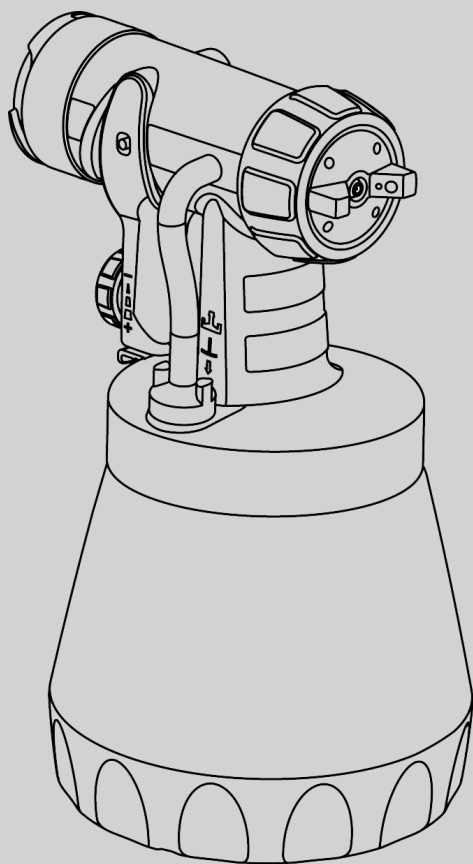


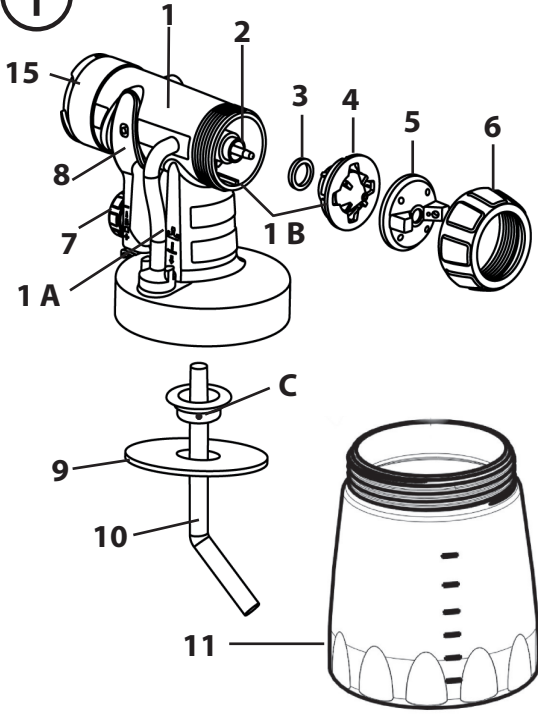
WAGNER



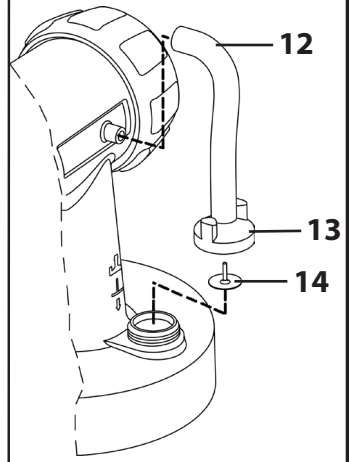
**WOOD&METAL EXTRA
BRILLIANT
SPRUZZATORE**



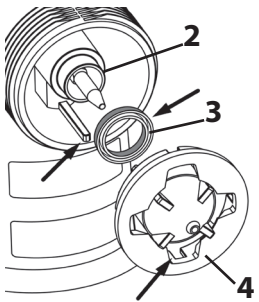
1



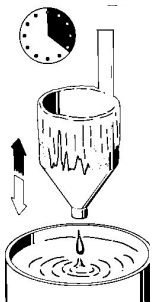
1 A



1 B



2



16



Istruzioni per l'uso

Prima di mettere in servizio lo spruzzatore leggere attentamente le presenti istruzioni per l'uso e familiarizzare con le istruzioni per l'uso dell'apparecchio di base. Per questo attacco valgono le norme di sicurezza dell'apparecchio di base.

Lo spruzzatore Brilliant è stato sviluppato per l'applicazione di colori e vernici solubili in acqua e contenenti solventi. L'ugello ottimizzato ed il canale dell'aria garantiscono superfici di qualità.

- ATTENZIONE!**
- L'apparecchio deve funzionare solo con valvola correttamente funzionante. **Se la vernice sale nel tubo flessibile di aerazione (fig. 1 A, 12), spegnere l'apparecchio!** Smontare il tubo flessibile di aerazione, la valvola e la membrana, pulirli e, se necessario, sostituire la membrana.
 - **Non appoggiare sul fianco lo spruzzatore ricolmo di vernice.**
 - Non combinare parti di diversi spruzzatori. Le parti potrebbero venire danneggiate.



Descrizione (Fig. 1)

1) Corpo dell'aerografo	2) Ago
3) Guarnizione dell'ugello	4) Ugello
5) Calotta dell'aria	6) Dado a risvolto
7) Regolazione della quantità di materiale	8) Grilletto
9) Guarnizione del serbatoio	10) Tubo montante
11) Serbatoio	12) Tubo flessibile di aerazione
13) Coperchio	14) Membrana
15) Anello O	16) Viscosimetro

Preparazione del materiale di copertura

Per la lavorazione con l'aerografo, spesso le vernici devono essere diluite. Le istruzioni per diluire il prodotto in modo da renderlo spruzzabile sono presenti nel bidone del materiale o nella scheda tecnica della rispettiva casa produttrice (disponibile per esempio su Internet). Altrimenti impiegare come valori indicativi i dati della seguente tabella della viscosità (viscosità = caratteristica di scorrevolezza del materiale di copertura).

Misura della viscosità (Fig. 2)

1. Mescolare accuratamente il materiale di copertura prima della misura.
2. Immergere il viscosimetro (16) completamente nel materiale di copertura.
3. Estrarre il viscosimetro e misurare il tempo in secondi che impiega il filo di liquido a rompersi durante la sua fuoriuscita dal viscosimetro.

Questo tempo è il cosiddetto "**tempo di colabilità in secondi**".

Tabella della viscosità

Materiale di spruzzatura	Tempo di colabilità in secondi			
	Wood&Metal, Wall			Universal
	280 W	300 W	350 W	630 W
Primer diluibili in solventi	25-30	30-40	30 - 45	non diluiti
Lacche diluibili in solventi	15-30	20-45	20 - 45	non diluiti
Primer diluibili in acqua	25-30	30-40	30 - 45	non diluiti
Lacche diluibili in acqua	20-25	20-35	20 - 40	non diluiti
Sostanze conservanti del legno, mordenti, oli	non diluiti	non diluiti	non diluiti	non diluiti
Disinfettanti, anticrittogamici	non diluiti	non diluiti	non diluiti	non diluiti
Vernici per ultima mano per autoveicoli	20-25	20-35	20 - 40	non diluiti

Posizionamento del tubo montante (vedi le istruzioni dell'apparecchio di base)

Se il tubo montante è posizionato correttamente, il contenuto del serbatoio può essere spruzzato quasi completamente.

Per i lavori su oggetti in posizione orizzontale, ruotare il tubo montante in avanti.

Per i lavori su oggetti sopra testa, ruotare il tubo montante all'indietro.

Regolazione della portata di materiale

Per evitare colature sull'oggetto, regolare la portata della vernice su un cartone o carta con la stessa distanza di spruzzatura. Ruotare all'indietro la manopola di regolazione (Fig. 1, pos. 7) (-) e quindi, ruotandolo lentamente in avanti (+), regolare la portata del materiale fino a raggiungere il valore desiderato.

Per ulteriori avvertenze sulla regolazione della figura di spruzzatura e sulla tecnica di spruzzatura corretta consultare le istruzioni dell'apparecchio di base.

Interruzione del lavoro



Se sono state lavorate vernici a 2 componenti, l'apparecchio deve essere pulito immediatamente.

Messa fuori servizio e pulizia

Vedi anche le istruzioni dell'apparecchio di base.

- 1) Spegnerne l'apparecchio. Prima di lunghe pause ed al termine del lavoro depressurizzare il serbatoio aprendolo brevemente e richiudendolo o azionando il grilletto e scaricando la vernice nella confezione originale.
- 2) Svitare il serbatoio e svuotarlo. Estrarre il tubo montante con la guarnizione del serbatoio.
- 3) Eseguire una prima pulizia del serbatoio e del tubo montante con un pennello. Pulire il foro di sfiato (Fig. 1 C)

ATTENZIONE! Non pulire le guarnizioni, la membrana ed i fori dell'ugello o dell'aria dell'aerografo con oggetti metallici acuminati. Il tubo flessibile di sfiato e la membrana resistono ai solventi solo in modo limitato. Non inserire solventi, ma strofinare solamente.

- 4) Togliere il tubo flessibile di aerazione (Fig. 1 A, 12) in alto dal corpo dell'aerografo. Avvitare il coperchio della valvola (13). Togliere la membrana (14). Pulire accuratamente tutti i componenti.
- 5) Svitare il dado a risvolto e togliere la calotta dell'aria e l'ugello. Pulire la calotta dell'aria, la guarnizione dell'ugello e l'ugello con un pennello e solvente o acqua.

Rimontaggio

L'apparecchio deve funzionare solo con membrana integra (fig. 1A, 14).

- 1) Collocare la membrana (fig. 1A, 14) sulla parte inferiore della valvola con la punta verso l'alto. Vedere anche la marcatura sul corpo dell'aerografo.
- 2) Applicare delicatamente il coperchio della valvola (fig. 1A, 13) ed avvitarlo.
- 3) Collegare il tubo flessibile di aerazione (fig. 1A, 12) al coperchio della valvola ed al nipplo del corpo dell'aerografo.
- 4) Porre la guarnizione dell'ugello (Fig. 1B, 3) sull'ago (2) verificando che la scanalatura (intaglio) sia rivolta verso di sé.
- 5) Applicare l'ugello (fig. 1B, 4) sul corpo dell'aerografo e, ruotandolo, individuare la posizione giusta.
- 6) Applicare la calotta dell'aria (fig. 1, 5) sull'ugello (4) e serrarla a fondo il dado a risvolto (6).
- 7) Applicare la guarnizione del serbatoio dal basso sul tubo montante e spingerla fin oltre il collare. Ruotare leggermente il tubo montante.
- 8) Inserire il tubo montante con la guarnizione del serbatoio nel corpo dell'aerografo.

Elenco dei ricambi (Fig. 1)

Pos.	Nome	N° ord.
3	Guarnizione dell'ugello	0417 706
4	Ugello 1,8 mm	2362 929
5	Calotta dell'aria	2362 930
6	Dado a risvolto	2362 873
9	Guarnizione del serbatoio	2323 039
10	Tubo montante	2362 876
11	Serbatoio da 600 ml con coperchio	0414 906
12, 13, 14	Tubo flessibile di aerazione, Coperchio della valvola, Membrana	2304 027
15	Anello O	2362 875
16	Viscosimetro	0209 058

Con altri spruzzatori ed accessori, il SISTEMA CLICK&PAINT offre l'attrezzo adatto per ogni lavoro.

Ulteriori informazioni sulla gamma di prodotti WAGNER per lavori di rinnovamento al sito www.wagner-group.com

Indicazione per lo smaltimento



L'apparecchio con tutti gli accessori dovrebbe essere smaltito in conformità alla tutela dell'ambiente. Allo smaltimento dell'apparecchio, non gettarlo insieme ai rifiuti domestici. Supportate la tutela dell'ambiente e perciò portate il Vostro apparecchio ad un deposito di smaltimento locale oppure informatevi in un negozio specializzato dove smaltirlo.

Avvertenza importante sulla responsabilità sul prodotto!

Se si impiegano accessori e ricambi di terzi, la responsabilità e la garanzia possono diventare completamente o parzialmente nulle. Con gli accessori ed i ricambi originali WAGNER si ha la garanzia del rispetto di tutte le norme di sicurezza.

2 anni di garanzia

La garanzia è di 2 anni, a partire dal giorno di vendita (scontrino di cassa). Comprende ed è limitata alla eliminazione gratuita di difetti, attribuibili all'utilizzo di materiale non perfetto alla produzione o difetti di montaggio, oppure al ricambio gratuito di pezzi difettosi. Uso o messa in esercizio, nonché montaggi o riparazioni non indicati nelle nostre istruzioni per l'uso, escludono una garanzia. Anche i pezzi soggetti ad usura sono esclusi dalla garanzia. La garanzia esclude l'impiego professionale. Ci riserviamo espressamente la prestazione della garanzia. La garanzia è sospesa, se l'apparecchio è stato aperto da altre persone che il personale di assistenza WAGNER. Danni dovuti al trasporto, lavori di manutenzione nonché danni e anomalie causate da lavori di manutenzione imperfetti non fanno parte della garanzia. In caso di ricorso alla garanzia la prova per l'acquisto dell'apparecchio deve essere data dalla presentazione dello scontrino originale di acquisto. Per quanto legalmente possibile escludiamo ogni responsabilità per ogni danno a persone, a cose o danni indiretti, specialmente se l'apparecchio è stato impiegato per un altro scopo che quello indicato nelle istruzioni per l'uso, non è stato messo in esercizio secondo le nostre istruzioni per l'uso o riparato o delle riparazioni sono state eseguite di iniziativa propria da una persona incompetente. Ci riserviamo in stabilimento il diritto di eseguire riparazioni oltre quelle indicate nelle presenti istruzioni per l'uso. In caso di garanzia o riparazione Vi preghiamo di rivolgervi al Vostro punto di vendita.

D
J. WAGNER GMBH
Otto-Lilienthal-Str. 18
88677 Markdorf
T +49 0180 - 55 92 46 37
F +49 075 44 -5 05 11 69

SK
E-CORECO SK S.R.O.
Kráľovská ulica 8/7133
927 01 Šaľa
T +42 1948882850
F +42 1313700077

CZ
E-CORECO S.R.O.
Na Roudné 102
301 00 Plzeň
T +42 734 792 823
F +42 227 077 364

F
WAGNER FRANCE S.A.R.L.
12 Avenue des Tropiques
Z.A. de Courtaboeuf
91978 Les Ulis Cedex
T +33 0825 011 111
F +33 (0)1 69 81 72 57

GB
WAGNER SPRAYTECH (UK) LTD
Opus Park
Moorfield Road
Guildford Surrey GU1 15Z
T +44 (0) 1483 - 454666
F + 44 (0) 1483 - 454548

H
HONDIMPEX KFT.
Kossuth L. u. 48-50
8060 Mór
T +36 (-22) - 407 321
F +36 (- 22) - 407 852

DK
ORKLA HOUSE CARE DANMARK A/S
Stationsvej 13
3550 Slangerup
Danmark
T +45 47 33 74 00
F +45 47 33 74 01

NOR
ORKLA HOUSE CARE NORGE AS
Nedre Skøyen vei 26,
PO Box 423, Skøyen
0213 Oslo
T +47 22 54 40 19

PL
PUT WAGNER SERVICE
ul. E. Imieli 27
41-605 Swietochlowice
T +48 32 - 346 37 10
F +48 32 - 346 37 13

S
ORKLA HOUSE CARE AB
Box 133
564 23 Bankeryd
Sweden
T +46(0)36 37 63 00

ROM
ROMIB S.R.L.
str. Poligonului nr. 5 - 7
100070 Ploiesti ,judet Prahova
T +40-344801240
F +40-344801239

CH
J. WAGNER AG
Industriestraße 22
9450 Altstätten
T +41 71 - 7 57 22 11
F +41 71 - 7 57 23 23

E
P
**MAKIMPORT
HERRAMIENTAS, S.L.**
C/ Méjico nº 6
Pol. El Descubrimiento
28806 Alcalá de Henares (Madrid)
T 902 199 021 / 91 879 72 00
F 91 883 19 59

AUS
**WAGNER SPRAYTECH
AUSTRALIA PTY. LTD.,**
14-16 Kevlar Close
Braeside, VIC 3195
T +61 3 95 87 - 20 00
F +61 3 95 80 - 91 20

I
FHC SRL
Via Stazione 94,
26013 Crema (CR)
T 0373 204839
F 0373 204845

Part. No. 2364319
01/2016_RS

Con riserva di errori e modifiche.

© Copyright by J.Wagner GmbH