

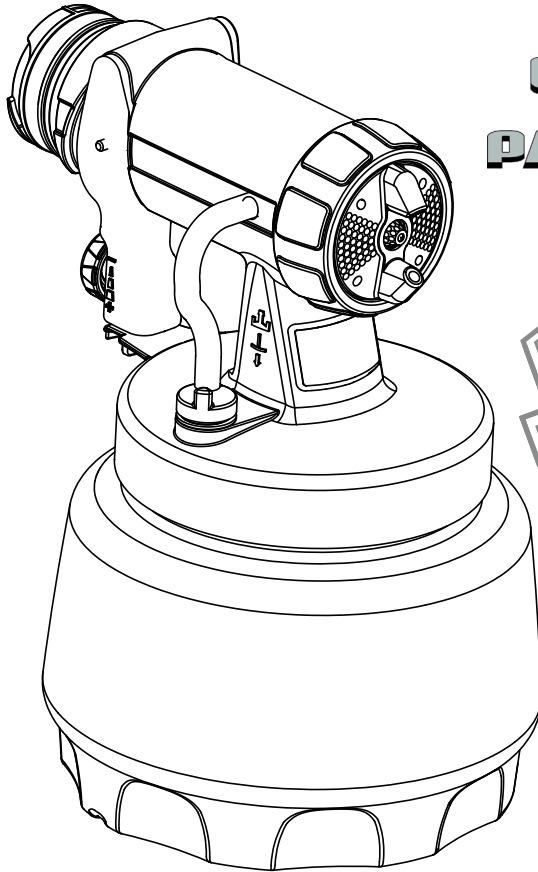
WAGNER

2 Jahre
Garantie

2 years
Guarantee

2 ans de
garantie

2 jaar
garantie



**GLICK
&
PAINT**
TECHNOLOGY

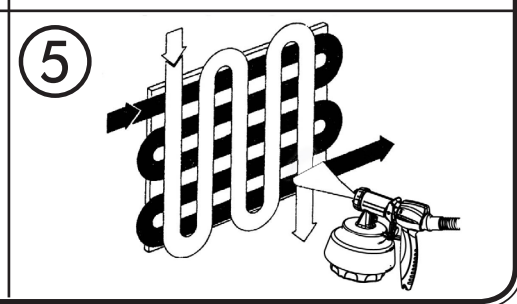
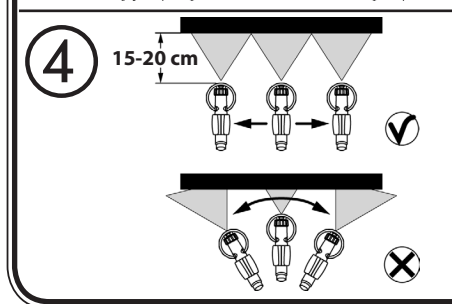
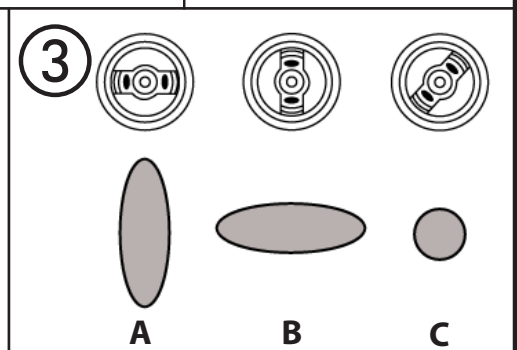
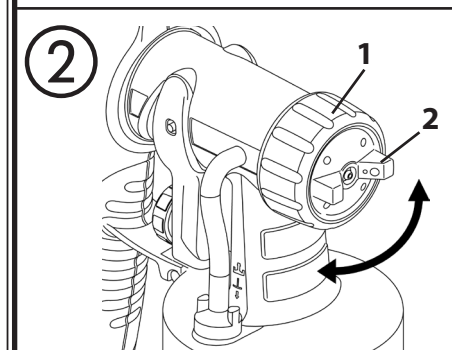
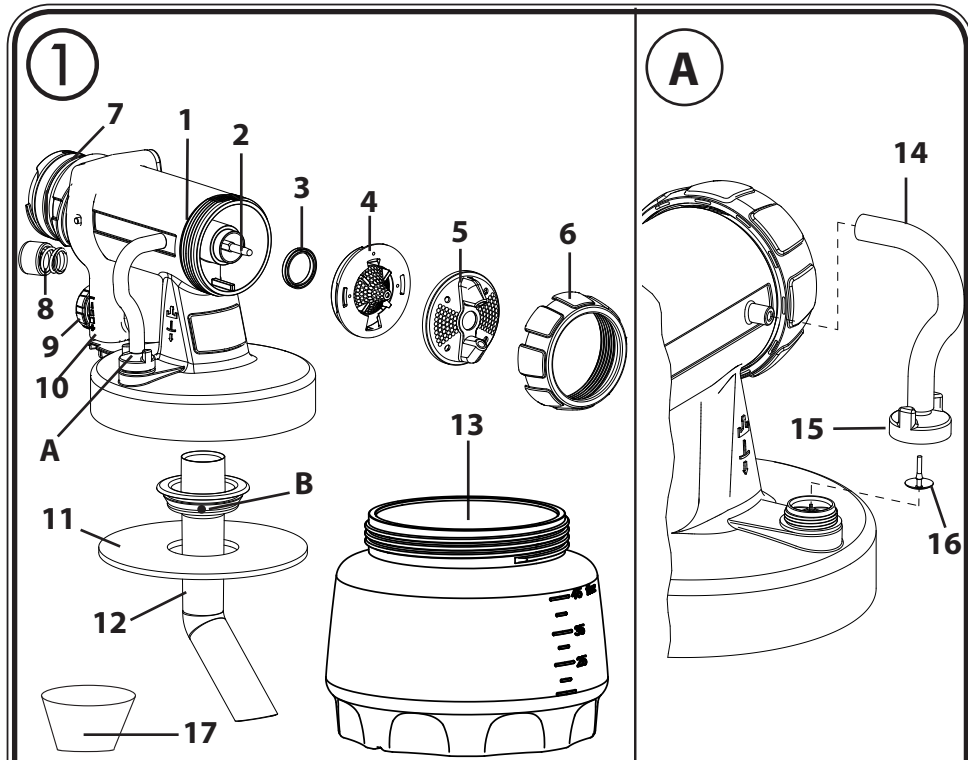


TexPerfect

Sprühaufsatz
Spray attachment
Façade amovible
Spuitopzet

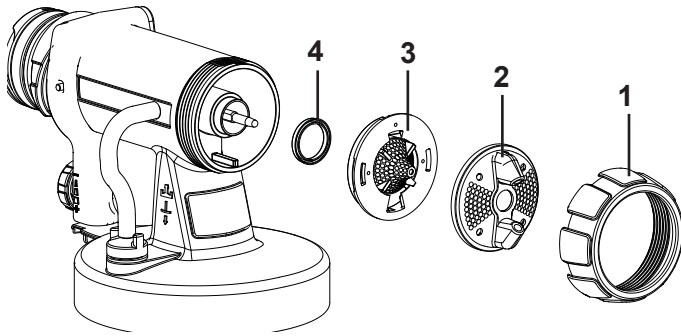
D/GB/F/NL



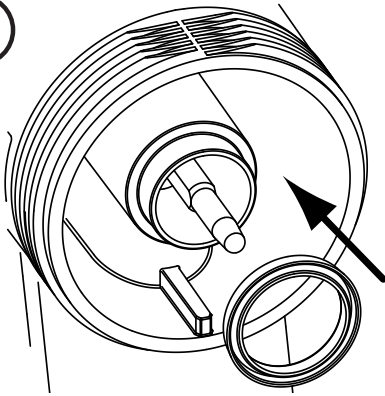


TexPerfect spray attachment

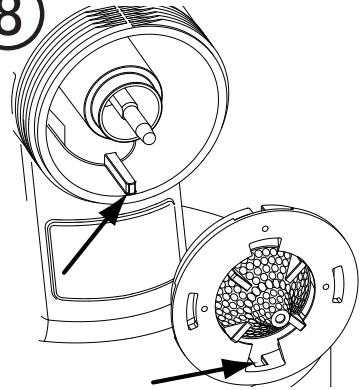
6



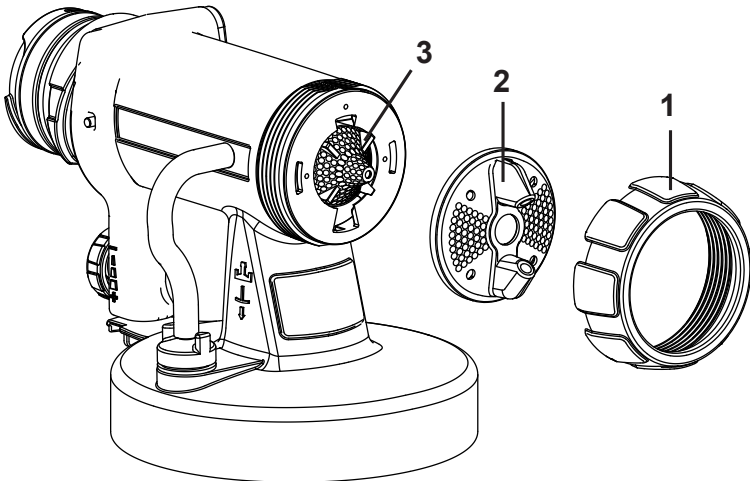
7



8



9



D

..... 1 - 8

GB

..... 9 - 16

F

.....17 - 24

NL

.....25 - 32

Bitte lesen Sie vor Inbetriebnahme des Gerätes die Bedienungsanleitung genau durch und machen Sie sich mit der Bedienungsanleitung des Basisgerätes vertraut. Für diesen TexPerfect Sprühaufsatz gelten die Sicherheitshinweise des Basisgerätes.

Der **TexPerfect Sprühaufsatz** wurde speziell für den Auftrag von Feinputz, Strukturfarbe, Grundierung und Sperrgrund entwickelt. Eine hohe Fördermenge und Arbeitsgeschwindigkeit sind die Hauptmerkmale dieses Sprühaufsatzes.



Für optimale Arbeitsergebnisse sollte der TextPerfect Sprühaufsatz nur mit Wagner HVLP Geräten mit einer Leistung von mindestens 570 Watt benutzt werden.

Beschreibung (Abb. 1/ A)	
1) Pistolenkörper	2) Nadel
3) Düsendichtung	4) Düse
5) Luftkappe	6) Überwurfmutter
7) O-Ring	8) Feder mit Kappe
9) Materialmengenregulierung	10) Abzugsbügel
11) Behälterdichtung	12) Steigrohr
13) Behälter	14) Belüftungsschlauch
15) Ventildeckel	16) Membran
17) Einfülltrichter	

Verarbeitbare Beschichtungsstoffe

Feinputz (maximale Korngröße 1 mm), Strukturfarbe
Grundierung, Sperrgrund

Vorbereitung des Arbeitsplatzes



Steckdosen und Schalter unbedingt abkleben. Gefahr eines elektrischen Schlages durch eindringendes Sprühmaterial! Decken Sie alle nicht zu sprühende Flächen und Objekte ab, bzw. entfernen Sie diese aus dem Arbeitsbereich. Für Schäden durch Farbnebel (Overspray) wird keine Haftung übernommen.



Silikatfarbe verätzt bei Kontakt Glas- und Keramikflächen! Alle entsprechenden Oberflächen müssen daher unbedingt komplett abgedeckt werden.

Vorbereitung des Beschichtungsstoffes



Sprühmaterial mit mindestens Zimmertemperatur führt zu einem besseren Sprühergebnis.

Mit dem Sprühaufsatz können Feinputze, Strukturfarben und Grundierungen unverdünnt oder geringfügig verdünnt versprüht werden. Detaillierte Informationen können Sie dem technischen Datenblatt des Farbherstellers entnehmen (→ Internet Download).

1. Rühren Sie das Material gründlich auf und verdünnen Sie es im Gebinde gemäß der Verdünnungsempfehlung (zum Umrühren wird ein Rührwerk empfohlen).

Verdünnungsempfehlung	
Spritzmaterial	
Grundierung, Sperrgrund	unverdünnt
Feinputz	0 -5 % verdünnen
Strukturfarben	Herstellerangaben beachten

2. Ist die Fördermenge auch bei maximaler Mengeneinstellung zu gering, schrittweise 5 - 10 % verdünnen bis die Fördermenge Ihren Anforderungen entspricht (maximal zulässige Verdünnung gemäß Herstellerangaben beachten).

Vorbereitung der Wand



Das Spritzergebnis hängt entscheidend davon ab, wie glatt und sauber die Oberfläche vor dem Spritzen ist. **Mit Feinputz können keine Unebenheiten oder Löcher beseitigt werden.** Deshalb die Oberfläche sorgfältig vorbehandeln und staubfrei halten.

Abhängig vom Untergrund kann es notwendig sein, vor dem Sprühen des Feinputzes einen geeigneten Sperrgrund/Grundierung auf die Wand aufzutragen. Beachten Sie hierzu auch die Angaben des Materialherstellers.

Einstellung der Materialmenge

Mit diesem Sprühaufsatz können sehr große Mengen verarbeitet werden. Um Materialläufer zu verhindern, Mengeneinstellung zuerst auf Karton oder Papier ausprobieren. Regulierknopf (Abb. 1, Pos. 9) zunächst zurück drehen (-) und dann langsam die Materialmenge durch Drehen nach (+) bis auf gewünschte Menge erhöhen.



Empfohlene Mengeneinstellungen:

Bei Feinputz/Strukturfarbe sollte die Materialmenge an die Korngröße angepasst werden. Bei größeren Korngrößen (z.B. 1 mm) sollte daher eine hohe Materialmenge eingestellt werden.

Bei Grundierungen/Sperrgrund ist eine niedrige Mengeneinstellung empfehlenswert.

Einstellung des gewünschten Spritzbildes



WARNUNG! Verletzungsgefahr! Niemals während der Einstellung der Luftkappe den Abzugsbügel ziehen.

Bei leicht gelöster Überwurfmutter (Abb. 2, 1) die Luftkappe (2) in die gewünschte Spritzbild- Position drehen (Pfeil). Danach Überwurfmutter wieder festziehen.

- Abb. 3 A** = senkrechter Flachstrahl → für horizontalen Materialauftrag
Abb. 3 B = waagrechter Flachstrahl → für vertikalen Materialauftrag
Abb. 3 C = Rundstrahl → für Ecken und Kanten sowie schwer zugängliche Flächen

Spritztechnik (Abb. 4)

Allgemeines

- Die Spritzbewegung sollte nicht aus dem Handgelenk, sondern aus dem Arm kommen. Somit bleibt während des Spritzvorgangs immer der gleiche Abstand zwischen Spritzpistole und Fläche gewährleistet.
- Wichtig:** Am Rand der Spritzfläche beginnen. Zuerst mit der Sprühbewegung beginnen und dann den Abzugsbügel drücken. Unterbrechungen innerhalb der Spritzfläche vermeiden.

Grundierung/Sperrgrund

- Wählen Sie einen Abstand von ca. 15-20 cm und eine niedrige Materialmengeneinstellung.

Feinputz/ Strukturfarbe

- Wählen Sie einen Abstand von ca. 15-20 cm je nach gewünschter Spritzstrahlbreite.
- Bei Feinputz sollte die Materialmenge an die Korngröße angepasst werden. Bei größeren Korngrößen (z.B. 1 mm) sollte daher eine hohe Materialmenge eingestellt werden.
- Tragen Sie Feinputz im Kreuzgang auf (Abb. 5). Sprühen Sie bei Bedarf noch 1-2 weitere Bahnen (zuerst Antrocknen lassen).



Das Sprühergebnis lässt sich bei Feinputz erst nach dem Trocknen final beurteilen. Warten Sie daher zuerst ca. 20-30 Minuten bis die erste Schicht trocken ist, bevor Sie Nachbesserungen durchführen.



Die Fördermenge bei Feinputz ist geringer als bei Grundierung. Arbeiten Sie daher langsamer, um einen gleichmäßigen Auftrag zu erreichen.

Weitere Hinweise zur Einstellung des Spritzbildes und der richtigen Spritztechnik siehe Anleitung des Basisgerätes.

Arbeitsunterbrechung

- Gerät ausschalten.
- Beachten Sie bei Feinputz die maximale Verarbeitungszeit (in der Regel 20-30 Minuten). Reinigen Sie bei längeren Pausen den Sprühaufsatz, da sich getrocknetes Material schwerer entfernen lässt.
- Bei längeren Pausen Behälter durch kurzes Aufdrehen und anschließendem Verschließen entlüften.
- Nach der Arbeitsunterbrechung Düsenöffnungen reinigen.



Achten Sie beim Abstellen des TexPerfect Sprühaufsatzes auf einen sicheren Stand des Behälters.

Außerbetriebnahme und Reinigung

Siehe auch Anleitung des Basisgerätes.



Bei der Verarbeitung von Feinputz, Strukturfarbe und Grundierung empfehlen wir zur Reinigung warmes Wasser.

1. Gerät ausschalten.
2. Behälter abschrauben und entleeren. Steigrohr mit Behälterdichtung herausziehen.
3. Behälter und Steigrohr vorreinigen. Entlüftungsbohrung reinigen (Abb. 1, B)
4. Wasser in den Behälter einfüllen. Behälter anschrauben.

Verwenden Sie zur Reinigung keine brennbaren Materialien.

5. Gerät einschalten und Wasser in einen Behälter oder ein Tuch spritzen.
6. Den obigen Vorgang wiederholen, bis an der Düse klares Wasser austritt.
7. Gerät ausschalten und Netzstecker ziehen.
8. Behälter abschrauben und entleeren. Steigrohr mit Behälterdichtung herausziehen.



Zur Reinigung des Behälters empfehlen wir die Verwendung einer haushaltsüblichen Spülbürste.



ACHTUNG! Dichtungen, Membran und Düsen- oder Luftbohrungen der Spritzpistole niemals mit spitzen metallischen Gegenständen reinigen. Belüftungsschlauch und Membran sind nur bedingt lösemittelbeständig. Nicht in Lösemittel einlegen sondern nur abwischen.

9. Belüftungsschlauch (Abb. A, 14) oben vom Pistolenkörper ziehen. Ventildeckel (15) aufschrauben. Membran (16) entnehmen. Alle Teile sorgfältig reinigen.
10. Überwurfmutter (Abb. 6, 1) abschrauben, Luftkappe (2) und Düse (3) abnehmen. Luftkappe, Düsendichtung (4) und Düse mit Pinsel und Wasser reinigen.

Zusammenbau



Die Düse, Luftkappe und Nadel sind aufeinander abgestimmt. Kombinieren Sie keine Bauteile unterschiedlicher Sprühaufsätze, da die Bauteile dabei beschädigt werden könnten.



ACHTUNG! Das Gerät darf nur mit funktionsfähigem Ventil betrieben werden. Wenn Farbe in den Belüftungsschlauch (Abb. A, Pos. 16) steigt, Gerät nicht weiter betreiben! Belüftungsschlauch, Ventil und Membran demontieren, reinigen und ggf. Membran ersetzen.

Spritzpistole nicht legen!

1. Membran (Abb. A, 14) **mit Stift nach oben** auf das Unterteil des Ventils setzen. Siehe hierzu auch Markierung auf dem Pistolenkörper.
2. Ventildeckel (Abb. A, 15) vorsichtig aufsetzen und zuschrauben.
3. Belüftungsschlauch (Abb. A, 16) auf Ventildeckel und auf Nippel am Pistolenkörper stecken.
4. Düsendichtung über die Nadel schieben, die Nut (Schlitz) muss dabei zu Ihnen zeigen (Abb. 7).
5. Düse mit der Aussparung nach unten auf den Pistolenkörper stecken. (Abb. 8)
6. Luftkappe (Abb. 9, 2) auf Düse (3) stecken und mit Überwurfmutter (1) festziehen.
7. Behälterdichtung von unten auf das Steigrohr stecken und bis über den Bund schieben, dabei Behälterdichtung leicht drehen.
8. Steigrohr mit Behälterdichtung in Pistolenkörper stecken.

Behebung von Störungen



In der nachfolgenden Tabelle finden Sie Lösungen zu den häufigsten Problemen bei der Verarbeitung von Feinputz und Strukturfarbe. Lösungen zu weiteren Problemen finden Sie auch in der Anleitung des Basisgerätes und im Internet unter www.wagner-group.com/service.

Störung	Ursache	Abhilfe
Beschichtungsstoff-Läufer	<ul style="list-style-type: none"> • Zuviel Beschichtungsstoff aufgetragen 	<ul style="list-style-type: none"> → Materialmengeneinstellschraube nach links drehen (-) → Trocknen lassen und dann abschleifen
Schlechte Deckkraft an der Wand	<ul style="list-style-type: none"> • Sprühmaterial zu kalt • Stark saugender Untergrund oder Farbe mit schlechter Deckkraft • Abstand zu groß 	<ul style="list-style-type: none"> → Sprühmaterial sollte zuerst Zimmertemperatur haben → Im Kreuzgang sprühen (Abb. 5) → Näher ans Objekt

Störung	Ursache	Abhilfe
Kein Beschichtungsstoff-austritt an der Düse	<ul style="list-style-type: none"> • Düse verstopft • Steigrohr verstopft • Materialmengen-Einstellung zu weit nach links gedreht (-) • Steigrohr lose • Kein Druckaufbau im Behälter • Entlüftungsbohrung (Abb. 1, B) verstopft 	<ul style="list-style-type: none"> → Reinigen → Reinigen → Nach rechts drehen (+) → Einstecken → Behälter anziehen → Reinigen

Ersatzteilliste (Abb. 1/ A)

Pos.	Benennung	Best. Nr.
3	Düsendichtung (2 Stk.)	2304 433
4	Düse	2343 963
5	Luftkappe	2343 965
6	Überwurfmutter	2343 966
7	O-Ring	0417 308
8	Feder mit Kappe	2343 967
11	Behälterdichtung	2328 919
12	Steigrohr	2328 922
13	Behälter 1300 ml mit Deckel	2305 155
14, 15, 16	Belüftungsschlauch, Ventildeckel, Membran	2304 027
17	Einfülltrichter (3 Stk.)	2304 028

Das CLICK&PAINT SYSTEM bietet mit weiteren Sprühaufsätzen und Zubehör für jede Arbeit das richtige Werkzeug.

Zubehör (nicht im Lieferumfang enthalten)

Benennung	Best. Nr.
HVLP Griffverlängerung Zur einfacheren Beschichtung von Decken	2307 678
Behälter (1800 ml) mit Deckel	2304 025
Brilliant Sprühaufsatz incl. Behälter 600 ml Optimierte Düse und Luftführung für brillante Lackiererergebnisse	0417 932
Perfect Spray Sprühaufsatz incl. Behälter 800 ml Für schnellen Farbwechsel. Für mittlere und größere Objekte und Möbel.	0417 914
Perfect Spray Sprühaufsatz incl. Behälter 1400 ml Zügiges Arbeiten für größere Objekte wie Holzhäuser, Garagentore etc.	0417 917
Kleinstmengen Sprühaufsatz incl. Behälter 250 ml Für filigrane Gegenstände, detaillierte und kreative Arbeiten.	0417 918
Detail- und Heizkörper Sprühaufsatz mit Verlängerung incl. Behälter 600 ml Für schwer erreichbare Stellen, z. B. Heizkörper, Schrankecken, Nischen etc.	0417 915

Weitere Informationen zur WAGNER-Produktpalette rund ums Renovieren unter www.wagner-group.com

Umweltschutz

Das Gerät samt Zubehör und Verpackung sollte einer umweltgerechten Wiederverwertung zugeführt werden. Geben Sie das Gerät bei der Entsorgung nicht in den Hausmüll. Unterstützen Sie den Umweltschutz und bringen Sie deshalb Ihr Gerät zu einer örtlichen Entsorgungsstelle oder erkundigen Sie sich im Fachhandel. Farbreste und Lösungsmittel dürfen nicht in die Kanalisation, das Abflusssystem oder den Hausmüll geschüttet werden. Diese sind als Sondermüll separat zu entsorgen. Beachten Sie dazu die Hinweise auf den Produktverpackungen.

Wichtiger Hinweis zur Produkthaftung!

Bei Verwendung von fremdem Zubehör und Ersatzteilen können die Haftung und Garantieansprüche ganz oder teilweise entfallen. Mit Original WAGNER Zubehör und Ersatzteilen haben Sie die Gewähr, dass alle Sicherheitsvorschriften erfüllt sind.

2 Jahre Garantie

Die Garantie beträgt 2 Jahre, gerechnet vom Tag des Verkaufes (Kassenbon). Sie umfasst und beschränkt sich auf die kostenlose Behebung der Mängel, die nachweisbar auf die Verwendung nicht einwandfreien Materials bei der Herstellung oder Montagefehler zurückzuführen sind oder kostenlosen Ersatz der defekten Teile. Verwendung oder Inbetriebnahme, sowie selbständig vorgenommene Montagen oder Reparaturen, die nicht in unserer Bedienungsanleitung angegeben sind, schließen eine Garantieleistung aus. Dem Verschleiß unterworfenen Teile sind ebenfalls von der Garantie ausgeschlossen. Die Garantieleistung schließt den gewerblichen Einsatz aus. Die Garantieleistung behalten wir uns ausdrücklich vor. Die Garantie erlischt, wenn das Gerät von anderen Personen als dem WAGNER Service - Personal geöffnet wurde. Transportschäden, Wartungsarbeiten sowie Schäden und Störungen durch mangelhafte Wartungsarbeiten fallen, nicht unter die Garantieleistungen. Der Nachweis über den Erwerb des Gerätes muss bei Inanspruchnahme der Gewährleistung durch Vorlage des Originalbeleges geführt werden. Soweit gesetzlich möglich, schließen wir jede Haftung für jegliche Personen,- Sach- oder Folgeschäden aus, insbesondere, wenn das Gerät anders als für den in der Bedienungsanleitung angegebenen Verwendungszweck eingesetzt wurde, nicht nach unserer Bedienungsanleitung in Betrieb genommen oder instandgesetzt oder Reparaturen selbständig von einem Nichtfachmann ausgeführt wurden. Reparaturen oder Instandsetzungsarbeiten, die weitergehen als in dieser Bedienungsanleitung angegeben, behalten wir uns im Werk vor. Im Garantie- bzw. Reparaturfall wenden Sie sich bitte an Ihre Verkaufsstelle.

Sehr geehrter **WAGNER**-Kunde,

unser Service-Zentrum bietet Ihnen die beste Unterstützung durch unsere Hotline, die wir für Sie unter der Telefon Nummer **0180 5 59 24 637** (14 Cent/Min. aus dem deutschen Festnetz, Mobilfunk max. 42 Cent/Min) geschaltet haben. Unsere Experten garantieren Ihnen schnelle Hilfe und kompetente Auskunft. Sie geben Tips und Tricks zum Benutzen unserer Produkte.

Email: hotline@wagner-group.com

www.wagner-group.com/service

Before using the attachment, read these operating instructions and familiarise yourself with the operating instructions for the basic unit. The safety instructions for the basic unit apply to this TexPerfect spray attachment.

The **TexPerfect spray attachment** has been specially designed for applying fine plaster, undercoats and sealing primer. A high feed rate and working speed are the main features of this spray attachment.



For best results, the TexPerfect spray attachment should only be used with Wagner HVLP devices with a power output of 570 watts.

Description (Fig. 1 / A)	
1) Gun body	2) Needle
3) Nozzle seal	4) Nozzle
5) Air cap	6) Union nut
7) O-Ring	8) Feather with cap
9) Material quantity regulation	10) Trigger
11) Container seal	12) Suction tube
13) Container	14) Ventilating hose
15) Valve cover	16) Diaphragm
17) Feed hopper	

Coating Materials Suitable for Use

Fine plaster (maximum grain size 1 mm), structured paint
Undercoats, sealing primer

Preparation of the workplace



Sockets and plugs must be masked. Risk of an electric shock as a consequence of sprayed material entering the socket!



Mask all the areas and objects that are not to be spray painted, or remove them from the work area. No liability is assumed for damage due to overspray.

Silicate paint corrodes glass and ceramic surfaces upon contact! All such surfaces must therefore be completely covered.

Preparation of the Coating Material



Spray material that is at least at room temperature provides a better spray result.

The spray attachment can spray fine plaster, structured paint and undercoats undiluted or partially diluted. Detailed information is available in the technical data sheet of the manufacturer (→ Internet download).

1. Stir the material thoroughly and dilute it in the container as per the recommended dilution (an agitator is recommended for stirring).

Thinning recommendation	
Sprayed material	
Undercoats, sealing primer	undiluted
Fine plaster	dilute by 0-5%
Structured paint	observe manufacturer's instructions

2. If the feed rate is too low even at maximum flow setting, dilute in steps of 5 - 10 % until the feed rate meets your requirements (observe the maximum permitted dilution as stipulated by the manufacturer).

Preparing the wall



The spray result depends heavily on the smoothness and cleanliness of the surface to be sprayed. **Fine plaster cannot be used to level bumps or holes in the wall.** Therefore the surface should be carefully prepared and kept free of dust.

Depending on the surface, it might be necessary to apply a suitable sealing primer/undercoat before spraying the fine plaster on the wall. Please observe the information about this that is provided by the manufacturer of the material.

Adjusting the material quantity

Very high quantities can be processed with this attachment. In order to prevent the material from dripping, test the flow rate by spraying the material on to a piece of card or paper first.

First turn the adjustment knob (Fig. 1, Item 9) fully to the left (-) and then slowly increase the material quantity to the desired amount by turning it to the right (+).



Recommended flow rate:

For fine plaster and structured paint, the material flow should be adjusted to the grain size. When using larger grain sizes (e.g. 1 mm) a high flow rate should be set.

For undercoats/sealing primer, a low flow rate is recommended.

Selecting the Spray Setting



WARNING! Danger of injury! Never pull the trigger while adjusting the air cap.

With the union nut (fig. 2, 1) slightly unscrewed, turn the air cap (2) to the desired spray setting position (arrow). Then tighten the union nut.

- Fig. 3 A** = vertical flat jet → for applying the material horizontally
Fig. 3 B = horizontal flat jet → for applying the material vertically
Fig. 3 C = circular jet → for corners, edges and hard-to-reach surfaces

Spray Technique (fig. 4)

General

- The spray movement should come from the arm, not just from the wrist. This ensures that a uniform distance is maintained between the spray gun and the spray surface during the spray operation.

Important: Start at the edge of the area to be sprayed. Start the spray movement first of all, and then press the trigger. Avoid interruptions within the area to be sprayed.

Undercoats, sealing primer

- Select a distance of about 15-20 cm and a low flow rate.

Fine plaster, structured paint

- Select a distance of 15-20 cm, depending on the desired spray jet width.
- For fine plaster, the material flow should be adjusted to the grain size. When using larger grain sizes (e.g. 1 mm) a high flow rate should be set.
- Apply the fine plaster in a criss-cross movement (fig. 5). If necessary, spray another 1-2 layers (allowing the material to dry first).



With fine plaster the final result cannot be evaluated until it has dried. Therefore wait about 20-30 minutes until the first layer is dry before you start touching-up the wall.



The flow rate for fine plaster is lower than when using undercoat. You therefore work more slowly in order to attain an even application.

For further information on setting the spray pattern and the correct spraying technique refer to the instructions of the basic device.

Interruption of Work

- Turn the machine off.
- With fine plaster, observe the maximum processing time (usually 20-30 minutes). If the spray attachment is not used for a slightly longer period, clean it, as the material is hard to remove once dry.
- During longer breaks, vent the container by briefly opening and then closing it again.
- Clean nozzle openings after an interruption in operation.



Make sure that the container is secure when setting down the TexPerfect spray attachment.

Shutting down and cleaning

Please also refer to the instructions of the basic device.



With fine plaster, structured paint and undercoats we recommend using warm water for cleaning.

1. Switch the unit off.
2. Unscrew the container and empty it. Pull out the suction tube with container seal.
3. Preclean the container and feed tube with a brush. Clean the ventilating bore (Fig. 1, B).
4. Pour water into the container. Screw the container back on.
Do not use flammable materials for cleaning purposes.
5. Turn on the machine and spray the water into a container or a cloth.
6. Repeat the above procedure until the water emerging from the nozzle is clear.
7. Turn off the machine and remove the plug.
8. Unscrew the container and empty it. Pull out the suction tube with container seal.



We recommend the use of a common household washing-up brush to clean the container.



CAUTION! Never clean seals, diaphragm and nozzle or air holes of the spray gun with metal objects.

The ventilation hose and diaphragm are only solvent-resistant to a limited extent. Do not immerse in solvent, only wipe.

9. Pull the ventilating hose (fig. A, 14) at the top from the gun body. Screw off the valve cover (15). Remove the diaphragm (16). Clean all the parts carefully.
10. Unscrew the union nut (fig. 6, 1) and remove the air cap (2) and nozzle (3). Clean the air cap, nozzle seal (4) and nozzle with a brush and water.

Assembly



The nozzle, air cap and needle are optimally adjusted to suit each other. Do not combine components with different spray attachments, as the components could be damaged.



CAUTION! The units may only be used with a functional valve. If paints rises in the ventilating hose (Fig. A, item 16) do not operate the unit further! Dismantle and clean the ventilating hose, valve and diaphragm and replace the diaphragm if necessary.

Spritzpistole nicht legen!

1. Place the diaphragm (fig. A, 14) **with the pin facing upwards** on the bottom section of the valve. Also see the marking on the gun body.
2. Place on the valve cover (fig. A, 15) and screw it closed.
3. Place the ventilating hose (fig. A, 16) on the valve cover and on the nipple at the gun body.
4. Push the nozzle seal over the needle; the groove (slot) should point towards you (fig. 7).
5. Place the nozzle on to the gun body with the recess facing downwards. (Fig. 8)
6. Put the air cap (fig. 9, 2) onto the nozzle (3) and tighten it using the union nut (1).
7. Place the container seal from below on the suction tube and slide it over the collar, while turning the container seal slightly.
8. Insert the suction tube with container seal in the gun body.

Correction of Malfunctions



The following table contains information about solving the most frequent types of problems encountered when using fine plaster and structured paint. Solutions to further problems can be found in the manual for the basic device and online at www.wagner-group.com/service.

Problem	Cause	Remedy
Coating material causes "paint tears"	<ul style="list-style-type: none"> • Too much coating material applied. 	<ul style="list-style-type: none"> → Turn material volume adjusting screw to the left (-) → Leave it to dry and then sand down
Poor covering capacity on the wall	<ul style="list-style-type: none"> • Spray material is too cold • Highly absorbent surface or paint with poor covering capacity • Distance too large 	<ul style="list-style-type: none"> → The material you are spraying should be at room temperature → Cross spray (Fig. 5) → Closer to the object

Problem	Cause	Remedy
No coating material emerges from the nozzle	<ul style="list-style-type: none"> • Nozzle clogged • Feed tube clogged • Material volume setting turned too far to the left (-) • Feed tube loose • No pressure build-up in container • Ventilating bore (Fig. 1, B) clogged 	<ul style="list-style-type: none"> → Clean → Clean → Turn to the right (+) → Insert → Tighten container → Clean

Spare Parts List (Fig. 1/ A)

Pos.	Designation	Order No.
3	Nozzle seal (2 pcs.)	2304 433
4	Nozzle	2343 963
5	Air cap	2343 965
6	Union nut	2343 966
7	O-ring	0417 308
8	Feather with cap	2343 967
11	Container seal	2328 919
12	Suction tube	2328 922
13	Container 1300 ml with cover	2305 155
14, 15, 16	Ventilating hose, valve cover, diaphragm	2304 027
17	Feed hopper (3pcs.)	2304 028

The **CLICK&PAINT SYSTEM** with additional spray attachments and accessories offers the right tool for each work.

Accessories (not included in the delivery)

Name	Order No.
HVLP handle extension For easier coating of ceilings	2307 678
Container 1300 ml with cover	2304 025
Brilliant spray attachment incl. 600 ml container Optimised nozzle and air guidance for brilliant paint results	0417 932
Perfect Spray spray attachment incl. 800 ml. container For a rapid paint change. For medium- and large-scale objects and furniture.	0417 914
Small-scale spray attachment incl. 250 ml container For filigree objects, detailed and creative work.	0417 918

Accessories (not included in the delivery)

<p>Perfect Spray spray attachment incl. 1400 ml container Rapid working at larger objects such as timber houses, garage doors, etc.</p>	<p>0417 917</p>
<p>Detail / Radiator spray attachment incl. 600 ml container For inaccessible places, such as radiators, cupboard corners, recesses etc.</p>	<p>0417 915</p>

Further information about the WAGNER range of products for renovating is available under www.wagner-group.com

Environmental protection

The device and all accessories and packaging have to be recycled in an environmentally friendly manner. Do not dispose of the appliance with household waste. Support environmental protection by taking the appliance to a local collection point or obtain information from a specialist retailer. Leftover paint and solvents may not be emptied into drains, the sewage system or disposed of as household rubbish. It has to be disposed of separately as special waste. Please pay special attention to the instructions on the product packaging.

Important Note regarding Product Liability!

Using other accessories and spare parts can lead to partial or total loss of liability and guarantee claims. With original WAGNER accessories and spare parts, you have the guarantee that all safety regulations are fulfilled.

2 years guarantee

The guarantee runs for two years, counting from the date of sale (sales slip). It covers and is restricted to free-of-charge rectification of faults which are demonstrably attributable to the use of faulty materials in manufacture, or assembly errors; or free-of-charge replacement of the defective parts. The guarantee does not cover incorrect use or commissioning or fitting or repair work which is not stated in our operating instructions. Wearing parts are also excluded from the guarantee. The guarantee excludes commercial use. We expressly reserve the right to fulfil the guarantee. The guarantee expires if the tool is opened up by persons other than WAGNER service personnel. Transport damage, maintenance work and loss and damage due to faulty maintenance work are not covered by the guarantee. Under any guarantee claim, there must be proof of purchase of the tool through submission of the original receipt. Wherever legally possible, we exclude all liability for injury, damage or consequential loss, especially if the tool has been used for a purpose other than that stated in the operating instructions, commissioned or repaired other than in accordance with our operating instructions or if repairs are performed by someone who is unqualified. We reserve the right to perform any repairs in excess of those stated in our operating instructions. In case of guarantee or repair, please refer to your point of sale.

Avant la mise en service de la partie avant, lisez ce mode d'emploi et familiarisez-vous avec le mode d'emploi de l'appareil de base. Les consignes de sécurité de l'appareil de base sont d'application pour cette façade amovible TexPerfect.

La **façade amovible TexPerfect** a été spécialement développé pour appliquer un enduit de parement, un apprêt, une peinture structurée ou un fond isolant. Les principales caractéristiques de cet équipement de pulvérisation rapporté sont un débit et une vitesse de travail élevés.



Pour obtenir des résultats optimaux, la façade amovible TexPerfect doit être uniquement utilisé avec les appareils Wagner HVLP ayant une puissance d'au moins 570 watts.

Description (Fig. 1 / A)

1) Corps de pistolet	2) Aiguille
3) Joint de buse	4) Buse
5) Capuchon d'air	6) Ecrou-raccord
7) Joint torique	8) Ressort avec capuchon
9) Régulation de débit de peinture	10) Gâchette
11) Joint de godet	12) Tube plongeur
13) Godet	14) Tuyau flexible de ventilation
15) Chapeau de vanne	16) Membrane
17) Entonnoir	

Produits de revêtement applicables

Enduit de parement (jusqu'aux grains de 1 mm), peintures structurées
Apprêt, fond isolant

Préparation de la zone de travail



Coller obligatoirement les prises et les interrupteurs. Danger de choc électrique en cas de pénétration du produit pulvérisé !



Recouvrez toutes les surfaces et tous les objets que vous ne souhaitez pas peindre ou retirez-les de la zone de travail. Le fabricant ne peut être tenu responsable des dommages dû à des brouillards de peinture (overspray).

Certaines peintures contenant de la silice peuvent endommager les surfaces en verre et en céramique! Il faut donc absolument recouvrir complètement les surfaces concernées.

Préparation des produits de revêtement



Si le produit à pulvériser est au moins à la température ambiante de la pièce, on obtiendra un meilleur résultat de pulvérisation.

La façade amovible permet de pulvériser des enduits de parement, des peintures structurées et des apprêts sans les diluer ou en les diluant faiblement. Vous trouverez des informations détaillées sur la fiche technique du fabricant (→ téléchargement par internet).

1. Mélangez le produit avec soin et diluez-le dans le godet conformément aux recommandations pour la dilution (pour mélanger, il est recommandé d'utiliser un mélangeur).

Recommandation de dilution

Recommandation de dilution	
Produits	
Apprêt, fond isolant	non dilués
Enduit de parement	diluer de 0 à 5 % éventuellement
Peintures structurées	selon prescriptions du fabricant

2. Si le débit est trop faible malgré un réglage maximal, procédez par étapes à une dilution de 5 à 10%, jusqu'à ce que le débit corresponde à vos exigences (tenir compte de la dilution maximale autorisée indiquée par le fabricant).

Préparation du mur



La forme du jet dépend largement de ce que la surface à traiter soit lisse et propre. **Un enduit de parement ne permet pas d'éliminer des aspérités ou des trous.** Préparer donc d'abord la surface et en éliminer la poussière.

En fonction du support, il peut être nécessaire d'appliquer un fond isolant/apprêt approprié sur le mur avant de pulvériser l'enduit de parement. Respectez à ce sujet aussi les indications du fabricant de produits.

Réglage du débit de produit

Cette façade amovible permet de mettre en oeuvre de grandes quantités. Afin d'éviter les coulures, essayer le réglage du débit d'abord sur un carton ou du papier.

Tourner d'abord le bouton de réglage (Fig. 1, réf. 9) entièrement vers la gauche (-) puis augmenter lentement le débit de peinture en tournant vers la droite (+) jusqu'à la quantité désirée.



Réglages du débit recommandés :

La quantité de produit doit être adaptée à la taille des grains dans le cas d'un enduit de parement et de peinture structurée. Pour les grains plus grands (par ex. 1 mm), il faut donc régler une quantité de produit plus importante.

Un réglage plus faible du débit est recommandé pour les apprêts/fonds isolants.

Réglage de la forme de jet désiré



AVERTISSEMENT! Danger de blessures! Ne jamais tirer le pointeau pendant le réglage du capot d'air.

L'écrou-raccord (fig. 2, 1) étant légèrement serré, tourner le capot d'air (2) jusqu'à l'atteinte de la position correspondant à la forme désirée du jet (flèche). Resserrer ensuite l'écrou-raccord.

- Fig. 3 A** = Jet vertical plat → pour appliquer de gauche à droite
Fig. 3 B = Jet horizontal plat → pour appliquer de haut en bas
Fig. 3 C = Jet rond → pour les coins, les bords et les surfaces difficilement accessibles

Pulvérisation (Fig. 4)

Généralités

- Le mouvement de pulvérisation doit venir du bras et non pas du poignet. On garantit ainsi que la distance entre le pistolet de pulvérisation et la surface reste toujours la même pendant la pulvérisation.

Important: Commencer sur le bord de la surface à peindre par pulvérisation. Commencer en effectuant le mouvement de pulvérisation, puis appuyer sur la gâchette. Éviter les interruptions à l'intérieur de la surface à peindre par pulvérisation.

Apprêt, fond isolant

- Choisissez un écart d'env. 15-20 cm et un réglage faible du débit.

Enduit de parement, peinture structurée

- Sélectionnez une distance de 15 - 20 cm selon la largeur de jet de pulvérisation désirée.
- La quantité de produit doit être adaptée à la taille des grains dans le cas d'un enduit de parement. Pour les grains plus grands (par ex. 1 mm), il faut donc régler une quantité de produit plus importante.
- Appliquez l'enduit de parement en croix (fig. 5). Pulvériser en cas de besoin encore 1 ou 2 bandes supplémentaires (laisser d'abord sécher).



Le résultat final ne peut être apprécié qu'après le séchage dans le cas d'un enduit de parement. Attendez d'abord pour cette raison env. 20-30 minutes jusqu'à ce que la première couche soit sèche, avant d'effectuer des retouches.



Le débit d'un enduit de parement est moindre que celui d'un apprêt. Travaillez alors plus lentement pour avoir une application uniforme.

Pour des indications supplémentaires concernant le réglage du schéma de pulvérisation et la technique de pulvérisation correcte, voir mode d'emploi de l'appareil de base.

Interruption de travail

- Arrêter le pistolet.
- Tenez compte de la durée de vie maximale en pot (20-30 minutes en général). Nettoyez la façade amovible en cas de pauses prolongées, car un produit sec est plus difficile à enlever.
- Pour une interruption prolongée du travail, dépressuriser le réservoir en le dévissant brièvement et en le revissant ensuite.
- Nettoyer les orifices de la buse après avoir interrompu le travail.



Quand vous déposez la façade amovible TexPerfect, veillez à ce que le réservoir soit bien stable.

Mise hors service et nettoyage

Voir également mode d'emploi de l'appareil de base.



Nous recommandons un nettoyage à l'eau chaude en cas d'utilisation d'un enduit de parement, d'une peinture structurée ou d'un apprêt.

1. Arrêter l'appareil.
2. Dévisser le godet et le vider. Extraire le tube plongeur avec le joint de godet.
3. Effectuer un nettoyage préalable du godet et du tube plongeur avec un pinceau. Nettoyer l'orifice de désaération (Fig. 1, réf. B).
4. Remplir de l'eau dans le godet puis le revisser.

N'utilisez aucun matériau combustible pour le nettoyage.

5. Enclencher l'appareil et pulvériser l'eau dans un récipient ou sur un chiffon.
6. Répéter ce processus jusqu'à ce qu'il sorte de l'eau claire de la buse.
7. Mettre l'appareil hors service et tirer la fiche de la prise.
8. Dévisser le réservoir et le vider. Extraire le tube plongeur avec le joint de réservoir.



Pour nettoyer le réservoir, nous vous recommandons une brosse douce synthétique.



ATTENTION! Ne jamais nettoyer les joints d'étanchéité, la membrane et les buses ou les trous pour l'air du pistolet de pulvérisation avec des objets métalliques pointus.

Le tuyau d'aération et la membrane ne résistent aux solvants que sous certaines conditions. Ne pas les plonger dans le solvant, mais les essuyer simplement.

9. Tirer le tuyau flexible de ventilation (fig. A, 14) du corps de pistolet en haut. Dévisser le chapeau de vanne (15). Enlever la membrane (16). Nettoyer soigneusement toutes les pièces.
10. Dévisser l'écrou-raccord (fig. 6, 1), enlever le capuchon d'air (2) et la buse (3). Nettoyer le capuchon d'air, le joint de buse (4) et la buse avec un pinceau et de l'eau.

Assemblage



La buse, le capuchon d'air et l'aiguille sont adaptés les uns aux autres. Ne combinez pas de composants provenant d'embouts différents de pulvérisation, car cela pourrait abîmer les composants.



ATTENTION! L'appareil peut uniquement être exploité avec une vanne fonctionnelle. Ne plus utiliser l'appareil si de la peinture monte dans le tuyau flexible de ventilation (Fig. 1 A, réf. 16)! Démontez le tuyau flexible de ventilation, la vanne et la membrane, nettoyez et le cas échéant remplacez la membrane.

Ne pas poser le pistolet de pulvérisation.

1. Placer la membrane (fig. A, 14) avec **la goupille vers le haut** sur la partie inférieure de la vanne. Voir également à ce sujet le marquage sur le corps de pistolet.
2. Placer avec prudence le chapeau de vanne (fig. A, 15) et visser.
3. Insérer le tuyau flexible de ventilation (fig. A, 16) sur le chapeau de vanne et sur le raccord fileté du corps de pistolet.
4. Pousser le joint d'étanchéité de la buse sur l'aiguille, la rainure (fente) devant être tournée vers vous (fig. 7).
5. Enficher la buse sur le corps du pistolet avec l'encoche tournée vers le bas (fig. 8).
6. Enficher le capuchon d'air (fig. 9, 2) sur la buse (3) et le serrer avec l'écrou-raccord (1).
7. Insérer le joint de godet d'en bas sur le tube plongeur et le pousser jusqu'au dessus du collet. Ce faisant, tourner légèrement le joint de godet.
8. Insérer le tube plongeur avec le joint de godet dans le corps de pistolet.

Elimination des défauts



Vous trouverez dans le tableau suivant des solutions aux problèmes les plus fréquents en cas d'utilisation d'un enduit de parement ou d'une peinture structurée. Vous trouverez également des solutions à d'autres problèmes dans le mode d'emploi de l'appareil de base et sur Internet à l'adresse www.wagner-group.com/service.

Problème	Cause	Mesure
Écoulement de produit de revêtement	<ul style="list-style-type: none"> • Apport excessif de produit 	<ul style="list-style-type: none"> → Tourner la vis de réglage du débit de peinture vers la gauche (-) → Laisser sécher et poncer ensuite

Problème	Cause	Mesure
Mauvais pouvoir couvrant sur le mur	<ul style="list-style-type: none"> • Produit à pulvériser trop froid • Support fortement absorbant ou mauvais pouvoir couvrant de la peinture • Trop loin de l'objet à peindre 	<ul style="list-style-type: none"> → Le produit à pulvériser doit d'abord être à la température ambiante → Pulvériser en croix (fig. 5) → Se rapprocher de l'objet à peindre
Il ne sort pas de produit de la buse	<ul style="list-style-type: none"> • Buse colmatée • Tube de montée colmatée • Réglage du débit de peinture tourné trop loin vers la gauche (-) • Tube de montée desserré • Pas d'établissement de pression dans le réservoir • L'orifice de désaération (Fig. 1,B) colmatée 	<ul style="list-style-type: none"> → La nettoyer → Le nettoyer → Tourner vers la droite (+) → Le resserrer → Serrer le réservoir → Le nettoyer

Liste des pièces de rechange (Fig. 1 / A)

Poste	Désignation	N° de cde.
3	Joint de buse (2 unités)	2304 433
4	Buse	2343 963
5	Capuchon d'air	2343 965
6	Ecrou-raccord	2343 966
7	Joint torique	0417 308
8	Ressort avec capuchon	2343 967
11	Joint de godet	2328 919
12	Tube d'aspiration	2328 922
13	Godet 1300 ml avec couvercle	2305 155
14, 15, 16	Tube de depressurisation, chapeau de vanne, membrane	2304 027
17	Entonnoir (3 unités)	2304 028

Le système Click & Paint avec ses façades amovibles supplémentaires et ses accessoires, propose un outil adapté pour chaque application.

Accessoires (non compris dans la livraison)

Désignatione	Référence
Lance Basse Pression Pour un revêtement plus aisé des plafonds	2307 678
Godet 1800 ml avec couvercle	2304 025
Façade amovible Brilliant avec godet 600 ml Mise en peinture des boiseries avec des laques, lasures pour une finition et un tendu impeccable.	0417 932
Façade amovible Perfect Spray avec réservoir 800 ml Pour un changement rapide de peinture. pour objets et meubles de moyenne et grande taille.	0417 914
Façade amovible Perfect Spray avec réservoir 1400 ml Travail rapide pour objets de grande taille tels que maisons en bois, portes de garages, etc.	0417 917
Façade amovible petites surfaces avec réservoir 250 ml Pour objets filigranes, travaux détaillés et créatifs.	0417 918
Façade amovible pour accès difficiles avec prolongement, avec réservoir 600 ml. Pour endroits difficilement accessibles, p. ex. radiateurs, coins d'armoires, niches, etc.	0417 915

Vous trouverez des informations complémentaires sur la gamme de produits WAGNER concernant la rénovation et la décoration sous www.wagner-france.fr

Protection de l'environnement

L'appareil, y compris ses accessoires et son emballage, doit être recyclé dans le respect de l'environnement. Ne pas jeter l'appareil dans les ordures ménagères. Protégez l'environnement et amener dès lors l'appareil à un point de recyclage local ou renseignezvous auprès de votre commerçant spécialisé. Les résidus de peinture et de solvant ne doivent pas être versés dans les égouts, le réseau d'évacuation ou les ordures ménagères. Ils doivent être traités à part en tant que déchets spéciaux. Tenez compte à ce sujet des indications sur les emballages des produits.

Indication importante de responsabilité de produit!

L'utilisation d'accessoires ou de pièces détachées autres que WAGNER, peut annuler la responsabilité de WAGNER ou entraîner la suspension de la garantie. Avec les accessoires et pièces détachées WAGNER, vous avez la garantie de conformité avec les prescriptions de sécurité.

Durée de garantie: 2 ans

La durée de garantie s'élève à deux ans, à compter de la date de la vente (bon de caisse). Elle comprend et est limitée à l'élimination gratuite des défauts dus à un vice de matériel ou de fabrication, ou à un remplacement gratuit des pièces défectueuses. L'utilisation ou la mise en service, ainsi que des montages ou réparations effectués et qui ne figurent pas dans nos instructions de service, excluent toute responsabilité. Il en va de même pour des pièces assujetties à l'usure. La garantie ne s'étend pas sur l'utilisation commerciale. Nous nous réservons formellement la fourniture de la garantie. La garantie est exclue si l'appareil a été ouvert par des personnes ne faisant pas partie du personnel de service de WAGNER. Des dommages de transport, des travaux d'entretien ainsi que des dommages et dérangements dus à des travaux d'entretien non appropriés ne sont pas couverts par la garantie. Le recours à la garantie ne pourra se faire que contre présentation du bon de caisse. Dans la mesure stipulée par la loi, il est exclu toute responsabilité pour des dommages corporels, matériels ou consécutifs, notamment si l'appareil a été utilisé à des fins non prévues dans les instructions de service, si la mise en service et les réparations n'ont pas été exécutées conformément aux instructions de service ou si des réparations ont été effectuées par une personne non spécialisée. Nous nous réservons l'exécution à l'usine des réparations allant au delà de ce qui est décrit dans les instructions de service.

Merci de vous adresser dans la garantie ou un cas de réparation à votre point de vente.

Lees voor ingebruikname van de opzet deze gebruikshandleiding nauwkeurig door en zorg dat vertrouwd bent met de gebruikshandleiding van de basiseenheid. Voor deze TexPerfect spuitopzet zijn de veiligheidsaanwijzingen van de basiseenheid van toepassing.

Het **TexPerfect-spuitopzetstuk** werd speciaal ontwikkeld voor het aanbrengen van fijne pleister, structuurverf, grondverf, en isolatieverf. Een hoge transporthoeveelheid en werksnelheid zijn de hoofdkenmerken van dit spuitopzetstuk.



Voor optimale werkresultaten moet het TexPerfect-spuitopzetstuk alleen met Wagner HVLP-toestellen met een vermogen van minimaal 570 watt worden gebruikt.

Beschrijving (Afb. 1/ A)

1) Pistoollichaam	2) Naald
3) Spuitkopafdichting	4) Spuitkop
5) Luchtkap	6) Wartel
7) O-ring	8) Veer met kap
9) Stelschroef materiaalhoeveelheid	10) Trekker
11) Reservoirafdichting	12) Stijgbuis
13) Reservoir	14) Ventilatieslang
15) Ventieldeksel	16) Membraan
17) Vultrechter	

Verwerkbare materialen

Fijne pleister (maximale korrelgrootte 1 mm), structuurverf
Grondverf, isolatieverf

Voorbereiding van de werkplek



Stopcontacten en schakelaars beslist afplakken. Gevaar voor een elektrische schok door binnendringend spuitmateriaal! Dek alle oppervlakken en objecten af, die niet gespoten moeten worden of verwijder deze uit het werkbereik. Wagner stelt zich niet aansprakelijk voor schade die ontstaat door verfnevel (overspray).



Silicaatverf tast bij contact glas- en keramiekvlakken aan! Alle overeenkomstige oppervlakken moeten daarom beslist compleet worden afgedekt.

Vorbereiden van het materiaal



Spuitmateriaal minimaal op kamertemperatuur leidt tot een beter spuitresultaat.

Met het spuitopzetstuk kan fijne pleister, structuurverf en grondverf onverdund of gering verdund gespoten worden. Gedetailleerde informatie vindt u in het technische datablad van de fabrikant (→ downloaden via internet).

1. Roer het materiaal grondig op en verdun het in het gebinte conform de verdunningsaanbeveling (voor het omroeren wordt een roermachine aanbevolen).

Verdunningsadvies

Te verspuiten materiaal	
Grondverf, isolatieverf	onverdund
Fijne pleister	0-5 % verdunnen
Structuurverf	instructies van de fabrikant volgen

2. Als de transporthoeveelheid ook bij maximale hoeveelhedsinstelling te gering is, stap voor stap 5 - 10 % verdunnen tot de transporthoeveelheid voldoet aan uw eisen (maximaal toegestane verdunning conform fabrikantgegevens in acht nemen).

Vorbereiding van de muur



Het spuitresultaat wordt grotendeels bepaald door hoe glad en schoon het te spuiten oppervlak vooraf is gemaakt. **Met fijne pleister kunnen geen oneffenheden of gaten verholpen worden.** Behandel het oppervlak daarom zorgvuldig voor en houd het stofvrij.

Afhankelijk van de ondergrond kan het nodig zijn, om voor het spuiten van de fijne pleister een geschikte isolatieverf/grondverf op de muur aan te brengen. Neem hiervoor ook de gegevens van de materiaalfabrikant in acht.

Instelling van de materiaalhoeveelheid

Met dit spuitopzet kunnen grote hoeveelheden verf worden verwerkt. Om weglopen van materiaal te verhinderen, hoeveelhedsinstelling eerst op karton of papier uitproberen. Draai de regelknop (Afb. 1, pos. 9) eerst helemaal naar links (-) en draai vervolgens langzaam de materiaalhoeveelheid naar rechts (+) tot de gewenste hoeveelheid.



Aanbevolen hoeveelhedsinstellingen:

Bij fijne pleister en structuurverf moet de materiaalhoeveelheid aan de korrelgrootte aangepast worden. Bij grotere korrelgroottes (bijv. 1 mm) moet daarom een hoge materiaalhoeveelheid ingesteld worden.

Bij grondverf/isolatieverf wordt een lage hoeveelhedsinstelling aanbevolen.

Instelling van de gewenste spuitstraalvorm



WAARSCHUWING! Gevaar voor verwonding! Nooit tijdens het instellen van de luchtkap aan de handbeugel trekken.

Draai de wartel (afb. 2, 1) iets los en draai de luchtkap (2) in de gewenste spuitvormstand (pijl). Draai vervolgens de wartel weer vast.

Afb. 3 A = verticale vlakke straal → voor horizontaal aanbrengen van materiaal

Afb. 3 B = horizontale vlakke straal → voor verticaal aanbrengen van materiaal

Fig. 3 C = ronde straal → voor hoeken en randen en voor moeilijk bereikbare oppervlakken

Spuittechniek (Afb. 4)

Algemeen

- De spuitbeweging moet niet met de pols worden uitgevoerd, maar met de arm. Zo blijft tijdens het spuiten de afstand tussen het spuitpistool en het oppervlak altijd gelijk.

Belangrijk: Op de rand van het spuitvlak beginnen. Eerst met de spuitbeweging beginnen en dan de handbeugel indrukken. Onderbrekingen binnen het spuitvlak vermijden.

Grondverf, isolatieverf

- Kies een afstand van ca. 15-20 cm en een lage materiaalhoeveelheidsinstelling.

Fijne pleister, structuurverf

- Kies een afstand van 15 - 20 cm, afhankelijk van de gewenste straalbreedte.
- Bij fijne pleister moet de materiaalhoeveelheid aan de korrelgrootte aangepast worden. Bij grotere korrelgroottes (bijv. 1 mm) moet daarom een hoge materiaalhoeveelheid ingesteld worden.
- Breng fijne pleister in kruisgang aan (afb. 5). Spuit indien nodig nog 1-2 verdere banen (eerst laten drogen).



Het spuitresultaat kan bij fijne pleister pas na het drogen beoordeeld worden. Wacht daarom eerst ca. 20-30 minuten tot de eerste laag droog is, voordat u nabewerkingen uitvoert.



De transporthoeveelheid bij fijne pleister is lager dan bij grondverf. Werk daarom langzamer voor gelijkmatig aanbrengen.

Voor verdere aanwijzingen met betrekking tot het afstellen van het spuitresultaat en de juiste spuittechniek vindt u in de handleiding van het basisapparaat.

Werkonderbreking

- Schakel het apparaat uit.
- Neem bij fijne pleister de maximale verwerkingstijd in acht (normaal gesproken 20-30 minuten). Reinig bij langere pauzes het spuitopzetstuk, omdat opgedroogd materiaal moeilijker verwijderd kan worden.
- Bij langere pauzes reservoir door kort opendraaien en vervolgens weer afsluiten ontluichten.
- Na de werkonderbreking mondstukopeningen reinigen.



Let bij het neerzetten van het TexPerfect spuitopzetstuk op een zekere stand van het reservoir.

Buiten bedrijf stellen en reinigen

Zie ook de handleiding van het basisapparaat.



Bij de verwerking van fijne pleister, structuurverf en grondverf adviseren wij reiniging met warm water.

1. Schakel het apparaat uit.
2. Draai het reservoir los en maak het leeg. Verwijder de stijgbuis met reservoir-afdichting.
3. Maak reservoir en stijgbuis met een kwast zo ver mogelijk schoon. Reinig de ontluichtings-boring (Afb. 1, Pos. B).
4. Vul het reservoir met water. Draai het reservoir weer vast.

Gebruik voor het schoonmaken geen brandbare materialen.

5. Apparaat inschakelen en water in een container of op een doek spuiten.
6. Herhaal dit proces tot er helder water uit de spuitkop komt.
7. Apparaat uitschakelen en netstekker verwijderen.
8. Draai het container los en maak het leeg. Verwijder de stijgbuis met containerafdichting.



Voor de reiniging van het reservoir adviseren wij het gebruik van een normale afwasborstel.



LET OP! Reinig nooit afdichtingen, membraan en spuit- of luchtopeningen van het spuitpistool met spitse metalen voorwerpen. Luchttoevoerslang en membraan zijn slechts beperkt oplosmiddelbestendig. Niet in oplosmiddel leggen, maar alleen afvegen.

9. Trek de ventilatieslang (Afb. A, 14) boven van het pistoollichaam af. Draai het ventieldeksel (15) los. Verwijder het membraan (16). Reinig alle delen zorgvuldig.

10. Draai de wartel (afb. 6, 1) los en verwijder luchtkap (2) en spuitkop (3). Reinig luchtkap, spuitkopafdichting (4) en spuitkop met kwast en water.

Montage



Het spuitkop, luchtkap en naald zijn op elkaar afgestemd. Combineer geen bouwelementen van verschillende spuit-opzetstukken, omdat de bouwelementen daarbij beschadigd kunnen worden.



LET OP! Het apparaat mag uitsluitend worden gebruikt met goede werkend ventiel. Stop het gebruik van het apparaat wanneer er verf in de ventilatieslang (Afb. A, 16) omhoog komt! Demonteer en reinig de ventilatieslang, het ventiel en het membraan; vervang zonodig het membraan.

Leg het spuitpistool niet neer.

1. Plaats het membraan (Afb. A, 14) **met de stift naar boven** op het onderste deel van het ventiel. Zie daarvoor ook de markering op het pistoollichaam.
2. Breng voorzichtig het ventieldeksel (Afb. A, 15) aan en draai het vast.
3. Steek de ventilatieslang (Afb. A, 16) op het ventieldeksel en op de nippel op het pistoollichaam.
4. Spuitkopdichting over de naald schuiven, de groef (gleuf) moet daarbij naar u wijzen (Afb. 7).
5. Spuitkop met de uitsparing naar beneden op het pistoollichaam stekken. (Afb. 8)
6. Breng de luchtkap (Afb. 9, 2) aan op de spuitkop (3) en draai deze met de wartel (1) vast.
7. Steek de reservoirafdichting van onder af op de stijgbuis en schuif deze door tot over de kraag.
8. Steek de stijgbuis met reservoirafdichting in het pistoollichaam.

Verhelpen van storingen



In de volgende tabel vindt u oplossingen voor veelvoorkomende problemen bij het verwerken van fijne pleister en structuurverf. Oplossingen voor verdere problemen vindt u ook in de handleiding van het basistoestel en op internet op www.wagner-group.com/service.

Storing	Oorzaak	Oplossing
Coatingmateriaal vormt uitlopers	<ul style="list-style-type: none"> • Teveel coatingmateriaal opgespoten. 	→ Stelschroef materiaalhoeveelheid naar links draaien (-) → Laten opdrogen en dan afslijpen
Slechte dekkraft aan de wand	<ul style="list-style-type: none"> • Spuitmateriaal te koud • Sterk zuigende ondergrond of verf met slechte dekkraft • Afstand te groot 	→ Spuitmateriaal moet eerst op kamertemperatuur zijn → In kruisgang spuiten (afb. 5) → Dichter bij het object
Er komt geen coatingmateriaal uit de spuitkop	<ul style="list-style-type: none"> • Spuitkop verstopt • Aanzuigstok verstopt • Stelschroef materiaalhoeveelheid te ver naar links gedraaid (-) • Aanzuigstok los • Geen drukopbouw in de container • Ontluchttingsboring (Afb. 1, B) verstopt 	→ Reinigen → Reinigen → Naar rechts draaien (+) → Insteken → Container vastdraaien → Reinigen

Reserveonderdelenlijst (Afb. 1/ A)

Pos.	Benaming	Bestelnr.
3	Spuitkopafdichting (2 stuks)	2304 433
4	Spuitkop	2343 963
5	Luchtkap	2343 965
6	Wartel	2343 966
7	O-ring	0417 308
8	Veer met kap	2343 967
11	Reservoirafdichting	2328 919
12	Stijgbuis	2328 922
13	Reservoir 1300 ml met deksel	2305 155

Reserveonderdelenlijst (Afb. 1/ A)

14, 15, 16	Ventilatiesnag, ventieldeksel, membraan	2304 027
17	Vultrechter (3 stuks)	2304 028

Het **CLICK&PAINT SYSTEM** biedt met het juist opzetstuk en diverse toebehoren voor elke klus het juiste gereedschap.

Accessoires (niet bij levering inbegrepen)

Benaming	Bestelnr.
HVLP-handgreepverlenging Voor het eenvoudig aanbrengen van verf op plafonds	2307 678
Reservoir 1800 ml met deksel	2304 025
Brilliant-spuitopzet incl. reservoir 600 ml Geoptimaliseerd mondstuk en luchtgeleiding voor briljante lakresultaten	0417 932
Perfect Spray Spuitopzet incl. reservoir 800 ml Voor het snel wisselen van verf. Voor middelgrote en grote voorwerpen en meubels.	0417 914
Perfect Spray Spuitopzet incl. reservoir 1400 ml Vlot werken op grote voorwerpen zoals blokhutten, garagedeuren. enz.	0417 917
Spuitopzet voor kleine hoeveelheden incl. reservoir 250 ml Foor filigreine voorwerpen, gedetailleerd en creatief werk.	0417 918
Detail- en radiatorspuitopzet met verlengstuk incl. reservoir 600 ml Voor moeilijk bereikbare plaatsen, b. v. radiatoren, hoekjes in kasten, nissen, enz.	0417 915

Meer informatie over de productenreeks van WAGNER voor renovatiewerkzaamheden onder www.wagner-group.com

Milieu

Het toestel met toebehoren en verpakking moet milieuvriendelijk gerecycled worden. Deponeer het apparaat niet bij het huisvuil. Bescherm het milieu en lever het apparaat in bij een lokaal inzamelpunt of informeer bij de winkel. Verfresten en oplosmiddelen mogen niet in de riolering, het afvoersysteem of het huisvuil worden gestort. Deze dienen als speciaal afval apart te worden afgevoerd. Neem daarvoor de aanwijzingen op de productverpakkingen in acht.

Belangrijke aanwijzing m.b.t. productaansprakelijkheid!

Bij gebruik van niet-originele accessoires en reserveonderdelen kunnen aansprakelijkheid en garantieclaims geheel of gedeeltelijk vervallen. Met originele WAGNER accessoires en reserveonderdelen heeft u de zekerheid dat aan alle veiligheidsvoorschriften is voldaan.

2 jaar garantie

De garantie bedraagt 2 jaar, gerekend vanaf de dag van verkoop (kassabon). Deze garantie omvat en is beperkt tot het gratis verhelpen van eventuele gebreken, die aantoonbaar te wijten zijn aan het gebruik van niet onberispelijk materiaal bij de fabricage of montagefouten of tot het kosteloos vervangen van de defecte onderdelen. De garantie geldt niet in geval van beschadigingen te wijten aan ondeskundig gebruik of ondeskundige inbedrijfname. De garantie vervalt bij zelfstandig uitgevoerde montages of reparaties, die niet in onze bedieningshandleiding zijn vermeld. De aan normale slijtage onderhevige onderdelen zijn eveneens uitgesloten van garantie. Industriële toepassingen zijn van aansprakelijkheid uitgesloten. Wij behouden ons het recht op garantieclaim uitdrukkelijk voor. De garantie vervalt indien het apparaat door andere personen dan het Wagner-personeel wordt geopend. Transportschade, onderhoudswerkzaamheden evenals schade en storingen door ondeskundige onderhoudswerkzaamheden zijn uitgesloten van garantie. De garantie geldt alleen als het aankoopbewijs en de volledig ingevulde garantietaal kunnen worden voorgelegd. Tenzij de Wet anders oordeelt, zijn garantieclaims uitgesloten voor alle persoonlijke ongelukken, materiële schade of verdere schade voortvloeiend uit een schadegeval, in het bijzonder indien het apparaat voor een andere toepassing dan in de bedieningshandleiding beschreven werd gebruikt, niet volgens onze bedieningshandleiding in bedrijf werd genomen of onderhouden, of indien reparaties zelfstandig door niet deskundigen werden uitgevoerd. Wij behouden ons alle reparaties en reparaties in onze werkplaats voor, die buiten het aangegeven bestek van deze handleiding vallen.

Indien het een garantie of reparatie betreft, richt u zich tot de desbetreffende dealer.

Notizen/Notes/Remarques/Opmerking

D **J. Wagner GmbH**
Otto-Lilienthal-Str. 18
D-88677 Markdorf
☎ Hotline 0180 5 59 24 637
☎ +49/ (0) 75 44/ 505-1169

B **Wagner Spraytech Belgie**
Veilinglaan 56-58
1861 Meise-Wolvertem
☎ +32/2/2 69 46 75 ☎ +32/2/2 69 78 45

F **Wagner France S.a.r.l.**
12 Avenue des Tropiques
Z.A. de Courtaboeuf
91978 Les Ulis Cedex
☎ 0 825 011 111 ☎ +33 (0) 1 69 81 72 57

DK/S **Wagner Spraytech Scandinavia A/S**
Helgeshøj Allé 28
DK-2630 Tåstrup
☎ +45/43 27 18 18 ☎ +45/43 43 05 28

CH **J. Wagner AG**
Industriestraße 22
9450 Altstätten
☎ +41/71/7 57 22 11 ☎ +41/71/7 57 23 23

SK **Phobos Corporation Spol.řo**
Stanica 6, 92700 Sala
Slowakei
☎ +421/31/7 70 78 84 ☎ +421/31/7 70 22 42

NL **Wagner Spraytech Benelux B.V.**
De Heldinnenlaan 200
3543 MB Utrecht
☎ +31/30/2 41 41 55 ☎ +31/30/2 41 17 87

GB **Wagner Spraytech (UK) Ltd.**
The Coach House
2 Main Road
Middleton Cheney OX17 2ND
☎ 01295 714200 ☎ 01295 710100

CZ **E-Coreco s.r.o.**
Na Roudné 102
301 00 Plzeň
☎ +420 734 792 823 ☎ +420 227 077 364

E **J. Wagner Spraytech Ibérica S.A.**
Ctra. N-340, Km 1245,4
08750 Molins de Rei (Barcelona)
☎ +34/93/6 80 00 28 ☎ +34/93/6 68 01 56

SLO Adresa servisa:
GMA Elektromehanika d.o.o.
Cesta Andreja Bitenca 115,
Ljubljana 1000/Slovenija
☎ +386(1)/583 83 04 ☎ +386(1)/518 38 03

H Magyarországi szerviz
Hondimpex KFT.
Kossuth L. u. 48-50
8060 Mór
☎ +36(-22)/407 321 ☎ +36(-22)/407 852

PL **PUT Wagner Service**
ul. E. Imieli 14
41-605 Swietochlowice
☎ +48/32/2 45 06 19 ☎ +48/32/2 41 42 51

HR Adresa servisa:
EL-ME-HO
Horvatinčićev put 2
10436 Rakov Potok/Kroatien
☎/☎ +385(-1)65 86 - 028

AUS **Wagner Spraytech Australia Pty. Ltd.,**
14-16 Kevlar Close,
Braeside, VIC 3195/Australia
☎ +61/3/95 87 20 00 ☎ +61/3/95 80 91 20

www.wagner-group.com

Irrtümer und Änderungen vorbehalten.
Not responsible for errors and changes.
Sous réserves d'erreurs et de modifications.
Fouten en wijzigingen voorbehouden.