

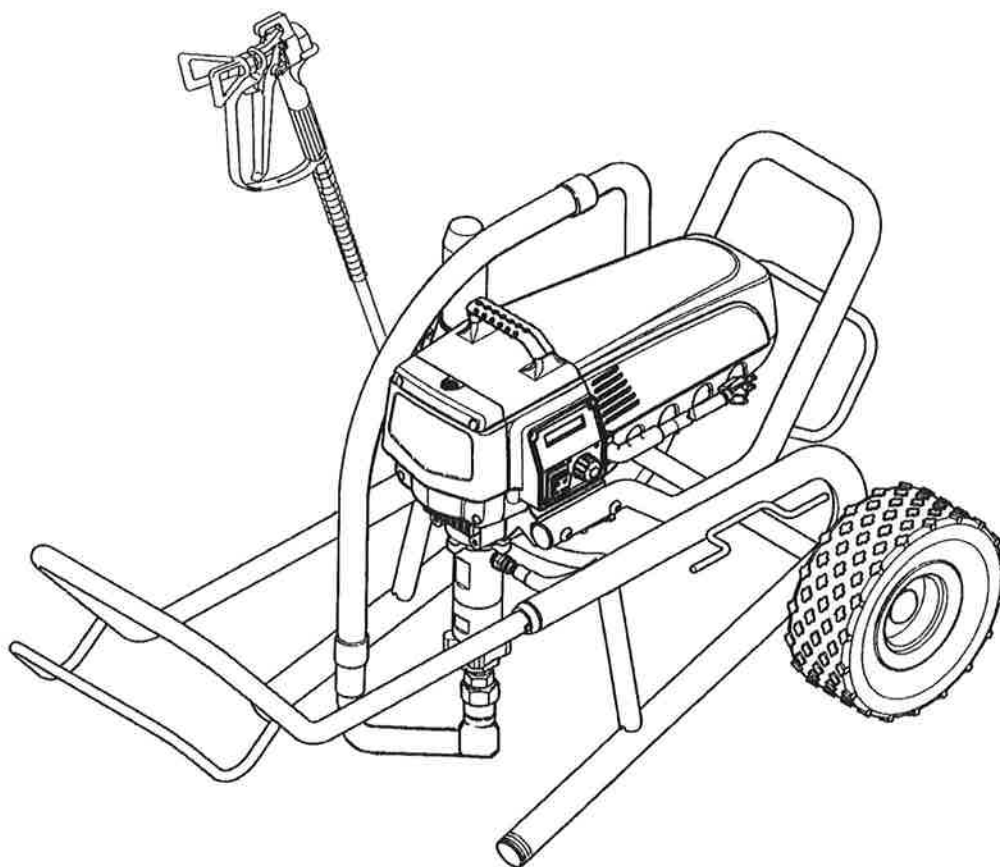
◎本機をご使用前に必ずお読み下さい。

**WAGNER**

電動ピストンポンプシリーズ

# プロスプレー PS3.29

## 取扱説明書




**日本ワグナー・スプレーテック株式会社**


# 目次

1. 安全使用上の注意	1
2. 製品仕様	3
2-1. 仕様一覧	3
2-2. 各部名称	3
2-3. 標準セット	3
3. 塗料の準備	4
3-1. 塗料のろ過	4
3-2. 粘度調整	4
3-3. 条件付きで使用可能な塗料	4
4. 操作方法	5
4-1. 準備	5
4-2. 塗装作業	6
4-3. DESCシステム	7
圧力調整ノブ	7
ランプ	7
表示(ディスプレイ)	7
圧力表示	9
総使用量	9
仕事(塗料)別の使用量	10
シリアルNo	10
総時間	11
仕事(塗料)別の時間	11
修理予定時間	12
セキュリティ	13
4-4. 作業の小休止	14
4-5. 作業の終了と洗浄	14
5. 保守点検	15
5-1. フィルターの洗浄	15
5-2. 塗料ポンプ	16
吸入弁	16
吐出弁	16
塗料ポンプの分離	17
ピストンの分離	17
上・下パッキン	17
塗料ポンプの組付け	18
リリーフバルブ	18
6. トラブルの原因と対策	19
7. 部品図及び部品表	20
7-1. 全体図(駆動部)	20
7-2. 塗料ポンプ部	22
7-3. 高圧フィルター、トロリ一部	24
7-4. 電気回路図	25


# 1. 安全使用上の注意


塗装機を、安全にお使い頂くために、必ず次の注意事項をよくお読み下さい。  
正しい手順で扱わないと場合によっては、重大な事故を引き起こす恐れがあります。  
この取扱説明書の注意事項には、次の3種類の項目があります。

 **警告** この表示は、使用者が重傷を負う、又は死亡する可能性のある危険性についての“警告”が、記されています。

 **注意** この表示は、使用者が負傷する、又は機器が破損する可能性のある危険性についての“注意”が記されています。

(注) 取扱説明書内で、特に注意を促す必要のある項目には(注)と、記されています。

 <b>警告</b>	<b>塗装機誤使用による危険</b>
<ul style="list-style-type: none"><li>■本品を、ご使用の前に全ての取扱説明書・ラベルを、お読み下さい。</li><li>■本品は、塗装専用機です。塗装以外の目的に使う場合は、弊社までお問い合わせ下さい。</li><li>■本品を、改造しないで下さい。</li><li>■本品は、毎日点検して下さい。磨耗・損傷した部品があれば直ちに修理して下さい。</li><li>■本品は、仕様一覧に記載されている最大圧力以下の圧力で、使用して下さい。</li><li>■塗料ホースが、車両の通行する路面や鋭角のある物体、動いている物体、加熱した面などに接触しないようにして下さい。</li><li>■国や自治体の消防・電気・安全関連の法規・規制に従って作業を進めて下さい。</li></ul>	

 <b>警告</b>	<b>塗装噴霧による危険</b>
<ul style="list-style-type: none"><li>■吹付けられた塗料が、皮膚に付き刺さると大ケガをします。万一ケガをした場合は、直ちに医師による治療を受けて下さい。その時は、使用していた塗料・溶剤名を報告して下さい。</li><li>■吹き付け作業時、ノズルチップの出口に手や指で触れないで下さい。</li><li>■液漏れがあった場合、漏れ箇所を手・身体・手袋・ぼろ布などで、止めないで下さい。</li><li>■吹き付け作業時、エアレスガンのノズルガード・安全カバーは、必ず付けて下さい。</li><li>■1週間に1度は、エアレスガンのバルブシートに液漏れが無いが、必ず点検して下さい。</li><li>■エアレスガンを使用する前に、引き金の「安全ロック」が正しく操作出来るか確認して下さい。</li><li>■作業を中断する時は、引き金の「安全ロック」を、かけておいて下さい。</li><li>■ノズルチップが、詰まった場合や機械の洗浄・点検・修理を行う時は、必ず液圧を抜いてから始めて下さい。</li><li>■機械の始動前には、塗料ホース等の接続部の締め付けが適切であるか確認して下さい。</li><li>■塗料ホース、チューブ、ホース金具は毎日点検し、磨耗・損傷のある部品は、すぐ交換して下さい。</li></ul>	



## 警告

## 塗料・溶剤による危険

- 引火点が、21℃以下の塗料及び溶剤は使用しないで下さい。
- ご使用になる液体の毒性を確認して下さい。
- 危険性のある液体は、許可を受けた場所に保管し、国や自治体の規定に従い管理して下さい。
- 塗料・溶剤メーカーの指示に従い、吹き付け作業中は常に保護メガネ(塗装用ゴーグル)や手袋・作業着・防塵マスクをして下さい。



## 警告

## 火災・爆発の危険

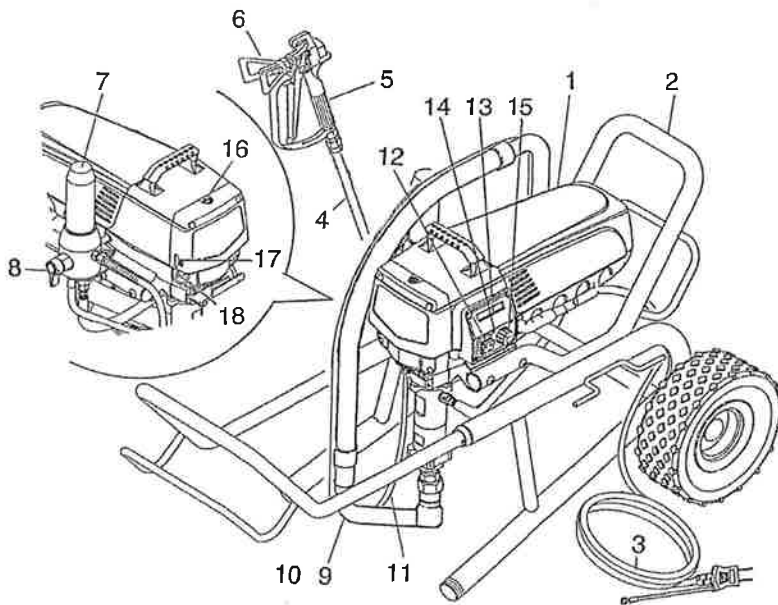
- 塗装機及び被塗物は、必ずアースをして下さい。静電気が発生するとスパークを起こし火災・爆発・電撃の原因となります。
- 本品を使用中、静電気のスパークが起こったり、電気ショックを感じた時は、直ちに作業を中止して、原因を調べ問題が解決するまで使用しないで下さい。
- 塗料や溶剤の揮発蒸気が、滞留しないように塗装現場は、常に換気を良くしておいて下さい。
- 塗装現場に、溶剤の缶やガソリン、燃え易いゴミ、布などを置かないで下さい。
- 塗装現場では、煙草を吸わないで下さい。
- 可燃性蒸気が残っている場所では、電気のスイッチのON/OFFは、しないで下さい。

## 2. 製品仕様

### 2-1. 仕様一覧

電源	100V 50/60Hz
消費電力	1100/1300W
電流値	11.5/14.0A
最大圧力	20.5MPa
最大吐出量	2.6L/min
使用最大ノズルチップ	0.027" (0.69mm)
寸法 (LxWxH)	850(1100)X600X580mm
重量	36.0Kg

### 2-2. 各部名称



1. 本体
2. トロリー
3. プラグ付コード(アース端子付)
4. 塗料ホース
5. エアレスガン
6. ノズルチップ
7. 高圧フィルター
8. リリーフバルブ
9. フレキサクション
10. 吸入フィルター
11. リターンチューブ
12. 電源スイッチ
13. DESCシステム
14. 電源及び圧力表示ランプ
15. 圧力調整ノブ
16. 潤滑油補給口
17. 潤滑油レベルゲージ
18. 潤滑油注入ボタン

### 2-3. 標準セット

本体	1	エアレスガン	1
吸入ホースセット	1	ノズルチップ	1
吸入フィルター	1	工具セット	1
リターンチューブ	1	潤滑油	1
塗料ホース	1	取扱説明書	1

### 3. 塗料の準備

#### 3-1. 塗料のろ過

全ての塗料は、ろ過する必要があります。  
特に、開缶後、日を経た塗料は必ず行って下さい。

(注)エアレス塗装に使用するノズルチップの口径は、非常に小さいため、塗料中に含まれる小さな異物でも、詰まりの原因となります。

#### 3-2. 粘度調整

塗料に適合する希釈剤(水・シンナー等)で、作業条件に合わせて、粘度調整を行います。



#### 注意

- 特に粘度の高い塗料の場合、希釈剤が全体にゆきわたり、平均した粘度となるには、かなりの攪拌を必要とします。
- 攪拌機を使って、塗料を攪拌する時は、気泡が生じないように注意して下さい。

#### 3-3. 条件付きで使用可能な塗料

##### 1. 二液性塗料

可使時間を厳守し、この時間内に適切な洗浄液で塗料通路を丁寧に洗浄して下さい。  
硬化した塗料は、溶解できません。ポンプ内で硬化すると、塗料ポンプの交換修理となります。

##### 2. 顔料が、多い・特殊な塗料(ジंकリッツチ系等)

顔料には研磨作用があり、吸入・吐出弁、エアレスガン、ノズルチップの磨耗が短時間で発生します。修理にも、かなりの部品交換を必要とします。

## 4. 操作方法

### 4-1. 準備

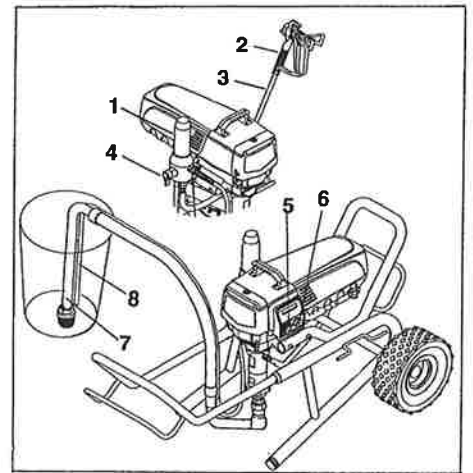
1. 高圧フィルター側に、塗料ホース(3)のガードスプリング側を、エアレスガン(2)に反対側を、工具で確実に取り付けます。

2. 電源スイッチ(5)が、「OFF」であることを、確認してプラグ付コードを、AC100Vコンセントに差込んで下さい。

(注)・発電機使用時は、「AC100V」の確認をして下さい。  
・タコ足配線は、避けて下さい。  
・延長コードは、Φ3.5mm以上の太さを使用して下さい。

3. 溶剤(水、又はシンナー)の入った容器に、吸入ホースセット(7)リターンチューブ(8)を入れて下さい。

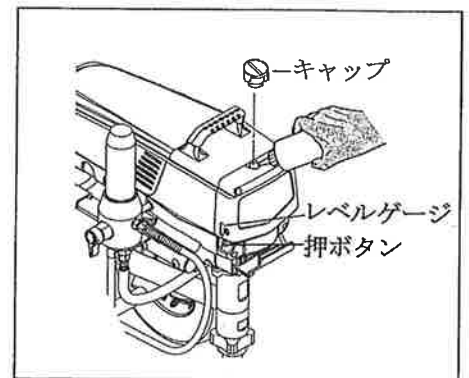
(注)吸入ホースセット(7)の本体側金具は、固定されています。ホースの取り付け部が、回ります。



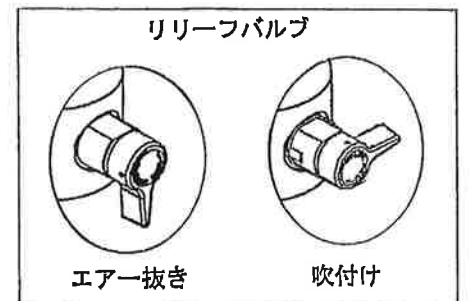
4. 潤滑油注入口のキャップを、ドライバー又は、硬貨で外します。付属の潤滑油を、レベルゲージ側面の矢印までいれます。押ボタンを、2~3回押して下さい。

(注)この潤滑油は、パッキンの寿命に大きな影響を与えます。きらさないよう定期的に、注入して下さい。

付属分が無くなったら、P/N 2205504を購入して下さい。



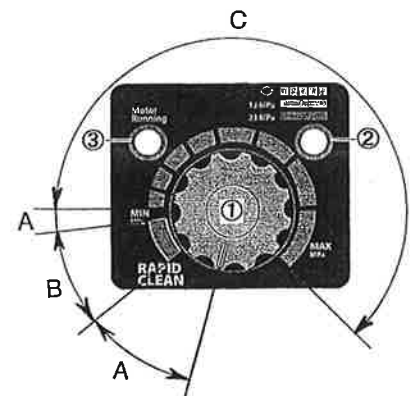
5. リリーフバルブ(4)が、「エア抜き」(ノブが縦の位置)であることを確認して、電源スイッチ(5)を、「ON」します。



※電源「AC100V」が、通電すると②のランプが、オレンジ色で点滅します。

6. 圧力調整ノブ①を、B・Cにすると、モーター(ポンプ)が作動します。リターンチューブから溶剤(水又はシンナー)が、出て来るのを待ちます。吸入ホース、塗料ポンプ内の空気が抜けるまで作動させます。(気泡の混ざりが、無くなります。)

(注)・1~2分間以内で、溶剤が出て来ない時は、中止します。  
・モーター作動中は、③のランプが、緑色で点灯します。  
・溶剤が、出て来ないまま運転(空打ち)は、パッキンの寿命を短くする、一因となります。  
・P-19「トラブルの原因と対策」を、参照して下さい。



7. 「エア抜き」が、終了したら圧力調整ノブ①を、Aの位置に戻し、リリースバルブを「吹付け」(ノブが横向き)にします。

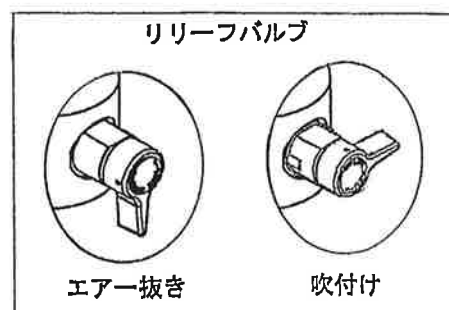
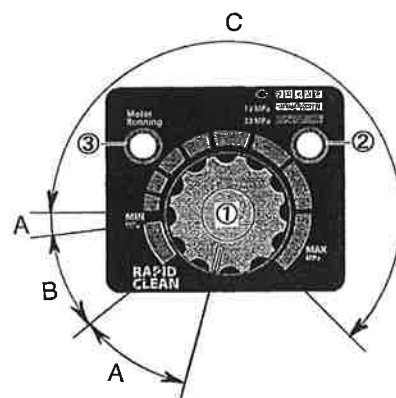
8. 圧力調整ノブ①を、AからCの位置へ回します。  
(最初は、③のランプあたりまでと、します。)

(注)この時、各接続部からの液漏れが無いかわかります。

9. エアレスガンの引き金を引いて、溶剤を出します。  
(ノズルチップは、取り付けないで行います。)

(注)塗料通路の、異物の排除も行います。ノズルチップを取り付けて行くと、詰まりの恐れがあります。

10. 圧力調整ノブ①を、Aの位置に戻しリリースバルブを「エア抜き」にします。



## 4-2. 塗装作業

1. 吸入ホースセットを、溶剤の容器から、充分攪拌(粘度調整)した塗料の容器に、移し替えます。  
(リターンチューブは、溶剤の容器に残しておきます。)

2. 圧力調整ノブ①を、B又はCの位置にして、吸入ホース、塗料ポンプ内の溶剤を出します。溶剤から塗料に変わったら圧力調整ノブ①を、Aに戻します。同時に、リターンチューブも塗料容器に移します。

3. リリースバルブを、「吹付け」にして、圧力調整ノブ①をCの位置へゆっくり回し、圧力を上げます。(約5.0MPaまで)

4. エアレスガンの引き金を引いて、塗料ホース内の溶剤を、容器に戻します。塗料が変わったら、圧力調整ノブ①をAの位置にして圧力を「0」にします。

5. エアレスガンに、ノズルチップを取り付けます。

6. 圧力調整ノブ①を、Cの範囲で回し、設定圧力を変えながら試し吹きをします。仕上がり具合を見ながら、圧力の調整をします。

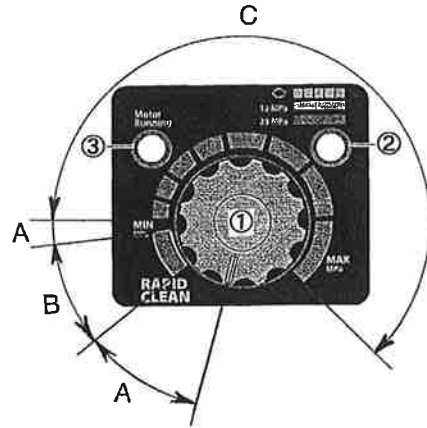
(注)仕上がり具合は、圧力調整だけでなく、塗料粘度ノズルチップ口径にも関係します。



### 4-3. DESCシステム

#### 圧力調整ノブ

- A .....モーター(ポンプ)停止
- B .....洗浄(モーターは、間欠作動)
- C .....圧力設定

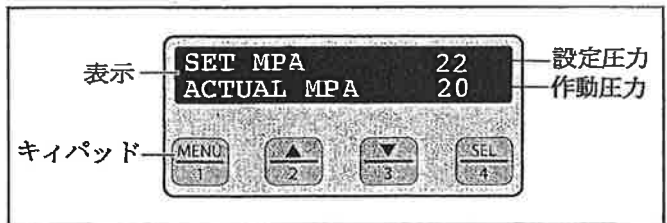


#### ランプ

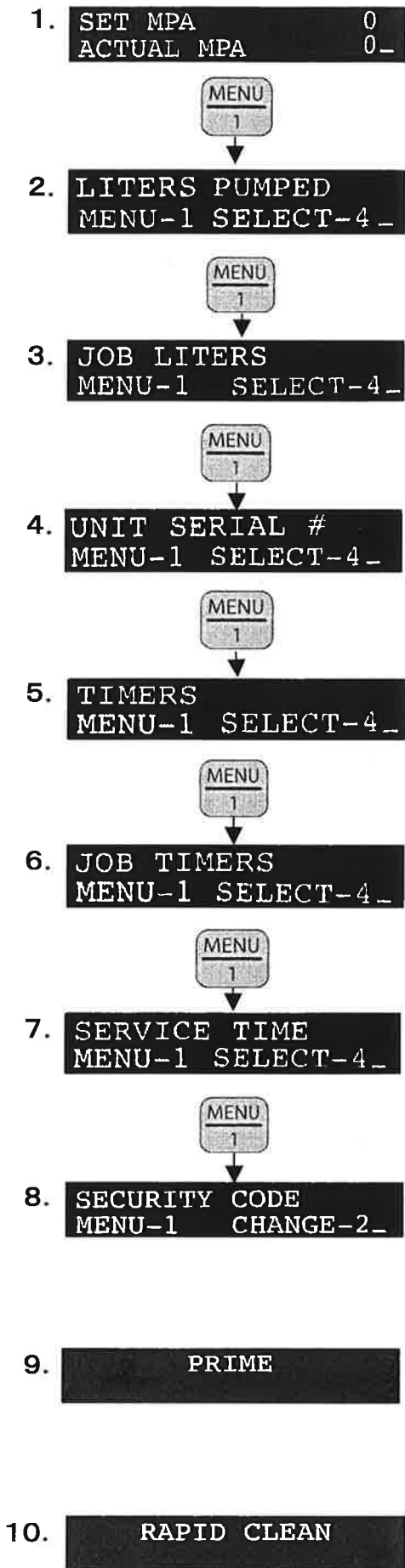
- ② .....100V通電時「オレンジ色」点滅  
作動圧力12.0MPa以下「オレンジ色」点灯  
作動圧力12.0MPa以上「緑色」点灯
- ③ .....モーター作動中「緑色」点灯

#### 表示(ディスプレイ)

- ・キイパット「1」を、押すと8項目が順次表示されます。
- ・キイパット「2」は、増加(アップ)
- ・キイパット「3」は、減少(ダウン)
- ・キイパット「4」は、選択
- ・設定圧力は、圧力調整ノブで設定
- ・作動圧力は、吹付け圧力



※「圧力表示」以外は、30秒間表示後、最初の「圧力表示」に戻ります。



**圧力表示**

- ・SET ※※※ ……設定圧力(MPA・PSI・BAR)
- ・ACTUAL ※※※・作動圧力(MPA・PSI・BAR)

又は

**VOLUME PUMPED**  
MENU-1 SELECT-4 \_

- ・総使用量 ……リッター又は、ガロン表示
- ・リセット ……不可(数値を0に戻せません。)

又は

**JOB VOLUME**  
MENU-1 SELECT-4 \_

- ・仕事(塗料)別の使用量…リッター又は、ガロン表示
- ・リセット ……可能(数値を、0に戻せます。)

- ・シリアルNo. ……機械の製造番号

- ・総使用時間 ……電源スイッチ「ON」した時間
- ・リセット ……不可(数値を、0に戻せません。)

- ・仕事(塗料)別の使用時間…モーターの作動時間
- ・リセット ……可能(数値を、0に戻せます。)

- ・修理予定時間 ……修理予定時間を、設定しておけます。
- ・修理時 ……設定時間になった事を、表示します。

- ・セキュリティ ……登録した4桁の「暗証番号」を、  
入力しないと機械が、作動しません。

- ・低圧運転 ……「エアー抜き」等の低圧作動時に表示。

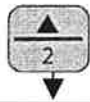
- ・洗浄運転 ……圧力調整ノブを、洗浄位置にした時や  
リリースバルブが、「PRIME」の時に表示。

※その他の表示に、については「トラブルの原因と対策」を、参照して下さい。

## 1. 圧力表示

SET MPA 0  
ACTUAL MPA 0\_

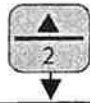
1.0MPA=10.19Kgf/cm<sup>2</sup> (1.0Kgf/cm<sup>2</sup>=0.98MPA)



MPAからPSIに変更

SET PSI 0  
ACTUAL PSI 0\_

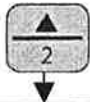
1.0PSI=0.07Kgf/cm<sup>2</sup>



PSIからBARに変更

SET BAR 0  
ACTUAL BAR 0\_

1.0BAR=0.1MPA  
1.0BAR=1.019Kgf/cm<sup>2</sup>



BARからMPAに変更

SET MPA 0  
ACTUAL MPA 0\_

## 2. 総使用量 (リセット不可)

LITERS PUMPED  
MENU-1 SELECT-4 \_

又は

VOLUME PUMPED  
MENU-1 SELECT-4 \_

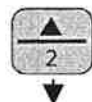


使用量を見る



LITRES 1133\_ 1133リッター  
MENU-1 GALLONS-2

GALLONS 303\_ 303ガロン  
MENU-1 LITRES-2



単位を変える

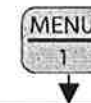


GALLONS 303\_ 303ガロン  
MENU-1 LITRES-2

LITRES 1133\_ 1133リッター  
MENU-1 GALLONS-2



元に戻す



VOLUME PUMPED  
MENU-1 SELECT-4 \_

LITERS PUMPED  
MENU-1 SELECT-4 \_

1.0リッター=0.26ガロン  
1.0ガロン =3.7リッター

### 3. 塗料別の使用量 (リセット可能)

JOB LITERS  
MENU-1 SELECT-4\_

又は

JOB VOLUME  
MENU-1 SELECT-4\_

SEL  
4

使用量を見る

SEL  
4

JOB LITER 11\_  
MENU-1 RESET-3

11リッター

JOB GALLO 3\_  
MENU-1 RESET-3

3ガロン

▼  
3

リセットを押す

▼  
3

JOB LITER 0\_  
MENU-1 RESET-3

0リッター  
(リセットされた)

JOB GALLO 0\_  
MENU-1 RESET-3

0ガロン  
(リセットされた)

MENU  
1

元に戻す

MENU  
1

JOB LITERS  
MENU-1 SELECT-4\_

JOB VOLUME  
MENU-1 SELECT-4\_

1.0リッター=0.26ガロン  
1.0ガロン=3.7リッター

### 4. シリアル No.

UNIT SERIAL #  
MENU-1 SELECT-4\_

SEL  
4

No. を見る

SER # 0000000000\_  
MENU-1

- ・最初の2桁・・・年度 (11・・・2011年)
- ・次の4桁 ...機種 (23・・・3890/29・・・3900/34・・・3910)
- ・最後の4桁・・・機体番号

5. 総使用時間(リセット不可).....時間単位です。

TIMERS  
MENU-1 SELECT-4\_

SEL  
4

時間を見る

ON TIME 50  
RUN TIME 40\_

「ON」 ...電源スイッチ「ON」した時間(50時間)  
「RUN」 ...ポンプ・モーターの作動時間(40時間)

MENU  
1

元に戻す

TIMERS  
MENU-1 SELECT-4\_

6. 仕事(塗料)別の使用時間(リセット可能).....時間単位です。

JOB TIMERS  
MENU-1 SELECT-4\_

SEL  
4

時間を見る

JOB ON 23\_  
MENU-1 RESET-3  
(電源スイッチ「ON」した時間)  
23時間

▼  
3

リセット「3」を、押す

JOB ON 0\_  
MENU-1 RESET-3

0時間  
(リセットされた)

MENU  
1

「RUN」時間を見る

JOB RUN 13\_  
MENU-1 RESET-3  
(ポンプ・モーターの作動時間)  
13時間

▼  
3

リセット「3」を、押す

JOB RUN 0\_  
MENU-1 RESET-3

0時間  
(リセットされた)

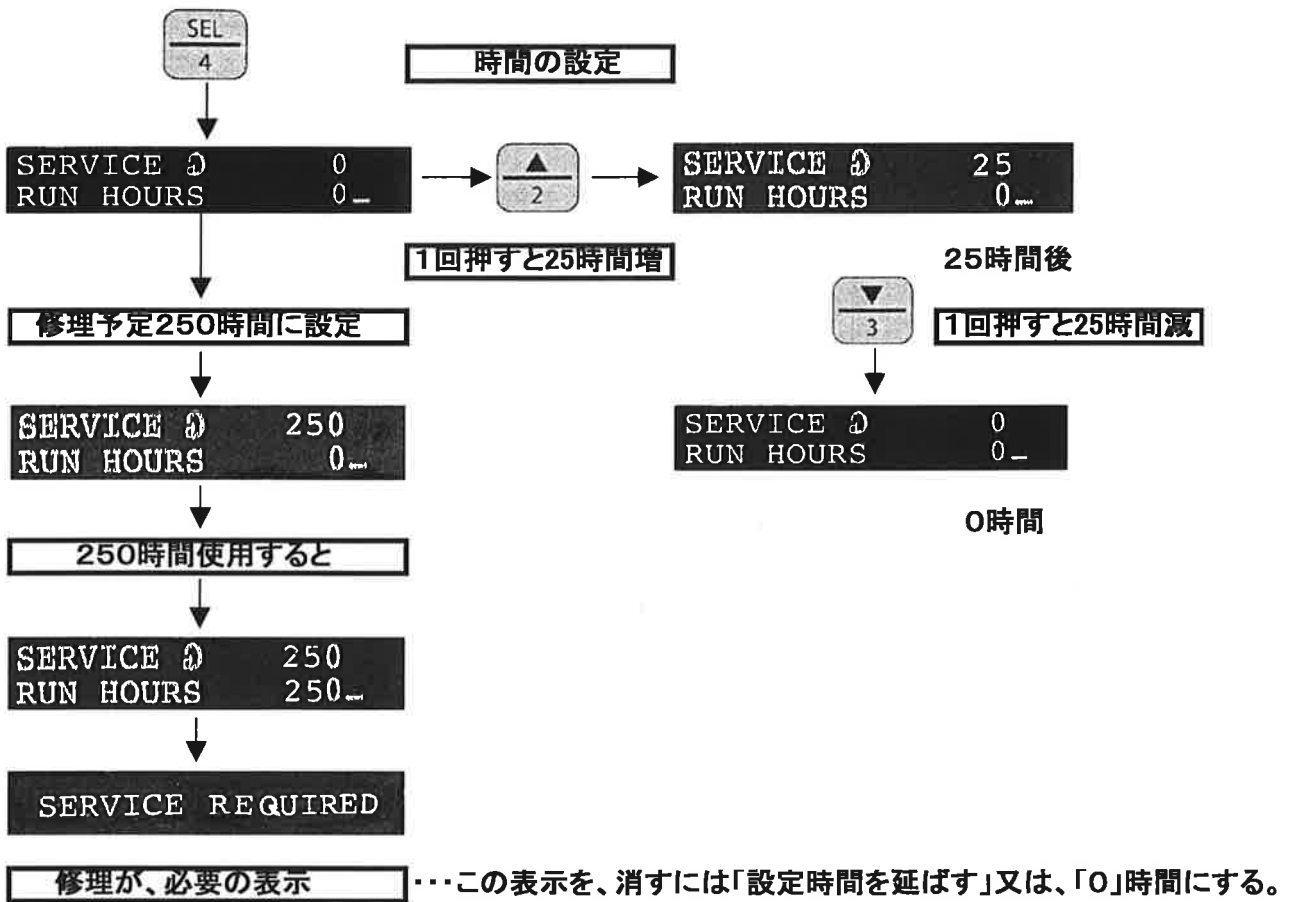
MENU  
1

元に戻す

JOB TIMERS  
MENU-1 SELECT-4\_

## 7. 修理予定時間

SERVICE TIME  
MENU-1 SELECT-4



## 8. セキュリティ

SECURITY CODE  
MENU-1 CHANGE-2\_



暗証番号の、設定・変更

ENTER OLD CODE  
NUMBER 0000\_

○○○○

初めての設定……1111を入力  
変更する場合……使用中の番号を入力

ENTER NEW CODE  
NUMBER 0000\_

○○○○

設定・変更する、任意の番号を入力

RE-ENTER NEW  
NUMBER 0000\_

○○○○

再度、同じ番号を入力

NEW CODE NUMBER  
ACCEPTED

暗証番号が、登録されました。  
この番号は、忘れない様にメモしておきます。



※暗証番号を設定し、電源スイッチを「ON」すると

ENTER CODE \_

暗証番号の入力

○○○○

間違いだと、次に進みません。正しい番号を、入力して下さい。

正しいと

SET MPA 0  
ACTUAL MPA 0\_

最初の「圧力表示」に進みます。

(注)・暗証番号を、忘れて入力出来ないと、機械は作動しません。  
・暗証番号の解除には、「持ち主」の証明を、求める場合があります。

#### 4-4. 作業の小休止

(注)作業の小休止時は、安全確保の為次の作業を以下の手順で行って下さい。

1. 圧力調整ノブを、左一杯戻します。
2. リリーフバルブを「エア抜き」にします。
3. 電源スイッチを「OFF」にします。  
(注)電源スイッチを「OFF」にしても、黄色のランプが点滅している時は、モーター(ポンプ)が作動します。消えるまで(約20秒)待って下さい。
4. エアレスガンの引き金を引いて、塗料の圧力を「0」にします。
5. エアレスガンに「安全ロック」をかけ、ノズルチップを洗浄し養生テープを貼っておくか、溶剤(水又はシンナーなど)に浸しておいて下さい。



**注意**

二液性塗料を使用している場合は、直ちに洗浄して下さい。

#### 4-5. 作業の終了と洗浄

(注)・作業終了後、直ちに洗浄を行って下さい。ポンプを十分に洗浄する事で  
次回の作業が、円滑に行え機械の寿命も長くなります。  
・吸入ホース、ポンプ、塗料ホース、エアレスガン内に、残留した塗料が乾燥すると  
作動不良の原因となります。

1. リリーフバルブを、「エア抜き」にして、ポンプを作動させ「吸入フィルター」を塗料面より上へ持ち上げます。
2. リターンチューブから塗料が出なくなったら、圧力調整ノブを左一杯戻し、洗浄液の入った容器に吸入ホース、リターンチューブを移し変えます。
3. 圧力調整ノブを、「洗浄の位置」又は、低い圧力に合わせ、1~2分間ポンプをさせます。その後、圧力調整ノブを左一杯戻し(回し)ます。
4. リリーフバルブを「吹付け」にして、圧力調整ノブを少し右に回し「5.0MPa」位に合わせます。
5. エアレスガンの引き金を引いて、塗料ホース・エアレスガンに残った塗料を出します。
6. 塗料から洗浄液に変わったら、エアレスガンからノズルチップを外します、洗浄液の中に、エアレスガンを入れ、引き金を1~2分間引きます。
7. 汚れた洗浄液を捨て、新しい洗浄液に変え数回繰り返して下さい。
8. 終了したら圧力調整ノブを左一杯戻し、電源スイッチを「OFF」して下さい。
9. ノズルチップは、ブラシ等で洗浄し、詰まり等無い事を確認して下さい。  
(注)ノズルチップの出口は、精密加工されています、硬い金属ブラシは使用しないで下さい。



**注意**

- ・翌日も作業を行う場合は、洗浄液を塗料通路に残しておきます。
- ・長期間使用しない場合は、洗浄液を抜き「さび止め油」をポンプに充填し湿気、ホコリ等の無い場所で保管して下さい。



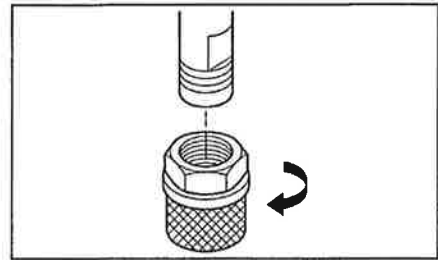
## 5. 保守点検

### 5-1. フィルターの洗浄

(注)ノズルチップの口径は、非常に小さい為、塗料中に含まれる小さな異物でも詰まりの原因となります。吸入・高圧フィルターは、定期的に洗浄もしくは交換して下さい。

#### 吸入フィルター

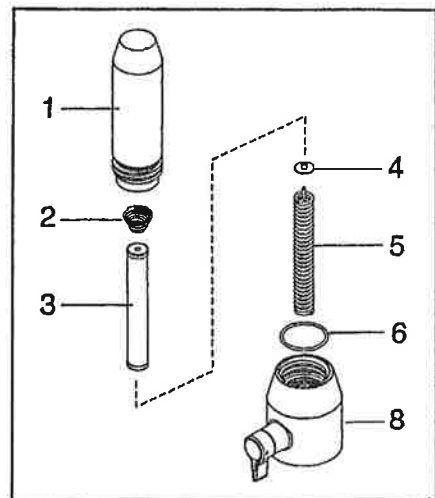
- ・手で左に回して外しますが、ねじの間に入った塗料で回りにくい時は、溶剤(シンナー等)に浸してから回して下さい。
- ・組み付ける時は、ねじ部を充分洗浄して下さい。



#### 高圧フィルター

1. ハウジング(1)を、左に回して外します。
2. フィルター(3)、コアスプリング(5)、スプリングガイド(4)を取り出し、洗浄もしくは新品と交換して下さい。
3. Oリング(6)は、ペイントハウジング(8)の中に取り付けてあります。漏れがあれば新品と交換して下さい。

(注)フィルタースプリング(2)を、洗浄の為に取り外した時は、忘れずに元の位置に取り付けて下さい。もし、忘れるとフィルターの役目を果たさなくなります。



## 5-2. 塗料ポンプ

塗料を吸入しない、圧力が上昇しない、等の原因として「吸入弁」「吐出弁」の「固着」「磨耗」「異物の詰まり」、パッキンの磨耗等が考えられまう。

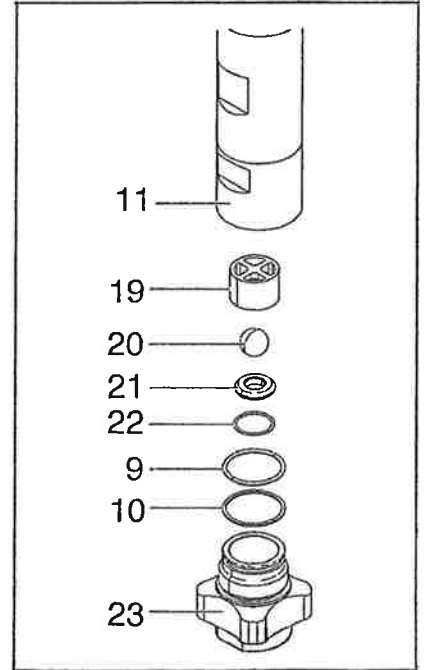


### 注意

- ・必ず電源スイッチを、「OFF」にして、コンセントからプラグを抜いて下さい。
- ・圧力表示ランプの、黄色の点灯が消えるまで待って下さい。(約20秒)

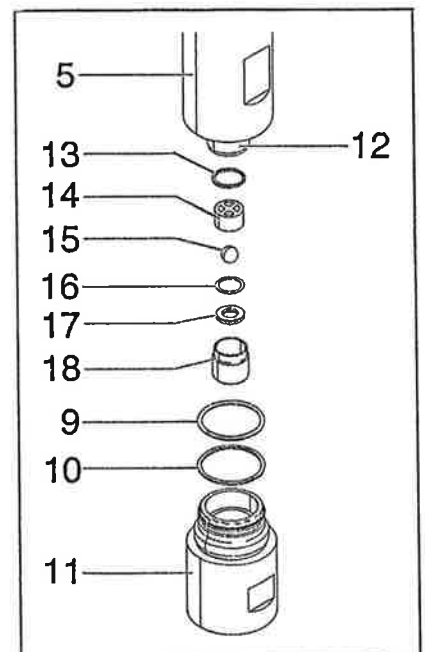
**吸入弁** ※消耗品です。定期的に変換して下さい。

1. 吸入弁ハウジング(23)を、左に回して外して下さい。
2. 弁ボール(20)の「固着」や「異物の残留」等を除去して下さい。
3. 吸入弁シート(21)の「磨耗」や「損傷」を調べます。「磨耗」や「損傷」が見られたら交換して下さい。
4. 組み立て時は、Oリング(9)、バックアップリング(10)の順序を間違わないで下さい。ねじ部と共に、グリースを少し塗って下さい。



**吐出弁** ※消耗品です。定期的に変換して下さい。

- 「固着」している場合は、吸入弁ハウジング(23)下部ハウジング(11)を、左に回して外し、吐出弁ハウジング(18)の六角の穴に鉛筆程の棒を入れて、弁ボール(15)を押して下さい。
- 「分解・点検」する場合は、ピストン(12)から吐出弁ハウジング(18)を3/8" (9.5mm)の六角レンチ(附属工具)で外します。
- ・吐出弁シート(17)、弁ボール(15)の「磨耗」、「損傷」とシールパッキン(13)、(16)の変形、損傷も調べます。異常があれば交換して下さい。
- ・組み立て時は、吐出弁ハウジング(18)に、ロックタイト(#243)を少し塗って下さい。



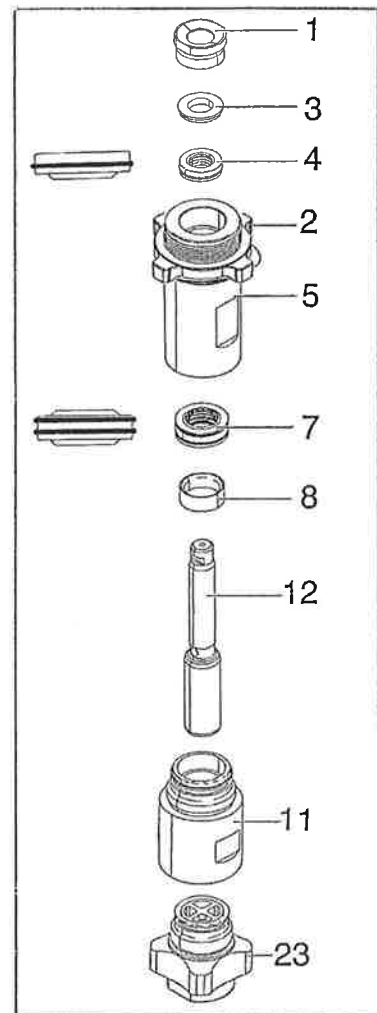
※ピストン(12)の損傷を、調べるには、P-17「ピストンの分離」を参照して下さい。

## 塗料ポンプの分離

※上・下パッキン、ピストンの点検・交換には、塗料ポンプをハウジングユニット(本体)から分離する必要があります。

1. フロントカバーを外し、コネクティングロットとピストンの連結部が見える位置まで、モーターを作動させます。
2. ジョイントホースを外し、ロックナット(2)をゆるめます。
3. 上部ハウジング(5)を左に回して、ねじ部を分離します。
4. ねじが、外れたら上部ハウジング(5)を、少し引っ張ってハウジングユニットとの「隙間」を開けます。
5. コネクティングロットとピストンの連結部を外し、塗料ポンプを取り出します。

※この時、リングナット(1)上面からピストンの先端までの長さを測って、メモして下さい。組み立てる時に必要です。



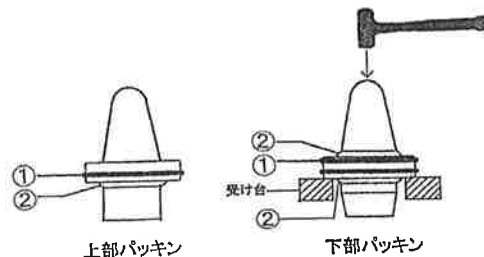
## ピストンの分離

1. 吸入弁ハウジング(23)、下部ハウジング(11)を外します。
2. ガイドナット(1)を外し、ピストンガイド(2)を取り出します。
3. ピストン(12)を、押し出し「磨耗」「損傷」を調べます。
4. ピストン(12)内部については、P-16「吐出弁」を参照して下さい。

## 上・下パッキン

(分離)

1. ピストン(12)を取り出したあと、上部ハウジング(5)から、上・下パッキン(4)、(7)を(一)ドライバー等で突き出します。
2. 交換用パッキンは、保護のため下図の形になっています。Oリング①、リップ②を、傷つけない様に受け台に乗せ、丸い先端をハンマーで叩き、分離して下さい。



(組み付け)

1. 上部ハウジング(5)を洗浄し、パッキンの向きを間違えない様に組み付けます。
2. 下部パッキン(7)には、専用工具(P/N0552150)を使うと便利です。

(注)パッキンが傾いたり、Oリング・リップを傷つけると、パッキンの「早期磨耗」「液漏れ」「圧力上昇不良」等の原因となります。

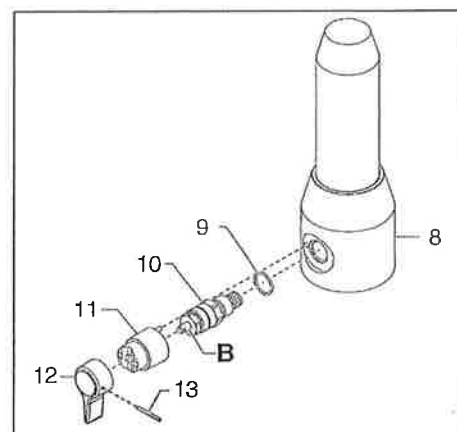
## 塗料ポンプの組付け

1. 総ての部品を組付けたら、分離時に測ったガイドナット上面からピストンの先端までの寸法に合わせガイドナットを締め付けます。
2. コネクティングロットとピストンを連結させ、塗料ポンプを押し上げながら上部ハウジングのねじを、ハウジングユニット(本体)に、ねじ込んでいきます。
3. ロックナットは、上部ハウジングの、ねじ部一杯までとし、上部ハウジングを止まるところまで、ねじ込みます。
4. ジョイントホースを、接続するホースフィッティングが、真後ろになる位置まで戻します。
5. ロックナットを締め込み、ジョイントホースを取り付けます。

## リリーフバルブ

1. ピン(13)を、ストレートポンチで抜きます。
2. リリーフバルブレバー(12)、カム(11)を外しリリーフバルブ本体(10)を、工具で外します。
3. 再取り付け、交換時には、シールパッキン(9)をリリーフバルブ本体(10)に取り付け、ねじ部にグリースを少し塗って締め付けます。
4. カム(11)を取り付け、リリーフバルブの軸穴(B)をカム(11)の凹部に平行にしてリリーフバルブレバー(12)を取り付け、ピン(13)を打ち込みます。

(注)ピンを打ち込んだ後、レバーの動きの確認をします。



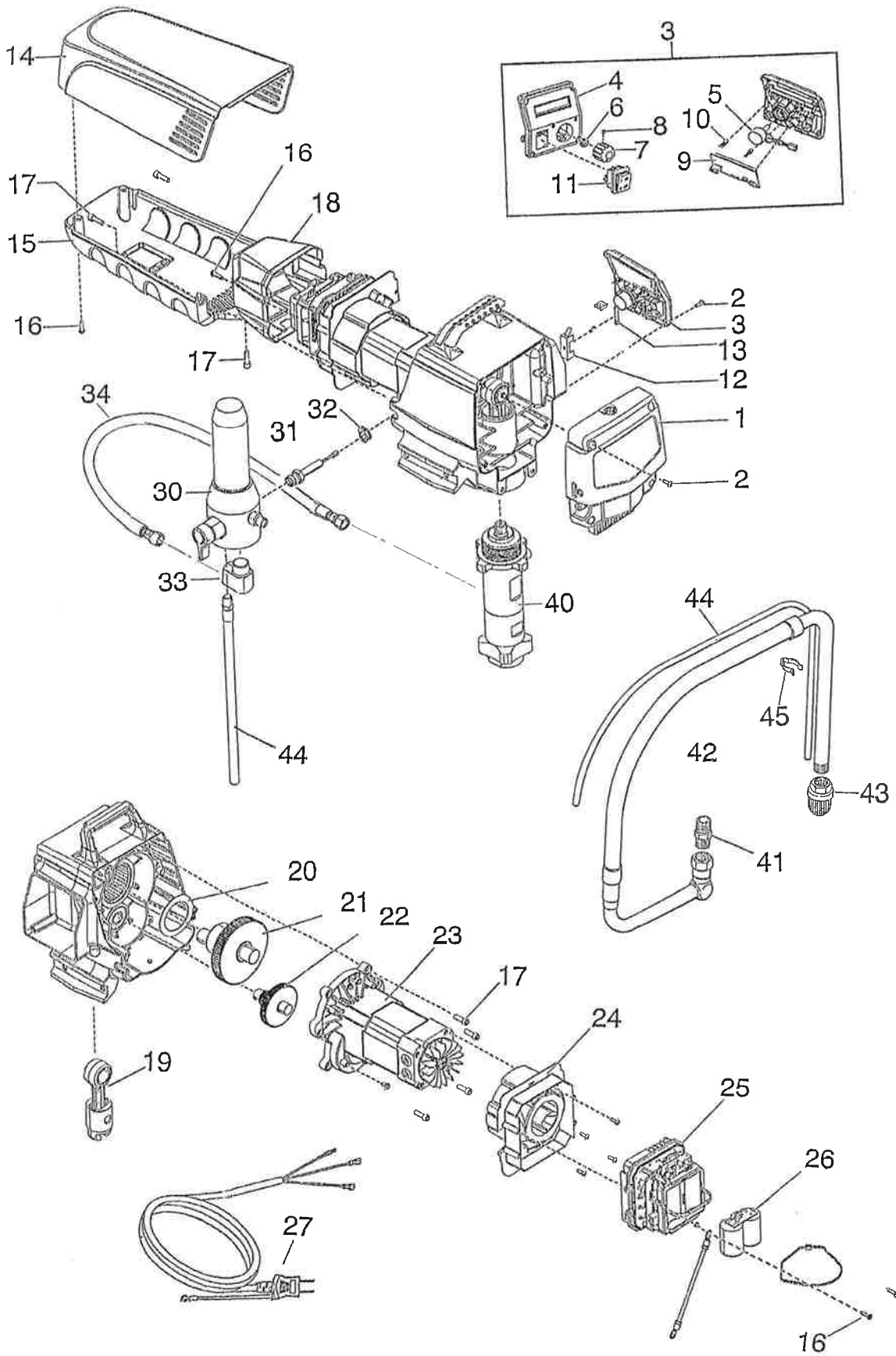
## 6. トラブルの原因と対策

症状	原因	対策
・モーターが、作動しない。	<ul style="list-style-type: none"> <li>・電源スイッチを「ON」にしても黄色のランプが点滅しない。</li> <li>・圧力調整ノブが停止の位置</li> <li>・圧力センサーの故障。</li> </ul>	<ul style="list-style-type: none"> <li>・コンセントの調査。(100Vの確認)</li> <li>・右にまわす。</li> <li>・点検、修理。</li> </ul>
・モーターは、作動するが塗料を吸入しない。	<ul style="list-style-type: none"> <li>・フィルターの詰まり。</li> <li>・吸入・吐出弁の固着。</li> <li>・リリーフバルブが「吹付け」側。</li> </ul>	<ul style="list-style-type: none"> <li>・洗浄、又は交換。</li> <li>・分解、洗浄、点検。</li> <li>・「エア抜き」に切り替え。</li> </ul>
・塗料は、吸入するが圧力が上昇しない。又は不安定。	<ul style="list-style-type: none"> <li>・フィルターの目詰まり。</li> <li>・吸入・吐出弁の磨耗・損傷。</li> <li>・パッキンの磨耗・損傷。</li> <li>・リリーフバルブが「エア抜き」側。</li> <li>・設定圧力が低い。</li> <li>・塗料粘度が高い。</li> <li>・ノズルチップの口径が大きい、又は、磨耗している。</li> </ul>	<ul style="list-style-type: none"> <li>・洗浄、又は交換。</li> <li>・分解、洗浄、点検、交換。</li> <li>・分解、洗浄、点検、交換。</li> <li>・「吹付け」に切り替え。</li> <li>・圧力を上げる。</li> <li>・希釈、充分な攪拌。</li> <li>・交換。</li> </ul>
・電源スイッチは「ON」するが、操作できない。	・ENTER CODEの表示	・暗証番号の入力。

LOW VOLTAGE	入力電圧の低下	<ul style="list-style-type: none"> <li>・タコ足配線</li> <li>・延長ケーブル</li> <li>・電源の調査・改善</li> </ul>
CHECK TRANSDUCER	圧力センサーのチェック	<ul style="list-style-type: none"> <li>・使用状況、及び症状を修理会社に伝え、点検・調査・修理を依頼して下さい。</li> </ul>
CHECK MOTOR	モーターのチェック	
HIGH CONTROL TEMPERATURE	制御部の温度上昇異常	
HIGH MOTOR TEMPERATURE	モーターの温度上昇異常	
HIGH MECHANICAL LOAD	駆動部の過負荷	

# 7. 部品図及び部品表

## 7-1. 全体図(駆動部)

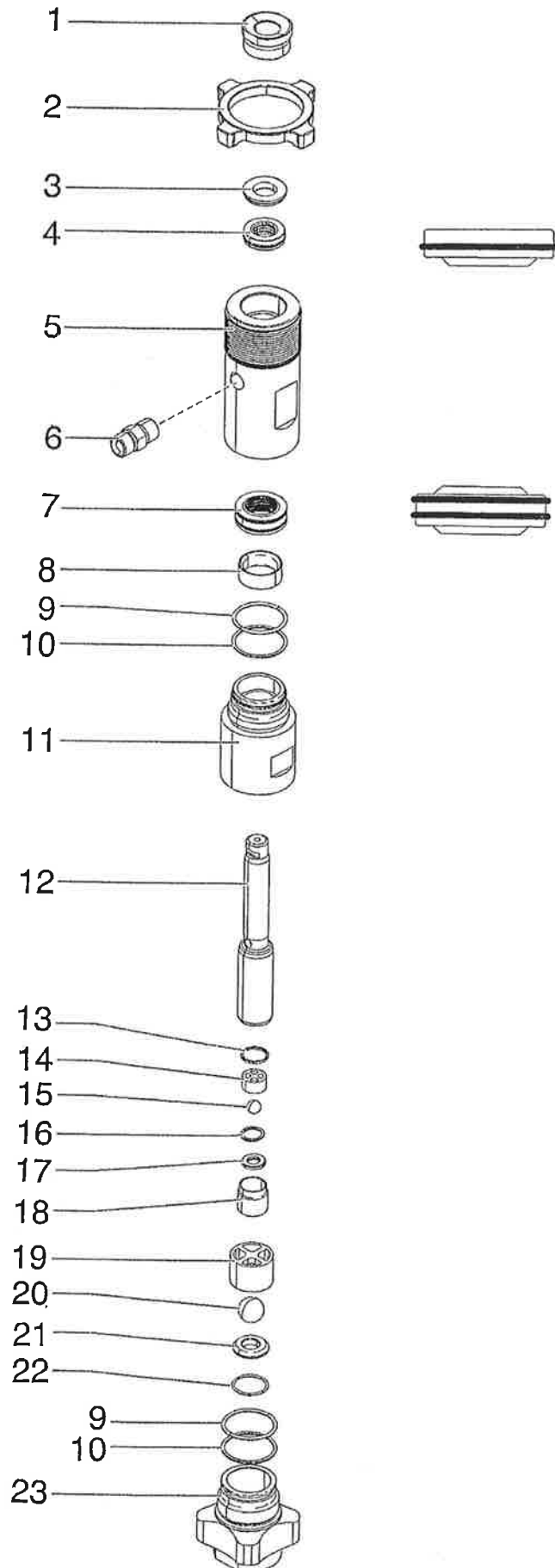


IC20030A

Pos	品番	品名	数量	備考
1	0290279	フロントカバー	1	オイル付
2	0509218	十字穴付鍋小ねじ	8	
3	0558321A	コントロールAssem	1	
4	0290252	コントロールパネル	(1)	
5	0508579	ポテンションメーター	(1)	
6	0507749	ナット	(1)	
7	0290218	ノブ	(1)	
8	0290202	止めねじ	(1)	
9	0290220	ディスプレイ	(1)	
10	0522007	LED Assem	(1)	
11	9850936	スイッチ	(1)	
12	0522210	ヒューズ端子	1	
13	0551627	ヒューズ	1	15A
14	0290270	モーターカバー	1	
15	0290269	モーター底カバー	1	
16	9802266	タッピンねじ	6	
17	0508559	六角穴付ボルト	9	
18	0290225	コントローラーカバー	1	
19	0290241	コネクティングロッド	1	
20	0290254	スラストリング	1	
21	0290239	クランクシャフト	1	
22	0290240	#1 ギヤ	1	
23	0290287	モーターセット	1	
24	0558558	バップル	1	
25	0558687	コントロールユニット	1	
26	0522027	コンデンサー	1	
27	0552329	プラグ付コード	1	Φ2X3芯X3m
30	0552240A	高圧フィルターセット	1	
31	0551778	圧力センサー	1	
32	0290253	グロメット	1	
33		オスメスエルボ	1	
34		ジョイントホース	1	
40	0290238	塗料ポンプセット	1	
41	0507967	ホースフィッティング	1	
42	0507965	吸入ホースセット	1	
43	5006536	吸入フィルター	1	
44	0507964	リターンチューブ	1	
45	0507783	クリップ	1	

LC20030A

## 7-2. 塗料ポンプ部



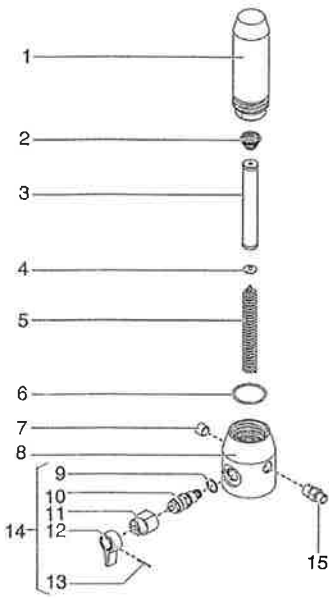
IC20031A



Pos	品番	品名	数量	備考
1	0290263	ガイドナット	1	
2	0290255	ロックナット	1	
3	0290276	ピストンがいど	1	○
4	-	上部パッキン	1	○
5	0290249	上部ハウジング	1	
6	0508343	ホースフィッティング	1	
7	-	下部パッキン	1	○
8	0508712	ガイドリング	1	○
9	0507730	Oリング	2	○
10	0507731	バックアップリング	2	○
11	0290250	下部ハウジング	1	
12	0290251	ピストン	1	
13	0507734	シールパッキン	1	○
14	0507452	吐出弁ガイド	1	
15	9841502	弁ボール	1	○
16	0507454	シールパッキン	1	○
17	0294516	吐出弁シート	1	
18	0507733	吐出弁ハウジング	1	
19	0507729	吸入弁ハウジング	1	
20	51519	弁ボール	1	○
21	00310	吸入弁シート	1	
22	0509582	Oリング	1	○
23	0508717	吸入弁ハウジング	1	
	0508221	ポンプサービスセット	○	
	0552150	下パッキン組付け治具		

LC20031A

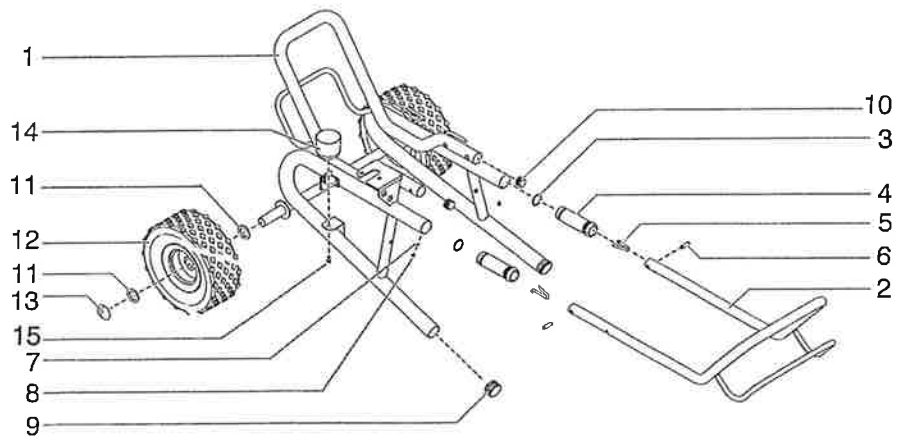
### 7-3. 高圧フィルター、トロリー部



IC20032A

Pos	品番	品名	数量	備考
1	0524918	フィルターハウジング	1	
2	14058	フィルタースプリング	1	
3	0508748	フィルター	1	60メッシュ
4	0508603	スプリングガイド	1	
5	0508749	コアスプリング	1	
6	0551951	Oリング	1	
7	0507739	六角穴付プラグ	1	
8	0290264	フィルターハウジング	1	
9	0507745	シールパッキン	(1)	
10	0558727	リリーフバルブ本体	(1)	
11	0507931	カム	(1)	
12	0508744	リリーフバルブレバー	(1)	
13	5006543	ピン	(1)	
14	0507254	リリーフバルブセット	1	
15	00881620	吐出口フィッティング	1	

LC20032A

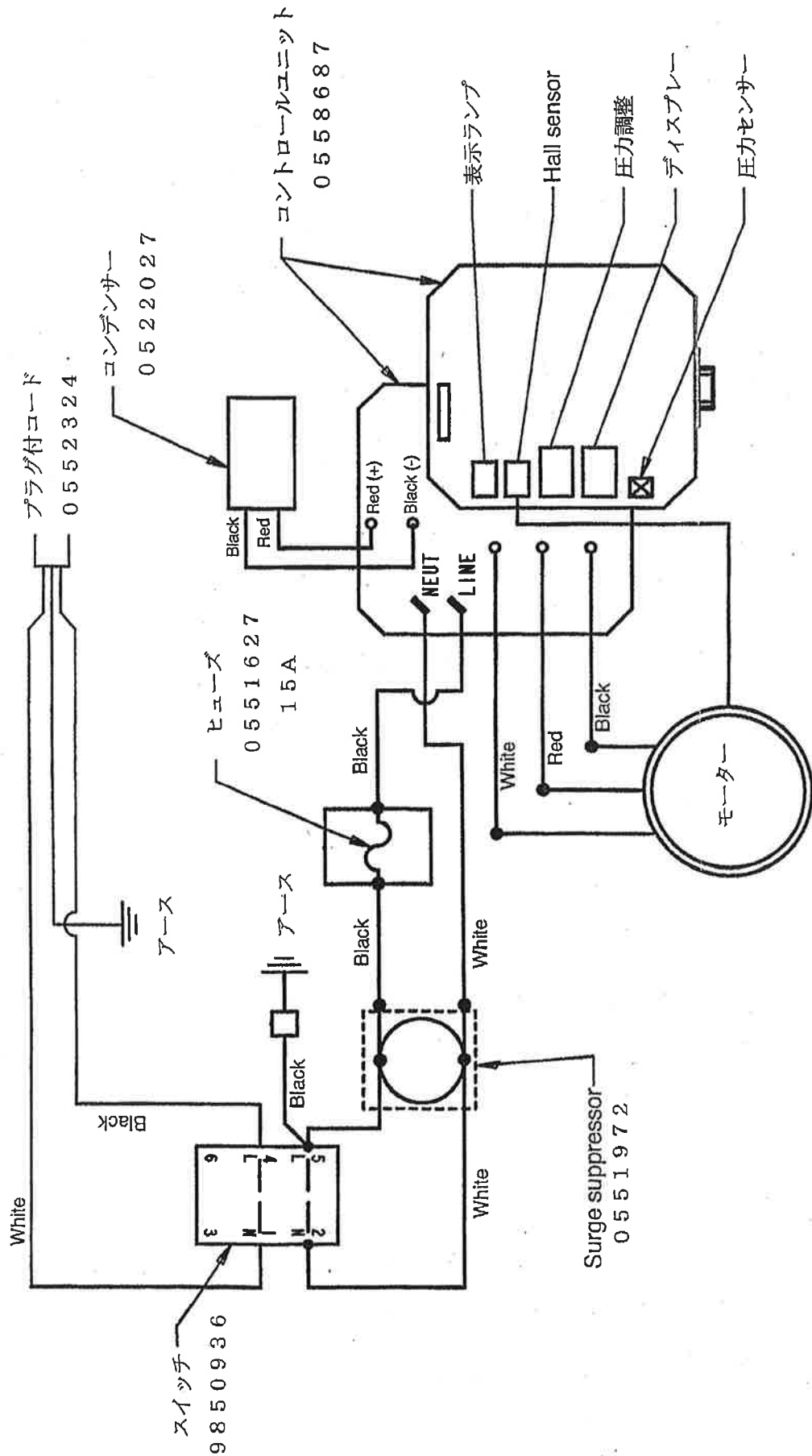


IC20033A

Pos	品番	品名	数量	備考
1	0290290	トロリーフレーム	1	
2	0290474	トロリーハンドル	1	
3	0295609	ワッシャー	2	
4	0295607	ガイドブッシュ	2	
5	9841504	スナップ	2	
6	0295610	ピン	2	
7	0509386	ワッシャー	2	
8	0295608	十字穴付鍋小ねじ	2	
9	9885571	丸栓	2	
10	0294635	エンドキャップ	2	
11	0294534	ワッシャー	2	
12	0508587	タイヤ	2	
13	9890104	ハブキャップ	2	
14	0508381	フィルターカップ	1	
15	9805230	タッピンねじ	1	

LC20033A

# 7-4. 電気回路図





**WAGNER** 日本コナースプレーテック株式会社

---

本社: 〒574-0057 大阪府大東市新田西町2-35 TEL:072-874-3561 FAX072-874-3426

札幌 TEL.090-8824-4320 関東 TEL.042-379-1161 関西 TEL.072-874-3558 福岡 TEL.092-472-5533

FAX.042-379-1166 FAX.072-874-3426 FAX.092-471-8206

仙台 TEL.090-8822-5956 名古屋 TEL.0562-98-8621 鹿児島 TEL. 090-8822-9963

FAX.0562-98-8623 FAX.099-278-7165

---

◎仕様・部品番号・価格は予告なく変更することがあります。