

## **SUPER FINISH 21 PRO** AIRLESS HIGH-PRESSURE SPRAYING UNIT

NL DA SV

- NL -	<b>Gebruikshandleiding</b>	2
- DK -	<b>Driftsvejledning</b>	27
- S -	<b>Bruksanvisning</b>	53

## Vertaling van de originele gebruiksaanwijzing

### Inhoudsopgave

<b>1</b>	<b>ALGEMENE VEILIGHEIDSAANWIJZINGEN</b>	<b>3</b>	4.5	Bij eerste inbedrijfstelling	
<b>2</b>	<b>VEILIGHEIDSVORSCHRIFTEN VOOR HET AIRLESS-SPUITEN</b>	<b>4</b>	4.6	Reiniging van conserveringsmiddelen	11
2.1	Vlampunt	4	4.7	Apparaat (hydraulisch systeem) ontluichten wanneer het geluid van het inlaatventiel niet hoorbaar is	11
2.2	Explosieveiligheid	4	5	Apparaat met bedekkingsmateriaal in gebruik nemen	11
2.3	Explosie- en brandgevaar tijdens het sproeien door ontstekingsbronnen	4	<b>5</b>	<b>SPUITTECHNIEK</b>	<b>12</b>
2.4	Gevaar voor letsels door de spuitstraal	5	<b>6</b>	<b>GEBRUIK VAN DE HOGEDRUKSLANG</b>	<b>13</b>
2.5	Spuitpistool borgen tegen onbedoelde bediening	5	<b>7</b>	<b>WERKONDERBREKINGEN</b>	<b>13</b>
2.6	Terugstoot van het spuitpistool	5	<b>8</b>	<b>REINIGING VAN HET APPARAAT</b>	<b>14</b>
2.7	Adembescherming tegen oplosmiddeldampen	5	8.1	Reiniging van de buitenzijde	15
2.8	Voorkomen van beroepsziekten	5	8.2	Aanzuigfilter	15
2.9	Max. werkdruk	5	8.3	Hogedrukfilter (accessoire)	15
2.10	Hogedrukslang	5	8.4	Reiniging van het Airless-spuitpistool	16
2.11	Elektrostatische oplading (optreden van vonken of brand)	5	<b>9</b>	<b>ONDERHOUD</b>	<b>16</b>
2.12	Gebruik van het apparaat op bouwterreinen en in werkplaatsen	5	9.1	Algemeen onderhoud	16
2.13	Ventilatie tijdens spuitwerkzaamheden binnen	6	9.2	Hogedrukslang	16
2.14	Afzuiginstallaties	6	<b>10</b>	<b>REPARATIES AAN HET APPARAAT</b>	<b>17</b>
2.15	Aarding van het spuitobject	6	10.1	Inlaatventiel	17
2.16	Bedekkingsmateriaal	6	10.2	Uitlaatventiel	18
2.17	Reiniging van het apparaat	6	10.3	Drukregelventiel	18
2.18	Werkzaamheden of reparaties aan de elektrische uitrusting	6	10.4	Typische slijtdelen	18
2.19	Onderhoudswerkzaamheden en werkonderbrekingen	6	10.5	Hulp bij storingen	19
2.20	Plaatsing op een oneffen ondergrond	6	<b>11</b>	<b>ACCESSOIRES EN ONDERDELEN</b>	<b>20</b>
2.21	Trillingsniveaus	6	11.1	Accessoires voor de Super Finish 21 Pro	20
<b>3</b>	<b>OVERZICHT VAN TOEPASSINGEN / APPARAATBESCHRIJVING</b>	<b>7</b>	11.2	Onderdelenlijst Super Finish 21 Pro	22
3.1	Toepassingsgebieden	7	11.3	Onderdelenlijst hogedrukfilter (accessoire)	24
3.2	Bedekkingsmateriaal	7	11.4	Onderdelenlijst topreservoir	24
3.2.1	Bedekkingsmaterialen met scherpe toeslagstoffen	7	11.5	Onderdelenlijst aanzuigstelsel	25
3.2.2	Filteren	7	Inspectie van het apparaat	26	
3.3	Overzichten	8	Belangrijke aanwijzing m.b.t. productaansprakelijkheid	26	
3.4	Technische gegevens	9	Aanwijzing voor afvoer	26	
<b>4</b>	<b>INBEDRIJFSTELLING</b>	<b>10</b>	Garantieverklaring	26	
4.1	Apparaat met aanzuigstelsel	10	CE-Verklaring van overeenstemming	26	
4.2	Apparaat met topreservoir	10	Europa – servicenetwerk	80	
4.3	Hogedrukslang en spuitpistool	10			
4.4	Aansluiting op het lichtnet	10			

## 1 ALGEMENE VEILIGHEIDSAANWIJZINGEN

**Waarschuwing!! Lees alle veiligheidsinstructies, aanwijzingen, illustraties en technische gegevens die bij dit elektrisch gereedschap zijn meegeleverd.** Het niet naleven van de onderstaande aanwijzingen kan elektrische schokken, brand en/of ernstig letsel tot gevolg hebben. **Bewaar alle veiligheidsrichtlijnen en aanwijzingen voor de toekomst.** De term "elektrisch gereedschap" die in de veiligheidsrichtlijnen wordt gebruikt, verwijst naar elektrische gereedschappen met netvoeding (met netsnoer) en naar elektrisch gereedschap op een accu (zonder netsnoer).



### 1. Veiligheid op de werkplek

- a) **Houd de werkplek schoon en goed verlicht.** Wanorde en niet verlichte werkplekken kunnen tot ongevallen leiden.
- b) **Gebruik het apparaat niet in een explosiegevaarlijke omgeving met brandbare vloeistoffen, gassen of stof.** Elektrisch gereedschap wekt vonken op die stof of dampen kunnen ontsteken.
- c) **Houd kinderen en andere personen tijdens het gebruik van elektrisch gereedschap op afstand.** Wanneer u wordt afgeleid, kunt u de controle over het apparaat verliezen.

### 2. Elektrische veiligheid

- a) **De netstekker van het apparaat moet passen in de wandcontactdoos. De stekker mag op geen enkele manier worden gewijzigd. Gebruik geen stekkeradapter voor gearde apparaten.** Ongewijzigde stekkers en passende wandcontactdozen verminderen het risico van elektrische schokken.
- b) **Voorkom contact van uw lichaam met gearde oppervlakken van b.v. buizen, radiatoren, fornuizen en koelkasten.** Er bestaat een verhoogd risico op elektrische schokken wanneer uw lichaam is geaard.
- c) **Houd het apparaat uit de regen en breng het niet in contact met water.** In een elektrisch apparaat binnendringend water verhoogt het risico van elektrische schokken.
- d) **Gebruik de netkabel niet voor andere doeleinden, b.v. om het apparaat aan te dragen, op te hangen of om de stekker uit de wandcontactdoos te trekken. Houd de kabel verwijderd van warmtebronnen, olie, scherpe randen of bewegende delen van apparaten.** Beschadigde kabels en kabels die in de war zijn verhogen het risico van elektrische schokken.

e) **Als u met elektrisch gereedschap buiten werkt, gebruik dan uitsluitend verlengsnoeren die ook voor buiten geschikt zijn.** Het gebruik van voor buitengebruik geschikte verlengkabels vermindert het risico van elektrische schokken.

f) **Als het gebruik van het apparaat in een vochtige omgeving niet valt te vermijden, gebruik dan een aardlekschakelaar.** Het gebruik van een aardlekschakelaar voorkomt het risico van een elektrische schok.

### 3. Veiligheid van personen

- a) **Wees alert, let op wat u doet en gebruik uw gezond verstand bij het werken met elektrisch gereedschap. Gebruik het apparaat niet wanneer u moe bent of onder de invloed bent van drugs, alcohol of medicijnen.** Eén moment van onachtzaamheid tijdens het gebruik van het apparaat kan leiden tot ernstig letsel.
- b) **Gebruik persoonlijke beschermingsmiddelen en draag altijd een veiligheidsbril.** Het gebruik van persoonlijke beschermingsmiddelen, zoals stofmasker, antislip veiligheidsschoenen, veiligheidshelm of gehoorbescherming, afhankelijk van type en gebruik van het elektrisch gereedschap, vermindert het risico van letsel.
- c) **Voorkom onbedoeld starten van het gereedschap. Verzeker u ervan dat de schakelaar in de stand "UIT" staat, voordat u de netstekker in de wandcontactdoos steekt.** Wanneer u tijdens het dragen van het apparaat een vinger op de schakelaar houdt of het apparaat ingeschakeld op de netvoeding aansluit, kan dit leiden tot ongevallen.
- d) **Verwijder afstelgereedschap of moersleutels voordat u het apparaat inschakelt.** Gereedschap of een moersleutel die zich in een draaiend deel van het apparaat bevindt, kan leiden tot letsel.
- e) **Vermijd een abnormale lichaamshouding. Zorg voor een goede houding en bewaar op elk moment uw evenwicht.** Dan kunt u het apparaat in onverwachte situaties beter onder controle houden.
- f) **Draag geschikte kleding. Draag geen loszittende kleding of sierraden. Houd haren, kleding en handschoenen verwijderd van bewegende delen.** Loszittende kleding, sierraden of lange haren kunnen door bewegende delen worden gegrepen.
- g) **Pas op voor een vals gevoel van veiligheid en neem de veiligheidsvoorschriften voor elektrisch gereedschap in acht, ook wanneer u na veelvuldig gebruik vertrouwd met het elektrisch gereedschap bent.** Onoplettendheid kan binnen een fractie van een seconde tot ernstig letsel leiden.

#### 4. Zorgvuldige omgang met en gebruik van elektrisch gereedschap

- a) **Zorg dat u het apparaat niet overbelast. Gebruik voor uw werkzaamheden het daarvoor bedoelde elektrische gereedschap.** *Met het juiste elektrische gereedschap werkt u beter en veiliger binnen het aangegeven vermogensbereik.*
- b) **Gebruik geen elektrisch gereedschap waarvan de schakelaar defect is.** *Elektrisch gereedschap dat niet meer kan worden in- of uitgeschakeld, is gevaarlijk en moet worden gerepareerd.*
- c) **Verwijder de stekker uit de wandcontactdoos voordat u afstellingen aan het apparaat uitvoert, accessoires vervangt of het apparaat aan de kant legt. Deze voorzorgsmaatregel voorkomt dat het apparaat onbedoeld wordt gestart.**
- d) **Bewaar elektrisch gereedschap, wanneer het niet wordt gebruikt, buiten bereik van kinderen. Laat geen personen met het apparaat werken die daar niet mee vertrouwd zijn of die deze aanwijzingen niet hebben gelezen.** *Elektrisch gereedschap is gevaarlijk wanneer dit door onervaren personen wordt gebruikt.*
- e) **Onderhoud het apparaat zorgvuldig. Controleer dat bewegende delen correct functioneren en niet klemmen en dat er geen onderdelen zijn gebroken of zodanig beschadigd dat de werking van het apparaat nadelig wordt beïnvloed. Laat beschadigde onderdelen voor gebruik van het apparaat repareren.** *Veel ongevallen worden veroorzaakt door slecht onderhouden elektrisch gereedschap.*
- f) **Gebruik elektrisch gereedschap, accessoires, hulpmiddelen enz. in overeenstemming met deze aanwijzingen en zoals voor dit specifieke type apparaat is voorgeschreven. Houd daarbij rekening met de werkomstandigheden en de uit te voeren werkzaamheden.** *Het gebruik van elektrisch gereedschap voor ander dan het bedoelde gebruik kan leiden tot gevaarlijke situaties.*
- g) **Zorg ervoor dat de grepen en greepvlakken schoon en vrij van olie en vet blijven.** *Gladde grepen en greepvlakken maken een veilig gebruik en controle over het elektrisch gereedschap in onverwachte situaties onmogelijk.*

#### 5. Service

- a) **Laat het apparaat uitsluitend repareren door gekwalificeerd technisch personeel en uitsluitend met originele onderdelen.** *Daarmee blijft de veiligheid van het apparaat gewaarborgd.*
- b) **Wanneer het netsnoer van dit apparaat is beschadigd, moet dit door de fabrikant, zijn klantenservice of een gelijkwaardig gekwalificeerd persoon worden vervangen om gevaren te voorkomen.**

## 2 VEILIGHEIDSVOORSCHRIFTEN VOOR HET AIRLESS-SPUITEN


Let op de plaatselijk geldende voorschriften.

Veiligheidstechnische eisen voor het Airless-spuiten zijn onder andere geregeld in:


- a) De Europese norm "Verstuif- en spuitapparatuur voor bekledingsmaterialen – Veiligheidseisen" (EN 1953).

Voor een veilige omgang met Airless hogedruk-spuitapparaten moeten de volgende veiligheidsvoorschriften in acht worden genomen.


### 2.1 VLAMPUNT

 <b>Gevaar</b>	<p>Verspuit uitsluitend bedekkingsmaterialen met een vlampunt van 21 °C of hoger.</p> <p>Het vlampunt is de laagste temperatuur waarbij het bedekkingsmateriaal dampen vormt. Deze dampen zijn voldoende om met de lucht die zich boven het bedekkingsmateriaal bevindt een ontvlambaar mengsel te vormen.</p>
---	--

### 2.2 EXPLOSIEVEILIGHEID

 <b>Gevaar</b>	<p>Gebruik het apparaat niet op plaatsen die zijn gezoneerd als plaatsen waar ontploffingsgevaar kan heersen.</p> <p>Het apparaat is niet explosie veilig uitgevoerd. Gebruik het toestel niet in explosieve bereiken (zone 0,1 en 2). Voorbeelden van explosieve bereiken zijn de opslaglocatie van lak en de directe omgeving van het spuitobject. Stel het toestel minimaal 3 m verwijderd van het spuitobject op.</p>
--	---

### 2.3 EXPLOSIE- EN BRANDGEVAAR TIJDENS HET SPUITEN DOOR ONTSTEKINGSBRONNEN

 <b>Gevaar</b>	<p>In de directe omgeving mogen zich geen ontstekingsbronnen bevinden, zoals b.v. open vuur, brandende sigaretten, sigaren en pijpen, vonken, gloeidraden, hete oppervlakken, enz.</p>
--	--



## 2.4 GEVAAR VOOR LETSEL DOOR DE SPUITSTRAAL

 <b>Gevaar</b>	<p>Let op, gevaar voor letsel door injectie! Richt nooit het spuitpistool op uzelf, personen of dieren.</p> <p>Gebruik nooit het spuitpistool zonder spuitstraal-contactbescherming.</p> <p>De spuitstraal mag niet in contact komen met lichaamsdelen.</p> <p>De bij Airless-spuitpistolen optredende spuitdrukken kunnen zeer ernstig letsel veroorzaken. Bij contact met de spuitstraal kan bedekkingsmateriaal in de huid worden geïnjecteerd. Behandel spuitletsel niet als een onschuldige snijwond. Raadpleeg bij huidletsel door bedekkingsmateriaal of oplosmiddel direct een arts voor een snelle, vakkundige behandeling. Informeer de arts over het gebruikte bedekkingsmateriaal of oplosmiddel.</p>

## 2.5 SPUITPISTOOL BORGEN TEGEN ONBEDOELDE BEDIENING

Borg het spuitpistool altijd bij montage of demontage van de spuitkop en bij werkonderbrekingen.

## 2.6 TERUGSTOOT VAN HET SPUITPISTOOL

 <b>Gevaar</b>	<p>Bij een hoge werkdruk wekt het overhalen van de trekker een terugstootkracht op tot 15 N. Wanneer u daar niet op bent voorbereid, kan uw hand achteruit worden gestoten of kunt u het evenwicht verliezen. Dat kan letsel veroorzaken.</p>
-------------------	---

## 2.7 ADEMBESCHERMING TEGEN OPLOSMIDDELDAMPEN

Draag tijdens spuitwerkzaamheden adembescherming. De gebruiker moet een adembeschermingsmasker ter beschikking worden gesteld.

## 2.8 VOORKOMEN VAN BEROEPSZIEKTES

Draag een veiligheidsbril.  
 Draag gehoorbescherming.  
 Ter bescherming van de huid zijn beschermende kleding, handschoenen en eventueel huidbeschermende crème vereist.  
 Neem de voorschriften in acht van de fabrikanten van de bedekkingsmaterialen, oplosmiddelen en reinigingsmiddelen bij de voorbereidingen, verwerking en reiniging van het apparaat.

## 2.9 MAX. WERKDruk

De toegestane werkdruk van spuitpistool, spuitpistoolaccessoires, apparaataccessoires en hogedrukslang mag niet lager zijn dan de op het apparaat vermelde maximale werkdruk van 20,7 MPa (207 bar).

## 2.10 HOGEDRUKSLANG

 <b>Gevaar</b>	<p>Let op, gevaar voor letsel door injectie! Door slijtage, knikken en niet-doelmatig gebruik kunnen lekplaatsen in de hogedrukslang ontstaan. Door een lekplaats kan vloeistof in de huid geïnjecteerd worden.</p>
-------------------	---

- Hogedrukslang vóór elk gebruik grondig controleren.
- Vervang een beschadigde hogedrukslang onmiddellijk.
- Probeer nooit een defecte hogedrukslang zelf te repareren!
- Vermijd scherpe bochten en knikken. De kleinste buigstraal mag ongeveer 20 cm bedragen.
- **Rijd niet** over de hogedrukslang en bescherm deze tegen scherpe voorwerpen en kanten.
- Nooit aan de hogedrukslang trekken om het toestel te bewegen.
- Hogedrukslang niet verdraaien.
- Hogedrukslang niet in oplosmiddel leggen. Buitenkant alleen met een doordrenkte doek afvegen.
- Hogedrukslang zo leggen, dat er geen struikelgevaar bestaat.

	<p>Gebruik voor een goede en veilige werking en een lange levensduur uitsluitend originele hogedrukslangen van WAGNER.</p>
--	--

## 2.11 ELEKTROSTATISCHE OPLADING (OPTREDEN VAN VONKEN OF BRAND)

 <b>Gevaar</b>	<p>Ten gevolge van de stroomsnelheid van het bedekkingsmateriaal tijdens het spuiten kan er elektrostatische oplading optreden. Dit kan bij ontlading leiden tot vonken of brand. Daarom is het noodzakelijk dat het apparaat altijd via de elektrische installatie is geaard. Dit mag uitsluitend via een volgens de voorschriften geaard stopcontact.</p>
-------------------	---

Elektrostatische oplading van spuitpistool en hogedrukslang wordt via de hogedrukslang afgevoerd. Daarom moet de elektrische weerstand tussen de aansluitingen van de hogedrukslang één megaohm of minder bedragen.

## 2.12 GEBRUIK VAN HET APPARAAT OP BOUWTERREINEN EN IN WERKPLAATSEN

Aansluiting op het lichtnet mag uitsluitend via een speciaal voedingspunt met een aardlekbeveiliging van  $\leq 30$  mA.

### 2.13 VENTILATIE TIJDENS SPUITWERKZAAMHEDEN BINNEN

Er moet worden gezorgd voor voldoende ventilatie om oplosmiddeldampen af te voeren.

### 2.14 AFZUIGINSTALLATIES

Deze dienen door de gebruiker van het apparaat overeenkomstig de plaatselijke voorschriften te worden gerealiseerd.

### 2.15 AARDING VAN HET SPUITOBJECT


Het te coaten spuitobject moet zijn geaard (de wanden van gebouwen zijn doorgaans natuurlijk geaard).


### 2.16 BEDEKKINGSMATERIAAL

Houd rekening met gevaren die het gevolg kunnen zijn van het verspoten materiaal en neem tevens de aanwijzingen op de verpakking of van de fabrikant van het materiaal in acht. Verspuit geen materialen waarvan u de eventuele gevaren niet kent.

### 2.17 REINIGING VAN HET APPARAAT

Spoel het pistool tijdens het reinigen alleen met een verwijderde spuittip en een lage druk.

 <p><b>Gevaar</b></p>	<p>Bij reiniging van het apparaat met oplosmiddel mag niet in een reservoir met kleine opening (spongat) worden gespoten of gepompt. Gevaar door vorming van een explosief gas/luchtmengsel. Het reservoir moet zijn geaard. Gebruik alleen gearde metalen reservoirs. Houd het pistool voor aarding stevig tegen de rand van het reservoir.</p>
---	--

 <p><b>Gevaar</b></p>	<p>Gevaar voor kortsluiting door binnendringend water! Spuit het apparaat nooit af met een hogedruk- of stoomreiniger.</p>
---	--

### 2.18 WERKZAAMHEDEN OF REPARATIES AAN DE ELEKTRISCHE UITRUSTING

Laat deze uitsluitend uitvoeren door een elektrotechnisch vakbekwaam persoon. Wij aanvaarden geen aansprakelijkheid voor een ondeskundige installatie. Verwijder voor alle werkzaamheden netstekker uit de wandcontactdoos.

### 2.19 ONDERHOUDSWERKZAAMHEDEN EN WERKONDERBREKINGEN

Voordat u werkzaamheden aan het apparaat uitvoert en bij elke werkonderbreking dient u de druk op het spuitpistool en de hogedrukslang te ontlasten. Beveilig de handbeugel van het spuitpistool en schakel het apparaat uit.

### 2.20 PLAATSING OP EEN ONEFFEN ONDERGROND

Het apparaat mag niet op schuine ondergronden worden gebruikt, omdat het door de trillingen de neiging heeft te verplaatsen.

### 2.21 TRILLINGSNIVEAUS

Hetaangegeven trillingsniveau is volgens een genormaliseerde testprocedure gemeten en kan ter vergelijking van elektrisch gereedschap worden gebruikt.

Het trillingsniveau dient ook voor een inleidende inschatting van de trillingsbelasting.

**Pas op!** De trillingsemisiewaarde kan tijdens het feitelijke gebruik van het elektrische gereedschap van de aangegeven waarde afwijken, afhankelijk van de wijze waarop het elektrische gereedschap wordt gebruikt. Het is noodzakelijk om veiligheidsmaatregelen ter bescherming van de bedienende persoon vast te leggen, die op een schatting van de blootstelling tijdens de feitelijke gebruiksvoorwaarden berusten (hierbij dienen alle delen van de bedrijfscyclus in acht genomen te worden, bijvoorbeeld tijden, waarin het elektrische gereedschap is uitgeschakeld, en zulke, waarin het weliswaar is ingeschakeld maar zonder belasting draait).

## 3 OVERZICHT VAN TOEPASSINGEN / APPARAATBESCHRIJVING

### 3.1 TOEPASSINGSGBIEDEN

Super Finish 21 Pro is een elektrisch aangedreven apparaat voor het luchtloos (airless) verstuiwen van diverse bedekkingsmaterialen. Het is tevens geschikt voor gebruik met de van binnenuit gevulde verfroller die als accessoire verkrijgbaar is.

De Super Finish 21 Pro kan zowel in werkplaatsen als op bouwplaatsen worden gebruikt.

De capaciteit van de Super Finish 21 Pro is zodanig ontworpen dat binnenverwerking van dispersies op kleine tot middelgrote objecten mogelijk is.

In het lakbereik is het toestel geschikt voor alle gebruikelijke werkzaamheden, zoals:


deuren, deurkozijnen, balustrades, meubels, houten betimmeringen, hekwerken, radiatoren en stalen onderdelen. Voor lakwerkzaamheden wordt het gebruik van een bovenste reservoir aanbevolen.

### 3.2 BEDEKKINGSMATERIAAL

#### Verwerkbaar materiaal


Dispersies, latexverf, Waterverdunbare en oplosmiddelhoudende lak, tweecomponentenmateriaal.

Andere bedekkingsmaterialen mogen uitsluitend worden verwerkt na overleg met WAGNER omdat zowel duurzaamheid als veiligheid van het apparaat daardoor nadelig kunnen worden beïnvloed.

	<p>Let erop dat de te verwerken bedekkingsmaterialen geschikt zijn voor Airless.</p>
---	--

Het apparaat kan bedekkingsmaterialen verwerken met een viscositeit tot 15.000 mPas. Wanneer de spuitcapaciteit bij zeer viskeuze bedekkingsmaterialen te sterk terugloopt, moeten deze conform de informatie van de fabrikant worden verdund.

Bedekkingsmateriaal voor aanvang van het werk goed omroeren.

	<p>Let op! Let erop bij het roeren van bedekkingsmateriaal, met name met motoraangedreven roerwerken, dat er bij het roeren geen luchtbelletjes in het materiaal worden geroerd. Luchtbelletjes verstoren het spuiten en kunnen zelfs leiden tot onderbrekingen van de werkzaamheden.</p>
---	---

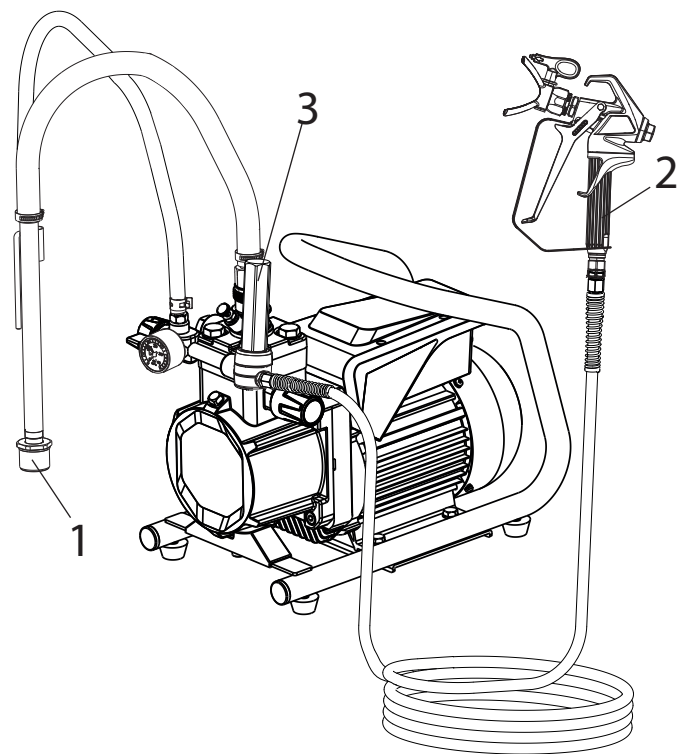
### 3.2.1 BEDEKKINGSMATERIALEN MET SCHERPE TOESLAGSTOFFEN

Deze deeltjes hebben een sterk abrasieve werking op ventielen en spuitkop, maar ook op het spuitpistool. De levensduur van deze slijtdelen wordt daardoor aanmerkelijk bekort.

### 3.2.2 FILTEREN

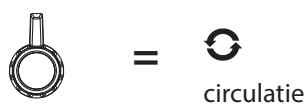
Voor een storingsvrije werking is voldoende filtering nodig. Daarvoor is het apparaat voorzien van een aanzuigfilter (pos.1) en een insteekfilter in het spuitpistool (pos.2). Periodieke controle van deze filters op beschadigingen of vervuiling wordt dringend aanbevolen.

Een als accessoire verkrijgbaar hogedrukfilter (pos. 3) vergroot het filteroppervlak en maakt het werken met het apparaat makkelijker.



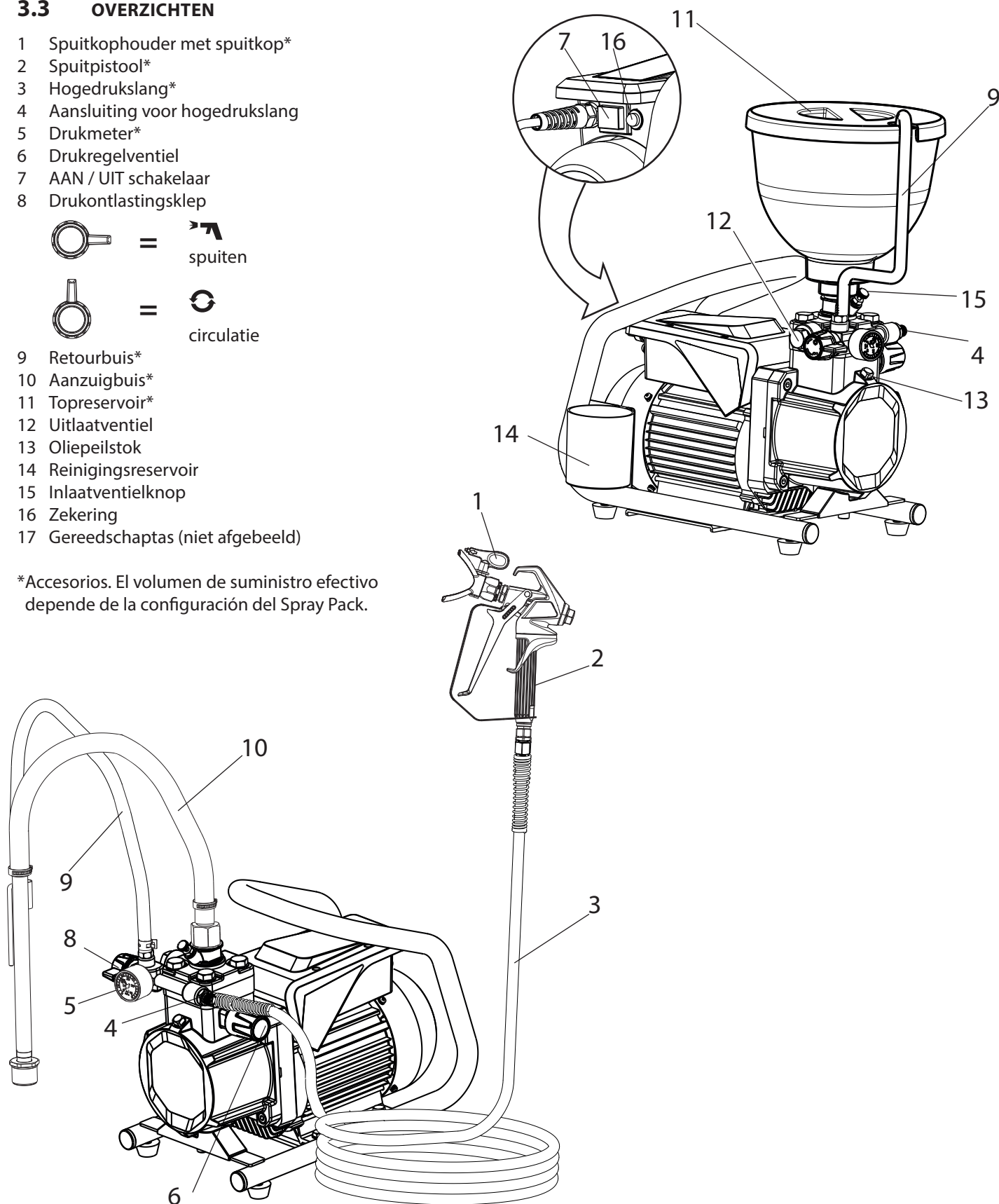
### 3.3 OVERZICHTEN

- 1 Spuitkophouder met spuitkop\*
- 2 Spuitpistool\*
- 3 Hogedrukslang\*
- 4 Aansluiting voor hogedrukslang
- 5 Drukmeter\*
- 6 Drukregelventiel
- 7 AAN / UIT schakelaar
- 8 Drukontlastingsklep



- 9 Retourbuis\*
- 10 Aanzuigbuis\*
- 11 Topreservoir\*
- 12 Uitlaatventiel
- 13oliepeilstok
- 14 Reinigingsreservoir
- 15 Inlaatventielknop
- 16 Zekering
- 17 Gereedschaptas (niet afgebeeld)

\*Accesorios. El volumen de suministro efectivo depende de la configuración del Spray Pack.



## 3.4 TECHNISCHE GEGEVENS

Spanning:	230 - 240 Volt ~, 50 Hz
Zekering:	8 A traag
Aansluitkabel:	6 m lang, 3x1,0 mm <sup>2</sup>
Max. stroomverbruik:	4,2 A
Beschermingsklasse:	IP 54
Opnamevermogen toestel:	900 W
Max. werkdruk:	20,7 MPa (207 bar)
Max. volumestroom:	2,1 l/min
Volumestroom bij 12 MPa (120 bar) met water:	1,6 l/min
Max. toeg. temperatuur van het bedekkingsmateriaal:	43°C
Max. viscositeit:	15.000 mPas
Ledig gewicht:	23,6 kg
Inhoud hydraulische olie :	0,96 liter
Max. trillingen bij het spuitpistool:	minder dan 2,5 m/s <sup>2</sup>
Max. geluidsdrukkniveau:	77 dB(A)*

\* Meetlocatie: op 1 m afstand naast het apparaat en 1,60 m boven de grond, 12 MPa (120 bar) werkdruk, akoestisch harde ondergrond

### Transport in een voertuig

Zet het apparaat met geschikte bevestigingsmiddelen vast. het apparaat mag zonodig op de zijkant worden neergelegd. Let er dan op dat er geen onderdelen kunnen worden beschadigd. Let op: er kunnen verf- of oplosmiddelresten uit de aansluitwartels vrijkomen!



## 4 INBEDRIJFSTELLING



Druk de inlaatventielknop in vóór de inbedrijfstelling. Hierdoor wordt er gewaarborgd dat de klep niet geblokkeerd/vastgekleefd is.

### 4.1 APPARAAT MET AANZUIGSYSTEEM

1. Zorg dat de afdichtvlakken aan de aansluitingen schoon zijn. Let erop, dat de rode inlaat (1) in de ingang voor bedekkingsmateriaal (4) is geplaatst.
2. Bevestig wartel (2) van de aanzuigbuis (3) op de ingang voor bedekkingsmateriaal (4) met de bijgeleverde sleutel (41 mm) en draai deze handvast aan.
3. Plaats de retourslang (5) op de aansluiting (6) en zet hem vast met de klem (7).

### 4.2 APPARAAT MET TOPRESERVOIR

1. Zorg dat de afdichtvlakken aan de aansluitingen schoon zijn. Let erop, dat de rode inlaat (1) in de ingang voor bedekkingsmateriaal (4) is geplaatst.
2. Plaats de retourslang (5) op de aansluiting (6) en zet hem vast met de klem (7).
3. Zet het topreservoir (8) op de ingang voor bedekkingsmateriaal (4) en draai het handvast aan.

### 4.3 HOGEDRUKSLANG EN SPUITPISTOOL

1. Bevestig de hogedrukslang (9) op de slangaansluiting.
2. Sluit het spuitpistool (10) aan op de hogedrukslang.
3. Zet alle wartels van de hogedrukslang stevig vast om lekkage van bedekkingsmateriaal te voorkomen.
4. Zet de spuitkophouder met de geselecteerde spuitkop op het spuitpistool, lijn deze uit en zet deze vast (zie tevens de handleiding van spuitpistool/spuitkophouder).



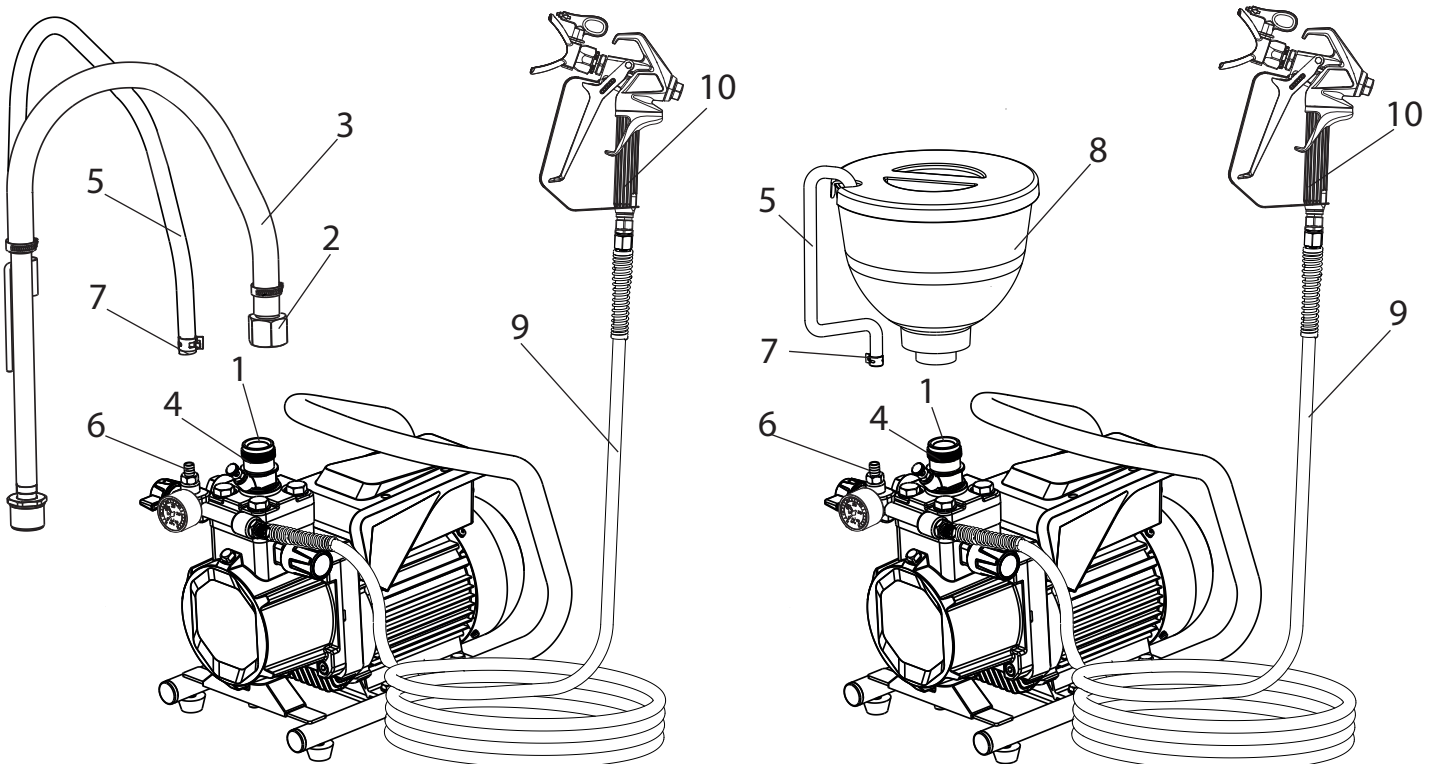
Houd bij het losdraaien van de hogedrukslang de slangaansluiting met sleutel 22 mm tegen.

### 4.4 AANSLUITING OP HET LICHTNET



Sluit het apparaat altijd aan op een volgens de voorschriften gearde wandcontactdoos met aardlekbeveiliging.

Controleer voor aansluiting op het lichtnet, dat de netspanning overeenkomt met de gegevens op het typeplaatje op het apparaat.



## 4.5 BIJ EERSTE INBEDRIJFSTELLING REINIGING VAN CONSERVERINGSMIDDELEN

### Apparaat met aanzuigsysteem

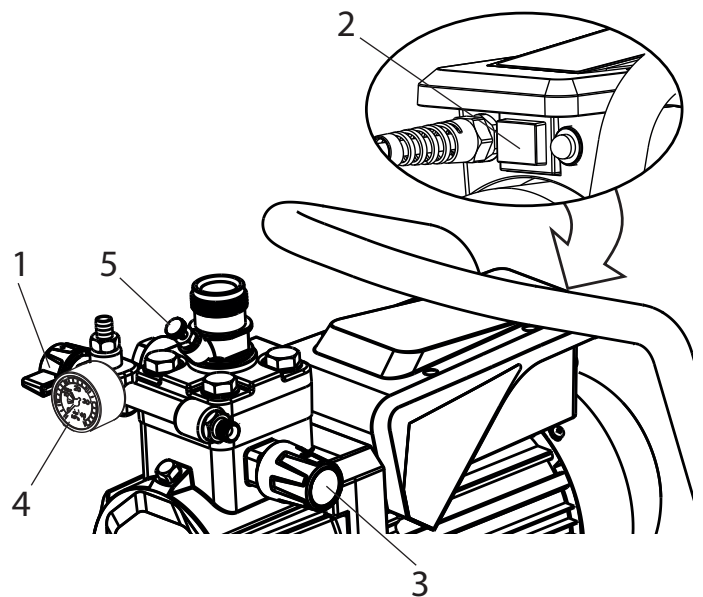
1. Dompel het aanzuigsysteem in een met een geschikt reinigingsmiddel gevuld reservoir (advies: water).

### Apparaat met topreservoir

2. Vul geschikt reinigingsmiddel in het topreservoir (advies: water).
3. Drukontlastingsklep (pos. 1) op "C" (circulatie) zetten.
4. Apparaat met AAN / UIT schakelaar (2) inschakelen (pos. I).
5. Draai de drukregelknop (3) helemaal naar **rechts**.
6. Wacht tot het reinigingsmiddel bij de retourslang vrijkomt.
7. Draai de drukregelknop (3) ca. één slag terug.
8. Drukontlastingsklep (1) op "T" (spuiten) zetten. In de hogedrukslang wordt druk opgebouwd (te zien op de drukmeter (4)).
9. Richt de spuitkop van het spuitpistool in een open opvangreservoir en haal de trekker van het spuitpistool over.
10. Door de drukregelknop (3) naar **rechts** te draaien, wordt de druk verhoogd. Stel op de drukmeter ca. 10 MPa (100 bar) in.
11. Spuit het reinigingsmiddel uit het apparaat gedurende ca. 1-2 min (~5 liter) in het open opvangreservoir.

## 4.6 APPARAAT (HYDRAULISCH SYSTEEM) ONTLUCHTEN WANNEER HET GELUID VAN HET INLAATVENTIEL NIET HOORBAAR IS

1. Apparaat met AAN / UIT schakelaar (2) inschakelen (pos. I).
2. Draai de drukregelknop (3) **drie slagen** naar **links**.
3. Drukontlastingsklep (pos. 1) op "C" (circulatie) zetten. Het hydraulische systeem wordt ontluicht. Laat het apparaat twee tot drie minuten ingeschakeld.
4. Draai de drukregelknop (3) helemaal naar **rechts**.
5. Druk kort op de inlaatventielknop (5). Het geluid van het inlaatventiel is hoorbaar.
6. Als dit niet het geval is, herhaalt u de stappen 2 tot 5 of slaat u zachtjes met een kleine hamer op het oppervlak van het uitlaatventiel.



## 4.7 APPARAAT MET BEDEKKINGSMATERIAAL IN GEBRUIK NEMEN

### Apparaat met aanzuigsysteem

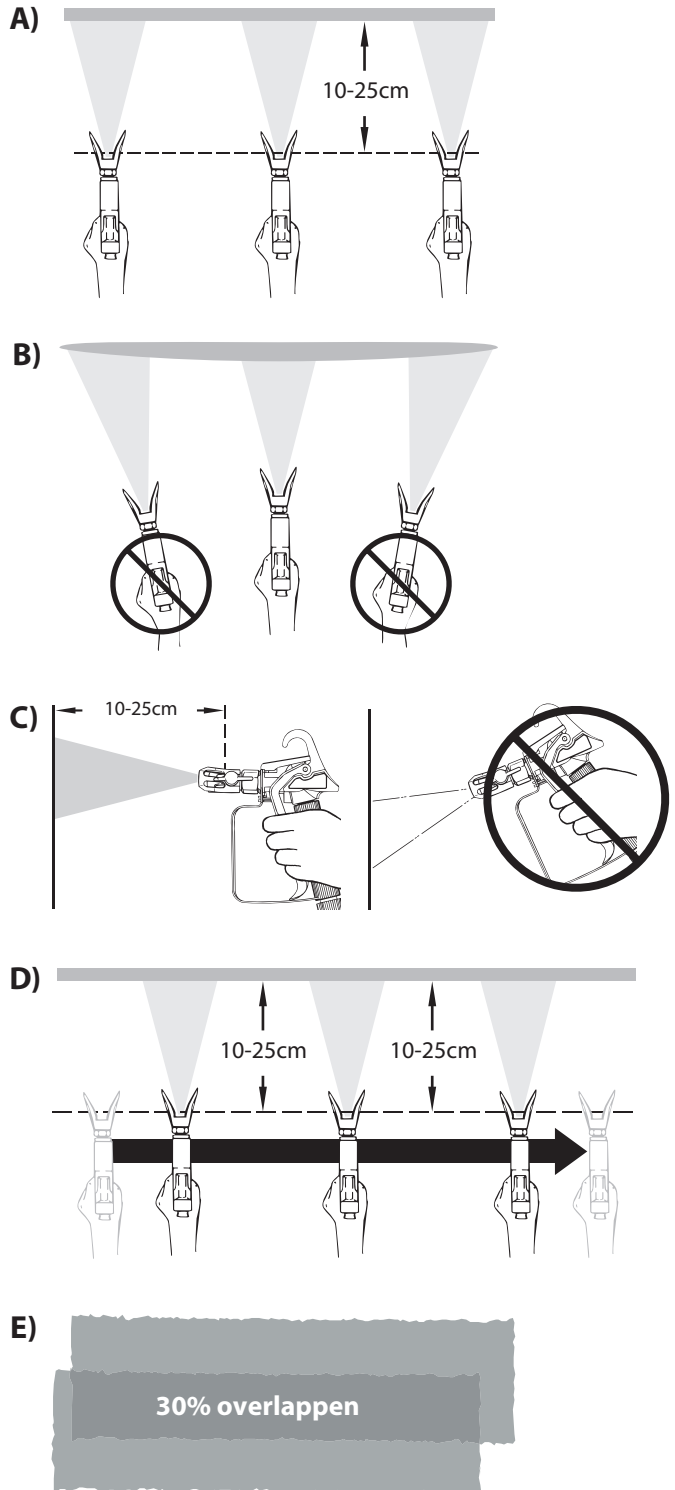
1. Dompel het aanzuigsysteem in een met bedekkingsmateriaal gevuld reservoir.

### Apparaat met topreservoir

2. Vul bedekkingsmateriaal in het topreservoir.
3. Drukontlastingsklep (pos. 1) op "C" (circulatie) zetten.
4. Apparaat met AAN / UIT schakelaar (2) inschakelen (pos. I).
5. Draai de drukregelknop (3) helemaal naar **rechts**. Wanneer het geluid van de ventielen verandert, is het apparaat ontluicht en zuigt het bedekkingsmateriaal aan.
6. Draai de drukregelknop (3) ca. een slag terug er zodra bedekkingsmateriaal uit de retourslang vrijkomt.
7. Drukontlastingsklep (1) op "T" (spuiten) zetten. In de hogedrukslang wordt druk opgebouwd (te zien op de drukmeter (4)).
8. Haal de trekker van het spuitpistool over en spuit in een open opvangreservoir om resterend reinigingsmiddel uit het apparaat te verwijderen. Sluit het spuitpistool zodra er bedekkingsmateriaal uit de spuitkop vrijkomt.
9. Stel de spuitdruk in door de drukregelknop (3) te verdraaien.
10. Het apparaat is gereed om te spuiten.


## 5 SPUITTECHNIEK

- Cruciaal voor een hoogwaardig resultaat is een uniforme coating van het volledige oppervlak. Beweeg uw arm met een constante snelheid en houd het spuitpistool op een constante afstand boven het oppervlak. Optimaal is een afstand van ongeveer 10-25 cm tussen de spuittip en het oppervlak. (Afb. A)
- Houd het spuitpistool parallel met het oppervlak. Maak de beweging met de gehele arm en niet vanuit de pols. (Afb. B)
- Houd het spuitpistool in een rechte hoek ten opzichte van het oppervlak. Anders wordt de laag aan de ene kant dikker dan aan de andere kant. (Afb. C)
- Trek aan de handbeugel nadat u beweging bent begonnen. Laat de handbeugel los, voordat u de beweging beëindigt. (Afb. D) Onderbrekingen binnen het spuitoppervlak vermijden.
- Laat elke baan circa 30% overlappen. Hierdoor ontstaat er een gelijkmatige coating. (Afb. E)
- Gebruik de laagst mogelijke drukinstelling om het gewenste spuitbeeld te produceren en de spuitnevel tot een minimum te beperken
- Om bij lakwerkzaamheden een zeer goed oppervlak te bereiken, zijn er speciale accessoires verkrijgbaar van WAGNER, b.v. de FineFinish-spuitkoppen. Uw WAGNER leverancier voorziet u graag van advies.



## 6 GEBRUIK VAN DE HOGEDRUKSLANG

Het apparaat is voorzien van een speciaal voor membraanpompen geschikte hogedrukslang.


 <b>Gevaar</b>	<p>Gevaar voor letsel door een lekkende hogedrukslang. Vervang een beschadigde hogedrukslang onmiddellijk. Probeer nooit een defecte hogedrukslang zelf te repareren!</p>
--	---


De hogedrukslang moet zorgvuldig worden behandeld. Vermijd scherpe bochten en knikken. De kleinste buigstraal mag ongeveer 20 cm bedragen.


**Rijd niet** over de hogedrukslang en bescherm deze tegen scherpe voorwerpen en kanten.

Nooit aan de hogedrukslang trekken om het toestel te bewegen.

Let erop dat de hogedrukslang niet verdraaid wordt. Dit kan verhinderd worden door een Wagner-spuitpistool met draaigleiding en een slangtrommel te gebruiken.


	<p>Bij gebruik van de hogedrukslang bij werkzaamheden op een steiger blijkt dat dit het beste gaat, wanneer de slang steeds langs de <b>buitenzijde</b> van de steiger wordt geleid.</p>
---	--

	<p>Bij oude hogedrukslangen stijgt het risico op beschadigingen. Wagner raadt aan, de hogedrukslang na 6 jaar te vervangen.</p>
---	---

	<p>Gebruik voor een goede en veilige werking en een lange levensduur uitsluitend originele hogedrukslangen van WAGNER.</p>
---	--


## 7 WERKONDERBREKINGEN

1. Drukontlastingsklep (pos. 1) op "C" (circulatie) zetten.
2. Schakel het apparaat uit (positie 0).
3. Haal de trekker van het spuitpistool over om de druk af te laten van de hogedrukslang en het spuitpistool.
4. Borg het spuitpistool, zie de gebruikshandleiding van het spuitpistool.
5. Verwijder de spuitkop uit de spuitkophouder sla deze op in een klein reservoir met geschikt reinigingsmiddel.
6. Laat het aanzuigstelsel in het bedekkingsmateriaal ondergedompeld of dompel deze in het betreffende reinigingsmiddel. Het aanzuigfilter en het apparaat mogen niet uitdrogen.
7. Dek het materiaalreservoir af om het uitdrogen van de verf te voorkomen.


	<p>Bij gebruik van sneldrogend of tweecomponenten-bedekkingsmateriaal, moet het apparaat binnen de verwerkingstijd met een geschikt reinigingsmiddel worden doorgespoeld, omdat het apparaat anders alleen nog met zeer veel moeite kan worden gereinigd.</p>
---	---


## 8 REINIGING VAN HET APPARAAT

Schoon werken is de beste garantie voor een storingsvrije werking. Reinig het apparaat na beëindiging van de spuitwerkzaamheden. In geen geval mogen resten bedekkingsmateriaal in het apparaat opdrogen en aancoeken. Het voor de reiniging gebruikte reinigingsmiddel (uitsluitend met een vlampunt boven 21 °C) moet geschikt zijn voor het bedekkingsmateriaal.


	Bij waterverdunbare bedekkingsmaterialen verbetert warm water de reiniging.
--	---

- **Borg het spuitpistool**, zie de gebruikshandleiding van het spuitpistool.  
Demonteer spuitkop en spuitkophouder en reinig deze.
- **Apparaat met aanzuigstelsysteem**
  1. Drukontlastingsklep op "C" (circulatie) zetten.
  2. Apparaat met AAN / UIT schakelaar inschakelen (pos. I).
  3. Haal de aanzuigbuis uit het materiaalreservoir. Houd de retourslang boven het materiaalreservoir tot er praktisch geen bedekkingsmateriaal meer uitkomt.
  4. Dompel het aanzuigstelsysteem in een geschikt reinigingsmiddel.
  5. Draai het drukregelventiel terug om een minimale spuitdruk in te stellen.
  6. Drukontlastingsklep op "T" (spuiten) zetten.
  7. Haal de trekker over van het spuitpistool, om resterend bedekkingsmateriaal uit hogedrukslang en spuitpistool in een open reservoir te pompen (verhoog eventueel langzaam de druk met het drukregelventiel voor een grotere materiaaldoorvoer).

 Let op	Bij oplosmiddelenhoudende bedekkingsmaterialen moet het reservoir worden geaard.
--	--

 Let op	Voorzichtig! Spuit of pomp niet in een reservoir met kleine opening (spongat)! Zie de veiligheidsvoorschriften.
--	---

8. Drukontlastingsklep op "C" (circulatie) zetten.
9. Pomp een geschikt reinigingsmiddel enkele minuten rond.


	De reinigende werking wordt beter, wanneer het spuitpistool afwisselend wordt geopend en gesloten.
--	--


10. Zet de multifunctionele schakelaar op "T" (spuiten).
11. Pomp het resterende reinigingsmiddel in een open reservoir tot het apparaat leeg is.
12. Drukontlastingsklep op "C" (circulatie) zetten.

11. Schakel het apparaat uit (positie 0).

- **Apparaat met topreservoir**

1. Drukontlastingsklep op "C" (circulatie) zetten.
2. Apparaat met AAN / UIT schakelaar inschakelen (pos. I).
3. Draai het drukregelventiel terug om een minimale spuitdruk in te stellen.
4. Drukontlastingsklep op "T" (spuiten) zetten.
5. Haal de trekker over van het spuitpistool, om resterend bedekkingsmateriaal uit topreservoir, hogedrukslang en spuitpistool in een open reservoir te pompen (verhoog eventueel langzaam de druk met het drukregelventiel voor een grotere materiaaldoorvoer).


 Let op	Bij oplosmiddelenhoudende bedekkingsmaterialen moet het reservoir worden geaard.
---	--


 Let op	Voorzichtig! Spuit of pomp niet in een reservoir met kleine opening (spongat)! Zie de veiligheidsvoorschriften.
---	---

6. Vul het topreservoir met geschikt reinigingsmiddel.
7. Drukontlastingsklep op "C" (circulatie) zetten.
8. Pomp een geschikt reinigingsmiddel enkele minuten rond.
9. Drukontlastingsklep op "T" (spuiten) zetten.
10. Pomp het resterende reinigingsmiddel in een open reservoir tot het apparaat leeg is.
11. Drukontlastingsklep op "C" (circulatie) zetten.
12. Schakel het apparaat uit (positie 0).




## 8.1 REINIGING VAN DE BUITENZIJD

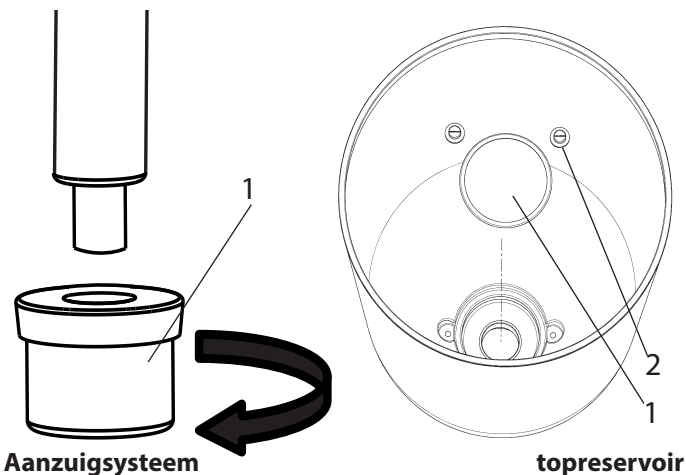
 <b>Gevaar</b>	<p>Verwijder eerst de netstekker uit de wandcontactdoos.                      Gevaar voor kortsluiting door binnendringend water!                      Spuit het apparaat nooit af met een hogedruk- of stoomreiniger.</p>
--	--

 <b>Gevaar</b>	<p>Hogedrukslang niet in oplosmiddel leggen.                      Buitenkant alleen met een doordrenkte doek afvegen.</p>
--	---

Veeg de buitenkant van het apparaat af met een in geschikt reinigingsmiddel gedrenkte doek.

## 8.2 AANZUIGFILTER

	<p>Schone filters leveren de maximale capaciteit, een constante spuitdruk en een goede werking van het apparaat.</p>
--	--



Apparaat met aanzuigstelsel

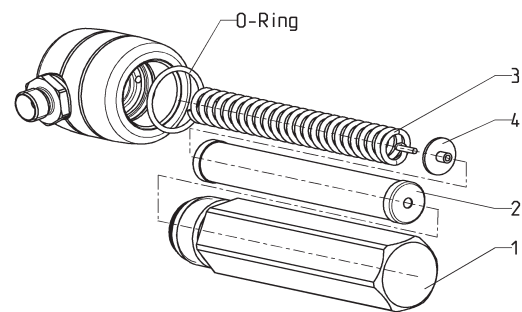
1. Verwijder het filter (pos. 1) van de aanzuigbuis.
2. Reinig of vervang het filter.  
 Reinig het met een harde kwast en een geschikt reinigingsmiddel.

Apparaat met topreservoir

1. Draai met een schroevendraaier de schroeven (2) los.
2. Til de filterschijf (1) met een schroevendraaier op en verwijder deze.
3. Reinig of vervang de filterschijf.  
 Reinig het met een harde kwast en een geschikt reinigingsmiddel.

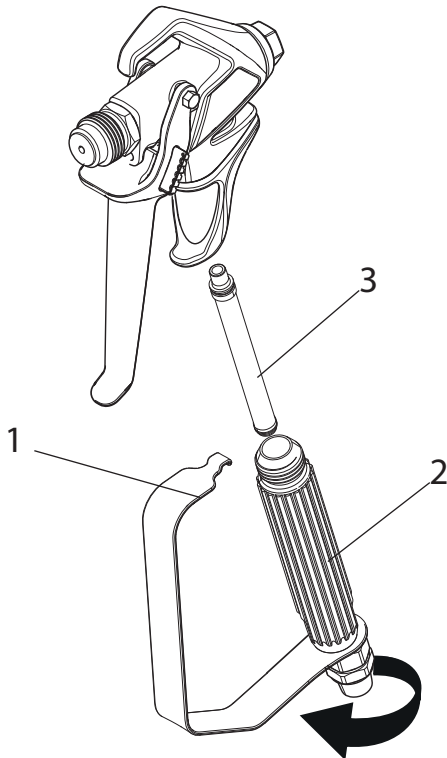
## 8.3 HOGEDRUKFILTER (ACCESSOIRE)

1. Drukontlastingsklep (pos. 1) op "C" (circulatie) zetten.
2. Schakel het apparaat uit (positie 0).
3. Open het hogedrukfilter en reinig de filterinzet:
4. Draai de filterbehuizing (1) met de hand los.
5. Verwijder de filterinzet (2) en trek de steunveer (3) eruit.
6. Reinig alle delen met een geschikt reinigingsmiddel.  
 Wanneer perslucht beschikbaar is: blaas filterinzet en steunveer door.
7. Let er bij montage van het filter op, dat de steuring (4) goed in de filterinzet zit en controleer de O-ring van de filterbehuizing op beschadigingen.
8. Draai de filterbehuizing met de hand tot de aanslag vast (te strak vastdraaien maakt demontage later alleen maar moeilijker).



### 8.4 REINIGING VAN HET AIRLESS-SPUIJPISTOOL

1. Spoel het Airless-spuitspuitpistool bij een lage werkdruk door met een geschikt reinigingsmiddel.
2. Reinig de spuitkop grondig met een geschikte reinigingsmiddel zodat alle resten bedekkingsmateriaal zijn verwijderd.
3. Reinig de buitenkant van het Airless-spuitspuitpistool grondig.



#### Insteekfilter in het Airless-spuitspuitpistool

1. Maak de bovenkant van de trekkegeleiding (1) los uit de pistoolkop.
2. Maak de hendel (2) van de pistoolkop los en verwijder hem door gebruik te maken van de onderkant van de trekkegeleiding als moersleutel.
3. Haal het oude filter (3) uit de pistoolkop. Reinigen of vervangen.
4. Schuif het nieuwe filter met de taps toelopende kant naar voren in de pistoolkop.
5. Schroef de hendelconstructie op de pistoolkop totdat deze goed vast zit. Aandraaien met de trekkegeleiding.
6. Klik de trekkegeleiding terug op de pistoolkop.

## 9 ONDERHOUD

### 9.1 ALGEMEEN ONDERHOUD



Om veiligheidsredenen wordt een jaarlijkse inspectie door vakpersoneel dringend aanbevolen. Neem hiervoor ook alle geldige nationale voorschriften in acht.

#### Minimale inspectie voor iedere inbedrijfstelling

1. Controleer hogedrukslang, spuitpistool met draaikoppeling en aansluitkabel met netstekker op beschadigingen.
2. Controleer de afleesbaarheid van de drukkemeter.

#### Periodieke inspecties

1. Controleer inlaat- en uitlaatventiel op slijtage, reinig deze en vervang slijtdelen.
2. Reinig de filterinzetten (spuitpistool, aanzuigsysteem) en vervang deze zonnodig.

### 9.2 HOGEDRUKSLANG

Controleer de hogedrukslang visueel op eventuele beschadigingen of zwakke plekken, met name bij de overgang naar de appendage. Wartels moeten soepel kunnen draaien. Over de volledige lengte moet de geleidbaarheid minder dan 1 megaohm bedragen.



Let op

Laat alle elektrische inspecties uitvoeren door de servicedienst van WAGNER.



Bij oude hogedrukslangen stijgt het risico op beschadigingen. Wagner raadt aan, de hogedrukslang na 6 jaar te vervangen.

## 10 REPARATIES AAN HET APPARAAT



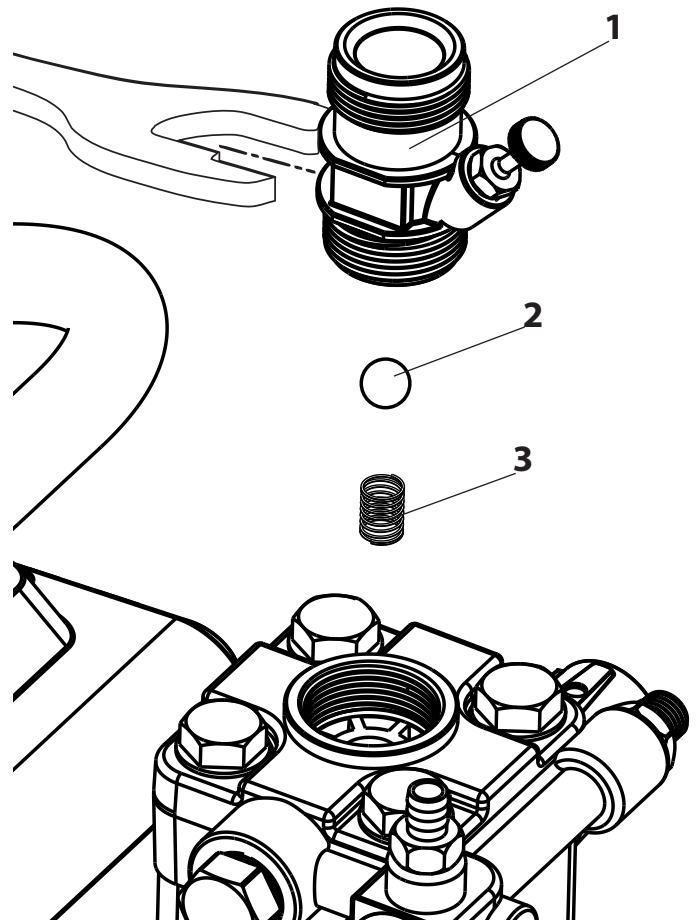
Schakel het apparaat uit.  
Voorafgaand aan alle reparaties: verwijder de netstekker.

### 10.1 INLAATVENTIEL

1. Bevestig de meegeleverde sleutel (30 mm) aan de behuizing (1).
2. Maak de behuizing (1) los door middel van lichte hamerslagen op het uiteinde van de sleutel.
3. Schroef de behuizing uit het verfdeel.
4. Verwijder de kogel (2) en de veer (3).
5. Reinig en controleer alle onderdelen op beschadigingen en vervang ze indien nodig.

#### Montage

1. Plaats de kogel (2) en de veer (2) weer terug.
2. Schroef de behuizing (1) in het verfdeel.
3. Draai de behuizing vast met de sleutel (30 mm) met zet deze vast met behulp van drie lichte hamerslagen op het uiteinde van de sleutel (komt overeen met een aanhaalkoppel van ongeveer 65-70 Nm).

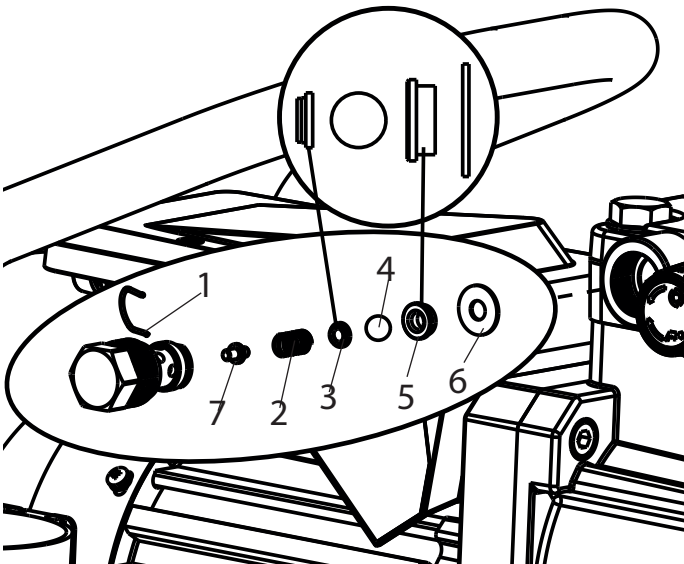


## 10.2 UITLAATVENTIEL

1. Draai het uitlaatventiel met een sleutel (22 mm) uit de materiaaltransportpomp.
2. Verwijder voorzichtig de clip (1) met de bijgeleverde schroevendraaier. De drukveer (2) drukt de kogel (4) en de ventielzitting (5) eruit.
3. Reinig of vervang de afzonderlijke onderdelen.
4. Controleer de O-ring (7) op beschadigingen.
5. Let op de montagepositie bij het monteren van de veersteuning (3) (wordt in de drukveer (2) vastgeklikt), het uitlaatventiel (5) en de afdichting (6), -> zie afbeelding.

### Neem ook de volgende richtlijnen in acht:

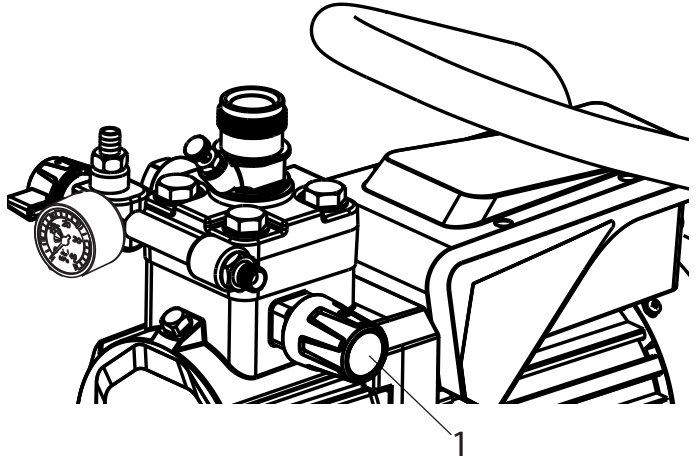
1. Het draaimoment voor het monteren van het uitlaatventiel is 57-60 Nm.
2. Controleer tijdens het normaal bedrijf regelmatig of het uitlaatventiel is losgeraakt.
3. Vervang ook altijd de dichting (6) na het demonteren van het uitlaatventiel, ongeacht welk onderdeel u wilt vervangen. Richtlijn: De dichting (6) bevindt zich in het verfdeel.
4. De groef in de dichting (6) wijst bij het vervangen naar buiten.



## 10.3 DRUKREGELVENTIEL



Laat het drukregelventiel (1) uitsluitend door de klantenservice vervangen. De max. werkdruk moet door de klantenservice opnieuw worden ingesteld.



## 10.4 TYPISCHE SLIJTDELEN

Ondanks het gebruik van hoogwaardige materialen moet vanwege de sterk abrasieve werking van de verf rekening worden gehouden met slijtage van de volgende onderdelen:

### Inlaatventiel (reserveonderdeel bestelnr.: 2443943)

Voor vervangen, zie punt 10.1

(slijtage blijkt uit capaciteitsvermindering en/of slecht resp. niet aanzuigen; ook een grondige reiniging kan al tot verbetering leiden)

### Uitlaatventiel (reserveonderdeel bestelnr.: 2443904)

Voor vervangen, zie punt 10.2

(slijtage blijkt uit capaciteitsvermindering en/of slecht aanzuigen)

Het uitlaatventiel heeft doorgaans een aanmerkelijk langere standtijd dan het inlaatventiel. Eventueel kan grondig reinigen hier al voldoende zijn.

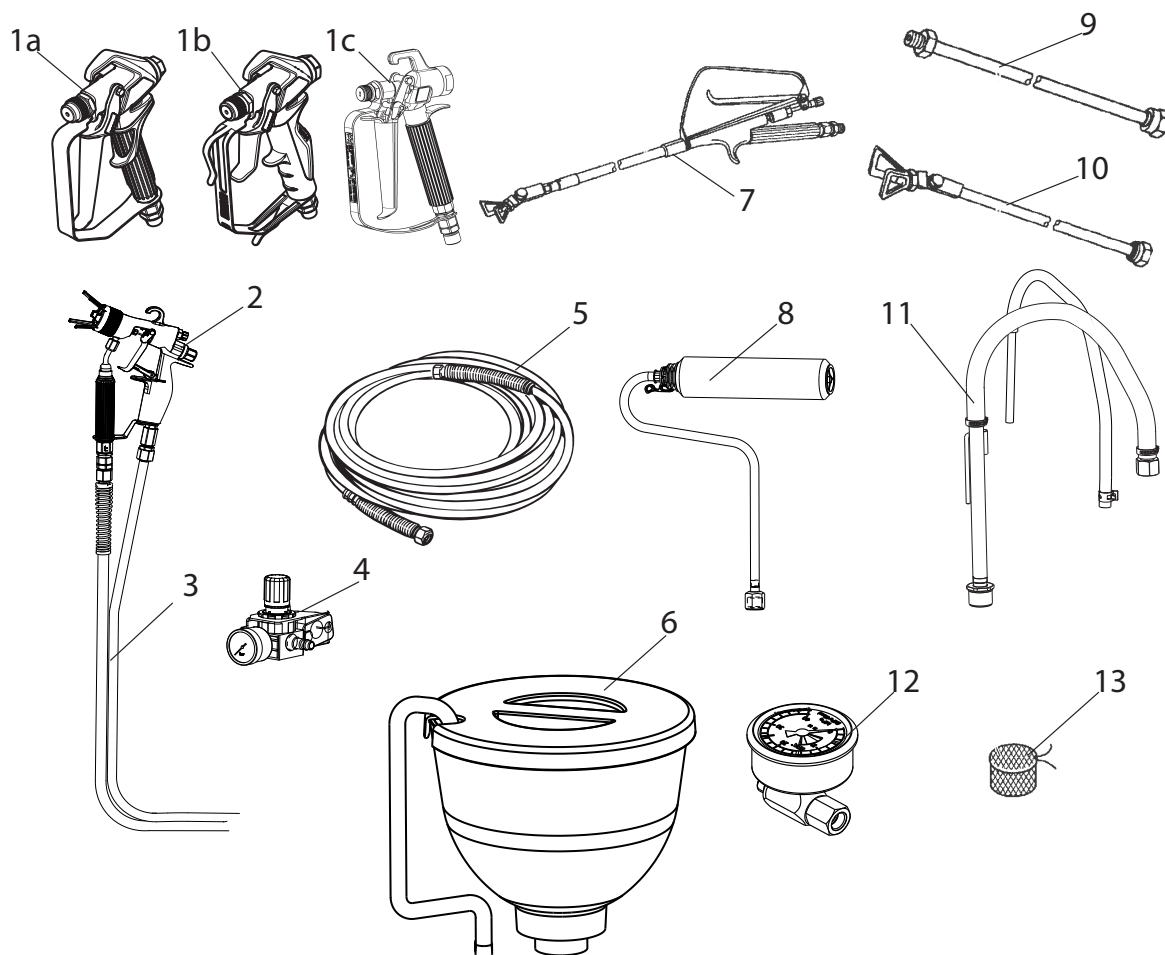
## 10.5 HULP BIJ STORINGEN

AARD VAN DE STORING	WAT NOG MEER?	MOGELIJKE OORZAAK	MAATREGELEN OM DE STORING TE VERHELPEN
Het apparaat start niet.		Geen spanning.	Controleer de netspanning.
		De beveiliging van apparaat is aangesproken.	Laat de motor afkoelen en druk de zekering er weer in.
Het apparaat zuigt niet aan.	Er komen geen luchtbellens uit de retourslang vrij.	Inlaat- of uitlaatklep vastgekleefd / versleten	Kleppen demonteren en reinigen (-> zie punt 10.1/10.2). Versleten onderdelen vervangen
		Het drukregelventiel is helemaal teruggedraaid.	Draai het drukregelventiel helemaal naar rechts.
	Er komen luchtbellens vrij uit retourslang.	Het apparaat zuigt valse lucht aan.	Controleer: of het aanzuigstelsel goed is vastgedraaid. Rode inloop in coatingmateriaalingang ontbreekt (-> zie punt 4.1)
Het apparaat wekt geen druk op.	Het apparaat heeft aangezogen.	Lucht in het olieciircuit.	Ontlucht het olieciircuit van het apparaat door het drukregelventiel echt helemaal naar links te draaien en het apparaat ca. 2-3 min te laten lopen; draai daarna het drukregelventiel naar rechts en stel de spuitdruk in (herhaal dit zonedig).
	Het apparaat is op druk gekomen, maar tijdens spuiten zakt de druk, ook op drukmeter, in.	Het aanzuigfilter is verstopt.	Controleer het aanzuigfilter/reinig of vervang het zonedig.
		De verf kan in huidige toestand niet worden verwerkt; de verf laat de ventielen vastplakken (inlaatventiel) en de aanvoercapaciteit is te laag.	Verdun de verf.
	Het apparaat is op druk gekomen, maar tijdens spuiten valt de spuitdruk weg; de drukmeter geeft nog wel een hoge druk aan.	Verstopte filters laten te weinig verf door.	Controleer en reinig hogedrukfilter (indien aanwezig) en pistoolfilter.
		De spuitkop is verstopt.	Reinig de spuitkop.
	Het apparaat wekt niet de max. mogelijke druk op; in de spuitstand komt er materiaal uit de retourslang vrij.	Het ontlastingsventiel is defect.	Neem contact op met de Wagner-klantenservice



## 11 ACCESSOIRES EN ONDERDELEN

### 11.1 ACCESSOIRES VOOR DE SUPER FINISH 21 PRO



#### Accessoires:

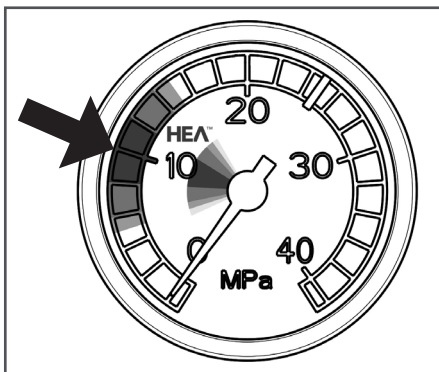
POS.	BENAMING	BESTELNR.
1a	Spuitpistool Vector Pro (2-vinger)	0538 041
	Spuitpistool Vector Pro (4-vinger)	0538 040
1b	Spuitpistool Vector Grip (2-vinger en 4-vinger)	0538 043
1c	Spuitpistool AG-14 (RVS-uitvoering)	0502081A
2	AirCoat-spuitpistool AC 4500 (blauw)	2368 269
3	Dubbele slang	9984 564
4	AirCoat-regelaar aanbouwset	0340 250
5	HD-slang DN6-PN270-1/4"NPSM-15m	9984 574
6	Topreservoir 3,7 l	2444212
7	Lang pistool	
	lengte 120cm; G-schroefdraad 7/8"	0296 441
	lengte 200cm; G-schroefdraad 7/8"	0296 442
8	Inner-Feed Roller	2418370

POS.	BENAMING	BESTELNR.
9	Spuitkopverlengstuk	
	lengte 12,5 cm	2418853
	lengte 25 cm	2418854
	lengte 50 cm	2418855
	lengte 75 cm	2418856
10	Spuitkopverlengstuk met draaibaar kniegewricht	
	lengte 90 cm	2418862
	lengte 180 cm	2418862
11	Aanzuigsysteem (flexibel)	2444485
12	Drukmeter (HEA)	2383 995
13	Filterzeef, maaswijdte 0,3 mm	0097 531

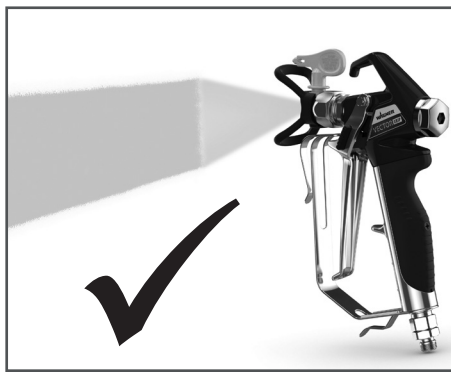


## HEA-SPUITTIPPEN VOOR NEVELARM SPUITEN MET LAGE DRUK

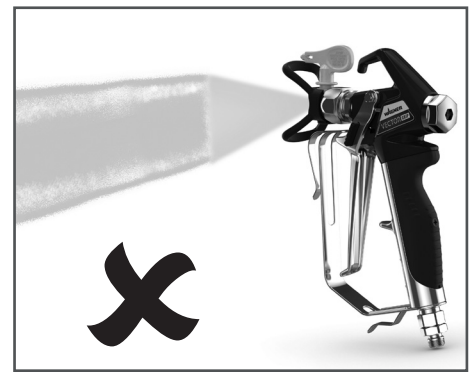
HEA staat voor High Efficiency Airless, een innovatieve spuittechnologie die een revolutie voor airless spuiten betekent. HEA-spuittippen maken het mogelijk om de druk van het spuitapparaat aanzienlijk te verlagen en met lage druk te werken (ideaal met 80 - 140 bar). Hierbij kunnen de spuittippen met allen TradeTip 3 spuittiphouders en WAGNER apparaten worden gebruikt. Sommige verf moet eventueel worden verdund om een optimaal resultaat te bereiken. In de regel kan het materiaal hiervoor tot 10% worden verdund (neem hierbij de instructies van de fabrikant van het materiaal in acht).



Lage druk in het HEA-bereik instellen en starten.



Gelijkmatig spuitbeeld zonder spuitranden.



Bij zichtbare randen de druk langzaam verhogen.

### Tabel HEA spuitdoppen



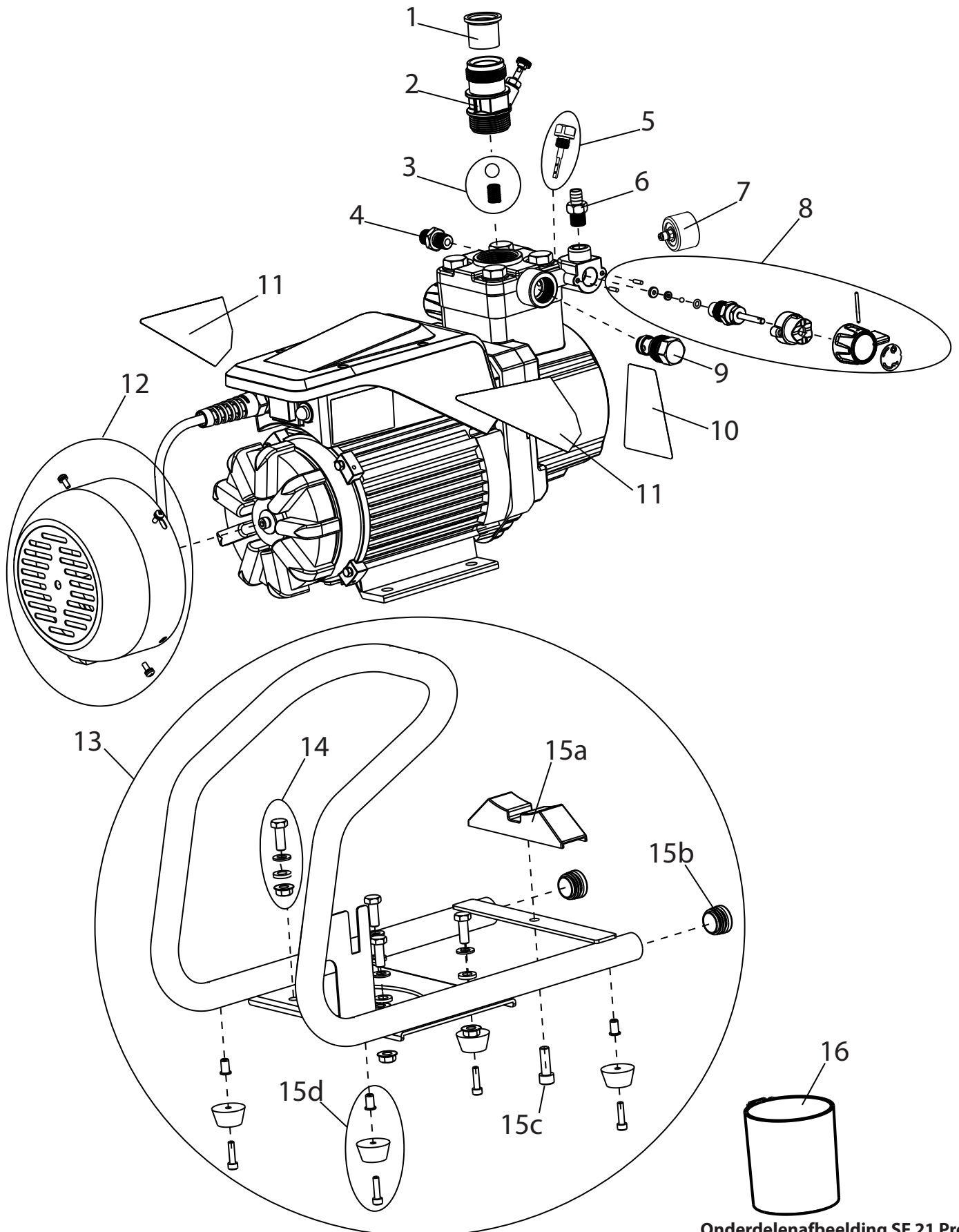
Alle spuitdoppen in de onderstaande tabel worden samen met het passende pistoolfilter geleverd.

Toepassing	Markering spuitdop	Spuithoek	Boring inch / mm	Spuitbreedte mm <sup>1)</sup>	Pistoolfilter	Bestelnr.
Kunstharslak PVC-lak	211	20°	0.011 / 0.28	120	rood	0554211
	311	30°	0.011 / 0.28	150	rood	0554311
	411	40°	0.011 / 0.28	190	rood	0554411
Lak, grondverf Grondlak, Vulstof	213	20°	0.013 / 0.33	120	rood	0554213
	313	30°	0.013 / 0.33	150	rood	0554313
	413	40°	0.013 / 0.33	190	rood	0554413
Vulstof Roestwerende verf	415	40°	0.015 / 0.38	190	geel	0554415
	515	50°	0.015 / 0.38	225	geel	0554515
	615	60°	0.015 / 0.38	270	geel	0554615
Roestwerende verf Latexverf Dispersie	417	40°	0.017 / 0.43	190	wit	0554417
	517	50°	0.017 / 0.43	225	wit	0554517
	617	60°	0.017 / 0.43	270	wit	0554617
Roestwerende verf Latexverf Dispersie	519	50°	0.019 / 0.48	225	wit	0554519
	619	60°	0.019 / 0.48	270	wit	0554619
Vlambescherming	421	40°	0.021 / 0.53	190	wit	0554421
	521	50°	0.021 / 0.53	225	wit	0554521
	621	60°	0.021 / 0.53	270	wit	0554621

<sup>1)</sup>Spuitbreedte bij ca. 30 cm afstand tot het te spuiten object en een druk van 100 bar (10 MPa) met kunstharslak 20 DIN-seconden.

**11.2 ONDERDELENLIJST SF 21 PRO**

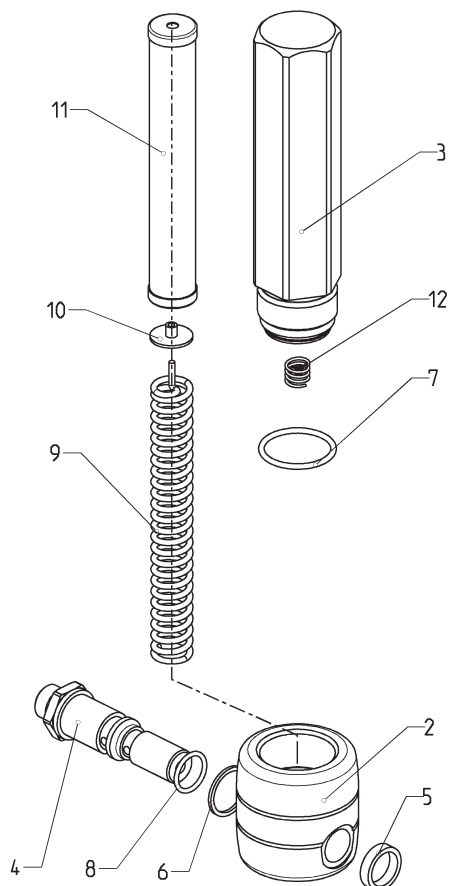
POS.	BESTELNR.	BENAMING
1	2452215	Inlaat
2	2443908	Inlaatventiel-behuizing cpl. (incl. pos. 1)
3	2443943	Inlaatventiel
4	2443952	Steun
5	2443941	Oliestand-meter
6	2443942	Steun
7	0252776	Drukmeter
8	2443921	Ontlastingsventiel cpl.
9	2443904	Uitlaatventiel
10	2438683	Typeplaat SF 21 Pro
11	2445241	Label (rechts+links)
12	2443944	Afdekking cpl.
13	2443855	Frame cpl.
14	2444508	Set schroeven (4 st.)
15	2444509	Set kleine onderdelen (incl. pos. 15a, 15b (2x), 15c, 15d (4x))
16	2443953	Reinigingsreservoir



Onderdelenafbeelding SF 21 Pro

### 11.3 ONDERDELENLIJST HOGEDRUKFILTER (ACCESSOIRE)

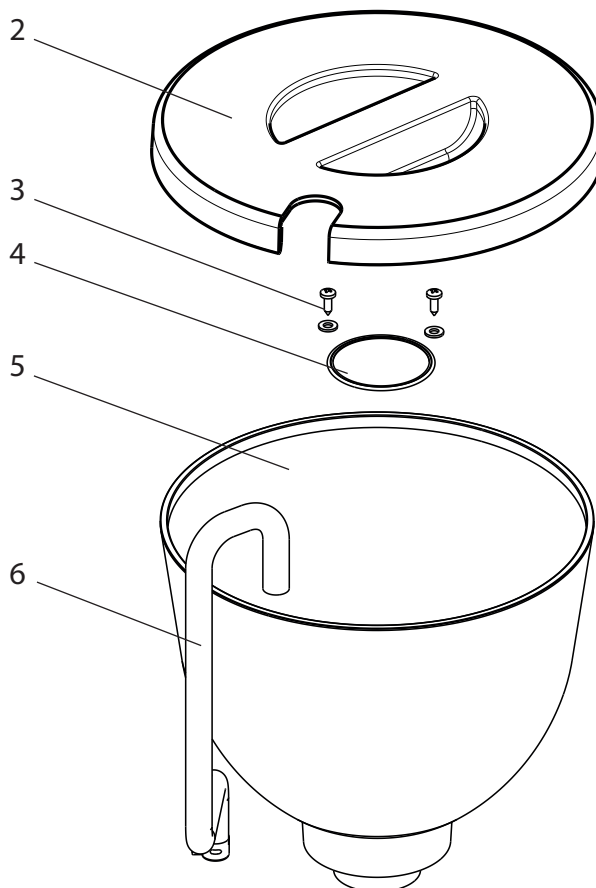
POS.	BESTELNR.	BENAMING
1	0097 123	Hogedrukfilter HF- 01 compl.
2	0097 301	Filterblok
3	0097 302	Filterbehuizing
4	0097 306	Holle schroef
5	0097 304	Afdichtring
6	9970 110	Afdichtring
7	9974 027	O-ring 30x2 (PTFE)
8	9971 401	O-ring 16x2 (PTFE)
9	0508 749	Steunveer
10	0508 603	Steuning
11	0508 748	Filterinzet 60 mesh
	0508 450	optioneel: Filterinzet 100 mesh
	0508 449	Filterinzet 30 mesh
12	9994 245	Drukveer



Onderdelenafbeelding hogedrukfilter

### 11.4 ONDERDELENLIJST TOPRESERVOIR

POS.	BESTELNR.	BENAMING
1	2444212	Topreservoir 3,7 l, compl. (pos. 2-6)
2	2445295	Deksel
3	9902 306	Combi-plaatschroef 3,9x13 (2)
4	0037 607	Filterschijf, maaswijdte 0,8 mm
	0003 756	optioneel: Filterschijf, maaswijdte 0,4 mm
5	2445298	Topreservoir
6	2445297	Retourbuis

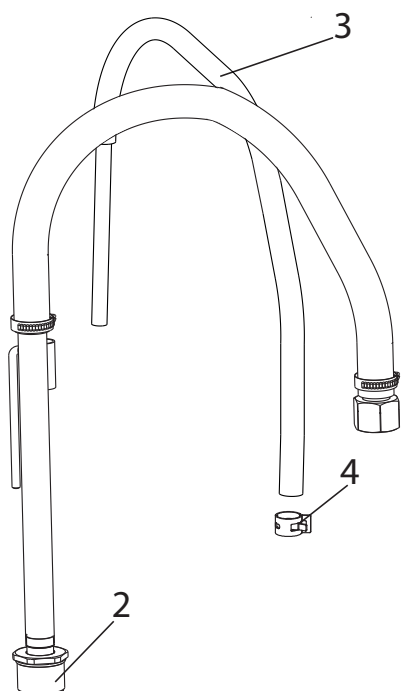


Onderdelenafbeelding topreservoir



## 11.5 ONDERDELENLIJST AANZUIGSYSTEEM

POS.	BESTELNR.	BENAMING
1	2444485	Aanzuigstelsel cpl.
2	2444491	Aanzuigfilter
3	2444493	Retourslang
4	2444494	Klemmen



Onderdelenafbeelding aanzuigstelsel

### INSPECTIE VAN HET APPARAAT

Om veiligheidsredenen raden wij u aan het apparaat indien nodig, echter minimaal één keer per 12 maanden, door een deskundige te laten controleren op een veilige werking.

Bij stilgelegde apparaten kan de controle tot aan de volgende keer in gebruik nemen worden verschoven.

Bovendien moeten ook alle (eventueel afwijkende) nationale controle- en onderhoudsvoorschriften in acht worden genomen.

Bij vragen neemt u a.u.b. contact op met de klantenservice van de firma Wagner.

### BELANGRIJKE AANWIJZING M.B.T. PRODUCTAANSPRAKELIJKHEID

Op grond van een EU-verordening is de fabrikant alleen volledig aansprakelijk voor zijn product bij productfouten, als alle onderdelen van de fabrikant komen of door de fabrikant zijn vrijgegeven en als de toestellen vakkundig gemonteerd en gebruikt worden. Bij het gebruik van vreemde toebehoren en reserveonderdelen kan de aansprakelijkheid geheel of gedeeltelijk vervallen, als het gebruik van de vreemde toebehoren of vreemde reserveonderdelen tot een productfout leidt. In extreme gevallen kan het gebruik van het totale toestel verboden worden door de bevoegde instanties.

Met originele WAGNER accessoires en reserveonderdelen heeft u de zekerheid dat aan alle veiligheidsvoorschriften is voldaan.

### AANWIJZING VOOR AFVOER

Conform de Europese Richtlijn 2002/96/EG betreffende afgedankte elektrische en elektronische apparatuur en de omzetting daarvan in nationaal recht, mag dit product niet met het huisvuil worden afgevoerd, maar moet het voor milieuhygiënisch verantwoord hergebruik worden afgevoerd!



Uw oude WAGNER apparaat wordt door ons of onze handelsvertegenwoordigingen teruggenomen en voor u milieuhygiënisch verantwoord afgevoerd. Neem in dat geval contact op met een van onze servicesteunpunten of handelsvertegenwoordigingen of rechtstreeks met ons.

### 3 + 2 JAAR GARANTIE OP DIT WAGNER PRODUCT VOOR DE PROFESSIONELE SECTOR

(Stand 03-03-2022)

WAGNER geeft alleen commerciële kopers die het product bij de geautoriseerde vakhandel hebben gekocht (hierna „klant“ genoemd) een garantie naast de wettelijke garantiebepalingen voor online op <https://go.wagner-group.com/3plus2-info> vermelde producten, tenzij er sprake is van een garantie-uitsluiting.

De garantieperiode voor WAGNER producten (apparatuur) voor de professionele sector is 36 maanden en begint op de datum van de eerste aankoop. De garantieperiode kan met nog 24 maanden worden verlengd als het product binnen 28 dagen na aankoop via internet wordt geregistreerd op <https://go.wagner-group.com/3plus2>.

In het geval van commerciële verhuur, industrieel gebruik (bijv. gebruik in ploegendienst) of gelijkwaardige belasting, bedraagt de garantieperiode 12 maanden vanwege de aanzienlijk hogere belasting. Wij behouden ons het recht voor om in individuele gevallen een onderzoek uit te voeren en, indien nodig, de garantie af te wijzen.

Als er binnen de garantieperiode fouten in het materiaal, de verwerking of de prestaties van de machine aan het licht komen, moeten garantieclaims onmiddellijk, echter uiterlijk binnen een termijn van 2 weken na ontdekking van de fout worden ingediend.

De gedetailleerde garantievoorwaarden kunt u op aanvraag verkrijgen bij onze geautoriseerde WAGNER partners (zie de website of de gebruiksaanwijzing) of in tekstvorm op onze website:

<https://go.wagner-group.com/pf-warranty-conditions>



Alle wijzigingen voorbehouden

### EU-conformiteitsverklaring

Wij verklaren dat dit product voldoet aan de volgende normen:

2006/42/EG, 2014/30/EU, 2011/65/EU, 2012/19/EU

En normatieve documenten:

EN ISO 12100, EN 1953, EN 62841-1, EN IEC 55014-1, EN IEC 55014-2, EN IEC 61000-3-2, EN 61000-3-3

De EU-conformiteitsverklaring wordt met het product meegeleverd. Indien nodig kan de verklaring met bestelnummer **2448573** worden nabesteld.

## Oversættelse af den originale driftsvejledning

### Indholdsfortegnelse

<b>1</b>	<b>GENERELLE SIKKERHEDSANVISNINGER</b>	<b>28</b>	4.6	Udluft apparatet (hydrauliksystem), hvis der ikke høres støj fra indgangsventilen	36
<b>2</b>	<b>SIKKERHEDSFORSKRIFTER FOR AIRLESS-SPRØJTNING</b>	<b>29</b>	4.7	Idrifttagning af apparatet med coatingmateriale	36
2.1	Flammepunkt	29	<b>5</b>	<b>SPRØJTETEKNIK</b>	<b>37</b>
2.2	Eksplodingsbeskyttelse	29	<b>6</b>	<b>HÅNDBLIVNING AF HØJTRYKSSLANGEN</b>	<b>38</b>
2.3	Eksplodings- og brandfare ved sprøjtning som følge af antændelseskilder	29	<b>7</b>	<b>OPHOLD I ARBEJDET</b>	<b>38</b>
2.4	Fare for personskade ved sprøjtestrålen	30	<b>8</b>	<b>RENGØRING AF APPARATET</b>	<b>39</b>
2.5	Sikring af sprøjtepistolen mod utilsigtet aktivering	30	8.1	Udvendig rengøring af apparatet	40
2.6	Tilbageslag fra sprøjtepistolen	30	8.2	Indsugningsfilter	40
2.7	Åndedrætsværn til beskyttelse mod opløsningsmiddeldampe	30	8.3	Højtryksfilter (tilbehør)	40
2.8	Forebyggelse af erhvervsbetingede sygdomme	30	8.4	Rengøring af airless-sprøjtepistol	41
2.9	Maks. driftstryk	30	<b>9</b>	<b>VEDLIGEHOJDELSE</b>	<b>41</b>
2.10	Højtryksslange	30	9.1	Generel vedligeholdelse	41
2.11	Elektrostatisk opladning (gnist- eller flammedannelse)	30	9.2	Højtryksslange	41
2.12	Brug af apparatet på byggepladser og i værksteder	30	<b>10</b>	<b>REPARATIONER PÅ APPARATET</b>	<b>42</b>
2.13	Ventilation ved indendørs sprøjtearbejde	31	10.1	Indgangsventil	42
2.14	Udsugningsanordninger	31	10.2	Udgangsventil	43
2.15	Jording af sprøjteemnet	31	10.3	Trykreguleringsventil	43
2.16	Coatingmateriale	31	10.4	Typiske sliddele	43
2.17	Rengøring af apparatet	31	10.5	Hjælp ved problemer	44
2.18	Arbejde på eller reparation af det elektriske udstyr	31	<b>11</b>	<b>RESERVEDELE OG TILBEHØR</b>	<b>45</b>
2.19	Vedligeholdelsesarbejder og arbejds pauser	31	11.1	Tilbehør til Super Finish 21 Pro	45
2.20	Opstilling på ujævnt underlag	31	11.2	Reservedelsliste, Super Finish 21 Pro	48
2.21	Vibrationsniveau	31	11.3	Reservedelsliste, højtryksfilter (tilbehør)	50
<b>3</b>	<b>OVERSIGT OVER ANVENDELSER / BESKRIVELSE AF APPARATET</b>	<b>32</b>	11.4	Reservedelsliste, overbeholder	50
3.1	Anvendelsesområder	32	11.5	Reservedelsliste, indsugningssystem	50
3.2	Coatingmateriale	32	Kontrol af apparatet	52	
3.2.1	Coatingmaterialer med additiver med skarpe kanter	32	Vigtig information vedrørende produktansvar	52	
3.2.2	Filtrering	32	Information om bortskaffelse	52	
3.3	Enkeltkomponenter	33	Garantierklæring	52	
3.4	Tekniske data	34	CE-overensstemmelseserklæring	52	
<b>4</b>	<b>IBRUGTAGNING</b>	<b>35</b>	Europa – servicenetværk	80	
4.1	Apparat med indsugningssystem	35			
4.2	Apparat med overbeholder	35			
4.3	Højtryksslange og sprøjtepistol	35			
4.4	Tilslutning til elnettet	35			
4.5	Ved første ibrugtagning Rengøring for konserveringsmiddel	36			

## 1 GENERELLE SIKKERHEDSANVISNINGER

### Vigtigt!



Læs alle sikkerhedsanvisninger, instruktioner, billeder og tekniske data, som dette elværktøj er forsynet med. Undlader du at overholde de efterfølgende instruktioner, kan det medføre elektrisk stød, brand og/eller alvorlige kvæstelser. Opbevar alle sikkerhedsanvisninger og instruktioner til fremtidig brug. Det i sikkerhedsanvisningerne anvendte ord "elværktøj" refererer til netdrevet elværktøj (med netledning) og til batteridrevet elværktøj (uden netledning).

### 1. Arbejdspladssikkerhed

- a) Hold dit arbejdsområde rent og sørg for god belysning. Uorden eller ikke-belyste arbejdsområder kan føre til ulykker.
- b) Undlad at arbejde med apparatet i områder med eksplosionsfare, hvor der befinder sig brændbare væsker, gasser eller støv. Elværktøjer danner gnister, der kan antænde støv eller dampe.
- c) Sørg for, at der ikke er børn eller andre personer i nærheden under arbejde med elværktøjet. Hvis du bliver distraheret i arbejdet, kan du risikere at miste kontrollen over apparatet.

### 2. Elektrisk sikkerhed

- a) Apparats tilslutningsstik skal passe i stikdåsen. Stikket må ikke ændres på nogen måde. Brug ikke adapterstik sammen med jordforbundne apparater. Uforandrede stik og passende stikdåser reducerer risikoen for elektriske stød.
- b) Undgå kropskontakt med jordforbundne overflader som rør, varmeapparater, komfurer og køleskabe. Der er forhøjet risiko for elektriske stød, når din krop er forbundet til jord.
- c) Sørg for, at apparatet ikke udsættes for regn eller fugt. Hvis der trænger vand ind i et elektrisk apparat, forøges risikoen for et elektrisk stød.
- d) Undlad at bære eller ophænge apparatet i ledningen og at trække i ledningen for at trække stikket ud af stikkontakten. Hold ledningen væk fra varme, olie, skarpe kanter og apparatets bevægelige dele. Beskadigede ledninger eller sammenviklede ledninger øger risikoen for elektriske stød.
- e) Når du arbejder med et el-værktøj udendørs, skal du anvende en forlængerledning, som også er egnet til udendørs brug. Hvis du bruger en forlængerledning, der er egnet til udendørs brug, reduceres risikoen for elektriske stød.
- f) Hvis det ikke kan undgås at bruge apparatet i fugtige omgivelser, skal du anvende et HFI-relæ. Brugen af et HFI-relæ forhindrer risikoen for et elektrisk stød.

### 3. Personlig sikkerhed

- a) Vær opmærksom på, hvad du foretager dig, og udvis almindelig sund fornuft, når du arbejder med elværktøj. Undlad at bruge apparatet, når du er træt, eller hvis du er påvirket af narkotika eller alkohol eller har taget medicin. Et øjeblik uopmærksomhed ved brugen af apparatet kan medføre alvorlige skader.
  - b) Bær personligt beskyttelsesudstyr og altid en beskyttelsesbrille. Brug af personligt beskyttelsesudstyr som støvmasker, skridsikre sikkerhedssko, beskyttelseshjelm eller høreværn - afhængigt af værktøjstype og brugen af værktøjet - reducerer risikoen for skader.
  - c) Undgå utilsigtet idrifttagning. Sørg for, at kontakten står på "FRA", før du sætter stikket i stikkontakten. Hvis du har fingeren på kontakten, når du bærer apparatet, eller når du slutter apparatet til elnettet, kan det medføre ulykker.
  - d) Fjern indstillingsværktøjer eller skruenøgler, før du tænder for apparatet. Et værktøj eller en nøgle, der befinder sig i en roterende del af apparatet, kan medføre personskader.
  - e) Undgå en unormal kropsholdning. Sørg for, at apparatet står sikkert, og sørg for, at ligevægten opretholdes. På den måde kan du bedre kontrollere apparatet i uventede situationer.
  - f) Sørg for at have tøj på, der passer til omstændighederne. Bær ikke løstsiddende tøj og smykker. Hold hår, tøj og handsker væk fra bevægelige dele. Bevægelige apparatdele kan gribe fat i løstsiddende tøj, smykker og langt hår.
  - g) Vær aldrig for sikker, når du håndterer elektronisk værktøj, og overhold altid dets sikkerhedsbestemmelser, også selv om du efter lang tids brug er fortrolig med værktøjet. Uforsigtig håndtering kan på en brøkdels sekund medføre alvorlige kvæstelser.
- ### 4. Vær forsigtig, når du arbejder med elværktøj
- a) Undlad at overbelaste apparatet. Brug den type elværktøj, der er beregnet til det pågældende arbejde. Hvis du bruger det rigtige elværktøj, arbejder du bedre og mere sikkert i det angivne effektområde.
  - b) Undlad at bruge elværktøjet, hvis dets kontakt er defekt. Et elværktøj, der ikke længere kan tændes eller slukkes, er farligt og skal repareres.
  - c) Træk stikket ud af stikkontakten, før du foretager indstillinger på apparatet, skifter tilbehørsdele eller lægger apparatet væk. På den måde sikrer du, at apparatet ikke starter utilsigtet.
  - d) Sørg for at opbevare elværktøjet uden for børns rækkevidde, når det ikke bruges. Du må ikke lade personer, der ikke er fortrolige med apparatet eller ikke har læst disse anvisninger, bruge apparatet. Elværktøjer er farlige, hvis de bruges af personer, der ikke har erfaring med at bruge dem.

- e) Vedligehold apparatet omhyggeligt. Kontrollér, om apparatets bevægelige dele fungerer korrekt og ikke sidder fast, om der er dele, der er gået i stykker eller på anden vis er defekte, så apparatets funktion er forringet. Sørg for, at beskadigede dele reparerer, før apparatet anvendes. Mange ulykker skyldes dårligt vedligeholdte elværktøjer.
- f) Brug elværktøj, tilbehør, indsatsværktøj osv. i overensstemmelse med disse anvisninger og som foreskrevet for det pågældende apparat. Udfør arbejdet i overensstemmelse med arbejdsbetingelserne og de aktiviteter, der skal udføres. Brug af elværktøj til andet end det, værktøjet er beregnet til, kan føre til, at der opstår farlige situationer.
- g) Sørg for, at håndtag og grebflader er tørre, rene og fri for olie og fedt. I en uventet situation er våde, snavsede eller fedtede håndtag og grebflader ikke sikre at betjene eller kontrollere.

## 5. Service

- a) Apparatet må kun reparerer af kvalificerede fagfolk og kun med originale reservedele. På den måde sikres det, at apparatets sikkerhed ikke på nogen måde forringes.
- b) Hvis apparatets tilslutningsledning bliver beskadiget, skal den udskiftes af producenten eller kundeservice eller en tilsvarende kvalificeret person, så eventuelle farer undgås.


## 2 SIKKERHEDSFORSKRIFTER FOR AIRLESS-SPRØJTNING

De lokale sikkerhedsbestemmelser skal følges. Sikkerhedstekniske krav til airless-sprøjtning er bl.a. reguleret i:


- a) Europæisk standard "Forstøvnings- og sprøjteudstyr for coatingmaterialer – Sikkerhedskrav" (EN 1953).

Sikker omgang med airless-sprøjteapparater kræver, at følgende sikkerhedsforskrifter overholdes.


### 2.1 FLAMMEPUNKT

 <b>Advarsel</b>	<p>Sprøjt kun med coatingmaterialer med et flammepunkt større eller lig med 21 °C.</p> <p>Flammepunktet er den laveste temperatur, ved hvilkender dannes dampe af coatingmaterialet. Disse dampe er tilstrækkelige til at danne en antændelig forbindelse med den luft, der ligger over coatingmaterialet.</p>
---	--



### 2.2 EKSPLOSIONSBESKYTTELSE

 <b>Advarsel</b>	<p>Benyt ikke apparatet på driftssteder, der er omfattet af eksplosionsbeskyttelsesdirektivet. Apparatet er ikke i en eksplosionsbeskyttet udførelse.</p> <p>Anvend ikke apparatet i eksplosionsfarlige områder (zone 0, 1 og 2). Eksplosionsfarlige områder er f.eks. opbevaringsstedet for lak og de umiddelbare omgivelser omkring den genstand, der sprøjtelakeres. Opstil apparatet mindst 3 m fra den genstand, der skal sprøjtelakeres.</p>
--	--

### 2.3 EKSPLOSIONS- OG BRANDFARE VED SPRØJTNING SOM FØLGE AF ANTÆNDELSESKILDER

 <b>Advarsel</b>	<p>Der må ikke være antændelseskilder i omgivelserne som f.eks. åben ild, cigaretter, cigarer og piber, gnister, glødetråde, varme overflader osv.</p>
--	--


## 2.4 FARE FOR PERSONSKADE VED SPRØJTESTRÅLEN

 <b>Advarsel</b>	<p>Pas på, fare for personskade ved injektion! Ret aldrig sprøjtepipstolen mod dig selv, andre personer og dyr.</p> <p>Benyt aldrig sprøjtepipstolens sprøjtestråleberøringsbeskyttelse.</p> <p>Sprøjtestrålen må ikke ramme nogen del af kroppen.</p> <p>De høje sprøjtestryk ved airless-sprøjtepipstoler kan forårsage meget farlige læsioner. Ved kontakt med sprøjtestrålen kan der injiceres coatingmateriale ind i huden. Behandl ikke en sprøjtelæsion som et harmløst snitsår. Kontakt straks en læge for hurtigt at komme under kyndig behandling i tilfælde af hudskader forårsaget af maling/lak eller opløsningsmiddel. Oplys lægen om den anvendte maling/lak eller det anvendte opløsningsmiddel.</p>
	

## 2.5 SIKRING AF SPRØJTEPISTOLEN MOD UTILSIGTET AKTIVERING

Sørg altid for at sikre sprøjtepipstolen ved montering eller afmontering af dysen eller ved en afbrydelse i arbejdet.

## 2.6 TILBAGESLAG FRA SPRØJTEPISTOLEN

 <b>Advarsel</b>	<p>Ved et højt driftstryk udløses en tilbageslagskraft på op til 15 N, når aftræksbøjlen aktiveres.</p> <p>Hvis du ikke er forberedt på det, kan hånden blive slået tilbage, eller du risikerer at miste balancen. Dette kan medføre personskade.</p>
---	---

## 2.7 ÅNDEDRÆTSVÆRN TIL BESKYTTELSE MOD OPLØSNINGSMIDDELDAMPE

Benyt åndedrætsværn ved sprøjtearbejde. Brugeren skal have stillet et åndedrætsværn til rådighed.

## 2.8 FOREBYGGELSE AF ERHVERVS BETINGEDE SYGDOMME


Brug beskyttelsesbriller.  
Brug høreværn.

Til beskyttelse af huden er beskyttelsesbeklædning, handsker og eventuelt hudbeskyttelsescreme nødvendigt. Følg producentens forskrifter om coatingmaterialer, opløsningsmidler og rengøringsmidler ved klargøring, forarbejdning og rengøring af apparatet.


## 2.9 MAKS. DRIFTSTRYK

Det maks. tilladte driftstryk for sprøjtepipstolen, sprøjtepipstoltilbehøret, det øvrige tilbehør og højtryksslangen må ikke ligge under det maksimale driftstryk på 20,7 MPa (207 bar), der er angivet på apparatet.


## 2.10 HØJTRYKSSLANGE

 <b>Advarsel</b>	<p>Pas på, fare for personskade ved injektion! Der kan opstå utætheder i højtryksslangen som følge af slid, kinkning og u hensigtsmæssig anvendelse. Gennem en utæthed kan der sprøjtes væske ind i huden.</p>
--	--

- Kontroller højtryksslangen hver gang inden brugen.
- Udskift straks en beskadiget højtryksslange.
- Reparer aldrig selv en defekt højtryksslange!
- Undgå kraftig bøjning eller skarpe knæk, mindste bøjningsradius er ca. 20 cm.
- **Kør ikke** over højtryksslangen, og beskyt den mod skarpe genstande og kanter.
- Træk aldrig i højtryksslangen for at flytte apparatet.
- Sno ikke højtryksslangen.
- Læg ikke højtryksslangen i opløsningsmiddel. Tør kun ydersiden med en våd klud.
- Læg højtryksslangen sådan, at ingen kan falde over den.

	<p>Af hensyn til funktion, sikkerhed og levetid anbefales det udelukkende at bruge originale WAGNER-højtryksslanger.</p>
---	--

## 2.11 ELEKTROSTATISK OPLADNING (GNIST- ELLER FLAMMEDANNELSE)

 <b>Advarsel</b>	<p>Coatingmaterialets strømningshastighed under sprøjtning kan under visse omstændigheder medføre opladning med statisk elektricitet.</p> <p>Ved afladning kan der opstå gnister eller flammer. Derfor er det nødvendigt, at apparatet altid har jordforbindelse via den elektriske installation. Forbindelsen skal etableres via en korrekt jordet stikkontakt.</p>
--	--

Statisk elektrisk opladning af sprøjtepipstol og højtryksslange afledes via højtryksslangen. Derfor skal den elektriske modstand mellem højtryksslansens tilslutninger være mindre end eller lig med 1 megaohm.

## 2.12 BRUG AF APPARATET PÅ BYGGEPLADSER OG I VÆRKSTEDER

Tilslutning til elnettet må kun ske gennem et særligt forsyningspunkt med en fejlstrømsanordning med INF = 30 mA.



## 2.13 VENTILATION VED INDENDØRS SPRØJTEARBEJDE

Der skal være tilstrækkelig ventilation til at lede opløsningsmiddeldampene væk.

## 2.14 UDSUGNINGSANORDNINGER

Apparatets bruger skal selv sørge for at etablere disse iht. lokale forskrifter.

## 2.15 JORDING AF SPRØJTEEMNET

Sprøjteemnet, der skal bearbejdes, skal have en jordforbindelse (mure og vægge har som regel en naturlig jordforbindelse).


## 2.16 COATINGMATERIALE


Vær opmærksom på farer, som det sprøjtede stof kan forårsage, og læs mærkaterne på beholderne eller producentens anvisninger vedrørende brug af produktet.

Undlad at sprøjte med stoffer, hvis brugsrisici ikke er kendte.

## 2.17 RENGØRING AF APPARATET

Når sprøjtepipistolen renses, skyl kun med nedsat tryk og efter at dysen er fjernet.

 <p><b>Advarsel</b></p>	<p>Ved rengøring af apparatet med opløsningsmiddel må der ikke sprøjtes eller pumpes i en beholder med en lille åbning (spunshul). Fare for dannelse af en eksplosiv gas/luftblanding. Beholderen skal være jordet. Brug kun en jordforbundet metalbeholder. For at skabe jordforbindelse, hold sprøjtepipistolen tæt på beholderens kant.</p>
--	--

 <p><b>Advarsel</b></p>	<p>Fare for kortslutning som følge af indtrængende vand! Sprøjt aldrig apparatet med højtryks- eller damp-højtryksrensere.</p>
--	--

## 2.18 ARBEJDE PÅ ELLER REPARATION AF DET ELEKTRISKE UDSTYR

Overlad kun dette til en elektriker. Vi påtager os intet ansvar for en fagmæssigt forkert installation. Træk altid netstikket ud af stikkontakten før sådanne arbejdsopgaver.

## 2.19 VEDLIGEHOLDELSesarbejder og ARBEJDSPAUSER

Inden arbejdet påbegyndes og i hver pause skal sprøjtepipistolen og højtryksslangen trykaflestes. Sørg for, at sprøjtepipistolens aftrækkerbøjle er afsikret, og sluk for apparatet.

## 2.20 OPSTILLING PÅ UJÆVNT UNDERLAG

Apparatet må ikke bruges på ujævne underlag, da det kan vælte som følge af vibrationer.

## 2.21 VIBRATIONSNIIVEAU

Det angivne svingningsniveau er målt i henhold til en normeret testprocedure og kan anvendes til sammenligning af elektroværktøj. Svingningsniveauet tjener også til en indledende vurdering af svingningsbelastningen.

**OBS!** Svingningsemissionsværdien kan adskille sig fra den angivne værdi under den faktiske benyttelse af elektroværktøjet, afhængigt af den måde, elektroværktøjet anvendes på. Til beskyttelse af den person, der betjener værktøjet, er det nødvendigt at fastlægge sikkerhedsforanstaltninger, der hviler på en vurdering af udsættelsen for risici under de faktiske betingelser for benyttelsen (i denne forbindelse skal der tages hensyn til alle dele af driftscyklussen, f.eks. tidspunkter, hvor der er slukket for elektroværktøjet, og tidspunkter, hvor der ganske vist er tændt for det, men hvor det kører uden belastning).



### 3 OVERSIGT OVER ANVENDELSER/ BESKRIVELSE AF APPARATET

#### 3.1 ANVENDELSESOMRÅDER

Super Finish 21 Pro er et eldrevet apparat til luftfri (airless) forstøvning af forskellige sprøjtematerialer. Det kan også bruges til drift af de integrerede farveruller, der fås i tilbehørsprogrammet.

Super Finish 21 Pro kan bruges i både værksteder og på byggepladser.

Ydelsen for Super Finish 21 Pro er dimensioneret, så det er muligt at arbejde med dispersionsmaling inden døre på små til middelstore emner.

På lakeringsområdet egner apparatet sig til alle normale opgaver som for eksempel:

døre, dørkarme, gelændere, møbler, træbeklædninger, hegn, radiatorer og ståldele.

Til lakeringsarbejder anbefales anvendelsen af en overbeholder.

#### 3.2 COATINGMATERIALE

##### Anvendelig maling/lak

Dispersionsmaling, latexmaling, vandbaseret og opløsningsmiddelholdige lakker og lakfarver, tokomponent-coatingmaterialer.

Forarbejdningen af andre coatingmaterialer må kun ske på WAGNERs anvisning, da holdbarheden og apparatets sikkerhed kan blive påvirket.



Vær opmærksom på Airless-kvaliteten ved de coatingmaterialer, der skal bruges.

Apparatet er i stand til at forarbejde coatingmaterialer med en viskositet på op til 15.000 mPas. Hvis sprøjteydelsen bliver for lav ved højviskose coatingmaterialer, skal materialet fortyndes i henhold til producentens angivelser.

Omrør coatingmaterialet grundigt, før arbejdet påbegyndes.



Vigtigt! Ved omrøring af coatingmaterialet, især med motordrevet røreværk, skal du være særlig opmærksom på, at der ikke dannes luftbobler. Luftbobler forstyrrer ved sprøjtning og kan endda forårsage en driftsafbrydelse.

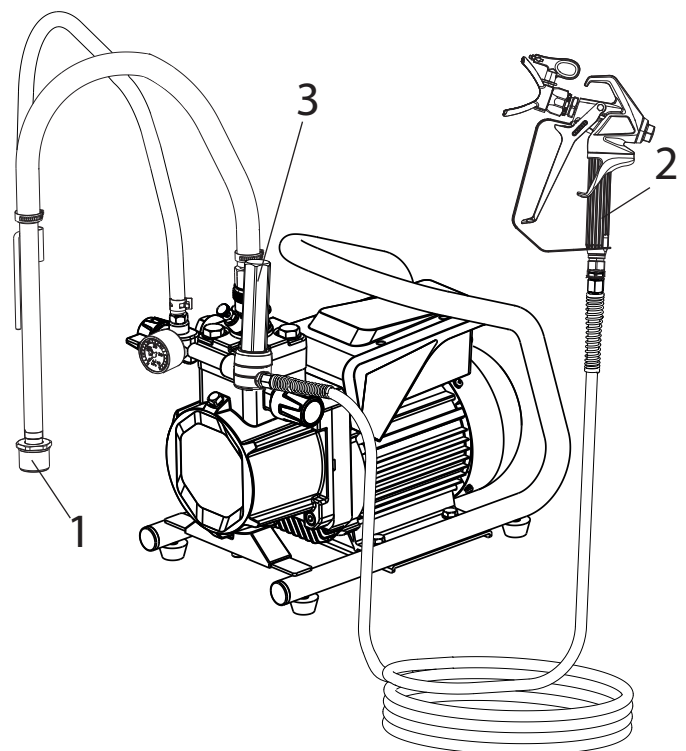
#### 3.2.1 COATINGMATERIALE MED ADDITIVER MED SKARPE KANTER

Disse partikler udøver en kraftigt slidende virkning på både ventiler og dyse, men også på sprøjtepistol. Disse sliddeles levetid bliver forkortet betydeligt.

#### 3.2.2 FILTRERING

Tilstrækkelig filtrering er en forudsætning for problemfri drift. Derfor er apparatet udstyret med et indsugningsfilter (pos. 1) og et indstiksfilter i sprøjtepistolen (pos. 2). Det anbefales kraftigt at kontrollere disse filtre regelmæssigt for beskadigelse og tilsætning.

Et højtryksfilter (pos. 3), der fås som tilbehør, forstørker filterfladen og letter arbejdet med apparatet.



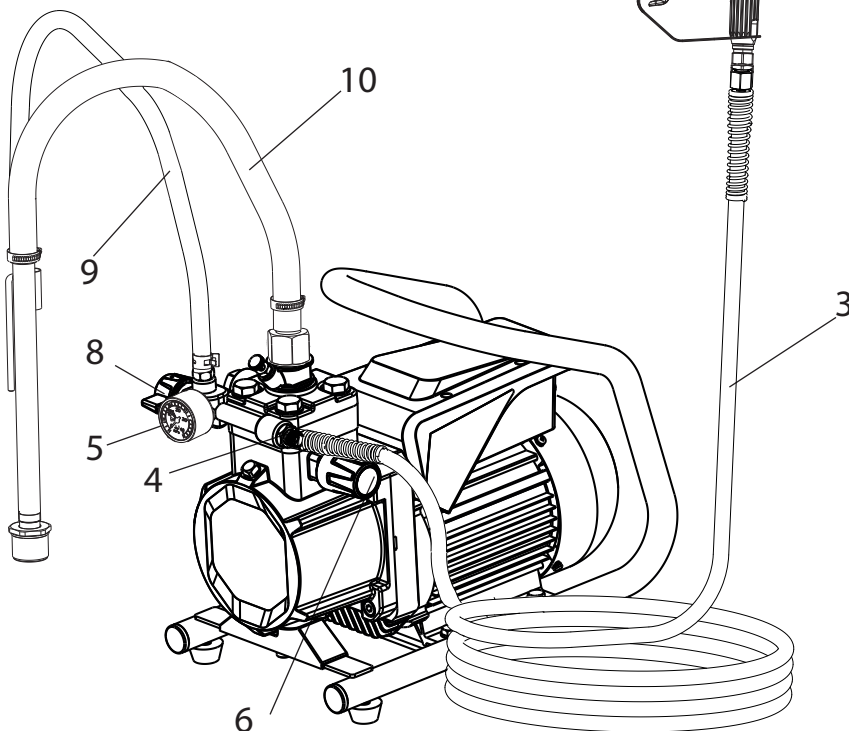
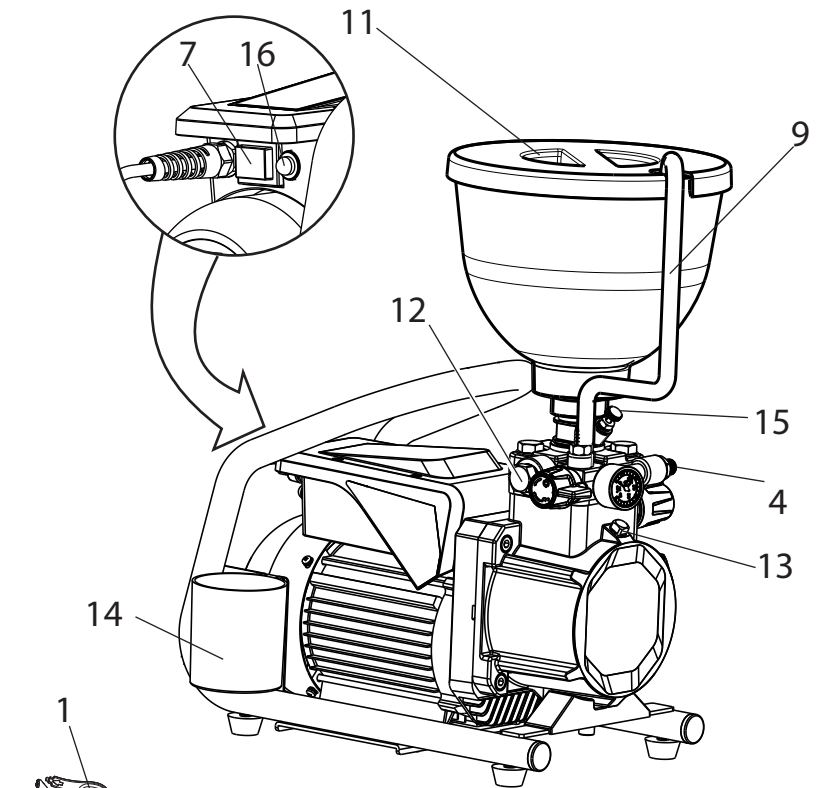
### 3.3 ENKELTKOMPONENTER

- 1 Dyseholder med dyse\*
- 2 Sprøjtepistol\*
- 3 Højtryksslange\*
- 4 Tilslutning til højtryksslange
- 5 Manometer\*
- 6 Trykreguleringsventil
- 7 TÆND-/SLUKKONTAKT
- 8 Trykaflastningsventil



- 9 Tilbageløbsrør\*
- 10 Indsugningsrør\*
- 11 Overbeholder\*
- 12 Udgangsventil
- 13 Olieniveaumåler
- 14 Rengøringsbeholder
- 15 Indgangsventiltrykknop
- 16 Sikring
- 17 Værktøjstaske (uden illustration)

\*Tilbehør. Det faktiske leveringsomfang afhænger af Spray Pack-konfigurationen.



### 3.4 TEKNISKE DATA

Spænding:	230 - 240 volt ~, 50 Hz
Sikring:	8 A træg
Enhedens tilslutningsledning:	længde 6 m, 3x1,0 mm <sup>2</sup>
Maks. volumenstrøm:	4,2 A
Kapslingsklasse:	IP 54
Strømforbrug apparat:	900 W
Maks. driftstryk:	20,7 MPa (207 bar)
Maks. volumenstrøm:	2,1 l/min
Volumenstrøm ved 12 MPa (120 bar) med vand:	1,6 l/min
Coatingmaterialets maks. tilladte temperatur:	43 °C
Maks. viskositet:	15.000 mPas
Tom vægt:	23,6 kg
Påfyldningsmængde hydraulikolie:	0,96 liter
Maks. vibration på sprøjtepestol:	mindre end 2,5 m/s <sup>2</sup>
Maks. lydtryksniveau:	77 dB (A)*


\* Målested: 1 m ved siden af apparatet og 1,60 m over underlaget, 12 MPa (120 bar) driftstryk, lydhård underlag

#### Transport i et køretøj

Fastgør apparatet i køretøjet ved hjælp af egnede fastgørelsesmidler.

Apparatet kan også lægges på siden om nødvendigt. Pas i den forbindelse på, at monteringsdelene ikke bliver beskadiget. Vigtigt: Rester af maling eller opløsningsmiddel kan komme ud af tilslutningsskrueforbindelserne!

## 4 IBRUGTAGNING

	<p>Tryk på indløbsventilens trykknop før idriftsættelse. Det sikrer, at ventilen ikke er blokeret eller tilklistret.</p>
---	--

### 4.1 APPARAT MED INDSUGNINGSSYSTEM


1. Sørg for, at tætningsfladerne på tilslutningerne er rene. Sørg for, at det røde indløb (1) er sat ind i indgangen til coatingmaterialet (4).
2. Skru omløbermøtrikken (2) på indsugningsrøret (3) på indgangen til coatingmaterialet (4) med den medfølgende nøgle (41 mm), og spænd møtrikken håndfast.
3. Fastgør returslangen (5) på forbindelsen (6), og fastgør den med klemmen (7).

### 4.2 APPARAT MED OVERBEHOLDER


1. Sørg for, at tætningsfladerne på tilslutningerne er rene. Sørg for, at det røde indløb (1) er sat ind i indgangen til coatingmaterialet (4).
2. Fastgør returslangen (5) på forbindelsen (6), og fastgør den med klemmen (7).
3. Skru overbeholderen (8) på indgangen til coatingmateriale (4), og spænd med hånden.

### 4.3 HØJTRYKSSLANGE OG SPRØJTEPISTOL

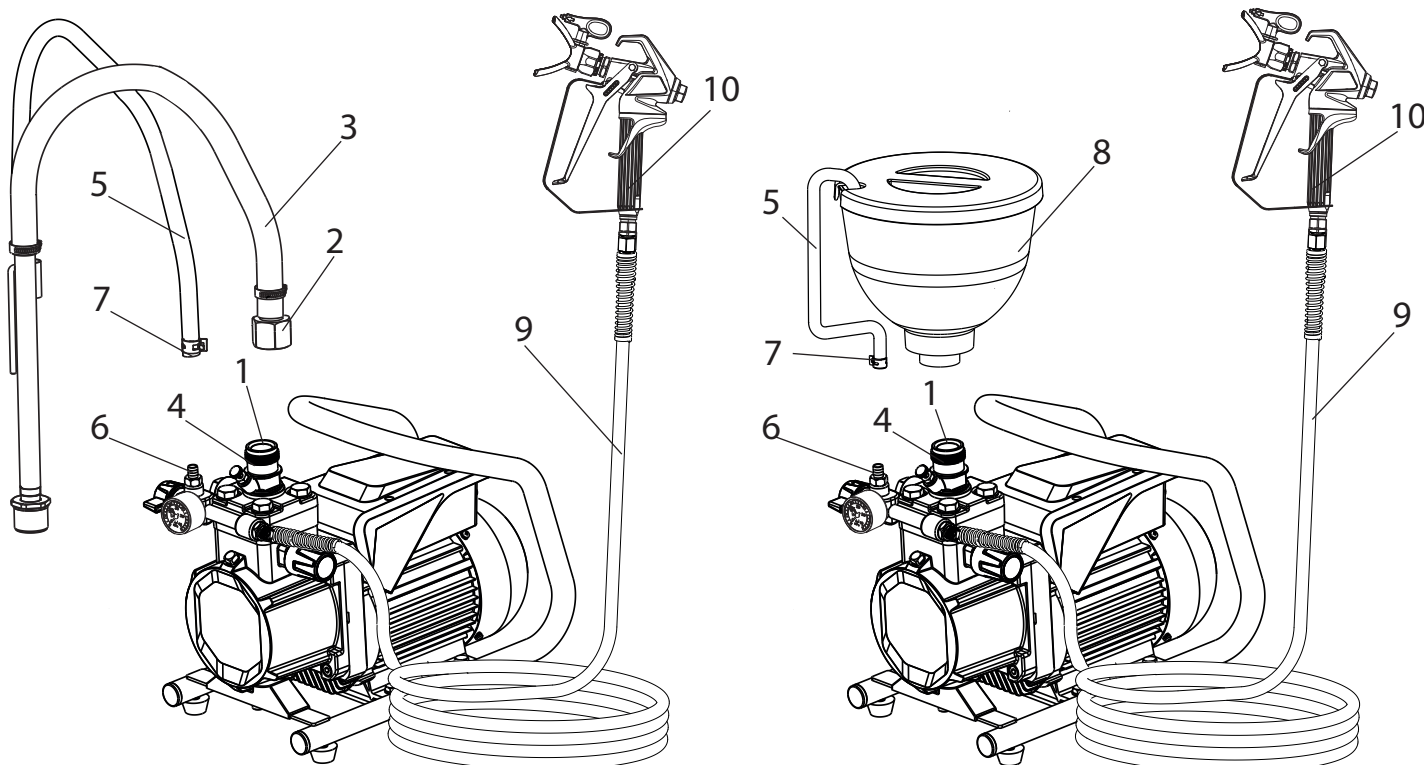
1. Skru højtryksslangen (9) på slangetilslutningen.
2. Skru sprøjtepiستول (10) på højtrykstilslutningen.
3. Spænd alle omløbermøtrikker på højtryksslangen, så der ikke løber coatingmateriale ud.
4. Skru dyseholderen med den valgte dyse på sprøjtepiستول, juster den, og spænd den fast (se også vejledningen til sprøjtepiستول/dyseholderen).

 <p><b>Vigtigt</b></p>	<p>Når højtryksslangen skrues af, skal du holde imod slangetilslutningen med en 22 mm nøgle.</p>
---	--

### 4.4 TILSLUTNING TIL ELNETTET

 <p><b>Vigtigt</b></p>	<p>Apparatet skal altid tilsluttes en forskriftsmæssigt jordet stikkontakt med fejlstrømssikring (FI-relæ).</p>
--	---

Sørg for, at netspændingen stemmer overens med angivelsen på apparatets typeskilt, før du slutter apparatet til elnettet.



#### 4.5 VED FØRSTE IBRUGTAGNING RENGØRING FOR KONSERVERINGSMIDDEL

##### Apparat med indsugningssystem

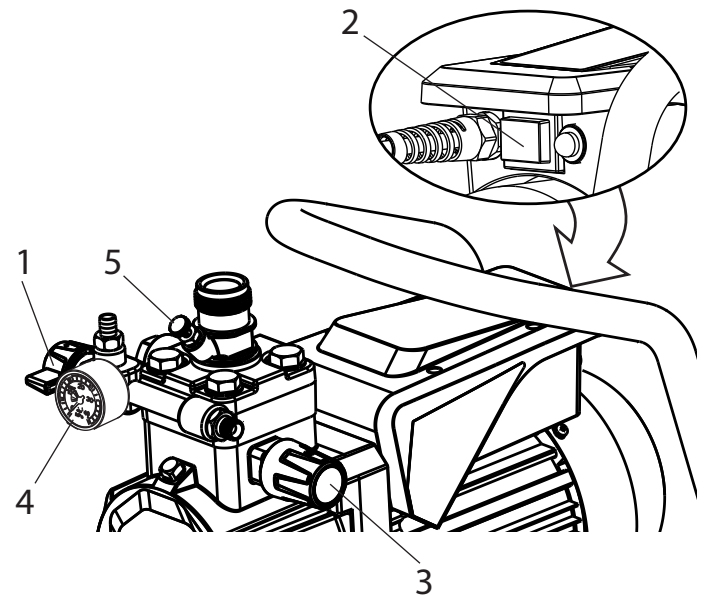
1. Dyk indsugningssystemet ned i en beholder, der er fyldt med et egnet rengøringsmiddel. (Anbefaling: vand)

##### Apparat med overbeholder

2. Kom egnet rengøringsmiddel i overbeholderen. (Anbefaling: vand)
3. Sæt trykaflastningsventilen (pos. 1) på "↻" (cirkulation).
4. Tænd apparatet med TÆND/SLUK-kontakten (2) (pos. I).
5. Drej trykreguleringsknappen (3) mod **højre** til anslag.
6. Vent, indtil der kommer rengøringsmiddel ud af tilbageløbsslangen.
7. Drej trykreguleringsknappen (3) ca. en omdrejning tilbage.
8. Sæt trykaflastningsventilen (1) på "↗" (sprøjte). Der opbygges et tryk i højtryksslangen (synligt på manometeret (4)).
9. Retsprøjt pistolens dysenedienåbenopsamlingsbeholder, og træk i sprøjt pistolens aftrækkerbøjle.
10. Når trykreguleringsknappen (3) drejes mod **højre**, øges trykket. Indstil ca. 10 MPa (100 bar) på manometeret.
11. Sprøjt rengøringsmiddel ud af apparatet i ca. 1-2 min (~5 liter) og ned i den åbne opsamlingsbeholder.

#### 4.6 UDLUFT APPARATET (HYDRAULIKSYSTEM), HVIS DER IKKE HØRES STØJ FRA INDGANGSVENTILEN

1. Tænd apparatet med TÆND/SLUK-kontakten (2) (pos. I).
2. Drej trykreguleringsknappen (3) **tre omgange** mod **venstre**.
3. Sæt trykaflastningsventilen (pos. 1) på "↻" (cirkulation). Hydrauliksystemet udluftes. Lad apparatet være tændt i to til tre minutter.
4. Drej trykreguleringsknappen (3) mod **højre** til anslag.
5. Tryk kort på løsneknappen til ventilen (5). Der høres støj fra indgangsventilen.
6. Hvis ikke, gentag punkt 2 til 5, eller slå let med en lille hammer på udblæsningsventilens nøgleflade.



#### 4.7 IDRIFTTAGNING AF APPARATET MED COATINGMATERIALE

##### Apparat med indsugningssystem

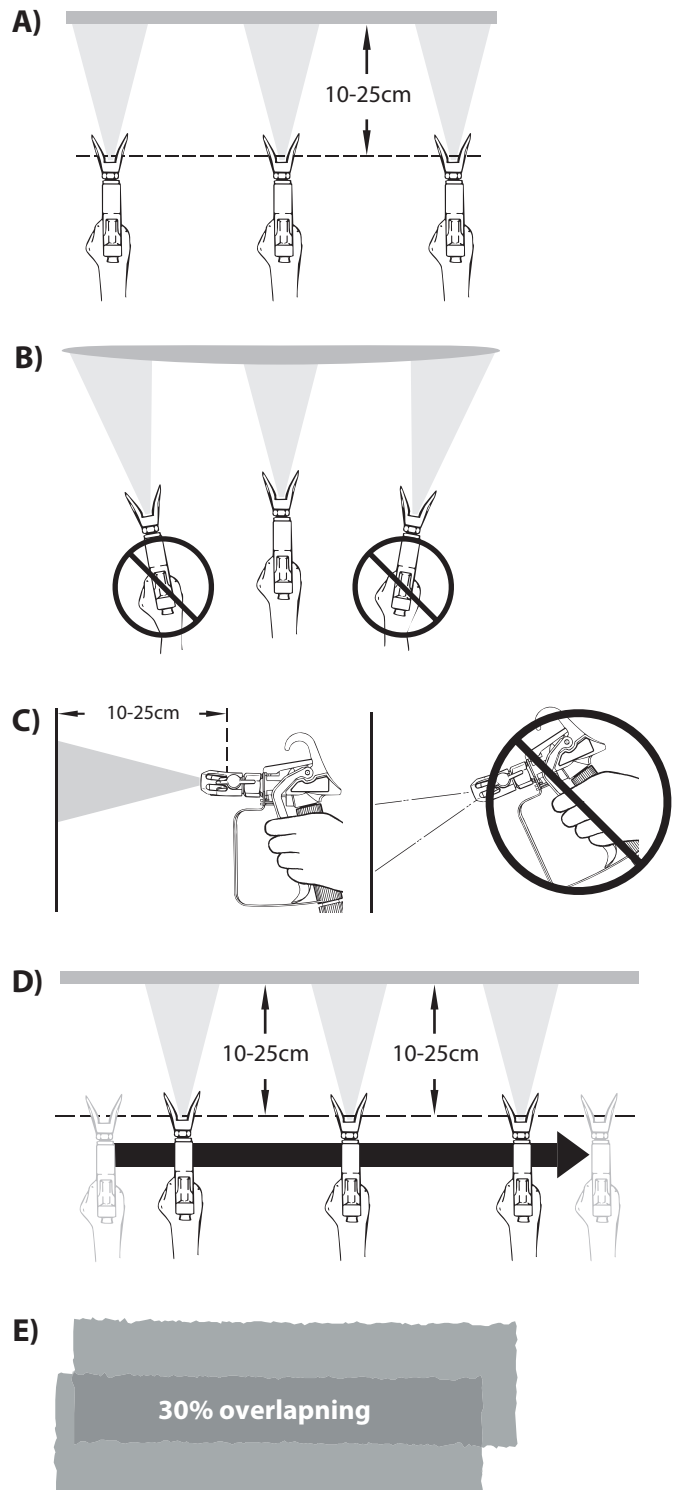
1. Kom indsugningssystemet ned i en beholder fyldt med coatingmateriale.

##### Apparat med overbeholder

2. Kom coatingmateriale i overbeholderen.
3. Sæt trykaflastningsventilen (pos. 1) på "↻" (cirkulation).
4. Tænd apparatet med TÆND/SLUK-kontakten (2) (pos. I).
5. Drej trykreguleringsknappen (3) mod **højre** til anslag. Når lyden fra ventilerne ændrer sig, er apparatet udluftet og suger coatingmateriale ind.
6. Hvis der kommer coatingmateriale ud af tilbageløbsslangen, skal du dreje trykreguleringsknappen (3) ca. en omgang tilbage.
7. Sæt trykaflastningsventilen (1) på "↗" (sprøjte). Der opbygges et tryk i højtryksslangen (synligt på manometeret (4)).
8. Udløs sprøjt pistol, og sprøjt i en åben opsamlingsbeholder for at få det resterende rengøringsmiddel ud af apparatet. Luk sprøjt pistol, når der kommer coatingmateriale ud af dysen.
9. Indstil sprøjtetrykket ved at dreje trykreguleringsknappen (3).
10. Apparatet er nu klart til sprøjtning.


## 5 SPRØJTETEKNIK

- Nøglen til et flot resultat er jævn påføring på hele fladen. Bevæg din arm med konstant hastighed, og hold hele tiden sprøjtepistolen i samme afstand fra overfladen. Den optimale afstand mellem sprøjtedysen og overfladen er ca. 10-25 cm. (III. A)
- Hold sprøjtepistolen parallelt med overfladen. Udfør bevægelsen med hele armen og ikke kun med håndledet. (III. B)
- Hold sprøjtepistolen i ret vinkel i forhold til overfladen. Ellers bliver malingen tykkere i den ene ende. (III. C)
- Træk først aftræksbøjle efter at du har startet bevægelsen. Slip aftræksbøjlen inden du stopper bevægelsen. (III. D) Undgå afbrydelser i sprøjteprocessen.
- Sprøjtebanerne skal overlappe med ca. 30 %. Det sikrer en jævn påføring. (III. E)
- For at minimere sprøjtetåge, brug den lavest mulige trykindstilling, som det ønskede sprøjteresultat kan opnås med.
- Til at sikre en særlig pæne overflade ved lakeringsarbejde fås særligt tilbehør i WAGNERs program, f.eks. FineFinish-dysen. Du kan søge rådgivning hos din WAGNER-forhandler.



## 6 HÅNDTERING AF HØJTRYKSSLANGEN

Apparatet er udstyret med en særlig højtryksslange til membranpumper.


 <p><b>Advarsel</b></p>	<p>Fare for personskade i tilfælde af utæt højtryksslange. Udskift straks en beskadiget højtryksslange. Reparer aldrig selv en defekt højtryksslange!</p>
---	---


Højtryksslangen skal behandles med omhu. Undgå kraftig bøjning eller skarpe knæk, mindste bøjningsradius er ca. 20 cm.


**Kør ikke** over højtryksslangen, og beskyt den mod skarpe genstande og kanter.

Træk aldrig i højtryksslangen for at flytte apparatet.

Sørg for, at højtryksslangen ikke snor sig. Ved at anvende en Wagner-sprøjt pistol med drejeled og en slangetromle kan dette forhindres.


	<p>Med hensyn til håndtering af højtryksslangen ved arbejde på et stillads har det vist sig mest fordelagtigt hele tiden at føre slangen på <b>ydersiden</b> af stilladset.</p>
--	---

	<p>Når højtryksslanger bliver gamle, stiger risikoen for beskadigelser. Wagner anbefaler at udskifte højtryksslangen efter 6 år.</p>
--	--

	<p>Af hensyn til funktion, sikkerhed og levetid anbefales det udelukkende at bruge originale WAGNER-højtryksslanger.</p>
--	--

## 7 OPHOLD I ARBEJDET

1. Sæt trykaflastningsventilen på "C" (cirkulation).
2. Sluk for apparatet (position 0).
3. Træk i aftræksbøjlen til sprøjt pistol for at fjerne trykket fra højtryksslangen og sprøjt pistol.
4. Sprøjt pistol sikres som vist i sprøjt pistolens driftsvejledning.
5. Tag dysen ud af dyseholderen, og opbevar den i et lille beholder med egnet rengøringsmiddel.
6. Lad ind sugnings systemet være neddykket i coating materialet, eller læg det ned i et passende rengøringsmiddel. Lad ikke ind sugnings filteret og apparatet tørre ud.
7. Afdæk materialebeholderen for at forhindre, at malingen tørrer ud.

	<p>Ved arbejde med hurtigttørrende tokomponent-materiale, skal apparatet ubetinget skylles igennem med et egnet rengøringsmiddel inden for forarbejdningstiden, da apparatet i modsat fald kun kan rengøres med meget stort besvær.</p>
---	---



## 8 RENGØRING AF APPARATET

Renlighed er den bedste garanti for problemfri anvendelse. Rengør apparatet, når sprøjtearbejdet er afsluttet. Rester af coatingmateriale må ikke under nogen omstændigheder tørre i apparatet og sætte sig fast. Rengøringsmidlet, som anvendes til rengøringen (kun med flammepunkt over 21 °C), skal passe til coatingmaterialet.

	Ved vandbaserede coatingmaterialer forbedrer varmt vand rengøringen.
--	--

- **Lås sprøjtepistolen** som vist i sprøjtepistolens driftsvejledning.  
Afmonter og rengør dysen og dyseholderen.
- **Apparatet med ind sugningssystem**
  1. Sæt trykafastningsventilen på "C" (cirkulation).
  2. Tænd apparatet med TÆND/SLUK-kontakten (pos. I).
  3. Tag ind sugningsrøret ud af materialebeholderen. Tilbage løbsslangen forbliver over materialebeholderen, indtil der næsten ikke kommer noget coatingmateriale ud.
  4. Kom ind sugningssystemet i et egnet rengøringsmiddel.
  5. Drej trykreguleringsventilen tilbage for at indstille et minimalt sprøjtetryk.
  6. Sæt trykafastningsventilen på "T" (sprøjte).
  7. Træk i aftræksbøjlen på sprøjtepistolen for at pumpe resten af coatingmaterialet ud af højtryksslangen og sprøjtepistolen og ned i en åben beholder (øg evt. langsomt trykket på trykreguleringsventilen for at opnå et større materialeflow).

	Beholderen skal jordes, hvis du har anvendt opløsningsmiddelholdige coatingmaterialer.
--	--

	Forsigtig! Pump eller sprøjt ikke ned i beholdere med lille åbning (spunshul)! Se sikkerhedsforskrifterne.
--	---

8. Sæt trykafastningsventilen på "C" (cirkulation).
9. Pump et egnet rengøringsmiddel rundt i kredsløbet i nogle minutter.

	Rengøringsvirkningen forbedres, ved at sprøjtepistolen skiftevis åbnes og lukkes.
--	---

10. Sæt trykafastningsventilen på "T" (sprøjte).
11. Pump det resterende rengøringsmiddel ind i en åben beholder, indtil apparatet er tomt.
12. Sæt trykafastningsventilen på "C" (cirkulation).
13. Sluk for apparatet (position 0).

### • Apparat med overbeholder

1. Sæt trykafastningsventilen på "C" (cirkulation).
2. Tænd apparatet med TÆND/SLUK-kontakten (pos. I).
3. Drej trykreguleringsventilen tilbage for at indstille et minimalt sprøjtetryk.
4. Sæt trykafastningsventilen på "T" (sprøjte).
5. Træk i aftræksbøjlen på sprøjtepistolen for at pumpe resten af coatingmaterialet ud af overbeholderen, højtryksslangen og sprøjtepistolen og ned i en åben beholder (øg evt. langsomt trykket på trykreguleringsventilen for at opnå et større materialeflow).

	Beholderen skal jordes, hvis du har anvendt opløsningsmiddelholdige coatingmaterialer.
--	--

	Forsigtig! Pump eller sprøjt ikke ned i beholdere med lille åbning (spunshul)! Se sikkerhedsforskrifterne.
--	---

6. Kom egnet rengøringsmiddel i overbeholderen.
7. Sæt trykafastningsventilen på "C" (cirkulation).
8. Pump et egnet rengøringsmiddel rundt i kredsløbet i nogle minutter.
10. Sæt trykafastningsventilen på "T" (sprøjte).
11. Pump det resterende rengøringsmiddel ind i en åben beholder, indtil apparatet er tomt.
12. Sæt trykafastningsventilen på "C" (cirkulation).
13. Sluk for apparatet (position 0).

### 8.1 UDVENDIG RENGØRING AF APPARATET

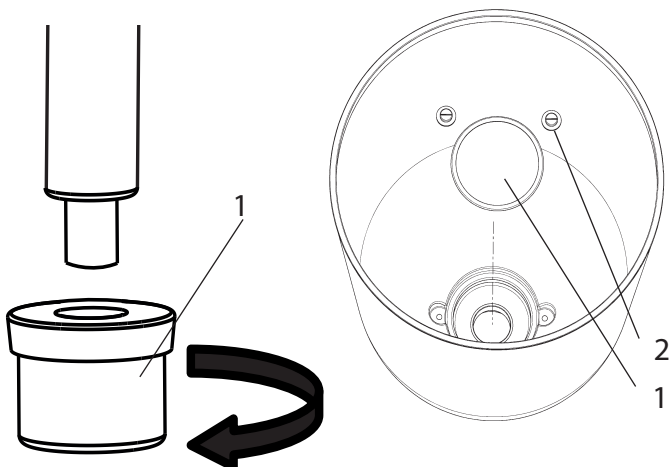
 <b>Advarsel</b>	<p>Træk først stikket ud af stikkontakten. Fare for kortslutning som følge af indtrængende vand! Sprøjt aldrig apparatet med højtryks- eller damp-højtryksrensere.</p>
---------------------	--

 <b>Advarsel</b>	<p>Læg ikke højtryksslangen i opløsningsmiddel. Tør kun ydersiden med en våd klud.</p>
---------------------	--

Tør apparatet af udvendigt med en klud, der er vædet med et egnet rengøringsmiddel.

### 8.2 INDSUGNINGSFILTER

	<p>Rene filtre sikrer altid maksimal gennemstrømningsmængde, konstant sprøjtetryk, og at apparatet fungerer fejlfrit.</p>
--	---



**Indsugningssystem**

**overbeholder**

Apparat med indsugningssystem

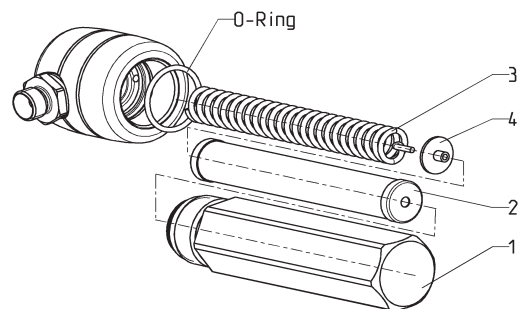
1. Skru filteret (pos. 1) af indsugningsrøret.
2. Rengør eller udskift filteret.  
Rengør med en hård pensel og et passende rengøringsmiddel.

Apparat med overbeholder

1. Løsn skruerne (2) med en skruetrækker.
2. Hæv filterskiven (1) med en skruetrækker, og tag den ud
3. Rengør eller udskift filterskiven.  
Rengør med en hård pensel og et passende rengøringsmiddel.

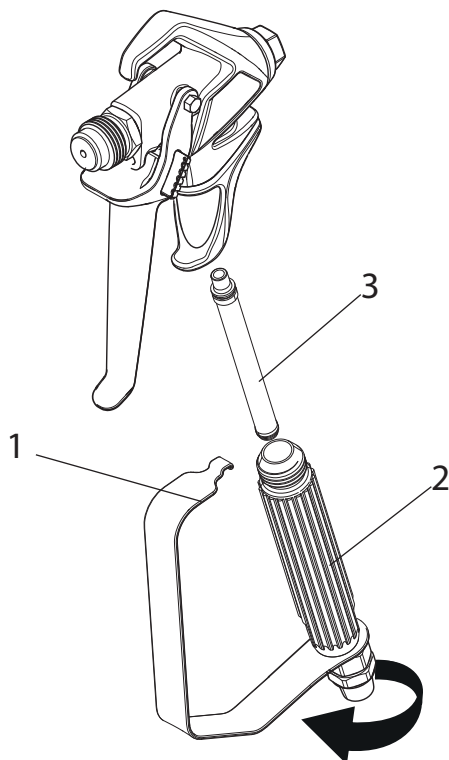
### 8.3 HØJTRYKSFILTER (TILBEHØR)

1. Sæt trykaflastningsventilen på "C" (circulation).
2. Tænd apparatet med TÆND/SLUK-kontakten (pos. I).
3. Åbn højtryksfilteret, og rengør filterindsatsen på følgende måde:
4. Skru filterhuset (1) af med hånden.
5. Tag filterindsatsen (2) ud, og træk støttefjederen (3) ud.
6. Rengør alle dele med et egnet rengøringsmiddel. Hvis der er trykluft til rådighed, blæses filterindsatsen og støttefjederen igennem.
7. Sørg for, at støtteskiven (4) sidder korrekt i filterindsatsen, når du monterer filteret, og kontrollér O-ringen på filterhuset for beskadigelser.
8. Skru filterhuset på til anslag med hånden (kraftig tilspænding vanskeliggør blot senere afmontering).



## 8.4 RENGØRING AF AIRLESS-SPRØJTEPISTOL

1. Gennemskyl airless-sprøjtepiستول med et egnet rengøringsmiddel ved lavt tryk.
2. Rengør dysen grundigt med et egnet rengøringsmiddel, så der ikke sidder rester af coatingmateriale tilbage.
3. Rengør airless-sprøjtepiستول grundigt udvendigt.



### Indstiksfiler i airless-sprøjtepiستول

1. Hæft øverste del af aftrækkerværnet (1) af pistolhovedet.
2. Brug aftrækkerværnets bund som skruenøgle, løsn og fjern håndtagssamlingen (2) fra pistolhovedet.
3. Træk det gamle filter (3) ud af pistolhovedet. Rens det eller udskift det.
4. Skub det nye filter ind med den tilspidsede ende først i pistolhovedet.
5. Skru grebsamlingen ind i pistolhovedet, indtil den sidder forsvarligt fast. Strammes med aftrækkernøglen.
6. Smæk aftrækkerværnet på plads på pistolhovedet igen.

## 9 VEDLIGEHOLDELSE

### 9.1 GENEREL VEDLIGEHOLDELSE



Af sikkerhedsgrunde anbefales det stærkt at lade fagfolk udføre en årlig inspektion. Overhold i den forbindelse også alle gældende nationale forskrifter.

### Mindstekontroller før hver ibrugtagning

1. Kontrollér højtryksslange, sprøjtepiستول med drejeled og apparatets tilslutningsledning med stik for skader.
2. Kontrollér, at manometeret kan aflæses.

### Kontroller med jævne mellemrum

1. Kontrollér indgangs- og udgangsventil for slitage, rengør disse, og udskift sliddele efter behov.
2. Rengør filterindsatser (sprøjtepiستول, ind sugningssystem), og udskift efter behov.

### 9.2 HØJTRYKSSLANGE

Kontrollér højtryksslangen visuelt for eventuelle revner eller udbulinger, især ved overgangen til armaturet. Omløbermøtrikkerne skal kunne drejes frit. Modstanden som udtryk for ledningsevnen skal være under 1 megaohm i hele slangens længde.




**Vigtigt**

Lad WAGNER-service foretage de elektriske kontroller.



Når højtryksslanger bliver gamle, stiger risikoen for beskadigelser. Wagner anbefaler at udskifte højtryksslangen efter 6 år.

## 10 REPARATIONER PÅ APPARATET

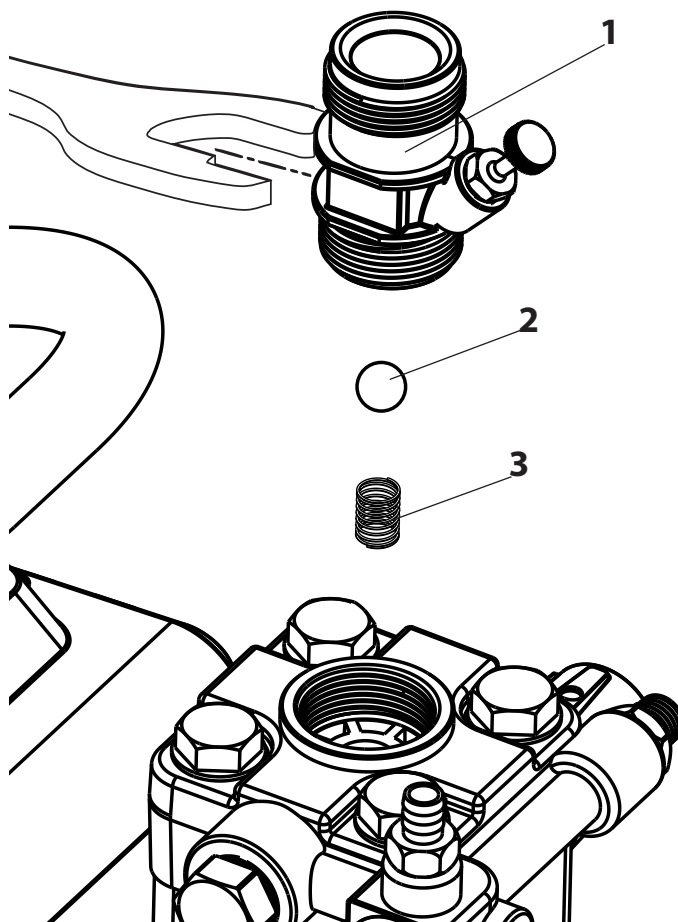
 <p><b>Advarsel</b></p>	<p>Sluk for apparatet. Træk altid netstikket ud af stikkontakten før reparation.</p>
---	--

### 10.1 INDGANGSVENTIL

1. Brug den medfølgende nøgle (30 mm) på huset (1).
2. Løsn huset (1) med lette slag med hammeren på nøgleenden.
3. Skru huset ud af farvetrinnet.
4. Fjern kuglen (2) og fjederen (3).
5. Rengør alle dele, og tjek for skader, udskift om nødvendigt.

#### Montering

1. Isæt igen kuglen (2) og fjederen (3).
2. Skru huset (1) ind i farvetrinnet.
3. Spænd huset med nøglen (30 mm), og fastspænd med tre lette hammerslag på nøgleenden (svarer til ca. 65-70 Nm tilspændingsmoment).

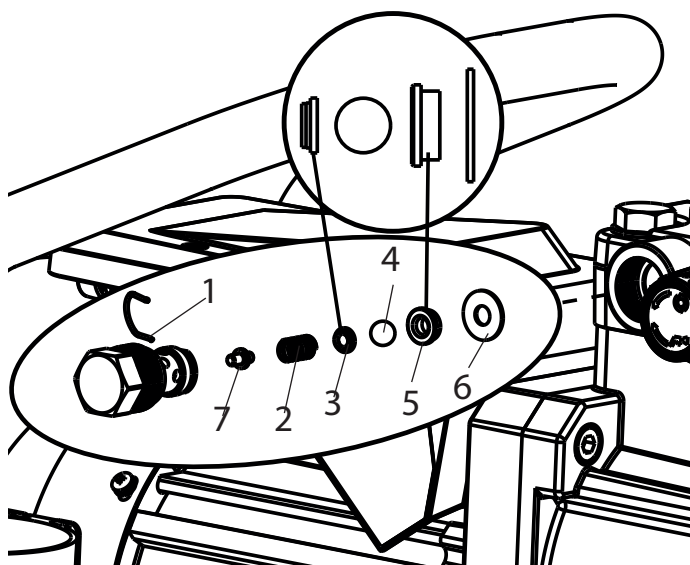


## 10.2 UDGANGSVENTIL

1. Skru udgangsventilen ud af farvetrieket med nøglen (22 mm).
2. Træk forsigtigt spændet (1) af med den medfølgende skruetrækker; trykfederen (2) trykker kuglen (5) og ventilensædet (5) ud.
3. Rengør eller udskift enkeltdelene.
4. Kontrollér O-ringen (7) for beskadigelse.
5. Vær opmærksom på monteringspositionen ved montering af fjederstøttingen (3) (clipses ind i trykfederens (2)), udgangsventilsædet (5) og pakningen (6) -> se figuren.

### Vær særligt opmærksom på følgende oplysninger:

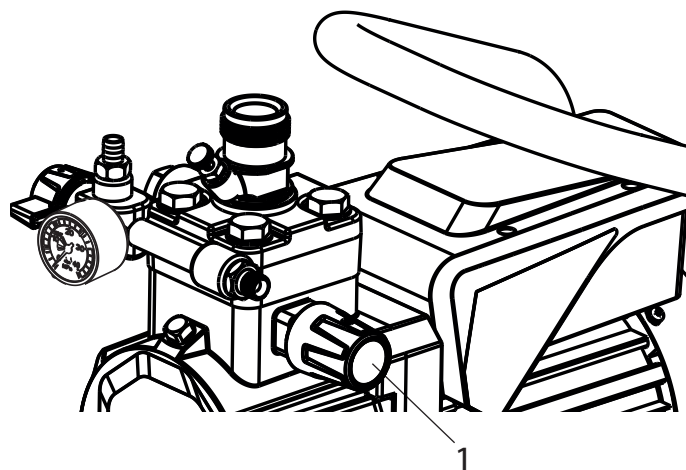
1. Drejemoment for montage af udgangsventilen er 57-60 Nm.
2. Kontrollér ved normal drift med jævne mellemrum, om udgangsventilen har løsnet sig.
3. Udskift også altid pakningen (6), når du har demonteret udgangsventilen, uafhængigt af, hvilke dele du vil udskifte. Bemærk: Pakningen (6) er inden for farvetrieket.
4. Noten i pakningen (6) viser udad ved udskiftningen.



## 10.3 TRYKREGULERINGSVENTIL



Lad kun kundeservice udskifte trykreguleringsventilen (1). Maks. driftstryk skal indstilles på ny af kundeservice.



## 10.4 TYPISKE SLIDDELE

På trods af materialernes høje kvalitet må man forvente slidage på følgende dele på grund af malingens kraftigt abrasive virkning:

### Indgangsventil (reservedelsbestill.-nr.: 2443943)

Udskiftning, se punkt 10.1

(En defekt indgangsventil konstateres ved effekttab og/eller dårlig hhv. ingen indsugning – en grundig rengøring kan dog ofte føre til forbedring.)

### Udgangsventil (reservedelsbestill.-nr.: 2443904)

Udskiftning, se punkt 10.2

(En defekt udgangsventil konstateres ved effekttab og/eller dårlig indsugning.)

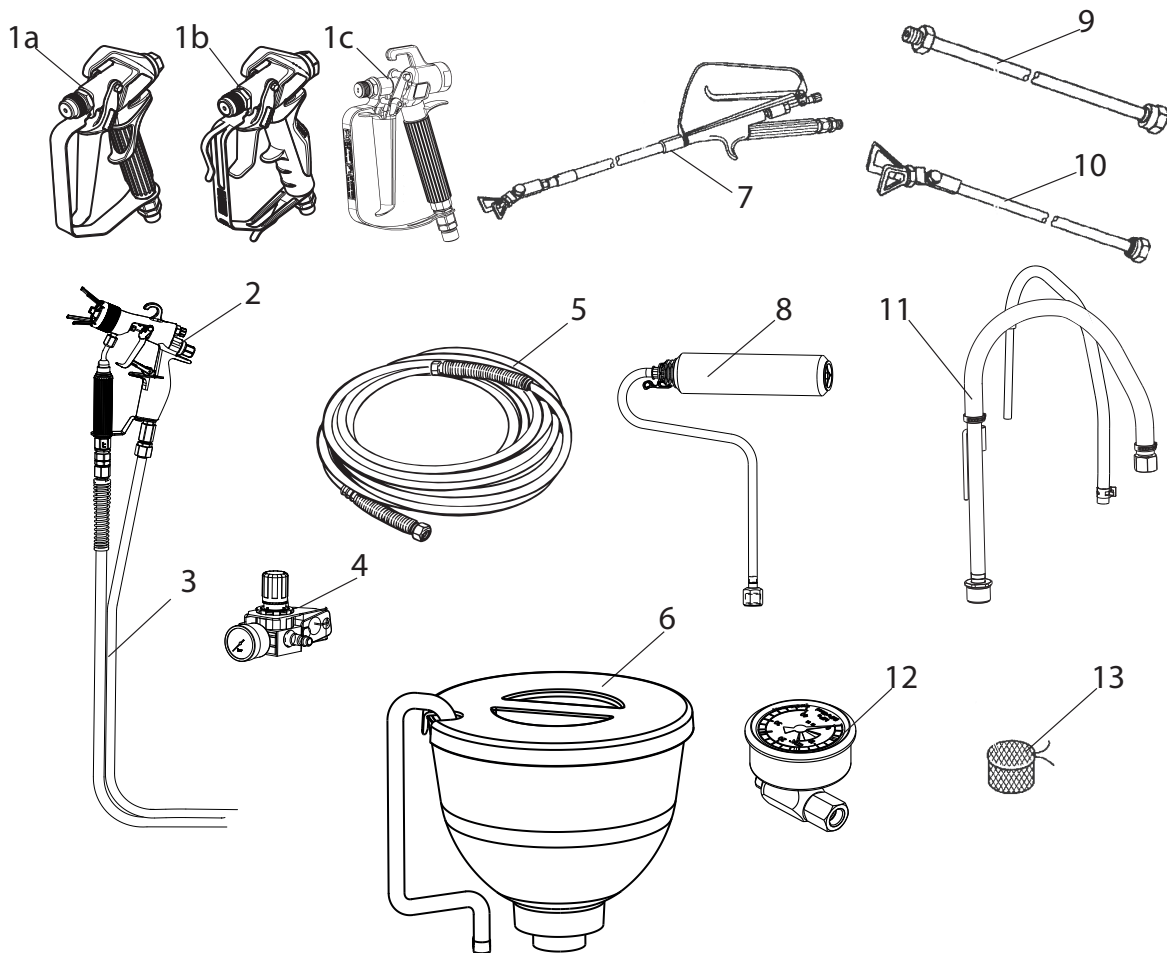
Erfaringsmæssigt holder udgangsventilen dog betydeligt længere end indgangsventilen. Eventuelt vil alene en grundig rengøring være en stor hjælp.

## 10.5 HJÆLP VED PROBLEMER

PROBLEM	ANDET?	MULIG ÅRSAG	FORANSTALTNINGER TIL AFHJÆLPNING AF PROBLEMET
Apparatet starter ikke.		Ingen spænding.	Kontrollér strømforsyningen.
		Apparatets sikring er udløst.	Lad motoren køle af, og skub sikringen tilbage
Apparatet suger ikke.	Der kommer ikke luftbobler ud af tilbageløbsslangen.	Indsugnings- eller udblæsningsventil er klistret til / slidt	Afmonter ventilerne, og rens dem (-> se pkt.10.1/10.2). Udskift de slidte dele
		Trykreguleringsventil skruet helt tilbage.	Skru trykreguleringsventilen helt til anslag mod højre.
	Luftblæseren kommer ikke ud af tilbageløbsslangen.	Apparatet suger falsk luft.	Kontrollér følgende: Er indsugningssystemet spændt godt? Rødt indløb i indgangen for coatingmateriale mangler (-> se punkt 4.1)
Apparatet frembringer ikke noget tryk.	Apparatet er begyndt at suge.	Luft i olie kredsløbet.	Udluft olie kredsløbet i apparatet ved at skrue trykreguleringsventilen helt mod venstre (indtil over gevind) og lad apparatet køre ca. 2-3 min; skru derefter trykreguleringsventilen mod højre, og indstil sprøjtetrykket (gentag evt. processen flere gange).
	Apparatet har frembragt tryk, men ved sprøjtning falder trykket helt, også på manometeret.	Indsugningsfilter er stoppet.	Kontrollér indsugningsfilteret/evt. rengør/udskift.
		Malingen kan ikke forarbejdes i denne tilstand; malingen klæber på grund af dens egenskaber ventilerne til (indgangsventil), og ydelsen er for lav.	Fortynd malingen.
	Apparatet frembringer tryk, men ved sprøjtning bryder sprøjtestrålen sammen; manometeret viser dog et højt tryk.	Tilstoppede filtre lader for lidt maling passere.	Rengør/kontrollér pistolfilter (og højtryksfilter, hvis monteret).
		Dyse tilstoppet.	Rengør dyse.
	Apparatet frembringer ikke det maks. mulige tryk; trods sprøjtestilling kommer der maling ud af tilbageløbsslangen.	Aflastningsventil defekt.	Henvend dig til Wagner Service

## 11 RESERVEDELE OG TILBEHØR

### 11.1 TILBEHØR TIL SUPER FINISH 21 PRO



**Tilbehør:**

POS.	BETEGNELSE	BESTILL.-NR.
1a	Sprøjtepistol Vector Pro (2-finger)	0538 041
	Sprøjtepistol Vector Pro (4-finger)	0538 040
1b	Sprøjtepistol Vector Grip (2-finger og 4-finger)	0538 043
1c	Sprøjtepistol AG-14 (i specialstål)	0502081A
2	AirCoat-sprøjtepistol AC 4500 (blå)	2368 269
3	Dobbeltslange	9984 564
4	AirCoat-regulator tilbygningssæt	0340 250
5	HD-slange DN6-PN270-1/4"NPSM-15m	9984 574
6	Overbeholder 3,7 l	2444212
7	Udliggerpistol	
	Længde 120cm; G-gevind 7/8"	0296 441
	Længde 200cm; G-gevind 7/8"	0296 442
8	Inner-Feed Roller	2418370

POS.	BETEGNELSE	BESTILL.-NR.
9	Dyseforlænger	
	Længde 12,5 cm	2418853
	Længde 25 cm	2418854
	Længde 50 cm	2418855
10	Længde 75 cm	2418856
	Dyseforlænger med drejeligt knæled	
	Længde 90 cm	2418862
	Længde 180 cm	2418862
11	Indsugningssystem (fleksibelt)	2444485
12	Manometer (HEA)	2383 995
13	Filterpose, maskestørrelse 0,3 mm	0097 531

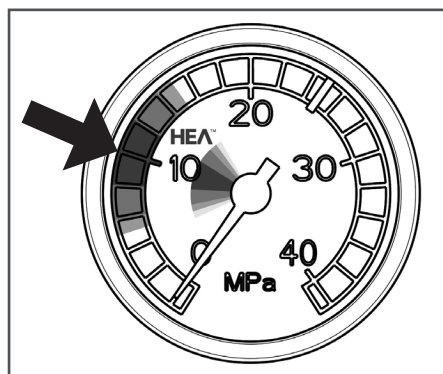


## HEA-DYSER MED LAVTRYK GIVER MINIMAL SPRØJTETÅGE

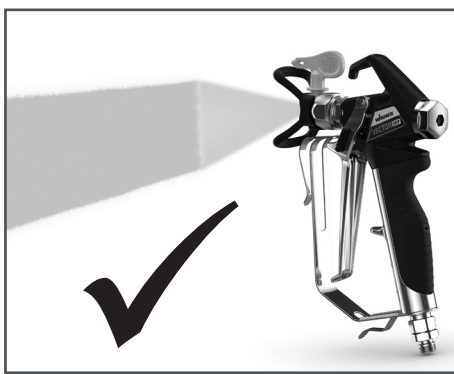
HEA HIGH EFFICIENCY AIRLESS

HEA betyder High Efficiency Airless og er en innovativ dyseteknologi, der er en revolution inden for Airless-sprøjttemaling. HEA-dyser gør det muligt at reducere trykket i sprøjtepistolen væsentligt og at arbejde med lavt tryk (helst 80 - 140 bar). Dyserne kan anvendes sammen med alle TradeTip 3-dyseholdere og WAGNER-produkter.

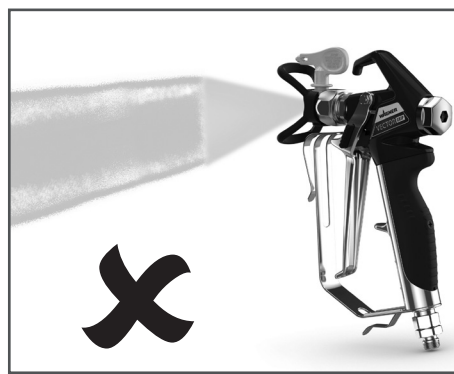
Nogle slags maling skal eventuelt fortyndes for at opnå et optimalt resultat. Som regel kan materialet fortyndes med op til 10 % (læs venligst også materialeproducentens anvisninger).



Indstil lavt tryk inden for HEA-området, og start.



Jævnt sprøjtebillede uden sprøjtekanter.



Ved synlige kanter skal trykket øges langsomt.

## HEA-dyse-tabel



Alle dyser i nedenstående tabel leveres sammen med det dertil passende pistolfilter.

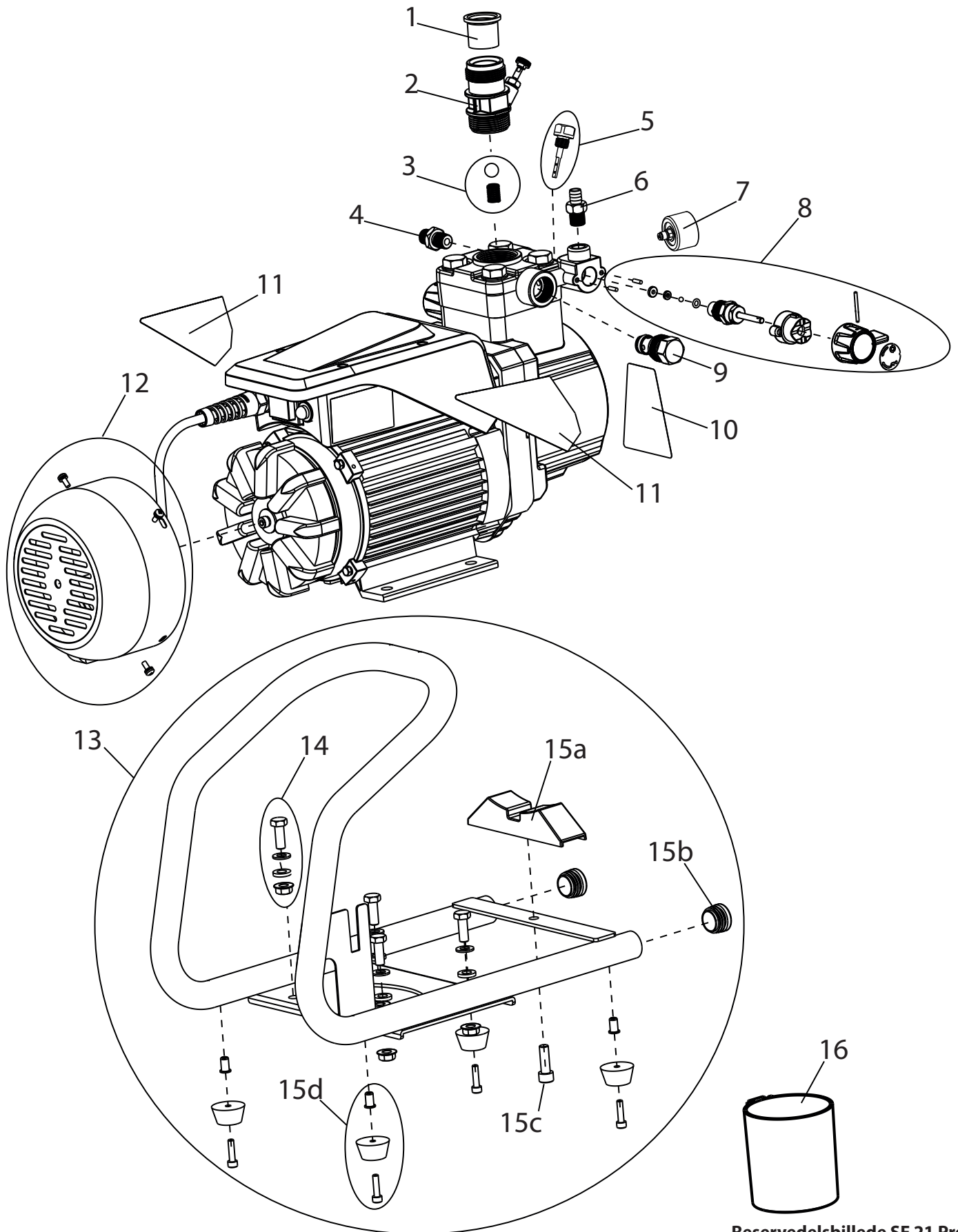
Anvendelse	Dysemarkering	Sprøjte-vinkel	Boring inch / mm	Sprøjtebredde mm <sup>1)</sup>	Sprøjtepestol-filter	Bestell-Nr.
Kunstharpikslakker PVC-lakker	211	20°	0.011 / 0.28	120	rød	0554211
	311	30°	0.011 / 0.28	150	rød	0554311
	411	40°	0.011 / 0.28	190	rød	0554411
Lakker, forlakeringer Grundlakker, Fillere	213	20°	0.013 / 0.33	120	rød	0554213
	313	30°	0.013 / 0.33	150	rød	0554313
	413	40°	0.013 / 0.33	190	rød	0554413
Fillere Rustbeskyttelsesfarver	415	40°	0.015 / 0.38	190	gul	0554415
	515	50°	0.015 / 0.38	225	gul	0554515
	615	60°	0.015 / 0.38	270	gul	0554615
Rustbeskyttelsesfarver Latexfarver Dispersioner	417	40°	0.017 / 0.43	190	hvid	0554417
	517	50°	0.017 / 0.43	225	hvid	0554517
	617	60°	0.017 / 0.43	270	hvid	0554617
Rustbeskyttelsesfarver Latexfarver Dispersioner	519	50°	0.019 / 0.48	225	hvid	0554519
	619	60°	0.019 / 0.48	270	hvid	0554619
Brandhæmmende midler	421	40°	0.021 / 0.53	190	hvid	0554421
	521	50°	0.021 / 0.53	225	hvid	0554521
	621	60°	0.021 / 0.53	270	hvid	0554621

<sup>1)</sup> Sprøjtebredde med ca. 30 cm afstand til sprøjteobjektet og 100 bar (10 MPa) tryk med kunstharpikslak 20 DIN-sekunder.



## 11.2 RESERVEDELSLISTE SF 23 SELECT

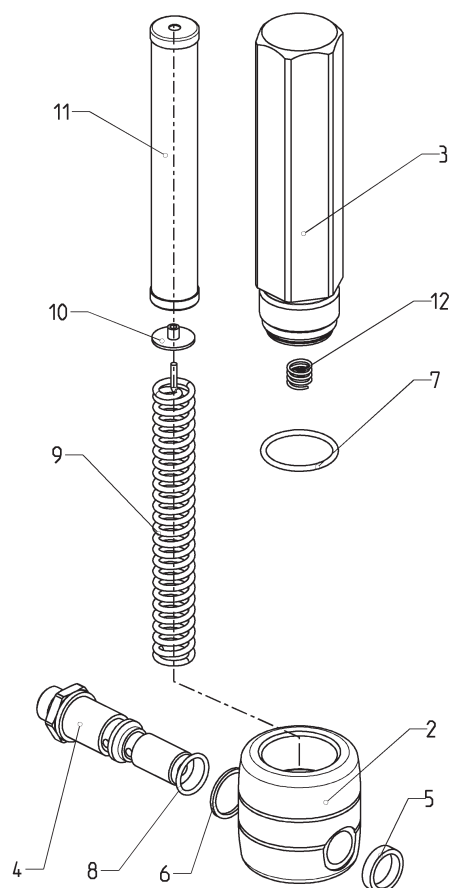
POS.	BESTILL.-NR.	BETEGNELSE
1	2452215	Indløb
2	2443908	Indsugningsventilhus komplet (inkl. pos. 1)
3	2443943	Indgangsventil
4	2443952	Studs
5	2443941	Olieniveaumåler
6	2443942	Studs
7	0252776	Manometer
8	2443921	Aflastningsventil komplet
9	2443904	Udgangsventil
10	2438683	Typeskilt SF 21 Pro
11	2445241	Label (højre + venstre)
12	2443944	Afdækning komplet
13	2443855	Bæreramme komplet
14	2444508	Skruer, sæt (4 stk.)
15	2444509	Små dele, sæt (inkl. pos. 15a, 15b (2x), 15c, 15d (4x))
16	2443953	Rengøringsbeholder



Reservebilleder SF 21 Pro

### 11.3 RESERVEDELSLISTE, HØJTRYKSFILTER (TILBEHØR)

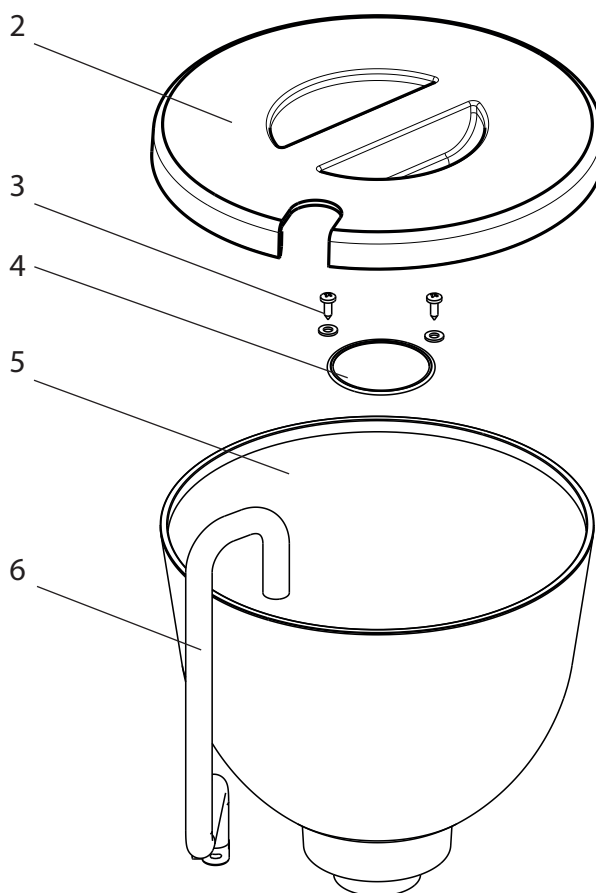
POS.	BESTILL.-NR.	BETEGNELSE
1	0097 123	Højtryksfilter HF- 01 komplet
2	0097 301	Filterblok
3	0097 302	Filterhus
4	0097 306	Hulskrue
5	0097 304	Pakring
6	9970 110	Pakring
7	9974 027	O-ring 30x2 (PTFE)
8	9971 401	O-ring 16x2 (PTFE)
9	0508 749	Støttefjeder
10	0508 603	Støtteskive
11	0508 748	Filterindsats, 60 masker
	0508 450	Filterindsats, 100 masker
	0508 449	Filterindsats, 30 masker
12	9994 245	Trykfjeder



Reservedelsbillede, højtryksfilter

### 11.4 RESERVEDELSLISTE, OVERBEHOLDER

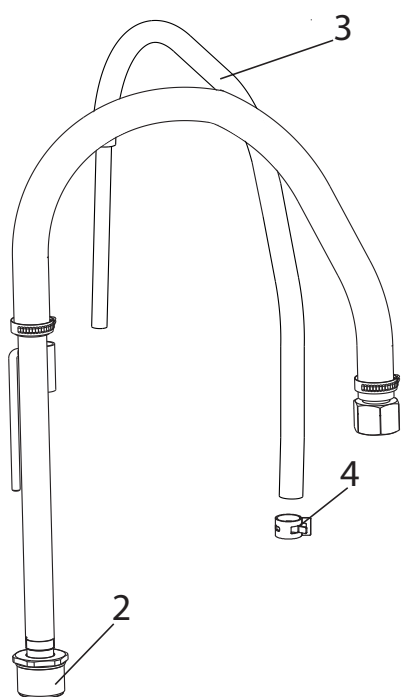
POS.	BESTILL.-NR.	BETEGNELSE
1	2444212	Overbeholder 3,7 l, komplet (pos. 2-6)
2	2445295	Dæksel
3	9902 306	Kombi-pladeskrue 3,9x13 (2)
4	0037 607	Filterskive, maskestørrelse 0,8 mm
	0003 756	Filterskive, maskestørrelse 0,4 mm
5	2445298	Overbeholder
6	2445297	Tilbageløbsrør



Reservedelsbillede, overbeholder

## 11.5 RESERVEDELSLISTE, INDSUGNINGSSYSTEM

POS.	BESTILL.-NR.	BETEGNELSE
1	2444485	Indsugningssystem komplet
2	2444491	Indsugningsfilter
3	2444493	Returslange
4	2444494	Kramper



Reservebillede, indsugningssystem

### KONTROL AF APPARATET

Af sikkerhedsgrunde anbefaler vi, alt efter behov, dog mindst hver 12. måned, at lade sagkyndige kontrollere om en sikker drift af apparatet fortsat er sikret.

Ved apparater, der er taget ud af drift kan kontrollen udskydes til næste ibrugtagning.

Desuden skal alle (eventuelt afvigende) nationale kontrol- og vedligeholdelses-forskrifter også overholdes.

Ved spørgsmål bedes du henvende dig til et af firma Wagners servicesteder.

### VIGTIG INFORMATION VEDRØRENDE PRODUKTANSVAR

I henhold til en EU-forordning hæfter producenten ved produktfejl kun ubegrænset for sit produkt, når alle dele kommer fra producenten eller er godkendt af denne og apparaterne monteres og anvendes korrekt. Ved anvendelse af fremmed tilbehør og fremmede reservedele kan hæftelsen helt eller delvis bortfalde, hvis anvendelsen af det fremmede tilbehør eller den fremmede reservedel fører til en produktfejl. I ekstreme tilfælde kan de ansvarlige myndigheder forbyde anvendelsen af hele apparatet.

Med originalt WAGNER-tilbehør og -reservedele er der garanti for, at alle sikkerhedsforskrifter er opfyldt.

### INFORMATION OM BORTSKAFFELSE

Elektrisk og elektronisk udstyr indeholder materialer, komponenter og stoffer, der kan være skadelige for menneskers sundhed og for miljøet, hvis kasseret elektrisk og elektronisk udstyr ikke håndteres korrekt.

Elektrisk og elektronisk udstyr er mærket med nedenstående overkrydsede skraldespand. Den symboliserer, at elektrisk og elektronisk udstyr ikke må bortskaffes sammen med usorteret husholdningsaffald, men skal indsamles særskilt. Alle kommuner har etableret indsamlingsordninger, hvor elektrisk og elektronisk udstyr gratis kan afleveres af borgerne på genbrugsstationer og andre indsamlingssteder eller bliver afhentet direkte fra husholdningerne. Nærmere information kan fås hos kommunens tekniske forvaltning.



### 3 + 2 ÅRS GARANTI PÅ DETTE WAGNER-HÅNDVÆRKERPRODUKT

(Gyldig pr. 03.03.2022)

WAGNER yder udelukkende erhvervskunder, som har købt produktet hos en autoriseret forhandler (i det følgende kaldet "kunde"), en garanti, der går ud over den lovbefalede garanti for de på internettet på <https://go.wagner-group.com/3plus2-info> nævnte produkter, såfremt der ikke foreligger en garantiudelukkelse.

Garantiperioden for WAGNER-produkter (enheder) inden for håndværkerområdet er 36 måneder og starter med købsdatoen for det oprindelige køb. Garantiperioden kan forlænges med yderligere 24 måneder, hvis produktet inden for 28 uger efter købet registres på internettet på <https://go.wagner-group.com/3plus2>.

Ved kommerciel udlejning, industriel anvendelse (f.eks. brug i holddrift) eller tilsvarende belastning er garantiperioden på grund af den tydeligt højere belastning 12 måneder. Vi forbeholder os retten til i enkelte tilfælde at gennemføre en kontrol og eventuelt afvise garantien.

Hvis der i garantiperioden viser sig at være fejl på udstyret med hensyn til materiale, forarbejdning eller ydeevne, så skal garantikrav straks gøres gældende, dog seneste efter en frist på 2 uger efter at fejlen er opdaget.

Vores detaljerede garantibestemmelser kan rekvireres hos vores autoriserede WAGNER-partnere (se webside eller driftsvejledning) eller i tekstform på vores webside:

<https://go.wagner-group.com/pf-warranty-conditions>



Ret til ændringer forbeholdes

### EU Overensstemmelseserklæring

Vi erklærer under almindeligt ansvar, at dette produkt er i overensstemmelse med følgende bestemmelser: 2006/42/EF, 2014/30/EU, 2011/65/EU, 2012/19/EU

Anvendte harmoniserede normer:

EN ISO 12100, EN 1953, EN 62841-1, EN IEC 55014-1, EN IEC 55014-2, EN IEC 61000-3-2, EN 61000-3-3

EU Overensstemmelseserklæringen er vedlagt produktet. Om nødvendigt kan den efterbestilles med bestillingsnummer **2448573**.



## Översättning av original-driftsinstruktionen

### Innehållsförteckning

<b>1</b>	<b>ALLMÄNNA SÄKERHETSANVISNINGAR</b>	<b>54</b>	4.6	Avlufta aggregatet (hydraulsystem), när inloppsventilen inte hörs	62
<b>2</b>	<b>SÄKERHETSFÖRESKRIFTER FÖR AIRLESS-SPRUTNING</b>	<b>55</b>	4.7	Starta aggregatet med sprutmaterial	62
2.1	Flampunkt	55	<b>5</b>	<b>SPRUTTEKNIK</b>	<b>63</b>
2.2	Explosionsskydd	55	<b>6</b>	<b>HANTERING AV HÖGTRYCKSSLANGEN</b>	<b>64</b>
2.3	Explosions- och brandrisk vid sprutning genom tändkällor	55	<b>7</b>	<b>ARBETSUPPEHÅLL</b>	<b>64</b>
2.4	Risk för skador från sprutstrålen	56	<b>8</b>	<b>RENGÖRING AV AGGREGATET</b>	<b>65</b>
2.5	Säkra sprutpistolen mot oavsiktlig aktivering	56	8.1	Rengöring av aggregatets utsida	66
2.6	Rekyl från sprutpistolen	56	8.2	Insugningsfilter	66
2.7	Andningsskydd som skydd mot lösningsmedelsångor	56	8.3	Högtrycksfilter (tillbehör)	66
2.8	Undvika yrkessjukdomar	56	8.4	Rengöring av Airless-sprutpistol	67
2.9	Max drifttryck	56	<b>9</b>	<b>UNDERHÅLL</b>	<b>67</b>
2.10	Högtrycksslang	56	9.1	Allmänt underhåll	67
2.11	Elektrostatisk laddning (risk för gnistor och eldslågor)	56	9.2	Högtrycksslang	67
2.12	Användning på byggarbetsplatser och i verkstäder	56	<b>10</b>	<b>REPARATIONER PÅ AGGREGATET</b>	<b>68</b>
2.13	Ventilation vid sprutarbeten i lokaler	57	10.1	Inloppsventil	68
2.14	Utsugningsanordningar	57	10.2	Utloppsventil	68
2.15	Jordning av sprutobjektet	57	10.3	Tryckreglerventil	68
2.16	Sprutmaterial	57	10.4	Vanliga förslitningsdelar	68
2.17	Rengöring av aggregatet	57	10.5	Felsökningsschema	70
2.18	Arbeten eller reparation på elsystemet	57	<b>11</b>	<b>RESERVDELAR OCH TILLBEHÖR</b>	<b>71</b>
2.19	Underhållsarbeten och arbetspauser	57	11.1	Tillbehör till Super Finish 21 Pro	71
2.20	Placering på ojämnt underlag	57	11.2	Reservdelslista Super Finish 21 Pro	74
2.21	Vibrationsnivå	57	11.3	Reservdelslista högtrycksfilter (tillbehör)	76
<b>3</b>	<b>ANVÄNDNINGSOVERSIKT</b>	<b>58</b>	11.4	Reservdelslista övre behållare	76
3.1	Användningsområden	58	11.5	Reservdelslista insugningssystem	77
3.2	Sprutmaterial	58	Kontroll av aggregatet	78	
3.2.1	Sprutmaterial med vasskantade tillsatser	58	Anvisningar om produktansvaret	78	
3.2.2	Filtrering	58	Skrotningsanvisningar	78	
3.3	Bilder på aggregatet	59	Garantiföreskrifter	78	
3.4	Tekniska data	60	EU Konformitetsförklaring	78	
<b>4.</b>	<b>IDRIFTTAGNING</b>	<b>61</b>	Europa – servicenät	80	
4.1	Aggregat med insugningssystem	61			
4.2	Aggregat med övre behållare	61			
4.3	Högtrycksslang och sprutpistol	61			
4.4	Anslutning till nätet	61			
4.5	Vid första idrifttagning				
	Rengöring från konserveringsmedel	62			

## 1 ALLMÄNNA SÄKERHETSANVISNINGAR

### OBS!



Läs alla säkerhetsinstruktioner, anvisningar, illustrationer och tekniska data som gäller det här elverktyget. Om du inte följer nedanstående anvisningar kan det orsaka elektriska stötar, brand och/eller allvarliga personskador. **Bevara alla säkerhetsinstruktioner och anvisningar för framtiden.** Benämningen "elverktyg" som används i säkerhetsinstruktionerna avser nätdrivna elverktyg (med nätsladd) och batteridrivna elverktyg (utan nätsladd).

### 1. Arbetsplats säkerhet

- a) Håll din arbetsplats ren och se till att belysningen alltid är tillräcklig. Ostädade eller dåligt belysta arbetsplatser kan leda till olyckor..
- b) Arbeta inte med utrustningen i en omgivning med explosionsrisk, där det finns brännbara vätskor, gaser eller dammpartiklar. Elverktyg bildar gnistor som kan antända damm eller ångor.
- c) Se till att inga barn eller andra personer finns i närheten när du använder elverktyget. Om du blir störd kan du förlora kontrollen över utrustningen.

### 2. Elsäkerhet

- a) Utrustningens anslutningskontakt måste passa i stickuttaget. Kontakten får inte förändras på något sätt. Använd inte adapterkontakt tillsammans med skyddsjordade utrustningar. Oförändrade kontakter och passande stickuttag minskar risken för en elektrisk stöt.
- b) Undvik kroppskontakt med jordade ytor, t.ex. på rör, element, spisar och kylskåp. Risken för en elektrisk stöt är större om din kropp är jordad.
- c) Utsätt inte utrustningen för regn eller väta. Om vatten tränger in i en elutrustning ökar risken för elektriska stötar.
- d) Använd inte sladden för att bära utrustningen, hänga upp den eller för att dra kontakten ur stickuttaget. Se till att sladden hålls på avstånd från värme, olja, vassa kanter och rörliga delar på utrustningen. Skadad eller veckad sladd ökar risken för en elektrisk stöt.
- e) Om du använder elverktyget utomhus får endast sådana förlängningskablar användas som är godkända för utomhusbruk. Risken för en elektrisk stöt minskar om du använder en förlängningssladd avsedd för utomhusbruk.
- f) Om utrustningen ska tas i drift i fuktig omgivning, och detta inte går att undvika, måste en jordfelsbrytare användas. Med en jordfelsbrytare kan man undvika risken för elektriskt slag.

### 3. Personssäkerhet

- a) Var uppmärksam och tänk på vad du gör. Använd elverktyget med förnuft. Använd inte utrustningen om du är trött, eller påverkad av droger, alkohol eller medicin. Ett ögonblicks bristande uppmärksamhet vid användning av utrustningen kan medföra allvarliga skador.
- b) Använd personlig skyddsutrustning, och bär alltid skyddsglasögon. Om du använder personlig skyddsutrustning, som dammask, halksäkra skyddsskor, skyddshjelm eller hörselskydd, beroende på hur och vilket elverktyg du ska använda, minskar risken för skador.
- c) Undvik ofrivillig idrifttagning. Kontrollera att brytaren står i läget "FRÅN" innan du sätter i kontakten i stickuttaget. Olyckor kan inträffa om du har ett finger på brytaren när du bär utrustningen eller ansluter strömförsörjningen med utrustningen påkopplad.
- d) Ta bort inställningsverktyg eller skiftnycklar innan du kopplar på utrustningen. Ett verktyg eller en nyckel som sitter i en rörlig del av utrustningen kan orsaka skador.
- e) Undvik onormal kroppsställning. Se till att du står stadigt och hela tiden har god balans. Då kan du kontrollera utrustningen bättre vid oväntade situationer.
- f) Använd lämplig klädsel. Bär inga vida kläder eller några smycken. Håll undan hår, kläder och handskar från rörliga delar. Lösa kläder, smycken eller långt hår kan fastna i rörliga delar.
- g) Låt dig inte invaggas i falsk säkerhet och sätt dig inte över säkerhetsreglerna för elverktyg, även om du har stor vana vid att använda elektriska verktyg. Ovarsam hantering kan medföra svåra personskador på bråkdelen av en sekund.

### 4. Noggrann hantering och användning av elverktyg

- a) Överbelasta inte utrustningen. Använd det elverktyg som är avsett för arbetet. Med rätt elverktyg arbetar du bättre och säkrare inom det angivna effektområdet.
- b) Använd aldrig ett elverktyg med defekt brytare. Ett elverktyg som inte kan kopplas till eller ifrån är farligt och måste repareras.
- c) Dra ur kontakten ur stickuttaget innan du ställer in utrustningen, byter tillbehördelar eller lägger ifrån dig utrustningen. Dessa försiktighetsåtgärder förhindrar att utrustningen startar oavsiktligt.
- d) Förvara elverktyg som inte används utom räckhåll för barn. Låt inte personer som inte känner till utrustningen eller inte har läst dessa anvisningar använda den. Elverktyg kan vara farliga om de används

av oerfarna personer.

- e) Sköt om utrustningen noga. Kontrollera att rörliga delar fungerar felfritt och inte klämmer, att inte delar är trasiga eller så pass skadade att de påverkar utrustningens funktion. Se till att få skadade delar reparerade innan du använder utrustningen. *Många olyckor orsakas av att elverktygen är dåligt underhållna.*
- f) Använd elverktyg, tillbehör, insatsverktyg etc. i enlighet med dessa anvisningar och på det sätt som föreskrivs för den här speciella typen av utrustning. Ta hänsyn till arbetsförhållandena och den arbetsuppgift som ska utföras. *Farliga situationer kan uppstå om elverktyg används för något annat än vad de är avsedda för.*
- g) Håll handtag och greppytor torra, rena och fria från olja och fett. *Det går inte att använda och kontrollera elverktyget på ett säkert sätt i oförutsedda situationer med handtag och greppytor som är hala.*

## 5. Service

- a) Låt endast kvalificerad fackpersonal reparera utrustningen, och tillåt endast att originalreservdelar används. *Detta garanterar att utrustningens säkerhet bibehålls.*
- b) Om elkabeln till aggregatet råkar bli skadad, måste den bytas av tillverkaren eller dennes kundtjänst eller en annan person med elbehörighet, för att utesluta risker.


## 2 SÄKERHETSFÖRESKRIFTER FÖR AIRLESS-SPRUTNING

Alla lagstadgade regler och säkerhetskrav måste följas. De säkerhetstekniska kraven för Airless sprutaggregaten är reglerade bland annat i:


- a) Europastandard "Ytbehandlingsutrustning – Sprutmålningsutrustning – Säkerhetskrav" (EN 1953).

Följ nedanstående säkerhetsföreskrifter för säker hantering av Airless högtryckssprutaggregat.


### 2.1 FLAMPUNKT

 <b>Fara</b>	<p>Använd endast sprutmaterial med en flampunkt som är högre än eller lika med 21 °C.</p> <p>Flampunkten är den lägsta temperatur, vid vilken det bildas ångor av sprutmaterialet. Dessa ångor är tillräckliga för att tillsammans med luften ovanför sprutmaterialet bilda en lättantändlig blandning.</p>
---	---



### 2.2 EXPLOSIONSSKYDD

 <b>Fara</b>	<p>Aggregatet får inte användas på arbetsplatser som går under explosionsskyddsförordningen. Aggregatet har inte ett explosionsskyddat utförande.</p> <p>Använd inte maskinen i explosionsfarliga områden (zon 0, 1 och 2). Explosionsfarliga områden är t.ex. förvaringsutrymmen för lacker och i omgivningen runt föremålet som ska sprutas. Placera maskinen minst 3 m från föremålet som ska sprutas.</p>
--	---

### 2.3 EXPLOSIONS- OCH BRANDRISK VID SPRUTNING GENOM TÄNDKÄLLOR

 <b>Fara</b>	<p>Inga tändkällor får finnas i närheten. Detta avser t.ex. öppen eld, rökning, gnistor, glödande trådar, heta ytor etc.</p>
--	--


## 2.4 RISK FÖR SKADOR FRÅN SPRUTSTRÅLEN

 <b>Fara</b>	<p>OBS! Risk för skador genom insprutat material!            Rikta aldrig pistolen mot dig själv, andra personer och djur.            Använd inte sprutpistolen utan beröringsskydd mot sprutstrålen.            Sprutstrålen får inte riktas mot någon kroppsdel.            Höga spruttryck i Airless-sprutpistoler kan orsaka mycket svåra skador. Risk för injicering i huden av sprutmaterial vid kontakt med sprutstrålen. Behandla inte en sårskada från sprutstrålen som en ofarlig skärskada. Om du får en sårskada av sprutmaterial eller lösningsmedel, måste du genast uppsöka läkare för snabb, kompetent behandling. Berätta för läkaren vilket sprutmaterial eller lösningsmedel du har blivit skadad av.</p>
	

## 2.5 SÄKRA SPRUTPISTOLEN MOT OAVSIKTIG AKTIVERING

Säkra alltid sprutpistolen vid montering eller demontering av munstycket och vid raster.

## 2.6 REKYL FRÅN SPRUTPISTOLEN

 <b>Fara</b>	<p>Vid högt driftstryck får du en rekyl på upp till 15 N när du drar i avtryckarbygeln.            Om du inte är förberedd på detta, finns det risk för att handen stöts tillbaka eller att du tappar balansen. Detta kan leda till personskador.</p>
---	---

## 2.7 ANDNINGSSKYDD SOM SKYDD MOT LÖSNINGSMEDELSÅNGOR

Använd andningsskydd när du sprutar. Sprutmålaren måste få tillgång till ett andningsskydd.

## 2.8 UNDVIKA YRKESJUKDOMAR

Bär skyddsglasögon.

Bär hörselskydd.


Som skydd för huden måste du använda skyddsklädsel, handskar och eventuellt hudskyddscreme.

Följ anvisningarna från tillverkarna av sprutmaterial, lösningsmedel och rengöringsmedel under förberedelserna, under arbetets gång och vid rengöringen.


## 2.9 MAX DRIFTTRYCK

Max tillåtet drifttryck för sprutpistolen, sprutpistolens tillbehör, aggregatets tillbehör och högtrycksslangen får inte ligga under max drifttryck på 20,7 MPa (207 bar) som är angivet på aggregatet.


## 2.10 HÖGTRYCKSSLANG

 <b>Fara</b>	<p>OBS! Risk för skador genom insprutat material! Det kan uppstå läckage i högtrycksslangen på grund av slitage, veck och icke avsedd användning. Vid ett läckage kan vätska injiceras in i huden.</p>
--	--

- Kontrollera grundligt högtrycksslangen före varje användning.
- Skadade högtrycksslangar måste genast bytas ut.
- Försök aldrig att själv reparera defekta högtrycksslangar!
- Undvik att böja eller vika den skarpt, minsta tillåtna böjningsradie uppgår till ungefär 20 cm.
- Se till att **ingen kör över** högtrycksslangen och skydda den mot vassa föremål och kanter.
- Dra aldrig i högtrycksslangen för att flytta maskinen.
- Tvinna inte högtrycksslangen.
- Lägg inte ner högtrycksslangen i lösningsmedel. Torka endast av utsidan med en indränkta trasa.
- Dra högtrycksslangen så att den inte utgör någon snubbelrisk.

	<p>Använd endast original WAGNER-högtrycksslangar för bästa funktion, säkerhet och livslängd.</p>
---	---

## 2.11 ELEKTROSTATISK LADDNING (RISK FÖR GNISTOR OCH ELDSLÅGOR)

 <b>Fara</b>	<p>På grund av sprutmaterialets flödes hastighet vid sprutning kan det ibland uppstå elektrostatiske laddning på aggregatet. Vid urladdning av denna kan det bildas gnistor eller eldslågor. Det är därför nödvändigt, att aggregatet alltid är jordat via elsystemet. Aggregatet måste alltid anslutas till ett jordat uttag med jordfelsbrytare enligt föreskrifterna.</p>
--	--

Elektrostatisk laddning av sprutpistolen och högtrycksslangen avleds via högtrycksslangen. Därför måste den elektriska resistansen mellan anslutningarna på högtrycksslangen vara mindre än eller lika med en Megaohm.

## 2.12 ANVÄNDNING PÅ BYGGARBETSPLATSER OCH I VERKSTÄDER

Anslutning till nätet får endast ske via en separat matningspunkt med en jordfelsbrytare med INF ≤ 30 mA.

## 2.13 VENTILATION VID SPRUTARBETEN I LOKALER

Lokalen måste vara tillräckligt ventilerad för att föra bort lösningsmedelsångorna.

## 2.14 UTSUGNINGSANORDNINGAR

Dessa skall tillhandahållas av aggregatets användare med hänsyn till gällande föreskrifter.

## 2.15 JORDNING AV SPRUTOBJEKTET

Sprutobjektet som är avsett att sprutmålas måste vara jordat (väggar i byggnader är i allmänhet jordade på naturligt sätt).


## 2.16 SPRUTMATERIAL


Se upp för de faror som kan orsakas av det material som sprutas ut och beakta påskrifter på behållarna eller anvisningarna från materialtillverkaren.

Spruta inte med några ämnen vars farlighet inte är känd.

## 2.17 RENGÖRING AV AGGREGATET

Vid rengöringen får pistolen endast spolas med borttaget munstycke och lågt tryck.

 <p><b>Fara</b></p>	<p>När aggregatet rengörs med lösningsmedel får man inte spruta in i eller pumpa till en behållare med liten öppning (sprundhål). Risk för att en explosionsfarlig gas-luftblandning uppstår. Behållaren måste vara jordad. Använd endast en jordad metallbehållare. För jordning ska pistolen hållas tryckt mot behållarens kant.</p>
--	--

 <p><b>Fara</b></p>	<p>Risk för kortslutning genom inträngande vatten! Spruta aldrig av aggregatet med högtrycksvätt eller ångtvätt.</p>
--	--

## 2.18 ARBETEN ELLER REPARATION PÅ ELSYSTEMET

Får endast utföras av behörig elektriker. Vi tar inget ansvar för felaktigt utförd installation. Vid alla arbeten – drag alltid ut stickkontakten ur stickuttaget.

## 2.19 UNDERHÅLLSARBETEN OCH ARBETSPAUSER

Innan något arbete utförs på enheten och vid varje arbetspaus ska sprutpistol och högtrycksslang tryckavlastas. Säkra avtryckarbygeln på sprutpistolen och stäng av enheten.

## 2.20 PLACERING PÅ OJÄMNT UNDERLAG

Framsidan måste peka neråt, för att förhindra att den glider iväg.

## 2.21 VIBRATIONSIVÅ

Den angivna vibrationsnivån har mätts med en standardiserad mätmetod och kan användas för jämförelse av elverktyg. Vibrationsnivån används även för inledningsvis kunna uppskatta vibrationsbelastningen.

**OBS!** Vibrationsvärdet kan skilja sig från det angivna värdet under den faktiska användningen, beroende på vilket sätt som elverktyget används. Det är nödvändigt att vidta säkerhetsåtgärder för att skydda användaren som baseras på en uppskattning av hur användaren utsätts för vibrationerna under de faktiska användningsförhållanden (i bedömningen ska alla delar av driftcykeln tas i beaktande, exempelvis tider som elverktyget är avstängt och tider som det var igång, men körde utan belastning).



### 3 ANVÄNDNINGSOVERSIKT / AGGREGATBESKRIVNING

#### 3.1 ANVÄNDNINGSMRÅDEN

Super Finish 21 Pro är ett elektriskt drivet aggregat för luftlös (airless) sprutning av olika ytbehandlingsmaterial. Den lämpar sig också för att driva den innermatade färgrollern, som finns i tillbehörsprogrammet.

Super Finish 21 Pro kan användas både i verkstäder och på byggarbetsplatser.

Super Finish 21 Pro aggregat-effekt är utformad på ett sådant sätt att bearbetning av dispersioner inomhus för små till medelstora objekt är möjlig.

I lackeringsområdet lämpar sig till exempel maskinen för alla vanliga arbeten som till exempel:

dörrar, dörrkarmar, ledstänger, möbler, träpaneler, staket, värmeelement och ståldelar.

För lackeringsarbeten rekommenderas användning av en överbehållare.

#### 3.2 SPRUTMATERIAL

##### Bearbetningsbara sprutmaterial

Dispersioner, latexfärger, vattenförtunningsbara och lösningsmedelshaltiga lacker och lackfärger, tvåkomponents ytbehandlingar.

Sprutning av andra ytbehandlingar bör endast göras efter konsultation med WAGNER, eftersom hållbarheten och aggregatets säkerhet kan påverkas.

<b>i</b>	Var noga med Airless-kvalitet hos de använda ytbehandlingarna.
----------	--

Aggregatet kan bearbeta sprutmaterial med en viskositet på upp till 15 000 mPas. Om spruteffekten minskar vid högviskösa ytbehandlingar skall det förtunnas i enlighet med tillverkarens uppgifter.

Rör om sprutmaterialet ordentligt innan arbetet påbörjas.

<b>i</b>	OBS! Vid omrörning av ytbehandlingarna, framför allt med motordrivna omrörningsverk är det viktigt att se till att inga luftblåsor rörs ned. Luftblåsor stör vid sprutningen, de kan till och med leda till driftsavbrott.
----------	--

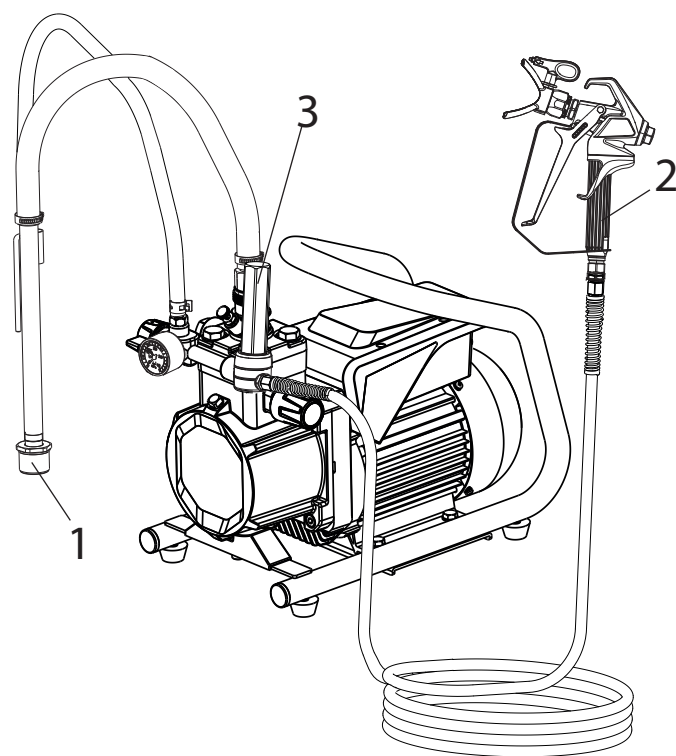
#### 3.2.1 SPRUTMATERIAL MED VASSKANTADE TILLSATSER

Dessa partiklar nöter hårt på både ventiler och munstycke, men även på sprutpistolen. Livslängden på dessa förslitningsdelar blir då mycket kortare.

#### 3.2.2 FILTRERING

För störningsfri drift krävs noggrann filtrering. För detta ändamål är aggregatet utrustat med ett insugningsfilter (pos. 1) och ett insticksfilter i sprutpistolen (pos. 2). Dessa filter måste kontrolleras regelbundet så att de är hela och inte är igensatta.

Ett högtrycksfilter (pos. 3), som finns som tillbehör ökar filterytan och underlättar arbetet med aggregatet.



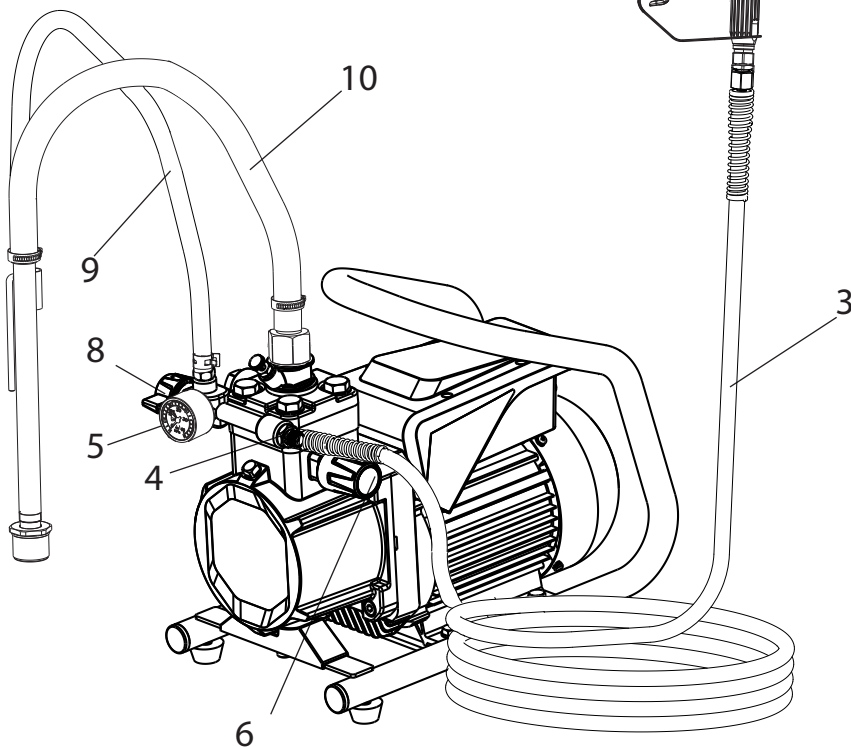
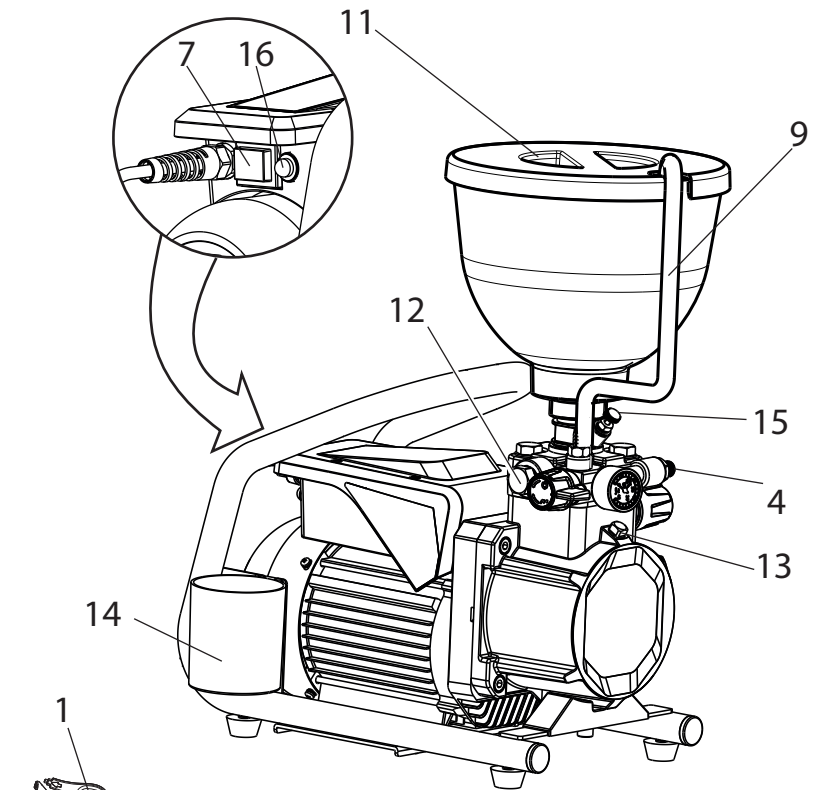
### 3.3 BILDER PÅ AGGREGATET

- 1 Munstyckshållare med munstycke\*
- 2 Sprutpistol\*
- 3 Högtrycksslang\*
- 4 Anslutning för högtrycksslang
- 5 Manometer\*
- 6 Tryckreglerventil
- 7 PÅ/AV-knapp
- 8 Tryckavlastningsventil



- 9 Returrör\*
- 10 Insugningsrör\*
- 11 Övre behållare\*
- 12 Utloppsventil
- 13 Oljemätsticka
- 14 Rengöringsbehållare
- 15 Inloppsventillyftare
- 16 Säkring
- 17 Verktysväska (ej i bild)

\*Tillbehör. Den faktiska leveransomfattningen är beroende av Spray Pack-konfigurationen.





### 3.4 TEKNISKA DATA

Spänning:	230 -240 Volt ~, 50 Hz
Säkring:	8 A trög
Aggregatanslutningsledning:	6 m lång, 3x1,0 mm <sup>2</sup>
Max upptagen ström:	4,2 A
Skyddsklass:	IP 54
Maskinens ineffekt:	900 W
Max driftryck:	20,7 MPa (207 bar)
Max volymström:	2,1 l/min
Volymström vid 12 MPa (120 bar) med vatten:	1,6 l/min
Max tillåten temperatur på sprutmaterialet:	43 °C
Max viskositet:	15 000 mPas
Tomvikt:	23,6 kg
Påfyllningsmängd hydraulolja:	0,96 liter
Max. vibration på sprutpistolen:	mindre än 2,5 m/s <sup>2</sup>
Max ljudtrycksnivå:	77 dB (A)*

\* Mätplats: På ett avstånd av 1 m vid sidan om aggregatet och 1,60 m över golv, 12 MPa (120 bar) driftryck, bullerreflekterande golv

### Transport i fordonet

Säkra aggregatet i fordonet med lämpliga fästanordningar. Aggregatet kan vid behov läggas ned på sidan. Se till att inga påbyggnadsdelar kan skadas. OBS! Färg- eller lösningsmedelsrester kan rinna ut ur anslutningsförskruvningarna.

## 4. IDRIFTTAGNING

	<p>Tryck på inloppsventilavtryckaren före idrifttagning. Då är du säker på att ventilen inte är blockerad eller har kletat fast.</p>
--	--

### 4.1 AGGREGAT MED INSUGNINGSSYSTEM

1. Se till att tätningsytorna på anslutningarna är rena. Se till att det röda inloppet (1) i sprutmaterialingången (4) är isatt.
2. Skruva i överfallsmuttern (2) på insugningsröret (3) på sprutmaterialingången (4) med medföljande nyckel (41 mm) och dra åt för hand.
3. Anslut returslangen (5) till anslutningen (6) och fäst den med klämma (7).

### 4.2 AGGREGAT MED ÖVRE BEHÅLLARE

1. Se till att tätningsytorna på anslutningarna är rena. Se till att det röda inloppet (1) i sprutmaterialingången (4) är isatt.
2. Anslut returslangen (5) till anslutningen (6) och fäst den med klämma (7).
3. Skruva på den övre behållaren (8) på sprutmaterialingången (4) och drag åt med handen.

### 4.3 HÖGTRYCKSSLANG OCH SPRUTPISTOL

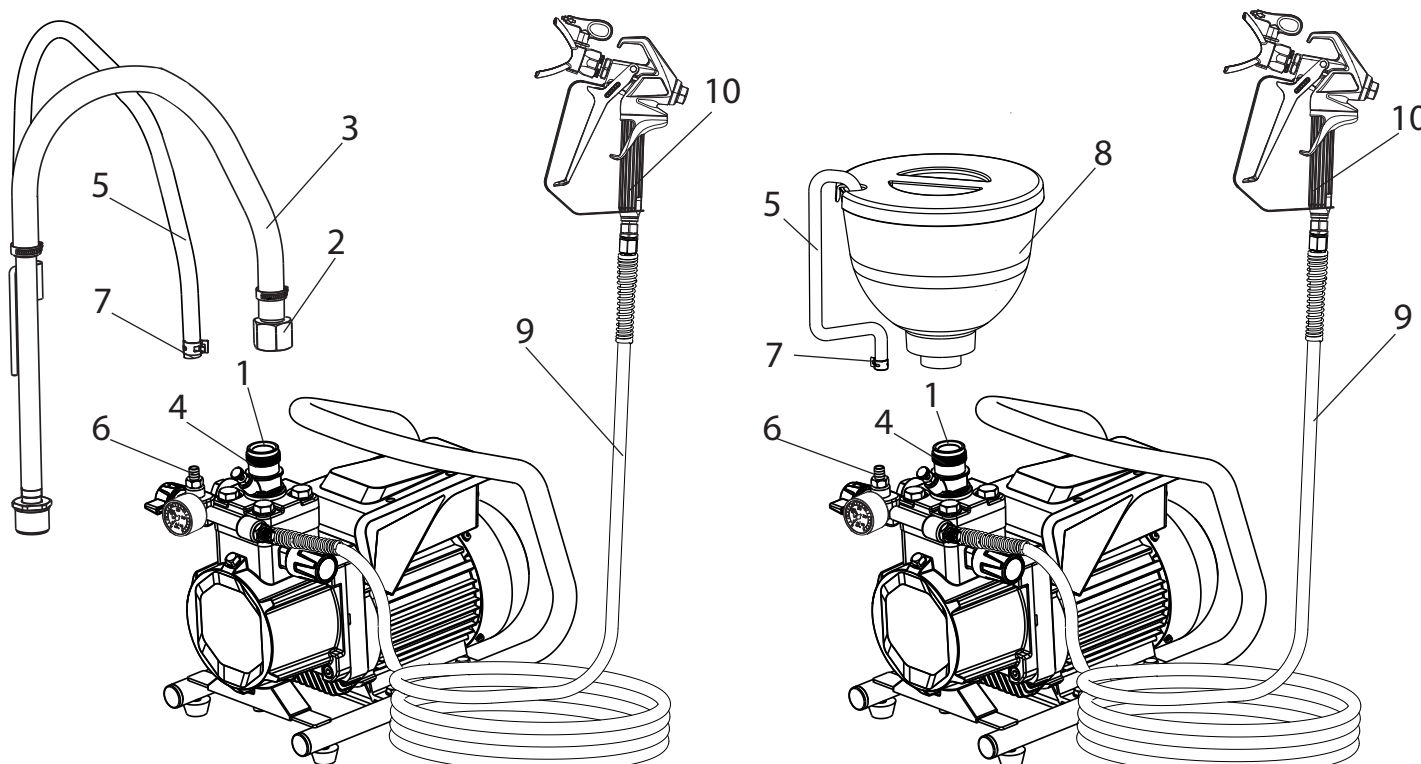
1. Skruva fast högtrycksslang (9) på slanganslutningen.
2. Skruva fast sprutpistol (10) på högtrycksslangen.
3. Drag åt överfallsmuttrarna på högtrycksslangen, så att inget sprutmaterial rinner ut.
4. Skruva fast munstyckshållaren med valt munstycke på sprutpistolen, rikta och dra åt (se även bruksanvisningen för sprutpistolen/munstyckshållaren).

<p><b>OBS</b></p>	<p>Håll mot på slanganslutningen med en nyckel 22 mm när högtrycksslangen skruvas av.</p>
-------------------	---

### 4.4 ANSLUTNING TILL NÄTET

<p><b>OBS</b></p>	<p>Aggregatet måste alltid anslutas till ett jordat uttag med jordfelsbrytare enligt föreskrifterna.</p>
-------------------	--

Kontrollera innan du ansluter aggregatet till nätet, att nätspänningen överensstämmer med uppgifterna på märkskylten.





#### 4.5 VID FÖRSTA IDRIFTTAGNING RENGÖRING FRÅN KONSERVERINGSMEDEL


##### Aggregat med insugningssystem

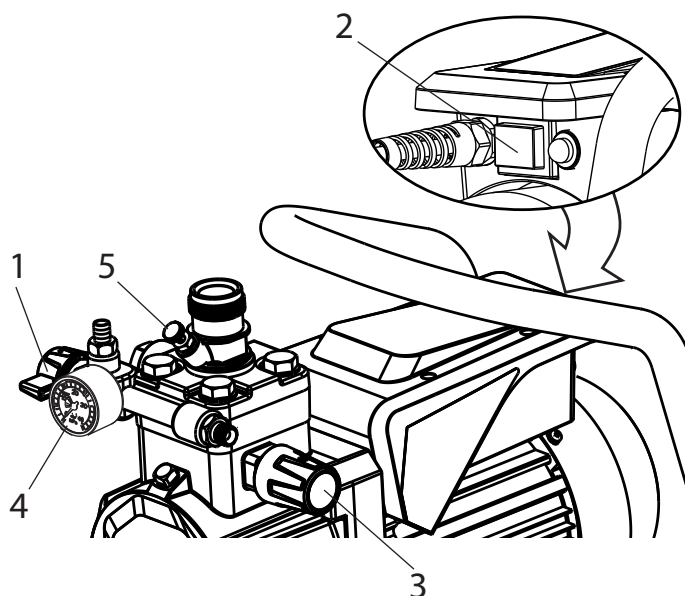
1. Doppa insugningssystemet i en behållare fylld med lämpligt rengöringsmedel. (Rekommendation: vatten)

##### Aggregat med övre behållare

2. Fyll på lämpligt rengöringsmedel i den övre behållaren. (Rekommendation: vatten)
3. Sätt tryckavlastningsventilen (1) på  (cirkulation).
4. Slå till aggregatet med på- och avknappen (2) (läge I).
5. Vrid tryckregleringsknappen (3) till anslag åt **höger**.
6. Vänta tills rengöringsmedel tränger ut ur returröret.
7. Vrid tillbaka tryckregleringsknappen (3) ca. ett varv.
8. Ställ tryckavlastningsventilen (1) på  (sprutning). Trycket byggs upp i högtrycksslangen (syns på manometern (4)).
9. Rikta sprutpistolens munstycke mot en öppen behållare och dra i avtryckarbygel.
10. Vrid tryckregleringsknappen (3) åt **höger** för att öka trycket. Ställ in ca. 10 MPa (100 bar) på manometern.
11. Spruta rengöringsmedel ur aggregatet i ca. 1 - 2 min (~5 liter) i den öppna behållaren.

#### 4.6 AVLUFTA AGGREGATET (HYDRAULSYSTEM), NÄR INLOPPSVENTILEN INTE HÖRS

1. Slå till aggregatet med på- och avknappen (2) (läge I).
2. Tryckregleringsknappen vrids (3) **tre varv** åt **vänster**.
3. Sätt tryckavlastningsventilen (1) på , varefter hydraulsystemet avluftas. Låt anläggningen köra två till tre minuter.
4. Vrid tryckregleringsknappen (3) till anslag åt **höger**.
5. Aktivera ventiltryckaren (5) helt kort. Nu kan inloppsventilen höras.
6. Om så inte är fallet, upprepa punkt 2 till 5 eller knacka lätt med en hammare på utloppsventilens stängningsyta.





#### 4.7 STARTA AGGREGATET MED SPRUTMATERIAL

##### Aggregat med insugningssystem

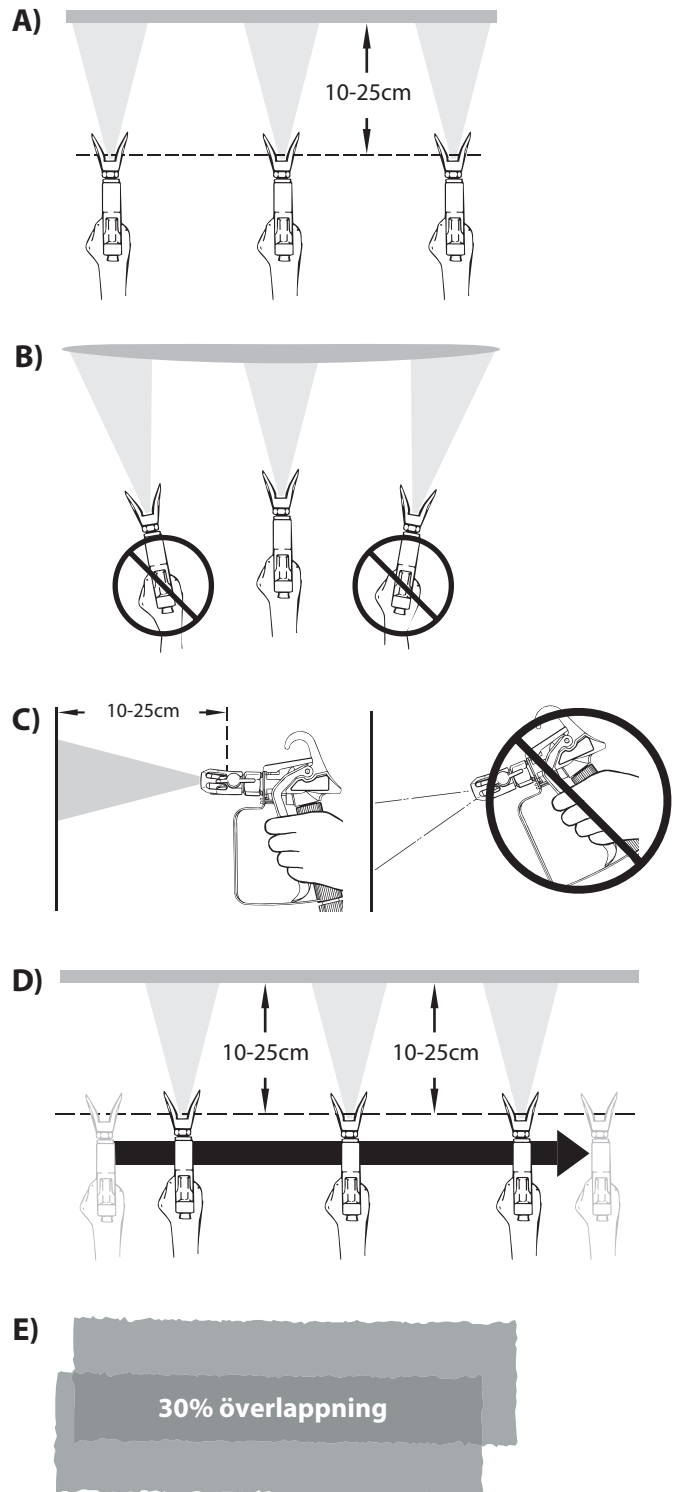
1. Doppa insugningssystemet i behållare fylld med sprutmaterial.

##### Aggregat med övre behållare

2. Fyll på sprutmaterial i den övre behållaren.
3. Sätt tryckavlastningsventilen (1) på  (cirkulation).
4. Slå till aggregatet med på- och avknappen (2) (läge I).
5. Vrid tryckregleringsknappen (3) till anslag åt **höger**. När ventilljudet ändras, är aggregatet luftat och suger in sprutmaterial.
6. Om sprutmaterial rinner ut ur returslangen vrid tryckregleringsknappen (3) tillbaka ca. ett varv.
7. Ställ tryckavlastningsventilen (1) på  (sprutning). Trycket byggs upp i högtrycksslangen (syns på manometern (4)).
8. Dra av sprutpistolen och spruta i en öppen behållare för att få bort rester av rengöringsmedlet. Stäng när sprutmaterial sprutar ut ur sprutpistolen.
9. Ställ in spruttrycket genom att vrida på tryckregleringsknappen (3).
10. Aggregatet är nu klart för sprutning.


## 5 SPRUTTEKNIK

- Nyckeln till ett perfekt resultat är en jämn beläggning över hela ytan. Rör armen med jämn hastighet och håll sprutpistolen på samma avstånd från ytan. Det optimala avståndet mellan sprutmunstycket och ytan är ca 10-25 cm (fig. A).
- Håll sprutpistolen parallellt med ytan. Utför rörelsen med hela armen och inte med handleden (fig. B).
- Håll sprutpistolen vinkelrätt mot ytan. Annars blir skiktet tjockare i ena änden jämfört med den andra (fig. C).
- Tryck inte på avtryckarhandtaget förrän du har påbörjat rörelsen. Släpp avtryckarhandtaget innan du slutar rörelsen (fig. D). Undvik att göra några avbrott inom den yta som ska sprutas.
- Låt banorna överlappa varandra ca 30 %. På så sätt får du en jämn beläggning (fig. E).
- Använd lägsta möjliga tryckinställning för den önskade sprutbildens för att minimera sprutdimman.
- För att uppnå så bra ytor som möjligt vid lackeringsarbeten finns det speciella tillbehör i WAGNER-programmet, t.ex. FineFinish-munstyckena. Du får gärna råd från WAGNER-försäljaren.



## 6 HANTERING AV HÖGTRYCKSSLANGEN

Aggregatet är utrustat med en högtrycksslang som är särskilt lämpad för membranpumpar.


 <p>Fara</p>	<p>Risk för personskador om högtrycksslangen är otät. Skadade högtrycksslangar måste genast bytas ut. Försök aldrig att själv reparera defekta högtrycksslangar!</p>
--	--


Högtrycksslangen ska behandlas försiktigt. Undvik att böja eller vika den skarpt, minsta tillåtna böjningsradie uppgår till ungefär 20 cm.


Se till att **ingen kör över** högtrycksslangen och skydda den mot vassa föremål och kanter.

Dra aldrig i högtrycksslangen för att flytta maskinen.


Kontrollera att högtrycksslangen inte tvinnas. Genom att använda en Wagner färgspruta med vridled och slangtrumma kan man förhindra detta.


	<p>För hanteringen av högtrycksslangen vid arbete på ställning har det visat sig att det bästa är att alltid dra slangen på <b>utsidan</b> av ställningen.</p>
--	--

	<p>Vid gamla högtrycksslangar ökar risken för skador. Wagner rekommenderar att byta högtrycksslangen efter sex år.</p>
--	--

	<p>Använd endast original WAGNER-högtrycksslangar för bästa funktion, säkerhet och livslängd.</p>
--	---

## 7 ARBETSUPPEHÅLL

1. Sätt tryckavlastningsventilen på  (cirkulation).
2. Stäng av maskinen (position 0).
3. Tryck på sprutpistolens avtryckarbygel för att minska trycket på högtrycksslang och sprutpistol.
4. Säkra sprutpistolen, se sprutpistolens bruksanvisning.
5. Tag ut munstycket ur munstyckshållaren och förvara den in ett litet kärl med lämpligt rengöringsmedel.
6. Låt insugningssystemet ligga kvar i sprutmaterialet eller lägg det i ett lämpligt rengöringsmedel. Insugningsfiltret och aggregatet får inte torka in.
7. Täck över sprutmateriellbehållaren för att förhindra att färgen torkar.

	<p>När du använder snabbtorkande eller tvåkomponents sprutmateriell, måste aggregatet spolras med ett lämpligt rengöringsmedel, eftersom den annars måste rengöras till stora kostnader.</p>
---	--

## 8 RENGÖRING AV AGGREGATET

Den viktigaste förutsättningen för störningsfri drift är att aggregatet hålls rent. Rengör alltid aggregatet när du har avslutat sprutningen. Sprutmaterial får under inga som helst omständigheter torka in i aggregatets inre. Använd ett rengöringsmedel (flampunkt över 21 °C) som är avsett för aktuellt sprutmaterial.

	Vid vattenspädbara sprutmaterial blir rengöringseffekten bättre om du använder varmt vatten.
--	--

- **Säkra sprutpistolen**, se bruksanvisningen för sprutpistolen.  
Demontera och rengör munstycke och munstyckshållare.

- **Aggregat med insugningssystem**

1. Sätt tryckavlastningsventilen på (cirkulation).
2. Slå till aggregatet med på- och avknappen (läge I).
3. Tag ut sugröret ur materialbehållaren. Returslangen förblir ovanför materialbehållaren till nästan inget sprutmaterial tränger ut.
4. Doppa insugningssystemet i ett lämpligt rengöringsmedel.
5. Skruva tillbaka tryckregleringsventilen för att ställa in ett minsta spruttryck.
6. Ställ tryckavlastningventilen på (sprutning).
7. Dra i avtryckarbygeln på sprutpistolen, för att pumpa ut resterna av sprutmaterialet ur högtrycksslangen och sprutpistolen i en öppen behållare (öka eventuellt trycket på tryckregleringsventilen långsamt för att få en större materialtransport).

	Om lösningsmedelhaltiga sprutmaterial används måste behållaren vara jordad.
--	---

	Varning! Pumpa eller spruta inte in i behållare med liten öppning (sprundhål)! Se säkerhetsföreskrifterna.
--	---

8. Sätt tryckavlastningsventilen på (cirkulation).
9. Låt ett lämpligt rengöringsmedel cirkulera runt i aggregatet några minuter.

	Rengöringsverkan blir större om du öppnar och stänger sprutpistolen omväxlande.
--	---

10. Ställ tryckavlastningventilen på (sprutning).
11. Pumpa ur resten av rengöringsmedlet till en öppen behållare tills aggregatet har tömts.
12. Sätt tryckavlastningsventilen på (cirkulation).
13. Stäng av maskinen (position 0).

- **Aggregat med övre behållare**

1. Sätt tryckavlastningsventilen på (cirkulation).
2. Slå till aggregatet med på- och avknappen (läge I).
3. Skruva tillbaka tryckregleringsventilen för att ställa in ett minsta spruttryck.
4. Ställ tryckavlastningventilen på (sprutning).
5. Dra i avtryckarbygeln på sprutpistolen, för att pumpa ut resterna av sprutmaterialet ur den övre behållaren, högtrycksslangen och sprutpistolen i en öppen behållare (öka eventuellt trycket på tryckregleringsventilen långsamt för att få en större materialtransport).

	Om lösningsmedelhaltiga sprutmaterial används måste behållaren vara jordad.
--	---

	Varning! Pumpa eller spruta inte in i behållare med liten öppning (sprundhål)! Se säkerhetsföreskrifterna.
--	---

6. Fyll på lämpligt rengöringsmedel i den övre behållaren.
7. Sätt tryckavlastningsventilen på (cirkulation).
8. Låt ett lämpligt rengöringsmedel cirkulera runt i aggregatet några minuter.
9. Ställ tryckavlastningventilen på (sprutning).
10. Pumpa ur resten av rengöringsmedlet till en öppen behållare tills aggregatet har tömts.
11. Sätt tryckavlastningsventilen på (cirkulation).
12. Stäng av maskinen (position 0).

### 8.1 RENGÖRING AV AGGREGATETS UTSIDA

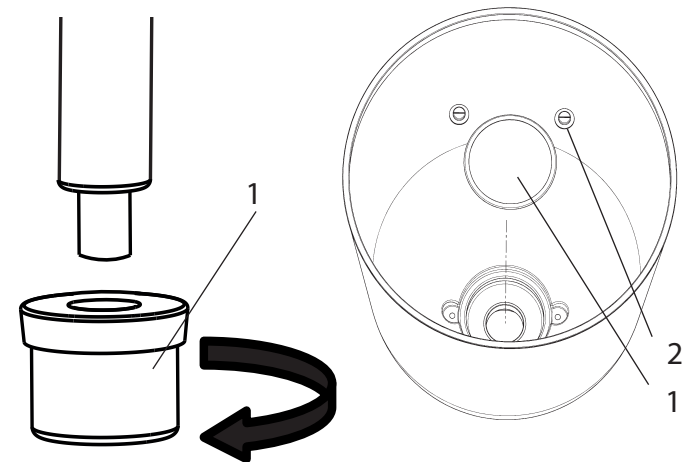
 <b>Fara</b>	<p>Börja med att dra ut stickkontakten ur uttaget.            Risk för kortslutning genom inträngande vatten!            Spruta aldrig av aggregatet med högtrycksvätt eller ångtvätt.</p>
-----------------	--

 <b>Fara</b>	<p>Lägg inte ner högtrycksslangen i lösningsmedel. Torka endast av utsidan med en indränkt trasa.</p>
-----------------	---

Torka av aggregatets utsida med en tygduk fuktad med lämpligt rengöringsmedel.

### 8.2 INSUGNINGSFILTER

	<p>Rena filter garanterar alltid maximal transportmängd, konstant spruttryck och fullgod funktion hos aggregatet.</p>
--	---



Insugningssystem

övre behållare

Aggregat med insugningssystem

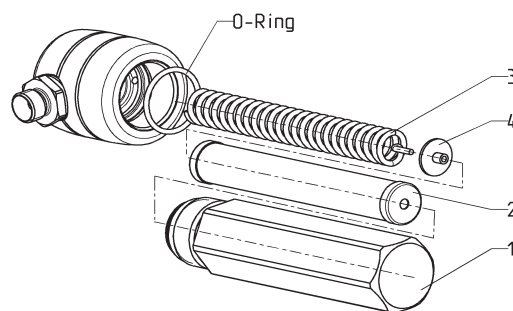
1. Skruva av filtret (pos. 1) från insugningsröret.
2. Rengör eller byt filter.  
Rengör med en hård pensel och lämpligt rengöringsmedel.

Aggregat med övre behållare

1. Lossa skruvarna (2) med skruvmejsel.
2. Lyft och tag ut filterskiva (1) med en skruvmejsel och tag ut.
3. Rengör eller byt ut filterskiva.  
Rengör med en hård pensel och lämpligt rengöringsmedel.

### 8.3 HÖGTRYCKSFILTER (TILLBEHÖR)

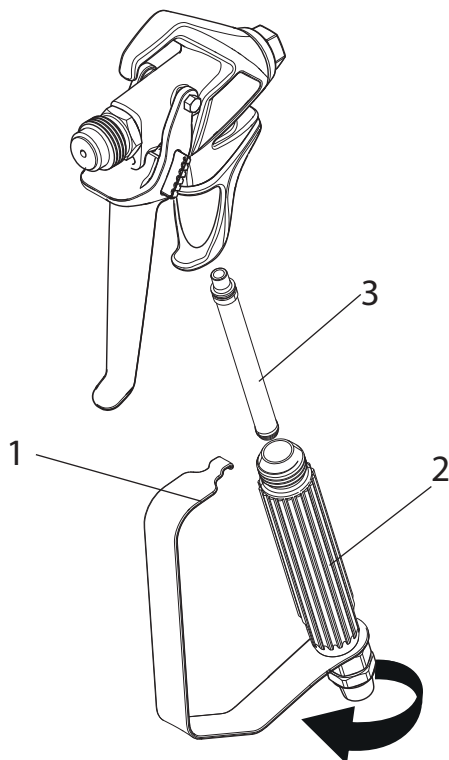
1. Sätt tryckavlastningsventilen på (cirkulation).
2. Stäng av maskinen (position 0).
3. Öppna högtrycksfiltret och rengör filterinsatsen, gör så här:
4. Skruva av filterhuset (1) för hand.
5. Ta ut filterinsatsen (2) och dra ut stödfjäders (3).
6. Rengör alla delar med ett lämpligt rengöringsmedel. Om tryckluft finns tillgängligt – blås ur filterinsatsen och stödfjäders.
7. Se till vid monteringen av filtret att stödbrickan (4) i filterinsatsen sitter rätt och kontrollera att O-ringen i filterhuset är hel.
8. Skruva på filterhuset till anslag för hand (om du drar åt för hårt, blir det svårare att demontera det senare).





## 8.4 RENGÖRING AV AIRLESS-SPRUTPISTOL

1. Spola igenom Airless-sprutpistolen med ett lämpligt rengöringsmedel vid lågt arbetstryck.
2. Rengör munstycket noggrant med ett lämpligt rengöringsmedel för att garantera att inga rester av sprutmaterialet finns kvar.
3. Rengör Airless-sprutpistolen noggrant utvändigt.



### Insticksfilter i Airless-sprutpistolen

1. Lossa avtryckarskyddets överdel (1) från pistolhuvudet.
2. Använd avtryckarskyddets nedre del som skruvnyckel, lossa på och ta bort handtaget (2) från pistolhuvudet.
3. Drag ut det gamla filtret (3) från pistolhuvudet. Rengör eller byt ut filtret.
4. Infoga det nya filtret i pistolhuvudet med den konformade änden först.
5. För handtagsanordningen i pistolhuvudet tills det sitter säkert. Dra åt med hjälp av avtryckarskyddet.
6. Tryck fast avtryckarskyddet på pistolhuvudet.

## 9 UNDERHÅLL

### 9.1 ALLMÄNT UNDERHÅLL



Av säkerhetsskäl rekommenderas att fackman utför en inspektion årligen. Beakta alla gällande nationella föreskrifter om detta.

### Min-kontroller varje gång före idrifttagning

1. Högtrycksslang, sprutpistol med vridled och aggregatanslutningsledning med stickkontakt kontrolleras för skador.
2. Kontrollera att manometern har god läsbarhet.

### Kontroller med regelbundna intervall

1. Kontrollera slitaget i inlopps-, utloppsventilerna, rengör och byt förslitningsdelar.
2. Rengör filterinsatserna (sprutpistolen, insugningssystemet), byt om det behövs.

### 9.2 HÖGTRYCKSSLANG

Kontrollera optiskt om högtrycksslangen har tryckställen eller buktar utåt, särskilt vid övergången till armaturen. Överfallsmuttrarna måste kunna vridas utan svårigheter. Ledningsförmågan måste vara mindre än 1 Megaohm över hela slangens längd.




Låt WAGNER-service utföra elektriska kontroller.



Vid gamla högtrycksslangar ökar risken för skador. Wagner rekommenderar att byta högtrycksslangen efter sex år.

## 10 REPARATIONER PÅ AGGREGATET

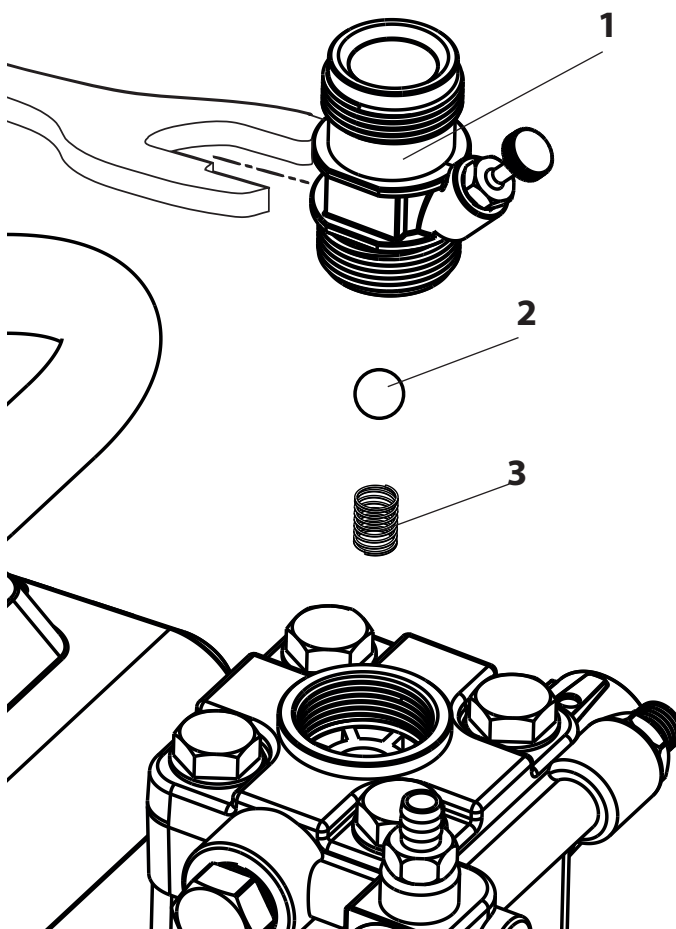
 <p><b>Fara</b></p>	<p>Stäng av aggregatet. Före reparation – drag alltid ut stickkontakten ur stickuttaget.</p>
---	--

### 10.1 INLOPPSVENTIL

1. Sätt den medföljande nyckeln (30 mm) i huset (1).
2. Knacka med lätta slag på nyckelskaftet med en hammare för att lossa huset (1).
3. Skruva loss huset från färgsteget.
4. Ta bort kulan (2) och fjädern (3).
5. Rengör alla delar och kontrollera om de är skadade och byt ut vid behov.

#### Montering

1. Sätt tillbaka kulan (2) och fjädern (3).
2. Skruva fast huset (1) i färgsteget.
3. Skruva fast huset med nyckeln (30 mm) och dra åt det med lätta hammarslag på nyckelskaftet (motsvarar ungefär åtdragningsmomentet 65-70 Nm).

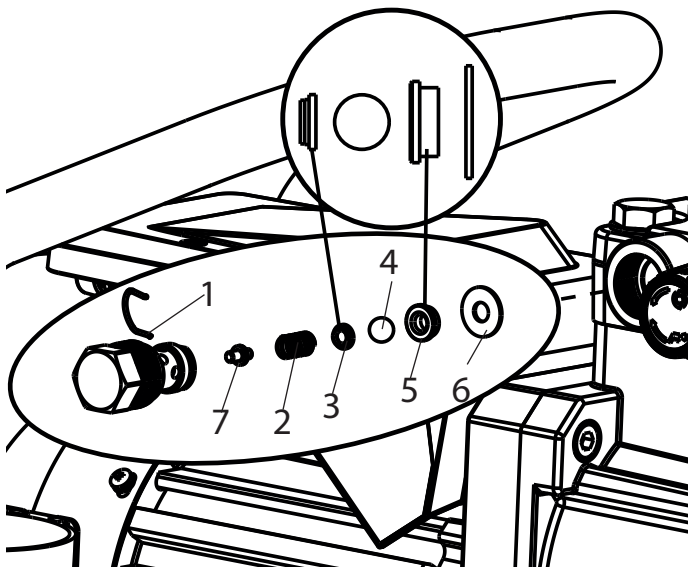


## 10.2 UTLOPPSVENTIL

1. Skruva ut utloppsventilen med nyckel (22 mm) ur färgpumpen.
2. Dra försiktigt av klämman (1) med medföljande skruvmejsel, tryckfjäders (2) trycker ut kulan (4) och ventilsätet (5).
3. Rengör eller byt ut separata delar.
4. Kontrollera att O-ring (7) är hel.
5. Var uppmärksam på monteringsläget vid montering av fjäderstödringen (3), (kläms fast i tryckfjäders (2)), utloppsventilsätet (5) och tätningsringen (6), -> se bild.

### Observera också följande instruktion:

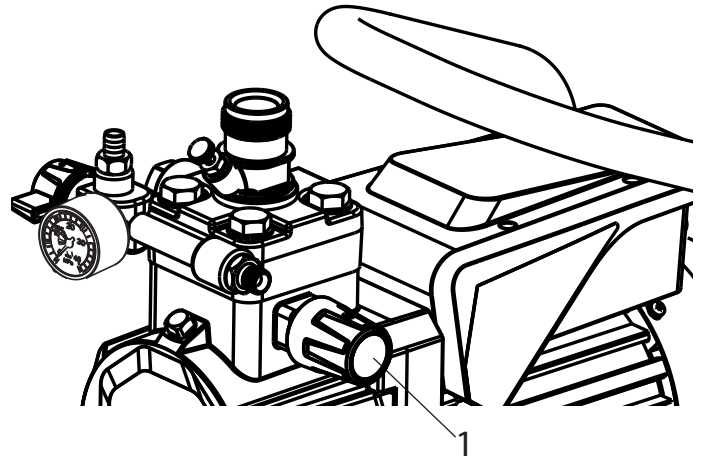
1. Åtdragningsmomentet när utloppsventilen monteras är 57-60 Nm.
2. Kontrollera regelbundet i normal drift att utloppsventilen inte har lossnat.
3. Byt alltid ut tätningen (6) också när du har demonterat utloppsventilen, oberoende av vilken komponent som ska bytas. Information: Tätningen (6) sitter inne i färgsteget.
4. Spåret i tätningen (6) ska vara vänt utåt vid bytet.



## 10.3 TRYCKREGLERVENTIL



Tryckreglerventilen (1) får endast bytas ut av kundtjänst.  
Låt kundtjänst ställa in maximalt arbetstryck på nytt.



## 10.4 VANLIGA FÖRSLITNINGSDELAR

Trots att vi använder mycket slitstarkt material, måste man ändå räkna med slitage på följande delar, på grund av färgens starkt nötande påverkan:

**Inloppsventil** (reservdel beställnings-nr: 2443943)

Byte, se punkt 10.1

(När den slutar fungera märks detta på sämre effekt och/eller dåligt eller inget sug - med en grundlig rengöring kan det emellertid ofta bli bättre.)

**Utloppsventil** (reservdel beställnings-nr: 2443904)

Byte, se punkt 10.2

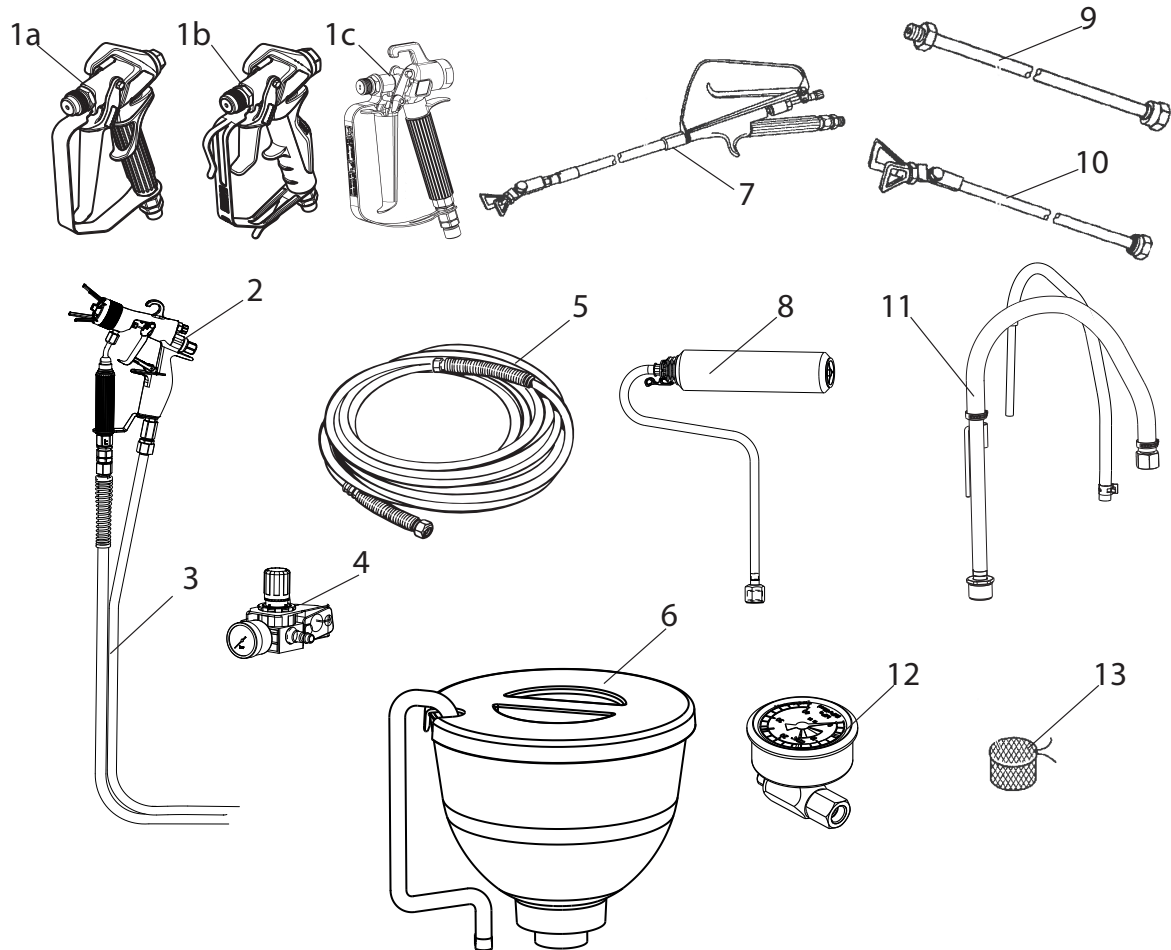
(När den slutar fungera märks detta på sämre effekt och/eller dåligt sug.) Utloppsventilen håller enligt erfarenhet mycket längre än inloppsventilen. Eventuellt hjälper en grundlig rengöring i detta fall.

## 10.5 FELSÖKNINGSSCHEMA

STÖRNINGSTYP	YTTERLIGARE?	MÖJLIG ORSAK	ÅTGÄRDER FÖR ATT AVHJÄLPA FELET
Aggregatet startar inte.		Ingen spänning.	Kontrollera spänningsmatningen.
		Säkringen har löst ut.	Låt motorn svalna och sätt tillbaka säkringen.
Aggregat suger inte.	Det kommer inga luftbubblor ur returslangen.	Inlopps- eller utloppsventilen fastklippad eller sliten	Demontera ventilen och rengör den (-> se punkt 10.1/10.2). Byt ut slitna delar
		Tryckreglerventilen helt tillbakavriden.	Vrid tryckreglerventilen åt höger till anslag.
	Det kommer luftbubblor ur returslangen.	Aggregatet suger tjuvluft.	Kontrollera: Insugningssystemet väl åtdraget? Rött inlopp vid beläggningssmaterial-ingången saknas (-> se punkt 4.1)
Aggregatet skapar inget tryck.	Aggregatet har sugit.	Luft i oljecirkulationen.	Lufta oljecirkulationen i aggregatet, vrid därvid tryckreglerventilen helt åt vänster (tills du vrider för hårt) och låt den gå ca. 2-3 min, vrid därefter tryckreglerventilen helt åt höger och ställ in spruttrycket (upprepa eventuellt detta flera gånger).
	Aggregatet har gått upp i tryck, men vid sprutning försvinner trycket, även på manometern.	Insugningsfiltret är tilltäppt.	Kontrollera insugningsfiltret/ev. rengöring/byte.
		Färgen kan inte användas i detta tillstånd, färgen sätter igen ventilerna (inloppsventilen) på grund av dess egenskaper och effekten är för låg.	Späd färgen.
	Aggregatet bygger upp tryck, men vid sprutning bryter sprutstrålen samman, däremot visar manometern högt tryck.	Igensatta filter släpper igenom för lite färg.	Kontrollera/rengör högtrycksfilter (om det finns), pistofilter.
		Munstycket igensatt	Rengör munstycke
	Aggregatet ger inte maxtryck, det kommer ut sprutmaterial ur returslangen trots sprutläget.	Avlastningsventilen defekt.	Kontakta Wagner kundtjänst

## 11 RESERVDELAR OCH TILLBEHÖR

### 11.1 TILLBEHÖR TILL SUPER FINISH 21 PRO



**Tillbehör:**

POS.	BENÄMNING	BEST.-NR.
1a	Sprutpistol Vector Pro (2-finger)	0538 041
	Sprutpistol Vector Pro (4-finger)	0538 040
1b	Sprutpistol Vector Grip (2-finger och 4-finger)	0538 043
1c	Sprutpistol AG-14 (i rostfritt utförande)	0502081A
2	AirCoat sprutpistol AC 4500 (blå)	2368 269
3	Dubbelslang	9984 564
4	AirCoat-regulator påbyggnadssats	0340 250
5	HD-slang DN6-PN270-1/4"NPSM-15m	9984 574
6	Övre behållare 3,7 l	2444212
7	Utliggarpistol	
	Längd 120cm; G-gänga 7/8"	0296 441
	Längd 200cm; G-gänga 7/8"	0296 442
8	Inner-Feed Roller	2418370

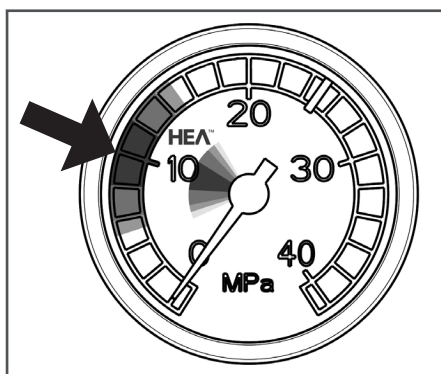
POS.	BENÄMNING	BEST.-NR.
9	Munstycksförlängning	
	Längd 12,5 cm	2418853
	Längd 25 cm	2418854
	Längd 50 cm	2418855
	Längd 75 cm	2418855
10	Munstycksförlängning med vridbar knäled	
	Längd 90 cm	2418862
	Längd 180 cm	2418863
11	Insugningssystem (flexibelt)	2444485
12	Manometer (HEA)	2383 995
13	Filterpåse, maskvidd 0,3 mm	0097 531

## HEA-MUNSTYCKEN FÖR LÅGTRYCKSSPRUTNING MED MINIMAL SPRUTDIMMA

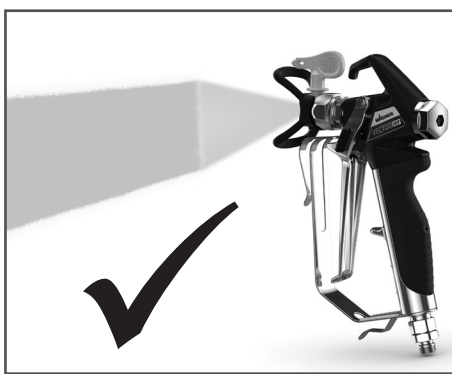
**HEA** HIGH EFFICIENCY  
AIRLESS

HEA står för High Efficiency Airless, en innovativ munstycksteknik som revolutionerar Airless-sprutningen. Med HEA-munstyckena kan trycket i sprutaggregatet sänkas betydligt och arbeta i lågtrycksområdet (idealiskt mellan 80 och 140 bar). Munstyckena kan användas med alla TradeTip 3-munstyckshållare och WAGNER-aggregat.

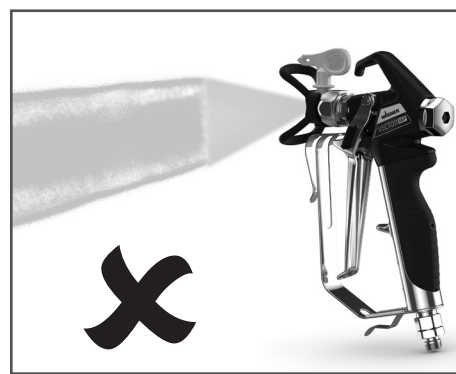
Många färger behöver eventuellt spädas för ett optimalt resultat. Som regel kan materialet spädas till 10 % (se även materialtillverkarens anvisningar).



Ställ in lågt tryck i HEA-området och sätt igång.



Jämn sprutbild utan sprutkanter.



Öka trycket sakta om kanterna blir synliga.

### HEA Munstyckstabell



Alla munstycken i nedanstående tabell levereras tillsammans med passande pistolfilter.

Användning	Munstycksmarke-ring	Sprutvinkel	Borrhål tum / mm	Sprutbredd mm <sup>1)</sup>	Sprutpistol-filter	Best.-nr.
Syntethartslacker PVC-lacker	211	20°	0.011 / 0.28	120	röd	0554211
	311	30°	0.011 / 0.28	150	röd	0554311
	411	40°	0.011 / 0.28	190	röd	0554411
Lacker, Grunderingslacker Sliplackfärger	213	20°	0.013 / 0.33	120	röd	0554213
	313	30°	0.013 / 0.33	150	röd	0554313
	413	40°	0.013 / 0.33	190	röd	0554413
Sliplackfärger, Rostskyddsfärger	415	40°	0.015 / 0.38	190	gul	0554415
	515	50°	0.015 / 0.38	225	gul	0554515
	615	60°	0.015 / 0.38	270	gul	0554615
Rostskyddsfärger, Latexfärger Dispersioner	417	40°	0.017 / 0.43	190	vit	0554417
	517	50°	0.017 / 0.43	225	vit	0554517
	617	60°	0.017 / 0.43	270	vit	0554617
Rostskyddsfärger, Latexfärger Dispersioner	519	50°	0.019 / 0.48	225	vit	0554519
	619	60°	0.019 / 0.48	270	vit	0554619
Flamskydd	421	40°	0.021 / 0.53	190	vit	0554421
	521	50°	0.021 / 0.53	225	vit	0554521
	621	60°	0.021 / 0.53	270	vit	0554621

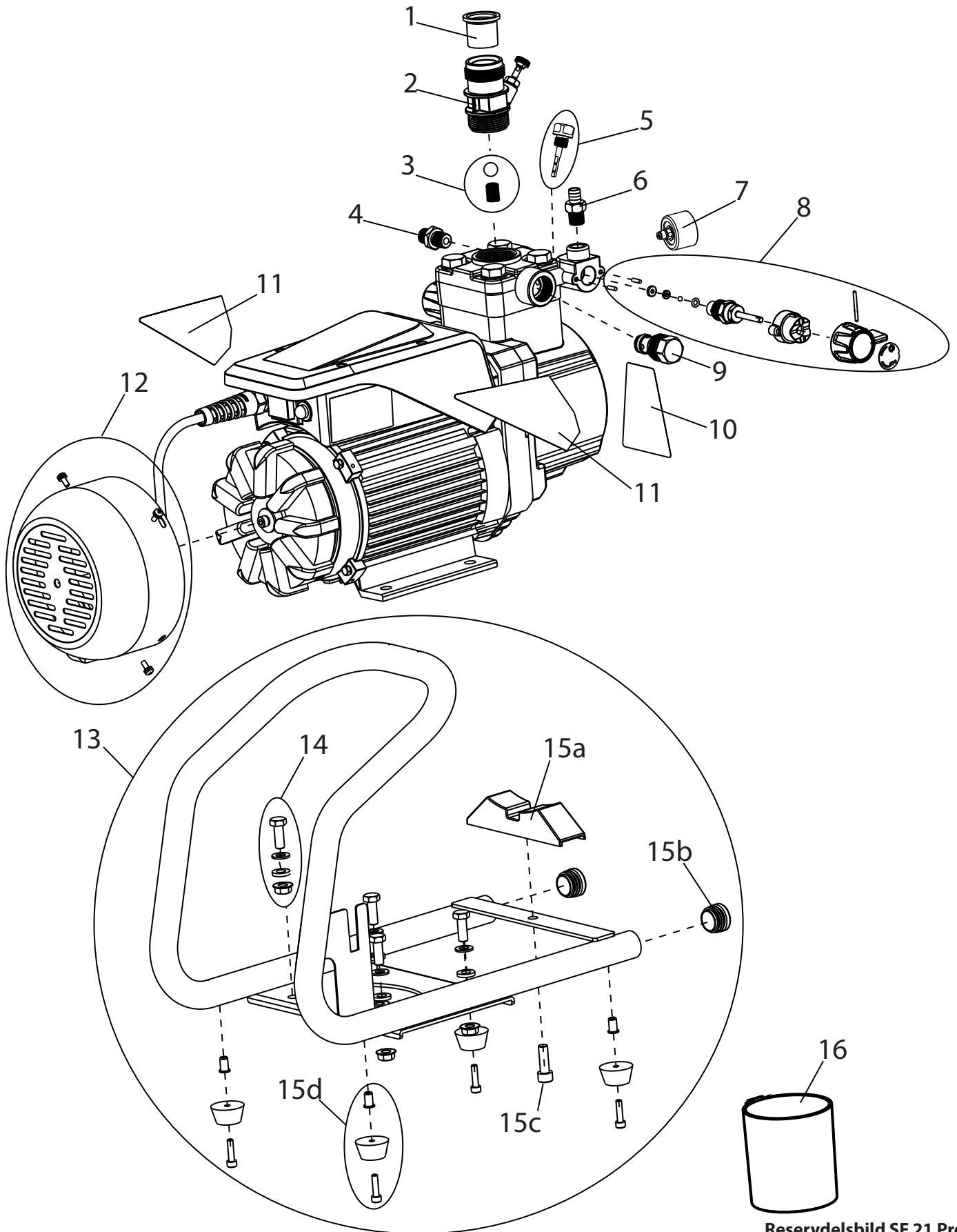
<sup>1)</sup>Sprutbredd vid ca 30 cm avstånd till sprutobjektet och 100 bar (10 MPa) tryck med syntethartslack 20 under 20 DIN-sekunder.





**11.2 RESERVDELSLISTA SF 21 PRO**

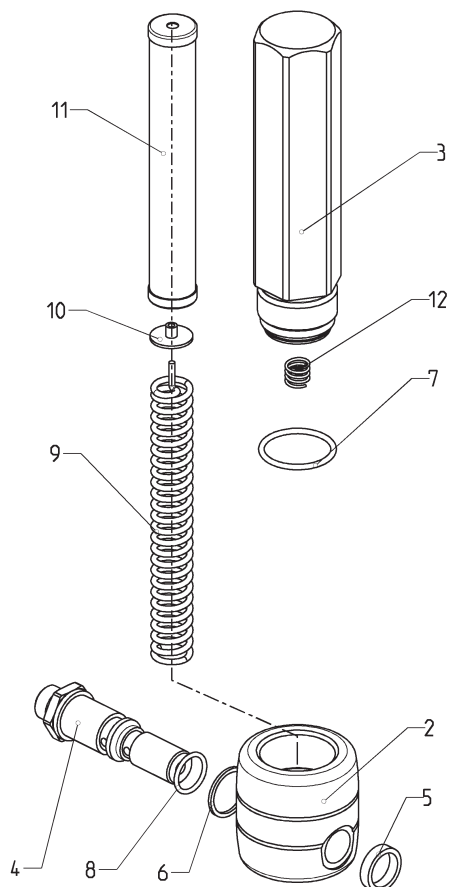
POS.	BEST.-NR.	BENÄMNING
1	2452215	Inlopp
2	2443908	Inloppsventilhus kompl. (inkl. pos. 1)
3	2443943	Inloppsventil
4	2443952	Muff
5	2443941	Oljenivåmätare
6	2443942	Muff
7	0252776	Manometer
8	2443921	Avlastningsventil kompl.
9	2443904	Utloppsventil
10	2438683	Typskylt SF 21 Pro
11	2445241	Etikett (höger+vänster)
12	2443944	Kåpa kompl.
13	2443855	Stativ kpl.
14	2444508	Skruvsats (4 st.)
15	2444509	Smådelssats (inkl. pos. 15a, 15b (2x), 15c, 15d (4x))
16	2443953	Rengöringsbehållare



Reservdelsbild SF 21 Pro

### 11.3 RESERVDELSLISTA HÖGTRYCKSFILTER (TILLBEHÖR)

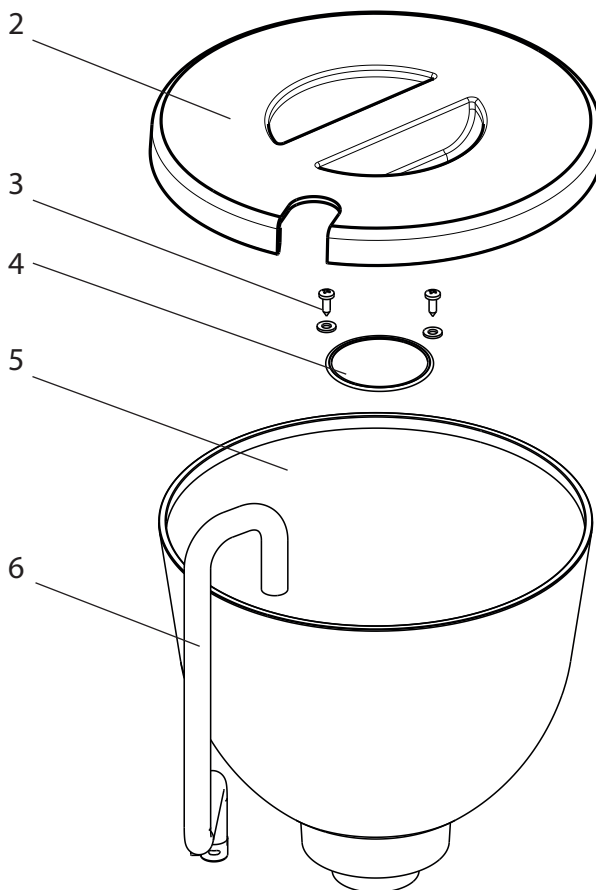
POS.	BEST.-NR.	BENÄMNING
1	0097 123	Högtrycksfilter HF- 01 kompl.
2	0097 301	Filterblock
3	0097 302	Filterhus
4	0097 306	Hålskruv
5	0097 304	Tätningring
6	9970 110	Tätningring
7	9974 027	O-ring 30x2 (PTFE)
8	9971 401	O-ring 16x2 (PTFE)
9	0508 749	Stödfjäder
10	0508 603	Stödbricka
11	0508 748	Filterinsats, 60 maskor
	0508 450	Tillval: Filterinsats, 100 maskor
	0508 449	Filterinsats, 30 maskor
12	9994 245	Tryckfjäder



Reservdelsbild högtrycksfilter

### 11.4 RESERVDELSLISTA ÖVRE BEHÅLLARE

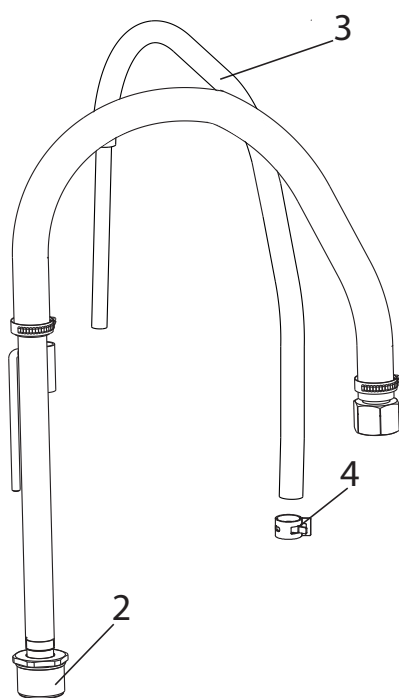
POS.	BEST.-NR.	BENÄMNING
1	2444212	Övre behållare 3,7l, kompl. (pos. 2-6)
2	2445295	Lock
3	9902 306	Kombi-plåtskruv 3,9x13 (2)
4	0037 607	Filterskiva, maskvidd 0,8 mm
	0003 756	Tillval: Filterskiva, maskvidd 0,4 mm
5	2445298	Överliggande behållare
6	2445297	Returrör



Reservdelsbild övre behållare

## 11.5 RESERVDLSLISTA INSUGNINGSSYSTEM

POS.	BEST.-NR.	BENÄMNING
1	2444485	Insugningssystem kompl
2	2444491	Sugfilter
3	2444493	Returslang
4	2444494	Klämma



Reservdelsbild insugningssystem

### KONTROLL AV AGGREGATET

Av säkerhetsskäl rekommenderar vi att du låter experter kontrollera utrustningen vid behov, dock minst var 12:e månad, för att garantera säker drift.

Om utrustningen har tagits ur drift är det tillräckligt om denna kontroll utförs inför nästa driftstart.

Dessutom måste samtliga (ev. avvikande) nationella provnings- och underhållsföreskrifter beaktas.

Om någonting är oklart kan du gärna kontakta Wagners kundtjänst.

### ANVISNINGAR OM PRODUKTANSVARET

Enligt ett EU-direktiv ansvarar tillverkaren endast för sin produkt vid produktfel om alla delarna kommer från tillverkaren eller om dessa har godkänts av tillverkaren och monterats korrekt och används korrekt på maskinen. Vid användning av tillbehör eller reservdelar från annan tillverkare kan ansvaret bortfalla helt eller delvis, om användningen av tillbehör eller reservdelar från annan tillverkare orsakar fel på produkten. I extrema fall kan användningen av hela maskinen förbjudas av behörig myndighet.

Med original WAGNER-tillbehör är du garanterad att alla säkerhetsföreskrifter är uppfyllda.

### SKROTNINGSANVISNINGAR

Enligt EG-direktiv 2002/96/EG för skrotning av förbrukade elartiklar och dess motsvarighet i nationell miljölagstiftning, får denna produkt inte kastas i hushållssoporna utan måste lämnas för miljöriktig återvinning enligt gällande lagstiftning.



En skrotad produkt från WAGNER återtas av oss eller våra representanter och skrotas på ett miljöriktigt sätt. Ta i ett sådant fall kontakt med någon av våra serviceverkstäder, någon av våra representanter eller direkt med oss.

### 3 + 2 ÅRS GARANTI PÅ DENNA WAGNER GÖR-DET-SJÄLV-PRODUKT

(Datum 03.03.2022)

WAGNER ger uteslutande den kommersiella kunden som har köpt produkten från en auktoriserad fackhandlare (nedan kallad „kunden“) en garanti för de produkter som anges på Internet på <https://go.wagner-group.com/3plus2-info> utöver de lagstadgade garantibestämmelserna, såvida det inte finns ett garantiundantag.

Garantitiden för WAGNER-produkter (utrustningar) inom hantverkarområdet är 36 månader och börjar från och med inköpsdatumet för det första köpet. Garantitiden förlängs med ytterligare 24 månader om produkten registreras inom 28 dagar från inköpsdatum på <https://go.wagner-group.com/3plus2>.

Vid kommersiell uthyrning, industriell användning (t.ex. användning i skiftverksamhet) eller motsvarande belastning är garantiperioden 12 månader på grund av den betydligt högre belastningen. I detta fall förbehåller vi oss rätten att göra en undersökning i det enskilda fallet och vid behov avslå garantin.

Om det uppstår fel i material, bearbetning eller kapacitet hos utrustningen inom garantitiden ska garantianspråk framställas ofördröjligen, dock senast inom 2 veckor efter det att felet upptäckts.

Detaljerade garantivillkor kan du få på begäran hos våra auktoriserade WAGNER-partners (se webbplats eller bruksanvisningar) eller i textform på vår webbplats:

<https://go.wagner-group.com/pf-warranty-conditions>



Rätten till ändringar förbehålles

### EU Konformitetsförklaring

Vi intygar och ansvarar för, att denna produkt överensstämmer med följande norm och dokument: 2006/42/EG, 2014/30/EU, 2011/65/EU, 2012/19/EU

Använta harmoniserade normer:

EN ISO 12100, EN 1953, EN 62841-1, EN IEC 55014-1, EN IEC 55014-2, EN IEC 61000-3-2, EN 61000-3-3

EU-konformitetsförklaringen medföljer produkten. Den kan vid behov beställas genom ordernummer **2448573**.



- A** J. Wagner Ges.m.b.H.  
Ottogasse 2/20  
2333 Leopoldsdorf  
Österreich  
Tel. +43/ 2235 / 44 158  
Telefax +43/ 2235 / 44 163  
office@wagner-group.at
- B** WSB Finishing Equipment  
Veilinglaan 56-58  
1861 Meise-Wolvertem  
Belgium  
Tel. +32/2/269 46 75  
Telefax +32/2/269 78 45  
info@wagner-wsb.nl
- CH** Wagner International AG  
Industriestrasse 22  
9450 Altstätten  
Schweiz  
Tel. +41/71 / 7 57 22 11  
Telefax +41/71 / 7 57 22 22  
wagner@wagner-group.ch
- D** J. Wagner GmbH  
Otto-Lilienthal-Straße 18  
D-88677 Markdorf  
Postfach 11 20  
D-88669 Markdorf  
Deutschland  
Tel.: +49 / 75 44 / 505 -1664  
Fax: +49 / 75 44 / 505 -1155  
wagner@wagner-group.com  
www.wagner-group.com
- AUS** Wagner Spraytech Australia Pty.  
Ltd.  
8 – 10 Dansu Court  
Hallam, Victoria, 3803  
Australia  
Customer Service 1800 924 637  
info@wagneraustralia.com.au
- DK** DVA A/S  
Marielundvej 48 C  
2730 Herlev  
Denmark  
Tel. +45 70 234 239  
info@dva.dk  
www.dva.dk
- E** Makimport Herramientas, S.L.  
C/ Méjico nº 6  
Pol. El Descubrimiento  
28806 Alcalá de Henares (Madrid)  
Tel. +34/902 199 021/  
+34/91 879 72 00  
Telefax +34/91 883 19 59  
ventas@grupo-k.es  
info@grupo-k.es
- F** J.Wagner France Sarl  
5 rue A.Bouffard Roupé  
ZAC de Champfeuillet  
Parc de l'Oppidum, Bât D  
F-38500 Voiron - France  
Tel. +33 (0)4 58 09 04 12  
servicepf@wagner-group.com
- GB** UK IMPORTER  
Wagner Spraytech (UK) Limited  
Innovation Centre  
Silverstone Park, Silverstone  
Northants NN12 8GX  
Great Britain  
Tel. 01327 368410  
enquiries@wagnerspraytech.co.uk
- RU** Импортёр:  
ООО «ВинТех рус»  
143960 МО, г. Реутов, улица  
Железнодорожная, д. 11, кв./оф. V  
Телефон: +7 (499) 705-11-31  
Почта: hello@wagner.ru  
Сайт: www.wagner.ru
- I** Wagner S.p.A.  
23868 Valmadrera (Lc)  
Via Santa Vecchia, 109  
Italia  
Tel./Fax 0341 210100 (centralino)  
wagner\_it\_va@wagner-group.com
- NL** WSB Finishing Equipment BV  
De Heldinnenlaan 200,  
3543 MB Utrecht  
Netherlands  
Tel. +31/ 30/241 41 55  
Telefax +31/ 30/241 17 87  
info@wagner-wsb.nl
- S** Orkla House Care AB,  
Tallvägen 6  
564 23 Bankeryd,  
Sweden  
Tel. +46 36 376300  
Info@orkla.se

Изготовитель:  
Дж. Вагнер Гмбх,  
Отто-Лилентал, 18  
Д-88677 Маркдорф, Германия  
www.wagner-group.com

