

SUPER FINISH 21 PRO AIRLESS HIGH-PRESSURE SPRAYING UNIT ORIGINALBETRIEBSANLEITUNG

DE EN FR ES

- DE -	Betriebsanleitung	2
- EN -	Operating manual	28
- FR -	Mode d'emploi	53
- ES -	Manual de instrucciones	79

Inhaltsverzeichnis

1	ALLGEMEINE SICHERHEITSHINWEISE	3	4.5	Bei Erstinbetriebnahme	
2	SICHERHEITSVORSCHRIFTEN FÜR DAS AIRLESS-SPRITZEN	4		Reinigung von Konservierungsmittel	11
2.1	Flammpunkt	4	4.6	Gerät (Hydrauliksystem) entlüften, wenn das Geräusch des Einlassventils nicht zu hören ist	11
2.2	Explosionsschutz	4	4.7	Gerät mit Beschichtungsstoff in Betrieb nehmen	11
2.3	Explosions- und Brandgefahr beim Spritzen durch Zündquellen	4	5	SPRITZTECHNIK	12
2.4	Verletzungsgefahr durch den Spritzstrahl	5	6	HANDHABUNG DES HOCHDRUCKSCHLAUCHES	13
2.5	Spritzpistole sichern gegen unbeabsichtigte Betätigung	5	7	ARBEITSUNTERBRECHUNG	13
2.6	Rückstoß der Spritzpistole	5	8	GERÄTEREINIGUNG	14
2.7	Atemschutz zum Schutz vor Lösemitteldämpfen	5	8.1	Gerätereinigung von außen	15
2.8	Vermeiden von Berufskrankheiten	5	8.2	Ansaugfilter	15
2.9	Max. Betriebsdruck	5	8.3	Hochdruckfilter (Zubehör)	15
2.10	Hochdruckschlauch	5	8.4	Reinigung der Airless-Spritzpistole	16
2.11	Elektrostatische Aufladung (Funken- oder Flammenbildung)	5	9	WARTUNG	16
2.12	Gerät im Einsatz auf Baustellen und Werkstätten	6	9.1	Allgemeine Wartung	16
2.13	Lüftung bei Spritzarbeiten in Räumen	6	9.2	Hochdruckschlauch	16
2.14	Absaugeinrichtungen	6	10	REPARATUREN AM GERÄT	17
2.15	Erdung des Spritzobjekts	6	10.1	Einlassventil	17
2.16	Beschichtungsstoff	6	10.2	Auslassventil	18
2.17	Gerätereinigung	6	10.3	Druckregelventil	18
2.18	Arbeiten oder Reparaturen an der elektrischen Ausrüstung	6	10.4	Typische Verschleißteile	18
2.19	Wartungsarbeiten und Arbeitspausen	6	10.5	Hilfe bei Störungen	19
2.20	Aufstellung in unebenem Gelände	6	11	ERSATZEILE UND ZUBEHÖR	20
2.21	Schwingungspegel	6	11.1	Zubehör für Super Finish 21 Pro	20
3	ANWENDUNGSÜBERSICHT/ GERÄTEBESCHREIBUNG	7	11.2	Ersatzteilliste Super Finish 21 Pro	22
3.1	Einsatzgebiete	7	11.3	Ersatzteilliste Hochdruckfilter (Zubehör)	24
3.2	Beschichtungsstoff	7	11.4	Ersatzteilliste Oberbehälter	24
3.2.1	Beschichtungsstoffe mit scharfkantigen Zusatzstoffen	7	11.5	Ersatzteilliste Ansaugsystem	25
3.2.2	Filterung	7		Servicenet in Deutschland	26
3.3	Erklärungsbilder	8		Prüfung des Gerätes	27
3.4	Technische Daten	9		Wichtiger Hinweis zur Produkthaftung	27
4	INBETRIEBNAHME	10		Entsorgungshinweis	27
4.1	Gerät mit Ansaugsystem	10		Garantieerklärung	27
4.2	Gerät mit Oberbehälter	10		EU - Konformitätserklärung	27
4.3	Hochdruckschlauch und Spritzpistole	10		Europa-Servicenet	108
4.4	Anschluss an das Stromnetz	10			

1 ALLGEMEINE SICHERHEITSHINWEISE

Warnung!



Lesen Sie alle Sicherheitshinweise, Anweisungen, Bebilderungen und technische Daten, mit denen dieses Elektrowerkzeug versehen ist. Versäumnisse bei der Einhaltung der nachfolgenden Anweisungen können elektrischen Schlag, Brand und/oder schwere Verletzungen verursachen. **Bewahren Sie alle Sicherheitshinweise und Anweisungen für die Zukunft auf.** Der in den Sicherheitshinweisen verwendete Begriff "Elektrowerkzeug" bezieht sich auf netzbetriebene Elektrowerkzeuge (mit Netzleitung) und auf akkubetriebene Elektrowerkzeuge (ohne Netzleitung).

1. Arbeitsplatzsicherheit

- a) **Halten Sie Ihren Arbeitsbereich sauber und gut beleuchtet.** Unordnung oder unbeleuchtete Arbeitsbereiche können zu Unfällen führen.
- b) **Arbeiten Sie mit dem Elektrowerkzeug nicht in explosionsgefährdeter Umgebung, in der sich brennbare Flüssigkeiten, Gase oder Stäube befinden.** Elektrowerkzeuge erzeugen Funken, die den Staub oder die Dämpfe entzünden können.
- c) **Halten Sie Kinder und andere Personen während der Benutzung des Elektrowerkzeugs fern.** Bei Ablenkung können Sie die Kontrolle über das Elektrowerkzeug verlieren.

2. Elektrische Sicherheit

- a) **Der Anschlussstecker des Elektrowerkzeuges muss in die Steckdose passen.** Der Stecker darf in keiner Weise verändert werden. **Verwenden Sie keine Adapterstecker gemeinsam mit schutzgeerdeten Elektrowerkzeugen.** Unveränderte Stecker und passende Steckdosen verringern das Risiko eines elektrischen Schlages.
- b) **Vermeiden Sie Körperkontakt mit geerdeten Oberflächen, wie von Rohren, Heizungen, Herden und Kühlschränken.** Es besteht ein erhöhtes Risiko durch elektrischen Schlag, wenn Ihr Körper geerdet ist.
- c) **Halten Sie Elektrowerkzeuge von Regen oder Nässe fern.** Das Eindringen von Wasser in ein Elektrowerkzeug erhöht das Risiko eines elektrischen Schlages.
- d) **Zweckentfremden Sie die Anschlussleitung nicht, um das Elektrowerkzeug zu tragen, aufzuhängen oder um den Stecker aus der Steckdose zu ziehen.** Halten Sie die Anschlussleitung fern von Hitze, Öl, scharfen Kanten oder sich bewegenden Teilen. Beschädigte oder verwickelte Anschlussleitungen erhöhen das Risiko eines elektrischen Schlages.
- e) **Wenn der Betrieb des Elektrowerkzeugs in feuchter**

Umgebung nicht vermeidbar ist, verwenden Sie einen Fehlerstromschutzschalter. Der Einsatz eines Fehlerstromschutzschalters verhindert das Risiko eines elektrischen Schlages.

3. Sicherheit von Personen

- a) **Seien Sie aufmerksam, achten Sie darauf, was Sie tun, und gehen Sie mit Vernunft an die Arbeit mit einem Elektrowerkzeug.** Benutzen Sie das Elektrowerkzeug nicht, wenn Sie müde sind oder unter dem Einfluss von Drogen, Alkohol oder Medikamenten stehen. Ein Moment der Unachtsamkeit beim Gebrauch des Elektrowerkzeugs kann zu ernsthaften Verletzungen führen.
- b) **Tragen Sie persönliche Schutzausrüstung und immer eine Schutzbrille.** Das Tragen persönlicher Schutzausrüstung, wie Staubmaske, rutschfeste Sicherheitsschuhe, Schutzhelm oder Gehörschutz, je nach Art und Einsatz des Elektrowerkzeuges, verringert das Risiko von Verletzungen.
- c) **Vermeiden Sie eine unbeabsichtigte Inbetriebnahme.** Vergewissern Sie sich, dass das Elektrowerkzeug ausgeschaltet ist, bevor Sie es an die Stromversorgung und/oder den Akku anschließen, es aufnehmen oder tragen. Wenn Sie beim Tragen des Elektrowerkzeugs den Finger am Schalter haben oder das Gerät eingeschaltet an die Stromversorgung anschließen, kann dies zu Unfällen führen.
- d) **Entfernen Sie Einstellwerkzeuge oder Schraubenschlüssel, bevor Sie das Gerät einschalten.** Ein Werkzeug oder Schlüssel, der sich in einem drehenden Teil des Elektrowerkzeugs befindet, kann zu Verletzungen führen.
- e) **Vermeiden Sie eine abnormale Körperhaltung.** Sorgen Sie für einen sicheren Stand und halten Sie jederzeit das Gleichgewicht. Dadurch können Sie das Elektrowerkzeug in unerwarteten Situationen besser kontrollieren.
- f) **Tragen Sie geeignete Kleidung.** Tragen Sie keine weite Kleidung oder Schmuck. Halten Sie Haare, Kleidung und Handschuhe fern von sich bewegenden Teilen. Lockere Kleidung, Schmuck oder lange Haare können von sich bewegenden Teilen erfasst werden.
- g) **Wiegen Sie sich nicht in falscher Sicherheit und setzen Sie sich nicht über die Sicherheitsregeln für Elektrowerkzeuge hinweg, auch wenn Sie nach vielfachem Gebrauch mit dem Elektrowerkzeug vertraut sind.** Achtloses Handeln kann binnen Sekundenbruchteilen zu schweren Verletzungen führen.

4. Verwendung und Behandlung des Elektrowerkzeugs

- a) **Überlasten Sie das Elektrowerkzeug nicht.** Verwenden Sie für Ihre Arbeit das dafür bestimmte Elektrowerkzeug. Mit dem passenden Elektrowerkzeug arbeiten Sie besser und sicherer im angegebenen

Leistungsbereich.

- b) Benutzen Sie kein Elektrowerkzeug, dessen Schalter defekt ist.** Ein Elektrowerkzeug, das sich nicht mehr ein- oder ausschalten lässt, ist gefährlich und muss repariert werden.
- c) Ziehen Sie den Stecker aus der Steckdose und/oder entfernen Sie einen abnehmbaren Akku, bevor Sie Geräteeinstellungen vornehmen, Zubehörteile wechseln oder das Elektrowerkzeug weglegen.** Diese Vorsichtsmaßnahme verhindert den unbeabsichtigten Start des Elektrowerkzeugs.
- d) Bewahren Sie unbenutzte Elektrowerkzeuge außerhalb der Reichweite von Kindern auf. Lassen Sie Personen das Gerät nicht benutzen, die mit diesem nicht vertraut sind oder diese Anweisungen nicht gelesen haben.** Elektrowerkzeuge sind gefährlich, wenn Sie von unerfahrenen Personen benutzt werden.
- e) Pflegen Sie das Elektrowerkzeug und Einsatzwerkzeuge mit Sorgfalt. Kontrollieren Sie, ob bewegliche Geräteteile einwandfrei funktionieren und nicht klemmen, ob Teile gebrochen oder so beschädigt sind, dass die Funktion des Elektrowerkzeugs beeinträchtigt ist. Lassen Sie beschädigte Teile vor dem Einsatz des Elektrowerkzeugs reparieren.** Viele Unfälle haben ihre Ursache in schlecht gewarteten Elektrowerkzeugen.
- f) Verwenden Sie Elektrowerkzeug, Zubehör, Einsatzwerkzeuge usw. entsprechend diesen Anweisungen und so, wie es für diesen speziellen Gerätetyp vorgeschrieben ist. Berücksichtigen Sie dabei die Arbeitsbedingungen und die auszuführende Tätigkeit.** Der Gebrauch von Elektrowerkzeugen für andere als die vorgesehenen Anwendungen kann zu gefährlichen Situationen führen.
- g) Halten Sie Griffe und Griffflächen trocken, sauber und frei von Öl und Fett.** Rutschige Griffe und Griffflächen erlauben keine sichere Bedienung und Kontrolle des Elektrowerkzeugs in unvorhergesehenen Situationen.

5. Service

- a) Lassen Sie Ihr Elektrowerkzeug nur von qualifiziertem Fachpersonal und nur mit Original-Ersatzteilen reparieren.** Damit wird sichergestellt, dass die Sicherheit des Geräts erhalten bleibt.
- b) Wenn die Netzanschlussleitung dieses Gerätes beschädigt wird, muss sie durch den Hersteller oder seinen Kundendienst oder eine ähnlich qualifizierte Person ersetzt werden, um Gefährdungen zu vermeiden.**

2 SICHERHEITSVORSCHRIFTEN FÜR DAS AIRLESS-SPRITZEN

Alle gültigen lokalen Sicherheitsanforderungen sind zu beachten. Die sicherheitstechnischen Anforderungen für das Airless-Spritzen sind unter anderem geregelt in:

- Europäische Norm „Spritz- und Sprühgeräte für Beschichtungsstoffe – Sicherheitsvorschriften“ (EN 1953).
- Berufsgenossenschaftliche Regeln für Sicherheit und Gesundheit bei der Arbeit „Betreiben von Arbeitsmitteln“ BGR 500 Teil 2 Kapitel 2.29 und 2.36.

Zum sicheren Umgang mit Airless Hochdruck-Spritzgeräten sind folgende Sicherheitsvorschriften zu beachten.

2.1 FLAMMPUNKT



Nur Beschichtungsstoffe mit einem Flammpunkt größer oder gleich 21 °C verspritzen. Der Flammpunkt ist die niedrigste Temperatur, bei der sich aus dem Beschichtungsstoff Dämpfe entwickeln. Diese Dämpfe reichen aus, um mit der über dem Beschichtungsstoff stehenden Luft ein entflammables Gemisch zu bilden.

2.2 EXPLOSIONSSCHUTZ



Gerät nicht benutzen in Betriebsstätten, welche unter die Explosionsschutzverordnung fallen. Das Gerät ist nicht explosionsgeschützt ausgeführt. Betreiben Sie das Gerät nicht in explosionsgefährdeten Bereichen (Zone 0,1 und 2, siehe hierzu auch BGI 740). Explosionsgefährdete Bereiche sind z.B. der Lagerort von Lacken und die unmittelbare Umgebung des Spritzobjektes. Stellen Sie das Gerät mindestens 3 m vom Spritzobjekt entfernt auf.

2.3 EXPLOSIONS- UND BRANDGEFAHR BEIM SPRITZEN DURCH ZÜNDQUELLEN



Es dürfen keine Zündquellen in der Umgebung vorhanden sein, wie z.B. offenes Feuer, Rauchen von Zigaretten, Zigarren und Tabakpfeifen, Funken, glühende Drähte, heiße Oberflächen usw.

2.4 VERLETZUNGSGEFAHR DURCH DEN SPRITZSTRAHL

 Gefahr	<p>Achtung Verletzungsgefahr durch Injektion! Nie die Spritzpistole auf sich, Personen und Tiere richten.</p> <p>Nie die Spritzpistole ohne Spritzstrahl-Berührungsschutz benutzen.</p> <p>Spritzstrahl darf mit keinem Körperteil in Berührung kommen.</p> <p>Bei Airless-Spritzpistolen auftretende hohe Spritzdrücke können sehr gefährliche Verletzungen verursachen. Bei Kontakt mit dem Spritzstrahl kann Beschichtungsstoff in die Haut injiziert werden. Behandeln Sie eine Spritzverletzung nicht als harmlose Schnittverletzung. Bei einer Hautverletzung durch Beschichtungsstoff oder Lösemittel sofort einen Arzt aufsuchen zur schnellen, fachkundigen Behandlung. Informieren Sie den Arzt über den verwendeten Beschichtungsstoff oder das Lösemittel.</p>

2.5 SPRITZPISTOLE SICHERN GEGEN UNBEABSICHTIGTE BETÄTIGUNG

Spritzpistole bei Montage oder Demontage der Düse und bei Arbeitsunterbrechung immer sichern.

2.6 RÜCKSTOSS DER SPRITZPISTOLE

 Gefahr	<p>Bei hohem Betriebsdruck bewirkt das Ziehen des Abzugsbügels eine Rückstoßkraft bis 15 N.</p> <p>Sollten Sie nicht darauf vorbereitet sein, kann die Hand zurückgestoßen oder das Gleichgewicht verloren werden. Dies kann zu Verletzungen führen.</p>
-------------------	--

2.7 ATEMSCHUTZ ZUM SCHUTZ VOR LÖSEMITTELDÄMPFEN

Bei Spritzarbeiten Atemschutz tragen. Dem Benutzer ist eine Atemschutzmaske zur Verfügung zu stellen (Berufs-Genossenschaftliche Regeln „Regeln für den Einsatz von Atemschutzgeräten“ BGR 190).

2.8 VERMEIDEN VON BERUFSSKRANKHEITEN

Arbeitsschutzbrille tragen.
 Gehörschutz tragen.
 Zum Schutz der Haut sind Schutzkleidung, Handschuhe und eventuell Hautschutzcreme erforderlich.
 Vorschriften der Hersteller zu den Beschichtungsstoffen, Löse- und Reinigungsmitteln bei Aufbereitung, Verarbeitung und Gerätereinigung beachten.

2.9 MAX. BETRIEBSDRUCK

Der zulässige Betriebsdruck für die Spritzpistole, Spritzpistolenzubehör, Gerätezubehör und Hochdruckschlauch darf nicht unter dem am Gerät angegebenen maximalen Betriebsdruck von 20,7 MPa (207 bar) liegen.

2.10 HOCHDRUCKSCHLAUCH

 Gefahr	<p>Achtung Verletzungsgefahr durch Injektion! Durch Verschleiß, Knicken und nicht zweckentsprechende Verwendung können sich Leckstellen im Hochdruckschlauch bilden. Durch eine Leckstelle kann Flüssigkeit in die Haut injiziert werden.</p>
-------------------	---

- Hochdruckschlauch vor jeder Benutzung gründlich überprüfen.
- Beschädigten Hochdruckschlauch sofort ersetzen.
- Niemals defekten Hochdruckschlauch selbst reparieren!
- Scharfes Biegen oder Knicken vermeiden, kleinster Biegeradius etwa 20 cm.
- Hochdruckschlauch **nicht überfahren**, sowie vor scharfen Gegenständen und Kanten schützen.
- Niemals am Hochdruckschlauch ziehen, um das Gerät zu bewegen.
- Hochdruckschlauch nicht verdrehen.
- Hochdruckschlauch nicht in Lösemittel einlegen. Außenseite nur mit einem getränkten Tuch abwischen.
- Hochdruckschlauch so verlegen, dass keine Stolpergefahr besteht.

	<p>Aus Gründen der Funktion, Sicherheit und Lebensdauer nur WAGNER Original-Hochdruckschläuche verwenden.</p>
--	---

2.11 ELEKTROSTatische AUFLADUNG (FUNKEN- ODER FLAMMENBILDUNG)

 Gefahr	<p>Bedingt durch die Strömungsgeschwindigkeit des Beschichtungsstoffs beim Spritzen kann es unter Umständen am Gerät zu elektrostatischen Aufladungen kommen. Diese können bei Entladung Funken- oder Flammenbildung nach sich ziehen. Deshalb ist es notwendig, dass das Gerät immer über die elektrische Installation geerdet ist. Der Anschluss muss über eine vorschriftsmäßig geerdete Schutzkontakt-Steckdose erfolgen.</p>
-------------------	---

Eine elektrostatische Aufladung von Spritzpistole und Hochdruckschlauch wird über den Hochdruckschlauch abgeleitet. Deshalb muss der elektrische Widerstand zwischen den Anschlüssen des Hochdruckschlauchs gleich oder kleiner ein Megaohm betragen.

2.12 GERÄT IM EINSATZ AUF BAUSTELLEN UND WERKSTÄTTEN

Anschluss an das Stromnetz darf nur über einen besonderen Speisepunkt mit einer Fehlerstromschutzeinrichtung mit $INF \leq 30 \text{ mA}$ erfolgen.

2.13 LÜFTUNG BEI SPRITZARBEITEN IN RÄUMEN

Es ist eine ausreichende Lüftung zur Abführung der Lösemiteldämpfe zu gewährleisten.

2.14 ABSAUGEINRICHTUNGEN

Diese sind entsprechend lokaler Vorschriften vom Geräte-Benutzer zu erstellen.

2.15 ERDUNG DES SPRITZOBJEKTS

Das zu beschichtende Spritzobjekt muss geerdet sein (Gebäudewände sind in der Regel auf natürliche Weise geerdet).


2.16 BESCHICHTUNGSSTOFF


Achten Sie auf die Gefahren die von dem versprühten Stoff ausgehen können und beachten Sie ebenfalls die Aufschriften auf den Behältern oder die vom Hersteller des Stoffes angegebenen Hinweise.

Versprühen Sie keinerlei Stoffe von denen Sie die Gefährlichkeit nicht kennen.

2.17 GERÄTEREINIGUNG

Bei der Reinigung Pistole nur mit entfernter Düse und niedrigem Druck spülen.

 <p>Gefahr</p>	<p>Bei Gerätereinigung mit Lösemittel darf nicht in einen Behälter mit kleiner Öffnung (Spundloch) gespritzt oder gepumpt werden. Gefahr durch Bildung eines explosionsfähigen Gas/Luftgemisches. Nur einen geerdeten Behälter aus Metall verwenden. Zur Erdung Pistole fest an den Rand des Behälters halten.</p>
---	--

 <p>Gefahr</p>	<p>Kurzschlussgefahr durch eindringendes Wasser! Gerät niemals mit Hochdruck- oder Dampfhochdruckreiniger abspritzen.</p>
---	---

2.18 ARBEITEN ODER REPARATUREN AN DER ELEKTRISCHEN AUSRÜSTUNG

Diese nur von einer Elektrofachkraft durchführen lassen. Für unsachgemäße Installation wird keine Haftung übernommen. Bei allen Arbeiten den Netzstecker aus der Steckdose ziehen.

2.19 WARTUNGSARBEITEN UND ARBEITSPAUSEN

Vor allen Arbeiten am Gerät und bei jeder Arbeitspause Spritzpistole und Hochdruckschlauch druckentlasten. Abzugsbügel der Spritzpistole sichern und Gerät ausschalten.

2.20 AUFSTELLUNG IN UNEBENEM GELÄNDE

Auf schrägen Untergründen ist das Gerät nicht zu betreiben, da es durch Vibrationen zum Wandern neigt.

2.21 SCHWINGUNGSPEGEL

Der angegebene Schwingungspegel ist nach einem genormten Prüfverfahren gemessen worden und kann zum Vergleich von Elektrowerkzeugen verwendet werden. Der Schwingungspegel dient auch zu einer einleitenden Einschätzung der Schwingungsbelastung.

Achtung! Der Schwingungsemissionswert kann sich während der tatsächlichen Benutzung des Elektrowerkzeuges vom Angabewert unterscheiden, abhängig von der Art und Weise, in der das Elektrowerkzeug verwendet wird. Es ist notwendig, Sicherheitsmaßnahmen zum Schutz der Bedienperson festzulegen, die auf einer Abschätzung der Aussetzung während der tatsächlichen Benutzungsbedingungen beruhen (hierbei sind alle Anteile des Betriebszyklus zu berücksichtigen, beispielsweise Zeiten, in denen das Elektrowerkzeug abgeschaltet ist, und solche, in denen es zwar eingeschaltet ist, aber ohne Belastung läuft).

3 ANWENDUNGSÜBERSICHT / GERÄTEBESCHREIBUNG

3.1 EINSATZGEBIETE

SF 21 Pro ist ein elektrisch betriebenes Gerät zur luftlosen (Airless) Zerstäubung verschiedener Beschichtungsstoffe. Es eignet sich auch für den Betrieb des innengespeisten Farbrollers, der im Zubehörprogramm verfügbar ist.

Die SF 21 Pro kann sowohl in Werkstätten, als auch auf Baustellen eingesetzt werden.

Die Geräteleistung der SF 21 Pro ist so konzipiert, dass die Verarbeitung von Dispersionen im Innenbereich für kleine bis mittlere Objekte möglich ist.

Im Lackierbereich eignen sich das Gerät für alle üblichen Arbeiten wie z.B.:

Türen, Türzargen, Geländer, Möbel, Holzverkleidungen, Zäune, Heizkörper und Stahlteile.

Für Lackierarbeiten empfiehlt sich die Verwendung eines Oberbehälters.

3.2 BESCHICHTUNGSSTOFF

Verarbeitbare Beschichtungsstoffe

Dispersionen, Latexfarben, wasserverdünnbare und lösemittelhaltige Lacke und Lackfarben, Zweikomponenten Beschichtungsstoffe, Dispersionen, Latexfarben.

Die Verarbeitung anderer Beschichtungsstoffe sollte nur nach Rückfrage bei der Firma Wagner erfolgen, da die Haltbarkeit und auch die Sicherheit des Gerätes dadurch beeinträchtigt werden können.

i	Achten Sie auf Airless - Qualität bei den zu verarbeitenden Beschichtungsstoffen.
----------	---

Das Gerät ist in der Lage Beschichtungsstoffe mit einer Viskosität bis zu 15.000 mPas zu verarbeiten. Lässt die Spritzleistung bei hochviskosen Beschichtungsstoffen zu stark nach, so ist nach Herstellerangabe zu verdünnen.

Beschichtungsstoff vor Arbeitsbeginn gut umrühren.

i	Achtung! Beim Aufrühren der Beschichtungsstoffe, insbesondere mit motorgetriebenen Rührwerken, darauf achten, dass keine Luftblasen eingerührt werden. Luftblasen stören beim Spritzen, können sogar zur Betriebsunterbrechung führen.
----------	--

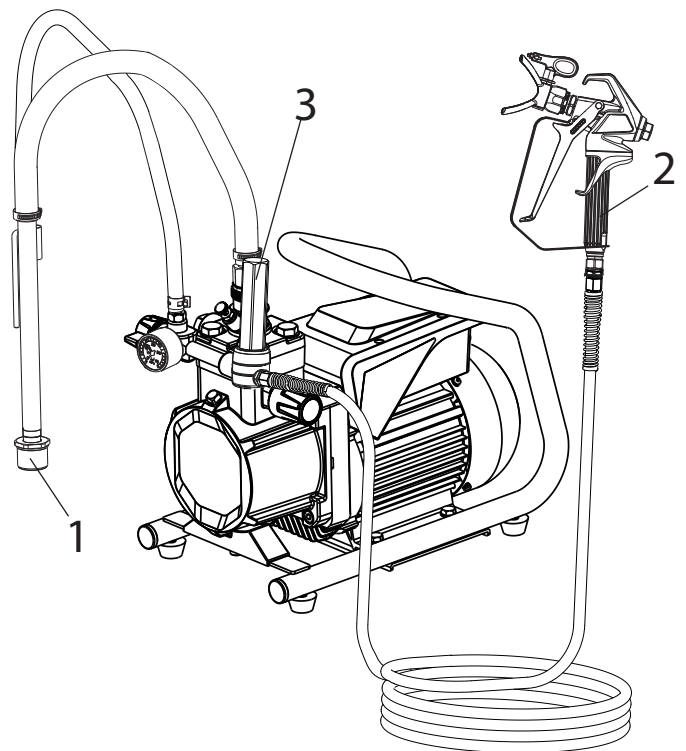
3.2.1 BESCHICHTUNGSSTOFFE MIT SCHARFKANTIGEN ZUSATZSTOFFEN

Diese Partikel üben auf Ventile und Düse, aber auch auf die Spritzpistole eine stark verschleißende Wirkung aus. Die Lebensdauer dieser Verschleißteile wird dadurch erheblich beeinträchtigt.

3.2.2 FILTERUNG

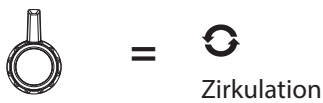
Für einen störungsfreien Betrieb ist eine ausreichende Filterung erforderlich. Dazu ist das Gerät mit einem Ansaugfilter (Pos. 1), und einem Einsteckfilter in der Spritzpistole (Pos. 2) ausgestattet. Eine regelmäßige Kontrolle dieser Filter auf Beschädigung oder Verschmutzung ist dringend zu empfehlen.

Ein im Zubehör erhältlicher Hochdruckfilter (Pos. 3) vergrößert die Filterfläche und macht das Arbeiten mit dem Gerät leichter.



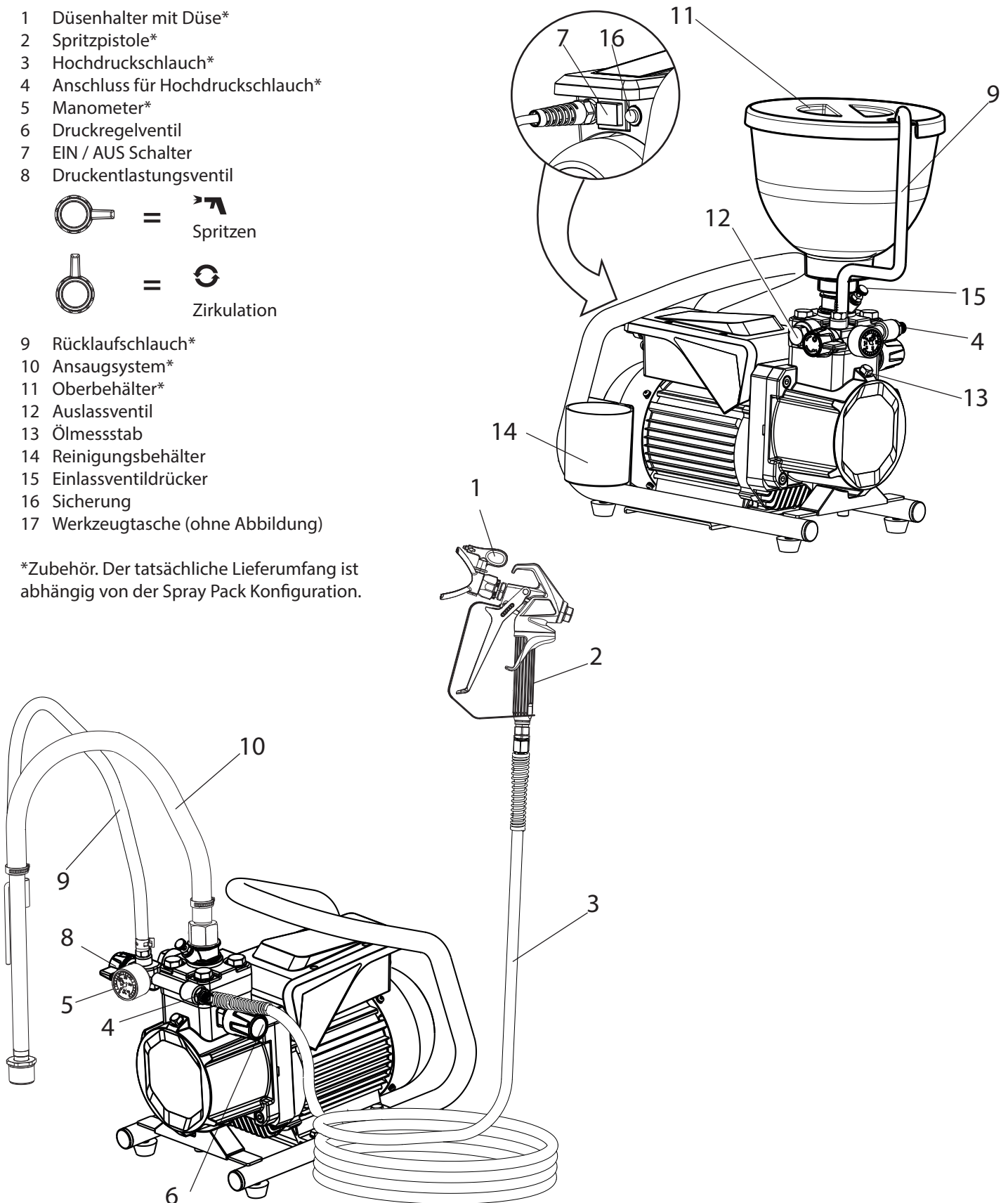
3.3 ERKLÄRUNGSBILDER

- 1 Düsenhalter mit Düse*
- 2 Spritzpistole*
- 3 Hochdruckschlauch*
- 4 Anschluss für Hochdruckschlauch*
- 5 Manometer*
- 6 Druckregelventil
- 7 EIN / AUS Schalter
- 8 Druckentlastungsventil



- 9 Rücklaufschlauch*
- 10 Ansaugsystem*
- 11 Oberbehälter*
- 12 Auslassventil
- 13 Ölmesstab
- 14 Reinigungsbehälter
- 15 Einlassventildrücker
- 16 Sicherung
- 17 Werkzeugtasche (ohne Abbildung)

*Zubehör. Der tatsächliche Lieferumfang ist abhängig von der Spray Pack Konfiguration.



3.4 TECHNISCHE DATEN

Spannung :	230-240 Volt ~, 50 Hz
Absicherung :	8 A träge
Geräteanschlussleitung :	6 m lang, 3x1,0 mm ²
Max. Stromaufnahme:	4,2 A
Schutzart:	IP 54
Aufnahmeleistung Gerät:	900 W
Max. Betriebsdruck :	20,7 MPa (207 bar)
Max. Volumenstrom :	2,1 l/min
Volumenstrom bei 12 MPa (120 bar) mit Wasser :	1,7 l/min
Max. zul. Temperatur des Beschichtungsstoffs :	43 °C
Max. Viskosität :	15.000 mPas
Leergewicht	23,6 kg
Hydrauliköl-Füllmenge :	0,96 Liter
Max. Vibration an der Spritzpistole :	kleiner 2,5 m/s ²
Max. Schalldruckpegel :	77 dB (A)*

*Messort: Abstand 1m seitlich vom Gerät und 1,60m über dem Boden, 12 MPa (120bar) Betriebsdruck, schallharter Boden

Transport im Fahrzeug

Gerät im Fahrzeug mit geeignetem Befestigungsmittel sichern.

Das Gerät kann bei Bedarf auf die Seite gelegt werden. Hier bitte darauf achten, dass keine Anbauteile beschädigt werden können. Achtung: Farb- oder Lösemittelreste können aus den Anschlussverschraubungen austreten!

4 INBETRIEBNAHME



Drücken Sie vor der Inbetriebnahme den Einlassventildrucker. Dadurch wird sichergestellt, dass das Ventil nicht blockiert/verklebt ist.

4.1 GERÄT MIT ANSAUGSYSTEM

1. Auf saubere Dichtflächen an den Anschlüssen achten. Darauf achten, dass der rote Einlauf (1) in den Beschichtungsstoff-Eingang (4) eingesetzt ist.
2. Überwurfmutter (2) am Ansaugschlauch (3) auf den Beschichtungsstoff-Eingang (4) mit beiliegendem Schlüssel (41mm) schrauben und handfest anziehen.
3. Rücklaufschlauch (5) auf den Anschluss (6) stecken und mit Klammer (7) fixieren.

4.2 GERÄT MIT OBERBEHÄLTER

1. Auf saubere Dichtflächen an den Anschlüssen achten. Darauf achten, dass der rote Einlauf (1) in den Beschichtungsstoff-Eingang (4) eingesetzt ist.
2. Rücklaufschlauch (5) auf den Anschluss (6) stecken und mit Klammer (7) fixieren.
3. Oberbehälter (8) auf Beschichtungsstoff-Eingang (4) schrauben und handfest anziehen.

4.3 HOCHDRUCKSCHLAUCH UND SPRITZPISTOLE

1. Hochdruckschlauch (9) am Schlauchanschluss anschrauben.
2. Spritzpistole (10) am Hochdruckschlauch anschrauben.
3. Alle Überwurfmutter am Hochdruckschlauch fest anziehen, damit kein Beschichtungsstoff austritt.
4. Den Düsenhalter mit der ausgewählten Düse auf die Spritzpistole schrauben, ausrichten und fest anziehen. (siehe auch Anleitung der Spritzpistole / Düsenhalter)



Achtung

Beim Abschrauben des Hochdruckschlau- ches am Schlauchanschluss mit Schlüssel 22mm gegenhalten.

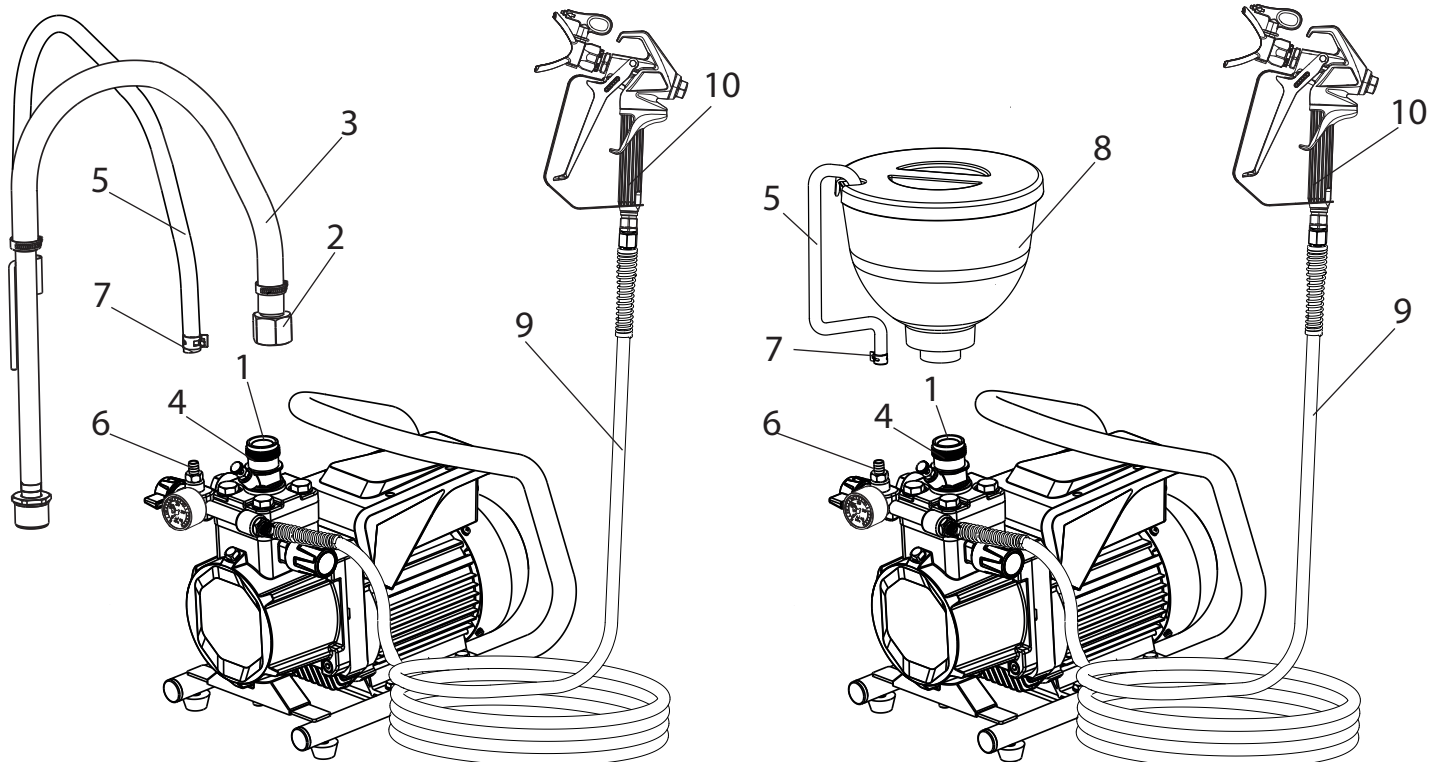
4.4 ANSCHLUSS AN DAS STROMNETZ



Achtung

Der Anschluss muss immer über eine vor- schriftsmäßig geerdete Schutzkontaktsteck- dose mit Fehlerstrom-Absicherung (FI-Siche- rung) erfolgen.

Vor Anschluss an das Stromnetz darauf achten, dass die Netz- spannung übereinstimmt mit der Angabe auf dem Leistungs- schild am Gerät.





4.5 BEI ERSTINBETRIEBNAHME REINIGUNG VON KONSERVIERUNGSMITTEL


Gerät mit Ansaugsystem

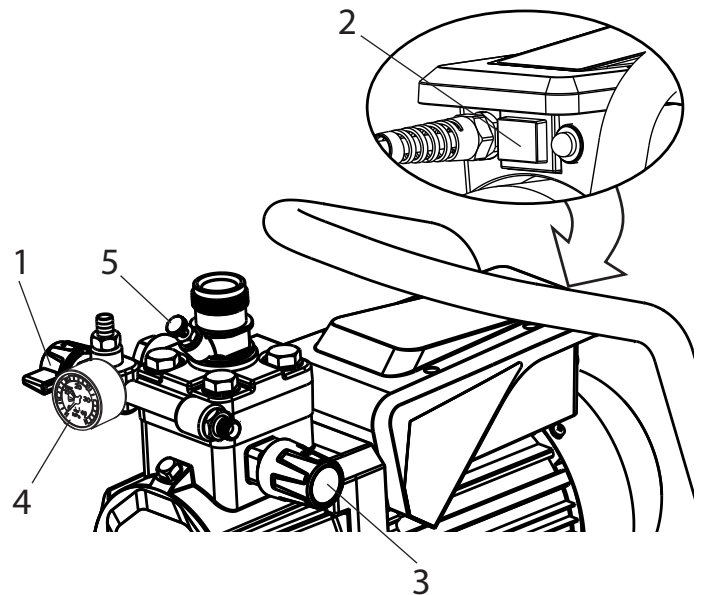
1. Ansaugsystem in einen mit geeignetem Reinigungsmittel gefüllten Behälter eintauchen. (Empfehlung: Wasser)

Gerät mit Oberbehälter

2. Geeignetes Reinigungsmittel in den Oberbehälter einfüllen. (Empfehlung: Wasser)
3. Druckentlastungsventil (Pos. 1) auf  (Zirkulation) stellen, das Gerät läuft an.
4. Gerät mit EIN /AUS Schalter (2) einschalten (Pos. I).
5. Druckregulierknopf (3) bis zum Anschlag nach **rechts** drehen.
6. Abwarten bis am Rücklaufschlauch Reinigungsmittel austritt.
7. Druckregulierknopf (3) ca. eine Umdrehung zurückdrehen.
8. Druckentlastungsventil (1) auf  (Spritzen) stellen. Druck wird im Hochdruckschlauch aufgebaut (sichtbar am Manometer (4)).
9. Düse der Spritzpistole in einen offenen Sammelbehälter richten und Abzugsbügel der Spritzpistole ziehen.
10. Durch Drehen des Druckregulierknopfes (3) nach **rechts**, wird der Druck erhöht. Stellen Sie ca. 10 MPa (100 bar) am Manometer ein.
11. Reinigungsmittel aus dem Gerät für ca. 1-2 min (~5 Liter) in den offenen Sammelbehälter spritzen.

4.6 GERÄT (HYDRAULIKSYSTEM) ENTLÜFTEN, WENN DAS GERÄUSCH DES EINLASSVENTILS NICHT ZU HÖREN IST

1. Gerät mit EIN /AUS Schalter (2) einschalten (Pos. I).
2. Druckregulierknopf (3) **drei Umdrehungen** nach **links** drehen.
3. Druckentlastungsventil (1) auf  (Zirkulation) stellen. Das Hydrauliksystem entlüftet sich. Gerät zwei bis drei Minuten eingeschaltet lassen.
4. Druckregulierknopf (3) bis zum Anschlag nach **rechts** drehen.
5. Ventildrucker (5) kurz betätigen. Geräusch des Einlassventils ist hörbar.
6. Wenn nicht, Punkt 2 bis 5 wiederholen oder leicht mit einem kleinen Hammer auf die Schlüsselfläche des Auslassventils schlagen.





4.7 GERÄT MIT BESCHICHTUNGSMITTEL IN BETRIEB NEHMEN

Gerät mit Ansaugsystem

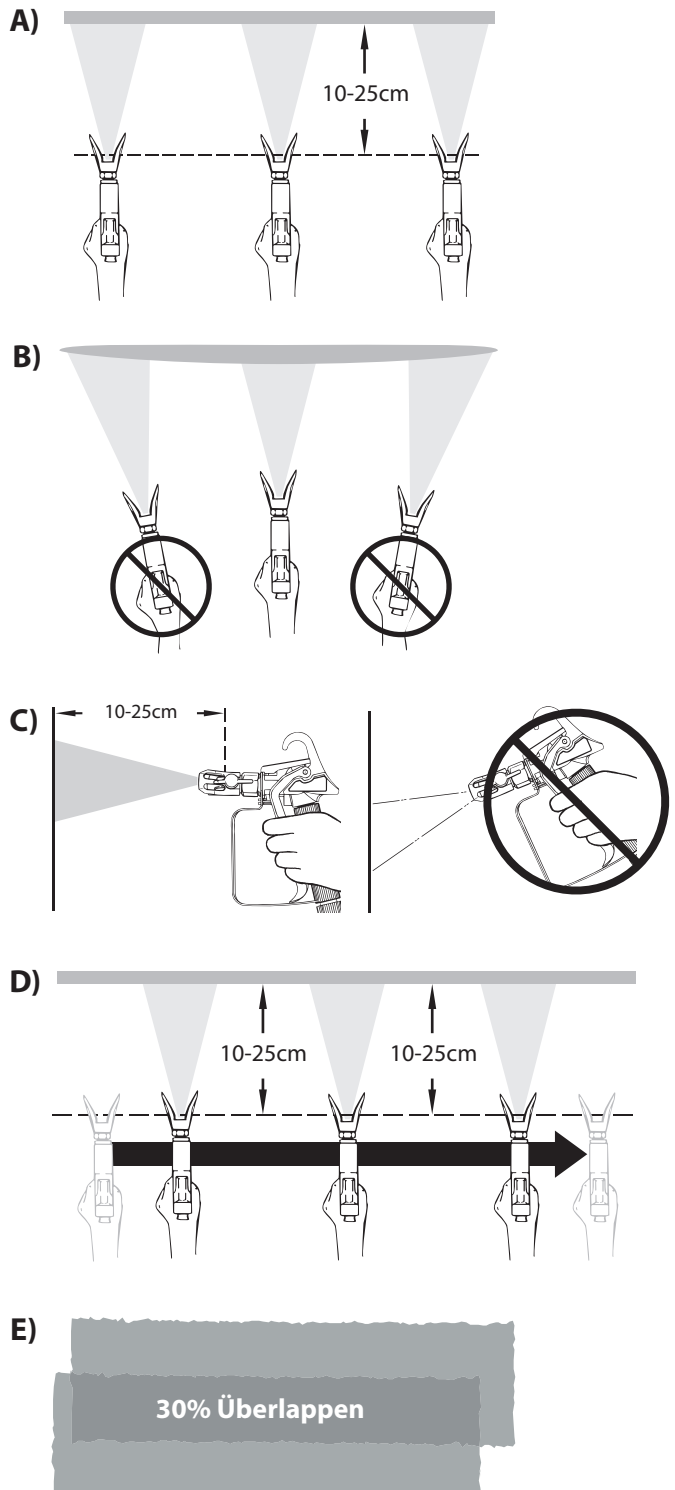
1. Ansaugsystem in mit Beschichtungsmittel gefüllten Behälter eintauchen.

Gerät mit Oberbehälter

2. Beschichtungsmittel in den Oberbehälter einfüllen.
3. Druckentlastungsventil (1) auf  (Zirkulation) stellen, das Gerät läuft an.
4. Gerät mit EIN /AUS Schalter (2) einschalten (Pos. I).
5. Druckregulierknopf (3) bis zum Anschlag nach **rechts** drehen. Wenn das Geräusch der Ventile sich verändert, so ist das Gerät entlüftet und saugt Beschichtungsmittel an.
6. Tritt Beschichtungsmittel aus dem Rücklaufschlauch aus, Druckregulierknopf (3) ca. eine Umdrehung zurückdrehen.
7. Druckentlastungsventil (1) auf  (Spritzen) stellen. Druck wird im Hochdruckschlauch aufgebaut (sichtbar am Manometer (4)).
8. Spritzpistole abziehen und in einen offenen Sammelbehälter spritzen, um restliches Reinigungsmittel aus dem Gerät zu entfernen. Wenn Beschichtungsmittel aus der Düse austritt Spritzpistole schließen.
9. Den Spritzdruck durch Drehen des Druckregulierknopfes (3) einstellen.
10. Das Gerät ist spritzbereit.

5 SPRITZTECHNIK

- Der Schlüssel für ein hochwertiges Ergebnis ist die gleichmäßige Beschichtung der gesamten Fläche. Bewegen Sie Ihren Arm mit konstanter Geschwindigkeit und halten Sie die Spritzpistole in einem konstanten Abstand über der Oberfläche. Optimal ist ein Abstand von ca. 10-25 cm zwischen Spritzdüse und Oberfläche. (Abb. A)
- Halten Sie die Spritzpistole parallel zur Oberfläche. Führen Sie die Bewegung mit dem gesamten Arm und nicht aus dem Handgelenk aus. (Abb. B)
- Halten Sie die Spritzpistole im rechten Winkel zur Oberfläche. Anderenfalls wird die Beschichtung an einem Ende dicker als am anderen. (Abb. C)
- Ziehen Sie den Abzugsbügel nachdem Sie die Bewegung begonnen haben. Lassen Sie den Abzugsbügel los, bevor Sie die Bewegung beenden. (Abb. D) Unterbrechungen innerhalb der Sprühfläche vermeiden.
- Lassen Sie jede Bahn um ca. 30 % überlappen. Dadurch entsteht eine gleichmäßige Beschichtung. (Abb. E)
- Verwenden Sie die kleinstmögliche Druckeinstellung, mit der das gewünschte Spritzbild erzeugt werden kann, um Sprühnebel zu minimieren.
- Um bei Lackierarbeiten besonders gute Oberflächen zu erzielen, gibt es spezielle Zubehöre im Wagner Programm, z.B. die FineFinish Düsen. Ihr Wagner Händler berät Sie gern.



6 HANDHABUNG DES HOCHDRUCKSCHLAUCHES

Das Gerät ist mit einem speziell für Membranpumpen geeigneten Hochdruckschlauch ausgerüstet.

 Gefahr	<p>Verletzungsgefahr durch undichten Hochdruckschlauch. Beschädigten Hochdruckschlauch sofort ersetzen. Niemals defekten Hochdruckschlauch selbst reparieren!</p>
-------------------	--

Der Hochdruckschlauch ist sorgsam zu behandeln. Scharfes Biegen oder Knicken vermeiden, kleinster Biegeradius etwa 20 cm.

Hochdruckschlauch **nicht überfahren**, sowie vor scharfen Gegenständen und Kanten schützen.

Niemals am Hochdruckschlauch ziehen, um das Gerät zu bewegen.

Darauf achten, dass der Hochdruckschlauch sich nicht dreht. Durch Verwendung einer Wagner Spritzpistole mit Drehgelenk und einer Schlauchtrommel kann dies verhindert werden.

	<p>Für die Handhabung des Hochdruckschlau- ches bei der Arbeit am Gerüst hat sich als am Vorteilhaftesten erwiesen, den Schlauch stets an der Außenseite des Gerüsts zu führen.</p>
--	--

	<p>Bei alten Hochdruckschläuchen steigt das Risiko von Beschädigungen. Wagner empfiehlt den Hochdruckschlauch nach 6 Jahren auszutauschen.</p>
--	--

	<p>Aus Gründen der Funktion, Sicherheit und Lebensdauer nur WAGNER Original-Hoch- druckschläuche verwenden.</p>
--	---

7 ARBEITSUNTERBRECHUNG

1. Druckentlastungsventil auf (Druckentlastung, Zirkulation) stellen.
2. Gerät mit EIN /AUS Schalter ausschalten (Pos. 0).
3. Abzugsbügel der Spritzpistole ziehen, um Hochdruckschlauch und Spritzpistole vom Druck zu entlasten.
4. Spritzpistole sichern, siehe Betriebsanleitung der Spritzpistole.
5. Düse aus dem Düsenhalter nehmen und in einem kleinen Gefäß mit geeignetem Reinigungsmittel lagern.
6. Ansaugsystem im Beschichtungsstoff eingetaucht lassen oder dieses in das entsprechende Reinigungsmittel eintauchen. Ansaugfilter und Gerät sollen nicht austrocknen.
7. Materialbehälter abdecken, um ein Austrocknen der Farbe zu verhindern.



	<p>Beim Einsatz von schnelltrocknenden oder Zweikomponenten-Beschichtungsstoffen, Gerät unbedingt innerhalb der Verarbeitungszeit mit geeignetem Reinigungsmittel durchspülen, da das Gerät ansonsten nur mit erheblichem Aufwand gereinigt werden kann.</p>
--	--

8 GERÄTEREINIGUNG

Sauberkeit ist die sicherste Gewährleistung für einen störungsfreien Betrieb. Nach Beendigung der Spritzarbeiten Gerät reinigen. Auf keinen Fall dürfen Beschichtungsstoffreste im Gerät antrocknen und sich festsetzen. Das zur Reinigung verwendete Reinigungsmittel (nur mit einem Flammpunkt über 21 °C) muss dem Beschichtungsstoff entsprechen.



Bei wasserverdünnbaren Beschichtungsstoffen verbessert warmes Wasser die Reinigung.


- **Spritzpistole sichern**, siehe Betriebsanleitung der Spritzpistole.
Düse und Düsenhalter demontieren und reinigen
- **Gerät mit Ansaugsystem**
 1. Druckentlastungsventil auf  (Zirkulation) stellen.
 2. Gerät mit EIN /AUS Schalter einschalten (Pos. I).
 3. Ansaugsystem aus dem Materialbehälter nehmen. Der Rücklaufschlauch verbleibt über dem Materialbehälter, bis kaum noch Beschichtungsstoff austritt.
 4. Ansaugsystem in ein geeignetes Reinigungsmittel eintauchen.
 5. Druckregelventil zurückdrehen um einen minimalen Spritzdruck einzustellen.
 6. Druckentlastungsventil auf  (Spritzen) stellen.
 7. Abzugsbügel an der Spritzpistole ziehen, um restlichen Beschichtungsstoff aus dem Hochdruckschlauch und der Spritzpistole in einen offenen Behälter zu pumpen (eventuell Druck am Druckregelventil langsam erhöhen um eine höhere Materialförderung zu erhalten).



Bei lösemittelhaltigen Beschichtungsstoffen muss der Behälter geerdet werden.





Vorsicht! Nicht in Behälter mit kleiner Öffnung (Spundloch) pumpen oder spritzen! Siehe Sicherheitsvorschriften.



8. Druckentlastungsventil auf  (Zirkulation) stellen.
9. Geeignetes Reinigungsmittel einige Minuten im Kreislauf pumpen.



Die Reinigungswirkung erhöht sich, wenn die Spritzpistole im Wechsel geöffnet und geschlossen wird.

10. Druckentlastungsventil auf  (Spritzen) stellen.
11. Restliches Reinigungsmittel in einen offenen Behälter pumpen, bis das Gerät leer ist.
12. Druckentlastungsventil auf  (Zirkulation) stellen.
13. Gerät mit EIN /AUS Schalter ausschalten (Pos. 0)

• Gerät mit Oberbehälter




1. Druckentlastungsventil auf  (Zirkulation) stellen.
2. Gerät mit EIN /AUS Schalter einschalten (Pos. I).
3. Druckregelventil zurückdrehen um einen minimalen Spritzdruck einzustellen.
4. Druckentlastungsventil auf  (Spritzen) stellen.
5. Abzugsbügel an der Spritzpistole ziehen, um restlichen Beschichtungsstoff aus Oberbehälter, Hochdruckschlauch und Spritzpistole in einen offenen Behälter zu pumpen (eventuell Druck am Druckregelventil langsam erhöhen um eine höhere Materialförderung zu erhalten).




Bei lösemittelhaltigen Beschichtungsstoffen muss der Behälter geerdet werden.




Vorsicht! Nicht in Behälter mit kleiner Öffnung (Spundloch) pumpen oder spritzen! Siehe Sicherheitsvorschriften.

6. In den Oberbehälter geeignetes Reinigungsmittel einfüllen.
7. Druckentlastungsventil auf  (Zirkulation) stellen.
8. Geeignetes Reinigungsmittel einige Minuten im Kreislauf pumpen.
9. Druckentlastungsventil auf  (Spritzen) stellen.
10. Restliches Reinigungsmittel in einen offenen Behälter pumpen, bis das Gerät leer ist.
11. Druckentlastungsventil auf  (Zirkulation) stellen.
12. Gerät mit EIN /AUS Schalter ausschalten (Pos. 0).


8.1 GERÄTEREINIGUNG VON AUSSEN

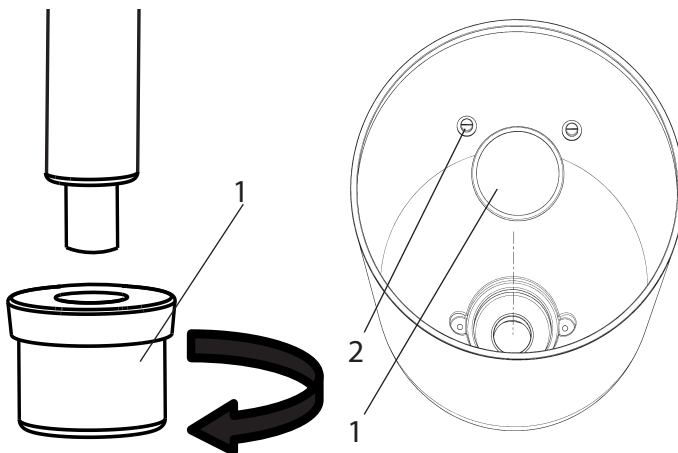
 Gefahr	<p>Zuerst Netzstecker aus der Steckdose ziehen. Kurzschlussgefahr durch eindringendes Wasser!</p> <p>Gerät niemals mit Hochdruck- oder Dampf-hochdruckreiniger abspritzen.</p>
--	--

 Gefahr	<p>Hochdruckschlauch nicht in Lösemittel einlegen. Außenseite nur mit einem getränkten Tuch abwischen.</p>
--	--

Gerät außen mit einem in geeigneten Reinigungsmittel getränktem Tuch abwischen.

8.2 ANSAUGFILTER

	<p>Saubere Filter gewährleisten stets maximale Fördermenge, konstanten Spritzdruck und einwandfreies Funktionieren des Gerätes.</p>
---	---



Ansaugsystem

Oberbehälter


Gerät mit Ansaugsystem

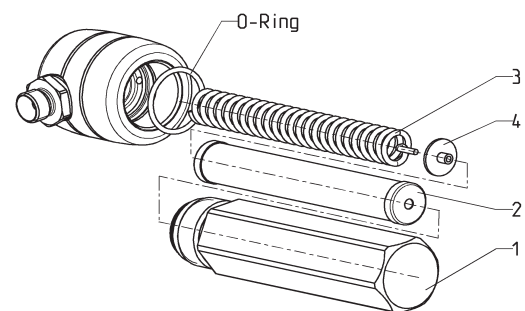
1. Filter (Pos. 1) vom Ansaugrohr abschrauben.
2. Filter reinigen oder austauschen.
Reinigung mit einem harten Pinsel und entsprechendem Reinigungsmittel durchführen.

Gerät mit Oberbehälter

1. Mit Schraubendreher Schrauben (2) lösen
2. Filterscheibe (1) mit einem Schraubendreher anheben und herausnehmen
3. Filterscheibe reinigen oder austauschen
Reinigung mit einem harten Pinsel und entsprechendem Reinigungsmittel durchführen.

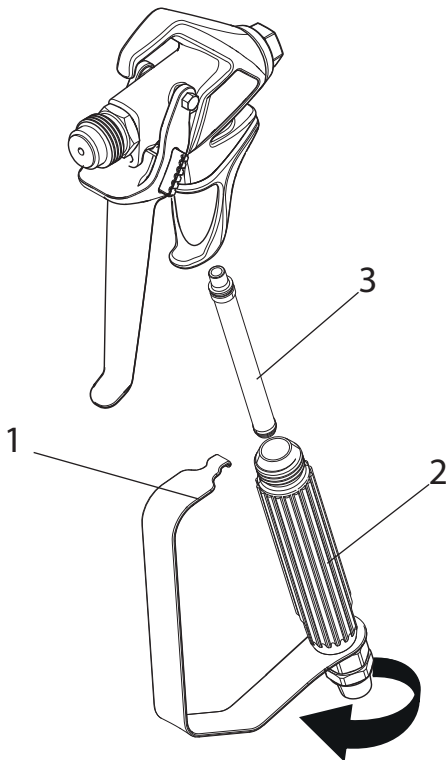
8.3 HOCHDRUCKFILTER (ZUBEHÖR)

1. Druckentlastungsventil auf  (Druckentlastung, Zirkulation) stellen.
2. Gerät mit EIN /AUS Schalter ausschalten (Pos. 0)
3. Hochdruckfilter öffnen und Filtereinlage reinigen, dazu:
4. Filtergehäuse (1) von Hand abschrauben.
5. Filtereinsatz (2) herausnehmen und Stützfeder (3) herausziehen.
6. Alle Teile mit entsprechendem Reinigungsmittel reinigen. Falls Druckluft vorhanden – Filtereinsatz und Stützfeder durchblasen.
7. Bei der Montage des Filters auf den korrekten Sitz der Stützscheibe (4) im Filtereinsatz achten und den O-Ring am Filtergehäuse auf Beschädigungen kontrollieren.
8. Filtergehäuse bis auf Anschlag von Hand aufschrauben (eine hohe Anzugskraft erschwert nur eine spätere Demontage).



8.4 REINIGUNG DER AIRLESS-SPRITZPISTOLE

1. Airless-Spritzpistole bei niedrigem Betriebsdruck mit geeignetem Reinigungsmittel durchspülen.
2. Düse gründlich mit geeignetem Reinigungsmittel reinigen, so dass keine Beschichtungsstoffreste zurückbleiben.
3. Airless-Spritzpistole außen gründlich reinigen.



Einsteckfilter in der Airless-Spritzpistole

1. Lösen Sie die obere Seite des Abzugsschutzes (1) vom Pistolenkopf
2. Verwenden Sie die Unterseite des Abzugsschutzes als Schraubenschlüssel, und lösen Sie mit diesem den Handgriff (2) und entfernen diesen vom Pistolenkopf.
3. Den alten Filter (3) aus dem Spritzpistolenkopf ziehen. Reinigen oder tauschen Sie diesen aus.
4. Den neuen Filter mit dem konischen Ende zuerst in den Spritzpistolenkopf einschieben.
5. Den Griff so weit in den Spritzpistolenkopf einschieben, bis er fest sitzt. Ziehen Sie diesen mit dem Abzugsschraubenschlüssel fest.
6. Lassen Sie den Abzugsschutz wieder in den Pistolenkopf einrasten.

9 WARTUNG

9.1 ALLGEMEINE WARTUNG



Aus Sicherheitsgründen ist eine jährliche Inspektion durch Fachleute dringend empfohlen. Beachten Sie hierzu auch alle gültigen nationalen Vorschriften. In Deutschland ist diese Überprüfung (inkl. Nachweis) von der Berufsgenossenschaft zwingend vorgeschrieben.

Mindestprüfungen vor jeder Inbetriebnahme

1. Hochdruckschlauch, Spritzpistole mit Drehgelenk und Geräteanschlussleitung mit Stecker auf Beschädigung prüfen.
2. Ablesbarkeit des Manometers prüfen.

Prüfungen in regelmäßigen Abständen

1. Einlass- und Auslassventil auf Verschleiß prüfen, reinigen und Verschleißteile auswechseln.
2. Filtereinsätze (Spritzpistole, Ansaugsystem) reinigen gegebenenfalls ersetzen.

9.2 HOCHDRUCKSCHLAUCH

Hochdruckschlauch optisch auf eventuell vorhandene Einschnitte oder Ausbeulungen, insbesondere am Übergang in die Armatur, prüfen. Überwurfmutter müssen sich frei drehen lassen. Die Leitfähigkeit von kleiner 1 Mega Ohm muss über der gesamten Länge vorhanden sein.




Alle elektrischen Prüfungen vom Wagner-Service durchführen lassen.



Bei alten Hochdruckschläuchen steigt das Risiko von Beschädigungen. Wagner empfiehlt den Hochdruckschlauch nach 6 Jahren auszutauschen.

10 REPARATUREN AM GERÄT

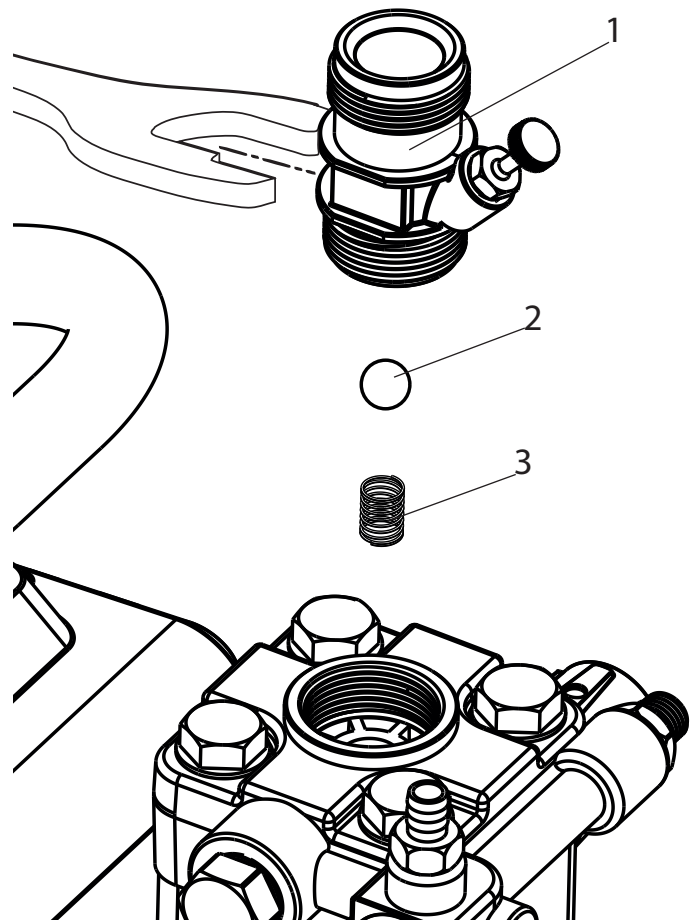
 <p>Gefahr</p>	<p>Gerät ausschalten. Vor allen Reparaturen – Netzstecker aus der Steckdose ziehen.</p>
--	---

10.1 EINLASSVENTIL

1. Beiliegenden Schlüssel (30mm) am Gehäuse (1) ansetzen.
2. Mit leichten Hammerschlägen auf das Schlüsselende das Gehäuse (1) lösen.
3. Gehäuse aus der Farbstufe herausschrauben.
4. Kugel (2) und Feder (3) entfernen.
6. Alle Teile reinigen und auf Beschädigungen prüfen. Falls nötig austauschen.

Montage

1. Kugel (2) und Feder (3) wieder einsetzen.
2. Gehäuse (1) in die Farbstufe einschrauben.
3. Gehäuse mit Schlüssel (30mm) anziehen und mit drei leichten Hammerschlägen auf das Schlüsselende festziehen (entspricht ca. 65-70 Nm Anzugsmoment).

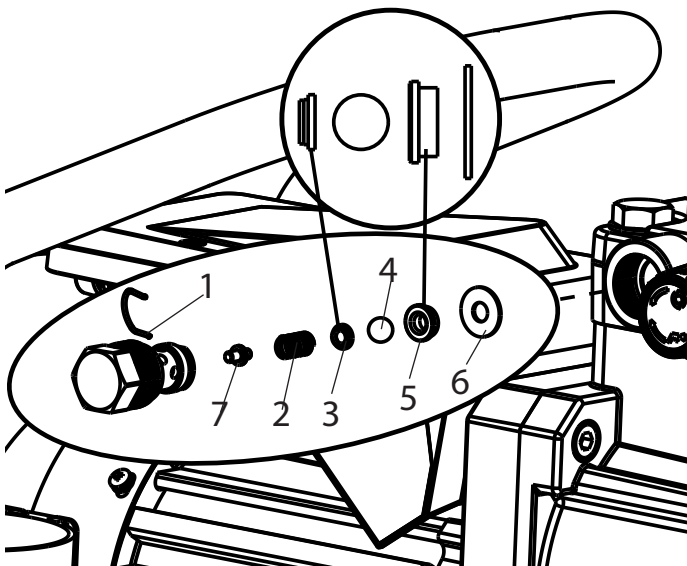


10.2 AUSLASSVENTIL

1. Auslassventil mit Schlüssel (22mm) aus der Farbstufe herauserschrauben.
2. Vorsichtig Spange (1) mit beiliegendem Schraubendreher abziehen, Druckfeder (2) drückt Kugel (4) und Ventilsitz (5) heraus.
3. Einzelteile reinigen oder austauschen.
4. O-Ring (7) auf Beschädigung prüfen.
5. Auf Einbaulage achten bei Montage von Federstützring (3) (wird in Druckfeder (2) eingesetzt), Auslass-Ventilsitz (5) und Dichtring (6), -> siehe Abbildung

Bitte beachten Sie auch die folgenden Hinweise:

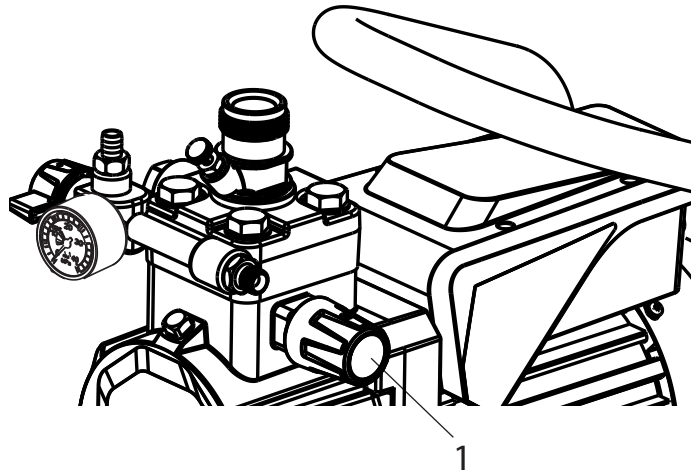
1. Das Drehmoment für die Montage des Auslassventils ist 57-60 Nm.
2. Überprüfen Sie im Normalbetrieb regelmäßig, ob sich das Auslassventil gelöst hat.
3. Ersetzen Sie immer auch die Dichtung (6), wenn Sie das Auslassventil demontiert haben, unabhängig davon, welche Komponente Sie austauschen möchten. Hinweis: Die Dichtung (6) befindet sich innerhalb der Farbstufe.
4. Die Nut in der Dichtung (6) zeigt beim Austausch nach außen.



10.3 DRUCKREGELVENTIL



Druckregelventil (1) nur vom Kundendienst austauschen lassen.
Der max. Betriebsdruck ist vom Kundendienst neu einzustellen.



10.4 TYPISCHE VERSCHLEISSTEILE

Trotz Verwendung hochwertiger Materialien ist durch die stark abrasive Wirkung der Farben mit Verschleiß an folgenden Teilen zu rechnen:

Einlassventil (Ersatzteil Bestell-Nr: 2443943)

Austausch siehe Punkt 10.1

(Ausfall bemerkbar durch Leistungsverlust und/oder schlechtes bzw. kein Ansaugen - eine gründliche Reinigung kann auch schon zu einer Verbesserung führen)

Auslassventil (Ersatzteil Bestell-Nr: 2443904)

Austausch siehe Punkt 10.2

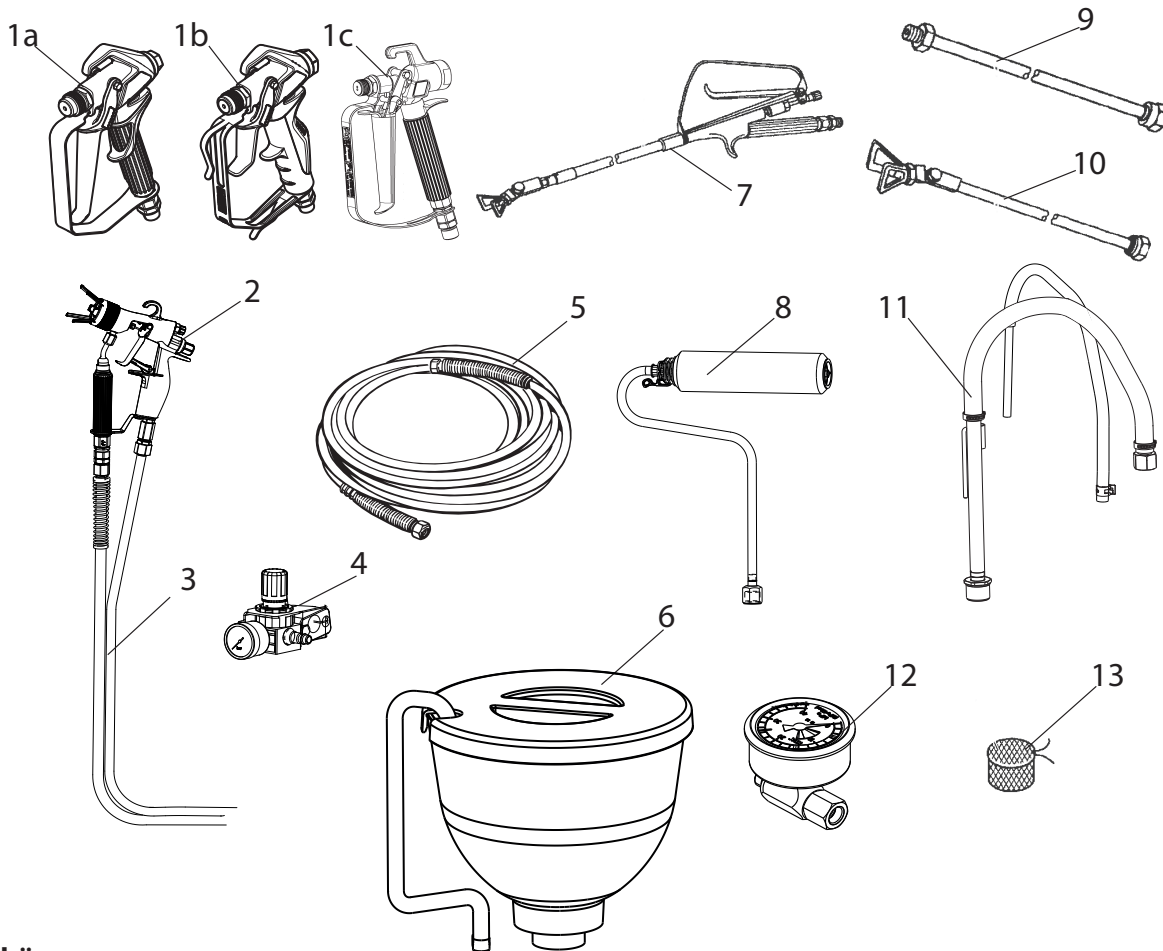
(Ausfall bemerkbar durch Leistungsverlust und/oder schlechtes Ansaugen) Das Auslassventil hält erfahrungsgemäß deutlich länger als das Einlassventil. Eventuell ist hier eine gründliche Reinigung hilfreich.

10.5 HILFE BEI STÖRUNGEN

ART DER STÖRUNG	WAS NOCH?	MÖGLICHE URSACHE	MASSNAHMEN ZUR BEHEBUNG DER STÖRUNG
Gerät läuft nicht an		Keine Spannung vorhanden	Spannungsversorgung prüfen
		Gerätesicherung hat angesprochen	Motor abkühlen lassen und Sicherung wieder reindrücken
Gerät saugt nicht an	Keine Luftblasen treten am Rücklaufschlauch aus	Einlass- oder Auslassventil verklebt / verschlissen	Ventile Demontieren und reinigen (-> siehe Pkt.10.1/10.2). Verschlissenen Teile ersetzen
		Druckregelventil ganz zurückgedreht	Drehen Sie das Druckregelventil bis zum Anschlag nach rechts.
	Luftblasen treten aus dem Rücklaufschlauch aus	Gerät saugt Nebenluft	Kontrollieren Sie: Ansaugsystem fest angezogen? Roter Einlauf im Beschichtungsstoffeingang fehlt(-> siehe Pkt.4.1)
Gerät erzeugt keinen Druck	Gerät hat angesaugt	Luft im Ölkreislauf	Ölkreislauf im Gerät entlüften, dazu Druckregelventil ganz nach links drehen (bis zum Überdrehen) und ca. 2-3 min laufen lassen, danach Druckregelventil nach rechts drehen und Spritzdruck einstellen (Vorgang evtl. mehrmals wiederholen).
	Gerät ist auf Druck gekommen, jedoch beim Spritzen bricht der Druck auch am Manometer zusammen	Ansaugfilter verstopft	Kontrollieren Sie den Ansaugfilter / evtl. reinigen / ersetzen
		Farbe in diesem Zustand nicht verarbeitbar, die Farbe verklebt durch ihre Eigenschaften die Ventile (Einlassventil) und die Förderleistung ist zu gering	Farbe verdünnen
	Gerät ist auf Druck gekommen, jedoch beim Spritzen bricht der Spritzstrahl zusammen, Manometer zeigt dennoch hohen Druck an	verstopfte Filter lassen zu wenig Farbe durch	(Hochdruckfilter wenn vorhanden), Pistolenfilter kontrollieren / reinigen
		Düse verstopft	Düse reinigen
	Gerät erzeugt nicht den max. möglichen Druck, am Rücklaufschlauch tritt trotz Spritzstellung Farbe aus	Entlastungsventil defekt	Wenden Sie sich an den Wagner Kundendienst.

11 ERSATZTEILE UND ZUBEHÖR

11.1 ZUBEHÖR FÜR SF 21 PRO



Zubehör:

POS.	BENENNUNG	BESTELL-NR.
1a	Spritzpistole Vector Pro (2 Finger) Spritzpistole Vector Pro (4 Finger)	0538 041 0538 040
1b	Spritzpistole Vector Grip (2 Finger und 4 Finger)	0538 043
1c	Spritzpistole AG-14 (Edelstahlausführung)	0502081A
2	AirCoat Spritzpistole AC 4500 (blau)	2368 269
3	Doppelschlauch	9984 564
4	AirCoat-Regler Anbausatz	0340 250
5	HD-Schlauch DN6-PN270-1/4"NPSM- 15m	9984 574
6	Oberbehälter 3,7 l	2444212
7	Auslegerpistole Länge 120 cm; G-Gewinde 7/8" Länge 200 cm; G-Gewinde 7/8"	0296 441 0296 442
8	Inner-Feed Roller	2418370

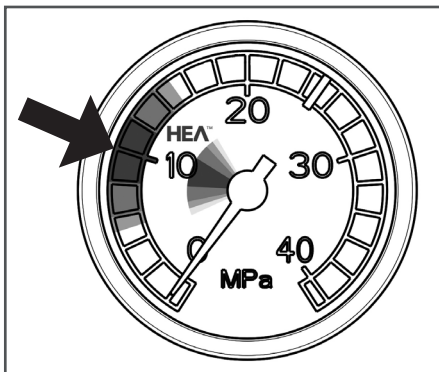
POS.	BENENNUNG	BESTELL-NR.
9	Düsenverlängerung Länge 12,5 cm Länge 25 cm Länge 50 cm Länge 75 cm	2418853 2418854 2418855 2418856
10	Düsenverlängerung mit Schwenkbarem Kniegelenk Länge 90 cm Länge 180 cm	2418862 2418863
11	Ansaugsystem (flexibel)	2444485
12	Manometer (HEA)	2383 995
13	Filterbeutel, Maschenweite 0,3 mm	0097 531



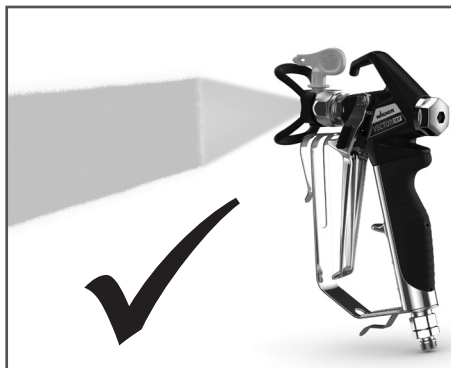
HEA - DÜSEN FÜR NEBELARMES SPRITZEN MIT NIEDERDRUCK

HEA steht für High Efficiency Airless, eine innovative Düsentechologie, welche das Airless Spritzen revolutioniert. HEA Düsen ermöglichen es den Druck des Spritzgerätes deutlich nach unten zu regulieren und im Niederdruckbereich zu arbeiten (idealerweise bei 80 - 140 bar). Dabei können die Düsen mit allen TradeTip 3 Düsenhaltern und WAGNER Geräten verwendet werden.

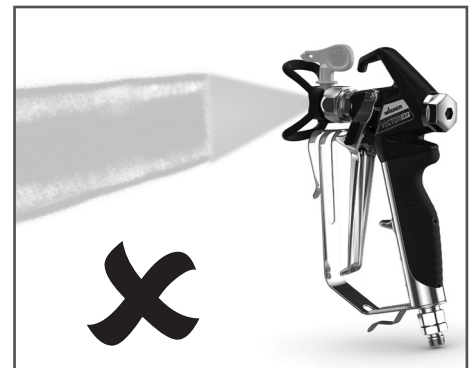
Manche Farben müssen eventuell verdünnt werden, um ein optimales Ergebnis zu erzielen. Die Experten der Wagner Anwendungstechnik haben deshalb eine Vielzahl von Materialien für Sie getestet. Die entsprechenden Empfehlungen finden Sie im Wagner Spray Guide auf sprayguide.wagner-group.com.



Niedrigen Druck im HEA Bereich einstellen und starten.



Gleichmäßiges Spritzbild ohne Spritzkanten.



Bei sichtbaren Kanten den Druck langsam erhöhen.

HEA-Düsen-Tabelle



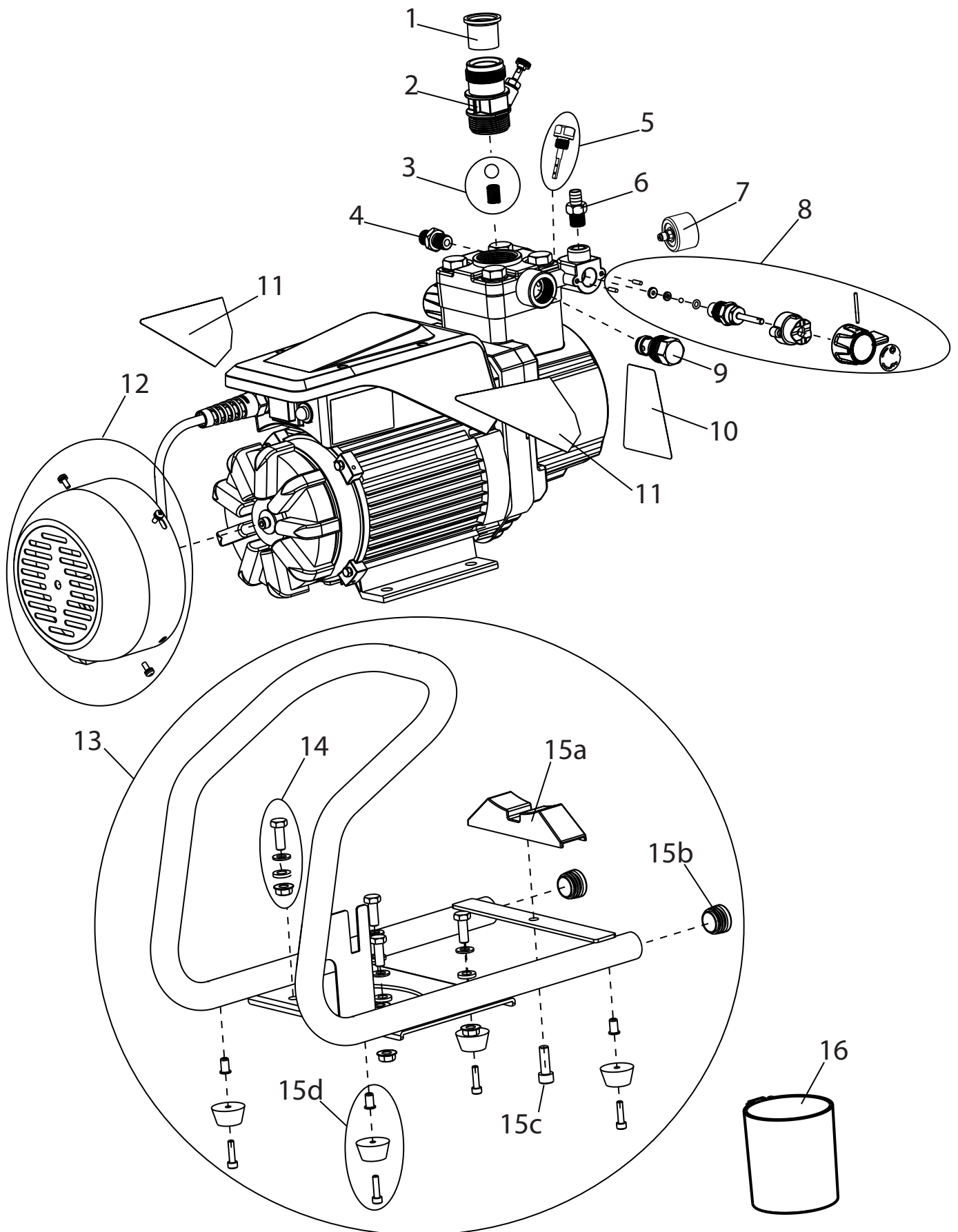
Alle Düsen in der untenstehenden Tabelle werden zusammen mit dem passenden Pistolenfilter geliefert.

Anwendung	Düsenmarkierung	Spritzwinkel	Bohrung inch / mm	Spritzbreite mm ¹⁾	Pistolenfilter	Bestell-Nr.
Kunstharzlacke PVC-Lacke	211	20°	0.011 / 0.28	120	Rot	0554211
	311	30°	0.011 / 0.28	150	Rot	0554311
	411	40°	0.011 / 0.28	190	Rot	0554411
Lacke, Vorlacke Grundlacke, Füller	213	20°	0.013 / 0.33	120	Rot	0554213
	313	30°	0.013 / 0.33	150	Rot	0554313
	413	40°	0.013 / 0.33	190	Rot	0554413
Füller Rostschutzfarben	415	40°	0.015 / 0.38	190	Gelb	0554415
	515	50°	0.015 / 0.38	225	Gelb	0554515
	615	60°	0.015 / 0.38	270	Gelb	0554615
Rostschutzfarben Latexfarben Dispersionen	417	40°	0.017 / 0.43	190	Weiß	0554417
	517	50°	0.017 / 0.43	225	Weiß	0554517
	617	60°	0.017 / 0.43	270	Weiß	0554617
Rostschutzfarben Latexfarben Dispersionen	519	50°	0.019 / 0.48	225	Weiß	0554519
	619	60°	0.019 / 0.48	270	Weiß	0554619
Flammschutz	421	40°	0.021 / 0.53	190	Weiß	0554421
	521	50°	0.021 / 0.53	225	Weiß	0554521
	621	60°	0.021 / 0.53	270	Weiß	0554621

1)Spritzbreite bei etwa 30 cm Abstand zum Spritzobjekt und 100 bar (10 MPa) Druck mit Kunstharzlack 20 DIN-Sekunden.

11.2 ERSATZTEILLISTE SF 21 PRO

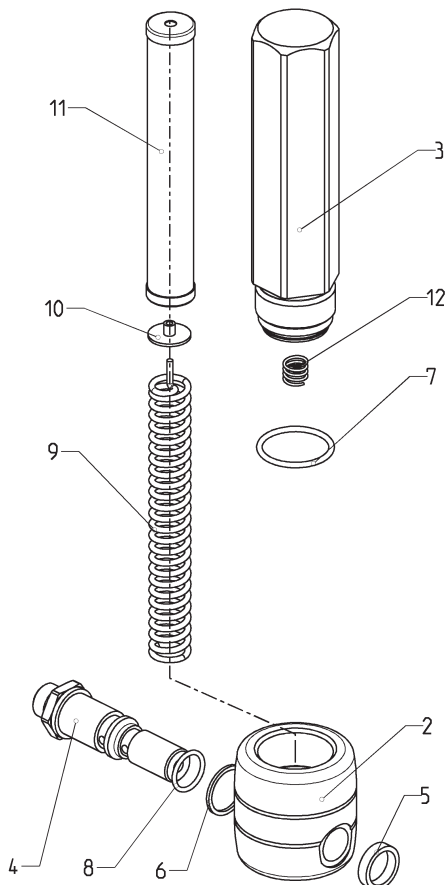
POS.	BESTELL-NR	BENENNUNG
1	2452215	Einlauf
2	2443908	Einlassventilgehäuse kpl. (inkl. Pos. 1)
3	2443943	Einlassventil
4	2443952	Stutzen
5	2443941	Ölstandmesser
6	2443942	Stutzen
7	0252776	Manometer
8	2443921	Entlastungsventil kpl.
9	2443904	Auslassventil
10	2438683	Frontlabel SF 21 Pro
11	2445241	Label (rechts+ links)
12	2443944	Deckel kpl.
13	2443855	Gestell kpl.
14	2444508	Schrauben Set (4 Stk.)
15	2444509	Kleinteile Set (inkl. Pos. 15a, 15b (2x), 15c, 15d (4x))
16	2443953	Reinigungsbehälter



Ersatzteilbild SF 21 Pro

11.3 ERSATZTEILLISTE HOCHDRUCKFILTER (ZUBEHÖR)

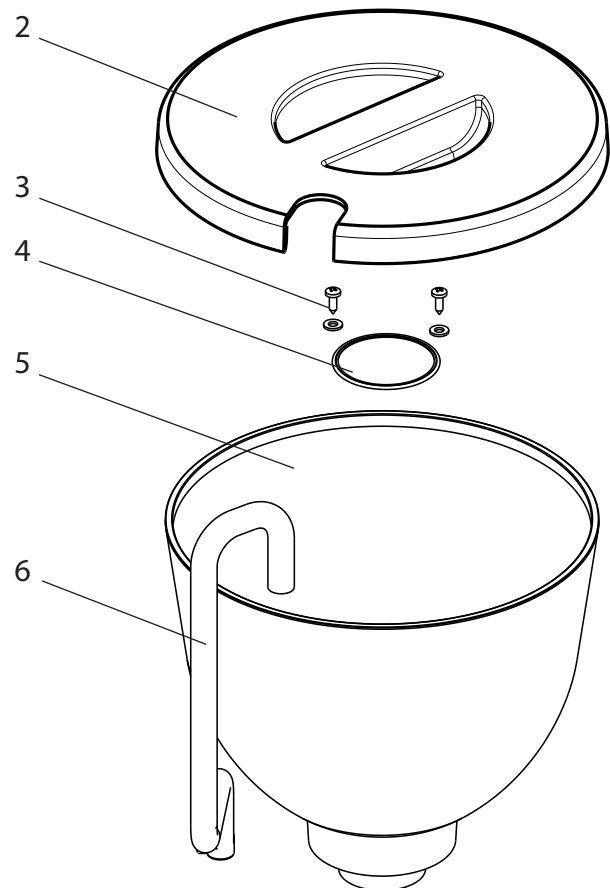
POS.	BESTELL-NR	BENENNUNG
1	0097 123	Hochdruckfilter HF- 01 kpl.
2	0097 301	Filterblock
3	0097 302	Filtergehäuse
4	0097 306	Hohlschraube
5	0097 304	Dichtring
6	9970 110	Dichtring
7	9974 027	O-Ring 30x2 (PTFE)
8	9971 401	O-Ring 16x2 (PTFE)
9	0508 749	Stützfeder
10	0508 603	Stützscheibe
11	0508 748	Filtereinsatz 60 Maschen
	Optional: 0508 450	Filtereinsatz 100 Maschen
	0508 449	Filtereinsatz 30 Maschen
12	9994 245	Druckfeder



Ersatzteilbild Hochdruckfilter

11.4 ERSATZTEILLISTE OBERBEHÄLTER

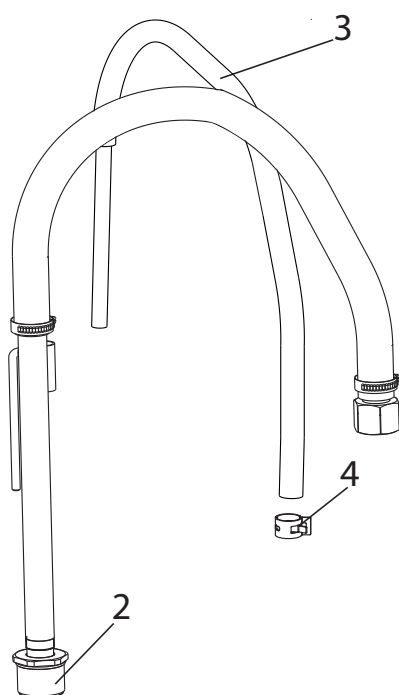
POS.	BESTELL-NR	BENENNUNG
1	2444212	Oberbehälter 3,7 l, kpl. (Pos. 2-6)
2	2445295	Deckel
3	9902 306	Kombi-Blechschraube 3,9x13 (2)
4	0037 607	Filterscheibe, Maschenweite 0,8 mm
	Optional: 0003 756	Filterscheibe, Maschenweite 0,4 mm
5	2445298	Oberbehälter
6	2445297	Rücklaufrohr



Ersatzteilbild Oberbehälter

11.5 ERSATZTEILLISTE ANSAUGSYSTEM

POS.	BESTELL-NR	BENENNUNG
1	2444485	Ansaugsystem kpl.
2	2444491	Ansaugfilter
3	2444493	Rücklaufschlauch
4	2444494	Klammer



Ersatzteilbild Ansaugsystem

SERVICENETZ IN DEUTSCHLAND

Bei Fragen zu unseren Produkten oder technischen Problemen helfen Ihnen unsere Experten gerne weiter.

Kundenzentrum

T 07544 - 505-1666

F 07544 - 505-1155

email: kundenzentrum@wagner-group.com

Reparatur Hotline

T 075 44 - 505-1520

Mo-Do. 7.00 - 12.00 Uhr, 13.00 - 16.00 Uhr

Fr. 7.00 - 12.00 Uhr, 13.00 - 15.00 Uhr

email: Technical.Support-DF@wagner-group.com

Servicestützpunkte ganz in Ihrer Nähe finden Sie auch im Internet unter

go.wagner-group.com/profi



PRÜFUNG DES GERÄTES

Aus Gründen der Sicherheit empfehlen wir das Gerät bei Bedarf, jedoch mindestens alle 12 Monate, durch Sachkundige daraufhin zu prüfen, ob ein sicherer Betrieb weiterhin gewährleistet ist.

Bei stillgelegten Geräten kann die Prüfung bis zur nächsten Inbetriebnahme hinausgeschoben werden.

Zusätzlich sind auch alle (eventuell abweichende) nationalen Prüfungs- und Wartungsvorschriften zu beachten.

Bei Fragen wenden Sie sich bitte an die Kundendienststellen der Firma Wagner.

WICHTIGER HINWEIS ZUR PRODUKTHAFTUNG

Nach dem seit 01.10.1990 geltenden Produkthaftungsgesetz haftet der Hersteller für sein Produkt bei Produktfehlern uneingeschränkt nur dann, wenn alle Teile vom Hersteller stammen oder von diesem freigegeben wurden, die Geräte sachgemäß montiert und betrieben werden. Bei Verwendung von fremdem Zubehör und Ersatzteilen kann die Haftung ganz oder teilweise entfallen, wenn die Verwendung des fremden Zubehörs oder der fremden Ersatzteile zu einem Produktfehler führt. In extremen Fällen kann von den zuständigen Behörden (Berufsgenossenschaft und Gewerbeaufsichtsamt) der Gebrauch des gesamten Geräts untersagt werden.

Mit original WAGNER Zubehör und Ersatzteilen haben Sie die Gewähr, dass alle Sicherheitsvorschriften erfüllt sind.

ENTSORGUNGSHINWEIS

Gemäß der europäischen Richtlinie 2002/96/EG zur Entsorgung von Elektro- Altgeräten, und deren Umsetzung in nationales Recht, ist dieses Produkt nicht über den Hausmüll zu entsorgen, sondern muss der umweltgerechten Wiederverwertung zugeführt werden!



Ihr Wagner - Altgerät wird von uns, bzw. unseren Handelsvertretungen zurückgenommen und für Sie umweltgerecht entsorgt. Wenden Sie sich in diesem Fall an einen unserer Service-Stützpunkte, bzw. Handelsvertretungen oder direkt an uns.

3 + 2 JAHRE GARANTIE AUF DIESES WAGNER HANDWERKER PRODUKT

(Stand 03.03.2022)

WAGNER gibt ausschließlich dem gewerblichen Käufer, der das Produkt im autorisierten Fachhandel erworben hat (im Folgenden „Kunde“ genannt), eine neben den gesetzlichen Gewährleistungsregelungen bestehende Garantie für die im Internet unter <https://go.wagner-group.com/3plus2-info> aufgeführten Produkte, sofern nicht ein Garantiausschluss vorliegt.

Die Garantiezeit für WAGNER Produkte (Geräte) im Handwerker Bereich beträgt 36 Monate und beginnt mit dem Kaufdatum des Erstkaufs. Der Garantiezeitraum kann um weitere 24 Monate verlängert werden, wenn das Produkt innerhalb von 28 Tagen nach dem Kauf im Internet unter <https://go.wagner-group.com/3plus2> registriert wird.

Bei kommerzieller Vermietung, industriellem Gebrauch (z.B. Einsatz im Schichtbetrieb) oder gleichzusetzender Beanspruchung beträgt die Garantiezeit 12 Monate aufgrund der deutlich höheren Belastung. Hier behalten wir uns vor, im Einzelfall eine Prüfung vorzunehmen und gegebenenfalls die Garantie abzulehnen.

Zeigen sich innerhalb der Garantiezeit Fehler in Material, Verarbeitung oder Leistung des Geräts, so sind Garantieansprüche unverzüglich, spätestens jedoch innerhalb einer Frist von 2 Wochen nach Entdeckung des Fehlers geltend zu machen.

Die detaillierten Garantiebestimmungen erhalten Sie auf Nachfrage bei unseren autorisierten WAGNER Partnern (siehe Webseite oder Betriebsanleitung) oder in Textform auf unserer Webseite:

<https://go.wagner-group.com/pf-warranty-conditions>



Änderungen vorbehalten

EU Konformitätserklärung

Wir erklären in alleiniger Verantwortung, dass dieses Produkt den folgenden einschlägigen Bestimmungen entspricht: 2006/42/EG, 2014/30/EU, 2011/65/EU, 2012/19/EU

Angewandte harmonisierte Normen:

EN ISO 12100, EN 1953, EN 62841-1, EN IEC 55014-1, EN IEC 55014-2, EN IEC 61000-3-2, EN 61000-3-3

Die EU Konformitätserklärung liegt dem Produkt bei. Sie kann bei Bedarf mit der Bestellnummer **2448573** nachbestellt werden.

Translation of the original operating instructions

Contents

1	GENERAL SAFETY INSTRUCTIONS	28		
2	SAFETY REGULATIONS FOR AIRLESS SPRAYING	30		
2.1	Flash point	30	4.6	Ventilate unit (hydraulic system) if the sound of inlet valve is not audible
2.2	Explosion protection	30	4.7	Taking the unit into operation with coating material
2.3	Danger of explosion and fire from sources of ignition during spraying work	30	5	SPRAYING TECHNOLOGY
2.4	Danger of injury from the spray jet	30	6	HANDLING THE HIGH-PRESSURE HOSE
2.5	Secure spray gun against unintended operation	30	7	INTERRUPTION OF WORK
2.6	Recoil of spray gun	30	8	CLEANING THE UNIT
2.7	Breathing equipment as protection against solvent vapors	31	8.1	Cleaning the unit from the outside
2.8	Prevention of occupational illnesses	31	8.2	Suction filter
2.9	Max. operating pressure	31	8.3	High-pressure filter
2.10	High-pressure hose	31	8.4	Cleaning the Airless spray gun
2.11	Electrostatic charging (formation of sparks or flames)	31	9	SERVICING
2.12	Use of units on building sites and workshops	31	9.1	General servicing
2.13	Ventilation when spraying in rooms	31	9.2	High-pressure hose
2.14	Suction installations	31	10	REPAIRS AT THE UNIT
2.15	Earthing of the object	31	10.1	Inlet valve
2.16	Coating material	31	10.2	Outlet valve
2.17	Cleaning the unit	32	10.3	Pressure control valve
2.18	Work or repairs at the electrical equipment	32	10.4	Typical wear parts
2.19	Maintenance work and breaks	32	10.5	Remedy in case of faults
2.20	Setup on an uneven surface	32	11	SPARE PARTS AND ACCESSORIES
2.21	Oscillation level	32	11.1	Super Finish 21 Pro accessories
3	GENERAL VIEW OF APPLICATION / DESCRIPTION OF UNIT	33	11.2	Spare parts list Super Finish 21 Pro
3.1	Application	33	11.3	Spare parts list high-pressure filter
3.2	Coating material	33	11.4	Spare parts list hopper
3.2.1	Coating materials with sharp-edged additional materials	33	11.5	Spare parts list suction system
3.2.2	Filtering	33	Testing of the unit	52
3.3	Explanatory diagram	34	Important information on product liability	52
3.4	Technical data	35	Note on disposal	52
4	STARTUP	36	Guarantee declaration	52
4.1	Unit with suction system	36	EU - declaration	52
4.2	Unit with upper hopper	36	European service network	108
4.3	High pressure hose and spray gun	36		
4.4	Connection to the mains network	36		
4.5	Cleaning preserving agent when starting-up of operation initially	37		



1 GENERAL SAFETY INSTRUCTIONS

WARNING! *Read all safety information, instructions, illustrations and technical data provided with this power tool. Failure to observe the following instructions may cause electric shock, fire and/or severe injuries. Keep all safety information and instructions for future reference. The term "power tool" used in this safety information refers to mains-operated power tools (with power cable) and to battery-powered power tools (without power cable).*



1. Safety at the workplace

- a) **Keep your workplace clean and well lit.** *Disorder or unlit workplaces may result in accidents.*
- b) **Never use the tool in hazardous areas that contain flammable liquids, gases or dusts.** *Power tools generate sparks that can ignite the dust or vapors.*
- c) **Keep children and other persons away when using the power tool.** *You can lose control of the tool if you are distracted.*

2. Electrical Safety

- a) **The tool plug must fit into the socket. The plug may not be modified in any form. Do not use adaptor plugs together with protective-earthed tools.** *Unmodified plugs and suitable sockets reduce the risk of an electric shock.*
- b) **Avoid physical contact with earthed surfaces such as pipes, heating elements, stoves and refrigerators.** *The risk through electric shock increases if your body is earthed.*
- c) **Keep the equipment away from rain and moisture.** *The risk of an electric shock increases if water penetrates electrical equipment.*
- d) **Do not misuse the mains lead by carrying the tool by the lead, hanging it from the lead or by pulling on the lead to remove the plug. Keep the lead away from heat, oil, sharp edges or moving tool parts.** *Damaged or twisted leads increase the risk of an electric shock.*
- e) **If you work outdoors with a power tool, only use extension cables suitable for outdoor use.** *The use of an extension lead that is suitable for outdoors reduces the risk of an electric shock.*
- f) **If you cannot avoid using the tool in a damp environment, use a residual current operated circuit-breaker.** *Using a residual current operated circuit-breaker avoids the risk of electric shock.*

3. Safety of Persons

- a) **Be attentive. Pay attention to what you are doing and work sensibly with a power tool. Do not use the tool if you are tired or under the influence of drugs, alcohol or medication.** *Just a moment of inattentiveness while using the tool can lead to serious injuries.*
- b) **Wear personal safety equipment and always wear safety goggles.** *Wearing personal protective equipment, such as dust mask, non-slip safety shoes, safety helmet or ear protection, depending on the type of power tools, reduces the risk of injury.*
- c) **Avoid accidental starting-up. Ensure that the switch is in the "OFF" position before inserting the plug into the socket.** *Accidents can occur if you carry the power tool while your finger is on the switch or if you connect the power tool to the power supply which it is on.*
- d) **Remove setting tools or wrenches before switching on the power tool.** *A tool or wrench that is in a rotating tool part can lead to injuries.*
- e) **Avoid an unnatural posture.** *This ensures that you can control the tool better in unexpected situations.*
- f) **Wear suitable clothing. Do not wear wide clothing or jewellery. Keep your hair, clothes and gloves away from moving parts.** *Loose clothing, jewellery or long hair can be caught in moving parts.*
- g) **Do not lull yourself into a false sense of security and do not think yourself above the safety rules for electric tools, even if you are familiar with the electric tool following extensive practical experience.** *Careless use can lead to serious injuries in fractions of a second.*

4. Careful Handling and Use of Power Tools

- a) **Do not overload the tool. Use the power tool designed for the work that you are doing.** *You work better and safer in the specified performance range if you use the suitable power tool.*
- b) **Do not use power tools whose switch is defective.** *A power tool that cannot be switched on or off is dangerous and has to be repaired.*
- c) **Remove the plug from the socket before carrying out tool settings, changing accessories or putting the tool away.** *This precautionary measure prevents unintentional starting of the tool.*
- d) **Store unused power tools so that they are inaccessible to children. Do not let persons use the tool who are not familiar with it or who have not read these instructions.** *Power tools are dangerous when they are used by inexperienced persons.*

- e) **Take proper care of your tools. Check whether the moving parts function trouble-free and do not jam, whether parts are broken or damaged so that the tool function is impaired.** *Have damaged parts repaired before using the tool. Many accidents have their origin in power tools that have been maintained badly.*
- f) **Use the power tool, accessories, insert tools, etc. in accordance with these instructions and in a fashion specified for this special tool type. Take the working conditions and the activity to be carried out into consideration.** *The use of power tools for purposes other than the intended ones can lead to dangerous situations.*
- g) **Keep the handles and grip surfaces dry, clean and free of oil and grease.** *Slippery handles and grip surfaces hamper safe operation and control of the electric tool in unforeseen situations.*

5. Service

- a) **Have your tool repaired only by qualified specialist personnel and only with original spare parts.** *This ensures that the tool safety is maintained.*
- b) **If the supply cord is damaged, it must be replaced by the manufacturer or it's service agent or a similarly qualified person in order to avoid a safety hazard.**


2 SAFETY REGULATIONS FOR AIRLESS SPRAYING

All local safety regulations in force must be observed. The following sources are just a sample of those containing safety requirements for Airless spraying.


- a) The European Standard „Spray equipment for coating materials – safety regulations„ (EN 1953).

The following safety regulations are to be observed in order to ensure safe handling of the Airless high-pressure spraying unit.


2.1 FLASH POINT

 Danger	<p>Only spray coating materials with a flash point of 21 °C or higher.</p> <p>The flash point is the lowest temperature at which vapors develop from the coating material. These vapors are sufficient to form an inflammable mixture over the air above the coating material.</p>
---	--


2.2 EXPLOSION PROTECTION

 Danger	<p>Do not use the unit in work places which are covered by the explosion protection regulations. The unit is not designed to be explosion protected. Do not operate the device in explosive areas (zone 0, 1 and 2). Explosive areas are, for example, places where paints are stored and locations in direct proximity to the object being sprayed. Keep the device at least 3 m from the object you are spraying.</p>
--	---

2.3 DANGER OF EXPLOSION AND FIRE FROM SOURCES OF IGNITION DURING SPRAYING WORK

 Danger	<p>There must be no sources of ignition such as, for example, open fires, lit cigarettes, cigars or tobacco pipes, sparks, glowing wires, hot surfaces, etc. in the vicinity.</p>
--	---


2.4 DANGER OF INJURY FROM THE SPRAY JET

 Danger	<p>Attention, danger of injury by injection! Never point the spray gun at yourself, other persons or animals.</p> <p>Never use the spray gun without spray jet safety guard.</p> <p>The spray jet must not come into contact with any part of the body.</p> <p>In working with Airless spray guns, the high spray pressures arising can cause very dangerous injuries. If contact is made with the spray jet, coating material can be injected into the skin. Do not treat a spray injury as a harmless cut. In case of injury to the skin by coating material or solvents, consult a doctor for quick and correct treatment. Inform the doctor about the coating material or solvent used.</p>
--	---

2.5 SECURE SPRAY GUN AGAINST UNINTENDED OPERATION

Always secure the spray gun when mounting or dismounting the tip and in case of interruption to work.

2.6 RECOIL OF SPRAY GUN

 Danger	<p>When using a high operating pressure, pulling the trigger guard can effect a recoil force up to 15 N.</p> <p>If you are not prepared for this, your hand can be thrust backwards or your balance lost. This can lead to injury.</p>
--	--

2.7 BREATHING EQUIPMENT AS PROTECTION AGAINST SOLVENT VAPORS

Wear breathing equipment during spraying work. A breathing mask is to be made available to the user.


2.8 PREVENTION OF OCCUPATIONAL ILLNESSES

Wear safety goggles.
Wear hearing protection.
Protective clothing, gloves and possibly skin protection cream are necessary for the protection of the skin.
Observe the regulations of the manufacturer concerning coating materials, solvents and cleaning agents in preparation, processing and cleaning units.


2.9 MAX. OPERATING PRESSURE

The permissible operating pressure for the spray gun, spray gun accessories, unit accessories and high-pressure hose must not fall short of the maximum operating pressure of 20.7 MPa (207 bar).


2.10 HIGH-PRESSURE HOSE

 Danger	<p>Attention, danger of injury by injection! Wear and tear and kinks as well as usage that is not appropriate to the purpose of the device can cause leakages to form in the high-pressure hose. Liquid can be injected into the skin through a leakage.</p>
--	--

- High-pressure hoses must be checked thoroughly before they are used.
- Replace any damaged high-pressure hose immediately.
- Never repair defective high-pressure hoses yourself!
- Avoid sharp bends and folds: the smallest bending radius is about 20 cm.
- Do **not drive over** the high-pressure hose. Protect against sharp objects and edges.
- Never pull on the high-pressure hose to move the device.
- Do not twist the high-pressure hose.
- Do not put the high-pressure hose into solvents. Use only a wet cloth to wipe down the outside of the hose.
- Lay the high-pressure hose in such a way as to ensure that it cannot be tripped over.

	<p>Only use WAGNER original-high-pressure hoses in order to ensure functionality, safety and durability.</p>
---	--

2.11 ELECTROSTATIC CHARGING (FORMATION OF SPARKS OR FLAMES)

 Danger	<p>Electrostatic charging of the unit may occur during spraying due to the flow speed of the coating material. These can cause sparks and flames upon discharge. The unit must therefore always be earthed via the electrical system. The unit must be connected to an appropriately-grounded safety outlet.</p>
--	--

An electrostatic charging of spray guns and the high-pressure hose is discharged through the high-pressure hose. For this reason the electric resistance between the connections of the high-pressure hose must be equal to or lower than 1 MΩ.

2.12 USE OF UNITS ON BUILDING SITES AND WORKSHOPS

The unit may only be connected to the mains network via a special feeding point with a residual-current device with INF ≤ 30 mA.

2.13 VENTILATION WHEN SPRAYING IN ROOMS

Adequate ventilation to ensure removal of the solvent vapors has to be ensured.

2.14 SUCTION INSTALLATIONS

The are to be provided by the unit user in accordance with the corresponding local regulations.

2.15 EARTHING OF THE OBJECT



The object to be coated must be earthed. (Building walls are usually earthed naturally)

2.16 COATING MATERIAL

Caution against dangers that can arise from the sprayed substance and observe the text and information on the containers or the specifications given by the substance manufacturer. Do not spray any liquid of unknown hazard potential.

2.17 CLEANING THE UNIT

When cleaning the gun, only rinse when the nozzle is removed and rinse at low pressure.

 Danger	<p>When cleaning the unit with solvents, the solvent should never be sprayed or pumped back into a container with a small opening (bunghole). An explosive gas/air mixture can arise. Only use an earthed container made from metal. To earth the gun, hold it firmly on the edge of the container.</p>
 Danger	<p>Danger of short-circuits caused by water ingression! Never spray down the unit with high-pressure or high-pressure steam cleaners.</p>

2.18 WORK OR REPAIRS AT THE ELECTRICAL EQUIPMENT

These may only be carried out by a skilled electrician. No liability is assumed for incorrect installation. Unplug the power plug from the outlet before carrying out any repair work.

2.19 MAINTENANCE WORK AND BREAKS

Before carrying out any work on the device and during any work break, release the pressure in the spray gun and high-pressure hose. Secure the spray gun's trigger guard and switch off the device.

2.20 SETUP ON AN UNEVEN SURFACE

If possible do not use the unit on an inclined surface since the unit tends to wander through the resulting vibrations.

2.21 OSCILLATION LEVEL

The specified oscillation level has been measured according to a standard test procedure and can be used to compare against electric tools. The oscillation level is also for determining an initial assessment of the vibrational strain.

Attention! The vibration emission value can differ from the specified value when the electric tool is actually in use, depending on how the electric tool is being used. It is necessary to specify safety measures to protect the operating personnel. These measures are based on an estimated shutdown during the actual conditions of use (all parts of the operating cycle are taken into consideration here, for example periods when the electric tool is switched off, and, when it is switched on but running without any load).

3 GENERAL VIEW OF APPLICATION/ DESCRIPTION OF UNIT

3.1 APPLICATION

SF 21 Pro is an electric driven unit for the airless atomization of different painting materials. Also it is able to feed the internal feeded paint roller, which is available as accessory.

SF 21 Pro is made for jobs in the workshop and on the building site.

The SF 21 Pro's device output is designed so that dispersions can be processed indoors and outdoors for small to medium-sized objects.

When painting, the device is suitable for all kinds of typical painting jobs, e.g.:


doors, door frames, balustrades, furniture, woodencladding, fences, radiators (heating) and steel parts.

We recommend using the top container for paintwork.


3.2 COATING MATERIAL

Diluting lacquers and paints or those containing solvents, two-component coating materials, dispersion and latex paints.

No other materials should be used for spraying without WAGNER's approval.

	Pay attention to the Airless quality of the coating materials to be processed.
---	--

The unit is able to process coating materials with up to 15,000 mPas. If highly viscous coating materials cannot be taken in or the performance of the unit is too low, the paint must be diluted in accordance with the manufacturer's instructions.

	Attention: Make sure, when stirring up with motor-driven agitators that no air bubbles are stirred in. Air bubbles disturb when spraying and can, in fact, lead to interruption of operation.
---	---

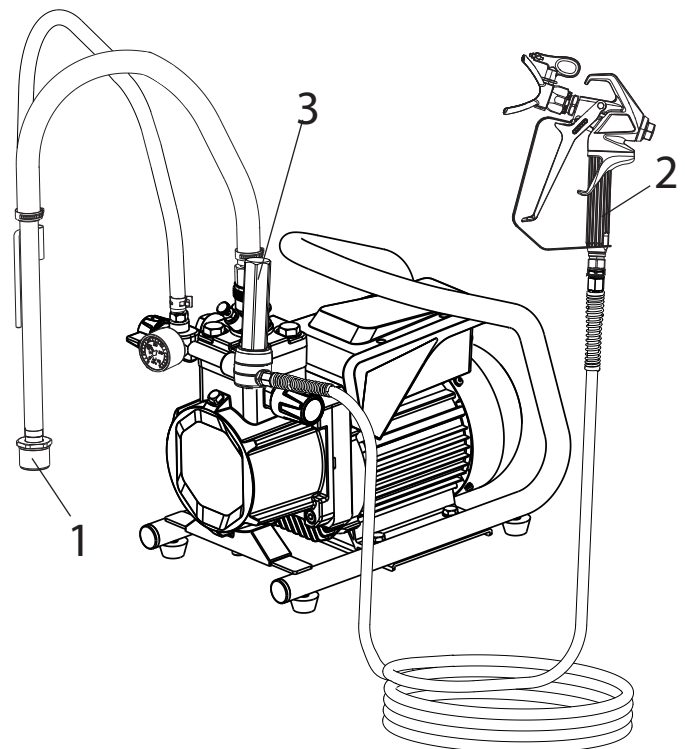
3.2.1 COATING MATERIALS WITH SHARP-EDGED ADDITIONAL MATERIALS

These particles have a strong wear and tear effect on valves and tips, but also on the heating hose and spray gun. This impairs the durability of these wearing parts considerably.

3.2.2 FILTERING

Sufficient filtering is required for fault-free operation. To this purpose the unit is equipped with a suction filter (Item 1) and an insertion filter in the spray gun (Item 2). Regular inspection of these filters for damage or soiling is urgently recommended.

A high-pressure filter (Item 3) -available as accessory- is rising up the filtering surface and will make the work more comfortable.



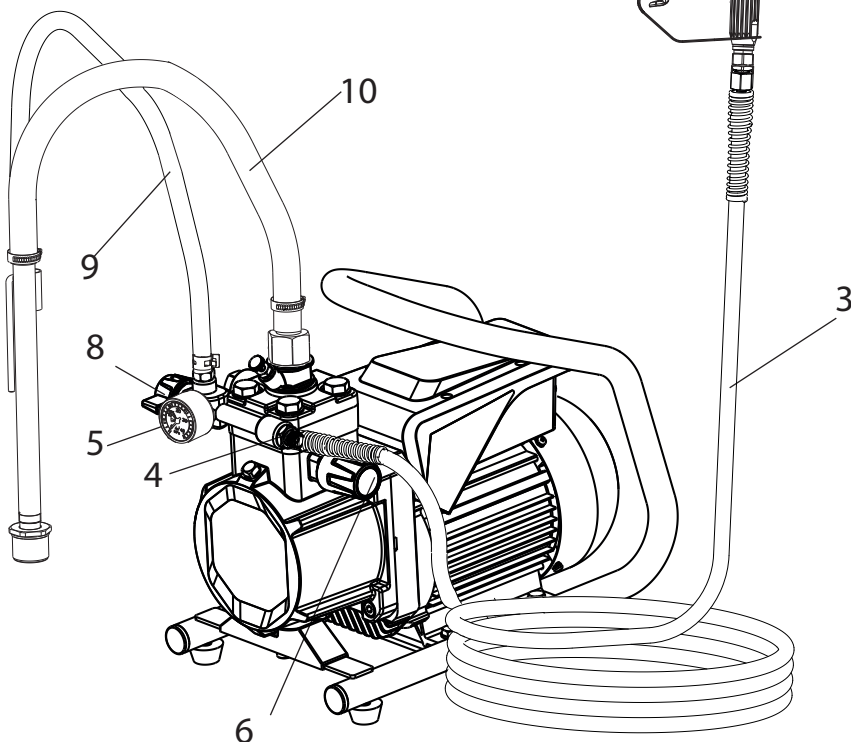
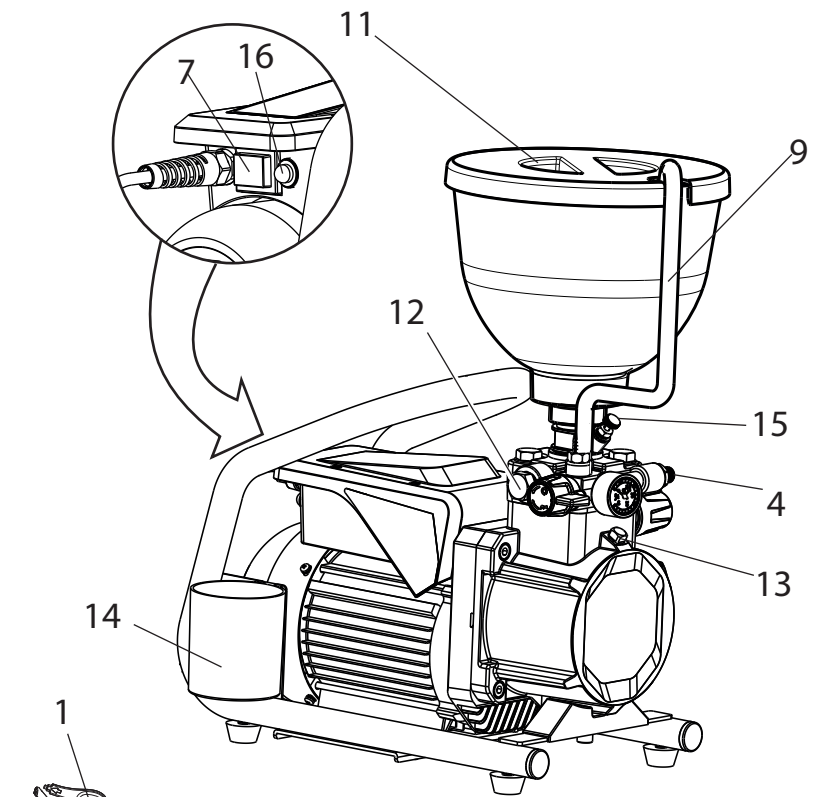
3.3 EXPLANATORY DIAGRAM

- 1 Tip guard with airless tip*
- 2 Spray gun*
- 3 High-pressure hose*
- 4 Connection for high-pressure hose
- 5 Pressure gauge*
- 6 Pressure control valve
- 7 ON / OFF switch
- 8 Pressure relief valve



- 9 Return hose*
- 10 Suction hose*
- 11 Hopper*
- 12 Outlet valve
- 13 Oil dipstick
- 14 Cleaning Container
- 15 Inlet valve pusher
- 16 Fuse
- 17 Tool bag (no fig.)

*Accessory. The actual scope of the delivery depends on how the Spray Pack is configured.



3.4 TECHNICAL DATA

	230-240 V	110 V
Voltage :	230-240 V AC, 50 Hz	110-120 V AC, 50 Hz
Fuses :	8 A time-lag	16 A time-lag
Unit connecting line :	6 m long, 3 x 1.0 mm ²	6 m long, 3 x 1.5 mm ²
Max. current consumption:	4.2 A	9.0 A
Degree of protection :	IP 54	
Rated input of device:	900 W	750 W
Max. operating pressure :	20.7 MPa (207 bar)	
Max. volume flow :	2.1 l/min	
Volume flow at 12 MPa (120 bar) with water :	1.6 l/min	1.8 l/min
Max. temperature of the coating material :	43 °C	
Max. viscosity :	15,000 mPas	
Empty weight :	23.6 kg	23.9 kg
Hydraulic oil filling quantity :	0.96 liter	
Max. vibration at the spraygun :	lower than 2.5 m/s ²	
Max. sound pressure level:	77 dB (A)*	

*Place of measurement: 1 m distance from unit and 1.60 m above floor, 12 MPa (120 bar) operating pressure, reverberant floor

Transportation in vehicle

Secure the unit in the vehicle by means of suitable fasteners. The device can be placed on its side if necessary. In this case, please ensure that no attachments can be damaged. Attention: Paint or solvent residues can escape from the connections!

4 STARTUP



Press the inlet valve pusher before start up. This ensures that the valve is not blocked or clogged.

4.1 UNIT WITH SUCTION SYSTEM

1. Ensure that the sealing surfaces of the connections are clean. Ensure that the red inlet (1) is inserted in the coating material inlet (4).
2. Use the enclosed 41 mm wrench to screw the union nut (2) at the suction hose (3) onto the coating material inlet (4) and tighten it.
3. Put the return hose (5) on the connection (6) and fix it with the clamp (7).

4.2 UNIT WITH UPPER HOPPER

1. Ensure that the sealing surfaces of the connections are clean. Ensure that the red inlet (1) is inserted in the coating material inlet (4).
2. Put the return hose (5) on the connection (6) and fix it with the clamp (7).
3. Screw the upper hopper (8) onto the coating material inlet (4).

4.3 HIGH PRESSURE HOSE AND SPRAY GUN

1. Screw the high pressure hose (9) onto the hose connection
2. Screw the spray gun (10) onto the high pressure hose
3. Tighten all union nuts on high pressure hose so that no coating material can escape.
4. Screw the tip holder with the selected tip onto the spray gun, align tip and tighten union nut.



Attention

When unscrewing the high pressure hose, hold firmly on the hose connection with a 22mm wrench.

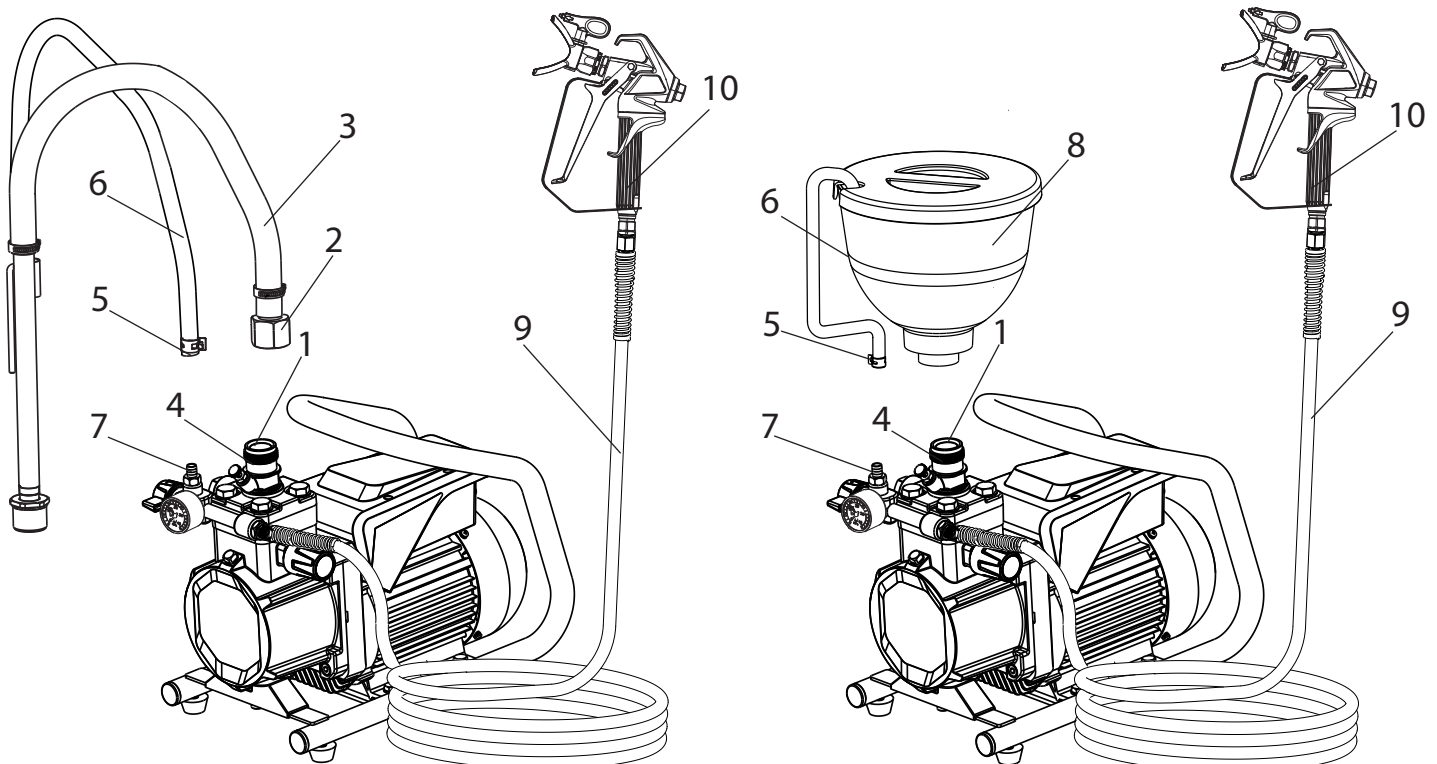
4.4 CONNECTION TO THE MAINS NETWORK



Attention

Connection must always be carried out via an appropriately grounded safety outlet with residual-current-operated circuit-breaker.

Before connecting the unit to the mains supply, ensure that the line voltage matches that specified on the unit's rating plate.





4.5 CLEANING PRESERVING AGENT WHEN STARTING-UP OF OPERATION INITIALLY


Unit with suction tube

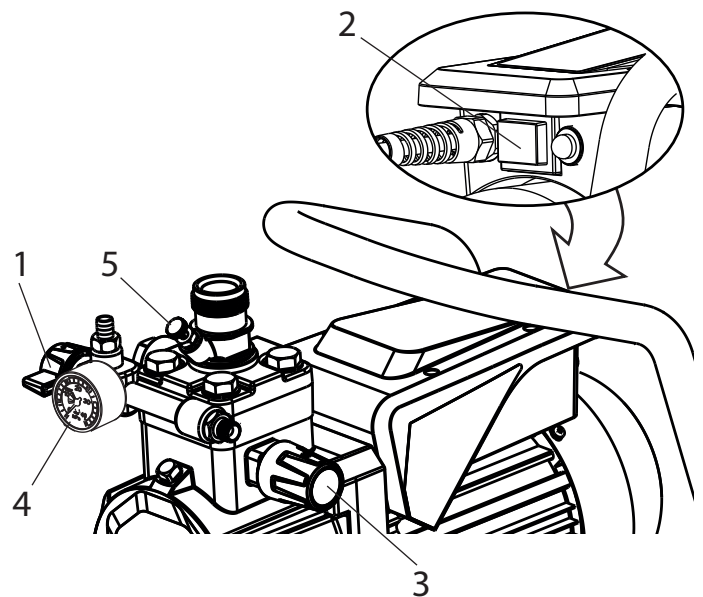
1. Immerse the suction system into a container filled with a suitable cleaning agent (recommendation: water).

Unit with hopper

2. Fill up hopper with a suitable cleaning agent (recommendation: water).
3. Set pressure relief valve (1) to  (circulation).
4. Switch the device on (Pos. I) using the ON/OFF switch (2).
5. Slowly turn the pressure regulating knob (3) to the **right**.
6. Wait until you can hear the sound of the inlet valve and cleaning agent flows from the return hose.
7. Turn the pressure regulating knob (3) back approx. one rotation.
8. Set pressure relief valve (1) to  (spray). Pressure is rising up inside the high pressure hose (visible at pressure gauge (4)).
9. Point the tip of the spray gun to inner wall of an open and empty metal container and pull the trigger at the spray gun.
10. The pressure is increased by turning the pressure regulating knob (3) to the right. Set approx. 10 MPa (100 bar) at the pressure gauge.
11. Spray the cleaning agent out of the unit for approx. 1 - 2 min. (~5 litres) into the open collecting container.

4.6 VENTILATE UNIT (HYDRAULIC SYSTEM) IF THE SOUND OF INLET VALVE IS NOT AUDIBLE

1. Switch the device on (Pos. I) using the ON/OFF switch (2).
2. Turn pressure regulating knob (3) **approx. three revolutions to the left**.
3. Set pressure relief valve (1) to  (circulation). The hydraulic system is ventilated. Leave the unit on for two to three minutes.
4. Then slowly turn pressure regulating knob (3) to the **right** until you can hear the sound of the inlet valve.
5. Press inlet valve pusher (5). Sound of the inlet valve is audible.
6. If not, repeat points 2 to 5 or tap gently with a small hammer on the flat of the outlet valve.





4.7 TAKING THE UNIT INTO OPERATION WITH COATING MATERIAL

Unit with suction tube

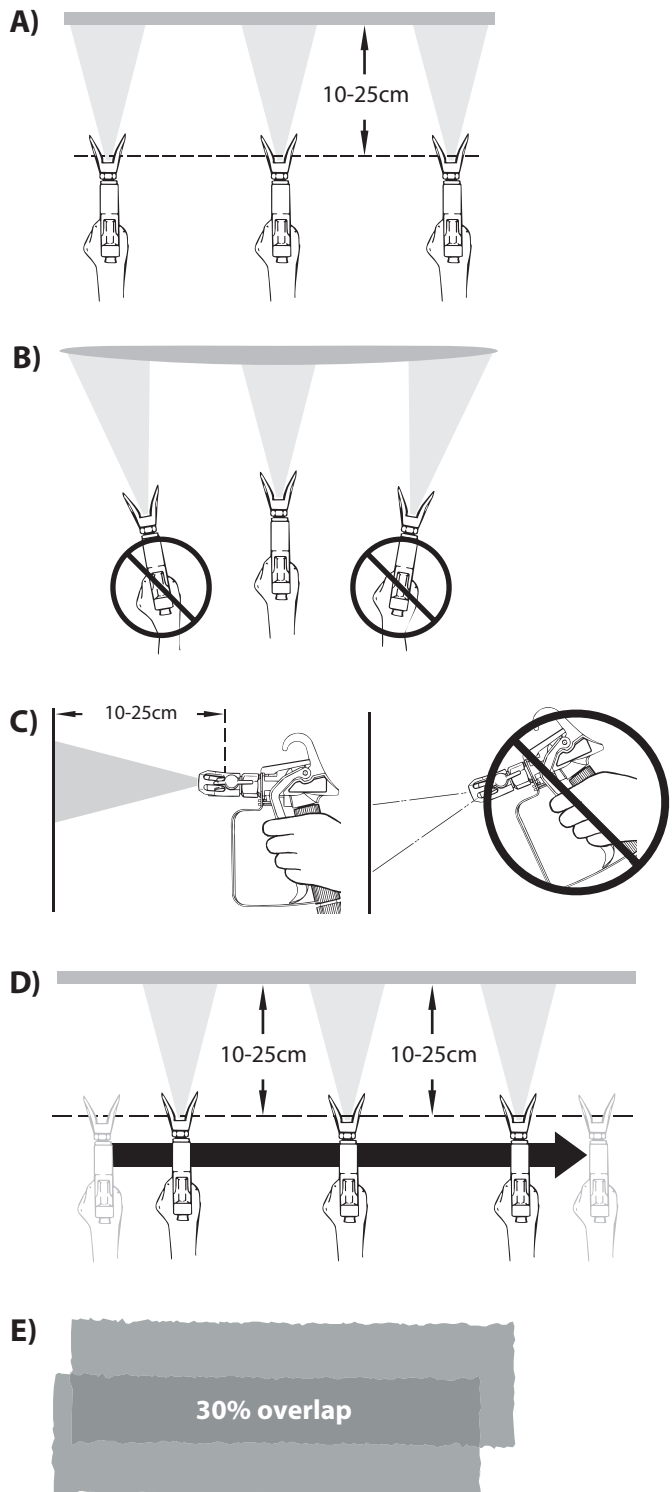
1. Immerse the suction system into a container filled with coating material.

Unit with hopper

2. Fill coating material into the hopper.
3. Set pressure relief valve (1) to  (circulation).
4. Switch the device on (Pos. I) using the ON/OFF switch (2).
5. Slowly turn the pressure regulating knob (3) to the **right**. When the noise of the valves changes, the unit is bled and takes in coating material.
6. If coating material exits from the return hose, turn the pressure regulating knob (3) back approx. 1 rotation.
7. Set pressure relief valve (1) to  (spray). Pressure is rising up inside the high pressure hose (visible at pressure gauge (4)).
8. Pull the trigger of the spray gun and spray into an open and empty container in order to remove the remaining cleaning agent from the unit. When coating materials exits from the tip, close the spray gun.
9. Adjust the spraying pressure by turning the pressure regulating knob (3).
10. The unit is ready to spray.


5 SPRAYING TECHNIQUE

- The key to a high-quality result is the even coating of the entire surface. Move your arm at a uniform speed and hold the spray gun at a constant distance from the surface. The ideal distance is around 10-25 cm between the spray nozzle and the surface. (Fig. A)
- Hold the spray gun parallel to the surface. Move the gun using your entire arm, not just the wrist. (Fig. B)
- Hold the spray gun at right angles to the surface. Otherwise the coating will be thicker at one end than the other. (Fig. C)
- Pull the trigger guard once you have started the movement. Release the trigger again before you finish the movement. (Fig. D) Avoid interruptions within the spray surface.
- Allow each stripe to overlap by around 30%. This will ensure even coating. (Fig. E)
- Use the lowest possible pressure setting to create the desired spray pattern in order to minimise spray mist.
- To achieve perfect surfaces at varnishing works, special accessories are available at Wagner, e.g. FineFinish tips. Your Wagner dealer will advise you.




6 HANDLING THE HIGH-PRESSURE HOSE


The unit is equipped with a high-pressure hose specially suited for diaphragm pumps.


 Danger	<p>Danger of injury through leaking high-pressure hose. Replace any damaged high-pressure hose immediately. Never repair defective high-pressure hoses yourself!</p>
--	---

The high-pressure hose is to be handled with care. Avoid sharp bends and folds: the smallest bending radius is about 20 cm. Do **not drive over** the high-pressure hose. Protect against sharp objects and edges.


Never pull on the high-pressure hose to move the device. Make sure that the high-pressure hose cannot twist. This can be avoided by using a Wagner spray gun with a swivel joint and a hose system.


	<p>When using the high-pressure hose while working on scaffolding, it is best to always guide the hose along the outside of the scaffolding.</p>
--	---

	<p>The risk of damage rises with the age of the high-pressure hose. Wagner recommends replacing high-pressure hoses after 6 years.</p>
---	--

	<p>Only use WAGNER original-high-pressure hoses with internal heating in order to ensure functionality, safety and durability.</p>
---	--


7 INTERRUPTION OF WORK

1. Set pressure relief valve to  (pressure relief, circulation).
2. Switch the unit off using the ON/OFF switch (Pos. 0).
3. Pull trigger of the spray gun to decrease the pressure of the high pressure hose and the spray gun.
3. Secure the spray gun, refer to the operating manual of the spray gun.
4. Remove tip from tip holder and store the tip in a small vessel with suitable cleaning agent.
5. Leave the suction system immersed in the coating material or immerse it in the corresponding cleaning agent. The suction filter and unit should not dry out.
6. Cover the material container in order to prevent the paint from drying.

	<p>In using quick-drying or two-component coating materials, do not fail to rinse unit through with a suitable cleaning agent during the processing period.</p>
---	---

8 CLEANING THE UNIT



A clean state is the best method of ensuring operation without problems. After you have finished spraying, clean the unit. Under no circumstances may coating material rests dry and harden in the unit. The cleaning agent used for cleaning (only with a flash point above 21 °C) must be suitable for the coating material used.


	Warm water improves the cleaning effect in the case of water-dilutable coating materials.
--	---


- **Secure the spray gun**, refer to the operating manual of the spray gun.


Remove and clean the tip and tip holder.


- **Unit with suction system**



1. Set pressure relief valve to  (circulation).
2. Switch the device on (Pos. I) using the ON/OFF switch.
3. Remove the suction system from the material container. The return pipe hose remains over the material container until barely any coating material comes out.
4. Immerse the suction system into a container filled with a suitable cleaning agent
5. Turn the pressure control valve back in order to set a minimal spraying pressure.
6. Set pressure relief valve to  (spray).
7. Pull the trigger of the spray gun in order to pump the remaining coating material from the suction hose, high-pressure hose and the spray gun into an open container (if appropriate, increase the pressure at the pressure control valve slowly in order to obtain a higher material flow).

 Attention	The container must be earthed in case of coating materials which contain solvents (e.g. by using a metal container).
--	--



 Attention	Caution! Do not pump or spray in container with small opening (bunghole)! See safety regulations.
--	---


8. Set pressure relief valve to  (circulation).
9. Pump suitable cleaning agent in the circuit for several minutes.


	The cleaning effect is increased by alternatively opening and closing the spray gun.
--	--




10. Set pressure relief valve to  (spray).
11. Pump the remaining cleaning agent into an open container until the pump is empty.
12. Set pressure relief valve to  (circulation).
13. Switch the unit off using the ON/OFF switch (Pos. 0).

- **Unit with upper hopper**



1. Set pressure relief valve to  (circulation).
2. Switch the device on (Pos. I) using the ON/OFF switch.
3. Turn the pressure control valve back in order to set a minimal spraying pressure.
4. Set pressure relief valve to  (spray).
5. Pull the trigger of the spray gun in order to pump the remaining coating material from the hopper, high-pressure hose and the spray gun into an open container (if appropriate, increase the pressure at the pressure control valve slowly in order to obtain a higher material flow).

 Attention	The container must be earthed in case of coating materials which contain solvents (e.g. by using a metal container).
---	--

 Attention	Caution! Do not pump or spray in container with small opening (bunghole)! See safety regulations.
--	---


6. Fill up hopper with suitable cleaning agent.
7. Set pressure relief valve to  (circulation).
8. Pump suitable cleaning agent in the circuit for several minutes.
9. Set pressure relief valve to  (spray).
10. Pump the remaining cleaning agent from the hopper, high-pressure hose and the spray gun into an open container
11. Set pressure relief valve to  (circulation).
12. Switch the unit off using the ON/OFF switch (Pos. 0).

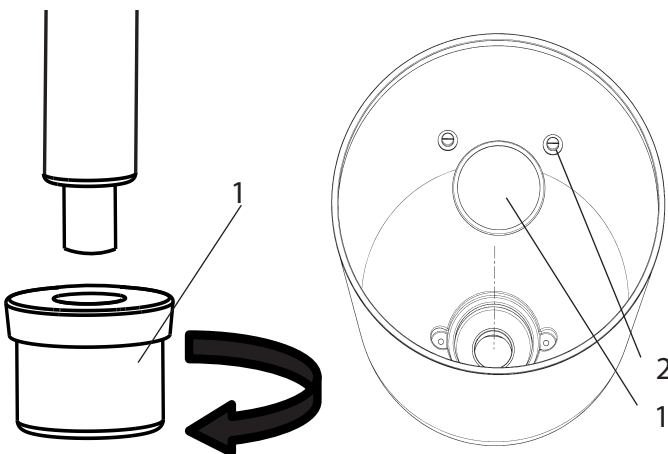
8.1 CLEANING THE UNIT FROM THE OUTSIDE

 Danger	<p>First unplug the power plug from the outlet.</p> <p>Danger of short-circuits caused by water ingress! Never spray down the unit with high-pressure or high-pressure steam cleaners.</p>
 Danger	<p>Do not put the high-pressure hose into solvents. Use only a wet cloth to wipe down the outside of the hose.</p>

Wipe down unit externally with a cloth which has been immersed in a suitable cleaning agent.

8.2 SUCTION FILTER

	<p>Clean filters always ensure maximum volume, constant spray pressure and problem-free functioning of the unit.</p>
--	--



suction system

hopper


Unit with suction system

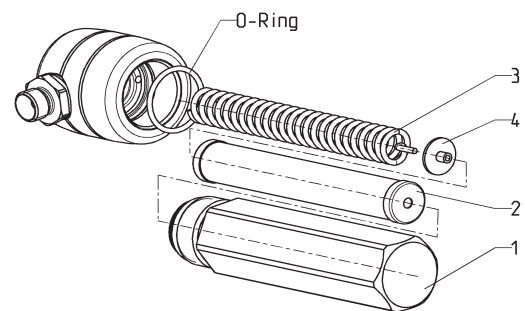
1. Unscrew the filter (Item 1) from the suction tube.
2. Clean or replace the filter.
Carry out cleaning with a hard brush and a corresponding cleaning agent.

Unit with hopper

1. Release screws with a screwdriver (Item 2).
2. Lift and remove filter disk with a screwdriver
3. Clean or replace the filter disk.
Carry out cleaning with a hard brush and a corresponding cleaning agent.

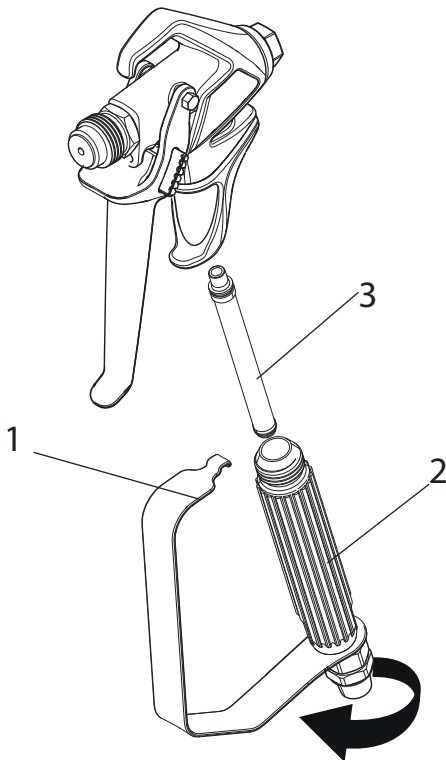
8.3 HIGH-PRESSURE FILTER

1. Set pressure relief valve to  (pressure relief, circulation).
2. Switch the unit off using the ON/OFF switch (Pos. 0).
3. Open the high-pressure filter and clean the filter insert. To do so:
4. Unscrew the filter housing (1) by hand.
5. Remove the filter insert (2) and pull out the bearing spring (3).
6. Clean all the parts with the corresponding cleaning agent. If compressed air is available – blow through the filter insert and bearing spring.
7. When mounting the filter ensure that the bearing ring (4) in the filter insert is positioned correctly and check the O-ring at the filter housing for damage.
8. Screw on the filter housing by hand until it stops (a higher tightening force only impedes later dismantling).



8.4 CLEANING THE AIRLESS SPRAY GUN

1. Rinse the Airless spray gun with a suitable cleaning agent under lower operating pressure.
2. Clean the tip thoroughly with a suitable cleaning agent so that no suitable coating material rests remain.
3. Do not store the tip in solvent because this reduces the durability considerably.
4. Clean the outside of the Airless spray gun thoroughly.



Insertion filter in the Airless spray gun

1. Unclip the top of the trigger guard (1) from the gun head.
2. Using the bottom of the trigger guard as a wrench, loosen and remove the handle assembly (2) from the gun head.
3. Pull the old filter (3) out of the gun head. Clean or replace.
4. Slide the new filter, tapered end first, into the gun head.
5. Thread the handle assembly into the gun head. Tighten with the trigger wrench.
6. Snap the trigger guard back onto the gun head.

9 SERVICING

9.1 GENERAL SERVICING



We strongly recommend having an annual check carried out by technicians for safety reasons. Please observe all the applicable national regulations.

Minimum check before every startup:

1. Check the high-pressure hose, spray gun with rotary joint, power supply cable with plug for damage.
2. Check whether the pressure gauge can be read.

Check at periodical intervals:

1. Check inlet and outlet valve according wear. Clean it and replace worn out parts.
2. Check all filter inserts (spray gun, suction system) clean it and replace if necessary.

9.2 HIGH-PRESSURE HOSE

Inspect the high-pressure hose visually for any notches or bulges, in particular at the transition in the fittings. It must be possible to turn the union nuts freely. A conductivity of less than 1 M Ω must exist across the entire length.



Have all the electric tests carried by the Wagner Service.



The risk of damage rises with the age of the high-pressure hose. Wagner recommends replacing high-pressure hoses after 6 years.

10 REPAIRS AT THE UNIT



Switch the unit off.
Before all repair work: Unplug the power plug from the outlet.

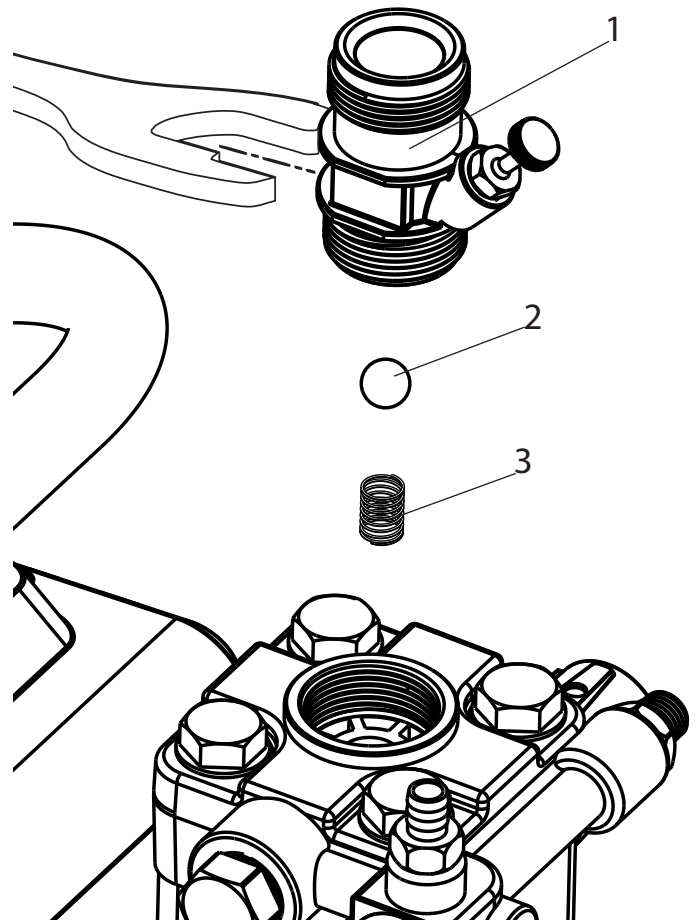
10.1 INLET VALVE

Disassembly

1. Place the enclosed 30 mm wrench on the housing (1).
2. Loosen the housing (1) with light blows of a hammer on the end of the wrench.
3. Screw out the housing from the paint section.
4. Remove the ball (2) and spring (3).
5. Clean and check all parts for damage and replace if necessary.

Installation

1. Replace the ball (2) and spring (3).
2. Screw the housing (1) into the pump section.
3. Tighten the housing with the 30 mm wrench and tighten with three light blows of the hammer on the end of the wrench. (Corresponds to approx. 65-70 Nm tightening torque).

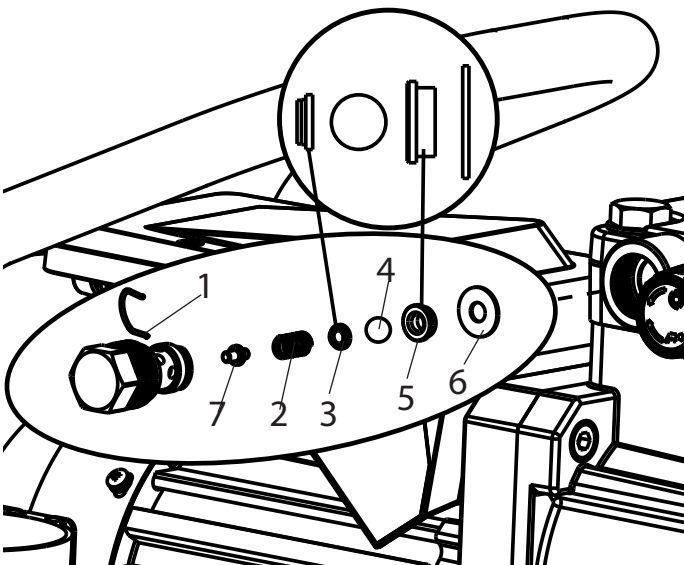


10.2 OUTLET VALVE

1. Use a 22 mm wrench to screw the outlet valve from the paint section.
2. Carefully remove the clasp (1) using the enclosed screwdriver. The pressure spring (2) pushes out ball (4) and valve seat (5).
3. Clean or replace the components.
4. Check the O-ring (7) for damage.
5. Check the installation position when mounting the spring support ring (3) (clipped onto spring (2)), outlet valve seat (5) and seal (6), refer to figure.

Please also pay particular attention to the following notes:

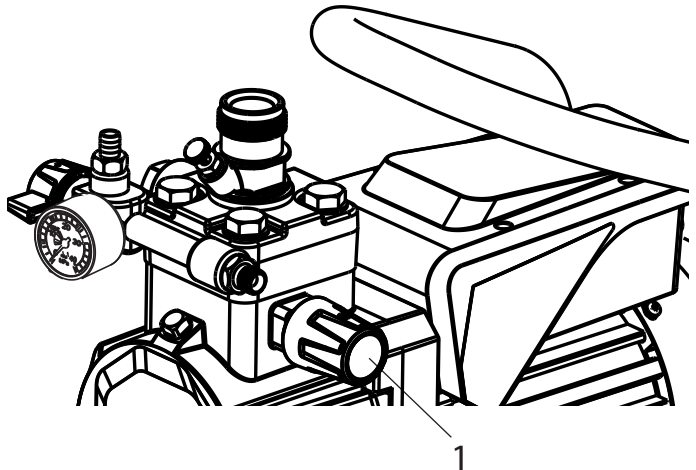
1. The torque for fitting the outlet valve is 57-60 Nm.
2. During normal operation, check regularly whether the outlet valve has become loose.
3. Always also replace the seal (6) if you have dismantled the outlet valve, regardless of which component you want to replace. Note: The seal (6) is located inside the paint section.
4. The groove in the seal (6) points outwards when replaced.



10.3 PRESSURE CONTROL VALVE



Only have the pressure control valve (1) replaced by the customer service. The max. operating pressure has to be reset by the customer service.



10.4 TYPICAL WEAR PARTS

Despite the use of high-quality materials the highly abrasive effect of the paints means that wear can occur at the following parts:

Inlet valve (spare part Order No.: 2443943)

For replacing refer to Section 10.1

(failure becomes noticeable through performance loss and/or poor or no suction)

Outlet valve (spare part Order No.: 2443904)

For replacing refer to Section 10.2

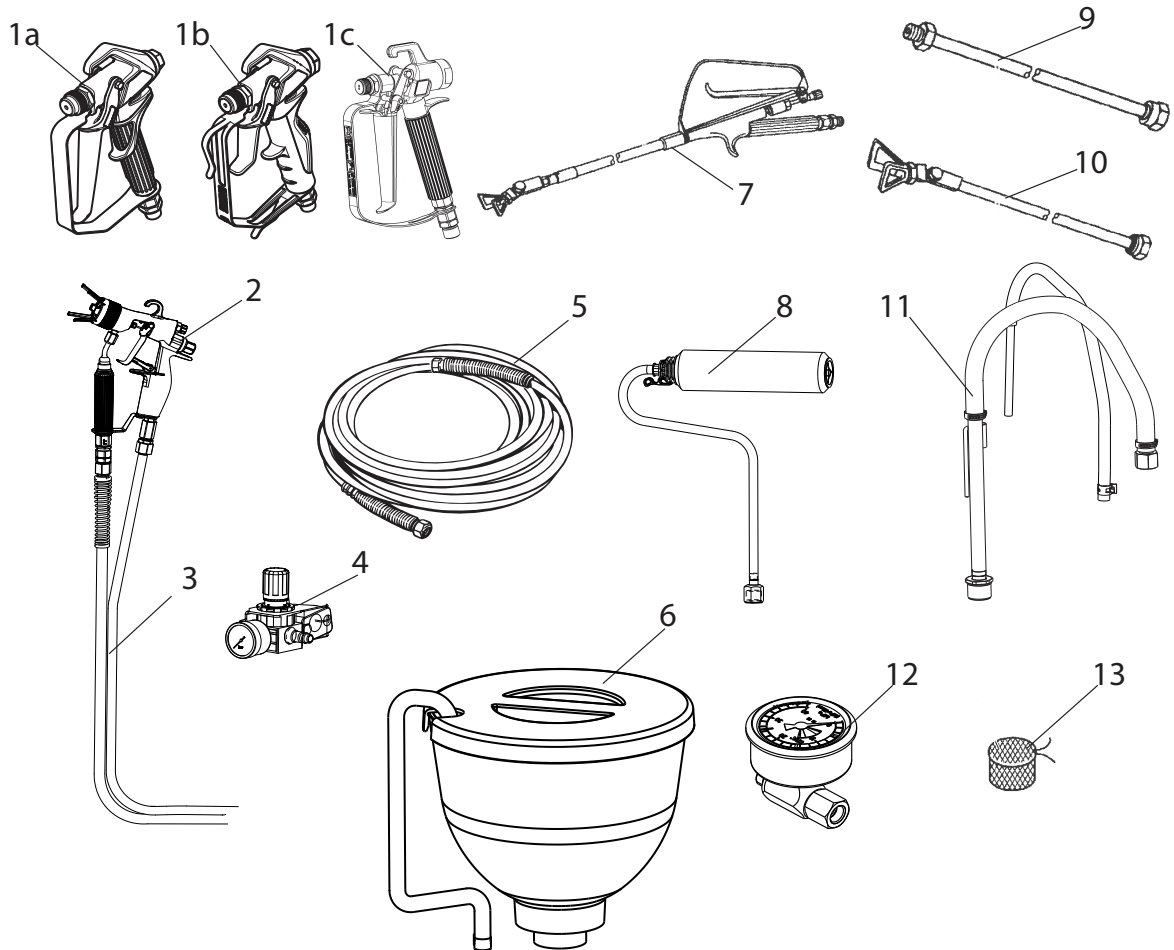
(failure becomes noticeable through performance loss and/or poor suction) The outlet valve is usually considerably more durable than the inlet valve. Thorough cleaning may already help here.

10.5 REMEDY IN CASE OF FAULTS

TYPE OF MALFUNCTION	WHAT ELSE?	POSSIBLE CAUSE	MEASURES FOR ELIMINATING THE MALFUNCTION
Unit does not start	The device does not start after it has been plugged in and switched on.	No voltage applied	Check voltage supply
		Unit fuse has triggered	Let the motor cool down and push the fuse back in.
		Capacitor in terminal box burned out	Replace capacitor
Unit does not suck in	Air bubbles do not exit at the return hose	Inlet/outlet valve clogged / worn	Remove the valves and clean then (-> refer to Section Pkt.10.1/10.2) / replace worn parts
		Pressure control valve turned down completely	Turn the pressure control valve to the right until the stop is reached
	Air bubbles exit from the return hose	Unit is sucking in outside air	Check if Suction system is properly tightened
			Check if red inlet is installed in the inlet valve housing (-> see 4.1)
Unit does not generate pressure	Unit has sucked in	Air in the oil circuit (Possible reasons: long time not used, replacement of diaphragm or hydraulic oil change)	Bleed the oil circuit in the unit by turning the pressure control valve completely to the left (until overturning) and let it run approx. 2 – 3 min. Then turn the pressure control valve to the right and set the spraying pressure (repeat process several times, if necessary).
		Unit reached pressure, but the pressure collapses, also at the pressure gauge, during spraying.	Suction filter clogged
	Paint cannot be worked in this state. Due to its properties the paint clogs the valves (inlet valve) and the delivery rate is too low.		Dilute the paint
	Unit reached pressure, but the pressure collapses during spraying. pressure gage still shows high pressure	Clogged filter do not let enough paint pass	Check/clean the (high-pressure filter) gun filter
			Tip clogged
	Unit does not generate the max. pressure possible. Paint nevertheless exits at the return hose.	Relief valve defective	Please contact Wager Customer Service

11 SPARE PARTS AND ACCESSORIES

11.1 SUPER FINISH 21 PRO ACCESSORIES



Accessories:

ITEM	DESIGNATION	ORDER NO.
1a	Spray gun Vector Pro (2-finger)	0538 041
	Spray gun Vector Pro (4-finger)	0538 040
1b	Spray gun Vector Grip (2-finger and 4-finger)	0538 043
1c	Spray gun AG-14 (stainless steel)	0502081A
2	AirCoat spray gun AC 4500 (blue)	2368 269
3	Double hose	9984 564
4	AirCoat-controller set	0340 250
5	HP hose DN6-PN270-1/4"NPSM-15m	9984 574
6	Hopper 3.7 l	2444212
7	Pole gun	
	Length 120cm; G thread 7/8"	0296 441
	Length 200cm; G thread 7/8"	0296 442
8	Inner-Feed Roller	2418370

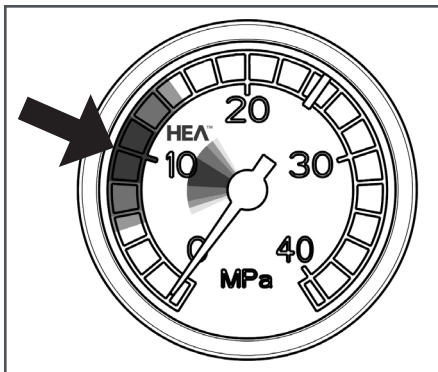
ITEM	DESIGNATION	ORDER NO.
9	Tip extension	
	Length 12.5 cm	2418853
	Length 25 cm	2418854
	Length 50 cm	2418855
	Length 75 cm	2418856
10	Tip extension with Slewable knee joint	
	Length 90 cm	2418862
	Length 180 cm	2418863
11	Suction system (flexible)	2444485
12	Pressure gauge (HEA)	2383 995
13	Filter bag, mesh width 0,3 mm	0097 531



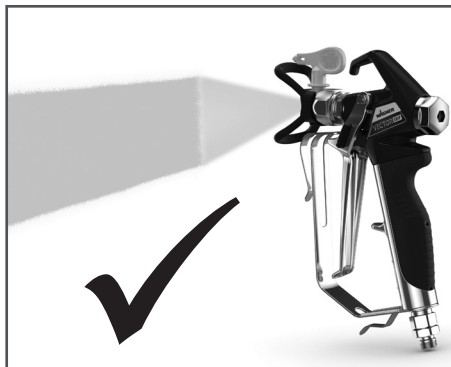
HEA NOZZLES FOR LOW-MIST SPRAYING AT LOW PRESSURE

HEA stands for High Efficiency Airless, an innovative nozzle technology revolutionising airless spraying. HEA nozzles allow the pressure of the spray device to be reduced right down and allow it to work in the low-pressure range (ideally at 80 - 140 bar). The nozzles can be used with all TradeTip 3 nozzle holders and WAGNER devices.

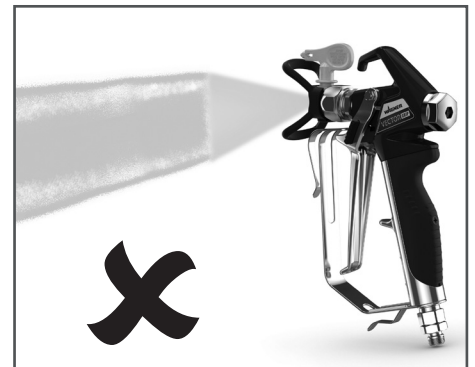
Some paints may need to be diluted to achieve the best result possible. The experts at Wagner application technology have therefore tested a wide range of materials for you. Their recommendations can be found in the Wagner Spray Guide at sprayguide.wagner-group.com.



Set the low pressure in the HEA range and start.



Even spray pattern without spray edges.



If edges are visible, slowly increase the pressure.

HEA tip table



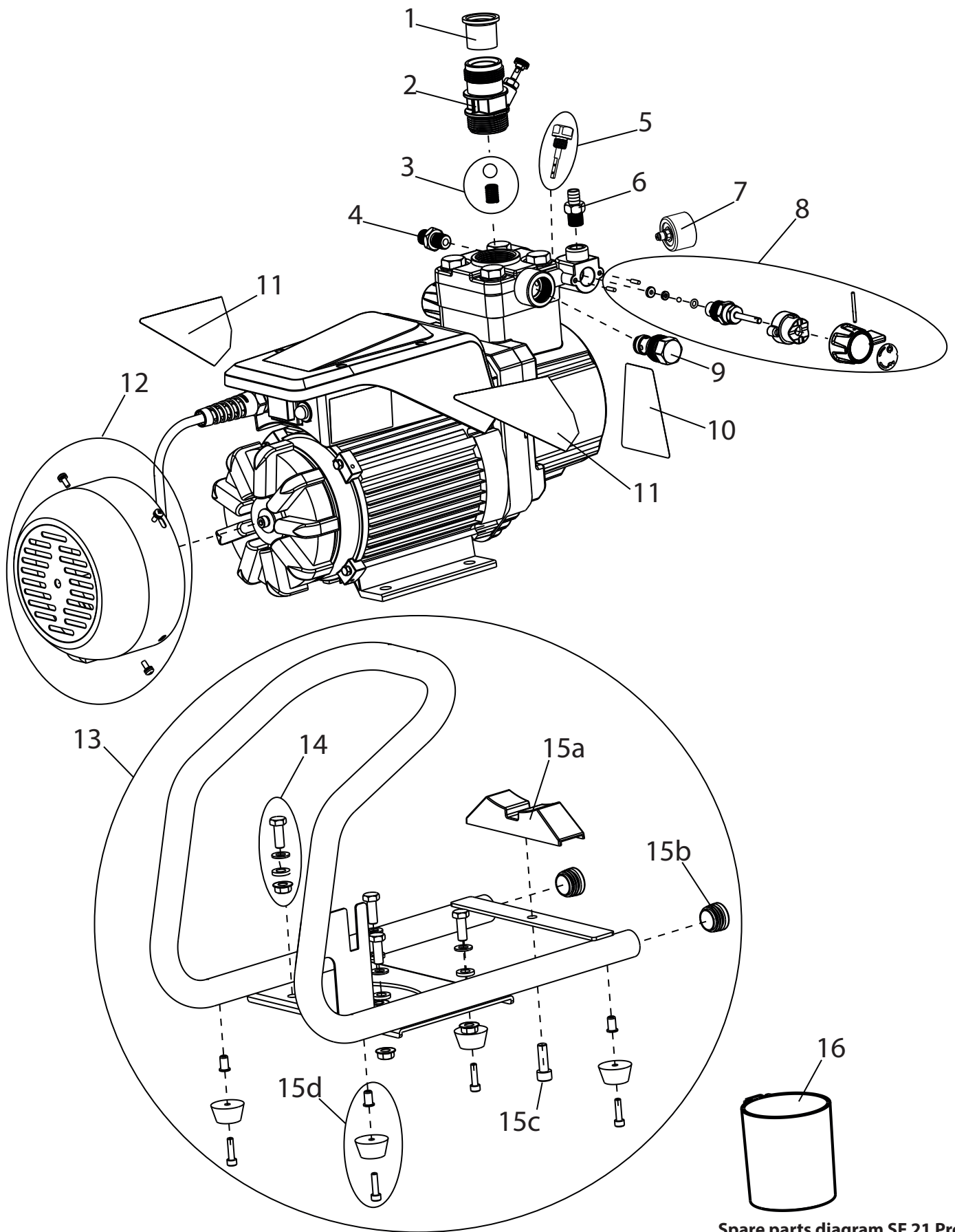
All of the tips in the table below are supplied together with the appropriate gun filter.

Application	Tip marking	Spray angle	Bore inch / mm	Spraying width mm 1)	Gun filter	Order no.
Synthetic-resin paints PVC paints	211	20°	0.011 / 0.28	120	red	0554211
	311	30°	0.011 / 0.28	150	red	0554311
	411	40°	0.011 / 0.28	190	Rot	0554411
Paints, primers Fillers	213	20°	0.013 / 0.33	120	red	0554213
	313	30°	0.013 / 0.33	150	red	0554313
	413	40°	0.013 / 0.33	190	red	0554413
Fillers Rust protection paints	415	40°	0.015 / 0.38	190	yellow	0554415
	515	50°	0.015 / 0.38	225	yellow	0554515
	615	60°	0.015 / 0.38	270	yellow	0554615
Rust protection paints Latex paints Dispersions	417	40°	0.017 / 0.43	190	white	0554417
	517	50°	0.017 / 0.43	225	white	0554517
	617	60°	0.017 / 0.43	270	white	0554617
Rust protection paints Latex paints Dispersions	519	50°	0.019 / 0.48	225	white	0554519
	619	60°	0.019 / 0.48	270	white	0554619
Flame retardant	421	40°	0.021 / 0.53	190	white	0554421
	521	50°	0.021 / 0.53	225	white	0554521
	621	60°	0.021 / 0.53	270	white	0554621

1) Spray width at about 30 cm to the object and 100 bar (10 MPa) pressure with synthetic-resin paint 20 DIN seconds.

11.2 SPARE PARTS SF 21 PRO

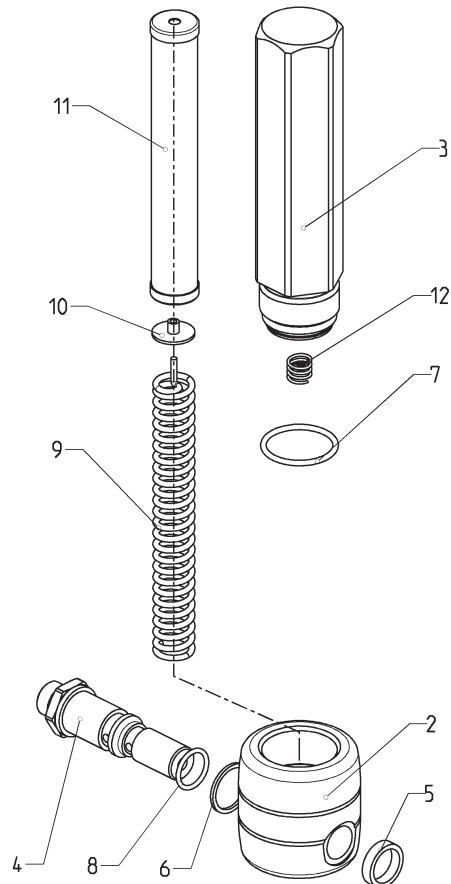
ITEM	ORDER NO.	DESIGNATION
1	2452215	Inlet
2	2443908	Inlet valve housing assy. (incl. pos. 1)
3	2443943	Inlet valve
4	2443952	Fitting
5	2443941	Oil level measuring set
6	2443942	Fitting
7	0252776	Pressure gauge
8	2443921	Pressure relief valve assy.
9	2443904	Outlet valve
10	2438683	Label SF 21 Pro
11	2445241	Label (righ+left)
12	2443944	Cover assy.
13	2443855	Rack cpl.
14	2444508	Screw set (4 pcs.)
15	2444509	Small parts set (incl. pos. 15a, 15b (2x), 15c, 15d (4x))
16	2443953	Cleaning cup



Spare parts diagram SF 21 Pro

11.3 SPARE PARTS LIST HIGH-PRESSURE FILTER

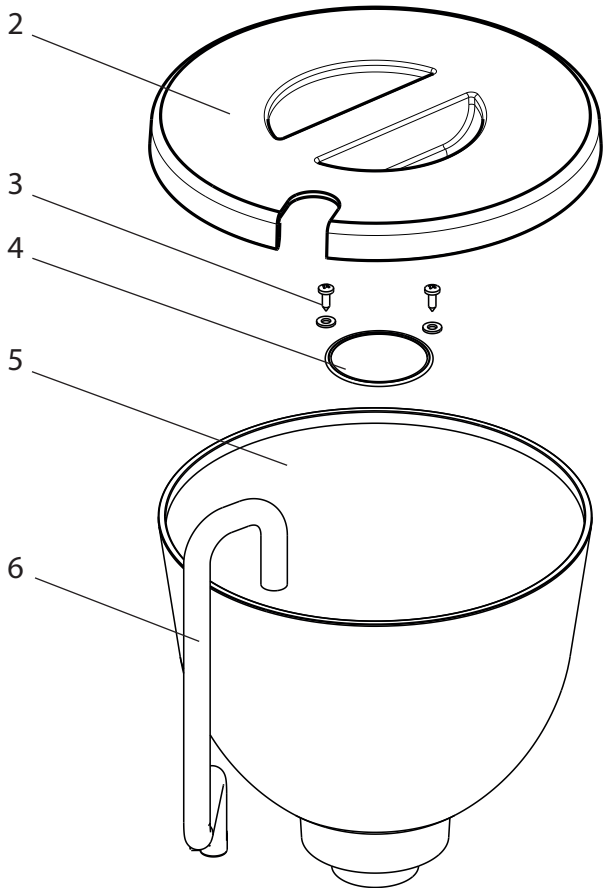
ITEM	ORDER NO.	DESIGNATION
1	0097 121	High-pressure filter HF- 01 compl.
2	0097 301	Filter block
3	0097 302	Filter housing
4	0097 303	Hollow screw
5	0097 304	Seal ring
6	9970 110	Seal ring
7	9974 027	O-ring 30x2 (PTFE)
8	9971 401	O-ring 16x2 (PTFE)
9	0508 749	Bearing spring
10	0508 603	Bearing ring
11	0508 748	Filter insert 60 meshes
	0508 450	Optional: Filter insert 100 meshes
	0508 449	Filter insert 30 meshes
12	9994 245	Pressure spring



Spare parts diagram high-pressure filter

11.4 SPARE PARTS LIST HOPPER

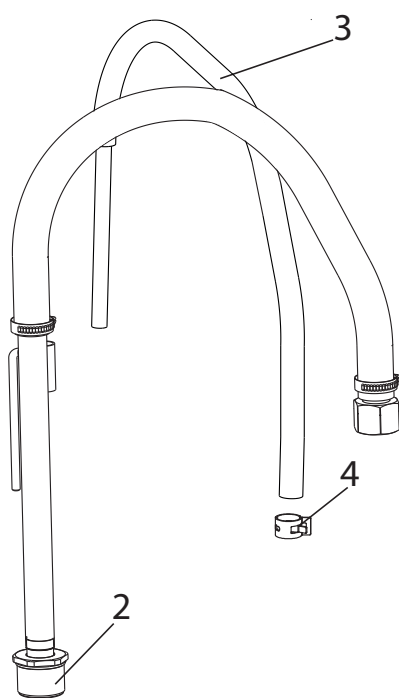
ITEM	ORDER NO.	DESIGNATION
1	2444212	Hopper 3.7 l, assy. (pos. 2-6)
2	2445295	Cover
3	9902 306	Sheet metal screw 3,9x13 (2)
4	0037 607	Filter disk, mesh width 0,8 mm
	0003 756	Optional: Filter disk, mesh width 0,4 mm
5	2445298	Hopper
6	2445297	Return pipe



Spare parts diagram hopper

11.5 SPARE PARTS LIST SUCTION SYSTEM

ITEM	ORDER NO.	DESIGNATION
1	2444485	Suction system assy.
2	2444491	Suction filter
3	2444493	Return hose
4	2444494	Clamp



Spare parts diagram suction system

TESTING OF THE UNIT

For safety reasons, we would recommend having the device checked by an expert as required but at least every 12 months to ensure that it can continue to operate safely.

In the case of unused devices, the check can be postponed until they are next started up.

All (potentially deviating) national inspection and maintenance regulations must also be observed.

If you have any questions, please contact the customer service team at Wagner.

IMPORTANT INFORMATION ON PRODUCT LIABILITY

According to an EU directive, the manufacturer is only liable without limitation for faults in the product if all parts come from the manufacturer or have been approved by the manufacturer and have been mounted to the device and are operated properly. If third-party accessories or spare parts are used, the manufacturer is exonerated wholly or partly from his/her liability if use of the third-party accessories or spare parts have caused a defect in the product. In extreme cases, the relevant authorities can completely prohibit using the entire device.

With original WAGNER accessories and spare parts, compliance with all safety regulations is guaranteed.

NOTE ON DISPOSAL

In observance of the European Directive 2002/96/EC on waste electrical and electronic equipment and implementation in accordance with national law, this product is not to be disposed of together with household waste material but must be recycled in an environmentally friendly way!



Wagner or one of our dealers will take back your used Wagner waste electrical or electronic equipment and will dispose of it for you in an environmentally friendly way. Please ask your local Wagner service centre or dealer for details or contact us direct.

3 + 2 YEAR GUARANTEE ON THIS WAGNER CRAFTSMAN PRODUCT (Status 03.03.2022)

WAGNER exclusively provides the commercial buyer who has purchased the product from an authorised specialist dealer (hereinafter referred to as the „Customer“) with a warranty for the products listed on the Internet at <https://go.wagner-group.com/3plus2-info> in addition to the statutory warranty regulations, unless there is a warranty exclusion.

The warranty period for WAGNER products (devices) in the craftsmen's sector is 36 months and begins with the date of purchase of the initial purchase. This warranty period is extended by a further 24 months if the product is registered within

28 days of purchase on the Internet at <https://go.wagner-group.com/3plus2>.

In cases of commercial rental, industrial use (e.g. use in shift operation) or equivalent use, the warranty period is 12 months due to the significantly higher load. We reserve the right to carry out a check in individual cases and refuse the warranty where necessary.

If any material, machining or performance defects are identified in the device within the warranty period, then the warranty claims must be made immediately and within a period of no more than 2 weeks following discovery of the defect.

The detailed guarantee conditions can be obtained on request from our authorised WAGNER partners (see website or operating instructions) or in text form on our website:

<https://go.wagner-group.com/pf-warranty-conditions>



Subject to modifications

EU Declaration of conformity

We declare under sole responsibility that this product conforms to the following relevant stipulations: 2006/42/EC, 2014/30/EU, 2011/65/EU, 2012/19/EU

Applied harmonised norms:

EN ISO 12100, EN 1953, EN 62841-1, EN IEC 55014-1, EN IEC 55014-2, EN IEC 61000-3-2, EN 61000-3-3

The EU declaration of conformity is enclosed with the product. If required, it can be re-ordered using order number **2448573**.

UKCA Declaration of conformity

We declare under sole responsibility that this product conforms to the following relevant regulations:

Supply of Machinery (Safety) Regulations 2018
Electromagnetic Compatibility Regulations 2016
The Restriction of the Use of Certain Hazardous Substances in Electrical and Electronic Equipment Regulations 2012
The Waste Electrical and Electronic Equipment Regulations 2013

Applied harmonised standards

BS EN ISO 12100, BS EN 62841-1, BS EN 1953, BS EN IEC 55014-1, BS EN IEC 55014-2, BS EN IEC 61000-3-2, BS EN 61000-3-3

Traduction du mode d'emploi original

Table des matières

1	CONSIGNES GÉNÉRALES DE SÉCURITÉ	54	4.6	Dégazer l'appareil (système hydraulique) si on n'entend pas le bruit de la vanne d'aspiration	62
2	PRESCRIPTIONS DE SÉCURITÉ POUR LA PULVÉRISATION AIRLESS	55	4.7	Mise en service de l'appareil avec le produit de revêtement	62
2.1	Point d'éclair	55	5	TECHNIQUE DE PULVÉRISATION	63
2.2	Protection contre les risques d'explosion	55	6	MANIPULATION DU TUYAU FLEXIBLE HAUTE PRESSION	64
2.3	Danger d'explosion et d'incendie par sources d'inflammation lors de la pulvérisation	55	7	INTERRUPTION DE TRAVAIL	64
2.4	Danger de blessure par le jet de pulvérisation	55	8	NETTOYAGE DE L'APPAREIL	65
2.5	Verrouiller le pistolet de pulvérisation contre l'actionnement intempestif	56	8.1	Nettoyage extérieur de l'appareil	66
2.6	Force de recul du pistolet de pulvérisation	56	8.2	Filtre d'aspiration	66
2.7	Protection respiratoire contre les vapeurs de solvant	56	8.3	Filtre haute pression (accessoire)	66
2.8	Eviter les maladies professionnelles	56	8.4	Nettoyage du pistolet de pulvérisation Airless	67
2.9	Pression de service maximale	56	9	MAINTENANCE	67
2.10	Tuyau flexible haute pression	56	9.1	Maintenance générale	67
2.11	Accumulation de charges électrostatiques (production d'étincelles ou de flammes)	56	9.2	Tuyau flexible haute pression	67
2.12	Utilisation du matériel sur chantier et en atelier	57	10	RÉPARATIONS SUR L'APPAREIL	68
2.13	Ventilation pendant le travail dans un local fermé	57	10.1	Vanne d'aspiration	68
2.14	Dispositifs d'aspiration	57	10.2	Clapet de refoulement	69
2.15	Mise à la terre de l'objet à peindre	57	10.3	Vanne de réglage de pression	69
2.16	Produit de revêtement	57	10.4	Pièces d'usure typiques	69
2.17	Nettoyage de l'appareil	57	10.5	Aide en cas de pannes	70
2.18	Travaux et réparations sur l'équipement électrique	57	11	PIÈCES DE RECHANGE ET ACCESSOIRES	71
2.19	Travaux de maintenance et interruptions	57	11.1	Accessoires pour Super Finish 21 Pro	71
2.20	Utilisation sur un terrain incliné	57	11.2	Liste de pièces de rechange de SF 21 Pro	74
2.21	Niveau de vibrations	57	11.3	Liste de pièces de rechange filtre haute pression (accessoires)	76
3	VUE D'ENSEMBLE DE L'UTILISATION / DESCRIPTION DE L'APPAREIL	58	11.4	Liste de pièces de rechange du récipient supérieur	76
3.1	Domaines d'utilisation	58	11.5	Liste de pièces de rechange du système d'aspiration	77
3.2	Produit de revêtement	58		Contrôle de l'appareil	78
3.2.1	Produits de revêtement avec additifs à arêtes vives	58		Indication importante de responsabilité de produit	78
3.2.2	Filtration	58		Indication de mise au rebut	78
3.3	Illustrations du matériel	59		Déclaration de garantie	78
3.4	Caractéristiques techniques	60		Déclaration de conformité UE	78
4	MISE EN SERVICE	61		Réseau de service après-vente en Europe	108
4.1	Appareil avec système d'aspiration	61			
4.2	Appareil avec récipient supérieur	61			
4.3	Tuyau flexible haute pression et pistolet de pulvérisation	61			
4.4	Raccordement au réseau électrique	61			
4.5	Elimination de l'agent de conservation lors de la première mise en service	62			

1 CONSIGNES GÉNÉRALES DE SÉCURITÉ

Attention! *Veillez lire toutes les consignes de sécurité, indications, illustrations et données techniques qui sont fournies avec cet appareil électrique.*



*Tout manquement au respect des indications suivantes peut provoquer des chocs électriques, des incendies et/ou des blessures graves. **Veillez conserver les consignes de sécurité et les indications pour une éventuelle consultation future.** Le terme « appareil électrique » utilisé dans les consignes de sécurité fait référence à un appareil électrique utilisé sur secteur (avec un câble d'alimentation secteur) et à un appareil électrique sur batterie (sans câble d'alimentation secteur).*

1. Sécurité du poste de travail

- a) **Maintenez votre zone de travail propre et veillez à ce qu'elle soit bien éclairée.** *Le désordre et le manque d'éclairage des zones de travail peuvent être sources d'accident.*
- b) **Ne travaillez pas avec l'appareil dans un environnement à risque d'explosion, là où se trouvent des liquides, gaz ou poussières inflammables.** *Les outils électriques génèrent des étincelles, qui peuvent enflammer la poussière ou les vapeurs.*
- c) **Maintenez les enfants et les autres personnes à distance pendant l'utilisation de l'outil électrique.** *Si vous êtes distrait, vous risquez de perdre le contrôle de l'appareil.*

2. Sécurité électrique

- a) **La fiche de l'appareil doit convenir pour la prise de courant. La fiche ne peut en aucune manière être modifiée. N'utilisez pas d'adaptateur en même temps que des appareils avec protection de terre.** *Une fiche non modifiée et des prises de courant appropriées diminuent le risque de choc électrique.*
- b) **Évitez le contact corporel avec des surfaces mises à la terre, telles que celles de tuyaux de plomberie et de chauffage, cuisinières et réfrigérateurs.** *Il existe un risque accru de choc électrique lorsque votre corps est mis à la terre.*
- c) **Maintenez l'appareil à l'écart de la pluie et de l'humidité.** *L'infiltration d'eau dans un appareil électrique augmente le risque de choc électrique.*
- d) **N'utilisez pas le câble dans un autre but que celui auquel il est destiné, notamment pour porter l'appareil, le suspendre ou pour tirer la fiche de la prise de courant.** *Maintenez le câble à l'écart de la chaleur, de l'huile, des arêtes vives ou de parties d'appareil en mouvement. Les câbles*

endommagés ou emmêlés augmentent le risque de choc électrique.

- e) **Lorsque vous travaillez en extérieur, n'utilisez que des rallonges également adaptées à une utilisation en extérieur.** *L'utilisation d'une rallonge appropriée pour l'extérieur diminue le risque de choc électrique.*
- f) **S'il n'est pas possible d'éviter l'utilisation de l'appareil dans un environnement humide, ayez recours à un disjoncteur différentiel.** *Ceci évite le risque d'une décharge électrique.*

3. Sécurité des personnes

- a) **Soyez attentif à ce que vous faites et faites preuve de bon sens lors de l'utilisation d'un outil électrique. N'utilisez pas l'appareil si vous êtes fatigué ou sous l'influence de drogues, de l'alcool ou de médicaments.** *Un moment d'inattention lors de l'utilisation de l'appareil peut provoquer des blessures sérieuses.*
- b) **Portez un équipement de protection personnelle et toujours des lunettes de sécurité.** *Le port d'un équipement de protection personnelle tel que masque anti-poussière, gants de protection manuelle, chaussures de sécurité antidérapantes, casque de protection ou protection auditive, selon la nature et l'utilisation de l'outil électrique, diminue le risque de blessures.*
- c) **Évitez toute mise en service intempestive de l'appareil. Vérifiez que l'interrupteur est en position «ARRÊT» avant de mettre la fiche dans la prise de courant.** *Si vous avez le doigt sur l'interrupteur de l'appareil pendant son transport ou si vous raccordez l'appareil enclenché à l'alimentation électrique, ceci peut conduire à des accidents.*
- d) **Enlevez les outils de réglage ou la clé à vis avant d'enclencher l'appareil.** *Un outil ou une clé qui se trouve dans une partie d'appareil en mouvement peut être source de blessures.*
- e) **Évitez une posture anormale.** *De la sorte, vous pourrez mieux maîtriser l'appareil en cas de situation inattendue.*
- f) **Portez des vêtements appropriés. Ne portez pas de vêtements amples ni de bijoux. Maintenez les cheveux, les vêtements et les chaussures à l'écart des pièces en mouvement.** *Les vêtements amples, les bijoux ou les cheveux longs peuvent être saisis par des pièces en mouvement.*
- g) **Ne vous croyez pas, à tort, en sécurité et n'enfreignez pas les règles de sécurité relatives aux outils électriques, même si, après de nombreuses utilisations, vous les connaissez parfaitement.** *Une fraction de seconde d'inattention peut entraîner de graves blessures.*

4. Manipulation et utilisation soigneuses des outils électriques

- a) **Ne surchargez pas l'appareil. Utilisez l'outil électrique approprié pour votre travail.** Avec l'outil électrique approprié, vous travaillerez mieux et de manière plus sûre dans la plage de puissance indiquée.
- b) **N'utilisez pas d'outil électrique dont l'interrupteur est défectueux.** Un outil électrique qui ne se laisse plus mettre en service et hors service est dangereux et doit être réparé.
- c) **Retirez la fiche de la prise de courant avant de procéder à des réglages sur l'appareil, de changer des accessoires ou de ranger l'appareil.** Cette mesure de précaution empêche le démarrage intempestif de l'appareil.
- d) **Rangez les outils électriques non utilisés hors de portée des enfants. Ne laissez aucune personne utiliser l'appareil si elle n'est pas familiarisée avec celui-ci ou n'a pas lu ces instructions.** Les outils électriques sont dangereux lorsqu'ils sont utilisés par des personnes inexpérimentées.
- e) **Traitez l'appareil avec soin. Contrôlez si les éléments mobiles de l'appareil fonctionnent correctement et se coincent pas, si des pièces sont cassées ou endommagées au point d'entraver le fonctionnement de l'appareil. Faites réparer les pièces endommagées avant d'utiliser l'appareil.** De nombreux accidents sont causés par des outils électriques mal entretenus.
- f) **Utilisez l'outil électrique, les accessoires, les outils d'intervention etc. conformément à ces instructions et de la manière prescrite pour ce type particulier d'appareil. Tenez compte à cet effet des conditions de travail et de l'activité à effectuer.** L'utilisation d'outils électriques pour d'autres buts que les applications prévues peut conduire à des situations dangereuses.
- g) **Veillez à faire en sorte que les poignées et surfaces de préhension restent sèches, propres et exemptes d'huile ou de graisse.** Des poignées ou surfaces de préhension glissantes ne permettent pas une utilisation et un contrôle sûrs de l'outil électrique en cas de situations imprévues.

5. Maintenance

- a) **Faites réparer l'appareil uniquement par du personnel spécialisé qualifié et uniquement avec des pièces de rechange d'origine.** Ceci garantira le maintien de la sécurité de l'appareil.
- b) **Si le cordon de raccordement secteur de cet appareil est endommagé, elle doit être remplacée par le fabricant ou son service après-vente ou une personne de qualification similaire, afin d'éviter des dangers.**


2 PRESCRIPTIONS DE SÉCURITÉ POUR LA PULVÉRISATION AIRLESS

Les prescriptions de sécurité applicables sur le plan local doivent être respectées. Les exigences de sécurité pour la pulvérisation Airless sont définies entre autres dans.


- a) Norme européenne „Equipements d'atomisation et de pulvérisation pour produits de revêtement – Exigences de sécurité“ (EN 1953).

Les prescriptions de sécurité suivantes sont à respecter pour une manipulation sûre des appareils de pulvérisation à haute pression Airless.


2.1 POINT D'ÉCLAIR

 Danger	<p>Ne pulvériser que des produits de revêtement ayant un point d'éclair supérieur ou égal à 21 °C. Le point d'éclair est la température la plus basse à laquelle le produit de revêtement dégage des vapeurs. Ces vapeurs suffisent pour former un mélange inflammable avec l'air se trouvant au-dessus du produit de revêtement.</p>
--	---


2.2 PROTECTION CONTRE LES RISQUES D'EXPLOSION

 Danger	<p>Ne pas utiliser l'appareil dans des locaux tombant sous le règlement de protection contre les risques d'explosion. L'appareil n'est pas d'exécution antidéflagrante. N'utilisez jamais l'appareil dans des zones à atmosphères explosibles (zone 0,1 et 2). Les zones à atmosphères explosibles sont notamment les entrepôts de peintures et de solvants, ainsi que l'environnement immédiat de l'objet à traiter. Placez toujours l'appareil à une distance minimale de 3 m de l'objet à traiter.</p>
--	---

2.3 DANGER D'EXPLOSION ET D'INCENDIE PAR SOURCES D'INFLAMMATION LORS DE LA PULVÉRISATION

 Danger	<p>Lors de la pulvérisation, il ne peut pas y avoir de sources d'allumage présentes à proximité, p. ex. flamme nue, cigarettes, cigares ou pipe allumés, étincelles, fils incandescents, surfaces chaudes, etc.</p>
--	---

2.4 DANGER DE BLESSURE PAR LE JET DE PULVÉRISATION

 Danger	<p>Attention, danger de blessure par injection! Ne jamais diriger le pistolet de pulvérisation vers soi, d'autres personnes ou des animaux. Ne jamais utiliser le pistolet de pulvérisation</p>
--	---



sans protection contre les contacts accidentels avec le jet de pulvérisation. Le jet de pulvérisation ne peut pas entrer en contact avec une partie du corps. Les pressions très élevées occasionnées par l'emploi des pistolets de pulvérisation Airless peuvent causer des blessures très graves. En cas de contact avec le jet de pulvérisation, le produit de revêtement peut être injecté dans la peau. Ne traitez jamais une blessure par pulvérisation comme une coupure sans importance. En cas de blessures à la peau occasionnées par le produit de revêtement ou le solvant, consulter immédiatement un médecin afin d'obtenir un traitement rapide et correct. Informez le médecin du produit de revêtement ou du solvant utilisé.

2.5 VERROUILLER LE PISTOLET DE PULVÉRISATION CONTRE L'ACTIONNEMENT INTEMPESTIF

Toujours verrouiller le pistolet de pulvérisation lors du montage ou démontage de la buse et pendant les interruptions de travail.

2.6 FORCE DE REcul DU PISTOLET DE PULVÉRISATION



Une pression de pulvérisation élevée occasionne une force de recul atteignant 15 N lorsque la gâchette est actionnée. Si vous n'êtes pas préparé, votre main peut être repoussée ou vous risquez de perdre l'équilibre. Ceci peut être cause de blessures.

2.7 PROTECTION RESPIRATOIRE CONTRE LES VAPEURS DE SOLVANT

Pendant le travail de pulvérisation, porter une protection respiratoire. Un masque de protection respiratoire doit être mis à disposition de l'utilisateur.

2.8 EVITER LES MALADIES PROFESSIONNELLES

Porter des lunettes de protection.
Porter des protections auditives.
Pour protéger la peau, il est nécessaire de porter des vêtements de protection, des gants et d'utiliser éventuellement une crème de protection de la peau.
Observer les prescriptions des fabricants au sujet des produits de revêtement, de nettoyage et des solvants pendant la préparation, la mise en oeuvre et le nettoyage du matériel.

2.9 PRESSION DE SERVICE MAXIMALE

La pression de service maximale admissible pour le pistolet de pulvérisation et ses accessoires ainsi que pour le tuyau flexible haute pression ne doit pas être inférieure à la pression de service maximale de 20,7 MPa (207 bars) indiquée sur l'appareil.

2.10 TUYAU FLEXIBLE HAUTE PRESSION



Attention, danger de blessure par injection! Des fuites peuvent survenir sur le flexible à haute pression à cause de l'usure, des plis et d'une utilisation non conforme à la destination. Du liquide peut être injecté dans la peau par la fuite.

- Examiner soigneusement le flexible à haute pression avant chaque utilisation.
- Remplacer immédiatement un tuyau flexible haute pression endommagé.
- Ne jamais essayer de réparer un tuyau flexible haute pression endommagé!
- Éviter de le plier ou courber de manière trop prononcée, rayon de courbure minimum d'env. 20 cm.
- Protéger le flexible **contre le passage de véhicules** et éviter le frottement sur des arêtes vives.
- Ne jamais tirer sur le flexible à haute pression pour déplacer l'appareil.
- Ne pas tordre le flexible à haute pression.
- Ne pas placer le flexible à haute pression dans du solvant. Essuyer l'extérieur uniquement avec un chiffon imprégné.
- Poser le flexible à haute pression de façon à éviter les risques de trébuchement.



Pour des raisons de fonctionnement, de sécurité et de durée de vie, utiliser exclusivement des tuyaux flexibles à haute pression d'origine de WAGNER.

2.11 ACCUMULATION DE CHARGES ÉLECTROSTATIQUES (PRODUCTION D'ÉTINCELLES OU DE FLAMMES)



Du fait de la vitesse de circulation du produit de revêtement lors de la pulvérisation, il peut se produire des accumulations de charges électrostatiques dans l'appareil dans certaines circonstances. Celles-ci peuvent donner lieu à la formation d'étincelles ou de flammes en cas de décharge. Pour cette raison, le matériel doit toujours être mis à la terre par son équipement électrique. Le raccordement doit être effectué via une prise de courant de sécurité correctement mise à la terre.

Une charge électrostatique éventuelle du pistolet de pulvérisation et du tuyau flexible haute pression est évacuée par ce dernier. Pour cette raison, la résistance électrique entre les raccords du tuyau flexible haute pression doit être égale ou inférieure à 1 mégohm.

2.12 UTILISATION DU MATÉRIEL SUR CHANTIER ET EN ATELIER

Le branchement sur le réseau électrique peut uniquement se faire via un point d'alimentation spécial, par exemple via un dispositif de protection contre les courants de court-circuit avec $INF \leq 30 \text{ mA}$.

2.13 VENTILATION PENDANT LE TRAVAIL DANS UN LOCAL FERMÉ

Assurer une ventilation suffisante pour l'évacuation des vapeurs de solvant.

2.14 DISPOSITIFS D'ASPIRATION

Ceux-ci sont à prévoir par l'utilisateur en fonction des prescriptions locales.

2.15 MISE À LA TERRE DE L'OBJET À PEINDRE

L'objet à peindre doit être mis à la terre (les murs de bâtiment sont en général mis à la terre de manière naturelle).

2.16 PRODUIT DE REVÊTEMENT

Veillez vérifier et suivre les instructions données sur le conditionnement de ces produits ou les recommandations des fabricants de produits.

Ne pas pulvériser de liquides présentant un risque.

2.17 NETTOYAGE DE L'APPAREIL

Lors du nettoyage du pistolet, retirer la buse et rincer à faible pression.

	<p>Lors du nettoyage du matériel avec un solvant, ne jamais projeter ou pomper dans un récipient n'ayant qu'une seule petite ouverture (bonde). Danger de formation d'un mélange gaz/air explosif. Le récipient doit être mis à la terre. N'utiliser qu'un récipient en métal relié à la terre. Pour la mise à la terre, fixer solidement le pistolet au bord du réservoir.</p>
--	---

	<p>Danger de court-circuit par pénétration d'eau! Ne jamais nettoyer l'appareil à l'aide d'un jet d'eau ou de vapeur sous pression.</p>
--	---

2.18 TRAVAUX ET RÉPARATIONS SUR L'ÉQUIPEMENT ÉLECTRIQUE

Faire effectuer ces interventions uniquement par un électricien. Nous déclinons toute responsabilité dans le cas d'une installation incorrecte. Lors de toutes les interventions, tirer la fiche de la prise de courant.

2.19 TRAVAUX DE MAINTENANCE ET INTERRUPTIONS

Avant de commencer des travaux sur l'appareil et lors de toute interruption, décompresser le pistolet de pulvérisation et le tuyau haute pression. Enclencher le cran de sécurité du pistolet de pulvérisation et éteindre l'appareil.

2.20 UTILISATION SUR UN TERRAIN INCLINÉ

Sur les supports inclinés, l'appareil ne peut pas être utilisé, vu qu'il a tendance à migrer du fait des vibrations.

2.21 NIVEAU DE VIBRATIONS

Le niveau de vibrations indiqué a été mesuré selon une méthode standardisée de contrôle et peut être utilisé pour comparer les outils électriques. Le niveau de vibrations sert également à effectuer une première estimation de l'exposition aux vibrations.

Attention! La valeur d'émission vibratoire peut différer de la valeur indiquée pendant l'utilisation effective de l'outil électrique, en fonction de la manière dont celui-ci est employé. Il est nécessaire de déterminer les précautions à prendre pour protéger l'utilisateur ; celles-ci reposent sur une estimation de l'exposition dans les conditions effectives d'utilisation (il faut alors tenir compte de toutes les phases du cycle de fonctionnement, par ex. les périodes où l'outil électrique est arrêté et celles où il est certes en marche, mais où il n'est pas sollicité).

3 VUE D'ENSEMBLE DE L'UTILISATION/ DESCRIPTION DE L'APPAREIL

3.1 DOMAINES D'UTILISATION

SF 21 Pro est un appareil électrique pour la pulvérisation sans air (airless) de divers produits de revêtement. Il convient également pour le fonctionnement du rouleau à peinture alimenté de l'intérieur qui est disponible dans le programme d'accessoires.

Le SF 21 Pro peut être utilisé tant en atelier que sur chantier. La puissance de l'appareil SF 21 Pro est conçue de telle façon à permettre le traitement de dispersions en intérieur pour des objets de petite à moyenne taille.

L'appareil convient pour la pulvérisation de laques notamment sur les objets suivants :

portes, chambranles de portes, balustrades, meubles, lambrisages, clôtures, radiateurs et pièces d'acier.

Pour les travaux de peinture, il est recommandé d'utiliser un réservoir supérieur

3.2 PRODUIT DE REVÊTEMENT

Produits de revêtement utilisables

Dispersion, peintures latex, laques et peintures diluables à l'eau et solvantées, produits de revêtement à deux composants.

La mise en œuvre d'autres produits de revêtement devrait uniquement avoir lieu après consultation de la firme WAGNER, la durée de vie et également la sécurité de l'appareil pouvant en être affectées.



Veillez à la qualité Airless des produits de revêtement à mettre en œuvre.

L'appareil permet de mettre en œuvre des produits de revêtement d'une viscosité jusqu'à 15.000 mPas. Si le débit de pulvérisation diminue fortement pour des produits de revêtement de haute viscosité, diluer conformément aux indications du fabricant.

Bien remuer le produit de revêtement avant le début du travail.



Attention! Lors de l'agitation du produit de revêtement, en particulier avec des agitateurs motorisés, veiller à ne pas introduire de bulles d'air. Les bulles d'air gênent lors de la pulvérisation, peuvent même entraîner des arrêts de fonctionnement.

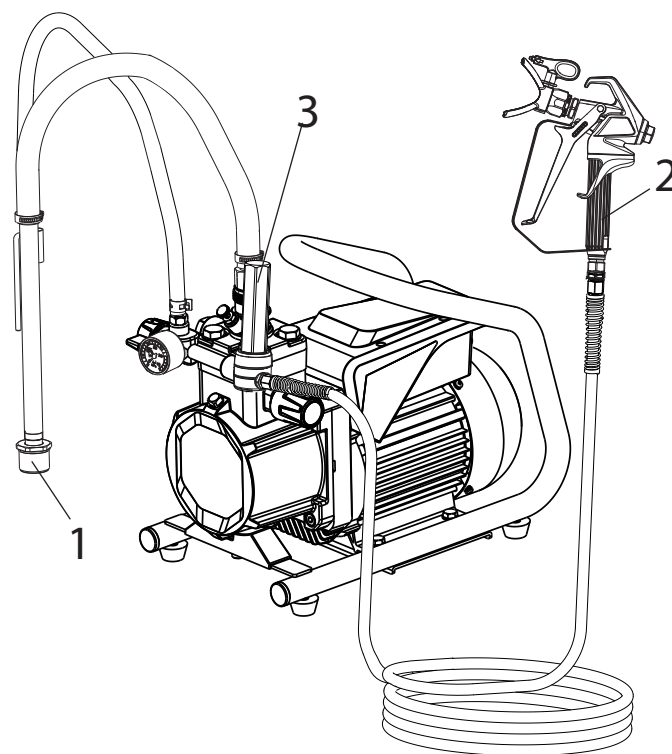
3.2.1 PRODUITS DE REVÊTEMENT AVEC ADDITIFS À ARÊTES VIVES

Ces particules exercent une forte action abrasive sur les vannes et la buse, ainsi que sur le pistolet de pulvérisation. La durée de vie de ces pièces d'usure en est fortement réduite.

3.2.2 FILTRATION



Une filtration suffisante est nécessaire pour un fonctionnement sans perturbation. A cet effet, l'appareil est équipé d'une crépine d'aspiration (réf. 1), d'une cartouche de filtre dans le pistolet de pulvérisation (réf. 2). Un contrôle régulier de ces filtres pour détérioration ou encrassement est instamment recommandé.

Un filtre haute pression disponible comme accessoire (réf. 3) agrandit la surface de filtration et facilite le travail avec l'appareil.



3.3 ILLUSTRATIONS DU MATÉRIEL

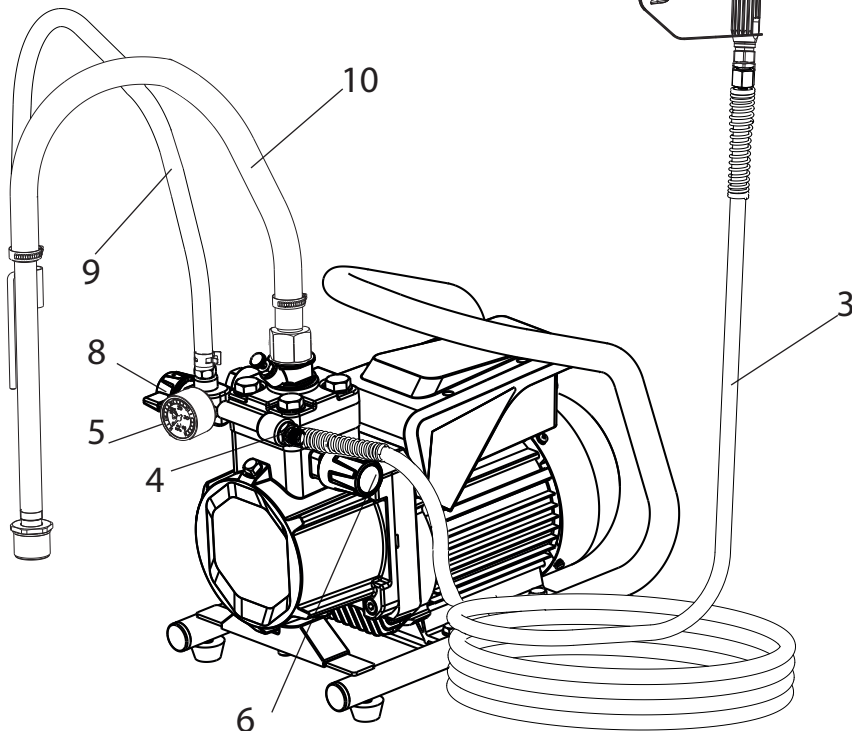
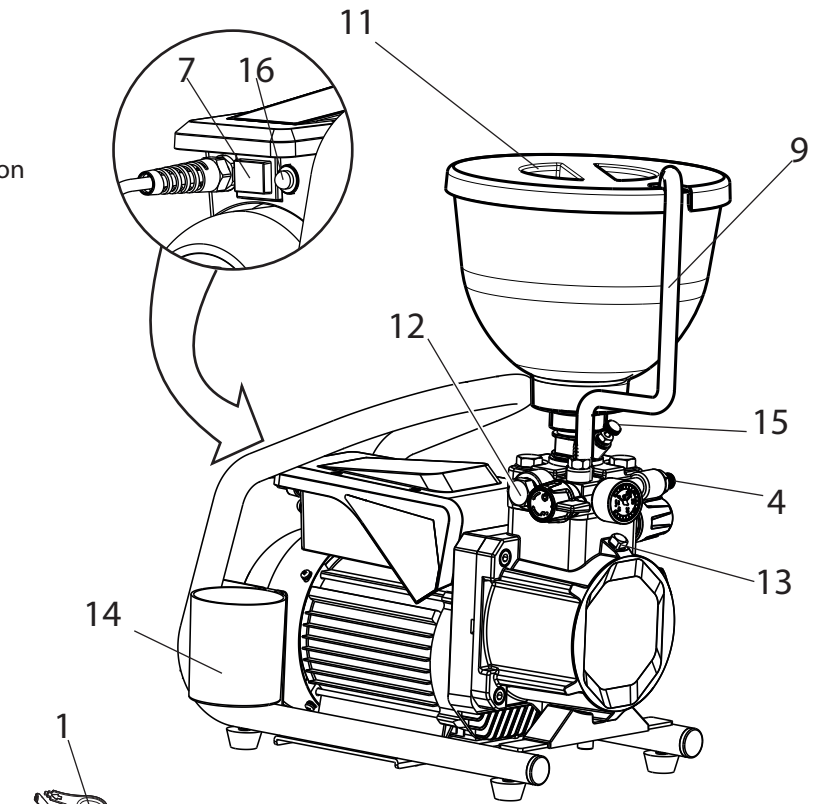
- 1 Porte-buse avec buse*
- 2 Pistolet de pulvérisation*
- 3 Tuyau flexible haute pression*
- 4 Raccordement pour tuyau flexible haute pression
- 5 Manomètre*
- 6 Vanne de réglage de pression
- 7 Interrupteur ON/OFF (MARCHE / ARRET)
- 8 Vanne de décompression

 =  Pulverización

 =  Circulación

- 9 Tuyau de retour*
- 10 Tuyau d'aspiration*
- 11 Récipient supérieur*
- 12 Clapet de refoulement
- 13 Jauge d'huile
- 14 Récipient de nettoyage
- 15 Poussoir de la vanne d'aspiration
- 16 Fusible
- 17 Pochette pour outils (non illustrée)

* Accessoire. Le contenu livré dépend de la configuration du Spray Pack.



3.4 CARACTÉRISTIQUES TECHNIQUES

Tension:	230-240 volts ~, 50 Hz
Fusible:	8 A lent
Cordon d'alimentation:	longueur 6 m, 3x1,0 mm ²
Courant absorbé max.	4,2 A
Type de protection:	IP 54
Capacité de l'appareil :	900 W
Pression de service max.:	20,7 MPa (207 bars)
Débit max.:	2,1 l/min
Débit sous 12 MPa (120 bars) avec de l'eau:	1,6 l/min
Température max. adm. du produit de revêtement:	43 °C
Viscosité max.:	15.000 mPas
Poids à vide:	23,6 kg
Quantité de remplissage d'huile hydraulique:	0,96 litre
Vibration max. au pistolet de pulvérisation:	inférieure à 2,5 m/s ²
Niveau de pression acoustique max.:	77 dB (A)*

* Lieu de mesure: à distance latérale de 1 m de l'appareil et 1,60 m au-dessus du sol, pression de service 12 MPa (120 bars), sol réverbérant.

Transport dans le véhicule

Fixer l'appareil dans le véhicule à l'aide de moyens de fixation appropriés.

Si nécessaire, l'appareil peut être placé sur le côté. Dans ce cas, veiller à ne pas risquer d'endommager des pièces rapportées. Attention: des restes de peinture ou de solvant peuvent sortir des raccords vissés!

4 MISE EN SERVICE



Avant la mise en service, appuyez sur le poussoir de la vanne d'aspiration. Cela garantit que la soupape n'est pas collée/bloquée.

4.1 APPAREIL AVEC SYSTÈME D'ASPIRATION

1. Veiller à la propreté des surfaces d'étanchéité des raccords. Veiller à ce que le manchon rouge (1) se trouve dans l'entrée de produit de revêtement (4).
2. Visser et serrer à la main l'écrou de fixation (2) du tube d'aspiration (3) sur l'entrée de produit de revêtement (4) en utilisant la clé (de 41 mm) fournie.
3. Enfoncer le tuyau de retour (5) sur le raccord (6) et le fixer avec une pince (7).

4.2 APPAREIL AVEC RÉCIPIENT SUPÉRIEUR

1. Veiller à la propreté des surfaces d'étanchéité des raccords. Veiller à ce que le manchon rouge (1) se trouve dans l'entrée de produit de revêtement (4).
2. Enfoncer le tuyau de retour (5) sur le raccord (6) et le fixer avec une pince (7).
3. Visser le récipient supérieur (8) sur l'entrée de produit de revêtement (4) et le serrer à la main.

4.3 TUYAU FLEXIBLE HAUTE PRESSION ET PISTOLET DE PULVÉRISATION

1. Visser le tuyau flexible haute pression (9) sur le raccordement pour flexible.
2. Visser le pistolet de pulvérisation (10) sur le tuyau flexible haute pression.
3. Serrer fermement tous les écrous-raccords du tuyau flexible haute pression, afin qu'il n'y ait pas de fuite de produit de revêtement.
4. Visser le porte-buse avec la buse sélectionnée sur le pistolet de pulvérisation, l'orienter et serrer à fond. (Voir également mode d'emploi du pistolet de pulvérisation/porte-buse.)



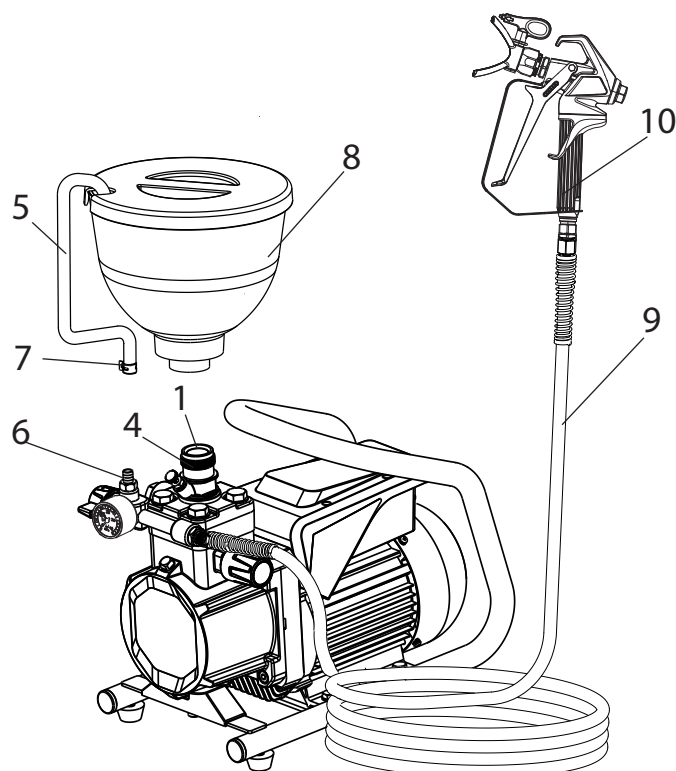
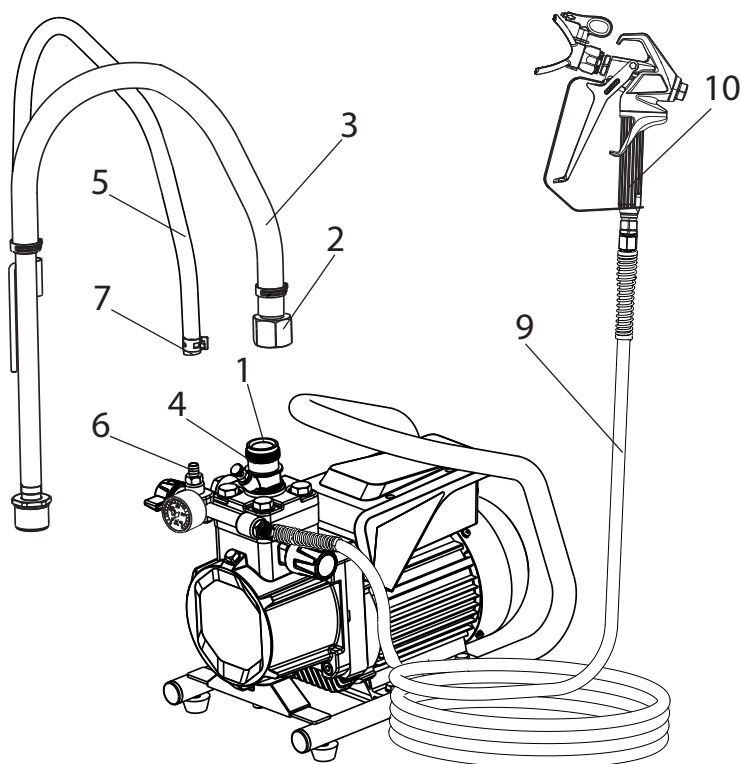
Lors du vissage du tuyau flexible haute pression sur le raccordement pour flexible, bloquer avec une clé de 22 mm.

4.4 RACCORDEMENT AU RÉSEAU ÉLECTRIQUE



Le raccordement doit toujours se faire via une prise de courant de sécurité correctement mise à la terre avec protection contre les courants de fuite (disjoncteur différentiel).

Avant le raccordement au réseau électrique, veiller à ce que la tension de réseau corresponde aux indications sur la plaque signalétique de l'appareil.





4.5 ELIMINATION DE L'AGENT DE CONSERVATION LORS DE LA PREMIÈRE MISE EN SERVICE


Appareil avec système d'aspiration

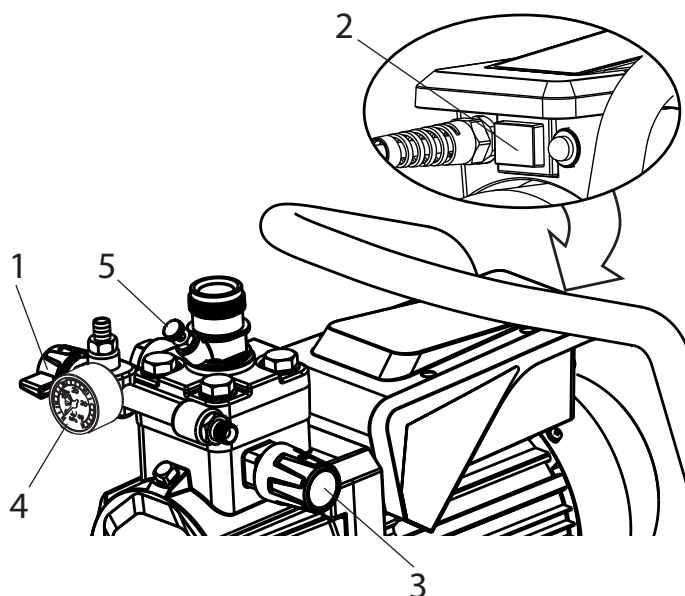
1. Plonger le système d'aspiration dans un récipient rempli d'un produit de nettoyage approprié. (Recommandation: de l'eau).

Appareil avec récipient supérieur

2. Remplir le récipient supérieur avec un produit de nettoyage approprié. (Recommandation: de l'eau)
3. Mettre la vanne de décompression (pos. 1) sur «  » (circulation).
4. Allumer l'appareil (pos. 1) avec l'interrupteur ON/OFF (2).
5. Tourner le bouton de réglage de la pression (3) à fond vers la **droite**.
6. Attendre que le produit de nettoyage ressorte par le tuyau de retour.
7. Tourner le bouton de réglage de la pression (3) d'env. un tour vers la gauche.
7. Mettre la vanne de décompression (1) sur «  » (pulvérisation).
La pression est établie dans le tuyau flexible haute pression (visible au manomètre (4)).
8. Diriger la buse du pistolet de pulvérisation dans un récipient de collecte ouvert et tirer sur la gâchette du pistolet de pulvérisation.
9. La pression augmente lorsqu'on tourne le bouton de réglage de la pression (3) vers la **droite**. Réglez env. 10 MPa (100 bars) au manomètre.
10. Pulvériser le produit de nettoyage de l'appareil pendant env. 1-2 min. (~5 litres) dans le récipient de collecte ouvert.

4.6 DÉGAZER L'APPAREIL (SYSTÈME HYDRAULIQUE) SI ON N'ENTEND PAS LE BRUIT DE LA VANNE D'ASPIRATION

1. Enclencher l'appareil.
2. Tourner le bouton de réglage de la pression (3) de **trois tours** vers la **gauche**.
3. Mettre la vanne de décompression (pos. 1) sur «  » (circulation). Le système hydraulique se purge. Laisser le groupe pour environ 3 minutes en marche.
4. Tourner le bouton de réglage de la pression (3) à fond vers la **droite**.
5. Actionner brièvement le poussoir de la vanne (5). Le bruit de la vanne d'aspiration est audible.
6. Dans le cas contraire, répéter le point 2 à 5 ou taper légèrement avec un petit marteau sur la surface de la clé de la soupape de sortie.





4.7 MISE EN SERVICE DE L'APPAREIL AVEC LE PRODUIT DE REVÊTEMENT

Appareil avec système d'aspiration

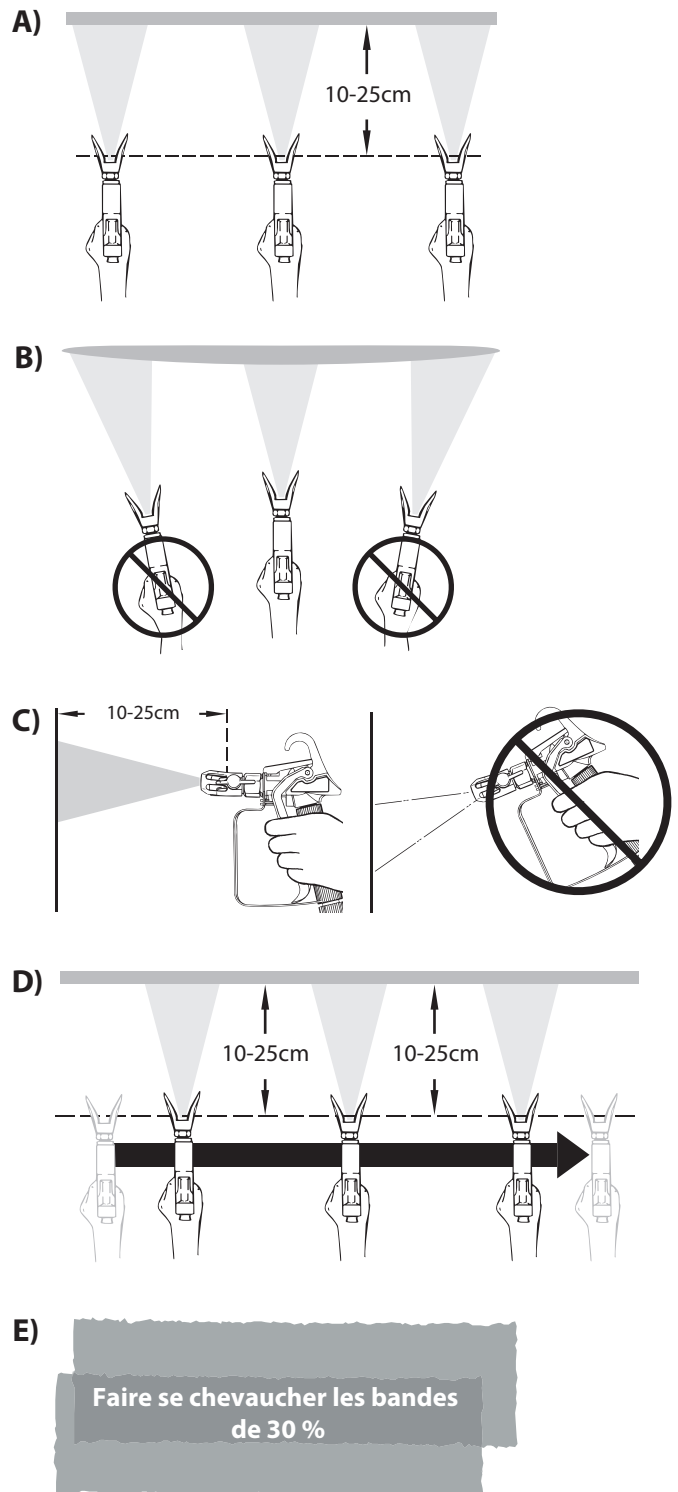
1. Plonger le système d'aspiration dans un récipient rempli du produit de revêtement.

Appareil avec récipient supérieur

2. Remplir le récipient supérieur avec le produit de revêtement.
3. Mettre la vanne de décompression (pos. 1) sur «  » (circulation).
4. Allumer l'appareil (pos. 1) avec l'interrupteur ON/OFF (2).
5. Tourner le bouton de réglage de la pression (3) à fond vers la **droite**.
Lorsque le bruit des vannes change, l'appareil est purgé et aspire du produit de revêtement.
6. Si le produit de revêtement sort du tuyau de retour, refermer le bouton de réglage de la pression (3) d'env. un tour.
7. Mettre la vanne de décompression (1) sur «  » (pulvérisation). La pression est établie dans le tuyau flexible haute pression (visible au manomètre (4)).
8. Déclencher le pistolet de pulvérisation et pulvériser dans un récipient de collecte ouvert afin d'évacuer le reste de produit de nettoyage de l'appareil. Lorsque le produit de revêtement sort de la buse, fermer le pistolet de pulvérisation.
9. Régler la pression de pulvérisation en tournant le bouton de réglage de la pression (3).
10. L'appareil est prêt pour la pulvérisation.


5 TECHNIQUE DE PULVÉRISATION

- La clé pour un résultat de qualité est un revêtement homogène et régulier de l'ensemble de la surface. Déplacez votre bras à une vitesse constante et tenez le pistolet à une distance régulière par rapport à la surface. La distance idéale entre la buse de pulvérisation et la surface est de 10-25 cm. (Image A)
- Tenez le pistolet de telle manière à ce qu'il soit parallèle à la surface. Effectuez un mouvement de votre bras en entier et pas seulement de votre poignet. (Image B)
- Tenez le pistolet afin qu'il forme un angle droit avec la surface. Sinon le revêtement sera plus épais à une des extrémités. (Image C)
- Tirez sur le cran de sécurité après avoir commencé le mouvement. Gardez le cran de sécurité enclenché jusqu'à ce que vous ayez fini votre mouvement. (Image D) Évitez les interruptions sur la surface de pulvérisation.
- Faites se chevaucher les bandes d'environ 30 %. Cela garantit un revêtement parfaitement homogène. (Image E)
- Utilisez le plus petit réglage de la pression possible pour réaliser la pulvérisation souhaitée afin de réduire le brouillard de pulvérisation.
- Pour obtenir de très bonnes qualités de surface lors de travaux de vernissage, WAGNER propose un programme d'accessoires spéciaux, p. ex. les buses FineFinish. Votre revendeur spécialisé WAGNER vous conseillera volontiers.



6 MANIPULATION DU TUYAU FLEXIBLE HAUTE PRESSION

L'appareil est équipé d'un tuyau flexible haute pression spécialement approprié pour une pompe à membrane.


 <p>Danger</p>	<p>Danger de blessure en cas de tuyau flexible haute pression non étanche. Remplacer immédiatement un tuyau flexible haute pression endommagé. Ne jamais essayer de réparer un tuyau flexible haute pression endommagé!</p>
---	---


Le tuyau flexible haute pression doit être traité avec soin. Il faut éviter de trop plier le flexible; le plus petit rayon ne doit pas être inférieur à 20 cm.


Protéger le flexible **contre le passage de véhicules** et éviter le frottement sur des arêtes vives.

Ne jamais tirer sur le flexible à haute pression pour déplacer l'appareil.


Faire attention à ne pas tordre le flexible à haute pression. Cela peut être évité en utilisant un pistolet pulvérisateur de Wagner avec une articulation pivotante et un dévidoir de tuyau.


	<p>Pour la manipulation du tuyau flexible haute pression lors de travaux sur un échafaudage, il s'est avéré comme le plus avantageux de toujours laisser le tuyau flexible du côté extérieur de l'échafaudage.</p>
--	---

	<p>Le risque d'endommagements s'accroît dans le cas des vieux flexibles à haute pression. Wagner recommande de remplacer le flexible à haute pression au bout de 6 ans.</p>
--	---

	<p>Pour des raisons de fonctionnement, de sécurité et de durée de vie, utiliser exclusivement des tuyaux flexibles à haute pression d'origine de WAGNER.</p>
--	--

7 INTERRUPTION DE TRAVAIL

1. Mettre la vanne de décompression sur «  » (circulation).
2. Mettre l'appareil hors service (pos. 0).
3. Déclencher la gâchette du pistolet de pulvérisation pour évacuer la pression du tuyau flexible haute pression et du pistolet de pulvérisation.
4. Verrouiller le pistolet de pulvérisation, voir mode d'emploi du pistolet de pulvérisation.
5. Enlever la buse du porte-buse et l'entreposer dans un petit récipient avec un produit de nettoyage approprié.
6. Laisser le système d'aspiration plongé dans le produit de revêtement ou le plonger dans le produit de nettoyage approprié. Ne pas laisser sécher le produit dans le filtre d'aspiration et l'appareil.
7. Couvrir le récipient de peinture afin d'empêcher la peinture de sécher.

	<p>Lors de la mise en oeuvre de peintures à séchage rapide ou de produits de revêtement à deux composants, rincer sans faute le groupe à l'intérieur du temps d'utilisation avec le produit de nettoyage adéquat, sinon l'appareil ne pourra plus être nettoyé que très difficilement.</p>
--	--

8 NETTOYAGE DE L'APPAREIL

La propreté est le garant le plus sûr d'un fonctionnement sans incidents. Après avoir terminé le travail, nettoyer le matériel. Il faut éviter absolument que des restes de produit sèchent dans l'appareil. Le produit utilisé pour le nettoyage (point d'éclair supérieur à 21 °C) doit correspondre au produit de revêtement employé.

	Pour les produits de revêtement diluables dans l'eau, l'emploi d'eau chaude renforce l'effet de nettoyage.
--	--

- **Verrouiller le pistolet de pulvérisation**, voir mode d'emploi du pistolet de pulvérisation.
Démonter et nettoyer la buse et le porte-buse.
- **Appareil avec système d'aspiration**
 1. Mettre la vanne de décompression sur « » (circulation).
 2. Allumer l'appareil (pos. I) avec l'interrupteur ON/OFF.
 3. Enlever le tuyau d'aspiration du récipient de peinture. Le tuyau de retour reste au-dessus du récipient de peinture jusqu'à ce qu'il ne sorte pratiquement plus de produit de revêtement.
 4. Plonger le système d'aspiration dans un produit de nettoyage approprié.
 5. Tourner la vanne de réglage de pression en arrière afin de régler une pression de pulvérisation minimale.
 6. Mettre la vanne de décompression sur « » (pulvérisation).
 7. Déclencher la gâchette du pistolet de pulvérisation pour pomper le produit de revêtement résiduaire du tuyau flexible haute pression et du pistolet de pulvérisation dans un récipient ouvert (augmenter éventuellement lentement la pression à la vanne de régulation de pression afin d'obtenir un meilleur pompage du matériau).

	Pour les produits de revêtement contenant un solvant, le récipient doit être mis à la terre.
--	--

	Prudence! Ne pas pomper ou pulvériser dans un récipient n'ayant qu'une seule petite ouverture (bonde)! Voir prescriptions de sécurité.
--	--

8. Mettre la vanne de décompression sur « » (circulation).
9. Pomper un produit de nettoyage approprié pendant quelques minutes en circuit fermé.

	L'effet de nettoyage est renforcé si le pistolet de pulvérisation est ouvert et fermé en alternance.
--	--

10. Mettre la vanne de décompression sur « » (pulvérisation).

11. Pomper le reste de produit de nettoyage dans un récipient ouvert jusqu'à ce que l'appareil soit vide.
12. Mettre la vanne de décompression sur « » (circulation).
13. Mettre l'appareil hors service (pos. 0).

• **Appareil avec récipient supérieur**

1. Mettre la vanne de décompression sur « » (circulation).
2. Allumer l'appareil (pos. I) avec l'interrupteur ON/OFF.
3. Tourner la vanne de réglage de pression en arrière afin de régler une pression de pulvérisation minimale.
4. Mettre la vanne de décompression sur « » (pulvérisation).
5. Déclencher la gâchette du pistolet de pulvérisation pour pomper le produit de revêtement résiduaire du récipient supérieur, du tuyau flexible haute pression et du pistolet de pulvérisation dans un récipient ouvert (augmenter éventuellement lentement la pression à la vanne de régulation de pression afin d'obtenir un meilleur pompage du matériau).

	Pour les produits de revêtement contenant un solvant, le récipient doit être mis à la terre.
--	--

	Prudence! Ne pas pomper ou pulvériser dans un récipient n'ayant qu'une seule petite ouverture (bonde)! Voir prescriptions de sécurité.
--	--

6. Remplir le récipient supérieur avec un produit de nettoyage approprié.
7. Mettre la vanne de décompression sur « » (circulation).
8. Pomper un produit de nettoyage approprié pendant quelques minutes en circuit fermé.
9. Mettre la vanne de décompression sur « » (pulvérisation).
10. Pomper le reste de produit de nettoyage dans un récipient ouvert jusqu'à ce que l'appareil soit vide.
11. Mettre la vanne de décompression sur « » (circulation).
12. Mettre l'appareil hors service (pos. 0).

8.1 NETTOYAGE EXTÉRIEUR DE L'APPAREIL

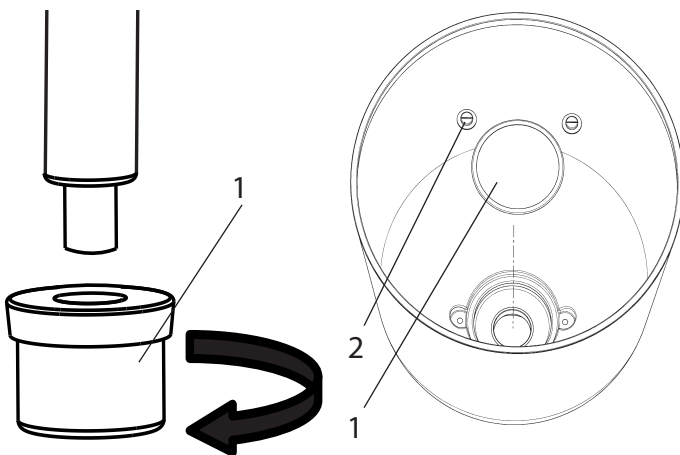
 Danger	<p>Tirer d'abord la fiche secteur de la prise de courant. Danger de court-circuit par pénétration d'eau! Ne jamais nettoyer l'appareil à l'aide d'un jet d'eau ou de vapeur sous pression.</p>
-------------------	--

 Danger	<p>Ne pas placer le flexible à haute pression dans du solvant. Essuyer l'extérieur uniquement avec un chiffon imprégné.</p>
-------------------	---

Essuyer l'extérieur de l'appareil à l'aide d'un chiffon imbibé du produit de nettoyage adéquat.

8.2 FILTRE D'ASPIRATION

	<p>Des filtres propres assurent toujours un débit maximum, une pression de pulvérisation constante ainsi qu'un fonctionnement correct de l'appareil.</p>
--	--



système d'aspiration

Réceptacle supérieur

Appareil avec système d'aspiration

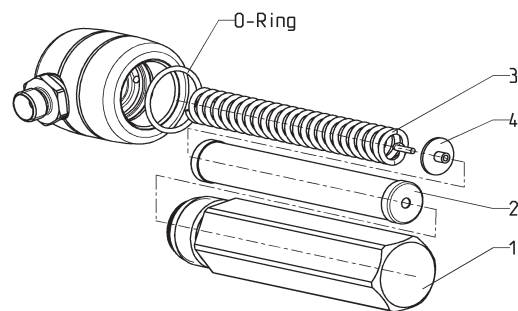
1. Dévisser la crépine (réf. 1) du tuyau d'aspiration.
2. Nettoyer la crépine ou la remplacer.
Effectuer le nettoyage à l'aide d'un pinceau dur et d'un produit de nettoyage approprié.

Appareil avec réceptacle supérieur

1. Desserrer les vis (2) avec un tournevis.
2. Soulever le disque filtrant (1) avec un tournevis et l'enlever.
3. Nettoyer ou remplacer le disque filtrant.
Effectuer le nettoyage à l'aide d'un pinceau dur et d'un produit de nettoyage approprié.

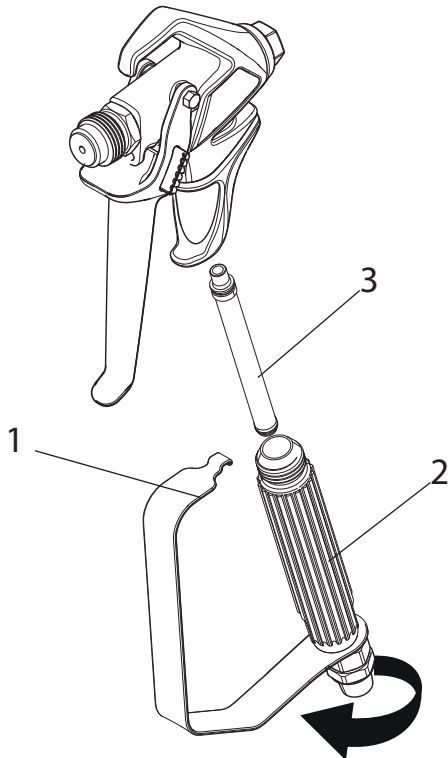
8.3 FILTRE HAUTE PRESSION (ACCESSOIRE)

1. Druckentlastungsventil auf (Druckentlastung, Zirkulation) stellen.
2. Gerät mit EIN /AUS Schalter ausschalten (Pos. 0).
3. Ouvrir le filtre haute pression et nettoyer la cartouche de filtration, à cet effet:
4. Dévisser le boîtier de filtre (1) à la main.
5. Enlever l'élément filtrant (2) et extraire le ressort de support (3).
6. Nettoyer toutes les pièces avec le produit de nettoyage approprié. Si de l'air comprimé est disponible, souffler l'élément filtrant ainsi que le ressort de support.
7. Lors du montage du filtre, veiller à la position correcte du disque de support (4) dans l'élément filtrant et contrôler que le joint torique du boîtier de filtre n'est pas détérioré.
8. Visser le boîtier de filtre à la main jusqu'à la butée (une force de serrage excessive ne fait que compliquer un démontage ultérieur).



8.4 NETTOYAGE DU PISTOLET DE PULVÉRISATION AIRLESS

1. Rincer le pistolet de pulvérisation Airless à faible pression de service avec le produit de nettoyage adéquat.
2. Nettoyer soigneusement la buse avec le produit adéquat de manière à éliminer les restes de produit.
3. Nettoyer soigneusement l'extérieur du pistolet Airless.



Cartouche de filtre dans le pistolet de pulvérisation Airless

1. Détachez le dessus du pontet (1) de la tête du pistolet.
2. En se servant de la partie inférieure du pontet comme clé, desserrez et enlevez l'ensemble de la poignée (2) de la tête du pistolet.
3. Extrayez le filtre (3) usagé de la tête du pistolet. Nettoyez ou remplacez.
4. Faites glisser le nouveau filtre, la partie fileté en premier, dans la tête du pistolet.
5. Placez le joint de la poignée dans la tête du pistolet avec la partie plate du joint vers la tête du pistolet. Serrez à l'aide de la clé de la détente.
6. Enclenchez à nouveau le pontet sur la tête du pistolet.

9 MAINTENANCE

9.1 MAINTENANCE GÉNÉRALE



Pour des raisons de sécurité, une inspection annuelle est fortement recommandée, qui doit être réalisée par des spécialistes. À ce sujet, vous devez également tenir compte des réglementations nationales.

Contrôles minimaux avant toute mise en service

1. Contrôler le bon état du tuyau flexible haute pression, du pistolet de pulvérisation avec articulation tournante et de la ligne de raccordement d'appareil avec fiche.
2. Contrôler la précision d'affichage du manomètre.

Contrôles à intervalles réguliers

1. Contrôler l'usure de la vanne d'aspiration, du clapet de re-foulement et les nettoyer et remplacer les pièces d'usure.
2. Nettoyer et le cas échéant remplacer les éléments filtrants (pistolet de pulvérisation, système d'aspiration).

9.2 TUYAU FLEXIBLE HAUTE PRESSION

Contrôler visuellement le tuyau flexible haute pression pour entailles ou bosses éventuellement présentes, en particulier à la transition dans le raccord. Les écrous-raccords doivent pouvoir tourner librement. Une conductibilité inférieure à 1 mégohm doit être présente sur toute la longueur.



Faire effectuer tous les contrôles électriques par le service après-vente de WAGNER.



Le risque d'endommagements s'accroît dans le cas des vieux flexibles à haute pression. Wagner recommande de remplacer le flexible à haute pression au bout de 6 ans.

10 RÉPARATIONS SUR L'APPAREIL



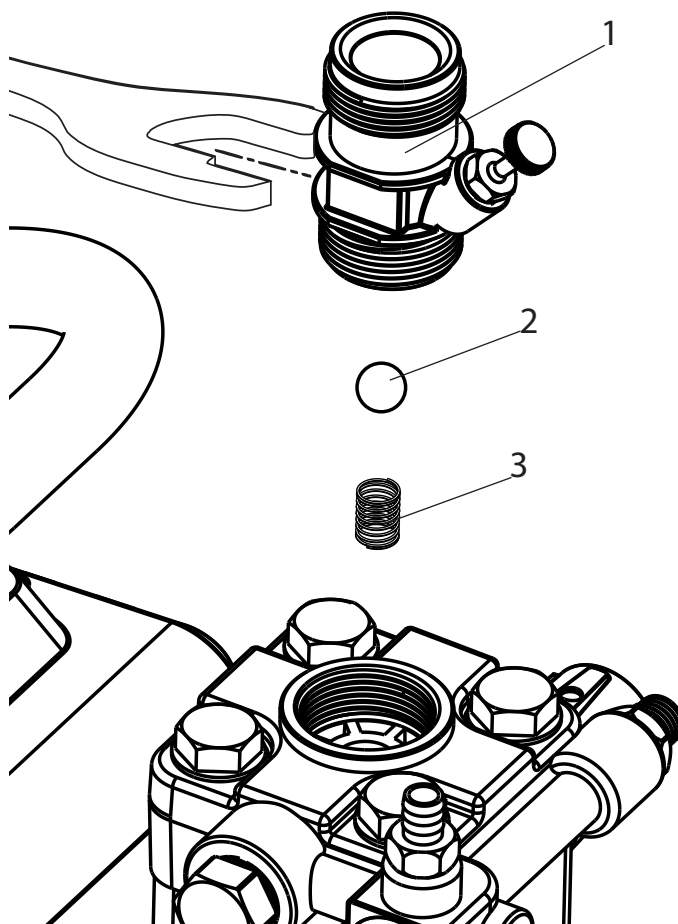
Arrêter l'appareil.
Avant toutes réparations, tirer la fiche de la prise de courant.

10.1 VANNE D'ASPIRATION

1. Placer la clé fournie (30 mm) sur le boîtier (1).
2. Déverrouiller le boîtier (1) en donnant de légers coups de marteaux sur l'extrémité de la clé.
3. Dévisser le boîtier du pot de peinture.
4. Retirer la bille (2) et le ressort (3).
5. Nettoyer toutes les pièces, vérifier qu'elles ne sont pas endommagées et les remplacer si nécessaire.

Montage

1. Remettre la bille (2) et le ressort (3) en place.
2. Visser le boîtier (1) dans le pot de peinture.
3. Resserer le boîtier avec la clé (30 mm) et tirer sur l'extrémité de la clé en donnant de légers coups de marteau (correspond à couple d'environ 65-70 Nm).

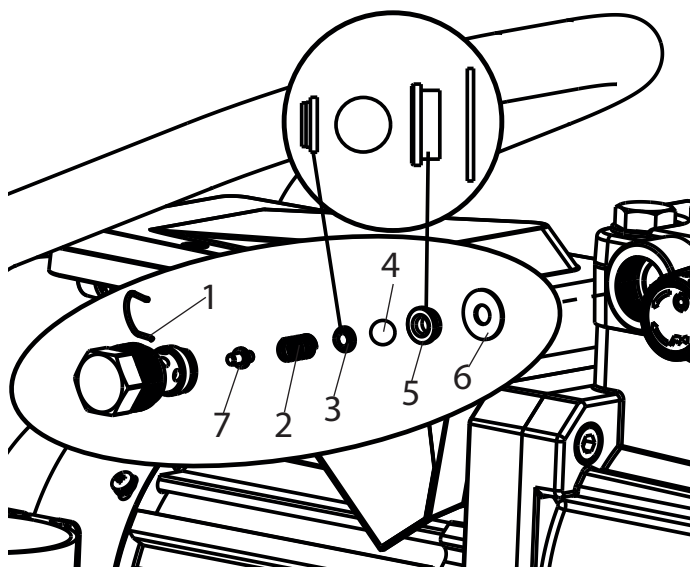


10.2 CLAPET DE REFOULEMENT

1. Dévisser le clapet de refoulement de l'étage de peinture avec la clé (de 22 mm).
2. Extraire prudemment l'agrafe (1) avec le tournevis fourni, le ressort de compression (2) expulse la bille (4) et le siège de vanne (5).
3. Nettoyer ou remplacer les pièces individuelles.
4. Contrôler le joint torique (7) pour détérioration éventuelle.
5. Veiller à la position de montage lors du montage de la bague-support (3) (se clipse dans le ressort de compression (2)), du siège de clapet de refoulement (5) et de la bague d'étanchéité (6) -> voir figure.

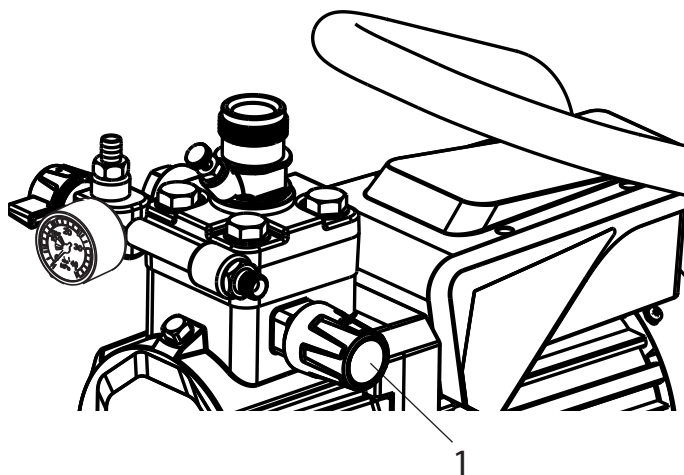
Veillez suivre également les instructions suivantes:

1. Le couple pour le montage du clapet de refoulement est de 57-60 Nm.
2. Vérifiez à intervalles réguliers si le clapet de refoulement s'est desserré.
3. Remplacez toujours également le joint (6), lorsque vous avez démonté le clapet de refoulement, quel que soit les composants que vous souhaitez remplacer. Remarque : Le joint (6) se trouve à l'intérieur de l'étage de peinture.
4. La rainure du joint (6) est dirigée vers l'extérieur lors de son remplacement.



10.3 VANNE DE RÉGLAGE DE PRESSION

	<p>Faire remplacer la vanne de réglage de pression (1) uniquement par le service après-vente. La pression de service max. doit être à nouveau réglée par le service après-vente.</p>
--	--



10.4 PIÈCES D'USURE TYPIQUES

Malgré l'utilisation de matériaux de qualité supérieure, on doit s'attendre à l'usure des éléments suivants du fait de l'action fortement abrasive des peintures:

Vanne d'aspiration (pièce de rechange réf.: 2443943)

Remplacement, voir point 10.1

(La panne se remarque par une perte de puissance et/ou une mauvaise aspiration, voire pas d'aspiration du tout - un nettoyage approfondi peut également déjà apporter une amélioration.)

Clapet de refoulement (pièce de rechange réf.: 2443904)

Remplacement, voir point 10.2

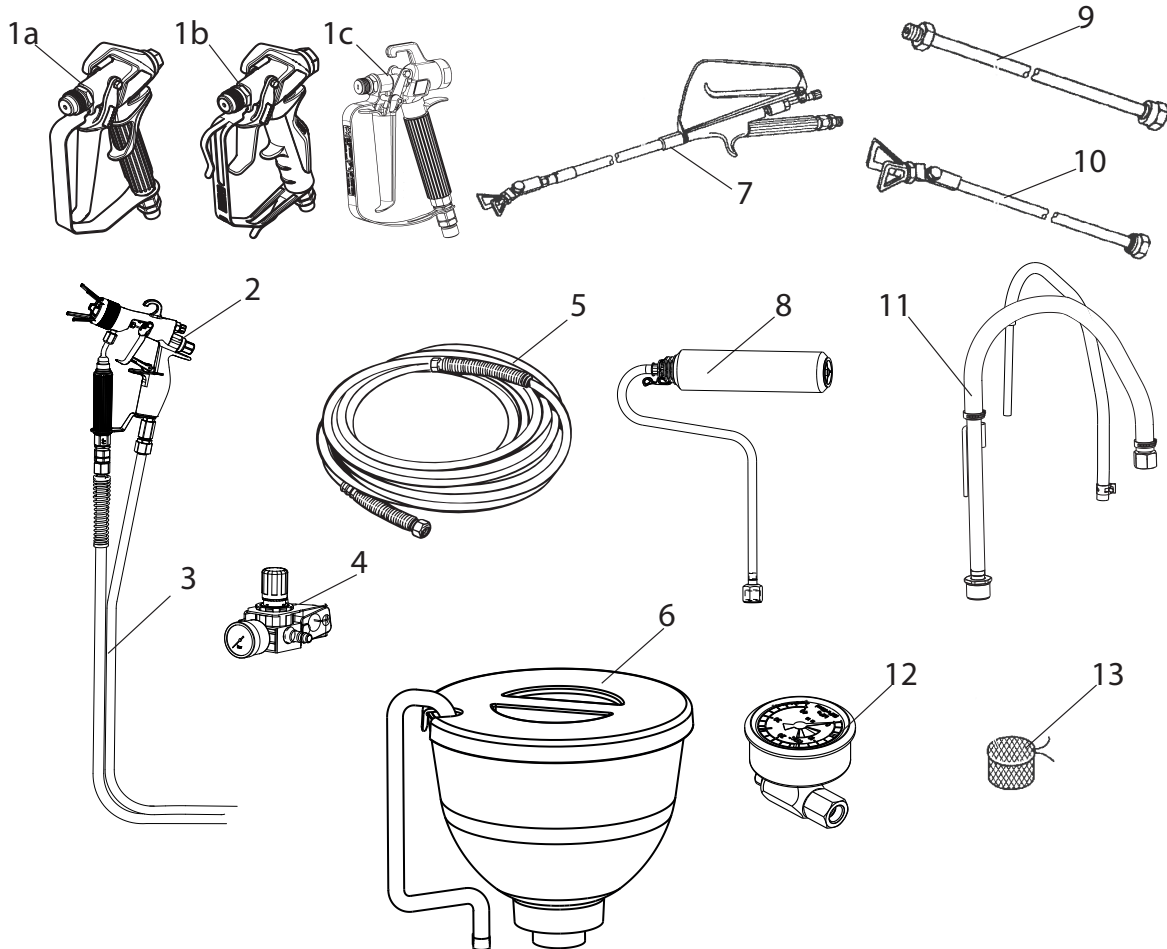
(Un défaut se fait remarquer par une perte de puissance et/ou une aspiration insuffisante.) Le clapet de refoulement a d'expérience une durée de vie plus longue que la vanne d'aspiration. Un nettoyage approfondi est ici éventuellement déjà suffisant.

10.5 AIDE EN CAS DE PANNES

TYPE DE LA PANNE	QUOI ENCORE?	CAUSE POSSIBLE	MESURES DE DÉPANNAGE
L'appareil ne démarre pas.		Pas de courant.	Contrôler l'alimentation.
		Le fusible de l'appareil a déclenché.	Laisser refroidir le moteur et remettre le fusible en place
L'appareil n'aspire.	Il ne sort pas de bulles d'air du tuyau de retour.	Soupape d'admission ou de sortie bloquée / usée	Démonter la soupape et la nettoyer (-> voir les points 10.1/10.2). Remplacer les pièces usées
		Vanne de régulation de pression entièrement tournée en arrière.	Tournez la vanne de régulation de pression à fond vers la droite.
	Des bulles d'air sortent du tuyau de retour.	L'appareil aspire de l'air parasite.	Contrôlez: le système d'aspiration est-il convenablement serré? Organe d'admission rouge à l'entrée du produit de revêtement (-> voir point 4.1)
L'appareil ne génère pas de pression.	L'appareil a aspiré.	Air dans le circuit d'huile.	Purgez le circuit d'huile de l'appareil; à cet effet, tournez la vanne de régulation de pression entièrement vers la gauche (jusqu'à l'excès) et laissez tourner pendant env. 2-3 min, puis tournez la vanne de régulation de pression entièrement vers la droite et réglez la pression de pulvérisation (répétez éventuellement plusieurs fois l'opération).
	L'appareil est arrivé en pression, mais la pression chute au manomètre lors de la pulvérisation.	Filtre d'aspiration bouché.	Contrôlez le filtre d'aspiration/éventuellement nettoyer/remplacer.
		La peinture ne peut pas être mise en œuvre dans cet état, la peinture colle les vannes (vanne d'aspiration) par ses caractéristiques et le débit est trop faible.	Diluer la peinture.
	L'appareil est arrivé en pression, mais le jet de pulvérisation s'arrête lors de la pulvérisation alors que le manomètre affiche une pression élevée.	Des filtres bouchés laissent passer trop peu de peinture.	Contrôler/nettoyer le (filtre haute pression si présent,) le filtre du pistolet.
		Buse bouchée.	Nettoyer la buse.
	L'appareil ne génère pas la pression max. possible, de la peinture sort du tuyau de retour malgré la position de pulvérisation.	Vanne de décharge défectueuse.	Veillez vous adresser au service après-vente Wagner

11 PIÈCES DE RECHANGE ET ACCESSOIRES

11.1 ACCESSOIRES POUR SF 21 PRO



Accessoires:

N°	DÉSIGNATION	RÉFÉRENCE
1a	Pistolet de pulvérisation Vector Pro (2 doigts)	0538 041
	Pistolet de pulvérisation Vector Pro (4 doigts)	0538 040
1b	Pistolet de pulvérisation Vector Grip (2 doigts et 4 doigts)	0538 043
1c	Pistolet de pulvérisation AG-14 (modèle en acier inoxydable)	0502081A
2	Pistolet de pulvérisation AirCoat AC4500 (bleu)	2368 269
3	Tuyau flexible double	9984 564
4	Kit de montage régulateur AirCoat	0340 250
5	Tuyau flexible HP DN6-PN270-1/4"NPSM-15m	9984 574
6	Réceptacle supérieur 3,7 l	2444212
7	Pistolet à rallonge Longueur 120cm; filet G 7/8" Longueur 200cm; filet G 7/8"	0296 441 0296 442
8	Inner-Feed Roller	2418370

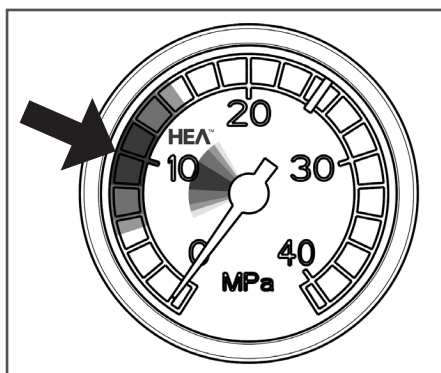
N°	DÉSIGNATION	RÉFÉRENCE
9	Rallonge de buse Longueur 12,5 cm Longueur 25 cm Longueur 50 cm Longueur 75 cm	2418853 2418854 2418855 2418856
10	Rallonge de buse avec articulation pivotante Longueur 90 cm Longueur 180 cm	2418862 2418863
11	Système d'aspiration (flexible)	2444485
12	Manomètre (HEA)	2343 481
13	Sachet filtre, ouverture de maille 0,3 mm	0097 531

HEA - DES BUSES POUR UNE PULVÉRISATION SANS BROUILLARD INTEMPESTIF ET AVEC UNE BASSE PRESSION

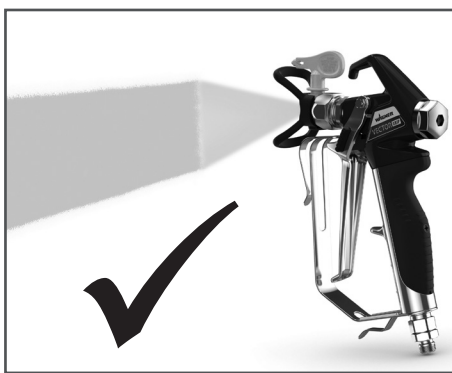
HEA HIGH EFFICIENCY
AIRLESS

HEA, ou High Efficiency Airless, est une technologie de buse innovante qui révolutionne la pulvérisation Airless. Les buses HEA permettent de réduire nettement la pression et de travailler en basse pression (idéalement entre 80 et 140 bar). Les buses s'utilisent avec tous les supports de buse TradeTip 3 et tous les appareils WAGNER.

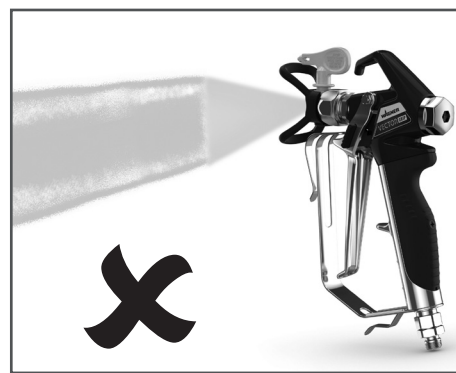
Certaines peintures devront éventuellement être diluées afin d'obtenir un résultat optimal. En général, le produit utilisé peut être dilué jusqu'à 10 % (veuillez prendre en compte les indications du fabricant du produit).



Définir une pression basse, dans la plage HEA, et c'est parti.



Une pulvérisation régulière sans rebord anti-éclaboussures.



En cas d'arêtes visibles, augmenter lentement la pression.

Tableau des buses HEA



Toutes les buses indiquées dans le tableau ci-dessous sont fournies avec le filtre à pistolet adéquat.

Utilisation	Marquage	Angle de projection	Orifice inch / mm	Largeur du jet mm ¹⁾	Tamis de crosse	Réf. No.
Laques synthétiques	211	20°	0.011 / 0.28	120	rouge	0554211
	311	30°	0.011 / 0.28	150	rouge	0554311
	411	40°	0.011 / 0.28	190	rouge	0554411
Laques, apprêts, couches de fond, bouche-pores	213	20°	0.013 / 0.33	120	rouge	0554213
	313	30°	0.013 / 0.33	150	rouge	0554313
	413	40°	0.013 / 0.33	190	rouge	0554413
Bouche-pores, anti-rouilles	415	40°	0.015 / 0.38	190	jaune	0554415
	515	50°	0.015 / 0.38	225	jaune	0554515
	615	60°	0.015 / 0.38	270	jaune	0554615
anti-rouilles, peintures latex peintures à dispersion	417	40°	0.017 / 0.43	190	blanc	0554417
	517	50°	0.017 / 0.43	225	blanc	0554517
	617	60°	0.017 / 0.43	270	blanc	0554617
anti-rouilles, peintures latex peintures à dispersion	519	50°	0.019 / 0.48	225	blanc	0554519
	619	60°	0.019 / 0.48	270	blanc	0554619
Pare-flammes	421	40°	0.021 / 0.53	190	blanc	0554421
	521	50°	0.021 / 0.53	225	blanc	0554521
	621	60°	0.021 / 0.53	270	blanc	0554621

¹⁾Largeur du jet à une distance de 30 cm environ du support, pression de projection 100 bar (10 MPa), laque synthétique de 20 secondes-DIN.

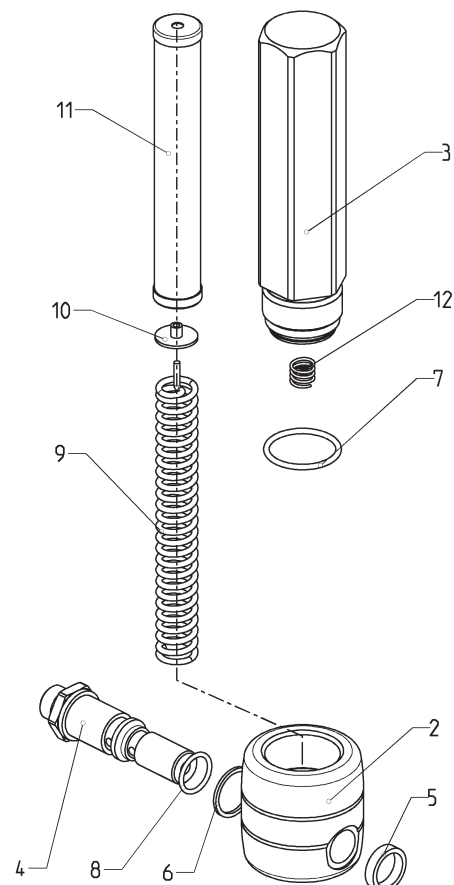


11.2 LISTE DE PIÈCES DE RECHANGE SF 21 PRO

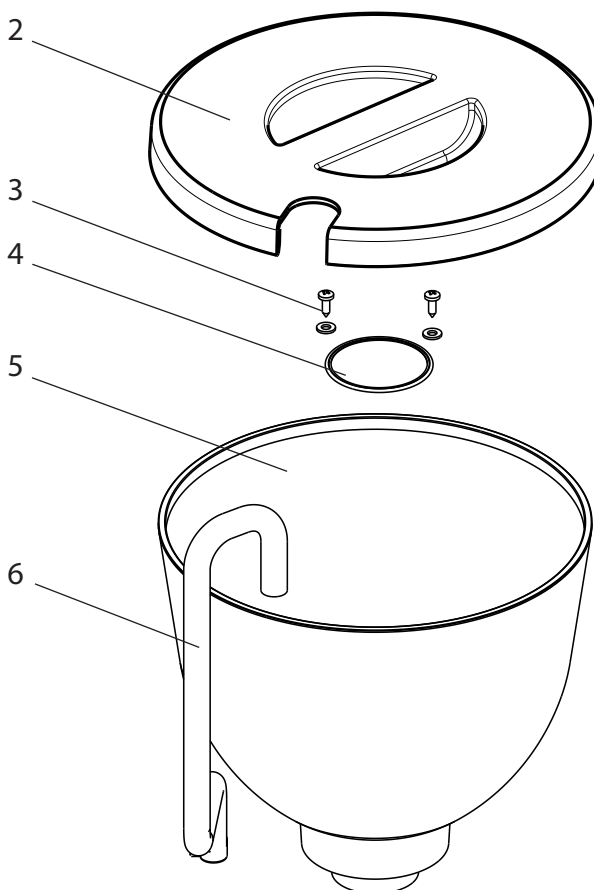
N°	RÉFÉRENCE	DÉSIGNATION
1	2452215	Admission
2	2443908	Boîtier soupape d'admission compl. (réf. 1)
3	2443943	Vanne d'aspiration
4	2443952	Manchon
5	2443941	Indicateur du niveau d'huile
6	2443942	Manchon
7	0252776	Manomètre
8	2443921	Soupape de décharge compl.
9	2443904	Clapet de refoulement complète
10	2438683	Plaque signalétique SF 21 Pro
11	2445241	Étiquette (droite+ gauche)
12	2443944	Capot compl.
13	2443855	Châssis compl.
14	2444508	Kit vis (4 pièces)
15	2444509	Kit petites pièces (réf. 15a, 15b (2x), 15c, 15d (4x) comprise)
16	2443953	Récipient de nettoyage

11.3 LISTE DE PIÈCES DE RECHANGE FILTRE HAUTE PRESSION (ACCESSOIRES)

N°	RÉFÉRENCE	DÉSIGNATION
1	0097 123	Filtre haute pression HF- 01 complet
2	0097 301	Bloc de filtre
3	0097 302	Boîtier de filtre
4	0097 306	Vis creuse
5	0097 304	Bague d'étanchéité
6	9970 110	Bague d'étanchéité
7	9974 027	Joint torique 30x2 (PTFE)
8	9971 401	Joint torique 16x2 (PTFE)
9	0508 749	Ressort de support
10	0508 603	Disque de support
11	0508 748	Elément filtrant 60 mailles
	0508 450	En option: Elément filtrant 100 mailles
	0508 449	Elément filtrant 30 mailles
12	9994 245	Ressort de compression

**Illustration des pièces de rechange du filtre haute pression****11.4 LISTE DE PIÈCES DE RECHANGE DU RÉCIPIENT SUPÉRIEUR**

N°	RÉFÉRENCE	DÉSIGNATION
1	2444212	Réceptacle supérieur 3,7 l, complet (pos. 2-6)
2	2445295	Couvercle
3	9902 306	Vis à tête combinée 3,9x13 (2)
4	0037 607	Disque filtrant, ouverture de maille 0,8 mm
	0003 756	En option: Disque filtrant, ouverture de maille 0,4 mm
5	2445298	Réceptacle supérieur
6	2445297	Tuyau de retour

**Liste de pièces de rechange du réceptacle supérieur**

11.5 LISTE DE PIÈCES DE RECHANGE DU SYSTÈME D'ASPIRATION

N°	RÉFÉRENCE	DÉSIGNATION
1	2444485	Système d'aspiration complet
2	2444491	Filtre d'aspiration
3	2444493	Tuyau de retour
4	2444494	Collier

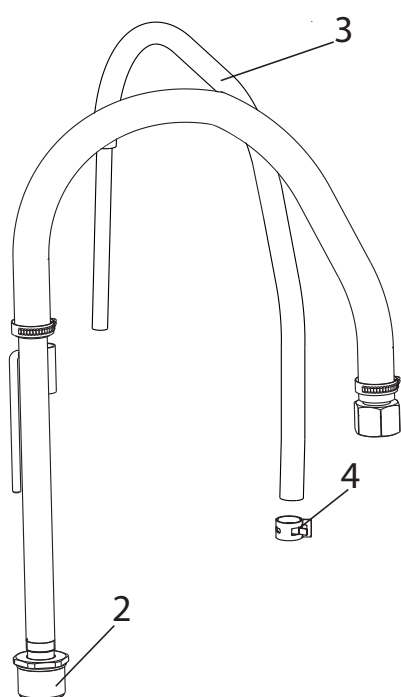


Illustration des pièces de rechange du système d'aspiration

CONTRÔLE DE L'APPAREIL / INDICATION IMPORTANTE DE RESPONSABILITÉ DE PRODUIT /
INDICATION DE MISE AU REBUT / DÉCLARATION DE GARANTIE

CONTRÔLE DE L'APPAREIL

Pour des raisons de sécurité, nous recommandons de faire vérifier l'appareil par un expert si cela s'avère nécessaire, sans toutefois dépasser un intervalle de 12 mois. Celui-ci contrôlera que le fonctionnement de l'appareil est sûr.

Si l'appareil n'a pas été mis en service, le contrôle peut être repoussé jusqu'à la mise en service suivante.

On respectera en outre toutes les dispositions nationales de contrôle et de maintenance, celles-ci pouvant différer.

Pour toute question, veuillez vous adresser au service clientèle de la société Wagner.

INDICATION IMPORTANTE DE RESPONSABILITÉ DE PRODUIT

En vertu d'un décret de l'Union européenne, si le produit est défectueux, la responsabilité du fabricant n'est engagée sans restriction que si toutes les pièces utilisées sont des pièces d'origine ou des pièces autorisées par le fabricant et si les appareils ont été montés et utilisés de manière appropriée. Le fabricant est partiellement ou intégralement dégagé de sa responsabilité s'il est établi que le défaut du produit est dû à l'utilisation de pièces de rechange et/ou d'accessoires tiers. Dans des cas extrêmes, les autorités compétentes sont susceptibles d'interdire l'utilisation de l'ensemble de l'appareil. Avec les accessoires et pièces de rechange d'origine WAGNER, vous avez la garantie que toutes les prescriptions de sécurité sont respectées.

INDICATION DE MISE AU REBUT

Suivant la directive européenne 2002/96/CE d'élimination des anciens appareils électriques et sa transposition dans le droit national, ce produit ne peut pas être éliminé avec les ordures domestiques, mais doit être envoyé à une revalorisation compatible avec l'environnement.



Votre ancien appareil WAGNER sera repris par nos soins ou par nos représentations commerciales et éliminé de manière compatible avec l'environnement. Adressez-vous dans ce cas à un de nos points de service après-vente ou à une de nos représentations commerciales ou directement à nous.



FR

Cet appareil
et ses accessoires
se recyclent

À DÉPOSER
EN MAGASIN



À DÉPOSER
EN DÉCHÈTERIE



Points de collecte sur www.quefairedemesdechets.fr
Privilégiez la réparation ou le don de votre appareil !

GARANTIE 3 + 2 SUR CE PRODUIT DE WAGNER

(Version du 03.03.2022)

WAGNER offrent exclusivement aux acheteurs professionnels qui font l'acquisition d'un produit auprès d'un revendeur agréé (ci-après « clients ») une garantie supplémentaire aux conditions de garantie légale pour les produits listés sur la page internet <https://go.wagner-group.com/3plus2-info>, dans l'absence d'une éventuelle exclusion de garantie.

La durée de garantie des produits WAGNER (appareils) pour un usage artisanal est de 36 mois et commence à partir de la date d'achat initial. La durée de garantie se prolonge de 24 mois lorsque le client enregistre son produit dans les 28 jours qui suivent son achat sur l'espace dédié de notre site : <https://go.wagner-group.com/3plus2>.

En cas de location commerciale, d'usage industriel (utilisation en roulements) ou de sollicitation équivalente, la durée de garantie est limitée à 12 mois en raison d'une utilisation nettement plus intense. Dans ce cas, nous nous réservons le droit de réaliser des contrôles et, éventuellement, de refuser une prestation de garantie.

Si des vices de fabrication, de matériau ou de performance sont constatés pendant la durée de garantie, les vices doivent être signalés dans les plus brefs délais, soit dans une limite de 2 semaines après leur constatation.

Les conditions de garantie détaillées sont disponibles sur demande auprès de nos partenaires agréés WAGNER (voir site Web ou manuel d'utilisation) ou sous forme écrite sur notre site Web :

<https://go.wagner-group.com/pf-warranty-conditions>



Sous réserve de modifications

Déclaration de conformité UE

Nous déclarons sous notre responsabilité que ce produit est en conformité avec les réglementations suivantes: 2006/42/CE, 2014/30/UE, 2011/65/UE, 2012/19/UE

Conforme aux normes et documents normalisés: EN ISO 12100, EN 1953, EN 62841-1, EN IEC 55014-1, EN IEC 55014-2, EN IEC 61000-3-2, EN 61000-3-3

La déclaration de conformité UE est jointe à ce produit. Elle peut être commandée au besoin sous le numéro de commande **2448573**.

Traducción del manual de instrucciones original

Índice

1	INDICACIONES GENERALES DE SEGURIDAD	80	4.5	Primera puesta en servicio	
2	NORMAS DE SEGURIDAD PARA LA PULVERIZACIÓN AIRLESS	81	4.6	Limpieza de medios de conservación	88
2.1	Punto de inflamación	81	4.7	Purgar el aire del equipo (sistema hidráulico), si no se escucha el ruido de la válvula de admisión	88
2.2	Protección contra explosiones	81	5	TÉCNICA DE PULVERIZACIÓN	89
2.3	Peligro de explosión y de incendio durante trabajos de pulverización mediante focos de ignición	81	6	MANEJO DE LA MANGUERA DE ALTA PRESIÓN	90
2.4	Atención, riesgo de lesiones mediante el chorro de pulverizado	82	7	INTERRUPCIÓN DEL TRABAJO	90
2.5	Asegurar la pistola de pulverización contra accionamiento involuntario	82	8	LIMPIEZA DEL EQUIPO	91
2.6	Retroceso de la pistola de pulverización	82	8.1	Limpieza del equipo por fuera	91
2.7	Caretas respiratorias para la protección contra vapores de disolventes	82	8.2	Filtro de aspiración	92
2.8	Evitar las enfermedades profesionales	82	8.3	Filtro de alta presión (accesorio)	92
2.9	Presión de servicio máxima	82	8.4	Limpieza de la pistola de pulverización Airless	93
2.10	Manguera de alta presión	82	9	MANTENIMIENTO	93
2.11	Carga electrostática (formación de chispas o llama)	82	9.1	Mantenimiento general	93
2.12	Utilización del equipo en obras y talleres	83	9.2	Manguera de alta presión	93
2.13	Ventilación de recintos durante trabajos de pulverización	83	10	REPARACIONES EN EL EQUIPO	94
2.14	Dispositivos de aspiración	83	10.1	Válvula de admisión	94
2.15	Puesta a tierra del objeto de pulverización	83	10.2	Válvula de escape	95
2.16	Material de recubrimiento	83	10.3	Válvula reguladora de presión	95
2.17	Limpieza del equipo	83	10.4	Consumibles típicos	95
2.18	Trabajos o reparaciones en el equipamiento eléctrico	83	10.5	Procedimiento en caso de averías	96
2.19	Trabajos de mantenimiento y pausas en el trabajo	83	11	PIEZAS DE RECAMBIO Y ACCESORIOS	97
2.20	Instalación en superficies irregulares	83	11.1	Accesorios para Super Finish 21 Pro	97
2.21	Nivel de vibración	83	11.2	Lista de piezas de recambio Super Finish 21 Pro	100
3	SINOPSIS DE APLICACIÓN / DESCRIPCIÓN DEL EQUIPO	84	11.3	Lista de piezas de recambio filtro de alta presión (accesorio)	102
3.1	Campos de aplicación	84	11.4	Lista de piezas de recambio depósito superior	102
3.2	Material de recubrimiento	84	11.5	Lista de piezas de recambio sistema de aspiración	103
3.2.1	Materiales de recubrimiento con sustancias accesorias de canto vivo	84	Comprobación del equipo	104	
3.2.2	Filtrado	84	Indicación importante respecto a la garantía del producto	104	
3.3	Cuadros explicativos	85	Advertencia para la eliminación de desechos	104	
3.4	Datos técnicos	86	Declaración de garantía	104	
4	PUESTA EN SERVICIO	87	Declaración UE de conformidad	104	
4.1	Equipo con sistema de aspiración	87	Red de servicio técnico en Europa	108	
4.2	Equipo con depósito superior	87			
4.3	Manguera de alta presión y pistola de pulverización	87			
4.4	Conexión a la red de alimentación	87			

1 INDICACIONES GENERALES DE SEGURIDAD

¡Atención! Lea todas las indicaciones de seguridad, advertencias, ilustraciones y datos técnicos suministrados con esta herramienta eléctrica.



El incumplimiento de las siguientes advertencias puede provocar descargas eléctricas, incendios o daños graves. **Conserve todas las indicaciones y advertencias de seguridad cara al futuro.** El concepto de "herramienta eléctrica" contemplado en las indicaciones de seguridad se refiere tanto a las herramientas eléctricas que funcionan con corriente (con cable de alimentación) como a las que tienen batería (sin cable de alimentación).

1. Seguridad en el trabajo

- a) **Mantener el área de trabajo limpia y bien iluminada.** Las áreas de trabajo desordenadas u oscuras pueden provocar accidentes.
- b) **No trabaje con el equipo en ambientes con peligro de explosión, donde se encuentran líquidos, gases o polvos inflamables.** Las herramientas eléctricas generan chispas, que pueden inflamar el polvo o los vapores.
- c) **Mantenga a los niños y a otras personas alejados de la herramienta eléctrica durante el uso.** Al distraerse puede perder el control ejercido sobre el aparato.

2. Seguridad eléctrica

- a) **El enchufe de red del equipo debe corresponder a la caja de enchufe, y no deberá modificarse de ningún modo. No utilice enchufes adaptadores junto con los equipos con protección a tierra.** Los enchufes originales con sus correspondientes cajas de enchufe disminuyen el riesgo de una descarga eléctrica.
- b) **Evite el contacto con superficies puestas a tierra, como tuberías, calefactores, hornillos y neveras.** Existe un elevado riesgo por descarga eléctrica si su cuerpo tiene contacto a tierra.
- c) **Mantenga el equipo alejado de la lluvia o la humedad.** La penetración de agua a un equipo eléctrico aumenta el riesgo de una descarga eléctrica.
- d) **No utilice el cable para fines extraños, como para trasladar o colgar el equipo, o para extraer la clavija de la caja de enchufe.** Mantenga el cable alejado del calor, aceite, cantos cortantes o componentes móviles. Los cables deteriorados o enredados aumentan el riesgo de una descarga eléctrica.

- e) **Al trabajar con una herramienta eléctrica al aire libre, utilice únicamente los cables de extensión que son adecuados para el uso en exteriores.** La utilización de un cable de prolongación adecuado para zonas exteriores disminuye el riesgo de una descarga eléctrica.
- f) **Si la operación del equipo en un ambiente húmedo es inevitable, utilice un interruptor de corriente de defecto.** El uso de un interruptor de corriente de defecto evita el riesgo de descargas eléctricas.

3. Seguridad de personas

- a) **Esté siempre alerta, preste atención a lo que está haciendo y proceda conscientemente al trabajar con una herramienta eléctrica. No utilice el equipo cuando se sienta cansado o está bajo los efectos de drogas, alcohol o medicamentos.** Un momento de descuido durante la utilización del equipo puede dar lugar a serias lesiones.
- b) **Use indumentaria protectora personal y siempre gafas protectoras.** El uso de indumentaria protectora personal, como mascarilla antipolvo, zapatos de seguridad antideslizantes, casco protector o protección de los oídos, según tipo y aplicación de la herramienta eléctrica, disminuye el riesgo de lesiones.
- c) **Evite una puesta en marcha sin querer. Asegúrese que el interruptor está en la posición "OFF" antes de introducir la clavija en la caja de enchufe.** Si al trasladar el equipo, tiene el dedo puesto en el interruptor o conecta el equipo a la alimentación de corriente con el interruptor puesto en ON, pueden producirse accidentes.
- d) **Retire las herramientas de ajuste o las llaves para tuercas, antes de conectar el equipo.** Una herramienta o llave puesta en una parte giratoria del equipo puede causar lesiones.
- e) **Evite posturas anormales. Cuide de estar seguramente apostado y mantenga en todo momento el equilibrio.** De esta manera puede controlar mejor el equipo en situaciones inesperadas.
- f) **Use indumentaria adecuada. No use ropa amplia o bisutería. Mantenga el cabello, la ropa y los guantes alejados de las partes que están en movimiento.** La ropa amplia, la bisutería o los cabellos largos pueden ser agarrados por las partes que están en movimiento.
- g) **No se deje llevar por una falsa sensación de seguridad y no pase por alto las normas de seguridad para las herramientas eléctricas, incluso cuando esté familiarizado con el uso frecuente de herramientas eléctricas.** Un manejo descuidado puede ocasionar lesiones graves en tan solo una fracción de segundo.

4. Manejo y uso cuidadoso de las herramientas eléctricas

- a) **No sobrecargue el equipo. Utilice para su trabajo la herramienta eléctrica apropiada, así sus labores se desarrollarán de la mejor y más segura manera en el régimen de rendimiento indicado.**
- b) **No utilice la herramienta eléctrica si su interruptor está defectuoso. Una herramienta eléctrica que no permite su conexión o desconexión es peligrosa y deberá ser reparada.**
- c) **Extraiga la clavija de la caja de enchufe, antes de proceder a ajustes en el equipo, sustituir accesorios o trasladar el equipo. Esta medida de precaución impide el arranque sin querer del equipo.**
- d) **Guarde las herramientas eléctricas fuera del alcance de los niños. No permita el uso del equipo a personas que no están familiarizadas con él, o que no han leído estas instrucciones. Las herramientas eléctricas son fuentes de peligros si son utilizadas por personas sin experiencia.**
- e) **Cuide el equipo con esmero. Compruebe si sus partes móviles funcionan correctamente y no se atascan, o si hay piezas rotas o dañadas que afectan el funcionamiento del equipo. Disponga la reparación de las piezas dañadas, antes de volver a utilizar el equipo. Numerosos accidentes son causados por herramientas eléctricas con mantenimiento deficiente.**
- f) **Utilice herramientas eléctricas, accesorios, herramientas de aplicación, etc. conforme a lo especificado en estas instrucciones para este tipo de equipo especial, teniendo en cuenta las condiciones de trabajo y la actividad a ser realizada. El uso de herramientas eléctricas para otros fines que las aplicaciones previstas, puede conducir a situaciones peligrosas.**
- g) **Mantenga los mangos y las superficies de agarre secos, limpios y sin aceite ni grasa. Los mangos y superficies de agarre resbaladizos no permiten un manejo seguro ni controlar las herramientas eléctricas en situaciones inesperadas.**

5. Service


- a) **Disponga la reparación de su equipo únicamente a través del personal del ramo cualificado y sólo empleando piezas de recambio originales. Con ello prevalece la seguridad del equipo.**
- b) **Si el cable de conexión de red de este equipo está dañado, debe ser reemplazado por el fabricante o su servicio posventa, o bien por una persona cualificada semejante, para evitar riesgos.**

2 NORMAS DE SEGURIDAD PARA LA PULVERIZACIÓN AIRLESS


Obsérvense estrictamente las normas de seguridad locales. Los requisitos técnicos de seguridad para la pulverización Airless se regulan entre otros en:

- a) Norma Europea "Equipos de pulverización de materiales de recubrimiento – Normas de seguridad" (EN 1953). Para el manejo seguro de los aparatos de pulverización de alta presión Airless se han de observar las siguientes normas de seguridad.


2.1 PUNTO DE INFLAMACIÓN

 Peligro	<p>Pulverizar sólo materiales de recubrimiento con un punto de inflamación de 21°C o superior.</p> <p>El punto de inflamación es la temperatura mínima con la que el material de recubrimiento produce vapores. Estos vapores son suficientes para formar una mezcla inflamable con el aire que está por encima del material de recubrimiento.</p>
---	--


2.2 PROTECCIÓN CONTRA EXPLOSIONES

 Peligro	<p>No utilizar el equipo en locales de fabricación que están bajo la ordenanza de protección contra explosión. La construcción del equipo no está protegida contra explosiones. No utilice el aparato en áreas con riesgo de explosión (zonas 0, 1 y 2). Áreas con riesgo de explosión son, por ejemplo, el lugar de almacenamiento de barnices y el entorno inmediato del objeto a recubrir. Coloque el aparato a una distancia de mín. 3 metros del objeto a recubrir.</p>
---	--

2.3 PELIGRO DE EXPLOSIÓN Y DE INCENDIO DURANTE TRABAJOS DE PULVERIZACIÓN MEDIANTE FOCOS DE IGNICIÓN

 Peligro	<p>En el entorno no debe haber ningún foco de ignición, como p.ej. fuego de llama libre, fumar cigarrillos, cigarrillos y pipa, generación de chispas, alambres incandescentes, superficies calientes, etc.</p>
---	---


2.4 ATENCIÓN, ¡RIESGO DE LESIONES MEDIANTE EL CHORRO DE PULVERIZADO

 Peligro	<p>Atención, ¡riesgo de lesiones mediante inyección!</p> <p>No dirigir nunca la pistola de pulverización a personas y a animales. No utilizar nunca la pistola de pulverización sin protección contra contactos de chorro de pulverizado. El chorro de pulverizado no debe llegar a tener contacto con ninguna región del cuerpo. La presión de pulverización elevada producida por las pistolas de pulverización puede causar graves lesiones. En el contacto con el chorro de pulverizado puede inyectarse material de recubrimiento a la piel. No trate una lesión por pulverización como una lesión de corte inocua. En caso de lesiones cutáneas por contacto con material de recubrimiento o disolvente, consultar inmediatamente a un médico para un tratamiento rápido y correcto. Informe al médico sobre el material de recubrimiento o disolvente utilizado.</p>
--	---

2.5 ASEGURAR LA PISTOLA DE PULVERIZACIÓN CONTRA ACCIONAMIENTO INVOLUNTARIO

Siempre que se va a montar o desmontar la boquilla y al interrumpir el trabajo, se debe asegurar la pistola de pulverización, de manera que no pueda ser accionada.

2.6 RETROCESO DE LA PISTOLA DE PULVERIZACIÓN

 Peligro	<p>A alta presión de servicio, el apriete del gatillo libera una fuerza de retroceso de hasta 15 N. Si no está consciente de este efecto, se puede golpear la mano o perder el equilibrio, causando eventuales lesiones.</p>
--	--

2.7 CARETAS RESPIRATORIAS PARA LA PROTECCIÓN CONTRA VAPORES DE DISOLVENTES

Ponerse una careta protectora respiratoria durante los trabajos de pulverización. Poner a disposición del operario una careta protectora respiratoria.


2.8 EVITAR LAS ENFERMEDADES PROFESIONALES

Llevar gafas protectoras. Llevar protección auditiva. Para proteger la piel se necesitan especialmente ropa protectora, guantes y, si es necesario, crema cutánea de protección. Observar las prescripciones de los fabricantes respecto a los materiales de recubrimiento, disolventes y detergentes durante la preparación, el procesamiento y la limpieza del equipo.


2.9 PRESIÓN DE SERVICIO MÁXIMA

La presión de servicio admitida por la pistola de pulverización y sus accesorios, los accesorios del equipo y la manguera de alta presión no debe ser inferior a la presión de servicio máxima de 20,7 MPa (207 barios) indicada en el equipo.


2.10 MANGUERA DE ALTA PRESIÓN

 Peligro	<p>Atención, ¡riesgo de lesiones mediante inyección! Como consecuencia de desgaste, dobleces y un uso inapropiado se pueden formar fugas en la manguera de alta presión. A través de una fuga se puede inyectar líquido en la piel.</p>
---	---

- Comprobar atentamente la manguera de alta presión antes de cada uso.
- Sustituir inmediatamente la manguera de alta presión dañada.
- ¡No repare nunca usted mismo una manguera de alta presión defectuosa!
- Evitar doblarla o plegarla demasiado, radio de flexión mínimo, aprox. 20 cm.
- **No pasar por encima** de la manguera de alta presión, protegerla contra contactos con objetos agudos y cantos cortantes.
- No tirar nunca de la manguera de alta presión para desplazar el equipo.
- No torcer la manguera de alta presión.
- No sumergir la manguera de alta presión en disolventes. Limpiar el exterior únicamente con un paño empapado.
- Tender la manguera de alta presión de manera que no pueda representar un riesgo de tropiezo.

	<p>Por razones de funcionamiento, seguridad y duración, emplear únicamente mangueras de alta presión originales de WAGNER.</p>
---	--

2.11 CARGA ELECTROSTÁTICA (FORMACIÓN DE CHISPAS O LLAMA)

 Peligro	<p>A raíz de la velocidad de circulación del material de recubrimiento durante la pulverización, pueden eventualmente producirse cargas electrostáticas en el equipo. Éstas pueden dar lugar a formación de chispas o llama al descargarse. Por eso es necesario que el aparato esté siempre conectado a tierra a través de la instalación eléctrica. La conexión debe realizarse a través de una caja de enchufe conectada a tierra de debida forma.</p>
---	---

La carga electrostática de la pistola de pulverización y la manguera de alta presión se descarga a través de la manguera de alta presión. Por esa razón, la resistencia eléctrica entre los empalmes de la manguera de alta presión debe ser igual o menor a un megohmio.

2.12 UTILIZACIÓN DEL EQUIPO EN OBRAS Y TALLERES

Conexión a la red de alimentación sólo a través de un punto de alimentación especial con un dispositivo protector contra corriente defectuosa con $INF \leq 30$ mA.

2.13 VENTILACIÓN DE RECINTOS DURANTE TRABAJOS DE PULVERIZACIÓN

Proveer una suficiente ventilación para la evacuación segura de los vapores de disolvente.

2.14 DISPOSITIVOS DE ASPIRACIÓN

Estos se construirán conforme a las prescripciones locales de los usuarios del aparato.

2.15 PUESTA A TIERRA DEL OBJETO DE PULVERIZACIÓN

El objeto de pulverización a recubrir debe estar puesto a tierra (Las paredes de edificios están por regla general puestas a tierra de natural manera.)

2.16 MATERIAL DE RECUBRIMIENTO

Preste atención a los peligros que pueden proceder del material pulverizado y observe igualmente las indicaciones en las etiquetas de los depósitos, o las instrucciones del fabricante del material pulverizable.

No pulverice materiales cuyo grado de peligrosidad no es conocido.

2.17 LIMPIEZA DEL EQUIPO

Para la limpieza, enjuagar la pistola solo con la boquilla retirada y baja presión.

	<p>Al limpiar el equipo con disolvente no se debe pulverizar o bombear a un recipiente con orificio pequeño (ojo de barril). Peligro de formación de una mezcla de gas/aire explosiva. El recipiente deberá estar puesto a tierra. Solo debe utilizarse un recipiente metálico con conexión a tierra. Para la puesta a tierra, sujetar bien la pistola en el borde del recipiente.</p>
--	--

	<p>¡Peligro de cortocircuito mediante agua infiltrada! No pulverizar nunca el aparato con detergente o vapor detergente de alta presión.</p>
--	--

2.18 TRABAJOS O REPARACIONES EN EL EQUIPAMIENTO ELÉCTRICO

Disponer su ejecución únicamente por un electricista competente. No se asume ninguna responsabilidad por la instalación inadecuada. Antes de proceder a cualquier trabajo, extraer la clavija de red de la caja de enchufe.

2.19 TRABAJOS DE MANTENIMIENTO Y PAUSAS EN EL TRABAJO

Antes de realizar cualquier trabajo en el dispositivo y cada vez que haga una pausa en el trabajo, despresurizar la pistola de pulverización y la manguera de alta presión. Asegurar el gatillo de la pistola de pulverización y desconectar el dispositivo.

2.20 INSTALACIÓN EN SUPERFICIES IRREGULARES

Sobre fondos inclinados, ya que tiende a moverse mediante vibraciones.

2.21 NIVEL DE VIBRACIÓN

El nivel de vibraciones ha sido medido conforme a un procedimiento de comprobación normalizado y se puede utilizar para la comparación de herramientas eléctricas.

El nivel de vibraciones sirve también para una evaluación inicial de la generación de vibraciones.

¡Atención! El valor de emisión de vibraciones durante el uso efectivo de la herramienta eléctrica puede diferir del valor indicado, según la manera en que se utiliza la herramienta eléctrica. Es necesario establecer medidas de seguridad para la protección del operador basadas en una evaluación de la exposición en las condiciones de uso efectivas (para este fin se tienen que considerar todas las partes del ciclo de funcionamiento, por ejemplo los tiempos durante los cuales la herramienta eléctrica está apagada y aquellos durante los cuales está encendida pero funciona sin carga).

3 SINOPSIS DE APLICACIÓN / DESCRIPCIÓN DEL EQUIPO

3.1 CAMPOS DE APLICACIÓN

Super Finish 21 Pro es un equipo de pulverización a alta presión accionado eléctricamente que se emplea para la pulverización sin aire (airless) de diversos materiales de recubrimiento. Es también adecuado para operar el rodillo de pintura abastecido interiormente, que está a disposición en el programa de accesorios.

El Super Finish 21 Pro puede utilizarse tanto en los talleres, como también en las obras.

El rendimiento del Super Finish 21 Pro está previsto para permitir el procesamiento de pinturas de dispersión para objetos pequeños y medianos en el sector interior.

En el ámbito del barnizado, el aparato es apropiado para todos los trabajos usuales, p.ej.:

Puertas, marcos de puerta, barandillas, muebles, revestimientos de madera, cercas, radiadores y piezas de acero.

Para trabajos de barnizado se recomienda utilizar un depósito superior.

3.2 MATERIAL DE RECUBRIMIENTO

Materiales de recubrimiento procesables

Dispersiones, pinturas látex, lacas y pinturas diluibles con agua y que contienen disolvente, materiales de recubrimiento bicomponentes.

El procesamiento de otros materiales de recubrimiento se deberá consultar a la empresa WAGNER, ya que esto puede perjudicar la durabilidad y también la seguridad del equipo.



Preste atención a la calidad Airless de los materiales de recubrimiento a procesar.

El equipo permite el procesamiento de materiales de recubrimiento con una viscosidad de hasta 15.000 mPas. Si el rendimiento de la pulverización disminuye demasiado al pulverizar materiales de recubrimiento de alta viscosidad, estos se tendrán que diluir conforme a las indicaciones del fabricante.

Agitar bien el material de recubrimiento antes de proceder al trabajo.



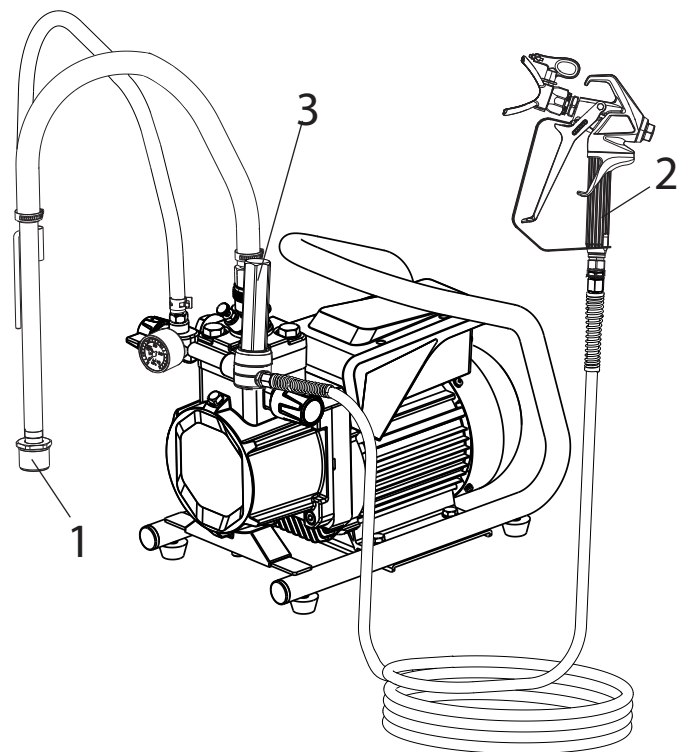
¡Atención! Al remover los materiales de recubrimiento, especialmente con un mecanismo agitador accionado a motor, prestar atención a que no se formen burbujas. Las burbujas dificultan la pulverización, y pueden también interrumpir el funcionamiento.

3.2.1 MATERIALES DE RECUBRIMIENTO CON SUSTANCIAS ACCESORIAS DE CANTO VIVO

Estas partículas ejercen en válvulas y boquillas, pero también en la pistola de pulverización, un elevado efecto de desgaste, que merma considerablemente la vida útil de estos consumibles.

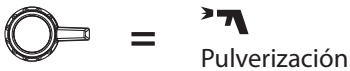
3.2.2 FILTRADO

Para un funcionamiento sin desperfectos es necesario un filtrado eficiente. Para este fin el equipo está provisto de un filtro de aspiración (Pos. 1), y un filtro insertable en la pistola de pulverización (Pos. 2). Se recomienda urgentemente controlar con regularidad el deterioro o ensuciamiento de estos filtros. Un filtro de alta presión (Pos. 3) disponible como accesorios amplía la superficie del filtro y hace más fácil el trabajo con el equipo.



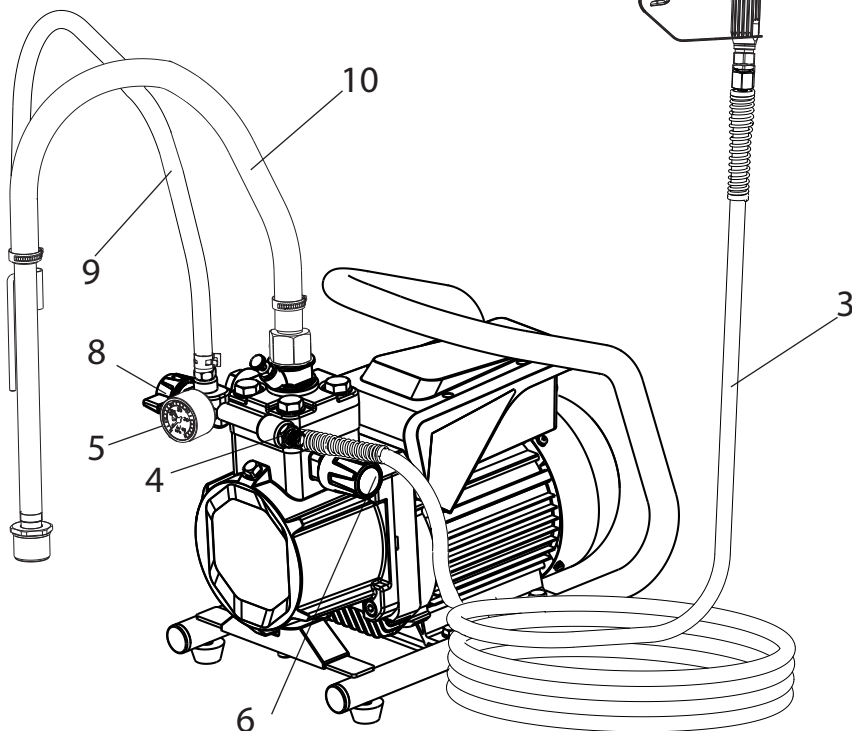
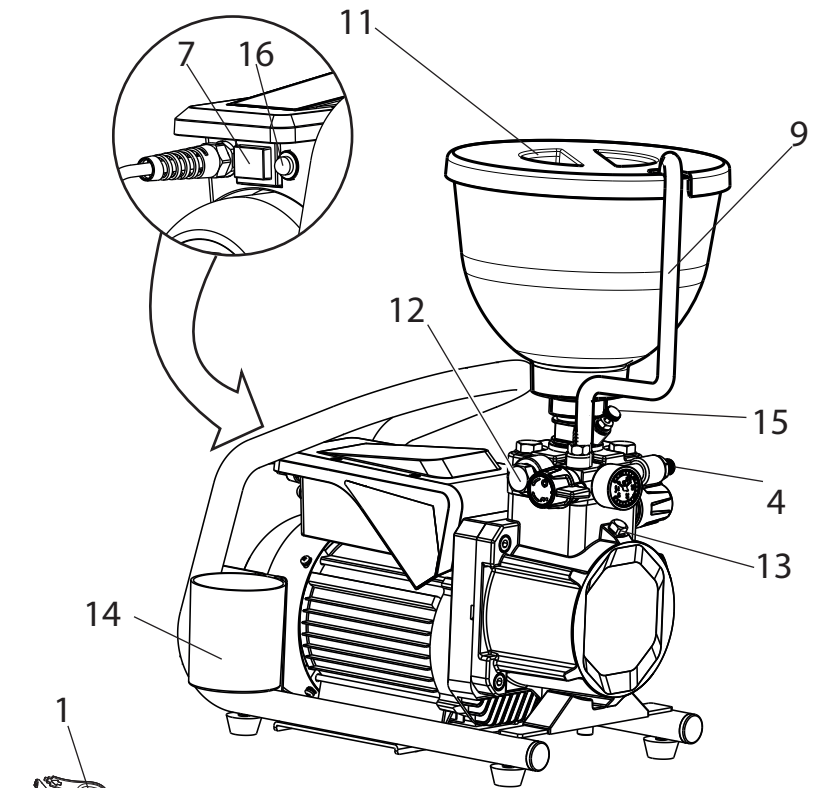
3.3 CUADROS EXPLICATIVOS

- 1 Soporte de boquilla con boquilla*
- 2 Pistola de pulverización*
- 3 Manguera de alta presión*
- 4 Empalme para manguera de alta presión
- 5 Manómetro*
- 6 Válvula reguladora de presión
- 7 Interruptor de encendido/apagado
- 8 Válvula de despresurización



- 9 Tubo de retorno*
- 10 Tubo de aspiración*
- 11 Depósito superior*
- 12 Válvula de escape
- 13 Varilla indicadora del nivel de aceite
- 14 Recipiente de limpieza
- 15 Pulsador de válvula de admisión
- 16 Fusible
- 17 Bolsa para herramientas (sin ilustración)

*Accessori. L'effettiva entità di fornitura dipende dalla configurazione dello Spray Pack.



3.4 DATOS TÉCNICOS

Tensión:	230-240 Volt ~, 50 Hz
Puesta de fusibles:	8 A lento
Cable de conexión:	6 m longitud, 3x1,0 mm ²
Consumo de corriente máx.:	4,5 A
Clase de protección:	IP 54
Capacidad de absorción aparato:	900 W
Presión de servicio máx.:	20,7 MPa (207 barios)
Intensidad volumétrica máx.:	2,1 l/min
Intensidad volumétrica a 12 MPa (120 barios) con agua:	1,6 l/min
Temperatura máx. del material de recubrimiento:	43 °C
Viscosidad máx.:	15.000 mPas
Peso de bomba vacía:	23,6 kg
Capacidad de llenado de aceite hidráulico:	0,96 litros
Vibración máx. de la pistola de pulverización:	menor que 2,5 m/s ²
Nivel de presión sonora máx.:	77 dB (A)*

* Punto de medición: Distancia 1 m al lado del equipo y 1,60 m sobre el suelo, presión de servicio 12 MPa (120 barios), suelo antiacústico

Transporte en el vehículo

Asegurar el equipo en el vehículo con medios de sujeción adecuados.

El equipo puede en caso necesario colocarse al lado. Cuidar aquí de no dañar ningún elemento de montaje posterior. Atención: ¡Restos de pintura o disolvente pueden salir por las uniones a rosca!

4 PUESTA EN SERVICIO



Presione el botón de la válvula de entrada antes de la puesta en marcha. De este modo se asegurará de que la válvula no esté bloqueada ni pegada.

4.1 EQUIPO CON SISTEMA DE ASPIRACIÓN

1. Prestar atención a superficies estanqueizantes limpias en los empalmes. Fijarse en que la entrada roja (1) esté asignada a la entrada de material de recubrimiento (4).
2. Enroscar la tuerca tapón (2) del tubo de aspiración (3) a la entrada de material de recubrimiento (4) con la llave adjunta (41 mm) y apretar bien.
3. Enchufe la manguera de retorno (5) en la conexión (6) y fíjela con la abrazadera (7).

4.2 EQUIPO CON DEPÓSITO SUPERIOR

1. Prestar atención a superficies estanqueizantes limpias en los empalmes. Fijarse en que la entrada roja (1) esté asignada a la entrada de material de recubrimiento (4).
2. Enchufe la manguera de retorno (5) en la conexión (6) y fíjela con la abrazadera (7).
2. Atornillar el depósito superior (8) a la entrada de material de recubrimiento (4) y apretar bien.

4.3 MANGUERA DE ALTA PRESIÓN Y PISTOLA DE PULVERIZACIÓN

1. Enroscar la manguera de alta presión (9) en el empalme de manguera.
2. Atornillar la pistola de pulverización (10) en la manguera de alta presión.
3. Apretar bien todas las tuercas tapón en la manguera de alta presión, para que no salga material de recubrimiento.
4. Enroscar, alinear y apretar el soporte de boquilla con la boquilla elegida en la pistola de pulverización (véase también instrucciones de la pistola de pulverización/soporte de boquilla).



Atención

Para destornillar la manguera de alta presión del empalme de manguera, contrarretener con llave de 22 mm.

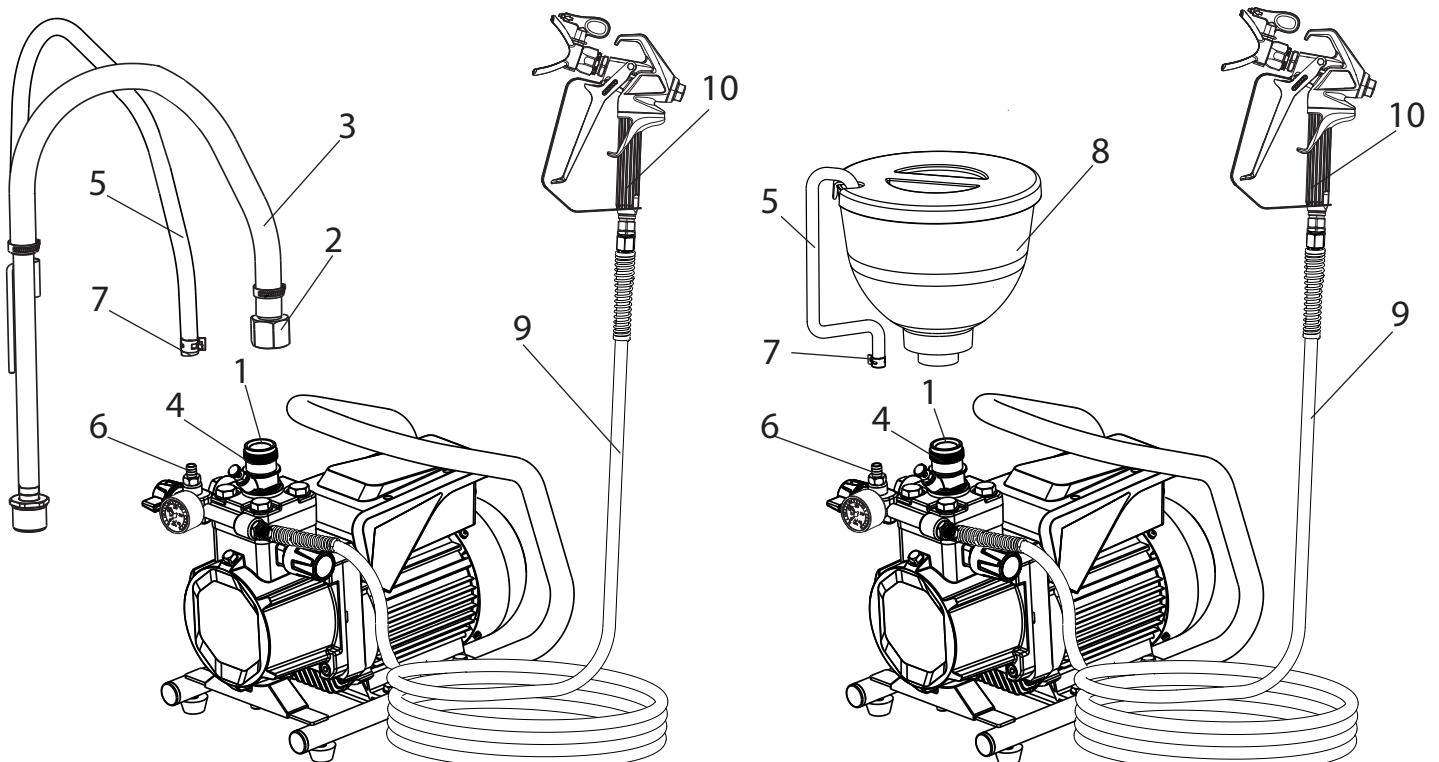
4.4 CONEXIÓN A LA RED DE ALIMENTACIÓN



Atención

La conexión debe realizarse siempre a través de una caja de enchufe con contacto protector a tierra con dispositivo protector contra corriente defectuosa (fusible FI), debidamente puesta a tierra.

Antes de conectar a la red de alimentación, prestar atención de que la tensión de red coincida con los datos indicados en la placa de características del equipo.



4.5 PRIMERA PUESTA EN SERVICIO LIMPIEZA DE MEDIOS DE CONSERVACIÓN

Equipo con sistema de aspiración

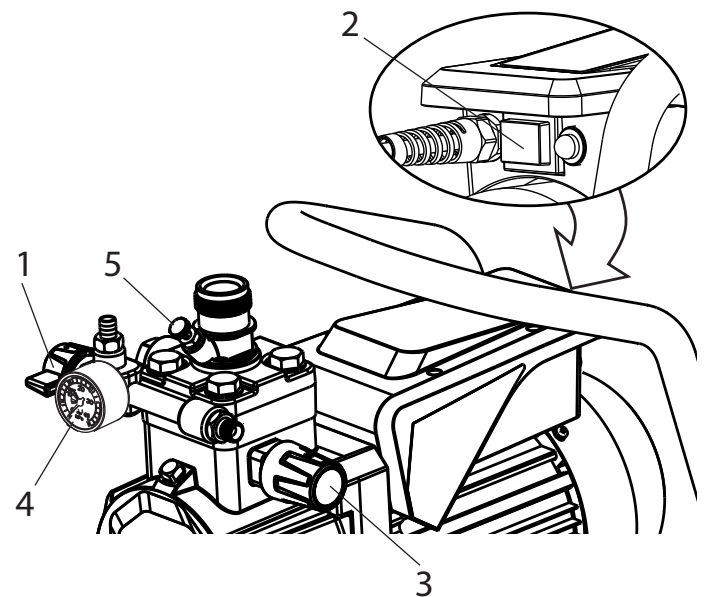
1. Sumergir el sistema de aspiración en un depósito lleno con agente limpiador (se recomienda agua).

Equipo con depósito superior

2. Llenar agente limpiador en el depósito superior (se recomienda agua).
3. Ponga la válvula de despresurización (Pos. 1) en "↻" (Circulación).
4. Encienda el dispositivo con el interruptor de apagado/encendido (2) (Pos. I).
5. Luego girar el botón regulador de presión (3) a la **derecha**, hasta el tope.
6. Esperar hasta que el agente limpiador salga por la manguera de retorno.
7. Girar el botón regulador de presión (3) aprox. una vuelta atrás.
8. Ponga la válvula de despresurización (1) en "↗" (Pulverización). La presión se forma en la manguera de alta presión (visible en el manómetro (4)).
9. Dirigir la boquilla de la pistola de pulverización a un recipiente colector abierto y apretar el gatillo de la pistola de pulverización.
10. La presión se incrementa girando el botón regulador de presión (3) a la **derecha**. Ajuste aprox. 10 MPa (100 barios) en el manómetro.
11. Pulverizar agente limpiador fuera del equipo durante 1-2 min (~5 litros) a un recipiente colector abierto.

4.6 PURGAR EL AIRE DEL EQUIPO (SISTEMA HIDRÁULICO), SI NO SE ESCUCHA EL RUIDO DE LA VÁLVULA DE ADMISIÓN

1. Encienda el dispositivo con el interruptor de apagado/encendido (2) (Pos. I).
2. Girar el botón regulador de presión (3) **tres vueltas** a la **izquierda**, hasta el tope.
3. Ponga la válvula de despresurización (Pos. 1) en "↻" (Circulación). El sistema hidráulico da salida al aire. Dejar conectado el aparato unos dos a tres minutos.
4. Luego girar el botón regulador de presión (3) a la **derecha**, hasta el tope.
5. Presione brevemente el botón de la válvula (5). El sonido de la válvula de entrada es audible.
6. Si no es así, repita los puntos 2 a 5 o golpee ligeramente con un pequeño martillo en el plano de la llave de la válvula de escape.



4.7 PONER EL EQUIPO EN MARCHA CON MATERIAL DE RECUBRIMIENTO

Equipo con sistema de aspiración

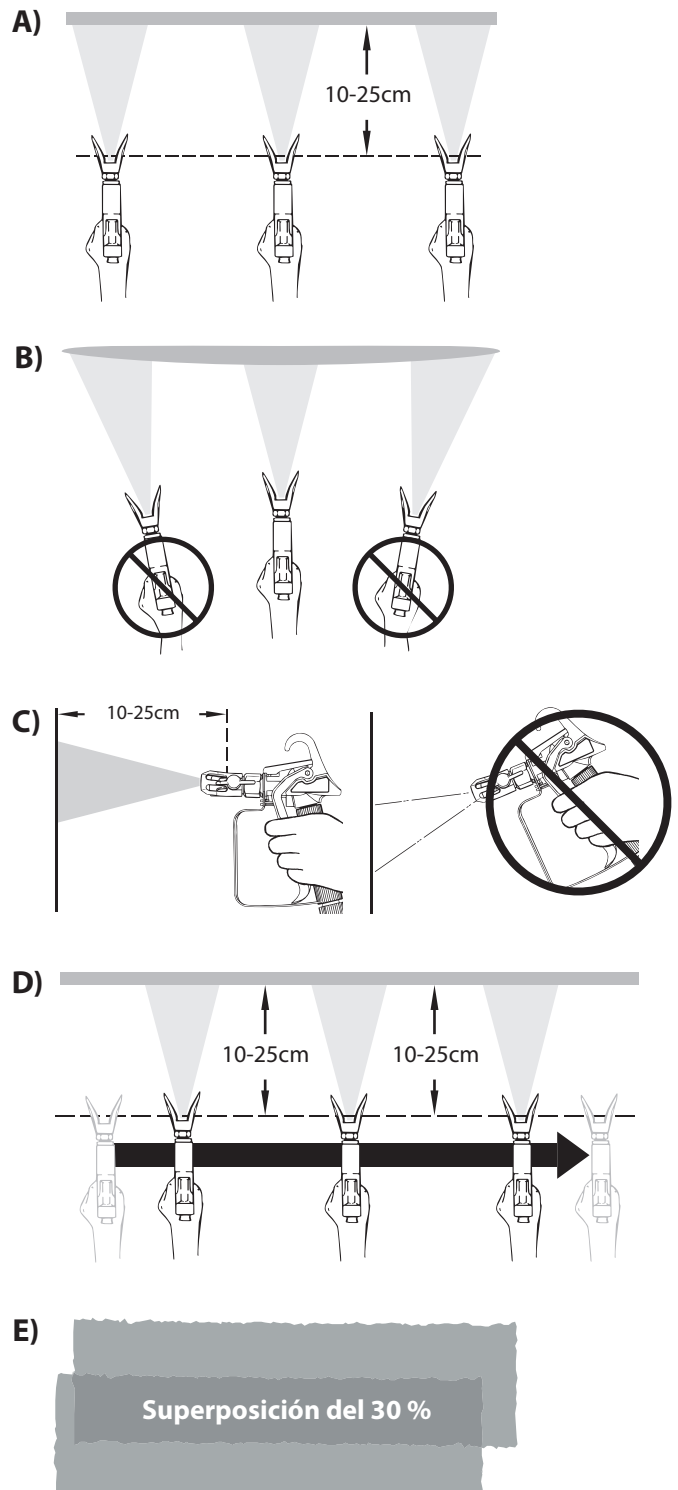
1. Sumergir el sistema de aspiración en un recipiente relleno con material de recubrimiento.

Equipo con depósito superior

2. Llenar material de recubrimiento en el depósito superior.
3. Ponga la válvula de despresurización (Pos. 1) en "↻" (Circulación).
4. Encienda el dispositivo con el interruptor de apagado/encendido (2) (Pos. I).
5. Luego girar el botón regulador de presión (3) a la **derecha**, hasta el tope.
Cuando el ruido de las válvulas cambia, el equipo está purgado de aire y aspira material de recubrimiento.
6. Si el material de recubrimiento sale por la manguera de retorno, girar el botón regulador de presión (3) aprox. una vuelta atrás.
7. Ponga la válvula de despresurización (1) en "↗" (Pulverización). La presión se forma en la manguera de alta presión (visible en el manómetro (4)).
8. Accionar la pistola de pulverización y pulverizar a un recipiente colector abierto, para purgar el resto de agente limpiador del equipo. Cerrar la pistola de pulverización una vez que sale material de recubrimiento por la boquilla.
9. Ajustar la presión de pulverización girando el botón regulador de presión (3).
10. El equipo está disponible para pulverizar.

5 TÉCNICA DE PULVERIZACIÓN

- La clave de un resultado excelente es un recubrimiento uniforme de toda la superficie. Mueva el brazo a una velocidad constante y sujete la pistola de pulverización siempre en la misma posición sobre la superficie. La distancia ideal entre la boquilla de pulverización y la superficie es de 10-25 cm aproximadamente. (Fig. A)
- Sujete la pistola de pulverización en paralelo a la superficie. Siga el movimiento con todo el brazo y no con la muñeca. (Fig. B)
- Sujete la pistola de pulverización en ángulo recto con respecto a la superficie. De lo contrario, el recubrimiento quedará más grueso en uno de los extremos que en el otro. (Fig. C)
- Una vez que haya empezado el movimiento, pulse el gatillo. Antes de finalizar el movimiento, suelte el gatillo. (Fig. D) Intente evitar las interrupciones mientras esté pulverizando una misma superficie.
- Deje que cada tira continua se superponga en un 30 % aproximadamente. De esta forma, creará un recubrimiento uniforme. (Fig. E)
- Con el objetivo de minimizar la niebla de pulverización, utilice el ajuste presión más bajo posible con el que pueda obtener el patrón de pulverización deseado.
- Para obtener superficies con acabados especialmente buenos, WAGNER ofrece en su programa de ventas accesorios especiales, p.ej. las boquillas FineFinish. Su proveedor WAGNER le asesorará complacido.



6 MANEJO DE LA MANGUERA DE ALTA PRESIÓN

El aparato está equipado con una manguera de alta presión especialmente adecuada para bombas de membrana.

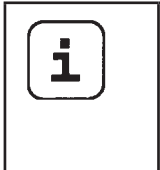


Riesgo de lesiones mediante manguera de alta presión con fugas. Sustituir inmediatamente la manguera de alta presión dañada. ¡No repare nunca usted mismo una manguera de alta presión defectuosa!

La manguera de alta presión se tiene que manejar con cuidado. Evitar doblarla o plegarla demasiado, radio de flexión mínimo, aprox. 20 cm.

No pasar por encima de la manguera de alta presión, protegerla contra contactos con objetos agudos y cantos cortantes. No tirar nunca de la manguera de alta presión para desplazar el equipo.

Prestar atención a que la manguera de alta presión no se pueda torcer. Esto se puede evitar utilizando una pistola de pulverización Wagner con articulación giratoria y un tambor de manguera.



Para el manejo de la manguera de alta presión durante trabajos en andamios se ha comprobado como más ventajoso, dirigir la manguera siempre por la **parte exterior** del andamio.



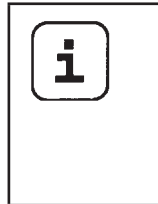
En mangueras de alta presión viejas aumenta el riesgo de defectos. Wagner recomienda sustituir la manguera de alta presión al cabo de 6 años.



Por razones de funcionamiento, seguridad y duración, emplear únicamente mangueras de alta presión originales de WAGNER.

7 INTERRUPCIÓN DEL TRABAJO

1. Ponga la válvula de despresurización en "↻" (Circulación).
2. Apagar el equipo (posición 0).
3. Apretar el gatillo de la pistola de pulverización, para descargar la presión de la manguera de alta presión y de la pistola de pulverización.
4. Asegurar la pistola de pulverización, véase manual de instrucciones de la pistola de pulverización.
5. Sacar la boquilla del soporte de boquilla y ponerla en un recipiente pequeño con agente limpiador adecuado.
6. Dejar sumergido el sistema de aspiración en el material de recubrimiento o sumergirlo en el agente limpiador correspondiente. El filtro de aspiración y el equipo no deben desecarse.
7. Tapar el depósito de material, para impedir la desecación de la pintura.



Al emplear materiales de recubrimiento de secado rápido o bicomponentes, lavar el equipo a fondo con agente limpiador adecuado, sin falta dentro del tiempo de procesamiento, ya que de otro modo el lavado del equipo puede causar mucho gasto.

8 LIMPIEZA DEL EQUIPO

La limpieza es la más segura garantía para un funcionamiento sin desperfectos. Después de terminar los trabajos de pulverización, limpiar el equipo. De ninguna manera deben secarse y quedar restos de material de recubrimiento pegados en el equipo. El agente limpiador utilizado para la limpieza (sólo con un punto de inflamación superior a 21 °C) debe corresponder al material de recubrimiento.

	Con materiales de recubrimiento solubles en agua, el agua caliente favorece la limpieza.
--	--

- Asegurar la **pistola de pulverización**, véase manual de instrucciones de la pistola de pulverización. Desmontar y limpiar la boquilla y el soporte de boquilla.
- **Equipo con sistema de aspiración**
 1. Ponga la válvula de despresurización en "↻" (Circulación).
 2. Encienda el dispositivo con el interruptor de apagado/encendido (Pos. I).
 3. Quitar el tubo de aspiración del depósito de material. La manguera de retorno permanece encima del depósito de material, hasta que apenas salga todavía material de recubrimiento.
 4. Sumergir el sistema de aspiración en un agente limpiador adecuado.
 5. Girar atrás la válvula reguladora de presión para ajustar una presión de pulverización mínima.
 6. Ponga la válvula de despresurización en "▶" (Pulverización).
 7. Apretar el gatillo de la pistola de pulverización, para bombear el resto de material de recubrimiento del depósito superior, de la manguera de alta presión y de la pistola de pulverización a un recipiente abierto (eventualmente aumentar lentamente la presión en la válvula reguladora de presión, para obtener un mayor transporte de material).

	Para materiales de recubrimiento que contienen disolvente, el recipiente deberá estar puesto a tierra.
--	--

	¡Cuidado! ¡No bombear o pulverizar en recipientes con orificio pequeño (ojo de barril)! Véase Normas de seguridad.
--	--

8. Ponga la válvula de despresurización en "↻" (Circulación).
9. Bombear agente limpiador adecuado en la circulación durante algunos minutos.

	El efecto de limpieza será mayor, si la pistola de pulverización se abre y cierra alternadamente.
--	---

10. Ponga la válvula de despresurización en "▶" (Pulverización).
11. Bombear el resto de agente limpiador a un recipiente abierto, hasta vaciar el equipo.
12. Ponga la válvula de despresurización en "↻" (Circulación).
13. Apagar el equipo (posición 0).

• **Equipo con depósito superior**

1. Poner el selector multifunción en "↻" (Circulación - ON).
2. Encienda el dispositivo con el interruptor de apagado/encendido (Pos. I).
3. Girar atrás la válvula reguladora de presión para ajustar una presión de pulverización mínima.
4. Ponga la válvula de despresurización en "▶" (Pulverización).
5. Apretar el gatillo de la pistola de pulverización, para bombear el resto de material de recubrimiento del depósito superior, de la manguera de alta presión y de la pistola de pulverización a un recipiente abierto (eventualmente aumentar lentamente la presión en la válvula reguladora de presión, para obtener un mayor transporte de material).


	Para materiales de recubrimiento que contienen disolvente, el recipiente deberá estar puesto a tierra.
--	--


	¡Cuidado! ¡No bombear o pulverizar en recipientes con orificio pequeño (ojo de barril)! Véase Normas de seguridad.
--	--

6. Llenar agente limpiador adecuado en el depósito superior.
7. Ponga la válvula de despresurización en "↻" (Circulación).
8. Bombear agente limpiador adecuado en la circulación durante algunos minutos.
9. Ponga la válvula de despresurización en "▶" (Pulverización).
10. Bombear el resto de agente limpiador a un recipiente abierto, hasta vaciar el equipo.
11. Ponga la válvula de despresurización en "↻" (Circulación).
12. Apagar el equipo (posición 0).

LIMPIEZA DEL EQUIPO


8.1 LIMPIEZA DEL EQUIPO POR FUERA

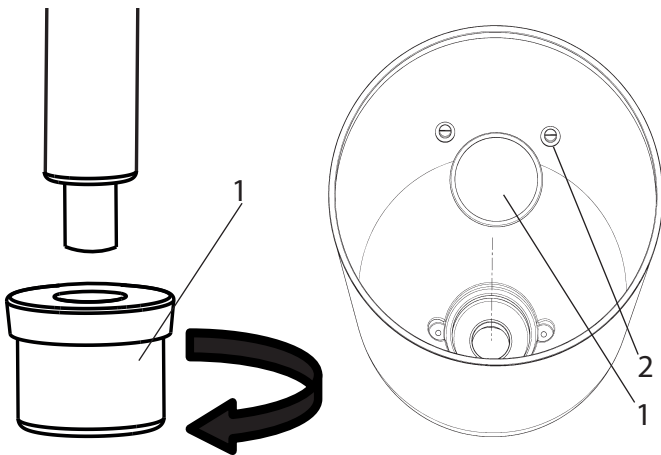
 Peligro	<p>Extraer primero la clavija de red de la caja de enchufe. ¡Peligro de cortocircuito mediante agua infiltrada! No pulverizar nunca el aparato con detergente o vapor detergente de alta presión.</p>
--	---

 Peligro	<p>No sumergir la manguera de alta presión en disolventes. Limpiar el exterior únicamente con un paño empapado.</p>
--	---

Limpiar el equipo por fuera con un paño empapado con agente limpiador adecuado.

8.2 FILTRO DE ASPIRACIÓN

	<p>Los filtros limpios garantizan siempre máxima cantidad transportada, presión de pulverización constante y un correcto funcionamiento del aparato.</p>
---	--



Sistema de aspiración

Depósito superior

Equipo con sistema de aspiración

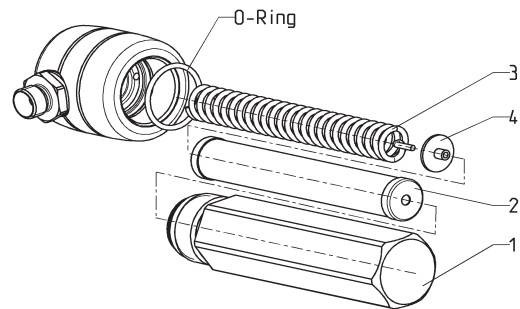
1. Desenroscar el filtro (Pos. 1) del tubo de aspiración.
2. Limpiar o sustituir el filtro.
Ejecutar la limpieza con un pincel duro y el respectivo agente limpiador.

Equipo con depósito superior

1. Aflojar los tornillos (2) con un atornillador.
2. Levantar y quitar el filtro rondel (1) con un atornillador.
3. Limpiar o sustituir el filtro rondel.
Ejecutar la limpieza con un pincel duro y el respectivo agente limpiador.

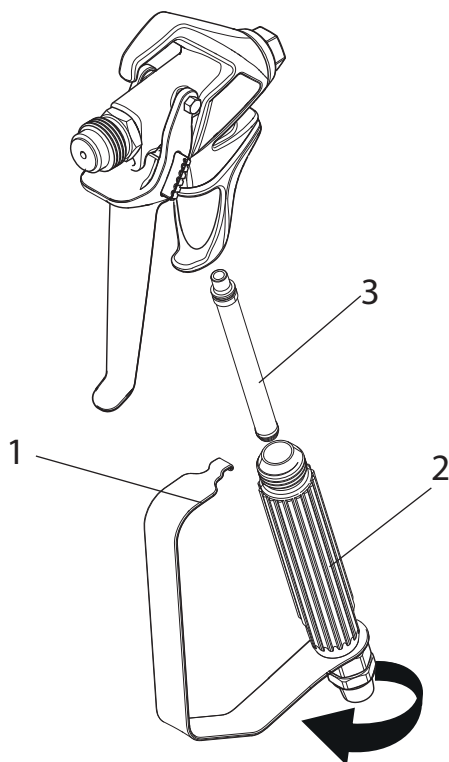
8.3 FILTRO DE ALTA PRESIÓN (ACCESORIO)

1. Desconectar el aparato – Poner el selector multifunción en **0** (OFF).
2. Abrir el filtro de alta presión y limpiar suplemento del filtro como sigue:
3. Desatornillar la caja de filtro (1) con la mano.
4. Sacar el cartucho filtrante (2) y quitar el resorte de apoyo (3).
5. Limpiar todas las piezas con agente limpiador apropiado. Si se dispone de aire comprimido – soplar el cartucho filtrante y el resorte de apoyo.
6. Durante el montaje del filtro prestar atención al correcto asiento de la arandela de apoyo (4) en el cartucho filtrante, y controlar que el anillo toroidal en la caja de filtro no esté dañado.
7. Enroscar la caja de filtro con la mano hasta el tope (una fuerza de apriete elevada dificultará cualquier desmontaje ulterior).



8.4 LIMPIEZA DE LA PISTOLA DE PULVERIZACIÓN AIRLESS

1. Lavar el interior de la pistola de pulverización Airless a presión de servicio baja con agente limpiador adecuado.
2. Limpiar a fondo la boquilla con agente limpiador detergente adecuado, de manera que no quede ningún resto de material de recubrimiento.
3. Limpiar a fondo la pistola de pulverización Airless por fuera.



Filtro insertable en la pistola de pulverización Airless

1. Desenganche la parte superior del guardamonte (1) desde el cabezal de la pistola.
2. Use la base del guardamonte como llave, suelte y retire el conjunto de la pieza de sujeción (2) del cabezal de la pistola.
3. Extraiga el (3) viejo del cabezal de la pistola. Limpie o reemplace.
4. Introduzca el nuevo filtro, con el extremo cónico primero, en el cabezal de la pistola.
5. Enrosque el conjunto de la empuñadura en el cabezal de la pistola hasta que quede bien sujeto. Apriete con la llave del gatillo.
6. Fije el guardamonte de vuelta en el conjunto del cabezal de la pistola.

9 MANTENIMIENTO

9.1 MANTENIMIENTO GENERAL



Por motivos de seguridad se recomienda encarecidamente hacer efectuar anualmente una inspección por un experto. En este contexto, observe también todas las normativas nacionales vigentes.

Controles mínimos antes de cada puesta en servicio

1. Comprobar los desperfectos en la manguera de alta presión, la pistola de pulverización con articulación giratoria y el cable de conexión con enchufe.
2. Comprobar la lectura del manómetro.

Controles a intervalos regulares

1. Comprobar el desgaste de las válvulas de admisión y salida, realizar su limpieza y cambiar los consumibles.
2. Limpiar y si es necesario sustituir los filtros de recambio (pistola de pulverización, sistema de aspiración).

9.2 MANGUERA DE ALTA PRESIÓN

Comprobar visualmente la eventual presencia de cortes o desabolladuras en la manguera de alta presión, especialmente en el paso a la grifería. Las tuercas tapón deben tener giro libre. La conductividad debe ser menor que 1 megohmio a todo lo largo.




Disponer la ejecución de todos los controles eléctricos a través del Servicio Técnico WAGNER.



En mangueras de alta presión viejas aumenta el riesgo de defectos. Wagner recomienda sustituir la manguera de alta presión al cabo de 6 años.

10 REPARACIONES EN EL EQUIPO

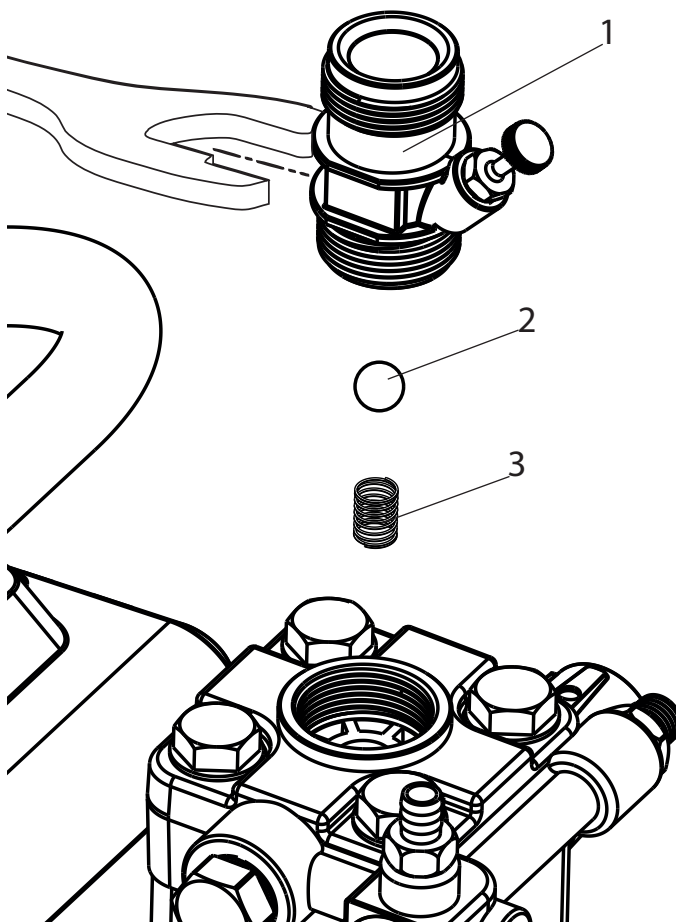
 <p>Peligro</p>	<p>Desconectar el equipo. Antes de toda reparación – extraer la clavija de red de la caja de enchufe.</p>
--	---

10.1 VÁLVULA DE ADMISIÓN

1. Coloque la llave suministrada (30 mm) en la carcasa (1).
2. Afloje la carcasa (1) dando suaves golpes de martillo sobre el extremo de la llave.
3. Desatornille la carcasa del nivel de color.
4. Retire la esfera (2) y el muelle (3).
5. Limpie todas las piezas y compruebe que no estén dañadas, en cuyo caso, debe sustituirlas.

Montaje

1. Vuelva a colocar la esfera (2) y el muelle (3).
2. Atornille la carcasa (1) en el nivel de color.
3. Apriete la carcasa con la llave (30 mm) y fíjela con tres golpes suaves de martillo en el extremo de la llave (corresponde a un par de apriete de 65-70 Nm aproximadamente).

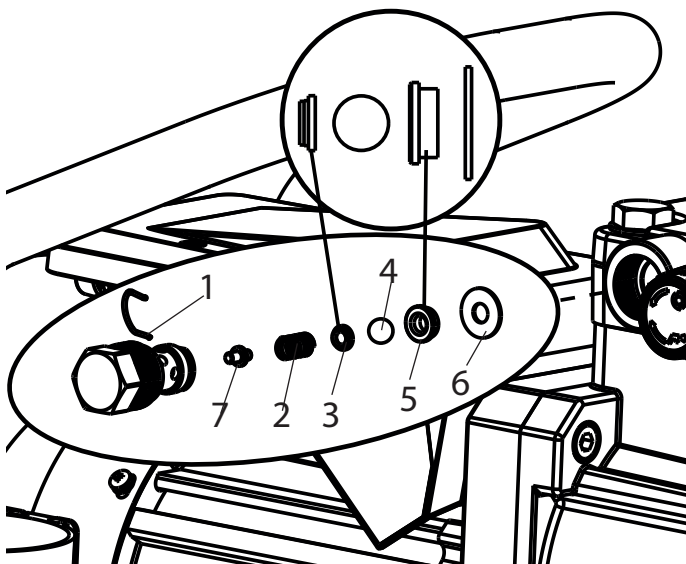


10.2 VÁLVULA DE ESCAPE

1. Desenroscar la válvula de escape con la llave de 22 mm fuera de la zona de pintura.
2. Extraer con cuidado la horquilla (1) con el atornillador adjuntado, el resorte de presión (2) presiona fuera la bola (4) y el encaje de válvula (5).
3. Limpiar o sustituir las piezas sueltas.
4. Comprobar el deterioro del anillo toroidal (7).
5. Prestar atención a la posición de montaje al montar el anillo de seguridad elástico (3) (se asegura con clip en el resorte de presión (2)), el asiento de válvula de admisión (2)), el asiento de válvula de admisión (5) y el anillo junta (6), -> véase ilustración.

Tenga en cuenta las siguientes indicaciones:

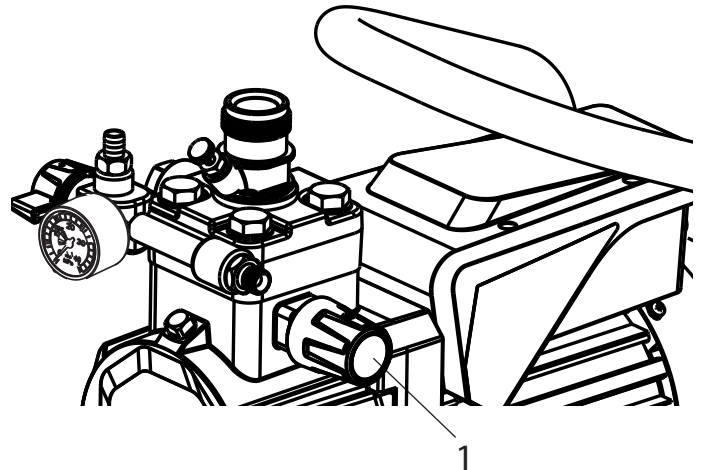
1. El par de apriete para montar la válvula de escape debe ser de 57-60 Nm.
2. En funcionamiento normal, compruebe con regularidad si la válvula de escape se ha soltado.
3. También deberá sustituir siempre la junta (6) si usted ha desmontado la válvula de escape, con independencia de qué componentes quiera cambiar. Aviso: la junta (6) se ubica dentro del grado de color.
4. Al cambiarla, la ranura de la junta (6) apunta hacia afuera.



10.3 VÁLVULA REGULADORA DE PRESIÓN



Disponer el cambio de la válvula reguladora de presión (1) sólo a través del servicio posventa. La presión de servicio máxima será ajustada de nuevo por el servicio posventa.



10.4 CONSUMIBLES TÍPICOS

Pese a que se utilizan materiales de alta calidad, el efecto fuertemente abrasivo de las pinturas hace inevitable el desgaste en las siguientes partes:

Válvula de admisión

(pieza de recambio N° de ped.: 2443943)

Sustitución, véase punto 10.1

(Fallo perceptible por la pérdida de rendimiento y/o aspiración deficiente o ausente - una limpieza a fondo puede también conducir a una mejora.)

Válvula de escape

(pieza de recambio N° de ped.: 2443904)

Sustitución, véase punto 10.2

(Fallo perceptible por la pérdida de rendimiento y/o aspiración deficiente.)

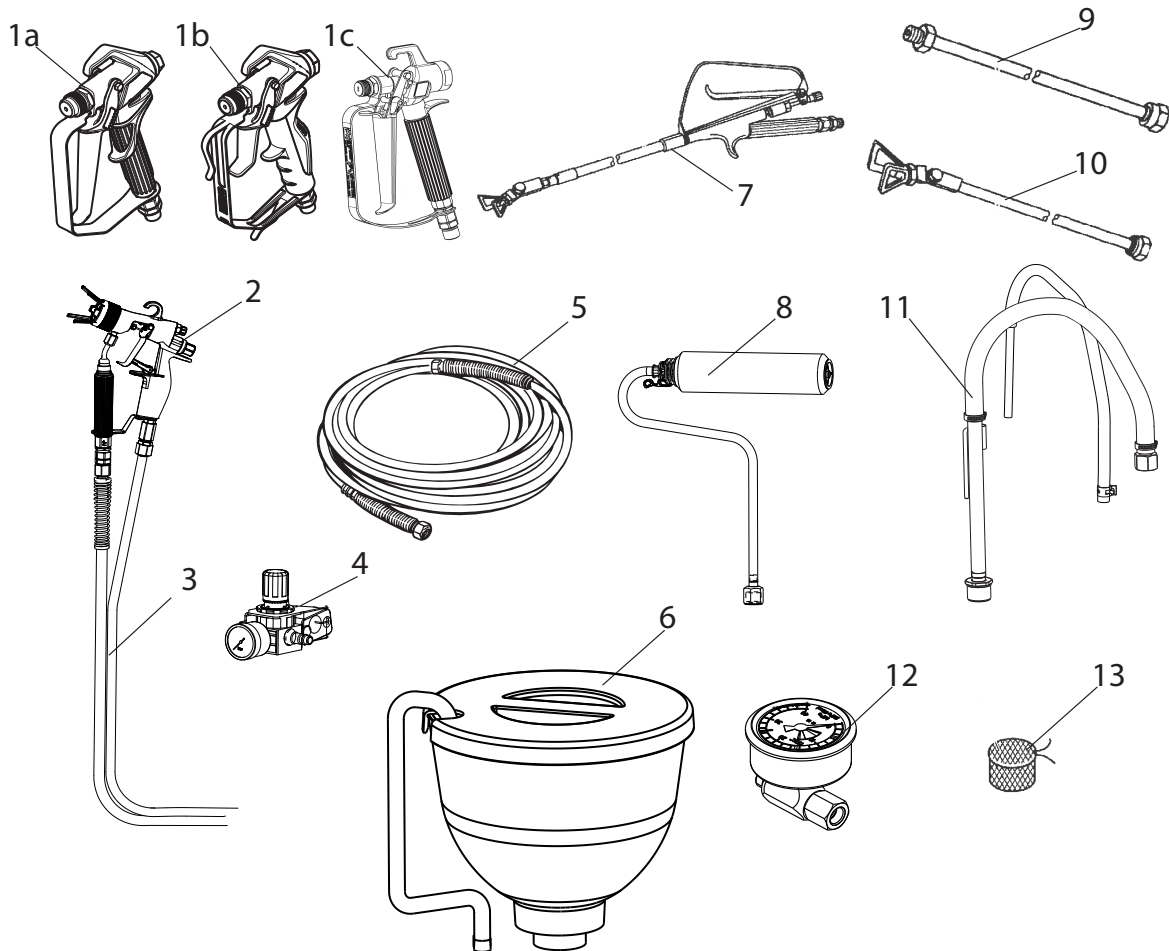
La válvula de escape dura por experiencia más tiempo que la válvula de admisión. Eventualmente una limpieza a fondo puede también aquí ser favorable.

10.5 PROCEDIMIENTO EN CASO DE AVERÍAS

AVERÍA	¿QUÉ MÁS?	CAUSA POSIBLE	MEDIDAS PARA ELIMINACIÓN DE LA AVERÍA
El equipo no arranca.		No hay tensión de alimentación.	Comprobar el abastecimiento de tensión.
		El fusible del equipo se ha accionado.	Deje que el motor se enfríe y vuelva a introducir el fusible.
El aparato no aspira.	No salen burbujas por la manguera de retorno.	Válvula de entrada o salida pegada/desgastada	Desmonte y limpie la válvula (-> véase el punto 10.1/10.2). Sustituya las piezas desgastadas
		Válvula reguladora de presión girada totalmente atrás.	Gire la válvula reguladora de presión a la derecha, hasta el tope.
	Por la manguera de retorno salen burbujas.	El equipo aspira aire secundario.	Compruebe si el sistema de aspiración está bien apretado. Falta la entrada roja en la entrada de material de recubrimiento (-> véase el punto 4.1)
El equipo no genera presión.	El equipo ha aspirado.	Aire en la circulación de aceite.	Purgar el aire de la circulación de aceite en el equipo girando la válvula reguladora de presión completamente a la izquierda (hasta pasar de rosca) y dejar funcionar 2-3 min, girar después la válvula reguladora de presión a la derecha y ajustar la presión de pulverización (repetir la operación eventualmente varias veces).
	El equipo tiene ahora presión, pero ésta decae al pulverizar, también en el manómetro.	Filtro de aspiración tapado.	Compruebe el filtro de aspiración/eventualmente limpiarlo/sustituirlo.
		Pintura en este estado no procesable, a causa de sus características la pintura pega las válvulas (válvula de admisión) y el caudal es demasiado bajo.	Diluir la pintura.
	El equipo tiene ahora presión, pero al pulverizar se interrumpe el chorro de pulverizado, pese a que el manómetro indica alta presión.	Los filtros obstruidos dejan pasar muy poca pintura.	(Filtro de alta presión si está presente), comprobar/limpiar el filtro de pistola.
		Boquilla obstruida.	Limpiar la boquilla.
	El equipo no genera la presión máx. posible, por la manguera de retorno sale pintura pese a la posición de pulverizado.	Válvula de descarga defectuosa.	Consulte al Servicio postventa Wagner

11 PIEZAS DE RECAMBIO Y ACCESORIOS

11.1 ACCESORIOS PARA SUPER FINISH 21 PRO



Accesorios:

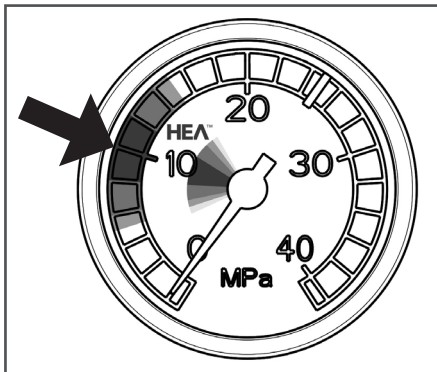
POS.	DENOMINACIÓN	Nº DE PED.
1a	Pistola de pulverización Vector Pro (2 dedos)	0538 041
	Pistola de pulverización Vector Pro (4 dedos)	0538 040
1b	Pistola de pulverización Vector Grip (2 dedos y 4 dedos)	0538 043
1c	Pistola de pulverización AG-14 (modelo de acero inoxidable)	0502081A
2	Pistola de pulverización AirCoat AC 4500 (azul)	2368 269
3	Manguera doble	9984 564
4	Elemento regulador AirCoat	0340 250
5	Manguera de alta presión DN6-PN270-1/4"NPSM-15m	9984 574
6	Depósito superior 3,7 l	2444212
7	Pistola con alargadera Longitud 120cm; rosca G 7/8"	0296 441
	Longitud 200cm; rosca G 7/8"	0296 442
8	Inner-Feed Roller	2418370

POS.	DENOMINACIÓN	Nº DE PED.
9	Prolongación de boquilla Longitud 12,5 cm	2418853
	Longitud 25 cm	2418854
	Longitud 52 cm	2418855
	Longitud 75 cm	2418856
10	Prolongación de boquilla con articulación acodada rebatible Longitud 90 cm	2418862
	Longitud 180 cm	2418863
11	Sistema de aspiración (flexible)	2444485
12	Manómetro (HEA)	2383 995
13	Filtro saco, ancho de malla 0,3 mm	0097 531

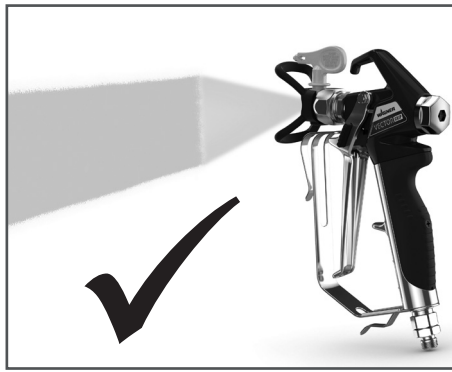
HEA - BOQUILLAS PARA PULVERIZACIÓN CON POCA NIEBLA CON BAJA PRESIÓN

HEA son las siglas de «High Efficiency Airless», una innovadora tecnología de boquillas que ha revolucionado la pulverización Airless. Las boquillas HEA permiten reducir de forma notable la presión del dispositivo de pulverización y trabajar en un área de baja presión (preferiblemente, entre 80 y 140 bar). Para ello, se pueden utilizar las boquillas con todos los soporte para boquillas TradeTip 3 y los dispositivo WAGNER.

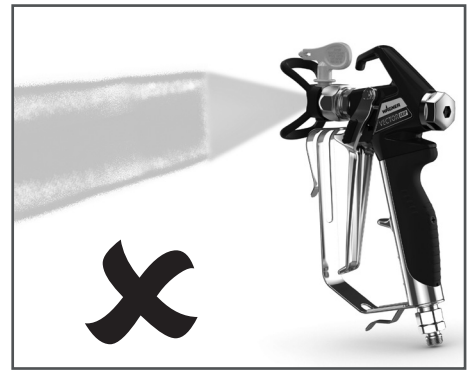
Para lograr un resultado óptimo, muchas pinturas puede llegar a ser necesario diluirlas. Por lo general, el material se puede diluir en hasta un 10 % (debe prestar atención a las instrucciones del fabricante del material).



Configure la baja presión en el área HEA y comience.



Patrón de pulverización uniforme sin bordes marcados.



En los bordes visibles, aumente poco a poco la presión.

Tabla de boquillas HEA



Todas las boquillas de la siguiente tabla se entregan conjuntamente con el filtro de pistola adecuado.

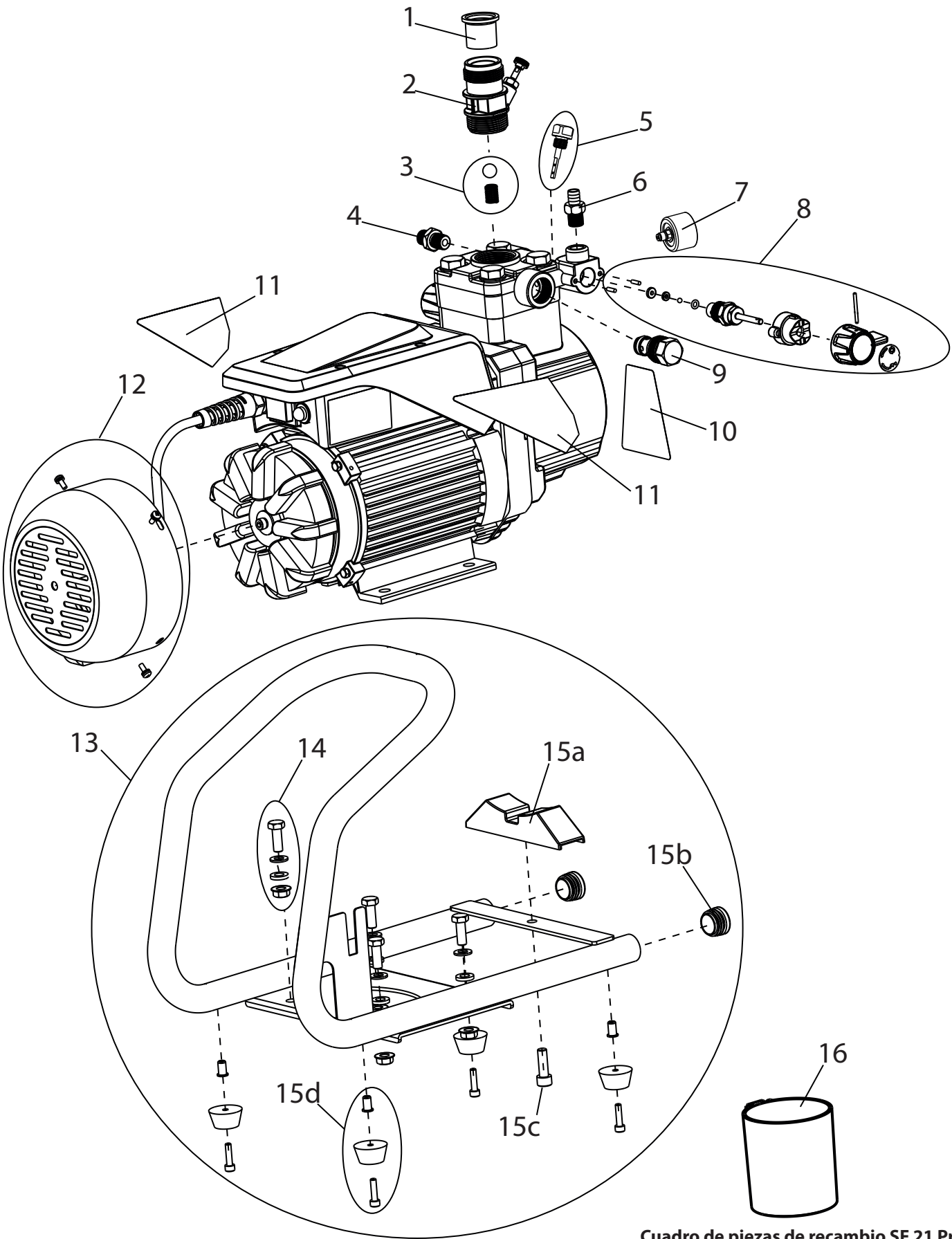
Aplicación	Marcación de boquilla	Ángulo de pulverización	Orificio inch / mm	Ancho mm ¹⁾	Filtro de pistola	Nº de ped.
Lacas de resina sintética Lacas PVC	211	20°	0.011 / 0.28	120	Rojo	0554211
	311	30°	0.011 / 0.28	150	Rojo	0554311
	411	40°	0.011 / 0.28	190	Rojo	0554411
Lacas, lacas previas Lacas de fondo, Rellenos	213	20°	0.013 / 0.33	120	Rojo	0554213
	313	30°	0.013 / 0.33	150	Rojo	0554313
	413	40°	0.013 / 0.33	190	Rojo	0554413
Rellenos Pinturas antioxidantes	415	40°	0.015 / 0.38	190	Amarillo	0554415
	515	50°	0.015 / 0.38	225	Amarillo	0554515
	615	60°	0.015 / 0.38	270	Amarillo	0554615
Pinturas antioxidantes Pinturas látex Pinturas de dispersión	417	40°	0.017 / 0.43	190	Blanco	0554417
	517	50°	0.017 / 0.43	225	Blanco	0554517
	617	60°	0.017 / 0.43	270	Blanco	0554617
Pinturas antioxidantes Pinturas látex Pinturas de dispersión	519	50°	0.019 / 0.48	225	Blanco	0554519
	619	60°	0.019 / 0.48	270	Blanco	0554619
Protección contra incendios	421	40°	0.021 / 0.53	190	Blanco	0554421
	521	50°	0.021 / 0.53	225	Blanco	0554521
	621	60°	0.021 / 0.53	270	Blanco	0554621

1)Ancho del pulverizado a unos 30cm de distancia al objeto de pulverización y a una presión de 100bar (10MPa) con laca de resina sintética, 20 segundos DIN.



11.2 LISTA DE PIEZAS DE RECAMBIO SF 21 PRO

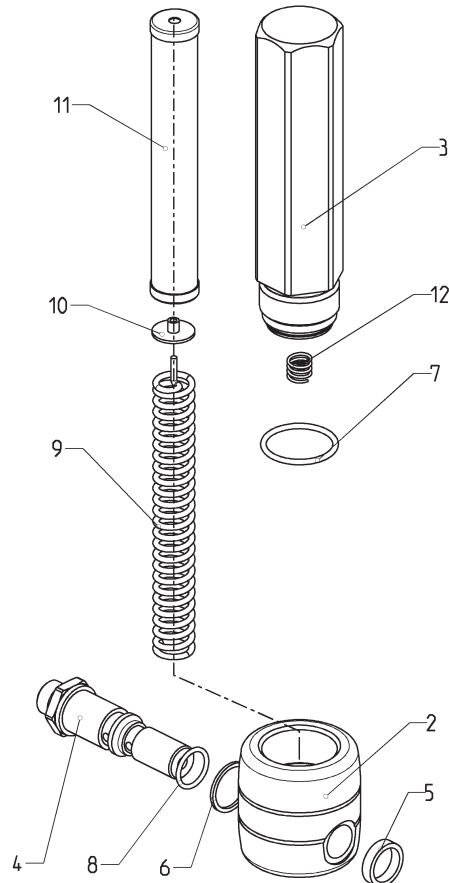
POS.	Nº DE PED.	DENOMINACIÓN
1	2452215	Pieza de unión
2	2443908	Carcasa de la válvula de entrada compl. (incl. pos. 1)
3	2443943	Válvula de admisión
4	2443952	Soporte
5	2443941	Medidor del nivel de aceite
6	2443942	Soporte
7	0252776	Manómetro
8	2443921	Válvula de descarga compl.
9	2443904	Válvula de escape compl. (incl. pos. 27)
10	2438683	Placa SF 21 Pro
11	2445241	Etiqueta (derecha+ izquierda)
12	2443944	Tapa compl.
13	2443855	Armazón compl.
14	2444508	Set de tornillos (4 piezas)
15	2444509	Set de piezas pequeñas (incl. pos. 15a, 15b (2x), 15c, 15d (4x))
16	2443953	Recipiente de limpieza



Cuadro de piezas de recambio SF 21 Pro

11.3 LISTA DE PIEZAS DE RECAMBIO FILTRO DE ALTA PRESIÓN (ACCESORIO)

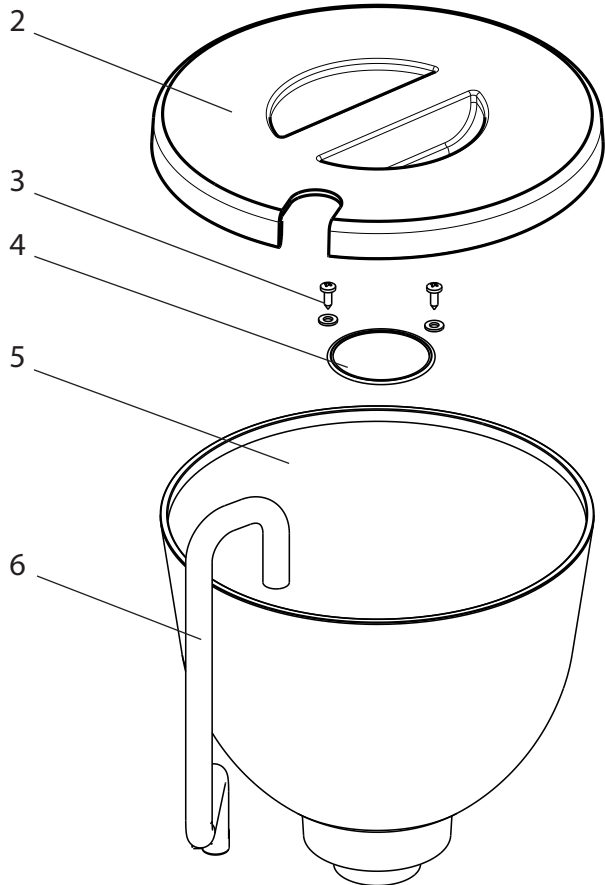
POS.	Nº DE PED.	DENOMINACIÓN
1	0097 123	Filtro de alta presión HF - 01 compl.
2	0097 301	Bloque filtrante
3	0097 302	Caja de filtro
4	0097 306	Tornillo hueco
5	0097 304	Anillo junta
6	9970 110	Anillo junta
7	9974 027	Anillo toroidal 30x2 (PTFE)
8	9971 401	Anillo toroidal 16x2 (PTFE)
9	0508 749	Resorte de apoyo
10	0508 603	Arandela de apoyo
11	0508 748	Cartucho filtrante 60 mallas
	0508 450	Opcional: Cartucho filtrante 100 mallas
	0508 449	Cartucho filtrante 30 mallas
12	9994 245	Resorte de presión



Cuadro de piezas de recambio filtro de alta presión

11.4 LISTA DE PIEZAS DE RECAMBIO DEPÓSITO SUPERIOR

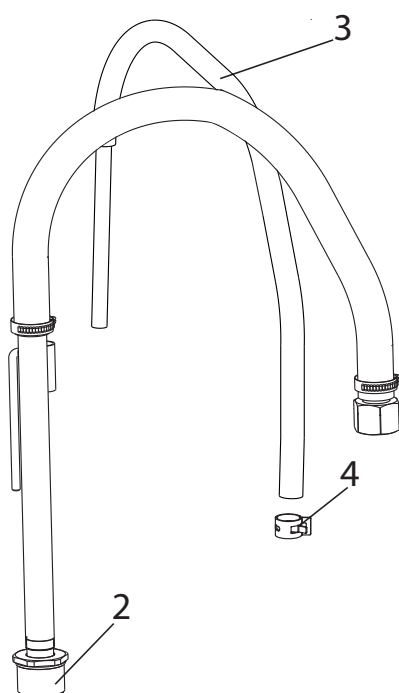
POS.	Nº DE PED.	DENOMINACIÓN
1	2444212	Depósito superior 3,7 l, compl. (pos. 2-6)
2	2445295	Tapa
3	9902 306	Tornillo para chapa combinado 3,9x13 (2)
4	0037 607	Filtro rondel, ancho de malla 0,8 mm
	0003 756	Opcional: Filtro rondel, ancho de malla 0,4 mm
5	2445298	Depósito superior
6	2445297	Tubo de retorno



Cuadro de piezas de recambio depósito superior

11.5 LISTA DE PIEZAS DE RECAMBIO SISTEMA DE ASPIRACIÓN

POS.	Nº DE PED.	DENOMINACIÓN
1	2444485	Sistema de aspiración compl.
2	2444491	Filtro de aspiración
3	2444493	Manguera de retorno
4	2444494	Abrazaderas



Cuadro de piezas de recambio sistema de aspiración

COMPROBACIÓN DEL EQUIPO

Por motivos de seguridad le recomendamos que un experto compruebe el equipo según sea necesario pero como muy tarde cada 12 meses para verificar si se sigue garantizando un servicio seguro.

En equipos retirados del servicio la verificación se puede aplazar hasta la próxima puesta en funcionamiento.

También hay que observar todas las disposiciones de control y mantenimiento nacionales (que eventualmente pueden divergir).

En caso de preguntas diríjase al servicio de atención al cliente de Wagner.

INDICACIÓN IMPORTANTE RESPECTO A LA GARANTÍA DEL PRODUCTO

En base a un Reglamento europeo, el fabricante solo responde de forma ilimitada de su producto si todos los componentes proceden del fabricante o han sido aprobados por éste y si los aparatos son montados y utilizados correctamente. En caso de utilizar accesorios y repuestos de otros fabricantes, la responsabilidad puede quedar extinguida completa o parcialmente si el uso de los accesorios o repuestos de otros fabricantes causa un fallo en el producto. En casos extremos, las autoridades competentes puede prohibir el uso del aparato completo.

Con los accesorios y piezas de recambio originales de WAGNER tiene usted la garantía de que todas las normas de seguridad se cumplen.

ADVERTENCIA PARA LA ELIMINACIÓN DE DESECHOS

Según la directiva europea 2002/96/CE respecto a la eliminación de equipos eléctricos viejos, y su transformación a la legislación nacional, este producto no deberá desecharse junto con la basura doméstica, sino que tiene que llevarse a un centro de eliminación de desechos acorde con el medio ambiente!



Nosotros o nuestras representaciones comerciales recibirán de vuelta su equipo WAGNER viejo para su eliminación acorde con el medio ambiente. Diríjase en este caso a una de nuestras oficinas de servicio posventa, o directamente a nosotros.

3 + 2 AÑOS DE GARANTÍA PARA ESTE PRODUCTO PARA PROFESIONALES DE WAGNER

(situación 03.03.2022)

WAGNER ofrece exclusivamente al comprador comercial que haya adquirido el producto en un comercio especializado autorizado (en lo sucesivo, denominado «cliente») una garantía existente para los productos enumerados en internet en <https://go.wagner-group.com/3plus2-info>, además de las regu-

laciones de garantía legales, siempre y cuando no exista una exclusión de garantías.

El plazo de garantía para los productos WAGNER (dispositivos) de la sección de productos profesionales es de 36 meses y se cuentan a partir de la fecha de la primera compra. El plazo de garantía se puede prolongar otros 24 meses si, tras su adquisición, se registra el producto en internet en <https://go.wagner-group.com/3plus2> dentro de los 28 días posteriores a la compra.

En el caso del alquiler comercial, uso industrial (por ejemplo, el uso en trabajos por turnos) o desgastes comparables, el período de garantía será de 12 meses debido al desgaste significativamente mayor. En este caso, nos reservamos el derecho a realizar una comprobación en casos especiales y, cuando proceda, denegar la garantía.

Si durante el tiempo de garantía se muestran errores en el material, en el procesamiento o en el rendimiento del dispositivo, se podrán hacer valer los derechos de garantía de forma inmediata, pero como máximo en el plazo de 2 semanas desde el momento en el que se hayan detectado los errores.

Puede solicitarle las condiciones detalladas de la garantía a nuestros socios autorizados de WAGNER (véase la página web o las instrucciones de uso) o consultar la versión en texto de nuestra página web:

<https://go.wagner-group.com/pf-warranty-conditions>



Modificaciones reservadas

Declaración UE de conformidad

Mediante la presente garantizamos, bajo nuestra exclusiva responsabilidad, que este producto cumple con las correspondientes disposiciones:

2006/42/CE, 2014/30/UE, 2011/65/UE, 2012/19/UE

Normas armonizadas aplicadas:

EN ISO 12100, EN 1953, EN 62841-1, EN IEC 55014-1, EN IEC 55014-2, EN IEC 61000-3-2, EN 61000-3-3

El producto viene acompañado de la declaración UE de conformidad. Si lo necesita, puede pedirla adicionalmente por el número de pedido **2448573**.





- A** J. Wagner Ges.m.b.H.
Ottogasse 2/20
2333 Leopoldsdorf
Österreich
Tel. +43/ 2235 / 44 158
Telefax +43/ 2235 / 44 163
office@wagner-group.at
- B** WSB Finishing Equipment
Veilinglaan 56-58
1861 Meise-Wolvertem
Belgium
Tel. +32/2/269 46 75
Telefax +32/2/269 78 45
info@wagner-wsb.nl
- CH** Wagner International AG
Industriestrasse 22
9450 Altstätten
Schweiz
Tel. +41/71 / 7 57 22 11
Telefax +41/71 / 7 57 22 22
wagner@wagner-group.ch
- D** J. Wagner GmbH
Otto-Lilienthal-Straße 18
D-88677 Markdorf
Postfach 11 20
D-88669 Markdorf
Deutschland
Tel.: +49 / 75 44 / 505 -1664
Fax: +49 / 75 44 / 505 -1155
wagner@wagner-group.com
www.wagner-group.com
- AUS** Wagner Spraytech Australia Pty.
Ltd.
8 – 10 Dansu Court
Hallam, Victoria, 3803
Australia
Customer Service 1800 924 637
info@wagneraustralia.com.au
- DK** DVA A/S
Marielundvej 48 C
2730 Herlev
Denmark
Tel. +45 70 234 239
info@dva.dk
www.dva.dk
- E** Makimport Herramientas, S.L.
C/ Méjico nº 6
Pol. El Descubrimiento
28806 Alcalá de Henares (Madrid)
Tel. +34/902 199 021/
+34/91 879 72 00
Telefax +34/91 883 19 59
ventas@grupo-k.es
info@grupo-k.es
- F** J.Wagner France Sarl
Parc Work Center
8 Route des Bois, Bâtiment C
F-38500 Voiron - France
Tel. +33 (0)4 58 09 04 12
servicepf@wagner-group.com
- GB** UK IMPORTER
Wagner Spraytech (UK) Limited
Innovation Centre
Silverstone Park, Silverstone
Northants NN12 8GX
Great Britain
Tel. 01327 368410
enquiries@wagnerspraytech.co.uk
- RU** Импортёр:
ООО «ВинТех рус»
143960 МО, г. Реутов, улица
Железнодорожная, д. 11, кв./оф. V
Телефон: +7 (499) 705-11-31
Почта: hello@wagner.ru
Сайт: www.wagner.ru
- I** Wagner S.p.A.
23868 Valmadrera (Lc)
Via Santa Vecchia, 109
Italia
Tel./Fax 0341 210100 (centralino)

wagner_it_va@wagner-group.com
- NL** WSB Finishing Equipment BV
De Heldinnenlaan 200,
3543 MB Utrecht
Netherlands
Tel. +31/ 30/241 41 55
Telefax +31/ 30/241 17 87
info@wagner-wsb.nl
- S** Orkla House Care AB,
Tallvägen 6
564 23 Bankeryd,
Sweden
Tel. +46 36 376300
Info@orkla.se

Изготовитель:
Дж. Вагнер Гмбх,
Отто-Лилентал, 18
Д-88677 Маркдорф, Германия
www.wagner-group.com

