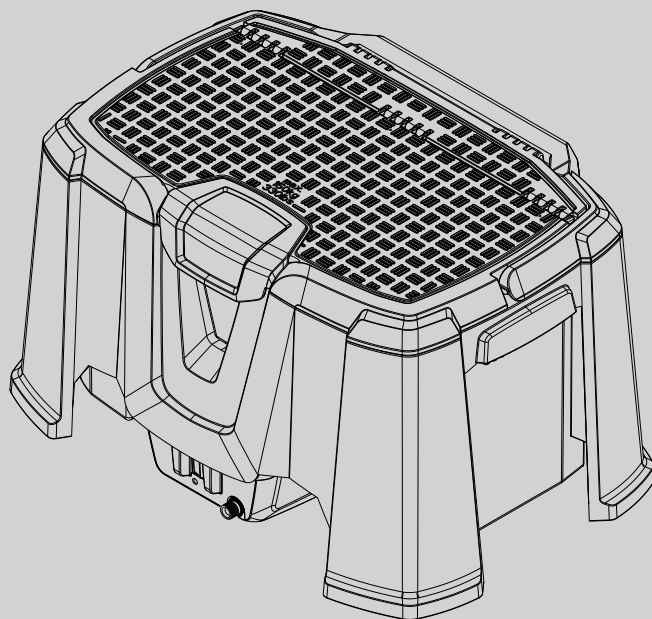
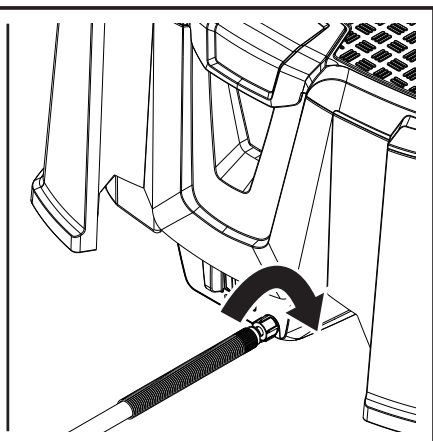
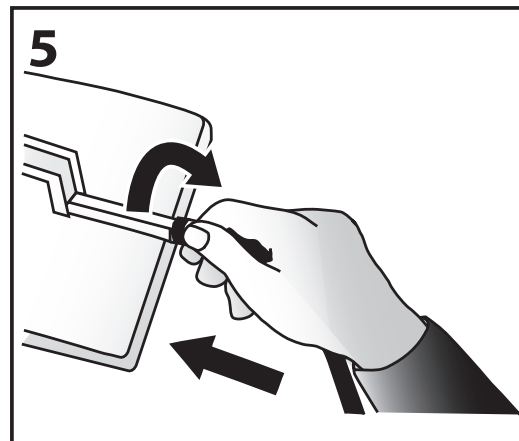
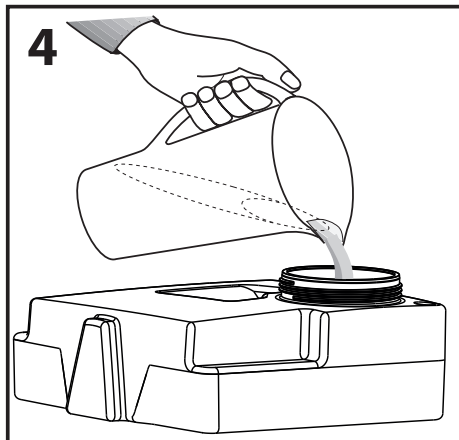
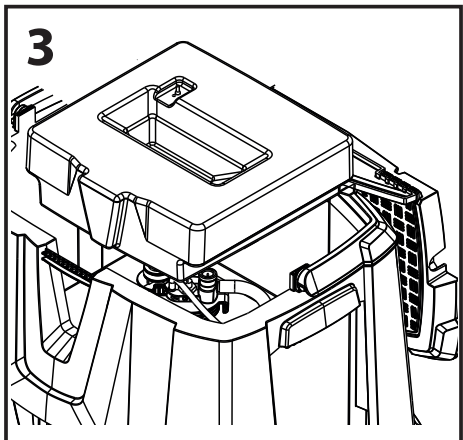
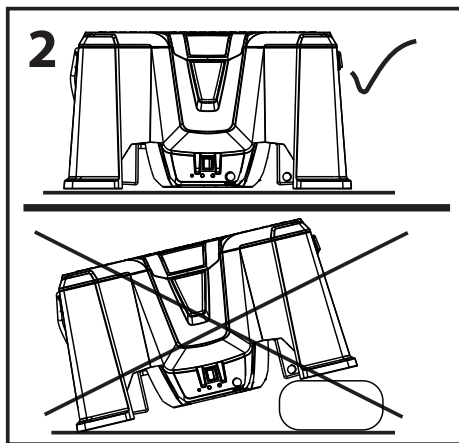
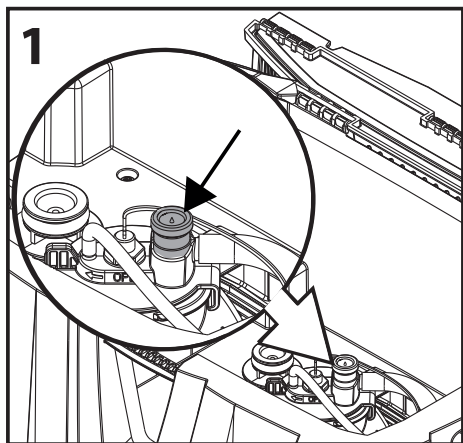


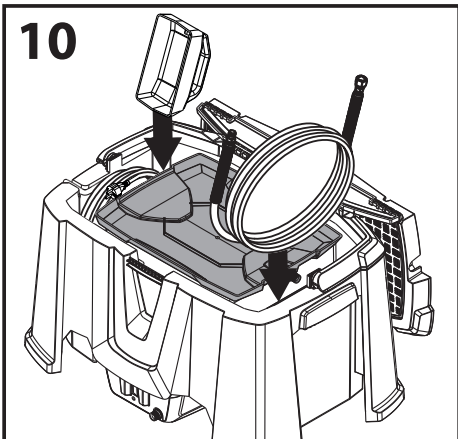
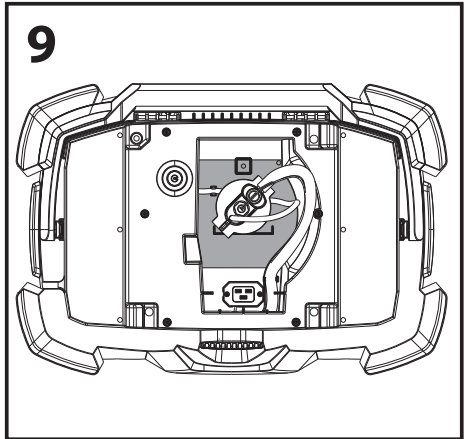
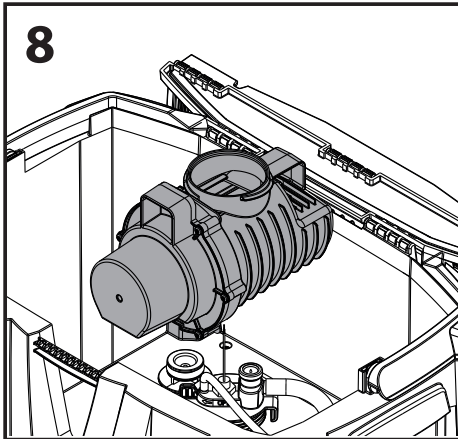
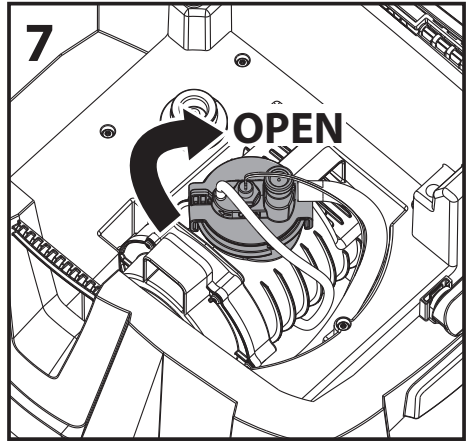
**WAGNER**

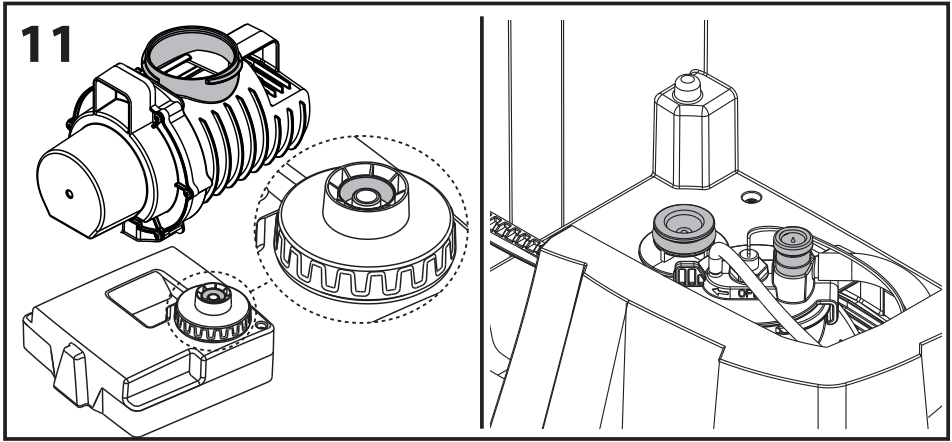


**STEAMFORCE SPEED PRO**  
USER GUIDE  
ORIGINAL-BETRIEBSANLEITUNG









|           |       |                  |
|-----------|-------|------------------|
| <b>DE</b> | ..... | <b>5 - 17</b>    |
| <b>EN</b> | ..... | <b>18 - 29</b>   |
| <b>FR</b> | ..... | <b>30 - 42</b>   |
| <b>NL</b> | ..... | <b>43 - 54</b>   |
| <b>ES</b> | ..... | <b>55 - 66</b>   |
| <b>DA</b> | ..... | <b>67 - 78</b>   |
| <b>SE</b> | ..... | <b>79 - 90</b>   |
| <b>IT</b> | ..... | <b>91 - 102</b>  |
| <b>PT</b> | ..... | <b>103 - 114</b> |
| <b>PL</b> | ..... | <b>115 - 127</b> |
| <b>RU</b> | ..... | <b>128 - 142</b> |






..... **146**



## HERZLICHEN DANK FÜR IHR VERTRAUEN

Wir gratulieren Ihnen zum Kauf dieses Produktes von WAGNER. Wir sind überzeugt, dass Sie damit große Freude bei der Arbeit haben.










Sie sollten die Bedienungsanleitung aufmerksam lesen und die darin enthaltenen Sicherheitshinweise beachten, bevor Sie das Werkzeug einschalten. Die Bedienungsanleitung sollte an einem sicheren Ort in der Nähe des Produktes aufbewahrt werden, falls dieses von anderen Personen benutzt wird.

Wir helfen Ihnen gerne jederzeit, wenn Sie Fragen, Hinweise oder Anfragen haben. Sie erreichen uns per Telefon unter der Nummer auf der Rückseite oder über unsere Homepage [www.wagner-group.com](http://www.wagner-group.com).

## Inhalt

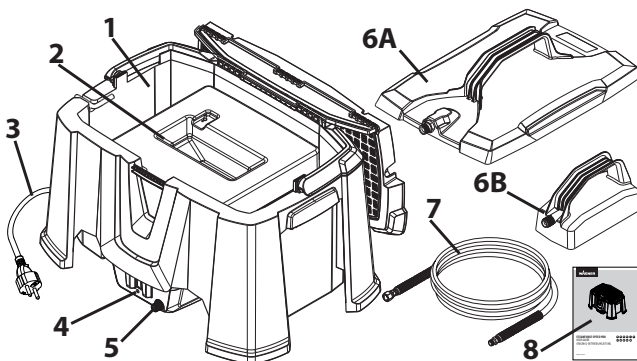
|  |    |
|--|----|
| 1. Erläuterung der verwendeten Symbole .....         | 6  |
| 2. Lieferumfang .....                                | 6  |
| 3. Allgemeine Sicherheitshinweise .....              | 7  |
| 4. Sicherheitshinweise für Dampftapetenablöser ..... | 8  |
| 5. Bestimmungsgemäße Verwendung .....                | 10 |
| 6. Verlängerungskabel EU .....                       | 10 |
| 7. Vorbereitung .....                                | 10 |
| 8. Betrieb .....                                     | 11 |
| 9. Auffüllen .....                                   | 12 |
| 10. Entkalken .....                                  | 12 |
| 11. Aufbewahrung .....                               | 13 |
| 12. Wartung .....                                    | 13 |
| 13. Wichtiger Hinweis zur Produkthaftung! .....      | 14 |
| 14. Abhilfe bei Störungen .....                      | 14 |
| 15. Technische Daten .....                           | 15 |
| 16. Ersatzteile .....                                | 15 |
| 17. Zubehör .....                                    | 15 |
| 18. Umweltschutz .....                               | 16 |

## 1. Erläuterung der verwendeten Symbole

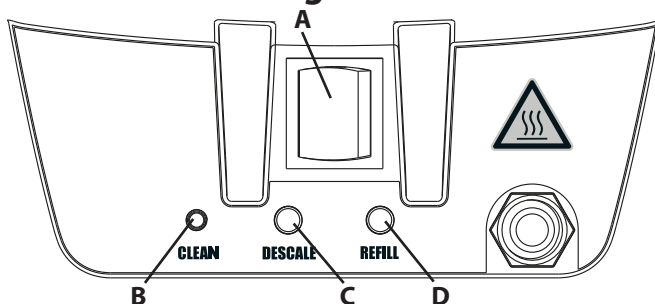
|  |   |   |  |
|--|---|---|--|
|  | <p>Dieses Symbol weist auf eine potentielle Gefahr für Sie oder Ihr Werkzeug hin. Unter diesem Symbol finden Sie wichtige Informationen zur Vermeidung von Verletzungen und Schäden am Elektrowerkzeug.</p> |  | <p>Weist auf Tipps für den Betrieb und andere besonders nützliche Informationen hin.</p>   |
|  |   |  | <p>Kennzeichnet Tipps zur effizienten und nachhaltigen Nutzung und wie die Lebensdauer des Produktes verlängert werden kann.</p> |
|  | <p><b>Achtung Verbrennungsgefahr:</b> Oberfläche kann sich während des Gebrauchs erhitzen.</p>  |  | <p><b>Vorsicht Dampf.</b></p>  |
|  | <p><b>Gefahr von Verbrühungen:</b> Bei Arbeiten über Kopf können heiße Wassertropfen austreten.</p>   |  | <p>Tragen Sie beim Arbeiten geeignete Schutzhandschuhe.</p>  |
|  | <p>Tragen Sie beim Arbeiten eine geeignete Schutzbrille.</p>  |  | <p>Gerät nur im Innenbereich verwenden.</p>  |

## 2. Lieferumfang

- 1 Grundgerät
- 2 Wassertank
- 3 Netzkabel
- 4 Bedienfeld
- 5 Schlauchanschluss
- 6 Dampfplatten (A) groß/  
(B) klein
- 7 Dampfschlauch 4,9 m
- 8 Bedienungsanleitung



## Bedienelemente und Anzeigen am Gerät



- A EIN/AUS Schalter (leuchtet bei EIN)
- B Taste Clean: Startet die automatische Entkalkungsfunktion (3 Sekunden gedrückt halten)
- C Entkalkungsanzeige: Leuchtet auf, wenn das Gerät entkalkt werden soll.
- D Wasserstandsanzeige: Leuchtet auf, wenn der Wassertank aufgefüllt werden soll.

### 3. Allgemeine Sicherheitshinweise

**WARNUNG!** *Sämtliche Anweisungen sind zu lesen. Fehler bei der Einhaltung der nachstehend aufgeführten Anweisungen können elektrischen Schlag, Brand und/oder schwere Verletzungen verursachen.*



- a) **Halten Sie Ihren Arbeitsplatz sauber und gut beleuchtet.** An unordentlichen oder unbeleuchteten Arbeitsplätzen können vermehrt Unfälle auftreten.
- b) **Halten Sie Kinder, unbefugte Personen und Tiere außerhalb der Reichweite des Dampfgeräts.** Sie können die Kontrolle über das Gerät verlieren, wenn Sie abgelenkt werden.
- c) **Stellen Sie sicher, dass der Stecker des Dampfgeräts zur Steckdose passt. Der Stecker darf in keiner Weise manipuliert werden. Verwenden Sie keine Adapter-Stecker für Geräte mit Schutzerdung.** Durch den Gebrauch von Originalsteckern und passenden Steckdosen wird das Elektroschock-Risiko reduziert.
- d) **Vermeiden Sie jeglichen körperlichen Kontakt mit geerdeten Flächen, wie Rohrleitungen, Heizelementen, Öfen und Kühlgeräten.** Das Elektroschock-Risiko ist größer, wenn Ihr Körper geerdet ist.
- e) **Dieses Gerät kann von Personen mit verringerten physischen, sensorischen oder mentalen Fähigkeiten oder Mangel an Erfahrung**

und Wissen benutzt werden, wenn sie beaufsichtigt oder bezüglich des sicheren Gebrauchs des Gerätes unterwiesen wurden und die daraus resultierenden Gefahren verstehen.

f) **Kinder dürfen nicht mit dem Gerät spielen.** *Sie können sich verbrühen oder einen elektrischen Schock erleiden.*

g) **Das Werkzeug darf keinesfalls in gefährlichen Umgebungen verwendet werden, in denen entflammare Flüssigkeiten, Gase oder Stäube vorhanden sind.** *Elektrowerkzeuge erzeugen Funken, die den Staub oder die Dämpfe entzünden könnten.*

h) **Ist das Netzkabel beschädigt,** so muss es durch den Hersteller oder dessen Kundendienst ausgetauscht werden, um Gefahren zu vermeiden.

#### 4. Sicherheitshinweise für Dampfapetenablöser

**Achtung!** Bei Arbeiten mit heißem Dampf (min. 100 ° C) besteht die Gefahr schwerer Verbrühungen.



Heißer Dampf und kochendes Wasser kann austreten, wenn das Sicherheitsventil (Abb. 1) aufgrund eines Überdrucks bei einer Fehlfunktion des Geräts aktiviert wird.



Die Position während der Benutzung nur vorsichtig ändern. Die Dampfeinheit, der Schlauch und die Dampfplatte können sehr hohe Temperaturen aufweisen. Bei der Benutzung sollten immer geeignete Schutzbekleidung/Handschuhe getragen werden.

Beim Betrieb des Geräts darf ausschließlich reines Wasser ohne Wirkstoffe oder Additive verwendet werden. Das Gerät nicht einschalten, wenn es leer ist.

Die Dampfplatte/Lanze keinesfalls auf Personen, Tiere oder temperaturempfindliche Gegenstände richten. Flüssigkeit oder Dampf nicht direkt auf elektrische Geräte und Einrichtungen, die elektrische Bauteile enthalten richten, wie z. B. das Innere von Öfen. **Stets sicherstellen, dass das Gerät stabil in einer horizontalen Position (auf dem Boden) steht (Abb. 2).**

Vorsicht bei Überkopparbeiten. Bei Überkopparbeiten müssen die Dampfplatte vom Gesicht und vom Körper weg gerichtet und das angesammelte Kondenswasser in der Dampfplatte regelmäßig entleert werden, um ein

Herabtropfen des Wassers zu vermeiden.

Vor der Verwendung ist stets per Sichtkontrolle zu überprüfen, dass der Schlauch und der Einlass der Dampfplatte nicht verstopft sind.

Nicht auf dem Dampfschlauch stehen oder Gegenstände darauf ablegen. Den Dampfschlauch keinesfalls verdrehen oder abknicken, keinesfalls das Ventil sperren. Das Gerät ausschließlich an den vorgesehenen Griffen tragen.

Keinesfalls am Dampfschlauch oder am Netzkabel ziehen. Das Gerät darf nicht verwendet werden, wenn es heruntergefallen ist, wenn offensichtliche Beschädigungen sichtbar sind oder wenn es undicht ist.

Das Gerät keinesfalls in Flüssigkeiten eintauchen. Bei jedem Austausch des Zubehörs, bei Wartung, beim Befüllen/Nachfüllen oder Entleeren, sowie wenn das Dampfgerät nicht benutzt wird (einschließlich Arbeitspausen) muss der Stecker des Netzkabels von der Steckdose ausgesteckt werden. Das Gerät ist von Kindern fernzuhalten wenn es eingeschaltet ist oder sich abkühlt.

Keinesfalls zu viel Flüssigkeit in das Gerät einfüllen. Bei Überbefüllung oder einem Fehler den Stecker des Netzkabels ziehen. Es dürfen ausschließlich originale **Ersatz- und Zubehörteile** von WAGNER benutzt werden!

**Vorsicht! Gefahr von Kurzschlüssen!** Steckdosen und Schalter müssen abgedeckt werden und sollten nicht mit dem Dampf in Berührung kommen. Bei Verwendung eines Verlängerungskabels: max. Länge 10 m – der Kabelquerschnitt muss mindestens  $3 \times 1,5 \text{ mm}^2$  betragen. **Schäden vermeiden!** Beim Arbeiten in der Nähe von Holz-/ Gipsunterlagen und beschichteten Materialien können diese durch Wärme oder Dampf beschädigt werden. Abhilfe: Einen Hitze-/Dampfschild aus Pappe oder Metall benutzen. Das Gerät schaltet im Falle der Überhitzung automatisch ab. Das Gerät darf nicht unbeaufsichtigt gelassen werden, während es mit dem Netz verbunden ist. Das Gerät nicht in der Nähe von Kindern und Tieren aufstellen.



Das Höchstgewicht beim Stehen auf dem Gerät beträgt 150 kg und nicht mehr als jeweils 1 Person. Auf sicheren Stand achten.

**Verhindern** Sie Ansammlungen und Ablagerungen von Öl, Fett oder anderem rutschigem Material auf dem Trittbrett/der Plattform.

**Verhindern** Sie Ansammlungen von Gegenständen auf dem Trittbrett/der Plattform.

**Verwenden Sie keinesfalls** Leitern oder andere Einrichtungen auf dem Trittbrett, um größere Höhen zu erreichen.

**Vermeiden Sie** Stoßbelastungen auf dem Trittbrett/der Plattform.

## 5. Bestimmungsgemäße Verwendung

Der Dampftapetenablöser ist ausschließlich für die Ablösung von Tapeten vorgesehen. Das Gerät darf nur im Innenbereich verwendet werden.

Um eine optimale Lebensdauer des Dampftapetenablösers zu gewährleisten, ziehen Sie unmittelbar nach jedem Gebrauch den Netzstecker, und reinigen Sie Ihr Gerät sorgfältig.

**VORSICHT!** - Dampf kann lockeren, gebrochenen, porösen oder schlecht gebundenen Putz ablösen. Vor Beginn der Arbeiten auf einem kleinen Bereich testen. Die Dampfplatte nicht zu lange in einer Position halten und abnehmen, wenn der Putz zu bröckeln beginnt.

**SCHÜTZEN SIE IHR ZUHAUSE** - Um Dampfflecken auf Teppichen und Möbeln zu vermeiden, sollten Sie das Gerät auf einer harten flachen Platte abstellen. Sicherstellen, dass das Gerät nicht verrutscht oder kippt. Schutzfolien und Zeitungen sind nicht geeignet.



- Das Netzkabel muss an eine Netzsteckdose (drei Leiter) angeschlossen werden.
- Verschlossene oder beschädigte Netzkabel müssen ausgetauscht werden. Verlängerungskabel sollten KEINESFALLS repariert werden.

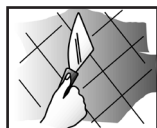
## 6. Verlängerungskabel EU

Wird ein Verlängerungskabel benutzt, muss dieses mindestens über 13 A verfügen und vollständig abgewickelt werden. Das Gerät sollte nicht mit einem Verlängerungskabel mit unter 13 A betrieben werden, da dies zu einem vorzeitigen Versagen führt, das nicht von der Garantie gedeckt wird.

## 7. Vorbereitung



Bereiten Sie die alte Tapete gut vor, damit Sie die Tapete möglichst schnell und damit energieeffizient entfernen können.



Für eine schnelle Tapetenentfernung sollten die abzulösenden Bereiche stets leicht eingeritzt werden. Bei stark geprägten, Vinyl-beschichteten oder gestrichenen Tapeten ist dies von grundlegender Bedeutung. Hierfür sollte ein entsprechendes Lochwerkzeug verwendet oder die Tapete mit der Eckkante eines Tapetenspachtels mit Kreuzraster in Abständen von 15 cm eingeritzt werden. Wie bei allen Tapezierarbeiten sollten Sie Teppiche und Möbel mit Abdeckungen schützen.

## 8. Betrieb

- Stellen Sie das Gerät auf eine ebene Fläche in der Nähe des abzulösenden Bereichs.
- Öffnen Sie den Deckel des Gerätes und entnehmen Sie den Schlauch, die Dampfplatten und das Netzkabel.
- Wassertank an den Seiten halten und aus dem Gerät herausziehen. (Abb. 3)
- Wassertank mit der Tanköffnung nach oben auf einer ebenen Oberfläche absetzen, Tankdeckel abschrauben und mit sauberem Wasser befüllen (kein heißes Wasser). (Abb. 4) **Keine Zusätze benutzen - nicht übermäßig befüllen.**
- Tank wieder verschließen und überprüfen, ob er dicht ist.
- Wassertank wieder in Gerät einsetzen.
- Den Schlauch und das Netzkabel vollständig abwickeln.
- Schrauben Sie den Schlauch von Hand auf die Gewindeanschlüsse des Gerätes und der Dampfplatte, so dass er sicher befestigt ist. **Nicht zu stark anziehen** (Abb. 5).
- Schließen Sie das Netzkabel des Geräts an die Steckdose an und schalten Sie das Gerät ein.



**Achtung!** Vor der Erzeugung des Dampfes kann heißes Wasser austreten.

- Für die Erzeugung von Dampf kann ein Zeitraum von bis zu ca. 3,5 Minuten erforderlich sein. Dies hängt von der Temperatur des eingefüllten Wassers ab. **NICHT unbeaufsichtigt lassen.**
- Sobald auf der Dampfplatte Dampf erzeugt wird, können Sie die Arbeit aufnehmen.

**Achtung! Vorsicht:** Heiße Flüssigkeiten oder Dampf können zu Verbrennungen führen.



Gefahr **von Verbrühungen!** Dampf kann auch in kochend heiße Tröpfchen kondensieren. Der Dampf sollte nicht auf elektrische Geräte gerichtet werden.

- Drücken Sie die Dampfplatte für einige Sekunden gegen die Wand.



Probieren Sie aus, was die kürzeste Zeit ist, um die Tapete abzulösen. Je schneller Sie arbeiten, umso mehr Energie können Sie einsparen.

- Versetzen Sie die Dampfplatte auf den unmittelbar neben dem gerade bearbeiteten Abschnitt gelegenen Abschnitt und entfernen Sie den Bereich, den Sie gerade mit Dampf behandelt haben, mit einem Tapetenspachtel (Abb. 6).
- Möglicherweise müssen Sie die Dampfplatte für einen längeren Zeitraum gegen die Wand halten, wenn mehrere Lagen Tapete vorhanden sind, oder diese eventuell erneut mit Dampf behandeln, wenn sie nicht vollständig entfernt werden konnten.

## 9. Auffüllen



Die Betriebszeit des Geräts beträgt ca. 78 Minuten (EU) / 95 Minuten (CH), bevor das Nachfüllen erforderlich ist (die Wasserstandsanzeige leuchtet auf).



**Das Gerät darf keinesfalls ohne Wasser zum Kochen gebracht werden.**

Das Gerät ist mit einem Sicherheits-Thermoschalter ausgestattet. Kocht das Gerät, ohne dass ausreichend Wasser enthalten ist, so greift dieser ein und verhindert eine weitere Benutzung.

- Das Gerät ausschalten und für mindestens 5 Minuten abkühlen lassen.



**Vorsicht Dampf!** Der Dampf ist sehr heiß - tragen Sie Schutzhandschuhe und achten Sie auf Ihr Gesicht.

- Den Deckel öffnen und den Wassertank an den Seiten halten und herausziehen (Abb. 3).
- Wassertank mit der Tanköffnung nach oben auf einer ebenen Oberfläche absetzen, Tankdeckel abschrauben und mit sauberem Wasser befüllen (kein heißes Wasser). (Abb. 4) **Keine Zusätze benutzen - nicht übermäßig befüllen.**

## 10. Entkalken



**Das Dampfgerät muss regelmäßig entkalkt werden, damit es störungsfrei funktioniert. Die Entkalkungsanzeige dient hierbei als Orientierungshilfe (abhängig vom Härtegrad des Wassers kann eine frühere oder spätere Entkalkung sinnvoll sein). Geräte, bei denen Defekte auf die mangelnde Entkalkung zurückzuführen sind, sind von der Garantie ausgeschlossen!**



Kalkablagerungen am Heizelement wirken wie eine isolierende Schicht und erhöhen den Energieverbrauch. Heizelement regelmäßig optisch überprüfen und frühzeitig entkalken.

- Verwenden Sie handelsübliche Entkalkungsflüssigkeiten (Zitronensäure empfohlen) oder Tabletten und füllen Sie 1,0 Liter Wasser in einen Messbecher.
- Geben Sie die entsprechend den Herstellerangaben benötigte Menge an Entkalkungsmittel hinzu und mischen Sie die Lösung gründlich durch.
- Wassertank an den Seiten halten und aus dem Gerät herausziehen. (Abb. 3)
- Wassertank mit der Tanköffnung nach oben auf einer ebenen Oberfläche absetzen, Tankdeckel abschrauben und vorbereitete Entkalkungslösung einfüllen. (Abb. 4)
- Tank wieder verschließen und überprüfen, ob er dicht ist.
- Deckel lösen und Kessel herausnehmen. (Abb. 7+8)
- Kessel vollständig entleeren.



Wird der Kessel nicht vollständig entleert, startet das Entkalkungsprogramm nicht und es ertönt ein akustisches Signal (5 Pieptöne).



- Kessel in Gerät einsetzen und Deckel handfest anziehen.
- Wassertank wieder in Gerät einsetzen.
- Gerät einschalten.
- Taste CLEAN ca. 3 Sekunden drücken, um das automatische Entkalkungsprogramm zu starten (ein akustisches Signal ertönt und die Entkalkungsanzeige beginnt zu blinken).
- Ist die Entkalkung abgeschlossen (Dauer ca. 20 Minuten), ertönt wieder ein akustisches Signal und die Entkalkungsanzeige erlischt.
- Gerät ausschalten.
- Alle Anschlüsse an Gerät, Schlauch und Dampfplatte reinigen.
- Den Dampfschlauch mit Druckluft durchpusten, um Ablagerungen zu entfernen und einer Fehlfunktion vorzubeugen.
- Wassertank an den Seiten halten und aus dem Gerät herausziehen. (Abb. 3).
- Deckel lösen und Kessel herausnehmen. (Abb. 7+8)
- Den Kessel und den Wassertank mit klarem Wasser gründlich ausspülen, um alle Rückstände der Entkalkungslösung zu entfernen.



Vor dem Wiedereinsetzen des Kessels überprüfen, ob sich unten im Gerät Kondenswasser gesammelt hat und falls ja, dieses entfernen. (Abb. 9)



Falls nach der Entkalkung nicht weitergearbeitet wird, das Gerät noch einmal für ca. 20 Sekunden mit klarem Wasser laufen lassen.

## 11. Aufbewahrung

- Gerät abkühlen lassen.
- Wassertank an den Seiten halten und aus dem Gerät herausziehen. (Abb. 3).
- Deckel lösen und Kessel herausnehmen. (Abb. 7+8)
- Wassertank und Kessel mit klarem Wasser ausspülen und vollständig entleeren.
- Überprüfen, ob sich unten im Gerät Kondenswasser gesammelt hat und falls ja, dieses entfernen. (Abb. 9)
- Kessel in Gerät einsetzen und Deckel handfest anziehen.
- Wassertank wieder einsetzen.
- Schlauch, Dampfplatten und Netzkabel an den vorgesehenen Stellen aufbewahren. (Abb. 10)



Damit der Schlauch leichter verstaut werden kann, befinden sich auf ihm Markierungen für den richtigen Aufwickelradius.



## 12. Wartung

- Kessel- und Tankdeckelöffnung sowie die O-Ringe an Tankstutzen und Überdruckventil bei Bedarf einfetten. (Abb. 11)
- Filter im Tankdeckel prüfen und bei Bedarf reinigen.

### 13. Wichtiger Hinweis zur Produkthaftung!

In Übereinstimmung mit der EG-Richtlinie haftet der Hersteller für dieses Produkt nur dann, wenn alle Teile vom Hersteller stammen oder von diesem zugelassen wurden, und wenn die Werkzeuge ordnungsgemäß montiert und bedient werden. Durch die Verwendung anderer Zubehör- und Ersatzteile kann der Haftungsanspruch vollständig oder teilweise erlöschen.

### 14. Abhilfe bei Störungen

| Störung                                | Ursache   | Abhilfe   |
|--|---|---|
| Der Dampftapetenablöser arbeitet nicht | <ul style="list-style-type: none"> <li>• Heizelement mit Kalkablagerungen bedeckt</li> <li>• Funktionsstörung (Descale und Refill blinken und ein akustisches Signal ertönt)</li> <li>• Zu wenig Wasser im Tank. Eine entsprechende Sicherung verhindert die Überhitzung des Heizelements, wenn sich zu wenig Wasser im Tank befindet.</li> <li>• Gerät steht schief, das Heizelement befindet sich nicht im Wasser.</li> <li>• Verwendung eines Verlängerungskabels</li> <li>• Überdruckventil ausgelöst (z.B. durch Verkalkung oder geknickten/verstopften Schlauch)</li> </ul> | <ul style="list-style-type: none"> <li>• Reinigen</li> <li>• Gerät (Tank, Schlauch) auf Leckage prüfen. Prüfen ob Schwimmer fest sitzt. Heizelement auf Verkalkung prüfen. Filter in Tankdeckel prüfen/reinigen.</li> <li>• Heizelement prüfen und bei Bedarf entkalken. Wasser nachfüllen. 2 Minuten warten. Durch das Nachfüllen wird die Sicherung des Heizelements zurückgesetzt.</li> <li>• Das Gerät horizontal aufstellen.</li> <li>• Überprüfen, ob das Verlängerungskabel über mindestens 13 A(230V)/ 16 A(110V), verfügt und vollständig abgewickelt wurde.</li> <li>• Gerät abkühlen lassen und Ursache beseitigen (z.B. entkalken und Schlauch reinigen)</li> </ul> |

| Störung                        | Ursache  | Abhilfe  |
|--------------------------------|--|--|
| Wasser im oder unter dem Gerät | <ul style="list-style-type: none"> <li>• Überdruckventil ausgelöst (z.B. durch Verkalkung oder geknickten/verstopften Schlauch)</li> <li>• Kessel undicht</li> </ul> | <ul style="list-style-type: none"> <li>• Gerät abkühlen lassen und Ursache beseitigen (z.B. entkalken und Schlauch reinigen)</li> <li>• Austauschen</li> </ul> |
| Gerät verkalkt sehr schnell    | <ul style="list-style-type: none"> <li>• Wasser zu kalkhaltig</li> </ul>   | <ul style="list-style-type: none"> <li>• Destilliertes Wasser verwenden</li> </ul>   |



Arbeitet das Gerät immer noch nicht, schicken Sie es für weitere Untersuchungen an den Händler oder den beauftragten Vertreter zurück.

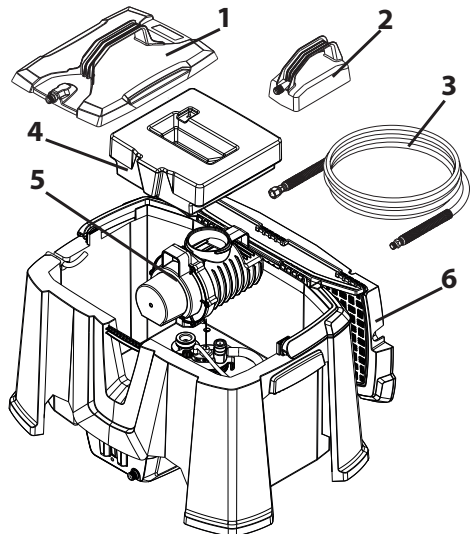
## 15. Technische Daten

|                    |                                    |   |                               |
|--------------------|------------------------------------|---|-------------------------------|
| Energieversorgung: | 230 V ~ 50Hz                       | Stromverbrauch:                           | 2750W (EU)<br>2300W (CH)      |
| Max. Dampfzeit:*   | 78 Minuten (EU)<br>95 Minuten (CH) | Dampfrate:                                | 58 g/min (EU)<br>47 g/min(CH) |
| Max. Füllmenge:    | ca. 5,1 l                          | Gerätgewicht:                             | ca. 7,5 kg                    |
| Schlauchlänge:     | 4,9 m                              | Max. Gewichtsbelastung (nur eine Person): | 150 kg                        |

\*Ungefähre Dampfzeit vor Auslösung der Sicherheitsabschaltung.

## 16. Ersatzteile

| Pos. | Benennung  | Best Nr.           |
|------|--|--------------------|
| 1    | Dampfplatte groß                                 | 2448647            |
| 2    | Dampfplatte klein                                | 2414573            |
| 3    | Dampfschlauch                                    | 2448661            |
| 4    | Wassertank kpl.                                  | 2448637            |
| 5    | Kessel kpl. (EU, 230V)<br>Kessel kpl. (CH, 230V) | 2448631<br>2448707 |
| 6    | Deckel kpl.                                      | 2448667            |



## 17. Zubehör

Weiter Informationen zum Produktangebot von WAGNER für die Aufbereitung von Inneneinrichtungen finden Sie auf [www.wagner-group.com](http://www.wagner-group.com).

## 18. Umweltschutz



Werkzeug, alle Zubehörteile und die Verpackung müssen umweltfreundlich recycelt werden. Das Gerät darf nicht über den Hausmüll entsorgt werden. Unterstützen Sie den Umweltschutz, indem Sie das Werkzeug bei einer örtlichen Sammelstelle abgeben oder fordern Sie Informationen von einem Fachhändler an.

### **3 + 2 JAHRE GARANTIE AUF DIESES WAGNER HANDWERKER PRODUKT**

(Stand 03.03.2022)

WAGNER gibt ausschließlich dem gewerblichen Käufer, der das Produkt im autorisierten Fachhandel erworben hat (im Folgenden „Kunde“ genannt), eine neben den gesetzlichen Gewährleistungsregelungen bestehende Garantie für die im Internet unter <https://go.wagner-group.com/3plus2-info> aufgeführten Produkte, sofern nicht ein Garantievertrag vorliegt.

Die Garantiezeit für WAGNER Produkte (Geräte) im Handwerker Bereich beträgt 36 Monate und beginnt mit dem Kaufdatum des Erstkaufs. Der Garantiezeitraum kann um weitere 24 Monate verlängert werden, wenn das Produkt innerhalb von 28 Tagen nach dem Kauf im Internet unter <https://go.wagner-group.com/3plus2> registriert wird.

Bei kommerzieller Vermietung, industriellem Gebrauch (z.B. Einsatz im Schichtbetrieb) oder gleichzusetzender Beanspruchung beträgt die Garantiezeit 12 Monate aufgrund der deutlich höheren Belastung. Hier behalten wir uns vor, im Einzelfall eine Prüfung vorzunehmen und gegebenenfalls die Garantie abzulehnen.

Zeigen sich innerhalb der Garantiezeit Fehler in Material, Verarbeitung oder Leistung des Geräts, so sind Garantieansprüche unverzüglich, spätestens jedoch innerhalb einer Frist von 2 Wochen nach Entdeckung des Fehlers geltend zu machen.

Die detaillierten Garantiebestimmungen erhalten Sie auf Nachfrage bei unseren autorisierten WAGNER Partnern (siehe Webseite oder Betriebsanleitung) oder in Textform auf unserer Webseite:

<https://go.wagner-group.com/pf-warranty-conditions>



Änderungen vorbehalten

## **EU Konformitätserklärung**

Wir erklären in alleiniger Verantwortung, dass dieses Produkt den folgenden einschlägigen Bestimmungen entspricht:

2014/35/EU, 2014/30/EU, 2011/65/EU, 2012/19/EU

Angewandte harmonisierte Normen:

EN 60335-1, EN 60335-2-54, EN IEC 55014-1, EN IEC 55014-2, EN IEC 61000-3-2,  
EN 61000-3-3, EN 62233

Die EU Konformitätserklärung liegt dem Produkt bei.

Sie kann bei Bedarf mit der Bestellnummer **2450631** nachbestellt werden.

## MANY THANKS FOR PLACING YOUR TRUST IN US

We would like to congratulate you on purchasing this WAGNER product; we are sure that you will enjoy working with it greatly.










Please read the Operating Manual carefully and observe the safety information before starting the tool. Store the Operating Manual in a safe place close to the product in case it needs to be used by someone else.

We would be happy to be of assistance if you have any questions, suggestions or requests. Please contact us via the phone number included on the back page or via our homepage, [www.wagner-group.com](http://www.wagner-group.com).

## Contents

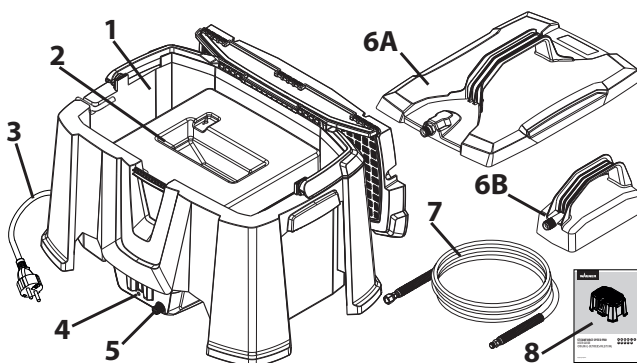
|  |    |
|--|----|
| 1. Explanation of symbols used .....                       | 19 |
| 2. Scope of delivery .....                                 | 19 |
| 3. General Safety Instructions .....                       | 20 |
| 4. Safety Instructions for Steam Wallpaper Strippers ..... | 21 |
| 5. Intended use .....                                      | 22 |
| 6. Extension Leads EU/UK .....                             | 22 |
| 7. Preparation.....  | 23 |
| 8. Operation .....   | 23 |
| 9. Refilling .....   | 24 |
| 10. Descaling .....  | 24 |
| 11. Storage .....  | 25 |
| 12. Maintenance .....                                      | 26 |
| 13. Important Note regarding Product Liability! .....      | 26 |
| 14. Correction of Malfunctions.....                        | 26 |
| 15. Technical Data.....                                    | 27 |
| 16. Spare parts.....                                       | 27 |
| 17. Accessories.....                                       | 28 |
| 18. Environmental protection.....                          | 28 |

## 1. Explanation of symbols used

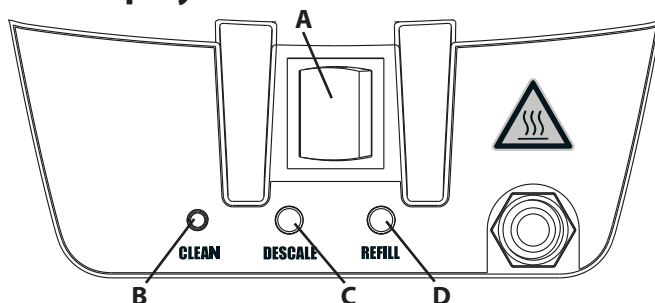
|   |   |   |   |
|---|---|---|---|
|   | <p>This symbol indicates a potential danger to you or for the tool. Under this symbol you can find important information on how to avoid injuries and damage to the power tool.</p> |  | <p>Indicates tips for use and other particularly useful information.</p>                          |
|  |   |   | <p>Indicates tips on efficient and sustainable use and how to extend the life of the product.</p> |
|   | <p>Caution - risk of burns: surface can get hot during use.</p>   |  | <p>Beware of steam.</p>   |
|   | <p>Risk of scalding: When working overhead, beware of hot dripping water</p>  |  | <p>Wear suitable safety gloves when working.</p>  |
|   | <p>Wear suitable safety goggles while working.</p>  |  | <p>Use the device indoors only.</p>   |

## 2. Scope of delivery

- 1 Main unit
- 2 Water tank
- 3 Supply cord
- 4 Control panel
- 5 Hose connection
- 6 Steamplates (A) large/  
(B) small
- 7 Steam hose 4.9 m
- 8 Operating manual



## Controls and displays on the device



- A ON/OFF switch (lights up when ON)
- B Clean button: Starts the automatic descaling function (press and hold for 3 seconds)
- C Descaling indicator: Lights up when the appliance is to be descaled.
- D Water level indicator: Lights up when the water tank is to be refilled.

## 3. General Safety Instructions

**CAUTION!** *Read all the instructions. Non-observance of the instructions below can cause electric shock, fire and/or serious personal injuries.*



- a) **Keep your workplace clean and well lit.** *Disorderly or unlit workplaces may result in accidents.*
- b) **Keep children, unauthorised persons and animals out of reach of the steamer.** *You can lose control of the appliance if you are distracted.*
- c) **The steamer plug must fit into the socket-outlet. The plug may not be modified in any form. Do not use adaptor plugs together with protective-earthed tools.** *Unmodified plugs and suitable sockets reduce the risk of an electric shock.*
- d) **Avoid physical contact with earthed surfaces such as pipes, heating elements, stoves and refrigerators.** *The risk through electric shock increases if your body is earthed.*
- e) **This device can be used by persons with impaired physical, sensory or mental capacities or a lack of experience and knowledge if they are supervised or have been instructed in the safe use of the device and understand the dangers arising from it.**



- f) Children shall not play with the appliance.** *Risk of scalding or shock.*
- g) Never use the tool in hazardous areas that contain flammable liquids, gases or dusts.** *Power tools generate sparks that can ignite dust or vapours.*
- h) If the supply cord is damaged,** it must be replaced by the manufacturer or its service agents to avoid a safety hazard.

## 4. Safety Instructions for Steam Wallpaper Strippers

**ATTENTION!** When working with hot steam (min.100°C), there is a risk of serious scalding. Hot steam and boiling water can emit when the safety valve (fig. 1) is activated due to overpressure in incorrect operation of the unit.



Only change position during use, with care. The steam unit, hose and steamplate can be very hot. Always wear suitable protective clothing / gloves.

Operate the unit only with pure water without agents or additives. Do not switch the unit on when empty.

Never point the steamplate / bar at people, animals, at objects sensitive to temperature or other electrical equipment. Do not point liquid or steam directly at electrical devices or equipment containing electrical components, such as the interior of ovens. **Always ensure that the unit is standing securely in a horizontal position (on the floor). (Fig. 2)**

Be careful of overhead dripping, when using on overhead areas tilt the steamplate away from the face and body and regularly empty the steamplate of any collected condensation.

Always visually check that the hose and steamplate inlet are not blocked before attempting to use.

Do not stand on or place objects onto the unit or steam hose. Never over-twist or make kinks in the steam hose and never block the valve. Only carry the device by the handles provided.

Never pull on the steam hose or supply cord. Whenever accessories are replaced, during maintenance, when filling / refilling or draining, and whenever the steam device is not in use (including breaks between work), the plug on the mains cable must be removed from the socket. The device must be kept out of the reach of children whenever it is switched on or

cooling down.

Never overfill the unit. Unplug the unit in the event of overfilling or a fault.

Use only WAGNER **original spare parts and accessories!**

**Caution! Danger of short-circuits!** Cover socket-outlets and switches and do not subject them to steam. When using an extension cable: max.10m long – the cord cross-section must be at least 3 x 1,5 mm<sup>2</sup>. **Avoid damage!** When working in the vicinity of wood / gypsum bases and coated materials these can be impaired by heat or steam. Remedy: Use a heat / steam shield made of cardboard or metal. The device must never be left unsupervised while it is plugged into the mains power supply. Keep the unit away from children and animals.



Maximum weight for standing on the unit is 150 kg and no more than 1 person at a time. Ensure a safe stand.

**Do not** permit oil, grease or slippery material to accumulate on the step/platform.

**Do not** allow objects to accumulate on the step/platform.

**Do not** use a ladder or other device on the step to get greater heights.

**Do not** apply impact loads on the step/platform.

## 5. Intended use

The Steam Wallpaper Stripper is solely suited to removing wallpaper. The device may only be used indoors.

To ensure long life of the steam wallpaper stripper, unplug and clean your unit immediately and thoroughly after each use.

**CAUTION!** - Steam can loosen weak, cracked, porous or poorly bonded plaster. Check a small area before starting work. Do not hold the steamplate in one position too long and stop if plaster starts to break.

**PROTECT YOUR HOME** - To prevent marks from steam on carpets and soft furnishings it is recommended the unit be placed on a hard flat board. Ensure the unit will not slip or tilt. Dust sheets and newspapers are not suitable.



- Supply cord must be connected to a grounded (3 prong) mains socket-outlet.
- Arrange replacement of a worn or damaged supply cord.  
NEVER repair a supply cord.

## 6. Extension Leads EU/UK

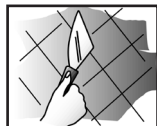
If you are using an extension lead it must be rated at a minimum of 16 Amps (110V) / 13 Amps (230V) and fully unwound. Do not operate with an extension lead rated less than 16 Amps / 13 Amps as this will cause premature failure of the element which is not covered

by the guarantee.

## 7. Preparation



Prepare the old wallpaper well so that you can remove it as quickly as possible and thus in an energy-efficient way.



To achieve fast paper removal always gently score the areas to be stripped. With heavily embossed, vinyl-coated or painted papers this is essential. Either use a proprietary perforator tool or alternatively score the paper with the edge of a wall scraper in a 'criss-cross' pattern with 15 cm spacing. As with all decorating work be sure to protect carpets and furniture with covers.

## 8. Operation

- Place the unit on a flat surface near the area to be stripped.
- Open the lid of the device and remove the hose, the steam plates and the power cable.
- Hold the water tank by the sides and pull it out of the device (Fig. 3).
- Place the water tank on a flat surface with the tank opening facing upwards, unscrew the tank cap and fill with clean water (no hot water). (Fig. 4). **Do not use additives - do not overfill.**
- Screw the tank cap back in place and check that it is tight.
- Put the water tank back into the device.
- Fully uncoil the hose and supply cord.
- Screw hose onto threaded outlets of boiler and steamplate, securely by hand. **Do not overtighten** (Fig. 5).
- Connect the supply cord from the unit to the socket-outlet and switch on.



**Caution!** Beware of hot water discharge prior to steam emission.

- It can take up to 3.5 mins (approx.) before steam is produced - depending on fill water temperature. **DO NOT leave unattended.**
- Once steam is being produced at the steamplate you are ready to commence operation.

**CAUTION! WARNING:** Hot liquid or steam can burn.



**Danger of scalding!** Steam may also condense into boiling droplets. Steam should not be directed towards electrical appliances.

- Press the steam plate against the wall for a few seconds.



Determine what the shortest time is to remove the wallpaper. The faster you work, the more energy you can save.

- Move the steemplate to the section immediately next to where you have just been working and use a wallpaper scraper to remove the section that has just been steamed (Fig. 6).
- You may need to leave the steemplate against the wall for longer periods with some papers or re-steam if not completely removed.

## 9. Refilling



The unit will operate for approximately 78 minutes (230V) / 129 minutes (110V) before requiring refilling (the water level indicator lights up).



**You must never allow the unit to boil dry.** There is a safety thermal cut-out device fitted to the unit. If the unit is allowed to boil dry this will operate and prevent further use.

- Switch the unit off and allow it to cool for at least 5 minutes.



**Beware of Steam!** The Steam is very hot - wear gloves and keep face clear.

- Open the lid, hold the water tank by the sides and pull it out (Fig. 3).
- Place the water tank on a flat surface with the tank opening facing upwards, unscrew the tank cap and fill with clean water (no hot water). (Fig. 4). **Do not use additives - do not overfill.**

## 10. Descaling



**Regular descaling is key to your steamer functioning properly. The descaling indicator serves as a guide (depending on the hardness of the water, earlier or later descaling may be advisable). Units which are defective due to a lack of descaling are excluded from the guarantee!**



Limescale deposits on the heating element act like an insulating layer and increase energy consumption. Check the heating element visually at regular intervals and descale at an early stage.

- Using standard descaling liquid (citric acid recommended) or tablets, fill a jug with 1.0 litres of water.
- Add correct amount of descaler following manufacturer's guidelines and mix thoroughly.
- Hold the water tank by the sides and pull it out (Fig. 3).
- Place the water tank on a flat surface with the tank opening facing upwards, unscrew

the tank cap and pour in the prepared descaling solution (Fig. 4).

- Screw the tank cap back in place and check that it is tight.
- Open the cover and remove the boiler (Fig. 7+8).
- Empty the boiler completely.



If the boiler is not completely emptied, the descaling programme will not start and an acoustic signal will sound (5 beeps).

- Insert the boiler into the device and hand-tighten the cover.
- Put the water tank back into the device.
- Switch on the device.
- Press the CLEAN button for about 3 seconds to start the automatic descaling programme (an acoustic signal sounds and the descaling indicator starts flashing).
- When descaling is complete (duration approx. 20 minutes), an acoustic signal sounds again and the descaling indicator goes out.
- Switch off the device.
- Clean all connections on the appliance, hose and steam plate.
- Blow through the steam hose with compressed air to remove deposits and prevent a malfunction.
- Hold the water tank by the sides and pull it out of the device (Fig. 3).
- Open the cover and remove the boiler (Fig. 7+8).
- Rinse the unit thoroughly two or three times with clean water in order to remove any remaining descaling solution.



Before reinserting the boiler, check whether condensation has collected at the bottom of the device and, if so, remove it (Fig. 9).



If no further work is done after descaling, run the machine again with clear water for approx. 20 seconds.

## 11. Storage

- Allow the device to cool down.
- Hold the water tank by the sides and pull it out of the device (Fig. 3).
- Open the cover and remove the boiler (Fig. 7+8).
- Rinse out the water tank and boiler with clean water and empty them completely.
- Check whether condensation has collected at the bottom of the device and, if so, remove it (Fig. 9).
- Insert the boiler into the device and hand-tighten the cover.
- Put the water tank back into the device.
- Store the hose, steam plates and power cable in the designated places (Fig. 10).



To make it easier to stow the hose, there are markings on it for the correct winding radius.



## 12. Maintenance

- Grease the boiler and tank cap opening as well as the O-rings on the tank nozzle and pressure relief valve if necessary. (Fig. 11)
- Check the filter in the tank cap and clean it if necessary.

## 13. Important Note regarding Product Liability!

In accordance with an EC directive, the manufacturer is liable for this product only if all parts originate from or were approved by the manufacturer and the tools are assembled and operated correctly. The use of other accessories and spare parts can partially or completely invalidate the liability.

## 14. Correction of Malfunctions

| Malfunction                                 | Cause  | Remedy  |
|---|--|---|
| The steam wallpaper stripper is not working | <ul style="list-style-type: none"> <li>• Heating element covered in limescale</li> <li>• Malfunction (Descale and Refill flash and an acoustic signal sounds)</li> <li>• Too little water in tank. A safety cut out is fitted to prevent overheating of element if there is little water in tank.</li> <li>• Unit at an angle, heating element is not in water.</li> <li>• Usage of an extension lead</li> <li>• Overpressure valve triggered (e.g. due to calcification or kinked/ clogged hose)</li> </ul> | <ul style="list-style-type: none"> <li>• Clean</li> <li>• Check the unit (tank, hose) for leaks. Check if the float is stuck. Check the heating element for scale build-up. Check / clean the filter in the tank cap.</li> <li>• Check the heating element and descale if necessary. Fill with more water. Wait 2 minutes. Refill will reset the cut-out element.</li> <li>• Move unit into horizontal position.</li> <li>• Check that the extension lead is rated at minimum of 13 Amps (230V)/ 16 Amps (110V) and fully unwound.</li> <li>• Let the device cool down and eliminate the cause (e.g. descale and clean hose)</li> </ul> |
| Water in or under the device                | <ul style="list-style-type: none"> <li>• Overpressure valve triggered (e.g. due to calcification or kinked/ clogged hose)</li> <li>• Boiler leaking</li> </ul>   | <ul style="list-style-type: none"> <li>• Let the device cool down and eliminate the cause (e.g. descale and clean hose)</li> <li>• Replace</li> </ul>   |

| Malfunction                   | Cause                  | Remedy                |
|-------------------------------|------------------------|-----------------------|
| Device calcifies very quickly | • Water too calcareous | • Use distilled water |



If the unit still will not operate return the unit to the dealer or authorised agent for investigation.

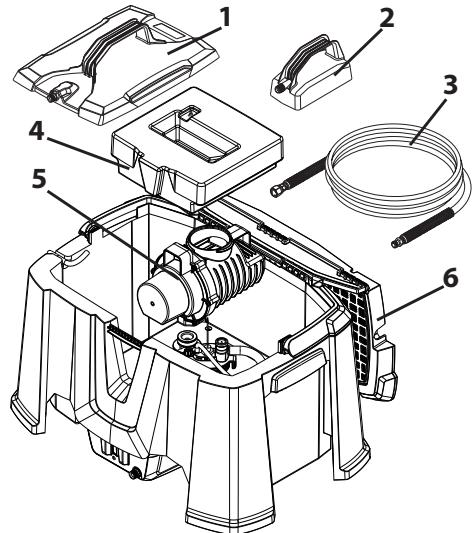
## 15. Technical Data

|                                     | 230 V version                       | 110 V version |
|-------------------------------------|-------------------------------------|---------------|
| Power source:                       | 230 V ~ 50Hz                        | 110 V ~ 50Hz  |
| Power consumption:                  | 2750W (UK/EU)<br>2300W (AUS)        | 1760W         |
| Max steaming time:*                 | 78 Minutes (UK)<br>95 Minutes (AUS) | 129 Minutes   |
| Steam rate:                         | 58 g/ min (UK)<br>47 g/ min (AUS)   | 35 g/min      |
| Max. filling volume:                | 5.1L                                |               |
| Hose length:                        | 4.9 m                               |               |
| Unit weight:                        | 7.5kg                               |               |
| Max. weight load (one person only): | 150 kg                              |               |

\*Approximate steam time before the safety cut-out operates.

## 16. Spare parts

| Pos. | Name  | Order No.                     |
|------|---|-------------------------------|
| 1    | Steamplate large  | 2448647                       |
| 2    | Steamplate small  | 2414573                       |
| 3    | Steam hose  | 2448661                       |
| 4    | Water tank cpl.   | 2448637                       |
| 5    | <b>Make sure to order the boiler with the correct voltage.</b><br>Boiler cpl. (EU/UK, 230V )<br>Boiler cpl. (UK, 110V)<br>Boiler cpl. (AUS, 230V) | 2448631<br>2448696<br>2448707 |
| 6    | Cover cpl.  | 2448667                       |



## 17. Accessories

Further information about the WAGNER range of products for decorative preparation is available on [www.wagner-group.com](http://www.wagner-group.com).

## 18. Environmental protection

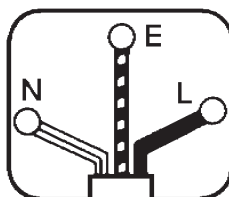





The tool and all accessories and packaging have to be recycled in an environmentally friendly manner. Do not dispose of the tool with household waste. Support environmental protection by taking the tool to a local collection point or obtain information from a specialist retailer.

### WARNING (UK ONLY)

#### Mains Connection 230V

Your unit has been supplied with a supply cord and a fitted plug. This is identified by the fuse holder in the base of the plug. Please read the following safety instructions before use.



earth  
green & yellow  
E   
live brown  
L   
neutral blue  
N 

1. If the fitted plug is cut off from the supply cord then the plug must be disposed of safely.
2. **NEVER** under any circumstances insert such a plug into a 13 Amp socket-outlet.
3. **NEVER** under any circumstances use the appliance or supply cord without the fuse cover fitted. This is the little cover fixed into the base of plug to hold the fuse in place.
4. If you lose the fuse cover then please contact any electrical dealer for a replacement or ring our helpline above.
5. A replacement fuse must be rated at 13 Amps and approved to BS1362.

#### **IF IN ANY DOUBT PLEASE CONSULT A QUALIFIED ELECTRICIAN.**

If you need to fit a plug to the supply cord, this should be fitted in accordance with the wiring instructions below, and will need to be used with a 13 Amp fuse. If in doubt consult a qualified electrician.

## EU Declaration of conformity

We declare under sole responsibility that this product conforms to the following relevant stipulations:

2014/35/EU, 2014/30/EU, 2011/65/EU, 2012/19/EU

Applied harmonised norms:

EN 60335-1, EN 60335-2-54, EN IEC 55014-1, EN IEC 55014-2, EN IEC 61000-3-2, EN 61000-3-3, EN 62233

The EU declaration of conformity is enclosed with the product.  
If required, it can be re-ordered using order number **2450631**.



### 3 + 2 YEAR GUARANTEE ON THIS WAGNER CONTRACTOR PRODUCT

(Status 03.03.2022)

WAGNER exclusively provides the commercial buyer who has purchased the product from an authorised specialist dealer (hereinafter referred to as the „Customer“) with a guarantee for the products listed on the Internet at <https://go.wagner-group.com/3plus2-info> in addition to the statutory warranty regulations, unless there is a guarantee exclusion.

The guarantee period for WAGNER products (devices) in the contractor's sector is 36 months and begins with the date of purchase of the initial purchase. This guarantee period is extended by a further 24 months if the product is registered within 28 days of purchase on the Internet at <https://go.wagner-group.com/3plus2>.

In cases of commercial rental, industrial use (e.g. use in shift operation) or equivalent use, the guarantee period is 12 months due to the significantly higher load. We reserve the right to carry out a check in individual cases and refuse the guarantee where necessary. If any material, machining or performance defects are identified in the device within the guarantee period, then the guarantee claims must be made immediately and within a period of no more than 2 weeks following discovery of the defect.

The detailed guarantee conditions can be obtained on request from our authorised WAGNER partners (see website or operating instructions) or in text form on our website:

<https://go.wagner-group.com/pf-warranty-conditions>



Subject to modifications

### UKCA Declaration of conformity

We declare under sole responsibility that this product conforms to the following relevant regulations:

Electrical Equipment (Safety) Regulations 2016

Electromagnetic Compatibility Regulations 2016

The Restriction of the Use of Certain Hazardous Substances in Electrical and Electronic Equipment Regulations 2012

The Waste Electrical and Electronic Equipment Regulations 2013

Applied harmonised standards

BS EN 60335-1:2012+A15:2021, BS EN 60335-2-23:2003+A2:2015,

BS EN IEC 55014-1:2021, BS EN IEC 55014-2:2021, BS EN IEC 61000-3-2:2019+A1:2021,

BS EN 61000-3-3:2013+A2:2021, BS EN 62233:2008

## MERCI DE VOTRE CONFIANCE

Nous vous félicitons d'avoir acquis ce produit WAGNER ; nous sommes absolument certains que vous aurez grand plaisir à travailler avec.










Veillez lire le mode d'emploi et respecter les consignes de sécurité avant de mettre en marche l'appareil. Veuillez conserver soigneusement le mode d'emploi en lieu sûr, à proximité de l'appareil si une autre personne que vous deviez utiliser l'appareil.

Toutes vos questions, suggestions ou demandes sont les bienvenues. Veuillez nous contacter soit par téléphone au numéro indiqué en dernière page, soit via notre site Internet [www.wagner-group.com](http://www.wagner-group.com).

## Table des matières

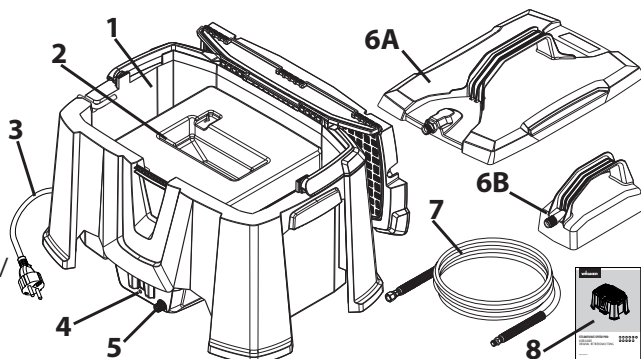
|  |    |
|--|----|
| 1. Explication des symboles utilisés .....   | 31 |
| 2. Matériel fourni .....   | 31 |
| 3. Consignes de sécurité générales .....   | 32 |
| 4. Consignes de sécurité pour les décolleuses de papier peint .....                | 33 |
| 5. Utilisation prévue .....  | 35 |
| 6. Rallonges .....   | 35 |
| 7. Préparation .....   | 35 |
| 8. Utilisation .....   | 36 |
| 9. Remplissage .....   | 37 |
| 10. Détartrage .....   | 37 |
| 11. Entreposage .....  | 38 |
| 12. Entretien .....  | 38 |
| 13. Remarque importante concernant la responsabilité associée aux produits ! ..... | 39 |
| 14. Dépannage .....  | 39 |
| 15. Caractéristiques techniques .....  | 40 |
| 16. Pièces de rechange .....   | 40 |
| 17. Accessoires .....  | 40 |
| 18. Protection de l'environnement .....  | 40 |

## 1. Explication des symboles utilisés

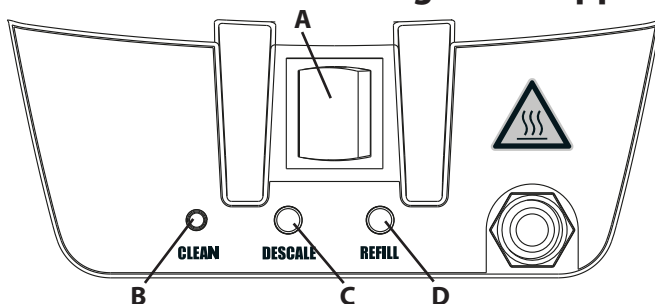
|  |   |   |   |
|--|---|---|---|
|  | <p>Ce symbole indique un danger potentiel pour vous ou l'outil. Ce symbole est accompagné d'informations importantes sur la manière d'éviter des accidents corporels et des dommages pour l'outil électrique.</p> |  | <p>Ce symbole signale des conseils d'utilisation et d'autres remarques particulièrement utiles.</p>                   |
|  |   |  | <p>Indique des conseils pour une utilisation efficace et durable et comment prolonger la durée de vie du produit.</p> |
|  | <p>Attention, risque de brûlure : les surfaces peuvent chauffer pendant l'utilisation.</p>  |  | <p>Attention à la vapeur.</p>   |
|  | <p>Risque de brûlure : Pour les travaux au-dessus de la tête, prendre garde à l'écoulement de gouttes d'eau très chaudes</p>  |  | <p>Portez des gants de protection appropriés pendant le travail.</p>  |
|  | <p>Portez des lunettes de protection lors de la réalisation de travaux.</p>   |  | <p>Utiliser l'appareil uniquement à l'intérieur.</p>  |

## 2. Matériel fourni

- 1 Dispositif principal
- 2 Réservoir d'eau
- 3 Cordon d'alimentation
- 4 Commande
- 5 Raccord de tuyau
- 6 Plateaux à vapeur (A) grand/ (B) petit
- 7 Flexible à vapeur, 4,9 m
- 8 Mode d'emploi



## Éléments de commande et affichages sur l'appareil



- A Interrupteur MARCHE/ARRÊT (s'allume lorsqu'il est activé)
- B Bouton Clean : Démarre la fonction de détartrage automatique (maintenir la pression pendant 3 secondes)
- C Indicateur de détartrage : S'allume lorsque l'appareil doit être détartré.
- D Indicateur de niveau d'eau : S'allume lorsque le réservoir d'eau doit être rempli.

### 3. Consignes de sécurité générales

**ATTENTION!** Lire toutes les instructions. Des erreurs lors de l'application des instructions mentionnées dans la suite peuvent provoquer un choc électrique, un incendie et/ou de graves blessures.



- a) **S'assurer que votre poste de travail est rangé et bien éclairé.** Un poste de travail désordonné et peu éclairé peut provoquer des accidents.
- b) **Garder les enfants, les personnes non autorisées et les animaux éloignés de la décolleuse.** Si vous êtes distrait, vous risquez de perdre le contrôle de l'appareil.
- c) **La fiche de la décolleuse doit être parfaitement branchée dans la prise. Ne modifiez en aucun cas la fiche. Ne jamais utiliser d'adaptateurs avec des outils de protection mis à la terre.** Les fiches intactes et les prises adaptées réduisent le risque d'électrocution.
- d) **Éviter tout contact physique avec les surfaces mises à la terre comme les tuyaux, les éléments de chauffe, les cuisinières ou les réfrigérateurs.** Le risque d'électrocution augmente si votre corps est relié à la terre.
- e) **Cet appareil peut être utilisé par des personnes ayant des capacités physiques, sensorielles ou mentales, ou le manque d'expérience**

**et de connaissances si elles ont été formées et encadrées pour l'utilisation de cet appareil en toute sécurité et de comprendre les risques encourus.**

- f) Les enfants ne doivent pas jouer avec l'appareil.** *Risque de brûlure ou d'électrocution.*
- g) Ne jamais utiliser l'outil dans des zones dangereuses contenant des liquides inflammables, des gaz ou des poussières.** *Les outils électriques génèrent des étincelles qui peuvent enflammer les particules de poussière ou les vapeurs.*
- h) Si le câble d'alimentation est endommagé, il doit être remplacé par le fabricant, son service après-vente ou des personnes de qualification similaire afin d'éviter un danger.**

#### **4. Consignes de sécurité pour les décolleuses de papier peint**

**ATTENTION!** La vapeur chaude (min. 100°C) implique des risques de brûlure grave. En cas de dysfonctionnement de l'appareil, il est possible que de la vapeur chaude et de l'eau bouillante s'échappent lorsque l'on active la soupape de sécurité (1). En cas de changement de position de travail, il est impératif de faire preuve de la plus grande prudence. L'appareil à vapeur, le flexible et le plateau à vapeur peuvent être bouillants. Toujours porter des vêtements de protection/gants appropriés.



Toujours utiliser l'appareil avec de l'eau pure, sans additifs ou agents. Ne jamais allumer l'appareil lorsqu'il est vide.

Ne jamais diriger le plateau à vapeur/lance vers soi, vers d'autres personnes, vers des animaux ou des objets fragiles. Du liquide ou de la vapeur ne doivent pas être dirigés vers des équipements comportant des composants électriques, tels que l'intérieur des fours.

**Toujours s'assurer que l'appareil repose stablement à l'horizontale (sur le sol) (Fig. 2).**

Attention aux travaux au-dessus de la tête. En cas de travail au-dessus de la tête, la raclette à vapeur doit être orientée à l'opposé du visage et du corps et l'eau de condensation accumulée dans la raclette à vapeur doit être régulièrement vidée afin d'éviter que l'eau ne s'égoutte.

Avant l'utilisation, il faut toujours vérifier visuellement que le tuyau et l'entrée de la raclette à vapeur ne sont pas obstrués.

Ne pas marcher ou placer des objets sur le flexible à vapeur. Éviter de tordre le flexible à vapeur ou de faire nœuds et ne jamais bloquer la vanne. Ne porter l'appareil que par les poignées prévues à cet effet.

Ne jamais tirer sur le flexible à vapeur ou le cordon d'alimentation. L'appareil ne doit pas être utilisé s'il a chuté, si il y a des signes visibles de dommages ou en cas de fuite.

Ne jamais plonger l'appareil dans un liquide. En cas d'échange d'un accessoire, en cas de maintenance, lors des opérations de remplissage ou de vidange, ainsi que lorsque la machine à vapeur n'est pas utilisée (pauses incluses), la fiche du câble d'alimentation doit être débranchée de la prise. Il faut tenir l'appareil hors de la portée des enfants lorsqu'il est allumé ou encore chaud. Ne jamais trop dépasser la limite de remplissage de l'appareil. En cas de remplissage excessif ou de défaut, la fiche doit être débranchée de la prise secteur. Utiliser uniquement des **pièces de rechange et des accessoires d'origine WAGNER!**

**ATTENTION ! Risque de court-circuit !** Recouvrir les prises de courant et les interrupteurs pour les protéger contre la vapeur. En cas d'utilisation d'une rallonge : longueur max. de 10m – section transversale min. de 3 x 1,5 mm<sup>2</sup>.

**Éviter de l'endommager!** La chaleur ou la vapeur risque d'altérer les matières à base de bois/gypse et les matériaux enrobés se trouvant à proximité de la zone de travail. Solution : utiliser un bouclier thermique /écran de protection contre la vapeur en carton ou en métal. En cas de surchauffe, l'appareil s'arrête automatiquement.

L'appareil ne doit pas être laissé sans surveillance lorsqu'il est branché au réseau d'alimentation. Ne jamais laisser des enfants ou des animaux s'approcher de l'appareil.



Le poids maximum autorisé sur l'appareil est de 150 kg et il ne peut y avoir plus d'une personne à la fois. Veiller à une bonne stabilité.

**Empêcher** toute accumulation d'huile, de graisse ou de matériau glissant sur la marche/plateforme.

**Empêcher** toute accumulation d'objets sur la marche/plateforme.

**Ne pas** placer d'échelle ou d'autre élément sur la marche pour gagner en hauteur.

**Ne pas** appliquer de charge dynamique sur la marche/plateforme.

## 5. Utilisation prévue

La décolleuse de papier peint à vapeur doit exclusivement être utilisée pour décoller le papier peint. L'appareil ne doit être utilisé qu'à l'intérieur.

Afin d'assurer une longue durée de vie à la décolleuse à papier peint, débrancher et nettoyer soigneusement l'appareil immédiatement après chaque usage.

**ATTENTION!** - Le plâtre de faible consistance, craquelé ou poreux peut se détacher à la vapeur. Avant de commencer à travailler, il est indispensable d'effectuer des essais sur une petite surface. La plaque à vapeur ne doit jamais être immobilisée trop longtemps à une position et éloignée immédiatement si le plâtre commence à se fissurer.

**PROTEGEZ VOTRE INTÉRIEUR** - Pour éviter les traces de vapeur sur les tapis et tissus d'ameublement, il est recommandé de toujours placer l'appareil sur une surface plane et dure. Veillez à ce que l'appareil ne risque pas de s'incliner ou de tomber. Les plaquettes de protection et les papiers journaux ne sont pas adaptés.



- Le cordon d'alimentation secteur doit être raccordé à une prise de courant mise à la terre (2 pôles + terre).
- Remplacer le cordon d'alimentation s'il est usé ou endommagé.  
NE JAMAIS réparer un cordon d'alimentation.

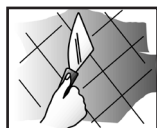
## 6. Rallonges

Si vous utilisez une rallonge, elle doit être dimensionnée à au moins 13 A et être entièrement déroulée. Ne pas utiliser un cordon dimensionné pour un courant de moins de 13 A car cela provoquera une défaillance prématurée du dispositif, ce qui ne sera pas couvert par la garantie.

## 7. Préparation



Préparez bien l'ancien papier peint afin de pouvoir l'enlever le plus rapidement possible et donc avec un bon rendement énergétique.



Pour décoller rapidement le papier, commencer toujours par rayer doucement la surface à arracher. Cette étape est essentielle pour les papiers gaufrés, vinyle ou peints. Pour ce faire, utiliser un outil perforant disponible dans le commerce ou rayer le papier avec le bord d'un couteau à enduire en réalisant un motif de croisillons de 15 cm. Comme pour tous les travaux de décoration intérieure, recouvrir les tapis, moquettes et meubles.

## 8. Utilisation

- Placer l'appareil sur une surface plane près de la zone à décoller.
- Ouvrez le couvercle de l'appareil et retirez le tuyau, les raclettes à vapeur et le câble d'alimentation.
- Tenir le réservoir d'eau par les côtés et le sortir de l'appareil. (Fig. 3)
- Déposer le réservoir d'eau sur une surface plane avec l'ouverture du réservoir vers le haut, dévisser le couvercle du réservoir et le remplir d'eau propre (pas d'eau chaude). (Fig. 4) **Ne pas utiliser d'additifs – ne pas trop remplir.**
- Refermer le réservoir et vérifier qu'il est étanche.
- Remettre le réservoir d'eau dans l'appareil.
- Dérouler entièrement le flexible et le cordon d'alimentation.
- Bien visser manuellement le tube sur les embouts filetés du réservoir chauffant et de la plaque. **Ne pas trop serrer.**
- Brancher le cordon d'alimentation de l'appareil dans la prise de courant et mettre sous tension l'appareil.



**Attention !** Attention à l'eau chaude qui risque de s'écouler avant l'émission de la vapeur.

- La génération de la vapeur peut prendre jusqu'à 3,5 minutes (env.) en fonction de la température initiale de l'eau utilisée. **Ne pas laisser sans surveillance.**
- Lorsque de la vapeur est produite au niveau du plateau à vapeur, vous pouvez commencer à utiliser l'appareil.

**ATTENTION! Avertissement :** le liquide ou la vapeur chaude peuvent causer des brûlures. Vous risquez de vous ébouillanter. La vapeur peut également se condenser en gouttelettes bouillantes. Ne jamais diriger la vapeur vers des appareils électriques.



- Appuyez la raclette à vapeur contre le mur pendant quelques secondes.



Faites plusieurs essais pour voir quel est le temps le plus court pour décoller le papier peint. Plus vous travaillez vite, plus vous pouvez économiser de l'énergie.

- Déplacez le plateau à vapeur sur la partie adjacente à celle où vous travaillez et utilisez une décapeuse pour retirer le papier peint de la partie qui vient d'être traitée à la vapeur (Fig. 6).
- Avec certains papiers, il vous faudra peut-être appliquer le plateau contre le mur plus longtemps, ou recommencer l'opération si tout le papier n'a pas pu être enlevé.



## 9. Remplissage



Le temps de fonctionnement de l'appareil est d'environ 78 minutes (EU) / 95 minutes (CH) avant qu'il soit nécessaire de le remplir (l'indicateur de niveau d'eau s'allume).



**Vous ne devez jamais laisser l'appareil en ébullition jusqu'à évaporation complète de l'eau.** Un disjoncteur thermique est raccordé à l'appareil. Il se déclenche si l'eau est complètement évaporée pour éviter que l'appareil continue de fonctionner.

- Éteignez l'appareil et laissez-le refroidir pendant au moins 5 minutes.



**Attention à la vapeur !** La vapeur est brûlante – portez des gants et tenir le visage éloigné du plateau.

- Ouvrir le couvercle, tenir le réservoir d'eau par les côtés et le retirer (fig. 3).
- Déposer le réservoir d'eau sur une surface plane avec l'ouverture du réservoir vers le haut, dévisser le couvercle du réservoir et verser la solution de détartrage préparée. (Fig. 4) **Ne pas utiliser d'additifs – ne pas trop remplir.**

## 10. Détartrage



**Un détartrage régulier est indispensable pour que votre décolleuse fonctionne correctement. L'indicateur de détartrage sert ici d'aide à l'orientation (en fonction du degré de dureté de l'eau, il peut être judicieux de procéder à un détartrage plus tôt ou plus tard). Les composants dont le dysfonctionnement est dû à un manque de détartrage sont exclus de la garantie !**



Les dépôts de calcaire sur l'élément chauffant agissent comme une couche isolante et augmentent la consommation d'énergie. Réaliser régulièrement un contrôle visuel de l'élément chauffant et le détartrer à temps.

- Utilisez les détartrants liquides (acide citrique recommandé) ou les tablettes disponibles dans le commerce et versez 1,0 litre d'eau dans un récipient gradué.
- Ajoutez la quantité de détartrant conforme aux indications du fabricant et mélangez bien le tout.
- Tenir le réservoir d'eau par les côtés et le sortir de l'appareil. (Fig. 3)
- Déposer le réservoir d'eau sur une surface plane avec l'ouverture du réservoir vers le haut, dévisser le couvercle du réservoir et verser la solution de détartrage préparée. (Fig. 4)
- Refermer le réservoir et vérifier qu'il est étanche.
- Dévisser le couvercle et retirer la chaudière. (Fig. 7+8)
- Vider complètement la chaudière.



Si la chaudière n'est pas complètement vidée, le programme de détartrage ne démarre pas et un signal sonore retentit (5 bips).

- Insérer la chaudière dans l'appareil et serrer le couvercle à la main.
- Remettre le réservoir d'eau dans l'appareil.
- Allumer l'appareil.
- Appuyer sur la touche CLEAN pendant environ 3 secondes pour lancer le programme de détartrage automatique (un signal sonore retentit et le voyant de détartrage se met à clignoter).
- Lorsque le détartrage est terminé (durée d'environ 20 minutes), un signal sonore retentit à nouveau et le voyant de détartrage s'éteint.
- Éteindre l'appareil.
- Nettoyer tous les raccords de l'appareil, du tuyau et de la raclette à vapeur.
- Souffler de l'air comprimé dans le tuyau à vapeur pour éliminer les dépôts et prévenir tout dysfonctionnement.
- Tenir le réservoir d'eau par les côtés et le sortir de l'appareil. (Fig. 3)
- Dévisser le couvercle et retirer la chaudière. (Fig. 7+8)
- Rincer soigneusement la chaudière et le réservoir d'eau à l'eau claire pour enlever tous les résidus de la solution de détartrage.



Avant de remettre la chaudière en place, vérifier si de la condensation s'est accumulée en bas de l'appareil et, si c'est le cas, l'éliminer. (Fig. 9)



Si vous n'avez pas prévu de travaux après le détartrage, faites fonctionner l'appareil encore une fois pendant environ 20 secondes avec de l'eau claire.

## 11. Entreposage

- Laisser refroidir l'appareil.
- Tenir le réservoir d'eau par les côtés et le sortir de l'appareil. (Fig. 3)
- Dévisser le couvercle et retirer la chaudière. (Fig. 7+8)
- Rincer le réservoir d'eau et la chaudière à l'eau claire et les vider complètement.
- Vérifier si de la condensation s'est accumulée en bas de l'appareil et, si c'est le cas, l'éliminer. (Fig. 9)
- Insérer la chaudière dans l'appareil et serrer le couvercle à la main.
- Remettre le réservoir d'eau dans l'appareil.
- Ranger le tuyau, les raclettes à vapeur et le câble d'alimentation dans les endroits prévus à cet effet. (Fig. 10)



Pour faciliter le rangement du tuyau, il y a des marques sur celui-ci pour indiquer le rayon d'enroulement correct.



## 12. Entretien

- Graisser si nécessaire l'ouverture de la chaudière et du couvercle du réservoir ainsi que les joints toriques de la tubulure du réservoir et de la soupape de surpression. (Fig. 11)
- Vérifier le filtre dans le couvercle du réservoir et le nettoyer si nécessaire.

### 13. Remarque importante concernant la responsabilité associée aux produits !

Conformément à une directive européenne, le fabricant est responsable de ce produit uniquement si toutes ses pièces proviennent du fabricant ou ont été agréées par le fabricant et si les outils ont été assemblés et utilisés correctement. L'utilisation d'autres accessoires ou pièces de rechange peut invalider la responsabilité en totalité ou en partie.

### 14. Dépannage

| Problème                               | Cause   | Mesure   |
|--|---|--|
| L'appareil ne produit pas d'ébullition | <ul style="list-style-type: none"> <li>• Élément chauffant recouvert de calcaire</li> <li>• Dysfonctionnement (Descale et Refill clignotent et un signal sonore retentit)</li> <li>• Niveau d'eau insuffisant dans le réservoir. Un dispositif d'arrêt d'urgence prévient la surchauffe de l'élément en cas de niveau d'eau insuffisant dans le réservoir.</li> <li>• Inclinaison de l'appareil, l'élément chauffant est hors de l'eau</li> <li>• Utilisation d'une rallonge</li> <li>• Soupape de surpression déclenchée (par ex. par entartrage ou tuyau plié/obstrué)</li> </ul> | <ul style="list-style-type: none"> <li>• Nettoyer</li> <li>• Vérifier que l'appareil (réservoir, tuyau) ne présente pas de fuites. Vérifier si le flotteur est bien fixé. Vérifier que l'élément de chauffe n'est pas entartré. Vérifier/nettoyer le filtre dans le couvercle du réservoir.</li> <li>• Vérifier l'élément de chauffe et le détartrer si nécessaire. Ajouter de l'eau. Patienter 2 minutes. L'élément chauffant est réinitialisé au remplissage</li> <li>• Positionner l'appareil à l'horizontale</li> <li>• Vérifier que la rallonge est dimensionnée pour au moins 13 A et qu'elle est entièrement déroulée.</li> <li>• Laisser refroidir l'appareil et éliminer la cause (par ex. détartrer et nettoyer le tuyau)</li> </ul> |
| Eau dans ou sous l'appareil            | <ul style="list-style-type: none"> <li>• Soupape de surpression déclenchée (par ex. par entartrage ou tuyau plié/obstrué)</li> <li>• Chaudière non étanche</li> </ul>   | <ul style="list-style-type: none"> <li>• Laisser refroidir l'appareil et éliminer la cause (par ex. détartrer et nettoyer le tuyau)</li> <li>• Remplacer</li> </ul>  |
| L'appareil s'entartré très rapidement  | <ul style="list-style-type: none"> <li>• Eau trop calcaire</li> </ul>   | <ul style="list-style-type: none"> <li>• Utiliser de l'eau distillée</li> </ul>  |



Si l'appareil ne fonctionne toujours pas, le renvoyer au distributeur ou à un agent agréé pour rechercher la cause du dysfonctionnement.

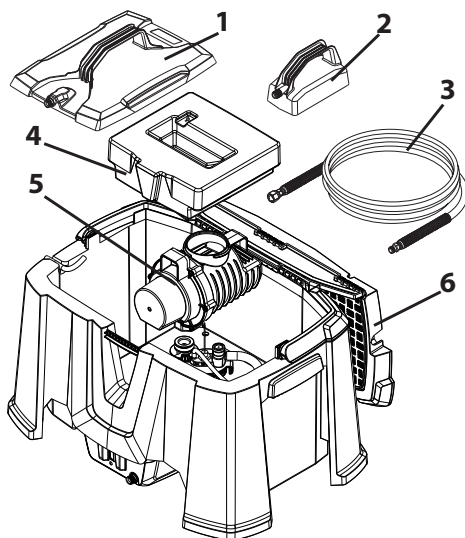
## 15. Caractéristiques techniques

|                                   |                                    |  |                                |
|-----------------------------------|------------------------------------|--|--------------------------------|
| Source d'alimentation :           | 230 V ~ 50 Hz                      | Puissance absorbée :                       | 2750 W (EU)<br>2300 W (CH)     |
| Temps de maintien de la vapeur :* | 78 minutes (EU)<br>95 minutes (CH) | Taux de vapeur:                            | 58 g/min (EU)<br>47 g/min (CH) |
| Volume maximal :                  | env. 5,1 litres                    | Poids de l'appareil :                      | env. 7,5 kg                    |
| Longueur du tuyau flexible :      | 4,9 m                              | Poids de charge max. (une seule personne): | 150 kg                         |

\*Temps de maintien de la vapeur avant la coupure de sécurité.

## 16. Pièces de rechange

| Pos. | Désignation                                 | Référence          |
|------|---|--------------------|
| 1    | Plaque à vapeur grand                       | 2448647            |
| 2    | Plaque à vapeur petite                      | 2414573            |
| 3    | Tuyau flexible pour vapeur                  | 2448661            |
| 4    | Réservoir d'eau cpl.                        | 2448637            |
| 5    | Chaudière cpl. (EU )<br>Chaudière cpl. (CH) | 2448631<br>2448707 |
| 6    | Couvercle cpl.                              | 2448667            |



## 17. Accessoires

Vous trouverez des informations détaillées sur la gamme de produits WAGNER pour les applications de décoration à l'adresse [www.wagner-group.com](http://www.wagner-group.com).

## 18. Protection de l'environnement



L'outil, tous ses accessoires et leurs emballages doivent être recyclés de manière écologique. L'outil ne doit pas être mis au rebut avec les ordures ménagères. Participez à la protection de l'environnement en apportant l'outil dans une déchetterie locale ou demandez des renseignements à un revendeur spécialisé.



FR  
Cet appareil  
et ses accessoires  
se recyclent

À DÉPOSER  
EN MAGASIN



À DÉPOSER  
EN DÉCHÈTERIE



Points de collecte sur [www.quefairedemesdechets.fr](http://www.quefairedemesdechets.fr)  
Privilégiez la réparation ou le don de votre appareil !

## GARANTIE 3 + 2 SUR CE PRODUIT DE WAGNER

(Version du 03.03.2022)

WAGNER offrent exclusivement aux acheteurs professionnels qui font l'acquisition d'un produit auprès d'un revendeur agréé (ci-après « clients ») une garantie supplémentaire aux conditions de garantie légale pour les produits listés sur la page internet <https://go.wagner-group.com/3plus2-info>, dans l'absence d'une éventuelle exclusion de garantie.

La durée de garantie des produits WAGNER (appareils) pour un usage artisanal est de 36 mois et commence à partir de la date d'achat initial. La durée de garantie se prolonge de 24 mois lorsque le client enregistre son produit dans les 28 jours qui suivent son achat sur l'espace dédié de notre site : <https://go.wagner-group.com/3plus2>.

En cas de location commerciale, d'usage industriel (utilisation en roulements) ou de sollicitation équivalente, la durée de garantie est limitée à 12 mois en raison d'une utilisation nettement plus intense. Dans ce cas, nous nous réservons le droit de réaliser des contrôles et, éventuellement, de refuser une prestation de garantie.

Si des vices de fabrication, de matériau ou de performance sont constatés pendant la durée de garantie, les vices doivent être signalés dans les plus brefs délais, soit dans une limite de 2 semaines après leur constatation.

Les conditions de garantie détaillées sont disponibles sur demande auprès de nos partenaires agréés WAGNER (voir site Web ou manuel d'utilisation) ou sous forme écrite sur notre site Web :

<https://go.wagner-group.com/pf-warranty-conditions>



Sous réserve de modifications

## CE Déclaration de conformité

Nous déclarons sous notre responsabilité que ce produit est en conformité avec les réglementations suivantes :

2014/35/UE, 2014/30/UE, 2011/65/UE, 2012/19/UE

Conforme aux normes et documents normalisés :

EN 60335-1, EN 60335-2-54, EN IEC 55014-1, EN IEC 55014-2, EN IEC 61000-3-2, EN 61000-3-3, EN 62233

La déclaration de conformité UE est jointe à ce produit.

Elle peut être commandée au besoin sous le numéro de commande **2450631**.

## HARTELIJK DANK VOOR UW VERTROUWEN

Wij feliciteren u met de aankoop van dit product van WAGNER en zijn ervan overtuigd dat u er veel plezier van zult hebben.

Lees voor het in gebruik nemen de handleiding aandachtig door en neem de veiligheidsaanwijzingen in acht. Bewaar de handleiding zorgvuldig en houd deze bij het product als u dit aan iemand anders geeft.

We staan altijd open voor vragen, suggesties of verzoeken. Neem contact met ons op via het telefoonnummer op de achterpagina of via onze website, [www.wagner-group.com](http://www.wagner-group.com).

## Inhoudsopgave

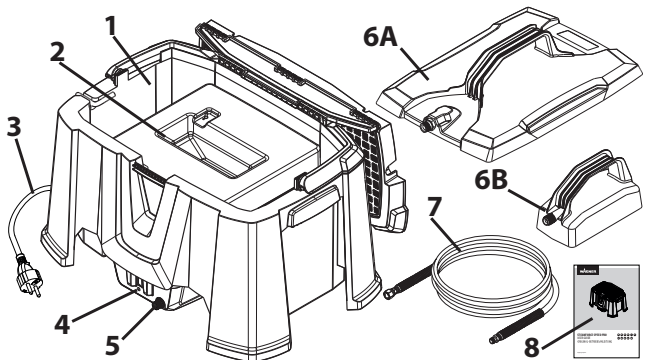
|  |    |
|--|----|
| 1. Verklaring van gebruikte symbolen.....                        | 44 |
| 2. Leveringsomvang .....   | 44 |
| 3. Algemene veiligheidsinstructies .....                         | 45 |
| 4. Veiligheidsinstructies voor behangstomers .....               | 46 |
| 5. Bedoeld gebruik .....   | 47 |
| 6. Verlengsnoeren .....  | 48 |
| 7. Voorbereiding .....   | 48 |
| 9. Bijvullen.....  | 49 |
| 10. Ontkalken.....   | 50 |
| 11. Opslag .....   | 51 |
| 12. Onderhoud .....  | 51 |
| 13. Belangrijke opmerking over de productaansprakelijkheid!..... | 51 |
| 14. Verhelpen van storingen.....                                 | 52 |
| 15. Technische gegevens .....                                    | 53 |
| 16. Reserveonderdelen.....                                       | 53 |
| 17. Accessoires.....   | 53 |
| 18. Milieubescherming.....                                       | 53 |

## 1. Verklaring van gebruikte symbolen

|  |   |   |  |
|--|---|---|--|
|  | Dit symbool duidt op mogelijk gevaar voor u of voor het werktuig. Onder dit symbool vindt u belangrijke informatie voor het vermijden van letsel en schade aan het elektrisch werktuig. |  | Duidt op tips voor het gebruik en andere handige informatie.   |
|  |   |  | Wijst op tips voor efficiënt en duurzaam gebruik en hoe de levensduur van het product kan worden verlengd. |
|  | Pas op, gevaar voor verbranding: Oppervlak kan tijdens gebruik warm worden.   |  | Let op voor stoom.   |
|  | Verbrandingsgevaar: Bij bovenhandse werkzaamheden kan heet water naar beneden druppelen   |  | Draag bij de werkzaamheden geschikte veiligheidshandschoenen.  |
|  | Draag bij het werken een geschikte veiligheidsbril.   |  | Gebruik het apparaat alleen binnenshuis.   |

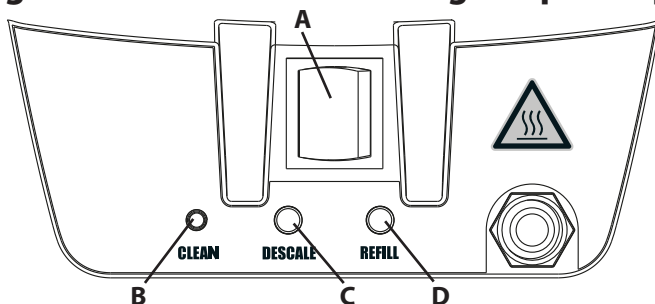
## 2. Leveringsomvang

- 1 Hoofddunit
- 2 Watertank
- 3 Netsnoer
- 4 Bedieningsveld
- 5 Slangaansluiting
- 6 Stoomplaten (A) groot/ (B) klein
- 7 Stoomslang 4,9 m
- 8 Handleiding





## Bedieningselementen en aanduidingen op het apparaat



- A AAN/UIT-schakelaar (licht op bij AAN)
- B Knop Clean: Start de automatische ontkalkingsfunctie (3 seconden ingedrukt houden)
- C Ontkalkingsindicator: Licht op wanneer het apparaat moet worden ontkalkt.
- D Waterniveau-indicator: Licht op wanneer de watertank moet worden bijgevuld.

### 3. Algemene veiligheidsinstructies

**LET OP!** Lees alle aanwijzingen goed door. Fouten bij het opvolgen van hieronder vermelde aanwijzingen kunnen leiden tot elektrische schokken, brand en/of ernstig letsel.



- a) **Houd uw werkplek schoon en goed verlicht.** Wanordelijke of onverlichte werkplekken kunnen tot ongevallen leiden.
- b) **Houd kinderen, onbevoegden en dieren buiten het bereik van het stoomapparaat.** U kunt de controle over het apparaat verliezen als u bent afgeleid.
- c) **De stekker van het stoomapparaat moet in het stopcontact passen. De stekker mag op geen enkele wijze worden aangepast. Gebruik de adapterstekkers niet samen met gearde gereedschappen.** Ongewijzigde stekkers en geschikte stopcontacten verminderen het risico van elektrische schokken.
- d) **Vermijd lichamelijk contact met gearde oppervlakken zoals buizen, verwarmingselementen, kachels en koelkasten.** Het risico van elektrische schokken neemt toe wanneer uw lichaam is geaard.
- e) **Dit apparaat mag worden gebruikt door personen met verminderde fysieke, sensorische of mentale capaciteiten of een gebrek aan ervaring en kennis als zij onder toezicht staan of zijn geïnstrueerd over het veilige gebruik van het apparaat en de eruit voortvloeiende gevaren begrijpen.**

- f) Kinderen mogen niet met het apparaat spelen.** *Verbrandings- en schokrisico.*
- g) Gebruik het werktuig nooit in gevaarlijke omgevingen waar zich brandbare vloeistoffen, gassen of stof bevinden.** *Elektrische werktuigen veroorzaken vonken die stof of dampen tot ontbranding kunnen brengen.*
- h) Als het netsnoer beschadigd is,** moet het worden vervangen door de fabrikant of door zijn onderhoudsvertegenwoordiger om veiligheidsrisico's te voorkomen.

#### 4. Veiligheidsinstructies voor behangstomers

**LET OP!** Bij het werken met hete stoom (min. 100°C) bestaat ernstig gevaar van verbranding. Er kan hete stoom en kokend water ontsnappen als het veiligheidsventiel (afb. 1) wordt geactiveerd wegens overdruk bij onjuiste bediening van het apparaat.



Verander bij gebruik alleen met grote zorg van positie. Het stoomapparaat, de slang en stoomplaat kunnen erg heet zijn. Draag altijd gepaste beschermende kleding/handschoenen.

Gebruik in het apparaat alleen kraanwater zonder toevoegingen. Schakel het apparaat niet in als het leeg is.

Richt de stoomplaat/-stang nooit op mensen, dieren en warmtegevoelige voorwerpen. Richt geen vloeistof of damp direct op elektrische apparaten en apparatuur die elektrische componenten bevat, bijv. de binnenkant van een oven. **Zorg dat het apparaat altijd stevig in een horizontale positie staat (op de vloer) (Afb. 2).**

Wees voorzichtig als u boven uw hoofd werkt. Bij het werken boven het hoofd moet de stoomplaat van het gezicht en het lichaam worden afgewend en moet de opgehoopte condens in de stoomplaat regelmatig worden geleegd om te voorkomen dat het water naar beneden druipt.

Controleer voor gebruik altijd visueel of de slang en de inlaat van de stoomplaat niet geblokkeerd zijn.

Ga niet op de stoomslang staan en zet er ook geen voorwerpen op. Draai de stoomslang nooit te veel rond en maak er geen kink in, blokkeer ook nooit het ventiel. Draag het apparaat alleen aan de bijgeleverde handgrepen.

Trek nooit aan de stoomslang of het netsnoer. Het apparaat mag niet worden

gebruikt als het is gevallen, als er duidelijke schade zichtbaar is of als het lekt. Dompel het apparaat nooit onder in vloeistof. Telkens bij het vervangen van toebehoren, onderhoud, het vullen/bijvullen of het leegmaken en wanneer het stoomapparaat niet wordt gebruikt (inclusief pauzes) moet u de stroomkabel uit het stopcontact worden gehaald. Het apparaat moet uit de buurt van kinderen worden gehouden wanneer het is ingeschakeld of wanneer het afkoelt.

Het apparaat niet overvullen. Trek de stekker uit het stopcontact bij overvullen of een fout. **Gebruik alleen originele WAGNER reserveonderdelen en accessoires!**

**Let op!** Gevaar van kortsluiting! Dek stopcontacten en schakelaars af en stel ze niet bloot aan stoom. Bij gebruik van een verlengkabel: max. 10 meter lang. De draad moet een diameter hebben van minimaal 3 x 1,5 mm<sup>2</sup>. **Voorkom schade!** Als u werkt in de buurt van hout-/gipswerk en gecoate materialen, houdt er dan rekening mee dat deze beïnvloed kunnen worden door hitte of stoom. Oplossing: Gebruik een hitte- /stoomschild van karton of metaal. In geval van oververhitting schakelt het apparaat automatisch uit. Het apparaat mag niet onbeheerd worden achtergelaten terwijl het op het lichtnet is aangesloten. Houd het apparaat uit de buurt van kinderen en dieren.



Het maximale gewicht dat op het apparaat mag worden geplaatst, bedraagt 150 kg, en slechts 1 persoon tegelijkertijd. Zorg ervoor dat de standaard goed vastzit.

**Voorkom** dat er zich olie, vet of glibberig materiaal verzamelt op de voetsteun/het platform.

**Pas op** dat er zich geen voorwerpen verzamelen op de voetsteun/het platform.

**Geen** ladder of een ander hulpmiddel op de voetsteun zetten om hoger te kunnen reiken.

**Geen** impactbelastingen op de voetsteun/het platform uitoefenen.

## 5. Bedoeld gebruik

De behangstomer is uitsluitend geschikt voor het verwijderen van behang. Het apparaat mag alleen binnenshuis worden gebruikt.

Om een lange levensduur van het stoomapparaat voor behangverwijdering te garanderen, dient u na elk gebruik de stekker van het apparaat uit het stopcontact te halen en het apparaat direct en grondig te reinigen.

**LET OP!** - Stoom kan een losse, poreuze of slechte aangebrachte pleisterlaag losmaken. Probeer eerst een klein gebied te bewerken voordat u aan de slag gaat. Houd de stoomplaat

niet te lang op dezelfde plek en stop als de pleisterlaag begint los te laten.

**BESCHERM UW WONING** - Om stoomvlekken op tapijten of zachte vloerbedekking te voorkomen wordt aanbevolen om het apparaat op een stevige, platte plaat te zetten. Controleer of het apparaat niet kan wegglijden of kantelen. Stoflappen en kranten zijn hiervoor niet geschikt.



- Het netsnoer moet worden aangesloten op een wandcontactdoos.
- Een versleten of beschadigd netsnoer moet worden vervangen.  
U mag een netsnoer NOOIT repareren.

## 6. Verlengsnoeren

Als u een verlengsnoer gebruikt, dan moet dit minimaal 13 Amp hebben en volledig worden afgerold. Gebruik het apparaat niet met een verlengsnoer van minder dan 13 Amp, aangezien dit tot schade kan leiden die niet wordt gedekt door de garantie.

## 7. Voorbereiding



Bereid het oude behang goed voor, zodat u het zo snel mogelijk en dus op een energiezuinige manier kunt verwijderen.



Maak lichte krassen in het af te steken gedeelte om het verwijderen van het behang te bespoedigen. Dit is vooral belangrijk bij behang met een zwaar reliëf, een vinylcoating of verflaag. Gebruik ofwel een perforator of maak krassen in het behangpapier met de rand van een behangsteker. Maak een kruislings patroon met tussenruimten van 15 cm. Bescherm vloerkleden en meubilair door deze af te dekken.

## 8. Bediening

- Plaats het apparaat op een vlak oppervlak in de buurt van het gedeelte dat u wilt afsteken.
- Open het deksel van het apparaat en verwijder de slang, de stoomplaten en de stroomkabel.
- Pak de watertank bij de zijanten vast en trek hem uit het apparaat. (Afb. 3)
- Plaats de watertank op een vlakke ondergrond met de tankopening naar boven, draai het tankdeksel los en vul hem met schoon water (geen heet water). (Afb. 4) **Geen toevoegingen gebruiken - niet bovenmatig vullen.**
- Sluit de tank weer en controleer of hij goed vastzit.
- Plaats de watertank terug in het apparaat.
- Sluit het netsnoer van het apparaat aan op een wandcontactdoos en schakel het apparaat in.



**Pas op!** Houd rekening met naar buiten stromend heet water voordat de stoom vrijkomt.

- Het kan tot 3,5 minuten duren voordat er stoom ontstaat (afhankelijk van de temperatuur van het gebruikte water). **Laat het apparaat NIET onbewaakt werken.**
- Zodra er stoom wordt geproduceerd bij de stoomplaat, kunt u aan de slag.

**LET OP!**

**Waarschuwing:** hete vloeistof of stoom kan brandwonden veroorzaken. Gevaar van verbranding. Stoom kan ook condenseren tot kokende druppels. Richt de stoom niet op elektrische apparaten.



- Druk de stoomplaat enkele seconden tegen de muur.



Probeer uit wat de kortste tijd is om het behang te verwijderen. Hoe sneller u werkt, hoe meer energie u kunt besparen.

- Verplaats de stoomplaat naar het gedeelte pal naast de plaats waar u net heeft gewerkt en gebruik een behangsteker om het gedeelte weg te halen waar u net hebt gestoomd (Afb. 6).
- Mogelijk moet u bij sommige soorten behang of als het behang zich niet volledig laat verwijderen, de stoomplaat langer tegen de muur houden.

## 9. Bijvullen



De unit werkt ongeveer 78 minuten totdat het apparaat moet worden bijgevuld (de waterniveau-indicator gaat branden).



**Laat het apparaat nooit droogkoken.** Het apparaat is uitgerust met een thermische veiligheidsuitschakeling. Als het apparaat dreigt droog te koken, belemmert deze veiligheidsvoorziening het verdere gebruik.

- Schakel het apparaat uit en laat het minstens 5 minuten afkoelen.



**Pas op voor stoom!** De stoom is zeer heet! Draag handschoenen en houd uw gezicht uit de buurt.

- Open het deksel, houd de watertank aan de zijkanten vast en trek hem eruit (afb. 3).
- Plaats de watertank op een vlakke ondergrond met de tankopening naar boven, draai het tankdeksel los en vul hem met schoon water (geen heet water). (Afb. 4) **Geen toevoegingen gebruiken - niet bovenmatig vullen.**

## 10. Ontkalken



**Voor een juiste werking van uw apparaat dient u het regelmatig te ontkalken. De ontkalkingsindicator dient als richtlijn (afhankelijk van de hardheid van het water kan eerder of later ontkalken raadzaam zijn). Apparaten die defect raken door gebrek aan ontkalking vallen niet onder de garantie!**



Kalkaanslag op het verwarmingselement werkt als een isolerende laag en verhoogt het energieverbruik. Controleer het verwarmingselement regelmatig visueel en ontkalk het in een vroeg stadium.

- Gebruik in de handel verkrijgbaar ontkalkingsvloeistoffen (citroenzuur aanbevolen) of tabletten en doe 1,0 liter water in een maatbeker.
- Voeg de benodigde hoeveelheid ontkalkingsmiddel toe in overeenstemming met de instructies van de fabrikant en meng de oplossing grondig.
- Pak de watertank bij de zijkanten vast en trek hem uit het apparaat. (Afb. 3)
- Plaats de watertank op een vlakke ondergrond met de tankopening naar boven, draai het tankdeksel los en giet de voorbereide ontkalkingsoplossing erin. (Afb. 4)
- Sluit de tank weer en controleer of hij goed vastzit.
- Maak het deksel los en verwijder de ketel. (Afb. 7+8)
- Maak de ketel helemaal leeg.



Als de ketel niet helemaal leeg is, start het ontkalkingsprogramma niet en klinkt er een geluidssignaal (5 piepjes).

- Plaats de ketel in het apparaat en draai het deksel met de hand vast.
- Plaats de watertank terug in het apparaat.
- Apparaat inschakelen.
- Druk ongeveer 3 seconden op de knop CLEAN om het automatische ontkalkingsprogramma te starten (er klinkt een geluidssignaal en de ontkalkingsindicator begint te knippen).
- Als de ontkalking voltooid is (duur ca. 20 minuten), klinkt er weer een geluidssignaal en gaat de ontkalkingsindicator uit.
- Apparaat uitschakelen.
- Reinig alle aansluitingen op het apparaat, de slang en de stoomplaat.
- Blaas de stoomslang door met perslucht om afzettingen te verwijderen en storingen te voorkomen.
- Pak de watertank bij de zijkanten vast en trek hem uit het apparaat. (Afb. 3)
- Deckel lösen und Kessel herausnehmen. (Abb. 7+8)
- Spoel de ketel en de watertank grondig schoon met helder om alle resten van de ontkalkingsoplossing te verwijderen.



Voordat u de ketel terugplaatst, moet u controleren of zich aan de onderkant van het apparaat condens heeft verzameld en, indien dit het geval is, dit verwijderen. (Afb. 9)



Als u na het ontkalken niet meer verder werkt, laat u het apparaat opnieuw ca. 20 seconden met helder water draaien.

## 11. Opslag

- Laat het apparaat afkoelen.
- Pak de watertank bij de zijkanten vast en trek hem uit het apparaat. (Afb. 3)
- Maak het deksel los en verwijder de ketel. (Afb. 7+8)
- Spoel de watertank en de ketel met schoon water en maak ze helemaal leeg.
- Controleer of zich aan de onderkant van het apparaat condens heeft verzameld en verwijder dit zo nodig. (Afb. 9)
- Plaats de ketel in het apparaat en draai het deksel met de hand vast.
- Plaats de watertank terug in het apparaat.
- Bewaar de slang, de stoomplaten en de stroomkabel op de daarvoor bestemde plaatsen. (Afb. 10)



Om het opbergen van de slang te vergemakkelijken, staan er markeringen op voor de juiste opwikkelradius.



## 12. Onderhoud

- Vet de opening van de ketel en het tankdeksel in, en indien nodig de O-ringen op de tappijp en de overdrukklep. (Afb. 11)
- Controleer het filter in het tankdeksel en reinig het indien nodig.

## 13. Belangrijke opmerking over de productaansprakelijkheid!

Conform de EU-richtlijn is de fabrikant alleen aansprakelijk voor dit product indien alle onderdelen afkomstig zijn van de fabrikant of door hem zijn goedgekeurd en indien de werktuigen correct zijn samengesteld en op de juiste manier worden gebruikt. Bij het gebruik van andere accessoires en reserveonderdelen kan de aansprakelijkheid geheel of gedeeltelijk komen te vervallen.

## 14. Verhelpen van storingen

| Storing                        | Oorzaak  | Oplossing  |
|--------------------------------|--|--|
| De behangstomer werkt niet     | <ul style="list-style-type: none"> <li>• Verwarmingselement bedekt met kalkaanslag</li> <li>• Storing (Descale en Refill knippen en er klinkt een geluidssignaal)</li> <li>• Te weinig water in de tank. Het apparaat is voorzien van een uitschakelbeveiliging om oververhitting van het element te voorkomen als er te weinig water in de tank zit.</li> <li>• Apparaat staat schuin, verwarmingselement is niet in het water</li> <li>• Gebruik van een verlengsnoer</li> <li>• Overdrukklep geactiveerd (bijv. door verkalking of geknikte/verstopte slang)</li> </ul> | <ul style="list-style-type: none"> <li>• Reinigen</li> <li>• Controleer het apparaat (tank, slang) op lekkages. Controleer of de vlotter vastzit. Controleer het verwarmingselement op verkalking. Controleer/reinig het filter in het tankdeksel.</li> <li>• Controleer het verwarmingselement en ontkalk indien nodig. Vullen met meer water. Wacht 2 minuten. Hervullen stelt het uitschakelement opnieuw in</li> <li>• Zet het apparaat in een horizontale positie</li> <li>• Controleer of het verlengsnoer minimaal 13 Amp heeft en volledig is afgerold.</li> <li>• Laat het apparaat afkoelen en elimineer de oorzaak (bijv. ontkalken en slang reinigen)</li> </ul> |
| Water in of onder het apparaat | <ul style="list-style-type: none"> <li>• Overdrukklep geactiveerd (bijv. door verkalking of geknikte/verstopte slang)</li> <li>• Ketel lekt</li> </ul>   | <ul style="list-style-type: none"> <li>• Laat het apparaat afkoelen en elimineer de oorzaak (bijv. ontkalken en slang reinigen)</li> <li>• Vervangen</li> </ul>  |
| Apparaat verkalkt zeer snel    | <ul style="list-style-type: none"> <li>• Te kalkrijk water</li> </ul>  | <ul style="list-style-type: none"> <li>• Gebruik gedistilleerd water</li> </ul>  |



Werkt het apparaat nog steeds niet, breng het dan voor onderzoek terug naar de dealer of een geautoriseerde vertegenwoordiger



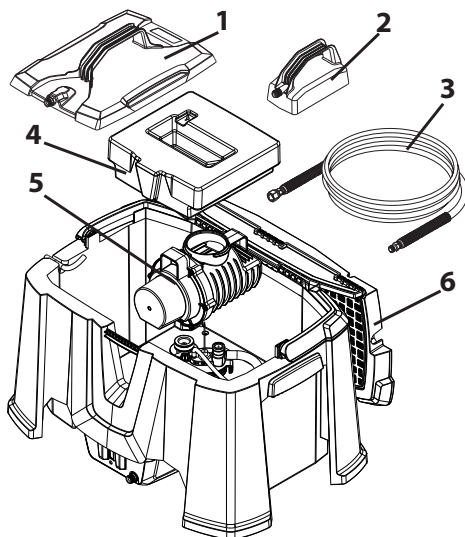
## 15. Technische gegevens

|                      |              |                                       |        |
|----------------------|--------------|---------------------------------------|--------|
| Voedingsbron:        | 230 V ~ 50Hz | Energieverbruik:                      | 2750W  |
| Max. stoomtijd:*     | 78 minuten   | Slanglengte:                          | 5 m    |
| Max. vulhoeveelheid: | 5,1 L        | Apparaatgewicht:                      | 7,5 kg |
| Slanglengte:         | 4,9 m        | Max. gewichtsbelasting (één persoon): | 150 kg |

\*Gemiddelde stoomtijd voordat de uitschakelbeveiliging inschakelt.

## 16. Reserveonderdelen

| Pos. | Benaming           | Bestelnr. |
|------|--------------------|-----------|
| 1    | Stoomplaat (groot) | 2448647   |
| 2    | Stoomplaat (klein) | 2414573   |
| 3    | Stoomslang         | 2448661   |
| 4    | Watertank cpl.     | 2448637   |
| 5    | Ketel cpl.         | 2448631   |
| 6    | Deksel cpl.        | 2448667   |



## 17. Accessoires

Meer informatie over de WAGNER-producten voor decoratievoorbereiding is beschikbaar op [www.wagner-group.com](http://www.wagner-group.com).

## 18. Milieubescherming



Het werktuig en alle accessoires en de verpakking moeten op een milieuvriendelijke manier gerecycled worden. Gooi het werktuig niet weg bij het gewone huisafval. Help mee aan het beschermen van het milieu door het werktuig naar een inzamelpunt te brengen of win informatie in bij een gespecialiseerde winkel.

### **3 + 2 JAAR GARANTIE OP DIT WAGNER PRODUCT VOOR DE PROFESSIONELE SECTOR** (Stand 03-03-2022)

WAGNER geeft alleen commerciële kopers die het product bij de geautoriseerde vakhandel hebben gekocht (hierna „klant“ genoemd) een garantie naast de wettelijke garantiebepalingen voor online op <https://go.wagner-group.com/3plus2-info> vermelde producten, tenzij er sprake is van een garantie-uitsluiting.

De garantieperiode voor WAGNER producten (apparatuur) voor de professionele sector is 36 maanden en begint op de datum van de eerste aankoop. De garantieperiode kan met nog 24 maanden worden verlengd als het product binnen 28 dagen na aankoop via internet wordt geregistreerd op <https://go.wagner-group.com/3plus2>.

In het geval van commerciële verhuur, industrieel gebruik (bijv. gebruik in ploegen-dienst) of gelijkwaardige belasting, bedraagt de garantieperiode 12 maanden vanwege de aanzienlijk hogere belasting. Wij behouden ons het recht voor om in individuele gevallen een onderzoek uit te voeren en, indien nodig, de garantie af te wijzen.

Als er binnen de garantieperiode fouten in het materiaal, de verwerking of de prestaties van de machine aan het licht komen, moeten garantieclaims onmiddellijk, echter uiterlijk binnen een termijn van 2 weken na ontdekking van de fout worden ingediend.

De gedetailleerde garantievoorwaarden kunt u op aanvraag verkrijgen bij onze geautoriseerde WAGNER partners (zie de website of de gebruiksaanwijzing) of in tekstvorm op onze website:

<https://go.wagner-group.com/pf-warranty-conditions>



Alle wijzigingen voorbehouden

## LE AGRADECEMOS SU CONFIANZA

Le felicitamos por la adquisición de este producto WAGNER. Estamos convencidos de que disfrutará al trabajar con él.

Lea atentamente el manual de instrucciones y observe las instrucciones de seguridad antes de utilizar la herramienta. Guarde el manual de instrucciones en un lugar seguro en la proximidad del producto para el caso de que otra persona necesitara utilizarlo.

Atenderemos gustosamente sus consultas, sugerencias o solicitudes. Sírvase contactar con nosotros a través del número de teléfono que figura en la última página o a través de nuestra página web, [www.wagner-group.com](http://www.wagner-group.com).

## Índice

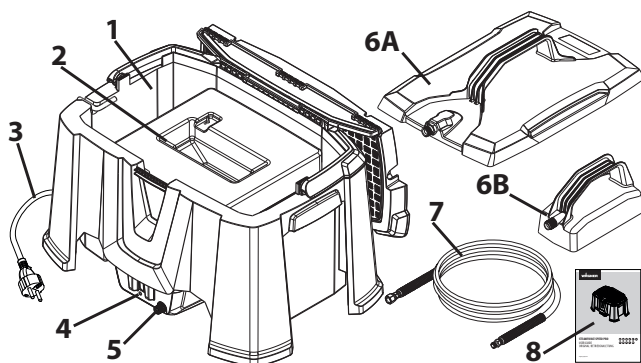
|  |    |
|--|----|
| 1. Explicación de los símbolos utilizados . . . . .                                    | 56 |
| 2. Volumen de suministro . . . . .   | 56 |
| 3. Instrucciones de seguridad generales . . . . .                                      | 57 |
| 4. Instrucciones de seguridad para despegadores de papeles pintados al vapor . . . . . | 58 |
| 5. Uso conforme a lo previsto . . . . .  | 60 |
| 6. Cables de prolongación . . . . .  | 60 |
| 7. Preparación . . . . .   | 60 |
| 8. Funcionamiento . . . . .  | 60 |
| 9. Relleno . . . . .   | 61 |
| 10. Desincrustación . . . . .  | 62 |
| 11. Almacenamiento . . . . .   | 63 |
| 12. Mantenimiento . . . . .  | 63 |
| 13. ¡Nota importante sobre la responsabilidad por productos! . . . . .                 | 63 |
| 14. Corrección de anomalías . . . . .  | 64 |
| 15. Datos técnicos . . . . .   | 65 |
| 16. Piezas de recambio . . . . .   | 65 |
| 17. Accesorios . . . . .   | 65 |
| 18. Protección del medio ambiente . . . . .  | 65 |

## 1. Explicación de los símbolos utilizados

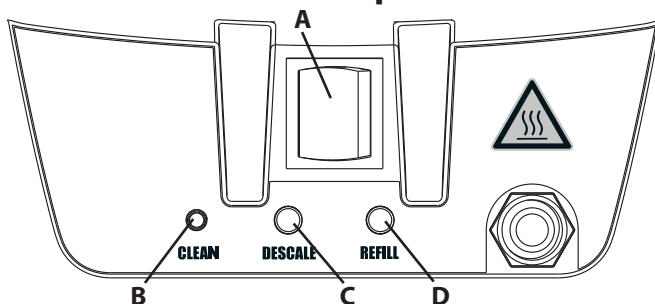
|  |  |   |  |
|--|--|---|--|
|  | <p>Este símbolo indica un peligro potencial para usted o la herramienta. Debajo de este símbolo se encuentra información importante sobre la manera de evitar lesiones y daños a la herramienta eléctrica.</p> |  | <p>Ofrece consejos para el uso u otra información particularmente útil.</p>                            |
|  |  |  | <p>Indica consejos sobre el uso eficiente y sostenible y cómo prolongar la vida útil del producto.</p> |
|  | <p>Atención, peligro de quemaduras: la superficie puede calentarse durante el uso.</p>   |  | <p>Precaución con el vapor.</p>  |
|  | <p>Riesgo de escaldadura: Al trabajar por encima de la altura de la cabeza, preste atención al riesgo de goteo de agua caliente</p>  |  | <p>Lleve guantes de protección apropiados durante el trabajo.</p>                                      |
|  | <p>Lleve gafas protectoras adecuadas mientras trabaje.</p>   |  | <p>Utilice el dispositivo solo en interiores.</p>  |

## 2. Volumen de suministro

- 1 Unidad principal
- 2 Depósito de agua
- 3 Cable de alimentación
- 4 Panel de control
- 5 Conexión de manguera
- 6 Placas de vapor (A) grande/ (B) pequeña
- 7 Manguera de vapor 4,9 m
- 8 Manual de instrucciones



## Controles e indicaciones del dispositivo



- A Interruptor de encendido y apagado (se ilumina cuando está encendido)
- B Botón de limpieza: Inicia la función de descalcificación automática (mantener pulsado durante 3 segundos)
- C Indicador de descalcificación: Se enciende cuando hay que descalcificar el dispositivo.
- D Indicador del nivel de agua: Se enciende cuando hay que rellenar el depósito de agua.

### 3. Instrucciones de seguridad generales

**¡Atención!** Se tienen que leer todas las instrucciones. *Las faltas cometidas en el cumplimiento de las instrucciones expuestas a continuación pueden causar golpes, fuego y/o graves lesiones.*



**a) Mantenga su área laboral limpia y ordenada.** *El desorden y las áreas laborales sin iluminación pueden causar accidentes.*

**b) No trabaje con el equipo en ambientes con peligro de explosión, donde se encuentran líquidos, gases o polvos inflamables.** *Las herramientas eléctricas generan chispas, que pueden inflamar el polvo o los vapores.*

**c) Mantenga a los niños y a otras personas alejados de la herramienta eléctrica durante el uso.** *Al distraerse puede perder el control ejercido sobre el aparato.*

**d) El enchufe de red del equipo debe corresponder a la caja de enchufe, y no deberá modificarse de ningún modo. No utilice enchufes adaptadores junto con los equipos con protección a tierra.** *Los enchufes originales con sus correspondientes cajas de enchufe*

disminuyen el riesgo de una descarga eléctrica.

- e) Este aparato puede ser utilizado por personas con capacidades físicas, sensoriales o mentales disminuidas o con falta de experiencia y conocimientos siempre que estén bajo supervisión o hayan sido instruidos acerca del uso seguro de este aparato y comprendan los peligros que este entraña.
- f) Los niños no deben jugar con el dispositivo, ya que podrían provocarse quemaduras o recibir una descarga eléctrica.
- g) No utilice la herramienta nunca en zonas de peligro que contengan líquidos, gases o polvos inflamables. Las herramientas eléctricas generan chispas que pueden inflamar polvos o vapores.
- h) Si el cable de alimentación está dañado, debe ser sustituido por el fabricante o una delegación de servicio técnico con el fin de evitar riesgos.

#### 4. Instrucciones de seguridad para despegadores de papeles pintados al vapor

**¡Atención!** Al trabajar con vapor caliente (mín.100°C), existe un riesgo de escaldaduras graves.



Pueden salir vapor y agua hirviendo si la válvula de seguridad (fig. 1) se activa debido a una sobrepresión en caso de funcionamiento incorrecto del equipo.

Cambie la posición únicamente durante el uso y con precaución. La unidad de vapor, la manguera y la placa de vapor pueden estar muy calientes. Lleve siempre ropa protectora adecuada / guantes.

Utilice el equipo únicamente con agua limpia sin agentes ni aditivos. No encienda el equipo si está vacío.

No dirija la placa de vapor / barra hacia personas, animales u objetos sensibles a altas temperaturas. No dirija líquidos ni vapores directamente hacia aparatos eléctricos ni instalaciones con componentes eléctricos, como, por ejemplo, el interior de los hornos. **Compruebe siempre que el equipo está colocado con seguridad en una posición horizontal (en el suelo) (Fig. 2).**

Tenga cuidado cuando trabaje por encima de la cabeza. Cuando se trabaje por encima de la cabeza, la plataforma de vapor debe apuntar lejos de la cara y el cuerpo, y la condensación acumulada en la plataforma de vapor debe

vaciarse regularmente para evitar que el agua gotee hacia abajo. Antes del uso, compruebe siempre visualmente que la manguera y la entrada de la plataforma de vapor no estén obstruidas.

No pise el equipo o la manguera de vapor y no coloque objetos encima. No tuerza excesivamente la manguera de vapor ni la doble, y no bloquee nunca la válvula. Transporte el dispositivo. Únicamente por las asas suministradas.

No tire nunca de la manguera de vapor o del cable de alimentación. El aparato no debe ser utilizado si se ha caído, si presenta daños visibles o si tiene fugas.

No sumerja el equipo nunca en líquido. Cada vez que vayan a reemplazarse accesorios, que vayan a realizarse trabajos de mantenimiento, que se vaya a llenar/rellenar o vaciar, así como mientras no se utilice el vaporizador (incluidas las pausas en el trabajo), debe desenchufarse el cable de red de la toma de corriente. El aparato debe mantenerse fuera del alcance de los niños siempre que esté conectado o enfriándose.

El equipo no se debe llenar nunca en exceso. Desconecte el enchufe de red en caso de una sobrecarga o de un fallo. **¡Utilice únicamente repuestos y accesorios originales WAGNER!**

**¡Precaución! ¡Peligro de cortocircuitos!** Cubra las cajas de enchufe y no las exponga al vapor. En caso de utilizar un cable de prolongación: máx. 10 m de longitud – la sección transversal del cable debe ser al menos  $3 \times 1,5 \text{ mm}^2$ . **¡Evite daños!** Al trabajar en la proximidad de superficies de madera / yeso y materiales con revestimiento, éstos pueden sufrir daños por el calor o el vapor. Solución: Utilice una pantalla protectora contra el calor / vapor hecha de cartón o metal. El equipo se desconecta automáticamente en caso de sobrecalentamiento. El aparato no debe dejarse nunca sin supervisión cuando esté conectado a la red. Mantenga el equipo fuera del alcance de niños y animales.



El peso máximo admisible para colocarse encima del equipo es de 150 kg y no se permite subir a más de 1 persona a la vez. Asegúrese de que el soporte está bien sujeto.

**No** deje que se acumulen aceite, grasa o materiales resbaladizos en el escalón/la plataforma.

**No** deje que se acumulen objetos en el escalón/la plataforma.

**No** utilice una escalera u otro dispositivo colocado encima del escalón para llegar a una mayor altura.

**No** aplique solicitudes de impacto en el escalón/la plataforma.

## 5. Uso conforme a lo previsto

El despegador de papeles pintados al vapor solo es apropiado para retirar papeles pintados. El dispositivo solo puede utilizarse en interiores.

Para asegurar una larga vida útil del despegador de papeles pintados al vapor, limpie su equipo inmediatamente y a fondo después de cada uso.

**¡PRECAUCIÓN!** - El vapor puede desprender enlucido débil, agrietado, poroso o mal ligado. Haga una prueba en una zona pequeña antes de iniciar el trabajo. No mantenga la placa de vapor demasiado tiempo en una misma posición y pare si el enlucido empieza a romperse.

**PROTEJA SU HOGAR** - Para evitar marcas de vapor en alfombras y muebles blandos se recomienda colocar el equipo en una tabla dura y plana. Asegúrese de que el equipo no pueda deslizarse ni volcar. No es adecuado el uso de papel de protección o periódicos.



- El cable de alimentación se tiene que conectar a una caja de enchufe de red con puesta a tierra (3 clavijas).
- Un cable de alimentación desgastado o dañado debe ser sustituido. No repare **NUNCA** un cable de alimentación.

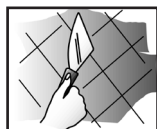
## 6. Cables de prolongación

En caso de utilizar un cable de prolongación, éste debe estar diseñado para un mínimo de 13 A y estar totalmente desenrollado. No trabaje con un cable de prolongación con una capacidad inferior a 13 A, dado que esto causaría un fallo prematuro del elemento que no queda cubierto por la garantía.

## 7. Preparación



Prepare bien el papel de pared viejo para poder retirarlo lo antes posible y así ahorrar energía.



Para retirar rápidamente el papel, siempre se debe marcar suavemente las zonas a desprender. Esta operación es esencial en papeles pintados con fuertes relieves o con revestimiento o pintura de vinilo. Para este fin, utilice una herramienta perforadora específica o marque el papel con el borde de una espátula de empapelar, ejecutando un dibujo de líneas cruzadas con espacios de 15 cm. Al igual que en todos los trabajos de decoración, asegúrese de cubrir las alfombras y los muebles para protegerlos.

## 8. Funcionamiento

- Coloque el equipo en una superficie plana en la proximidad de la zona a despegar.
- Abra la tapa del dispositivo y retire la manguera, las plataformas de vapor y el cable de red.
- Sujete el depósito de agua por los laterales y extráigalo del dispositivo. (fig. 3).



- Coloque el depósito de agua sobre una superficie plana con la abertura del depósito hacia arriba, desenrosque la tapa del depósito y llénelo de agua limpia (no agua caliente). (fig. 4) **No utilice aditivos - no llene excesivamente el depósito.**
- Vuelva a cerrar el depósito y compruebe que está bien apretado.
- Vuelva a colocar el depósito de agua en el dispositivo.
- Desenrolle completamente la manguera y el cable de alimentación.
- Aparafuse o tubo nas saídas roscadas da caldeira e da placa de vapor; é suficiente apertar com a mão. **No apriete excesivamente** (Fig. 5).
- Conecte el cable de alimentación del equipo a la caja de enchufe y encienda el equipo.



**¡PRECAUCIÓN!** Preste atención a la descarga de agua caliente antes de la emisión de vapor.

- Poderá demorar até 12 minutos (aprox.) até ser produzido vapor - depende da temperatura da água de enchimento **NO deje el equipo sin supervisión.**
- Una vez que se empiece a producir vapor en la placa de vapor, el equipo está listo para empezar a trabajar.

**¡Atención! Advertencia:** El líquido caliente y el vapor pueden causar quemaduras. Peligro de escaldadura. El vapor también se puede condensar, formando gotitas de agua hirviendo. El vapor no se debería dirigir hacia aparatos eléctricos.



- Presione la plataforma de vapor contra la pared durante unos segundos.



Pruebe cuál es el tiempo más corto para quitar el papel de pared. Cuanto más rápido trabaje, más energía ahorrará.

- Mueva la placa de vapor a la zona inmediatamente contigua a la que acaba de tratar y utilice una espátula de empapelar para retirar la parte recién vaporizada (Fig. 6).
- Con algunos papeles pintados puede ser necesario mantener la placa de vapor más tiempo en la pared o volver a aplicar vapor si el papel no se ha desprendido por completo.

## 9. Relleno



La autonomía del equipo es de, aproximadamente, 78 minutos de que sea necesario rellenarlo(se enciende el indicador del nivel de agua).



**El equipo no debe nunca funcionar en seco.** El equipo está dotado de un interruptor de seguridad térmico. Si se evapora la totalidad del agua, este dispositivo se dispara e impide seguir utilizando el equipo.

- Apague el equipo y deje que se enfríe durante un mínimo de 5 minutos.



**¡Precaución con el vapor!** El vapor está muy caliente; lleve guantes y mantenga alejado el rostro.

- Abra la tapa y sujete el depósito de agua por los laterales y tire de él hacia fuera (fig. 3).
- Coloque el depósito de agua sobre una superficie plana con la abertura del depósito hacia arriba, desenrosque la tapa del depósito y llénelo de agua limpia (no agua caliente). (fig. 4) **No utilice aditivos - no llene excesivamente el depósito.**

## 10. Desincrustación



**Una desincrustación periódica es decisiva para el funcionamiento correcto de su vaporizador. El indicador de descalcificación sirve de guía (dependiendo de la dureza del agua, puede ser aconsejable una descalcificación más temprana o más tardía). ¡Eventuales defectos del equipo como consecuencia de una falta de desincrustación quedan excluidos de la garantía!**



Los depósitos de cal en el calefactor actúan como una capa aislante y aumentan el consumo de energía. Compruebe visualmente el calefactor a intervalos regulares y descalcifíquelo en una fase temprana.

- Use líquidos (se recomienda ácido cítrico) o tabletas de descalcificación de venta al público y llene 1,0 litros de agua en un vaso medidor.
- Agregue la cantidad necesaria de descalcificador conforme a las instrucciones del fabricante y mezcle bien la solución.
- Sujete el depósito de agua por los laterales y extráigalo del dispositivo. (fig. 3)
- Coloque el depósito de agua sobre una superficie plana con la abertura del depósito hacia arriba, desenrosque la tapa del depósito y vierta la solución de descalcificación preparada. (fig. 4)
- Vuelva a cerrar el depósito y compruebe que está bien apretado.
- Afloje la tapa y retire la caldera. (fig. 7+8)
- Vacíe completamente la caldera.



Si la caldera no se vacía completamente, el programa de descalcificación no se iniciará y sonará una señal acústica (5 pitidos).

- Introduzca la caldera en el dispositivo y apriete la tapa con la mano.
- Vuelva a colocar el depósito de agua en el dispositivo.
- Encender el dispositivo.
- Pulse el botón CLEAN durante unos 3 segundos para iniciar el programa de descalcificación automática (suena una señal acústica y el indicador de descalcificación empieza a parpadear).
- Una vez finalizada la descalcificación (duración aprox. 20 minutos), vuelve a sonar una

señal acústica y el indicador de descalcificación se apaga.

- Apagar el dispositivo.
- Limpie todas las conexiones del dispositivo, la manguera y la plataforma de vapor.
- Sopla a través de la manguera de vapor con aire comprimido para eliminar los depósitos y evitar un mal funcionamiento.
- Sujete el depósito de agua por los laterales y extráigalo del dispositivo. (fig. 3)
- Afloje la tapa y retire la caldera. (fig. 7+8)
- Enjuague bien la caldera y el depósito de agua con agua limpia para eliminar todos los residuos de la solución descalcificadora.



Antes de volver a colocar la caldera, compruebe si se ha acumulado condensación en la parte inferior del dispositivo y, en caso afirmativo, retírela. (fig. 9)



Si después de la descalcificación no se realiza ningún otro trabajo, haga funcionar de nuevo la máquina con agua limpia durante aprox. 20 segundos.

## 11. Almacenamiento

- Deje que el dispositivo se enfríe.
- Sujete el depósito de agua por los laterales y extráigalo del dispositivo. (fig. 3)
- Afloje la tapa y retire la caldera. (fig. 7+8)
- Aclare el depósito de agua y la caldera con agua limpia y vacíelos por completo.
- Compruebe si se ha acumulado condensación en la parte inferior del dispositivo y, en caso afirmativo, retírela. (fig. 9)
- Introduzca la caldera en el dispositivo y apriete la tapa con la mano.
- Vuelva a colocar el depósito de agua en el dispositivo.
- Guarde la manguera, las plataformas de vapor y el cable de red en los lugares previstos para ello. (fig. 10)



Para que sea más fácil guardar la manguera, tiene marcas que indican el radio de enrollado correcto.



## 12. Mantenimiento

- Engrase la abertura de la caldera y de la tapa del depósito, así como las juntas tóricas de la boquilla del depósito y de la válvula limitadora de presión, si es necesario. (fig. 11)
- Compruebe el filtro de la tapa del depósito y límpielo si es necesario.

## 13. ¡Nota importante sobre la responsabilidad por productos!

Según una Directiva CE, el fabricante solo es responsable de este producto si todas sus

piezas proceden del fabricante o han sido aprobadas por éste y si las herramientas son montadas y manejadas correctamente. El uso de otros accesorios o repuestos puede invalidar parcial o completamente la responsabilidad.

## 14. Corrección de anomalías

| Anomalía   | Causa   | Corrección   |
|--|---|--|
| El despegador de papeles pintados al vapor no funciona | <ul style="list-style-type: none"> <li>• Elemento calentador calcificado</li> <li>• Problema de funcionamiento (Descale y Refill parpadean y suena una señal acústica)</li> <li>• Demasiada poca agua en el depósito. Está prevista una desconexión de emergencia para evitar el sobrecalentamiento del elemento si queda poca agua en el depósito</li> <li>• Equipo inclinado; el elemento calentador no está inmerso en el agua</li> <li>• Uso de un cable de prolongación</li> <li>• Válvula de sobrepresión activada (por ejemplo, debido a calcificación o manguera doblada/obturada)</li> </ul> | <ul style="list-style-type: none"> <li>• Limpiar</li> <li>• Compruebe si hay fugas en el dispositivo (depósito, manguera). Compruebe si el flotador está atascado. Compruebe si el calefactor está calcificado. Compruebe/limpie el filtro de la tapa del depósito.</li> <li>• Compruebe el calefactor y descalcifique si es necesario. Introducir más agua. Esperar 2 minutos. Al rellenar se resetea el elemento desconectado</li> <li>• Colocar en posición horizontal</li> <li>• Compruebe que el cable de prolongación está diseñado para un mínimo de 13 A y está totalmente desenrollado.</li> <li>• Deje que el dispositivo se enfríe y elimine la causa (por ejemplo, descalcificar y limpiar la manguera)</li> </ul> |
| Agua dentro o debajo del dispositivo                   | <ul style="list-style-type: none"> <li>• Válvula de sobrepresión activada (por ejemplo, debido a calcificación o manguera doblada/obturada)</li> <li>• Fugas en la caldera</li> </ul>   | <ul style="list-style-type: none"> <li>• Deje que el dispositivo se enfríe y elimine la causa (por ejemplo, descalcificar y limpiar la manguera)</li> <li>• Intercambio</li> </ul>   |
| El dispositivo se calcifica muy rápidamente            | <ul style="list-style-type: none"> <li>• Agua demasiado calcárea</li> </ul>   | <ul style="list-style-type: none"> <li>• Utilizar agua destilada</li> </ul>  |



Si la unidad sigue sin funcionar, entréguela al distribuidor o a un representante autorizado para hacer localizar el fallo.

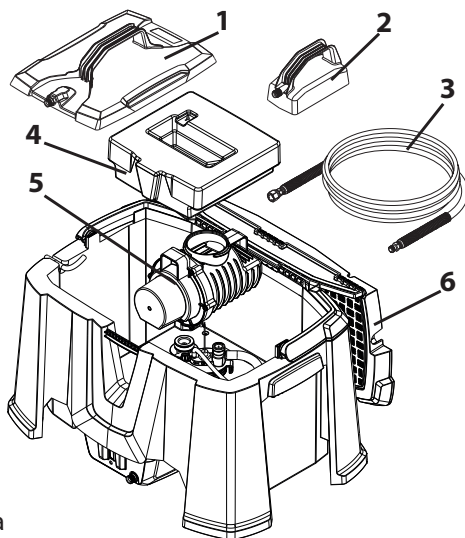
## 15. Datos técnicos

|                                 |              |  |           |
|---------------------------------|--------------|--|-----------|
| Fuente de energía:              | 230 V ~ 50Hz | Consumo de potencia:                   | 2750W     |
| Tiempo de producción de vapor:* | 78 minutos   | Tasa de vapor:                         | 58 g/ min |
| Máx. cantidad de llenado:       | 5,1 L        | Peso del equipo:                       | 7,5 kg    |
| Longitud de la manguera:        | 4,9 m        | Peso máx. de carga (una sola persona): | 150 kg    |

\*Tiempo de producción de vapor aproximado antes de la activación de la desconexión de seguridad.

## 16. Piezas de recambio

| Pos. | Nombre                    | No. de orden. |
|------|---------------------------|---------------|
| 1    | Placa de vapor grande     | 2448647       |
| 2    | Placa de vapor pequeña    | 2414573       |
| 3    | Manguera de vapor         | 2448661       |
| 4    | Depósito de agua completo | 2448637       |
| 5    | Caldera completa          | 2448631       |
| 6    | Tapa completa             | 2448667       |



## 17. Accesorios

Encontrará más información sobre la gama de productos WAGNER para la preparación de trabajos de decoración en [www.wagner-group.com](http://www.wagner-group.com).

## 18. Protección del medio ambiente



La herramienta y todos los accesorios, así como el embalaje se deben destinar al reciclaje de manera respetuosa con el medio ambiente. No tire la herramienta a la basura doméstica. Contribuya a la protección del medio ambiente, llevando la herramienta a un punto de recogida local, o consulte a un distribuidor especializado.

### **3 + 2 AÑOS DE GARANTÍA PARA ESTE PRODUCTO PARA PROFESIONALES DE WAGNER (situación 03.03.2022)**

WAGNER ofrece exclusivamente al comprador comercial que haya adquirido el producto en un comercio especializado autorizado (en lo sucesivo, denominado «cliente») una garantía existente para los productos enumerados en internet en <https://go.wagner-group.com/3plus2-info>, además de las regulaciones de garantía legales, siempre y cuando no exista una exclusión de garantías.

El plazo de garantía para los productos WAGNER (dispositivos) de la sección de productos profesionales es de 36 meses y se cuentan a partir de la fecha de la primera compra. El plazo de garantía se puede prolongar otros 24 meses si, tras su adquisición, se registra el producto en internet en <https://go.wagner-group.com/3plus2> dentro de los 28 días posteriores a la compra.

En el caso del alquiler comercial, uso industrial (por ejemplo, el uso en trabajos por turnos) o desgastes comparables, el período de garantía será de 12 meses debido al desgaste significativamente mayor. En este caso, nos reservamos el derecho a realizar una comprobación en casos especiales y, cuando proceda, denegar la garantía.

Si durante el tiempo de garantía se muestran errores en el material, en el procesamiento o en el rendimiento del dispositivo, se podrán hacer valer los derechos de garantía de forma inmediata, pero como máximo en el plazo de 2 semanas desde el momento en el que se hayan detectado los errores.

Puede solicitarle las condiciones detalladas de la garantía a nuestros socios autorizados de WAGNER (véase la página web o las instrucciones de uso) o consultar la versión en texto de nuestra página web:

<https://go.wagner-group.com/pf-warranty-conditions>



Modificaciones reservadas

### **Declaración UE de conformidad**

Mediante la presente garantizamos, bajo nuestra exclusiva responsabilidad, que este producto cumple con las correspondientes disposiciones:

2014/35/UE, 2014/30/UE, 2011/65/UE, 2012/19/UE

Normas armonizadas aplicadas:

EN 60335-1, EN 60335-2-54, EN IEC 55014-1, EN IEC 55014-2, EN IEC 61000-3-2, EN 61000-3-3, EN 62233

El producto viene acompañado de la declaración UE de conformidad. Si lo necesita, puede pedirla adicionalmente por el número de pedido **2450631**.

## TAK FOR DIN TILLID

Vi vil gerne ønske dig tillykke med dit køb af dette WAGNER-produkt. Vi er sikker på, at du i høj grad vil nyde at arbejde med det.




Læs omhyggeligt betjeningsvejledningen, og følg sikkerhedsoplysningerne, inden værktøjet anvendes. Opbevar denne betjeningsvejledning omhyggeligt og vedlæg den produktet, hvis du engang giver det videre.

Vi står til din rådighed, hvis du har spørgsmål, forslag eller anmodninger. Kontakt os på telefonnummeret på bagsiden af denne betjeningsvejledning eller via vores hjemmeside [www.wagner-group.com](http://www.wagner-group.com).

## Indhold

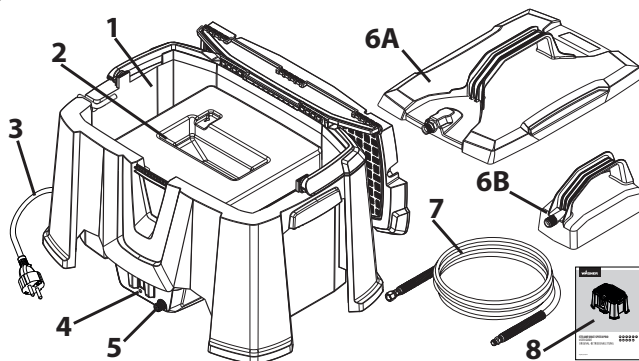
|   |    |
|---|----|
| 1. Forklaring af de anvendte symboler .....           | 68 |
| 2. Leveringsomfang .....                              | 68 |
| 3. Generelle sikkerhedsanvisninger .....              | 69 |
| 4. Sikkerhedsanvisninger for tapetafdampere .....     | 70 |
| 5. Bestemmelsesmæssig anvendelse .....                | 71 |
| 6. Forlængerledninger EU .....                        | 72 |
| 7. Forberedelse .....                                 | 72 |
| 8. Betjening .....                                    | 72 |
| 9. Genopfyldning .....                                | 73 |
| 10. Afkalkning .....                                  | 74 |
| 11. Opbevaring .....                                  | 75 |
| 12. Vedligeholdelse .....                             | 75 |
| 13. Vigtig bemærkning vedrørende produktansvar! ..... | 75 |
| 14. Afhjælpning af fejl .....                         | 76 |
| 15. Tekniske data .....                               | 77 |
| 16. Reservedele .....                                 | 77 |
| 17. Tilbehør .....                                    | 77 |
| 18. Miljøbeskyttelse .....                            | 77 |

## 1. Forklaring af de anvendte symboler

|  |   |   |   |
|--|---|---|---|
|  | <p>Dette symbol angiver en potentiel fare for dig eller værktøjet. Under dette symbol finder du vigtige oplysninger om, hvordan du undgår personskader og skader på det elektriske værktøj.</p> |  | <p>Angiver tips til anvendelse og andre særligt nyttige oplysninger.</p>                        |
|  |   |  | <p>Giver tips til effektiv og bæredygtig brug, og hvordan produktets levetid kan forlænges.</p> |
|  | <p>Pas på, fare for forbrænding: Overfladen kan bliver varm under brug.</p>   |  | <p>Pas på damp.</p>   |
|  | <p>Fare for skoldninger: Ved arbejder over hovedhøjde kan der dryppe varmt vand.</p>  |  | <p>Bær altid egnede beskytteshandsker under arbejdet.</p>                                       |
|  | <p>Brug beskyttelsesbriller, mens du bruger apparatet.</p>  |  | <p>Apparatet kun anvendes indendørs.</p>  |

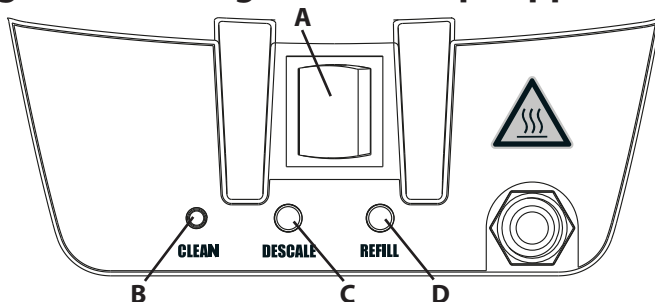
## 2. Leveringsomfang

- 1 Hovedenhed
- 2 Vandtank
- 3 Netledning
- 4 Betjeningspanel
- 5 Slangetilslutning
- 6 Dampplader (A) store/  
(B) små
- 7 Dampslange 4,9 m
- 8 Betjeningsvejledning





## Betjeningselementer og indikatorer på apparatet



- A Tænd/sluk-kontakt (lyser, når den er tændt)
- B CLEAN-knappen: Starter den automatiske afkalkningsfunktion (tryk og hold nede i 3 sekunder)
- C Afkalkningsindikator: Lyser, når apparatet skal afkalkes.
- D Vandstandsindikator: Tændes, når vandbeholderen skal fyldes.

### 3. Generelle sikkerhedsanvisninger

**ADVARSEL!** *Alle anvisninger skal læses. Hvis nedenstående anvisninger ikke følges korrekt, kan det forårsage elektrisk stød, brand og/eller svære kvæstelser.*



- a) **Hold dit arbejdsområde rent og godt belyst.** *Uorden eller et ubelyst arbejdsområde kan medføre ulykker.*
- b) **Anvend ikke apparatet i eksplosionsfarlige omgivelser, hvori der befinder sig brændbare væsker, gasser eller støv.** *Elektrisk værktøj frembringer gnister, der kan antænde støv eller dampe.*
- c) **Hold børn og andre personer på afstand, når det elektriske værktøj anvendes.** *Hvis din opmærksomhed bliver afledt, kan du miste kontrollen over apparatet.*
- d) **Apparatets tilslutningsstik skal passe i stikdåsen. Stikket må ikke på nogen måde ændres. Anvend ikke adapterstik sammen med beskyttelsesjordede apparater.** *Uforandrede stik og passende stikdåser reducerer risikoen for elektrisk stød..*
- e) **Dette apparat kan bruges af personer med nedsatte fysiske, sensoriske eller mentale evner eller manglende erfaring eller viden, når de er under opsyn eller er blevet instrueret i sikker brug af apparatet og forstår de dermed forbundne risici.**

- f) Børn må ikke lege med produktet.** *De kan brænde sig eller få elektrisk stød.*
- g) Anvend aldrig værktøjet i områder med brændbare væsker, gasser eller støv.** *Elektrisk værktøj frembringer gnister, der kan antænde støv eller dampe.*
- h) Hvis netledningen bliver beskadiget,** skal den udskiftes af producenten eller dennes servicerepræsentanter for at undgå en sikkerhedsrisiko.

#### 4. Sikkerhedsanvisninger for tapetafdampere

##### OBS!



Ved arbejde med varm damp (min. 100 ° C) er der fare for alvorlige skoldninger. Varm damp og kogende vand kan løbe ud, hvis sikkerhedsventilen (1) aktiveres som følge af et overtryk ved en fejlfunktion af apparatet. Der må kun ændres position under anvendelsen med stor forsigtighed. Dampenheden, slangen og damppladen kan blive meget varme. Bær altid egnet beskyttelsesbeklædning/handsker under anvendelsen.

Under anvendelsen af apparatet må der udelukkende anvendes rent vand uden virkestoffer eller tilsætningsstoffer. Tænd ikke for apparatet, hvis det er tomt.

Ret under ingen omstændigheder damppladen/lansen mod personer, dyr eller temperaturfølsomme genstande. Sprøjt ikke væsker eller dampe direkte på elektriske apparater eller enheder, der indeholder elektriske dele, f.eks. ovnes indvendige dele. **Sørg altid for, at apparatet står stabilt og vandret (på gulvet) (fig. 2).**

Vær forsigtig ved arbejde over hovedhøjde. Ved arbejde over hovedhøjde skal damppladen ledes væk fra ansigtet og kroppen, og det akkumulerede kondensvand i damppladen skal tømmes regelmæssigt for at undgå dryp af vand.

Før brug skal du altid kontrollere visuelt, at slangen og indløbet på damppladen ikke er tilstoppet.

Stå ikke på dampslangen, og læg ikke genstande derpå. Dampslangen må aldrig drejes eller knækkes, og ventilen må ikke blokeres. Bær kun apparatet

på de medfølgende håndtag.

Træk aldrig i dampslangen eller netkablet. Apparatet må ikke bruges, hvis det er blevet tabt, hvis der er åbenlyse skader eller hvis det er utæt.

Dyp aldrig apparatet i væske. Ved udskiftning af tilbehør, ved vedligeholdelse, påfyldning/efterfyldning eller tømning eller hvis dampapparatet ikke bruges (inkl. arbejds pauser), skal stikket trækkes ud af stikkontakten. Apparatet bør holdes uden for børns rækkevidde, når det er tændt eller mens det afkøler.

Fyld aldrig for meget væske i apparatet. Ved overfyldning eller en fejl tages netkablet ud. Der må udelukkende anvendes originale **reserve- og tilbehørsdele** fra WAGNER!

**Forsigtig! Fare for kortslutninger!** Stikdåser og kontakter skal tildækkes og må ikke komme i kontakt med damp. Ved anvendelse af forlængerledning: Maks. længde 10 m - ledningens tværsnit skal være mindst 3 - x 1,5 mm<sup>2</sup>.

**Undgå skader!** Ved arbejde i nærheden af træ-/gips- underlag og belagte materialer kan disse blive beskadiget af varme eller damp. Afhjælpning: Anvend et varme-/dampskjold af pap eller metal. I tilfælde af overophedning slår apparatet automatisk fra. Apparatet skal altid være under opsyn, når det er tilsluttet strømforbindelsen. Anbring ikke apparatet i nærheden af børn eller dyr.



Enheden kan bære en vægt på maks. 150 kg og kun en person ad gangen. Sørg for et sikkert stativ.

**ikke** samler sig olie, fedt eller glat materiale på trinfladen/platformen.

**ikke** samles genstande på trinfladen/platformen.

**ikke** en stige eller andet på trinfladen for at komme højere op.

**Undgå** stødpåvirkning af trinfladen/platformen.

## 5. Bestemmelsesmæssig anvendelse

Tapetafdamperen er udelukkende beregnet til afdampning af tapeter. Apparatet må kun anvendes indendørs.

For at sikre en lang levetid af tapetafdamperen skal du rengøre apparatet straks efter brug.

**FORSIGTIG!** - Damp kan løsne hullet, brudt, porøst eller dårligt fastsiddende puds.

Foretag en prøve på et lille område, inden arbejdet påbegyndes. Hold ikke damppladen i samme position i for lang tid, og fjern den, hvis pudset begynder at brække af.

**BESKYT DIT HJEM** - For at undgå damppletter på tæpper og møbler skal apparatet

anbringes på en hård, flad plade. Sørg for, at apparatet ikke glider eller vælter. Beskyttelsesfolier og aviser er ikke egnede.



- Strømledningen skal sluttes til en jordet (3-benet) stikkontakt.
- Få en slidt eller beskadiget netledning udskiftet.  
Reparer ALDRIG en netledning.

## 6. Forlængerledninger EU

Hvis du anvender en forlængerledning, skal den have en mærkestrøm på mindst 13 A og være rullet helt ud. Anvend ikke apparatet med en forlængerledning med en mærkestrøm på under 13 A, da dette vil forårsage for tidligt svigt af elementet, hvilket ikke er omfattet af garantien.

## 7. Forberedelse



Klargør det gamle tapet omhyggeligt, så du kan fjerne tapetet så hurtigt og dermed så energieffektivt som muligt.



Det hurtigste resultat opnås ved at snitte lidt i tapetet i de områder, der skal afdampes. Dette er vigtigt i tilfælde af tykt præget, vinylbelagt eller malet tapet. Perforer tapetet med et særligt perforeringsværktøj eller snit i tapetet med kanten af en skraber på kryds og tværs med en afstand på 15 cm. Sørg for at beskytte møbler og gulvtæpper som ved alt andet dekorationsarbejde indendørs.

## 8. Betjening

- Placer enheden på en flad overflade tæt på det område, der skal afdampes.
- Åbn låget på apparatet, og fjern slangen, damppladerne og strømkablet.
- Hold vandtanken på siderne, og træk den ud af apparatet. (figur 3)
- Placer vandtanken med tankåbningen vendt opad på en flad overflade, skru tankdækslet af, og fyld med rent vand (intet varmt vand). (figur 4) **Anvend ikke tilsætningsstoffer - fyld ikke for meget vand i.**
- Luk tanken igen, og kontroller, om den er stram.
- Udskift vandtanken i apparatet.
- **Rul** slangen og netledningen helt ud.
- Skru slangen på gennemløbsvarmerens og damppladens gevindtilslutninger og spænd dem med hånden. **Stram ikke for meget** (Fig. 5).
- Sæt apparatets netledning i stikkontakten, og tænd.



**Forsigtig!** Vær opmærksom på, at der kan komme varmt vand ud før dampen.

- Det kan tage op til ca. 3,5 minutter, før der frembringes damp. Dette afhænger af vandets temperatur. **Lad ikke apparatet være uden opsyn.**
- Når der produceres damp ved damppladen, kan du begynde arbejdet.

**OBS!**

**Forsigtig:** Varme væsker eller damp kan forårsage forbrændinger. Fare for skoldninger! Damp kan også kondensere til kogende varme dråber. Dampen må ikke rettes mod elektriske apparater.

- Tryk damppladen mod væggen i et par sekunder.



Afprøv metoder til at skrælle tapetet af på kortest tid. Jo hurtigere du arbejder, jo mere energi kan du spare.

- Anbring damppladen lige ved siden af det område, hvor du lige har arbejdet, og fjern tapetet med en skraber på den del, du lige har dampet (Fig. 6).
- Med nogle tapeter kan det være nødvendigt at lade damppladen hvile mod væggen i længere tid. Hvis det ikke er helt fjernet, kan du gentage dampningen.

## 9. Genopfyldning



Enheden kan køre i ca. 78 minutter, inden de skal fyldes op. Vandstanden vises i vandstandsindikatoren med en flydende rød perle (vandstandsindikatoren lyser).



**Enheden må aldrig koge tørt.** Apparatet er forsynet med en termoafbryder. Hvis apparatet koger tørt, udløses denne og forhindrer, at apparatet kan anvendes.

- Sluk for enheden, og lad den køle af i 5 minutter.



**Pas på damp!** Dampen er meget varm - bær handsker og hold ansigtet på afstand.

- Åbn låget, og hold vandtanken på siderne, og træk den ud (figur 3).
- Placer vandtanken med tankåbningen vendt opad på en flad overflade, skru tankdækslet af, og fyld med rent vand (intet varmt vand). (figur 4) **Anvend ikke tilsætningsstoffer - fyld ikke for meget vand i.**

## 10. Afkalkning



**Din afdamper skal afkalkes regelmæssigt for at den kan fungere korrekt. Afkalkningsdisplayet fungerer som orienteringhjælp (afhængigt af vandets hårdhed kan en tidligere eller senere afkalkning være nyttig). Enheder, der er defekte som følge af manglende afkalkning, er ikke dækket af garantien!**



Kalkaflejring på varmeelementet fungerer som et isolerende lag og øger energiforbruget. Kontroller regelmæssigt varmeelementet visuelt, og afkalk det i god tid.

- Benyt almindelige afkalkningsmidler (citronsyre anbefales) eller tabletter, der fås i handelen, og fyld 1,0 liter vand i et målebæger.
- Tilsæt den nødvendige mængde i henhold til producentens angivelser og bland opløsningen omhyggeligt.
- Hold vandtanken på siderne, og træk den ud af apparatet. (figur 3)
- Placer vandtanken med tankens åbning vendt opad på en flad overflade, og skru tankdækslet af, og fyld den klargjorte afkalkningsløsning på. (figur 4)
- Luk tanken igen, og kontroller, om den er stram.
- Løsn låget, og fjern kedlen. (figur 7+8)
- Tøm kedlen helt.



Hvis kedlen ikke tømmes helt, starter afkalkningsprogrammet ikke, og der høres et akustisk signal (5 bip).

- Sæt kedlen i apparatet, og stram låget til.
- Udskift vandtanken i apparatet.
- Tænd apparatet.
- Tryk på CLEAN-knappen i ca. 3 sekunder for at starte det automatiske afkalkningsprogram (et akustisk signal lyder, og afkalkningsindikatoren begynder at blinke).
- Når afkalkningen er færdig (varighed ca. 20 minutter), lyder et akustisk signal igen, og afkalkningsindikatoren slukkes.
- Sluk for apparatet.
- Rengør alle forbindelser på apparatet, slangen og damppladen.
- Blæs dampslangen igennem med trykluft for at fjerne aflejring og forhindre funktionsfejl.
- Hold vandtanken på siderne, og træk den ud af apparatet. (figur 3)
- Løsn låget, og fjern kedlen. (figur 7+8)
- Skyl kedlen og vandtanken grundigt med rent vand for at fjerne eventuelle rester af afkalkningsopløsningen.



Før du geninstallerer kedlen, skal du kontrollere, om der er akkumuleret kondens i bunden af apparatet, og i bekræftende fald fjerne det. (figur 9)



Hvis der ikke udføres yderligere arbejde efter afkalkning, skal du køre apparatet igen med rent vand i ca. 20 sekunder.

## 11. Opbevaring

- Lad apparatet køle af.
- Hold vandtanken på siderne, og træk den ud af apparatet. (figur 3)
- Løsn låget, og fjern kedlen. (figur 7+8)
- Skyl vandtanken og kedlen med rent vand, og tøm den helt.
- Kontroller, om der er akkumuleret kondens i bunden af apparatet, og fjern den i bekræftende fald. (figur 9)
- Sæt kedlen i apparatet, og stram låget til.
- Udsift vandtanken i apparatet.
- Opbevar slangen, damppladerne og strømkkablet på de angivne steder. (figur 10)



Der er markeringer på slangen for den rigtige viklingsradius for at gøre det nemmere at vikle den op.



## 12. Vedligeholdelse

- Smør ved behov kedel- og tankdækselåbningen samt O-ringene på tankstudsene og overtryksventilen. (figur 11)
- Kontroller filteret i beholderlåget, og rengør det om nødvendigt.

## 13. Vigtig bemærkning vedrørende produktansvar!

I henhold til et EU-direktiv har producenten kun ansvaret for dette produkt, hvis alle dele er originale, eller hvis de er godkendt af producenten, og hvis værktøjet samles og betjenes korrekt. Brugen af andet tilbehør og andre reservedele kan helt eller delvist gøre garantien ugyldig.

## 14. Afhjælpning af fejl

| Fejl                                    | Årsag   | Afhjælpning   |
|---|---|---|
| Tapetafdamp-<br>peren fungerer<br>ikke  | <ul style="list-style-type: none"> <li>• Varmeelementet er dækket af kalkaflejninger</li> <li>• Fejlfunktion (Descaler og Refill blinker, og der lyder et akustisk signal)</li> <li>• For lidt vand i beholderen. En tilsvarende sikring forhindrer overophedning af elementet, hvis der er for lidt vand i beholderen.</li> <li>• Apparatet står skråt, varmeelementet er ikke nede i vandet.</li> <li>• Anvendelse af forlængerledning</li> <li>• Trykafastningsventil udløst (f.eks. ved forkalkning eller knækket/tilstoppet slange)</li> </ul> | <ul style="list-style-type: none"> <li>• Rengør</li> <li>• Kontroller enheden (beholder, slange) for lækage. Kontroller, om svømmeren sidder fast. Kontroller varmelegemet for forkalkning. Kontroller/rengør filteret i beholderlåget.</li> <li>• Kontroller varmelegemet, og afkalk det om nødvendigt. Fyld vand på. Vent i 2 minutter. Elementets sikring nulstilles ved påfyldning.</li> <li>• Stil apparatet vandret.</li> <li>• Kontroller, at forlængerledningen har en mærkestrøm på mindst 13 A og at den er helt rullet ud.</li> <li>• Lad apparatet køle af, og fjern årsagen (f.eks. afkalkning og rengøring af slangen)</li> </ul> |
| Vand i<br>eller under<br>apparatet      | <ul style="list-style-type: none"> <li>• Trykafastningsventil udløst (f.eks. ved forkalkning eller knækket/tilstoppet slange)</li> <li>• Kedel utæt</li> </ul>  | <ul style="list-style-type: none"> <li>• Lad apparatet køle af, og fjern årsagen (f.eks. afkalkning og rengøring af slangen)</li> <li>• Udskiftning</li> </ul>  |
| Apparatet<br>forkalkes meget<br>hurtigt | <ul style="list-style-type: none"> <li>• Vandet er for kalkholdigt</li> </ul>   | <ul style="list-style-type: none"> <li>• Brug destilleret vand</li> </ul>   |



Hvis enheden stadig ikke fungerer, skal den returneres til forhandleren eller den autoriserede repræsentant til kontrol.



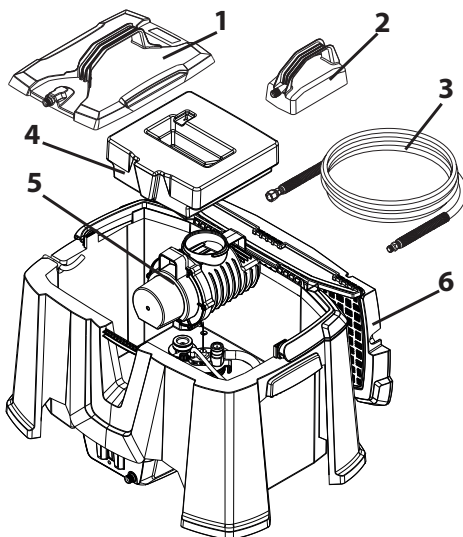
## 15. Tekniske data

|                          |               |  |           |
|--------------------------|---------------|--|-----------|
| Strømkilde:              | 230 V ~ 50 Hz | Strømforbrug:                            | 2750 W    |
| Maks. dampetid:*         | 78 minutter   | Damprate:                                | 58 g/ min |
| Maks. påfyldningsmængde: | 5,1 l         | Enhedens vægt:                           | 7,5 kg    |
| Slangelængde:            | 4,9 m         | Maks. vægtbelastning<br>(kun én person): | 150 kg    |

\*Omtrentlig dampetid inden sikkerhedsafbryderen udløses.

## 16. Reservedele

| Pos. | Benævnelse        | Best.-nr. |
|------|-------------------|-----------|
| 1    | Dampplade stor    | 2448647   |
| 2    | Dampplade lille   | 2414573   |
| 3    | Dampslange        | 2448661   |
| 4    | Vandtank, komplet | 2448637   |
| 5    | Kedel, komplet    | 2448631   |
| 6    | Låg, komplet      | 2448667   |



## 17. Tilbehør

Yderligere oplysninger om WAGNERs produktserie til dekorations-/reoveringsarbejder findes på [www.wagner-group.com](http://www.wagner-group.com).

## 18. Miljøbeskyttelse



Værktøjet og alt tilbehør og emballagen skal genindvindes miljømæssigt korrekt. Bortskaf ikke værktøjet sammen med husholdningsaffaldet. Støt miljøbeskyttelsen ved at bringe værktøjet til et lokalt opsamlingssted eller få oplysninger hos en specialiseret forhandler.

## 3 + 2 ÅRS GARANTI PÅ DETTE WAGNER-HÅNDVÆRKERPRODUKT

(Gyldig pr. 03.03.2022)

WAGNER yder udelukkende erhvervs-kunder, som har købt produktet hos en autoriseret forhandler (i det følgende kaldet "kunde"), en garanti, der går ud over den lovbefalede

garanti for de på internettet på <https://go.wagner-group.com/3plus2-info> nævnte produkter, såfremt der ikke foreligger en garantiudelukkelse.

Garantiperioden for WAGNER-produkter (enheder) inden for håndværkerområdet er 36 måneder og starter med købsdatoen for det oprindelige køb. Garantiperioden kan forlænges med yderligere 24 måneder, hvis produktet inden for 28 uger efter købet registreres på internettet på <https://go.wagner-group.com/3plus2>.

Ved kommerciel udlejning, industriel anvendelse (f.eks. brug i holddrift) eller tilsvarende belastning er garantiperioden på grund af den tydeligt højere belastning 12 måneder. Vi forbeholder os retten til i enkelte tilfælde at gennemføre en kontrol og eventuelt afvise garantien.

Hvis der i garantiperioden viser sig at være fejl på udstyret med hensyn til materiale, forarbejdning eller ydeevne, så skal garantikrav straks gøres gældende, dog seneste efter en frist på 2 uger efter at fejlen er opdaget.

Vores detaljerede garantibestemmelser kan rekvireres hos vores autoriserede WAGNER-partnere (se webside eller driftsvejledning) eller i tekstform på vores webside:

<https://go.wagner-group.com/pf-warranty-conditions>



Ret til ændringer forbeholdes

## CE konformitetserklæring

Vi erklærer under almindeligt ansvar, at dette produkt er i overensstemmelse med følgende bestemmelser:

2014/35/EU, 2014/30/EU, 2011/65/EU, 2012/19/EU

Anvendte harmoniserede normer:

EN 60335-1, EN 60335-2-54, EN IEC 55014-1, EN IEC 55014-2, EN IEC 61000-3-2, EN 61000-3-3, EN 62233

EU Overensstemmelseserklæringen er vedlagt produktet.

Om nødvendigt kan den efterbestilles med bestillingsnummer **2450631**.

## TACK FÖR ATT DU LÄGGER DIN TILLIT PÅ OSS

Läs bruksanvisningen noga och beakta all säkerhetsinformation innan verktyget startas. Förvara bruksanvisningen på en säker plats i närheten av produkten om den skulle behövas av någon annan.

Vi står gärna till förfogande om du har några frågor, förslag eller förfrågningar. Kontakta oss på det telefonnummer som anges på baksidan eller på vår hemsida, [www.wagner-group.com](http://www.wagner-group.com).

## Innehåll

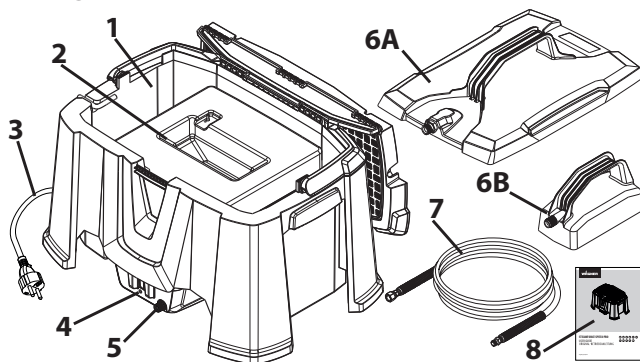
|  |    |
|--|----|
| 1. Förklaring av de använda symbolerna .....           | 80 |
| 2. Leveransens omfattning .....                        | 80 |
| 3. Allmänna säkerhetsinstruktioner .....               | 81 |
| 4. Säkerhetsinstruktioner för ångtapetborttagare ..... | 82 |
| 5. Avsedd användning .....                             | 83 |
| 6. Förlängningskablar EU .....                         | 84 |
| 7. Förberedelser .....                                 | 84 |
| 8. Drift .....   | 84 |
| 9. Påfyllning .....                                    | 85 |
| 10. Avkalkning .....                                   | 85 |
| 11. Förvaring .....                                    | 86 |
| 12. Underhåll .....                                    | 87 |
| 13. Viktig anmärkning gällande produktansvar! .....    | 87 |
| 14. Korrigering av fel .....                           | 88 |
| 15. Tekniska data .....                                | 89 |
| 16. Reservdelar .....                                  | 89 |
| 17. Tillbehör .....                                    | 89 |
| 18. Miljöskydd .....                                   | 89 |

## 1. Förklaring av de använda symbolerna

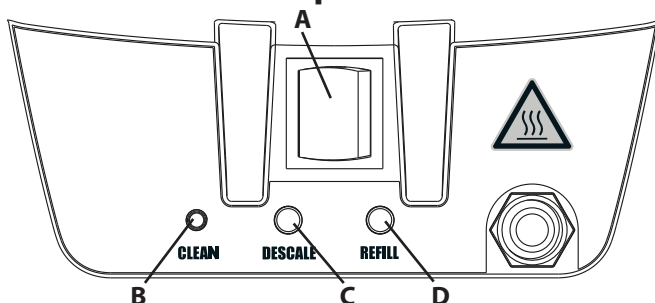
|  |   |   |   |
|--|---|---|---|
|  | <p>Denna symbol indikerar potentiell fara för dig eller verktyget. Under denna symbol kan du hitta viktig information om hur man undviker personskador och skador på elverktyget.</p> |  | <p>Indikerar tips för användning och annan särskilt viktig information.</p>                       |
|  |   |  | <p>Anger tips för effektiv och hållbar användning och hur produktens livslängd kan förlängas.</p> |
|  | <p>Obs! Risk för brännskada: Ytan kan bli varm vid användning.</p>  |  | <p>Var uppmärksam på ångan.</p>   |
|  | <p>Risk för brännskador: Vid arbete över huvudhöjd kan heta vattendroppar tränga ut.</p>  |  | <p>Använd lämpliga skyddshandskar under arbetet.</p>  |
|  | <p>Använd lämpliga skyddsglasögon under arbetet.</p>  |  | <p>Apparaten får endast användas inomhus.</p>   |

## 2. Leveransens omfattning

- 1 Huvudenhet
- 2 Vattentank
- 3 Elkabel
- 4 Manöverpanel
- 5 Slanganslutning
- 6 Ångplattor (A) stor/(B) liten
- 7 Ångslang 4,9 m
- 8 Bruksanvisning



## Kontroller och indikationer på enheten



- A PÅ/AV-brytare (tänds när den är PÅ)
- B Clean-knapp: Startar den automatiska avkalkningsfunktionen (tryck och håll nere i 3 sekunder)
- C Avkalkningsindikation: Tänds när enheten behöver avkalkas.
- D Vattennivåindikator: Tänds när vattentanken ska fyllas.

### 3. Allmänna säkerhetsinstruktioner

**WARNING!** *Alla anvisningar ska läsas. Om anvisningarna intill inte följs kan det leda till el-stöt, brand och/eller allvarliga personskador.*



- a) **Håll arbetsområdet rent och väl upplyst.** *Oordning eller dåligt upplysta arbetsområden kan orsaka olycksfall.*
- b) **Vid arbete med maskinen i explosionsfarlig omgivning, där det finns brännbara vätskor, gaser eller damm.** *Elverktyg alstrar gnistor, som kan antända dammet eller ångorna.*
- c) **Håll barn och andra personer på avstånd medan du använder elverktyget.** *Vid störningar kan du förlora kontrollen över maskinen.*
- d) **Anslutningskontakten till maskinen måste passa i eluttaget. Kontakten får inte förändras på något sätt. Använd inte adapterkontakt tillsammans med skyddsjordade maskiner.** *Omodifierad kontakt och uttag som passar samman minskar risken för elstöt.*
- e) **Detta aggregat kan användas av personer med nedsatt fysisk, sensorisk eller mental förmåga, eller av personer som saknar erfarenhet och kunskap, förutsatt att de står under uppsikt eller har instruerats om hur aggregatet används på ett säkert sätt och**

**förstår vilka risker som kan uppkomma.**

**f) Barn får inte leka med aggregatet.** *De kan skålla sig eller få en elektrisk stöt.*

**g) Använd aldrig verktyget i farliga områden där det finns brännbara vätskor, gaser eller damm.** *Elverktyg alstrar gnistor som kan antända damm eller ångor.*

**h) Om elkabeln är skadad** måste den bytas av tillverkaren eller dess serviceagent för att förhindra säkerhetsrisker.

#### 4. Säkerhetsinstruktioner för ångtapetborttagare

**OBS!**



Vid arbete med het ånga (min. 100 °C) föreligger risk för allvarliga brännskador. Het ånga och kokande vatten kan tränga ut om säkerhetsventilen (1) aktiveras på grund av ett övertryck vid en felfunktion hos maskinen. Ändra försiktigt positionen under användningen. Ångenheten, slangen och ångplattan kan uppnå mycket höga temperaturer. Använd alltid lämpliga skyddskläder/handskar under a.

Vid arbete med maskinen får uteslutande rent vatten utan tillsatta ämnen eller tillsatser. Starta inte maskinen om den är tom.

Rikta aldrig ångplattan/lansen mot personer, djur eller temperaturkänsliga föremål. Rikta inte vätska eller ånga direkt mot elektriska apparater och anordningar som innehåller elektriska komponenter. **Kontrollera alltid att maskinen står stabilt på en horisontell position (på golvet) (Fig. 2).**

Var försiktig när du arbetar över huvudet. Vid arbeten ovanför huvudet måste ångplattan riktas bort från ansiktet och kroppen och det kondensvatten som samlats i ångplattan måste tömmas regelbundet för att undvika att det droppar vatten.

Före användning, kontrollera alltid visuellt att slangen och inloppet på ångplattan inte är igensatta.

Stå inte på ångslangen och lägg inte föremål på dem. Vrid eller knäck aldrig ångslangen, spärra aldrig ventilen. Bär apparaten endast i avsedda handtag.

Dra aldrig maskinen i ångslangen eller elkabeln. Aggregatet får inte användas om det har ramlat i marken, om det har uppenbara skador eller om det är otätt.

Doppa aldrig maskinen i vätskor. Dra alltid ur nätkabelns stickkontakt ur eluttaget vid byte av tillbehör, vid fyllning/påfyllning eller tömning och när ångaggregatet inte används (även under arbetspauser). Håll barn borta från ångaggregatet när det är inkopplat eller innan det har svalnat.

Fyll aldrig på för mycket vätska i maskinen. – Ta ur elkontakten vid överfyllning eller vid ett fel. Det är uteslutande tillåtet att använda original**reservdelar och originaltillbehör** från WAGNER!

**Försiktig! Risk för kortslutning!** Uttag och brytare måste vara övertäckta och får inte komma i kontakt med ångan. Vid användning av en förlängningskabel: max. längd 10 meter – kabelarean måste vara minst  $3 \times 1,5 \text{ mm}^2$ . **Undvik skador!** Vid arbete i närheten av trä-/gips- underlag och belagda material kan dessa skadas på grund av värme eller ånga. Åtgärd: Använd en värme-/ångsköld av papp eller metall. Maskinen stängs av automatiskt vid överhettning. Lämna inte aggregatet utan uppsikt när det är anslutet till eluttaget. Ställ inte upp maskinen i närheten av barn och djur. Ångan behållare får aldrig tömmas helt.



Max-vikt för att stå på produkten är 150 kg och aldrig mer än en person samtidigt. Se till att du står stabilt.

**Låt inte** olja, fett eller halt material samlas på steget/plattformen.

**Låt inte** föremål samlas på steget/plattformen.

**Låt inte** en stege eller något annat på steget för att nå längre upp.

**Låt inte** stötlaster verka på steget/plattformen.

## 5. Avsedd användning

Tapetborttagare är uteslutande avsett frö att lossa tapeter. Apparaten får endast användas inomhus.

För att säkerställa lång livslängd på tapetborttagaren ska maskinen alltid rengöras efter varje användning.

**FÖRSIKTIG!** – Ånga kan lossa lös, trasig och porös puts samt puts med dålig vidhäftning. Testa på ett litet område innan arbetet påbörjas. Håll inte ångplattan för länge i samma position och ta av den när putsen börjar smulas sönder.

**SKYDDA DIG HEMMA** – För att undvika ångfläckar på mattor och möbler ska maskinen ställas på en hård yta. Kontrollera att maskinen inte glider eller välter. Skyddsfolie och tidningar är inte lämpliga.



- Elkabeln måste anslutas till ett jordat (3 stift) eluttag.
- Se till att byta en sliten eller skadad elkabel.
- Reparera **ALDRIG** en elkabel.

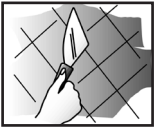
## 6. Förlängningskablur EU

Vid användning av förlängningskabel måste den vara märkt med minst 13 A och vara helt avlindad. Använd inte med en förlängningskabel som är märkt med mindre än 13 A eftersom det leder till förtida fel på elementet, vilket inte täcks av garantin.

## 7. Förberedelser



Förbered den gamla tapeten väl, så att du kan ta bort tapeten så snabbt och därmed energieffektivt som möjligt.



För att avlägsna tapeten snabbare ska man försiktigt repa området som ska tas bort. Vid tapeter med kraftig struktur, vinylbeläggning eller målade tapeter är detta viktigt. Använd antingen en lämplig håltagare eller gör antingen hål i pappret med kanten på en tapetskrapa i ett korsvist mönster med 15 cm mellanrum. Precis som vid annat dekorationsarbete ska mattor och möbler skyddas genom övertäckning.

## 8. Drift

- Placera enheten på en plan yta nära området där tapeterna ska tas bort.
- Öppna locket på apparaten och ta bort slangen, ångplattorna och nätsladden.
- Håll vattentanken på sidorna och dra ut den ur apparaten. (fig. 3)
- Placera vattentanken med tanköppningen uppåt på en plan yta, skruva loss tanklocket och fyll på med rent vatten (inget varmvatten). (Fig. 4) **Använd inte tillsatser – överfyll inte.**
- Stäng tanken igen och kontrollera om den är tät.
- Byt ut vattentanken i apparaten.
- Linda upp slangen och elkabeln helt.
- Skruva fast slangen på den gängade anslutningen till genomströmningsvärmaren och ångplattan för hand. **Dra inte åt för hårt** (fig. 5).
- Anslut elkabeln från enheten till eluttaget och slå till strömbrytaren.



**FÖRSIKTIG!** Var uppmärksam på att det kommer ut hett vatten innan ångan.

- Det kan ta upp till ca 3,5 minuter innan ånga bildas. Detta beror på temperaturen på det ifyllda vattnet **Lämna den INTE utan uppsikt.**
- När ånga produceras vid ångplattan är du redo att börja arbeta.



**OBS!**

**Försiktigt:** Heta vätskor eller ånga kan orsaka brännskador. Risk för brännskador! Ånga kan även kondensera i kokheta kärl. Ångan ska inte riktas mot elektriska apparater

- Tryck ångplattan mot väggen i några sekunder.



Prova vad som är den kortaste tiden att skala av tapeten. Ju snabbare du arbetar, desto mer energi kan du spara.

- Flytta ångplattan till precis breddvid som du precis lämnade och använd tapetskrapan för att ta bort tapeten som precis har ångats (Bild 6).
- Det kan vara nödvändigt att hålla ångplattan mot väggen längre stunder för vissa papper eller göra om ångningen om den inte tas bort helt.

## 9. Påfyllning



Enheten arbetar i ungefär 78 minuter innan den behöver fyllas på (vattennivåindikationen tänds).



**Du får ALDRIG låta enheten koka torrt.** Enheten har ett termoskydd. Om enheten får koka torr kommer denna att lösa ut och förhindra fortsatt användning.

- Stäng av enheten och låt den svalna i minst 5 minuter.



**Var uppmärksam på ångan!** Ångan är mycket het – använd handskar och håll undan ansiktet.

- Öppna locket och håll vattentanken i sidorna och dra ut den (fig. 3).
- Placera vattentanken med tanköppningen uppåt på en plan yta, skruva loss tanklocket och fyll på med rent vatten (inget varmvatten). (Fig. 4) **Använd inte tillsatser – överfyll inte.**

## 10. Avkalkning



Regelbunden avkalkning är nödvändig för att ångaren ska fungera korrekt. Avkalkningsdisplayen fungerar som ett orienteringshjälpmedel (beroende på vattnets hårdhet kan en tidigare eller senare avkalkning vara nödvändig). Garantin gäller inte för defekter som orsakats av bristande avkalkning!



Kalkavlagringar på värmeelementet fungerar som ett isolerande skikt och ökar energiförbrukningen. Kontrollera regelbundet värmeelementet visuellt och avkalka det i god tid.

- Använd en vanlig avkalkningslösning (citronsyra rekommenderas) eller tabletter och fyll 1,0 liter vatten i ett mätkärl.
- Tillsätt avkalkningsmedel enligt tillverkarens anvisningar och blanda lösningen noggrant.
- Håll vattentanken på sidorna och dra ut den ur apparaten. (fig. 3)
- Placera vattentanken med tanköppningen uppåt på en plan yta och skruva loss tanklocket och fyll på den förberedda avkalkningslösningen. (Fig. 4)
- Stäng tanken igen och kontrollera om den är tät.
- Lossa locket och ut kannan. (fig. 7+8)
- Töm kannan helt.



Om kannan inte är helt tömd startar inte avkalkningsprogrammet och en ljudsignal (5 pip) hörs.

- Sätt in kannan i apparaten och dra åt locket för hand.
- Byt ut vattentanken i apparaten.
- Starta aggregatet.
- Tryck på rengöringsknappen i cirka 3 sekunder för att starta det automatiska avkalkningsprogrammet (en ljudsignal ljuder och avkalkningsindikationen börjar blinka).
- När avkalkningen är klar (det tar ca. 20 minuter) ljuder en ljudsignal igen och avkalkningsindikationen slocknar.
- Stäng av aggregatet.
- Rengör alla anslutningar på apparaten, slangen och ångplattan.
- Blås rent ångslangen med tryckluft för att avlägsna avlagringar och förhindra fel.
- Håll vattentanken på sidorna och dra ut den ur apparaten. (fig. 3)
- Lossa locket och ut kannan. (fig. 7+8)
- Spola igenom utrustningen noga 2–3 gånger med klart vatten för att få bort alla rester av avkalkningslösningen.



Innan du installerar pannan igen, kontrollera om kondens har samlats i botten av apparaten och avlägsna den i så fall. (fig. 9)



Om inget ytterligare arbete utförs efter avkalkningen, kör enheten igen med rent vatten i ca. 20 sekunder.

## 11. Förvaring

- Låt apparaten svalna.
- Håll vattentanken på sidorna och dra ut den ur apparaten. (fig. 3)
- Lossa locket och ut kannan. (fig. 7+8)

- Skölj vattentanken och kannan med rent vatten och töm dem helt.
- Kontrollera om kondens har ackumulerats i botten av enheten och ta i så fall bort den. (fig. 9)
- Sätt in kannan i apparaten och dra åt locket för hand.
- Byt ut vattentanken i apparaten.
- Förvara slangen, ångplattorna och nätsladden på avsedda platser. (fig. 10)



För enklare förvaring av slangen finns det markeringar på den för rätt lindningsradie.



## 12. Underhåll

- Smörj pannans och tanklockets öppning samt O-ringarna på tankhalsen och tryckavlastningsventilen vid behov. (fig. 11)
- Kontrollera filtret i tanklocket och rengör vid behov.

## 13. Viktig anmärkning gällande produktansvar!

I enlighet med ett EU-direktiv ansvarar endast tillverkaren för sin produkt om alla delar kommer från eller har godkänts av tillverkaren och att verktygen har monterats och används på rätt sätt. Användning av andra tillbehör och andra reservdelar kan helt eller delvis ogiltigförklara tillverkarens ansvar.

## 14. Korrigering av fel

| Fel                             | Orsak  | Åtgärd   |
|---------------------------------|--|--|
| Tapetborttagaren arbetar inte   | <ul style="list-style-type: none"> <li>• Värmeelementet är täckt med kalkavlagringar</li> <li>• Felfunktion (avkalknings- (Descale) och påfyllningsblix (Refill) och en ljudsignal hörs)</li> <li>• För lite vatten i tanken. En säkring förhindrar att elementet överhettas om det finns för lite vatten i tanken.</li> <li>• Maskinen står snett, värmeelementet befinner sig inte i vatten.</li> <li>• Använda förlängningskabel</li> <li>• Tryckbegränsningsventilen löste ut (t.ex. genom förkalkning eller kinkad/igensatt slang)</li> </ul> | <ul style="list-style-type: none"> <li>• Rengör</li> <li>• Kontrollera enheten (tank, slang) för läckage. Kontrollera om flottören har fastnat. Kontrollera eventuell förkalkning på värmeelementet. Kontrollera/rengör filtret i bränslelocket.</li> <li>• Kontrollera värmeelementet och avkalka vid behov. Fyll på vatten. Vänta två minuter. Genom att fylla på återställs elementets säkring.</li> <li>• Ställ maskinen horisontellt.</li> <li>• Kontrollera att förlängningskabeln är märkt med minst 13 A och helt avlindad.</li> <li>• Låt enheten svalna och åtgärda orsaken (t.ex. avkalkning och rengöring av slangen)</li> </ul> |
| Vatten i eller under enheten    | <ul style="list-style-type: none"> <li>• Tryckbegränsningsventilen löste ut (t.ex. genom förkalkning eller kinkad/igensatt slang)</li> <li>• Kannan läcker</li> </ul>  | <ul style="list-style-type: none"> <li>• Låt enheten svalna och åtgärda orsaken (t.ex. avkalkning och rengöring av slangen)</li> <li>• Byt ut</li> </ul>   |
| Enheten förkalkas mycket snabbt | <ul style="list-style-type: none"> <li>• Vatten för kalkhaltigt</li> </ul>   | <ul style="list-style-type: none"> <li>• Använd destillerat vatten</li> </ul>  |



Om enheten fortfarande inte fungerar ska den lämnas in till återförsäljaren eller en auktoriserad agent för undersökning.

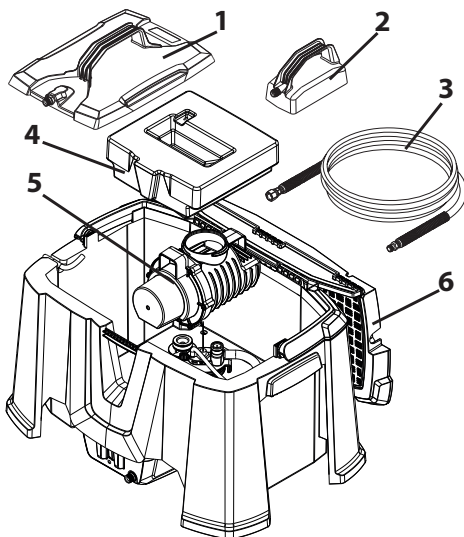
## 15. Tekniska data

|                 |              |  |           |
|-----------------|--------------|--|-----------|
| Strömälla:      | 230 V ~ 50Hz | Strömförbrukning:                          | 2750W     |
| Max. ångtid:    | 78 minuter   | Ångkapacitet:                              | 58 g/ min |
| Max. fyllmängd: | 5,1 L        | Enhetens vikt:                             | 7,5 kg    |
| Slanglängd:     | 4,9 m        | Max. viktbelastning<br>(endast en person): | 150 kg    |

\*Ungefärlig ångtid tills säkerhetsavstängningen löser ut.

## 16. Reservdelar

| Pos. | Beteckning         | Art.-nr. |
|------|--------------------|----------|
| 1    | Ångplatta stor     | 2448647  |
| 2    | Ångplatta liten    | 2414573  |
| 3    | Ångslang           | 2448661  |
| 4    | Vattentank kompl.  | 2448637  |
| 5    | Pannan kompl. (EU) | 2448631  |
| 6    | Lock kompl.        | 2448667  |



## 17. Tillbehör

Mer information om WAGNER utbud av produkter för dekorationsförberedelser finns på [www.wagner-group.com](http://www.wagner-group.com).

## 18. Miljöskydd



Verktyget och alla tillbehör och förpackningen måste återvinnas på ett miljövänligt sätt. Kasta inte verktyget i hushållsavfallet. Bidra till att skydda miljön genom att lämna in verktyget till en lokal återvinningsstation eller hämta information från en specialiståterförsäljare.

**3 + 2 ÅRS GARANTI PÅ DENNA WAGNER GÖR-DET-SJÄLV-PRODUKT****(Datum 03.03.2022)**

WAGNER ger uteslutande den kommersiella kunden som har köpt produkten från en auktoriserad fackhandlare (nedan kallad „kunden”) en garanti för de produkter som anges på Internet på <https://go.wagner-group.com/3plus2-info> utöver de lagstadgade garantibestämmelserna, såvida det inte finns ett garantiundantag.

Garantitiden för WAGNER-produkter (utrustningar) inom hantverkarområdet är 36 månader och börjar från och med inköpsdatumet för det första köpet. Garantitiden förlängs med ytterligare 24 månader om produkten registreras inom 28 dagar från inköpsdatum på <https://go.wagner-group.com/3plus2>.

Vid kommersiell uthyrning, industriell användning (t.ex. användning i skiftverksamhet) eller motsvarande belastning är garantiperioden 12 månader på grund av den betydligt högre belastningen. I detta fall förbehåller vi oss rätten att göra en undersökning i det enskilda fallet och vid behov avslå garantin.

Om det uppstår fel i material, bearbetning eller kapacitet hos utrustningen inom garantitiden ska garantianspråk framställas ofördröjligen, dock senast inom 2 veckor efter det att felet upptäckts.

Detaljerade garantivillkor kan du få på begäran hos våra auktoriserade WAGNER-partners (se webbplats eller bruksanvisningar) eller i textform på vår webbplats:

<https://go.wagner-group.com/pf-warranty-conditions>



Rätten till ändringar förbehålles

**CE Försäkran**

Vi intygar och ansvarar för, att denna produkt överensstämmer med följande norm och dokument:

2014/35/EU, 2014/30/EU, 2011/65/EU, 2012/19/EU

Använta harmoniserade normer:

EN 60335-1, EN 60335-2-54, EN IEC 55014-1, EN IEC 55014-2, EN IEC 61000-3-2, EN 61000-3-3, EN 62233

EU-konformitetsförklaringen medföljer produkten.

Den kan vid behov beställas genom ordernummer **2450631**.

## GRAZIE PER LA SUA FIDUCIA










Ci congratuliamo con Lei per avere acquistato questo prodotto WAGNER; siamo certi che utilizzarlo sarà un piacere.

La preghiamo di leggere attentamente il Manuale Operatore e di osservare le avvertenze di sicurezza prima di avviare l'utensile. Conservi con cura le istruzioni per l'uso al sicuro nelle vicinanze del prodotto qualora debba essere utilizzato da qualcun altro. Saremmo lieti di esserle d'aiuto se ha domande, suggerimenti o richieste. La preghiamo di contattarci al numero di telefono riportato all'ultima pagina o sulla nostra homepage, [www.wagner-group.com](http://www.wagner-group.com).

## Sommario

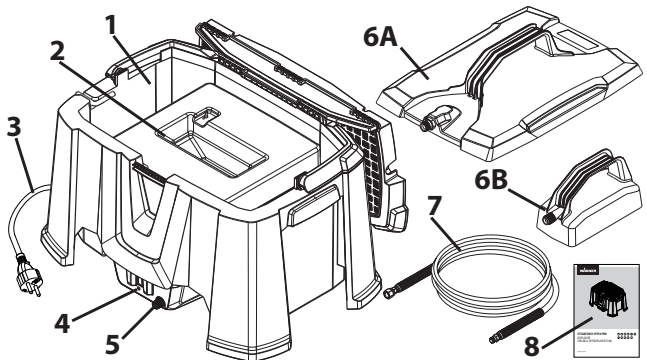
|  |     |
|--|-----|
| 1. Spiegazione dei simboli utilizzati: .....                       | 92  |
| 2. Dotazione .....   | 92  |
| 3. Norme di sicurezza generali .....                               | 93  |
| 4. Avvertenze di sicurezza per Staccaparati a Vapore .....         | 94  |
| 5. Uso previsto .....  | 95  |
| 6. Prolunghe EU .....  | 96  |
| 7. Preparazione .....  | 96  |
| 8. Funzionamento .....   | 96  |
| 9. Rabbocco .....  | 97  |
| 10. Decalcificazione .....   | 98  |
| 11. Ricarica .....   | 99  |
| 12. Conservazione .....  | 99  |
| 13. Avvertenza importante sulla responsabilità del prodotto! ..... | 99  |
| 14. Correzione di malfunzionamenti .....                           | 100 |
| 15. Dati tecnici .....   | 101 |
| 16. Ricambi .....  | 101 |
| 17. Accessori .....  | 101 |
| 18. Tutela ambientale .....  | 101 |

## 1. Spiegazione dei simboli utilizzati:

|  |   |   |  |
|--|---|---|--|
|  | <p>Questo simbolo indica un potenziale pericolo per Lei o per l'apparecchio. Al di sotto di tale simbolo troverà informazioni importanti che eviteranno a Lei di ferirsi o all'apparecchio di danneggiarsi.</p> |  | <p>Indica consigli per l'uso e altre informazioni particolarmente utili.</p>   |
|  | <p>Attenzione, pericolo di ustione: durante l'utilizzo la superficie può riscaldarsi.</p>   |  | <p>Contraddistingue consigli sull'uso efficiente e sostenibile e su come prolungare il ciclo di vita del prodotto.</p> |
|  | <p>Pericolo di ustioni: Quando si lavora sopra testa, prestare attenzione all'acqua calda che sgocciola dall'alto</p>   |  | <p>Attenzione al vapore.</p>   |
|  | <p>Lavorare indossando occhiali protettivi appropriati.</p>   |  | <p>Durante il lavoro indossare gli appositi guanti protettivi.</p>   |
|  |   |  | <p>Utilizzare l'apparecchio solo in ambienti chiusi.</p>   |

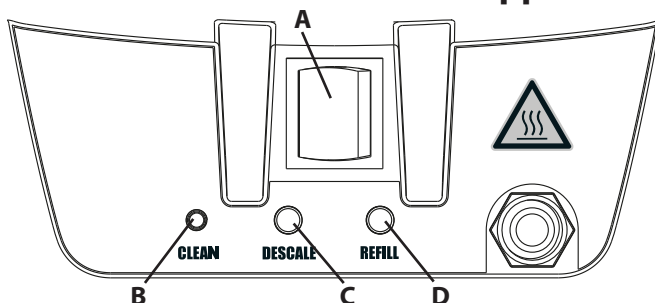
## 2. Dotazione

- 1 Unità principale
- 2 Serbatoio dell'acqua
- 3 Cavo di alimentazione
- 4 Pannello di comando
- 5 Attacco del tubo
- 6 Piastre vapore (A) grande/ (B) piccola
- 7 Tubo del vapore 4,9 m
- 8 Manuale operatore





## Elementi di comando e indicatori dell'apparecchio



- A Interruttore ON/OFF (si illumina quando l'apparecchio è acceso)
- B Tasto Clean: avvia la funzione di decalcificazione automatica (premere per 3 secondi)
- C Indicatore di decalcificazione: si accende quando l'apparecchio deve essere decalcificato.
- D Indicatore del livello dell'acqua: si accende quando il serbatoio dell'acqua deve essere riempito.

### 3. Norme di sicurezza generali

**Attenzione!** Leggere tutte le istruzioni. *L'inosservanza delle istruzioni riportate nel seguito può causare la folgorazione elettrica, incendi o gravi lesioni.*



- a) **Mantenere la postazione di lavoro pulita e ben illuminata.** *Lavorare in postazioni disordinate o male illuminate può essere causa di incidenti.*
- b) **Mantenere bambini, persone non autorizzate e animali fuori dalla portata del dispositivo a vapore.** *In caso di distrazione, si rischia di perdere il controllo del dispositivo.*
- c) **La spina del dispositivo a vapore deve adattarsi alla presa. Non modificare la spina in alcun modo. Non utilizzare adattatori in combinazione con strumenti con messa a terra di protezione.** *In presenza di spine priva di modifiche e prese conformi, il rischio di scosse elettriche è minore.*
- d) **Evitare di entrare in contatto fisico con superfici con messa a terra come tubazioni, elementi di riscaldamento, stufe e frigoriferi.** *Il rischio legato alle scosse aumenta se il corpo è collegato a terra.*

- e) Il presente dispositivo può essere utilizzato da persone con ridotte capacità fisiche, sensoriali o mentali, oppure con mancanza di esperienza o conoscenza, soltanto se è assicurata un'adeguata sorveglianza oppure se hanno ricevuto istruzioni circa l'uso in sicurezza del dispositivo e hanno compreso i pericoli correlati.
- f) Evitare che i bambini giochino con il dispositivo. *Rischio di ustioni e scosse.*
- g) Non utilizzare l'apparecchio in aree pericolose in cui siano presenti liquidi, gas o polveri infiammabili. *Gli utensili elettrici generano scintille che possono incendiare la polvere o i vapori.*
- h) Se il cavo di alimentazione è danneggiato, deve essere sostituito dal produttore o dai suoi centri di assistenza al fine di evitare rischi per la sicurezza.

#### 4. Avvertenze di sicurezza per Staccaparati a Vapore



**Attenzione!** Lavorando con il vapore caldo (min. 100°C), vi è il rischio di gravi scottature. Quando la valvola di sicurezza (fig. 1) viene attivata a causa di sovrappressione dovuta al funzionamento non corretto dell'unità, si può verificare l'emissione di vapore caldo e acqua bollente. Cambiare posizione con cautela durante l'uso. Il vaporizzatore, il tubo flessibile e la piastra a vapore possono essere molto caldi. Indossare sempre indumenti/guanti di protezione adatti.

Utilizzare l'unità solo con acqua pura senza alcun prodotto o additivo. Non accendere l'unità se vuota.

Non puntare la piastra a vapore/barra verso persone, animali o oggetti sensibili alla temperatura. Non erogare il liquido o il vapore su apparecchi o dispositivi dotati di componenti elettrici, come ad es. nell'interno dei forni. **Assicurarsi sempre che l'unità sia appoggiata in modo stabile al pavimento in posizione orizzontale (Fig. 2).**

Fare attenzione quando si lavora verso l'alto. Quando si lavora verso l'alto, tenere la piastra a vapore lontano dal volto e dal corpo e svuotare a intervalli regolari la condensa in essa accumulata per evitare fuoriuscite di acqua.

Prima dell'uso, effettuare sempre un controllo a vista e assicurarsi che il tubo e l'ingresso della piastra a vapore non siano occlusi.

Non salire né posizionare oggetti sul tubo del vapore. Non torcere

eccessivamente o piegare il tubo del vapore e non bloccare mai la valvola. Trasportare l'apparecchio soltanto tramite le apposite maniglie.

Non utilizzare mai il tubo del vapore o il cavo elettrico a questo scopo. Cessare l'uso del dispositivo in seguito a cadute del medesimo, se presenta danneggiamenti evidenti o se non è a tenuta.

Non immergere l'unità in liquido. Durante la sostituzione degli accessori, le operazioni di manutenzione, il riempimento/rabbocco o lo svuotamento, e se il dispositivo a vapore non è utilizzato (pause di lavoro incluse), disconnettere il cavo dell'alimentazione dalla presa elettrica. Tenere il dispositivo lontano dalla portata dei bambini quando è acceso o in fase di raffreddamento.

Non riempire mai eccessivamente l'unità. Staccare la spina di rete in caso di riempimento eccessivo o guasto. **Utilizzare soltanto parti di ricambio e accessori WAGNER originali! Attenzione! Pericolo di cortocircuito!**

Coprire le prese e gli interruttori e non esporli al vapore. Quando si utilizza un cavo di prolunga: lunghezza max 10 m e sezione del cavo di almeno 3x1,5 mm<sup>2</sup>. **Evitare di danneggiare l'apparecchio!** Quando si lavora vicino a basi di legno/gesso e materiali verniciati, questi possono essere danneggiati dal calore o dal vapore. Rimedio: utilizzare una protezione di cartone o metallo. L'unità si spegne automaticamente in caso di surriscaldamento. Non lasciare mai l'unità senza controllo se l'interruttore è acceso. Tenere l'unità lontana da bambini e animali.



L'unità è in grado di reggere un peso massimo di 150 kg e non più di 1 persona alla volta. Assicurare la dovuta stabilità.

**Non** lasciare che olio, grasso o materiale scivoloso si accumulino sul gradino/sulla piattaforma.

**Non** lasciare che si accumulino degli oggetti sul gradino/sulla piattaforma.

**Non** utilizzare scale o altri dispositivi sul gradino per salire più in alto.

**Non** applicare carichi impulsivi al gradino/alla piattaforma.

## 5. Uso previsto

L'apparecchio Steam Wallpaper Stripper è destinato esclusivamente a essere utilizzato per staccare la carta da parati. L'apparecchio è previsto soltanto per l'uso in ambienti chiusi. Per assicurare la durabilità dello staccaparati a vapore, staccare l'unità dall'alimentazione e pulirla immediatamente e con cura dopo ogni uso.

**ATTENZIONE!** - Il vapore può sgretolare l'intonaco fragile, crepato, poroso o debolmente legato. Prima di iniziare il lavoro, eseguire un controllo su una piccola superficie. Non tenere la piastra vapore troppo a lungo nella stessa posizione e fermarsi se l'intonaco inizia a rompersi.

**PROTEGGETE LA VOSTRA CASA** - Per evitare che si formino macchie di vapore sui tappeti e sulla tappezzeria, si raccomanda di posizionare l'unità su un supporto di materiale rigido e piano. Accertarsi che l'unità non possa scivolare o inclinarsi. Teli antipolvere e giornali non sono adatti.



- Il cavo di alimentazione deve essere collegato a una presa di rete messa a terra (tripolare).
- Disporre la sostituzione di un cavo di alimentazione usurato o danneggiato. Non riparare MAI un cavo di alimentazione.

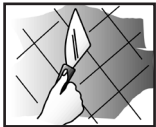
## 6. Prolunghe EU

Se si utilizza una prolunga, deve essere omologata per un minimo di 13 ampere e deve essere completamente svolta. Non utilizzare prolunghe omologate per meno di 13 ampere in quanto ciò può causare il guasto prematuro dell'elemento che non è coperto dalla garanzia.

## 7. Preparazione



Preparare adeguatamente la carta da parati in modo da consentirne una rimozione più rapida possibile e quindi efficiente dal punto di vista energetico.



Per ottenere la rimozione veloce della carta, segnare sempre delicatamente le aree da staccare. Ciò è essenziale nel caso di carte molto in rilievo, rivestite in vinile o dipinte. Utilizzare un apposito strumento da taglio o in alternativa segnare la carta con il bordo di un raschietto da pareti secondo uno schema "a incrocio" con spaziature di 15 cm. Come in tutti i lavori di decorazione, assicurarsi di proteggere moquette e mobili con dei teli di copertura.

## 8. Funzionamento

- Collocare l'unità su una superficie piana in prossimità dell'area da staccare.
- Aprire il coperchio dell'apparecchio e rimuovere il tubo, le piastre a vapore e il cavo di alimentazione.
- Afferrare il serbatoio dell'acqua per i lati ed estrarlo dall'apparecchio (fig. 3).
- Disporre il serbatoio dell'acqua su una superficie piana con l'apertura verso l'alto, svitare il tappo e riempire con acqua pulita (non con acqua calda) (fig. 4). **Non utilizzare additivi - non riempire eccessivamente.**
- Richiudere il serbatoio e verificare la tenuta.
- Reinserrire il serbatoio dell'acqua nell'apparecchio.
- Svolgere completamente il tubo e il cavo di alimentazione.
- Applicare il tubo flessibile manualmente e in modo sicuro sulle estremità filettate di unità riscaldante e piastra a vapore. **Non stringere eccessivamente** (Fig. 5).
- Collegare il cavo di alimentazione dell'unità alla presa di corrente e accendere.



**Cautela!** Attenzione alla fuoriuscita di acqua calda prima dell'emissione di vapore.

- Possono occorrere fino a 3,5 minuti (circa) prima che venga prodotto il vapore, in funzione della della temperatura dell'acqua di riempimento **NON lasciare incustodito.**
- Una volta che il vapore viene erogato dalla piastra a vapore, si è pronti per iniziare il lavoro.

**Attenzione! Avvertenza:** Il liquido e il vapore possono essere bollenti. Pericolo di ustioni. Il vapore può inoltre condensare in gocce bollenti. Il vapore non dovrebbe essere diretto verso apparecchiature elettriche.



- Premere la piastra a vapore contro la parete per alcuni secondi.



Utilizzare l'apparecchio cercando di ottenere tempi rapidi di rimozione della carta da parati. Più veloce è la rimozione, più energia si risparmia.

- Spostare la piastra a vapore alla sezione immediatamente vicina a quella in cui si è appena lavorato e utilizzare un raschietto per carta da parati per rimuovere la sezione che è stata appena vaporizzata (Fig. 6).
- Potrebbe essere necessario lasciare la piastra a vapore sulla parete per periodi più lunghi con alcune carte o ripassare se la carta non è stata completamente rimossa.

## 9. Rabbocco



L'unità funziona per circa 78 minuti prima di necessitare di rabbocchi (l'indicatore del livello dell'acqua si accende).



**Non lasciare mai che l'unità evapori a secco.** Sull'unità è montato un interruttore termico di sicurezza. Se l'unità viene lasciata evaporare a secco, interverrà questo interruttore impedendo un ulteriore utilizzo.

- Spegnerne l'unità e lasciarla raffreddare per almeno 5 minuti



**Attenzione al vapore!** Il vapore è molto caldo - indossare guanti e tenere lontano il viso.

- Aprire il coperchio, afferrare il serbatoio dell'acqua per i lati ed estrarlo (fig. 3).
- Disporre il serbatoio dell'acqua su una superficie piana con l'apertura verso l'alto, svitare il tappo e riempire con acqua pulita (non con acqua calda) (fig. 4). **Non utilizzare additivi - non riempire eccessivamente.**

## 10. Decalcificazione



**Una regolare decalcificazione è essenziale per il corretto funzionamento dell'apparecchio. A questo proposito, l'indicatore di decalcificazione funge da riferimento (a seconda della durezza dell'acqua, può essere necessario anticipare o posticipare la decalcificazione). I difetti dovuti a una inadeguata decalcificazione non sono coperti da garanzia!**



I depositi di calcare sull'elemento termico agiscono come uno strato isolante e aumentano il consumo elettrico. Controllare a vista l'elemento termico a intervalli regolari e sottoporlo a tempestiva decalcificazione.

- Utilizzare un anticalcare liquido (si consiglia l'uso di acido citrico) o in pastiglie di tipo comune e versare 1,0 litri di acqua in un misurino.
- Aggiungere la quantità di anticalcare indicata dal costruttore e miscelare bene la soluzione.
- Afferrare il serbatoio dell'acqua per i lati ed estrarlo dall'apparecchio (fig. 3).
- Disporre il serbatoio dell'acqua su una superficie piana con l'apertura verso l'alto, svitare il tappo e versare la soluzione decalcificante preparata (fig. 4).
- Richiudere il serbatoio e verificare la tenuta.
- Allentare il coperchio e rimuovere la caldaia (fig. 7+8).
- Svuotare completamente la caldaia.



Se la caldaia non è completamente vuota, il programma di decalcificazione non si avvia e viene emesso un segnale acustico (5 beep).

- Inserire la caldaia nell'apparecchio e stringere il coperchio a mano.
- Reinscrivere il serbatoio dell'acqua nell'apparecchio.
- Accendere l'apparecchio.
- Premere il tasto CLEAN per circa 3 secondi per avviare il programma di decalcificazione automatica (viene emesso un segnale acustico e l'indicatore di decalcificazione inizia a lampeggiare).
- Al termine della decalcificazione (durata circa 20 minuti), viene emesso un segnale acustico e l'indicatore di decalcificazione si spegne.
- Spegner l'apparecchio.
- Pulire tutti gli attacchi dell'apparecchio, il tubo flessibile e la piastra vapore.
- Pulire il tubo del vapore soffiandovi aria compressa per rimuovere sedimentazioni e prevenire malfunzionamenti.
- Afferrare il serbatoio dell'acqua per i lati ed estrarlo dall'apparecchio (fig. 3).
- Allentare il coperchio e rimuovere la caldaia (fig. 7+8).
- Sciacquare accuratamente la caldaia e il serbatoio con acqua pulita per rimuovere tutti i residui della soluzione decalcificante.



Prima di reinserire la caldaia, verificare se si è formata della condensa sul fondo dell'apparecchio e, in tal caso, rimuoverla (fig. 9).



Se dopo la decalcificazione non si eseguono altri lavori, far funzionare l'apparecchio con acqua pulita per circa 20 secondi.

## 11. Ricarica

- Lasciare raffreddare l'apparecchio.
- Afferrare il serbatoio dell'acqua per i lati ed estrarlo dall'apparecchio (fig. 3).
- Allentare il coperchio e rimuovere la caldaia (fig. 7+8).
- Sciacquare il serbatoio e la caldaia con acqua pulita, quindi svuotarli completamente.
- Controllare se si è formata della condensa sul fondo dell'apparecchio e, in tal caso, rimuoverla (fig. 9).
- Inserire la caldaia nell'apparecchio e stringere il coperchio a mano.
- Reinserire il serbatoio dell'acqua nell'apparecchio.
- Riporre il tubo, le piastre vapore e il cavo di alimentazione negli appositi spazi (fig. 10).



Per facilitare la sistemazione del tubo, su di esso sono riportate delle marcature per il corretto raggio di avvolgimento.



## 12. Conservazione

- Se necessario, ingrassare l'apertura della caldaia e del tappo del serbatoio, nonché gli o-ring della bocchetta del serbatoio e della valvola di sovrappressione (fig. 11).
- Controllare il filtro del tappo del serbatoio e pulirlo se necessario.

## 13. Avvertenza importante sulla responsabilità del prodotto!

In accordo con una direttiva comunitaria, il produttore è responsabile del suo prodotto solo se tutti i suoi componenti sono stati prodotti dallo stesso costruttore o se sono stati approvati da esso e se gli utensili sono montati ed utilizzati correttamente. L'utilizzo di altri accessori e pezzi di ricambio può invalidare parzialmente o completamente la responsabilità.

## 14. Correzione di malfunzionamenti

| <b>Malfunzionamento</b>                      | <b>Causa</b>  | <b>Rimedio</b>  |
|--|---|---|
| L'apparecchio non funziona                   | <ul style="list-style-type: none"> <li>• È la resistenza è incrostata di calcare</li> <li>• Malfunzionamento (Descale e Refill lampeggiano e viene emesso un segnale acustico)</li> </ul>   | <ul style="list-style-type: none"> <li>• Pulire</li> <li>• Controllare che l'apparecchio (serbatoio, tubo) non presenti perdite. Controllare che il galleggiante sia disposto correttamente in sede. Controllare che l'elemento termico non presenti calcificazioni. Controllare/pulire il filtro del tappo del serbatoio.</li> </ul>   |
| L'apparecchio non funziona                   | <ul style="list-style-type: none"> <li>• Acqua nel serbatoio insufficiente. È installato un interruttore di sicurezza che evita il surriscaldamento della resistenza se l'acqua presente nel serbatoio è insufficiente</li> <li>• Unità inclinata, resistenza non immersa nell'acqua</li> <li>• Utilizzo di una prolunga</li> <li>• È scattata la valvola di sovrappressione (ad es. a causa di una calcificazione o del tubo piegato/occluso)</li> </ul> | <ul style="list-style-type: none"> <li>• Controllare l'elemento termico e, se necessario, decalcificarlo. Aggiungere acqua. Attendere 2 minuti. Riempiendo l'apparecchio si resetta l'arresto</li> <li>• Mettere l'unità in posizione orizzontale</li> <li>• Controllare che il cavo di prolunga sia omologato almeno per 13 ampere e completamente svolto.</li> <li>• Lasciare raffreddare l'apparecchio ed eliminare la causa (ad es. decalcificazione e pulizia del tubo)</li> </ul> |
| Acqua all'interno o sotto l'apparecchio      | <ul style="list-style-type: none"> <li>• È scattata la valvola di sovrappressione (ad es. a causa di una calcificazione o del tubo piegato/occluso)</li> <li>• La caldaia ha delle perdite</li> </ul>   | <ul style="list-style-type: none"> <li>• Lasciare raffreddare l'apparecchio ed eliminare la causa (ad es. decalcificazione e pulizia del tubo)</li> <li>• Sostituire</li> </ul>   |
| L'apparecchio si calcifica molto rapidamente | <ul style="list-style-type: none"> <li>• Acqua troppo calcarea</li> </ul>   | <ul style="list-style-type: none"> <li>• Utilizzare acqua distillata</li> </ul>   |





Se l'unità ancora non funziona restituire l'unità al rivenditore o all'agente autorizzato per la necessaria indagine.

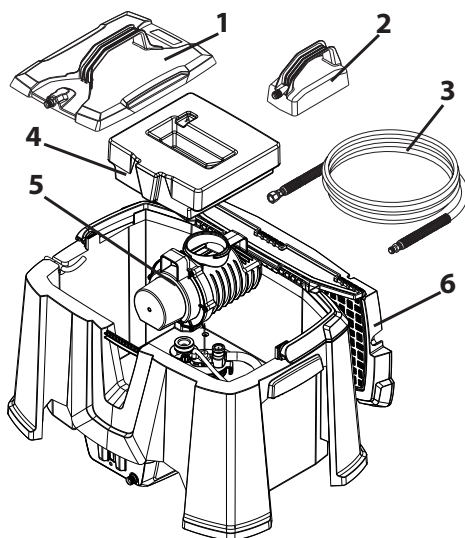
## 15. Dati tecnici

|                            |              |  |           |
|----------------------------|--------------|--|-----------|
| Sorgente di alimentazione: | 230 V ~ 50Hz | Consumo elettrico:                         | 2750W     |
| Tempo di vaporizzazione*:  | 75 minuti*   | Quantità di vapore:                        | 58 g/ min |
| Capacità max.:             | 5,1 L        | Peso dell'unità:                           | 7,5 kg    |
| Lunghezza del tubo:        | 4,9 m        | Carico di peso massimo (una sola persona): | 150 kg    |

\*Tempo approssimativo di vaporizzazione prima che entri in funzione l'arresto di sicurezza.

## 16. Ricambi

| Pos. | Nome                      | N° ord. |
|------|---------------------------|---------|
| 1    | Piastra vapore grande     | 2448647 |
| 2    | Piastra vapore piccola    | 2414573 |
| 3    | Tubo per il vapore        | 2448661 |
| 4    | Serbatoio dell'acqua cpl. | 2448637 |
| 5    | Caldaia cpl. (EU)         | 2448631 |
| 6    | Coperchio cpl.            | 2448667 |



## 17. Accessori

Maggiori informazioni sulla gamma di prodotti WAGNER per le preparazioni decorative sono disponibili in [www.wagner-group.com](http://www.wagner-group.com).

## 18. Tutela ambientale



L'utensile e tutti gli accessori e l'imballaggio devono essere riciclati nel rispetto dell'ambiente. Non smaltire l'utensile con i rifiuti domestici. Favorire la tutela ambientale conferendo l'utensile a un punto di raccolta locale o ottenere informazioni da un rivenditore specializzato.

### 3 ANNI + 2 DI GARANZIA SU QUESTO PRODOTTO PER IL FAI DA TE DI WAGNER (edizione 03/03/2022)

Oltre alla garanzia di legge, all'utente professionista (nel seguito denominato "Cliente") che ha acquistato il prodotto presso un rivenditore autorizzato, WAGNER fornisce una garanzia sui prodotti elencati nella pagina del proprio sito Internet <https://go.wagner-group.com/3plus2-info>, se non esclusi dalla garanzia. Il periodo di garanzia dei prodotti WAGNER (dispositivi) destinati al settore fai da te è di 36 mesi e ha inizio con la data del primo acquisto. Detto periodo di garanzia può essere esteso di ulteriori 24 mesi se il dispositivo viene registrato entro 28 giorni dalla data di acquisto all'indirizzo <https://go.wagner-group.com/3plus2>. In caso di noleggio professionale, di utilizzo in ambiente industriale (ad es. di lavoro a turni) o in scenari operativi equivalenti, la garanzia è di 12 mesi a causa del carico di lavoro sensibilmente maggiore. In tal caso ci riserviamo di eseguire una verifica caso per caso e di escludere eventualmente la garanzia. Qualora entro il periodo di garanzia si verificano problemi con il materiale, la lavorazione o la prestazione del dispositivo, la richiesta della riparazione in garanzia dovrà essere presentata al più tardi entro 2 settimane dalla constatazione del problema. Su richiesta, le condizioni di garanzia dettagliate possono essere ottenute dai nostri partner autorizzati WAGNER (vedere il sito web o le istruzioni d'uso) o sotto forma di testo sul nostro sito web: <https://go.wagner-group.com/pf-warranty-conditions>



Con riserva di modifiche

### Dichiarazione di conformità CE

Dichiariamo sotto la nostra esclusiva responsabilità, che il presente prodotto corrisponde alle relative disposizioni seguenti:

2014/35/UE, 2014/30/UE, 2011/65/UE, 2012/19/UE

Norme armonizzate:

EN 60335-1, EN 60335-2-54, EN IEC 55014-1, EN IEC 55014-2, EN IEC 61000-3-2, EN 61000-3-3, EN 62233

La dichiarazione di conformità UE è allegata al prodotto.

Se necessario, può esserne richiesta una copia con il numero d'ordine **2450631**.

## MUITO OBRIGADO PELA SUA CONFIANÇA

Desejamos felicitá-lo(a) pela compra deste produto WAGNER; estamos certos de que vai gostar muito de trabalhar com ele.

Leia o Manual de Operações atentamente e observe as informações de segurança antes de iniciar a ferramenta. Guarde o Manual de operações em lugar seguro perto do produto, caso seja necessário ser usado por outra pessoa.










Temos muito gosto em ajudá-lo(a) se tiver perguntas, sugestões ou pedidos.

Contactenos pelo número de telefone indicado no verso ou através da nossa página de Internet, [www.wagner-group.com](http://www.wagner-group.com).

## Conteúdo

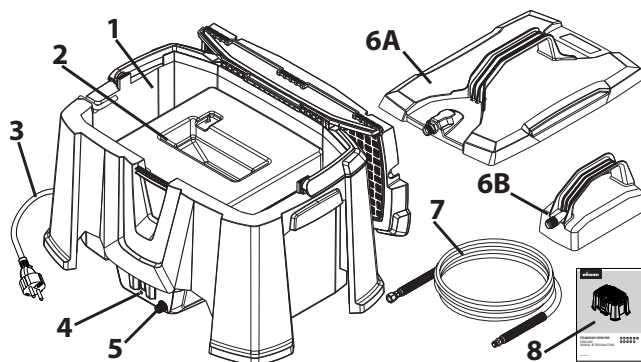
|   |     |
|---|-----|
| 1. Explicação dos símbolos usados.....                                      | 104 |
| 2. Âmbito de fornecimento .....   | 104 |
| 3. Instruções Gerais de Segurança .....                                     | 105 |
| 4. Instruções de Segurança para removedores de papel de parede a vapor..... | 106 |
| 5. Utilização Prevista .....  | 108 |
| 6. Cabos de extensão.....   | 108 |
| 7. Preparação .....   | 108 |
| 8. Operação .....   | 108 |
| 9. Reenchimento.....  | 109 |
| 10. Descalcificação .....   | 110 |
| 11. Armazenamento .....   | 111 |
| 12. Manutenção.....   | 111 |
| 13. Nota importante sobre a Responsabilidade pelo Produto!.....             | 111 |
| 14. Correção de avarias.....  | 112 |
| 15. Dados Técnicos.....   | 113 |
| 16. Peças de Substituição.....  | 113 |
| 17. Acessórios.....   | 113 |
| 18. Proteção ambiental.....   | 113 |

## 1. Explicação dos símbolos usados

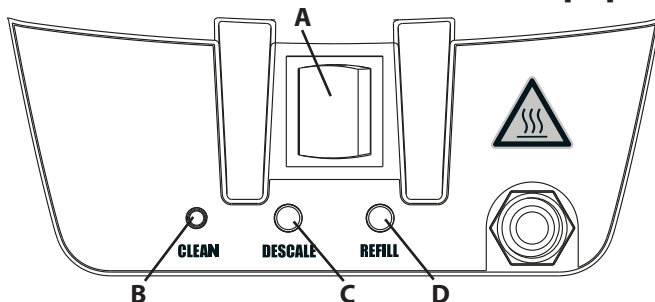
|  |  |   |  |
|--|--|---|--|
|  | <p>Este símbolo indica um perigo potencial para si ou para a ferramenta. Sob este símbolo pode encontrar informação importante sobre como evitar ferimentos e dano para a ferramenta elétrica.</p> |  | <p>Indica sugestões para uso e outra informação especialmente útil.</p>  |
|  |  |  | <p>Identifica sugestões sobre a utilização eficiente e sustentável, bem como prolongar a vida útil do produto.</p> |
|  | <p>Atenção! Perigo de queimaduras: A superfície pode aquecer durante a utilização.</p>   |  | <p>Tenha cuidado com o vapor.</p>  |
|  | <p>Risco de queimadura: Ao realizar o trabalho por cima da cabeça, tenha cuidado com a água quente a gotejar</p>   |  | <p>Durante os trabalhos, utilize luvas adequadas.</p>  |
|  | <p>Use sempre uma proteção para os olhos adequada quando utilizar esta ferramenta.</p>   |  | <p>Utilize o equipamento apenas no interior.</p>   |

## 2. Âmbito de fornecimento

- 1 Unidade principal
- 2 Tanque de água
- 3 Cabo elétrico
- 4 Painel de comandos
- 5 Ligação da mangueira
- 6 Placas de vapor (A) grande/ (B) pequena
- 7 Tubo de vapor 4,9 m
- 8 Instruções de utilização



## Elementos de comando e indicadores no equipamento



- A Interruptor LIGAR/DESLIGAR (acende-se quando ligado)
- B Botão Clean: Inicia a função de descalcificação automática (manter premido durante 3 segundos)
- C Indicador de descalcificação: Acende-se quando o equipamento deve ser descalcificado.
- D Indicador do nível da água: Acende-se quando o tanque de água tem de ser reabastecido.

### 3. Instruções Gerais de Segurança

**CUIDADO!** *Leia as instruções por completo. A não observância das instruções abaixo pode causar choque elétrico, incêndio e/ou ferimentos pessoais graves.*



- a) **Mantenha o seu local e trabalho limpo e bem iluminado.** *Locais de trabalho desordenados e mal iluminados podem resultar em acidentes.*
- b) **Nunca utilize a ferramenta em áreas de risco que contenham líquidos, gases ou pós inflamáveis.** *As ferramentas elétricas produzem faíscas que podem inflamar o pó ou os vapores.*
- c) **Mantenhas as crianças e outras pessoas afastadas quando estiver a utilizar a ferramenta.** *Poderá perder o controlo da ferramenta caso se distraia.*
- d) **A ficha da ferramenta deve caber na tomada. A ficha não pode ser modificada de forma nenhuma. Não utilize fichas de adaptador juntamente com ferramentas protegidas com ligação à terra.** *As fichas não modificadas e as tomadas apropriadas reduzem o risco de choque elétrico.*

- e) Este equipamento só pode ser utilizado por pessoas com deficiências físicas, sensoriais ou mentais, ou com falta de experiência e de conhecimentos, desde que ou o façam sob supervisão, ou tenham sido devidamente instruídas sobre a utilização segura do equipamento e compreendam os perigos que lhe estão associados.
- f) As crianças não devem brincar com o aparelho. Podem queimar-se ou apanhar um choque.
- g) Nunca utilize a ferramenta em áreas de risco que contenham líquidos, gases ou pós inflamáveis. As ferramentas elétricas produzem faíscas que podem inflamar pó ou vapores.
- h) Se o cabo elétrico estiver danificado, deve ser substituído pelo fabricante ou os seus agentes de assistência técnica para evitar um risco relacionado com a segurança.

#### 4. Instruções de Segurança para removedores de papel de parede a vapor

**Atenção** Ao trabalhar com vapor quente (mín. 100°C), existe o risco de queimaduras graves. É possível emitir-se vapor quente e água a ferver quando a válvula de segurança (fig. 1) está ativada devido à sobrepessão em operação incorreta da unidade. Mude de posição sempre com cuidado durante a utilização. A unidade de vapor, o tubo e a placa de vapor podem estar muito quentes. Use sempre roupa / luvas de proteção adequadas.



Faça a unidade funcionar somente com água pura sem agentes ou aditivos. Não ligue a unidade quando estiver vazia.

Nunca aponte a placa de vapor / barra para pessoas, animais ou objetos sensíveis à temperatura. Nunca aponte o líquido ou o vapor diretamente para equipamentos e dispositivos elétricos, que contenham componentes elétricos, como por exemplo o interior dos fornos. **Certifique-se sempre de que a unidade se encontra segura numa posição horizontal (sobre o chão) (fig. 2).**

Cuidado com trabalhos em altura. Ao trabalhar em altura, a placa de vapor deve ser apontada para longe do rosto e do corpo e a água da condensação acumulada na placa de vapor deve ser esvaziada regularmente para evitar

que a água pingue.

Antes de utilizar, verifique sempre visualmente se a mangueira e a entrada da placa de vapor não estão bloqueadas.

Não fique de pé nem coloque objetos sobre o tubo de vapor. Nunca torça demasiado ou faça dobras no tubo de vapor e nunca bloqueie a válvula. Transporte o equipamento apenas pelas pegadas fornecidas.

Nunca puxe pelo tubo de vapor ou pelo cabo elétrico. O equipamento não pode ser utilizado se tiver caído, se apresentar danos visíveis ou se deixar de ser estanque.

Nunca mergulhe a unidade num líquido. Sempre que trocar de acessórios, realizar a manutenção do equipamento, o encher/reencher ou esvaziar, e sempre que o equipamento a vapor não estiver a ser utilizado (inclusive durante pausas no trabalho), retire a ficha do cabo de alimentação do equipamento da tomada. Quando estiver ligado ou a arrefecer, o equipamento deve ser mantido fora do alcance de crianças.

Nunca encha demasiado a unidade. Retire a ficha da tomada em caso de enchimento excessivo ou de falha. Utilize somente peças de substituição e acessórios originais WAGNER! **Cuidado! Perigo de curto-circuitos!** Tape as tomadas e interruptores e não os sujeite ao vapor. Quando se usa uma extensão de cabo: Comprimento máx. 10m – a secção transversal do cabo deve ter pelo menos  $3 \times 1,5 \text{ mm}^2$ . **Evite danificar!** Quando se trabalha próximo de bases de madeira / gesso e materiais revestidos, estes podem ser prejudicados pelo calor ou o vapor. Solução: Use um escudo contra calor / vapor feito de papelão ou metal. A unidade desliga automaticamente em caso de sobreaquecimento.

Este equipamento não pode ser deixado sem vigilância enquanto estiver ligado à corrente (ficha do cabo de alimentação inserida numa tomada). Mantenha a unidade afastada de crianças e animais.



O peso máximo para estar em pé sobre a unidade é 150 kg e só para 1 pessoa de cada vez. Certifique-se de que o suporte está seguro.

**Não** deixe acumular óleo, gordura ou material no degrau/plataforma.

**Não** deixe acumular objetos no degrau/plataforma.

**Não** use um escadote ou outro dispositivo sobre o degrau para conseguir uma maior altura.

**Não** use um escadote ou outro dispositivo sobre o degrau para conseguir uma maior altura.

## 5. Utilização Prevista

O Removedor de Papel de Parede a Vapor é apropriado somente para remover papel de parede. O equipamento apenas pode ser utilizado no interior.

Para garantir uma longa duração do removedor de papel de parede a vapor, limpe muito bem a sua unidade imediatamente após cada utilização.

**CUIDADO!** - O vapor pode soltar o reboco fraco, rachado, poroso ou mal ligado.

Verifique uma pequena área antes de começar o trabalho. Não mantenha a placa de vapor na mesma posição demasiado tempo e pare se o reboco começar a quebrar.

**PROTEJA A SUA CASA** - Para evitar marcas de vapor nas carpetes e móveis com estofos recomenda-se colocar a unidade sobre uma prancha plana e dura. Certifique-se de que a unidade não vai escorregar ou inclinar-se. Não são apropriadas folhas poeirentas ou jornais.



- O cabo elétrico deve ser ligado a uma tomada principal ligada à terra (3 pinos).
- Solicite a substituição de um cabo elétrico desgastado ou danificado. Nunca repare um cabo elétrico.

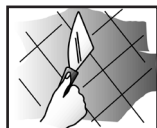
## 6. Cabos de extensão

Se estiver a usar um cabo de extensão, este deve ser classificado para um mínimo de 13 amperes e deve estar completamente desenrolado. Não trabalhe com uma extensão com menos de 13 amperes pois irá causar falha prematura do elemento que não está coberto pela garantia.

## 7. Preparação



Prepare bem o papel de parede antigo para que o possa remover o mais rapidamente possível e, assim, de uma forma eficiente em termos energéticos.



Para conseguir uma rápida remoção do papel, marque levemente as áreas onde o papel vai ser removido. Isto é essencial para papeis com muito relevo, revestidos de vinil ou pintados. Utilize uma ferramenta perfuradora patenteada ou em alternativa marque o papel com a borda de um raspador de parede em desenho 'cruzado' com espaços de 15 cm. Como com todo o trabalho decorativo, certifique-se de proteger as carpetes e os móveis com coberturas.

## 8. Operação

- Coloque a unidade sobre uma superfície plana perto da área onde vai remover o papel.
- Abra a tampa do equipamento e retire a mangueira, as placas de vapor e o cabo de alimentação.
- Segure o tanque de água pelos lados e retire-o do equipamento. (Fig. 3)



- Coloque o tanque de água numa superfície plana com a abertura do tanque virada para cima, desaperte a tampa do tanque e encha com água limpa (sem água quente). (Fig. 4)  
**Não use aditivos - Não encha demasiado.**
- Feche novamente o tanque e verifique se está bem apertado.
- Coloque novamente o tanque de água no equipamento.
- Desenrole completamente o tubo e o cabo elétrico.
- Aparafuse o tubo nas saídas roscadas da caldeira e da placa de vapor; é suficiente apertar com a mão. **Não aperte demasiado** (Fig. 5).
- Ligue o cabo elétrico da unidade na tomada e ligue.



**Cuidado!** Tenha cuidado com a descarga de água quente antes da emissão de vapor.

- Poderá demorar até 3,5 minutos (aprox.) até ser produzido vapor - depende da temperatura da água de enchimento **NÃO deixe sem vigilância.**
- Assim que estiver a ser produzido vapor na placa de vapor, pode começar a operação.

**CUIDADO! Nota:** Líquido ou vapor quente podem queimar. Perigo de queimadura. O vapor também pode condensar-se em pequenas gotas a ferver. O vapor não deve ser dirigido para aparelhos elétricos.



- Prima a placa de vapor contra a parede durante alguns segundos.



Experimente qual é o tempo mais curto para remover o papel de parede. Quanto mais rápido trabalhar, mais energia pode poupar.

- Mova a placa de vapor para a secção imediatamente a seguir ao sítio onde acabou de trabalhar e use um raspador de papel de parede para retirar a secção que acabou de vaporizar (Fig. 6).
- Poderá precisar de deixar a placa de vapor contra a parede durante períodos mais longos com determinados papeis ou vaporizar novamente se o papel não tiver sido completamente retirado.

## 9. Reenchimento



A unidade funcionará durante aproximadamente 78 minutos antes de ser necessário um reenchimento (o indicador do nível de água acende-se).



**Nunca deve deixar a unidade ferver em seco.** Existe um dispositivo de corte térmico instalado na unidade. Se a unidade ficar a ferver em seco, este dispositivo agirá e evitará que a unidade continue a funcionar.

- Desligue a unidade e deixe-a arrefecer durante pelo menos 5 minutos.



**Tenha cuidado com o vapor!** O vapor está muito quente - use luvas e mantenha o rosto desimpedido.

- Abra a tampa e segure o tanque de água pelos lados, puxando-o para fora (Fig. 3).
  - Coloque o tanque de água numa superfície plana com a abertura do tanque virada para cima, desaperte a tampa do tanque e encha com água limpa (sem água quente). (Fig. 4)
- Não use aditivos - Não encha demasiado.**

## 10. Descalcificação



**Uma descalcificação regular é a chave para o seu vaporizador funcionar corretamente. O indicador de descalcificação serve de guia (consoante a dureza da água, pode ser aconselhável descalcificar mais cedo ou mais tarde). As unidades que estão defeituosas devido a falta de descalcificação ficam excluídas da garantia!**



Os depósitos de calcário no elemento de aquecimento atuam como uma demão isolante e aumentam o consumo energético. Verifique visualmente o elemento de aquecimento em intervalos regulares e descalcifique numa fase inicial.

- Utilize líquidos de descalcificação comerciais (recomenda-se a utilização de ácido cítrico) ou pastilhas e encha um copo medidor com 1,0 litros de água.
- Seguindo as indicações do fabricante, acrescente a quantidade necessária de produto de descalcificação e misture bem a solução.
- Segure o tanque de água pelos lados e retire-o do equipamento. (Fig. 3)
- Coloque o tanque de água numa superfície plana com a abertura do tanque virada para cima, desaperte a tampa do tanque e deite a solução descalcificante preparada. (Fig. 4)
- Feche novamente o tanque e verifique se está bem apertado.
- Desaperte a tampa e retire a caldeira. (Fig. 7 + 8)
- Esvazie totalmente a caldeira.



Se a caldeira não estiver completamente esvaziada, o programa de descalcificação não inicia e é emitido um sinal acústico (5 bips).

- Introduza a caldeira no equipamento e aperte a tampa à mão.
- Coloque novamente o tanque de água no equipamento.
- Ligue o equipamento.
- Prima o botão CLEAN durante aprox. 3 segundos para iniciar o programa de descalcificação automática (é emitido um sinal acústico e o indicador de descalcificação começa a piscar).
- Quando a descalcificação estiver concluída (duração de aprox. 20 minutos), soa novamente um sinal acústico e o indicador de descalcificação apaga-se.
- Desligue o equipamento.
- Limpar todas as ligações do equipamento, a mangueira e a placa de vapor.
- Soprar a mangueira de vapor com ar comprimido para remover depósitos e evitar uma avaria.

- Segure o tanque de água pelos lados e retire-o do equipamento. (Fig. 3)
- Desaperte a tampa e retire a caldeira. (Fig. 7 + 8)
- Lave bem a caldeira e o tanque de água com água limpa de forma a eliminar todos os resíduos da solução descalcificante.



Antes de reintroduzir a caldeira, verifique se existe água da condensação na parte inferior do equipamento e, em caso afirmativo, retire-a. (Fig. 9)



Se, após a descalcificação, não for realizado mais nenhum trabalho, coloque novamente o equipamento a funcionar com água limpa durante aprox. 20 segundos.

## 11. Armazenamento

- Deixe arrefecer o equipamento.
- Segure o tanque de água pelos lados e retire-o do equipamento. (Fig. 3)
- Desaperte a tampa e retire a caldeira. (Fig. 7 + 8)
- Lave o tanque de água e a caldeira com água limpa e esvazie-os totalmente.
- Verifique se existe a formação de água da condensação na parte inferior do equipamento e, se for o caso, retire-a. (Fig. 9)
- Introduza a caldeira no equipamento e aperte a tampa à mão.
- Coloque novamente o tanque de água no equipamento.
- Guarde a mangueira, as placas de vapor e o cabo de alimentação nos locais previstos para o efeito. (Fig. 10)



Para facilitar a arrumação da mangueira, esta possui marcações para o raio de enrolamento correto.



## 12. Manutenção

- Lubrificar a abertura da caldeira e da tampa do tanque, bem como os O-rings do bocal do tanque e da válvula de sobrepressão, se necessário. (Fig. 11)
- Verificar o filtro na tampa do tanque e, se necessário, limpá-lo.

## 13. Nota importante sobre a Responsabilidade pelo Produto!

De acordo com a Diretiva CE, o fabricante só é responsável por este produto se todas as peças e ferramentas originárias do fabricante ou aprovadas pelo mesmo forem montadas e operadas corretamente. A utilização de outros acessórios e peças de substituição pode extinguir parcial ou totalmente a responsabilidade.

## 14. Correção de avarias

| Avaria  | Causa   | Solução  |
|---|---|--|
| O removedor de papel de parede a vapor não está a funcionar | <ul style="list-style-type: none"> <li>• Elemento de aquecimento coberto de calcário</li> <li>• Avaria (as indicações de Descalcificação e Recarga piscam e é emitido um sinal acústico)</li> <li>• Água insuficiente no depósito. Está instalado um dispositivo de corte de segurança para evitar o sobreaquecimento do elemento se houver pouca água no depósito</li> <li>• A unidade está inclinada, o elemento de aquecimento não está na água</li> <li>• Uso de um cabo de extensão</li> <li>• Válvula de sobrepressão acionada (p. ex., devido à calcificação ou mangueira dobrada/entupida)</li> </ul> | <ul style="list-style-type: none"> <li>• Limpe</li> <li>• Verificar o equipamento (tanque, mangueira) quanto a fugas. Verificar se o flutuador está preso. Verificar o elemento de aquecimento quanto a calcificação. Verificar/limpar o filtro na tampa do tanque.</li> <li>• Verificar o elemento de aquecimento e, se necessário, descalcificá-lo. Encha com mais água. Aguarde 2 minutos. O reenchimento irá repor o elemento de aquecimento</li> <li>• Mova a unidade para a posição horizontal</li> <li>• Verifique se o cabo de extensão é classificado em pelo menos 13 amperes e completamente desenrolado.</li> <li>• Deixe arrefecer o equipamento e elimine a causa (por exemplo, descalcificar e limpar a mangueira)</li> </ul> |
| Água dentro ou debaixo do equipamento                       | <ul style="list-style-type: none"> <li>• Válvula de sobrepressão acionada (p. ex., devido à calcificação ou mangueira dobrada/entupida)</li> <li>• Fuga da caldeira</li> </ul>  | <ul style="list-style-type: none"> <li>• Deixe arrefecer o equipamento e elimine a causa (por exemplo, descalcificar e limpar a mangueira)</li> <li>• Troca</li> </ul>   |
| O equipamento calcifica muito rapidamente                   | <ul style="list-style-type: none"> <li>• Água demasiado calcária</li> </ul>   | <ul style="list-style-type: none"> <li>• Utilize água destilada</li> </ul>   |



Se a unidade ainda não funcionar, devolva a unidade ao vendedor ou ao agente autorizado para investigar a causa.

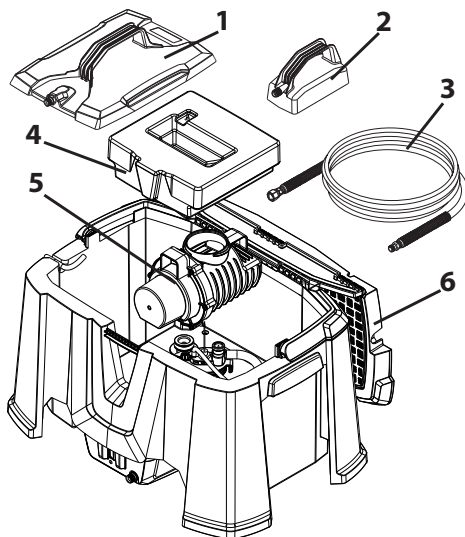
## 15. Dados Técnicos

|                         |              |   |           |
|-------------------------|--------------|---|-----------|
| Fonte de energia:       | 230 V ~ 50Hz | Consumo de energia:                     | 2750W     |
| Tempo de vapor:*        | 78 minutos   | Taxa de vapor:                          | 58 g/ min |
| Capacidade da caldeira: | 5,1 L        | Peso da unidade:                        | 7,5 kg    |
| Comprimento do tubo:    | 4,9 m        | Peso máx. de carga (apenas uma pessoa): | 150 kg    |

\*Tempo aproximado de vapor antes da segurança cut-out operar.

## 16. Peças de Substituição

| Pos. | Nome                   | Enc. n.º |
|------|------------------------|----------|
| 1    | Placa de vapor grande  | 2448647  |
| 2    | Placa de vapor pequeno | 2414573  |
| 3    | Tubo de vapor          | 2448661  |
| 4    | Tanque de água compl.  | 2448637  |
| 5    | Caldeira compl. (EU )  | 2448631  |
| 6    | Tampa compl.           | 2448667  |



## 17. Acessórios

Mais informações sobre a gama de produtos WAGNER para preparação decorativa está disponível em [www.wagner-group.com](http://www.wagner-group.com).

## 18. Proteção ambiental



A ferramenta e todos os acessórios e embalagem têm de ser reciclados de uma forma ecológica. Não eliminar a ferramenta juntamente com lixo doméstico. Contribua para a proteção ambiental, levando a ferramenta para um ponto de recolha local ou consulte uma loja especializada.

## 3 + 2 ANOS DE GARANTIA NESTE PRODUTO DE CONSTRUÇÃO WAGNER (Edição de 03.03.2022)

A WAGNER fornece exclusivamente ao comprador comercial que tenha adquirido o produto a um comerciante especializado autorizado (doravante designado por "Cliente") uma garantia para os produtos indicados no site em <https://go.wagner-group>.

com/3plus2-info, para além dos regulamentos legais da garantia, a menos que haja uma exclusão da garantia.

O período de garantia dos produtos (equipamentos) WAGNER no setor da construção é de 36 meses e começa a partir da data de compra da compra inicial. Se o produto for registado no site <https://go.wagner-group.com/3plus2> nos 28 dias a partir da data de compra, o prazo de vigência da garantia é prolongado por 24 meses.

Em caso de aluguer comercial, utilização industrial (por exemplo, aplicação em regime de turnos) ou trabalho equivalente, o período de garantia é de 12 meses devido ao esforço significativamente mais elevado. Neste caso, reservamo-nos o direito de realizar um teste individual e, se necessário, rejeitar a garantia.

Caso os defeitos de material, processamento ou desempenho do equipamento se tornem visíveis durante o período de garantia, as reclamações de garantia devem ser reivindicadas imediatamente, o mais tardar num período de 2 semanas após a deteção do defeito.

As condições detalhadas de garantia estão disponíveis a pedido dos nossos parceiros WAGNER autorizados (ver website ou manual de instruções), ou em forma de texto, na nossa página de Internet:

<https://go.wagner-group.com/pf-warranty-conditions>



Reservado o direito de alterações

## **Declaração de conformidade CE**

Pela presente garantimos, soba nossa exclusiva responsabilidade, que este produto cumpre com as correspondentes disposições:

2014/35/UE, 2014/30/UE, 2011/65/UE, 2012/19/UE

Normas harmonizadas aplicadas:

EN 60335-1, EN 60335-2-54, EN IEC 55014-1, EN IEC 55014-2, EN IEC 61000-3-2, EN 61000-3-3, EN 62233

A Declaração de Conformidade EU é fornecida juntamente com o produto.

Se necessário, pode ser pedido novo exemplar desta declaração com o número de encomenda **2450631**.

## DZIĘKUJEMY ZA OBDARZENIE NAS ZAUFANIEM

Gratulujemy zakupu i życzymy zadowolenia z użytkowania wysokiej jakości produktu firmy Wagner.

Przed uruchomieniem prosimy dokładnie zapoznać się z instrukcją obsługi i informacjami dotyczącymi bezpieczeństwa. Instrukcję prosimy przechowywać w bezpiecznym miejscu i przekazać ją ewentualnemu nowemu właścicielowi produktu.

Wszelkie pytania, sugestie i propozycje prosimy kierować pod numer telefonu podany na odwrocie strony.

## Spis treści

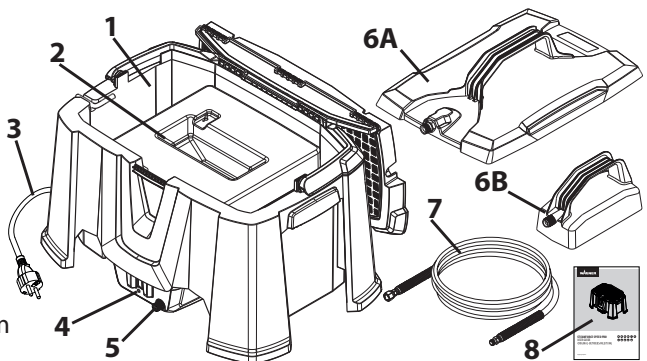
|  |     |
|--|-----|
| 1. Objaśnienie użytych symboli .....   | 116 |
| 2. Zakres dostawy .....  | 116 |
| 3. Ogólne zasady bezpieczeństwa .....  | 117 |
| 4. Zasady bezpieczeństwa dotyczące użytkowania parowego urządzenia do usuwania tapet ..... | 118 |
| 5. Użytkowanie zgodne z przeznaczeniem .....   | 120 |
| 6. Przedłużacze UE .....   | 120 |
| 7. Przygotowanie .....   | 120 |
| 8. Eksploatacja .....  | 121 |
| 9. Dolewanie wody .....  | 122 |
| 10. Usuwanie kamienia .....  | 122 |
| 11. Przechowywanie .....   | 123 |
| 12. Przechowywanie .....   | 124 |
| 13. Ważna informacja dotycząca odpowiedzialności cywilnej producenta! .....                | 124 |
| 14. Usuwanie usterek .....   | 124 |
| 15. Dane techniczne .....  | 125 |
| 16. Części zamienne .....  | 125 |
| 17. Akcesoria .....  | 125 |
| 18. Ochrona środowiska .....   | 126 |

## 1. Objaśnienie użytych symboli

|  |  |   |   |
|--|--|---|---|
|  | <p>Ten symbol zwraca uwagę na potencjalne zagrożenie dla Państwa lub urządzenia. Pod tym symbolem znajdują się ważne informacje, jak ustrzec się przed zranieniami i uszkodzeniami urządzenia.</p> |  | <p>Oznaczenie wskazówek i inne bardzo przydatne informacje.</p>   |
|  |  |  | <p>Oznacza porady dotyczące efektywnego i ekologicznego użytkowania oraz sposobów wydłużenia żywotności produktu.</p> |
|  | <p>Uwaga, ryzyko poparzenia: Powierzchnia może silnie nagrzewać się podczas użytkowania.</p>   |  | <p>Uważać na parę wodną.</p>  |
|  | <p>Niebezpieczeństwo oparzeń: Podczas pracy ponad głową mogą wyciekać krople gorącej wody.</p>   |  | <p>W czasie pracy należy nosić odpowiednie rękawice ochronne.</p>   |
|  | <p>Podczas pracy należy nosić odpowiednie okulary ochronne.</p>  |  | <p>Urządzenia używać wyłącznie w obszarach wewnętrznych.</p>  |

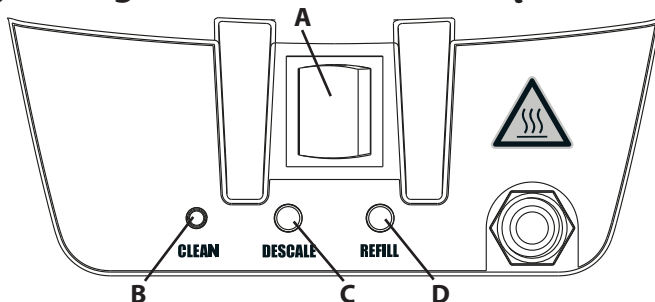
## 2. Zakres dostawy

- 1 Urządzenie główne
- 2 Zbiornik wody
- 3 Przewód zasilający
- 4 Panel obsługi
- 5 Przyłącze węża
- 6 Płyty podgrzewane parą (A) duża/ (B) mała
- 7 Wąż pary wodnej o dł. 4,9 m
- 8 Instrukcja obsługi





## Elementy obsługowe i wskaźniki na urządzeniu



- A Wyłącznik WŁ/WYŁ (świeci się po włączeniu)
- B Przycisk Clean: uruchamia funkcję automatycznego odkamieniania (nacisnąć i przytrzymać przez 3 sekund)
- C Wskaźnik odkamieniania: świeci, gdy urządzenie powinno zostać odkamienione.
- D Wskaźnik poziomu wody: świeci się, gdy zbiornik wody powinien zostać napełniony.

### 3. Ogólne zasady bezpieczeństwa

#### OSTRZEŻENIE!



*Należy przeczytać wszystkie wskazówki. Błędy w przestrzeganiu niżej wymienionych wskazówek mogą być przyczyną porażenia prądem elektrycznym, pożaru i/lub ciężkich obrażeń.*

- a) **Miejsce pracy należy utrzymywać w czystości i dobrze oświetlone.**  
*W nieporządnym lub nieoświetlonym miejscu pracy, wypadki mogą zdarzać się o wiele częściej.*
- b) **Dzieci, osoby nieuprawnione i zwierzęta należy trzymać poza zasięgiem urządzenia parowego do usuwania tapet.** *W przypadku nieuwagi można stracić kontrolę nad urządzeniem.*
- c) **Należy upewnić się, że wtyczka urządzenia parowego do usuwania tapet pasuje do gniazdka.** *W żadnym wypadku nie wolno manipulować przy wtyczce. Do urządzeń z uziemieniem ochronnym nie stosować przejściówek.* *Dzięki stosowaniu oryginalnych wtyczek i pasujących gniazdek zmniejsza się ryzyko wstrząsu elektrycznego.*
- d) **Należy unikać wszelkiego kontaktu fizycznego z uziemionymi powierzchniami, jak przewody rurowe, elementy grzewcze, piece i urządzenia chłodzące.** *Ryzyko wstrząsu elektrycznego jest większe, gdy ciało jest uziemione.*

- e) Niniejsze urządzenie nie może być użytkowane przez osoby o ograniczonej sprawności fizycznej, sensorycznej lub umysłowej lub nieposiadające odpowiedniego doświadczenia i wiedzy, chyba że ich praca jest przez kogoś nadzorowana lub zostały one poinstruowane w kwestii bezpiecznego korzystania z tego urządzenia i rozumieją zagrożenia związane z użytkowaniem.
- f) Dzieciom nie wolno bawić się tym urządzeniem. Zabawa grozi oparzeniem lub porażeniem prądem elektrycznym.
- g) Nigdy nie używać narzędzia w miejscach niebezpiecznych, w których są łatwopalne ciecze, gazy lub pył. Narzędzia elektryczne wytwarzają iskry, które mogą spowodować zapłon pyłu lub par.
- h) Jeżeli przewód zasilający jest uszkodzony, należy oddać narzędzie w celu wymiany przewodu przez producenta lub pracownika serwisu, aby uniknąć zagrożeń bezpieczeństwa.

#### 4. Zasady bezpieczeństwa dotyczące użytkowania parowego urządzenia do usuwania tapet

**Uwaga!** Przy pracy z gorącą parą (min. 100 °C) istnieje niebezpieczeństwo poważnych oparzeń.



Gorąca para i wrząca woda mogą wydostać się, gdy zawór bezpieczeństwa (rys. 1) załączy się z powodu nadciśnienia przy nieprawidłowo działającym urządzeniu. Podczas używania wolno zmienić położenie wyłącznika przy zachowaniu ostrożności. Parownica, wąż i płyta parowa mogą osiągać bardzo wysokie temperatury. Podczas używania należy zawsze nosić odpowiednią odzież ochronną/rękawiczki.



Podczas eksploatacji urządzenia wolno stosować wyłącznie wodę bez substancji aktywnych lub dodatków uszlachetniających. Nie włączać urządzenia, gdy jest puste.

Nigdy nie kierować płyty ogrzewanej parą/lancy na osoby, zwierzęta lub przedmioty wrażliwe na działanie wysokich temperatur. Cieczy lub pary nie należy kierować bezpośrednio na urządzenia i instalacje elektryczne lub zawierające podzespoły elektryczne, jak np. wnętrze pieca. **Stale upewniać się, czy urządzenie stoi stabilnie w pozycji poziomej (na podłodze) (rys. 2).**

Zachować ostrożność podczas pracy na wysokości nad głową. Podczas pracy na wysokości nad głową płyta parowa musi być skierowana z dala od twarzy i ciała, a skropliny gromadzące się na płycie parowej muszą być regularnie usuwane, aby zapobiec kapaniu wody.

Przed użyciem należy zawsze sprawdzić wzrokowo, czy wąż i wlot płyty parowej nie są zatkane.

Nie stawiać na węży parowym ani nie kłaść na nim przedmiotów. W żadnym wypadku nie skręcać lub zginać węża parowego, nigdy nie blokować zaworu. Urządzenie należy nosić wyłącznie za odpowiednie uchwyty.

Nigdy nie ciągnąć za wąż parowy lub kabel sieciowy. Urządzenie nie może być wykorzystywane, jeśli zostało upuszczone, jeśli wyraźnie widoczne są jakieś uszkodzenia, lub jeśli jest nieszczelne.

W żadnym wypadku nie zanurzać urządzenia w płynach. Podczas każdorazowej wymiany akcesoriów, wykonywania konserwacji, napełniania/uzupełniania lub opróżniania albo gdy urządzenie na parę nie jest używane (w tym podczas przerw w pracy), należy wyjąć wtyczkę kabla sieciowego z gniazdka. Kiedy urządzenie jest włączone lub jest w trakcie ostudzania, należy przechowywać je poza zasięgiem dzieci.

Nie wlewać nigdy do urządzenia zbyt dużo płynu. W przypadku przepełnienia lub awarii, wyciągnąć wtyczkę kabla sieciowego. Wolno stosować wyłącznie oryginalne **części zamienne lub akcesoria** marki WAGNER!

**Ostrożnie! Niebezpieczeństwo zwarcia!** Gniazdka i włączniki muszą być osłonięte i nie powinny mieć kontaktu z parą. Przy stosowaniu kabli przedłużaczy: maks. długość 10 m — przekrój kabla musi wynosić co najmniej 3 x 1,5 mm<sup>2</sup>. **Unikać uszkodzeń!** Podczas pracy w pobliżu podłoża z drewna, gipsu

i materiałów powlekanych, mogą one ulec uszkodzeniu poprzez ciepło lub parę. Środki zaradcze: Używać osłony przed wysoką temperaturą/parą z papy lub metalu. W razie przegrzania, urządzenie wyłącza się automatycznie. Nie wolno pozostawiać urządzenia bez nadzoru, kiedy jest ono podłączone do prądu. Nie stawiać urządzenia w pobliżu dzieci i zwierząt.



Maksymalne obciążenie urządzenia wynosi 150 kg. Na urządzeniu może stać maksymalnie jedna osoba naraz. Zwracać uwagę na bezpieczne stanie.

Nie dopuścić do nagromadzenia oleju, smaru ani innych substancji śliskich na stopniu/pomości.

Nie dopuścić do nagromadzenia przedmiotów na stopniu/pomości.

Nie umieszczać na stopniu drabiny ani innych podobnych urządzeń, aby sięgnąć wyżej.

Nie uderzać stopnia/pomostu.

## 5. Użytkowanie zgodne z przeznaczeniem

Środek do usuwania tapet na parę jest przeznaczony wyłącznie do usuwania tapet. Urządzenie może być używane wyłącznie w obszarach wewnętrznych.

Aby zagwarantować optymalną żywotność parownicy do usuwania tapet, należy bezpośrednio po każdym użyciu wyciągnąć wtyczkę sieciową i starannie oczyścić urządzenie.

**OSTROŻNIE!** – Para może usunąć luźny, porowaty lub źle związany tynk. Przed rozpoczęciem prac, sprawdzić na małym obszarze. Nie trzymać płyty parowej zbyt długo w jednej pozycji i odsunąć ją, gdy tynk zaczyna się kruszyć.

**OCHRONA MIESZKANIA** – Aby uniknąć plam od pary na dywanach i meblach należy odstawiać urządzenie na twarde, płaski blat. Upewnić się, że urządzenie nie zsunie się ani nie przechyli. Nie używać folii ochronnych i gazet.



- Przewód zasilający należy podłączyć do gniazda elektrycznego ze stykiem ochronnym (3-biegunowe).
- Należy wymienić zużyty lub uszkodzony przewód zasilający. NIE naprawiać przewodu zasilającego.

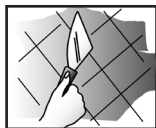
## 6. Przedłużacze UE

W przypadku korzystania z przedłużacza należy użyć przewodu o następujących parametrach: 13 A . Należy go też całkowicie rozwinąć. Nie używać przedłużaczy o obciążeniu znamionowym niższym niż 13 A, ponieważ spowoduje to usterkę urządzenia, która nie jest objęta gwarancją.

## 7. Przygotowanie



Należy odpowiednio przygotować starą tapetę, aby można było ją usunąć jak najszybciej, a więc w sposób energooszczędny.



Aby przyspieszyć usuwanie tapety, należy zawsze delikatnie ponacinać tapety do usunięcia. Jest to szczególnie ważne w przypadku wytłaczanych tapet winylowych lub tapet malowanych. Można użyć specjalistycznego narzędzia lub ponacinać tapetę ostrzem skrobaka do ścian na krzyż z zachowaniem odstępów 15 cm. Zabezpieczyć dywany i meble odpowiednimi osłonami.

## 8. Eksploatacja

- Umieścić urządzenie na płaskiej powierzchni w pobliżu miejsca, z którego tapeta ma być usuwana,
- Otworzyć pokrywę urządzenia i wyjąć wąż, płyty parowe oraz kabel sieciowy.
- Chwycić zbiornik wody za boki i wyciągnąć go z urządzenia (rys. 3).
- Umieścić zbiornik wody na płaskiej powierzchni otworem zbiornika skierowanym do góry, odkręcić pokrywę zbiornika i napełnić go czystą wodą (nie gorącą) (rys. 4). **Nie używać żadnych dodatków; nie przepelniać.**
- Zamknąć zbiornik i sprawdzić, czy jest szczelny.
- Włożyć zbiornik wody z powrotem do urządzenia.
- Całkowicie rozwinąć wąż i przewód zasilający.
- Ręcznie przykręcić wąż do przyłączy gwintowanych zbiornika na gorącą wodę i płyty parowej, tak, aby był solidnie przymocowany. **Nie dokręcać zbyt mocno (Rys. 5).**
- Podłączyć przewód zasilający urządzenia do gniazda elektrycznego i włączyć urządzenie.



**Uwaga!** Zachować ostrożność, gdyż przed wydostawaniem się pary z głowicy może wyciekać gorąca woda.

Do wytworzenia pary może być potrzebny czas do ok. 3,5 minut. Zależy to temperatury wlanej wody. **NIE zostawiać urządzenia bez nadzoru.**

- Gdy para wydostaje się z głowicy parowej, można przystąpić do pracy.

**Uwaga! Ostrożnie:** Gorące płyny lub para mogą spowodować oparzenia. Niebezpieczeństwo **oparzeń!** Para może się również kondensować w postaci wrzących kropelek. Nie powinno się kierować parą na urządzenia elektryczne.



- Docisnąć płytę parową do ściany na kilka sekund.



Wypróbować, jaki jest najkrótszy czas usunięcia tapety. Im szybsza praca, tym więcej energii można zaoszczędzić.

- Przesunąć głowicę parową w miejsce obok miejsca poprzednio poddanego obróbce i użyć skrobaka do ścian, aby usunąć część tapety, która właśnie została poddana obróbce parą (Rys. 6).

- W przypadku niektórych tapet może być wymagane dłuższe przytrzymanie głowicy parowej lub ponowne poddanie obróbce parą, jeżeli nie można całkowicie usunąć tapety.

## 9. Dolewanie wody



Zbiornik urządzenia wystarcza na pracę przez w przybliżeniu 78 minut. Potem trzeba dolać wody (wskaźnik poziomu wody zaświeci się).



**Nie wolno dopuścić do wyparowania całej wody.** Urządzenie jest wyposażone w termiczne urządzenie odcinające. Jeżeli wyparuje cała woda ze zbiornika, zabezpieczenie uruchomi się, uniemożliwiając dalsze używanie urządzenia.

- Wyłączyć urządzenie i poczekać pięć minut, aż ostygnie.



**Uważać na parę wodną!** Para wodna jest bardzo gorąca — nosić rękawice i nie zbliżać twarzy.

- Otworzyć pokrywę, chwycić zbiornik wody za boki i wyciągnąć go (rys. 3).
- Umieścić zbiornik wody na płaskiej powierzchni otworem zbiornika skierowanym do góry, odkręcić pokrywę zbiornika i napełnić go czystą wodą (nie gorącą) (rys. 4). **Nie używać żadnych dodatków; nie przepelniać.**

## 10. Usuwanie kamienia



**Regularne odkamienianie ma istotne znaczenie do sprawnego działania urządzenia parowego. Wskaźnik odkamieniania pomaga w orientacji wskazówka (w zależności od twardości wody wskazane może być wcześniejsze lub późniejsze odkamienianie). Usterki urządzenia wynikające z braku odkamieniania nie są objęte gwarancją.**



Osady kamienia na elemencie grzewczym działają jak warstwa izolacyjna i zwiększają zużycie energii. W regularnych odstępach czasu należy sprawdzać wizualnie element grzewczy i odkamieniać go na wczesnym etapie.

- Należy zastosować standardowy płyn (zalecany kwas cytrynowy) lub tabletki do odkamieniania i nalać 1,0 litra wody do dozownika.
- Dodać odpowiednią ilość środka do odkamieniania, według zaleceń producenta, i dokładnie wymieszać roztwór.
- Chwycić zbiornik wody za boki i wyciągnąć go z urządzenia (rys. 3).
- Umieścić zbiornik wody na płaskiej powierzchni otworem zbiornika skierowanym do góry, odkręcić pokrywę zbiornika i wlać przygotowany roztwór odkamieniający (rys. 4).
- Zamknąć zbiornik i sprawdzić, czy jest szczelny.
- Otworzyć pokrywę i wyjąć pojemnik (rys. 7 + 8).

- Opróżnić całkowicie pojemnik.



Jeśli bojler nie zostanie całkowicie opróżniony, program odkamieniania nie zostanie uruchomiony i rozlegnie się sygnał dźwiękowy (5 sygnałów).

- Włożyć pojemnik do urządzenia i dokręcić ręcznie pokrywę.
- Włożyć zbiornik wody z powrotem do urządzenia.
- Włączyć urządzenie.
- Wcisnąć przycisk CLEAN na około 3 sekund, aby uruchomić automatyczny program odkamieniania (rozlegnie się sygnał dźwiękowy, a wskaźnik odkamieniania zacznie migać).
- Po zakończeniu odkamieniania (czas trwania ok. 20 minut) ponownie rozlegnie się sygnał dźwiękowy, a wskaźnik odkamieniania zgaśnie.
- Wyłączyć urządzenie.
- Wyczyścić wszystkie przyłącza urządzenia, węża i płyty parowej.
- Przedmuchać wąż parowy sprężonym powietrzem, aby usunąć osady i zapobiec nieprawidłowemu działaniu.
- Chwycić zbiornik wody za boki i wyciągnąć go z urządzenia (rys. 3).
- Otworzyć pokrywę i wyjąć pojemnik (rys. 7 + 8).
- Wypłukać dokładnie pojemnik i zbiornik wody czystą wodą, aby usunąć wszystkie pozostałości roztworu odkamieniającego.



Przed ponownym włożeniem pojemnika należy sprawdzić, czy na dole urządzenia nie zebrały się skropliny, a jeśli tak, należy je usunąć (rys. 9).



Jeśli po odkamienianiu nie są wykonywane dalsze prace, należy ponownie uruchomić urządzenie z czystą wodą na ok. 20 sekund.

## 11. Przechowywanie

- Poczekać, aż urządzenie ostygnie.
- Chwycić zbiornik wody za boki i wyciągnąć go z urządzenia (rys. 3).
- Otworzyć pokrywę i wyjąć pojemnik (rys. 7 + 8).
- Wypłukać zbiornik wody i pojemnik czystą wodą i opróżnić je całkowicie.
- Sprawdzić, czy na dole urządzenia nie zebrały się skropliny, a jeśli tak, należy je usunąć (rys. 9).
- Włożyć pojemnik do urządzenia i dokręcić ręcznie pokrywę.
- Włożyć zbiornik wody z powrotem do urządzenia.
- Wąż, płyty parowe i kabel sieciowy należy przechowywać w wyznaczonych miejscach (rys. 10).



Aby ułatwić przechowywanie węża, umieszczono na nim oznaczenia dotyczące prawidłowego promienia zwijania.



## 12. Przechowywanie

- W razie potrzeby nasmarować otwór bojlera i korka zbiornika, a także o-ringi na króćcu do zbiornika i na zaworze bezpieczeństwa. (rys. 11).
- Sprawdź filtr na pokrywie zbiornika i w razie potrzeby wyczyść go.

## 13. Ważna informacja dotycząca odpowiedzialności cywilnej producenta!

Zgodnie z rozporządzeniem UE producent ponosi nieograniczoną odpowiedzialność z tytułu wad produktu tylko wtedy, gdy wyprodukował lub zatwierdził wszystkie jego części, oraz pod warunkiem odpowiedniego montażu i użytkowania urządzeń. Zastosowanie akcesoriów i części zamiennych innych producentów może skutkować całkowitym lub częściowym wygaśnięciem odpowiedzialności z tytułu wad produktu, które wynikają z tego rodzaju zastosowania.

## 14. Usuwanie usterek

| Usterka                                     | Przyczyna  | Środki zaradcze  |
|---|--|--|
| Środek do usuwania tapet na parę nie działa | <ul style="list-style-type: none"> <li>• Element grzewczy pokryty osadami kamienia</li> <li>• Awaria (migają komunikaty Descale i Refill oraz rozlega się sygnał dźwiękowy)</li> <li>• Za mało wody w zbiorniku. Odpowiednie zabezpieczenie zapobiega przegrzaniu elementu, gdy w zbiorniku znajduje się zbyt mało wody.</li> <li>• Urządzenie krzywo stoi, element grzewczy nie znajduje się w wodzie.</li> <li>• Użycie przedłużacza</li> <li>• Zadziałał zawór nadciśnieniowy (np. z powodu obecności kamienia lub zagięcia/zatkania węża)</li> </ul> | <ul style="list-style-type: none"> <li>• Oczyszczyć</li> <li>• Sprawdź urządzenie (zbiornik, wąż) pod kątem wycieków. Sprawdź, czy pływak nie jest zablokowany. Sprawdź element grzewczy pod kątem zwapnień. Sprawdź/wyczyść filtr na pokrywie zbiornika.</li> <li>• Sprawdź element grzewczy i w razie potrzeby przeprowadź odkamienianie. Dolać wody. Poczekać 2 minuty. Poprzez dolanie wody zabezpieczenie elementu wróci do pozycji wyjściowej.</li> <li>• Postawić urządzenie poziomo.</li> <li>• Sprawdzić, czy przedłużacz ma dopuszczalne obciążenie 13 A i jest w pełni rozwinięty.</li> <li>• Poczekać, aż urządzenie ostygnie i wyeliminować przyczynę (np. odkamienianie i czyszczenie węża)</li> </ul> |



| Usterka  | Przyczyna  | Środki zaradcze  |
|--|--|--|
| Woda w urządzeniu lub pod urządzeniem              | <ul style="list-style-type: none"> <li>• Zadziałał zawór nadciśnieniowy (np. z powodu obecności kamienia lub zagięcia/zatkania węża)</li> <li>• Nieszczelność pojemnika</li> </ul> | <ul style="list-style-type: none"> <li>• Począkać, aż urządzenie ostygnie i wyeliminować przyczynę (np. odkamienianie i czyszczenie węża)</li> <li>• Wymienić</li> </ul> |
| W urządzeniu bardzo szybko powstają osady kamienia | <ul style="list-style-type: none"> <li>• Woda zawiera zbyt dużo wapnia</li> </ul>  | <ul style="list-style-type: none"> <li>• Używać wody destylowanej</li> </ul>   |



Jeżeli urządzenie nadal nie działa prawidłowo, należy oddać je sprzedawcy lub upoważnionemu agentowi do sprawdzenia.

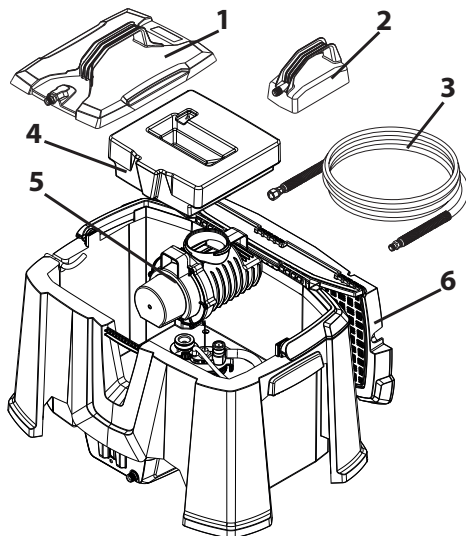
## 15. Dane techniczne

|                               |              |                                       |           |
|-------------------------------|--------------|---------------------------------------|-----------|
| Zasilanie:                    | 230 V ~ 50Hz | Zużycie prądu:                        | 2750W     |
| Maks. czas parowania:*        | 78 min.      | Częstotliwość parowania:              | 58 g/ min |
| Maksymalna ilość napełniania: | 5,1 L        | Ciężar urządzenia:                    | 7,5 kg    |
| Długość węża:                 | 4,9 m        | Maks. obciążenie (tylko jedna osoba): | 150 kg    |

\*Orientacyjny czas parowania przed zadziałaniem odłącznika bezpieczeństwa.

## 16. Części zamienne

| Poz. | Nazwa                | Nr. zam. |
|------|----------------------|----------|
| 1    | Płyta parowa duża    | 2448647  |
| 2    | Płyta parowa mała    | 2414573  |
| 3    | Wąż parowy           | 2448661  |
| 4    | Zbiornik wody kompl. | 2448637  |
| 5    | Pojemnik kompl. (EU) | 2448631  |
| 6    | Pokrywa kompl.       | 2448667  |



## 17. Akcesoria

Dalsze informacje na temat palety produktów do renowacji firmy WAGNER pod adresem [www.wagner-group.com](http://www.wagner-group.com).

## 18. Ochrona środowiska



Urządzenie wraz z akcesoriami i opakowaniem należy przekazać do recyklingu. Zużytego urządzenia nie wolno wyrzucać do pojemników na odpady domowe. W celu ochrony środowiska naturalnego należy dostarczyć zużyte urządzenie do lokalnego punktu utylizacji surowców wtórnych lub poinformować się na ten temat w sklepie specjalistycznym.

### **3 + 2 lata gwarancji na ten produkt dla rzemieślników firmy WAGNER (Stan 03.03.2022)**

Firma WAGNER udziela wyłącznie kupującemu będącemu przedsiębiorcą, który kupił produkt u autoryzowanego sprzedawcy (zwanemu danej „klientem”), gwarancji obowiązującej oprócz ustawowych przepisów gwarancyjnych na wymienione w internecie, na stronie <https://go.wagner-group.com/3plus2-info> produkty, pod warunkiem, iż nie obowiązuje wyłączenie gwarancji.

Okres gwarancji na produkty firmy WAGNER (urządzenia) dla rzemieślników wynosi 36 miesięcy i rozpoczyna swój bieg od daty pierwszego zakupu. Okres gwarancji może wydłużyć się o kolejne 24 miesiące, jeśli produkt zostanie zarejestrowany w Internecie pod adresem <https://go.wagner-group.com/3plus2> w ciągu 28 dni od zakupu.

W przypadku komercyjnego wynajmu, użytku przemysłowego (np. podczas pracy zmianowej) lub innej, równie intensywnej eksploatacji okres gwarancji wynosi, z uwagi na znacznie wyższe obciążenie, 12 miesięcy. Zastrzegamy sobie prawo do przeprowadzania w poszczególnych przypadkach kontroli oraz ewentualnego odrzucenia roszczeń gwarancyjnych.

Jeżeli w okresie obowiązywania gwarancji ujawnią się wady w materiale, jakości wykonania lub wydajności urządzenia, to roszczeń gwarancyjnych należy dochodzić niezwłocznie, ale nie później niż w ciągu 2 tygodni od wykrycia wady.

Szczegółowe postanowienia dotyczące gwarancji można uzyskać na życzenie od autoryzowanego partnera firmy WAGNER (patrz strona internetowa lub instrukcja obsługi) lub w formie tekstowej na naszej stronie internetowej:

<https://go.wagner-group.com/pf-warranty-conditions>



Zmiany zastrzeżone

## Deklaracja zgodności UE

Oświadczamy na naszą wyłączną odpowiedzialność, że produkt ten odpowiada następującym obowiązującym przepisom:

2014/35/UE, 2014/30/UE, 2011/65/UE, 2012/19/UE

Zastosowane normy zharmonizowane:

EN 60335-1, EN 60335-2-54, EN IEC 55014-1, EN IEC 55014-2, EN IEC 61000-3-2,  
EN 61000-3-3, EN 62233

Deklaracja zgodności UE jest załączona do produktu. W razie potrzeby można ją dodatkowo zamówić, podając numer zamówienia **2450631**.

**PL** PUT Wagner Service  
ul. E. Imieli 27  
41-605 Swietochlowice  
T +48/32/346 37 00  
F +48/32/346 37 13

## БОЛЬШОЕ СПАСИБО ВАМ ЗА ДОВЕРИЕ

Благодарим Вас за приобретение продукции торговой марки «WAGNER»! Пожалуйста, перед вводом в эксплуатацию внимательно прочитайте инструкцию по использованию и соблюдайте предупреждения по безопасности. Храните инструкцию по использованию и приложите ее к изделию, если Вы когда-нибудь будете передавать его. По всем вопросам и пожеланиям мы всегда в Вашем распоряжении по указанному на обратной стороне телефону или на сайте в интернете [www.m-p-l.ru](http://www.m-p-l.ru).

## Содержание

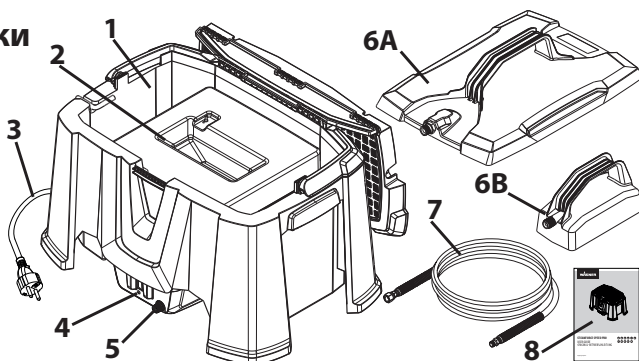
|   |     |
|---|-----|
| 1. Обозначение использованных символов .....                                | 129 |
| 2. Комплект поставки .....  | 129 |
| 3. Общие указания по технике безопасности .....                             | 130 |
| 4. Техника безопасности при работе с отпаривателями для удаления обоев. . . | 131 |
| 5. Применение по назначению .....   | 133 |
| 6. Удлинительные провода ЕС/Великобритания .....                            | 133 |
| 7. Подготовка .....   | 134 |
| 8. Эксплуатация .....   | 134 |
| 9. Повторная заправка устройства .....                                      | 135 |
| 10. Удаление известковой накипи .....                                       | 136 |
| 11. Хранение .....  | 137 |
| 12. Техническое обслуживание .....  | 137 |
| 13. Важное замечание об ответственности за продукт! .....                   | 137 |
| 14. УСТРАНЕНИЕ НЕИСПРАВНОСТЕЙ .....   | 138 |
| 15. Технические характеристики .....  | 139 |
| 16. Запасные части .....  | 139 |
| 17. Аксессуары .....  | 139 |
| 18. Защита окружающей среды .....   | 140 |

## 1. Обозначение использованных символов

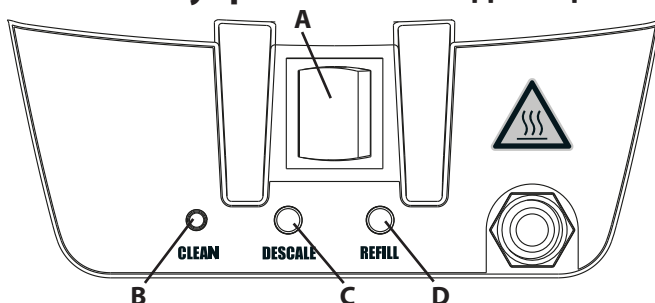
|  |   |   |   |
|--|---|---|---|
|  | <p>Данный символ указывает на потенциальную опасность для вас или устройства. Под данным символом указана важная информация о предотвращении возможных травм, а также повреждений устройства.</p> |  | <p>Обозначает рекомендации по применению и другие полезные замечания.</p>   |
|  |   |  | <p>Обозначает советы по эффективному и экологичному использованию, а также возможностям продления срока службы изделия.</p> |
|  | <p><b>Внимание! Опасность ожога!</b> Во время эксплуатации поверхность может нагреваться.</p>   |  | <p><b>Осторожно! Горячий пар!</b></p>   |
|  | <p><b>Опасность ошпаривания:</b> при выполнении работ на высоте больше роста человека из отпаривателя могут вытекать капли горячей воды.</p>  |  | <p>Используйте во время работы соответствующие защитные перчатки.</p>   |
|  | <p>Используйте во время работы соответствующие защитные очки.</p>   |  | <p>Используйте прибор только в помещении.</p>   |

## 2. Комплект поставки

- 1 Главное устройство
- 2 Резервуар для воды
- 3 Кабель питания
- 4 Панель управления
- 5 Штуцер для шланга
- 6 Паровые плиты (А) большая/(В) малая
- 7 Шланг подачи пара, 4,9 м
- 8 Руководство по эксплуатации



## Элементы системы управления и индикации на приборе



- A Кнопка ВКЛ./ВЫКЛ. (загорается при включении)
- B Кнопка очистки: запускает функцию автоматического удаления накипи (удерживать нажатой в течение 3 секунд)
- C Индикатор удаления накипи: загорается, когда прибор необходимо очистить от накипи.
- D Индикатор уровня воды: загорается, когда необходимо наполнить резервуар для воды.

### 3. Общие указания по технике безопасности

#### ПРЕДУПРЕЖДЕНИЕ!



*Необходимо ознакомиться со всеми инструкциями. Ошибки при соблюдении приведенных ниже инструкций могут привести к удару электрическим током, возгоранию и/или серьезным травмам.*

- a) **Обеспечьте хорошее освещение своего рабочего места и содержите его в чистоте.** При ненадлежащем или недостаточно освещенном рабочем месте возможность возникновения несчастных случаев резко возрастает.
- b) **Не допускайте детей, некомпетентных лиц и животных в область работы отпаривателя.** В случае отвлечения внимания можно потерять контроль над работой устройства.
- c) **Убедитесь, что штекер отпаривателя подходит к розетке. Категорически запрещено выполнять какие-либо манипуляции со штекером. Не допускайте использования штекерных адаптеров при работе с устройствами, имеющими защитное заземление.** Применение оригинальных штекеров и подходящих розеток уменьшает риск получения удара электрическим током.

- d) Избегайте любого контакта с заземленными поверхностями, такими как трубопроводы, нагревательные элементы, печи и охладители.** *Риск удара электрическим током увеличивается, когда ваше тело контактирует с землей.*
- e) Это устройство может использоваться лицами с ограниченными физическими, сенсорными или умственными способностями или с недостатком опыта и знаний, если они находятся под наблюдением или прошли инструктаж по безопасному использованию устройства и понимают возможные опасности.**
- f) Детям запрещается играть с устройством.** *Они могут ошпариться или пострадать от удара электрическим током.*
- g) Запрещается использовать данное устройство в опасных зонах, где могут присутствовать легковоспламеняющиеся жидкости, газы или пыль.** *Во время работы электроинструмента могут образовываться искры, что может привести к возгоранию пыли или паров.*
- h) Если шнур питания поврежден, в целях безопасности его необходимо заменить, для чего следует обратиться к производителю или в службу поддержки клиентов.**

#### 4. Техника безопасности при работе с отпаривателями для удаления обоев

**Внимание!** При выполнении работ с горячим паром (мин. 100 °С) существует опасность получения серьезных ожогов. Горячий пар и кипящая вода могут выплеснуться при активации предохранительного клапана (рис. 1) вследствие избыточного давления при сбое в работе устройства. Положение отпаривателя во время его эксплуатации следует менять очень осторожно. Паровой блок, шланг и паровая плита могут сильно нагреваться. При использовании устройства следует всегда надевать подходящую спецодежду и перчатки.



При эксплуатации устройства разрешается использовать исключительно чистую воду без добавления каких-либо активных веществ или присадок. Устройство запрещается включать, когда оно пустое.

Паровую плиту/острие ни в коем случае не направляйте на людей, животных или термочувствительные предметы. Не направляйте жидкость или пар непосредственно на электрические приборы и оборудование, содержащее электрические детали, например, на внутреннюю поверхность духовых шкафов. **Постоянно следите за тем, чтобы устройство всегда устойчиво стояло в горизонтальном положении (на полу) (рис. 2).**

Соблюдайте осторожность при выполнении работ на уровне выше головы. При выполнении работ на уровне выше головы паровая плита должна быть направлена в сторону от лица и тела, а скопившийся в паровой плите конденсат следует регулярно сливать, чтобы предотвратить стекание капель воды.

Перед использованием всегда визуально проверяйте отсутствие засоров в шланге и впускном отверстии паровой плиты.

Не наступайте на паровой шланг, а также не кладите никакие предметы на них. Ни в коем случае не перекручивайте и не перегибайте паровой шланг, а также не блокируйте клапан. Переносите прибор только за предусмотренные ручки.

Ни в коем случае не тяните за паровой шланг или кабель питания. Запрещается использовать устройство после падения, если видны повреждения или если оно негерметично.

Ни в коем случае не погружайте устройство в жидкость. Всегда вынимайте из розетки штекер кабеля питания во время замены принадлежностей, технического обслуживания, заполнения/дозаправки или опорожнения или в случае, если отпариватель не используется (включая перерывы в работе). Держите устройство в недоступном для детей месте, когда оно включено или остывает.

Ни в коем случае не заливайте слишком большое количество жидкости в устройство. В случае переполнения или неисправности вынимайте штекер кабеля питания. Разрешается использование только оригинальных **запасных деталей и принадлежностей** фирмы WAGNER!

**Осторожно! Опасность короткого замыкания!** Розетки и выключатели должны быть закрыты, не допускайте их контакта с паром. При использовании удлинителя: макс. длина 10 м, поперечное сечение кабеля должно составлять не менее  $3 \times 1,5 \text{ мм}^2$ . **Не допускайте повреждения проводов!** При работе вблизи деревянных или гипсовых



поверхностей, а также материалов с покрытием они могут получить повреждение под воздействием тепла и пара. Совет: используйте картонный или металлический щиток для защиты от воздействия тепла и пара. В случае перегрева устройство автоматически отключается. Запрещается оставлять устройство без присмотра, если оно подключено к сети. Не ставьте устройство вблизи детей и животных.



Максимальный вес, выдерживаемый данным устройством, — 150 кг. На опоре/рабочей платформе может стоять только один человек. Следите за устойчивым положением.

Не допускайте скопления масла, консистентной смазки или иных скользких материалов на опоре/рабочей платформе.

Не допускайте скопления посторонних предметов на опоре/платформе.

Запрещается устанавливать лестницы или иные устройства на рабочую платформу с целью увеличения высоты обработки.

Не подвергайте опору/рабочую платформу ударным нагрузкам.

## 5. Применение по назначению

Отпариватель обоев предназначен исключительно для удаления обоев. Прибор должен использоваться только в помещении.

Для обеспечения оптимального срока службы отпаривателя после каждого применения сразу вынимайте штекер провода питания и тщательно очищайте устройство.

**ОСТОРОЖНО!** Пар может разрушить рыхлую, треснувшую, пористую или плохо затвердевшую штукатурку. Перед началом работ проверьте устройство на небольшом участке поверхности. Не удерживайте паровую плиту слишком долго в одном положении, снимайте ее сразу, как только штукатурка начнет крошиться. **ЗАЩИТИТЕ СВОЙ ДОМ!** Чтобы не допустить появления пятен пара на коврах и мебели, ставьте устройство на твердую ровную подставку. Убедитесь в том, что устройство не соскользнет или не опрокинется. Защитная пленка и газеты для этих целей не подходят.



- Шнур питания должен быть подключен к заземленной розетке (3 контакта) электросети.
- Изношенный или поврежденный шнур питания необходимо заменить. НИ ПРИ КАКИХ ОБСТОЯТЕЛЬСТВАХ не пытайтесь отремонтировать шнур питания.

## 6. Удлинительные провода ЕС/Великобритания

Все используемые удлинительные провода должны быть рассчитаны на минимальный ток 13 А и полностью размотаны. Запрещается использовать удлинительные провода, рассчитанные на ток менее 13 А, поскольку это может привести к преждевременному износу элемента, на который не распространяется действие гарантии.

## 7. Подготовка



Тщательно подготовьте старые обои, чтобы их можно было снять максимально быстро и с минимальными затратами энергии.



Для лучшего отделения обоев на обрабатываемых участках рекомендуется сделать аккуратные бороздки. Такая мера необходима для удаления обоев со сложным тиснением, а также виниловых или окрашенных обоев. Рекомендуется использовать подходящий перфорирующий инструмент или крестообразно нанести бороздки краем шпателя на расстоянии 150 см друг от друга. Во избежание повреждений рекомендуется закрыть ковры и мебель подходящими чехлами, как и при выполнении других ремонтных работ.

## 8. Эксплуатация

- Установите устройство на ровную поверхность вблизи обрабатываемого участка стены.
- Откройте крышку прибора и извлеките шланг, паровые плиты и кабель питания.
- Удерживая резервуар для воды за боковые стороны, извлеките его из прибора (рис. 3).
- Поместите резервуар для воды на ровную поверхность заливочным отверстием вверх, отвинтите крышку резервуара и наполните его чистой (не горячей) водой (рис. 4). **Не используйте какие-либо добавки и не переполняйте устройство.**
- Снова закройте резервуар и проверьте его герметичность.
- Установите резервуар для воды обратно в прибор.
- Полностью размотайте шланг и шнур питания.
- Привинтите шланг от руки к резьбовым патрубкам на баке горячей воды и на паровой плите так, чтобы он был надежно закреплен. **Не затягивайте соединение слишком сильно (рис. 5).**
- Подключите кабель питания к розетке электросети и включите устройство.



**Внимание!** Будьте осторожны: до начала выхода пара возможен выход горячей воды.

- Для генерации пара может потребоваться примерно 3,5 минут. Это зависит от температуры заполненной воды. **ЗАПРЕЩАЕТСЯ оставлять работающее устройство без присмотра.**
- Работу можно начинать, как только из пластины отпаривателя начнет выходить пар.
- Как только из пластины отпаривателя начнет выходить пар, поднимите ее выше уровня отверстия резервуара так, чтобы сконденсировавшийся пар смог вернуться по шлангу обратно в резервуар.

**Внимание! Осторожно:** горячие жидкости или пар могут стать причиной ожогов. Опасность **ошпаривания!** Пар может также конденсироваться в кипящие горячие капли. Не направляйте струю пара на электрические приборы.



- Прижмите паровую плиту к стене на несколько секунд.



Определите минимальное время для отклеивания обоев. Чем быстрее вы работаете, тем больше энергии вы можете сэкономить.

- Затем переместите пластину к следующему участку стены, прилегающему к только что обработанному. С помощью шпателя удалите обои на только что обработанном участке стены (рис. 6).
- Для удаления некоторых видов обоев может потребоваться более продолжительное время обработки или повторная обработка паром в случае неполного очищения.

## 9. Повторная заправка устройства



Устройство будет работать в течение 78 минут, после чего его необходимо снова заправить водой (загорится индикатор уровня воды).



**Не допускайте полного выкипания воды.** Устройство WAGNER SteamForce Pro оборудовано специальным устройством защиты от тепловых перегрузок. Оно предназначено для отключения устройства в случае полного выкипания воды.

- Отключите отпариватель и дайте ему остыть в течение по меньшей мере 5 минут.



**Осторожно! Горячий пар!** Осторожно! Пар очень горячий — надевайте защитные перчатки и не подносите пластину отпаривателя к лицу.

- Откройте крышку, возьмите резервуар для воды за боковые стороны и извлеките его (рис. 3).
- Поместите резервуар для воды на ровную поверхность заливочным отверстием вверх, отвинтите крышку резервуара и наполните его чистой (не горячей) водой (рис. 4). **Не используйте какие-либо добавки и не переполняйте устройство.**

## 10. Удаление известковой накипи



Для обеспечения нормальной работы устройства необходимо регулярно очищать его от накипи. Индикатор очистки от накипи служит в целях ориентации (в зависимости от степени жесткости воды целесообразнее проводить очистку от накипи в более ранние или более поздние сроки). Гарантия не распространяется на поломки устройства, вызванные избыточным количеством накипи.



Известковые отложения на нагревательном элементе действуют как изолирующий слой и увеличивают потребление энергии. Регулярно осматривайте нагревательный элемент и своевременно удаляйте накипь.

- Используйте обычные жидкости (Рекомендуется использовать лимонную кислоту) или таблетки для удаления известковой накипи. Залейте в мерную емкость 1,0 литра воды.
- Добавьте требуемое количество средства для удаления известковой накипи в соответствии с данными изготовителя и тщательно перемешайте раствор.
- Удерживая резервуар для воды за боковые стороны, извлеките его из прибора (рис. 3).
- Поместите резервуар для воды на ровную поверхность заливочным отверстием вверх, отвинтите крышку резервуара и залейте подготовленный раствор для удаления накипи (рис. 4).
- Снова закройте резервуар и проверьте его герметичность.
- Отсоедините крышку и снимите котел (рис. 7+8).
- Полностью опорожните котел.



Если бойлер опорожнен не полностью, программа удаления накипи не запустится и раздастся звуковой сигнал (5 звуковых сигналов).

- Вставьте котел в прибор и затяните крышку от руки.
- Установите резервуар для воды обратно в прибор.
- Включите прибор.
- Удерживайте нажатой кнопку CLEAN в течение примерно 3 секунд, чтобы запустить программу автоматической очистки от накипи (раздастся звуковой сигнал, и начнет мигать индикатор очистки от накипи).
- По окончании процедуры удаления накипи (продолжительность около 20 минут) снова раздается звуковой сигнал, и индикатор удаления накипи гаснет.
- Выключите прибор.
- Очистите все соединения на приборе, шланг и паровую пластину.
- Продуйте паровой шланг сжатым воздухом, чтобы удалить отложения и предотвратить неисправности.
- Удерживая резервуар для воды за боковые стороны, извлеките его из прибора (рис. 3).
- Отсоедините крышку и снимите котел (рис. 7+8).
- Тщательно промойте котел и резервуар для воды чистой водой, чтобы вымыть остатки раствора для удаления накипи.



Перед повторной установкой котла проверьте, не скопился ли конденсат в нижней части прибора, и при наличии удалите его (рис. 9).



Если вы не намерены продолжить работу после удаления накипи, запустите прибор вновь с чистой водой примерно на 20 секунд.

## 11. Хранение

- Дайте прибору остыть.
- Удерживая резервуар для воды за боковые стороны, извлеките его из прибора (рис. 3).
- Отсоедините крышку и снимите котел (рис. 7+8).
- Промойте резервуар для воды и котел чистой водой и полностью опорожните их.
- Проверьте, не скопился ли конденсат в нижней части прибора, и при наличии удалите его (рис. 9).
- Вставьте котел в прибор и затяните крышку от руки.
- Установите резервуар для воды обратно в прибор.
- Храните шланг, паровые плиты и кабель питания в специально предусмотренных для них местах (рис. 10).



Для удобного хранения шланга на него нанесена маркировка правильного радиуса намотки.



## 12. Техническое обслуживание

- При необходимости смажьте отверстие в крышке бойлера и бака, а также уплотнительные кольца на штуцере бака и клапане сброса давления. (рис. 11).
- Проверьте фильтр крышки бака и при необходимости очистите его.

## 13. Важное замечание об ответственности за продукт!

На основании предписания ЕС с 01.01.1990 изготовитель отвечает только в том случае за свой продукт, если все детали произведены изготовителем или были допущены им, или если аппарат был правильно смонтирован и правильно эксплуатировался. При использовании принадлежностей и запчастей другого производства ответственность полностью или частично снимается.

## 14. УСТРАНЕНИЕ НЕИСПРАВНОСТЕЙ

| Неисправность                   | Причина  | Способ устранения  |
|---------------------------------|--|--|
| Отпариватель обоев не работает. | <ul style="list-style-type: none"> <li>• Нагревательный элемент покрыт известковой накипью.</li> <li>• Неисправность (мигают кнопки «Удаление накипи» и «Пополнение», звучит звуковой сигнал)</li> <li>• Слишком мало воды в баке. Соответствующий предохранитель защищает нагревательный элемент от перегрева, когда в баке слишком мало воды.</li> <li>• Устройство расположено неровно, нагревательный элемент не находится в воде.</li> <li>• Используется удлинительный провод</li> <li>• Сработал клапан ограничения давления (например, из-за отложения извести или перегиба/засорения шланга)</li> </ul> | <ul style="list-style-type: none"> <li>• Очистка.</li> <li>• Проверьте устройство (бак, шланг) на герметичность. Проверьте, не застряли ли поплавков. Проверьте нагревательный элемент на предмет наличия накипи. Проверьте/очистите фильтр крышки бака.</li> <li>• Проверьте нагревательный элемент и при необходимости удалите накипь. Дозаправьте устройство водой. Подождите 2 минуты. После дозаправки водой предохранитель нагревательного элемента сбрасывается.</li> <li>• Установите устройство горизонтально.</li> <li>• Убедитесь, что используемый удлинительный провод рассчитан на минимальный ток 13 А и полностью размотан.</li> <li>• Дайте прибору остыть и устраните причину (например, очистите шланг от накипи и налета)</li> </ul> |
| Вода внутри прибора или под ним | <ul style="list-style-type: none"> <li>• Сработал клапан ограничения давления (например, из-за отложения извести или перегиба/засорения шланга)</li> <li>• Котел негерметичен</li> </ul>   | <ul style="list-style-type: none"> <li>• Дайте прибору остыть и устраните причину (например, очистите шланг от накипи и налета)</li> <li>• Заменить</li> </ul>   |

| Неисправность   | Причина   | Способ устранения   |
|---|---|---|
| В приборе очень быстро скапливаются известковые отложения | <ul style="list-style-type: none"> <li>Слишком высокое содержание извести в воде</li> </ul> | <ul style="list-style-type: none"> <li>Используйте дистиллированную воду</li> </ul> |



Если указанные выше действия не помогли устранить проблему, обратитесь к дилеру или уполномоченному агенту производителя для выполнения ремонта устройства.

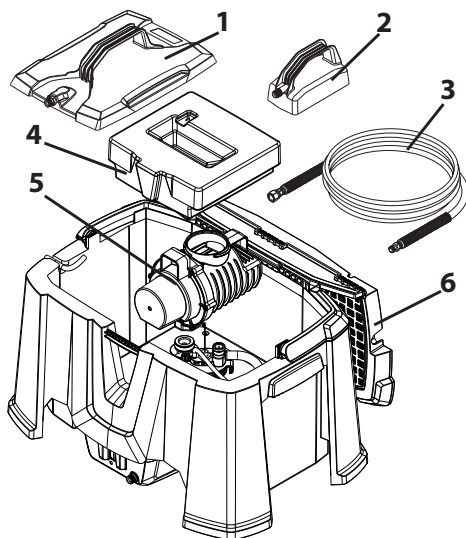
## 15. Технические характеристики

|                                    |               |  |           |
|------------------------------------|---------------|--|-----------|
| Электропитание:                    | 230 В ~ 50 Гц | Потребление тока                                     | 2750 Вт   |
| Продолжительность генерации пара:* | 78 мин        | Скорость пара  | 58 г/ мин |
| Макс. объем заполнения:            | 5,1 л         | Вес устройства:                                      | 7,5 кг    |
| Длина шланга:                      | 4,9 м         | Максимальная весовая нагрузка (только один человек): | 150 кг    |

\* Примерная продолжительность генерации пара до момента срабатывания защитного отключения.

## 16. Запасные части

| Поз. | Наименование               | № для заказа |
|------|----------------------------|--------------|
| 1    | Паровая плита, большая     | 2448647      |
| 2    | Паровая плита, малая       | 2414573      |
| 3    | Паровой шланг              | 2448661      |
| 4    | Резервуар для воды в сборе | 2448637      |
| 5    | Котел в сборе (EU)         | 2448631      |
| 6    | Крышка в сборе             | 2448667      |



## 17. Аксессуары

Более подробная информация по спектру продукции ВАГНЕР для ремонта на сайте [www.m-p-l.ru](http://www.m-p-l.ru)

## 18. Защита окружающей среды



Аппарат вместе с принадлежностями и упаковкой должен повторно использоваться с экологически рациональной точки зрения. Не бросайте аппарат при утилизации в бытовой мусор. Поддержите защиту экологии и поэтому сдайте аппарат в местную службу утилизации или проконсультируйтесь в специализированной службе сбыта.

## ГАРАНТИЯ

(по состоянию на 01.02.2009)

### 1. Объем гарантии

Все профессиональные аппараты для нанесения краски Wagner (ниже именуются изделия) тщательно проверяются, тестируются и подлежат строгому контролю службой качества Wagner.

Данная гарантия не ограничивает претензии покупателя по дефектам, связанным с договором купли-продажи, а также иные, установленные законом права.

Предоставляемая гарантия заключается в замене или ремонте, по нашему усмотрению, всего изделия или отдельных его частей или приеме аппарата обратно с возмещением закупочной цены. Замененные изделия или детали переходят в нашу собственность.

### 2. Срок гарантии и регистрация

Срок гарантии составляет 12 месяцев, при промышленном использовании или при приравненном к таковому применению, в частности, в случае сменной работы, или при аренде — 12 месяцев.

Для бензиновых или воздушных приводов мы также предоставляем гарантию сроком 12 месяцев.

Гарантийный срок начинается со дня поставки авторизованным торговым предприятием. Определяющей является дата на оригинальном документе о покупке.

При предоставлении гарантийных услуг срок гарантии на изделие не продлевается и не возобновляется.

По окончании гарантийного срока претензии по гарантии нами больше не принимаются.



### 3. Реализация

Если в течение гарантийного срока будут выявлены дефекты материала, функционирования или мощности аппарата, требования по гарантии необходимо предъявить немедленно, но не позднее чем через 2 недели.

Принимать претензии по гарантии имеет право авторизованная фирма, которая поставила аппарат. Однако претензии по гарантии можно также предъявить нам или в сервисные центры, указанные в данной инструкции. Изделие вместе с оригиналом чека о покупке, в котором должна быть указана дата покупки и наименование изделия, можно переслать или доставить нам.

Расходы, а также риск утраты или повреждения изделия на пути в центр или из центра, который принял претензии по гарантии или который отправляет отремонтированное изделие, несет клиент.

### 4. Отказ от гарантийных обязательств

Претензии по гарантии не принимаются:

- на детали, которые подлежат обусловленному эксплуатации износу или прочему естественному износу, а также на дефекты изделия, которые возникли из-за не надлежащего использования или из-за естественного износа. В частности, сюда относятся кабели, вентили, вкладки, сопла, цилиндры, поршни, части корпуса, проводящие среды, фильтры, шланги, прокладки, роторы, статоры и т.п. Повреждения, вызванные шлифовкой покрывными материалами, например, дисперсии, штукатурка, шпатлевка, клей, глазурь, кварцевая грунтовка.
- за дефекты на аппаратах, которые связаны с несоблюдением указаний по эксплуатации, ненадлежащим использованием, неправильным монтажом или ремонтом покупателем или третьими сторонами, аномальными окружающими условиями, неподходящими материалами для покрытия, химическими, электрохимическими или электрическими воздействиями, не подходящими производственными условиями, эксплуатацией с неправильным напряжением/частотой, перегрузкой или неправильным техническим обслуживанием, уходом или чисткой.
- за дефекты на аппарате, которые вызваны использованием принадлежностей, дополнительных или запасных частей, которые не являются оригинальными частями Wagner.
- за изделия, на которых производились изменения или дополнения.
- за изделия, у которых удален или не читается серийный номер.
- за изделия, на которых производились попытки ремонта неуполномоченными лицами.
- за продукты с незначительными отклонениями от заданных свойств, которые не влияют на пригодность аппарата для применения.

## 5. Дополнительные правила

Вышеуказанные правила по гарантии действуют исключительно для изделий, которые приобретены в ЕС, СНГ, Австралии у авторизованных продавцов и используются в пределах страны-импортера.

Если проверка покажет отсутствие гарантийного случая, ремонт производится за счет покупателя.

Вышеуказанные положения завершают наши правовые отношения. Дальнейшие претензии, в частности, связанные с убытками и расходами подобного рода, которые возникают из-за изделия или его использования, кроме тех, что входят в рамки законной ответственности по изделию, исключаются.

Это не затрагивает претензии, связанные с ответственностью за дефекты, по отношению к специализированным продавцам.

Для гарантии действует немецкое право. Язык договора – немецкий. При различиях в немецком тексте и тексте на другом языке приоритетным является немецкий текст.

Й. Вагнер ГмбХ

Отдел профессиональной обработки

Отто Лилиенталь Штрассе 18

88677 Маркдорф

Федеративная республика Германия

Право на изменения сохранено.

**RUS** Импортёр:  
ООО «ВинТех рус»  
143960 МО, г. Реутов, улица  
Железнодорожная, д. 11, кв./оф. V  
Телефон: +7 (499) 705-11-31  
hello@wagner.ru  
Сайт: www.wagner.ru

Изготовитель:  
Дж. Вагнер Гмбх,  
Отто-Лилентал, 18  
Д-88677 Маркдорф, Германия  
www.wagner-group.com







- A** J. Wagner Ges.m.b.H.  
Ottogasse 2/20  
2333 Leopoldsdorf  
Österreich  
Tel. +43/ 2235 / 44 158  
Telefax +43/ 2235 / 44 163  
office@wagner-group.at
- B** WSB Finishing Equipment  
Veilinglaan 56-58  
1861 Meise-Wolvenstem  
Belgium  
Tel. +32/2/269 46 75  
Telefax +32/2/269 78 45  
info@wagner-wsb.nl
- CH** Wagner International AG  
Industriestrasse 22  
9450 Altstätten  
Schweiz  
Tel. +41/71 / 7 57 22 11  
Telefax +41/71 / 7 57 22 22  
wagner@wagner-group.ch
- D** J. Wagner GmbH  
Otto-Lilienthal-Straße 18  
D-88677 Markdorf  
Tel.: +49 / 75 44 / 505 -1664  
Fax: +49 / 75 44 / 505 -1155  
wagner@wagner-group.com  
www.wagner-group.com
- GB** UK IMPORTER  
Wagner Spraytech (UK) Limited  
Innovation Centre  
Silverstone Park, Silverstone  
Northants NN12 8GX  
Great Britain  
Tel. 01327 368410  
enquiries@wagner-group.com
- NL** WSB Finishing Equipment BV  
De Heldinnenlaan 200,  
3543 MB Utrecht  
Netherlands  
Tel. +31/ 30/241 41 55  
Telefax +31/ 30/241 17 87  
info@wagner-wsb.nl
- DK** DVA A/S  
Marielundvej 48 C  
2730 Herlev  
Denmark  
Tel. +45 70 234 239  
info@dva.dk  
www.dva.dk
- E** Makimport Herramientas, S.L.  
**P** C/ Méjico nº 6  
Pol. El Descubrimiento  
28806 Alcalá de Henares (Madrid)  
Tel. +034 902199021/ +034 9187972 00  
Telefax +034 91 883 19 59  
ventas@grupo-k.es  
info@grupo-k.es
- F** J.Wagner France Sarl  
Parc Work Center  
8 Route des Bois, Bâtiment C  
F-38500 Voiron - France  
Tel. +33 (0)4 58 09 04 12  
servicepf@wagner-group.com
- AUS** Wagner Spraytech Australia Pty. Ltd.  
8 – 10 Dansu Court  
Hallam, Victoria, 3803  
Australia  
Customer Service 1800 924 637  
Email: info@wagneraustralia.com.au
- I** Wagner S.p.A.  
23868 Valmadrera (Lc)  
Via Santa Vecchia, 109  
Italia  
Tel./Fax 0341 210100 (centralino)  
wagner\_it\_va@wagner-group.com
- S** Orkla House Care AB,  
Tallvägen 6  
564 23 Bankeryd,  
Sweden  
Tel. +46 36 376300  
Info@orkla.se

Irrtümer und Änderungen vorbehalten.

Not responsible for errors and changes.

Sous réserves d'erreurs et de modifications.

Fouten en wijzigingen voorbehouden.

Con riserva di errori e modifiche.

Errores y modificaciones reservados.

Salvo erros e alterações.

Vi tager forbehold for eventuelle fejl og ændringer.

Vi påtar oss inget ansvar for eventuella felaktigheter och

förbehåller oss rätten att utföra ändringar.

Material No. 2436078 B

01/2024

© Copyright by J.Wagner GmbH