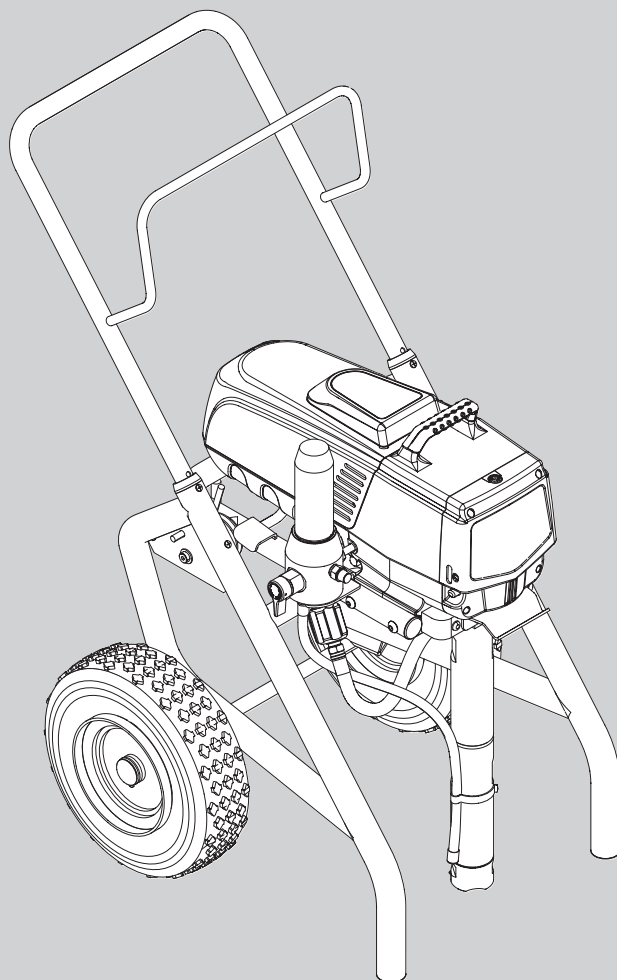


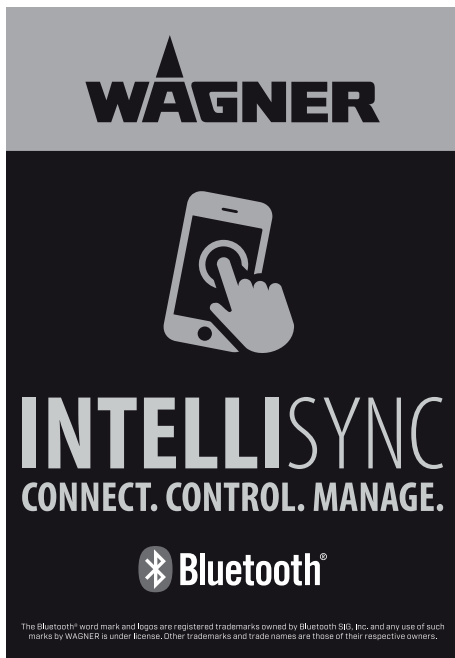
WAGNER



PROSPRAY 3.39 CONNECT

BETRIEBSANLEITUNG • OWNER'S MANUAL
MODE D'EMPLOI • ISTRUZIONE PER L'USO





<https://spraymanager.io>

DE WAGNER SprayManager App*

Mit der kostenlosen „SprayManager“ App von WAGNER können Sie eine Bluetooth-Verbindung zu Ihrem Gerät herstellen, um von folgenden Komfort-Funktionen zu profitieren:

- Scannen Sie das zu verarbeitende Material („Scan the Can“) und Sie bekommen Empfehlungen für Verdünnung und Düse.
- Das Spritzgerät stellt sich automatisch auf den vom Materialhersteller empfohlenen Druck ein.
- Live-Informationen zu Materialdruck, Betriebszeit und verarbeitete Materialmenge während der Arbeit.
- Einstellung des Drucks per Fernsteuerung.
- Aktuelle Informationen zu Düsenverschleiß und den nötigen Service-Intervallen.
- Planen von neuen Projekten und eine Übersicht von begonnenen und abgeschlossenen Projekten.

* Android ab Version 7, iOS ab Version 13

EN WAGNER SprayManager App*

With the free “SprayManager” app from WAGNER, you can establish a Bluetooth connection to your device to benefit from the following convenient functions:

- Scan the material to be processed (“Scan the Can“) and you will get recommendations for the dilution and nozzle.
- The spray device automatically adjusts to the pressure recommended by the material manufacturer.
- Live information on material pressure, operating time and the amount of material processed while working.
- Setting the pressure by remote control.
- Up-to-date information on nozzle wear and the necessary service intervals.
- Planning of new projects and an overview of started and completed projects.

* Android from version 7, iOS from version 13

FR App WAGNER SprayManager*

Avec l'application gratuite « SprayManager » de WAGNER, vous pouvez établir une connexion Bluetooth avec votre appareil pour profiter des fonctions de confort suivantes :

- Scannez le matériau à traiter (« Scan the Can ») et vous obtiendrez des recommandations relatives à la dilution et à la buse.
- Le pulvérisateur se règle automatiquement sur la pression recommandée par le fabricant du produit.
- Informations en direct sur la pression du matériau, le temps de fonctionnement et la quantité de matériau traitée pendant le travail.
- Réglage de la pression par télécommande.
- Informations actualisées sur l'usure des buses et les intervalles d'entretien nécessaires.
- Planification de nouveaux projets et aperçu des projets commencés et terminés.

* Android à partir de la version 7, iOS à partir de la version 13

IT App SprayManager di WAGNER*

Con l'applicazione gratuita “SprayManager” di WAGNER, è possibile stabilire una connessione bluetooth con l'apparecchio e utilizzare le seguenti funzioni comfort:

- Eseguendo la scansione del materiale da lavorare (“Scan the Can“), si possono ottenere consigli sulla diluizione e l'ugello.
- Lo spruzzatore si regola automaticamente sulla pressione raccomandata dal produttore del materiale.
- Informazioni in tempo reale su pressione del materiale, tempo di funzionamento e quantità di materiale erogato durante il lavoro.
- Impostazione della pressione tramite telecomando.
- Informazioni aggiornate sull'usura dell'ugello e sugli intervalli di manutenzione necessari.
- Programmazione di nuovi progetti e riepilogo dei progetti avviati e conclusi.

* Android dalla versione 7, iOS dalla versione 13

1	ALLGEMEINE SICHERHEITSHINWEISE	4	12	ANHANG	24
2	SICHERHEITSVORSCHRIFTEN FÜR DAS AIRLESS-SPRITZEN	5	12.1	Düsenauswahl	24
3	ANWENDUNGSÜBERSICHT / GERÄTEBESCHREIBUNG	8	12.2	Wartung und Reinigung von Airless-Hartmetall-Düsen	24
3.1	Einsatzgebiete	8	12.3	Spritzpistolen-Zubehör	24
3.2	Beschichtungsstoffe	8	12.4	TempSpray	26
3.3	Technische Daten	9	12.5	Pump-Runner	27
3.4	Legende zum Erklärungsbild PS 3.39	10	WICHTIGER HINWEIS ZUR PRODUKTHAFTUNG		
3.5	Erklärungsbild PS 3.39	10	28		
3.6	Transport	11	3+2 JAHRE GARANTIE PROFESSIONAL FINISHING		
3.7	Transport im Fahrzeug	11	28		
3.8	Vorbereitung für die Verarbeitung gängiger Beschichtungsmaterialien	11	ZUBEHÖR FÜR PROSPRAY 3.39		
3.9	Kippen der Pumpe	11	Ersatzteilliste Hauptbaugruppe		
3.10	Vorbereitung zur Verarbeitung von Airless Spritzpachtel	11	Ersatzteilliste Hochdruckfilter		
4	INBETRIEBNAHME	12	Ersatzteilliste Hoher Wagen		
4.1	Hochdruckschlauch, Spritzpistole und Trennöl	12	WAGNER-SERVICENETZ		
4.2	Anzeigen auf dem Bedienfeld	12	112		
4.3	Druckregler Einstellungen	13			
4.4	Anschluss an das Stromnetz	13			
4.5	Bei Erstinbetriebnahme Reinigung von Konservierungsmittel	14			
4.6	Gerät mit Beschichtungsstoff in Betrieb nehmen	14			
4.7	Digital Electronic Spray Control (DESC)	14			
5	SPRITZTECHNIK	17			
6	HANDHABUNG DES HOCHDRUCKSCHLAUCHES	17			
7	ARBEITSUNTERBRECHUNG	18			
8	GERÄTEREINIGUNG (AUSSERBETRIEBNAHME)	18			
8.1	Gerätereinigung von außen	18			
8.2	Reinigung des Einlauffiltersiebes	19			
8.3	Hochdruckfilter reinigen	19			
8.4	Reinigung der Airless-Spritzpistole	19			
9	HILFE BEI STÖRUNGEN	21			
10	WARTUNG	22			
10.1	Allgemeine Wartung	22			
10.2	Hochdruckschlauch	22			
11	REPARATUREN AM GERÄT	22			
11.1	Ein- und Auslassventil	22			
11.2	Fehlermeldungen des Digital Electronic Spray Control (DESC)	23			

1 ALLGEMEINE SICHERHEITSHINWEISE

Warnung!



Lesen Sie alle Sicherheitshinweise, Anweisungen, Bilderungen und technische Daten, mit denen dieses Elektrowerkzeug versehen ist. Versäumnisse bei der Einhaltung der nachfolgenden Anweisungen können elektrischen Schlag, Brand und/oder schwere Verletzungen verursachen. **Bewahren Sie alle Sicherheitshinweise und Anweisungen für die Zukunft auf.** Der in den Sicherheitshinweisen verwendete Begriff "Elektrowerkzeug" bezieht sich auf netzbetriebene Elektrowerkzeuge (mit Netzleitung) und auf akkubetriebene Elektrowerkzeuge (ohne Netzleitung).

1. Arbeitsplatzsicherheit

- a) **Halten Sie Ihren Arbeitsbereich sauber und gut beleuchtet.** Unordnung oder unbeleuchtete Arbeitsbereiche können zu Unfällen führen.
- b) **Arbeiten Sie mit dem Elektrowerkzeug nicht in explosionsgefährdeter Umgebung, in der sich brennbare Flüssigkeiten, Gase oder Stäube befinden.** Elektrowerkzeuge erzeugen Funken, die den Staub oder die Dämpfe entzünden können.
- c) **Halten Sie Kinder und andere Personen während der Benutzung des Elektrowerkzeugs fern.** Bei Ablenkung können Sie die Kontrolle über das Elektrowerkzeug verlieren.

2. Elektrische Sicherheit

- a) **Der Anschlussstecker des Elektrowerkzeuges muss in die Steckdose passen.** Der Stecker darf in keiner Weise verändert werden. Verwenden Sie keine Adapterstecker gemeinsam mit schutzgeerdeten Elektrowerkzeugen. Unveränderte Stecker und passende Steckdosen verringern das Risiko eines elektrischen Schlages.
- b) **Vermeiden Sie Körperkontakt mit geerdeten Oberflächen, wie von Rohren, Heizungen, Herden und Kühlschränken.** Es besteht ein erhöhtes Risiko durch elektrischen Schlag, wenn Ihr Körper geerdet ist.
- c) **Halten Sie Elektrowerkzeuge von Regen oder Nässe fern.** Das Eindringen von Wasser in ein Elektrowerkzeug erhöht das Risiko eines elektrischen Schlages.
- d) **Zweckentfremden Sie die Anschlussleitung nicht, um das Elektrowerkzeug zu tragen, aufzuhängen oder um den Stecker aus der Steckdose zu ziehen.** Halten Sie die Anschlussleitung fern von Hitze, Öl, scharfen Kanten oder sich bewegenden Teilen. Beschädigte oder verwickelte Anschlussleitungen erhöhen das Risiko eines elektrischen Schlages.

- e) **Wenn der Betrieb des Elektrowerkzeugs in feuchter Umgebung nicht vermeidbar ist, verwenden Sie einen Fehlerstromschutzschalter.** Der Einsatz eines Fehlerstromschutzschalters verhindert das Risiko eines elektrischen Schlages.

3. Sicherheit von Personen

- a) **Seien Sie aufmerksam, achten Sie darauf, was Sie tun, und gehen Sie mit Vernunft an die Arbeit mit einem Elektrowerkzeug.** Benutzen Sie das Elektrowerkzeug nicht, wenn Sie müde sind oder unter dem Einfluss von Drogen, Alkohol oder Medikamenten stehen. Ein Moment der Unachtsamkeit beim Gebrauch des Elektrowerkzeugs kann zu ernsthaften Verletzungen führen.
- b) **Tragen Sie persönliche Schutzausrüstung und immer eine Schutzbrille.** Das Tragen persönlicher Schutzausrüstung, wie Staubmaske, rutschfeste Sicherheitsschuhe, Schutzhelm oder Gehörschutz, je nach Art und Einsatz des Elektrowerkzeugs, verringert das Risiko von Verletzungen.
- c) **Vermeiden Sie eine unbeabsichtigte Inbetriebnahme.** Vergewissern Sie sich, dass das Elektrowerkzeug ausgeschaltet ist, bevor Sie es an die Stromversorgung und/oder den Akku anschließen, es aufnehmen oder tragen. Wenn Sie beim Tragen des Elektrowerkzeugs den Finger am Schalter haben oder das Gerät eingeschaltet an die Stromversorgung anschließen, kann dies zu Unfällen führen.
- d) **Entfernen Sie Einstellwerkzeuge oder Schraubenschlüssel, bevor Sie das Gerät einschalten.** Ein Werkzeug oder Schlüssel, der sich in einem drehenden Teil des Elektrowerkzeugs befindet, kann zu Verletzungen führen.
- e) **Vermeiden Sie eine abnormale Körperhaltung.** Sorgen Sie für einen sicheren Stand und halten Sie jederzeit das Gleichgewicht. Dadurch können Sie das Elektrowerkzeug in unerwarteten Situationen besser kontrollieren.
- f) **Tragen Sie geeignete Kleidung.** Tragen Sie keine weite Kleidung oder Schmuck. Halten Sie Haare, Kleidung und Handschuhe fern von sich bewegenden Teilen. Lockere Kleidung, Schmuck oder lange Haare können von sich bewegenden Teilen erfasst werden.
- g) **Wiegen Sie sich nicht in falscher Sicherheit und setzen Sie sich nicht über die Sicherheitsregeln für Elektrowerkzeuge hinweg, auch wenn Sie nach vielfachem Gebrauch mit dem Elektrowerkzeug vertraut sind.** Achtloses Handeln kann binnen Sekundenbruchteilen zu schweren Verletzungen führen.

4. Verwendung und Behandlung des Elektrowerkzeugs

- a) **Überlasten Sie das Elektrowerkzeug nicht.** Verwenden Sie für Ihre Arbeit das dafür bestimmte Elektrowerkzeug. Mit dem passenden Elektrowerkzeug arbeiten Sie besser und sicherer im angegebenen Leistungsbereich.

- b) **Benutzen Sie kein Elektrowerkzeug, dessen Schalter defekt ist.** *Ein Elektrowerkzeug, das sich nicht mehr ein- oder ausschalten lässt, ist gefährlich und muss repariert werden.*
- c) **Ziehen Sie den Stecker aus der Steckdose und/oder entfernen Sie einen abnehmbaren Akku, bevor Sie Geräteeinstellungen vornehmen, Zubehörteile wechseln oder das Elektrowerkzeug weglegen.** *Diese Vorsichtsmaßnahme verhindert den unbeabsichtigten Start des Elektrowerkzeugs.*
- d) **Bewahren Sie unbenutzte Elektrowerkzeuge außerhalb der Reichweite von Kindern auf. Lassen Sie Personen das Gerät nicht benutzen, die mit diesem nicht vertraut sind oder diese Anweisungen nicht gelesen haben.** *Elektrowerkzeuge sind gefährlich, wenn Sie von unerfahrenen Personen benutzt werden.*
- e) **Pflegen Sie das Elektrowerkzeug und Einsatzwerkzeuge mit Sorgfalt. Kontrollieren Sie, ob bewegliche Geräteteile einwandfrei funktionieren und nicht klemmen, ob Teile gebrochen oder so beschädigt sind, dass die Funktion des Elektrowerkzeugs beeinträchtigt ist. Lassen Sie beschädigte Teile vor dem Einsatz des Elektrowerkzeugs reparieren.** *Viele Unfälle haben ihre Ursache in schlecht gewarteten Elektrowerkzeugen.*
- f) **Verwenden Sie Elektrowerkzeug, Zubehör, Einsatzwerkzeuge usw. entsprechend diesen Anweisungen und so, wie es für diesen speziellen Gerätetyp vorgeschrieben ist. Berücksichtigen Sie dabei die Arbeitsbedingungen und die auszuführende Tätigkeit.** *Der Gebrauch von Elektrowerkzeugen für andere als die vorgesehenen Anwendungen kann zu gefährlichen Situationen führen.*
- g) **Halten Sie Griffe und Griffflächen trocken, sauber und frei von Öl und Fett.** Rutschige Griffe und Griffflächen erlauben keine sichere Bedienung und Kontrolle des Elektrowerkzeugs in unvorhergesehenen Situationen.

5. Service


- a) **Lassen Sie Ihr Elektrowerkzeug nur von qualifiziertem Fachpersonal und nur mit Original-Ersatzteilen reparieren.** *Damit wird sichergestellt, dass die Sicherheit des Geräts erhalten bleibt.*
- b) **Wenn die Netzanschlussleitung dieses Gerätes beschädigt wird, muss sie durch den Hersteller oder seinen Kundendienst oder eine ähnlich qualifizierte Person ersetzt werden, um Gefährdungen zu vermeiden.**

2 SICHERHEITSVORSCHRIFTEN FÜR DAS AIRLESS-SPRITZEN


Alle gültigen lokalen Sicherheitsanforderungen sind zu beachten.

Zum sicheren Umgang mit Airless Hochdruck-Spritzgeräten sind folgende Sicherheitsvorschriften zu beachten.


2.1 FLAMMPUNKT

 Gefahr	<p>Nur Beschichtungsstoffe mit einem Flammpunkt größer oder gleich 21 °C verspritzen.</p> <p>Der Flammpunkt ist die niedrigste Temperatur, bei der sich aus dem Beschichtungsstoff Dämpfe entwickeln. Diese Dämpfe reichen aus, um mit der über dem Beschichtungsstoff stehenden Luft ein entflammables Gemisch zu bilden.</p>
--	--


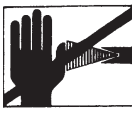
2.2 EXPLOSIONSSCHUTZ

 Gefahr	<p>Gerät nicht benutzen in Betriebsstätten, welche unter die Explosionsschutzverordnung fallen. Das Gerät ist nicht explosionsgeschützt ausgeführt.</p> <p>Betreiben Sie das Gerät nicht in explosionsgefährdeten Bereichen (Zone 0,1 und 2). Explosionsgefährdete Bereiche sind z.B. der Lagerort von Lacken und die unmittelbare Umgebung des Spritzobjektes. Stellen Sie das Gerät mindestens 3 m vom Spritzobjekt entfernt auf.</p>
---	---

2.3 EXPLOSIONS- UND BRANDGEFAHR BEIM SPRITZEN DURCH ZÜNDQUELLEN

 Gefahr	<p>Es dürfen keine Zündquellen in der Umgebung vorhanden sein, wie z.B. offenes Feuer, Rauchen von Zigaretten, Zigarren und Tabakpfeifen, Funken, glühende Drähte, heiße Oberflächen usw.</p>
--	---


2.4 VERLETZUNGSGEFAHR DURCH DEN SPRITZSTRAHL

 Gefahr	<p>Achtung Verletzungsgefahr durch Injektion! Nie die Spritzpistole auf sich, Personen und Tiere richten.</p> <p>Spritzpistole nur mit Spritzstrahl-Berührungsschutz benutzen.</p> <p>Spritzstrahl darf mit keinem Körperteil in Berührung kommen.</p> <p>Bei Airless-Spritzpistolen auftretende hohe Spritzdrücke können sehr gefährliche Verletzungen verursachen. Bei Kontakt mit dem Spritzstrahl kann Beschichtungsstoff in die Haut injiziert werden. Behandeln Sie eine Spritzverletzung nicht als harmlose Schnittverletzung. Bei einer Hautverletzung durch Beschichtungsstoff oder Lösemittel sofort einen Arzt aufsuchen zur schnellen, fachkundigen Behandlung. Informieren Sie den Arzt über den verwendeten Beschichtungsstoff oder das Lösemittel.</p>
	

2.5 SPRITZPISTOLE SICHERN GEGEN UNBEABSICHTIGTE BETÄTIGUNG

Spritzpistole bei Montage oder Demontage der Düse und bei Arbeitsunterbrechung immer sichern.

2.6 RÜCKSTOSS DER SPRITZPISTOLE

 Gefahr	<p>Bei hohem Betriebsdruck bewirkt das Ziehen des Abzugsbügels eine Rückstoßkraft bis 15 N. Sollten Sie nicht darauf vorbereitet sein, kann die Hand zurückgestoßen oder das Gleichgewicht verloren werden. Dies kann zu Verletzungen führen.</p>
--	---

2.7 ATEMSCUTZ ZUM SCHUTZ VOR LÖSEMITTELDÄMPFEN

Bei Spritzarbeiten Atemschutz tragen.

2.8 VERMEIDEN VON BERUFSKRANKHEITEN

Arbeitsschutzbrille tragen.

Gehörschutz tragen.


Zum Schutz der Haut sind Schutzkleidung, Handschuhe und eventuell Hautschutzcreme erforderlich.

Vorschriften der Hersteller zu den Beschichtungsstoffen, Löse- und Reinigungsmitteln bei Aufbereitung, Verarbeitung und Gerätereinigung beachten.


2.9 MAX. BETRIEBSDRUCK

Der zulässige Betriebsdruck für die Spritzpistole, Spritzpistolenzubehör, Gerätezubehör und Hochdruckschlauch darf nicht unter dem am Gerät angegebenen maximalen Betriebsdruck von 22,1 MPa (221 bar) liegen.


2.10 HOCHDRUCKSCHLAUCH

 Gefahr	<p>Achtung Verletzungsgefahr durch Injektion! Durch Verschleiß, Knicken und nicht zweckentsprechende Verwendung können sich Leckstellen im Hochdruckschlauch bilden. Durch eine Leckstelle kann Flüssigkeit in die Haut injiziert werden.</p>
--	---

- Hochdruckschlauch vor jeder Benutzung gründlich überprüfen.
- Beschädigten Hochdruckschlauch sofort ersetzen.
- Niemals defekten Hochdruckschlauch selbst reparieren!
- Scharfes Biegen oder Knicken vermeiden, kleinster Biegeradius etwa 20 cm.
- Hochdruckschlauch **nicht überfahren**, sowie vor scharfen Gegenständen und Kanten schützen.
- Niemals am Hochdruckschlauch ziehen, um das Gerät zu bewegen.
- Hochdruckschlauch nicht verdrehen.
- Hochdruckschlauch nicht in Lösemittel einlegen. Außenseite nur mit einem getränkten Tuch abwischen.
- Hochdruckschlauch so verlegen, dass keine Stolpergefahr besteht.

	<p>Aus Gründen der Funktion, Sicherheit und Lebensdauer nur WAGNER Original-Hochdruckschläuche verwenden.</p>
---	---

2.11 ELEKTROSTATISCHE AUFLADUNG (FUNKEN- ODER FLAMMENBILDUNG)

 Gefahr	<p>Bedingt durch die Strömungsgeschwindigkeit des Beschichtungsstoffs beim Spritzen kann es unter Umständen am Gerät zu elektrostatischen Aufladungen kommen. Diese können bei Entladung Funken- oder Flammenbildung nach sich ziehen. Deshalb ist es notwendig, dass das Gerät immer über die elektrische Installation geerdet ist. Der Anschluss muss über eine vorschriftsmäßig geerdete Schutzkontakt-Steckdose erfolgen.</p>
--	---

Eine elektrostatische Aufladung von Spritzpistole und Hochdruckschlauch wird über den Hochdruckschlauch abgeleitet. Deshalb muss der elektrische Widerstand zwischen den Anschlüssen des Hochdruckschlauchs gleich oder kleiner ein Megaohm betragen.

2.12 GERÄT IM EINSATZ AUF BAUSTELLEN UND WERKSTÄTTEN

Anschluss an das Stromnetz darf nur über einen besonderen Speisepunkt mit einer Fehlerstromschutzeinrichtung mit INF ≤ 30 mA erfolgen. Ein vorgeschalteter Leistungsschutzschalter (Sicherung) mit 16 A (B oder C Charakteristik) ist erforderlich.

2.13 LÜFTUNG BEI SPRITZARBEITEN IN RÄUMEN

Es ist eine ausreichende Lüftung zur Abführung der Lösemitteldämpfe zu gewährleisten.

2.14 ABSAUGEINRICHTUNGEN

Diese sind entsprechend lokaler Vorschriften vom Geräte-Benutzer zu erstellen.

2.15 ERDUNG DES SPRITZOBJEKTS

Das zu beschichtende Spritzobjekt muss geerdet sein (Gebäudewände sind in der Regel auf natürliche Weise geerdet).

2.16 BESCHICHTUNGSSTOFF

Achten Sie auf die Gefahren die von dem versprühten Stoff ausgehen können und beachten Sie ebenfalls die Aufschriften auf den Behältern oder die vom Hersteller des Stoffes angegebenen Hinweise.

Versprühen Sie keinerlei Stoffe von denen Sie die Gefährlichkeit nicht kennen.

2.17 GERÄTEREINIGUNG

Bei der Reinigung Pistole nur mit entfernter Düse und niedrigem Druck spülen.



Gefahr

Bei Gerätereinigung mit Lösemittel darf nicht in einen Behälter mit kleiner Öffnung (Spundloch) gespritzt oder gepumpt werden. Gefahr durch Bildung eines explosionsfähigen Gas/Luftgemisches. Nur einen geerdeten Behälter aus Metall verwenden. Zur Erdung Pistole fest an den Rand des Behälters halten.



Gefahr

Kurzschlussgefahr durch eindringendes Wasser!
Gerät niemals mit Hochdruck- oder Dampfhochdruckreiniger abspritzen.

2.18 ARBEITEN ODER REPARATUREN AN DER ELEKTRISCHEN AUSTRÜSTUNG

Diese nur von einer Elektrofachkraft durchführen lassen. Für unsachgemäße Installation wird keine Haftung übernommen. Bei allen Arbeiten den Netzstecker aus der Steckdose ziehen.

2.19 WARTUNGSARBEITEN UND ARBEITSPAUSEN

Vor allen Arbeiten am Gerät und bei jeder Arbeitspause Spritzpistole und Hochdruckschlauch druckentlasten. Abzugsbügel der Spritzpistole sichern und Gerät ausschalten.

2.20 AUFSTELLUNG IN UNEBENEM GELÄNDE

Die Vorderseite muss nach unten zeigen, um ein Wegrutschen zu vermeiden. Auf schrägen Untergründen ist das Gerät nicht zu betreiben, da es durch Vibrationen zum Wandern neigt.

2.21 SCHWINGUNGSPEGEL

Der angegebene Schwingungspegel ist nach einem genormten Prüfverfahren gemessen worden und kann zum Vergleich von Elektrowerkzeugen verwendet werden. Der Schwingungspegel dient auch zu einer einleitenden Einschätzung der Schwingungsbelastung.

Achtung! Der Schwingungsemissionswert kann sich während der tatsächlichen Benutzung des Elektrowerkzeuges vom Angabewert unterscheiden, abhängig von der Art und Weise, in der das Elektrowerkzeug verwendet wird. Es ist notwendig, Sicherheitsmaßnahmen zum Schutz der Bedienperson festzulegen, die auf einer Abschätzung der Aussetzung während der tatsächlichen Benutzungsbedingungen beruhen (hierbei sind alle Anteile des Betriebszyklus zu berücksichtigen, beispielsweise Zeiten, in denen das Elektrowerkzeug abgeschaltet ist, und solche, in denen es zwar eingeschaltet ist, aber ohne Belastung läuft).

3 ANWENDUNGSÜBERSICHT / GERÄTEBESCHREIBUNG

3.1 EINSATZGEBIETE

Die Geräteleistung ist für mittlere und größere Projekte ausgelegt. Die ProSpray 3.39 darf ausschließlich im Innenbereich verwendet werden.



Detaillierte Informationen zur Funktionsweise unserer Geräte und den unterschiedlichen Applikationsverfahren finden Sie unter:

<https://go.wagner-group.com/technology>

3.2 BESCHICHTUNGSTOFFE

VERARBEITBARE BESCHICHTUNGSTOFFE



Achten Sie auf Airless-Qualität bei den zu verarbeitenden Beschichtungstoffen.

Wasserverdünnbare und lösemittelhaltige Lacke und Lackfarben, Zweikomponenten Beschichtungstoffe, Dispersionen, Latexfarben, Trennmittel, Öle, Vorlacke, Grundierungen und Füller.

Korrosionsschutz, Flammschutz, Gewebekleber, Airlesspachtel

Die Verarbeitung anderer Beschichtungstoffe nur mit Zustimmung der Firma Wagner.

FILTERUNG

Trotz Ansaugfilter und Einsteckfilter in der Spritzpistole ist eine Filterung des Beschichtungstoffes im allgemeinen zu empfehlen.

Beschichtungstoff vor Arbeitsbeginn gut umrühren.



Achtung: Beim Aufrühren mit motorgetriebenen Rührwerken darauf achten, dass keine Luftblasen eingerührt werden. Luftblasen stören beim Spritzen, können sogar zur Betriebsunterbrechung führen.

VISKOSITÄT

Mit dem Gerät ist es möglich, hochviskose Beschichtungstoffe bis etwa 30.000 mPa-s zu verarbeiten.

Lassen sich hochviskose Beschichtungstoffe nicht ansaugen, so ist nach Herstellerangabe zu verdünnen.

ZWEIKOMPONENTEN-BESCHICHTUNGSTOFF

Die entsprechende Verarbeitungszeit ist genau einzuhalten. Innerhalb dieser Zeit das Gerät sorgfältig mit dem entsprechenden Reinigungsmittel durchspülen und reinigen.

BESCHICHTUNGSTOFFE MIT SCHARFKANTIGEN ZUSATZSTOFFEN

Diese üben auf Ventile, Hochdruckschlauch, Spritzpistole und Düse eine stark verschleißende Wirkung aus. Die Lebensdauer dieser Teile kann sich dadurch erheblich verkürzen.



Achtung



Der Betrieb ohne Flüssigkeit führt zu erhöhtem Verschleiß und schädigt die Pumpe. Lassen Sie das Gerät keinesfalls länger als 30 Sekunden trocken laufen.

3.3 TECHNISCHE DATEN

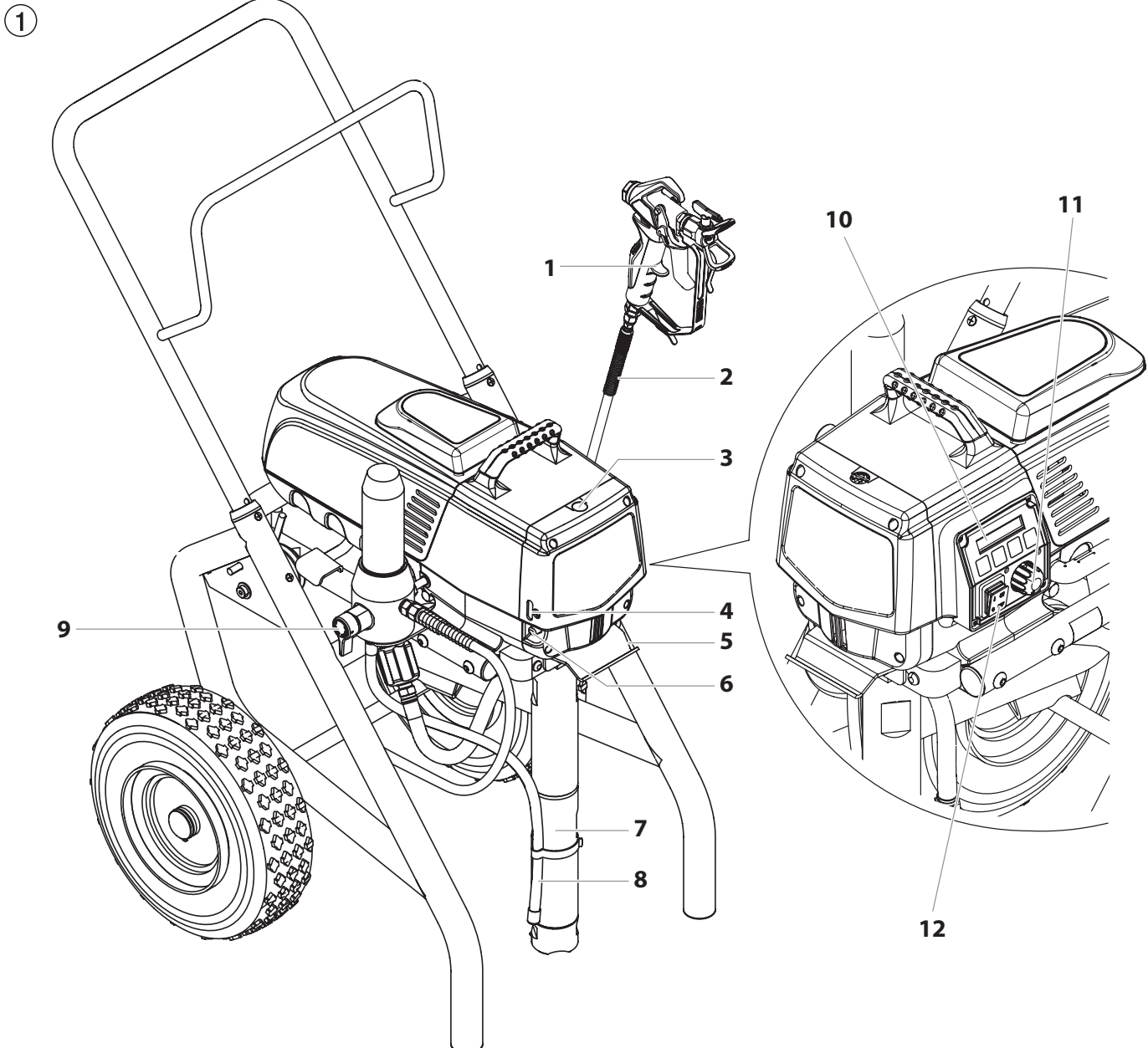
Spannung	220~240 VAC, 50/60 Hz
max. Stromaufnahme	9,5 A
Geräteanschlussleitung	3 x 1.5 mm ² – 6 m
Aufnahmeleistung	2185 Watt
Sendefrequenz BT	2,4 GHz
Sendeleistung BT	+8 dBm
max. Betriebsdruck	221 bar (22,1 MPa)
Volumenstrom bei 120 bar (12 MPa) mit Wasser	5,0 l/min
max. Düsengröße	0,039 inch (Zoll) – 0,99 mm
max. Temperatur des Beschichtungsstoffs	43°C
max. Viskosität	30.000 MPa·s
Gewicht	50 kg
Spezial-Hochdruckschlauch	DN 6 mm, 15 m, Anschluss-gewinde M 16 x 1,5
Abmessungen L x B x H	632 x 568 x 743 mm
Höhe	Dieses Gerät funktioniert in einer Höhe von bis zu 2000m über n.n. einwandfrei
Erschütterung	Spritzpistole maximal 2,5m/s ²
max. Schalldruckpegel	80 dB*

* Messort: Abstand 1 m seitlich vom Gerät und 1,60 m über dem Boden, 120 bar (12 MPa) Betriebsdruck, schallharter Boden.

3.4 LEGENDE ZUM ERKLÄRUNGSBILD PS 3.39

- | | |
|---|---|
| <ol style="list-style-type: none"> 1. Spritzpistole 2. Hochdruckschlauch 3. Einfüllöffnung für EasyGlide (EasyGlide verhindert erhöhten Verschleiß der Packungen) 4. Ölstandsanzeige 5. Eimerhaken 6. Knopf für Ölzufuhr 7. Ansaugrohr | <ol style="list-style-type: none"> 8. Rücklaufschlauch 9. Entlastungsventil <p>Hebelstellung senkrecht – PRIME ( Zirkulation)
Hebelstellung waagrecht – SPRAY ( Spritzen)</p> <ol style="list-style-type: none"> 10. Digital Electronic Spray Control (DESC) 11. Druckregler 12. ON/EIN – OFF/AUS Schalter |
|---|---|

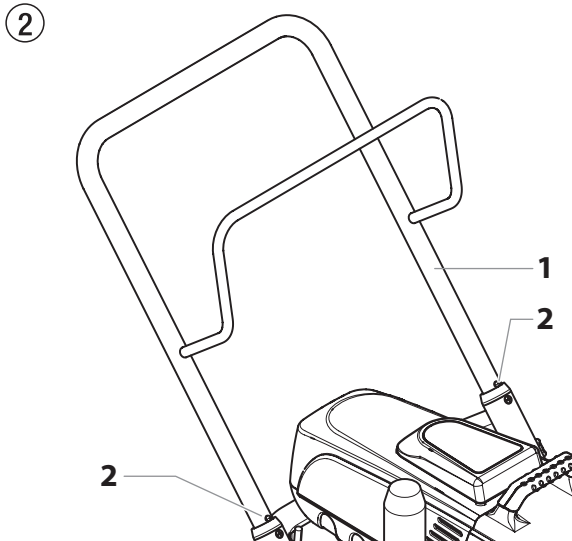
3.5 ERKLÄRUNGSBILD PS 3.39



3.6 TRANSPORT

Gerät schieben oder ziehen.

Handgriff (Abb. 2, Pos. 1) bis zum Anschlag herausziehen. Handgriff einfahren – Druckknöpfe (2) an den Holmen eindrücken, dann Handgriff einfahren.



3.7 TRANSPORT IM FAHRZEUG

Gerät mit geeignetem Befestigungsmittel sichern.

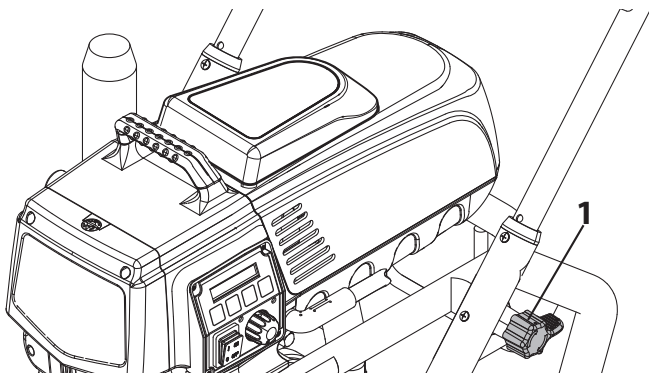
3.8 VORBEREITUNG FÜR DIE VERARBEITUNG GÄNGIGER BESCHICHTUNGSMATERIALIEN



Dieser Zerstäuber wird mit einem eingebauten Filtergerät geliefert. Lassen Sie den Filter in dem Zerstäuber, wenn Sie strukturlose Anstrichmaterialien verwenden möchten.

3.9 KIPPEN DER PUMPE

Mit dem Drehknopf (1) kann die Pumpe gekippt werden, um das Ansaugsystem leichter in den Farbeimer einzutauchen.



3.10 VORBEREITUNG ZUR VERARBEITUNG VON AIRLESS SPRITZPACHTEL

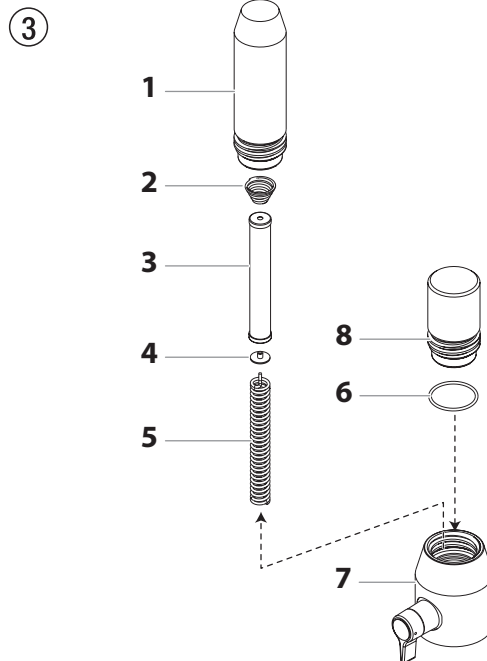


Der Zerstäuber wird mit einem Filterstopfen geliefert, der in den Filter einzusetzen ist, wenn texturierte Materialien gesprüht werden sollen. Gehen Sie wie folgt vor, um den Filter zu entfernen und den Filterstopfen einzubauen.

1. Lösen und entfernen Sie das Filtergehäuse (1) mit der Hand.
2. Entfernen Sie die Passfeder (2), den Filter (3), den Auflagering (4) sowie die Feder (5) aus dem Gehäuse (7).
3. Achten Sie darauf, dass der O-Ring (6) richtig aufliegt. Schrauben Sie den Filterstopfen fest (8) in das Gehäuse.



Der Filterstopfen soll leicht mit der Hand festgezogen werden, jedoch ist darauf zu achten, dass dieser vollständig im Gehäuse sitzt.



Beim Gebrauch dieses Spritzgerätes mit Spritzpachtel Spritzmaterialien ist es wichtig, dass der Filter im inneren der Spritzpistole zuerst entfernt wird. Siehe Abschnitt 8.3.

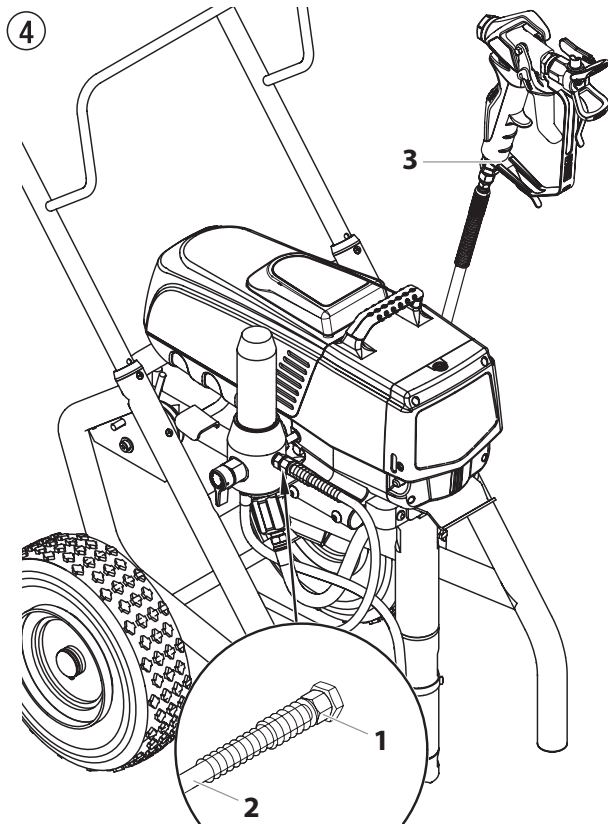


Wird das Spritzgerät zum Spritzen von Spritzpachtel verwendet, könnte das Entfernen des Einlauffiltersiebes im Fußventil nötig sein. Dadurch wird das ordnungsgemäße Ansaugen des Spritzpachtels ermöglicht. Siehe Abschnitt 8.2.

4 INBETRIEBNAHME

4.1 HOCHDRUCKSCHLAUCH, SPRITZPISTOLE UND TRENNÖL

1. An den Beschichtungsstoff-Ausgang (Abb. 4, Pos. 1) den Hochdruckschlauch (2) schrauben.
2. Spritzpistole (3) mit ausgewählter Düse an den Hochdruckschlauch anschrauben.
3. Überwurfmutter am Hochdruckschlauch fest anziehen, damit kein Beschichtungsstoff austritt.

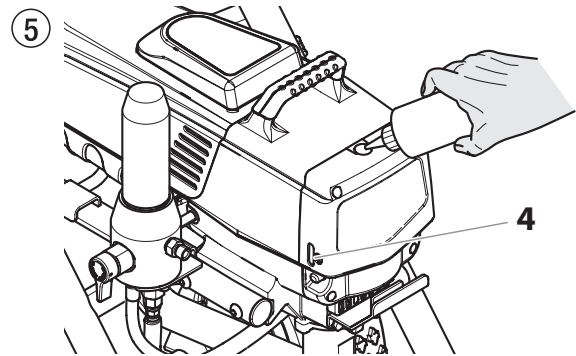


4. Entfernen Sie den Öltankdeckel mit einem geradschlitzigen Schraubenzieher.
5. Befüllen Sie den Öltank mit EasyGlide (Abb. 5) bis diese laut der Ölstandsanzeige (6) voll ist.



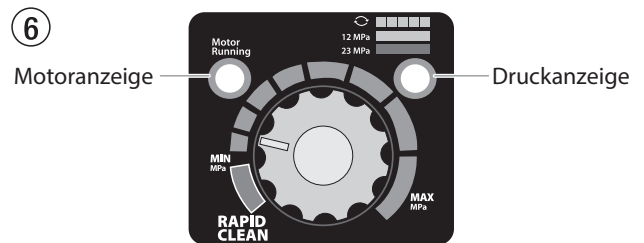
EasyGlide verhindert erhöhten Verschleiß der Packungen.

6. Setzen Sie den Öltankdeckel wieder ein.
7. Drücken Sie den Ölnopf 2 – 5-mal, um das Schmieresystem zu entlüften. Drücken Sie diesen während des Betriebes alle acht Stunden einmal, um die Farbstufe zu ölen.



4.2 ANZEIGEN AUF DEM BEDIENFELD

Im Folgenden finden Sie eine Beschreibung der einzelnen Anzeigen des Bedienfeldes (Abb. 6).



MOTORANZEIGE

Die Motoranzeige leuchtet, wenn der Motor angesteuert wird. Diese Anzeige erleichtert in der Servicewerkstatt die Analyse von Motorproblemen.

DRUCKANZEIGE

Die Druckanzeige zeigt den aktuellen Betriebsdruck des Farbspritzgeräts an. Es gibt drei verschiedene Anzeigen: Blinkende gelbe, ständige gelbe und ständige grüne Anzeige.

Blinkende gelbe Anzeige

Wenn die Druckanzeige gelb blinkt, arbeitet das Farbspritzgerät mit einem zwischen 0 und 1,4 MPa (14 bar). Eine blinkende gelbe Druckanzeige bedeutet:

- Das Farbspritzgerät ist angeschlossen und eingeschaltet
- Das Farbspritzgerät steht unter Fülldruck (wenig oder kein Druck)
- Das Ventil PRIME/SPRAY [Vorfüllen/Sprühen] kann zwischen den beiden Stellungen umgestellt werden
- Die Spritzdüse kann gewechselt oder ausgetauscht werden

Ständige gelbe Anzeige

Wenn die Druckanzeige ständig gelb leuchtet, arbeitet das Spritzgerät mit einem Druck zwischen 1,4 MPa (14 bar) und 12 MPa (120 bar). Eine ständige gelbe Druckanzeige bedeutet:

- Das Spritzgerät hat die richtige Druckeinstellung zum Versprühen von Beize, Lacken und Mehrfachfarben

Ständige grüne Druckanzeige

Wenn die Druckanzeige ständig grün leuchtet, arbeitet das Spritzgerät mit einem Druck zwischen 12 MPa (120 bar) und 23 MPa (230 bar). Eine ständige grüne Druckanzeige bedeutet:

- Das Spritzgerät arbeitet mit der richtigen Druckeinstellung für das Spritzen mit Öl- und Latexfarben
- Das Spritzgerät arbeitet dann mit optimaler Leistung bei hoher Druckeinstellung
- Wenn bei der Druckeinstellung die Druckanzeige ständig gelb leuchtet, aber nach der Druckeinstellung ständig grün leuchten sollte, liegen folgende Fehler vor:
 - Verschlossene Düse:** Beim Versprühen von Latexfarbe oder beim Versprühen mit hohem Druck leuchtet die Druckanzeige ständig gelb. Dies bedeutet, die Spritzdüse ist verschlossen und muss ersetzt werden
 - Zu große Düse:** Wenn die Düse für den in der Farbspritzpistole eingesetzten Sprühkopf zu groß ist, schaltet die Druckanzeige von ständig grün auf ständig gelb um
 - Verschleiß der Pumpe:** Wenn die Druckanzeige ständig gelb leuchtet, obwohl eine neue Düse eingesetzt und der Druck auf Maximum eingestellt ist, sind Wartungsarbeiten erforderlich (verschlossene Packungsdichtungen, verschlissener Kolben, klemmendes Ventil usw.).

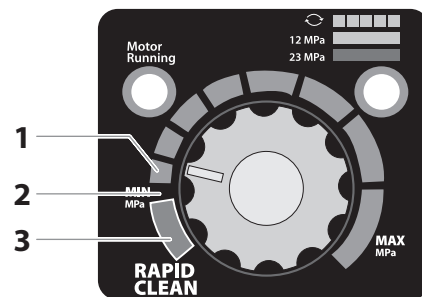
4.3 DRUCKREGLER EINSTELLUNGEN



Der Druck kann sowohl mit dem Druckregler als auch mit der SprayManager App eingestellt werden. Wurde der Druck verändert während der Druckregler am Anschlag steht, muss der Druckregler zuerst in die Mitte bewegt werden, damit der Druck mit ihm wieder korrekt eingestellt werden kann.

1. Minimale Druckeinstellung
2. Schwarz Zone – keine Druckerzeugung
3. Blaue Zone – pulsierender Druck zur Reinigung

⑦



4.4 ANSCHLUSS AN DAS STROMNETZ



Der Anschluss muss über eine vorschriftsmäßig geerdete Schutzkontakt-Steckdose erfolgen.

Vor Anschluss an das Stromnetz darauf achten, dass die Netzspannung mit der Angabe auf dem Leistungsschild am Gerät übereinstimmt.

Beim Anschluss an das öffentliche Niederspannungsnetz ist es möglich, dass eine Genehmigung des Netzbetreibers benötigt wird. Prüfen Sie die in ihrem Land gültigen Regelungen und kontaktieren Sie ihren Netzbetreiber.

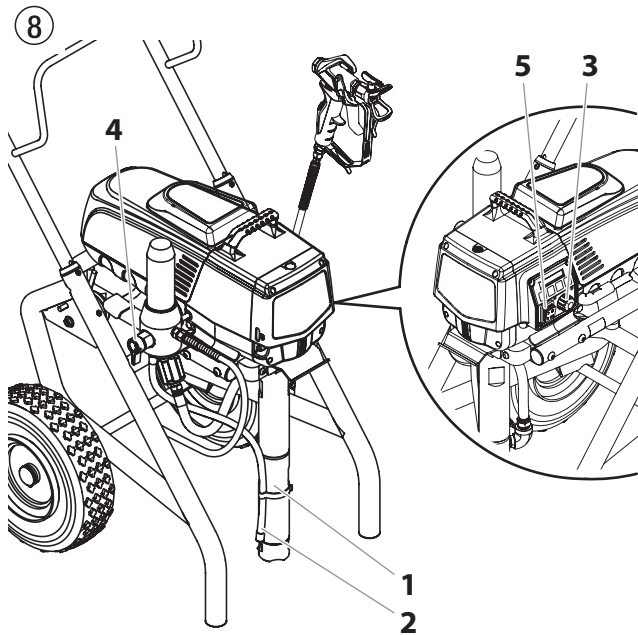
Der Anschluss muss mit einer Fehlerstromschutzeinrichtung INF ≤ 30 mA ausgerüstet sein.



Im Wagner Zubehörprogramm finden Sie mobile elektrische Personenschutzvorrichtungen, die Sie auch mit anderen elektrischen Geräten verwenden können.

4.5 BEI ERSTINBETRIEBNAHME: REINIGUNG VON KONSERVIERUNGSMITTEL

1. Ansaugschlauch (Abb. 8, Pos. 2) und Rücklaufschlauch (1) in einen Behälter mit geeignetem Reinigungsmittel eintauchen.
2. Druckregler (3) auf minimalen Druck drehen.
3. Entlastungsventil (4) öffnen, Ventilstellung PRIME (↻ Zirkulation).
4. Gerät einschalten (5) ON (EIN).
5. Abwarten bis Reinigungsmittel aus dem Rücklaufschlauch austritt.
6. Entlastungsventil schließen, Ventilstellung SPRAY (↗ Spritzen).
7. Abzugsbügel der Spritzpistole ziehen.
8. Reinigungsmittel aus dem Gerät in einen offenen Sammelbehälter spritzen.



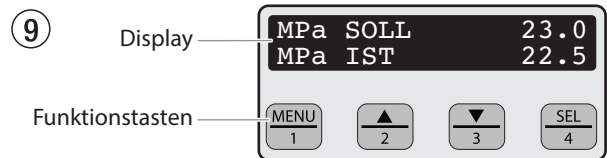
4.6 GERÄT MIT BESCHICHTUNGSSTOFF IN BETRIEB NEHMEN

1. Ansaugschlauch (Abb. 8, Pos. 2) und Rücklaufschlauch (1) in den Beschichtungsstoff-Behälter eintauchen.
2. Druckregler (3) auf minimalen Druck drehen.
3. Entlastungsventil (4) öffnen, Ventilstellung PRIME (↻ Zirkulation).
4. Gerät einschalten (5) ON (EIN).
5. Abwarten bis Beschichtungsstoff aus dem Rücklaufschlauch austritt.
6. Entlastungsventil schließen, Ventilstellung SPRAY (↗ Spritzen).
7. Spritzpistole mehrmals auslösen und in einen Sammelbehälter spritzen bis der Beschichtungsstoff ohne Unterbrechung aus der Spritzpistole austritt.
8. Druck erhöhen, Druckregler langsam höher drehen. Spritzbild prüfen, Druck erhöhen bis Zerstäubung einwandfrei ist. Druckregler immer auf die unterste Stellung bei noch guter Zerstäubung drehen.
9. Das Gerät ist spritzbereit.

4.7 DIGITAL ELECTRONIC SPRAY CONTROL (DESC)

i Das Digital Electronic Spray Control (DESC) erhöht die Funktionalität des Spritzgerätes. Es ist direkt unter dem Druckregler am Bedienfeld installiert.

Es besteht aus einem Display sowie vier Funktionstasten. Das Display zeigt verschiedene Menüfenster, mit denen der Benutzer mit Hilfe der Funktionstasten die Bedienung des Spritzgerätes überwachen und anpassen kann.



i Der Druckregler hat Vorrang vor den Einstellungen des Digital Electronic Spray Control (DESC). Bei jeder Drehung des Druckreglers ändert sich der Druck des Spritzgerätes entsprechend.

FUNKTIONSTASTEN

Die Funktionstasten haben die Nummern 1 bis 4. Jeder Funktionstaste ist außerdem eine Sonderfunktion zugeordnet.

1/Menu (Menü) Taste	Bei Betätigung der Taste 1 werden die verschiedenen Menüfenster durchsucht oder es wird die in einem aktiven Menüfenster beschriebene Funktion ausgeführt.
2/▲Taste	Bei Betätigung der Taste 2 wird die in einem aktiven Menüfenster beschriebene Funktion ausgeführt oder ein Wert erhöht.
3/▼Taste	Bei Betätigung der Taste 3 wird die in einem aktiven Menüfenster beschriebene Funktion ausgeführt oder ein Wert verringert.
4/Select [Auswahl] Taste	Bei Betätigung der Taste 4 wird das aktive Menüfenster ausgewählt oder die in dem aktiven Menüfenster beschriebene Funktion ausgeführt

MENÜFENSTER

Zur Anpassung und Überwachung des Spritzgerätes werden verschiedene Menüfenster angeboten. Dies sind das Hauptmenüfenster, Volume Pumped [Gefördertes Volumen], Job Volume [Auftragsvolumen], Unit Serial # [Geräteseriennummer], Timers [Zeitgeber], Job Timers [Auftragszeitgeber], Service Time [Betriebsstunden], Security Code [Sicherheitscode], Prime [Vorfüllen] und Rapid Clean [Reinigung].

HAUPTMENÜFENSTER

Das Hauptmenüfenster ist das Standardfenster zur Steuerung, das beim Einschalten des Spritzgerätes angezeigt wird. **Drücken Sie die Taste 2, um zwischen den Maßeinheiten PSI, BAR und MPa umzuschalten.** Drücken Sie die Taste 1, um die verschiedenen anderen Menüfenster durchzublättern.

MPa SOLL	23.0
MPa IST	22.5



Für Sprühgeräte, die mit einem neunsprachigen Digital Electronic Spray Control (DESC) ausgerüstet sind:

Die Betätigung der Taste #2 am Hauptbildschirm schaltet zwischen den Messwerteneinheiten PSI, Bar. und MPa um.

Die Betätigung der Taste #3 am Hauptbildschirm verändert die Sprache des Anzeigetexts. Es sind insgesamt neun verschiedene Sprachen abrufbar. Jedes Mal, wenn die Taste #1 betätigt wird, erscheint eine andere Sprache. Die Sprachen erscheinen in der folgenden Reihenfolge: englisch, spanisch, niederländisch, dänisch, schwedisch, deutsch, französisch, italienisch und portugiesisch.

MENÜFENSTER VOLUME PUMPED [GEFÖRDERTES VOLUMEN]

Das Menüfenster Volume Pumped [Gefördertes Volumen] zeigt die Gesamtanzahl der Gallonen bzw. Liter, die mit dem Spritzgerät versprüht wurden.

VOL. GEPUMPT	
MENU-1	AUSWAHL-4

GALLONE	X
MENU-1	LITER-2

LITER	X
MENU-1	GALLONE-2

Drücken Sie zur Auswahl des Menüfensters Volume Pumped [Gefördertes Volumen] die Taste 4.

MENÜFENSTER JOB VOLUME [AUFTRAGSVOLUMEN]

Mit dem Menüfenster Job Volume [Auftragsvolumen] kann der Benutzer einen Literzähler zurücksetzen, um den Verbrauch bei bestimmten Aufträgen zu kontrollieren.

JOB-VOLUMEN	
MENU-1	AUSWAHL-4

Drücken Sie zur Auswahl des Menüfensters Job Volume [Auftragsvolumen] die Taste 4.

GALLONE	XXXX
MENU-1	RESET-3

MENÜFENSTER UNIT SERIAL # [GERÄTESERIENNUMMER]

Das Menüfenster Unit Serial # [Geräteseriennummer] zeigt die Seriennummer des Spritzgerätes an.

SERIENNR. D. EINH	
MENU-1	AUSWAHL-4

Drücken Sie zur Auswahl des Menüfensters Unit Serial # [Geräteseriennummer] die Taste 4.

SerNr. XXXXXXXXXXX	
MENU-1	

MENÜFENSTER TIMERS [ZEITGEBER]

Im Menüfenster Timers [Zeitgeber] wird die Gesamteinschaltdauer des Spritzgerätes sowie die Gesamtbetriebszeit des Spritzgerätes angezeigt (Förderbetrieb).

TIMER	
MENU-1	AUSWAHL-4

Drücken Sie zur Auswahl des Menüfensters Timers [Zeitgeber] die Taste 4.

EIN. ZEIT	XXXX
LAUFZEIT	XXXX

MENÜFENSTER JOB TIMER [AUFTRAGSZEITGEBER]

Mit dem Menüfenster Job Timer [Auftragszeitgeber] kann der Benutzer die „ON TIME“ [Einschaltzeit] und die „RUN TIME“ [Betriebszeit] zurücksetzen, um die Arbeitszeit bei bestimmten Aufträgen zu kontrollieren.

JOB-TIMER	
MENU-1	AUSWAHL-4

Drücken Sie zur Auswahl des Menüfensters Job Timer [Auftragszeitgeber] die Taste 4. Bildschirm „EIN.ZEIT“ wird angezeigt.

EIN. ZEIT	X
MENU-1	RESET-3

LAUFZEIT	X
MENU-1	RESET-3

Drücken Sie die Taste #3, um zu resetten. Drücken Sie die Taste #1, um weiter zum Bildschirm „LAUFZEIT“ zu gelangen. Drücken Sie die Taste #3, um zu resetten. Drücken Sie die Taste #1, um durch die übrigen Menü-Bildschirme zu scrollen.

MENÜFENSTER SERVICE TIMER [BETRIEBSSTUNDEN]

Im Menüfenster Service Timer [Betriebsstunden] kann der Benutzer ein Wartungsintervall (in Stunden) festlegen. Drücken Sie zur Auswahl des Menüfensters Service Timer [Betriebsstunden] die Taste 4.

WARTUNGSZEIT
MENU-1 AUSWAHL-4

Zur Einstellung der Wartungszeit betätigen Sie die Tasten #2 (hoch) und/ oder die #3 (runter), um die gewünschte Zeit einzustellen (die Betriebsstunden werden durch jede einzelne Betätigung einer Tasten schrittweise um 25 erhöht/ verringert).

WARTUNG IN XX
BETRIEBSSTD. XX

Sobald die ausgewählte WARTUNGS@-Zeit für das Spritzgerät erreicht ist, wird auf dem Bildschirm "WARTUNG FÄLLIG" angezeigt. Um den Timer zurückzusetzen, drücken Sie die Taste #3, sobald die Pumpe zuerst eingeschaltet wird. Dadurch wird die Mitteilung "WARTUNG FÄLLIG" ebenso wie die "WARTUNGSZEIT" in die vorherige Einstellung zurückgesetzt.

MENÜFENSTER SECURITY CODE [SICHERHEITSCODE]

Im Menüfenster Security Code [Sicherheitscode] kann der Benutzer einen vierstelligen Sicherheitscode eingeben, um die Inbetriebnahme des Spritzgerätes durch Unbefugte zu verhindern. Wenn ein Sicherheitscode definiert wurde, fragt die Steuerung auf dem Display den Code beim Einschalten ab. Wenn der richtige Sicherheitscode eingegeben wird, erscheint auf dem Display das Menüfenster Main Screen [Hauptmenü] und das Spritzgerät wird eingeschaltet. Wird ein falscher Code eingegeben, erscheint auf dem Display erneut die Aufforderung zur Eingabe des richtigen Codes und das Spritzgerät wird deaktiviert. Drücken Sie zur Änderung oder Definition des Sicherheitscodes die Taste 2.

SICHERHEITSCODE
MENU-1 AENDERN-2

i Wenn das Spritzgerät neu ist, ist kein Sicherheitscode definiert und beim Einschalten erscheint sofort das Hauptmenüfenster. Wird zum ersten Mal ein Sicherheitscode eingegeben, so erscheint der Bildschirm "Alte Codenummer eingeben"; geben Sie hier "1111" ein.

Geben Sie die alte Sicherheitscodenummer ein, um das Fenster zur Änderung des Sicherheitscodes aufzurufen. Wenn Sie den falschen Code eingeben, erscheint auf dem Display erneut die Aufforderung zur Eingabe des richtigen Sicherheitscodes, anderenfalls kann der Sicherheitscode nicht geändert werden.

ALTE CODE-NR.
EINGEBEN

Geben Sie den neuen Sicherheitscode ein. Sobald der neue Sicherheitscode eingegeben ist, erscheint auf dem Display automatisch die Aufforderung zur Eingabe des neuen Sicherheitscodes zur Überprüfung. Wenn Sie den neuen Code erneut eingeben,

NEUE CODE-NR.
EINGEBEN XXXX

NEUE CODE-NR.
ERNEUT EINGEBEN

NEUE CODE-NR.
AKZEPTIERT

erscheint auf dem Display eine Bestätigung, dass der neue Sicherheitscode übernommen wurde und danach wieder das Hauptmenüfenster. Wenn Sie den neuen Sicherheitscode falsch eingeben, erscheint auf dem Display wieder die Aufforderung „Enter New Code Number“ [Neue Codenummer eingeben] und der Ablauf beginnt von vorn.

Sollten Sie Ihren Sicherheitscode vergessen oder verlegt haben, setzen Sie sich bitte mit dem Wagner Kundendienst in Verbindung.

i Geben Sie zur Deaktivierung der Sicherheitsfunktion „1111“ in dem Fenster „Enter NewCodeNumber“ [NeueCodenummereingeben] ein (dies ist der Standardsicherheitscode, mit dem das Spritzgerät entriegelt wird). Daraufhin erscheint beim Einschalten des Spritzgerätes das Hauptmenüfenster.

MENÜFENSTER PRIME [VORFÜLLEN]

Das Menüfenster Prime [Vorfüllen] wird angezeigt, wenn der Druckregler im gelben Bereich auf die Einstellung „Min“ eingestellt ist.

VORBEFUELLEN

MENÜFENSTER RAPID CLEAN [REINIG]

Der Bildschirm [Reinig] erscheint, wenn der Druckregler auf RAPID CLEAN eingestellt ist und das Ventil PRIME/SPRAY [Vorfüllen/Sprühen] auf SPRAY eingestellt ist.

REINIG

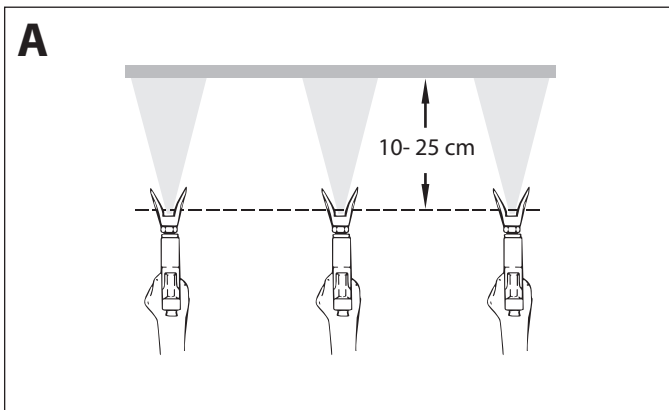
i Wenn in einem Menüfenster 30 Sekunden lang keine Eingaben erfolgten, schaltet das Display wieder zum Hauptmenüfenster zurück.

5 SPRITZTECHNIK

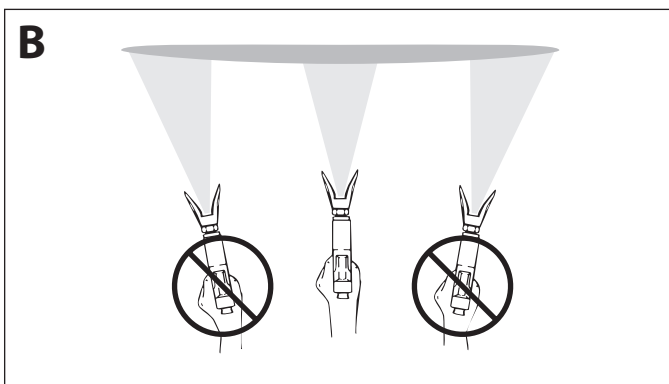


Injektionsgefahr. Nicht ohne richtig montierten Düsenschutz spritzen. Spritzpistolenabzug NIE drücken ohne dass die Düse vollständig auf die Spritz- oder Entstopfungsposition gesetzt ist. Spritzpistolenabzugsschloß IMMER vor Entfernung, Ersetzung, oder Reinigung der Düse drücken.

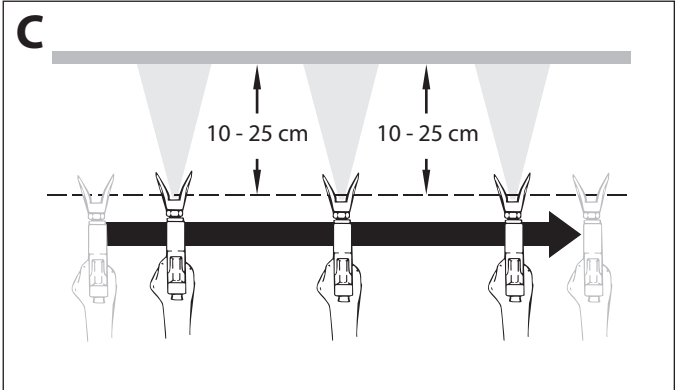
- A)** Der Schlüssel zu einer guten Malarbeit ist gleichmäßiges Anstreichen der ganzen Oberfläche. Bewegen sie Ihren Arm mit gleicher Geschwindigkeit und halten Sie die Spritzpistole auf gleichen Abstand von der Oberfläche entfernt. Der beste Spritzabstand beträgt 10 - 25 cm zwischen der Spritzdüse und der Oberfläche.



- B)** Halten Sie die Spritzpistole parallel zur Oberfläche. Dies bedeutet, Sie müssen Ihren ganzen Arm, anstatt nur das Handgelenk, hin- und herbewegen.
Halten Sie die Spritzpistole senkrecht zur Oberfläche; sonst wird ein Teil der Auftragsfläche dicker als bei anderen Teilen angestrichen.



- C)** Spritzpistolenabzug nach Anfang der Armbewegung drücken. Abzug vor Beenden der Bewegung loslassen. Die Spritzpistole soll sich beim Ziehen und Loslassen des Abzugs in Bewegung befinden. Überdecken Sie jeden Anstrich bei etwa 30%. Dies trägt zum gleichmäßigen Auftragen des Anstrichmaterials bei.



Beim Auftreten sehr scharfer Randzonen und Streifen im Spritzstrahl – Betriebsdruck erhöhen oder Beschichtungsstoff verdünnen.

6 HANDHABUNG DES HOCHDRUCKSCHLAUCHES



Das Gerät ist mit einem speziell für Kolbenpumpen geeigneten Hochdruckschlauch ausgerüstet.



Verletzungsgefahr durch undichten Hochdruckschlauch. Beschädigten Hochdruckschlauch sofort ersetzen.

Niemals defekten Hochdruckschlauch selbst reparieren!

Der Hochdruckschlauch ist sorgsam zu behandeln. Scharfes Biegen oder Knicken vermeiden, kleinster Biegeradius etwa 20 cm.

Hochdruckschlauch nicht überfahren, sowie vor scharfen Gegenständen und Kanten schützen.

Niemals am Hochdruckschlauch ziehen, um das Gerät zu bewegen.


Darauf achten, dass der Hochdruckschlauch sich nicht verdreht. Durch Verwendung einer Wagner Spritzpistole mit Drehgelenk und einer Schlauchtrommel kann dies verhindert werden.



Für die Handhabung des Hochdruckschlauches bei der Arbeit am Gerüst hat sich als am Vorteilhaftesten erwiesen, den Schlauch stets an der Außenseite des Gerüsts zu führen.




Bei alten Hochdruckschläuchen steigt das Risiko von Beschädigungen. Wagner empfiehlt den Hochdruckschlauch nach 6 Jahren auszutauschen.




	Aus Gründen der Funktion, Sicherheit und Lebensdauer nur Wagner Original-Hochdruckschläuche verwenden.
---	--

7 ARBEITSUNTERBRECHUNG



1. Entlastungsventil öffnen, Ventilstellung PRIME (Zirkulation).
2. Gerät ausschalten OFF (AUS).
3. Druckregler auf minimalen Druck drehen.
4. Abzugsbügel der Spritzpistole ziehen, um Hochdruckschlauch und Spritzpistole vom Druck zu entlasten.
5. Spritzpistole sichern, siehe Betriebsanleitung der Spritzpistole.
6. Falls eine Standarddüse gereinigt werden soll, siehe Punkt 12.2.
Ist eine andere Düsenausführung montiert, dann nach entsprechender Betriebsanleitung vorgehen.
7. Je nach Ausführung Ansaugrohr oder Ansaugschlauch und Rücklaufschlauch im Beschichtungsstoff eingetaucht lassen oder in ein entsprechendes Reinigungsmittel einschwenken oder eintauchen.

 Achtung	Beim Einsatz von schnelltrocknenden – oder Zweikomponenten-Beschichtungsstoff, Gerät unbedingt innerhalb der Verarbeitungszeit mit geeignetem Reinigungsmittel durchspülen.
--	---

8 GERÄTEREINIGUNG (AUSSERBETRIEBNAHME)



	Sauberkeit ist die sicherste Gewährleistung für einen störungsfreien Betrieb. Nach Beendigung der Spritzarbeiten Gerät reinigen. Auf keinen Fall dürfen Beschichtungsstoffe im Gerät antrocknen und sich festsetzen.
	Das zur Reinigung verwendete Reinigungsmittel (nur mit einem Flammpunkt über 21 °C) muss dem Beschichtungsstoff entsprechen.
	<ul style="list-style-type: none"> • Spritzpistole sichern, siehe Betriebsanleitung der Spritzpistole • Düse reinigen und demontieren. • Standarddüse siehe Punkt 12.2. • Ist eine andere Düsenausführung montiert, dann nach entsprechender Betriebsanleitung vorgehen.

1. Ansaugschlauch aus dem Beschichtungsstoff herausnehmen.
2. Entlastungsventil schließen, Ventilstellung SPRAY (Spritzen).
3. Gerät einschalten ON (EIN).

 Achtung	Bei lösemittelhaltigen Beschichtungsstoffen muss der Behälter geerdet werden.
	Vorsicht! Nicht in Behälter mit kleiner Öffnung (Spundloch) pumpen oder spritzen! Siehe Sicherheitsvorschriften.

4. Abzugsbügel an der Spritzpistole ziehen, um restlichen Beschichtungsstoff aus dem Ansaugschlauch, Hochdruckschlauch und der Spritzpistole in einen offenen Behälter zu pumpen.
5. Ansaugschlauch mit Rücklaufschlauch in einen Behälter mit geeignetem Reinigungsmittel eintauchen.
6. Druckregler auf minimalen Druck drehen.
7. Entlastungsventil öffnen, Ventilstellung PRIME (Zirkulation).
8. Geeignetes Reinigungsmittel einige Minuten im Kreislauf pumpen.
9. Entlastungsventil schließen, Ventilstellung SPRAY (Spritzen).
10. Abzugsbügel an der Spritzpistole ziehen.
11. Restliches Reinigungsmittel in einen offenen Behälter pumpen, bis das Gerät leer ist.
12. Gerät ausschalten OFF (AUS).

8.1 GERÄTEREINIGUNG VON AUSSEN

	Zuerst Netzstecker aus der Steckdose ziehen.
 Achtung	Kurzschlussgefahr durch eindringendes Wasser! Gerät niemals mit Hochdruck- oder Dampfhochdruckreiniger abspritzen. Hochdruckschlauch nicht in Lösemittel einlegen. Außenseite nur mit einem getränkten Tuch abwischen.

Gerät außen mit einem in geeignetem Reinigungsmittel getränkten Tuch abwischen.

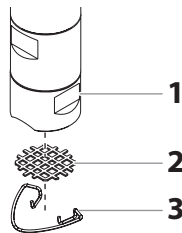
8.2 REINIGUNG DES EINLAUFFILTERSIEBES



Das Einlauffiltersieb wird sich verstopfen und muss mindestens einmal täglich gereinigt werden.

1. Entfernen Sie die Montierungsspanne (3) vom Fußventilgehäuse (1).
2. Nehmen Sie das Einlauffiltersieb (2) aus dem Fußventilgehäuse (1).
3. Einlauffiltersieb mit geeignetem Lösemittel gründlich reinigen.

9



8.3 HOCHDRUCKFILTER REINIGEN



Filterpatrone regelmäßig reinigen. Ein verschmutzter oder verstopfter Hochdruckfilter verursacht ein schlechtes Spritzbild oder eine verstopfte Düse.

1. Druckregler auf minimalen Druck drehen.
2. Entlastungsventil öffnen, Ventilstellung PRIME (Zirkulation).
3. Gerät ausschalten OFF (AUS).

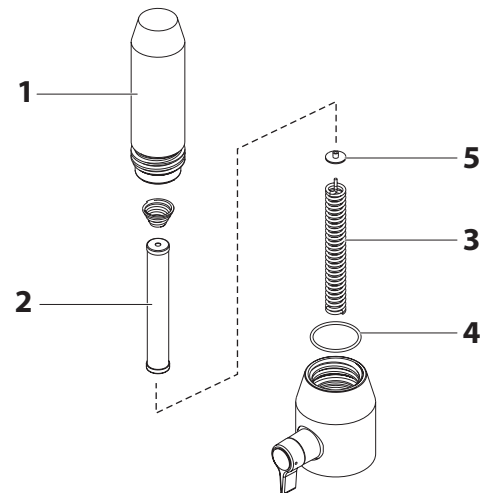


Netzstecker aus der Steckdose ziehen.

4. Filtergehäuse (Abb. 10, Pos. 1) mit Bandschlüssel abschrauben.
5. Filterpatrone (2) von der Stützfeder (3) abziehen.
6. Alle Teile mit entsprechendem Reinigungsmittel reinigen. Wenn notwendig, Filterpatrone austauschen.
7. O-Ring (4) prüfen, wenn notwendig austauschen.

8. Stützscheibe (5) an die Stützfeder (3) anlegen. Filterpatrone (2) über die Stützfeder schieben.
9. Filtergehäuse (1) einschrauben und mit Bandschlüssel bis zum Anschlag anziehen.

10



8.4 REINIGUNG DER AIRLESS-SPRITZPISTOLE



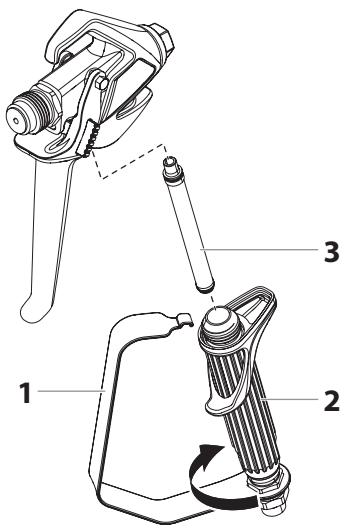
Reinigen Sie die Spritzpistole nach jeder Benutzung.

1. Airless-Spritzpistole bei niedrigem Betriebsdruck mit geeignetem Reinigungsmittel durchspülen.
2. Düse gründlich mit geeignetem Reinigungsmittel reinigen, so dass keine Beschichtungsstoffreste zurückbleiben.
3. Airless-Spritzpistole außen gründlich reinigen.

EINSTECKFILTER IN DER AIRLESS-SPRITZPISTOLE (ABB. 11)

1. Lösen Sie die obere Seite des Abzugsschutzes (1) vom Pistolenkopf.
2. Verwenden Sie die Unterseite des Abzugsschutzes als Schraubenschlüssel, lösen Sie mit diesem den Handgriff (2) und entfernen diesen vom Pistolenkopf.
3. Den alten Filter (3) aus dem Spritzpistolenkopf ziehen. Reinigen oder tauschen Sie diesen aus.
4. Den neuen Filter mit dem konischen Ende zuerst in den Spritzpistolenkopf einschieben.
5. Den Griff so weit in den Spritz-pistolenkopf einschieben, bis er fest sitzt. Ziehen Sie diesen mit dem Abzugsschraubenschlüssel fest.
6. Lassen Sie den Abzugsschutz wieder in den Pistolenkopf einrasten.

11



9 HILFE BEI STÖRUNGEN

Art der Störung	Mögliche Ursache	Maßnahme zur Behebung der Störung
A. Gerät läuft nicht an	<ol style="list-style-type: none"> Keine Spannung vorhanden. Druckeinstellung zu niedrig. ON/OFF (EIN/AUS) Schalter defekt. 	<ol style="list-style-type: none"> Spannungsversorgung prüfen. Druckregler höher drehen. Austauschen.
B. Gerät saugt nicht an	<ol style="list-style-type: none"> Entlastungsventil ist auf SPRAY (☞ Spritzen) eingestellt. Filter ragt über den Flüssigkeitsspiegel hinaus und saugt Luft an. Filter verstopft. Ansaugschlauch/Ansaugrohr lose, das heißt, das Gerät saugt Nebenluft. 	<ol style="list-style-type: none"> Entlastungsventil auf PRIME (☻ Zirkulation) stellen. Beschichtungsstoff nachfüllen. Filter reinigen oder austauschen. Anschlussstellen reinigen falls notwendig O-Ringe austauschen. Ansaugschlauch mit Halteklammer sichern.
C. Gerät saugt an, aber es kommt zu keinem Druckaufbau	<ol style="list-style-type: none"> Düse stark verschlissen. Düse zu groß. Druckeinstellung zu niedrig. Filter verstopft. Beschichtungsstoff fließt über den Rücklaufschlauch, wenn das Entlastungsventil in Stellung SPRAY (☞ Spritzen) steht. Packungen verklebt oder verschlissen. Ventilkugeln verschlissen. Ventilsitze verschlissen. 	<ol style="list-style-type: none"> Austauschen Düse austauschen. Drehen Sie den Druckregler im Uhrzeigersinn, um den Druck zu erhöhen. Filter reinigen oder austauschen. Entlastungsventil demontieren und reinigen oder austauschen. Packungen ausbauen, reinigen oder austauschen. Ventilkugeln ausbauen und austauschen. Ventilsitze ausbauen und austauschen.
D. Beschichtungsstoff tritt oben aus der Farbstufe	<ol style="list-style-type: none"> Obere Packung ist verschlissen. Kolben ist verschlissen. 	<ol style="list-style-type: none"> Packung ausbauen und austauschen. Kolben ausbauen und austauschen.
E. Gerät verliert an Leistung	<ol style="list-style-type: none"> Druckeinstellung ist zu niedrig. 	<ol style="list-style-type: none"> Drehen Sie den Druckregler im Uhrzeigersinn, um den Druck zu erhöhen.
F. Erhöhte Pulsation an der Spritzpistole	<ol style="list-style-type: none"> Falscher Hochdruckschlauchtyp. Düse verschlissen oder zu groß. Zu hoher Druck. 	<ol style="list-style-type: none"> Aus Gründen der Funktion, Sicherheit und Lebensdauer nur WAGNER Original-Hochdruckschläuche verwenden. Düse austauschen. Druckregler auf niedrigere Ziffer drehen.
G. Schlechtes Spritzbild	<ol style="list-style-type: none"> Zu große Düse für den zu verspritzenden Beschichtungsstoff. Druckeinstellung nicht korrekt. Zu niedrige Fördermenge. Beschichtungsstoff hat zu hohe Viskosität. 	<ol style="list-style-type: none"> Düse austauschen. Druckregler drehen bis ein zufriedenstellendes Spritzbild erreicht wird. Alle Filter reinigen oder austauschen. Entsprechend Herstellerangabe verdünnen.
H. In der Pumpe entsteht Überdruck und sie schaltet sich nicht ab.	<ol style="list-style-type: none"> Druckschalter ist defekt. Wandler ist defekt. 	<ol style="list-style-type: none"> Bringen Sie die Einheit zu einem von Wagner autorisierten Service-Center. Bringen Sie die Einheit zu einem von Wagner autorisierten Service-Center.

10 WARTUNG


10.1 ALLGEMEINE WARTUNG

Die Wartung des Gerätes soll einmal jährlich durch den Wagner-Service durchgeführt werden.



1. Hochdruckschläuche, Geräteanschlussleitung und Stecker auf Beschädigung prüfen.
2. Einlass-, Auslassventil und Filter auf Verschleiß prüfen.

10.2 HOCHDRUCKSCHLAUCH

Hochdruckschlauch optisch auf eventuell vorhandene Einschnitte oder Ausbeulungen, insbesondere am Übergang in die Armatur, prüfen. Überwurfmutter müssen sich frei drehen lassen.


	Bei alten Hochdruckschläuchen steigt das Risiko von Beschädigungen. Wagner empfiehlt den Hochdruckschlauch nach 6 Jahren auszutauschen.
---	---

11 REPARATUREN AM GERÄT

	Gerät ausschalten OFF (AUS). Vor allen Reparaturen – Netzstecker aus der Steckdose ziehen.
	Achten Sie darauf, für die Erdung Kontinuität zu überprüfen, nach dem Dienst an der elektrischen Komponenten durchgeführt wird. Verwenden Sie einen Ohmmeter, um die Kontinuität zwischen den zugänglichen Metallteilen des Produktes und dem Schutzkontakt des Anschlusssteckers zumessen.

11.1 EIN- UND AUSLASSVENTIL

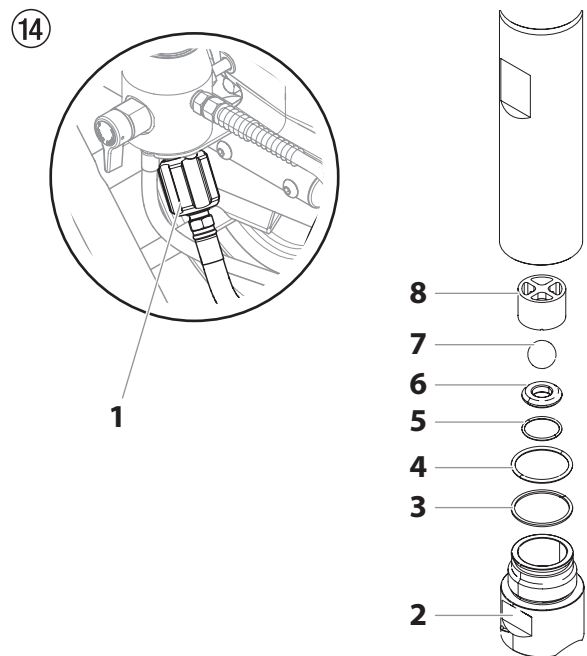
1. Die vier Schrauben im Frontdeckel entfernen, Frontdeckel abnehmen.

	Quetschgefahr – nicht mit den Fingern oder Werkzeug zwischen die sich bewegenden Teile fassen.
---	--

2. Stellen Sie den Druckregler auf den geringsten Druck ein. Der DESC Bildschirm sollte [VORBEFÜLLEN] anzeigen.
3. Betätigen Sie die Taste #1 auf dem DESC Bedienfeld. Der Bildschirm [LANGSAMEN MODUS] erscheint.
4. Drehen Sie den Druckregler langsam in Uhrzeigersinn, um den Druck zu erhöhen. Die Kurbelwelle/ Schiebereinheit wird sich nun sehr langsam in Bewegung setzen.

5. Sobald diese den untersten Punkt, d.h. den Totenpunkt des Hubs erreicht, drehen Sie den Druckregler zurück auf den geringsten Druck. Die Kurbelwelle/ Schiebereinheit sollte nun stehen bleiben.
6. Netzstecker aus der Steckdose ziehen.
7. Klammer am Ansaugrohr abziehen, Rücklaufschlauch entfernen.
8. Verbindungsschlauch (Abb. 14, Pos. 1) zum Hochdruckfilter abschrauben.
9. Drehen Sie den Knopf auf der Seite des Wagens in Uhrzeigersinn, um den Wagen zu lösen. Kippen Sie den Wagen nach hinten, bis dieser einrastet.
10. Lösen und entfernen Sie das Einlassventilgehäuse (2) vom oberen Gehäuse.
11. Entfernen Sie die Stützscheibe (3), den O-Ring (4), den O-Ring (5), den Einlassventilsitz (6), die Einlassventilkugel (7) sowie die obere Kugelführung (8).
12. Reinigen Sie alle Teile mit einem geeigneten Reinigungsmittel.

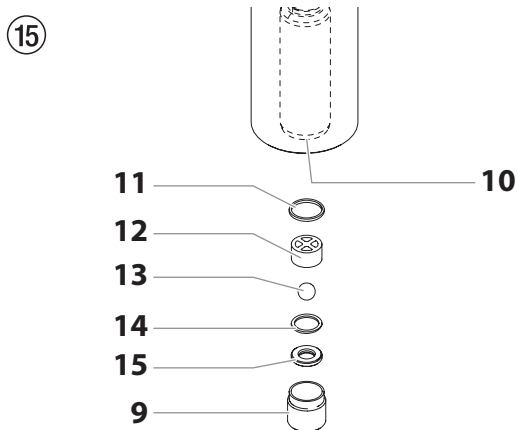
Überprüfen Sie das Einlassventilgehäuse (2), den Einlassventilsitz (6) und die Einlassventilkugel (7) auf Verschleiß und tauschen die Sie Teile aus, falls erforderlich. Ist der Einlassventilsitz (6) auf der einen Seite ungenutzt, montieren Sie diesen anders herum.



13. Auslassventilgehäuse (Abb. 15, Pos. 9) mit Sechskantschraubendreher 3/8 inch aus dem Kolben (10) herausschrauben.
14. Obere Dichtung (11), obere Kugelführung (12), Auslassventilkugel (13), Scheibe (14) und Auslassventilsitz (15) ausbauen.
15. Alle Teile mit entsprechendem Reinigungsmittel reinigen. Auslassventilgehäuse (9), Auslassventilsitz (15),

Auslassventilkugel (13) und obere Kugelführung (12) auf Verschleiß prüfen, wenn notwendig, Teile austauschen. Verschlossener Auslassventilsitz (15), falls er auf einer Seite unbenutzt ist, umgedreht einbauen.

16. Montage in umgekehrter Reihenfolge durchführen.
17. Wenn Sie Packungen der Farbstufe austauschen möchten, lesen Sie bitte weiter unter 11.3. Wenn nicht, so setzen Sie die Farbstufe wieder zusammen, indem Sie in umgekehrter Reihenfolge der Demontage vorgehen.



11.2 FEHLERMELDUNGEN DES DIGITAL ELECTRONIC SPRAY CONTROL (DESC)

Die folgenden Fehlermeldungen werden angezeigt, wenn das Digital Electronic Spray Control (DESC) ein Problem mit dem Spritzgerät erkennt. Sobald ein Problem erkannt und eine Fehlermeldung ausgegeben wird, wird das Spritzgerät abgeschaltet.



Bevor Sie fortfahren, ist unbedingt der übrige Druck aus dem System abzulassen (Zirkulation). Halten Sie auch alle anderen Warnhinweise ein, um die Verletzungsgefahr durch Injektionen, bewegliche Teile oder elektrischen Schlag zu reduzieren. Trennen Sie das Spritzgerät vor Wartungsarbeiten stets vom Netz!

MENÜFENSTER CHECK TRANSDUCER [SENSOR ÜBERPRÜFEN]

MESSFUEHLER
PRUEFEN

Das Menüfenster Check Transducer [Sensor überprüfen] erscheint, wenn der Sensor defekt ist oder sich gelöst hat. Bringen Sie das Spritzgerät zur Reparatur in eine Vertragswerkstatt von Wagner.

MENÜFENSTER CHECK POTENTIOMETER [POTENTIOMETER ÜBERPRÜFEN]

POTENTIOMETER
PRUEFEN. V

Das Menüfenster Check Potentiometer [Potentiometer überprüfen] erscheint, wenn der Potentiometer defekt ist oder sich gelöst hat. Bringen Sie das Spritzgerät zur Reparatur in eine Vertragswerkstatt von Wagner.

MENÜFENSTER CHECK MOTOR [MOTOR ÜBERPRÜFEN]

MOTOR
PRUEFEN

Zeigt an, dass der Motor aufgrund von Verbindungsproblemen zwischen dem Motor und der Steuerung abgeschaltet ist. Bringen Sie das Spritzgerät zu einem von Wagner autorisierten Wartungszentrum zur Reparatur.

MENÜFENSTER LOW VOLTAGE [NIEDRIGE SPANNUNG]

SPANNUNG
ZU NIEDRIG

Das Menüfenster Low Voltage [Niedrige Spannung] erscheint, wenn sich das Spritzgerät abschaltet, weil die Eingangsspannung zu niedrig ist. Überprüfen Sie die Stromversorgung und beseitigen Sie das Problem. Schalten Sie das Spritzgerät.

MENÜFENSTER HIGH MOTOR TEMPERATURE [HOHE MOTORTEMPERATUR]

MOTORTEMPERATUR
ZU HOCH

Das Menüfenster High Motor Temperature [Hohe Motortemperatur] erscheint, wenn die Motortemperatur zu stark angestiegen ist. Bringen Sie das Spritzgerät zur Reparatur in eine Vertragswerkstatt von Wagner.

MENÜFENSTER HIGH MECHANICAL LOAD [HOHE UEBERLASTUNG, MECHANIK PRÜEFEN]

UEBERLASTUNG
MECHANIK. PRUEFEN

Das Menüfenster High Mechanical Load [Hohe Uebelastung, Mechanik prüfen] erscheint, wenn sich das Spritzgerät abschaltet, weil die Stromaufnahme zu hoch ist oder das Spritzgerät den Überstromschutzschalter auslöst. Bringen Sie das Spritzgerät zur Reparatur in eine Vertragswerkstatt von Wagner.

MENÜFENSTER HIGH CONTROL TEMPERATURE [HOHE REGLERTEMPERATUR]

REGLERTEMPERATUR
ZU HOCH

Zeigt an, wenn DESC aufgrund übermäßiger Hitze abgeschaltet ist. Bringen Sie das Spritzgerät zu einem von Wagner autorisierten Wartungszentrum zur Reparatur.

MENÜFENSTER BAD HALL CYCLE POWER [SCHLECHTE STROMVERSORGUNG MOTOR-HALL]

STROMV.
HALL SCHLECHT

Zeigt an, dass die Sensoren des Motors bzw. Motor-Halls defekt sind. Bringen Sie das Spritzgerät zu einem von Wagner autorisierten Wartungszentrum zur Reparatur.

12 ANHANG

12.1 DÜSENAUSWAHL

Um eine einwandfreie und rationelle Arbeitsweise zu erzielen, ist die Auswahl der Düse von großer Wichtigkeit. In vielen Fällen kann die richtige Düse nur über einen Spritzversuch ermittelt werden.

EINIGE REGELN HIERZU:

Der Spritzstrahl muss gleichmäßig sein. Wenn Streifen im Spritzstrahl erscheinen, so ist der Spritzdruck zu gering oder die Viskosität des Beschichtungsstoffes zu hoch. **Abhilfe:** Druck erhöhen oder Beschichtungsstoff verdünnen. Jede Pumpe leistet eine bestimmte Fördermenge im Verhältnis zur Düsengröße:

Es gilt grundsätzlich: Große Düse = niedriger Druck
Kleine Düse = hoher Druck

Es gibt ein großes Sortiment von Düsen mit verschiedenen Spritzwinkeln.

12.2 WARTUNG UND REINIGUNG VON AIRLESS HARTMETALL-DÜSEN

STANDARDDÜSEN

Ist eine andere Düsenausführung montiert, dann nach Herstellerangaben reinigen. Die Düse hat eine mit größter Präzision bearbeitete Bohrung. Um eine lange Lebensdauer zu erreichen ist eine schonende Behandlung erforderlich. Denken Sie daran, dass der Hartmetalleinsatz spröde ist! Düse niemals werfen oder mit scharfen metallenen Gegenständen bearbeiten.

Folgende Punkte sind zu beachten, um die Düse sauber und einsatzbereit zu halten:

1. Entlastungsventil öffnen, Ventilstellung PRIME (Zirkulation).
2. Düse von der Spritzpistole demontieren.
3. Düse in ein entsprechendes Reinigungsmittel legen bis alle Beschichtungsstoffreste aufgelöst sind.
4. Wenn Druckluft vorhanden ist, Düse ausblasen.
5. Mit einem spitzen hölzernen Stab (Zahnstocher) eventuelle Reste entfernen.

6. Die Düse unter Zuhilfenahme eines Vergrößerungsglases kontrollieren und falls erforderlich, Punkt 3 bis 5 wiederholen.

12.3 SPRITZPISTOLEN-ZUBEHÖR

i

Bei Wagner sind G-Gewinde der Standard für Pistolen und Zubehör. Um auch Pistolen und Zubehöre mit F-Gewinde zu verwenden, wird ein Adapter benötigt.

Adapter	Bestell-Nr.
F- auf G-Gewinde	2389689
G- auf F-Gewinde	2405153

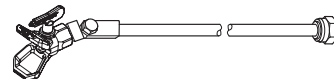


**G-Gewinde
(7/8")**



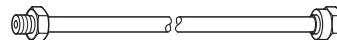
**F-Gewinde
(11/16")**

Düsenverlängerung mit schwenkbarem Kniegelenk (ohne Düse)



Länge: 0,9 m Bestell-Nr. **2418862**
Länge: 1,8 m Bestell-Nr. **2418863**

Düsenverlängerung



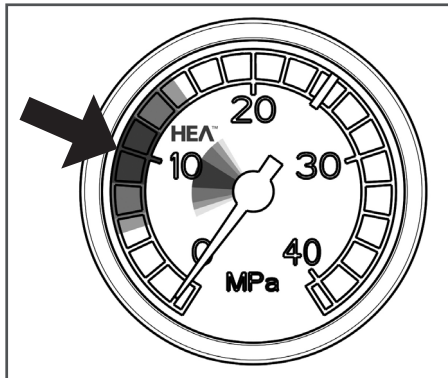
12,5 cm, G-Gewinde, Bestell-Nr. **2418853**
25 cm, G-Gewinde, Bestell-Nr. **2418854**
50 cm, G-Gewinde, Bestell-Nr. **2418855**
75 cm, G-Gewinde, Bestell-Nr. **2418856**

HEA - DÜSEN FÜR NEBELARMES SPRITZEN MIT NIEDERDRUCK

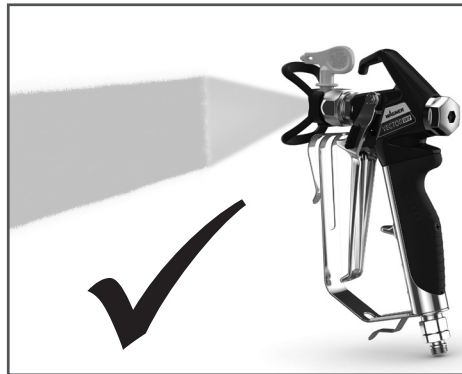


HEA steht für High Efficiency Airless, eine innovative Düsentechologie, welche das Airless Spritzen revolutioniert. HEA Düsen ermöglichen es den Druck des Spritzgerätes deutlich nach unten zu regulieren und im Niederdruckbereich zu arbeiten (idealerweise bei 80 - 140 bar). Dabei können die Düsen mit allen TradeTip 3 Düsenhaltern und WAGNER Geräten verwendet werden.

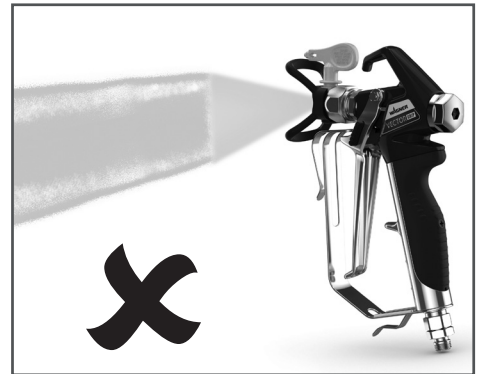
Manche Farben müssen eventuell verdünnt werden, um ein optimales Ergebnis zu erzielen. Die Experten der Wagner Anwendungstechnik haben deshalb eine Vielzahl von Materialien für Sie getestet. Die entsprechenden Empfehlungen finden Sie im Wagner Spray Guide auf sprayguide.wagner-group.com.



Niedrigen Druck im HEA Bereich einstellen und starten.



Gleichmäßiges Spritzbild ohne Spritzkanten.



Bei sichtbaren Kanten den Druck langsam erhöhen.

HEA-Düsen-Tabelle



Alle Düsen in der untenstehenden Tabelle werden zusammen mit dem passenden Pistolenfilter geliefert.

Anwendung	Düsenmarkierung	Spritzwinkel	Bohrung inch / mm	Spritzbreite mm ¹⁾	Pistolenfilter	Bestell-Nr.
Kunstharzlacke PVC-Lacke	211	20°	0.011 / 0.28	120	Rot	0554211
	311	30°	0.011 / 0.28	150	Rot	0554311
	411	40°	0.011 / 0.28	190	Rot	0554411
Lacke, Vorlacke Grundlacke, Füller	213	20°	0.013 / 0.33	120	Rot	0554213
	313	30°	0.013 / 0.33	150	Rot	0554313
	413	40°	0.013 / 0.33	190	Rot	0554413
Füller Rostschutzfarben	415	40°	0.015 / 0.38	190	Gelb	0554415
	515	50°	0.015 / 0.38	225	Gelb	0554515
	615	60°	0.015 / 0.38	270	Gelb	0554615
Rostschutzfarben Latexfarben Dispersionen	417	40°	0.017 / 0.43	190	Weiß	0554417
	517	50°	0.017 / 0.43	225	Weiß	0554517
	617	60°	0.017 / 0.43	270	Weiß	0554617
Rostschutzfarben Latexfarben Dispersionen	519	50°	0.019 / 0.48	225	Weiß	0554519
	619	60°	0.019 / 0.48	270	Weiß	0554619
Flammschutz	421	40°	0.021 / 0.53	190	Weiß	0554421
	521	50°	0.021 / 0.53	225	Weiß	0554521
	621	60°	0.021 / 0.53	270	Weiß	0554621

¹⁾Spritzbreite bei etwa 30 cm Abstand zum Spritzobjekt und 100 bar (10 MPa) Druck mit Kunstharzlack 20 DIN-Sekunden.

12.4 TEMPSPRAY

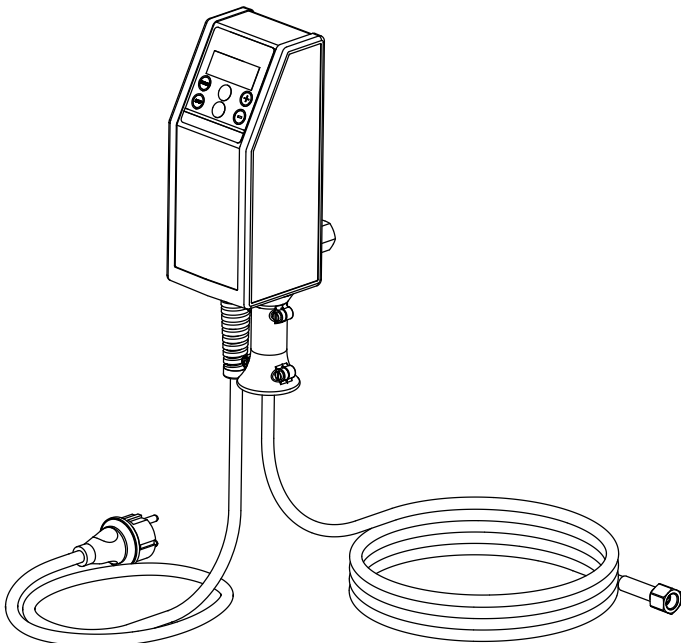
Ein im Schlauch eingebauter Heizleiter erwärmt das Material gleichmäßig auf die gewünschte Temperatur (regelbar von 20°C bis 60°C).

Die Vorteile:

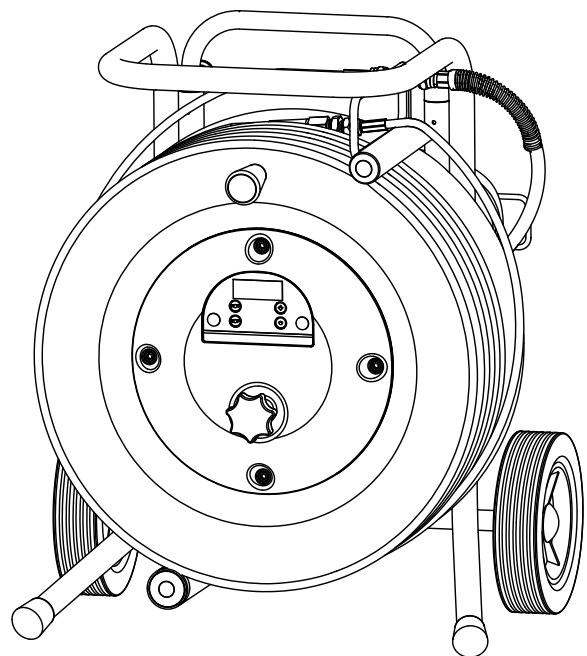
- Konstante Farbtemperatur, selbst bei niedrigen Außentemperaturen
- Erheblich bessere Verarbeitung höherviskoser Beschichtungsmaterialien
- Erhöhter Auftragswirkungsgrad
- Lösemittelersparnis durch Viskositätsabsenkung
- Adaptierbar an alle Airless-Geräte

Bestellnr.	Beschreibung
2311659 2311852	TempSpray H 126 (optimal für Lackierarbeiten) Basiseinheit 1/4" inkl. Edelstahlschlauch DN6, 1/4", 10m Spraypack bestehend aus: Basiseinheit (2311659), Airless Pistole Vector Grip G-Gewinde, inkl. Trade Tip 3 Düsenhalter und Trade Tip 3 FineFinish Düse 410
2311660 2311853	TempSpray H 226 (optimal für Dispersionen/hochviskose Materialien) Basiseinheit 1/4" inkl. Schlauchtrommel, Heizschlauch DN10, 15m, Schlauchpeitsche 1/4" DN4, 1m Spraypack bestehend aus: Basiseinheit (2311660), Airless Pistole AG 14 G-Gewinde, inkl. Trade Tip 3 Düsenhalter und HEA Düse 517
2311661 2311854	TempSpray H 326 (optimal für Dispersionen/hochviskose Materialien) Basiseinheit 1/4" inkl. Schlauchtrommel, Heizschlauch DN10, 30m, Schlauchpeitsche 1/4" DN4, 1m Spraypack bestehend aus: Basiseinheit (2311661), Airless Pistole AG 14 G-Gewinde, inkl. Trade Tip 3 Düsenhalter und HEA Düse 521

TempSpray H 126



TempSpray H 226 / H 326



12.5 PUMP-RUNNER

(Best. Nr. 2306987)

Universelles Zubehör zur Reinigung, sauberem Transport und Konservierung der Pumpeneinheit

Features:

- Einfachere Reinigung - Reinigungsflüssigkeit zirkuliert konstant durch die Pumpe, dadurch auch sauberes Reinigen im Innenbereich möglich
- Keine Reinigung bei Arbeitsunterbrechungen oder Ortswechsel nötig, da Farbe in der Pumpe nicht antrocknen bzw. auslaufen kann
- Verbesserte Konservierung
- Einfachste Montage

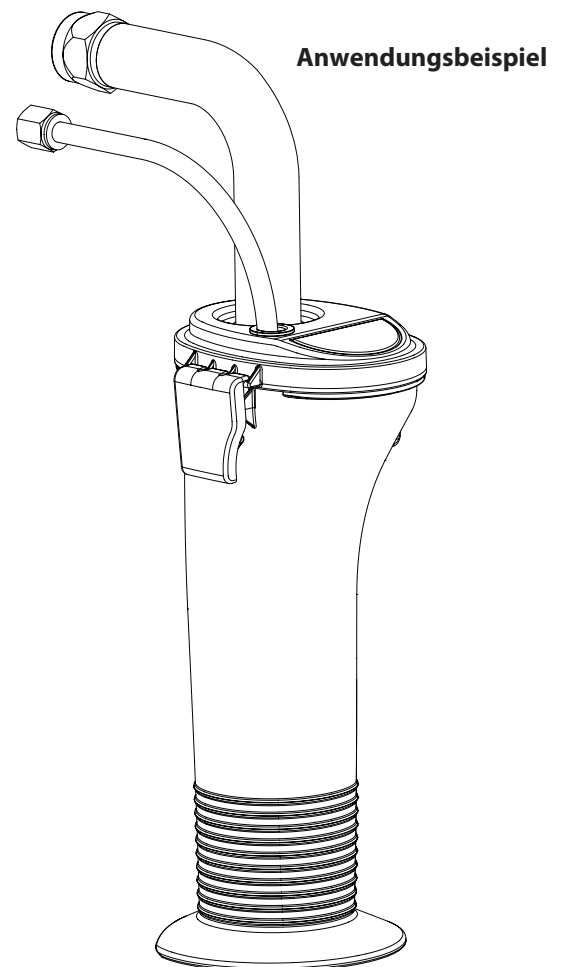
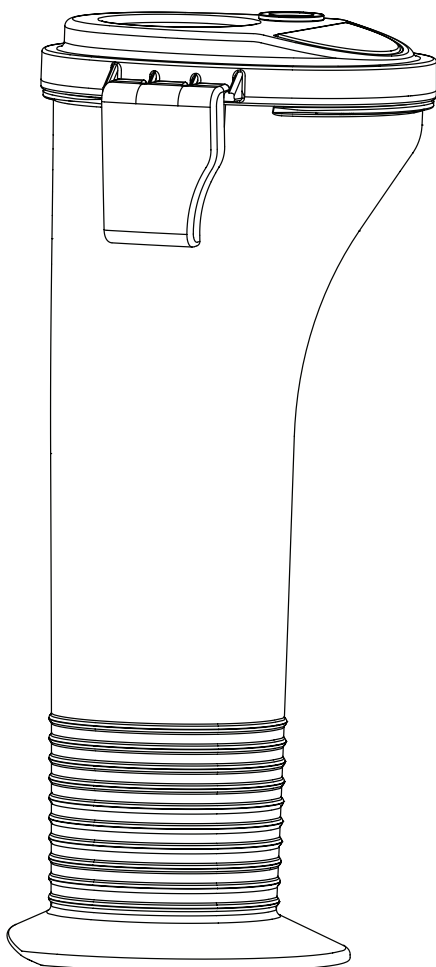
Geeignet für folgende Modelle:

Membranpumpen		Kolbenpumpen	
SF 21	Finish 270/370	PS 24	PS 3.25
SF 23	Nespray Deco	PS 26	PS 3.29
SF 27	Nespray 31	PS 30	PS 3.31
SF 31, SF 33	Nespri Pro	PS 34	PS 3.34
SF 7000			



Gleich mitbestellen:

EasyClean, Reinigungs- und Konservierungsmittel (1 l) Best. Nr. **2412656**



PRÜFUNG DES GERÄTES

Aus Gründen der Sicherheit empfehlen wir das Gerät bei Bedarf, jedoch mindestens alle 12 Monate, durch Sachkundige daraufhin zu prüfen, ob ein sicherer Betrieb weiterhin gewährleistet ist. Bei stillgelegten Geräten kann die Prüfung bis zur nächsten Inbetriebnahme hinausgeschoben werden. Zusätzlich sind auch alle (eventuell abweichende) nationalen Prüfungs- und Wartungsvorschriften zu beachten. Bei Fragen wenden Sie sich bitte an die Kundendienststellen der Firma Wagner.

ENTSORGUNGSHINWEIS

Gemäß der europäischen Richtlinie 2012/19/EU zur Entsorgung von Elektro- Altgeräten, und deren Umsetzung in nationales Recht, ist dieses Produkt nicht über den Hausmüll zu entsorgen, sondern muss der umweltgerechten Wiederverwertung zugeführt werden!



Ihr Wagner - Altgerät wird von uns, bzw. unseren Handelsvertretungen zurückgenommen und für Sie umweltgerecht entsorgt. Wenden Sie sich in diesem Fall an einen unserer Service-Stützpunkte, bzw. Handelsvertretungen oder direkt an uns.

WICHTIGER HINWEIS ZUR PRODUKTHAFTUNG

Nach dem seit 01.10.1990 geltenden Produkthaftungsgesetz haftet der Hersteller für sein Produkt bei Produktfehlern uneingeschränkt nur dann, wenn alle Teile vom Hersteller stammen oder von diesem freigegeben wurden, die Geräte sachgemäß montiert und betrieben werden. Bei Verwendung von fremdem Zubehör und Ersatzteilen kann die Haftung ganz oder teilweise entfallen, wenn die Verwendung des fremden Zubehörs oder der fremden Ersatzteile zu einem Produktfehler führt. In extremen Fällen kann von den zuständigen Behörden (Berufsgenossenschaft und Gewerbeaufsichtsamt) der Gebrauch des gesamten Geräts untersagt werden.

Mit original WAGNER Zubehör und Ersatzteilen haben Sie die Gewähr, dass alle Sicherheitsvorschriften erfüllt sind.

3 + 2 JAHRE GARANTIE AUF DIESES WAGNER HANDWERKER PRODUKT

(Stand 03.03.2022)

WAGNER gibt ausschließlich dem gewerblichen Käufer, der das Produkt im autorisierten Fachhandel erworben hat (im Folgenden „Kunde“ genannt), eine neben den gesetzlichen Gewährleistungsregelungen bestehende Garantie für die im Internet unter <https://go.wagner-group.com/3plus2-info> aufgeführten Produkte, sofern nicht ein Garantieausschluss vorliegt.

Die Garantiezeit für WAGNER Produkte (Geräte) im Handwerker Bereich beträgt 36 Monate und beginnt mit dem Kaufdatum des Erstkaufs. Der Garantiezeitraum kann um weitere 24 Monate verlängert werden, wenn das Produkt innerhalb von 28 Tagen nach dem Kauf im Internet unter <https://go.wagner-group.com/3plus2> registriert wird.

Bei kommerzieller Vermietung, industriellem Gebrauch (z.B. Einsatz im Schichtbetrieb) oder gleichzusetzender Beanspruchung beträgt die Garantiezeit 12 Monate aufgrund der deutlich höheren Belastung. Hier behalten wir uns vor, im Einzelfall eine Prüfung vorzunehmen und gegebenenfalls die Garantie abzulehnen.

Zeigen sich innerhalb der Garantiezeit Fehler in Material, Verarbeitung oder Leistung des Geräts, so sind Garantieansprüche unverzüglich, spätestens jedoch innerhalb einer Frist von 2 Wochen nach Entdeckung des Fehlers geltend zu machen.

Die detaillierten Garantiebestimmungen erhalten Sie auf Nachfrage bei unseren autorisierten WAGNER Partnern (siehe Webseite oder Betriebsanleitung) oder in Textform auf unserer Webseite:

<https://go.wagner-group.com/pf-warranty-conditions>



Änderungen vorbehalten

EU Konformitätserklärung

Wir erklären in alleiniger Verantwortung, dass dieses Produkt den folgenden einschlägigen Bestimmungen entspricht:

2006/42/EG, 2014/30/EU, 2014/53/EU, 2011/65/EU, 2012/19/EU

Angewandte harmonisierte Normen:

EN 62841-1, EN 1953, EN IEC 55014-1, EN IEC 55014-2, EN IEC 61000-3-2, EN 61000-3-3, EN 62479, ETSI EN 301 489-1, ETSI EN 301 489-17, ETSI EN 300 328

Die EU Konformitätserklärung liegt dem Produkt bei. Sie kann bei Bedarf mit der Bestellnummer **2432213** nachbestellt werden.

Translation of the original operating manual

1	GENERAL SAFETY INSTRUCTIONS	30	12	APPENDIX	50
2	SAFETY REGULATIONS FOR AIRLESS SPRAYING	31	12.1	Selection of tip	50
3	GENERAL VIEW OF APPLICATION / DESCRIPTION OF UNIT	34	12.2	Servicing and cleaning of Airless hard-metal tips	50
3.1	Application	34	12.3	Spray gun accessories	50
3.2	Coating materials	34	12.4	TempSpray	51
3.3	Technical data	35	12.5	Pump-Runner	52
3.4	Legend for explanatory diagram PS 3.39	36	IMPORTANT NOTES ON PRODUCT LIABILITY 53		
3.5	Explanatory diagram PS 3.39	36	3+2 YEARS GUARANTEE FOR PROFESSIONAL FINISHING 53		
3.6	Transportation	37	ACCESSORIES FOR PROSPRAY 3.39 106		
3.7	Transportation in vehicle	37	Spare parts list for main assembly		
3.8	Painting material setup	37	Spare parts list of filter assembly		
3.9	Tilting the pump	37	Spare parts list of upright cart assembly		
3.10	Textured material setup	37	SALES AND SERVICE COMPANIES 112		
4	STARTING OPERATION	38			
4.1	High-pressure hose, spray gun and separating oil	38			
4.2	Control panel indicators	38			
4.3	Pressure control knob settings	39			
4.4	Connection to the mains network	39			
4.5	Cleaning preserving agent when starting-up of operation initially	39			
4.6	Taking the unit into operation with coating material	40			
4.7	Digital Electronic Spray Control (DESC)	40			
5	SPRAYING TECHNIQUE	42			
6	HANDLING THE HIGH-PRESSURE HOSE	43			
7	INTERRUPTION OF WORK	42			
8	CLEANING THE UNIT (SHUTTING DOWN)	43			
8.1	Cleaning unit from outside	44			
8.2	Cleaning the inlet screen	44			
8.3	Cleaning the high-pressure filter	45			
8.4	Cleaning Airless spray gun	45			
9	REMEDY IN CASE OF FAULTS	46			
10	SERVICING	47			
10.1	General servicing	47			
10.2	High-pressure hose	47			
11	REPAIRS AT THE UNIT	47			
11.1	Inlet and outlet valve	47			
11.2	Digital Electronic Spray Control (DESC) Error Messages	47			

1 GENERAL SAFETY INSTRUCTIONS

WARNING! *Read all safety information, instructions, illustrations and technical data provided with this power tool. Failure to observe the following instructions may cause electric shock, fire and/or severe injuries. Keep all safety information and instructions for future reference. The term "power tool" used in this safety information refers to mains-operated power tools (with power cable) and to battery-powered power tools (without power cable).*



1. Safety at the workplace

- a) **Keep your workplace clean and well lit.** *Disorder or unlit workplaces may result in accidents.*
- b) **Do not work with the power tool in potentially explosive environments where there are flammable fluids, gases or dust.** *Power tools generate sparks that can ignite the dust or vapors.*
- c) **Keep children and other persons away when using the power tool.** *If distracted, you may lose control of the power tool.*

2. Electrical Safety

- a) **The connection plug of the power tool must fit in the socket. The plug may not be modified in any form. Verwenden Sie keine Adapterstecker gemeinsam mit schutzgeerdeten Elektrowerkzeugen.** *Unmodified plugs and suitable sockets reduce the risk of an electric shock.*
- b) **Avoid physical contact with earthed surfaces such as pipes, heating elements, stoves and refrigerators.** *The risk through electric shock increases if your body is earthed.*
- c) **Keep power tools away from rain or moisture.** *Water penetrating into a power tool increases the risk of an electric shock.*
- d) **Do not misuse the power cord to carry the power tool, hang up the power tool or pull the plug out of the socket. Keep the power cord away from heat, oil, sharp edges or moving parts.** *Damaged or entangled power cords increase the risk of an electric shock.*
- e) **If the power tool must be used in a moist environment, use a ground fault circuit interrupter.** *Using a residual current operated circuit-breaker avoids the risk of electric shock.*

3. Safety of Persons

- a) **Be attentive. Pay attention to what you are doing and work sensibly with a power tool. Do not use the power tool if you are tired or under the influence of drugs, alcohol or medication.** *One moment of carelessness when using the power tool may cause serious injuries.*

b) **Wear personal safety equipment and always wear safety goggles** *Wearing personal protective equipment, such as dust mask, non-slip safety shoes, safety helm or ear protection, depending on the type of power tools, reduces the risk of injury.*

c) **Avoid accidental starting-up. Make sure that the power tool is switched off before you connect it to the power tool and/or battery, pick it up or carry it.** *Accidents may happen if you have your finger on the switch while carrying the power tool or if the device is switched on when you connect it to the power supply.*

d) **Remove setting tools or wrenches before switching on the power tool.** *A tool or key in a rotating part of the power tool can cause injuries.*

e) **Avoid an unnatural posture. Ensure that you are standing securely and have your balance at all times.** *This allows you can better control the power tool in unexpected situations.*

f) **Wear suitable clothing. Do not wear wide clothing or jewellery. Keep your hair, clothes and gloves away from moving parts.** *Loose clothing, jewellery or long hair can be caught in moving parts.*

g) **Do not lull yourself into a false sense of security and do not think yourself above the safety rules for electric tools, even if you are familiar with the electric tool following extensive practical experience.** *Careless use can lead to serious injuries in fractions of a second.*

4. Usage and treatment of the electric tool

a) **Do not overload the power tool. Use the power tool designed for the work that you are doing.** *You work better and safer in the specified performance range if you use the suitable power tool.*

b) **Do not use power tools whose switch is defective.** *A power tool that cannot be switched on or off is dangerous and has to be repaired.*

c) **Disconnect the plug from the socket and/or take out a removable battery before you make device adjustments, change accessories or put the power tool away.** *This precautionary measure prevents the power tool from starting unintentionally.*

d) **Store unused power tools so that they are inaccessible to children. Do not let persons use the tool who are not familiar with it or who have not read these instructions.** *Power tools are dangerous when they are used by inexperienced persons.*

e) **Maintain the power tool and insertion tools with care. Check whether moving device parts are working flawlessly and are not jamming, whether parts are broken or damaged so that as to impair the function of the power tool. Have damaged parts repaired before using the power tool.** *Many accidents have their origin in*

power tools that have been maintained badly.

f) **Use the power tool, accessories, insert tools, etc. in accordance with these instructions and in a fashion specified for this special tool type. Take the working conditions and the activity to be carried out into consideration.** *The use of power tools for purposes other than the intended ones can lead to dangerous situations.*

g) **Keep the handles and grip surfaces dry, clean and free of oil and grease.** Slippery handles and grip surfaces hamper safe operation and control of the electric tool in unforeseen situations.

5. Service


a) **Only have your power tool repaired by a qualified specialist and only use original spare parts.** *This ensures that the tool safety is maintained.*

b) **If the supply cord is damaged, it must be replaced by the manufacturer or its service agent or a similarly qualified person in order to avoid a safety hazard.**


2 SAFETY REGULATIONS FOR AIRLESS SPRAYING

All local safety regulations in force must be observed. The following safety regulations are to be observed in order to ensure safe handling of the Airless high-pressure spraying unit.


2.1 FLASH POINT

	<p>Only spray coating materials with a flash point of 21 °C or higher. The flash point is the lowest temperature at which vapors develop from the coating material. These vapors are sufficient to form an inflammable mixture over the air above the coating material.</p>
--	---



2.2 EXPLOSION PROTECTION

	<p>Do not use the unit in work places which are covered by the explosion protection regulations. The unit is not designed to be explosion protected. Do not operate the device in explosive areas (zone 0, 1 and 2). Explosive areas are, for example, places where paints are stored and locations in direct proximity to the object being sprayed. Keep the device at least 3 m from the object you are spraying.</p>
--	---

2.3 DANGER OF EXPLOSION AND FIRE FROM SOURCES OF IGNITION DURING SPRAYING WORK

	<p>There must be no sources of ignition such as, for example, open fires, lit cigarettes, cigars or tobacco pipes, sparks, glowing wires, hot surfaces, etc. in the vicinity.</p>
--	---


2.4 DANGER OF INJURY FROM THE SPRAY JET

	<p>Attention, danger of injury by injection! Never point the spray gun at yourself, other persons or animals. Only use the spray gun with spray jet touch protection.</p>
	<p>The spray jet must not come into contact with any part of the body. In working with Airless spray guns, the high spray pressures arising can cause very dangerous injuries. If contact is made with the spray jet, coating material can be injected into the skin. Do not treat a spray injury as a harmless cut. In case of injury to the skin by coating material or solvents, consult a doctor for quick and correct treatment. Inform the doctor about the coating material or solvent used.</p>

2.5 SECURE SPRAY GUN AGAINST UNINTENDED OPERATION

Always secure the spray gun when mounting or dismantling the tip and in case of interruption to work.

2.6 RECOIL OF SPRAY GUN

	<p>When using a high operating pressure, pulling the trigger guard can effect a recoil force up to 15 N. If you are not prepared for this, your hand can be thrust backwards or your balance lost. This can lead to injury.</p>
--	---

2.7 BREATHING EQUIPMENT AS PROTECTION AGAINST SOLVENT VAPORS

Wear breathing equipment during spraying work.


2.8 PREVENTION OF OCCUPATIONAL ILLNESSES

Wear safety goggles.
Wear hearing protection.
Protective clothing, gloves and possibly skin protection cream are necessary for the protection of the skin.
Observe the regulations of the manufacturer concerning coating materials, solvents and cleaning agents in preparation, processing and cleaning units.


2.9 MAX. OPERATING PRESSURE

The permissible operating pressure for the spray gun, spray gun accessories, unit accessories and high-pressure hose must not fall short of the maximum operating pressure of 20.7 MPa (207 bar).


2.10 HIGH-PRESSURE HOSE

 Danger	<p>Attention, danger of injury by injection! Wear and tear and kinks as well as usage that is not appropriate to the purpose of the device can cause leakages to form in the high-pressure hose. Liquid can be injected into the skin through a leakage.</p>
---	--

- High-pressure hoses must be checked thoroughly before they are used.
- Replace any damaged high-pressure hose immediately.
- Never repair defective high-pressure hoses yourself!
- Avoid sharp bends and folds: the smallest bending radius is about 20 cm.
- Do **not drive over** the high-pressure hose. Protect against sharp objects and edges.
- Never pull on the high-pressure hose to move the device.
- Do not twist the high-pressure hose.
- Do not put the high-pressure hose into solvents. Use only a wet cloth to wipe down the outside of the hose.
- Lay the high-pressure hose in such a way as to ensure that it cannot be tripped over.

	<p>Only use WAGNER original-high-pressure hoses in order to ensure functionality, safety and durability.</p>
---	--

2.11 ELECTROSTATIC CHARGING (FORMATION OF SPARKS OR FLAMES)

 Danger	<p>Electrostatic charging of the unit may occur during spraying due to the flow speed of the coating material. These can cause sparks and flames upon discharge. The unit must therefore always be earthed via the electrical system. The unit must be connected to an appropriately-grounded safety outlet.</p>
---	--

An electrostatic charging of spray guns and the high-pressure hose is discharged through the high-pressure hose. For this reason the electric resistance between the connections of the high-pressure hose must be equal to or lower than 1 MΩ.

2.12 USE OF UNITS ON BUILDING SITES AND WORKSHOPS

The unit may only be connected to the mains network via a special feeding point with a residual-current device with INF ≤ 30 mA. An upstream circuit breaker (fuse) with 16 A (B or C characteristics) is required.

2.13 VENTILATION WHEN SPRAYING IN ROOMS

Adequate ventilation to ensure removal of the solvent vapors has to be ensured.

2.14 SUCTION INSTALLATIONS

The are to be provided by the unit user in accordance with the corresponding local regulations.

2.15 EARTHING OF THE OBJECT

The object to be coated must be earthed. (Building walls are usually earthed naturally)



2.16 COATING MATERIAL

Caution against dangers that can arise from the sprayed substance and observe the text and information on the containers or the specifications given by the substance manufacturer.

Do not spray any liquid of unknown hazard potential.

2.17 CLEANING THE UNIT

When cleaning the gun, only rinse when the nozzle is removed and rinse at low pressure.

 <p>Danger</p>	<p>When cleaning the unit with solvents, the solvent should never be sprayed or pumped back into a container with a small opening (bung hole). An explosive gas/air mixture can arise. Only use an earthed container made from metal. To earth the gun, hold it firmly on the edge of the container.</p>
 <p>Danger</p>	<p>Danger of short-circuits caused by water ingression! Never spray down the unit with high-pressure or high-pressure steam cleaners.</p>

2.18 WORK OR REPAIRS AT THE ELECTRICAL EQUIPMENT

These may only be carried out by a skilled electrician. No liability is assumed for incorrect installation. Unplug the power plug from the outlet before carrying out any repair work.

2.19 MAINTENANCE WORK AND BREAKS

Before carrying out any work on the device and during any work break, release the pressure in the spray gun and high-pressure hose. Secure the spray gun's trigger guard and switch off the device.

2.20 SETUP ON AN UNEVEN SURFACE

The front end must always point downwards in order to avoid sliding away.

If possible do not use the unit on an inclined surface since the unit tends to wander through the resulting vibrations.

2.21 OSCILLATION LEVEL

The specified oscillation level has been measured according to a standard test procedure and can be used to compare against electric tools. The oscillation level is also for determining an initial assessment of the vibrational strain.

Attention! The vibration emission value can differ from the specified value when the electric tool is actually in use, depending on how the electric tool is being used. It is necessary to specify safety measures to protect the operating personnel. These measures are based on an estimated shutdown during the actual conditions of use (all parts of the operating cycle are taken into consideration here, for example periods when the electric tool is switched off, and, when it is switched on but running without any load).

3 GENERAL VIEW OF APPLICATION / DESCRIPTION OF UNIT

3.1 APPLICATION

The unit performance is designed for medium and larger projects. The ProSpray 3.39 must only be used indoors.



Detailed information on how our devices work and the different application methods can be found at

<https://go.wagner-group.com/technology>

3.2 COATING MATERIALS

PROCESSIBLE COATING MATERIALS



Pay attention to the Airless quality of the coating materials to be processed.

Dilutable lacquers and paints or those containing solvents, two-component coating materials, dispersions, latex paints, release agents, oils, undercoats, primers, and fillers. Anti-corrosive agents, flame retardants, fabric adhesive, airless-scrapers

No other materials should be used for spraying without Wagner's approval.

FILTERING

Despite suction filter and insertion filter in the spray gun, filtering of the coating material is generally advisable.

Stir coating material before commencement of work.



Attention: Make sure, when stirring up with motor-driven agitators that no air bubbles are stirred in. Air bubbles disturb when spraying and can, in fact, lead to interruption of operation.

Viscosity

With this unit it is possible to process highly viscous coating materials of up to around 30.000 MPa·s.

If highly viscous coating materials cannot be taken in by suction, they must be diluted in accordance with the manufacturer's instructions.

TWO-COMPONENT COATING MATERIAL

The appropriate processing time must be adhered to exactly. Within this time rinse through and clean the unit meticulously with the appropriate cleaning materials.

COATING MATERIALS WITH SHARP-EDGED ADDITIONAL MATERIALS

These have a strong wear and tear effect on valves, high-pressure hose, spray gun and tip. The durability of these parts can be reduced appreciably through this.



Attention



Operation without liquid leads to increased wear and damages the pump. Never allow the device to run dry for more than 30 seconds.

3.3 TECHNICAL DATA

Voltage	220~240 VAC, 50/60 Hz
Max. current consumption	9.5 A
Power Cord	3 x 1.5 mm ² – 6 m
Acceptance capacity	2185 Watt
Transmission frequency BT (Bluetooth)	2.4 GHz
Transmission power BT (Bluetooth)	+8 dBm
Max. operating pressure	221 bar (22.1 MPa)
Volume flow at 12 MPa (120 bar) with water	5.0 l/min
Max tip size	0.039 inch – 0.99 mm
Max. temperature of the coating material	43°C
Max viscosity	30.000 MPa·s
Weight	50 kg
Special high-pressure hose	DN 6 mm, 15 m, connection thread M 16 x 1.5
Dimensions (L X W X H)	632 x 568 x 743 mm
Altitude	This equipment will operate correctly up to 2000 m above mean sea level
Vibration	Spray gun does not exceed 2.5m/s ²
Max sound pressure level	80 dB*

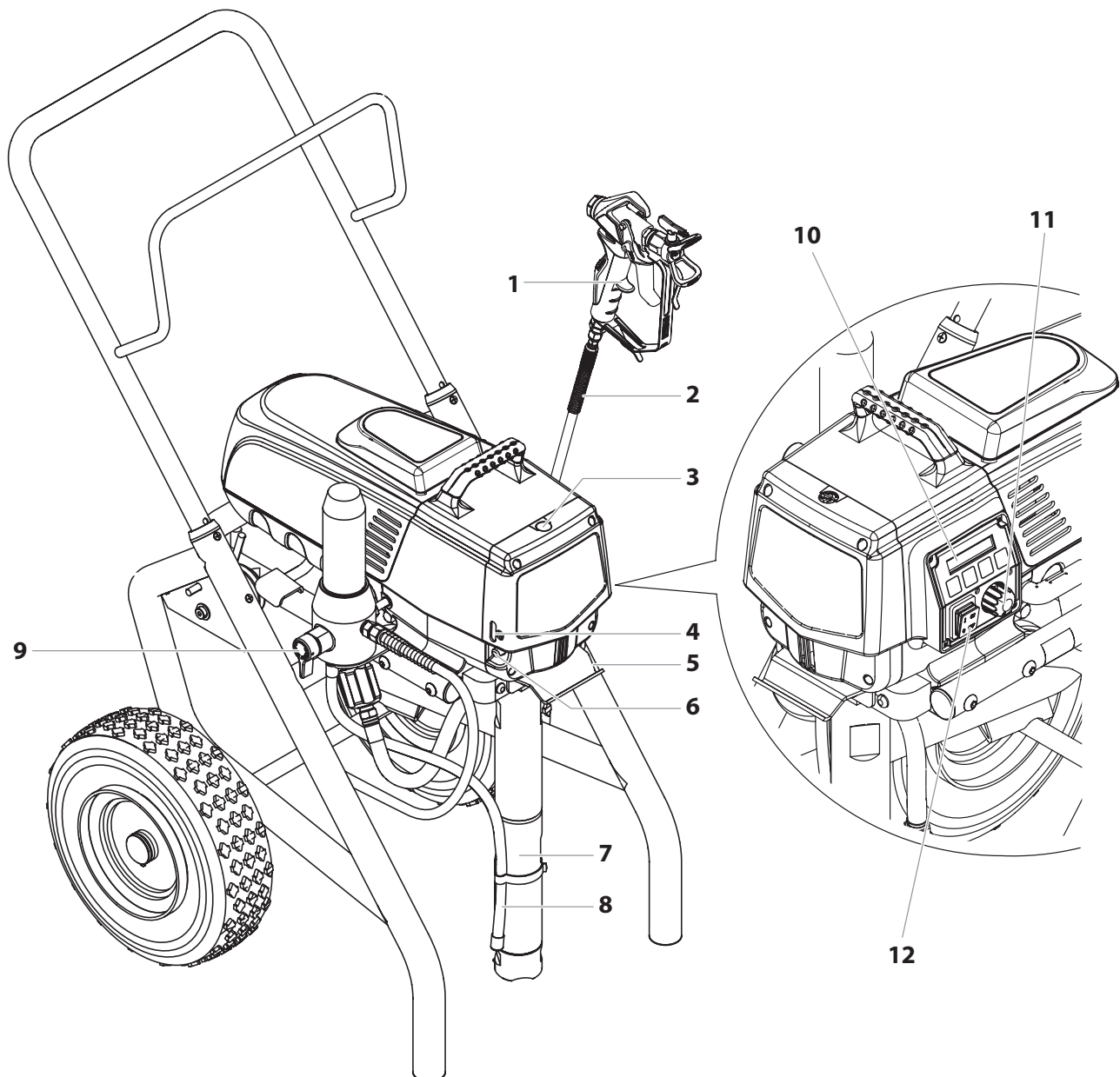
* Place of measurement: 1 m distance from unit and 1.60m above floor, 12 MPa (120 bar) operating pressure, reverberant floor

3.4 LEGEND FOR EXPLANATORY DIAGRAM PROSPRAY 3.39

- | | |
|---|--|
| <ol style="list-style-type: none"> 1. Spray gun 2. High-pressure hose 3. Oil cup for EasyGlide (EasyGlide prevents increased wear of the packings) 4. Oil level gauge 5. Pail hook 6. Oil button 7. Suction tube | <ol style="list-style-type: none"> 8. Return hose 9. Relief valve <p>Lever position vertical – PRIME ( circulation)</p> <p>Lever position horizontal – SPRAY ()</p> <ol style="list-style-type: none"> 10. Digital Electronic Spray Control (DESC) 11. Pressure control knob 12. ON/OFF switch |
|---|--|

3.5 EXPLANATORY DIAGRAM PS 3.39

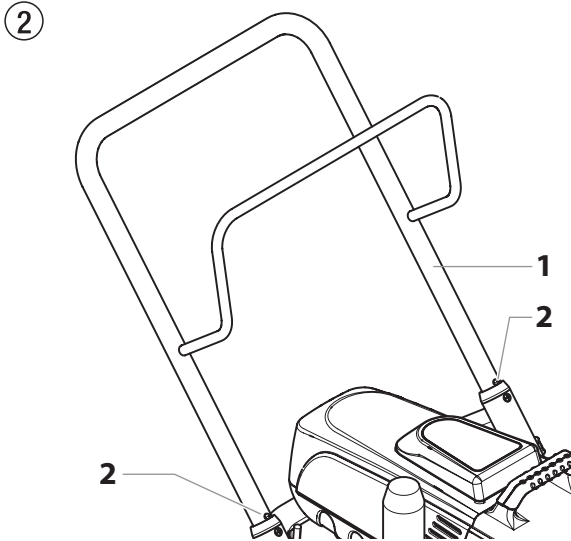
①



3.6 TRANSPORTATION

Pushing or pulling the unit

Pull out the handle (Fig. 2, Item 1) until it will come no further. Insert the handle – push the buttons (2) on the spars, and then push in the handle.



3.7 TRANSPORTATION IN VEHICLE

Secure the unit with a suitable fastening.

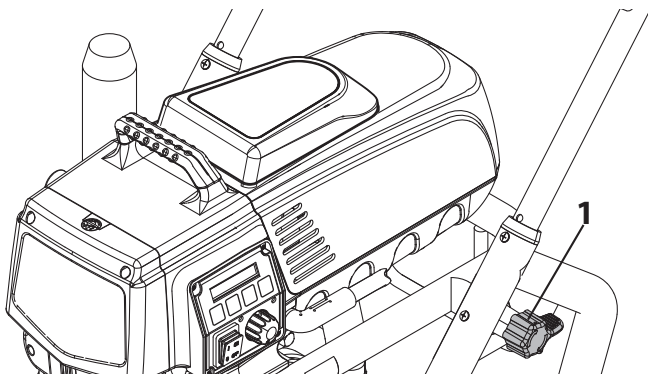
3.8 PAINT MATERIAL SETUP



This sprayer comes with a filter assembly installed. If you plan to spray with untextured painting materials, leave the filter installed.

3.9 TILTING THE PUMP

The pump can be tilted with the rotary knob (1) to make it easier to immerse the suction system in the paint bucket.



3.10 TEXTURED MATERIAL SETUP



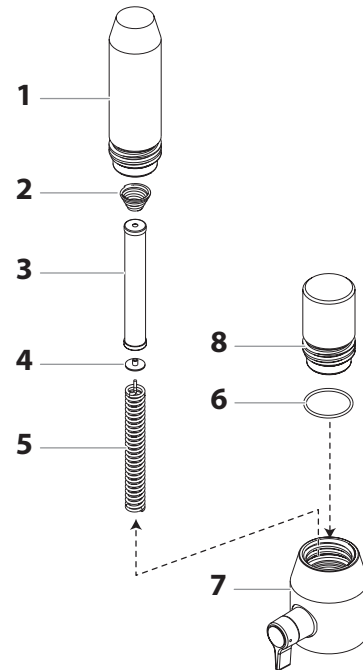
This sprayer comes with a filter plug that should be put in place of the filter whenever spraying textured materials. Follow these steps to remove the filter and install the plug.

1. Loosen and remove the filter housing (1) by hand.
2. Remove the adapter spring (2), filter (3), bearing ring (4) and spring (5) from the housing (7).
3. Make sure the O-ring (6) is still in place. Thread the filter plug (8) into the housing until secure.



The filter plug should be hand-tightened, but make sure it is seated fully into the filter housing.

③



If using this sprayer with textured materials, it is important that the filter inside of the spray gun be removed. See section 8.3.

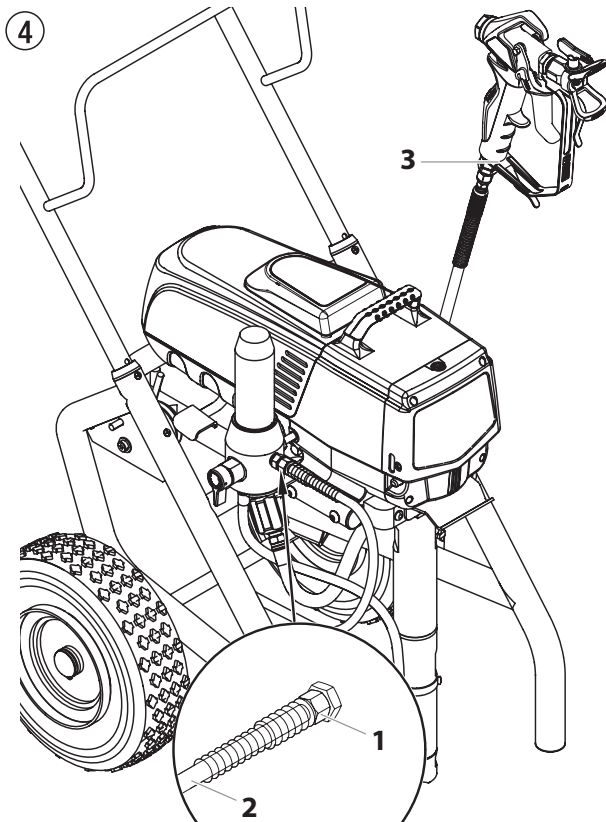


If the sprayer will be used for spraying textured products, removal of the inlet screen in the foot valve may be necessary. This will allow proper priming and flow of the textured product. See section 8.2.

4 STARTING OPERATION

4.1 HIGH-PRESSURE HOSE, SPRAY GUN AND SEPARATING OIL

1. Screw the high-pressure hose (2) to the coating material outlet (Fig. 4, Item 1).
2. Screw the spray gun (3) with the selected tip onto the high-pressure hose.
3. Tighten the union nuts at the high-pressure hoses firmly so that coating material does not leak.

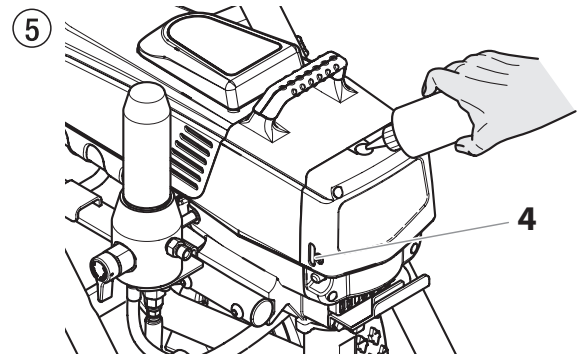


4. Remove the oil cup cap with a straight-slot screwdriver.
5. Fill the oil cup with EasyGlide (Fig. 5) until the oil gauge (4) is showing that it is full.



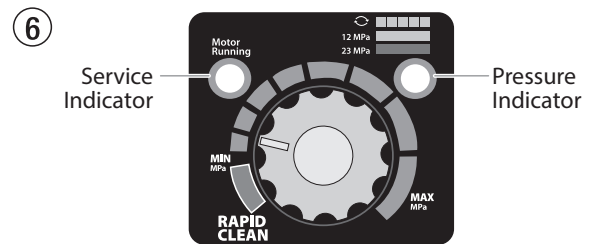
EasyGlide prevents increased wear and tear to the packings.

6. Replace oil cup cap.
7. Press oil button 2-5 times to prime the oiler. Press once for every eight hours of usage to lubricate the fluid section.



4.2 CONTROL PANEL INDICATORS

The following is a description of the control panel indicators.



SERVICE INDICATOR

The Service indicator is on when the motor is commanded to run. This indicator is used by service centers to troubleshoot motor problems.

PRESSURE INDICATOR

The pressure indicator shows the current operating pressure of the sprayer. It has three different indications: blinking yellow, solid yellow, and solid green.

Blinking Yellow

When the pressure indicator is blinking yellow, the sprayer is operating between 0 and 1.4 MPa (14 bar). A blinking yellow pressure indicator means:

- The sprayer is plugged in and turned "ON"
- The sprayer is at priming pressure (little or no pressure)
- It is safe to move the relief valve between positions
- It is safe to change or replace the spray tip

Solid Yellow

When the pressure indicator is solid yellow, the sprayer is operating between 1.4 MPa (14 bar) and 12 MPa (120 bar). A solid yellow pressure indicator means:

- The sprayer is at the proper pressure setting for spraying stain, lacquer, varnish, and multi-colors

Solid Green

When the pressure indicator is solid green, the sprayer is operating between 12 MPa (120 bar) and 23 MPa (230 bar). A solid green pressure indicator means:

- The sprayer is at the proper pressure setting for spraying oil-based and latex house paints
- The sprayer is operating at peak performance at a high pressure setting
- If the pressure indicator goes to solid yellow when the pressure is set so that it starts at solid green, it indicates one of the following:
 - a. **Tip Wear Indicator** — when spraying with latex or at high pressure the solid yellow appears. This means the tip is worn and needs to be replaced.
 - b. **Tip Too Large** — when a tip that is too large for the sprayer is put in the gun, the pressure indicator will turn from solid green to solid yellow.
 - c. **Fluid Section Wear** — if a solid yellow pressure indicator appears when using a new tip and the pressure is set at maximum, service may be required (worn packings, worn piston, stuck valve, etc...).

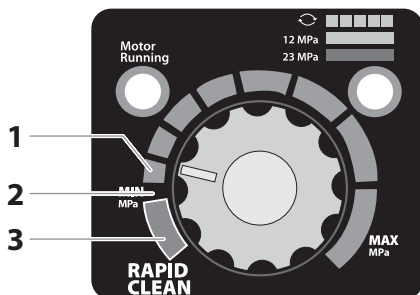
4.3 PRESSURE CONTROL KNOB SETTINGS



The pressure can be adjusted with the pressure regulator as well as with the SprayManager app. If the pressure has been changed while the pressure regulator is at the stop, the pressure regulator must first be moved to the centre so that the pressure can be set correctly with it again.

1. Minimum pressure setting
2. Black zone – no pressure generation
3. Blue zone – pulsating pressure for cleaning

⑦



4.4 CONNECTION TO THE MAINS NETWORK



The unit must be connected to an appropriately-grounded safety outlet.

Before connecting the unit to the mains supply, ensure that the line voltage matches that specified on the unit's rating plate.

When connecting to the public low-voltage network, it is possible that approval of the network operator will be required. Check the regulations in force in your country and contact your network operator.

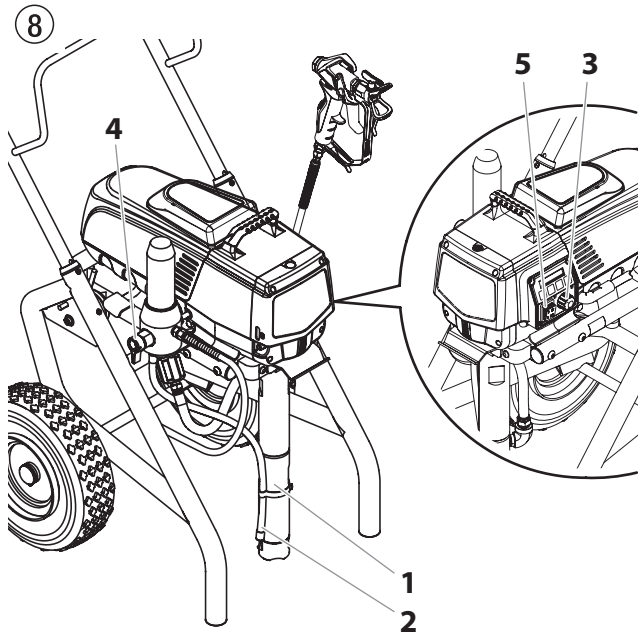
The connection must be equipped with a residual current protective device with $INF \leq 30 \text{ mA}$.



Wagner's accessories program also includes a mobile operator protection device for the electronic supply, which can also be used with other electronic equipment.

4.5 CLEANING PRESERVING AGENT WHEN STARTING-UP OF OPERATION INITIALLY

1. Immerse the suction tube (Fig. 8, Item 2) return hose (1) into a container with a suitable cleaning agent.
2. Turn the pressure control knob counterclockwise (3) to minimum pressure.
3. Open the relief valve (4), valve position PRIME (↻ circulation).
4. Switch the unit (5) ON.
5. Wait until the cleaning agent exudes from the return hose.
6. Close the relief valve, valve position SPRAY (➔ spray).
7. Pull the trigger of the spray gun.
8. Spray the cleaning agent from the unit into an open collecting container.



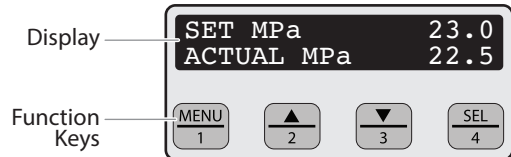
4.6 TAKING THE UNIT INTO OPERATION WITH COATING MATERIAL

1. Immerse the suction tube (Fig. 8, Item 2) and return hose (1) into the coating material container.
2. Turn the pressure control knob counterclockwise (3) to minimum pressure.
3. Open the relief valve (4), valve position PRIME (↻ circulation).
4. Switch the unit (5) ON.
5. Wait until the coating material exudes from the return hose.
6. Close the relief valve, valve position SPRAY (▶ spray).
7. Trigger the spray gun several times and spray into a collecting container until the coating material exits the spray gun without interruption.
8. Increase the pressure by slowly turning up the pressure control knob.
 Check the spray pattern and increase the pressure until the atomization is correct.
 Always turn the pressure control knob to the lowest setting with good atomization.
9. The unit is ready to spray.

4.7 DIGITAL ELECTRONIC SPRAY CONTROL (DESC)



The Digital Electronic Spray Control (DESC) increases the functionality of the sprayer. It is installed directly below the pressure control knob on the control panel. It consists of a display and four function keys. The display shows various menu screens that allow the user to customize and monitor sprayer operation using the function keys.



The pressure control knob overrides the Digital Electronic Spray Control (DESC) settings. Anytime the pressure control knob is turned, the sprayer pressure will change accordingly.

FUNCTION KEYS

The function keys are numbered 1–4. Each key is labeled with an additional function as well.

#1/Menu Key	Pressing the #1 key scrolls through the available menu screens or performs a function described on the active menu screen.
#2/▲ Key	Pressing the #2 key performs a function described on the active menu screen or increases a value.
#3/▼ Key	Pressing the #3 key performs a function described on the active menu screen or decrease a value.
#4/Select Key	Pressing the #4 key selects the active menu screen or performs a function described on the active menu screen.

MENU SCREENS

Several menu screens are available for the user to customize and monitor sprayer operation. They include Main Screen, Volume Pumped, Job Volume, Unit Serial #, Timers, Job Timers, Service Time, Security Code, Prime, and Rapid Clean.

MAIN SCREEN

The Main Screen is the default screen for the control system at sprayer startup. **Pressing the #2 key switches between PSI, BAR and MPa units of measure.** Press the #1 key to scroll through the remaining menu screens.

SET MPa	23.0
ACTUAL MPa	22.5



For sprayers equipped with a nine-language Digital Electronic Spray Control (DESC): Pressing the #2 key at the Main Screen switches between PSI, Bar and MPa units of measure. Pressing the #3 key at the Main Screen changes the language of the text on the display. There are a total of nine languages available. Each time the #1 key is pressed, a different language will appear. The languages, in order of appearance, are: English, Spanish, Dutch, Danish, Swedish, German, French, Italian, and Portuguese.

VOLUME PUMPED SCREEN

The Volume Pumped screen shows the total number of gallons or liters sprayed by the sprayer.

To select the Volume Pumped screen, press the #4 key.

VOLUME PUMPED	
MENU-1	SELECT-4

GALLONS	X
MENU-1	LITRES-2

LITRES	X
MENU-1	GALLONS-2

JOB VOLUME SCREEN

The Job Volume screen allows the user to reset a liter counter to track usage on specific jobs.

To select the Job Volume screen, press the #4 key.

JOB VOLUME	
MENU-1	SELECT-4

GALLONS	XXXX
MENU-1	RESET-3

UNIT SERIAL # SCREEN

The Unit Serial # screen shows the sprayers serial number.

To select the Unit Serial # screen, press the #4 key.

UNIT SERIAL #	
MENU-1	SELECT-4

SER #	XXXXXXXXXX
MENU-1	

TIMERS SCREEN

The Timers screen shows the total time the sprayer has been turned on as well as the total time the sprayer has been running (pumping).

To select the Timers screen, press the #4 key.

TIMERS	
MENU-1	SELECT-4

ON TIME	XXXX
RUN TIME	XXXX

JOB TIMERS SCREEN

The Job Timers screen allows the user to reset the "ON TIME" and "RUN TIME" to track time on specific jobs.

To select the Job Timers screen, press the #4 key. "JOB ON" screen will appear. Press #3 to reset. Press #1 to continue to "JOB RUN" screen. Press #3 to reset. Press #1 to scroll through the remaining menu screens.

JOB TIMERS	
MENU-1	SELECT-4

JOB ON	X
MENU-1	RESET-3

JOB RUN	X
MENU-1	RESET-3

SERVICE TIME SCREEN

The Service Time screen allows the user to set a service time interval (in hours). Below the set time, the screens shows the current amount of hours on the sprayer since the last activation of the service timer. To select the Service Timer screen, press the #4 key.

To set the service time, press the #2 (up) and/or the #3 (down) keys to the desired time (run hours will increase/decrease in increments of 25 for each time you press a key).

When the sprayer reaches the SERVICE@ time selected, the screen will display "SERVICE DUE". To reset the timer, press the #3 key when the pump is first turned on. This will reset the "SERVICE DUE" message and also reset the "SERVICE TIME" to the previous setting.

SERVICE TIME	
MENU-1	SELECT-4

SERVICE @	XX
RUN HOURS	XX

SECURITY CODE SCREEN

The Security Code screen allows the user to set a four digit security code to prevent unauthorized use of the sprayer. If a security code has been set, the control system display will ask for the code at startup. If the correct code is entered, the display will show the Main Screen and the sprayer will operate. If the wrong code is entered, the display will continue to ask for the correct code and the sprayer will not work. To set or change the security code, press the #2 key.

SECURITY CODE	
MENU-1	CHANGE-2



If the sprayer is new, no security code is set and the Main Screen will appear at startup. When setting a security code for the first time, the "Enter Old Code Number" screen will appear, and you will need to enter "1111".

Enter the old security code number to access the screen that allows the code change. If the wrong code is entered, the display will continue to ask for the correct code and the security code cannot be changed.

Enter the new security code. Once the new code is entered, the display will automatically ask that the new code be re-entered for verification. If the same new code is re-entered, the display will confirm that the new code has been accepted and return to the Main Screen. If the new code is re-entered incorrectly, the display will return to the "Enter New Code Number" screen and the process will repeat. If you forget or misplace your security code, you can contact Wagner customer service for assistance.

ENTER NEW CODE NUMBER XXXX

RE-ENTER NEW NUMBER XXXX

NEW CODE NUMBER ACCEPTED



To inactivate the security function, enter "1111" at the "Enter New Code Number" screen (this is the default code that leaves the sprayer unlocked). As a result, the Main Screen will appear at sprayer startup.

PRIME SCREEN

The Prime screen appears when the pressure control knob is set at the "MIN" setting.

PRIME

RAPID CLEAN SCREEN

The Rapid Clean screen appears when the pressure control knob is set at the RAPID CLEAN position and the PRIME/SPRAY valve is in the PRIME position.

RAPID CLEAN



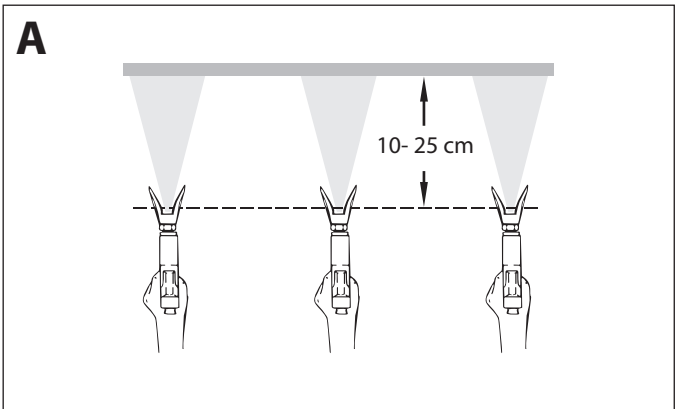
If there is no action at any menu screen for 30 seconds, the display will go back to the Main Screen.

5 SPRAYING

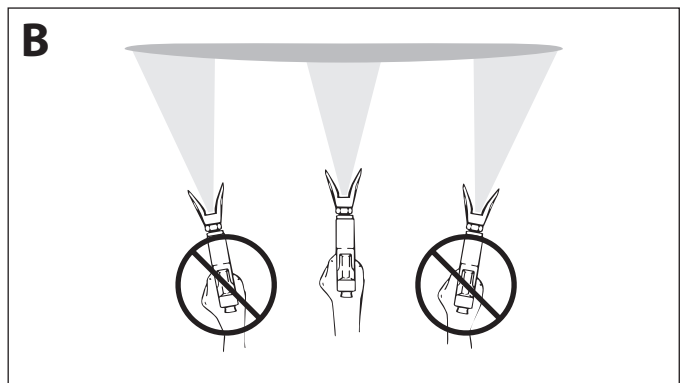


Injection hazard. Do not spray without the tip guard in place. NEVER trigger the gun unless the tip is completely turned to either the spray or the unclog position. ALWAYS engage the gun trigger lock before removing, replacing or cleaning tip.

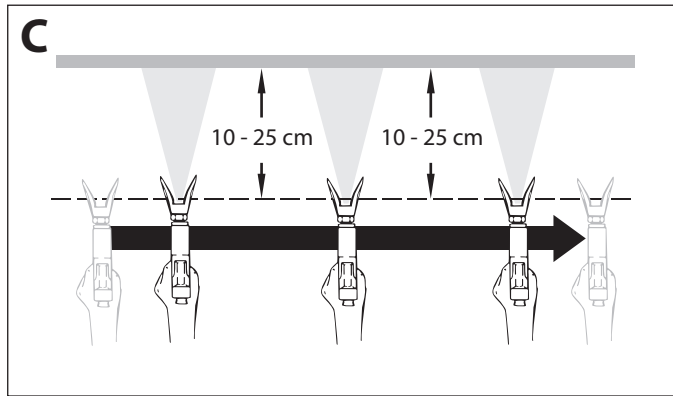
- A) The key to a good paint job is an even coating over the entire surface. Keep your arm moving at a constant speed and keep the spray gun at a constant distance from the surface. The best spraying distance is 10 to 25 cm between the spray tip and the surface.



- B) Keep the spray gun at right angles to the surface. This means moving your entire arm back and forth rather than just flexing your wrist. Keep the spray gun perpendicular to the surface, otherwise one end of the pattern will be thicker than the other.



- C) Trigger gun after starting the stroke. Release the trigger before ending the stroke. The spray gun should be moving when the trigger is pulled and released. Overlap each stroke by about 30%. This will ensure an even coating.



i If very sharp edges result or if there are streaks in the spray jet – increase the operating pressure or dilute the coating material.

6 HANDLING THE HIGH-PRESSURE HOSE

i	The unit is equipped with a high-pressure hose specially suited for piston pumps.
	Danger of injury through leaking high-pressure hose. Replace any damaged high-pressure hose immediately. Never repair defective high-pressure hoses yourself!

The high-pressure hose is to be handled with care. Avoid sharp bends and folds: the smallest bending radius is about 8" (20 cm).

Do not drive over the high-pressure hose. Protect against sharp objects and edges.

Never pull on the high-pressure hose to move the device.

Make sure that the high-pressure hose cannot twist. This can be avoided by using a Wagner spray gun with a swivel joint and a hose system.

i	When using the high-pressure hose while working on scaffolding, it is best to always guide the hose along the outside of the scaffolding.
i	The risk of damage rises with the age of the high-pressure hose. Wagner recommends replacing high-pressure hoses after 6 years.
i	Use only Wagner original-high-pressure hoses in order to ensure functionality, safety and durability.

7 INTERRUPTION OF WORK



1. Open the relief valve, valve position PRIME (↻ circulation).
2. Switch the unit OFF.
3. Turn the pressure control knob counterclockwise to minimum pressure.
4. Pull the trigger of the spray gun in order to release the pressure from the high-pressure hose and spray gun.
5. Secure the spray gun, refer to the operating manual of the spray gun.
6. If a standard tip is to be cleaned, see Section 12.2.
If a non-standard tip is installed, proceed according to the relevant operating manual.
7. Depending on the model, leave the suction tube or the suction hose and return hose immersed in the coating material or swivel or immerse it into a corresponding cleaning agent.

Attention If fast-drying or two-component coating material is used, ensure that the unit is rinsed with a suitable cleaning agent within the processing time.

8 CLEANING THE UNIT (SHUTTING DOWN)



i	A clean state is the best method of ensuring operation without problems. After you have finished spraying, clean the unit. Under no circumstances may any remaining coating material dry and harden in the unit.
i	The cleaning agent used for cleaning (only with an ignition point above 21 °C) must be suitable for the coating material used.
i	<ul style="list-style-type: none"> • Secure the spray gun, refer to the operating manual of the spray gun. • Clean and remove tip. • For a standard tip, refer to Section 12.2. • If a non-standard tip is installed, proceed according to the relevant operating manual.

1. Remove suction hose from the coating material.
2. Close the relief valve, valve position SPRAY (↻ spray).
3. Switch the unit ON.

 Attention	The container must be earthed in case of coating materials which contain solvents.
 Caution	Caution! Do not pump or spray into a container with a small opening (bunghole)!


4. Pull the trigger of the spray gun in order to pump the remaining coating material from the suction hose, high-pressure hose and the spray gun into an open container.
5. Immerse suction hose with return hose into a container with a suitable cleaning agent.
6. Turn the pressure control knob counterclockwise to minimum pressure.
7. Open the relief valve, valve position PRIME (🔄 circulation).
8. Pump a suitable cleaning agent in the circuit for a few minutes.
9. Close the relief valve, valve position SPRAY (🔫 spray).
10. Pull the trigger of the spray gun.
11. Pump the remaining cleaning agent into an open container until the unit is empty.
12. Switch the unit OFF.

8.1 CLEANING UNIT FROM OUTSIDE

	First of all pull out mains plug from socket.
 Attention	<p>Danger of short circuit through penetrating water!</p> <p>Never spray down the unit with high-pressure or high-pressure steam cleaners.</p> <p>Do not put the high-pressure hose into solvents. Use only a wet cloth to wipe down the outside of the hose.</p>

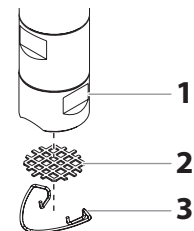
Wipe down unit externally with a cloth which has been immersed in a suitable cleaning agent.

8.2 CLEANING THE INLET SCREEN

	The inlet screen will clog and must be cleaned at least once a day.
---	---

1. Remove the retaining ring (3) from the foot valve (1) housing.
2. Remove the inlet screen (2) from the foot valve housing (1).
3. Clean thoroughly with the appropriate solvent.

⑨



8.3 CLEANING THE HIGH-PRESSURE FILTER



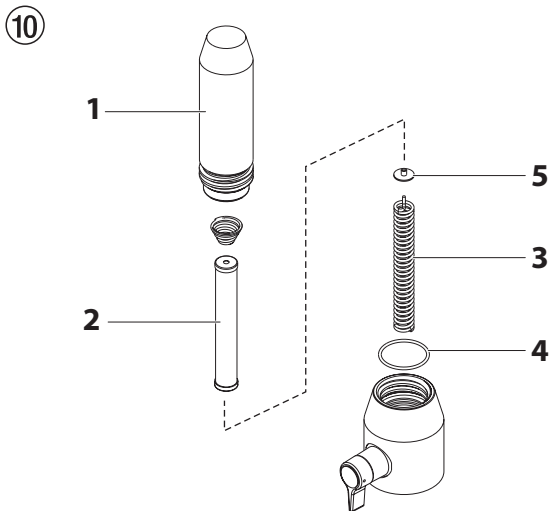
Clean the filter cartridge regularly. A soiled or clogged high-pressure filter can cause a poor spray pattern or a clogged tip.

1. Turn the pressure control knob counterclockwise to minimum pressure.
2. Open the relief valve, valve position PRIME (↻ circulation).
3. Switch the unit OFF.



Unplug the power plug from the outlet.

4. Unscrew the filter housing (Fig. 10, Item 1). with a strap wrench.
5. Pull the filter cartridge (2) from the bearing spring (3).
6. Clean all the parts with the corresponding cleaning agent. If necessary, replace the filter cartridge.
7. Check the O-ring (4), replace it if necessary.
8. Place the bearing ring (5) against the bearing spring (3). Slide the filter cartridge (2) over the bearing spring.
9. Screw in filter housing (1) and tighten it as far as possible with the strap wrench.



8.4 CLEANING AIRLESS SPRAY GUN



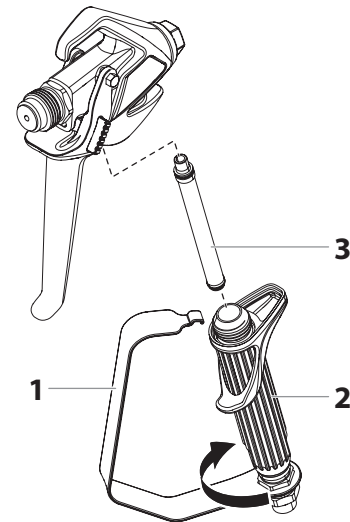
Clean the spray gun after each use.

1. Rinse airless spray gun with an appropriate cleaning agent.
2. Clean tip thoroughly with appropriate cleaning agent so that no coating material residue remains.
3. Thoroughly clean the outside of the airless spray gun.

INTAKE FILTER IN AIRLESS SPRAY GUN (FIG. 11)

1. Unclip the top of the trigger guard (1) from the gun head.
2. Using the bottom of the trigger guard as a wrench, loosen and remove the handle assembly (2) from the gun head.
3. Pull the old filter (3) out of the gun head. Clean or replace.
4. Slide the new filter, tapered end first, into the gun head.
5. Thread the handle assembly into the gun head. Tighten with the trigger wrench.
6. Snap the trigger guard back onto the gun head.

11



9 REMEDY IN CASE OF FAULTS

Type of malfunction	Possible cause	Measures for eliminating the malfunction
A. Unit does not start _____	<ol style="list-style-type: none"> 1. No voltage applied. 2. Pressure setting too low. 3. ON/OFF switch defective. 	<ol style="list-style-type: none"> 1. Check voltage supply. 2. Turn up pressure control knob. 3. Replace.
B. Unit does not draw in material _____	<ol style="list-style-type: none"> 1. Relief valve is set to SPRAY (☞ spray). 2. Filter projects over the fluid level and sucks air. 3. Filter clogged. 4. Suction hose/suction tube is loose, i.e. the unit is sucking in outside air. 	<ol style="list-style-type: none"> 1. Set relief valve to PRIME (☞ circulation). 2. Refill the coating material. 3. Clean or replace the filter. 4. Clean connecting points. Replace O-rings if necessary. Secure suction hose with retaining clip.
C. Unit draws in material, but the pressure does not build up _____	<ol style="list-style-type: none"> 1. Tip heavily worn. 2. Tip too large. 3. Pressure setting too low. 4. Filter clogged. 5. Coating material flows through the return hose when the relief valve is in the SPRAY (☞ spray) position. 6. Packings sticky or worn. 7. Valve balls worn. 8. Valve seats worn. 	<ol style="list-style-type: none"> 1. Replace 2. Replace tip. 3. Turn pressure control knob clockwise to increase. 4. Clean or replace the filter. 5. Remove and clean or replace relief valve. 6. Remove and clean or replace packings. 7. Remove and replace valve balls. 8. Remove and replace valve seats.
D. Coating material exits at the top of the fluid section _____	<ol style="list-style-type: none"> 1. Upper packing is worn. 2. Piston is worn. 	<ol style="list-style-type: none"> 1. Remove and replace packing. 2. Remove and replace piston.
E. Increased pulsation at the spray gun _____	<ol style="list-style-type: none"> 1. Incorrect high-pressure hose type. 2. Tip worn or too large. 3. Pressure too high. 	<ol style="list-style-type: none"> 1. Only use WAGNER original-high-pressure hoses in order to ensure functionality, safety and durability. 2. Replace tip. 3. Turn pressure control knob to a lower number.
F. Poor spray pattern _____	<ol style="list-style-type: none"> 1. Tip is too large for the coating material which is to be sprayed. 2. Pressure setting incorrect. 3. Volume too low. 4. Coating material viscosity too high. 	<ol style="list-style-type: none"> 1. Replace tip. 2. Turn pressure control knob until a satisfactory spraying pattern is achieved. 3. Clean or replace all filters. 4. Thin out according to the manufacturer's instructions.
G. Unit loses power _____	<ol style="list-style-type: none"> 1. Pressure setting too low. 	<ol style="list-style-type: none"> 1. Turn pressure control knob clockwise to increase.
H. Pump over-pressurizes and will not shut off. _____	<ol style="list-style-type: none"> 1. Pressure switch defective. 2. Transducer defective. 	<ol style="list-style-type: none"> 1. Take unit to a Wagner authorized service center. 2. Take unit to a Wagner authorized service center.

10 SERVICING


10.1 GENERAL SERVICING

Servicing of the unit should be carried out once annually by the WAGNER service.



1. Check high-pressure hoses, device connecting line and plug for damage.
2. Check the inlet valve, outlet valve and filter for wear.

10.2 HIGH-PRESSURE HOSE

Inspect the high-pressure hose visually for any notches or bulges, in particular at the transition in the fittings. It must be possible to turn the union nuts freely.


	The risk of damage rises with the age of the high-pressure hose. Wagner recommends replacing high-pressure hoses after 6 years.
---	---

11 REPAIRS AT THE UNIT

	Switch the unit OFF. Before all repair work: Unplug the power plug from the outlet.
	Make sure to check for grounding continuity after service is performed on any electrical components. Use an ohmmeter to determine that there is continuity between accessible dead-metal parts of the product and the grounding blade of the attachment plug.

11.1 INLET AND OUTLET VALVE

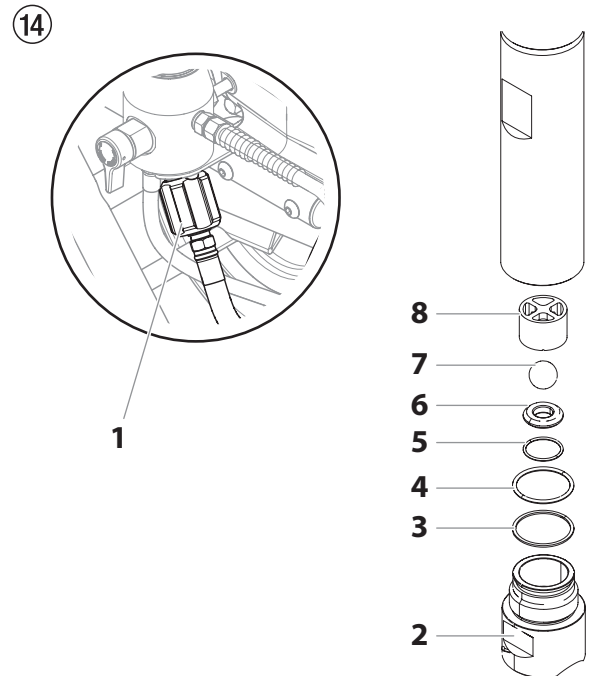
1. Remove the four screws in the front cover and then remove the front cover.

	Danger of crushing - do not reach with the fingers or tool between the moving parts.
---	--

2. Turn the pressure control knob to minimum pressure. The Digi-Trac™ screen should say "PRIME".
3. Press the #1 key on the Digi-Trac™ control panel. The "CREEP MODE" screen will now appear.
4. Slowly turn the pressure control knob clockwise to increase the pressure. The crankshaft/slider assembly will begin to move very slowly.

5. When it reaches the bottom, dead-center of its stroke, turn the pressure control knob back to minimum pressure. The crankshaft/slider assembly should stop.
6. Unplug the power plug from the outlet.
7. Pull off clamp on suction tube and remove return hose.
8. Unscrew the connection hose (Fig. 14, item 1) from the high-pressure filter.
9. Turn the knob on the side of the cart clockwise to unlock the cart. Tilt the cart backwards until it locks into place.
10. Loosen and remove the inlet valve housing (2) from the upper housing.
11. Remove bearing ring (3), O-ring (4), O-ring (5), inlet valve seat (6), inlet valve ball (7) and upper ball guide (8).
12. Clean all the parts with the corresponding cleaning agent.

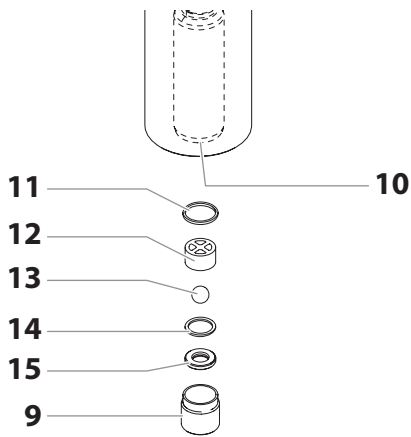
Check the inlet valve housing (2), inlet valve seat (6) and inlet valve ball (7) for wear and replace the parts if necessary. If the worn inlet valve seat (6) is unused on one side, install it the other way around.



13. Screw out outlet valve housing (Fig 15, item 9) from the piston (10) with 3/8 inch hexagon socket head wrench.
14. Remove the upper seal (11), upper ball guide (12), outlet valve ball (13), washer (14) and outlet valve seating (15).
15. Clean all the parts with the corresponding cleaning agent. Check outlet valve housing (9), outlet valve seat (15), outlet valve ball (13) and upper ball guide (12) for wear and replace parts if necessary. If the worn outlet valve seat (15) is unused on one side, install it the other way around.
16. Carry out installation in the reverse order.

- 17. If you plan to replace the fluid section packings, move on to section 11.3. If not, reassemble fluid section in the reverse order of how it was disassembled.


15



11.2 DIGITAL ELECTRONIC SPRAY CONTROL (DESC) ERROR MESSAGES

The following error message screens appear whenever the Digital Electronic Spray Control (DESC) detects a problem with the sprayer. Once a problem occurs and the error message appears, the sprayer will shut down.



Before proceeding, relieve any pressure remaining in the system (valve position PRIME ). Additionally, follow all other warnings to reduce the risk of an injection injury, injury from moving parts or electric shock. Always unplug the sprayer before servicing!

CHECK TRANSDUCER SCREEN

The Check Transducer screen appears when the transducer has become disconnected or is defective. Take the sprayer to a Wagner authorized service center for repair.

CHECK TRANSDUCER

CHECK POTENTIOMETER SCREEN

The Check Potentiometer screen appears when the potentiometer has become disconnected or is defective. Take the sprayer to a Wagner authorized service center for repair.

CHECK POTENTIOMETER

CHECK MOTOR SCREEN

Indicates the motor is shut down due to connection problems between the motor and controller. Take the sprayer to a Wagner authorized service center for repair.

CHECK MOTOR

LOW VOLTAGE SCREEN

The Low Voltage screen appears when the sprayer shuts down because of low input voltage. Check the power supply and correct the problem. Restart the sprayer.

LOW VOLTAGE

HIGH MOTOR TEMPERATURE SCREEN

The High Motor Temperature screen appears when the temperature of the motor has risen too high. Take the sprayer to a Wagner authorized service center for repair.

HIGH MOTOR TEMPERATURE

HIGH MECHANICAL LOAD

The High Mechanical Load screen appears when the sprayer shuts down because of high current or when the sprayer goes into current fold back mode. Take the sprayer to a Wagner authorized service center for repair.

HIGH MECHANICAL LOAD

HIGH CONTROL TEMPERATURE SCREEN

Indicates the DESC is shut down due to excessive heat. Take the sprayer to a Wagner authorized service center for repair.

HIGH CONTROL TEMPERATURE

BAD HALL CYCLE POWER SCREEN

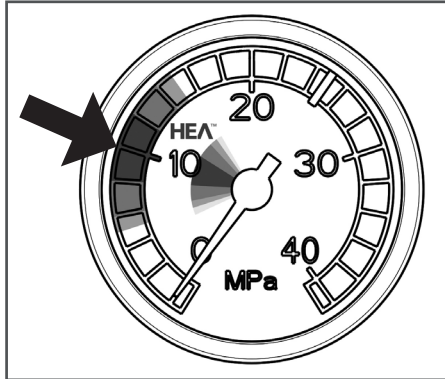
Indicates the motor or motor hall affect sensors are defective. Take the sprayer to a Wagner authorized service center for repair.

BAD HALL CYCLE POWER

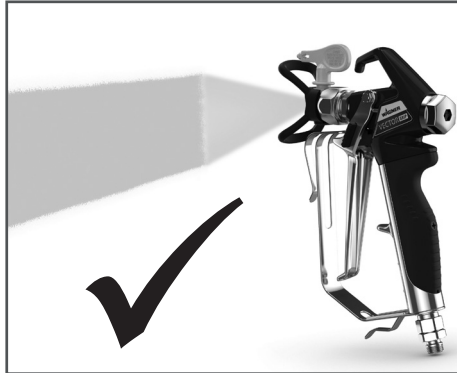
HEA NOZZLES FOR LOW-MIST SPRAYING AT LOW PRESSURE

HEA stands for High Efficiency Airless, an innovative nozzle technology revolutionising airless spraying. HEA nozzles allow the pressure of the spray device to be reduced right down and allow it to work in the low-pressure range (ideally at 80 - 140 bar). The nozzles can be used with all TradeTip 3 nozzle holders and WAGNER devices.

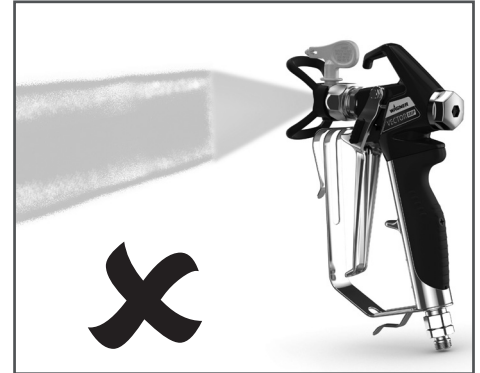
Some paints may need to be diluted to achieve the best result possible. The experts at Wagner application technology have therefore tested a wide range of materials for you. Their recommendations can be found in the Wagner Spray Guide at sprayguide.wagner-group.com.



Set the low pressure in the HEA range and start.



Even spray pattern without spray edges.



If edges are visible, slowly increase the pressure.

HEA tip table



All of the tips in the table below are supplied together with the appropriate gun filter.

Application	Tip marking	Spray angle	Bore inch / mm	Spraying width mm 1)	Gun filter	Order no.
Synthetic-resin paints PVC paints	211	20°	0.011 / 0.28	120	red	0554211
	311	30°	0.011 / 0.28	150	red	0554311
	411	40°	0.011 / 0.28	190	Rot	0554411
Paints, primers Fillers	213	20°	0.013 / 0.33	120	red	0554213
	313	30°	0.013 / 0.33	150	red	0554313
	413	40°	0.013 / 0.33	190	red	0554413
Fillers Rust protection paints	415	40°	0.015 / 0.38	190	yellow	0554415
	515	50°	0.015 / 0.38	225	yellow	0554515
	615	60°	0.015 / 0.38	270	yellow	0554615
Rust protection paints Latex paints Dispersions	417	40°	0.017 / 0.43	190	white	0554417
	517	50°	0.017 / 0.43	225	white	0554517
	617	60°	0.017 / 0.43	270	white	0554617
Rust protection paints Latex paints Dispersions	519	50°	0.019 / 0.48	225	white	0554519
	619	60°	0.019 / 0.48	270	white	0554619
Flame retardant	421	40°	0.021 / 0.53	190	white	0554421
	521	50°	0.021 / 0.53	225	white	0554521
	621	60°	0.021 / 0.53	270	white	0554621

1) Spray width at about 30 cm to the object and 100 bar (10 MPa) pressure with synthetic-resin paint 20 DIN seconds.

12.4 TEMPSPRAY

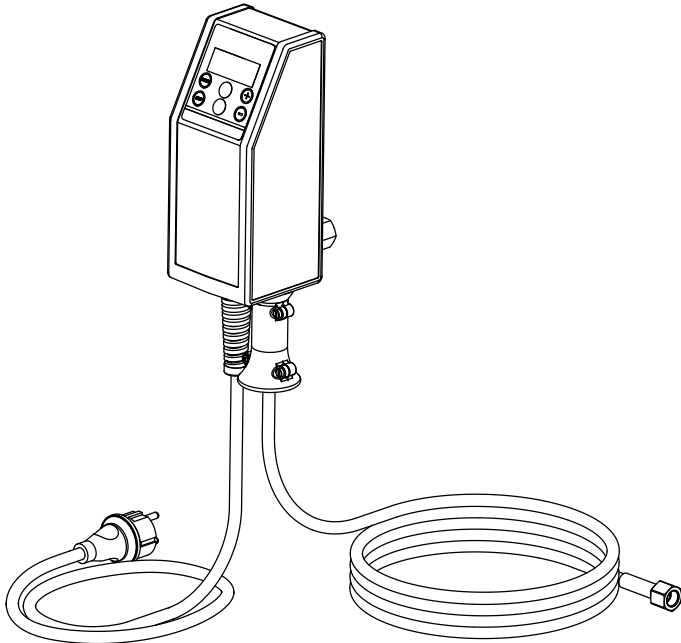
The paint material is heated to the required temperature uniformly by an electric heating element, which is located inside the hose (regulated from 20°C to 60°C).

Advantages:

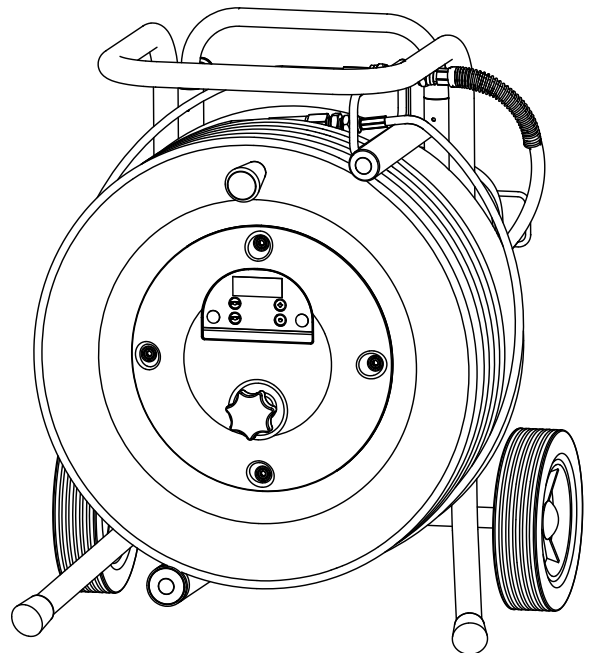
- Constant paint temperature even at low outside temperatures
- Considerably better working of high viscosity coating materials
- Increased application efficiency
- Savings in solvents due to reduction in viscosity
- Adaptable to all airless units

Order No.	Description
2311659 2311852	TempSpray H 126 (ideal for lacquer jobs) Basic unit 1/4" incl. stainless steel hose, DN6, 1/4", 10m Spraypack consisting of: basic unit (2311659), Airless gun Vector Grip G thread, incl. Trade Tip 3 nozzle holder and Trade Tip 3 FineFinish nozzle 410
2311660 2311853	TempSpray H 226 (ideal for dispersions/materials with high viscosity) Basic unit 1/4" incl. Hose reel, heated hose DN10, 15m, hose 1/4" DN4, 1m Spraypack consisting of: Basic unit (2311660), Airless un AG 14 G thread, incl. Trade Tip 3 nozzle holder and HEA nozzle 517
2311661 2311854	TempSpray H 326 (ideal for dispersions/materials with high viscosity) Basic unit 1/4" incl. Hose reel, heated hose DN10, 30m, hose 1/4" DN4, 1m Spraypack consisting of: Basic unit (2311661), Airless un AG 14 G thread, incl. Trade Tip 3 nozzle holder and HEA nozzle 521

TempSpray H 126



TempSpray H 226 / H 326



12.5 PUMP-RUNNER

(Order No. 2306987)

Universal accessories for cleaning, clean transportation and preservation of the pump unit.

Features:

- Simpler cleaning – the cleaning liquid circulates constantly through the pump making thorough cleaning of the interior
- No cleaning necessary during work stoppage or change of location because the paint in the pump cannot dry out or leak
- Better protection
- Simple assembly

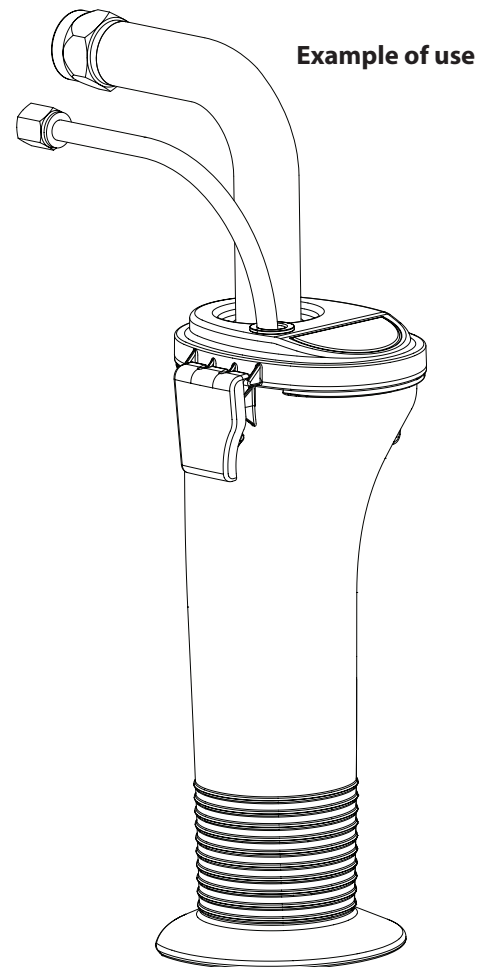
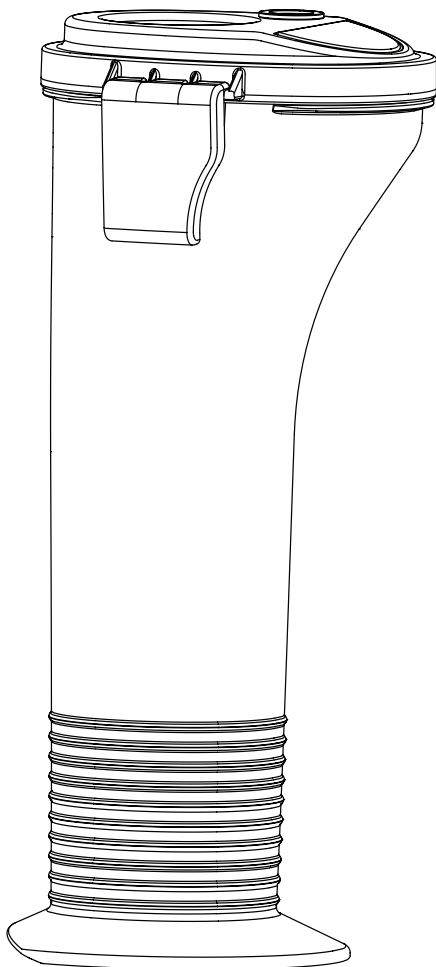
Suitable for the following models:

Diaphragm Pumps		Double-stroke piston pumps	
SF 21	Finish 270/370	PS 24	PS 3.25
SF 23	Nespray Deco	PS 26	PS 3.29
SF 27	Nespray	PS 30	PS 3.31
SF 31, SF 33	Nespri Pro	PS 34	PS 3.34
SF 7000			



Order this at the same time:

EasyClean, cleaning and preservation agent (1 l) Order no. 2412656.



TESTING OF THE UNIT

For safety reasons, we would recommend having the device checked by an expert as required but at least every 12 months to ensure that it can continue to operate safely.

In the case of unused devices, the check can be postponed until they are next started up.

All (potentially deviating) national inspection and maintenance regulations must also be observed.

If you have any questions, please contact the customer service team at Wagner.

IMPORTANT INFORMATION ON PRODUCT LIABILITY

According to an EU directive, the manufacturer is only liable without limitation for faults in the product if all parts come from the manufacturer or have been approved by the manufacturer and have been mounted to the device and are operated properly. If third-party accessories or spare parts are used, the manufacturer is exonerated wholly or partly from his/her liability if use of the third-party accessories or spare parts have caused a defect in the product. In extreme cases, the relevant authorities can completely prohibit using the entire device.

With original WAGNER accessories and spare parts, compliance with all safety regulations is guaranteed.

NOTE ON DISPOSAL

In observance of the European Directive 2012/19/EU on waste electrical and electronic equipment and implementation in accordance with national law, this product is not to be disposed of together with household waste material but must be recycled in an environmentally friendly way!



Wagner or one of our dealers will take back your used Wagner waste electrical or electronic equipment and will dispose of it for you in an environmentally friendly way. Please ask your local Wagner service centre or dealer for details or contact us direct.

EU Declaration of conformity

We declare under sole responsibility that this product conforms to the following relevant stipulations:

2006/42/EC, 2014/30/EU, 2014/53/EU, 2011/65/EU, 2012/19/EU

Applied harmonised norms:

EN 62841-1, EN 1953, EN IEC 55014-1, EN IEC 55014-2, EN IEC 61000-3-2, EN 61000-3-3, EN 62479, ETSI EN 301 489-1, ETSI EN 301 489-17, ETSI EN 300 328

The EU declaration of conformity is enclosed with the product. If required, it can be re-ordered using order number **2432213**.

3 + 2 YEAR GUARANTEE ON THIS WAGNER CRAFTSMAN PRODUCT

(Status 03.03.2022)

WAGNER exclusively provides the commercial buyer who has purchased the product from an authorised specialist dealer (hereinafter referred to as the „Customer“) with a warranty for the products listed on the Internet at <https://go.wagner-group.com/3plus2-info> in addition to the statutory warranty regulations, unless there is a warranty exclusion.

The warranty period for WAGNER products (devices) in the craftsmen's sector is 36 months and begins with the date of purchase of the initial purchase. This warranty period is extended by a further 24 months if the product is registered within 28 days of purchase on the Internet at <https://go.wagner-group.com/3plus2>.

In cases of commercial rental, industrial use (e.g. use in shift operation) or equivalent use, the warranty period is 12 months due to the significantly higher load. We reserve the right to carry out a check in individual cases and refuse the warranty where necessary.

If any material, machining or performance defects are identified in the device within the warranty period, then the warranty claims must be made immediately and within a period of no more than 2 weeks following discovery of the defect.

The detailed guarantee conditions can be obtained on request from our authorised WAGNER partners (see website or operating instructions) or in text form on our website:

<https://go.wagner-group.com/pf-warranty-conditions>



Subject to modifications

UKCA Declaration of conformity

We declare under sole responsibility that this product conforms to the following relevant regulations:

Supply of Machinery (Safety) Regulations 2018

Electromagnetic Compatibility Regulations 2016

Radio Equipment Regulations 2017

The Restriction of the Use of Certain Hazardous Substances in Electrical and Electronic Equipment Regulations 2012

The Waste Electrical and Electronic Equipment Regulations 2013

Applied harmonised standards

BS EN 62841-1, BS EN 1953, BS EN IEC 55014-1, BS EN IEC 55014-2, BS EN 61000-3-2, BS EN 61000-3-3, BS EN 62479, ETSI EN 301 489-1, ETSI EN 301 489-17, ETSI EN 300 328

Traduction du mode d'emploi original

1	CONSIGNES GÉNÉRALES DE SÉCURITÉ	55	11	RÉPARATIONS DU MATÉRIEL	72
2	PRESCRIPTIONS DE SÉCURITÉ POUR LA PROJECTION AIRLESS	56	11.1	Clapet d'admission et de refoulement	72
3	GÉNÉRALITÉS D'UTILISATION / DESCRIPTION DU MATÉRIEL	59	11.2	Messages d'erreur du Digital Electronic Spray Control (DESC)	73
3.1	Domaine d'utilisation	59	12	ANNEXE	75
3.2	Produits de revêtement	59	12.1	Choix des buses	75
3.3	Caractéristiques techniques	60	12.2	Entretien et nettoyage de buses Airless en carbure	75
3.4	Légende de l'illustration PS 3.39	61	12.3	Accessoires de pistolets	75
3.5	Illustration PS 3.39	61	12.4	TempSpray	77
3.6	Transport	62	12.5	Pump-Runner	78
3.7	Transport par véhicule	62		NOTE IMPORTANTE SUR LA RESPONSABILITÉ DE PRODUIT	79
3.8	Réglage pour peintures	62		GARANTIE PROFESSIONAL FINISHING DE 3+2 ANS	79
3.9	Basculement de la pompe	62		ACCESSOIRES POUR PROSPRAY 3.39	106
3.10	Réglage pour les produits texturés	62		Liste des pièces de rechange ensemble principal	108
4	MISE EN SERVICE	63		Liste des pièces de rechange filtre haute pression	110
4.1	Flexible à haute pression, pistolet de projection et huile de balayage	63		Liste des pièces de rechange chariot haut	111
4.2	Voyants du panneau de commandes	63		RÉSEAU DE SERVICE WAGNER	112
4.3	Bouton de réglage de la pression – positions de réglage	64			
4.4	Branchement au réseau	64			
4.5	Première mise en service nettoyage du produit de conservation	64			
4.6	Mise en service du matériel avec le produit de revêtement	65			
4.7	Digital Electronic Spray Control (DESC)	65			
5	TECHNIQUE DE PROJECTION	67			
6	MANIPULATION DU FLEXIBLE À HAUTE PRESSION	68			
7	INTERRUPTIONS DE TRAVAIL	68			
8	NETTOYAGE DU GROUPE (MISE HORS SERVICE)	69			
8.1	Nettoyage extérieur du groupe	69			
8.2	Nettoyage de la grille d'entrée	69			
8.3	Nettoyage du filtre haute pression	70			
8.4	Nettoyage du pistolet Airless	70			
9	DÉPANNAGE	71			
10	ENTRETIEN	72			
10.1	Entretien général	72			
10.2	Flexible à haute pression	72			

1 CONSIGNES GÉNÉRALES DE SÉCURITÉ

Attention! *Veillez lire toutes les consignes de sécurité, indications, illustrations et données techniques qui sont fournies avec cet appareil électrique.*



*Tout manquement au respect des indications suivantes peut provoquer des chocs électriques, des incendies et/ou des blessures graves. **Veillez conserver les consignes de sécurité et les indications pour une éventuelle consultation future.** Le terme « appareil électrique » utilisé dans les consignes de sécurité fait référence à un appareil électrique utilisé sur secteur (avec un câble d'alimentation secteur) et à un appareil électrique sur batterie (sans câble d'alimentation secteur).*

1. Sécurité du poste de travail

- a) **Maintenez votre zone de travail propre et veillez à ce qu'elle soit bien éclairée.** *Le désordre et le manque d'éclairage des zones de travail peuvent être sources d'accident.*
- b) **Ne travaillez jamais avec votre appareil électrique dans un environnement sujet aux explosions, dans lequel se trouvent des liquides, des gaz et des poussières inflammables.** *Les outils électriques génèrent des étincelles, qui peuvent enflammer la poussière ou les vapeurs.*
- c) **Maintenez les enfants et les autres personnes à distance pendant l'utilisation de l'outil électrique.** *En cas de distraction, vous risquez de perdre le contrôle de l'appareil électrique.*

2. Sécurité électrique

- a) **Le connecteur de l'appareil électrique doit rentrer dans la prise. La fiche mâle ne peut en aucune manière être modifiée. Ne jamais utiliser d'adaptateur avec un appareil électrique protégé par une mise à la terre.** *Une fiche mâle non modifiée et des prises de courant appropriées diminuent le risque de choc électrique.*
- b) **Évitez le contact corporel avec des surfaces mises à la terre, telles que celles de tuyaux, chauffages, cuisinières et réfrigérateurs.** *Il existe un risque accru de choc électrique lorsque votre corps est mis à la terre.*
- c) **Protéger les appareils électriques de la pluie et de l'humidité.** *La pénétration d'eau dans un appareil électrique augmente le risque de choc électrique.*
- d) **N'utilisez pas le câble d'alimentation pour porter l'appareil électrique, l'accrocher ou pour débrancher l'appareil de la prise. Tenir le câble d'alimentation éloigné de toute source de chaleur, d'huile, d'arêtes vives ou de pièces mobiles.** *Les câbles endommagés ou enroulés augmentent le risque de chocs électriques.*
- e) **Si l'utilisation de l'appareil électrique dans un environnement humide est inévitable, utilisez un**

disjoncteur différentiel. *Ceci évite le risque d'une décharge électrique.*

3. Sécurité des personnes

- a) **Soyez attentif à ce que vous faites et faites preuve de bon sens lors de l'utilisation d'un outil électrique. N'utilisez pas d'appareil électrique si vous êtes fatigué ou si vous êtes sous l'influence de drogues, de l'alcool ou de médicaments.** *Un moment d'inattention lors de l'utilisation d'un appareil électrique peut provoquer des blessures graves.*
 - b) **Portez un équipement de protection personnelle et toujours des lunettes de sécurité.** *Le port d'un équipement de protection personnelle tel que masque antipoussière, chaussures de sécurité antidérapantes, casque de protection ou protection auditive, selon la nature et l'utilisation de l'outil électrique, diminue le risque de blessures.*
 - c) **Évitez toute mise en service intempestive de l'appareil. Assurez-vous que l'appareil électrique est éteint avant de le brancher à l'alimentation et/ou la batterie, de l'utiliser ou de le porter.** *Si vous avez le doigt sur l'interrupteur lorsque vous portez l'appareil électrique ou que vous branchez l'appareil sur l'alimentation électrique alors qu'il est allumé, cela peut provoquer des accidents.*
 - d) **Enlevez les outils de réglage raccordés avant de connecter l'appareil.** *Un outil ou une clé qui se trouve dans une pièce rotative de l'appareil électrique peut provoquer des blessures.*
 - e) **Évitez une posture anormale. Veillez à une position stable et gardez à tout moment l'équilibre.** *Cela permet de mieux contrôler l'appareil électrique dans des situations inattendues.*
 - f) **Portez des vêtements appropriés. Ne portez pas de vêtements amples ni de bijoux. Maintenez les cheveux, les vêtements et les chaussures à l'écart des pièces en mouvement.** *Les vêtements amples, les bijoux ou les cheveux longs peuvent être saisis par des pièces en mouvement.*
 - g) **Ne vous croyez pas, à tort, en sécurité et n'enfreignez pas les règles de sécurité relatives aux outils électriques, même si, après de nombreuses utilisations, vous les connaissez parfaitement.** *Une fraction de seconde d'inattention peut entraîner de graves blessures.*
- ## 4. Emploi et entretien de l'outil électrique
- a) **Ne surchargez pas l'appareil électrique. Utilisez l'outil électrique approprié pour votre travail.** *Avec l'outil électrique approprié, vous travaillerez mieux et de manière plus sûre dans la plage de puissance indiquée.*
 - b) **N'utilisez pas d'outil électrique dont l'interrupteur est défectueux.** *Un outil électrique qui ne se laisse plus mettre en service et hors service est dangereux et doit être réparé.*

- c) **Retirez la fiche de la prise et/ou retirez l'accumulateur amovible avant d'effectuer les réglages de l'appareil, de changer des pièces ou de ranger l'appareil.** *Ces mesures de prévention évitent le démarrage accidentel de l'appareil.*
- d) **Rangez les outils électriques non utilisés hors de portée des enfants. Ne laissez aucune personne utiliser l'appareil si elle n'est pas familiarisée avec celui-ci ou n'a pas lu ces instructions.** *Les outils électriques sont dangereux lorsqu'ils sont utilisés par des personnes inexpérimentées.*
- e) **Entretenez l'appareil électrique et les outils de rechange avec soin. Contrôlez si toutes les pièces mobiles de l'appareil fonctionnent correctement et ne se bloquent pas, et que les pièces ne soient pas cassées ou endommagées de manière à gêner le fonctionnement de l'appareil électrique. Faites réparer les pièces endommagées avant toute utilisation de l'appareil électrique.** *De nombreux accidents sont causés par des outils électriques mal entretenus.*
- f) **Utilisez l'outil électrique, les accessoires, les outils d'intervention etc. conformément à ces instructions et de la manière prescrite pour ce type particulier d'appareil. Tenez compte à cet effet des conditions de travail et de l'activité à effectuer.** *L'utilisation d'outils électriques pour d'autres buts que les applications prévues peut conduire à des situations dangereuses.*
- g) **Veillez à faire en sorte que les poignées et surfaces de préhension restent sèches, propres et exemptes d'huile ou de graisse.** *Des poignées ou surfaces de préhension glissantes ne permettent pas une utilisation et un contrôle sûrs de l'outil électrique en cas de situations imprévues.*

5. Maintenance


- a) **Ne faites réparer l'appareil électrique que du personnel qualifié et seulement avec des pièces de rechange d'origine.** *Ceci garantira le maintien de la sécurité de l'appareil.*
- b) **Si le câble de raccordement au secteur ligne de raccordement secteur de cet appareil est endommagée, il doit être remplacé par le fabricant ou son service après-vente ou par une personne de qualification similaire, afin d'éviter tous dangers.**

2 PRESCRIPTIONS DE SÉCURITÉ POUR LA PULVÉRISATION AIRLESS


Les prescriptions de sécurité applicables sur le plan local doivent être respectées. Les exigences de sécurité pour la pulvérisation Airless sont définies entre autres dans.

Les prescriptions de sécurité suivantes sont à respecter pour une manipulation sûre des appareils de pulvérisation à haute pression Airless.


2.1 POINT D'ÉCLAIR

 Danger	<p>Ne pulvériser que des produits de revêtement ayant un point d'éclair supérieur ou égal à 21 °C.</p> <p>Le point d'éclair est la température la plus basse à laquelle le produit de revêtement dégage des vapeurs. Ces vapeurs suffisent pour former un mélange inflammable avec l'air se trouvant au-dessus du produit de revêtement.</p>
---	--


2.2 PROTECTION CONTRE LES RISQUES D'EXPLOSION

 Danger	<p>Ne pas utiliser l'appareil dans des locaux tombant sous le règlement de protection contre les risques d'explosion. L'appareil n'est pas d'exécution antidéflagrante. N'utilisez jamais l'appareil dans des zones à atmosphères explosibles (zone 0,1 et 2). Les zones à atmosphères explosibles sont notamment les entrepôts de peintures et de solvants, ainsi que l'environnement immédiat de l'objet à traiter. Placez toujours l'appareil à une distance minimale de 3 m de l'objet à traiter.</p>
---	---

2.3 DANGER D'EXPLOSION ET D'INCENDIE PAR SOURCES D'INFLAMMATION LORS DE LA PULVÉRISATION

 Danger	<p>Lors de la pulvérisation, il ne peut pas y avoir de sources d'allumage présentes à proximité, p. ex. flamme nue, cigarettes, cigares ou pipe allumés, étincelles, fils incandescents, surfaces chaudes, etc.</p>
---	---


2.4 DANGER DE BLESSURE PAR LE JET DE PULVÉRISATION

 Danger	<p>Attention, danger de blessure par injection! Ne jamais diriger le pistolet de pulvérisation vers soi, d'autres personnes ou des animaux. Utiliser le pistolet de pulvérisation seulement avec la protection de pulvérisation. Le jet de pulvérisation ne peut pas entrer en contact avec une partie du corps. Les pressions très élevées occasionnées par l'emploi des pistolets de pulvérisation Airless peuvent causer des blessures très graves. En cas de contact avec le jet de pulvérisation, le produit de revêtement peut être injecté dans la peau. Ne traitez jamais une blessure par pulvérisation comme une coupure sans importance. En cas de blessures à la peau occasionnées par le produit de revêtement ou le solvant, consulter immédiatement un médecin afin d'obtenir un traitement rapide et correct. Informez le médecin du produit de revêtement ou du solvant utilisé.</p>
	

2.5 VERROUILLER LE PISTOLET DE PULVÉRISATION CONTRE L'ACTIONNEMENT INTEMPESTIF

Toujours verrouiller le pistolet de pulvérisation lors du montage ou démontage de la buse et pendant les interruptions de travail.

2.6 FORCE DE RECIL DU PISTOLET DE PULVÉRISATION

 Danger	<p>Une pression de pulvérisation élevée occasionne une force de recul atteignant 15 N lorsque la gâchette est actionnée. Si vous n'êtes pas préparé, votre main peut être repoussée ou vous risquez de perdre l'équilibre. Ceci peut être cause de blessures.</p>
--	---

2.7 PROTECTION RESPIRATOIRE CONTRE LES VAPEURS DE SOLVANT

Pendant le travail de pulvérisation, porter une protection respiratoire. Un masque de protection respiratoire doit être mis à disposition de l'utilisateur.

2.8 EVITER LES MALADIES PROFESSIONNELLES

Porter des lunettes de protection.

Porter des protections auditives.


Pour protéger la peau, il est nécessaire de porter des vêtements de protection, des gants et d'utiliser éventuellement une crème de protection de la peau.

Observer les prescriptions des fabricants au sujet des produits de revêtement, de nettoyage et des solvants pendant la préparation, la mise en oeuvre et le nettoyage du matériel.


2.9 PRESSION DE SERVICE MAXIMALE

La pression de service maximale admissible pour le pistolet de pulvérisation et ses accessoires ainsi que pour le tuyau flexible haute pression ne doit pas être inférieure à la pression de service maximale de 20,7 MPa (207 bars) indiquée sur l'appareil.


2.10 TUYAU FLEXIBLE HAUTE PRESSION

 Danger	<p>Attention, danger de blessure par injection! Des fuites peuvent survenir sur le flexible à haute pression à cause de l'usure, des plis et d'une utilisation non conforme à la destination. Du liquide peut être injecté dans la peau par la fuite.</p>
---	---

- Examiner soigneusement le flexible à haute pression avant chaque utilisation.
- Remplacer immédiatement un tuyau flexible haute pression endommagé.
- Ne jamais essayer de réparer un tuyau flexible haute pression endommagé!
- Éviter de le plier ou courber de manière trop prononcée, rayon de courbure minimum d'env. 20 cm.
- Protéger le flexible **contre le passage de véhicules** et éviter le frottement sur des arêtes vives.
- Ne jamais tirer sur le flexible à haute pression pour déplacer l'appareil.
- Ne pas tordre le flexible à haute pression.
- Ne pas placer le flexible à haute pression dans du solvant. Essuyer l'extérieur uniquement avec un chiffon imprégné.
- Poser le flexible à haute pression de façon à éviter les risques de trébuchement.

	<p>Pour des raisons de fonctionnement, de sécurité et de durée de vie, utiliser exclusivement des tuyaux flexibles à haute pression d'origine de WAGNER.</p>
---	--

2.11 ACCUMULATION DE CHARGES ÉLECTROSTATIQUES (PRODUCTION D'ÉTINCELLES OU DE FLAMMES)

 Danger	<p>Du fait de la vitesse de circulation du produit de revêtement lors de la pulvérisation, il peut se produire des accumulations de charges électrostatiques dans l'appareil dans certaines circonstances. Celles-ci peuvent donner lieu à la formation d'étincelles ou de flammes en cas de décharge. Pour cette raison, le matériel doit toujours être mis à la terre par son équipement électrique. Le raccordement doit être effectué via une prise de courant de sécurité correctement mise à la terre.</p>
--	--

Une charge électrostatique éventuelle du pistolet de pulvérisation et du tuyau flexible haute pression est évacuée par ce dernier. Pour cette raison, la résistance électrique entre les raccords du tuyau flexible haute pression doit être égale ou inférieure à 1 mégohm.

2.12 UTILISATION DU MATÉRIEL SUR CHANTIER ET EN ATELIER

Le branchement sur le réseau électrique peut uniquement se faire via un point d'alimentation spécial, par exemple via un dispositif de protection contre les courants de court-circuit avec INF ≤ 30 mA. Un disjoncteur de puissance en amont (fusible) avec 16 A (caractéristique B ou C) est nécessaire.

2.13 VENTILATION PENDANT LE TRAVAIL DANS UN LOCAL FERMÉ

Assurer une ventilation suffisante pour l'évacuation des vapeurs de solvant.

2.14 DISPOSITIFS D'ASPIRATION

Ceux-ci sont à prévoir par l'utilisateur en fonction des prescriptions locales.

2.15 MISE À LA TERRE DE L'OBJET À PEINDRE

L'objet à peindre doit être mis à la terre (les murs de bâtiment sont en général mis à la terre de manière naturelle).


2.16 PRODUIT DE REVÊTEMENT


Veillez vérifier et suivre les instructions données sur le conditionnement de ces produits ou les recommandations des fabricants de produits.

Ne pas pulvériser de liquides présentant un risque.

2.17 NETTOYAGE DE L'APPAREIL

Lors du nettoyage du pistolet, retirer la buse et rincer à faible pression.

 Danger	<p>Lors du nettoyage du matériel avec un solvant, ne jamais projeter ou pomper dans un récipient n'ayant qu'une seule petite ouverture (bonde). Danger de formation d'un mélange gaz/air explosif. Le récipient doit être mis à la terre. N'utiliser qu'un récipient en métal relié à la terre. Pour la mise à la terre, fixer solidement le pistolet au bord du réservoir.</p>
--	---

 Danger	<p>Danger de court-circuit par pénétration d'eau! Ne jamais nettoyer l'appareil à l'aide d'un jet d'eau ou de vapeur sous pression.</p>
--	---

2.18 TRAVAUX ET RÉPARATIONS SUR L'ÉQUIPEMENT ÉLECTRIQUE

Faire effectuer ces interventions uniquement par un électricien. Nous déclinons toute responsabilité dans le cas d'une installation incorrecte. Lors de toutes les interventions, tirer la fiche de la prise de courant.

2.19 TRAVAUX DE MAINTENANCE ET INTERRUPTIONS

Avant de commencer des travaux sur l'appareil et lors de toute interruption, décompresser le pistolet de pulvérisation et le tuyau haute pression. Enclencher le cran de sécurité du pistolet de pulvérisation et éteindre l'appareil.

2.20 UTILISATION SUR UN TERRAIN INCLINÉ

La partie avant du groupe doit montrer vers le bas afin d'éviter un déplacement involontaire.

Sur les supports inclinés, l'appareil ne peut pas être utilisé, vu qu'il a tendance à migrer du fait des vibrations.

2.21 NIVEAU DE VIBRATIONS

Le niveau de vibrations indiqué a été mesuré selon une méthode standardisée de contrôle et peut être utilisé pour comparer les outils électriques. Le niveau de vibrations sert également à effectuer une première estimation de l'exposition aux vibrations.

Attention! La valeur d'émission vibratoire peut différer de la valeur indiquée pendant l'utilisation effective de l'outil électrique, en fonction de la manière dont celui-ci est employé. Il est nécessaire de déterminer les précautions à prendre pour protéger l'utilisateur ; celles-ci reposent sur une estimation de l'exposition dans les conditions effectives d'utilisation (il faut alors tenir compte de toutes les phases du cycle de fonctionnement, par ex. les périodes où l'outil électrique est arrêté et celles où il est certes en marche, mais où il n'est pas sollicité).

3 GÉNÉRALITÉS D'UTILISATION / DESCRIPTION DU MATÉRIEL

3.1 DOMAINES D'UTILISATION

La puissance de l'appareil est conçue pour des projets de moyenne et grande envergure. Utiliser exclusivement le ProSpray 3.39 à l'intérieur.



Vous trouverez des informations détaillées sur le fonctionnement de nos appareils et les différentes méthodes d'application sur le site

<https://go.wagner-group.com/technology>

3.2 PRODUITS DE REVÊTEMENT

PRODUITS UTILISABLES



Veiller à la qualité Airless des produits utilisés.

Peintures aquasolubles et à base de solvant, produits à deux composants, dispersions, peintures latex, agents de démoulage, huiles, sous-couches, apprêts et enduits. Peintures anticorrosion, ignifuges, colles toile de verre, peintures façades, enduits airless

Mise en œuvre d'autres produits seulement avec l'accord de WAGNER.

FILTRAGE

Malgré l'utilisation d'un filtre d'aspiration, et d'un tamis dans la crosse du pistolet, le tamisage préalable du produit est généralement recommandé.

Bien remuer le produit, avant l'utilisation.



Attention: Si le produit est remué avec un agitateur mécanique, éviter la formation de bulles d'air dans le produit qui pourraient entraîner des arrêts de fonctionnement.

VISCOSITÉ

Le matériel permet la mise en œuvre de produits de haute viscosité jusqu'à 30.000 mPa-s.

Si les produits à haute viscosité ne sont pas aspirés, diluer conformément aux prescriptions du fournisseur.

PRODUITS À DEUX COMPOSANTS

Respecter scrupuleusement le temps d'utilisation correspondant (vie en pot). Rincer et nettoyer le matériel à l'intérieur de ce temps avec le produit de nettoyage adéquat.

PRODUITS À CHARGES ABRASIVES

Ces produits entraînent une forte usure des vannes, flexible, pistolet et buse. La durée utile de ces éléments peut ainsi être fortement réduite.



Attention

Le fonctionnement sans liquide augmente l'usure et endommage la pompe. Ne laissez jamais fonctionner l'appareil à sec plus de 30 secondes.

3.3 CARACTÉRISTIQUES TECHNIQUES

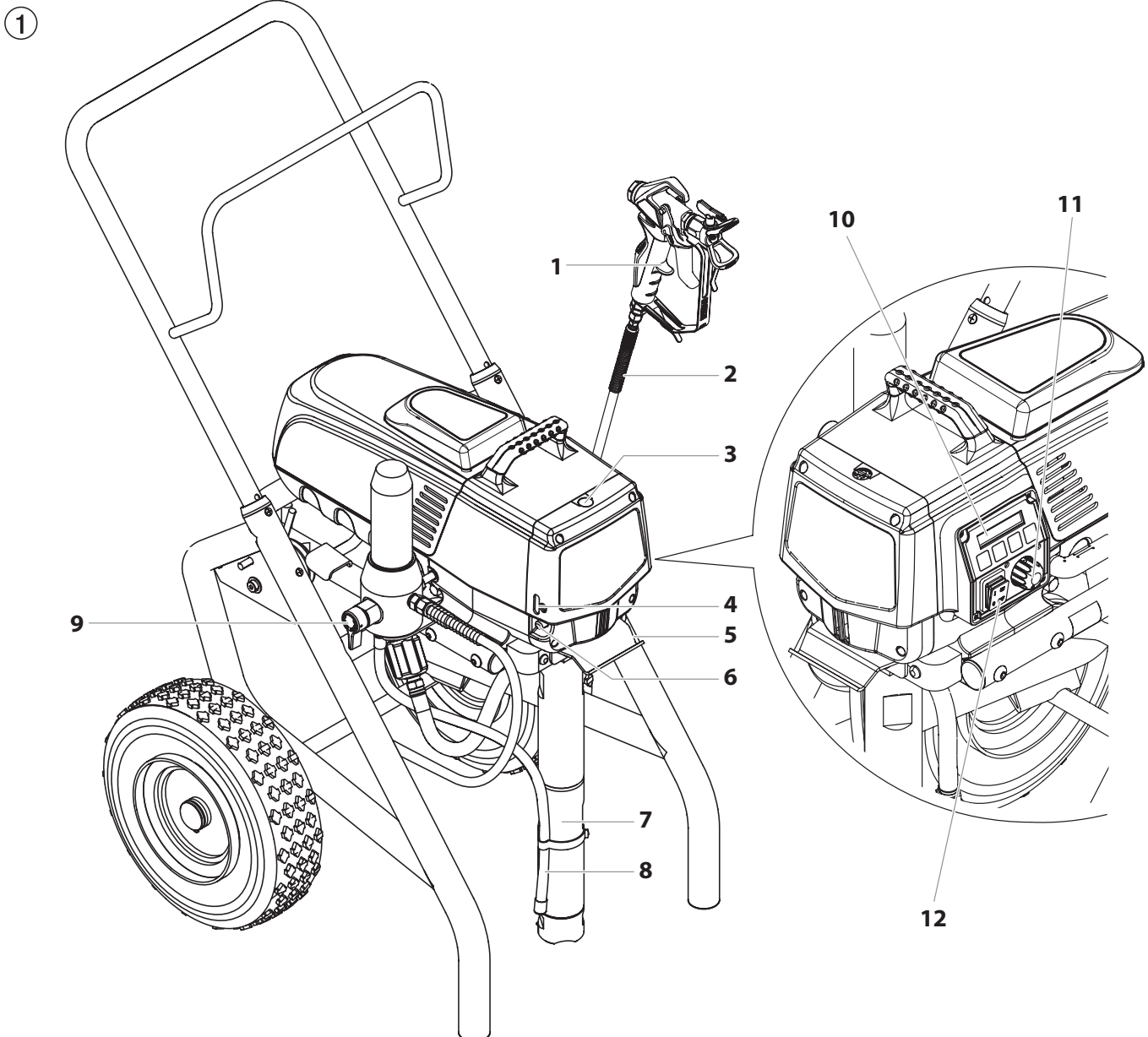
Tension	220~240 VAC, 50/60 Hz
Courant maximal absorbé	9,5 A
Cordon d'alimentation	3 x 1.5 mm ² – 6 m
Puissance absorbée	2185 Watt
Fréquence d'émission BT (Bluetooth)	2,4 GHz
Puissance d'émission BT (Bluetooth)	+8 dBm
Pression de service maximale	221 bar (22,1 MPa)
Débit à 120 bar (12 MPa) avec de l'eau	4,5 l/min
Orifice de buse maximal	0,039 pouces – 0,99 mm
Température maximale du produit de revêtement	43°C
Viscosité maximale	30.000 MPa·s
Poids	50 kg
Flexible haute pression spécial	DN 6 mm, 15 m raccord M 16 x 1,5
Encombrement (L x P x H)	632 x 568 x 743 mm
Altitude	Cet équipement fonctionnera correctement jusqu'à 2 000 m au-dessus du niveau moyen de la mer.
Vibration	Le pistolet pulvérisateur ne dépasse 2,5m/s ²
Niveau sonore maximal	80 dB*

* lieu de mesure: distance latéral au matériel 1 m, à 1,60 m du sol, pression de fonctionnement 120 bar (12 MPa), sol réverbérant.

3.4 LÉGENDE DE L'ILLUSTRATION PS 3.39

1. Pistolet de projection
2. Flexible haute pression
3. Orifice de remplissage pour EasyGlide (pour réduire l'usure des garnitures)
4. Indicateur de niveau d'huile
5. Crochet de seau
6. Bouton d'huile
7. Tuyau d'aspiration
8. Tuyau de retour
9. Vanne de décharge
10. position verticale du levier - PRIME (↻ circulation)
position horizontale du levier - SPRAY (↗ projection)
11. Digital Electronic Spray Control (DESC)
12. Bouton de réglage de la pression

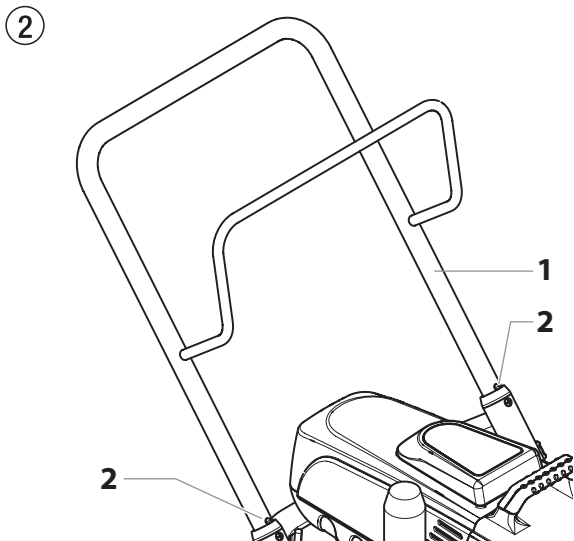
3.5 ILLUSTRATION PS 3.39



3.6 TRANSPORT

Pousser ou tirer le matériel

Sortir la poignée (fig. 2, pos. 1) en butée. Pour rentrer la poignée - enfoncer les boutons (2) sur les tubes du châssis, puis rentrer la poignée.



3.7 TRANSPORT PAR VÉHICULE

Assurer le matériel par des moyens de fixation appropriés.

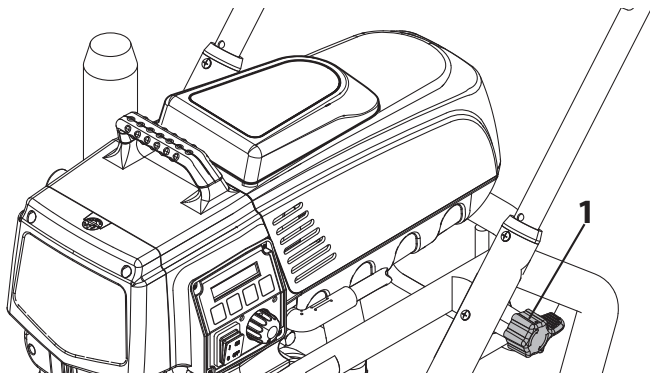
3.8 RÉGLAGE POUR PEINTURES



Un ensemble de filtre est installé dans ce vaporisateur. Si vous prévoyez vaporiser de la peinture sans texture, ne retirez pas le filtre.

3.9 BASCULEMENT de la pompe

Le bouton rotatif (1) permet d'incliner la pompe pour faciliter l'immersion du système d'aspiration dans le pot de peinture.



3.10 RÉGLAGE POUR LES PRODUITS TEXTURÉS



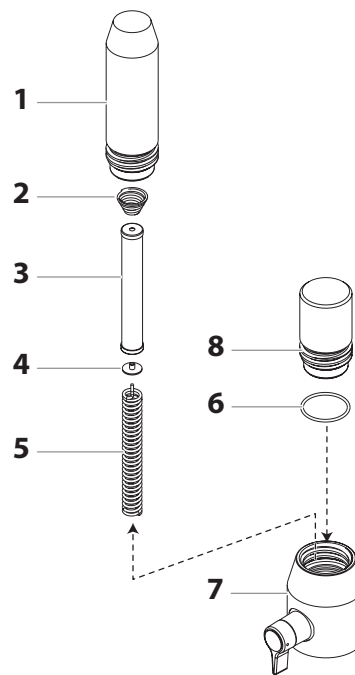
Ce vaporisateur comprend un bouchon-filtre qui doit remplacer le filtre pendant la vaporisation de peintures texturées. Suivez les étapes suivantes pour retirer le filtre et installer le bouchon.

1. Dévissez et retirez manuellement le corps de filtre (1).
2. Retirez le ressort de l'adaptateur (2), le filtre (3), la rondelle (4) et le ressort (5) du corps (7).
3. Assurez-vous que le joint torique (6) est toujours en place. Vissez le bouchon-filtre (8) dans le corps jusqu'à ce qu'il soit solidement fixé.



Le bouchon-filtre doit être serré à la main. Assurez-vous qu'il est bien enclavé dans le corps de filtre.

③



En cas d'utilisation de ce pulvérisateur avec des produits texturés, il est essentiel de retirer le filtre à l'intérieur du pistolet pulvérisateur. Consultez la section 8.3.

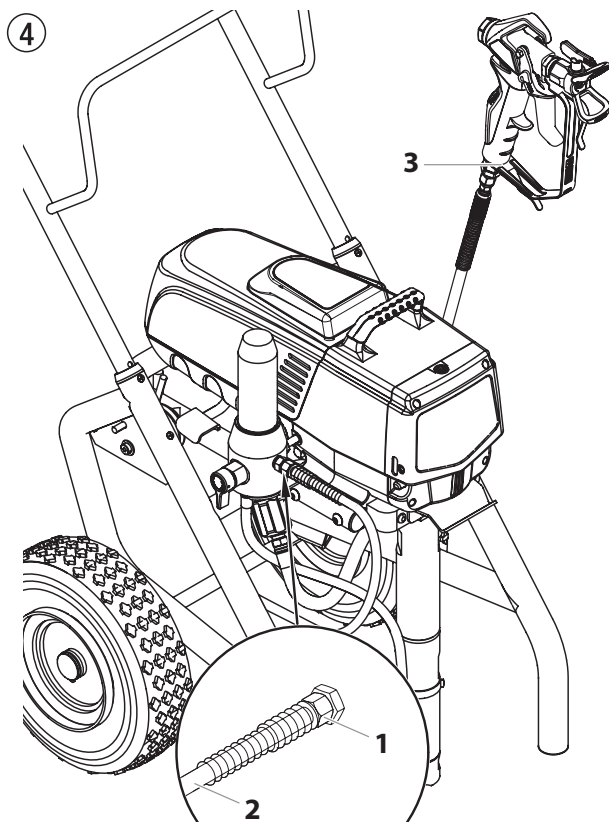


Si l'équipement est utilisé pour pulvériser des produits texturés, il peut s'avérer nécessaire d'enlever la grille d'entrée du clapet de pied, pour garantir un amorçage et un débit corrects du produit texturé. Consultez la section 8.2.


4 MISE EN SERVICE

4.1 FLEXIBLE À HAUTE PRESSION, PISTOLET DE PROJECTION ET HUILE DE BALAYAGE

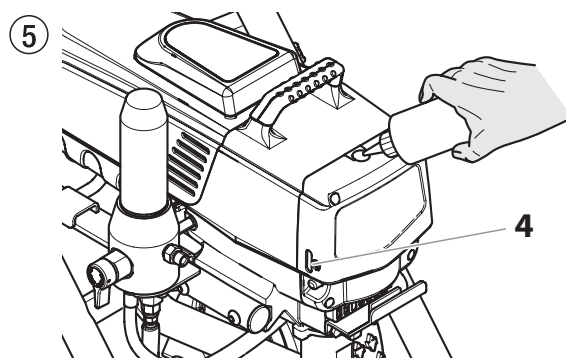
1. Visser le flexible haute pression (2) sur la sortie de produit (fig. 3, pos. 1).
2. Visser le pistolet (3) avec sa buse sur le flexible.
3. Bien serrer les écrous de fixation du flexible pour éviter des fuites de produit.



4. Enlever le bouchon du réservoir d'huile avec un tournevis plat.
5. Remplir le réservoir d'huile avec de l'huile EasyGlide (Fig. 5) jusqu'à ce que l'indicateur de niveau d'huile (4) soit au maximum.

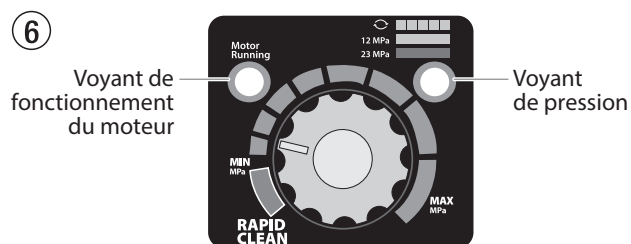
 Attention	EasyGlide sert à réduire l'usure des garnitures.
---	--

6. Remplacer le bouchon du réservoir d'huile.
7. Appuyer 2-5 fois sur le bouton d'huile pour amorcer le graisseur. Appuyer dessus une fois toutes les huit heures de fonctionnement pour lubrifier la section des liquides.



4.2 VOYANTS DU PANNEAU DE COMMANDES

Les voyants du panneau de commandes sont décrits ci-après.



VOYANT DE FONCTIONNEMENT DU MOTEUR

Le voyant de fonctionnement du moteur s'allume quand le moteur est mis en marche. Ce voyant est utilisé par les centres de réparation pour dépanner les moteurs défectueux.

VOYANT DE PRESSION

Le voyant de pression montre la pression du pulvérisateur en cours de fonctionnement. Il peut donner trois indications différentes : jaune clignotant, jaune fixe et vert fixe.

Jaune clignotant

Quand le voyant de pression est jaune clignotant, le pulvérisateur travaille à une pression comprise entre 0 et 1,4 MPa (14 bar). Un voyant de pression jaune clignotant signifie :

- le pulvérisateur est branché et allumé ;
- le pulvérisateur est à la pression d'amorçage (peu ou pas de pression) ;
- la position du robinet prime/spray peut être changée en toute sécurité ;
- l'embout de pulvérisation peut être changé en toute sécurité.

Jaune fixe

Quand le voyant de pression est jaune fixe, le pulvérisateur travaille à une pression comprise entre 1,4 MPa (14 bar) et 12 MPa (120 bar). Un voyant de pression jaune fixe signifie :

- le pulvérisateur est réglé à la bonne pression pour pulvériser de la teinture, de la laque, du vernis et du multicolore ;

Vert fixe

Quand le voyant de pression est vert fixe, le pulvérisateur travaille à une pression comprise entre 12 MPa (120 bar) et 23 MPa (230 bar). Un voyant de pression vert fixe signifie :

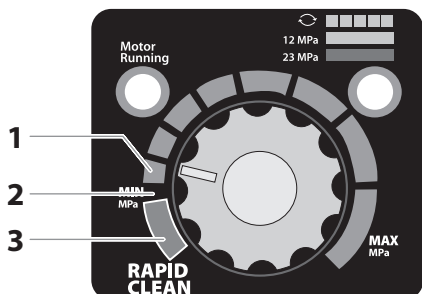
- le pulvérisateur est à la bonne pression pour la pulvérisation de peintures à base d'huile et de latex pour usage domestique ;
- le pulvérisateur fonctionne à plein régime à un réglage élevé de pression.
- si le voyant de pression passe au jaune fixe quand la pression est réglée pour qu'il démarre au vert fixe, il indique l'un des états suivants :
 - a. **usure de l'embout** – pendant une pulvérisation avec du latex ou à haute pression, le voyant passe au jaune fixe. Cela signifie que l'embout est usé et doit être remplacé ;
 - b. **embout trop grand** – si un embout trop grand pour le pulvérisateur est placé sur le pistolet, le voyant de pression passe du vert fixe au jaune fixe ;
 - c. **usure de la partie du fluide** — si le voyant passe au jaune fixe lors de l'utilisation d'un nouvel embout et que la pression est réglée au maximum, il est possible qu'une réparation soit nécessaire (garnitures usées, piston usé, robinet collé ...).

4.3 BOUTON DE RÉGLAGE DE LA PRESSION - POSITIONS DE RÉGLAGE

i	La pression peut être réglée aussi bien avec le régulateur de pression qu'avec l'application SprayManager. Si la pression a été modifiée alors que le régulateur de pression était en butée, il faut d'abord déplacer le régulateur de pression vers le centre afin de pouvoir à nouveau régler correctement la pression avec celui-ci.
----------	---

1. Réglage minimal de la pression
2. Zone noir - pas de pression
3. Zone bleue - pression pulsative pour le nettoyage

⑦



4.4 BRANCHEMENT AU RÉSEAU



Brancher obligatoirement sur une prise avec contact de sécurité mis à la terre.

Avant le branchement au réseau, veiller à la concordance entre la tension de réseau et la tension indiquée sur la plaque signalétique du matériel.

Lors du raccordement au réseau basse tension public, il est possible qu'une autorisation de l'opérateur du réseau soit nécessaire. Veuillez consulter les réglementations nationales en vigueur dans votre pays et contacter l'opérateur du réseau.

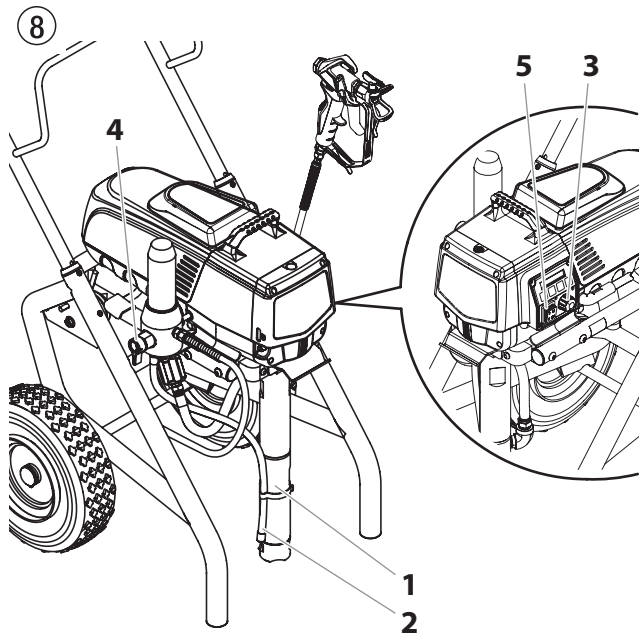
Le raccordement doit être pourvu d'un dispositif de protection contre les courants de fuite $INF \leq 30$ mA.



Dans le programme d'accessoires Wagner, vous trouverez des dispositifs électriques mobiles de protection des personnes que vous pouvez également utiliser avec d'autres appareils électriques.

4.5 PREMIÈRE MISE EN SERVICE - NETTOYAGE DU PRODUIT DE CONSERVATION

1. Plonger le tuyau d'aspiration (fig. 8. pos. 2) et le tuyau de retour (1) dans un récipient contenant un produit de nettoyage approprié.
2. Tourner le bouton de réglage de pression (3) à la pression minimale.
3. Ouvrir la vanne de décharge (4) à la position PRIME (↻ circulation).
4. Mettre le matériel en marche (5) ON (marche).
5. Attendre que le produit de nettoyage revienne au tuyau de retour.
6. Fermer la vanne de décharge, position SPRAY (↗ projection).
7. Tirer la gâchette du pistolet.
8. Projeter le produit de nettoyage en circulation dans un réservoir ouvert.

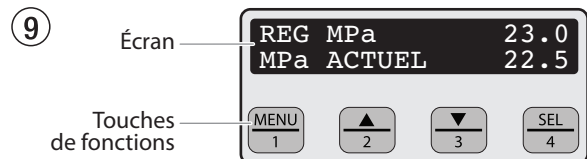


4.6 MISE EN SERVICE DU MATÉRIEL AVEC LE PRODUIT DE REVÊTEMENT

1. Plonger le tuyau d'aspiration (fig. 8, pos. 2) et le tuyau de retour (1) dans le récipient avec le produit.
2. Tourner le bouton de réglage de pression (3) à la pression minimale.
3. Ouvrir la vanne de décharge (4), position PRIME (↻ circulation).
4. Mettre le matériel en marche (5) ON (MARCHÉ).
5. Attendre que le produit revienne au tuyau de retour.
6. Fermer la vanne de décharge, position SPRAY (↗ projection).
7. Tirer la gâchette à plusieurs reprises et projeter dans un récipient collecteur, jusqu'à ce que le produit sorte du pistolet sans interruption.
8. Augmenter la pression en tournant progressivement le bouton de réglage. Contrôler le résultat et, le cas échéant, augmenter la pression pour optimiser la pulvérisation. Régler toujours la pression de façon à obtenir une bonne pulvérisation avec le bouton à la position la plus basse possible.
9. Le matériel est prêt à travailler.

4.7 DIGITAL ELECTRONIC SPRAY CONTROL (DESC)

i Le Digital Electronic Spray Control (DESC) incrémente les fonctionnalités du pulvérisateur. Il s'installe directement sous le bouton de commande de pression du panneau de commandes. Il comporte un écran d'affichage et quatre touches de fonctions. L'écran affiche plusieurs fenêtres de menus qui permettent à l'utilisateur de personnaliser et de surveiller le fonctionnement du pulvérisateur à l'aide des touches de fonctions.



i Le bouton de réglage de pression a la priorité sur les réglages du système numérique Digital Electronic Spray Control (DESC). À chaque fois qu'on tourne le bouton de réglage de pression, la pression du pulvérisateur change.

TOUCHES DE FONCTIONS

Les touches de fonctions sont numérotées de 1 à 4. Chaque touche comporte également une fonction supplémentaire.

Touche 1/ Menu	En appuyant sur la touche 1, les fenêtres de menus disponibles défilent ou bien la fonction décrite dans la fenêtre active du menu est effectuée.
Touche 2/▲	En appuyant sur la touche 2, la fonction décrite dans la fenêtre active du menu est effectuée ou bien on augmente une valeur.
Touche 3/▼	En appuyant sur la touche 3, la fonction décrite dans la fenêtre active du menu est effectuée ou bien on diminue une valeur.
Touche 4/ Select	En appuyant sur la touche 4, on sélectionne la fenêtre active du menu ou on effectue la fonction décrite dans la fenêtre active du menu.

FENÊTRES DE MENUS

Plusieurs fenêtres de menus permettent à l'utilisateur de personnaliser et de surveiller le fonctionnement du pulvérisateur. Ces fenêtres sont : Main Screen (Fenêtre principale), Volume Pumped (Volume pompé), Job Volume (Volume de travail), Unit Serial # (N° de série de l'appareil), Timers (Compteurs), Job Timers (Compteurs de travail), Service Time (Durée de service), Security Code (Code de sûreté), Prime (Amorçage) et Rapid Clean (Nettoyage).

MAIN SCREEN (FENÊTRE PRINCIPALE)

La fenêtre principale est la fenêtre par défaut du système de commandes au démarrage du pulvérisateur. **Appuyer sur la touche 2 permet de passer des unités de mesure PSI, BAR, et MPa.** Appuyez sur la touche 1 pour faire défiler les fenêtres des autres menus.

REG MPa	23.0
MPa ACTUEL	22.5



Pour les pulvérisateurs équipés d'un Digital Electronic Spray Control (DESC) en neuf langues: L'activation de la touche n° 2 dans le Main Screen (Fenêtre principale) permet de basculer entre les unités de mesure PSI, Bar, et MPa. L'activation de la touche n° 3 dans le Main Screen (Fenêtre principale) permet de changer la langue du texte affiché à l'écran. Neuf langues sont disponibles au total. À chaque fois que vous appuyez sur la touche n° 1, une langue différente apparaît. Ces langues, dans l'ordre d'apparition, sont: anglais, espagnol, néerlandais, danois, suédois, allemand, français, italien, et portugais.

VOLUME PUMPED SCREEN (FENÊTRE DE VOLUME POMPÉ)

La fenêtre « Volume Pumped » (Volume pompé) indique le nombre total de gallons ou de litres pulvérisés par le pulvérisateur.

VOLUME POMPE	
MENU-1	SELECT-4

Pour sélectionner la fenêtre Volume pumped, appuyez sur la touche 4.

GALLONS XXXXXX	
MENU-1	LITRES-2

LITRES XXXXXX	
MENU-1	GALLONS-2

JOB VOLUME SCREEN (FENÊTRE DE VOLUME DU TRAVAIL)

La fenêtre « Job Volume » (Volume du travail) permet à l'utilisateur de remettre le compteur à zéro pour faire le suivi de travaux spécifiques.

VOLUME TRAVAIL	
MENU-1	SELECT-4

Pour sélectionner la fenêtre Job Volume, appuyez sur la touche 4.

GALLONS	X
MENU-1	REINI-3

UNIT SERIAL # SCREEN (FENÊTRE DU NUMÉRO DE SÉRIE DE L'APPAREIL)

La fenêtre « Unit Serial # » (N° de série de l'appareil) indique le numéro de série du pulvérisateur.

No SERIE UNITE	
MENU-1	SELECT-4

Pour sélectionner la fenêtre Unit Serial #, appuyez sur la touche 4.

# SER XXXXXXXXXXXX	
MENU-1	

TIMERS SCREEN (FENÊTRE DES COMPTEURS)

La fenêtre « Timers » (Compteurs) indique la durée totale pendant laquelle le pulvérisateur a été allumé ainsi que sa durée totale de fonctionnement (pompage).

COMPTEURS	
MENU-1	SELECT-4

Pour sélectionner la fenêtre Timers, appuyez sur la touche 4.

A HEURE	XXXX
TPS EXE	XXXX

JOB TIMERS SCREEN (FENÊTRE DES COMPTEURS DE TRAVAIL)

La fenêtre « Job Timers » (Compteurs de travail) permet à l'utilisateur de remettre les compteurs « ON TIME » (durée de service) et « RUN TIME » (durée de pompage) à zéro pour des travaux spécifiques.

COMPTEURS TRAV	
MENU-1	SELECT-4

Pour sélectionner la fenêtre Job Timers, appuyez sur la touche 4. La fenêtre « A HEURE » (Lancement du travail) apparaît. Appuyez sur la touche 3 pour réinitialiser. Appuyez sur la touche 1 pour passer à la fenêtre « TPS EXE » (Exécution du travail). Appuyez sur la touche 3 pour réinitialiser. Appuyez sur la touche 1 pour faire défiler les fenêtres des autres menus.

A HEURE	X
MENU-1	REINI-3

TPS EXE	X
MENU-1	REINI-3

SERVICE TIME SCREEN (FENÊTRE D'HEURES DE SERVICE)

La fenêtre « Service Time » (Durée de service) permet à l'utilisateur de définir une durée de service (en heures). Pour sélectionner la fenêtre Service Timers, appuyez sur la touche 4. Réglez la durée de service souhaitée en appuyant sur la touche 2 (augmenter) et/ou sur la touche 3 (diminuer) (les heures de fonctionnement augmentent/diminuent par paliers de 25 à chaque pression de touche).

TEMPS DE SERVICE	
MENU-1	SELECT-4

Lorsque le pulvérisateur atteint la DURÉE D'UTILISATION sélectionnée, l'écran affichera « SERVICE DUE » (entretien requis). Afin de réinitialiser la durée, appuyez sur la touche no 3 lorsque la pompe est allumée. Cela réinitialisera le message « SERVICE DUE » et réinitialisera également la « DURÉE D'UTILISATION » au paramètre précédent.

SERVICE @	XX
H TRAVAIL	XX

SECURITY CODE SCREEN (FENÊTRE DE CODE DE SÛRETÉ)

La fenêtre « Security Code » (Code de sûreté) permet à l'utilisateur de définir un code à quatre chiffres pour éviter une utilisation non autorisée du pulvérisateur. Si un code de sûreté a été défini, l'écran du système de commande demande le code au démarrage. Si le code correct est introduit, l'écran affiche la fenêtre principale et le pulvérisateur se met en marche. Si un code erroné est saisi, l'écran continue à demander le code correct et le pulvérisateur est inhabilité. Pour définir ou modifier le code de sûreté, appuyez sur la touche 2.

CODE SECURITE	
MENU-1	CHANGE-2

5 PULVÉRISATION



Si le pulvérisateur est neuf, aucun code de sûreté n'a été défini et c'est la fenêtre principale qui s'affiche au démarrage. Quand on définit un code de sécurité pour la première fois, la fenêtre « Enter Old Code Number » (Saisir l'ancien code) s'affiche. Saisissez le nombre « 1111 ».

Introduisez l'ancien code de sûreté pour accéder à la fenêtre permettant de modifier le code. Si un code erroné est introduit, l'écran continue à demander le code correct et le code de sûreté ne peut pas être modifié.

SAISIR ANCIEN
NUMERO CODE

Introduisez le nouveau code de sûreté. Une fois le nouveau code introduit, l'écran vous demande automatiquement de ré-introduire ce nouveau code pour vérification. Si le même nouveau code est saisi, l'écran confirme que le nouveau code a été accepté et revient à la fenêtre principale. Si le nouveau code est réintroduit de forme erronée, l'écran revient à la fenêtre « Enter New Code Number » (Introduire le nouveau code) et le processus se reproduit.

SAISIR NOUVEAU
NUMERO CODE XXXX

RE-SAISIR NOUVEAU
NUMERO CODE XXXX

NOUVEAU CODE
ACCEPTÉ

Si vous avez oublié ou égaré votre code de sécurité, contactez le service clients de Wagner afin que celui-ci puisse vous aider.



Pour désactiver la fonction de sûreté, introduisez « 1111 » (code par défaut qui déverrouille le pulvérisateur) quand la fenêtre affiche « Enter New Code Number » (Introduire le nouveau code). La fenêtre principale s'affiche alors quand on démarre le pulvérisateur.

PRIME SCREEN (FENÊTRE D'AMORÇAGE)

La fenêtre « Prime » (recyclage) s'affiche quand le bouton de commande de pression est placé sur le réglage « Min » dans la zone jaune.

RECYCLAGE

RAPID CLEAN SCREEN (FENÊTRE DE NETTOYAGE)

La fenêtre de « Rapid Clean » nettoyage s'affiche quand le bouton de commande de pression est réglé sur la position RAPID CLEAN (Nettoyage) et que le robinet PRIME/SPRAY (Amorçage/pulvérisation) est sur la position PRIME (Amorçage).

NETTOYAGE

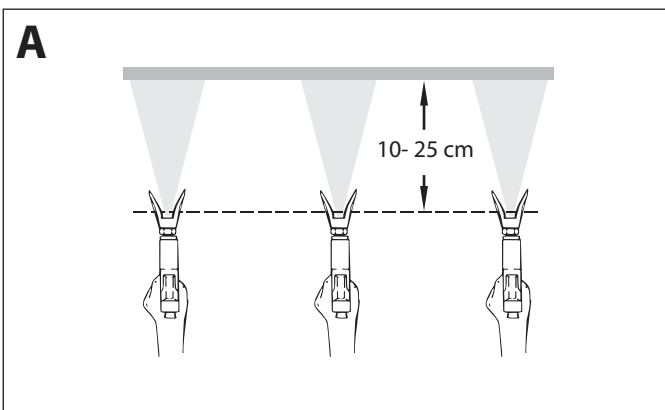


Si aucune action n'est réalisée dans aucun menu pendant 30 secondes, l'écran revient à la fenêtre principale.



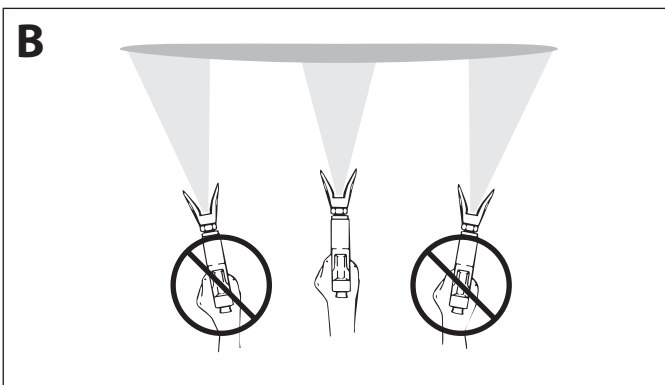
Risque d'injection. Ne pulvérisez pas sans avoir installé au préalable le protège-embout. N'appuyez JAMAIS sur la gâchette du pistolet si l'embout n'est pas sur la position de pulvérisation ou de débouchage. Bloquez toujours la gâchette du pistolet avant d'enlever, de remplacer ou de nettoyer l'embout.

- A) Le secret pour réaliser un bon travail de peinture est d'appliquer une couche homogène sur toute la surface. Déplacez votre bras à une vitesse constante et maintenez le pistolet de pulvérisation à une distance régulière de la surface. La meilleure distance de pulvérisation entre l'embout et la surface est de 10-25 cm.

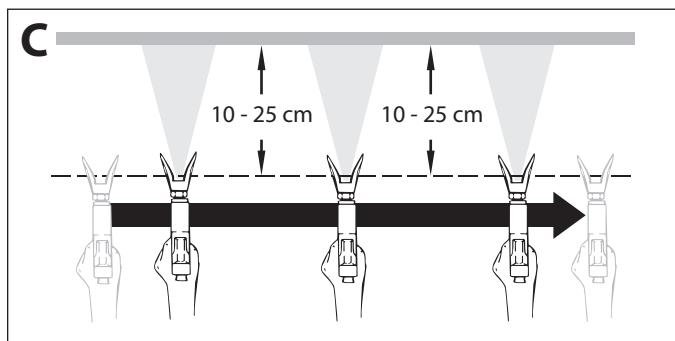


- B) Maintenez le pistolet de pulvérisation à angle droit par rapport à la surface. Pour ce faire, vous devez faire des allers-retours avec tout le bras au lieu de simplement plier le poignet.

Maintenez le pistolet de pulvérisation perpendiculaire à la surface pour que la couche ne soit pas plus épaisse d'un côté que de l'autre.



- C) Actionnez le pistolet après avoir commencé le passage. Relâchez la gâchette avant la fin du passage. Le pistolet pulvérisateur doit être en mouvement au moment d'appuyer sur la gâchette ou de la relâcher. Faites chevaucher les passages sur environ 30 %, pour garantir une couche uniforme.



i Si les bords de projection sont trop nets ou s'il y a des bandes dans le jet, il faut soit augmenter la pression de projection soit diluer davantage le produit.

6 MANIPULATION DU FLEXIBLE À HAUTE PRESSION

i	Le groupe est équipé d'un flexible spécialement adapté aux pompes à piston.
	Ne jamais utiliser un flexible défectueux. Danger de blessure! Ne jamais essayer de réparer un flexible endommagé!

Le tuyau flexible haute pression doit être traité avec soin. Il faut éviter de trop plier le flexible; le plus petit rayon ne doit pas être inférieur à 20 cm.

Protéger le flexible contre le passage de véhicules et éviter le frottement sur des arêtes vives.

Ne jamais tirer sur le flexible à haute pression pour déplacer l'appareil.

Faire attention à ne pas tordre le flexible à haute pression. Cela peut être évité en utilisant un pistolet pulvérisateur de Wagner avec une articulation pivotante et un dévidoir de tuyau.

i	Pour la manipulation du tuyau flexible haute pression lors de travaux sur un échafaudage, il s'est avéré comme le plus avantageux de toujours laisser le tuyau flexible du côté extérieur de l'échafaudage.
i	Le risque d'endommagements s'accroît dans le cas des vieux flexibles à haute pression. Wagner recommande de remplacer le flexible à haute pression au bout de 6 ans.



Pour des raisons de fonctionnement, de sécurité et de durée de vie, utiliser exclusivement des tuyaux flexibles à haute pression d'origine de Wagner.




7 INTERRUPTIONS DE TRAVAIL

- Ouvrir la vanne de décharge, position PRIME (↻ circulation).
- Arrêter le matériel OFF (ARRET).
- Tourner le bouton de réglage de pression à la pression minimale.
- Tirer la gâchette du pistolet afin d'évacuer la pression du flexible et du pistolet.
- Verrouiller le pistolet, (voir mode d'emploi du pistolet).
- S'il faut nettoyer une buse standard, voir point 12.2.
S'il s'agit d'un autre modèle de buse, procéder en fonction du mode d'emploi respectif.
- En fonction de la version livrée, laisser le tube d'aspiration ou les tuyaux d'aspiration et de retour dans le produit ou les pivoter/plonger dans un produit de nettoyage correspondant.





Lors de la mise en œuvre de peintures à séchage rapide ou d'un produit à deux composants, rincer sans faute le groupe à l'intérieur du temps d'utilisation avec le produit de nettoyage adéquat.

8 NETTOYAGE DU GROUPE (MISE HORS SERVICE)

	La propreté est le garant le plus sûr pour un fonctionnement sans incidents. Après avoir terminé le travail, nettoyer le matériel. Il faut éviter absolument que des restes du produit sèchent dans le groupe.
	Le produit utilisé pour le nettoyage (point éclair supérieur à 21 °C) doit correspondre au produit de revêtement employé.
	<ul style="list-style-type: none"> • Verrouiller le pistolet, voir mode d'emploi du pistolet • Démontez et nettoyez la buse. • Buse standard voir point 12.2. • Si une buse d'un autre type est montée voir la notice y relative.



1. Sortir le tuyau d'aspiration du produit de revêtement.
2. Fermer la vanne de décharge, position SPRAY (🔫 projection).
3. Mettre le matériel en marche ON (MARCHE).

 Attention	En cas de produits à base de solvant, le récipient doit être mis à la terre.
	Prudence! Ne pas pomper ou projeter dans un récipient à petite ouverture! Voir prescriptions de sécurité.

4. Tirer la gâchette du pistolet pour pomper les restes du produit contenues dans le tuyau d'aspiration, le flexible et le pistolet dans un récipient ouvert.
5. Plonger le tuyau d'aspiration et le tuyau de retour dans un récipient contenant le produit de nettoyage approprié.
6. Tourner le bouton de réglage de pression à la pression minimale.
7. Ouvrir la vanne de décharge, position PRIME (🔄 circulation).
8. Pomper le produit de nettoyage pendant quelques minutes en circuit fermé.
9. Fermer la vanne de décharge, position SPRAY (🔫 projection).
10. Tirer la gâchette du pistolet.
11. Pomper les restes du produit de nettoyage dans un récipient ouvert pour vider le matériel.


12. Arrêter le matériel OFF (ARRET).

8.1 NETTOYAGE EXTÉRIEUR DU GROUPE

	Tirer d'abord la fiche de la prise de secteur.
 Attention	<p>Danger de court-circuit par la pénétration d'eau! Ne jamais utiliser un jet ou de la vapeur sous pression pour le nettoyage.</p> <p>Ne pas placer le flexible à haute pression dans du solvant. Essuyer l'extérieur uniquement avec un chiffon imprégné.</p>

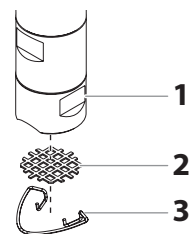
Nettoyer l'extérieur du groupe à l'aide d'un chiffon imbibé du produit de nettoyage adéquat.

8.2 NETTOYAGE DE LA GRILLE D'ENTRÉE

	La grille d'entrée s'obstrue et doit donc être nettoyée au moins une fois par jour.
--	---

1. Retirez la bague de retenue (3) du logement du clapet de pied (1).
2. Enlevez la grille d'entrée (2) du logement du clapet de pied (1).
3. Nettoyez-la soigneusement avec le solvant adéquat.

⑨



8.3 NETTOYAGE DU FILTRE HAUTE PRESSION



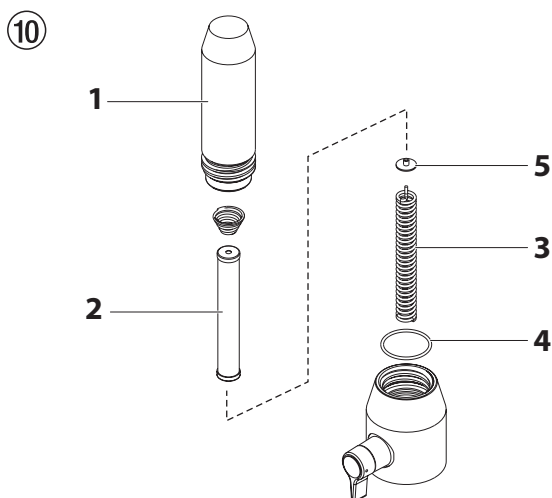
Nettoyer régulièrement la cartouche du filtre. Un filtre haute pression encrassé ou bouché compromet le résultat de projection ou occasionne le bouchage de la buse.

1. Tourner le bouton de réglage de pression à la pression minimale.
2. Ouvrir la vanne de décharge, position PRIME (🔄 circulation).
3. Arrêter le matériel OFF (ARRET).



Tirer la fiche de la prise de secteur.

4. Dévisser le corps de filtre (fig. 10, pos. 1) à l'aide d'une clé à bande.
5. Retirer la cartouche (2) du ressort (3).
6. Nettoyer toutes les pièces avec un produit approprié. Le cas échéant, remplacer la cartouche.
7. Contrôler le joint torique, si nécessaire, le remplacer.
8. Appliquer la rondelle d'appui (5) contre le ressort (3). Glisser la cartouche (2) sur le ressort.
9. Visser le corps de filtre (1) et serrer à fond avec la clé à bande.



8.4 NETTOYAGE DU PISTOLET AIRLESS



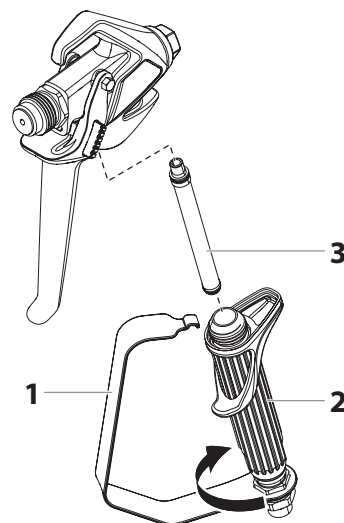
Nettoyez le pistolet de pulvérisation après chaque utilisation.

1. Rincer le pistolet Airless à faible pression de service avec le produit de nettoyage adéquat.
2. Nettoyer soigneusement la buse avec le produit adéquat de manière à éliminer les restes de produit.
3. Nettoyer soigneusement l'extérieur du pistolet.

TAMIS DE CROSSE DANS LE PISTOLET AIRLESS (FIG. 11)

1. Détachez le dessus du pontet (1) de la tête du pistolet.
2. En se servant de la partie inférieure du pontet comme clé, desserrez et enlevez l'ensemble de la poignée (2) de la tête du pistolet.
3. Extrayez le filtre (3) usagé de la tête du pistolet. Nettoyez ou remplacez.
4. Faites glisser le nouveau filtre, la partie filetée en premier, dans la tête du pistolet.
5. Placez le joint de la poignée dans la tête du pistolet avec la partie plate du joint vers la tête du pistolet. Serrez à l'aide de la clé de la détente.
6. Enclenchez à nouveau le pontet sur la tête du pistolet.

⑪



9 DÉPANNAGE

Défaut	Cause possible	Remède
A. Le matériel ne démarre pas	<ol style="list-style-type: none"> 1. Absence de secteur. 2. Réglage de pression trop bas. 3. Interrupteur ON/OFF (MARCHE/ARRET) défectueux. 	<ol style="list-style-type: none"> 1. Contrôler l'alimentation. 2. Tourner le bouton pour augmenter la pression. 3. Remplacer
B. La pompe n'aspire pas	<ol style="list-style-type: none"> 1. La vanne de décharge est sur SPRAY (☞ projection). 2. Le filtre sort du produit et aspire de l'air. 3. Filtre bouché. 4. Tuyau d'aspiration/Tube d'aspiration desserré, la pompe aspire de l'air. 	<ol style="list-style-type: none"> 1. Tourner la vanne de décharge sur PRIME (☺ circulation). 2. Ajouter du produit. 3. Nettoyer ou remplacer le filtre. 4. Nettoyer les raccords, si nécessaire remplacer les joints toriques, assurer le tuyau d'aspiration avec l'agrafe.
C. La pompe aspire mais la pression ne monte pas	<ol style="list-style-type: none"> 1. Buse fortement usée. 2. Orifice de buse trop grand. 3. Régale de pression trop bas. 4. Filtre bouché. 5. Le produit revient par le tuyau de retour, alors que la vanne de décharge se trouve en position SPRAY (☞ projection). 6. Garnitures collées ou usées. 7. Billes des soupapes usées. 8. Sièges des soupapes usées. 	<ol style="list-style-type: none"> 1. Remplacer 2. Remplacer la buse. 3. Tournez le bouton de commande de la pression dans le sens des aiguilles d'une montre pour augmenter le réglage de la pression. 4. Nettoyer ou remplacer le filtre. 5. Démontez et nettoyez ou remplacez la vanne de décharge. 6. Démontez et nettoyez ou remplacez les garnitures. 7. Démontez et remplacez les billes. 8. Démontez et remplacez les sièges.
D. Le produit sort du haut de la pompe de peinture	<ol style="list-style-type: none"> 1. Garniture supérieure usée. 2. Piston usé. 	<ol style="list-style-type: none"> 1. Démontez et remplacez la garniture. 2. Démontez et remplacez le piston.
E. Le rendement diminue.	<ol style="list-style-type: none"> 1. Pression trop basse. 	<ol style="list-style-type: none"> 1. Tournez le bouton de commande de la pression dans le sens des aiguilles d'une montre pour augmenter le réglage de la pression.
F. Forte pulsation au pistolet	<ol style="list-style-type: none"> 1. Mauvais flexible haut pression. 2. Buse usée ou trop grande. 3. Pression trop élevée. 	<ol style="list-style-type: none"> 1. Pour des raisons de fonctionnement, de sécurité et de durée de vie, utiliser exclusivement des flexibles originaux WAGNER. 2. Remplacer la buse. 3. Réduire la pression en tournant le bouton sur un chiffre plus bas.
G. Mauvais résultat de projection	<ol style="list-style-type: none"> 1. Buse trop grand pour le produit projeté. 2. Mauvais réglage de la pression. 3. Débit trop faible. 4. La viscosité du produit est trop élevée. 	<ol style="list-style-type: none"> 1. Remplacer la buse. 2. Tourner le bouton de réglage de façon à obtenir une projection correcte. 3. Nettoyer ou remplacer tous les filtres. 4. Diluer suivant les prescriptions du fournisseur.
H. La pompe subit une surpression et ne s'arrête pas.	<ol style="list-style-type: none"> 1. Manocontacteur défectueux. 2. Transducteur défectueux. 	<ol style="list-style-type: none"> 1. Apportez l'appareil à un centre de service autorisé Wagner. 2. Apportez l'appareil à un centre de service autorisé Wagner.

10 ENTRETIEN

10.1 ENTRETIEN GÉNÉRAL

L'entretien du groupe doit être effectué une fois par an par le S.A.V. Wagner.

1. Contrôler l'état des flexibles de haute pression, du câble d'alimentation et de la fiche de secteur.
2. Contrôler l'usure des clapets d'admission et de refoulement ainsi que des filtres.

10.2 FLEXIBLE À HAUTE PRESSION

Contrôle visuel du tuyau à haute pression (coupures, bosses), spécialement aux environs des raccords, les écrous de fixation doivent tourner librement.



Le risque d'endommagements s'accroît dans le cas des vieux flexibles à haute pression. Wagner recommande de remplacer le flexible à haute pression au bout de 6 ans.

11 RÉPARATIONS DU MATÉRIEL



Arrêter le matériel OFF (ARRET).
Avant toute intervention, tirer la fiche de la prise de secteur.



Assurez-vous de vérifier la continuité du terre après le service est effectuée sur tous les composants électriques.
Utilisez un ohmmètre pour déterminer s'il y a une continuité entre les pièces de métal inerte accessibles du produit et la lame de mise à la terre de la fiche de branchement.

11.1 CLAPET D'ADMISSION ET DE REFOULEMENT

1. Dévisser le 4 vis du couvercle frontal, retirer le couvercle.



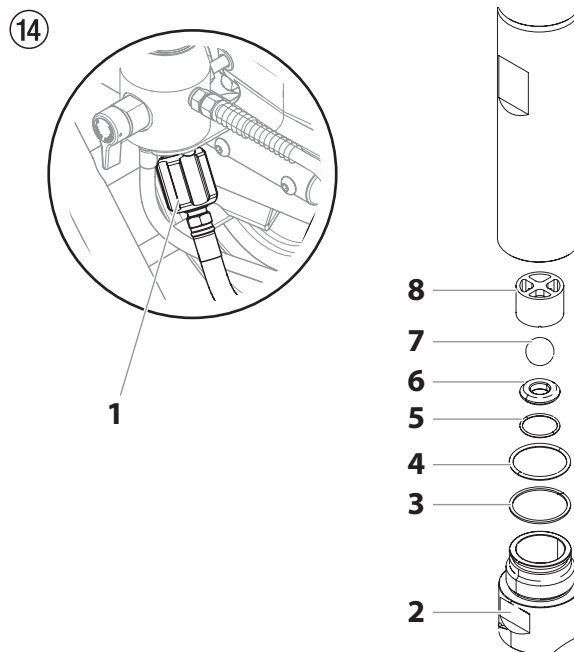
Danger de contusion – ne pas mettre les doigts ou un outil entre les parties en mouvement.

2. Tournez le bouton de commande de pression jusqu'au réglage minimal. La fenêtre DESC doit indiquer « RECYCLAGE ».
3. Appuyez sur la touche 1 du panneau de commande DESC. La fenêtre « MODE DE LENT » apparaît alors.
4. Tournez lentement le bouton de commande de pression dans le sens des aiguilles d'une montre pour augmenter

la pression. Le bloc vilebrequin/coulisseau commence à bouger très lentement.

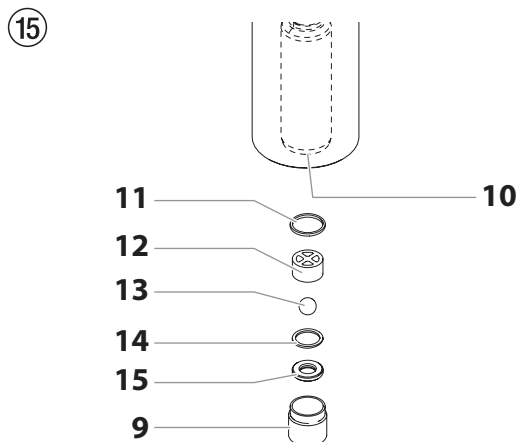
5. Lorsqu'il arrive à son point le plus bas, au point mort de sa course, tournez à nouveau le bouton de commande de pression jusqu'au réglage de pression minimal. Le bloc vilebrequin/coulisseau doit s'arrêter.
6. Tirer la fiche de la prise de secteur.
7. Enlever l'agrafe au tube d'aspiration, retirer le tuyau de retour.
8. Dévisser le tuyau de liaison (fig. 14, pos. 1) allant au filtre haute pression.
9. Tournez le bouton du côté du chariot dans le sens des aiguilles d'une montre afin de déverrouiller le chariot. Penchez le chariot en arrière jusqu'à ce qu'il soit bien en place.
10. Dévissez et retirez du boîtier supérieur le corps du clapet d'admission (2).
11. Retirez la rondelle (3), le joint torique (4), le joint torique (5), le siège du clapet d'admission (6), la bille du clapet d'admission (7) et le guide de bille supérieur (8).
12. Nettoyez toutes les pièces avec le produit décapant approprié.

Contrôlez l'état d'usure du corps du clapet d'admission (2), du siège du clapet d'admission (6) et de la bille du clapet d'admission (7) et remplacer-les si nécessaire. Si le siège du clapet d'admission (6) n'est usé que d'un seul côté, retournez-le.



13. Dévisser le corps de clapet de refoulement (fig. 15, pos. 9) à l'aide d'une clé pour vis hexagonale de 3/8 pouce du piston (10).
14. Démontez le joint supérieur (11), le guide de bille supérieur (12), la bille (13), la rondelle (14) et le siège (15).


15. Nettoyer toutes les pièces avec un produit approprié.
 Contrôler le corps du clapet de refoulement (9), le siège (15), la bille (13) et le guide de bille supérieur (12) quant à une usure éventuelle; si nécessaire les remplacer. Si le siège (15) est usé d'un côté seulement, le tourner à l'autre côté.
16. Effectuer le remontage en ordre inverse.
17. Si vous souhaitez remplacer les garnitures de la pompe à peinture, reportez-vous à la section 11.3. Sinon, remontez la pompe à peinture en suivant les mêmes étapes que pour le démontage mais dans l'ordre inverse.



11.2 MESSAGES D'ERREUR DU DIGITAL ELECTRONIC SPRAY CONTROL (DESC)

Les fenêtres suivantes de messages d'erreurs s'affichent quand le Digital Electronic Spray Control (DESC) détecte un problème dans le pulvérisateur. Si un problème se présente et qu'un message d'erreur s'affiche, le pulvérisateur s'éteint.



Avant de continuer, libérez toute la pression restant dans le système (robinet en position PRIME ). Respectez également tous les autres avertissements afin de minimiser les risques de blessures dus à des projections ou à des pièces mobiles ou les risques de décharge électrique. Débranchez toujours le pulvérisateur avant d'en faire l'entretien !

CHECK TRANSDUCER SCREEN (FENÊTRE DE VÉRIFICATION DU TRANSDUCTEUR)

La fenêtre « Check Transducer » (Vérifier le transducteur) s'affiche si le transducteur se déconnecte ou est défectueux. Emmenez le pulvérisateur à un centre technique agréé Wagner pour réparation.

VERIF
TRANSDUCT

CHECK POTENTIOMETER SCREEN (FENÊTRE DE VÉRIFICATION DU POTENTIOMETRE)

La fenêtre « Check Potentiometer » (Vérifier le potentiomètre) s'affiche si le potentiomètre se déconnecte ou est défectueux. Emmenez le pulvérisateur à un centre technique agréé Wagner pour réparation.

ERIF CO
POTENTIOMETRE

CHECK MOTOR SCREEN (FENÊTRE DE VÉRIFICATION DU MOTEUR)

Indique l'arrêt du moteur en raison de problèmes de connexion entre le moteur et le contrôleur. Pour réparation, apporter le pulvérisateur à un centre de service autorisé Wagner.

VERIF
MOTEUR

LOW VOLTAGE SCREEN (FENÊTRE DE BASSE TENSION)

La fenêtre « Low Voltage » (Basse tension) s'affiche quand le pulvérisateur s'arrête à cause d'une tension d'entrée faible. Vérifiez l'alimentation électrique et corrigez le problème. Redémarrez le pulvérisateur.

BASSE
TENSION

HIGH MOTOR TEMPERATURE SCREEN (FENÊTRE DE TEMPÉRATURE ÉLEVÉE DU MOTEUR)

La fenêtre « High Motor Temperature » (Température du moteur élevée) s'affiche si la température du moteur est trop élevée. Emmenez le pulvérisateur à un centre technique agréé Wagner pour réparation.

TEMPERATURE
MOTEUR ELEVEE

HIGH MECHANICAL LOAD SCREEN (FENÊTRE DE SURCHARGE VERIF MÉCANISME)

La fenêtre « High Mechanical Load » (Surcharge verif mécanisme) s'affiche si le pulvérisateur s'éteint dû à un courant élevé ou s'il passe en mode de repli de courant. Emmenez le pulvérisateur à un centre technique agréé Wagner pour réparation.

SURCHARGE
VERIF MECANISME

HIGH CONTROL TEMPERATURE SCREEN (FENÊTRE DE TEMPÉRATURE ÉLEVÉE DE COMMANDE)

Indique l'arrêt du DESC en raison de la chaleur excessive. Pour réparation, apporter le pulvérisateur à un centre de service autorisé Wagner.

TEMPERATURE
COMMANDE ELEVÉE

BAD HALL CYCLE POWER SCREEN (ÉCRAN MAUVAISE IMPULSION MOTRICE HALL)

Indique que le moteur ou les capteurs à effet Hall du moteur sont défectueux. Pour réparation, apporter le pulvérisateur à un centre de service autorisé Wagner.

MVS IMP MOT HALL

12 ANNEXE

12.1 CHOIX DES BUSES

Pour réaliser un travail correct et rationnel, le choix de la buse est de grande importance. Dans beaucoup de cas, la buse correcte ne peut être trouvée que par un essai de projection.

QUELQUES RÈGLES À CE SUJET:

Le jet de projection doit être régulier.

Si le jet comporte des bandes, la pression de projection est trop faible ou la viscosité du produit est trop élevée.

Remède: Augmenter la pression ou diluer le produit. Chaque pompe a un débit déterminé par rapport à la grandeur de l'orifice de buse.

Règle générale: grande buse = faible pression
petite buse = haute pression

Il existe un grand choix de buses avec angles de projection différents.

12.2 ENTRETIEN ET NETTOYAGE DE BUSES AIRLESS EN CARBURE

BUSES STANDARD

En cas d'utilisation d'une buse différente, la nettoyer en suivant les indications du fabricant.

La buse comporte un orifice usiné avec grande précision. Afin d'obtenir une longue durée de vie il est indispensable de traiter les buses avec grand soin. Il faut savoir que l'insert en carbure est fragile. Pour cette raison il ne faut jamais laisser tomber la buse ni la traiter avec des objets métalliques.

Tenir compte des points suivants afin de conserver la propreté et la disponibilité de la buse:

1. Tourner le poignée de la vanne de décharge entièrement vers la gauche (↻ circulation).
2. Démonter la buse du pistolet.
3. Mettre la buse dans le diluant approprié jusqu'à dilution complète des restes de produit.
4. Souffler la buse si l'air comprimé est à disposition.
5. Avec un objet pointu en bois (cure-dents) enlever les restes éventuels.
6. Contrôler la buse à l'aide d'une loupe et répéter les pas de 3 à 5 si nécessaire.

12.3 ACCESSOIRES DE PISTOLETS

i

Chez Wagner, les raccords filetage G sont la norme pour les pistolets et accessoires. Afin de pouvoir également utiliser des pistolets et accessoires avec filetage F, un adaptateur est nécessaire

Adaptateur	Réf. No.
Filetage F sur G	2389689
Filetage G sur F	2405153

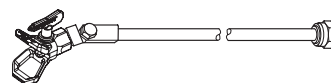


Filetage G
(7/8")



Filetage F
(1 1/16")

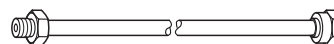
Rallonge de buse avec articulation pivotante (sans buse)



longueur: 0,9 m Réf. No. **2418862**

longueur: 1,8 m Réf. No. **2418863**

Rallonge de buse



12,5 cm, filet G, Réf. No. **2418853**

25 cm, filet G, Réf. No. **2418854**

50 cm, filet G, Réf. No. **2418855**

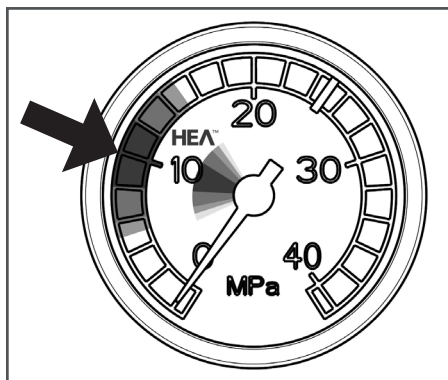
75 cm, filet G, Réf. No. **2418856**

HEA - DES BUSES POUR UNE PULVÉRISATION SANS BROUILLARD INTEMPESTIF ET AVEC UNE BASSE PRESSION

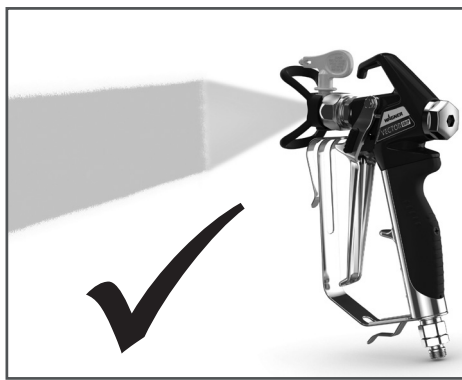
HEA | HIGH EFFICIENCY
AIRLESS

HEA, ou High Efficiency Airless, est une technologie de buse innovante qui révolutionne la pulvérisation Airless. Les buses HEA permettent de réduire nettement la pression et de travailler en basse pression (idéalement entre 80 et 140 bar). Les buses s'utilisent avec tous les supports de buse TradeTip 3 et tous les appareils WAGNER.

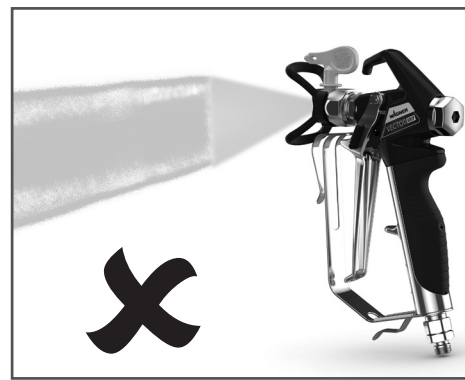
Certaines peintures devront éventuellement être diluées afin d'obtenir un résultat optimal. En général, le produit utilisé peut être dilué jusqu'à 10 % (veuillez prendre en compte les indications du fabricant du produit).



Définir une pression basse, dans la plage HEA, et c'est parti.



Une pulvérisation régulière sans rebord anti-éclaboussures.



En cas d'arêtes visibles, augmenter lentement la pression.

Tableau des buses HEA



Toutes les buses indiquées dans le tableau ci-dessous sont fournies avec le filtre à pistolet adéquat.

Utilisation	Marquage	Angle de projection	Orifice inch / mm	Largeur du jet mm ¹⁾	Tamis de crosse	Réf. No.
Laques synthétiques	211	20°	0.011 / 0.28	120	rouge	0554211
	311	30°	0.011 / 0.28	150	rouge	0554311
	411	40°	0.011 / 0.28	190	rouge	0554411
Laques, apprêts, couches de fond, bouche-pores	213	20°	0.013 / 0.33	120	rouge	0554213
	313	30°	0.013 / 0.33	150	rouge	0554313
	413	40°	0.013 / 0.33	190	rouge	0554413
Bouche-pores, anti-rouilles	415	40°	0.015 / 0.38	190	jaune	0554415
	515	50°	0.015 / 0.38	225	jaune	0554515
	615	60°	0.015 / 0.38	270	jaune	0554615
anti-rouilles, peintures latex peintures à dispersion	417	40°	0.017 / 0.43	190	blanc	0554417
	517	50°	0.017 / 0.43	225	blanc	0554517
	617	60°	0.017 / 0.43	270	blanc	0554617
anti-rouilles, peintures latex peintures à dispersion	519	50°	0.019 / 0.48	225	blanc	0554519
	619	60°	0.019 / 0.48	270	blanc	0554619
Pare-flammes	421	40°	0.021 / 0.53	190	blanc	0554421
	521	50°	0.021 / 0.53	225	blanc	0554521
	621	60°	0.021 / 0.53	270	blanc	0554621

¹⁾ Largeur du jet à une distance de 30 cm environ du support, pression de projection 100 bar (10 MPa), laque synthétique de 20 secondes-DIN.

12.4 TEMPSPRAY

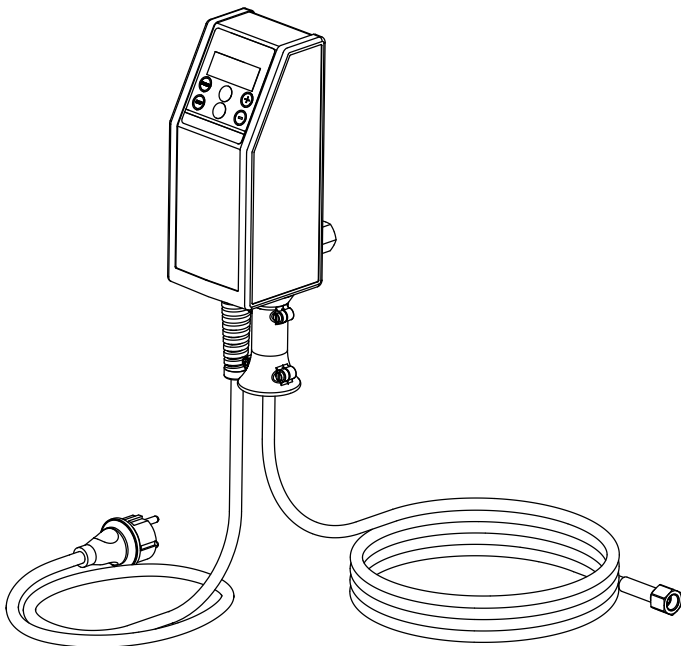
La peinture est amenée à la température requise de manière homogène grâce à un dispositif électrique chauffant situé à l'intérieur du tuyau (réglable de 20°C à 60°C).

Avantages:

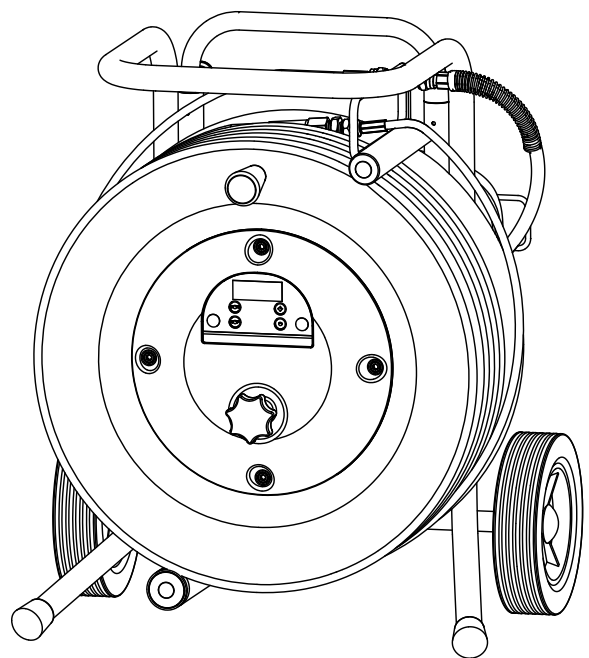
- Température constante de la peinture, même par des températures extérieures basses
- Meilleure performance des revêtements haute viscosité
- Efficacité d'application accrue
- Économie de solvant grâce à la diminution de la viscosité
- Adaptable à toutes les unités airless

Réf. No	Description
2311659 2311852	TempSpray H 126 (idéal pour les travaux avec de la laque) Version H 126 de base 1/4" incl. tuyau acier tressé DN6, 1/4", 10m Versions complètes livré avec : version de base (2311659), Pistolet airless Vector Grip filet G, avec support de buse Trade Tip 3 et buse Trade Tip 3 FineFinish 410
2311660 2311853	TempSpray H 226 (idéal pour les dispersions/matériaux haute viscosité) Version H 226 de base 1/4" incl. enrouleur de tuyau HP, tuyau chauffant DN10, 15m, rallonge souple 1/4" DN4, 1m Versions complètes livré avec : version de base (2311660), Pistolet airless AG 14 filet G, avec support de buse Trade Tip 3 et buse HEA 517
2311661 2311854	TempSpray H 326 (idéal pour les dispersions/matériaux haute viscosité) Version H 326 de base 1/4" incl. enrouleur de tuyau HP, tuyau chauffant DN10, 30m, rallonge souple 1/4" DN4, 1m Versions complètes livré avec : version de base (2311661), Pistolet airless AG 14 filet G, avec support de buse Trade Tip 3 et buse HEA 521

TempSpray H 126



TempSpray H 226 / H 326



12.5 PUMP-RUNNER

(Réf. No. 2306987)

Accessoires universels pour le nettoyage, le transport propre et la conservation du bloc pompe

Caractéristiques :

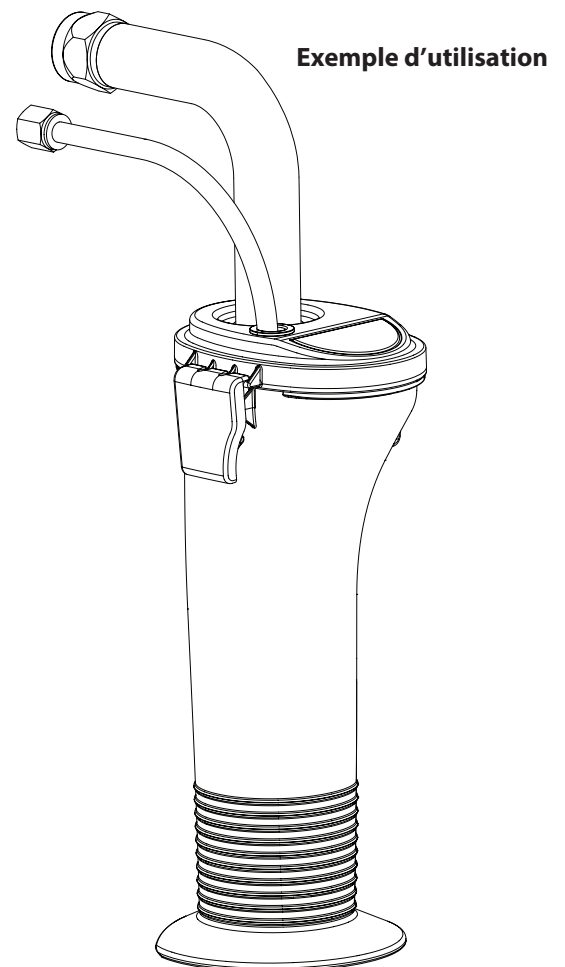
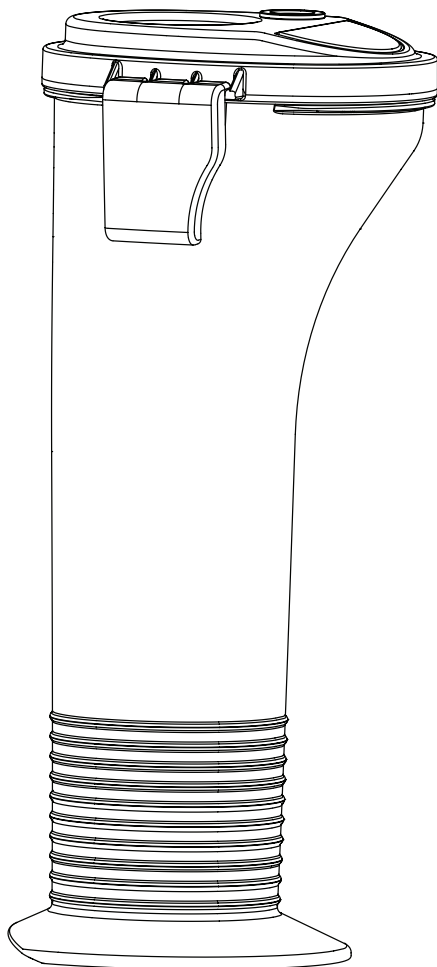
- Nettoyage facile – le liquide de nettoyage circule de manière continue à travers la pompe, permettant ainsi de nettoyer minutieusement l'intérieur
- Pas de nettoyage requis pendant l'arrêt du travail ou le changement d'emplacement puisque la peinture contenue dans la pompe ne peut pas sécher ou fuir
- Meilleure protection
- Montage simple

Compatibles avec les modèles suivants :

Pompes à membrane		Pompes à double effet	
SF 21	Finish 270/370	PS 24	PS 3.25
SF 23	Nespray Deco	PS 26	PS 3.29
SF 27	Nespray 31	PS 30	PS 3.31
SF 31, SF 33	Nespri Pro	PS 34	PS 3.34
SF 7000			



Commandez en même temps :
EasyClean, agent de nettoyage et conservation (1 l) N° de référence 2412656.



CONTRÔLE DE L'APPAREIL

Pour des raisons de sécurité, nous recommandons de faire vérifier l'appareil par un expert si cela s'avère nécessaire, sans toutefois dépasser un intervalle de 12 mois. Celui-ci contrôlera que le fonctionnement de l'appareil est sûr.

Si l'appareil n'a pas été mis en service, le contrôle peut être repoussé jusqu'à la mise en service suivante.

On respectera en outre toutes les dispositions nationales de contrôle et de maintenance, celles-ci pouvant différer.

Pour toute question, veuillez vous adresser au service clientèle de la société Wagner.

INDICATION IMPORTANTE DE RESPONSABILITÉ DE PRODUIT

En vertu d'un décret de l'Union européenne, si le produit est défectueux, la responsabilité du fabricant n'est engagée sans restriction que si toutes les pièces utilisées sont des pièces d'origine ou des pièces autorisées par le fabricant et si les appareils ont été montés et utilisés de manière appropriée. Le fabricant est partiellement ou intégralement déchargé de sa responsabilité s'il est établi que le défaut du produit est dû à l'utilisation de pièces de rechange et/ou d'accessoires tiers. Dans des cas extrêmes, les autorités compétentes sont susceptibles d'interdire l'utilisation de l'ensemble de l'appareil. Avec les accessoires et pièces de rechange d'origine WAGNER, vous avez la garantie que toutes les prescriptions de sécurité sont respectées.

INDICATION DE MISE AU REBUT

Suivant la directive européenne 2012/19/UE d'élimination des anciens appareils électriques et sa transposition dans le droit national, ce produit ne peut pas être éliminé avec les ordures domestiques, mais doit être envoyé à une revalorisation compatible avec l'environnement.



Votre ancien appareil WAGNER sera repris par nos soins ou par nos représentations commerciales et éliminé de manière compatible avec l'environnement. Adressez-vous dans ce cas à un de nos points de service après-vente ou à une de nos représentations commerciales ou directement à nous.

GARANTIE 3 + 2 SUR CE PRODUIT DE BRICOLAGE WAGNER

(Version du 03.03.2022)

WAGNER offrent exclusivement aux acheteurs professionnels qui font l'acquisition d'un produit auprès d'un revendeur agréé (ci-après « clients ») une garantie supplémentaire aux conditions de garantie légale pour les produits listés sur la page internet <https://go.wagner-group.com/3plus2-info>, dans l'absence d'une éventuelle exclusion de garantie.

La durée de garantie des produits WAGNER (appareils) pour un usage artisanal est de 36 mois et commence à partir de la date d'achat initial. La durée de garantie se prolonge de 24 mois lorsque le client enregistre son produit dans les 28 jours qui suivent son achat sur l'espace dédié de notre site : <https://go.wagner-group.com/3plus2>.

En cas de location commerciale, d'usage industriel (utilisation en roulements) ou de sollicitation équivalente, la durée de garantie est limitée à 12 mois en raison d'une utilisation nettement plus intense. Dans ce cas, nous nous réservons le droit de réaliser des contrôles et, éventuellement, de refuser une prestation de garantie.

Si des vices de fabrication, de matériau ou de performance sont constatés pendant la durée de garantie, les vices doivent être signalés dans les plus brefs délais, soit dans une limite de 2 semaines après leur constatation.

Les conditions de garantie détaillées sont disponibles sur demande auprès de nos partenaires agréés WAGNER (voir site Web ou manuel d'utilisation) ou sous forme écrite sur notre site Web :

<https://go.wagner-group.com/pf-warranty-conditions>



Sous réserve de modifications

Déclaration de conformité UE

Nous déclarons sous notre responsabilité que ce produit est en conformité avec les réglementations suivantes: 2006/42/CE, 2014/30/UE, 2014/53/UE, 2011/65/UE, 2012/19/UE

Conforme aux normes et documents normalisés:
EN 62841-1, EN 1953, EN IEC 55014-1, EN IEC 55014-2,
EN IEC 61000-3-2, EN 61000-3-3, EN 62479, ETSI EN 301 489-1,
ETSI EN 301 489-17, ETSI EN 300 328

La déclaration de conformité UE est jointe à ce produit. Elle peut être commandée au besoin sous le numéro de commande **2432213**.

1 NORME DI SICUREZZA GENERALI

Attenzione! Leggere tutte le istruzioni di sicurezza, le avvertenze, le illustrazioni e i dati tecnici forniti con il presente elettroutensile. La mancata osservanza delle avvertenze descritte di seguito può causare scariche elettriche, incendi o infortuni gravi. **Conservare per il futuro tutte le istruzioni di sicurezza e le avvertenze.** Il termine "elettrotensile" utilizzato nelle istruzioni di sicurezza è riferito sia a utensili alimentati a corrente (con cavo di alimentazione) che a utensili alimentati a batteria (senza cavo di alimentazione).



1. Sicurezza del luogo di lavoro

- a) **Tenere pulita e ben illuminata la propria postazione di lavoro.** Il disordine e la scarsa illuminazione possono causare incidenti
- b) **Non lavorare con l'elettrotensile in ambienti esposti a pericoli di esplosione e che ospitano al loro interno liquidi, gas o polveri infiammabili.** Gli attrezzi elettrici generano scintille che possono incendiare la polvere o i vapori.
- c) **Durante l'uso dell'attrezzo elettrico tenere lontano i bambini o le persone estranee.** In caso di distrazione è possibile perdere il controllo dell'elettrotensile.

2. Sicurezza elettrica

- a) **La spina elettrica dell'elettrotensile deve essere compatibile con la presa elettrica. La spina non deve essere modificata in nessun modo. Non utilizzare spine adattatore con elettrotensili dotati di conduttore di terra.** Le spine non modificate e le prese adatte ad esse riducono il rischio di folgorazione elettrica.
- b) **Evitare il contatto del corpo con oggetti messi a terra, ad esempio tubi, radiatori, cucine elettriche e frigoriferi.** Se il corpo è collegato a terra, il rischio di folgorazione elettrica aumenta.
- c) **Tenere gli elettrotensili al riparo dalla pioggia e dal bagnato.** La penetrazione di acqua all'interno dell'elettrotensile accresce il rischio di scarica elettrica.
- d) **Non utilizzare il cavo di alimentazione per trasportare, appendere o staccare dalla presa elettrica l'elettrotensile. Tenere il cavo di alimentazione lontano da sorgenti di calore, olio, spigoli acuminati o elementi in movimento.** Cavi di alimentazione danneggiati o attorcigliati accrescono il rischio di scarica elettrica.
- e) **Qualora sia inevitabile utilizzare l'elettrotensile in ambienti umidi, impiegare un interruttore per correnti di guasto.** L'utilizzo di un interruttore differenziale evita il rischio di una scossa elettrica.

3. Sicurezza di persone

- a) **Prestare attenzione nel compiere qualsiasi operazione e concentrarsi durante il lavoro con un attrezzo elettrico. Non utilizzare l'elettrotensile se si è stanchi o sotto l'effetto di droghe, alcol o farmaci.** Un attimo di disattenzione durante l'uso dell'elettrotensile può causare infortuni gravi.
- b) **Indossare un equipaggiamento di protezione personale e sempre occhiali protettivi.** L'utilizzo di un equipaggiamento di protezione personale (maschera antipolvere, scarpe di sicurezza antisdrucchio, elmetto e protezione dell'udito, a seconda del tipo di impiego dell'apparecchio) riduce il rischio di lesioni.
- c) **Evitare la messa in funzione accidentale. Prima di collegarlo alla presa elettrica e/o alla batteria, di impugnarlo o di trasportarlo assicurarsi che l'elettrotensile sia spento.** Trasportando l'elettrotensile tenendo il dito sull'interruttore o collegandolo alla presa elettrica da acceso, possono verificarsi infortuni.
- d) **Prima di accendere l'apparecchio togliere qualsiasi attrezzo di regolazione e chiavi.** La presenza di un utensile o di una chiave nell'elemento rotante dell'elettrotensile può causare lesioni.
- e) **Non sopravvalutare le proprie capacità. Provvedere costantemente ad un buon equilibrio.** In tal modo è possibile ottenere un controllo migliore dell'elettrotensile in situazioni impreviste.
- f) **Indossare indumenti adatti. Non indossare indumenti larghi o monili. Tenere lontani i capelli, gli indumenti ed i guanti lontano da parti in movimento.** Gli indumenti larghi, i monili o i capelli lunghi possono impigliarsi in parti in movimento.
- g) **Non sottovalutare il pericolo e non trasgredire le regole di sicurezza, nonostante si disponga di familiarità acquisita a seguito di un uso ripetuto dei dispositivi elettrici.** L'uso disattento può causare lesioni gravi in poche frazioni di secondo.

4. Impiego corretto di attrezzi elettrici

- a) **Non sovraccaricare l'elettrotensile. Utilizzare l'attrezzo elettrico adatto al lavoro da svolgere.** Con l'attrezzo elettrico idoneo all'operazione da eseguire si lavora meglio e con più sicurezza.
- b) **Non utilizzare un attrezzo elettrico il cui interruttore è guasto.** Un attrezzo elettrico che non può essere più acceso o spento è pericoloso e deve essere riparato.
- c) **Prima di effettuare le regolazioni, di sostituire gli accessori o di riporre l'elettrotensile, staccare la spina dalla presa elettrica e/o togliere la batteria, se rimovibile.** Questa misura preventiva impedisce

l'accensione accidentale dell'elettrodomestico.

d) Riporre gli attrezzi non utilizzati fuori dalla portata dei bambini. L'apparecchio non deve essere utilizzato da persone che non abbiano familiarità con esso o che non abbiano letto le sue istruzioni. Gli attrezzi elettrici sono pericolosi se utilizzati da persone inesperte.

e) Mantenere l'elettrodomestico e gli utensili con la dovuta cura. Assicurarsi che le parti mobili dell'apparecchio funzionino nel modo dovuto e senza impedimenti, che non visiano parti rotte o danneggiate tali da pregiudicare il corretto funzionamento dell'elettrodomestico. Far riparare gli elementi danneggiati prima dell'utilizzo dell'elettrodomestico. Molti incidenti sono dovuti all'insufficiente manutenzione di attrezzi elettrici.

f) Utilizzare attrezzi elettrici, accessori, utensili, ecc. conformemente alle istruzioni e come prescritto per il particolare tipo di apparecchio. Tenere conto delle condizioni di lavoro e delle attività da svolgere. L'utilizzo di attrezzi elettrici per applicazioni diverse da quelle previste può portare a situazioni pericolose.

g) Tenere le impugnature e le loro superfici asciutte, pulite e libere da olio e grasso. Se scivolose, le impugnature e le loro superfici non consentono un uso e un controllo sicuro del dispositivo elettrico in situazioni impreviste.

5. Assistenza


a) Far riparare l'elettrodomestico soltanto da personale specializzato e utilizzando pezzi di ricambio originali. Ciò garantisce il mantenimento della sicurezza dell'apparecchio.

b) Se è danneggiato, per evitare pericoli il cavo di collegamento in rete di questo apparecchio deve essere sostituito dal costruttore o dal suo servizio di assistenza, oppure da una persona sufficientemente qualificata.


2 NORME DI SICUREZZA PER IL SISTEMA DI SPRUZZATURA AIRLESS

Si devono rispettare le locali norme di sicurezza. Per l'uso sicuro di apparecchi per la spruzzatura Airless ad alta pressione occorre rispettare le seguenti norme di sicurezza.


2.1 PUNTO DI INFIAMMABILITÀ

 Pericolo	<p>Spruzzare solo materiali di copertura con punto di infiammabilità uguale o maggiore di 21 °C.</p> <p>Il punto di infiammabilità è il minimo valore di temperatura a cui dal materiale di copertura si sviluppano vapori. Questi vapori sono sufficienti a formare una miscela infiammabile con l'aria presente nell'ambiente in cui si trova il materiale di copertura.</p>
---	--



2.2 PROTEZIONE ANTIDEFLAGRANTE

 Pericolo	<p>Non è consentito usare l'apparecchio in luoghi che rientrano nella normativa sulla protezione antideflagrante.</p> <p>L'apparecchio non è di tipo protetto contro le esplosioni. Non azionare l'apparecchio in zone a rischio di esplosione (zona 0, 1 e 2). Le zone a rischio di esplosione sono p.e. il magazzino delle vernici e le immediate vicinanze dell'oggetto da trattare. Installare l'apparecchio ad almeno 3 m dell'oggetto da trattare.</p>
---	--

2.3 PERICOLO DI ESPLOSIONE E DI INCENDIO DURANTE LA SPRUZZATURA IN PRESENZA DI FONTI DI ACCENSIONE

 Pericolo	<p>Durante la spruzzatura non deve essere presente nessun tipo di fonte di accensione, ad esempio fiamme libere, fumare sigarette, sigari, pipe, scintille, fili incandescenti, superfici ad alta temperatura, ecc.</p>
---	---


2.4 PERICOLO DI LESIONI DOVUTO AL GETTO DI MATERIALE

 Pericolo	<p>Attenzione: pericolo di lesioni causate da iniezione! Non puntare mai l'aerografo su se stessi, su altre persone o su animali. Utilizzare la pistola a spruzzo soltanto dopo avere applicato la protezione anticontatto dal getto. Il getto di materiale non deve mai venire a contatto con parti del corpo. Le alte pressioni di spruzzatura degli aerografi Airless possono causare lesioni molto pericolose. In caso di contatto con il getto, quest'ultimo può iniettare materiale attraverso la pelle. Non considerare una lesione causata dall'aerografo come un innocuo taglietto. In caso di lesioni alla pelle causate da vernici o solventi, consultare immediatamente un medico per una rapida e competente medicazione. Informare il medico sul tipo di sostanza impiegata o sul tipo di solvente utilizzato.</p>
	

2.5 INSERIRE LA SICURA DELL'AEROGRAFO PER EVITARE UN AZIONAMENTO INVOLONTARIO

Durante il montaggio e lo smontaggio dell'ugello e prima delle interruzioni di lavoro occorre inserire sempre la sicura dell'aerografo.

2.6 CONTRACCOLPO DELL'AEROGRAFO

 Pericolo	<p>Se la pressione di esercizio è elevata, l'azionamento del grilletto provoca un contraccolpo la cui forza può raggiungere un'intensità di 15 N. Se non si è preparati a compensare questo contraccolpo, la mano può essere scagliata violentemente indietro e si può perdere l'equilibrio, provocando lesioni anche serie.</p>
--	--

2.7 MASCHERA RESPIRATORIA PER LA PROTEZIONE DA VAPORI DI SOLVENTE

Durante il lavoro di spruzzatura indossare una maschera respiratoria.

2.8 PREVENZIONE DI MALATTIE PROFESSIONALI

Indossare gli occhiali protettivi.

Indossare la protezione per l'udito.


Allo scopo di proteggere la pelle sono necessari indumenti di sicurezza, guanti ed eventualmente una crema protettiva dell'epidermide.

Osservare le norme dei produttori dei materiali di copertura, dei solventi e dei detergenti nella preparazione, lavorazione e pulizia dell'apparecchio.


2.9 PRESSIONE DI ESERCIZIO MASSIMA

La pressione di esercizio massima ammissibile dell'aerografo, degli accessori dell'aerografo e dell'apparecchio e del tubo flessibile ad alta pressione non deve assumere valori maggiori di quello 20,7 MPa (207 bar) indicato sulla targhetta dell'appa


2.10 TUBO FLESSIBILE AD ALTA PRESSIONE

 Pericolo	<p>Attenzione: pericolo di lesioni causate da iniezione! Usura, deformazione e utilizzo non previsto possono determinare perdite a livello del tubo flessibile ad alta pressione. Attraverso il punto in cui si verifica la perdita è possibile che il liquido venga iniettato nella cute.</p>
--	--

- Verificare con estrema attenzione la condizione del tubo flessibile ad alta pressione prima di ogni utilizzo.
- Sostituire immediatamente un tubo ad alta pressione danneggiato.
- Non riparare mai da soli un tubo ad alta pressione danneggiato!
- Evitare curve troppo strette o ad angolo vivo; raggio di curvatura minimo circa 20 cm.
- Proteggere il tubo flessibile ad alta pressione dal **calpestio**, da oggetti taglienti e da spigoli vivi.
- Non tirare mai dal tubo flessibile ad alta pressione per spostare l'apparecchio.
- Non storcere il tubo flessibile ad alta pressione.
- Non immergere il tubo flessibile in solventi. Detergere l'esterno del tubo flessibile solamente con un panno imbevuto.
- Posizionare il tubo flessibile in modo da non costituire pericolo dovuto a inciampo.

	<p>Per ragioni di funzionalità, sicurezza e durata dell'apparecchio occorre utilizzare esclusivamente tubi flessibili ad alta pressione WAGNER.</p>
--	---

2.11 CARICHE ELETTROSTATICHE (GENERAZIONE DI SCINTILLE O DI FIAMME)

 Pericolo	<p>A causa delle velocità di flusso del materiale di copertura necessarie per la spruzzatura, in circostanze particolari sull'apparecchio si possono accumulare cariche elettrostatiche. In fase di scarica, queste cariche elettriche possono causare la formazione di scintille o fiammate. Durante l'installazione elettrica è pertanto necessario collegare correttamente a terra l'apparecchio. La presa di corrente deve essere munita di un contatto di protezione per la messa a terra in conformità alle norme in materia.</p>
--	---

L'accumulo di cariche elettrostatiche sull'aerografo e sul tubo flessibile ad alta pressione viene scaricato attraverso il tubo flessibile ad alta pressione stesso. Pertanto la resistenza elettrica tra i raccordi del tubo flessibile ad alta pressione deve avere un valore minore o uguale ad 1 megaohm.

2.12 APPARECCHIO UTILIZZATO IN CANTIERI ED IN OFFICINE

Il collegamento alla rete elettrica deve essere realizzato solo tramite un punto di alimentazione a parte con interruttore di sicurezza per correnti di guasto ($INF \leq 30$ mA). È necessario un interruttore magnetotermico (protezione) da 16 A (caratteristica B o C) collegato a monte.

2.13 VENTILAZIONE NEI LAVORI DI SPRUZZATURA IN AMBIENTI CHIUSI

Occorre garantire una sufficiente ventilazione per eliminare i vapori di solvente.

2.14 DISPOSITIVI DI ASPIRAZIONE

Tali dispositivi vanno installati dal titolare dell'apparecchio in conformità alle norme locali.

2.15 MESSA A TERRA DELL'OGGETTO DA RIVESTIRE

L'oggetto da rivestire deve essere collegato a terra. (normalmente le pareti dell'edificio sono una terra naturale).


2.16 MATERIALI DI COPERTURA


Attenzione ai pericoli derivanti dalla sostanza spruzzata e rispettare anche le scritte sulle confezioni e le avvertenze fornite dal produttore della sostanza.

Non spruzzare nessun tipo di sostanza la cui pericolosità non è nota.

2.17 PULIZIA DELL'APPARECCHIO

Lavare la pistola soltanto dopo avere rimosso l'ugello e a bassa pressione.

 Pericolo	<p>Nella pulizia dell'apparecchio con solvente non si deve spruzzare o pompare in un recipiente con una piccola apertura (cocchiume). Pericolo dovuto alla formazione di una miscela esplosiva gas/aria. Il recipiente deve essere collegato a terra. Utilizzare soltanto contenitori in metallo collegati a terra. Effettuare il collegamento a terra fissando la pistola al bordo del contenitore.</p>
--	--

 Pericolo	<p>Pericolo di cortocircuito dovuto alla penetrazione di acqua! Non pulire mai l'apparecchio con unità a getto liquido o a getto di vapore ad alta pressione.</p>
--	---

2.18 LAVORI O RIPARAZIONI SULL'EQUIPAGGIAMENTO ELETTRICO

Far eseguire questi lavori solo da un elettricista. Non ci assumiamo nessuna responsabilità di un'installazione irregolare o scorretta. Prima di iniziare qualsiasi lavoro staccare la spina elettrica dalla presa di corrente.

2.19 LAVORI DI MANUTENZIONE E PAUSE DI LAVORO

Prima di eseguire qualsiasi lavoro sull'apparecchio e durante le pause di lavoro scaricare la pressione dalla pistola e dal tubo ad alta pressione. Inserire la sicura del grilletto e spegnere l'apparecchio.

2.20 INSTALLAZIONE SU UN TERRENO NON PIANO

Il lato anteriore deve essere rivolto verso il basso per evitare che l'apparecchio scivoli via.

Su superfici inclinate l'apparecchio non deve funzionare, in quanto si sposterebbe a causa delle vibrazioni.

2.21 INTENSITÀ DI VIBRAZIONE

Il livello di vibrazione indicato è stato misurato con un procedimento di prova normalizzato e può essere utilizzato per il confronto degli elettrotensili. Il livello di vibrazione è utile anche a una valutazione preliminare del carico da vibrazioni.

Attenzione! Il valore di emissione di vibrazioni può differire dal valore nominale durante l'uso a seconda delle modalità effettive d'impiego dell'elettrotensile. È necessario stabilire misure di sicurezza per la protezione dell'operatore, basate su una valutazione dell'esposizione nelle condizioni effettive di utilizzo (occorre considerare tutte le fasi del ciclo operativo, ad esempio i periodi in cui l'elettrotensile è spento e quelli in cui è acceso ma funziona senza carico).

3 PANORAMICA SULL'IMPIEGO / DESCRIZIONE DELL'APPARECCHIO

3.1 CAMPI DI APPLICAZIONE

Le prestazioni dell'apparecchio sono pensate per progetti medi e grandi. ProSpray 3.39 è concepito per l'uso in ambienti interni.



Informazioni dettagliate sul funzionamento dei nostri dispositivi e sui vari metodi applicativi sono disponibili in

<https://go.wagner-group.com/technology>

3.2 MATERIALI DI COPERTURA

MATERIALI DI COPERTURA LAVORABILI



Nella scelta dei materiali di copertura prestare attenzione alla qualità Airless.

Vernici e lacche idrosolubili ed a base di solventi, materiali di copertura a due componenti, vernici a dispersione, vernici latex, agenti di rilascio, oli, basi, primer e riempitivi.

Trattamenti anticorrosione, prodotti ignifughi, adesivi per tessuti, stucchi Airless

La lavorazione di altri materiali di copertura è consentita solo dietro autorizzazione della ditta WAGNER.

FILTRAGGIO

Nonostante il filtro di aspirazione ed il filtro innestabile dell'aerografo, in generale si consiglia di prefiltrare il materiale di copertura.

Mescolare bene il materiale di copertura prima di iniziare a lavorare.



Attenzione: nel mescolamento con apparecchi azionati a motore fare attenzione a non introdurre bolle d'aria nel materiale. Le bolle d'aria disturbano durante la spruzzatura e possono causare perfino interruzioni del funzionamento.

VISCOSITÀ

Con l'apparecchio è possibile lavorare materiali di copertura ad alta viscosità fino a circa 30.000 mPa·s.

Se i materiali di copertura ad alta viscosità non possono essere aspirati, occorre diluirli secondo le indicazioni del produttore.

MATERIALE DI COPERTURA A DUE COMPONENTI

Il tempo di passivazione previsto deve essere scrupolosamente rispettato. Durante questo periodo l'impianto deve essere lavato e pulito con cura usando un detergente adatto.

MATERIALI DI COPERTURA CON PIGMENTI A SPIGOLI TAGLIENTI

Tali materiali esercitano una forte azione abrasiva su valvole, tubo flessibile ad alta pressione, aerografo e ugello, riducendo notevolmente la durata di tali componenti.



Attenzione

Il funzionamento senza liquido aumenta l'usura e danneggia la pompa. Non far funzionare a secco l'apparecchio per un lasso di tempo superiore a 30 secondi.

3.3 DATI TECNICI

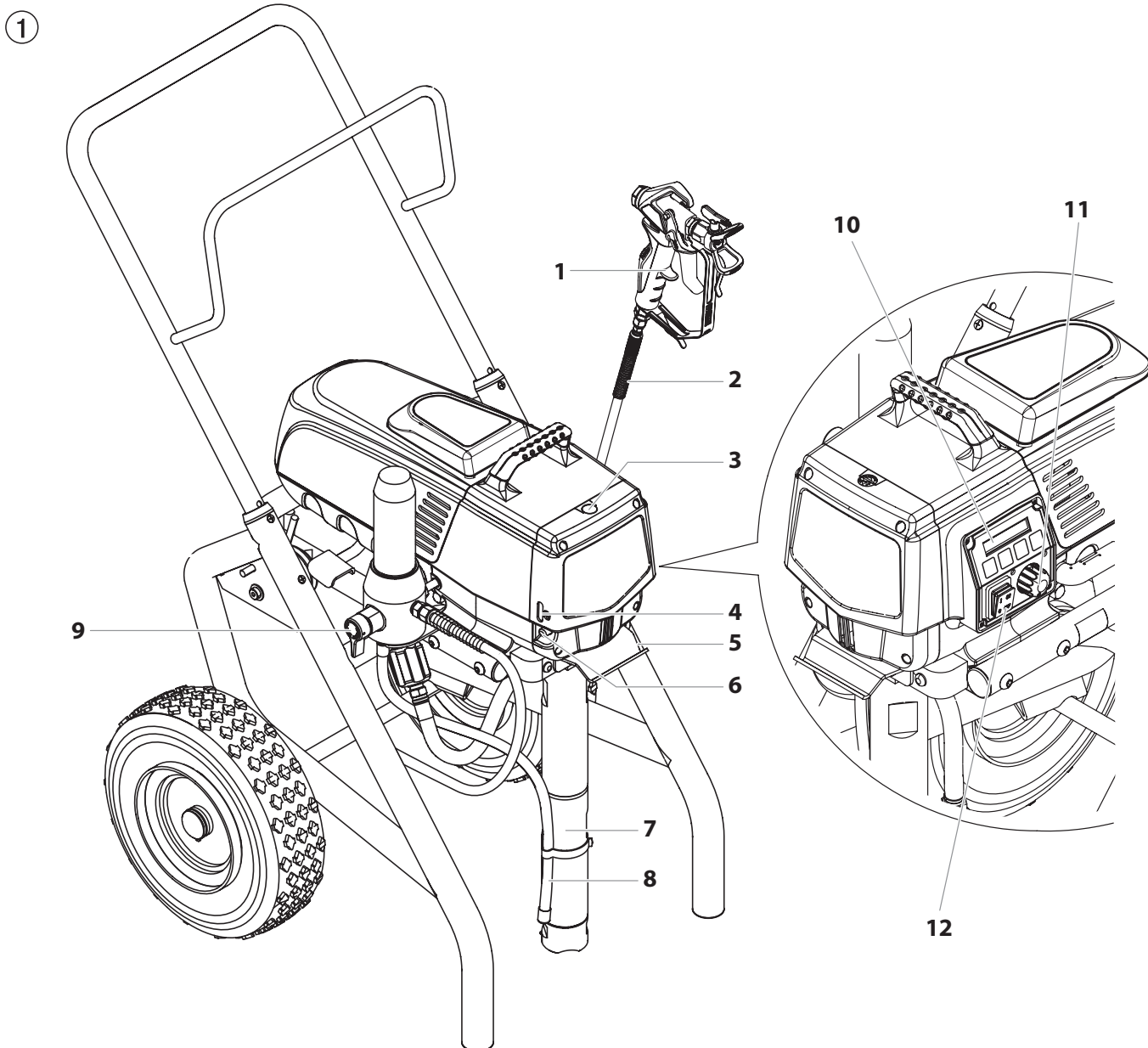
PS 3.39	
Tensione	220~240 VAC, 50/60 Hz
Corrente assorbita max.	9,5 A
Cavo di allacciamento dell'apparecchio	3 x 1.5 mm ² – 6 m
Potenza assorbita	2185 Watt
Frequenza di trasmissione BT (Bluetooth)	2,4 GHz
Potenza di trasmissione BT (Bluetooth)	+8 dBm
Pressione di esercizio max.	221 bar (22,1 MPa)
Portata a 120 bar (12 MPa) con acqua	5,0 l/min
Dimensioni dell'ugello max	0,039 pollici – 0,99 mm
Temperatura del materiale di copertura max.	43°C
Viscosità max.	30.000 MPa·s
Peso	50 kg
Tubo flessibile ad alta pressione speciale	DN 6 mm, 15 m, filettatura di raccordo M 16 x 1,5
Dimensioni (lunghezza x larghezza x altezza)	632 x 568 x 743 mm
Altitudine	Questo apparecchio opera correttamente fino a 2000 m sul livello del mare medio
Vibrazione	La pistola a spruzzo non supera 2,5m/s ²
Livello di pressione acustica max.	80 dB*

* Punto di misura: lateralmente all'apparecchio alla distanza di 1 m e ad 1,60 m dal suolo, pressione di esercizio 12 MPa (120 bar), suolo ad elevata impedenza acustic

3.4 LEGGENDA DELLA FIGURA ILLUSTRATIVA PS 3.39

- | | |
|--|--|
| <ul style="list-style-type: none"> 1. Aerografo 2. Tubo flessibile ad alta pressione 3. Apertura di rifornimento EasyGlide (EasyGlide impedisce l'usura eccessiva delle guarnizioni) 4. Manometro livello dell'olio 5. Gancio di secchio 6. Pulsante olio 7. Tubo flessibile di aspirazione | <ul style="list-style-type: none"> 8. Tubo flessibile di ritorno 9. Valvola di sfiato <p>Posizione verticale della leva – PRIME (🔄 circolazione)
 Posizione orizzontale della leva – SPRAY (🔫 spruzzatura)</p> <ul style="list-style-type: none"> 10. Digital Electronic Spray Control (DESC) 11. Manopola di regolazione della pressione 12. Interruttore ON/OFF |
|--|--|

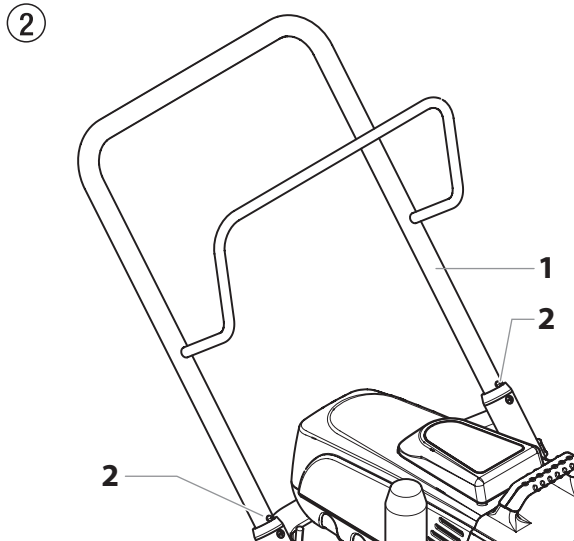
3.5 FIGURA ILLUSTRATIVA PS 3.39



3.6 TRASPORTO

Spingere o tirare l'apparecchio.

Estrarre completamente l'impugnatura (fig. 2, pos. 1). Reinscrivere l'impugnatura – premere i pulsanti (2) sui tubolari e quindi inserire l'impugnatura.



3.7 TRASPORTO CON UN VEICOLO

Bloccare l'apparecchio con elementi di fissaggio adatti.

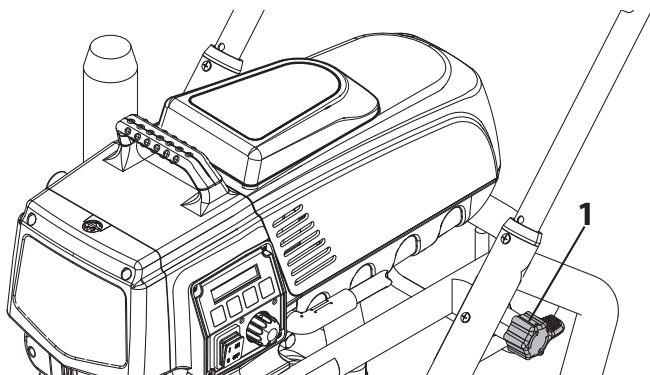
3.8 IMPOSTAZIONE PER MATERIALI VERNICIATI



Questo spruzzatore alla consegna è dotato di un gruppo filtro installato. Se si progetta di spruzzare con materiali verniciati non rugosi, lasciare il filtro installato.

3.9 INCLINAZIONE DELLA POMPA

La manopola (1) consente di inclinare la pompa per facilitare l'immersione del sistema di aspirazione nel secchio della vernice.



3.10 IMPOSTAZIONE PER MATERIALI RUGOSI



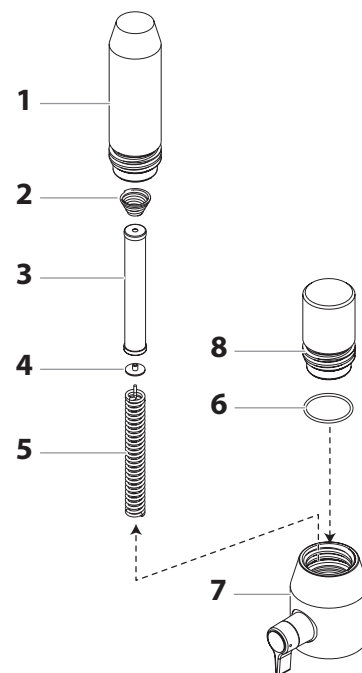
Questo spruzzatore alla consegna è dotato di un tappo che deve essere messo al posto del filtro, quando si spruzzano materiali rugosi. Seguire questi punti per rimuovere il filtro ed installare il tappo.

1. Allentare e rimuovere a mano l'alloggiamento del filtro (1).
2. Rimuovere la molla dell'adattatore (2), il filtro (3), l'anello per cuscinetto (4) e la molla (5) dall'alloggiamento (7).
3. Assicurarsi che l'anello a O (6) sia ancora in posizione. Filettare il tappo del filtro (8) nell'alloggiamento finché non è sicuro.



Il tappo del filtro deve essere serrato a mano ma assicurarsi che sia perfettamente in sede nell'alloggiamento.

③



Se si usa lo spruzzatore con materiali rugosi, è importante che il filtro all'interno della pistola a spruzzo sia rimosso. Vedere la sezione 8.3.

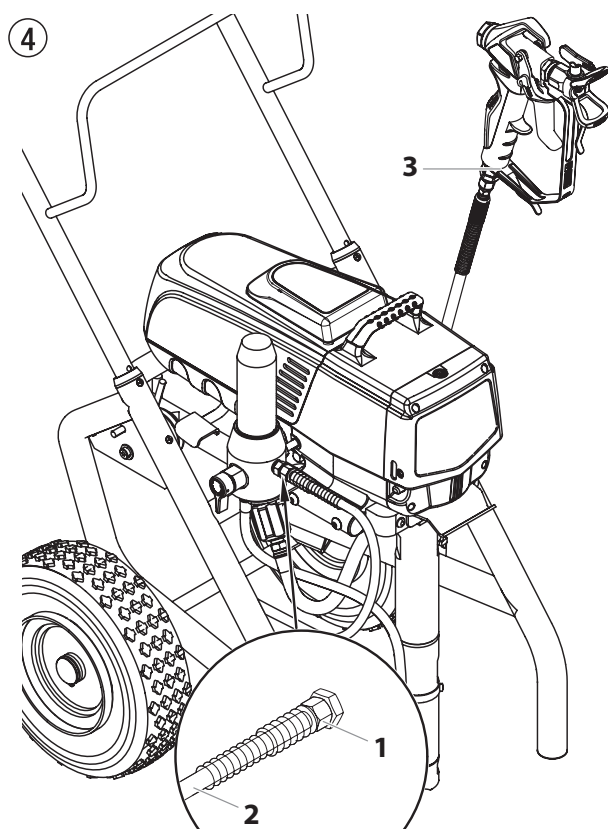


Se lo spruzzatore sarà usato per spruzzare prodotti rugosi, sarà necessaria la rimozione dello schermo di ingresso nella valvola di fondo. Questo consentirà l'innesco e il flusso corretto del prodotto rugoso. Vedere la sezione 8.2.

4 MESSA IN SERVIZIO

4.1 TUBO FLESSIBILE AD ALTA PRESSIONE, AEROGRAFO ED OLIO DISTACCANTE

1. Avvitare il tubo flessibile ad alta pressione (2) sull'uscita del materiale di copertura (fig. 4, pos. 1).
2. Avvitare l'aerografo (3) con ugello al tubo flessibile ad alta pressione.
3. Serrare a fondo il dado a risvolto del tubo flessibile ad alta pressione per impedire la fuoriuscita del materiale di copertura.



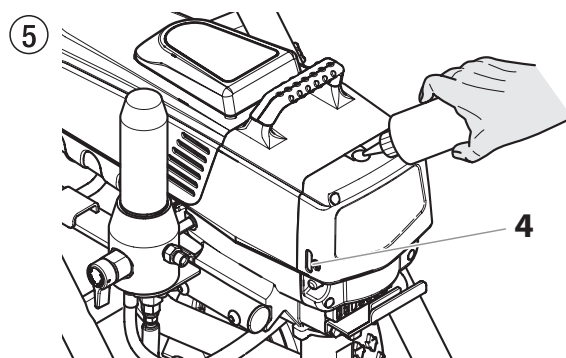
4. Rimuovere il coperchio della coppa dell'olio con un cacciavite a taglio.
5. Riempire la coppa dell'olio con EasyGlide (Fig. 5) fino a che il manometro dell'olio (4) conferma che la coppa è piena.



Attenzione

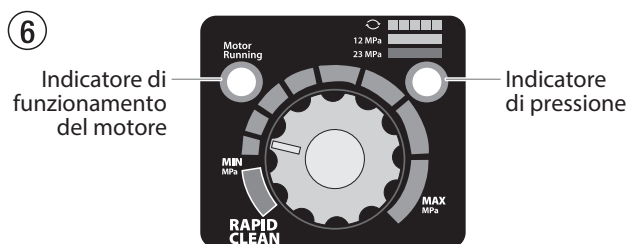
EasyGlide impedisce l'usura eccessiva delle guarnizioni.

6. Rimettere il coperchio della coppa dell'olio.
7. Premere il pulsante olio 2-5 volte per innescare l'oliatore. Premere una volta ogni otto ore di uso per lubrificare la sezione del liquido.



4.2 INDICATORI DEL PANNELLO DI CONTROLLO

Segue una descrizione degli indicatori del pannello di controllo.



INDICATORE DI FUNZIONAMENTO DEL MOTORE

L'indicatore di funzionamento del motore è acceso quando viene azionato il motore. Tale indicatore viene utilizzato dai centri di revisione per localizzare ed eliminare eventuali problemi al motore.

INDICATORE DI PRESSIONE

L'indicatore di pressione mostra l'attuale pressione di esercizio dello spruzzatore. Il dispositivo fornisce tre diverse indicazioni: giallo lampeggiante, giallo fisso e verde fisso.

Giallo lampeggiante

Quando sull'indicatore di pressione lampeggia il giallo, lo spruzzatore è in funzione a una pressione compresa tra 0 e 1,4 MPa (14 bar). L'indicatore di pressione con luce gialla lampeggiante segnala quanto segue:

- Lo spruzzatore ha la spina inserita ed è acceso ("ON")
- Lo spruzzatore ha una pressione di spruzzamento (poca o nessuna pressione)
- Non comporta rischi posizionare alternativamente la valvola PRIME/SPRAY (INNESCO POMPA/SPRAY)
- Non comporta rischi cambiare o sostituire l'ugello dello spray

Giallo fisso

Quando l'indicatore di pressione presenta il giallo fisso, lo spruzzatore è in funzione a una pressione compresa tra 1,4 MPa (14 bar) e 12 MPa (120 bar). L'indicatore di pressione con luce gialla fissa segnala quanto segue:

- Lo spruzzatore si trova alla corretta impostazione di pressione per spruzzare mordente, lacca, vernice e colori vari

Verde fisso

Quando l'indicatore di pressione presenta il verde fisso, lo spruzzatore è in funzione a una pressione compresa tra 12 MPa (120 bar) e 23 MPa (230 bar). L'indicatore di pressione con luce verde fissa segnala quanto segue:

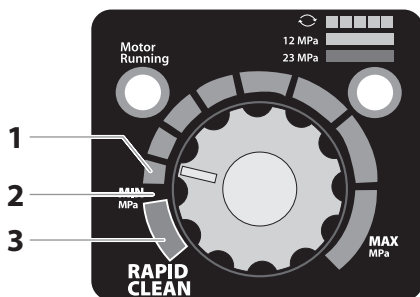
- Lo spruzzatore è alla corretta pressione per spruzzare vernici ad olio e vernici al lattice per uso domestico
- Lo spruzzatore, impostato su una pressione elevata, fornisce la prestazione massima
- Se l'indicatore di pressione passa al giallo fisso quando la pressione è impostata per iniziare quando compare il verde fisso, l'indicatore segnala quanto segue:
 - a. **Indicatore di usura dell'ugello:** quando compare il giallo fisso spruzzando con lattice o a pressione elevata. Ciò significa che l'ugello è usurato e deve essere sostituito.
 - b. **Ugello troppo grande:** quando nella pistola viene inserito un ugello troppo grande per lo spruzzatore, l'indicatore di pressione passa da verde fisso a giallo fisso.
 - c. **Usura della sezione dell'olio:** se sull'indicatore di pressione compare il giallo fisso quando viene utilizzato un ugello nuovo e la pressione è impostata al massimo, è possibile che sia necessario provvedere alla manutenzione (guarnizioni usurate, stantuffo usurato, valvola inceppata ecc...).

4.3 MANOPOLA DI REGOLAZIONE DELLA PRESSIONE

i	La pressione può essere regolata sia con l'apposito regolatore che con l'app SprayManager. Se la pressione è stata modificata con il regolatore in posizione di fine corsa, riportarlo al centro in modo da potervi impostare la pressione in modo corretto.
----------	--

1. Regolazione della pressione minima
2. Settore nero – nessuna generazione di pressione
3. Settore blu - pressione pulsante per la pulizia

7



4.4 ALLACCIAMENTO ALLA RETE ELETTRICA

 Attenzione	La presa di corrente deve essere munita di un contatto di protezione per la messa a terra in conformità alle norme in materia.
-----------------------	--

Prima dell'allacciamento alla rete elettrica occorre prestare attenzione al fatto che il valore della tensione di rete corrisponda a quello indicato sulla targhetta dell'apparecchio.

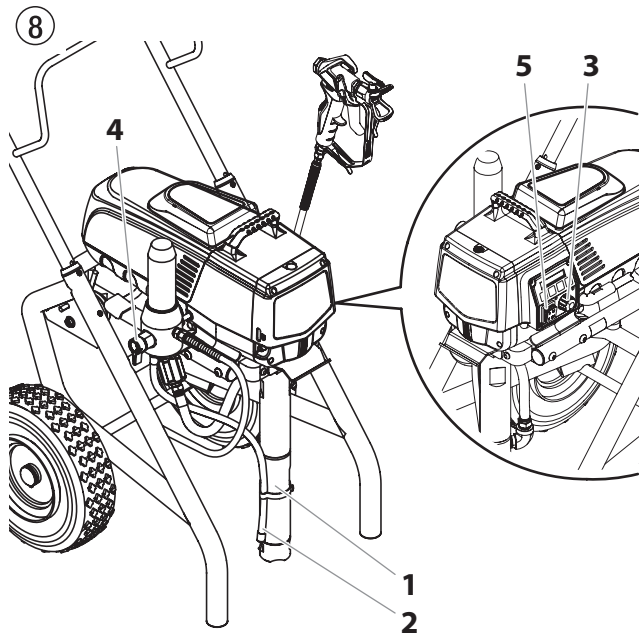
Per il collegamento alla rete di bassa tensione pubblica, potrebbe essere necessaria l'autorizzazione del gestore della rete elettrica. Verificare nel proprio paese i regolamenti in vigore e contattare il gestore delle rete elettrica.

L'impianto elettrico deve essere dotato di un interruttore differenziale avente $I_{dn} < 30$ mA.

i	Nel programma di accessori Wagner si trovano dispositivi elettrici mobili di protezione delle persone utilizzabili anche con altri apparecchi elettrici.
----------	--

4.5 PRIMA MESSA IN SERVIZIO: RIMOZIONE DELLA SOSTANZA CONSERVANTE

1. Ruotare il tubo flessibile di aspirazione (fig. 8, pos. 2) o ed il tubo flessibile di ritorno (1) in un serbatoio contenente detergente adatto.
2. Regolare la manopola di regolazione della pressione (3) sulla pressione minima.
3. Aprire la valvola di sfiato (4), posizione della valvola PRIME (circular icon) circolazione).
4. Accendere (ON) l'apparecchio (5).
5. Attendere che il detergente fuoriesca dal tubo flessibile di ritorno.
6. Chiudere la valvola di sfiato, posizione della valvola SPRAY (spray icon) spruzzatura).
7. Azionare il grilletto dell'aerografo.
8. Spruzzare il detergente in un recipiente di raccolta aperto.



4.6 MESSA IN SERVIZIO DELL'APPARECCHIO CON MATERIALE DI COPERTURA

1. Ruotare il tubo flessibile di aspirazione (fig. 8, pos. 2) o ed il tubo flessibile di ritorno (1) nel serbatoio del materiale di copertura.
2. Regolare la manopola di regolazione della pressione (3) sulla pressione minima.
3. Aprire la valvola di sfiato (4), posizione della valvola PRIME (circular arrow icon) circolazione).
4. Accendere (ON) l'apparecchio (5).
5. Attendere che il materiale di copertura fuoriesca dal tubo flessibile di ritorno.
6. Chiudere la valvola di sfiato, posizione della valvola SPRAY (spray icon) spruzzatura).
7. Azionare ripetutamente il grilletto dell'aerografo spruzzando in un recipiente di raccolta fino alla fuoriuscita senza interruzioni del materiale di rivestimento dall'aerografo.
8. Aumentare la pressione ruotando lentamente la relativa manopola di regolazione su valori maggiori.

Controllare la figura di spruzzatura, aumentare la pressione fino ad ottenere una nebulizzazione corretta.

Ruotare la manopola di regolazione della pressione sul valore minimo al quale si ottiene ancora una nebulizzazione regolare.

9. L'apparecchio è ora pronto per la spruzzatura.

4.7 DIGITAL ELECTRONIC SPRAY CONTROL (DESC)



Il Digital Electronic Spray Control (DESC) aumenta la funzionalità dello spruzzatore. Il sistema è installato direttamente sotto la manopola di regolazione della pressione sul pannello di controllo. Si compone di un display e quattro tasti funzione. Il display presenta vari menu che permettono all'utente di personalizzare e monitorare il funzionamento dello spruzzatore utilizzando i tasti funzione.

9

Display



Tasti funzione



Con la manopola di regolazione della pressione si passa al controllo manuale delle impostazioni del sistema Digital Electronic Spray Control (DESC). Quando la manopola di regolazione della pressione viene fatta ruotare, la pressione dello spruzzatore cambia di conseguenza.

TASTI FUNZIONE

I tasti funzione sono numerati da 1a 4. Ogni tasto è anche etichettato con una funzione aggiuntiva.

Tasto n° 1/ menu	Premendo il tasto n° 1 si scorrono i vari menu disponibili o si applica una funzione descritta sul menu attivo in quel momento.
Tasto n° 2/▲	Premendo il tasto n° 2 si applica una funzione descritta sul menu attivo in quel momento o si aumenta un valore.
Tasto n° 3/▼	Premendo il tasto n° 3 si applica una funzione descritta sul menu attivo in quel momento o si diminuisce un valore.
Tasto n° 4/ selezione	Premendo il tasto n° 4 si seleziona il menu attivo in quel momento o si applica una funzione descritta sul menu attivo in quel momento.

MENU VARI

L'utente dispone di diversi menu personalizzabili per monitorare il funzionamento dello spruzzatore. Il sistema include le seguenti videate: Main (principale), Volume Pumped (volume pompato), Job Volume (volume lavoro), Unit Serial # (numero di fabbricazione unità), Timers (temporizzatori), Job Timers (temporizzatori lavoro), Service Time (periodo funzionamento), Security Code (codice di sicurezza), Prime (innesco pompa) e Rapid Clean (pulente).

VIDEATA MAIN (VIDEATA PRINCIPALE)

La videata Main è la videata di default per il sistema di controllo all'avvio dello spruzzatore. **Premendo il tasto n° 2 si passa dall'unità di misura PSI, BAR a MPa.** Premere il tasto n° 1 per scorrere gli altri menu.

SET MPa	23.0
MPa REALI	22.5



Per spruzzatori dotati di un Digital Electronic Spray Control (DESC) a novo lingue:

Premendo il tasto #2 sulla Videata Principale ci si sposta tra PSI, Bar, e l'unità di misura MPa.

Premendo il tasto #3 sulla Videata Principale si cambia la lingua del testo che appare sul display. In totale, ci sono nove lingue disponibili. Ogni volta che il tasto #1 viene premuto, apparirà una nuova lingua. Le lingue, in ordine di apparizione, sono: Inglese, Spagnolo, Danese, Olandese, Svedese, Tedesco, Francese, Italiano, e Portoghese.

VIDEATA VOLUME PUMPED (VOLUME POMPATO)

La videata Volume Pumped indica il numero totale di galloni o litri spruzzati dallo spruzzatore.

VOLUME TOT	
MENU-1	SELEZ-4

Per selezionare la videata Volume Pumped, premere il tasto n° 4.

GALLONI	XXXXXX
MENU-1	LITRI-2
LITRI	XXXXXX
MENU-1	GALLONI-2

VIDEATA JOB VOLUME (VOLUME LAVORO)

La videata Job Volume permette all'utente di azzerare il contatore di galloni/litri per rintracciare l'utilizzo dello spruzzatore in lavori specifici.

VOLUME PARZ	
MENU-1	SELEZ-4

Per selezionare la videata Job Volume, premere il tasto n° 4.

GALLONI	X
MENU-1	REIMP-3

VIDEATA UNIT SERIAL # (NUMERO DI FABBRICAZIONE UNITÀ)

La videata Unit Serial # mostra il numero di fabbricazione dello spruzzatore.

No SERIE	
MENU-1	SELEZ-4

Per selezionare la videata Unit Serial #, premere il tasto n° 4.

# SER.	XXXXXXXXXX
MENU-1	

VIDEATA TIMERS (TEMPORIZZATORI)

La videata Timers indica il tempo totale in cui lo spruzzatore è stato acceso e il tempo totale in cui lo spruzzatore ha funzionato (pompato).

TEMPORIZZATORI	
MENU-1	SELEZ-4

Per selezionare la videata Timers, premere il tasto n° 4.

T. ON	XXXX
T. FUNZ	XXXX

VIDEATA JOB TIMERS (TEMPORIZZATORI LAVORO)

La videata Job Timers permette all'utente di azzerare il tempo in cui lo spruzzatore è stato acceso ("ON TIME") e il tempo in cui lo spruzzatore ha funzionato ("RUN TIME") per rintracciare il tempo di utilizzo in lavori specifici.

TEMPORIZZ	PARZ
MENU-1	SELEZ-4

Per selezionare la videata Job Timers, premere il tasto n° 4. Compare la schermata "T. ON". Premere 3 per reimpostare. Premere 1 per passare alla schermata "T. FUNZ". Premere 3 per reimpostare. Premere 1 per scorrere tra le restanti schermate del menu.

T. ON	X
MENU-1	REMIP-3

T. FUNZ	X
MENU-1	REMIP-3

VIDEATA SERVICE TIME (PERIODO DI FUNZIONAMENTO)

La videata Service Time permette all'utente di impostare un intervallo di tempo di funzionamento (in ore). Per selezionare la videata Service Time, premere il tasto n° 4.

MANLITENZIONE	
MENU-1	SELEZ-4

Per impostare l'orario di assistenza, premere i tasti 2 (su) e/o 3 (giù) per l'orario desiderato (le ore di esecuzione aumentano/diminuiscono a scatti di 25 per ciascuna pressione del tasto).

FUNZION @	XX
ORE FUNZ.	XX

Quando nello spruzzatore viene raggiunto l'orario di funzionamento selezionato (SERVICE@), sulla videata appare un apposito messaggio ("SERVICE DUE"). Per reimpostare il timer, premere il tasto n. 3 dopo aver attivato la pompa. Il messaggio "SERVICE DUE" verrà reimpostato e l'orario di funzionamento verrà ripristinato sui valori precedenti.

VIDEATA SECURITY CODE (CODICE DI SICUREZZA)

La videata Security Code permette all'utente di impostare un codice di sicurezza a quattro cifre per evitare l'utilizzo non autorizzato dello spruzzatore. Se è stato impostato un codice di sicurezza, sul display del sistema di controllo comparirà la richiesta del codice all'avvio dello spruzzatore. Se verrà immesso il codice corretto, sul display comparirà la videata Main e lo spruzzatore sarà operativo. Se verrà immesso un codice scorretto, sul display comparirà ogni volta la richiesta di immettere il codice corretto e lo spruzzatore sarà disattivato. Per impostare o modificare il codice di sicurezza, premere il tasto n° 2.

COD. SICUREZZA	
MENU-1	MODIF-2



Quando lo spruzzatore è nuovo, non risulterà impostato alcun codice di sicurezza e all'avvio comparirà la videata Main. Quando si imposta per la prima volta un codice di sicurezza, compare la schermata "Immettere vecchio numero di codice" e sarà necessario digitare "1111".

Immettere il vecchio numero di codice di sicurezza per accedere alla videata che permette di cambiare il codice. Se verrà immesso un codice scorretto, sul display comparirà ogni volta la richiesta di immettere il codice corretto e non sarà possibile cambiare il

IMMETTERE NUM.	
COD. VECCHIO	

codice di sicurezza.

Immettere il nuovo codice di sicurezza.

Una volta immesso il nuovo codice, sul display comparirà automaticamente

la richiesta di immettere nuovamente

il nuovo codice per verificarne la

correttezza. Se verrà immesso una

seconda volta lo stesso nuovo codice, sul display comparirà un

messaggio di conferma di accettazione del nuovo codice e la

visualizzazione tornerà alla videata Main. Se la seconda volta

il nuovo codice verrà immesso scorrettamente, sul display

sarà visualizzato il messaggio "Enter New Code Number"

(immettere nuovo numero di codice) e la procedura sarà

ripetuta.

Se ci si dimentica o si perde il codice di sicurezza, è possibile contattare il servizio clienti Wagner per assistenza.

IMMETTERE
NUOVO NUM. COD. XXXX

RE-IMMETTERE
NUOVO NUM. COD. XXXX

NUOVO NUM. COD.
ACCETTATO



Per disattivare la funzione di sicurezza, immettere "1111" sulla videata "Enter New Code Number" (immettere nuovo numero di codice) (è il codice di default che lascia sbloccato lo spruzzatore). In tal modo, all'avvio dello spruzzatore, comparirà la videata Main.

VIDEATA PRIME (INNESCO POMPA)

La videata Prime compare quando la manopola di regolazione della pressione è impostata su "Min" nella zona gialla.

INNESCO POMPA

VIDEATA RAPID CLEAN (LAVAGGIO)

La schermata lavaggio compare quando la manopola di controllo della pressione è impostata sulla posizione RAPID CLEAN e la valvola INNESCO/SPRUZZO è sulla posizione INNESCO (PRIME).

LAVAGGIO



Se dopo 30 secondi non verrà selezionata alcuna opzione di menu, la visualizzazione sul display tornerà alla videata Main.

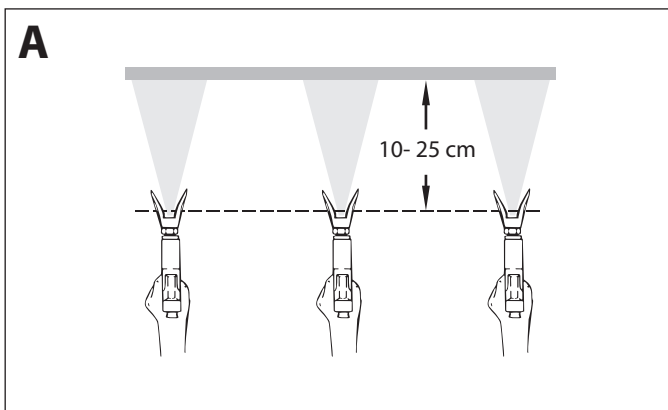
5 SPRUZZATURA



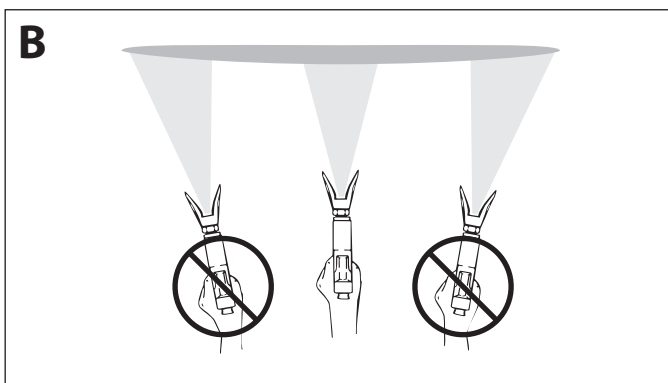
Rischio da iniezione. Non spruzzare senza la protezione della punta. NON innescare MAI la pistola senza che la punta sia completamente ruotata in posizione spruzzo o disincaglio. Innestare SEMPRE il blocco di innesco della pistola prima di rimuovere, sostituire o pulire la punta.

A) La chiave per un buon lavoro di verniciatura è un rivestimento uniforme di tutta la superficie. Muovere il braccio a velocità costante e tenere la pistola a spruzzo a

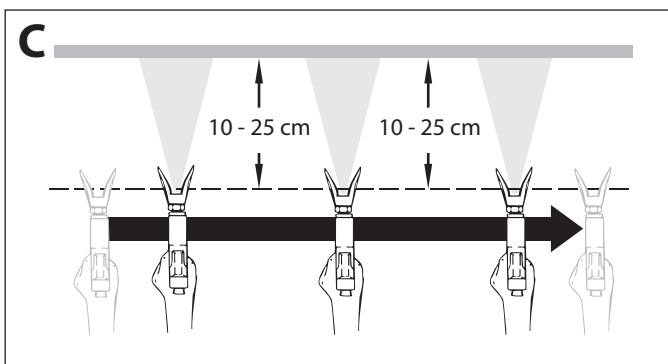
distanza costante dalla superficie. La migliore distanza di spruzzo è da 10 a 25 cm tra la punta e la superficie.



B) Tenere la pistola a spruzzo ad angolo retto rispetto alla superficie. Questo significa muovere tutto il braccio avanti e indietro piuttosto che piegare solo il polso. Tenere la pistola a spruzzo perpendicolare alla superficie altrimenti una estremità della traiettoria sarà più spessa dell'altra.



C) Innescare la pistola dopo aver avviato la corsa. Rilasciare l'innesco prima del termine della corsa. La pistola a spruzzo deve essere in movimento quando l'innesco viene tirato e rilasciato. Ripassare su ogni corsa di circa il 30%. Questo assicura un rivestimento uniforme.





Se si verificano zone limite molto nette o strisce nel getto di spruzzatura, aumentare la pressione di esercizio o diluire il materiale di copertura.

6 TRATTAMENTO DEL TUBO FLESSIBILE AD ALTA PRESSIONE



L'apparecchio possiede un tubo flessibile ad alta pressione speciale adatto per pompe pistone.



Pericolo di lesioni causate da un tubo ad alta pressione che perde. Sostituire immediatamente un tubo ad alta pressione danneggiato.

Non riparare mai da soli un tubo ad alta pressione danneggiato!

Il tubo flessibile ad alta pressione va trattato con cura. Evitare curve troppo strette o ad angolo vivo; raggio di curvatura minimo circa 20 cm.

Proteggere il tubo flessibile ad alta pressione dal calpestio, da oggetti taglienti e da spigoli vivi.

Non tirare mai dal tubo flessibile ad alta pressione per spostare l'apparecchio.

Fare attenzione che il tubo flessibile non si torca. Ciò può essere evitato utilizzando un aerografo Wagner con articolazione girevole e un tamburo per tubo flessibile.



Il modo migliore per lavorare con il tubo flessibile ad alta pressione su ponteggi è quello di condurlo sempre all'esterno del ponteggio o dell'impalcatura.



L'utilizzo di tubi flessibili obsoleti incrementa il rischio di danneggiamento. Wagner raccomanda di sostituire il tubo flessibile una volta trascorsi sei anni.



Per ragioni di funzionalità, sicurezza e durata dell'apparecchio occorre utilizzare esclusivamente tubi flessibili ad alta pressione Wagner.

7 INTERRUZIONE DEL LAVORO

1. Aprire la valvola di sfogo, posizione della valvola PRIME (🔄 circolazione).
2. Spegnerne (OFF) l'apparecchio.

3. Regolare la manopola di regolazione della pressione sulla pressione minima.
4. Azionare il grilletto dell'aerografo per depressurizzare il tubo flessibile ad alta pressione e l'aerografo.
5. Bloccare l'aerografo; vedi le istruzioni di servizio dell'aerografo.
6. Se occorre pulire un ugello standard, vedi punto 12.2.
Se è montato un ugello di modello diverso, procedere come descritto nelle relative istruzioni per l'uso.
7. A seconda del modello, lasciare il tubo rigido o flessibile di aspirazione ed il tubo flessibile di ritorno immersi nel materiale di copertura o immergerlo nel relativo solvente.



Attenzione

Se si usano materiali di copertura ad essiccazione rapida o a due componenti, l'apparecchio va pulito e lavato entro il tempo di passivazione usando un detergente adatto.

8 PULIZIA DELL'APPARECCHIO (MESSA FUORI SERVIZIO)



Un'accurata pulizia è la migliore garanzia per un corretto funzionamento dell'apparecchio. Al termine del lavoro di spruzzatura occorre pulire l'apparecchio. È necessario impedire che il materiale di copertura di essicchi e si incrosti all'interno dell'apparecchio.



Il detergente usato per la pulizia (usare solo solventi con punto di infiammabilità maggiore di 21 °C) deve essere compatibile con il materiale di copertura.



- **Bloccare l'aerografo;** vedi le istruzioni per l'uso dell'aerografo.
- Pulire e smontare l'ugello.
- Per l'ugello standard vedi punto 12.2.
- Se è montato un ugello di modello diverso, procedere come descritto nelle relative istruzioni per l'uso.

1. Estrarre il tubo flessibile di aspirazione dal recipiente contenente il materiale di rivestimento.
2. Chiudere la valvola di sfogo, posizione della valvola SPRAY (🔒 spruzzatura).
3. Accendere (ON) l'apparecchio.



Attenzione

Se il materiale di copertura contiene solventi occorre collegare a terra il recipiente.



Cautela! Non pompare né spruzzare in un recipiente con piccola apertura (cocchiume)! Vedi le norme di sicurezza.

4. Azionare il grilletto dell'aerografo per pompare in un recipiente aperto il materiale di copertura rimasto nel tubo flessibile di aspirazione, nel tubo flessibile ad alta pressione e nell'aerografo.
5. Immergere il tubo flessibile di aspirazione con tubo flessibile di ritorno in un recipiente contenente detergente adatto.
6. Regolare la manopola di regolazione della pressione sulla pressione minima.
7. Aprire la valvola di sfiato, posizione della valvola PRIME (↻circolazione).
8. Pompare un detergente adatto facendolo circolare per qualche minuto.
9. Chiudere la valvola di sfiato, posizione della valvola SPRAY (↗spruzzatura).
10. Azionare il grilletto dell'aerografo.
11. Pompare il detergente residuo in un recipiente aperto fino a svuotare completamente l'apparecchio.
12. Spegnerne (OFF) l'apparecchio.

8.1 PULIZIA DELL'ESTERNO DELL'APPARECCHIO



Dapprima disinserire la spina di rete dalla presa di corrente. Vedi le norme di sicurezza.



Attenzione

Pericolo di cortocircuito dovuto alla penetrazione di acqua!

Non pulire mai l'apparecchio con unità a getto liquido o a getto di vapore ad alta pressione. Non immergere il tubo flessibile in solventi. Detergere l'esterno del tubo flessibile solamente con un panno imbevuto.

Pulire l'esterno dell'apparecchio con un panno imbevuto di un detergente adatto.

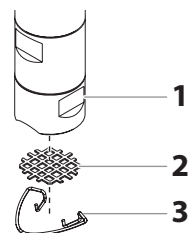
8.2 PULIZIA DELLO SCHERMO DI INGRESSO.



Lo schermo di ingresso si intasa e deve essere pulito almeno una volta al giorno.

1. Rimuovere l'anello di tenuta (3) dall'alloggiamento della valvola di fondo (1).
2. Rimuovere lo schermo di ingresso (2) dall'alloggiamento della valvola di fondo (1).
3. Pulire a fondo con il solvente appropriato.

9



8.3 PULIZIA DEL FILTRO AD ALTA PRESSIONE



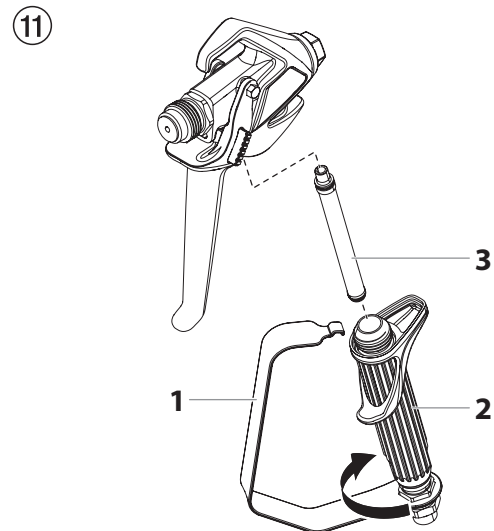
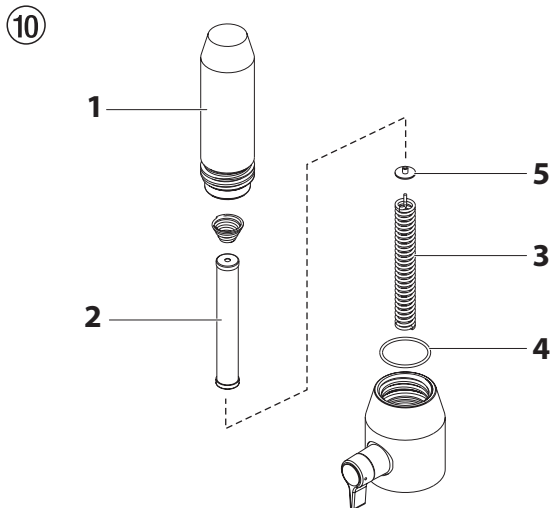
Pulire regolarmente la cartuccia filtrante. Un filtro ad alta pressione sporco o ostruito causa una cattiva figura di spruzzatura o l'ostruzione dell'ugello.

1. Regolare la manopola di regolazione della pressione sulla pressione minima.
2. Aprire la valvola di sfiato, posizione della valvola PRIME (↻circolazione).
3. Spegnerne (OFF) l'apparecchio.



Disinserire la spina di rete dalla presa di corrente.

4. Svitare la scatola del filtro (fig. 10, pos. 1) con una chiave a nastro.
5. Togliere la cartuccia filtrante (2) dalla molla di spinta (3).
6. Pulire tutti i pezzi con un detergente adatto. Se necessario, sostituire la cartuccia filtrante.
7. Controllare e se necessario sostituire l'O-Ring (4).
8. Applicare la rondella (5) sulla molla di spinta (3). Applicare la cartuccia filtrante (2) sulla molla di spinta.
9. Avvitare la scatola del filtro (1) e serrarla completamente con una chiave a nastro.



8.4 PULIZIA DELL'AEROGRAFO AIRLESS



Pulire la pistola spray dopo ogni uso.

1. Lavare l'aerografo Airless con un detergente adatto a bassa pressione di esercizio.
2. Pulire accuratamente l'ugello con un detergente adatto assicurandosi di eliminare tutti i residui di materiale di copertura.
3. Pulire accuratamente l'esterno dell'aerografo Airless.

FILTRO INNESTABILE DELL'AEROGRAFO AIRLESS (FIG. 11)

1. Staccare la sezione superiore del proteggi-grilletto (1) dalla testa della pistola.
2. Utilizzando la sezione inferiore del proteggi-grilletto come chiave, allentare l'assemblaggio dell'impugnatura (2) e rimuoverlo dalla testa della pistola.
3. Togliere il filtro (3) vecchio dalla testa della pistola. Pulire o sostituire.
4. Inserire il nuovo filtro, mettendo prima la parte più stretta, nella testa della pistola.
5. Introdurre il blocco dell'impugnatura nella testa della pistola fino ad ottenere la posizione corretta. Stringere utilizzando una chiave a leva.
6. Far scattare il proteggi-grilletto in posizione, sulla testa della pistola.

9 ELIMINAZIONE DI ANOMALIE

Tipo di anomalia	Possibile causa	Misura per eliminare l'anomalia
A. L'apparecchio non si mette in funzione	<ol style="list-style-type: none"> 1. Mancanza di tensione elettrica. 2. Regolazione su pressione insufficiente. 3. Interruttore ON/OFF guasto. 	<ol style="list-style-type: none"> 1. Controllare la tensione di alimentazione. 2. Ruotare la manopola di regolazione della pressione su valori maggiori. 3. Sostituire.
B. L'apparecchio non aspira	<ol style="list-style-type: none"> 1. Valvola di sfato regolata su SPRAY (☞ spruzzatura). 2. Il filtro sporge oltre il pelo libero del liquido ed aspira aria. 3. Filtro intasato. 4. Tubo flessibile di aspirazione/ Tubo di aspirazione allentato, cioè l'apparecchio aspira aria parassita. 	<ol style="list-style-type: none"> 1. Portare la valvola di sfato su PRIME (☺ circolazione). 2. Rifornire con materiale di copertura. 3. Pulire o sostituire il filtro. 4. Pulire i raccordi; se necessario sostituire gli O-Ring. Bloccare il tubo flessibile di aspirazione con un fermaglio.
C. L'apparecchio aspira ma la pressione non aumenta	<ol style="list-style-type: none"> 1. L'ugello è fortemente usurato. 2. Ugello troppo grande. 3. Regolazione su pressione insufficiente. 4. Filtro intasato. 5. Il materiale di copertura fluisce attraverso il tubo flessibile di ritorno quando la valvola di sfato si trova in posizione SPRAY (☞ spruzzatura). 6. Guarnizioni incollate o usurate. 7. Sfere delle valvole usurate. 8. Sedi delle valvole usurate. 	<ol style="list-style-type: none"> 1. Sostituire. 2. Sostituire l'ugello. 3. Ruotare la manopola di controllo della pressione per aumentare. 4. Pulire o sostituire il filtro. 5. Smontare la valvola di sfato e pulirla o sostituirla. 6. Smontare le guarnizioni e pulirle o sostituirle. 7. Smontare e sostituire le sfere delle valvole. 8. Smontare e sostituire le sedi delle valvole.
D. Il materiale di copertura fuoriesce in alto dallo stadio della vernice	<ol style="list-style-type: none"> 1. La guarnizione superiore è usurata. 2. Il pistone è usurato. 	<ol style="list-style-type: none"> 1. Smontare e sostituire la guarnizione. 2. Smontare e sostituire il pistone.
E. La potenza dell'apparecchio diminuisce	<ol style="list-style-type: none"> 1. La pressione è regolata su un valore insufficiente. 	<ol style="list-style-type: none"> 1. Ruotare la manopola di controllo della pressione per aumentare.
F. Pulsazione eccessiva sull'aerografo	<ol style="list-style-type: none"> 1. Tubo ad alta pressione di tipo errato. 2. Ugello usurato o troppo grande. 3. Pressione eccessiva. 	<ol style="list-style-type: none"> 1. Per ragioni di funzionalità, sicurezza e durata dell'apparecchio occorre utilizzare esclusivamente tubi flessibili ad alta pressione WAGNER. 2. Sostituire l'ugello. 3. Ruotare la manopola di regolazione della pressione su un valore minore.
G. Figura di spruzzatura scorretta	<ol style="list-style-type: none"> 1. Ugello troppo grande per il materiale di copertura da spruzzare. 2. Regolazione scorretta della pressione. 3. Portata insufficiente. 4. Viscosità eccessiva del materiale di copertura. 	<ol style="list-style-type: none"> 1. Sostituire l'ugello. 2. Ruotare la manopola di regolazione della pressione fino ad ottenere una figura di spruzzatura soddisfacente. 3. Pulire o sostituire tutti i filtri. 4. Diluire conformemente alle istruzioni del produttore.
H. La pompa si trova in stato di sovrappressurizzazione e non si chiuderà.	<ol style="list-style-type: none"> 1. Pressostato difettoso. 2. Trasduttore difettoso. 	<ol style="list-style-type: none"> 1. Portare l'unità in un centro di assistenza autorizzato Wagner. 2. Portare l'unità in un centro di assistenza autorizzato Wagner.

10 MANUTENZIONE


10.1 MANUTENZIONE GENERALE

L'apparecchio deve essere sottoposto a manutenzione una volta all'anno dal personale di assistenza WAGNER.



1. Controllare se i tubi flessibili ad alta pressione, il cavo di alimentazione elettrica e la spina sono danneggiati.
2. Controllare se la valvola di entrata e di scarico ed il filtro sono usurati.

10.2 TUBO FLESSIBILE AD ALTA PRESSIONE

Controllare visivamente il tubo flessibile ad alta pressione verificando che non possieda crepe o tagli, in particolare sul tratto in prossimità del raccordo. I dadi a risvolto devono poter essere ruotati liberamente.


	L'utilizzo di tubi flessibili obsoleti incrementa il rischio di danneggiamento. Wagner raccomanda di sostituire il tubo flessibile una volta trascorsi sei anni.
---	--

11 RIPARAZIONE DELL'APPARECCHIO

	Spegnere (OFF) l'apparecchio. Prima di qualsiasi riparazione – disinserire la spina di rete dalla presa di corrente.
	Assicurarsi di verificare la messa a terra per la continuità dopo il servizio viene effettuato su tutti i componenti elettrici. Utilizzando un misuratore di conduttività, verificare che vi sia continuità di alimentazione tra le parti metalliche inattive del prodotto alle quali è possibile accedere e la lamina di messa a terra della spina di allaccio.

11.1 VALVOLA DI ENTRATA E DI SCARICO

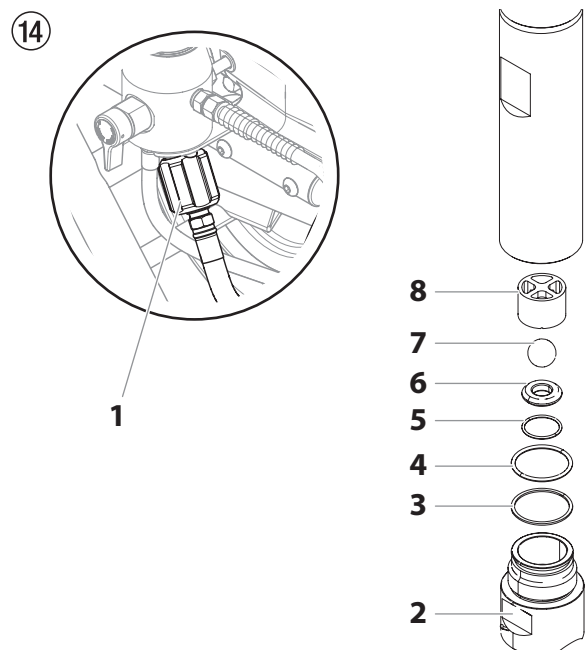
1. Svitare le quattro viti dal coperchio frontale; togliere il coperchio frontale.

	Pericolo di schiacciamento! Non introdurre le dita o attrezzi tra le parti in movimento.
---	---

2. Ruotare la manopola di controllo della pressione su pressione minima. La schermata DESC deve visualizzare "INNESCO pompa".

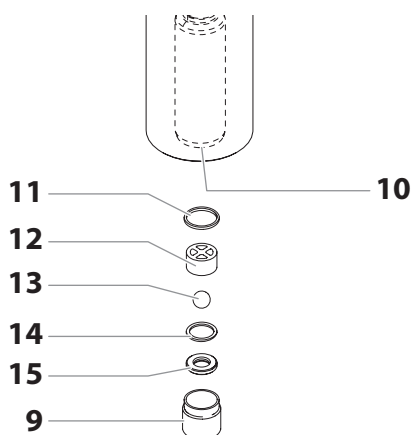
3. Premere il tasto 1 sul pannello di controllo DESC. Ora compare la schermata "MODALITÀ lenta".
4. Ruotare lentamente la manopola di controllo della pressione in senso orario per aumentare la pressione. Il gruppo albero a gomito/cursore comincia a spostarsi molto lentamente.
5. Quando raggiunge il fondo, al centro esatto della corsa, riportare la manopola di controllo della pressione sulla pressione minima. Il gruppo albero a gomito/cursore.
6. Disinserire la spina di rete dalla presa di corrente.
7. Togliere il fermo dal tubo di aspirazione e rimuovere il tubo flessibile di ritorno.
8. Svitare il tubo flessibile di raccordo (fig. 14, pos. 1) del filtro ad alta pressione.
9. Ruotare la manopola sul lato del cart in senso orario per sbloccarlo. Inclinare il cart all'indietro finché si blocca in posizione.
10. Allentare e rimuovere l'alloggiamento della valvola di ingresso (2) dal corpo superiore.
11. Rimuovere l'anello per cuscinetto (3), l'anello a O (4), l'anello a O (5), la sede della valvola di ingresso (6), la sfera della valvola di ingresso (7) e la guida superiore della sfera (8).
12. Pulire tutti i pezzi con l'agente di pulizia pertinente.

Controllare l'usura di alloggiamento della valvola di ingresso (2), sede della valvola di ingresso (6) e sfera della valvola di ingresso (7) e sostituire i pezzi se necessario. Se la sede della valvola di ingresso (6) non è usata su un lato, installarla al contrario.



13. Svitare il corpo inferiore (fig. 13, pos. 10) con una chiave fissa bloccando il corpo superiore (11) con una seconda chiave fissa.
14. Togliere l'anello di appoggio (13) e l'O-Ring (12).
15. Con un cacciavite esagonale da 3/8 pollici svitare il corpo della valvola di scarico (14) dal pistone (15).
16. Smontare la guarnizione superiore (16), la guida della sfera superiore (17), la sfera della valvola di scarico (18), la rondella (19) e la sede della valvola di scarico (20).
17. Pulire tutti i pezzi con un detergente adatto. Controllare l'usura e se necessario sostituire il corpo della valvola di scarico (14), la sede della valvola di scarico (20) la sfera della valvola di scarico (18) e la guida della sfera superiore (17). Se non utilizzata su un lato, rimontare la sede della valvola di scarico (20) rigirata.
18. Eseguire il montaggio in successione inversa.
Spalmare grasso per macchine sull'O-Ring (12) e verificare il suo corretto posizionamento nel corpo inferiore (10).

15



11.2 MESSAGGI DI ERRORE DI DIGITAL ELECTRONIC SPRAY CONTROL (DESC)

Le videate relative ai seguenti messaggi di errore compaiono quando Digital Electronic Spray Control (DESC) rileva un problema nello spruzzatore. Se si verifica un errore e compare il messaggio di errore, lo spruzzatore si spegne.



Prima di procedere, far scaricare la pressione rimasta nel sistema (posizione valvola INNESCO). Attenersi inoltre a tutte le altre avvertenze per ridurre il rischio di lesioni da iniezione, lesioni causate da parti mobili o scosse elettriche. Prima di effettuare la manutenzione staccare sempre la spina dello spruzzatore.

VIDEATA CHECK TRANSDUCER (CONTROLLARE IL TRASDUTTORE)

La videata Check Transducer compare quando il trasduttore risulta scollegato o è difettoso. Far riparare lo spruzzatore presso un centro di assistenza autorizzato Wagner.

CONTR.
TRASDUT

VIDEATA CHECK POTENTIOMETER (CONTROLLARE IL POTENZIOMETRO)

La videata Check Potentiometer compare quando il potenziometro risulta scollegato o è difettoso. Far riparare lo spruzzatore presso un centro di assistenza autorizzato Wagner.

NTR. VER
POTENZIOMETRO

VIDEATA CHECK MOTOR (CONTROLLARE IL MOTORE)

Indica che il motore è stato spento a causa di alcuni problemi di collegamento tra il motore e il dispositivo controllore. Far riparare lo spruzzatore presso un centro di assistenza autorizzato Wagner.

CONTR.
MOTORE

VIDEATA LOW VOLTAGE (TENSIONE BASSA)

La videata Low Voltage compare quando lo spruzzatore si spegne a causa di una bassa tensione in ingresso. Verificare l'alimentazione e correggere il problema. Riavviare lo spruzzatore.

TENSIONE
BASSA

VIDEATA HIGH MOTOR TEMPERATURE (TEMPERATURA DEL MOTORE ELEVATA)

La videata High Motor Temperature compare quando la temperatura del motore è salita eccessivamente. Far riparare lo spruzzatore presso un centro di assistenza autorizzato Wagner.

TEMP. MOTORE
ELEVATA

VIDEATA HIGH MECHANICAL LOAD (SOVRACCARICO DA SOVRACCARICO)

La videata High Mechanical Load compare quando lo spruzzatore si spegne a causa un elevato carico di corrente o quando lo spruzzatore entra in modalità di protezione da sovraccarico di corrente ("salvavita"). Far riparare lo spruzzatore presso un centro di assistenza autorizzato Wagner.

SOVRACCARICO
DA SOVRACCARICO

VIDEATA HIGH CONTROL TEMPERATURE (TEMPERATURA DEL SISTEMA DI CONTROLLO ELEVATA)

Indica che il sistema di controllo DESC è stato spento a causa di un eccesso di calore. Far riparare lo spruzzatore presso un centro di assistenza autorizzato Wagner.

TEMP. SIS CONTR
ELEVATA

VIDEATA BAD HALL POWER (INTERRUTTORE HALL DIFETTOSO)

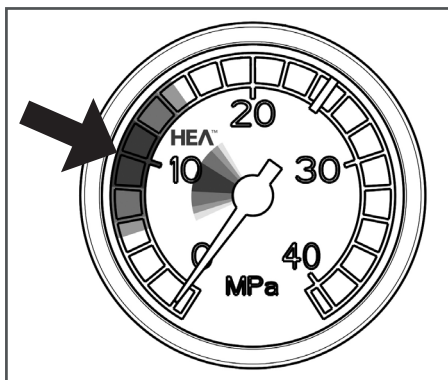
Indica che il motore o i relativi sensori a effetto Hall sono difettosi. Far riparare lo spruzzatore presso un centro di assistenza autorizzato Wagner.

INTERRUTTORE
HALL DIFETTOSO

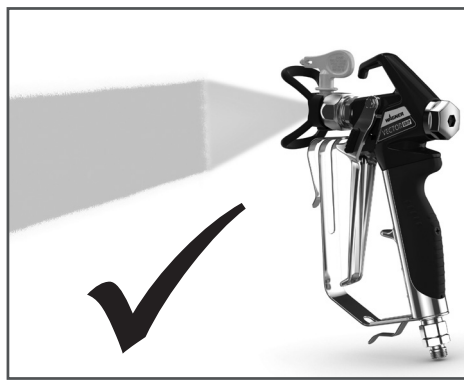
UGELLI HEA PER UN OVERSPRAY RIDOTTO DURANTE LO SVOLGIMENTO DI LAVORI A BASSA PRESSIONE

HEA HIGH EFFICIENCY AIRLESS

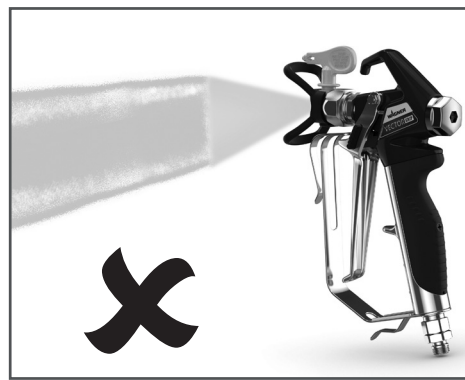
HEA è l'acronimo di High Efficiency Airless, una tecnologia innovativa applicata agli ugelli che ha rivoluzionato i sistemi a spruzzo Airless. Gli ugelli HEA consentono di regolare la pressione del dispositivo a spruzzo su livelli sensibilmente bassi e di lavorare a bassa pressione (idealmente a 80 - 140 bar). Gli ugelli possono essere utilizzati con tutti i portaugelli TradeTip 3 e i dispositivi WAGNER. Per ottenere risultati ottimali è possibile che alcuni colori debbano essere diluiti. Di regola, il materiale può essere diluito fino al 10% (si osservino anche le istruzioni del costruttore del materiale).



Impostare la bassa pressione nella sezione HEA e avviare il sistema.



Ventaglio di spruzzatura uniforme senza imperfezioni sul perimetro.



In presenza di imperfezioni sul perimetro aumentare gradualmente la pressione.

Tabella degli ugelli HEA



Tutti gli ugelli nella tabella sottostante sono forniti insieme al filtro per aerografo adatto.

Impiego	Marcatura dell'ugello	Angolo di spruzzatura	Foro pollici/mm	Larghezza mm ¹⁾	Filtro per aerografo	N°ord.
Vernici sintetiche Vernici PVC	211	20°	0.011 / 0.28	120	rosso	0554211
	311	30°	0.011 / 0.28	150	rosso	0554311
	411	40°	0.011 / 0.28	190	rosso	0554411
Vernici, primer Vernici di fondo, Riempitivi	213	20°	0.013 / 0.33	120	rosso	0554213
	313	30°	0.013 / 0.33	150	rosso	0554313
	413	40°	0.013 / 0.33	190	rosso	0554413
Riempitivi Antiruggine	415	40°	0.015 / 0.38	190	giallo	0554415
	515	50°	0.015 / 0.38	225	giallo	0554515
	615	60°	0.015 / 0.38	270	giallo	0554615
Antiruggine Vernici Latex Dispersioni	417	40°	0.017 / 0.43	190	bianco	0554417
	517	50°	0.017 / 0.43	225	bianco	0554517
	617	60°	0.017 / 0.43	270	bianco	0554617
Antiruggine Vernici Latex Dispersioni	519	50°	0.019 / 0.48	225	bianco	0554519
	619	60°	0.019 / 0.48	270	bianco	0554619
Protezione ignifuga	421	40°	0.021 / 0.53	190	bianco	0554421
	521	50°	0.021 / 0.53	225	bianco	0554521
	621	60°	0.021 / 0.53	270	bianco	0554621

¹⁾Larghezza di spruzzatura a circa 30 cm di distanza dall'oggetto da rivestire ed alla pressione di 100 bar (10 MPa) con vernice sintetica 20 DIN-s.

12.4 TEMPSPRAY

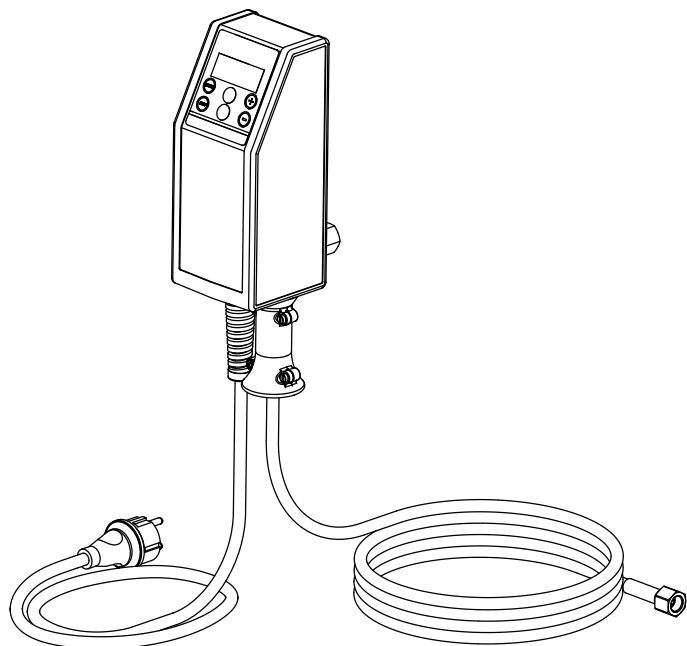
Il materiale di verniciatura è riscaldato alla temperatura richiesta, in modo uniforme, da un elemento di riscaldamento elettrico, che si trova all'interno del flessibile (regolato da 20°C a 60°C).

Vantaggi:

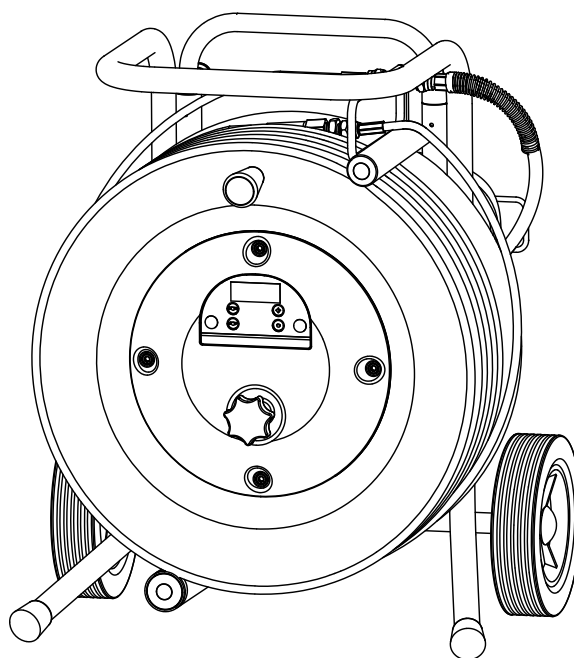
- Temperatura costante della vernice anche a temperature esterne basse
- Possibilità di lavorazione considerevolmente migliore di materiali di rivestimento ad alta viscosità
- Maggiore efficienza dell'applicazione
- Risparmio di solventi grazie alla riduzione della viscosità
- Adattabile a tutte le unità airless

N° ord.	Denominazione
2311659 2311852	TempSpray H 126 (ideale per lavori con lacca) Unità di base da 1/4" compreso flessibile in acciaio inox, DN6, 1/4", 10m Spraypack formato da: unità di base (2311659), pistola airless Vector Grip filettatura G, compresi porta ugello Trade Tip 3 e ugello Trade Tip 3 FineFinish 410
2311660 2311853	TempSpray H 226 (ideale per dispersioni/materiali con alta viscosità) Unità di base da 1/4" compresi avvolgi tubo, tubo riscaldato DN10, 15m, tubo 1/4" DN4, 1m Spraypack formato da: unità di base (2311660), pistola airless AG 14 filettatura G, compresi porta ugello Trade Tip 3 e ugello HEA 517
2311661 2311854	TempSpray H 326 (ideale per dispersioni/materiali con alta viscosità) Unità di base da 1/4" compresi avvolgi tubo, tubo riscaldato DN10, 30m, tubo 1/4" DN4, 1m Spraypack formato da: unità di base (2311661), pistola airless AG 14 filettatura G, compresi porta ugello Trade Tip 3 e ugello HEA 521

TempSpray H 126



TempSpray H 226 / H 326



12.5 PUMP-RUNNER

(N° ord. 2306987)

Accessori universali per pulizia, trasporto igienico e conservazione dell'unità pompa

Caratteristiche:

- Pulizia più semplice – il liquido per la pulizia circola costantemente attraverso la pompa, garantendo una pulizia completa dell'interno
- Nessuna pulizia necessaria durante interruzione del lavoro o cambio di sede perché la vernice nella pompa non può asciugarsi né sgocciolare
- Protezione migliore
- Montaggio semplice

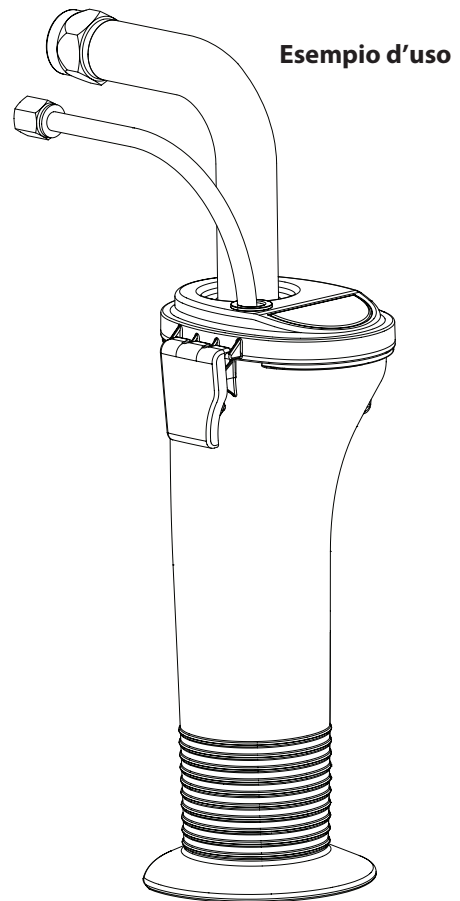
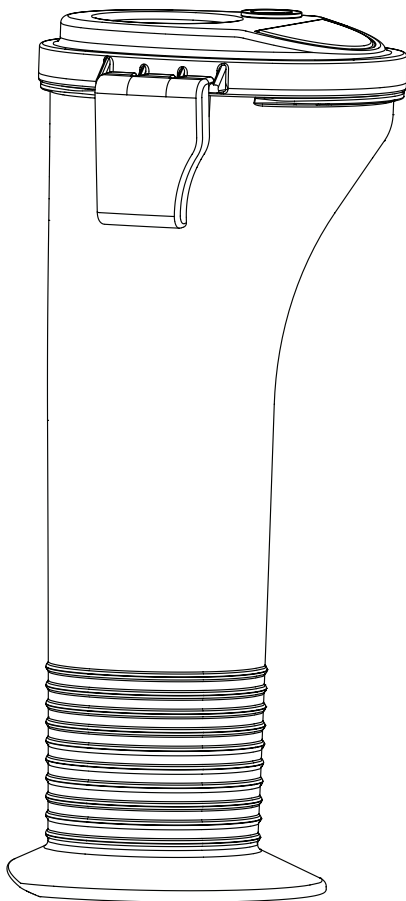
Adatti per i seguenti modelli:

Pompe a membrana		Pompe a doppia corsa	
SF 21	Finish 270/370	PS 24	PS 3.25
SF 23	Nespray Deco	PS 26	PS 3.29
SF 27	Nespray 31	PS 30	PS 3.31
SF 31, SF 33	Nespri Pro	PS 34	PS 3.34
SF 7000			



Ordinare allo stesso tempo:

EasyClean, agente per pulizia e conservazione (1 l) N. ordine. 2412656.



CONTROLLO DELL'APPARECCHIO

All'occorrenza, e tuttavia almeno ogni 12 mesi, per motivi di sicurezza consigliamo di far controllare da un esperto se il sicuro funzionamento futuro è garantito.

In caso di apparecchi inattivi è possibile rimandare il controllo fino alla successiva messa in funzione.

Inoltre, è necessario osservare anche tutte le disposizioni nazionali (eventualmente divergenti) sul controllo e sulla manutenzione.

Per domande rivolgersi ai centri servizio clienti della ditta Wagner.

AVVERTENZA IMPORTANTE SULLA RESPONSABILITÀ CIVILE DEL PRODUTTORE

Ai sensi di un decreto UE in vigore dal 01.01.1990, il costruttore è responsabile del suo prodotto solo se tutti i suoi componenti sono stati prodotti dallo stesso costruttore o se sono stati approvati da esso e se gli apparecchi sono montati ed utilizzati correttamente.

Se si impiegano accessori e ricambi di terzi, la responsabilità può diventare completamente o parzialmente nulla. In casi estremi le autorità competenti (istituto di assicurazione contro gli infortuni sul lavoro e ispettorato del lavoro) possono interdire l'impiego dell'intero apparecchio.

Con gli accessori ed i ricambi originali WAGNER si ha la garanzia del rispetto di tutte le norme di sicurezza.

AVVERTENZA SULLO SMALTIMENTO

Ai sensi della direttiva europea 2012/19/UE sullo smaltimento di apparecchiature elettriche e della sua attuazione in legge dello stato, questo prodotto non deve essere smaltito insieme ai rifiuti domestici, ma deve essere riciclato in maniera ecologica.



L'apparecchio WAGNER in disuso viene ritirato da noi o dalle nostre rappresentanze commerciali, le quali lo smaltiscono in modo ecologico. In questo caso rivolgersi ad uno di nostri centri di assistenza o ad una delle nostre rappresentanze commerciali o direttamente a noi.

3 ANNI + 2 DI GARANZIA SU QUESTO PRODOTTO PER IL FAI DA TE DI WAGNER (edizione 03/03/2022)

Oltre alla garanzia di legge, all'utente professionista (nel seguito denominato "Cliente") che ha acquistato il prodotto presso un rivenditore autorizzato, WAGNER fornisce una garanzia sui prodotti elencati nella pagina del proprio sito Internet <https://go.wagner-group.com/3plus2-info>, se non esclusi dalla garanzia.

Il periodo di garanzia dei prodotti WAGNER (dispositivi) destinati al settore fai da te è di 36 mesi e ha inizio con la data del primo acquisto. Detto periodo di garanzia può essere esteso di ulteriori 24 mesi se il dispositivo viene registrato entro 28 giorni dalla data di acquisto all'indirizzo <https://go.wagner-group.com/3plus2>.

In caso di noleggio professionale, di utilizzo in ambiente industriale (ad es. di lavoro a turni) o in scenari operativi equivalenti, la garanzia è di 12 mesi a causa del carico di lavoro sensibilmente maggiore. In tal caso ci riserviamo di eseguire una verifica caso per caso e di escludere eventualmente la garanzia.

Qualora entro il periodo di garanzia si verificano problemi con il materiale, la lavorazione o la prestazione del dispositivo, la richiesta della riparazione in garanzia dovrà essere presentata al più tardi entro 2 settimane dalla constatazione del problema.

Su richiesta, le condizioni di garanzia dettagliate possono essere ottenute dai nostri partner autorizzati WAGNER (vedere il sito web o le istruzioni d'uso) o sotto forma di testo sul nostro sito web:

<https://go.wagner-group.com/pf-warranty-conditions>



Con riserva di modifiche

Dichiarazione di conformità UE

Dichiariamo sotto la nostra esclusiva responsabilità, che il presente prodotto corrisponde alle relative disposizioni seguenti:

2006/42/CE, 2014/30/UE, 2014/53/UE, 2011/65/UE, 2012/19/UE

Norme armonizzate:

EN 62841-1, EN 1953, EN IEC 55014-1, EN IEC 55014-2, EN IEC 61000-3-2, EN 61000-3-3, EN 62479, ETSI EN 301 489-1, ETSI EN 301 489-17, ETSI EN 300 328

La dichiarazione di conformità UE è allegata al prodotto.

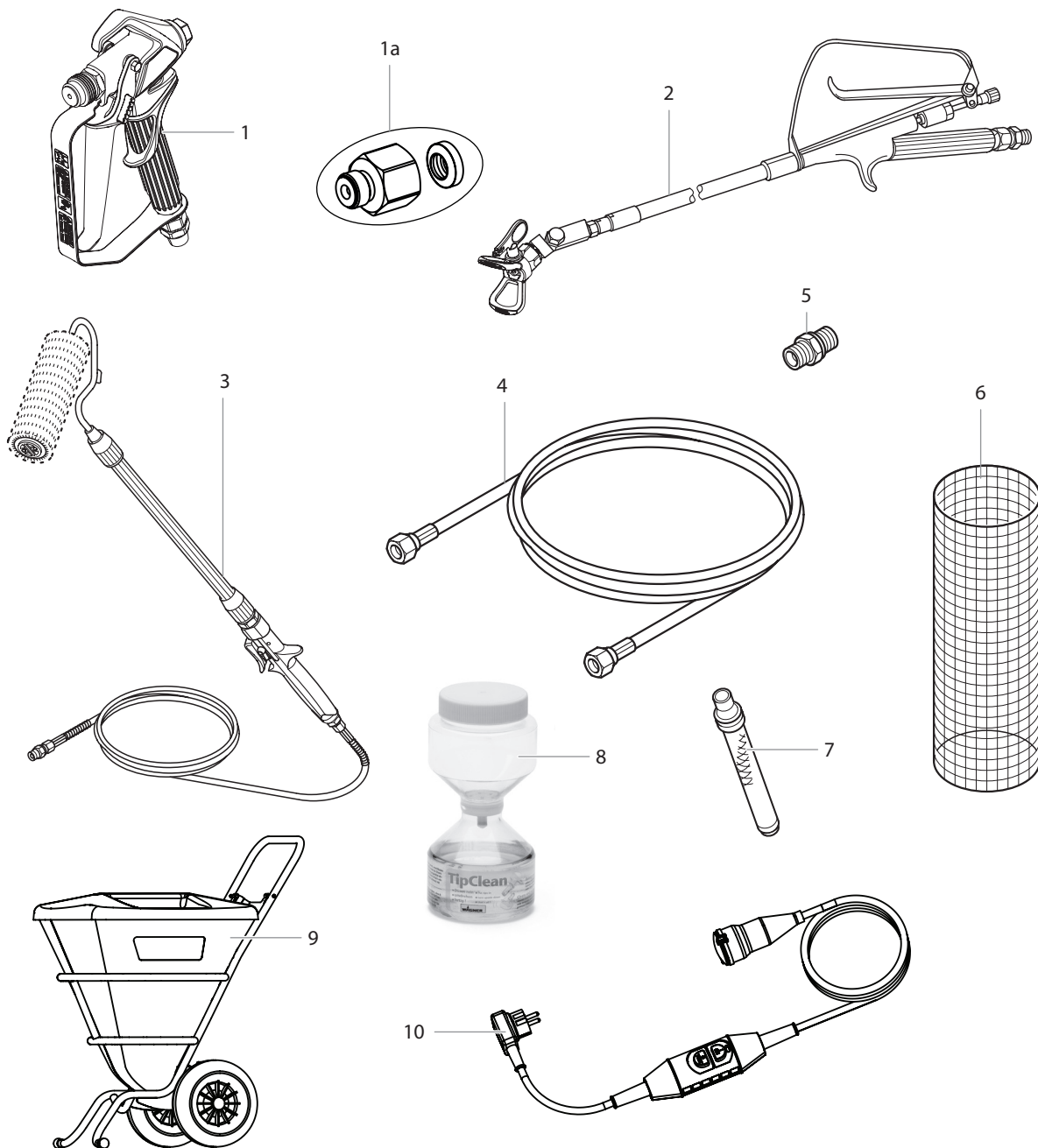
Se necessario, può esserne richiesta una copia con il numero d'ordine **2432213**.

ILLUSTRATION DES PIÈCES DE RECHANGE

ELENCO DEI RICAMBI

DE ZUBEHÖRBILD
FR ILLUSTRATION DES ACCESSOIRES

EN ACCESSORIES ILLUSTRATION
IT FIGURA DEGLI ACCESSORI



Weiteres Zubehör für optimales Arbeiten finden Sie unter
<https://go.wagner-group.com/accessories-professional>

You can find further accessories for optimised working at
<https://go.wagner-group.com/accessories-professional>

Vous trouverez d'autres accessoires pour un travail optimal sur
<https://go.wagner-group.com/accessories-professional>

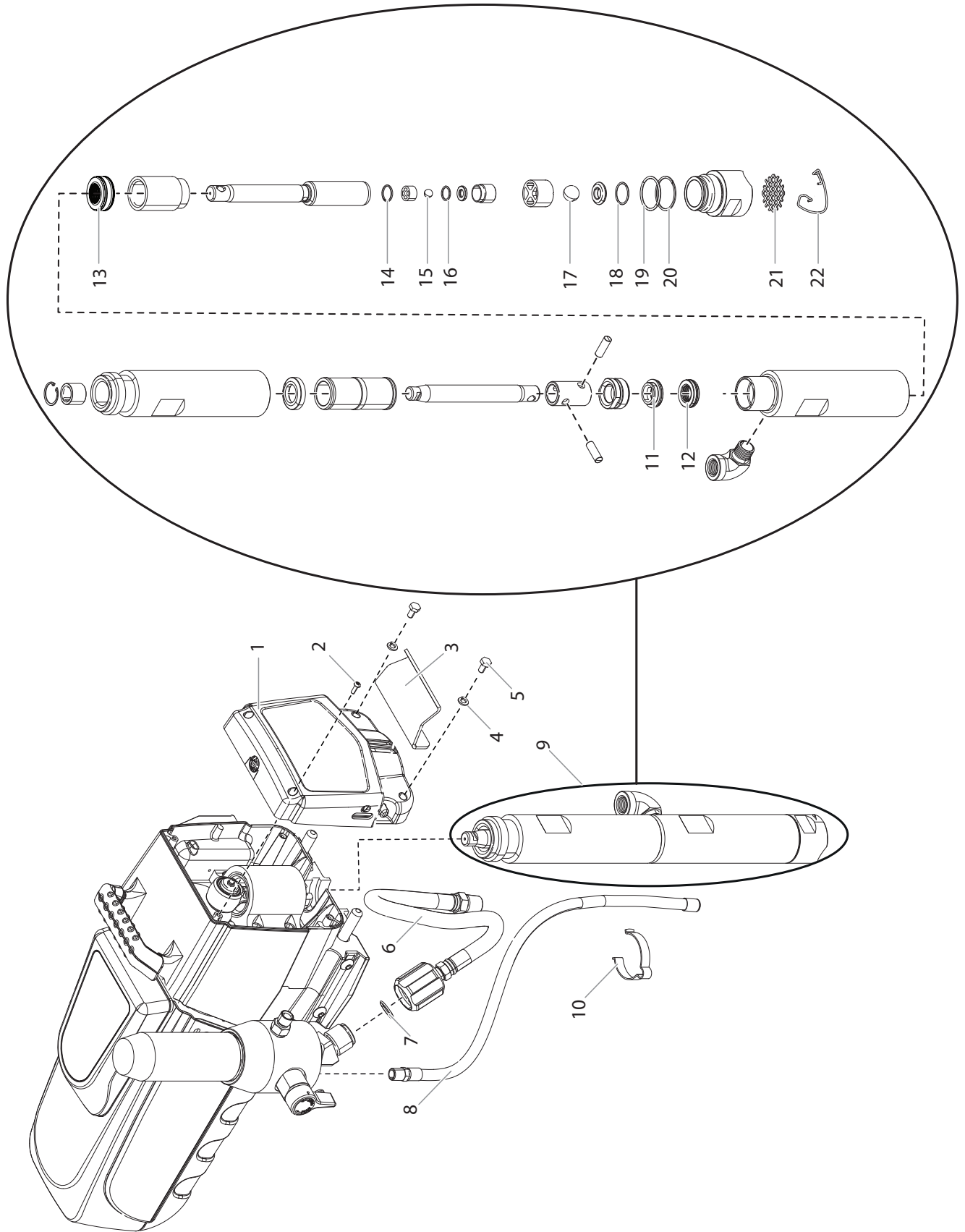
Ulteriori accessori per un lavoro ottimale sono disponibili in
<https://go.wagner-group.com/accessories-professional>

#	PS 3.39	Benennung	Description	Description	Denominazione
1	0538 041	Spritzpistole Vector Pro 2-Finger	Spray gun, Vector Pro 2-finger	Pistolet Vector Pro 2-doigt	Aerografo Vector Pro 2-dita
	0538 040	Spritzpistole Vector Pro 4-Finger	Spray gun, Vector Pro 4-finger	Pistolet Vector Pro 4-doigt	Aerografo Vector Pro 4-dita
1a	2389689	Adapter F- auf G-Gewinde	F to G-thread adapter	Adaptateur filetage F sur G	Adattatore da filettatura F a G
	2405153	Adapter G- auf F-Gewinde	G to F-thread adapter	Adaptateur filetage G sur F	Adattatore da filettatura G a F
2	0296 441	Auslegerpistole 120 cm, G-Gewinde 7/8"	Pole gun 120 cm, G-thread 7/8"	Pistolet à rallonge 120 cm, filet F, 7/8"	Aerografo con prolunga da 120 cm, Filettatura G, 7/8"
	0296 442	Auslegerpistole 200 cm, G-Gewinde 7/8"	Pole gun 200 cm, G-thread 7/8"	Pistolet à rallonge 200 cm, filet F, 7/8"	Aerografo con prolunga da 200 cm, Filettatura F, 11/16"
3	0345 010	Inline Roller IR-100	In-line roller IR-100	Rouleau à alimentation interne IR-100	Rullo Inline IR-100
4	9984 573	Hochdruckschlauch DN 4 mm, 7,5 m mit Edelstahlrippel	High-pressure hose DN 4 mm, 7,5 m with stainless steel nipple, 1/4"	Flexible à haute pression DN 4 mm, 7,5 m, avec raccords en acier inox, 1/4"	Tubo flessibile ad alta pressione DN 4 mm, 7,5 m, con nipplo di acciaio inossidabile, 1/4"
	9984 574	Hochdruckschlauch DN 6 mm, 15 m für Dispersion	High-pressure hose DN 6 mm, 15 m for dispersion, 1/4"	Flexible à haute pression DN 6 mm, 15 m, pour vinyle, 1/4"	Tubo flessibile ad alta pressione DN 6 mm, 15 m, per rivestimento a dispersione, 1/4"
	9984 575	Hochdruckschlauch DN 6 mm, 30 m für Dispersion	High-pressure hose DN 6 mm, 30 m for dispersion, 1/4"	Flexible à haute pression DN 6 mm, 15 m, pour vinyle, 1/4"	Tubo flessibile ad alta pressione DN 6 mm, 30 m, per rivestimento a dispersione, 1/4"
5	0034 038	Doppelstutzen zum Kuppeln von Hochdruckschläuchen (1/4" x 1/4")	Double socket for coupling high-pressure hoses (1/4" x 1/4")	Flexible à haute pression DN 6 mm, 30 m, pour vinyle, 1/4"	Raccordi doppio per l'accoppiamento di tubi flessibili ad alta pressione (1/4" x 1/4")
6	0034 950	Metex-Reuse Reuse zur Vorfiltration von Beschichtungsstoff im Gebinde. Ansaugrohr direkt in die Reuse stellen.	Metex-Reuse Reuse for pre-filtering of coating material in vessel. Place suction pipe in the reuse.	Tamis Metex. Tamis de préfiltrage du produit dans son bidon d'origine. Mettre le tube d'aspiration directement dans le tamis.	Nassa Metex. Nassa di prefiltraggio del materiale di copertura nella confezione. Collocare il tubo di aspirazione direttamente nella nassa.
	0034 952	Siebpaket (5 Stück) für Lack	Sieve package (5 pcs) for paint	Jeu de filtres (5 pièces) pour laque	Pacchetto di filtri (5 unità) per vernice
	0034 951	Siebpaket (5 Stück) für Dispersion	Sieve package (5 pcs) for dispersion	Jeu de filtres (5 pièces) pour vinyle	Pacchetto di filtri (5 unità) per materiale a dispersione
7	0034 383	Pistolenfilter, rot, 1 Stück; 180 MA extra fein	Gun filter, red, 1 piece; 180 mesh extra fine	Filtre du pistolet, rouge, 1 pièce ; 180 mailles extra-fines	Filtro della pistola, rosso, 1 pezzo; rete 180 extra fine
	0097 022	Pistolenfilter, rot, 10 Stück; 180 MA extra fein	Gun filter, red, 10 pieces; 180 mesh extra fine	Filtre du pistolet, rouge, 10 pièces ; 180 mailles extra-fines	Filtro della pistola, rosso, 10 pezzi; rete 180 extra fine
	0043 235	Pistolenfilter, gelb, 1 Stück; 100 MA fein	Gun filter, yellow, 1 piece; 100 mesh fine	Filtre du pistolet, jaune, 1 pièce ; 100 mailles fines	Filtro della pistola, giallo, 1 pezzo; rete 100 extra fine
	0097 023	Pistolenfilter, gelb, 10 Stück; 100 MA fein	Gun filter, yellow, 10 pieces; 100 mesh fine	Filtre du pistolet, jaune, 10 pièces ; 100 mailles fines	Filtro della pistola, giallo, 10 pezzi; rete 100 extra fine
	0034 377	Pistolenfilter, weiß, 1 Stück; 50 MA mittel	Gun filter, white, 1 piece; 50 mesh medium	Filtre du pistolet, blanc, 1 pièce ; 50 mailles moyennes	Filtro della pistola, bianco, 1 pezzo; rete 50 media
	0097 024	Pistolenfilter, weiß, 10 Stück; 50 MA mittel	Gun filter, white, 10 pieces; 50 mesh medium	Filtre du pistolet, blanc, 10 pièces ; 50 mailles moyennes	Filtro della pistola, bianco, 10 pezzi; rete 50 media
	0089 323	Pistolenfilter, grün, 1 Stück; 30 MA grob	Gun filter, green, 1 piece; 30 mesh coarse	Filtre du pistolet, vert, 1 pièce ; 30 mailles grossières	Filtro della pistola, verde, 1 pezzo; rete 30 a grana grossa
	0097 025	Pistolenfilter, grün, 10 Stück; 30 MA grob	Gun filter, green, 10 pieces; 30 mesh coarse	Filtre du pistolet, vert, 10 pièces ; 30 mailles grossières	Filtro della pistola, verde, 10 pezzi; rete 30 a grana grossa
8	2400 214	TipClean Reinigungsset für leichtes Reinigen und zum Schutz von Düsen	TipClean Cleaning Set for easy cleaning and conservation of nozzles	Kit de nettoyage TipClean pour une conservation et un nettoyage faciles des buses	Set di pulizia TipClean per pulizia e conservazione facili degli ugelli
	0508 619	EasyGlide, Spezialöl (118ml)	EasyGlide, special oil (118ml)	EasyGlide, huile spéciale (118 ml)	EasyGlide, olio speciale (118 ml)
	2412 656	EasyClean, Reinigungs-und Schutzmittel (1 l)	EasyClean, cleaning and conservation agent (1 l)	EasyClean, produit de conservation et de nettoyage (1 l)	EasyClean, agente per pulizia e conservazione (1 l)
9	2309 956*	Großmengenbehälter	Large volume container	Bac grands volumes	Recipiente capiente
	2312 157*	*gleich mitbestellen Anschluss-Set für Großmengenbehälter	Connection kit for large volume container *Order at the same time	Kit de raccordement pour le bac grands volumes *Commander également	Set di raccordi per recipiente capiente *Per aggiungerlo subito all'ordine
10	2312 909	Personenschutzsicherung PRCD (FI-Sicherung) 230V / 16A (3 m)	Personel protection switch (PRCD) 230V / 16A (3 m)	Interrupteur de protection des personnes (disjoncteur différentiel) 230V / 16A (3 m)	Salvavita 230 V / 16 A (3 m)

EN MAIN ASSEMBLY
IT GRUPPO PRINCIPALE

EN
IT

DE HAUPTBAUGRUPPE
FR ENSEMBLE PRINCIPAL



#	PS 3.39	Benennung	Description	Désignation	Denominazione
1	805-250A	Frontabdeckung / Baugruppe Öler	Face plate / oiler assembly	Ensemble graisseur / plaque frontale	Gruppo disco portapezzo / oliatore
2	700-139	Schraube (4)	Screw (4)	Vis (4)	Vite (4)
3	805-434	Eimerhaken	Pail hook	Crochet de seau	Gancio di secchio
4	9821 503	Scheibe (2)	Washer (2)	Rondelle (2)	Rondella (2)
5	858-625	Schraube (2)	Screw (2)	Vis (2)	Vite (2)
6	805-297	Schlauch	Hose	Tuyau	Flessibile
7	9871 189	O-ring	O-ring	Joint torique	O-ring
8	800-904	Rücklaufschlauch	Return tube	Tuyau de retour	Tubo flessibile di ritorno
9	0558 358A	Farbstufe	Fluid section assembly	Ensemble de pompe à peinture	Stadio della vernice
10	9850 639	Klammer	Clip	Agrafe de fixation	Fermaglio
11	-----*	Abstandhalter	Spacer	Entretoise	Distanziatore
12	-----*	Obere Packung	Upper packing	Garniture supérieure	Guarnizione superiore
13	-----*	Untere Packung	Lower packing	Garniture inférieure	Guarnizione inferiore
14	-----*	Obere Dichtung	Upper seal	Joint supérieur	Guarnizione superiore
15	-----*	Auslassventilkugel	Outlet valve ball	Bille du clapet de refoulement	Sfera della valvola di scarico
16	-----*	Scheibe	Washer	Rondelle	Rondella
17	-----*	Einlassventilkugel	Inlet valve ball	Bille du clapet d'admission	Sfera della valvola di entrata
18	-----*	O-ring	O-ring	Joint torique	O-ring
19	-----*	O-ring	O-ring	Joint torique	O-ring
20	-----*	O-ring	O-ring	Joint torique	O-ring
21	451-018	Einlauffiltersieb	Inlet screen	Grille d'entrée	Vite di ingresso
22	0524 421	Federklammer	Spring clip	Agrafe à ressort	Morsetto a molla
0558 587	Repacking Kit - 1 (inklusive der Elemente 11-20).	Repacking kit - 1 (includes items 11-20)	Kit de remplacement des garnitures - 1 (comprend les éléments 11 à 20).	Kit di riconfezionamento - 1 (comprende articoli 11-20).	
0558 730	Repacking Kit - 2 (inklusive der Elemente 11-13).	Repacking kit - 2 (includes items 11-13)	Kit de remplacement des garnitures - 2 (comprend les éléments 11 à 13).	Kit di riconfezionamento - 2 (comprende articoli 11-13).	
0509 927	Montagewerkzeug untere Packung	Lower packing insertion tool	Outil de montage garniture inférieure	Attrezzo di montaggio guarnizione inferiore	

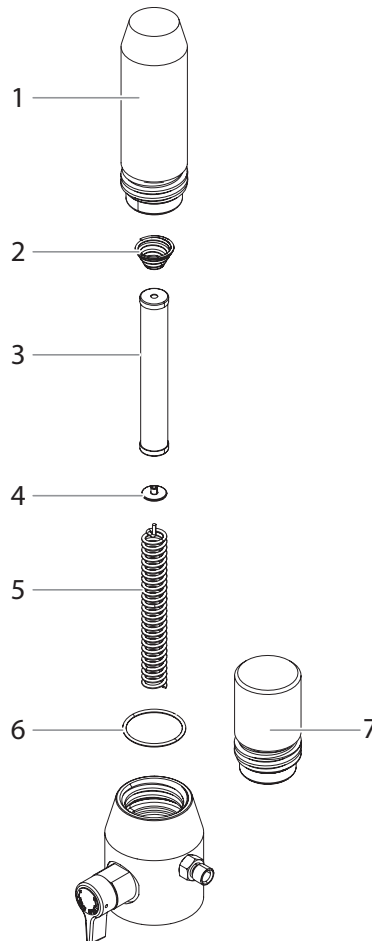
* Nur als Teil eines Service Sets erhältlich. / Only available as part of a service set. / Disponible exclusivement dans l'un des kits de réparation. / Disponibile soltanto come parte di un kit di assistenza.

DE HOCHDRUKFILTER

EN FILTER ASSEMBLY

FR FILTER HAUTE PRESSION

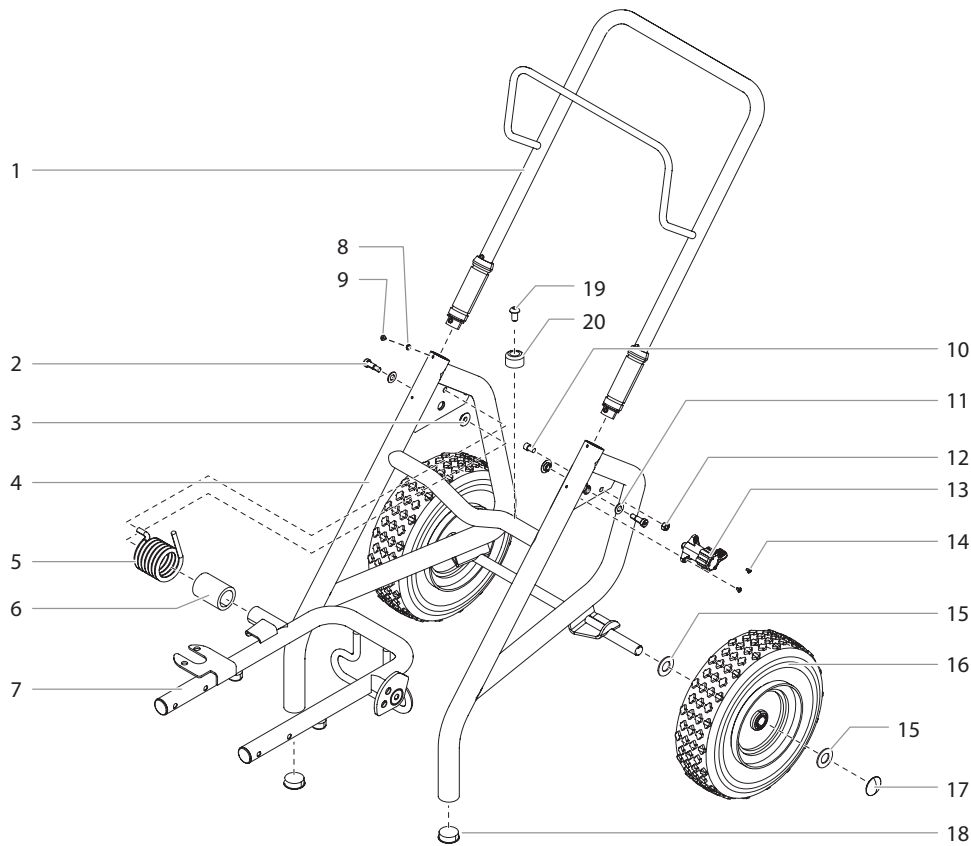
IT FILTRO AD ALTA PRESSIONE



#	PS 3.39	Benennung	Description	Désignation	Denominazione
1	800-705	Filtergehäuse	Filter housing	Corps de filtre	Scatola del filtro
2	14058	Konusfeder	Conical spring	Ressort	Molla conica
3	730-067	Filterpatrone, 60 Maschen (Standardausrüstung)	Filter, 60 mesh (standard)	Filtre, 60 mailles (standard)	Filtro, 60 maglie (standard)
	730-067-30	Filterpatrone, 30 Maschen	Filter, 30 mesh	Filtre, 30 mailles	Filtro, 30 maglie
	730-067-10	Filterpatrone, 100 Maschen	Filter, 100 mesh	Filtre, 100 mailles	Filtro, 100 maglie
4	702-251	Stützscheibe	Bearing ring	Rondelle	Rondella
5	757-105	Stützfeder	Bearing spring	Ressort	Molla di spinta
6	800-906	O-ring	O-ring	Joint torique	O-ring
7	0558 668	Filterkapsel	Filter plug	Bouchon-filtre	Tappo del filtro

DE WAGEN
FR CHARIOT

EN CART ASSEMBLY
IT CARELLO



#	PS 3.39	Benennung	Description	Désignation	Denominazione
1	805-206A	Handgriff (inklusive der Elemente 8-9)	Handle assembly (includes items 8-9)	Poignée (comprend les éléments 8-9)	Impugnatura (comprende articoli n 8-9)
2	9805 352	Schraube (2)	Screw (2)	Vis (2)	Vite (2)
3	805-451	Buchse	Bushing	Bague	Boccola
4	805-200	Grundgestell	Cart weldment	Châssis de base	Telaio di base
5	9894 275	Stützfeder	Spring	Ressort	Molla
6	805-589	Buchse	Sleeve	Douille	Bussola
7	0290 285	Baugruppe Wagen	Carriage assembly	Ensemble chariot	Gruppo di trasporto
8	856-002	Scheibe (4)	Washer (4)	Rondelle (4)	Rondella (4)
9	856-921	Schraube (4)	Screw (4)	Vis (4)	Vite (4)
10	0279 481	Schraube	Screw	Vis	Vite
11	9820 305	Scheibe (2)	Washer (2)	Rondelle (2)	Rondella (2)
12	756-114	Arretiermutter	Jam nut	Ecrou d'arrêt	Dado di arresto
13	805-228A	Baugruppe Nocken	Cam assembly	Ensemble came	Gruppo camma
14	9805 353	Schraube (2)	Screw (2)	Vis (2)	Vite (2)
15	0294 534	Abstandhalter (4)	Spacer (4)	Entretoise (4)	Distanziatore (4)
16	670-109	Rad (2)	Wheel (2)	Roue (2)	Ruota (2)
17	800-019	Radkappe (2)	Axle cap (2)	Chapeau de roue (2)	Coppa coprimozzo (2)
18	9885 571	Verschlussstopfen (2)	Plug (2)	Bouchon (2)	Tappo (2)
19	54458	Schraube (2)	Screw (2)	Vis (2)	Vite (2)
20	13538	Fuß (2)	Pad (2)	Pied (2)	Piede (2)

- A** J. Wagner Ges.m.b.H.
Ottogasse 2/20
2333 Leopoldsdorf
Österreich
Tel. +43/ 2235 / 44 158
Telefax +43/ 2235 / 44 163
office@wagner-group.at
- B** WSB Finishing Equipment
Veilinglaan 56-58
1861 Meise-Wolvertem
Belgium
Tel. +32/2/269 46 75
Telefax +32/2/269 78 45
info@wagner-wsb.nl
- CH** Wagner International AG
Industriestrasse 22
9450 Altstätten
Schweiz
Tel. +41/71 / 7 57 22 11
Telefax +41/71 / 7 57 22 22
wagner@wagner-group.ch
- D** J. Wagner GmbH
Otto-Lilienthal-Straße 18
D-88677 Markdorf
Postfach 11 20
D-88669 Markdorf
Deutschland
Tel.: +49 / 75 44 / 505 -1664
Fax: +49 / 75 44 / 505 -1155
wagner@wagner-group.com
www.wagner-group.com
- AUS** Wagner Spraytech Australia Pty.
Ltd.
8 – 10 Dansu Court
Hallam, Victoria, 3803
Australia
Customer Service 1800 924 637
info@wagneraustralia.com.au
- DK** DVA A/S
Marielundvej 48 C
2730 Herlev
Denmark
Tel. +45 70 234 239
info@dva.dk
www.dva.dk
- E** Makimport Herramientas, S.L.
C/ Méjico nº 6
Pol. El Descubrimiento
28806 Alcalá de Henares (Madrid)
Tel. +34/902 199 021/
+34/91 879 72 00
Telefax +34/91 883 19 59
ventas@grupo-k.es
info@grupo-k.es
- F** J.Wagner France Sarl
Parc Work Center
8 Route des Bois, Bâtiment C
F-38500 Voiron - France
Tel. +33 (0)4 58 09 04 12
servicepf@wagner-group.com
- GB** UK IMPORTER
Wagner Spraytech (UK) Limited
Innovation Centre
Silverstone Park, Silverstone
Northants NN12 8GX
Great Britain
Tel. 01327 368410
enquiries@wagnerspraytech.co.uk
- RU** Импортёр:
ООО «ВинТех рус»
143960 МО, г. Реутов, улица
Железнодорожная, д. 11, кв./оф. V
Телефон: +7 (499) 705-11-31
Почта: hello@wagner.ru
Сайт: www.wagner.ru
- I** Wagner S.p.A.
23868 Valmadrera (Lc)
Via Santa Vecchia, 109
Italia
Tel./Fax 0341 210100 (centralino)

wagner_it_va@wagner-group.com
- NL** WSB Finishing Equipment BV
De Heldinnenlaan 200,
3543 MB Utrecht
Netherlands
Tel. +31/ 30/241 41 55
Telefax +31/ 30/241 17 87
info@wagner-wsb.nl
- S** Orkla House Care AB,
Tallvägen 6
564 23 Bankeryd,
Sweden
Tel. +46 36 376300
Info@orkla.se
- Изготовитель:
Дж. Вагнер Гмбх,
Отто-Лилентал, 18
Д-88677 Маркдорф, Германия
www.wagner-group.com

