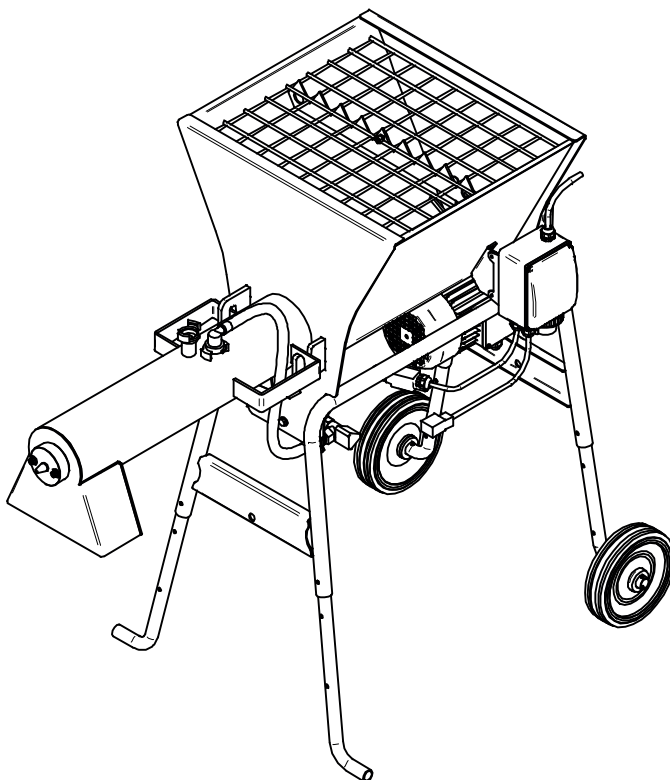


## Originalbetriebsanleitung

### PlastMix 15

- D -	Betriebsanleitung	2
- GB -	Operating manual	15
- F -	Mode d'emploi	27
- I -	Istruzioni per l'uso	39
- E -	Manual de instrucciones	51
- NL -	Gebruikshandleiding	63
- DK -	Driftsvejledning	75
- S -	Bruksanvisning	87
- P -	Manual de instruções	99



## Inhaltsverzeichnis

<b>1</b>	<b>SICHERHEITSVORSCHRIFTEN</b>	<b>3</b>
1.1	Arbeitssicherheit	3
1.2	Betriebssicherheit	3
1.3	Elektrische Sicherheit	4
<b>2</b>	<b>EINFÜHRUNG</b>	<b>4</b>
2.1	Verarbeitbare Materialien	4
2.2	Technische Daten	4
2.3	Beschreibung der Mischmaschine (siehe Abb. 1)	5
<b>3</b>	<b>TRANSPORT</b>	<b>6</b>
3.1	Krantransport	6
<b>4</b>	<b>INSTALLATION</b>	<b>7</b>
4.1	Stromanschluss	7
4.2	Wasseranschluss	7
4.3	Ladehöhe	7
<b>5</b>	<b>INBETRIEBNAHME</b>	<b>8</b>
<b>6</b>	<b>GEBRAUCH</b>	<b>8</b>
6.1	Arbeitspausen	8
<b>7</b>	<b>REINIGEN UND AUSSCHALTEN DER MASCHINE</b>	<b>8</b>
<b>8</b>	<b>WARTUNG</b>	<b>9</b>
<b>9</b>	<b>BEHEBUNG VON STÖRUNGEN</b>	<b>10</b>
<b>10</b>	<b>SCHALTPLAN</b>	<b>11</b>
<b>11</b>	<b>ERSATZTEILE</b>	<b>112</b>
<b>12</b>	<b>ZUBEHÖR</b>	<b>120</b>
	Servicenet in Deutschland	12
	Prüfung der Mörtelspritzmaschine	13
	Entsorgungshinweis	13
	Wichtiger Hinweis zur Produkthaftung	13
	Garantieerklärung	13
	CE-Konformitätserklärung	122
	Europa-Servicenet	124

### Erklärung der verwendeten Symbole

	<b>Dieses Symbol weist auf eine potenzielle Gefahr für Sie bzw. das Gerät hin. Unter diesem Symbol finden Sie wichtige Informationen, wie Sie Verletzungen und Schäden am Gerät vermeiden. Lesen Sie die mit diesem Symbol bezeichneten Abschnitte mit besonderer Aufmerksamkeit.</b>
	<b>Kennzeichnet Anwendungstipps und andere besonders nützliche Hinweise.</b>
	<b>Die Hände vom Materialauslauf fernhalten</b>
	<b>Schutzgitter nicht entfernen Quetschgefahr durch bewegliche Teile</b>
	<b>Informiert über den Schallpegel</b>

## 1 SICHERHEITSVORSCHRIFTEN

### 1.1 ARBEITSSICHERHEIT

	<b>Bitte lesen Sie aus Sicherheitsgründen die folgenden Anleitungen aufmerksam durch.</b>
--	---

Das vorliegende GEBRAUCHS- UND WARTUNGSHANDBUCH muss vom Baustellenleiter auf der Baustelle aufbewahrt werden und für eventuelles Nachschlagen stets zur Verfügung stehen. Das Handbuch ist als Bestandteil der Maschine zu betrachten und muss für zukünftigen Bedarf (EN ISO 12100-2) bis zu deren Entsorgung aufbewahrt werden. Im Fall des Verlustes oder der Beschädigung kann beim Hersteller ein neues Exemplar angefordert werden.

Das Handbuch enthält die EG-Konformitätserklärung (2006/42/EG) und wichtige Hinweise zur Baustellenvorbereitung und Installation, zum Einsatz, zu Wartungseingriffen und zur Ersatzteilbestellung. Es ist jedoch unerlässlich, dass der Anwender über ausreichende Erfahrung und eingehende Kenntnis der Maschine verfügt: Er muss hierzu von einer vollkommen mit den Einsatzvorschriften der Maschine vertrauten Person unterwiesen werden.

Zur Gewährleistung der Bediener- und Betriebssicherheit sowie einer langen Lebensdauer der Maschine sind die Anleitungen dieses Handbuchs und die einschlägigen Gesetzesnormen für die Sicherheit und Unfallverhütung am Arbeitsplatz (Gebrauch spezieller Sicherheitsschuhe und Kleidung, Helme, Handschuhe, Schutzbrille usw.) unbedingt zu beachten.

	<b>Alle Aufschriften müssen stets einwandfrei lesbar sein.</b>
--	--

	<b>Es ist verboten, Änderungen an der Metallstruktur oder an Anlagenteilen der Mischmaschine vorzunehmen.</b>
--	---

Wagner übernimmt bei Schäden oder Defekten durch den Anschluss der Maschinen aus ihrer Produktion an Maschinen und Geräte von Fremdherstellern keinerlei Haftung.

Wagner übernimmt im Fall der Missachtung der Gesetzesvorschriften hinsichtlich des Einsatzes derartiger Geräte keinerlei Haftung – insbesondere bei unzumutbarem Gebrauch, unkorrekter Speisung, mangelhafter Wartung, nicht genehmigten Umrüstungen oder Änderungen, Nichtbeachtung von Teilen oder der Gesamtheit der vorliegenden Handbucheinleitungen. Wagner hat das Recht, die Eigenschaften der Anlage bzw. den Inhalt des vorliegenden Handbuchs zu ändern, ohne vorausgehende Maschinen und/oder Handbücher aktualisieren zu müssen.

	<b>Der HORIZONTAL-DURCHLAUFMISCHER ist für den Einsatz auf Baustellen bestimmt. Hiermit lassen sich alle vorgemischten Mörtel mit Wasser vermischen, die von den Materialherstellern als mit dieser Art von Maschine mischbar erklärt sind</b>
--	--

### 1.2 BETRIEBSSICHERHEIT

	<b>Vor jeder Inbetriebnahme des Mixers überprüfen, ob alle Schutzvorkehrungen korrekt montiert sind.</b>
--	--

	<b>Vor jeder Inbetriebnahme den Durchlaufmischer auf sichtbare Schäden prüfen. Insbesondere elektrische Zuleitungen, Stecker und Kupplungen.</b>
--	--

	<b>Es ist verboten, bei laufender Maschine Körperteile und/oder Werkzeug in den Trichter bzw. in die Auslauföffnung einzuführen.</b>
--	--

	<b>Den Mischer nur in ausreichend belüfteten Räumen einsetzen.</b>
--	--

Sämtliche Gefahrenstellen der Wagner-Mischmaschine sind entsprechend geschützt. Diese Schutzvorkehrungen wie beispielsweise das Kühlgebläse der Elektromotoren und das Trichterschutzgitter (Abb. 1, Pos. 10) vor der Schnecke müssen stets in einwandfreiem Zustand gehalten werden und montiert sein. Des Weiteren unterbricht eine Sicherheitsvorkehrung beim Ausrasten der Mischkammer unmittelbar die Bewegung aller rotierenden Maschinenkomponenten.

Im Arbeitsbereich müssen die Unfallschutzvorschriften und die Sicherheitsanweisungen befolgt werden.

Die Säcke möglichst so handhaben, dass kein Materialstaub aufgewirbelt und infolge dessen eingeatmet wird. Falls dies nicht möglich ist, sind Nase und Mund durch eine Gesichtsmaske zu schützen.

	<b>Der Einsatz der Maschine in Umgebungen mit Explosions- bzw. Brandgefahr oder in unterirdischen Räumen ist nicht gestattet.</b>
--	---

Der Mischer ist nicht mit eigener Beleuchtung ausgestattet, daher muss der Arbeitsbereich ausreichend beleuchtet sein.

	<b>Achtung! Die Hände vom Materialauslauf fernhalten</b>
--	--

Vor dem Ausführen von Reinigungs- und Wartungsarbeiten – Durchlaufmischer ausschalten. Netzstecker aus der Steckdose ziehen.

Gerät auf keinen Fall mit scharfem Strahl, besonders nicht mit Hochdruck- oder Dampfhochdruckreiniger abspritzen. Kurzschlussgefahr durch eindringendes Wasser!

### 1.3 ELEKTRISCHE SICHERHEIT

Die Mischmaschine PlastMix 15 ist in Konformität mit der Norm EN 60204-1 gefertigt und gegen Wasserspritzer geschützt. Sie ist mit einem Überlast- und Kurzschlussschutz ausgestattet.

Der Mischer muss an den Erdungskreis angeschlossen werden. Die Versorgungsleitungen sind so zu verlegen, dass deren mögliche Beschädigung ausgeschlossen ist. Den Mischer nicht auf das Netzkabel stellen.

Der Stromanschluss muss so erfolgen, dass kein Wasser in die Steckverbindungen eindringen kann. Ausschließlich Steckverbindungen und Anschlüsse verwenden, die mit Schutzgehäusen gegen Wasserspritzer ausgestattet sind.

- Keine ungeeigneten oder provisorischen Stromleitungen verwenden. Ggf. einen Elektriker zu Rate ziehen.

- Die Reparaturen der elektrischen Ausrüstungen dürfen ausschließlich von Fachpersonal durchgeführt werden. Vor Wartungseingriffen oder Reparaturen an der Maschine stets den Netzstecker ziehen.

- Vermeiden, dass die Stromkabel mit den Bewegungsteilen der Maschine in Berührung kommen können und bei eventueller Beschädigung deren Metallteile unter Spannung setzen.

## 2 EINFÜHRUNG

### 2.1 VERARBEITBARE MATERIALIEN

Der Durchlaufmischer ist für die Verarbeitung von Sackware ausgelegt. Er ist zum universellen Mischen folgender Materialien geeignet:

- Mineralische WDVS (Wärmedämm-Verbundsysteme)-Kleber und Armierung
- Baukleber
- Mineralische Strukturputze bis etwa K 5 mm
- Kalk-Zement Putze
- Zementputze
- Innenkalkputze
- Feinbeton

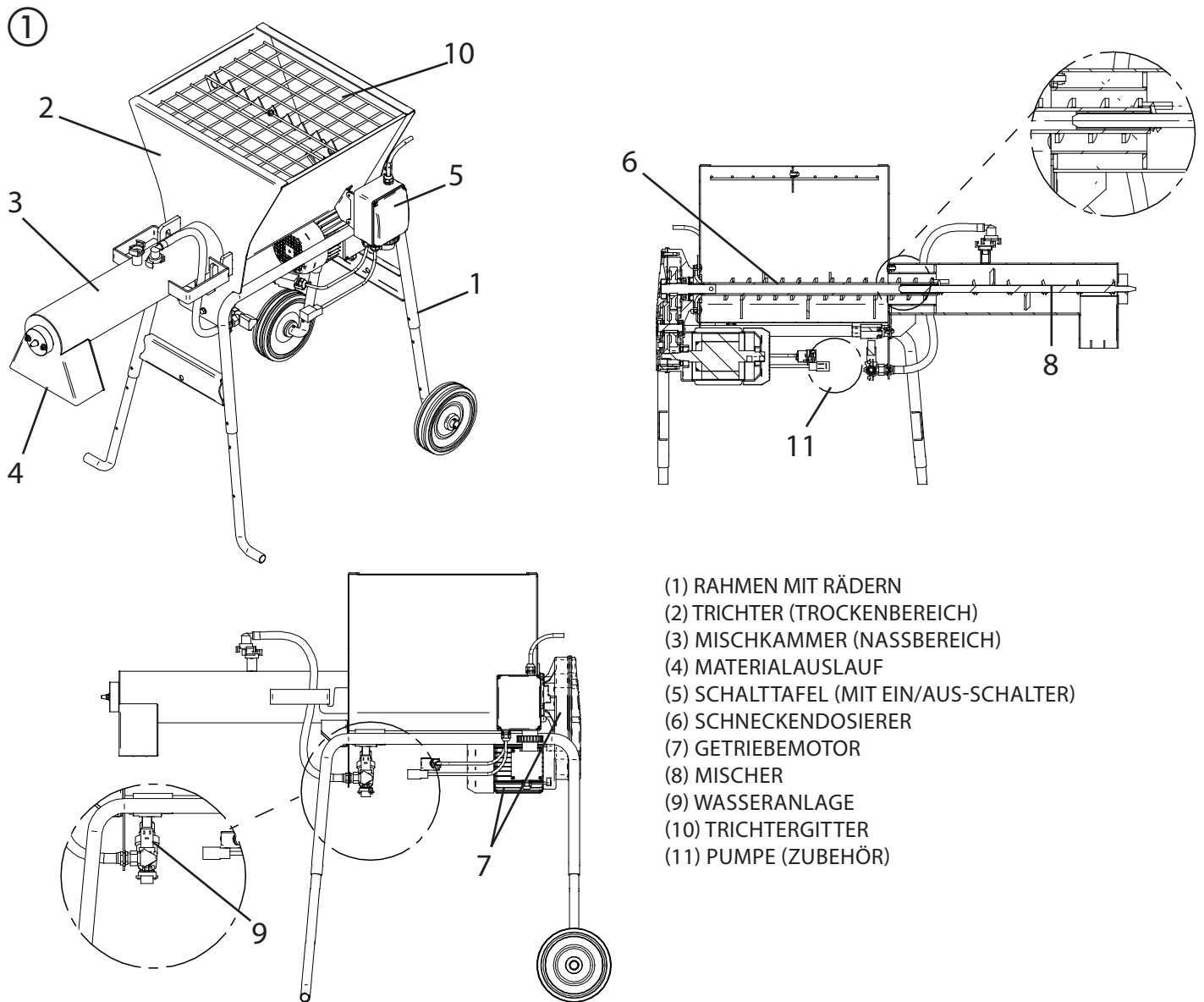


Verarbeitung anderer Beschichtungsstoffe nur nach Rücksprache mit der WAGNER-Anwendungstechnik.

### 2.2 TECHNISCHE DATEN

Spannung:	230 V ~, 50 Hz
Absicherung:	16 A träge
Geräteanschlussleitung:	6 m lang, 3 x 2,5 mm <sup>2</sup>
Getriebemotor:	1,4 kW
Pumpe (Zubehör):	0,45 kW
Wasseranschluss:	1/2" GK
Wasserdruck (min):	2,0 bar
Mischleistung (Richtwert):	15 l/min
Abmessungen L x B x H:	1380 x 720 x 1650-950 mm
Ladehöhe:	1165 mm/ 1095 mm/ 950 mm
Höhe Mischrohr (einstellbar):	860 mm / 790mm / 650 mm
Maximale Korngröße:	5 mm
Trichterinhalt:	60 l
Gewicht:	78 kg
Mit Pumpe (Zubehör)	85 kg
Schutzart:	IP 56
Geräuschpegel*: L <sub>PA</sub> in 1 m L <sub>WA</sub>	< 65 dB (A) 88 dB (A)

\* In der Tabelle sind der Geräuschpegel des Mixers am Ohr des Bedieners (L<sub>PA</sub> in 1 m) und der Schallpegel in der Umgebung (Leistung L<sub>WA</sub>), Messung gemäß EN ISO 3744 (2000/14/EG), wiedergegeben.



- (1) RAHMEN MIT RÄDERN
- (2) TRICHTER (TROCKENBEREICH)
- (3) MISCHKAMMER (NASSBEREICH)
- (4) MATERIALAUSLAUF
- (5) SCHALTТАFEL (MIT EIN/AUS-SCHALTER)
- (6) SCHNECKENDOSIERER
- (7) GETRIEBEMOTOR
- (8) MISCHER
- (9) WASSERANLAGE
- (10) TRICHTERGITTER
- (11) PUMPE (ZUBEHÖR)

### 2.3 BESCHREIBUNG DER MISCHMASCHINE (SIEHE ABB. 1)

Der Mischer besteht aus einem Rahmen auf Rädern (Pos. 1), auf den ein Trichter (Pos. 2), eine Mischkammer (Pos. 3), eine Wasseranlage (Pos. 9) und eine Schalttafel (Pos. 5) montiert sind. Das vorgemischte Trockenmaterial wird aus Säcken oder mit Hilfe andere Geräte in den Trichter gefüllt, in welchem sich ein mittels Getriebemotor (Pos. 7) angetriebener Schneckendosierer (Pos. 6) befindet, der es in die Mischkammer befördert. Hier wird das Material von einem an den Schneckendosierer angeschlossenen Rührwerk (Pos. 8) mit dem von der Wasserpumpe durch die Wasseranlage in die Mischkammer gepumpten Wasser vermischt. Das gemischte, gebrauchsfertige Material wird zum Auslauf (Pos. 4) befördert.

### 3 TRANSPORT



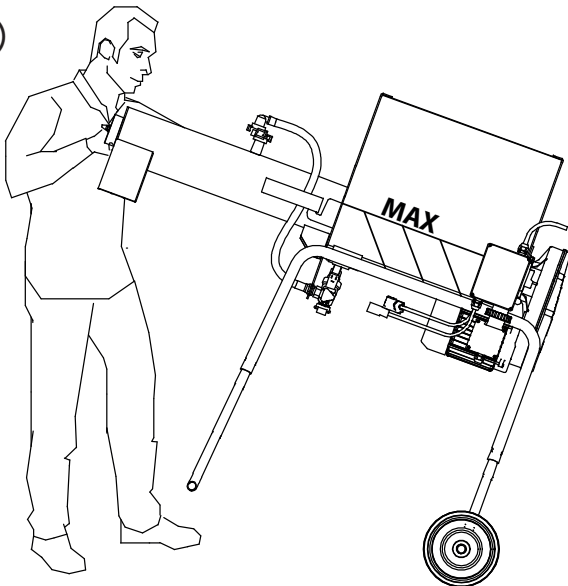
**ACHTUNG!** Vor dem Bewegen des Mixers stets den Netzstecker ziehen.

Vor dem Bewegen des Mixers sollte ebenfalls der Wasserversorgungsschlauch abgetrennt werden.

Darüber hinaus sollte sich möglichst wenig Material im Trichter befinden (MAX).

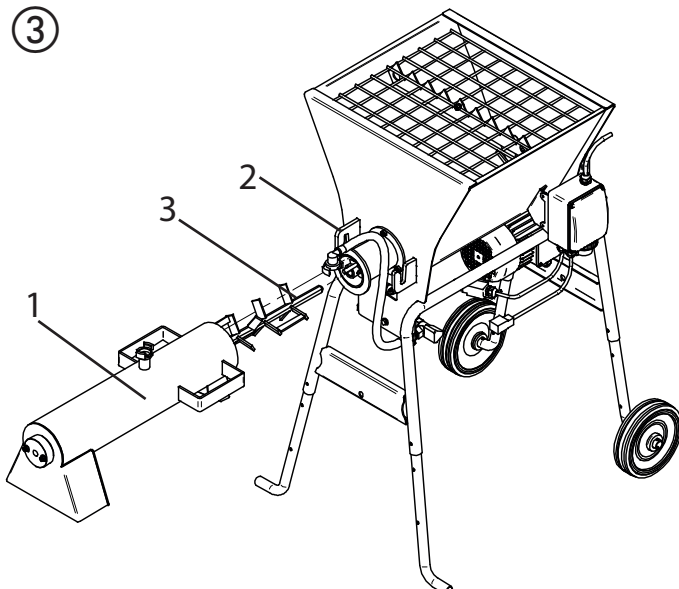
Den Mixer anheben und in die gewünschte Richtung schieben (Abb. 2).

②



Zwecks Transport kann die Maschine abbildungs- gemäß zerlegt werden (Abb. 3).

③



#### 3.1 KRANTRANSPORT



**ACHTUNG!** Vor dem Anheben des Mixers stets überprüfen, ob alle Komponenten korrekt gesichert und befestigt sind und keine Gegenstände darauf liegen.



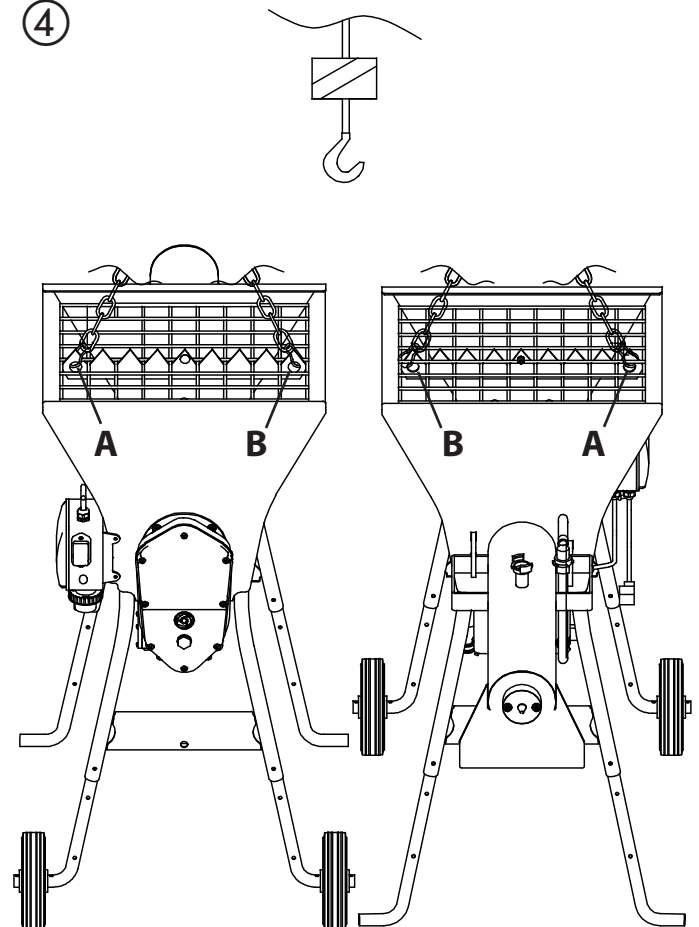
**ACHTUNG!** Beim Anheben der Maschine ist Vorsicht geboten, da sie leicht schwanken kann.



**ACHTUNG!** Die Maschine darf ausschließlich anhand der in Abb. 4 gezeigten Hubpunkte angehoben werden.

Die Maschine anhand der hierfür vorgesehenen 2 Ringe transportieren (Abb. 4).

④




## 4 INSTALLATION

Den Mischer an einem ebenen und ausreichend belüfteten Ort so aufstellen, dass er weder während der Arbeit noch bei der anschließenden Reinigung ein Hindernis darstellt.

- Der Mischer ist eben oder geringfügig zum Materialauslauf geneigt aufzustellen.
- Den Mischer so aufstellen, dass keine Flüssigkeiten (z.B. Regen) in den Trichter gelangen können.

### 4.1 STROMANSCHLUSS

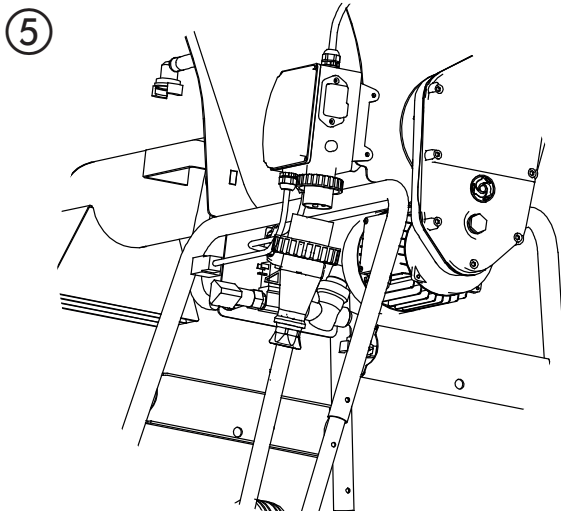
	<p><b>Prüfen, ob Versorgungsspannung, Netzfrequenz und Stromanschluss (Steckdose, Sicherungen, Kabel) mit den Angaben auf dem Leistungsschild übereinstimmt.</b></p>
---	--

Die Versorgungsleitung muss gegen Überströme (beispielsweise mittels Sicherungen und Magnetschutzschalter) und gegen indirekte Berührungen (z.B. mittels Fehlerstrom-Schutzschalter) geschützt sein. Um übermäßige Spannungsabfälle zu vermeiden, sind bei der Dimensionierung des Versorgungskabels die Betriebsströme und die Länge der Leitungen zu berücksichtigen.

Verwendete Kabeltrommeln immer komplett abwickeln. Das Versorgungskabel muss für häufige Bewegungen ausgelegt und mit einer reibfesten Ummantelung ausgestattet sein (z.B. H07RN-F).


Vor dem Anschluss des Mixers an das Stromnetz ist sicherzustellen, dass alle Sicherheitsvorkehrungen korrekt positioniert und in gutem Gebrauchszustand sind. Überprüfen Sie, dass das Verlängerungskabel in gutem Zustand ist und Steckdosen sowie Stecker trocken sind.

Das Versorgungskabel an den Stecker auf der Schalttafel des Mixers anschließen (Abb. 5).



### 4.2 WASSERANSCHLUSS

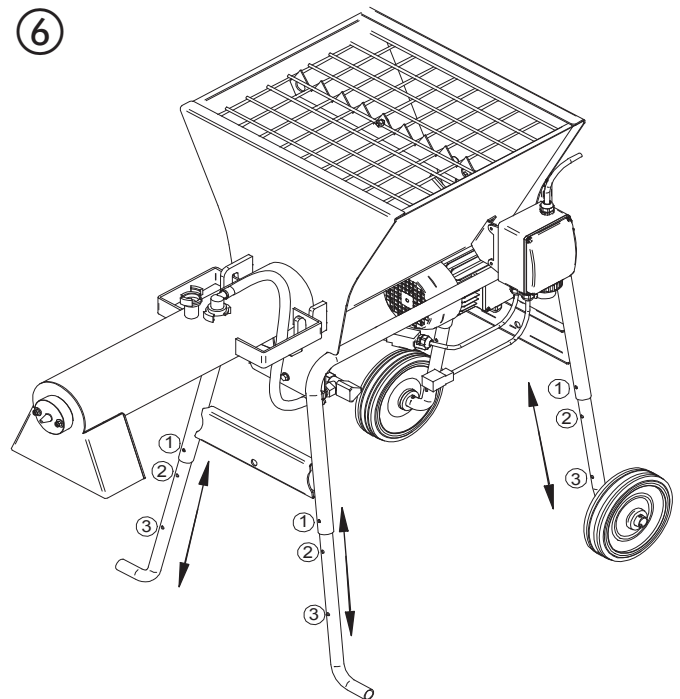
Den Wasserschlauch an das Wassernetz anschließen. Das Wassernetz muss einen Durchsatz von mind. 20 l/min und einen Mindestdruck von 2 bar gewährleisten.

	<p>Falls die Wasserversorgung nicht ausreichend ist verwenden Sie die als Zubehör erhältliche Pumpe (wenden Sie sich an den Wagner Service).</p>
---	--

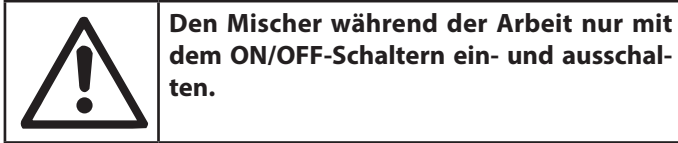
### 4.3 LADEHÖHE

Mit den höhenverstellbaren Füßen, die mit Hilfe von Splinten in vorgegebenen Positionen arretiert werden, lässt sich der Durchlaufmischer PlastMix 15 auf drei verschiedene Arbeits-/Ladehöhen einstellen (Abb. 6):

- 1) Direkte Materialladung in Verputzmaschine des Typs PlastCoat
- 2) Direkte Materialladung in Schubkarre
- 3) Direkte Materialladung in Eimer



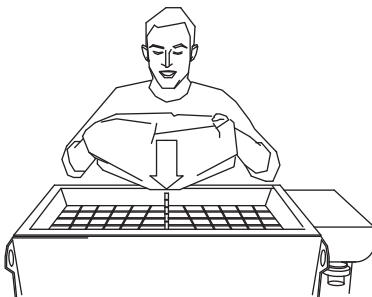
## 5 INBETRIEBNAHME



Den Sack mit Trockenmaterial auf den Sacköffner auflegen, die beiden Sackenden anheben und den Inhalt in den Trichter schütten (Abb. 7).

**Kein Wasser oder feuchtes Material in den Trichter einfüllen.**

⑦



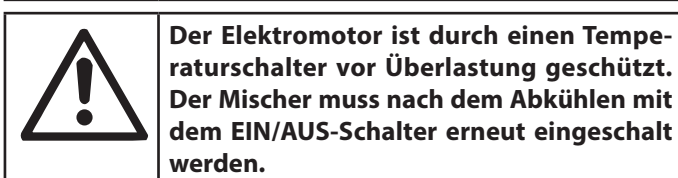
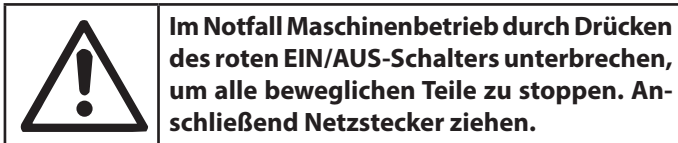
Einen geeigneten Behälter unter den Materialauslauf stellen und den Mischer am ON/OFF-Schalter einschalten. Die Maschine ist in Betrieb.

Regulierung der Materialkonsistenz:

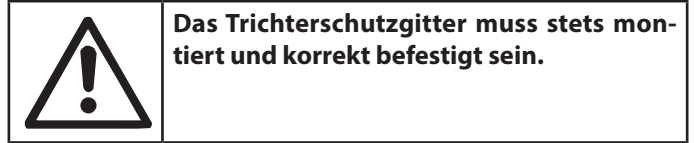
Der Wasserzufluss wird bei laufendem Mischer eingestellt.

Hierbei mit einer höheren Wassermenge beginnen, um ein Verstopfen zu vermeiden. Die Wassermenge anschließend je nach Bedarf reduzieren.

Eine Schutzvorkehrung der Maschine gewährleistet, dass sie nach Stromausfall nur durch erneute Betätigung des ON-Schalters wieder in Betrieb genommen werden kann.



## 6 GEBRAUCH

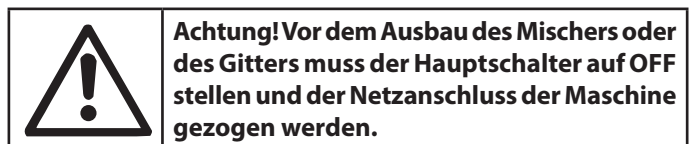


### 6.1 ARBEITSPAUSEN

Beachten Sie bei Arbeitspausen die Topfzeit des Materials, um Verstopfungen zu vermeiden.

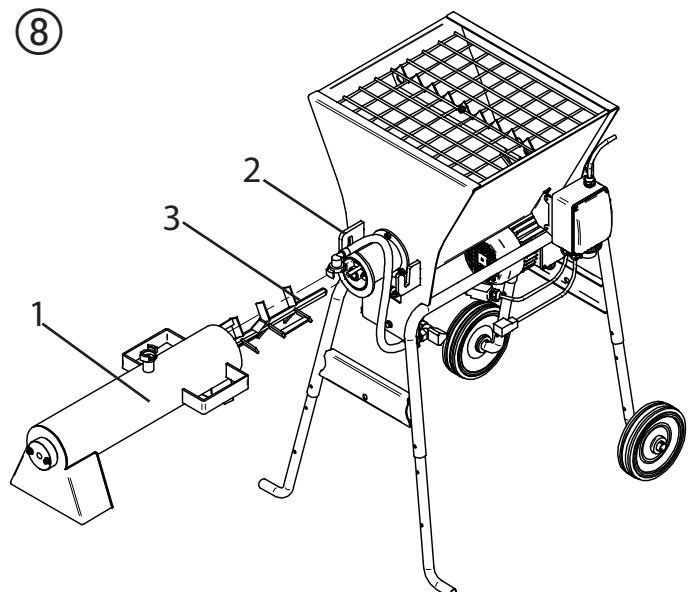
Falls kein Material aus dem Mischer austritt, muss die Auslauföffnung gereinigt werden. Die Maschine anhalten und nach den Anleitungen unter Abschn. 7 vorgehen. Anschließend alle Komponenten montieren und die Maschine erneut starten.

## 7 REINIGEN UND AUSSCHALTEN DER MASCHINE



Die Maschine nach der Arbeit am EIN/AUS-Schalter ausschalten und den Netzstecker ziehen. Die Mischkammer (Abb. 8, Pos. 1) drehen und aus den Haken (Pos. 2) lösen. Mischkammer und Welle (Pos. 3) ausbauen.

⑧








Mischkammer und Rührwerk mit Wasser reinigen und trocknen. Die Welle einbauen. Zuvor prüfen, ob ihre Aufnahme sauber ist und ggf. reinigen. Dann die Mischkammer montieren und korrekt befestigen.

Nach der Reinigung der Maschine den Ablasshahn am Wasserregler öffnen und das Wasser ablassen. Den Versorgungsschlauch abtrennen.

**Wichtig:** Die Hähne vor dem erneuten Einschalten der Maschine schließen.

Falls die Maschine mehrere Tage nicht benutzt wird, den Trichter vollständig leeren.

## 8 WARTUNG

	<b>Wartungsarbeiten dürfen nur von sachkundigem Personal ausgeführt werden. Zuvor immer die Maschine ausschalten, den Netzstecker ziehen und der Trichter entleeren.</b>
---	--

Täglich prüfen, ob der Wasserfilter (Ersatzteiltabelle 2, Pos. 16 und 17) sauber ist.

Einmal wöchentlich die Mischerwelle (Abb. 1, Pos. 8) auf Verschleiß prüfen und im Bedarfsfall ersetzen.

Einmal wöchentlich prüfen, ob die Motoren frei von Staub und Schmutz sind und ggf. mit Druckluft säubern.

Einmal wöchentlich prüfen, ob die Kontakte von Steckern und Steckdosen einwandfrei sauber, trocken und nicht oxidiert sind.

Die Maschine alle 12 Monate bei einer autorisierten Wagner-Kundendienststelle kontrollieren lassen.

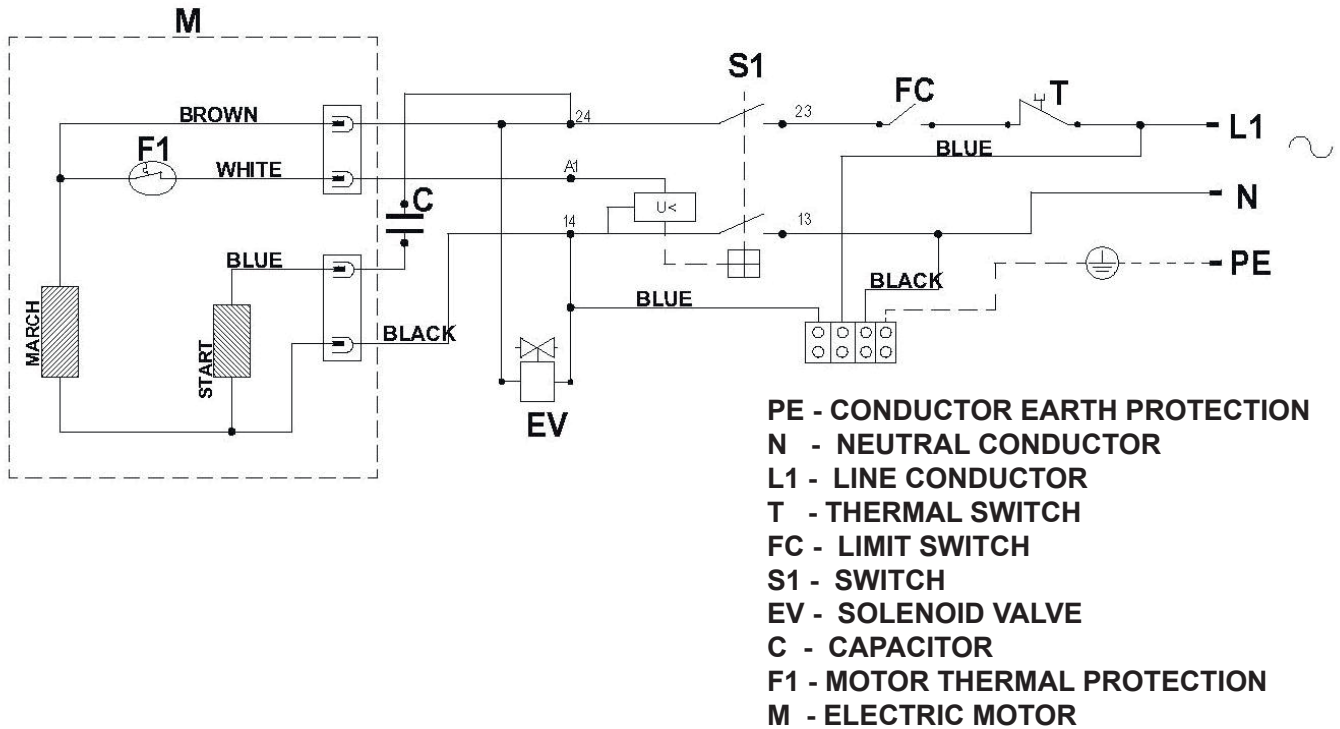
	<b>Altöl muss als Sondermüll vorschriftsgemäß entsorgt werden.</b>
---	--

	<b>Achten Sie darauf, dass die Maschinenschilder und -aufkleber immer gut lesbar sind.</b>
---	--

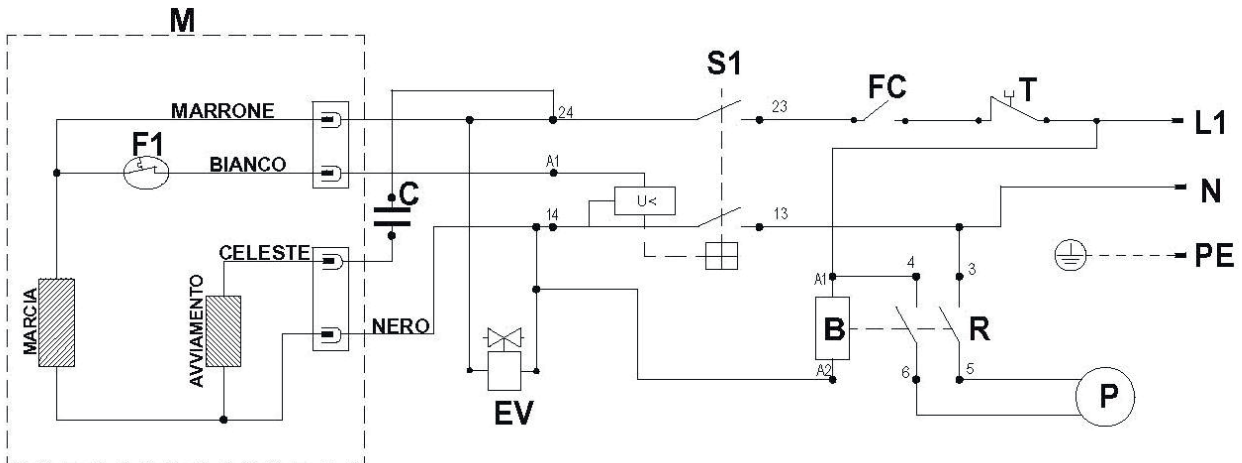
## 9 BEHEBUNG VON STÖRUNGEN

STÖRUNG	MÖGLICHE URSACHE	BEHEBUNG
Die Maschine lässt sich nicht einschalten	<b>Strom</b> <ul style="list-style-type: none"> <li>- Kein Strom an Steckdose der Baustellenschalttafel (Sicherungen?)</li> <li>- Maschine nicht stromversorgt (Anschluss Steckdosen defekt? Kabel unterbrochen?)</li> <li>- Magnetschutzschalter (ON/OFF) nicht eingeschaltet</li> <li>- Mischkammer geöffnet (Magnetschutzschalter lässt sich nicht einschalten))</li> </ul>	<ul style="list-style-type: none"> <li>- Die nebenstehend aufgelisteten Stellen überprüfen</li> </ul>
Ansprechen des Motorschutzes beim Einschalten	<b>Mischer überlastet</b> <ul style="list-style-type: none"> <li>- Material im Mischer ausgehärtet</li> <li>- Materialtyp muss mit mehr Wasser vermischt werden</li> </ul>	<ul style="list-style-type: none"> <li>- Mischer vollständig entleeren und mit neuem Material füllen</li> <li>- Wassereinlauf erhöhen</li> </ul>
Materialkonsistenz nicht konstant, zu hart oder zu flüssig	<b>Wasserezulauf unzureichend</b> <ul style="list-style-type: none"> <li>- Wasserschlauch geknickt</li> <li>- Wasserfilter am Pumpeneinlauf verschmutzt</li> <li>- Druckminderfilter verschmutzt</li> <li>- Druckminderer defekt</li> <li>- Wasserversorgung nicht ausreichend (Mischer mit Pumpe ausrüsten)</li> </ul>	<ul style="list-style-type: none"> <li>- Nebenstehend aufgelistete Punkte überprüfen</li> </ul>
Wasser läuft bei stehender Maschine aus der Mischkammer aus	<b>Magnetventil defekt</b>	<ul style="list-style-type: none"> <li>- Wenden Sie sich an den Wagner Service</li> </ul>
Kein Materialaustritt an der Auslauföffnung	<b>Verstopfung in der Mischkammer</b> <ul style="list-style-type: none"> <li>- Materialbehälter zu hoch, Material kann nicht aus dem Mischer auslaufen</li> <li>- Auslauföffnung verkrustet</li> </ul>	<ul style="list-style-type: none"> <li>- Nebenstehend aufgelistete Punkte überprüfen</li> </ul>
Mischung nicht optimal	<b>Verwendeter Materialtyp nicht geeignet</b> <ul style="list-style-type: none"> <li>- Nicht alle handelsüblichen Materialien lassen sich mit diesem Schnellmischsystem mischen.</li> <li>- Mischerwelle abgenutzt</li> </ul>	<ul style="list-style-type: none"> <li>- Materialhersteller zu Rate ziehen, um Kompatibilität zu prüfen</li> <li>- Welle auswechseln</li> </ul>

### 10 SCHALTPLAN



### Mit Pumpe



**SERVICENETZ IN DEUTSCHLAND**
**Berlin**

J. Wagner GmbH  
Service-Stützpunkt  
Flottenstraße 28–42  
13407 Berlin  
Tel. 0 30/ 41 10 93 86  
Telefax 0 30 / 41 10 93 87

**Grünstadt**

J. Wagner GmbH  
Service-Stützpunkt  
Dieselstraße 1  
67269 Grünstadt  
Tel. 0 63 59/ 87 27 55 0  
Telefax 0 63 59/ 80 74 80

**Ratingen**

J. Wagner GmbH  
Service-Stützpunkt  
Siemensstraße 6-10  
40885 Ratingen  
Tel. 0 21 02 / 3 10 37  
Telefax 0 21 02 / 3 43 95

**Heidersdorf in Sachsen**

J. Wagner GmbH  
Service-Stützpunkt  
Olbernhauer Straße 11  
09526 Heidersdorf  
Tel. 03 73 61 / 1 57 07  
Telefax 03 73 61 / 1 57 08

**Hannover**

J. Wagner GmbH  
Servicestützpunkt  
Kornstraße 20  
31535 Neustadt  
Tel. 0 50 32-8 00 06 23  
Telefax 0 50 32-8 00 06 24

**München**

Jahnke GmbH  
Hochstraße 7  
82024 Taufkirchen  
Tel. 0 89 / 6 14 00 22  
Telefax 0 89 / 6 14 04 33  
email: info@airless.de  
www.airless.de

**Nürnberg**

Grimmer GmbH  
Starenweg 28  
91126 Schwabach  
Tel. 0 91 22 / 7 94 73  
Telefax 0 91 22 / 7 94 75 0  
email: info@grimmer-sc.de  
www.grimmer-sc.de

**Markdorf – Zentrale**

J. WAGNER GmbH  
Otto-Lilienthal-Straße 18  
88677 Markdorf  
Postfach 11 20  
88669 Markdorf  
Tel. 0 75 44 / 505-0  
Telefax 0 75 44 / 505-1200  
www.wagner-group.com

**Kundenzentrum**

Tel. 0 75 44 / 505-1666  
Telefax 0 75 44 / 505-1155  
email: kundenzentrum@wagner-group.com

**Technischer Service**

Tel. 0180 5 59 24 637  
(14 Cent/Minute aus dem deutschen  
Festnetz, Mobilfunk max. 42 Cent/Min)

**WAGNER KONTAKTNETZ DEUTSCHLAND, IM INTERNET ZU FINDEN UNTER: WWW.WAGNER-GROUP.COM/PROFI**

## PRÜFUNG DER MÖRTELSPRITZMASCHINE

Aus Gründen der Sicherheit empfehlen wir das Gerät bei Bedarf, jedoch mindestens alle 12 Monate, durch Sachkundige daraufhin zu prüfen, ob ein sicherer Betrieb weiterhin gewährleistet ist.

Bei stillgelegten Geräten kann die Prüfung bis zur nächsten Inbetriebnahme hinausgeschoben werden.

Zusätzlich sind auch alle (eventuell abweichende) nationalen Prüfungs- und Wartungsvorschriften zu beachten.

Bei Fragen wenden Sie sich bitte an die Kundendienststellen der Firma Wagner.

## ENTSORGUNGSHINWEIS

Gemäß der europäischen Richtlinie 2002/96/EG zur Entsorgung von Elektro- Altgeräten, und deren Umsetzung in nationales Recht, ist dieses Produkt nicht über den Hausmüll zu entsorgen, sondern muss der umweltgerechten Wiederverwertung zugeführt werden!



Ihr Wagner - Altgerät wird von uns, bzw. unseren Handelsvertretungen zurückgenommen und für Sie umweltgerecht entsorgt. Wenden Sie sich in diesem Fall an einen unserer Service-Stützpunkte, bzw. Handelsvertretungen oder direkt an uns.

## WICHTIGER HINWEIS ZUR PRODUKTHAFTUNG

Nach dem seit 01.10.1990 geltenden Produkthaftungsgesetz haftet der Hersteller für sein Produkt bei Produktfehlern uneingeschränkt nur dann, wenn alle Teile vom Hersteller stammen oder von diesem freigegeben wurden, die Geräte sachgemäß montiert und betrieben werden. Bei Verwendung von fremdem Zubehör und Ersatzteilen kann die Haftung ganz oder teilweise entfallen, wenn die Verwendung des fremden Zubehörs oder der fremden Ersatzteile zu einem Produktfehler führt. In extremen Fällen kann von den zuständigen Behörden (Berufsgenossenschaft und Gewerbeaufsichtsamt) der Gebrauch des gesamten Geräts untersagt werden.

Mit original WAGNER Zubehör und Ersatzteilen haben Sie die Gewähr, dass alle Sicherheitsvorschriften erfüllt sind.

## GARANTIEERKLÄRUNG

Stand 01.02.2009)

### 1. Garantiefumfang

Alle Wagner Profi-Farbauftragsgeräte (im folgenden Produkte genannt) werden sorgfältig geprüft, getestet und unterliegen den strengen Kontrollen der Wagner Qualitätssicherung. Wagner gibt daher ausschließlich dem gewerblichen oder beruflichen Verwender, der das Produkt im autorisierten Fachhandel erworben hat (im folgenden „Kunde“ genannt), eine erweiterte Garantie für die im Internet unter [www.wagner-group.com/profi-guarantee](http://www.wagner-group.com/profi-guarantee) aufgeführten Produkte.

Die Mängelhaftungsansprüche des Käufers aus dem Kaufvertrag mit dem Verkäufer sowie gesetzliche Rechte werden durch diese Garantie nicht eingeschränkt.

Wir leisten Garantie in der Form, dass nach unserer Entscheidung das Produkt oder Einzelteile hiervon ausgetauscht oder repariert werden oder das Gerät gegen Erstattung des Kaufpreises zurückgenommen wird. Die Kosten für Material und Arbeitszeit werden von uns getragen. Ersetzte Produkte oder Teile gehen in unser Eigentum über.

### 2. Garantiezeit und Registrierung

Die Garantiezeit beträgt 36 Monate, bei industriellem Gebrauch oder gleichzusetzender Beanspruchung wie insbesondere Schichtbetrieb oder bei Vermietung 12 Monate.

Für Benzin und Luft betriebene Antriebe gewähren wir ebenso 12 Monate.

Die Garantiezeit beginnt mit dem Tag der Lieferung durch den autorisierten Fachhandel. Maßgebend ist das Datum auf dem Original-Kaufbeleg.

Für alle ab 01.02.2009 beim autorisierten Fachhandel gekauften Produkte verlängert sich die Garantiezeit um 24 Monate, wenn der Käufer diese Geräte innerhalb von 4 Wochen nach dem Tag der Lieferung durch den autorisierten Fachhandel entsprechend den nachfolgenden Bestimmungen registriert.

Die Registrierung erfolgt im Internet unter [www.wagner-group.com/profi-guarantee](http://www.wagner-group.com/profi-guarantee).

Als Bestätigung gilt das Garantiezertifikat, sowie der Original-Kaufbeleg, aus dem das Datum des Kaufes hervorgeht. Eine Registrierung ist nur dann möglich, wenn der Käufer sich mit der Speicherung seiner dort einzugebenden Daten einverstanden erklärt.

Durch Garantieleistungen wird die Garantiefrist für das Produkt weder verlängert noch erneuert.

Nach Ablauf der jeweiligen Garantiezeit können Ansprüche gegen und aus der Garantie nicht mehr geltend gemacht werden.

### 3. Abwicklung

Zeigen sich innerhalb der Garantiezeit Fehler in Material, Verarbeitung oder Leistung des Geräts, so sind Garantieansprüche unverzüglich, spätestens jedoch in einer Frist von 2 Wochen geltend zu machen.

Zur Entgegennahme von Garantieansprüchen ist der autorisierte Fachhändler, welcher das Gerät ausgeliefert hat, berechtigt. Die Garantieansprüche können auch bei unseren, in der Bedienungsanleitung genannten, Servicedienststellen geltend gemacht werden. Das Produkt muss zusammen mit dem Original-Kaufbeleg, der die Angabe des Kaufdatums und der Produktbezeichnung enthalten muss, frei eingeschickt oder vorgelegt werden. Zur Inanspruchnahme der Garantieverlängerung muss zusätzlich das Garantiezertifikat beigelegt werden.

Die Kosten sowie das Risiko eines Verlustes oder einer Beschädigung des Produkts auf dem Weg zu oder von der Stelle, welche die Garantieansprüche entgegennimmt oder das instandgesetzte Produkt wieder ausliefert, trägt der Kunde.

### 4. Ausschluss der Garantie

Garantieansprüche können nicht berücksichtigt werden

- für Teile, die einem gebrauchsbedingten oder sonstigen, natürlichen Verschleiß unterliegen, sowie Mängel am Produkt, die auf einen gebrauchsbedingten oder sonstigen natürlichen Verschleiß zurückzuführen sind. Hierzu zählen insbesondere Kabel, Ventile, Packungen, Düsen, Zylinder, Kolben, Medium führende Gehäuseteile, Filter, Schläuche, Dichtungen, Rotoren, Statoren, etc.. Schäden durch Verschleiß werden insbesondere verursacht durch schmirgelnde Beschichtungsstoffe, wie beispielsweise Dispersionen, Putze, Spachtel, Kleber, Glasuren, Quarzgrund.
- bei Fehlern an Geräten, die auf Nichtbeachtung von Bedienungshinweisen, ungeeignete oder unsachgemäße Verwendung, fehlerhafte Montage, bzw. Inbetriebsetzung durch den Käufer oder durch Dritte, nicht bestimmungsgemäßen Gebrauch, anomale Umweltbedingungen, ungeeignete Beschichtungsstoffe, chemische, elektrochemische oder elektrische Einflüsse, sachfremde Betriebsbedingungen, Betrieb mit falscher Netzspannung/-Frequenz, Überlastung oder mangelnde Wartung oder Pflege bzw. Reinigung zurückzuführen sind.
- bei Fehlern am Gerät, die durch Verwendung von Zubehör-, Ergänzungs- oder Ersatzteilen verursacht wurden, die keine Wagner-Originalteile sind.
- bei Produkten, an denen Veränderungen oder Ergänzungen vorgenommen wurden.
- bei Produkten mit entfernter oder unlesbar gemachter Seriennummer
- bei Produkten, an denen von nicht autorisierten Personen Reparaturversuche durchgeführt wurden.
- bei Produkten mit geringfügigen Abweichungen von der Soll-Beschaffenheit, die für Wert und Gebrauchstauglichkeit des Geräts unerheblich sind.

- bei Produkten, die teilweise oder komplett zerlegt worden sind.

### 5. Ergänzende Regelungen

Obige Garantien gelten ausschließlich für Produkte, die in der EU, GUS, Australien vom autorisierten Fachhandel gekauft und innerhalb des Bezugslandes verwendet werden.

Ergibt die Prüfung, dass kein Garantiefall vorliegt, so geht die Reparatur zu Lasten des Käufers.

Die vorstehenden Bestimmungen regeln das Rechtsverhältnis zu uns abschließend. Weitergehende Ansprüche, insbesondere für Schäden und Verluste gleich welcher Art, die durch das Produkt oder dessen Gebrauch entstehen, sind außer im Anwendungsbereich des Produkthaftungsgesetzes ausgeschlossen.

Mängelhaftungsansprüche gegen den Fachhändler bleiben unberührt.

Für diese Garantie gilt deutsches Recht Die Vertragssprache ist deutsch. Im Fall, dass die Bedeutung des deutschen und eines ausländischen Textes dieser Garantie voneinander abweichen, ist die Bedeutung des deutschen Textes vorrangig.

J. Wagner GmbH  
Division Professional Finishing  
Otto Lilienthal Strasse 18  
88677 Markdorf  
Bundesrepublik Deutschland

Änderungen vorbehalten

## Translation of the original operating instructions

### Contents

<b>1</b>	<b>SAFETY REGULATIONS</b>	<b>16</b>
1.1	Working in safety	16
1.2	Operation safety	16
1.3	Electric safety	17
<b>2</b>	<b>INTRODUCTION</b>	<b>17</b>
2.1	Processable materials	17
2.2	Technical data	17
2.3	Description of mixer (see fig. 1)	18
<b>3</b>	<b>TRANSPORT</b>	<b>19</b>
3.1	Transport using a crane	19
<b>4</b>	<b>INSTALLATION</b>	<b>20</b>
4.1	Electrical connection	20
4.2	Water connection	20
4.3	Loading heights	20
<b>5</b>	<b>START-UP</b>	<b>21</b>
<b>6</b>	<b>OPERATION</b>	<b>21</b>
6.1	Pauses during work	21
<b>7</b>	<b>MIXER CLEANING AND SHUTDOWN</b>	<b>21</b>
<b>8</b>	<b>MAINTENANCE</b>	<b>22</b>
<b>9</b>	<b>REMEDY IN CASE OF FAULTS</b>	<b>23</b>
<b>10</b>	<b>WIRING DIAGRAM</b>	<b>24</b>
<b>11</b>	<b>SPARE PARTS</b>	<b>112</b>
<b>12</b>	<b>ACCESSORIES</b>	<b>120</b>
	Testing of the unit	13
	Note on disposal	13
	Important information on product liability	13
	Guarantee declaration	13
	CE - declaration	122
	European service network	124

### Explanation of symbols used

	<b>This symbol indicates a potential danger for you or for the device. Under this symbol you can find important information on how to avoid injuries and damage to the device. Special attention must be given to warnings with this symbol.</b>
	<b>Indicates tips for use and other particularly useful information.</b>
	<b>Keep the hands away from the outlet.</b>
	<b>Do not remove protective grid Risk of crushing due to moving parts</b>
	<b>Provides information about noise level</b>

## 1 SAFETY REGULATIONS

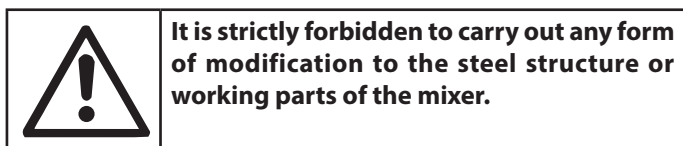
### 1.1 WORKING IN SAFETY



This OPERATION AND MAINTENANCE manual must be kept by the Site Manager and be always available for consultation. The manual is considered part of the machine and must be stored for future reference ( EN ISO 12100-2 ) through to scrapping of the machine itself. If the manual is lost or damaged, a replacement copy can be ordered from the manufacturer.

The manual contains the EC declaration of conformity (2006/42/EC) important information on construction site procedures, installation, operation, maintenance and requests for spare parts. Nevertheless, the user must both have adequate experience and knowledge of the machine prior to use: the user should be trained by a person totally familiar with the operation and use of this machine.

To guarantee complete safety of the operator, safe operation and long life of equipment, follow the instructions in this manual carefully, and observe all safety standards currently in force for the prevention of accidents at work (use of safety footwear and suitable clothing, helmets, gloves, goggles etc.).



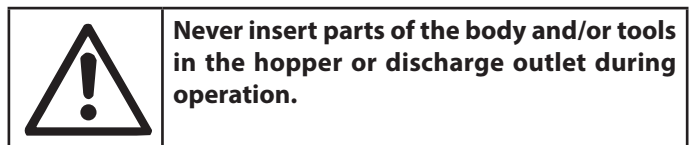
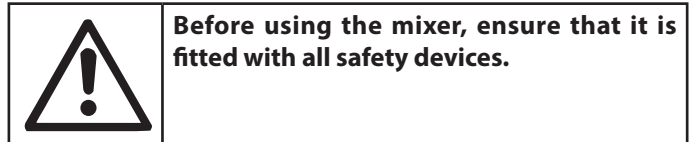
Wagner accepts no responsibility in the event of damage or defects on machinery or equipment not supplied by Wagner and used in combination with Wagner machinery.

Wagner accepts no responsibility in the event of failure to comply with laws governing the use of this type of equipment, with particular reference to: improper use, incorrect power supply, lack of maintenance, unauthorised modifications, failure to comply, either wholly or partially, with the instructions set out in this manual.

Wagner reserves the right to modify the characteristics of the mixer and/or contents of this manual, without the obligation to update the previous machine and/or manuals.



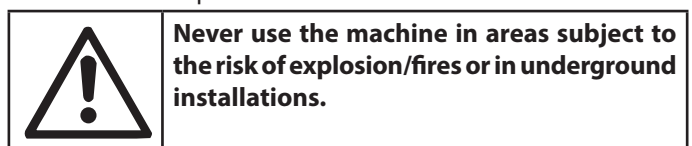
### 1.2 OPERATION SAFETY



The hazardous points on the Wagner mixer are protected by means of suitable safety devices, which must remain fitted at all times and kept in perfect condition. For example, this includes the electric motor cooling fan guard and the hopper grid (fig. 1, ref. 10) to prevent contact with the auger.

Also, release of the mixing chamber, shuts down all rotary parts of the machine immediately thanks to a specific safety device. All current standards governing accident prevention and safety devices must be observed in the workplace.

Take care when handling sacks of material to avoid dispersion of dust with inhalation of the latter; if this is not possible, masks must be worn to protect the mouth and nose.



The mixer is not equipped with a lighting system and therefore the workplace must be fitted with adequate lighting.



Before carrying out any cleaning or maintenance work, switch off the continuous mixer. Unplug the power plug from the outlet. Never spray off the device with a power spray and especially not with a high-pressure cleaner or high-pressure steam cleaner. Danger of short-circuits caused by water ingressing !





### 1.3 ELECTRIC SAFETY

The PlastMix 15 mixer is constructed according to standard EN 60204-1, with protection against water sprays and protection against overload and power failure.

The mixer must be connected to the earthing circuit.

The power lines must be laid to prevent any possible damage. Never place the mixer on electric power cables.

Ensure that the electrical connection is protected against the risk of water penetration in connectors. Use exclusively connectors and couplings equipped with water spray protection.

- Never use inadequate or provisional electric lines: if in doubt consult specialist personnel for assistance.

- Repairs to the electrical circuit must be performed exclusively by specialised personnel. Disconnect the machine from the power supply before performing maintenance or repairs.

- Avoid contact of electric wires with movable and/or moving parts of the machine. to avoid injury from contact with live metal parts.

## 2 INTRODUCTION

### 2.1 PROCESSABLE MATERIALS

The continuous mixer is designed to process bagged goods. It is suitable for the universal mixing of the following materials:

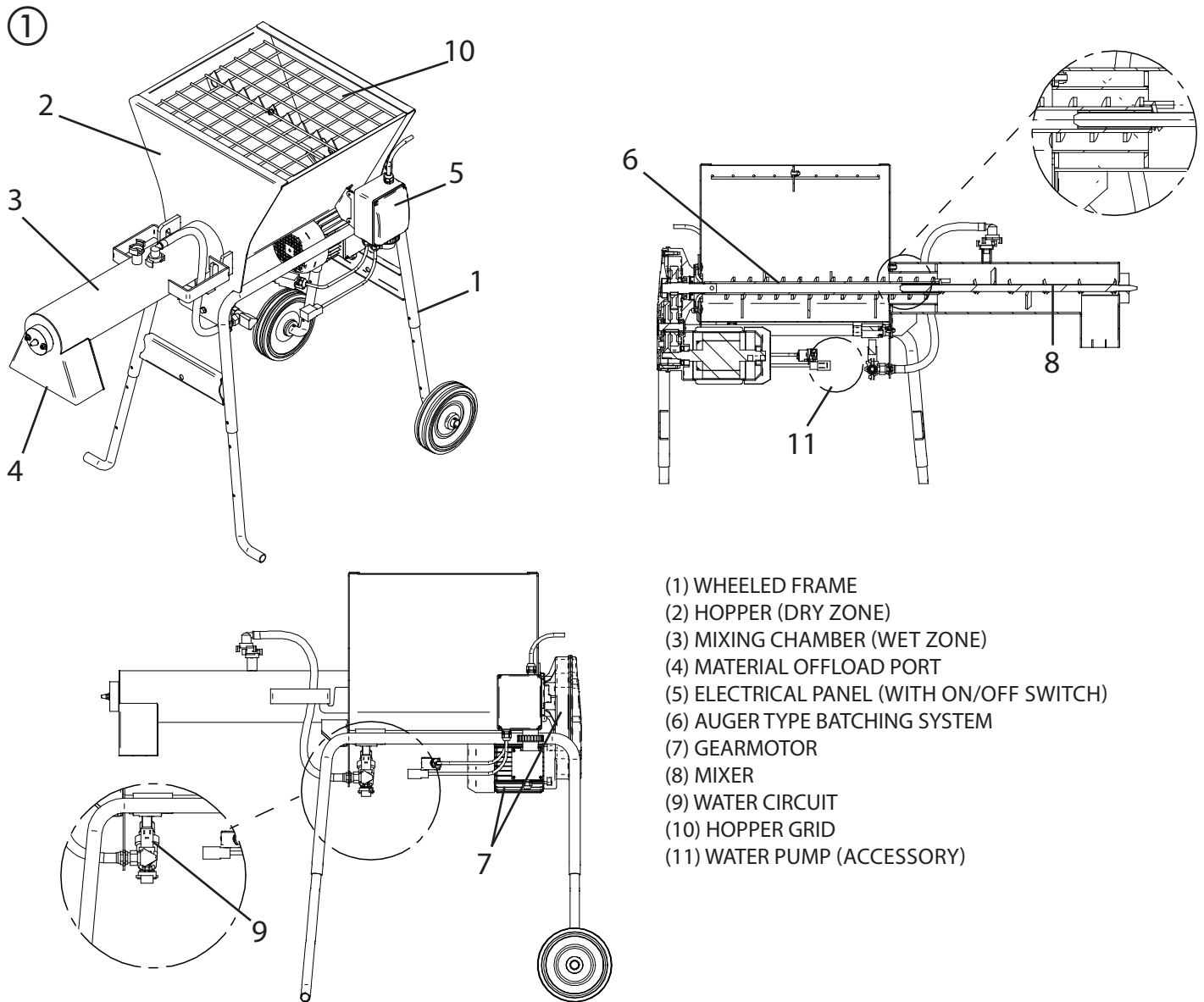
- Mineral thermal insulation composite system adhesives and reinforcement
- Building adhesive
- Mineral textured plaster up to about K 5 mm
- Lime-cement plasters
- Cement plasters
- Interior lime plasters
- Refined concrete

	Processing of other coating materials only after consultation with WAGNER application technology.
--	---

### 2.2 TECHNICAL DATA

Voltage:	230 V ~, 50 Hz
Fuses:	16 A time-lag
Unit connecting line :	6 m long, 3 x 2.5 mm <sup>2</sup>
Gearmotor:	1.4 kW
Water pump (accessory):	0.45 kW
Water connection:	1/2" GK
Waterpressure setting (min):	2.0 bar
Mixing capacity (approximate):	15 l/min
Dimensions L x W x H:	1380 x 720 x 1650-950 mm
Loading height:	1165 mm/ 1095 mm/ 950 mm
Height of mixing tube (adjustable):	860 mm / 790mm / 650 mm
Maximum grain size:	5 mm
Hopper capacity:	60 l
Weight:	78 kg
With Water pump (accessory)	85 kg
Degree of protection:	IP 56
Noise emission level*: L <sub>PA</sub> at 1m L <sub>WA</sub>	< 65 dB (A) 88 dB (A)

\* The table shows the sound pressure levels of the mixer measured at the ear of the operator (L<sub>PA</sub> at 1 m) and noise emission levels in the environment (power L<sub>WA</sub>) measured according to EN ISO 3744 (2000/14/CE)



- (1) WHEELED FRAME
- (2) HOPPER (DRY ZONE)
- (3) MIXING CHAMBER (WET ZONE)
- (4) MATERIAL OFFLOAD PORT
- (5) ELECTRICAL PANEL (WITH ON/OFF SWITCH)
- (6) AUGER TYPE BATCHING SYSTEM
- (7) GEARMOTOR
- (8) MIXER
- (9) WATER CIRCUIT
- (10) HOPPER GRID
- (11) WATER PUMP (ACCESSORY)

### 2.3 DESCRIPTION OF MIXER (SEE FIG.1)

The mixer comprises a wheeled frame (ref.1), which supports a hopper (ref.2), a mixing chamber (ref.3), a water circuit (ref.9), an electrical panel (ref.5).

The pre-mixed dry material is poured in to the hopper (using sacks or by means of other equipment), which houses an auger batching system (ref.6), activated by a gearmotor (ref.7), which moves the auger, transferring the material into the mixing chamber. This chamber is fitted with a mixer (ref.8), which connected to the auger, mixes the material with water delivered directly to the chamber by the water pump and via the water circuit.

The mixed material is then conveyed to the discharge outlet (ref.4).



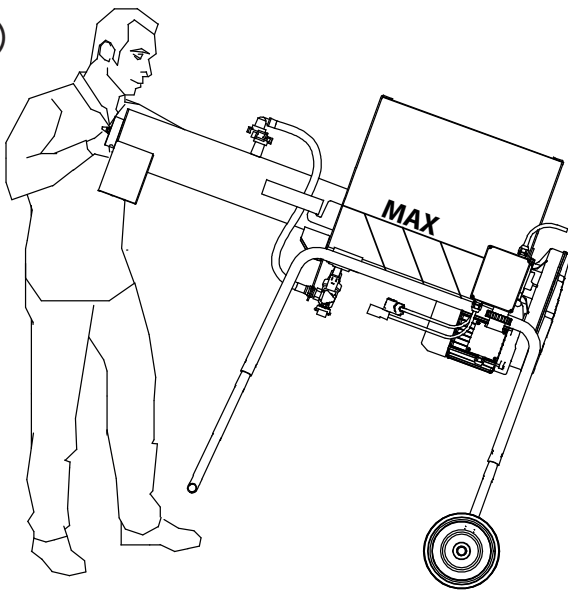
## 3 TRANSPORT



**CAUTION!** Before moving the mixer, always detach the power plug.

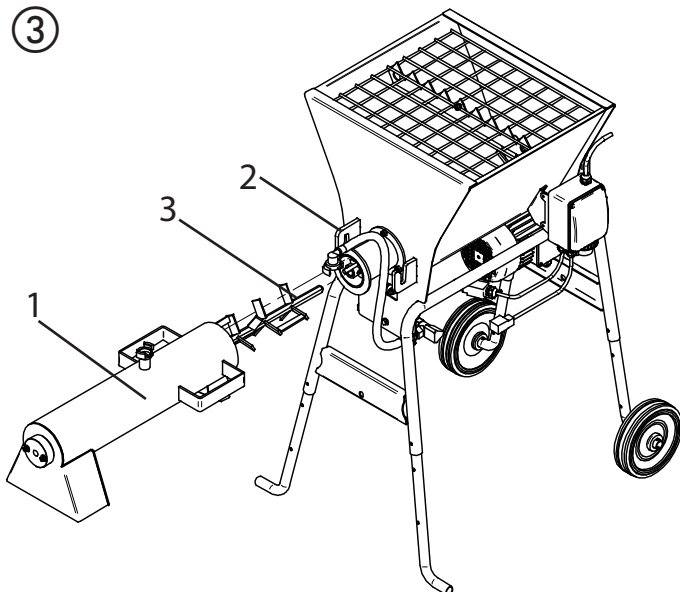
Before moving the mixer, disconnect the water supply hose. Only a minimal amount of the material (MAX) should be in the hopper when handling. Lift the mixer and push in the required direction (fig.2).

②



To facilitate transport, the machine can be disassembled as shown in fig. 3.

③



### 3.1 TRANSPORT USING A CRANE



**CAUTION!** Before lifting the mixer, always check that all machine components are correctly secured and fitted in place and no objects have been left on the surface.



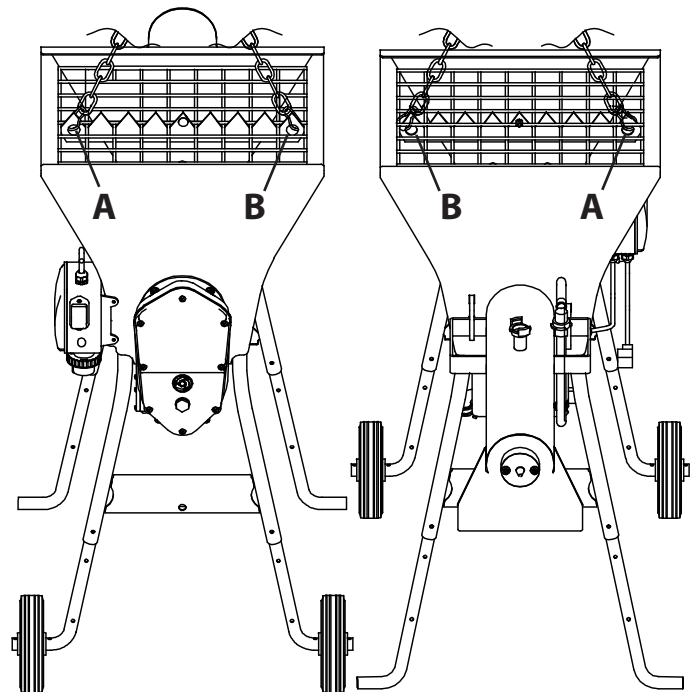
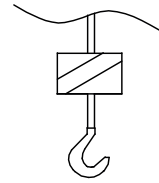
**CAUTION!** Lift with care to avoid hazardous oscillations.



**CAUTION!** Never use points other than as specified in figure 4 to lift the machine.

To lift the machine, use the 2 specific attachment rings (fig.4).

④



## 4 INSTALLATION

Position the mixer on a flat surface in a suitably ventilated environment where it does not constitute an obstruction either during use or cleaning at the end of the work shift.

- Position the mixer on a flat surface or slightly inclined towards the material outlet.

- Set up the mixer so that no liquids (e.g. rain) can get into the funnel.

### 4.1 ELECTRICAL CONNECTION



**Check that the supply voltage, mains frequency and power connection (socket, fuses, cable) correspond to the information on the rating plate.**

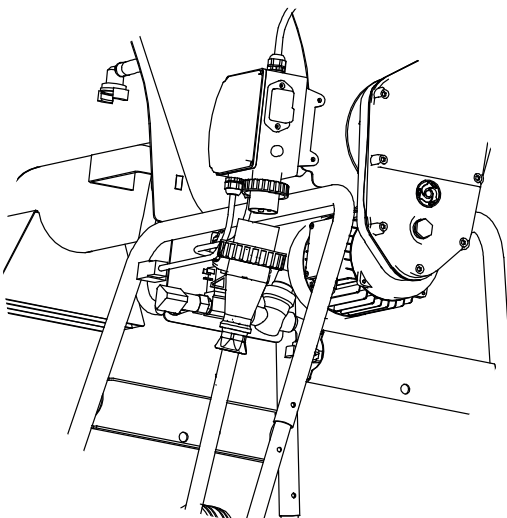
The electrical power socket must be fitted with protection against current overload (e.g. by means of fuses or a thermal magnetic cut-out) and against dispersion current to earth (e.g. with a differential circuit breaker). The electric cable wire size must take into account the operating currents and length of the line to avoid excessive voltage drops.

Always completely unwind cable reels that are in use. The power cable must be suitable for frequent movements and with an abrasion resistant sheath (e.g. type H07RN-F).

Before connecting the mixer to the electrical mains, ensure that all safety devices are fitted and are in perfect condition. Check that the extension cable is in a good condition and that the sockets and plugs are dry.

Connect the mixer socket on the electrical panel to the mains (fig.5).

⑤



### 4.2 WATER CONNECTION

Connect the water hose to the water mains.

The water system must be able to ensure a delivery rate of at least 20 l/min and a minimum pressure of 2 bar.



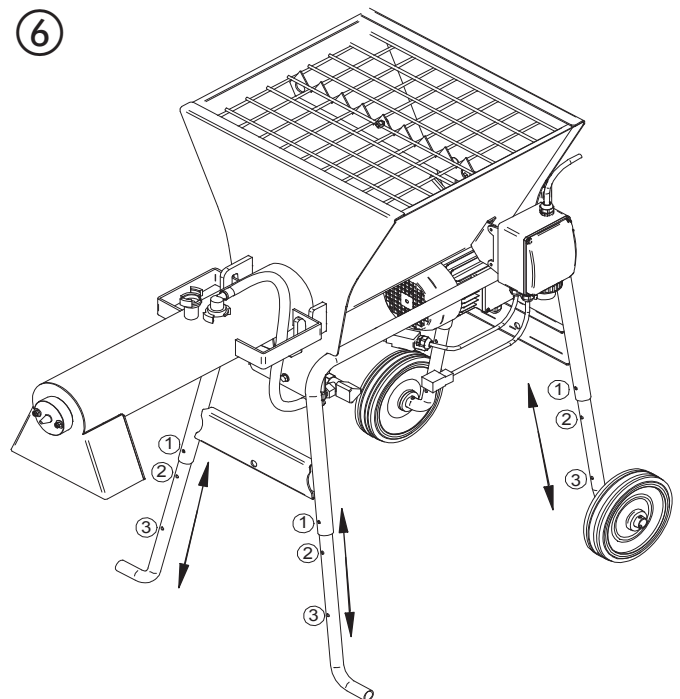
If the supply of water is not sufficient, use the pump which can be purchased as an accessory (please contact Wagner Service).

### 4.3 LOADING HEIGHTS

The PlastMix 15 continuous mixer can be operated at three different heights. The feet can slide within the frame before being locked in position with the split pins at set heights, to enable three different loading heights (fig. 6):

- 1) Direct loading of material into PlastCoat type plaster mixer
- 2) Direct loading of material onto trolley
- 3) Direct loading of materials into work bucket.

⑥

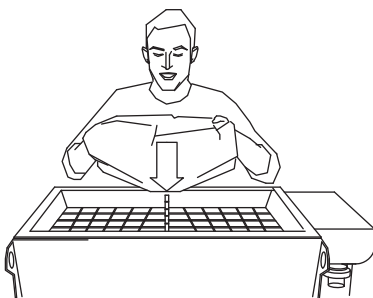


## 5 START-UP

	<b>During work start and stop the mixer exclusively by means of the ON/OFF buttons.</b>
--	---

Put the bag with the dry material on to the bag opener. Raise both ends of the bag and tip the contents into the funnel (fig. 7). **Do not pour any water or damp materials into the funnel.**

⑦



At this point position a suitable container below the material outlet and start up the mixer by means of the ON/OFF switch. The machine should now be in operation. To obtain the required material consistency: Optimise the quantity of the water delivered by means of the valve, while the mixer is in operation. Start with a higher rate of water in order to avoid any blockages. Next, reduce the water rate as required. The machine is fitted with protection against power failure: if this occurs, press the ON button to resume operation.

	<b>In an emergency, interrupt the operating of the machine by pressing the red ON/OFF switch. This causes all moving parts to stop. Next, disconnect the plug.</b>
--	--

	<b>The electric motor is protected against overload by a thermal cutout. The mixer has to be switched back on again via the ON/OFF switch once it has cooled down.</b>
--	--

## 6 OPERATION

	<b>The hopper safety grid must always be fitted.</b>
--	--

	<b>Wear envisaged personal protection devices before starting work.</b>
--	---

### 6.1 PAUSES DURING WORK

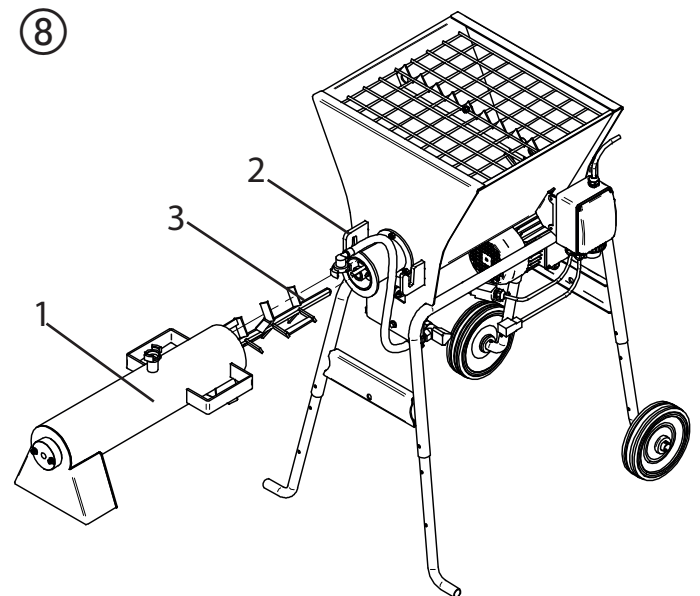
During breaks in work, be aware of the pot life of the material in order to avoid blockages. If no material exits the discharge outlet, this must be cleaned. Stop the machine, proceed as described in para. 7, refit and restart the unit.

## 7 MIXER CLEANING AND SHUTDOWN

	<b>Caution! Before disassembling the mixer or removing the grid, ensure that the main switch is set to OFF and the plug is disconnected from the power supply.</b>
--	--

Remove the mixing chamber (fig. 8, ref.1) by turning it to release the relative hooks (ref.2), together with the shaft (ref.3).

⑧



Clean and dry the mixing chamber and agitator. Refit the shaft in its seat after ensuring that it is clean, then insert the mixing chamber and hook up correctly. After cleaning the machine, open the drain tap on the water

regulator and drain off the water. Disconnect the supply hose.

**Important:** Before restarting the machine, ensure that all valves are closed again.

If the machine is not to be used for several days, empty the hopper completely.

## 8 MAINTENANCE



**Maintenance must be performed by adequately trained personnel, after switching off the machine, disconnecting it from the power supply and emptying the hopper.**

Check daily that the water filter (spare parts table 2, pos. 16 and 17) is clean.

Check weekly that the mixer shaft (fig. 1, ref. 8) is in good condition and replace if necessary.

Check weekly that the electric motors are free of dust and dirt and if necessary clean using compressed air.

Check weekly that the plug and socket contacts are clean, dry and rust free.

Every 12 months arrange for an inspection of the machine by an authorised Wagner service centre.



**Spent oil is a special waste. Therefore it must be disposed of according to current legislation.**



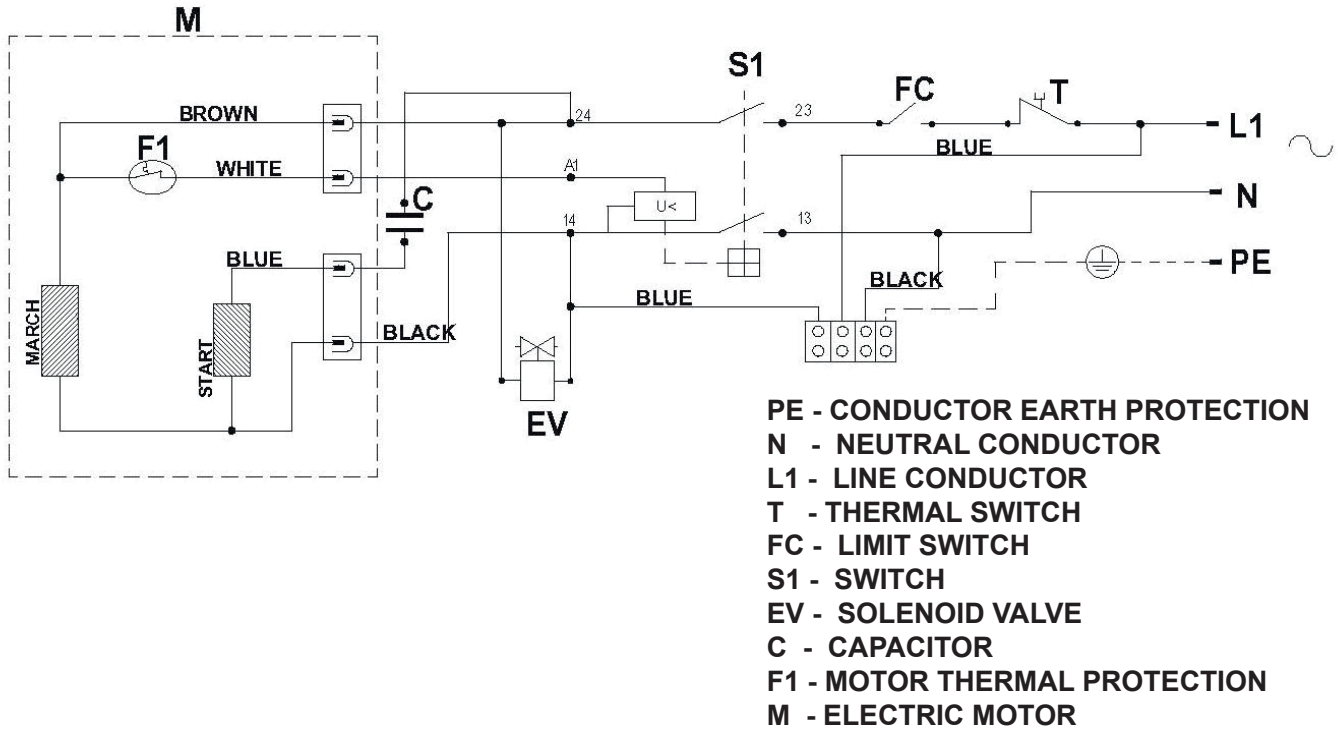
**Always keep notices and symbols on the machine legible.**



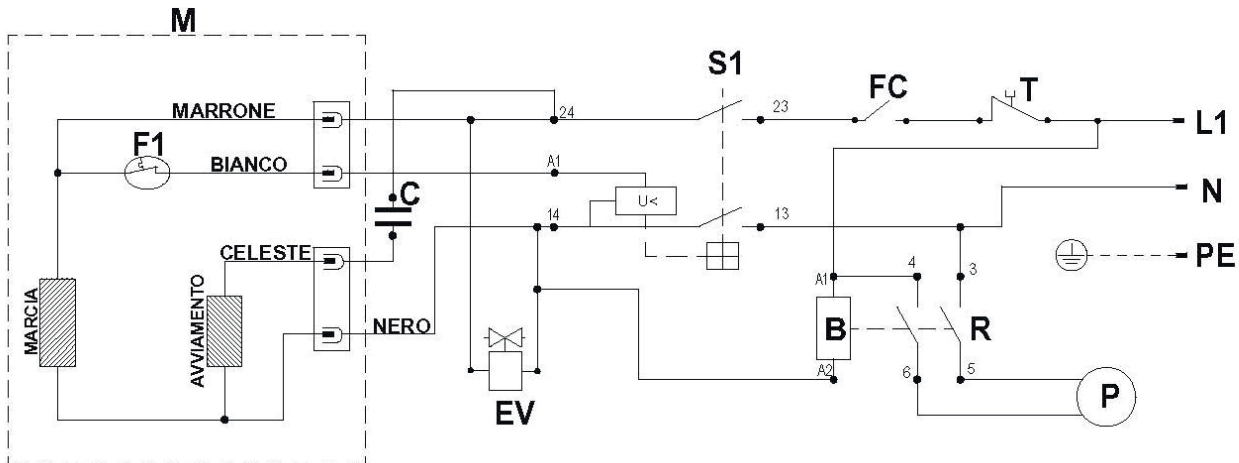
## 9 REMEDY IN CASE OF FAULTS

PROBLEMS	CAUSES	CORRECTIVE ACTION
Machine does not start	<p><b>Electric current</b></p> <ul style="list-style-type: none"> <li>- No current delivered to connector of site panel (fuses?)</li> <li>- No power delivered to machine (defective connector connection? loose cable?)</li> <li>- Main ON/OFF (thermal cutout) switch not turned on</li> <li>- Mixing chamber open (thermal magnetic switch does not engage)</li> </ul>	<ul style="list-style-type: none"> <li>- Check points listed alongside</li> </ul>
Thermal cutout trips on start-up	<p><b>Mixer is overloaded</b></p> <ul style="list-style-type: none"> <li>- The material in the mixer has gone hard.</li> <li>- The type of material requires more water for mixing</li> </ul>	<ul style="list-style-type: none"> <li>- Empty mixer completely and fill with new material.</li> <li>- Increase the quantity of water delivered</li> </ul>
Material consistency not constant; too hard or too fluid	<p><b>Water supply insufficient</b></p> <ul style="list-style-type: none"> <li>- Water hose bent</li> <li>- Pump inlet water filter clogged</li> <li>- Pressure reducer water filter clogged</li> <li>- Pressure reducer faulty</li> <li>- Water supply is not sufficient (fit mixer with pump)</li> </ul>	<ul style="list-style-type: none"> <li>- Check points listed alongside</li> </ul>
The water continues to exit from the mixing chamber when machine is stationary	<p><b>Solenoid valve faulty</b></p>	<ul style="list-style-type: none"> <li>- Please contact Wagner Service</li> </ul>
Material does not exit the off-load port	<p><b>Mixing chamber clogged</b></p> <ul style="list-style-type: none"> <li>- The container used for offload is too high and does not enable the material to flow out</li> <li>- The offload port is clogged</li> </ul>	<ul style="list-style-type: none"> <li>- Check points listed alongside</li> </ul>
Mix not optimal	<p><b>The type of material used is not suitable</b></p> <ul style="list-style-type: none"> <li>- Not all products on the market can be mixed with this type of high speed mixing system</li> <li>- Mixing shaft worn</li> </ul>	<ul style="list-style-type: none"> <li>- Consult the material manufacturers to check compatibility</li> <li>- Replace shaft</li> </ul>

10 WIRING DIAGRAM



WITH WATER PUMP





## TESTING OF THE UNIT

For safety reasons, we would recommend having the device checked by an expert as required but at least every 12 months to ensure that it can continue to operate safely.

In the case of unused devices, the check can be postponed until they are next started up.

All (potentially deviating) national inspection and maintenance regulations must also be observed.

If you have any questions, please contact the customer service team at Wagner.

## IMPORTANT INFORMATION ON PRODUCT LIABILITY

According to an EU directive, the manufacturer is only liable without limitation for faults in the product if all parts come from the manufacturer or have been approved by the manufacturer and have been mounted to the device and are operated properly. If third-party accessories or spare parts are used, the manufacturer is exonerated wholly or partly from his/her liability if use of the third-party accessories or spare parts have caused a defect in the product. In extreme cases, the relevant authorities can completely prohibit using the entire device.

With original WAGNER accessories and spare parts, compliance with all safety regulations is guaranteed.

## NOTE ON DISPOSAL

In observance of the European Directive 2002/96/EC on waste electrical and electronic equipment and implementation in accordance with national law, this product is not to be disposed of together with household waste material but must be recycled in an environmentally friendly way!



Wagner or one of our dealers will take back your used Wagner waste electrical or electronic equipment and will dispose of it for you in an environmentally friendly way. Please ask your local Wagner service centre or dealer for details or contact us direct.

## GUARANTEE DECLARATION

(Status 01.02.2009)

### 1. Scope of guarantee

All Wagner professional colour application devices (hereafter referred to as products) are carefully inspected, tested and are subject to strict checks under Wagner quality assurance. Wagner exclusively issues extended guarantees to commercial or professional users (hereafter referred to as "customer") who have purchased the product in an authorised specialist shop, and which relate to the products listed for that customer on the Internet under [www.wagner-group.com/profi-guarantee](http://www.wagner-group.com/profi-guarantee).

The buyer's claim for liability for defects from the purchase agreement with the seller as well as statutory rights are not impaired by this guarantee.

We provide a guarantee in that we decide whether to replace or repair the product or individual parts, or take the device back and reimburse the purchase price. The costs for materials and working hours are our responsibility. Replaced products or parts become our property.

### 2. Guarantee period and registration

The guarantee period amounts to 36 months. For industrial use or equal wear, such as shift operations in particular, or in the event of rentals it amounts to 12 months.

Systems driven by petrol or air are also guaranteed for a 12 month period.

The guarantee period begins with the day of delivery by the authorised specialist shop. The date on the original purchase document is authoritative.

For all products bought in authorised specialist shops from 01.02.2009 the guarantee period is extended to 24 months providing the buyer of these devices registers in accordance with the following conditions within 4 weeks of the day of delivery by the authorised specialist shop.

Registration can be completed on the Internet under [www.wagner-group.com/profi-guarantee](http://www.wagner-group.com/profi-guarantee).

The guarantee certificate is valid as confirmation, as is the original purchase document that carries the date of the purchase. Registration is only possible if the buyer is in agreement with having the data being stored that is entered during registration.

When services are carried out under guarantee the guarantee period for the product is neither extended nor renewed.

Once the guarantee period has expired, claims made against the guarantee or from the guarantee can no longer be enforced.

### 3. Handling

If defects can be seen in the materials, processing or performance of the device during the guarantee period, guarantee claims must be made immediately, or at the latest within a period of 2 weeks.

The authorised specialist shop that delivered the device is entitled to accept guarantee claims. Guarantee claims may also be made to the service centres named in our operating instructions. The product has to be sent without charge or presented together with the original purchase document that includes details of the purchase date and the name of the product. In order to claim for an extension to the guarantee, the guarantee certificate must be included.

The costs as well as the risk of loss or damage to the product in transit or by the centre that accepts the guarantee claims or who delivers the repaired product, are the responsibility of the customer.

### 4. Exclusion of guarantee

Guarantee claims cannot be considered

- for parts that are subject to wear and tear due to use or other natural wear and tear, as well as defects in the product that are a result of natural wear and tear, or wear and tear due to use. This includes in particular cables, valves, packaging, jets, cylinders, pistons, means-carrying housing components, filters, pipes, seals, rotors, stators, etc. Damage due to wear and tear that is caused in particular by sanded coating materials, such as dispersions, plaster, putty, adhesives, glazes, quartz foundation.
- in the event of errors in devices that are due to non-compliance with the operating instructions, unsuitable or unprofessional use, incorrect assembly and/or commissioning by the buyer or by a third party, or utilisation other than is intended, abnormal ambient conditions, unsuitable coating materials, unsuitable operating conditions, operation with the incorrect mains voltage supply/frequency, over-operation or defective servicing or care and/or cleaning.
- for errors in the device that have been caused by using accessory parts, additional components or spare parts that are not original Wagner parts.
- for products to which modifications or additions have been carried out.
- for products where the serial number has been removed or is illegible
- for products to which attempts at repairs have been carried out by unauthorised persons.
- for products with slight deviations from the target properties, which are negligible with regard to the value and usability of the device.
- for products that have been partially or fully taken apart.

### 5. Additional regulations.

The above guarantees apply exclusively to products that have been bought by authorised specialist shops in the EU, CIS, Australia and are used within the reference country.

If the check shows that the case is not a guarantee case, repairs are carried out at the expense of the buyer.

The above regulations manage the legal relationship to us conclusively. Additional claims, in particular for damages and losses of any type, which occur as a result of the product or its use, are excluded from the product liability act except with regard to the area of application.

Claims for liability for defects to the specialist trader remain unaffected.

German law applies to this guarantee. The contractual language is German. In the event that the meaning of the German and a foreign text of this guarantee deviate from one another, the meaning of the German text has priority.

J. Wagner GmbH  
 Division Professional Finishing  
 Otto Lilienthal Strasse 18  
 88677 Markdorf  
 Federal Republic of Germany

Subject to modifications

## Traduction du mode d'emploi original

### Table des matières


<b>1</b>	<b>PRESCRIPTIONS DE SÉCURITÉ</b>	<b>28</b>
1.1	Comment travailler en toute sécurité	28
1.2	Sécurité du travail	28
1.3	Sécurité électrique	29
<b>2</b>	<b>INTRODUCTION</b>	<b>29</b>
2.1	Matériaux admis	29
2.2	Caractéristiques techniques	29
2.3	Description mélangeur (voir fig. 1)	30
<b>3</b>	<b>TRANSPORT</b>	<b>31</b>
3.1	Transport par grue	31
<b>4</b>	<b>INSTALLATION</b>	<b>32</b>
4.1	Branchement électrique	32
4.2	Raccordement eua	32
4.3	Hauteurs de remplissage	32
<b>5</b>	<b>MISE EN MARCHÉ</b>	<b>33</b>
<b>6</b>	<b>UTILISATION</b>	<b>33</b>
6.1	Pauses durant travail	33
<b>7</b>	<b>NETTOYAGE ET ARRÊT DU MÉLANGEUR</b>	<b>33</b>
<b>8</b>	<b>ENTRETIEN</b>	<b>34</b>
<b>9</b>	<b>AIDE EN CAS DE PANNES</b>	<b>35</b>
<b>10</b>	<b>SCHÉMA ÉLECTRIQUE</b>	<b>36</b>
<b>11</b>	<b>PIÈCES DE RECHANGE</b>	<b>112</b>
<b>12</b>	<b>ACCESSOIRES</b>	<b>120</b>
	Contrôle de la machine	37
	Indication de mise au rebut	37
	Indication importante de responsabilité de produit	37
	Déclaration de garantie	37
	CE déclaration de conformité	122
	Points de Service-Après	124

### Explication des symboles utilisés

	<p><b>Ce symbole attire l'attention sur un danger potentiel pour vous-même ou pour l'appareil. Au-dessous de ce symbole, vous trouverez des informations importantes visant à éviter les blessures et les dommages sur l'appareil. Il faut prêter une attention toute particulière aux notes précédées de ce symbole.</b></p>
	<p><b>Caractérise des conseils d'utilisation et d'autres remarques particulièrement utiles.</b></p>
	<p><b>Ne pas mettre le mains dans la bouche d'évacuation</b></p>
	<p><b>Ne pas enlever la grille de protection Risque d'écrasement dû aux pièces mobiles</b></p>
	<p><b>Information relative au niveau sonore</b></p>

## 1 PRESCRIPTIONS DE SÉCURITÉ

### 1.1 COMMENT TRAVAILLER EN TOUTE SÉCURITÉ


	<p><b>Pour garantir une sécurité totale, il est fondamental de lire attentivement les instructions qui suivent.</b></p>
--	---


Le présent manuel d'UTILISATION et d'ENTRETIEN doit être conservé par le responsable de chantier, à savoir le chef de chantier, et toujours être disponible pour sa consultation.

Il doit être considéré comme partie intégrante de la machine et doit être conservé pour les références futures (EN ISO 12100-2) jusqu'à la destruction de la machine. En cas d'endommagement ou de perte, un nouvel exemplaire pourra être demandé au fabricant.

Le manuel renferme la déclaration de conformité CE 2006/42/CE et d'importantes consignes pour la préparation du chantier, l'installation, l'utilisation, les modalités d'entretien et l'approvisionnement de pièces détachées. Cependant, une expérience appropriée et une bonne connaissance de la machine de la part de l'utilisateur sont à considérer comme indispensables. L'utilisateur doit être formé par une personne connaissant parfaitement les modalités d'utilisation de la machine.

Afin qu'il soit possible de garantir la sécurité de l'opérateur, la sécurité de fonctionnement et la longue durée de la machine, il est nécessaire de respecter les instructions du manuel, les normes de sécurité et de prévention des accidents de travail conformément à la législation en vigueur (port de chaussures et d'un habillement appropriés, emploi de casques, de gants, de lunettes, etc.).

	<p><b>Faire en sorte que les avertissements soient toujours lisibles.</b></p>
--	---

	<p><b>Il est interdit d'effectuer toute modification quelle qu'elle soit sur la structure métallique ou sur les systèmes du mélangeur.</b></p>
--	--


Wagner décline toute responsabilité en cas de dommages ou défauts provoqués par des machines ou appareils non fournis par Wagner et qui sont combinés avec ses machines.


Wagner décline toute responsabilité en cas de non-respect des réglementations régissant l'utilisation de ces appareils, notamment : utilisation incorrecte, défauts d'alimentation, manque d'entretien, modifications non autorisées, non-respect total ou partiel des consignes données dans ce manuel.


Wagner se réserve le droit de modifier les caractéristiques du mélangeur ou les contenus de ce manuel, sans s'engager à mettre à jour la machine et/ou les manuels précédents.

	<p><b>LE MÉLANGEUR CONTINU HORIZONTAL est destiné aux chantiers de construction, pour combiner tous les mortiers prémélangés pouvant être amalgamés avec ces typologies de machines sur déclaration des producteurs de matériaux.</b></p>
---	---

### 1.2 SÉCURITÉ DU TRAVAIL

	<p><b>Avant d'utiliser le mélangeur, vérifier qu'il est équipé de tous les dispositifs de protection.</b></p>
---	---

	<p><b>Avant toute mise en service, contrôler les dommages visibles sur le mélangeur continu. En particulier, les lignes d'alimentation électrique, les connecteurs et les connexions.</b></p>
---	---

	<p><b>Il est interdit d'introduire des parties du corps et/ou des outils dans la trémie ou dans la bouche de déchargement lorsque la machine est en marche.</b></p>
--	---

	<p><b>Utiliser le mélangeur dans des endroits suffisamment ventilés.</b></p>
---	--

Dans le mélangeur Wagner, les points dangereux sont protégés au moyen de dispositifs spéciaux de protection qui doivent être maintenus dans de parfaites conditions et montés. Par exemple la protection du ventilateur de refroidissement des moteurs électriques et la grille de la trémie (fig. 1, réf. 10) qui empêche le contact avec la vis sans fin.

En outre, le décrochage de la chambre de malaxage comporte l'arrêt immédiat et l'isolation de toutes les pièces en rotation, grâce à un dispositif de sécurité efficace et opportun.

Les normes de prévention des accidents du travail et les consignes de sécurité doivent être respectées sur le lieu de travail. Faire attention durant la manipulation des sacs de matériau ; ne pas soulever de poudre pour éviter de l'inhaler ; Dans le cas contraire, porter un masque pour se protéger la bouche et le nez.

	<p><b>Ne pas l'utiliser dans des milieux avec danger d'explosion, d'incendie ou dans des milieux de fouilles souterraines.</b></p>
---	--

Le mélangeur ne dispose pas d'éclairage propre et donc le lieu de travail doit être suffisamment illuminé.

	<p><b>Attention! Ne pas mettre les mains dans la bouche d'évacuation</b></p>
	



Arrêter le mélangeur continu avant d'effectuer les travaux de nettoyage et d'entretien. Retirer la fiche de contact de la prise.

Ne jamais laver l'appareil avec un jet puissant et surtout pas avec un nettoyeur à haute pression ou à vapeur. Risque de court-circuit dû à la pénétration d'eau !

### 1.3 SÉCURITÉ ÉLECTRIQUE

Le mélangeur PlastMix 15 est réalisé selon les normes EN 60204-1 ; il est protégé contre les éclaboussures d'eau et est équipé de protection contre les surcharges et le manque de tension.

Le mélangeur doit être relié au circuit de terre.

Les lignes d'alimentation doivent être posées de façon à ne pas pouvoir être endommagées. Ne pas installer le mélangeur audessus du câble d'alimentation électrique.

Le branchement électrique doit être réalisé de façon à empêcher l'eau de pénétrer dans les connecteurs. N'utiliser que des connecteurs et des prises munis de systèmes de protection contre les éclaboussures d'eau.

- Ne pas utiliser de lignes électriques inappropriées, provisoires: éventuellement, contacter le personnel spécialisé.

- Les réparations des systèmes électriques doivent être exécutées exclusivement par du personnel qualifié. Déconnecter la machine de l'alimentation avant de réaliser les opérations d'entretien ou de réparation.

- Éviter que les conducteurs électriques n'entrent en contact avec les pièces mobiles et/ou en mouvement de la machine. En s'usant, ils peuvent mettre sous tension des pièces métalliques.

## 2 INTRODUCTION

### 2.1 MATÉRIAUX ADMIS

Le mélangeur continu est conçu pour utiliser les sacs. Il convient au mélange universel des matériaux suivants :

- Colle et armature minérales pour systèmes composites d'isolation thermique
- Mortier colle
- Enduit structuré minéral avec des grains jusqu'à 5 mm env.
- Mortier bâtard
- Enduit au ciment
- Enduit intérieur à la chaux
- Béton fin

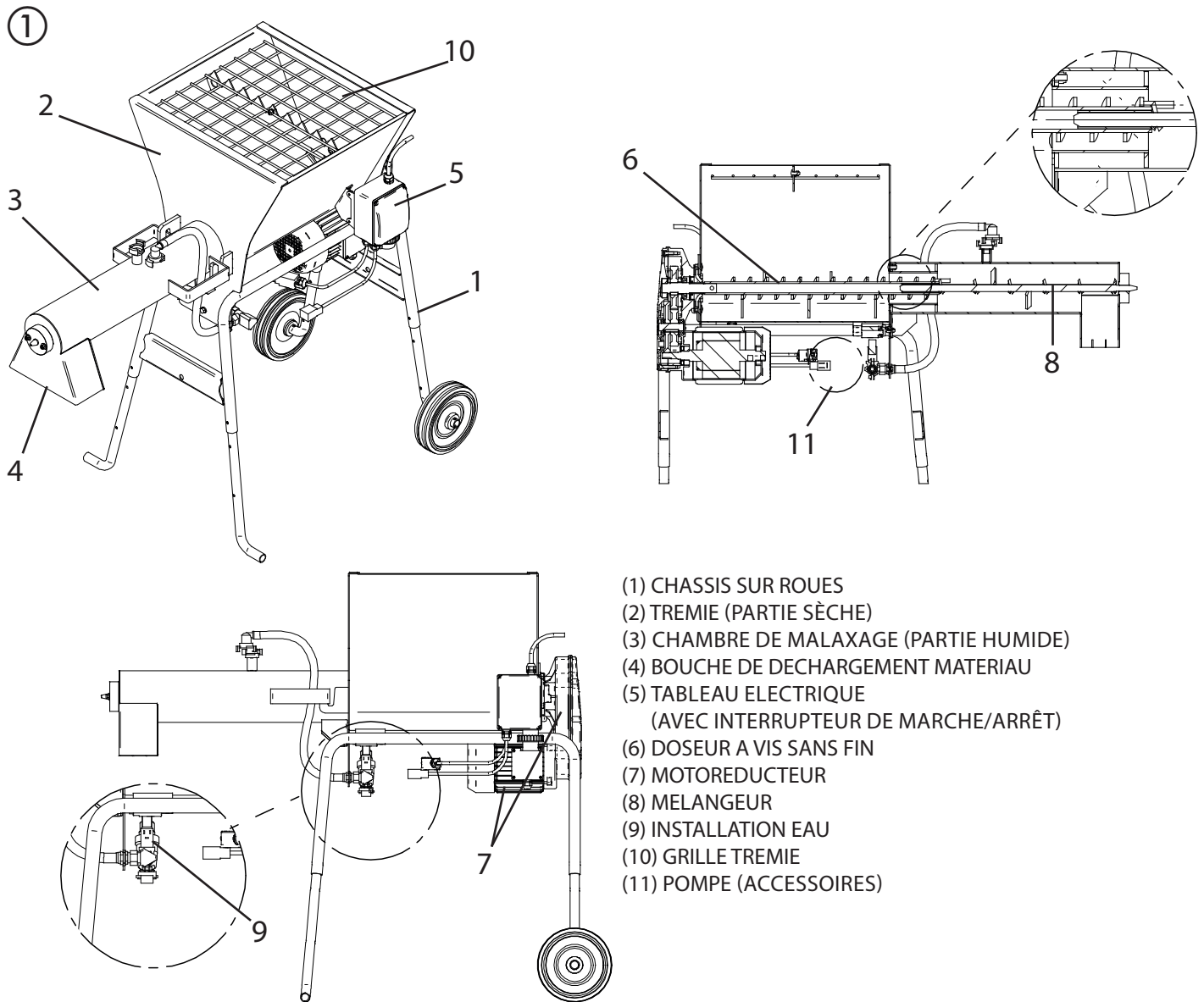


Mise en œuvre d'autres produits de revêtement uniquement après avoir consulté le service technique d'application de WAGNER.

### 2.2 CARACTÉRISTIQUES TECHNIQUES

Tension:	230 V ~, 50 Hz
Fusible:	16 A lent
Cordon d'alimentation:	longueur 6 m, 3 x 2,5 mm <sup>2</sup>
Motoréducteur:	1,4 kW
Pompe (accessoires):	0,45 kW
Raccordement hydrique:	1/2" GK
Étalonnage eau (min):	2,0 bar
Puissance du mélangeur (indicatif):	15 l/min
Dimensions L x l x H:	1380 x 720 x 1650-950 mm
Hauteur de chargement:	1165 mm/ 1095 mm/ 950 mm
Hauteur du tube mélangeur (réglable) :	860 mm / 790mm / 650 mm
Taille maximale des grains :	5 mm
Capacité trémie:	60 l
Poids:	78 kg
Avec Pompe (accessoires)	85 kg
Classe de protection:	IP 56
Niveau nuisance sonore*: L <sub>PA</sub> à 1m L <sub>WA</sub>	< 65 dB (A) 88 dB (A)

\* Le tableau indique le niveau de pression sonore du mélangeur mesuré à l'oreille de l'opérateur (L<sub>PA</sub> à 1 m) et le niveau d'émission sonore dans le milieu (puissance L<sub>WA</sub>) mesuré selon EN ISO 3744 (2000/14/CE)



- (1) CHASSIS SUR ROUES
- (2) TREMIE (PARTIE SÈCHE)
- (3) CHAMBRE DE MALAXAGE (PARTIE HUMIDE)
- (4) BOUCHE DE DECHARGEMENT MATERIAU
- (5) TABLEAU ELECTRIQUE  
(AVEC INTERRUPTEUR DE MARCHE/ARRÊT)
- (6) DOSEUR A VIS SANS FIN
- (7) MOTOREDUCTEUR
- (8) MELANGEUR
- (9) INSTALLATION EAU
- (10) GRILLE TREMIE
- (11) POMPE (ACCESSOIRES)

### 2.3 DESCRIPTION MELANGEUR (VOIR FIG. 1)

Le mélangeur se compose d'un châssis sur roues (réf.1), qui supporte une trémie (réf.2), une chambre de malaxage (réf.3), une installation eau (réf. 9), un tableau électrique (réf.5).

Le matériau pré-mélangé sec est versé en trémie (avec sacs ou d'autres appareils) ; à l'intérieur de cette dernière se trouve un doseur à vis sans fin (réf. 6) actionné par un motoréducteur (réf.7) qui, en faisant bouger le doseur à vis sans fin, transporte le matériau à l'intérieur de la chambre de malaxage. A l'intérieur de la chambre se situe un mixeur (réf. 8) qui, relié au doseur à vis sans fin, pétrit le matériau avec l'eau provenant en chambre de malaxage directement de la pompe à eau et à travers l'installation hydraulique.

Le matériau ainsi mélangé est convoyé vers la bouche de déchargement (réf. 4), prêt à l'emploi.

## 3 TRANSPORT



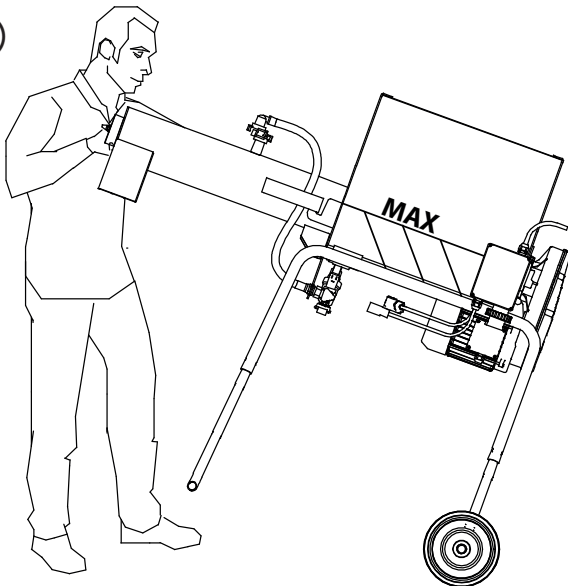
**ATTENTION !** Avant de déplacer le mélangeur, déconnecter la fiche d'alimentation.

Avant de déplacer le mélangeur, déconnecter le tuyau d'alimentation de l'eau.

De plus, il faut qu'il y ait le moins de matériau possible en trémie (MAX).

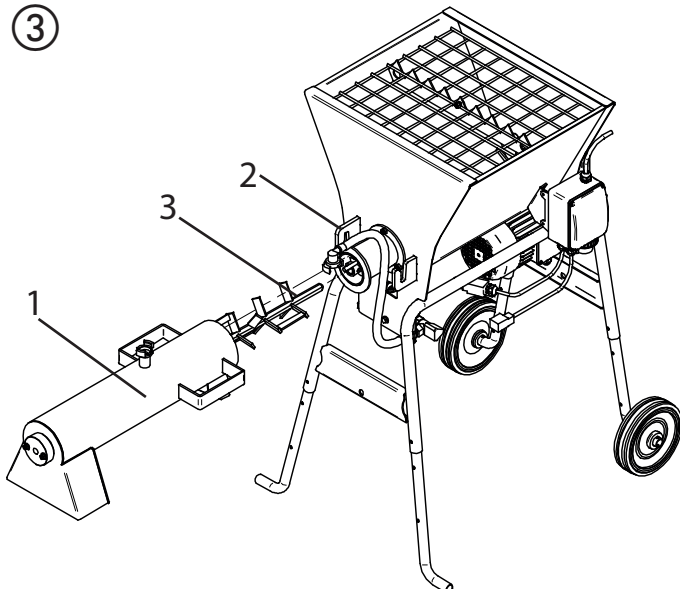
Soulever le mélangeur et pousser dans la direction souhaitée (fig.2).

②



Pour faciliter son transport, la machine peut être décomposée comme indiqué sur la fig. 3.

③



## 3.1 TRANSPORT PAR GRUE



**ATTENTION!** Avant de soulever le mélangeur, contrôler toujours que tous les composants de la machine sont correctement bloqués et fixés et qu'aucun objet n'est posé dessus.



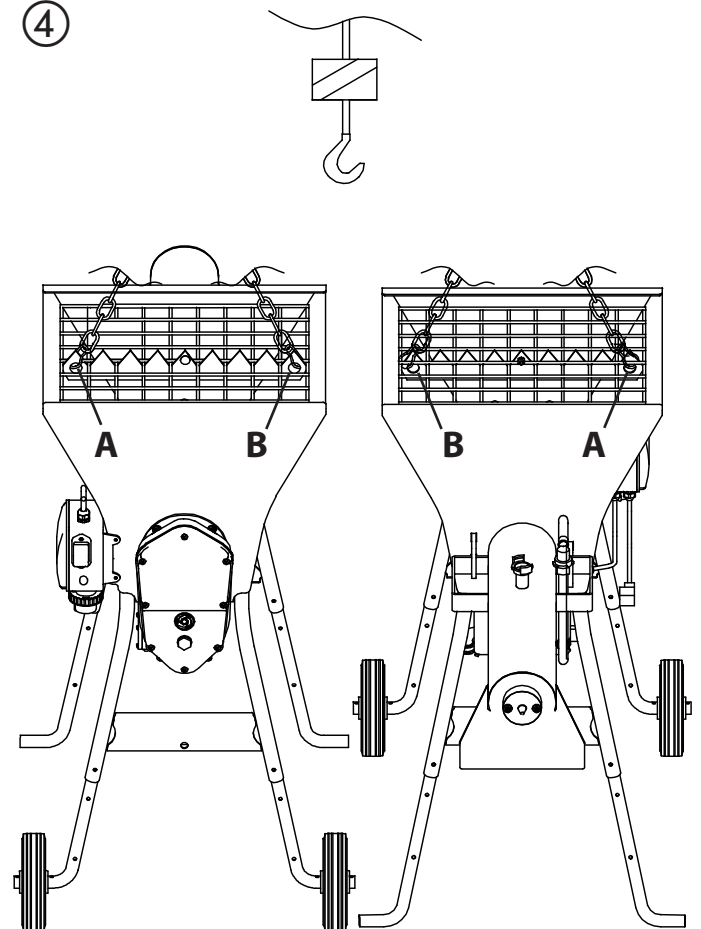
**ATTENTION!** Le levage doit être effectué prudemment car la machine peut osciller.



**ATTENTION !** Pour le levage de la machine, n'utiliser sous aucun prétexte des points d'accrochage différents de ceux indiqués sur la figure 4.

Pour soulever la machine, utiliser les 2 anneaux spécialement prévus (fig. 4).

④



## 4 INSTALLATION

Positionner le mélangeur en plan, dans un milieu opportunément ventilé, ne créant pas d'obstacle durant l'utilisation ni lors du nettoyage à la fin du travail.

- Le mélangeur devra être positionné en plan ou légèrement incliné vers la bouche de déchargement du matériau.
- Placer le mélangeur de façon à ce qu'aucun liquide (comme par ex. la pluie) ne puisse parvenir dans la trémie.

### 4.1 BRANCHEMENT ÉLECTRIQUE



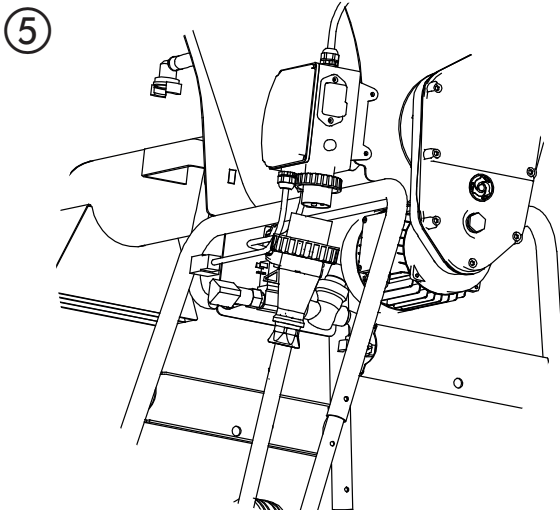
**Vérifier que la tension d'alimentation, la fréquence du secteur et le branchement électrique (prise, fusibles, câble) correspondent aux indications de la plaque signalétique.**

La prise d'alimentation électrique doit être équipée de protection contre les surintensités (ex. avec des fusibles ou avec un interrupteur magnétothermique) et contre les courants de dispersion vers la masse (ex: avec un interrupteur de type différentiel). Les dimensions des conducteurs du câble d'alimentation électrique doivent tenir compte des courants de fonctionnement et de la longueur de la ligne pour éviter des chutes de tension excessives.

Toujours dérouler complètement les tambours de câble utilisés. Le conducteur d'alimentation doit être de type approprié pour les mouvements fréquents et avoir un revêtement résistant à l'abrasion (par exemple H07RN-F).

Avant de relier électriquement le mélangeur, vérifier que tous les dispositifs de sécurité sont en place et en bon état. Vérifiez que la rallonge électrique est en bon état et que les prises et les connecteurs sont secs.

Raccorder l'alimentation à la fiche du mélangeur située sur le tableau électrique (fig.5).



### 4.2 RACCORDEMENT EAU

Raccorder le tuyau d'eau au réseau hydrique.

Le réseau de distribution d'eau doit garantir un débit d'au moins 20 l/min et une pression minimale de 2 bars.

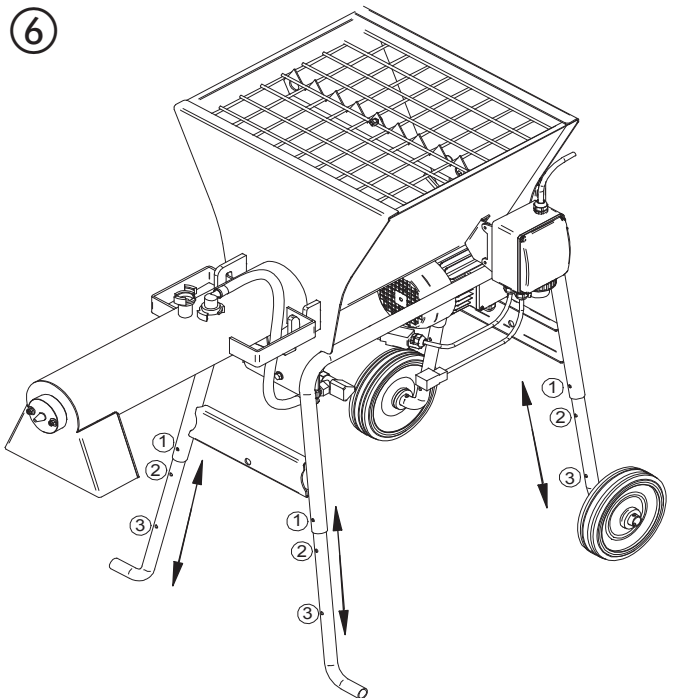


Si jamais l'approvisionnement en eau ne suffit pas, utilisez la pompe disponible comme accessoire (veuillez vous adresser au service après-vente Wagner).

### 4.3 HAUTEURS DE REMPLISSAGE

Le mélangeur continu PlastMix 15 a la possibilité de travailler à 3 hauteurs différentes. Les pieds peuvent coulisser à l'intérieur du châssis avant d'être bloqués par des goupilles à la hauteur fixée, ce qui donne la possibilité de disposer de plusieurs hauteurs de chargement (fig. 6):

- 1) Chargement direct du matériau sur crépisseuse de type PlastCoat
- 2) Chargement direct du matériau sur chariot
- 3) Chargement direct du matériau sur seau de travail.





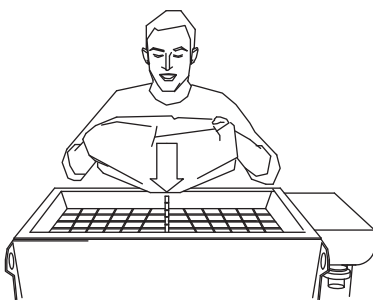
## 5 MISE EN MARCHÉ

	<b>Durant le travail, mettre en marche et arrêter le mélangeur uniquement au moyen de l'interrupteur ON/OFF.</b>
--	--

Poser le sac avec le matériau sec sur le dispositif permettant de l'ouvrir, soulever les deux extrémités du sac et déverser son contenu dans la trémie (fig. 7).

**Ne pas verser d'eau ou de matériau humide dans la trémie.**

⑦



Positionner sous la bouche de déchargement du matériau un récipient approprié et mettre le mélangeur en marche au moyen de l'interrupteur ON/OFF. La machine fonctionne.

Pour obtenir la consistance désirée du matériau:

Optimiser la quantité d'eau en agissant sur le robinet lorsque le mélangeur est en marche.

Commencer par un plus grand débit d'eau pour éviter qu'il ne se bouche. Réduire ensuite le débit en fonction des besoins.

La machine est équipée de protection contre le manque de tension : en cas de coupure accidentelle de tension, appuyer sur le bouton ON pour remettre la machine en marche.

	<b>En cas d'urgence, interrompre le fonctionnement de la machine en appuyant sur l'interrupteur rouge de MARCHE/ARRÊT, afin d'arrêter toutes les pièces mobiles. Débrancher ensuite la fiche de contact.</b>
--	--

	<b>Le moteur électrique est protégé contre les surcharges par un reset thermique. Une fois qu'il a refroidi, le mélangeur doit être remis en service avec l'interrupteur de MARCHE/ARRÊT.</b>
--	---

## 6 UTILISATION

	<b>La grille de sécurité de la trémie doit toujours être présente et correctement fixée.</b>
--	--

	<b>Porter les protections individuelles prévues avant de commencer à travailler.</b>
--	--

### 6.1 PAUSES DURANT LE TRAVAIL

Lors des pauses, tenez compte de la durée de vie en pot du matériau, afin d'éviter les obstructions.

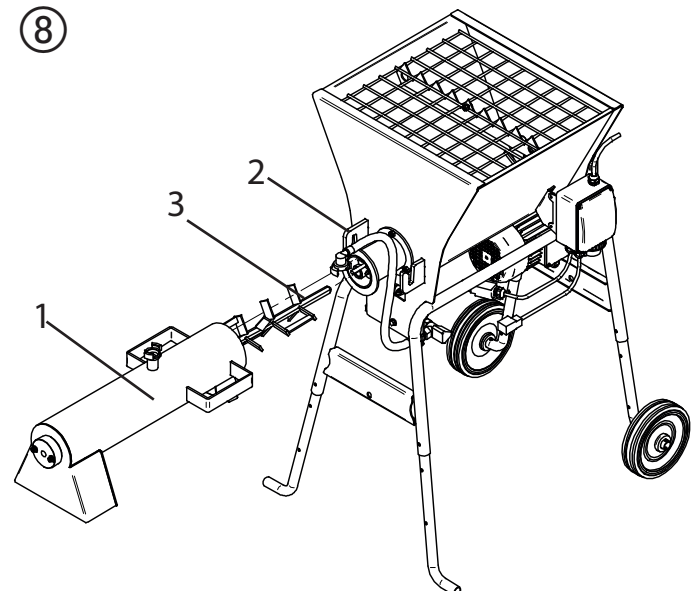
Si le matériau ne sort pas de la bouche de déchargement, il est nécessaire d'effectuer le nettoyage. Arrêter la machine et procéder comme décrit dans le paragraphe 7, remonter et mettre à nouveau en marche.

## 7 NETTOYAGE ET ARRÊT DU MÉLANGEUR

	<b>Attention! Avant de démonter le mélangeur ou d'enlever la grille, il est obligatoire de mettre l'interrupteur principal sur OFF et de détacher la prise d'alimentation de la machine.</b>
--	--

A la fin du travail, éteindre la machine au moyen de l'interrupteur ON/OFF. Enlever la chambre de malaxage (fig. 8, réf.1) en desserrant les crochets spéciaux (réf.2); avec la chambre de malaxage, on enlève également l'arbre (réf.3).

⑧




Nettoyer à l'eau et sécher le compartiment de mélange et le malaxeur. Remonter l'arbre dans son siège après avoir vérifié que ce dernier est propre ; ensuite, enfiler la chambre de malaxage et l'accrocher correctement.

Une fois que la machine est nettoyée, ouvrir le robinet de vidange sur le régulateur d'eau et laisser l'eau s'écouler. Débrancher le tuyau flexible d'approvisionnement.

**Important:** Avant de remettre la machine en marche, il est important de refermer les robinets.

Si l'on prévoit de ne pas utiliser la machine pendant quelques jours, vider complètement la trémie.

## 8 ENTRETIEN

	<p><b>Les opérations d'entretien doivent être réalisées par un personnel expert, après avoir éteint la machine, déconnecté l'alimentation électrique et vidé la trémie.</b></p>
--	---


Contrôler chaque jour que le filtre de l'eau (tableau des pièces de rechange 2, pos. 16 et 17) est propre.

Contrôler chaque semaine que l'arbre de malaxage (fig. 1, réf. 8) est en bon état et éventuellement le remplacer.

Contrôler chaque semaine que les moteurs électriques sont exempts de poussière et de saleté et si nécessaire, les nettoyer en utilisant de l'air comprimé.

Contrôler une fois par semaine que les contacts des fiches et des prises sont bien propres, secs et exempts d'oxydations.

Une fois tous les 12 mois, faire contrôler la machine dans un centre après-vente agréé Wagner.

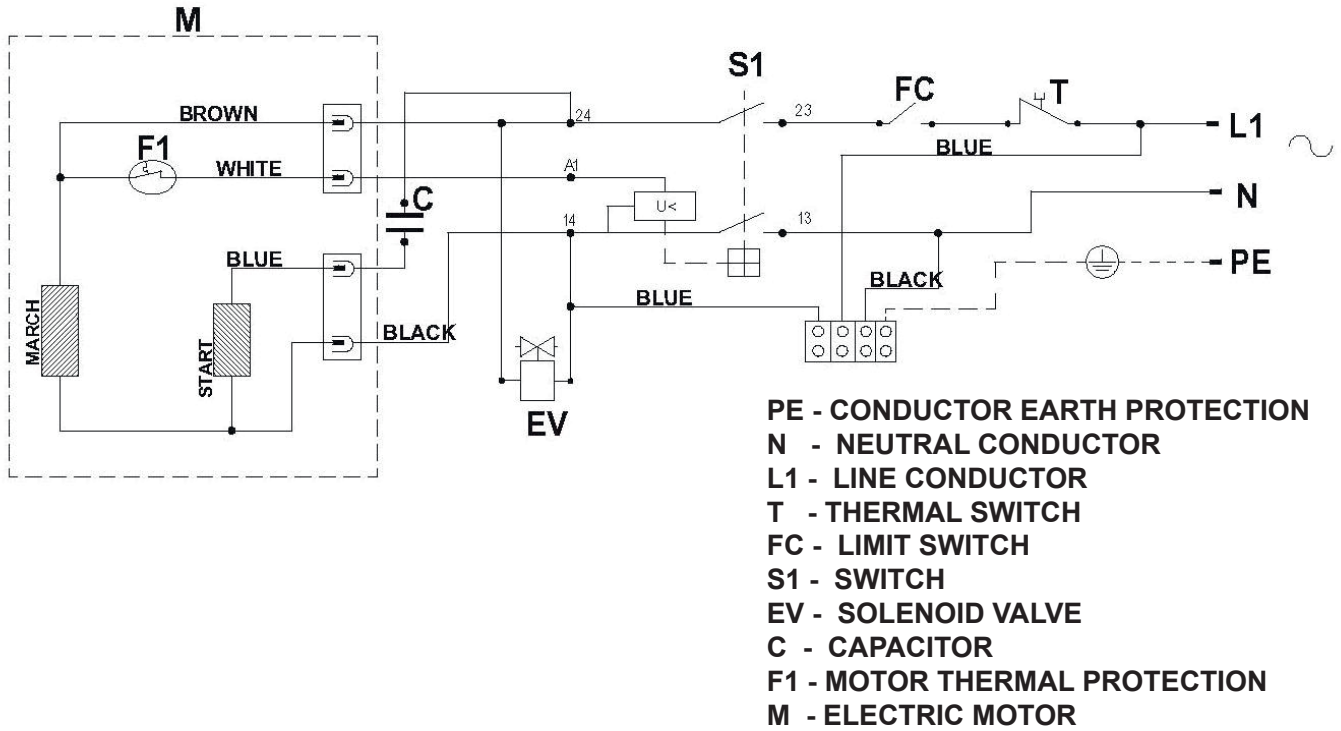
	<p><b>L'huile usée est un déchet spécial. Elle doit donc être éliminée selon les termes de la loi.</b></p>
--	--

	<p><b>S'assurer que les pancartes installées sur la machine sont toujours lisibles.</b></p>
--	---

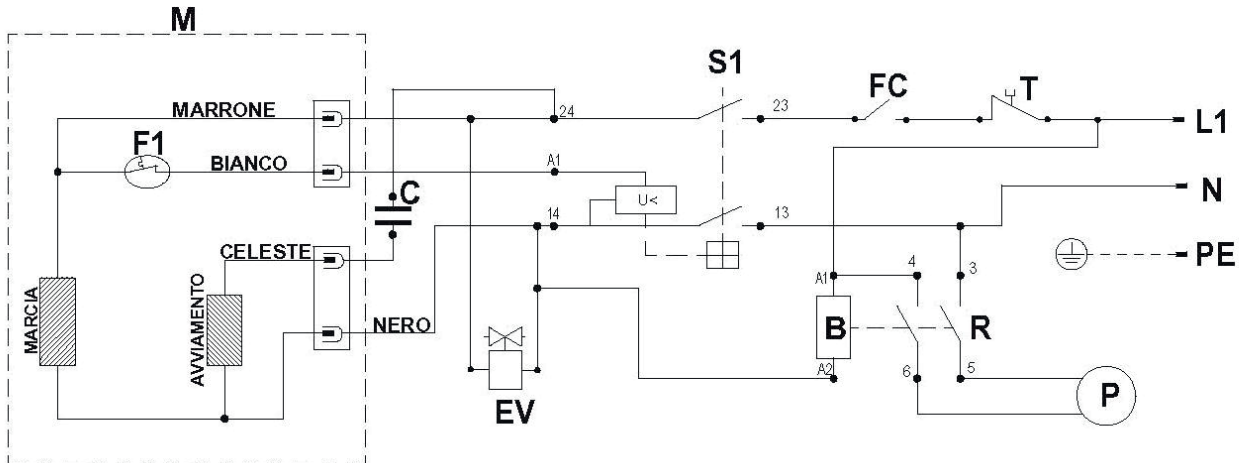
## 9 AIDE EN CAS DE PANNES

INCONVENIENTS	CAUSES	REMÈDES
La machine ne part pas	<p><b>Courant électrique</b></p> <ul style="list-style-type: none"> <li>- Le courant n'arrive pas à la prise du tableau du chantier (fusibles?)</li> <li>- L'alimentation n'arrive pas à la machine (branchement prises d'électrique? Câble interrompu?)</li> <li>- L'interrupteur ON/OFF (magnétothermique) n'est pas inséré</li> <li>- Chambre de malaxage ouverte (l'interrupteur magnétothermique ne s'insère pas)</li> </ul>	<ul style="list-style-type: none"> <li>- Contrôler les points énumérés ci-contre</li> </ul>
Au démarrage, le disjoncteur intervient	<p><b>Mélangeur surchargé</b></p> <ul style="list-style-type: none"> <li>- Le matériau a durci dans le mélangeur</li> <li>- Le type de matériau nécessite plus d'eau pour se mélanger</li> </ul>	<ul style="list-style-type: none"> <li>- Vider complètement le mélangeur et le remplir avec un nouveau matériau</li> <li>- Augmenter la quantité d'eau introduite</li> </ul>
Consistance matériau inconsistante, trop dur ou trop liquide	<p><b>Alimentation d'eau insuffisante</b></p> <ul style="list-style-type: none"> <li>- Tube eau plié</li> <li>- Filtre eau entrée pompe sale</li> <li>- Filtre eau réducteur de pression sale</li> <li>- Réducteur de pression en panne</li> <li>- Approvisionnement en eau insuffisant (équiper le mélangeur d'une pompe)</li> </ul>	<ul style="list-style-type: none"> <li>- Contrôler tous les points énumérés ci-contre</li> </ul>
L'eau continue à sortir de la chambre de malaxage avec machine arrêtée	<p><b>Electrovalve défectueuse</b></p>	<ul style="list-style-type: none"> <li>- Veuillez vous adresser au service après-vente Wagner</li> </ul>
Le matériau ne sort pas de la bouche de déchargement	<p><b>Engorgement dans la chambre de malaxage</b></p> <ul style="list-style-type: none"> <li>- Le conteneur dans lequel il se décharge est trop haut et ne permet pas au matériau de s'écouler</li> <li>- La bouche de déchargement est incrustée</li> </ul>	<ul style="list-style-type: none"> <li>- Contrôler tous les points énumérés ci-contre</li> </ul>
Le mélange n'est pas optimal	<p><b>Le type de matériau que l'on est en train d'utiliser n'est pas approprié</b></p> <ul style="list-style-type: none"> <li>- Les produits présents sur le marché ne peuvent pas tous être mélangés avec ce système de malaxage rapide.</li> <li>- Arbre de malaxage usé</li> </ul>	<ul style="list-style-type: none"> <li>- Demander conseil aux producteurs de matériau pour en vérifier la compatibilité</li> <li>- Remplacer l'arbre</li> </ul>

10 SCHÉMA ÉLECTRIQUE



AVEC POMPE





## CONTRÔLE DE LA MACHINE

Pour des raisons de sécurité, nous recommandons de faire vérifier l'appareil par un expert si cela s'avère nécessaire, sans toutefois dépasser un intervalle de 12 mois. Celui-ci contrôlera que le fonctionnement de l'appareil est sûr.

Si l'appareil n'a pas été mis en service, le contrôle peut être repoussé jusqu'à la mise en service suivante.

On respectera en outre toutes les dispositions nationales de contrôle et de maintenance, celles-ci pouvant différer.

Pour toute question, veuillez vous adresser au service clientèle de la société Wagner.

## INDICATION DE MISE AU REBUT

Suivant la directive européenne 2002/96/CE d'élimination des anciens appareils électriques et sa transposition dans le droit national, ce produit ne peut pas être éliminé avec les ordures domestiques, mais doit être envoyé à une revalorisation compatible avec l'environnement.



Votre ancien appareil WAGNER sera repris par nos soins ou par nos représentations commerciales et éliminé de manière compatible avec l'environnement. Adressez-vous dans ce cas à un de nos points de service après-vente ou à une de nos représentations commerciales ou directement à nous.

## INDICATION IMPORTANTE DE RESPONSABILITÉ DE PRODUIT

En vertu d'un décret de l'Union européenne, si le produit est défectueux, la responsabilité du fabricant n'est engagée sans restriction que si toutes les pièces utilisées sont des pièces d'origine ou des pièces autorisées par le fabricant et si les appareils ont été montés et utilisés de manière appropriée. Le fabricant est partiellement ou intégralement déchargé de sa responsabilité s'il est établi que le défaut du produit est dû à l'utilisation de pièces de rechange et/ou d'accessoires tiers. Dans des cas extrêmes, les autorités compétentes sont susceptibles d'interdire l'utilisation de l'ensemble de l'appareil.

Avec les accessoires et pièces de rechange d'origine WAGNER, vous avez la garantie que toutes les prescriptions de sécurité sont respectées.

## DÉCLARATION DE GARANTIE

Version du 01.02.2009)

### 1. Étendue de la garantie

Tous les applicateurs professionnels de peinture de Wagner (appelés ci-après « Produits ») sont soigneusement vérifiés, testés et soumis aux contrôles rigoureux de l'assurance de la qualité de Wagner. Wagner fournit donc exclusivement à l'utilisateur industriel ou professionnel qui a acheté le produit dans un commerce spécialisé agréé (appelé ci-après « Client »), une garantie étendue aux produits énumérés sur Internet à l'adresse [www.wagner-group.com/profi-guarantee](http://www.wagner-group.com/profi-guarantee).

Les droits de l'acheteur résultant de la garantie des défauts et tirés du contrat de vente avec le vendeur, ainsi que les droits légaux ne sont pas limités par cette garantie.

Nous fournissons une garantie dans la mesure où nous décidons si le produit ou ses pièces détachées sont remplacés ou réparés ou bien si l'appareil est repris contre remboursement du prix d'achat. Nous prenons en charge les coûts du matériel et du temps de travail. Les produits ou les pièces remplacés deviennent notre propriété.

### 2. Période de garantie et enregistrement

La période de garantie est de 36 mois, en cas d'utilisation industrielle ou de sollicitation équivalente, telle que notamment un travail posté, ou en cas de location de 12 mois.

Nous accordons également 12 mois pour les entraînements fonctionnant avec de l'essence et de l'air.

La période de garantie commence le jour de la livraison par le commerce spécialisé agréé. La date indiquée sur l'original du justificatif d'achat fait foi.

Pour tous les produits achetés auprès d'un commerce spécialisé agréé à partir du 01.02.2009, la période de garantie est prolongée de 24 mois, lorsque l'acheteur enregistre ces appareils dans les 4 semaines suivant le jour de la livraison par le commerce spécialisé agréé conformément aux dispositions suivantes.

L'enregistrement s'effectue sur Internet à l'adresse [www.wagner-group.com/profi-guarantee](http://www.wagner-group.com/profi-guarantee).

Le certificat de garantie, ainsi que l'original du justificatif d'achat prouvant la date de l'achat servent de confirmation.

Un enregistrement est ensuite uniquement possible, lorsque l'acheteur donne son accord à la sauvegarde des données qu'il faut saisir.

La période de garantie du produit n'est ni prolongée ni reconduite par les prestations de garantie.

Après l'expiration de la période de garantie correspondante, il n'est plus possible de revendiquer des droits vis-à-vis de la garantie et résultant de celle-ci.

### 3. Règlement

Si des défauts apparaissent sur le matériel, la finition ou la performance de l'appareil pendant la période de garantie, les droits de garantie doivent être revendiqués immédiatement, au plus tard dans un délai de 2 semaines.

Le commerçant spécialisé agréé qui a livré l'appareil a le droit d'enregistrer les droits de garantie. Mais les droits de garantie peuvent être aussi revendiqués auprès de nos services après-vente cités dans le mode d'emploi. Le produit doit être expédié franco de port ou présenté avec l'original du justificatif d'achat où sont indiquées la date d'achat et la désignation du produit. Le certificat de garantie doit être joint en plus pour bénéficier de la prolongation de la garantie.

Le client supporte les coûts, ainsi que le risque d'une perte ou d'un endommagement du produit au cours du transport vers ou en provenance du service qui enregistre les droits de garantie ou qui renvoie le produit réparé.

### 4. Exclusion de la garantie

Les droits de garantie ne peuvent pas être pris en compte

- Pour les pièces soumises à une usure due à l'utilisation ou une autre usure naturelle, ainsi que les vices du produit résultant d'une usure due à l'utilisation ou une autre usure naturelle. En font notamment partie les câbles, les distributeurs, les emballages, les buses, les vérins, les pistons, les pièces du boîtier où s'écoule le fluide, les filtres, les tuyaux flexibles, les joints d'étanchéité, les rotors, les stators, etc. Les dommages dus à l'usure sont notamment causés par des produits d'enduction abrasifs, tels que par exemple les dispersions, les enduits, les apprêts, les colles, les vernis, une base siliceuse ;
- En cas de défauts sur les appareils qui résultent de la non-observation des consignes d'utilisation, d'une utilisation inappropriée ou incorrecte, d'une mise en service ou d'un montage erroné par l'acheteur ou un tiers, d'un usage non conforme à la destination, de conditions d'environnement anormales, de produits d'enduction inappropriés, d'influences chimiques, électrochimiques ou électriques, de conditions de fonctionnement inadéquates, d'une exploitation avec une mauvaise tension/fréquence du réseau, d'une surcharge, d'une maintenance, d'un entretien ou d'un nettoyage insuffisant ;
- En cas de défauts sur l'appareil qui ont été causés par l'utilisation d'accessoires, de pièces complémentaires ou de rechange qui ne sont pas des pièces originales de Wagner ;
- Dans le cas de produits sur lesquels des modifications ou des compléments ont été effectués ;
- Dans le cas de produits où le numéro de série a été effacé ou rendu illisible ;
- Dans le cas de produits sur lesquels des personnes non autorisées ont effectué des tentatives de réparation ;
- Dans le cas de produits ayant de faibles différences par rapport à l'état de consigne qui importent peu pour la valeur et l'aptitude à l'emploi de l'appareil ;
- Dans le cas de produits qui ont été partiellement ou totalement démontés.

### 5. Clauses complémentaires

Les garanties ci-dessus sont uniquement valables pour les produits qui sont achetés dans l'UE, la CEI, en Australie par un commerce spécialisé agréé et qui sont utilisés dans le pays d'achat.

S'il s'avère que le recours en garantie est injustifié, la réparation est effectuée aux frais de l'acheteur.

Les présentes dispositions règlent votre rapport juridique avec nous de manière définitive. Tous les autres droits, notamment pour les dommages et les pertes de n'importe quel type qui résultent du produit ou de son utilisation, sont exclus sauf dans le champ d'application de la loi sur la responsabilité du fait des produits.

Cela n'affecte pas les droits résultant de la garantie des défauts vis-à-vis du commerçant spécialisé.

Cette garantie est soumise au droit allemand. La langue du contrat est l'allemand. Au cas où la signification du texte de cette garantie en allemand et celle du texte dans une autre langue divergent, la signification du texte en allemand a priorité.

J. Wagner GmbH  
 Division Professional Finishing  
 Otto Lilienthal Strasse 18  
 88677 Markdorf  
 République fédérale d'Allemagne

Sous réserve de modifications

## Traduzione delle istruzioni per l'uso originali

### Indice

<b>1</b>	<b>NORME DI SICUREZZA</b>	<b>40</b>
1.1	Operare in sicurezza	40
1.2	Sicurezza operativa	40
1.3	Sicurezza elettrica	41
<b>2</b>	<b>INTRODUZIONE</b>	<b>41</b>
2.1	Materiali lavorabili	41
2.2	Dati tecnici	41
2.3	Descrizione mescolatore	42
<b>3</b>	<b>TRASPORTO</b>	<b>43</b>
3.1	Trasporto con gru	43
<b>4</b>	<b>INSTALLAZIONE</b>	<b>44</b>
4.1	Allacciamento elettrico	44
4.2	Allacciamento acqua	44
4.3	Altezze di carico	44
<b>5</b>	<b>MESSA IN MARCIA</b>	<b>45</b>
<b>6</b>	<b>MODALITÀ D'USO</b>	<b>45</b>
6.1	Allacciamento elettrico	45
<b>7</b>	<b>PULIZIA E ARRESTO DEL MESCOLATORE</b>	<b>45</b>
<b>8</b>	<b>MANUTENZIONE</b>	<b>46</b>
<b>9</b>	<b>ELIMINAZIONE DI ANOMALIE</b>	<b>47</b>
<b>10</b>	<b>SCHEMA ELETTRICO</b>	<b>48</b>
<b>11</b>	<b>ELENCO DEI RICAMBI</b>	<b>112</b>
<b>12</b>	<b>ACCESSORI</b>	<b>120</b>
	Controllo dell'apparecchio	49
	Avvertenza sullo smaltimento	49
	Avvertenza importante sulla responsabilità civile del produttore	49
	Dichiarazione di garanzia	49
	Dichiarazione di conformità CE	122
	Rete di assistenza europea	124

### Spiegazione dei simboli utilizzati

	<p>Questo simbolo segnala un potenziale pericolo per Lei o per l'apparecchio. Al di sotto di tale simbolo troverà informazioni importanti che eviteranno a Lei di ferirsi e all'apparecchio di danneggiarsi. Particolare attenzione deve essere fatta alle avvertenze contrassegnate con questo simbolo.</p>
	<p>Indica i tipi di utilizzo e fornisce altre informazioni particolarmente utili.</p>
	<p>Non inserire le mani nella bocchetta di scarico.</p>
	<p>Non rimuovere la griglia di protezione. Pericolo di schiacciamento a causa di parti mobili.</p>
	<p>Fornisce informazioni sul livello sonoro</p>

# 1 NORME DI SICUREZZA

## 1.1 OPERARE IN SICUREZZA

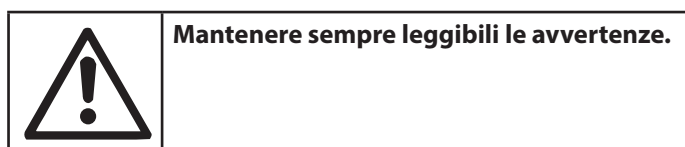


Il presente manuale di USO E MANUTENZIONE deve essere custodito dal responsabile di cantiere, nella persona del Capocantiere, nel cantiere stesso, sempre disponibile per la sua consultazione.

Il manuale è da considerarsi parte della macchina e deve essere conservato per futuri riferimenti (EN ISO 12100-2) fino alla distruzione della macchina stessa. In caso di danneggiamento o smarrimento potrà essere richiesto al costruttore un nuovo esemplare.

Il manuale contiene la dichiarazione di conformità CE 2006/42/CE ed importanti indicazioni sulla preparazione del cantiere, l'installazione, l'uso, le modalità di manutenzione e la richiesta di parti di ricambio. Comunque è da ritenersi indispensabile una adeguata esperienza e conoscenza della macchina da parte dell'utilizzatore: l'utilizzatore deve essere addestrato da una persona perfettamente a conoscenza dell'impiego delle modalità di utilizzo della macchina.

Affinchè sia possibile garantire la sicurezza dell'operatore, la sicurezza di funzionamento e una lunga durata della macchina devono essere rispettate le istruzioni del manuale, unitamente alle norme di sicurezza e prevenzione degli infortuni sul lavoro secondo la legislazione vigente (uso di calzature e abbigliamento adeguati, uso di elmetti, guanti, occhiali, ecc.).



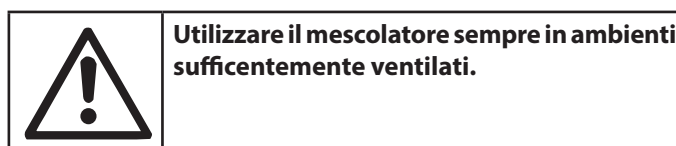
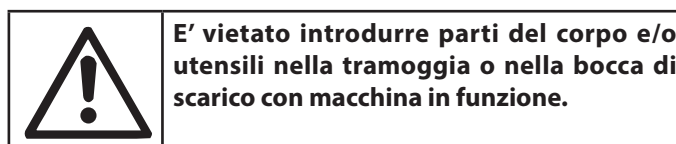
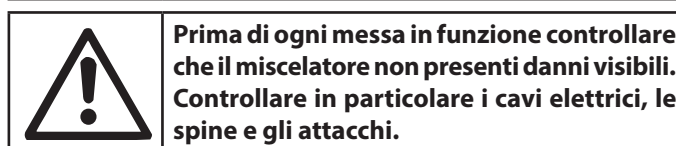
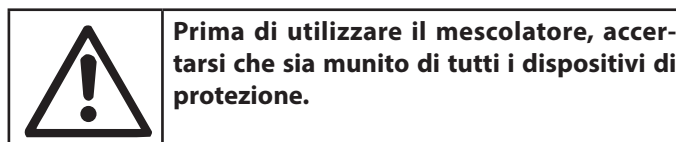
Wagner declina ogni responsabilità su danni o difetti provocati da macchinari o apparecchiature non fornite da Wagner e che vengono combinate con le proprie macchine.

Wagner declina ogni responsabilità in caso di non osservanza delle leggi che regolano l'uso di tali apparecchi, in particolare: uso improprio, difetti di alimentazione, carenza di manutenzione, modifiche non autorizzate, inosservanza parziale o totale delle istruzioni contenute in questo manuale.

Wagner ha il diritto di modificare le caratteristiche del mescolatore e/o i contenuti del presente manuale, senza l'obbligo di aggiornare la macchina e/o i manuali precedenti.



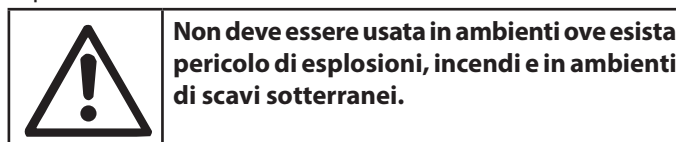
## 1.2 SICUREZZA OPERATIVA



Nel mescolatore Wagner, i punti pericolosi sono protetti mediante opportuni dispositivi di protezione, che, devono essere mantenuti in perfette condizioni e montati. Ad esempio, la protezione della ventola di raffreddamento dei motori elettrici e la griglia della tramoggia (fig. 1, rif.10), che impedisce il contatto con la coclea.

Inoltre, lo sgancio della camera di miscelazione comporta l'immediato arresto ed isolamento di tutte le parti in rotazione, grazie ad un efficace ed opportuno dispositivo di sicurezza.

Nell'area di lavoro devono essere osservate le norme per la prevenzione degli infortuni nonché le disposizioni di sicurezza. Occorre fare attenzione durante la manipolazione dei sacchi di materiale a non sollevare polvere per evitare di inalare; se ciò non fosse possibile è necessario indossare una maschera per la protezione della bocca e del naso.



Il mescolatore non dispone di illuminazione propria e pertanto il luogo di lavoro deve essere sufficientemente illuminato.





Prima di eseguire lavori di pulizia e manutenzione spegnere il miscelatore. Estrarre la spina elettrica dalla presa.

Non pulire mai l'apparecchio con unità a getto liquido o a getto di vapore ad alta pressione. Pericolo di cortocircuito dovuto alla penetrazione di acqua!

## 1.3 SICUREZZA ELETTRICA

Il mescolatore PlastMix 15 è realizzato secondo le norme EN 60204-1, è protetto contro gli spruzzi d'acqua ed è dotato di protezione contro i sovraccarichi e la mancanza di tensione.

Il mescolatore deve essere collegato al circuito di terra.

Le linee di alimentazione devono essere posate in modo tale da non poter essere danneggiate. Non collocare il mescolatore sopra il cavo di alimentazione elettrica.

L'allacciamento elettrico deve essere tale da impedire la penetrazione di acqua nei connettori. Impiegare soltanto connettori ed attacchi muniti di protezione contro gli spruzzi d'acqua.

- Non utilizzare linee elettriche inadeguate, provvisorie: eventualmente consultarsi con personale specializzato.

- Le riparazioni degli impianti elettrici devono essere eseguite esclusivamente da personale specializzato. Sconnettere la macchina dall'alimentazione prima di eseguire le operazioni di manutenzione o riparazione.

- Evitare che i conduttori elettrici possano andare a contatto con parti mobili e/o in movimento della macchina. Lesionandosi possono mettere in tensione parti metalliche.

## 2 INTRODUZIONE

### 2.1 MATERIALI LAVORABILI

Il miscelatore è progettato per la lavorazione di materiale in sacchi. È adatto alla miscelazione universale dei seguenti materiali:

- Collanti e armature minerali WDVS (Sistemi compositi di isolamento termico)
- Collanti per l'edilizia
- Intonaci minerali strutturati fino a un valore K di circa 5 mm
- Intonaci a base di calce e cemento
- Rivestimenti in cemento
- Intonaci di calce per interni
- Calcestruzzo fine

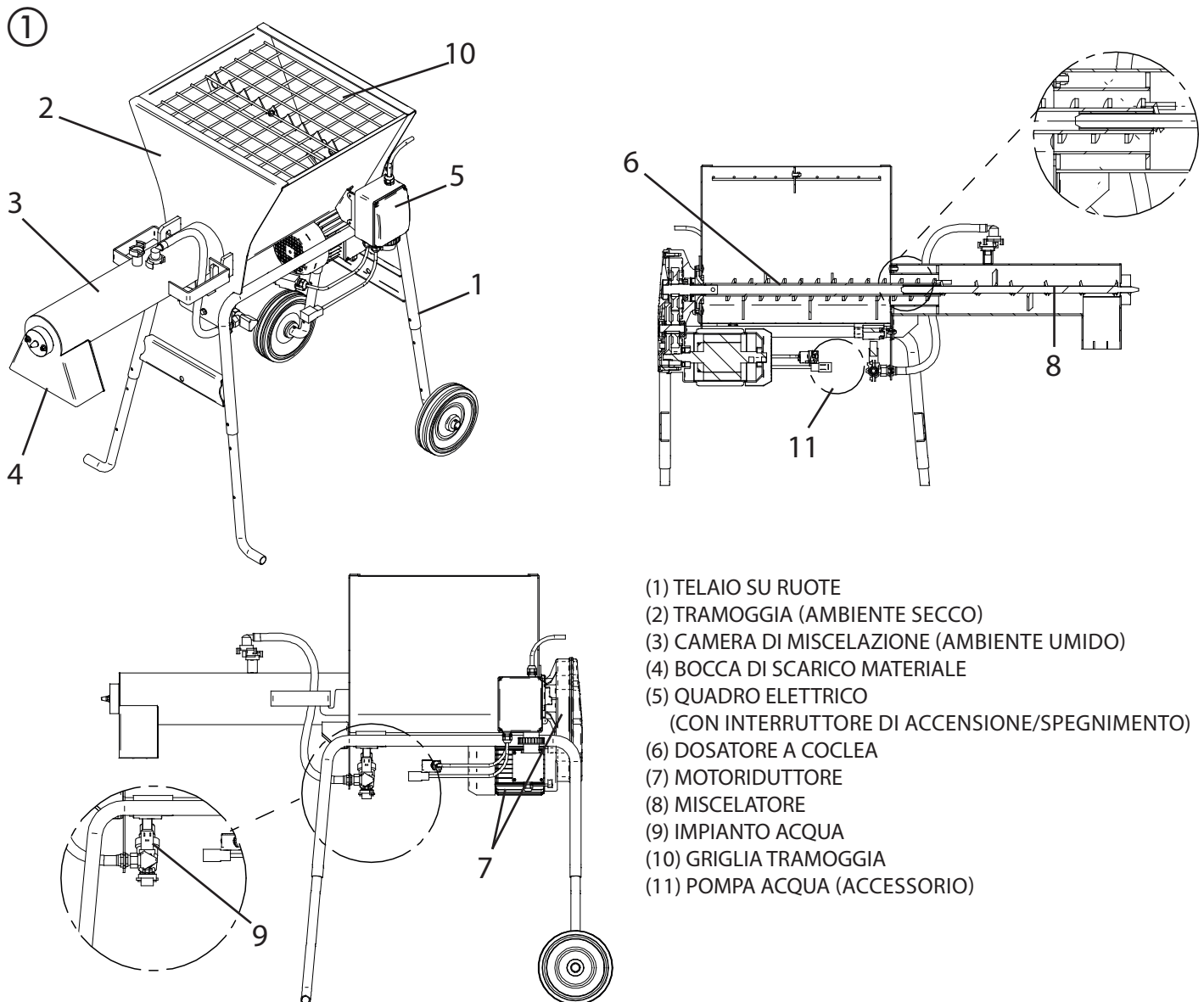


Per la lavorazione di altri materiali di copertura consultare il reparto tecnico applicativo di WAGNER.

### 2.2 DATI TECNICI

Tensione:	230 V ~, 50 Hz
Fusibile:	16 A ritardato
Cavo di allacciamento:	lunghezza 6 m, 3 x 2,5 mm <sup>2</sup>
Potenza Motoriduttore: Pompa (accessorio):	1,4 kW 0,45 kW
Collegamento idrico:	1/2" GK
Pressione acqua (min):	2,0 bar
Velocità di miscelazione (indicativa):	15 l/min
Dimensioni L x P x H:	1380 x 720 x 1650-950 mm
Altezza di carico:	1165 mm/ 1095 mm/ 950 mm
Altezza del tubo di miscelazione (regolabile):	860 mm / 790mm / 650 mm
Dimensione granulometrica max:	5 mm
Capacità tramoggia:	60 l
Peso: Con pompa (accessorio)	78 kg 85 kg
Classe di protezione:	IP 56
Livello emissione sonora*: L <sub>PA</sub> a 1m L <sub>WA</sub>	< 65 dB (A) 88 dB (A)

\* In tabella sono riportati il livello di pressione sonora del mescolatore misurato all'orecchio dell'operatore (L<sub>PA</sub> a 1 m) ed livello di emissione sonora nell'ambiente (potenza L<sub>WA</sub>) misurato secondo EN ISO 3744 (2000/14/CE).



- (1) TELAIO SU RUOTE
- (2) TRAMOGGIA (AMBIENTE SECCO)
- (3) CAMERA DI MISCELAZIONE (AMBIENTE UMIDO)
- (4) BOCCA DI SCARICO MATERIALE
- (5) QUADRO ELETTRICO  
(CON INTERRUTTORE DI ACCENSIONE/SPEGNIMENTO)
- (6) DOSATORE A COCLEA
- (7) MOTORIDUTTORE
- (8) MISCELATORE
- (9) IMPIANTO ACQUA
- (10) GRIGLIA TRAMOGGIA
- (11) POMPA ACQUA (ACCESSORIO)

### 2.3 DESCRIZIONE MESCOLATORE (VEDI FIG.1)

Il mescolatore è costituito da un telaio su ruote (rif.1), che supporta una tramoggia (rif.2), una camera di miscelazione (rif.3), un impianto acqua (rif.9), un quadro elettrico (rif.5).

Il materiale premiscelato secco viene versato in tramoggia (con sacchi o tramite altre apparecchiature), all'interno di questa, vi è un dosatore a coclea (rif.6), azionato da un motoriduttore (rif.7), che, movimentando il dosatore a coclea, trasporta il materiale all'interno della camera di miscelazione. All'interno di questa, c'è un miscelatore (rif.8), che collegato al dosatore a coclea, impasta il materiale con l'acqua proveniente in camera di miscelazione direttamente dalla pompa acqua e attraverso l'impianto idraulico.

Il materiale così miscelato viene convogliato alla bocca di scarico (rif.4).

## 3 TRASPORTO



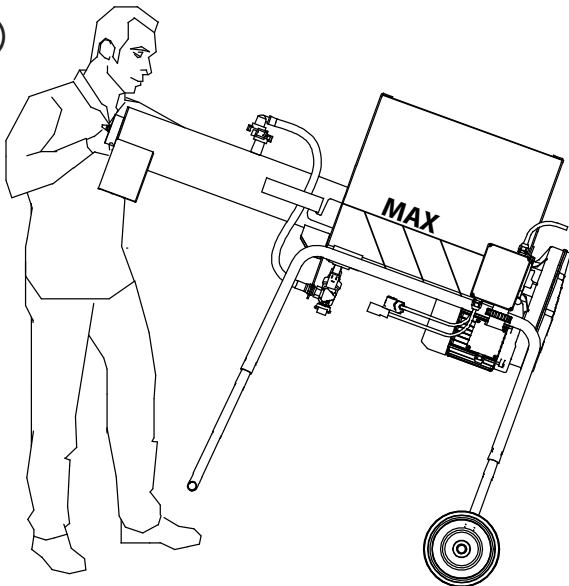
**ATTENZIONE!** Prima di spostare il mescolatore, scollegare sempre la spina di alimentazione.

Prima di spostare il mescolatore è opportuno scollegare il tubo di alimentazione dell' acqua.

E' necessario che vi sia meno materiale possibile in tramoggia (MAX).

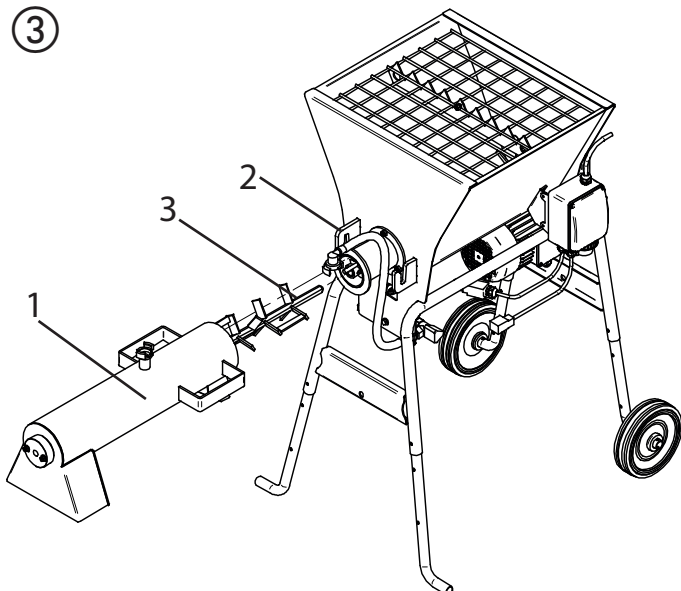
Sollevarlo il mescolatore e spingere nella direzione desiderata (fig.2).

②



Per agevolare il trasporto la macchina può essere scomposta come indicato in fig. 3.

③



## 3.1 TRASPORTO CON GRU



**ATTENZIONE!** Prima di sollevare il mescolatore, controllare che tutti i componenti della macchina siano correttamente bloccati e fissati e non vi siano appoggiati sopra altri oggetti.



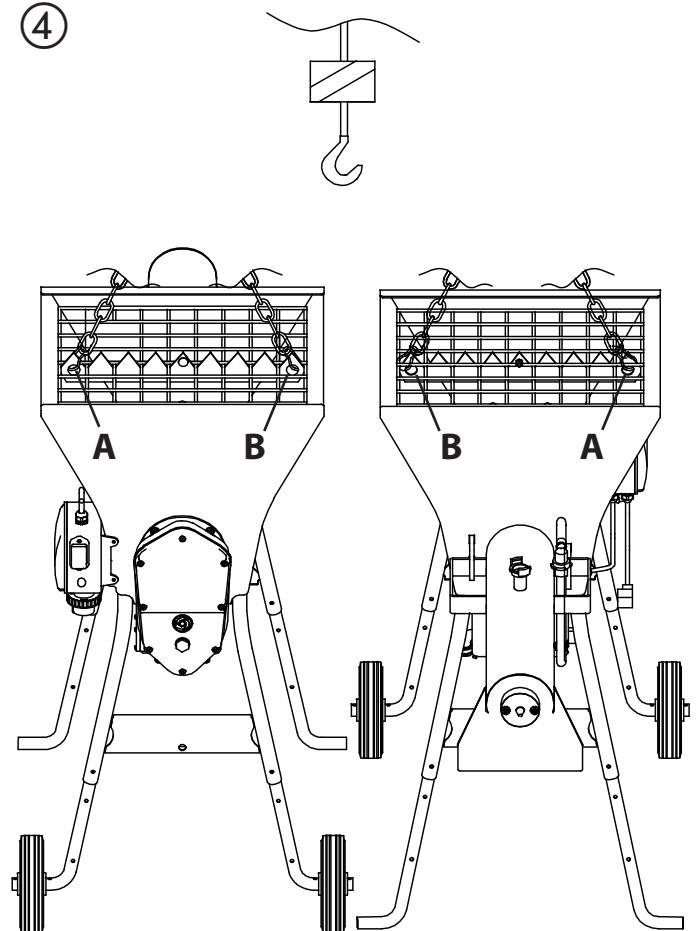
**ATTENZIONE!** Il sollevamento deve essere fatto con prudenza, la macchina potrebbe oscillare.



**ATTENZIONE!** Per il sollevamento della macchina non utilizzare punti di aggancio diversi da quelli indicati in fig. 4

Per il sollevamento della macchina utilizzare i due anelli appositamente previsti (fig. 4).

④



## 4 INSTALLAZIONE

Posizionare il mescolatore al piano, in un ambiente sufficientemente ventilato dove non crei intralcio, né durante l'utilizzo, né per la pulizia a fine lavoro.

- L'impastatore dovrà essere posizionato in piano o leggermente inclinato verso la bocca di scarico del materiale.

- Installare il miscelatore in modo tale da evitare la penetrazione di liquidi (p. es. pioggia) nella tramoggia.

### 4.1 ALLACCIAMENTO ELETTRICO



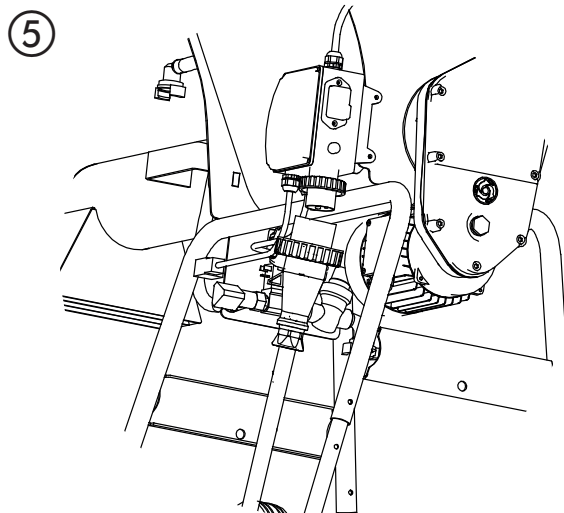
**Verificare che la tensione di alimentazione, la frequenza di rete e il collegamento elettrico (spina, fusibili, cavo) corrispondano ai dati di targa.**

La presa di alimentazione elettrica deve essere provvista di protezione contro le sovracorrenti (es. con fusibili o con un interruttore magnetotermico) e contro le correnti di dispersione verso massa (es. con un interruttore tipo differenziale). Il dimensionamento dei conduttori del cavo di alimentazione elettrica deve tener conto delle correnti di funzionamento e della lunghezza della linea per evitare eccessive cadute di tensione. Svolgere sempre completamente le bobine portacavo utilizzate. Il conduttore di alimentazione deve essere del tipo adatto per frequenti movimenti e rivestimento resistente all'abrasione (per esempio H07RN-F).

Prima di collegare elettricamente il mescolatore, verificare che tutti i dispositivi di sicurezza siano a posto ed in buono stato d'uso.

Verificare che il cavo di prolunga sia in buono stato e che le prese e le spine elettriche siano asciutte.

Collegare l'alimentazione alla spina del mescolatore posta sul quadro elettrico (fig.5).



### 4.2 ALLACCIAMENTO ACQUA

Collegare il tubo dell'acqua alla rete idrica.

La rete idrica deve garantire una portata di almeno 20 l/min e una pressione minima di 2 bar.



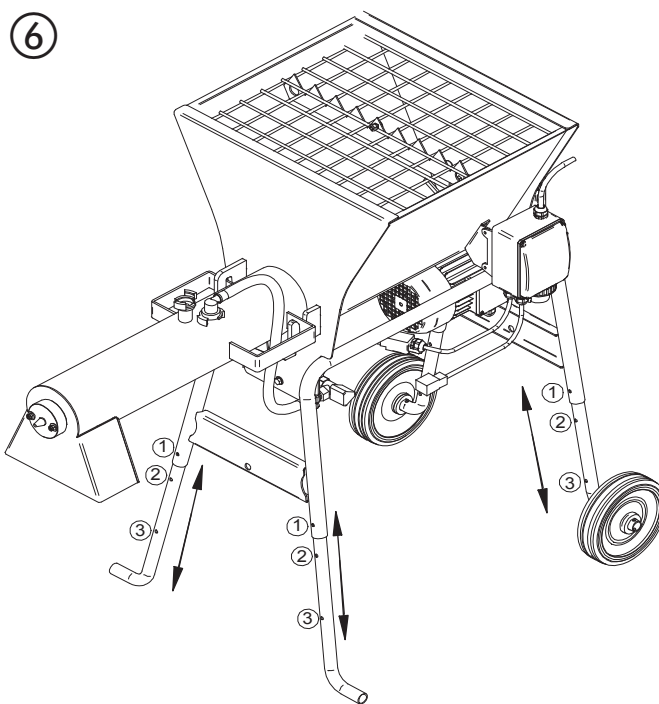
Qualora l'alimentazione d'acqua non sia sufficiente, utilizzare la pompa fornita come accessorio (rivolgersi all'assistenza Wagner).

### 4.3 ALTEZZE DI CARICO

Il mescolatore continuo SPIN15 ha la possibilità di poter lavorare a tre altezze diverse.

I piedi possono scorrere all'interno del telaio prima di essere bloccati con delle copiglie ad altezze prestabilite e questo dà la possibilità di avere tre diverse altezze di carico (fig. 6):

- 1) Carico diretto materiale su intonacatrice del tipo PlastCoat
- 2) Carico diretto materiale su cariola
- 3) Carico diretto materiale su secchio di lavoro.



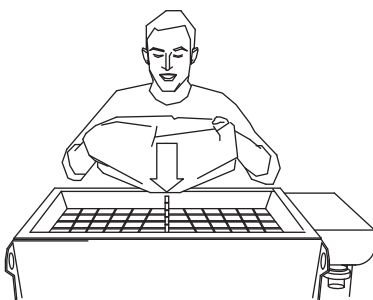
## 5 MESSA IN MARCIA



Posizionare il sacco con il materiale secco sull'aprisacco, sollevare le due estremità del sacco e versare il contenuto nella tramoggia (Fig. 7).

**Non versare acqua o materiale umido nella tramoggia.**

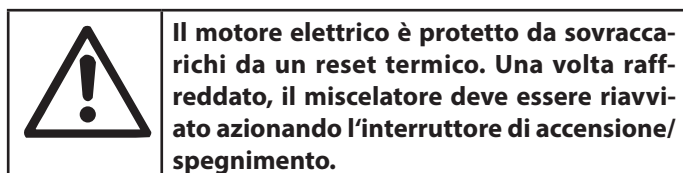
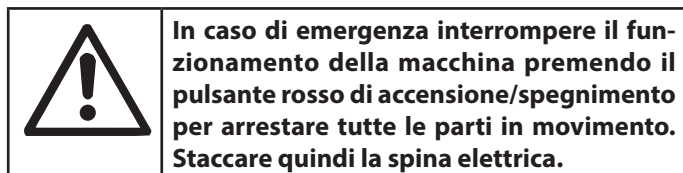
⑦



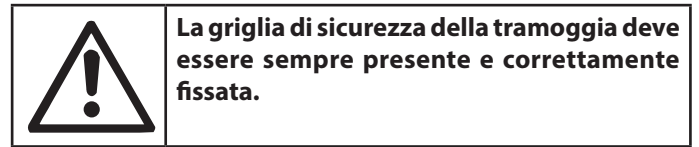
A questo punto posizionare sotto la bocca di scarico del materiale una portantina o un recipiente idoneo ed avviare il mescolatore tramite l'interruttore ON/OFF. La macchina è in funzionamento di lavoro.

Per ottenere la consistenza desiderata del materiale: Ottimizzare la quantità d'acqua agendo sul rubinetto quando il mescolatore è in funzione.

Iniziare con una quantità abbondante d'acqua per evitare intasamenti. Ridurre quindi la quantità d'acqua secondo necessità. La macchina è dotata di protezione contro la mancanza di tensione: nel caso in cui, si verificano accidentalmente questi eventi è necessario premere il pulsante ON per riavviare la macchina.



## 6 MODALITÀ D'USO

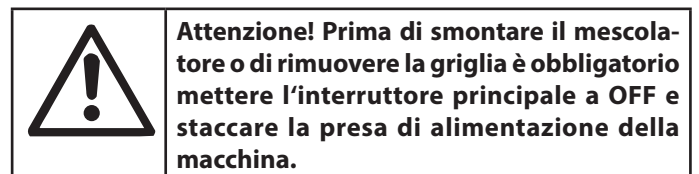


### 6.1 PAUSE DURANTE IL LAVORO

Per evitare intasamenti nelle pause di lavoro occorre tenere conto dei tempi di indurimento del materiale.

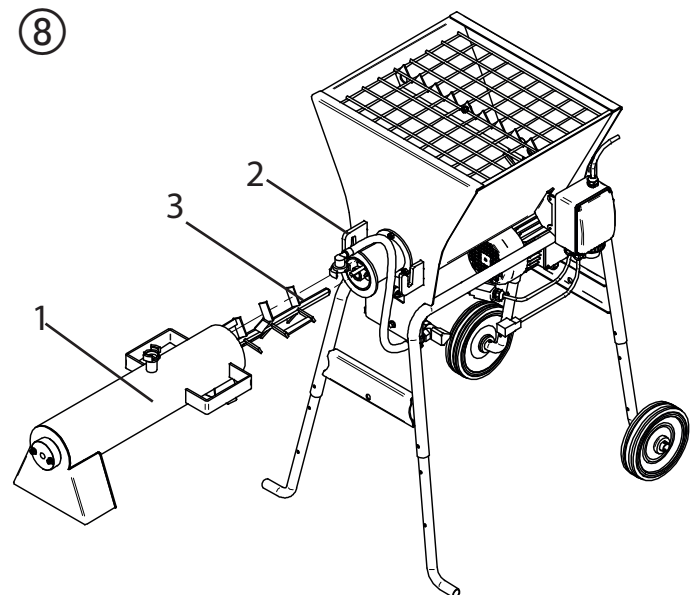
Qualora non uscisse materiale dalla bocca di scarico è necessario effettuare la pulizia. Arrestare la macchina e procedere come descritto nel paragrafo 7, rimontare ed avviare nuovamente.

## 7 PULIZIA E ARRESTO DEL MESCOLATORE



Alla fine del lavoro spegnere la macchina tramite l'interruttore ON/OFF, scollegare la presa di alimentazione. Togliere la camera di miscelazione (fig. 8, rif.1) ruotandola per liberarla dai ganci (rif.2), assieme alla camera di miscelazione si toglie anche l'albero (rif.3).

⑧




Lavare con acqua e asciugare la camera di miscelazione e l'agitatore. Rimontare l'albero nella propria sede dopo aver accertato che questa sia pulita, a seguito infilare la camera di miscelazione ed agganciarla in modo corretto.

Dopo la pulizia della macchina, aprire il rubinetto di scarico del regolatore d'acqua e fare defluire l'acqua. Staccare il tubo flessibile di alimentazione.

**Importante:** Prima di riavviare la macchina è importante, richiudere i rubinetti.

Nel caso in cui si preveda di non utilizzare la macchina per diversi giorni, svuotare completamente la tramoggia.

## 8 MANUTENZIONE

	<p><b>Le operazioni di manutenzione devono essere eseguite da personale esperto, dopo aver spento la macchina, scollegato l'alimentazione elettrica e svuotato la tramoggia.</b></p>
--	--


Controllare giornalmente che il filtro dell'acqua (tabella delle parti di ricambio 2, pos. 16 e 17) sia pulito.


Controllare settimanalmente che l'albero di miscelazione (fig. 1, rif. 8) sia in buono stato ed eventualmente sostituirlo.

Controllare settimanalmente che i motori elettrici siano esenti da polvere e sporcizia e se necessario pulirli utilizzando dell'aria compressa.

Controllare settimanalmente che i contatti delle spine e delle prese siano ben puliti, asciutti e privi di ossidazioni.

Una volta ogni 12 mesi far controllare la macchina presso un punto di assistenza autorizzato Wagner.

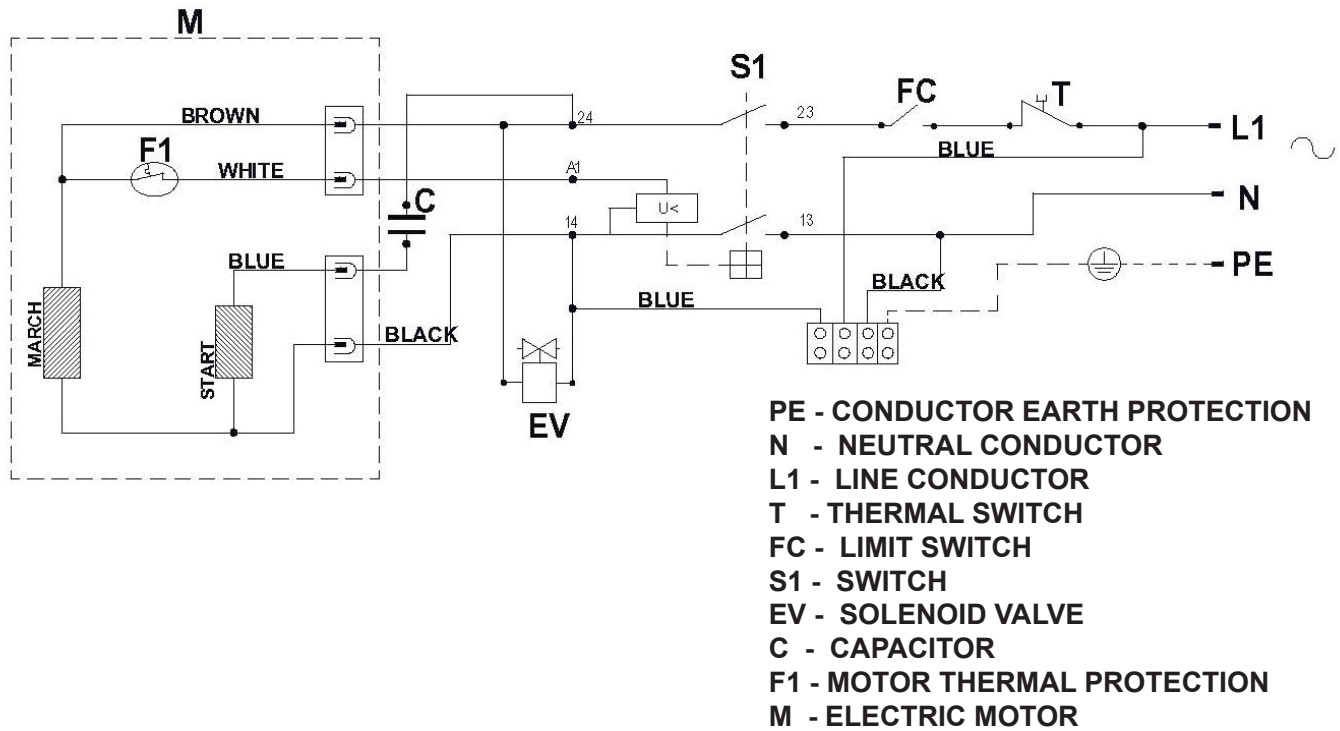
	<p><b>L'olio esausto è rifiuto speciale. Come tale va smaltito secondo i termini di legge.</b></p>
--	--

	<p><b>Mantenere sempre leggibili le scritte e le segnalazioni poste sulla macchina.</b></p>
--	---

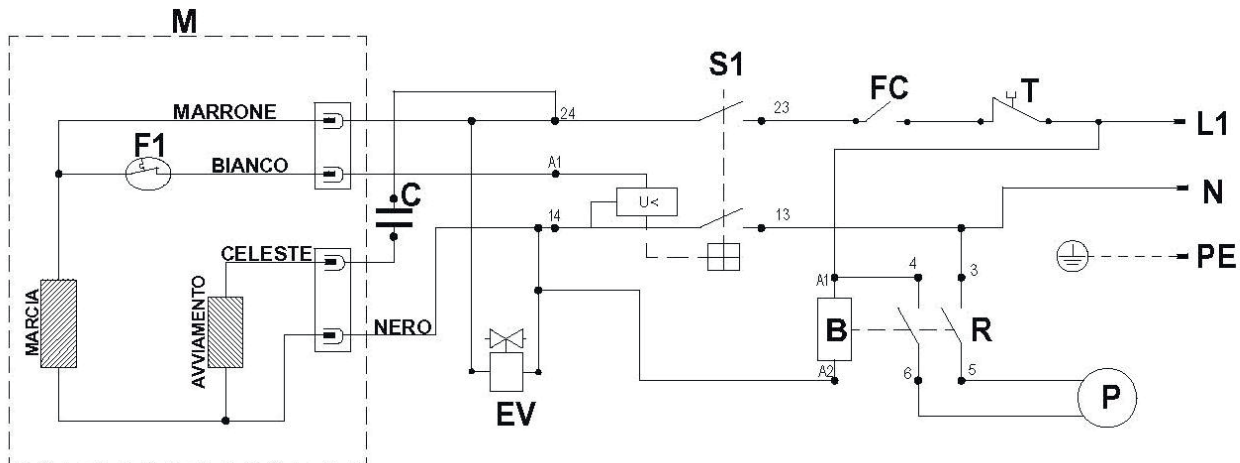
## 9 ELIMINAZIONE DI ANOMALIE

INCONVENIENTI	CAUSE	RIMEDI
La macchina non parte	<b>Corrente elettrica</b> <ul style="list-style-type: none"> <li>- Non arriva corrente alla presa del quadro del cantiere (fusibili?)</li> <li>- L'alimentazione non arriva alla macchina (collegamento prese difettoso? Cavo interrotto?)</li> <li>- L'interruttore ON/OFF non è inserito</li> <li>- Camera di miscelazione aperta (l'interruttore non si inserisce)</li> </ul>	<ul style="list-style-type: none"> <li>- Controllare i punti elencati a fianco</li> </ul>
All'avviamento il salvamotore interviene	<b>Miscelatore sovraccarico</b> <ul style="list-style-type: none"> <li>- Materiale indurito nel miscelatore</li> <li>- Il tipo di materiale richiede più acqua per miscelarsi</li> </ul>	<ul style="list-style-type: none"> <li>- Svuotare completamente il miscelatore e riempirlo di nuovo materiale</li> <li>- Aumentare la quantità d'acqua immessa</li> </ul>
Consistenza materiale incostante, troppo duro o troppo liquido	<b>Alimentazione acqua insufficiente</b> <ul style="list-style-type: none"> <li>- Tubo acqua piegato</li> <li>- Filtro acqua ingresso pompa sporco</li> <li>- Filtro acqua riduttore di pressione sporco</li> <li>- Riduttore di pressione difetto</li> <li>- Alimentazione d'acqua insufficiente (dotare il miscelatore di pompa)</li> </ul>	<ul style="list-style-type: none"> <li>- Controllare tutti i punti elencati a fianco</li> </ul>
L'acqua continua ad uscire dalla camera di miscelazione con macchina ferma	<b>Elettrovalvola difettosa</b>	<ul style="list-style-type: none"> <li>- Rivolgersi all'assistenza Wagner</li> </ul>
Il materiale non esce dalla bocca di scarico	<b>Intasamento della camera di miscelazione</b> <ul style="list-style-type: none"> <li>- Il contenitore su cui si scarica è troppo alto non lascia defluire il materiale.</li> <li>- La Bocca di scarico è incrostata</li> </ul>	<ul style="list-style-type: none"> <li>- Controllare tutti i punti elencati a fianco</li> </ul>
L'impasto non è ottimale	<b>Il tipo di materiale che si sta utilizzando non è idoneo</b> <ul style="list-style-type: none"> <li>- Non tutti i prodotti sul mercato possono essere mescolati con questo sistema di miscelazione veloce.</li> <li>- Albero di miscelazione usurato</li> </ul>	<ul style="list-style-type: none"> <li>- Avvalersi della consulenza dei produttori di materiale per accertarne la compatibilità</li> <li>- Sostituire l'albero</li> </ul>

## 10 SCHEMA ELETTRICO



## CON POMPA ACQUA





### CONTROLLO DELL'APPARECCHIO

All'occorrenza, e tuttavia almeno ogni 12 mesi, per motivi di sicurezza consigliamo di far controllare da un esperto se il sicuro funzionamento futuro è garantito.

In caso di apparecchi inattivi è possibile rimandare il controllo fino alla successiva messa in funzione.

Inoltre, è necessario osservare anche tutte le disposizioni nazionali (eventualmente divergenti) sul controllo e sulla manutenzione.

Per domande rivolgersi ai centri servizio clienti della ditta Wagner.

### AVVERTENZA SULLO SMALTIMENTO

Ai sensi della direttiva europea 2002/96/CE sullo smaltimento di apparecchiature elettriche e della sua attuazione in legge dello stato, questo prodotto non deve essere smaltito insieme ai rifiuti domestici, ma deve essere riciclato in maniera ecologica.



L'apparecchio WAGNER in disuso viene ritirato da noi o dalle nostre rappresentanze commerciali, le quali lo smaltiscono in modo ecologico. In questo caso rivolgersi ad uno di nostri centri di assistenza o ad una delle nostre rappresentanze commerciali o direttamente a noi.

### AVVERTENZA IMPORTANTE SULLA RESPONSABILITÀ CIVILE DEL PRODUTTORE

In base a una direttiva UE, il produttore risponde illimitatamente dei difetti del prodotto soltanto se tutti i componenti sono di sua produzione o sono stati da lui approvati e se gli apparecchi sono stati montati e utilizzati correttamente. L'utilizzo di accessori e ricambi di terze parti può far decadere interamente o parzialmente la garanzia quando l'uso di tali accessori o ricambi determina un difetto del prodotto. In casi estremi, le autorità competenti possono vietare l'uso dell'intero apparecchio.

Con gli accessori ed i ricambi originali WAGNER si ha la garanzia del rispetto di tutte le norme di sicurezza.

### DICHIARAZIONE DI GARANZIA

(edizione 01/02/2009)

#### 1. Garanzia

Tutti gli apparecchi professionali Wagner di applicazione della vernice (di seguito chiamati "prodotti") sono stati accuratamente collaudati e testati e sono stati sottoposti a severissimi controlli da parte dell'assicurazione di qualità Wagner. Wagner fornisce pertanto una garanzia estesa esclusivamente all'utilizzatore industriale o professionale (di seguito chiamato "cliente") che ha acquistato il prodotto presso un rivenditore specializzato autorizzato; tale garanzia vale per i prodotti specificati in Internet alla pagina [www.wagner-group.com/profi-guarantee](http://www.wagner-group.com/profi-guarantee).

Questa garanzia non limita i diritti per i vizi della cosa che possiede l'acquirente in base al contratto di acquisto né i diritti legali.

Forniamo la garanzia nella forma seguente: a nostra discrezione il prodotto - o i suoi singoli pezzi - sarà sostituito o riparato, oppure l'apparecchio sarà ritirato dietro rimborso del prezzo di acquisto. I costi per il materiale e la manodopera saranno a nostro carico. I prodotti o i pezzi sostituiti diventeranno di nostra proprietà.

#### 2. Durata della garanzia e registrazione

Il periodo di garanzia è di 36 mesi, in caso di uso industriale o di uso che comporta pari sollecitazioni, come in particolare il funzionamento durante più turni di lavoro o il noleggio, la garanzia è di 12 mesi.

Anche per gli azionamenti che funzionano a benzina e aria forniamo 12 mesi di garanzia.

Il periodo di garanzia decorre dal giorno della consegna da parte del rivenditore specializzato autorizzato. Fa fede la data indicata sul documento di acquisto originale.

Per tutti i prodotti acquistati presso un rivenditore specializzato autorizzato a partire dallo 01/02/2009 la durata della garanzia si estende di 24 mesi se l'acquirente registra gli apparecchi, secondo le seguenti disposizioni, entro 4 settimane dal giorno della consegna da parte del rivenditore specializzato autorizzato.

La registrazione si effettua in Internet alla pagina [www.wagner-group.com/profi-guarantee](http://www.wagner-group.com/profi-guarantee).

Come conferma vale il certificato di garanzia e il documento di acquisto originale da cui risulta la data dell'acquisto. La registrazione può essere effettuata solamente se l'acquirente fornisce la propria autorizzazione all'archiviazione dei dati personali che deve inserire per la registrazione.

Gli interventi in garanzia non estendono né rinnovano il termine di garanzia per il prodotto.

Allo scadere del relativo periodo di garanzia non è più possibile far valere alcun diritto di garanzia.

### 3. Espletamento

Se durante il periodo di garanzia appaiono difetti di materiale, di lavorazione o di prestazioni dell'apparecchio, allora si devono far valere immediatamente i diritti di garanzia, comunque non oltre un termine di 2 settimane.

Per l'espletamento della garanzia ci si può rivolgere al rivenditore specializzato autorizzato che ha consegnato l'apparecchio. I diritti di garanzia possono comunque essere fatti valere anche presso i nostri centri di assistenza riportati nel manuale d'uso. Il prodotto deve essere spedito o presentato insieme al documento di acquisto originale, che deve indicare la data di acquisto e la denominazione del prodotto. Per il ricorso al prolungamento della garanzia deve essere inoltre accluso il certificato di garanzia.

Sono a carico del cliente i costi e i rischi di perdita o danneggiamento del prodotto durante il percorso verso o da il centro che espleta i diritti di garanzia o che riconsegna il prodotto riparato.

### 4. Esclusione della garanzia

La garanzia non copre quanto segue:

- I pezzi che sono soggetti a naturale usura dovuta all'uso o ad altro, come pure difetti del prodotto riconducibili a naturale usura dovuta all'uso o ad altro. Questo vale in particolare per cavi, valvole, guarnizioni, ugelli, cilindri, pistoni, elementi dell'involucro che conducono il fluido, filtri, tubi flessibili, tenute, rotor, statori, ecc. I danni dovuti all'usura sono provocati in particolare da materiali di rivestimento smeriglianti, come per esempio dispersioni di colle in solventi acquosi, intonaci, mastici, colle, smalti, fondo al quarzo.
- In caso di difetti degli apparecchi dovuti al mancato rispetto delle istruzioni d'uso, utilizzo inappropriato o non corretto, montaggio sbagliato o messa in funzione errata da parte dell'acquirente o di terzi, utilizzo non conforme a quello prescritto, condizioni ambientali anomale, materiali di rivestimento non adatti, influssi chimici, elettrochimici o elettrici, condizioni di funzionamento inappropriate, funzionamento con tensione/frequenza elettrica errata, sovraccarico oppure manutenzione o pulizia insufficienti.
- In caso di difetti degli apparecchi che sono stati provocati dall'utilizzo di accessori, componenti integrativi o pezzi di ricambio che non sono pezzi originali Wagner.
- Prodotti in cui sono state effettuate modifiche o integrazioni.
- Prodotti in cui il numero di serie è stato rimosso o reso illeggibile.
- Prodotti in cui sono stati effettuati tentativi di riparazione da persone non autorizzate.
- Prodotti che si discostano lievemente dalla qualità standard di produzione e che sono irrilevanti per il valore e l'idoneità all'uso dell'apparecchio.
- Prodotti che sono stati disassemblati parzialmente o completamente.

### 5. Regolamenti integrativi

Le suddette garanzie valgono esclusivamente per i prodotti che sono acquistati in UE, CSI, Australia, presso un rivenditore specializzato autorizzato e che sono utilizzati all'interno del paese di riferimento.

Qualora dal controllo risulti che il danno non è coperto da garanzia, le spese di riparazione saranno a carico dell'acquirente. Le suddette disposizioni regolano in modo conclusivo il rapporto giuridico con noi instaurato. Ulteriori diritti, in particolare per danni e perdite di qualsiasi tipo risultanti dal prodotto o dal suo uso, sono esclusi, tranne quelli nel campo di applicazione della legge sulla responsabilità civile da prodotto.

Rimangono intatti i diritti di garanzia per vizi della cosa nei confronti del rivenditore specializzato.

Per questa garanzia vale il diritto tedesco. La lingua del contratto è il tedesco. Nel caso in cui tra il testo in lingua tedesca e un altro testo in lingua straniera ci siano discrepanze di significato, ha la priorità il significato del testo in lingua tedesca.

J. Wagner GmbH  
Division Professional Finishing  
Otto Lilienthal Strasse 18  
88677 Markdorf  
Repubblica Federale Tedesca

Con riserva di modifiche

## Traducción del manual de instrucciones original

### Indice

<b>1</b>	<b>NORMAS DE SEGURIDAD</b>	<b>52</b>
1.1	Trabajar con seguridad	52
1.2	Seguridad operativa	52
1.3	Seguridad eléctrica	53
<b>2</b>	<b>INTRODUCCIÓN</b>	<b>53</b>
2.1	Materiales aplicables	53
2.2	Datos técnicos	53
2.3	Descripción del mezclador (fig. 1)	54
<b>3</b>	<b>TRASPORTE</b>	<b>55</b>
3.1	Transporte por grúa	55
<b>4</b>	<b>INSTALACIÓN</b>	<b>56</b>
4.1	Conexión eléctrico	56
4.2	Conexión del agua	56
4.3	Alturas de carga	56
<b>5</b>	<b>PUESTA EN MARCHA</b>	<b>57</b>
<b>6</b>	<b>MODALIDAD DE USO</b>	<b>57</b>
6.1	Pausas durante el trabajo	57
<b>7</b>	<b>LIMPIEZA Y PARADA DEL MEZCLADOR</b>	<b>57</b>
<b>8</b>	<b>MANTENIMIENTO</b>	<b>58</b>
<b>9</b>	<b>ELIMINACIÓN DE AVERÍAS</b>	<b>59</b>
<b>10</b>	<b>ESQUEMA ELECTRICICO</b>	<b>60</b>
<b>11</b>	<b>PIEZAS DE RECAMBIO</b>	<b>112</b>
<b>12</b>	<b>ACCESORIOS</b>	<b>120</b>
Comprobación de la máquina		61
Advertencia para la eliminación de desechos		61
Indicación importante respecto a la garantía del producto		61
Declaración de garantía		61
Declaración de conformidad CE		123
Red de servicio técnico en Europa		124

### Explicación de los símbolos utilizados

	<p><b>Este símbolo indica un peligro potencial para usted o para el aparato. Bajo este símbolo se encuentra información importante sobre la manera de evitar lesiones y daños en el aparato. Se tiene que prestar una atención especial a las indicaciones marcadas con el signo.</b></p>
	<p><b>Identifica consejos para la aplicación y otras indicaciones especialmente útiles.</b></p>
	<p><b>No introducir las manos en la boca de descarga.</b></p>
	<p><b>No quitar la rejilla protectora Peligro de aplastamiento por elementos móviles</b></p>
	<p><b>Informa sobre el nivel de ruido</b></p>

## 1 NORMAS DE SEGURIDAD

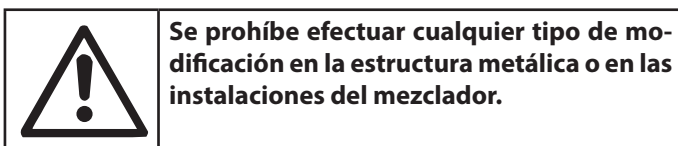
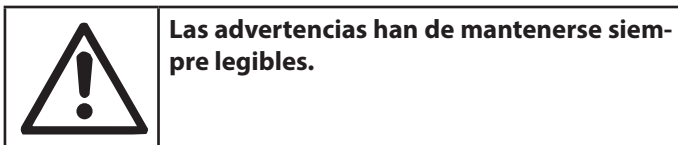
### 1.1 TRABAJAR CON SEGURIDAD



El presente manual de USO Y MANTENIMIENTO debe ser conservado en el obrador por el capataz y estar siempre disponible para que pueda consultarse en cualquier momento.

El manual ha de considerarse parte de la máquina y conservarse para futuras consultas (EN ISO 12100-2) hasta que la máquina deje de utilizarse. Si se pierde o se daña, es posible solicitar un nuevo ejemplar al fabricante.

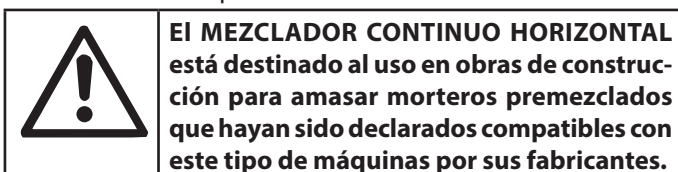
El manual contiene la declaración de conformidad CE 2006/42/CE e importantes indicaciones sobre la preparación del obrador, la instalación, el uso, las modalidades de mantenimiento y el pedido de repuestos. No obstante, es indispensable que el operario tenga una adecuada experiencia y conozca la máquina, para lo cual debe ser adiestrado por una persona experta. Para garantizar la seguridad del operario y el funcionamiento correcto de la máquina durante mucho tiempo, es preciso respetar las instrucciones del manual y las normas vigentes de seguridad y prevención de accidentes laborales (uso de calzado y ropa apropiados, casco, guantes, gafas protectoras, etc.).



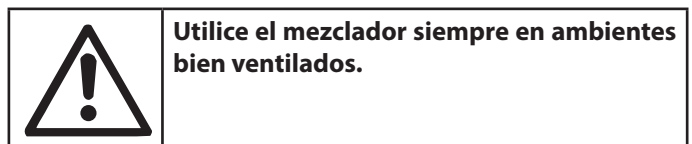
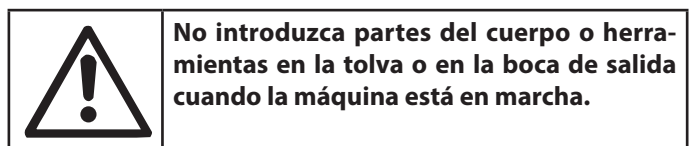
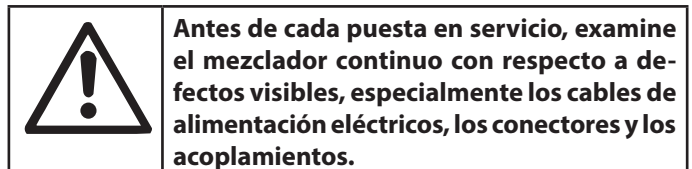
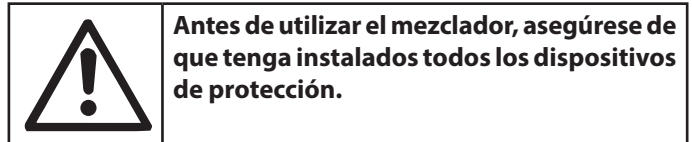
Wagner declina toda responsabilidad por daños o defectos provocados por máquinas o equipos suministrados por terceros que se combinen con sus propios productos.

Wagner declina toda responsabilidad ante el incumplimiento de las normas que reglamentan el uso de estos aparatos, en particular: uso impropio, defectos de alimentación, falta de mantenimiento, modificaciones no autorizadas e inobservancia total o parcial de las instrucciones dadas en este manual.

Wagner se reserva el derecho de modificar las características del mezclador o los contenidos del presente manual, sin obligación de actualizar la máquina o los manuales anteriores.



### 1.2 SEGURIDAD OPERATIVA



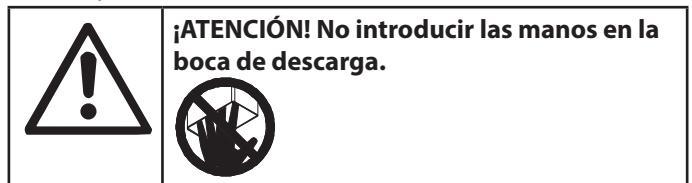
En el mezclador Wagner, los puntos peligrosos están protegidos por dispositivos específicos que deben dejarse montados y mantenerse en perfectas condiciones. Por ejemplo la protección del ventilador que refrigera los motores eléctricos, y la rejilla de la tolva (fig. 1, 10) que impide el contacto con el tornillo sin fin. Gracias a otro dispositivo de seguridad, cuando se desengancha la cámara de mezclado se detienen y aíslan todas las partes que están en rotación.

En la zona de trabajo, respete las normas de prevención de accidentes y las medidas de seguridad.

Durante la manipulación de los sacos de material, no levante polvos que puedan ser inhalados; si no puede evitarlo, utilice una mascarilla que le cubra la boca y la nariz.



El mezclador no tiene iluminación propia, por lo cual el lugar de trabajo se debe iluminar de manera adecuada.



Desconecte el mezclador continuo antes de ejecutar trabajos de limpieza y mantenimiento. Desenchufe la clavija de red de la toma de corriente.

El aparato no se debe limpiar bajo ningún concepto con un chorro fuerte ni, sobre todo, con un limpiador de alta presión o de vapor de alta presión. ¡Peligro de cortocircuito en caso de penetración de agua!

### 1.3 SEGURIDAD ELÉCTRICA

El mezclador PlastMix 15 cumple la norma EN 60204-1 y está protegido de chorros de agua, sobrecargas y falta de tensión.

El mezclador debe conectarse a tierra.

Los cables de alimentación deben tenderse de manera tal que no puedan ser dañados. No coloque el mezclador sobre el cable de alimentación.

El conexionado eléctrico debe realizarse de forma que el agua no pueda penetrar en los conectores. Utilice exclusivamente conectores y enchufes provistos de protección contra las salpicaduras de agua.

- No utilice líneas eléctricas inadecuadas o provisionales; consulte con un técnico especializado.

- Las reparaciones de las instalaciones eléctricas deben ser realizadas exclusivamente por técnicos especializados. Desconecte la máquina de la alimentación eléctrica antes de realizar cualquier operación de mantenimiento o reparación.

- Evite que los conductores eléctricos entren en contacto con las piezas móviles de la máquina. Si los cables se dañan, pueden transmitir la tensión a los componentes metálicos.

## 2 INTRODUCCIÓN

### 2.1 MATERIALES APLICABLES

El mezclador continuo está diseñado para el procesamiento de productos en sacos. Es apropiado para la mezcla universal de los siguientes materiales:

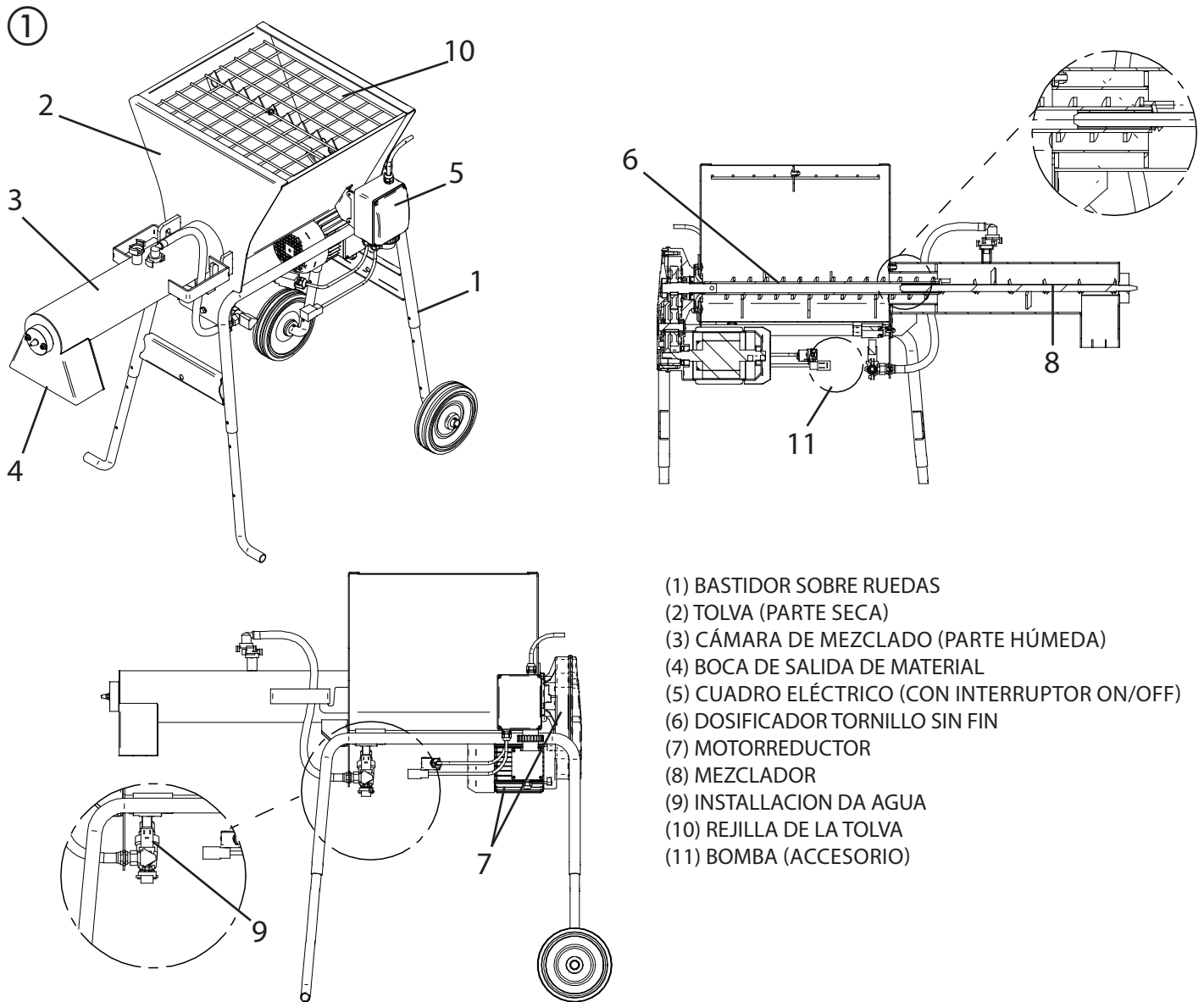
- Adhesivo mineral y armadura para sistemas compuestos para al aislamiento térmico
- Adhesivos de construcción
- Enlucidos texturados hasta aprox. K 5 mm
- Enlucidos de cal y cemento
- Enlucidos de cemento
- Enlucidos de cal para interiores
- Hormigón fino

	Procesamiento de otros materiales de recubrimiento únicamente previa consulta al departamento de Tecnología de aplicación WAGNER.
--	---

### 2.2 DATOS TÉCNICOS

Tensión:	230 V ~, 50 Hz
Puesta de fusibles:	16 A lento
Cable de conexión:	6 m longitud, 3 x 2,5 mm <sup>2</sup>
Motorreductor: Bomba (accesorio):	1,4 kW 0,45 kW
Conexión hídrica:	1/2" GK
Calibrado del agua (min):	2,0 bar
Rendimiento de mezcla (indicativo):	15 l/min
Dimensiones (largo x ancho x alto):	1380 x 720 x 1650-950 mm
Altura de carga:	1165 mm/ 1095 mm/ 950 mm
Altura del tubo de mezcla (ajustable):	860 mm / 790mm / 650 mm
Granulación máxima:	5 mm
Capacidad de la tolva:	60 l
Peso: Con bomba (accesorio)	78 kg 85 kg
Clase de protección:	IP 56
Ruido*: L <sub>PA</sub> a 1m L <sub>WA</sub>	< 65 dB (A) 88 dB (A)

\* En la tabla se indican el nivel de presión sonora del mezclador medido en el oído del operario (L<sub>PA</sub> a 1 m) y el nivel de emisión sonora en el ambiente (potencia L<sub>WA</sub>) medido según EN ISO 3744 (2000/14/CE).



- (1) BASTIDOR SOBRE RUEDAS
- (2) TOLVA (PARTE SECA)
- (3) CÁMARA DE MEZCLADO (PARTE HÚMEDA)
- (4) BOCA DE SALIDA DE MATERIAL
- (5) CUADRO ELÉCTRICO (CON INTERRUPTOR ON/OFF)
- (6) DOSIFICADOR TORNILLO SIN FIN
- (7) MOTORREDUCTOR
- (8) MEZCLADOR
- (9) INSTALACION DA AGUA
- (10) REJILLA DE LA TOLVA
- (11) BOMBA (ACCESORIO)

### 2.3 DESCRIPCIÓN DEL MEZCLADOR (FIG. 1)

El mezclador está formado por un bastidor sobre ruedas (1) que sostiene una tolva (2), una cámara de mezclado (3), la instalación de agua (9), el cuadro eléctrico (5).

El material premezclado seco se vierte en la tolva directamente de los sacos o con ayuda de un dispositivo específico. En la tolva hay un dosificador de tornillo sin fin (6) accionado por un motorreductor (7) que lo hace girar para llevar el material a la cámara de mezclado. Dentro de la cámara hay un mezclador (8) que, conectado al dosificador de tornillo sin fin, amasa el material con el agua que envía la bomba a través de la instalación hidráulica.

El material mezclado se dirige a la boca de salida (4).

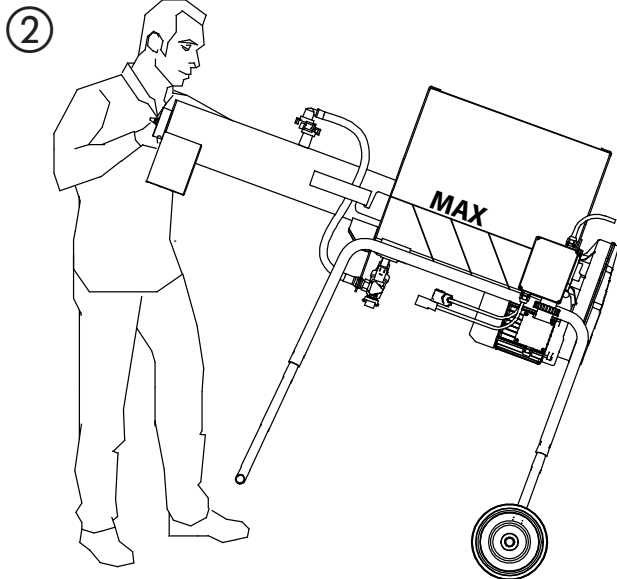
## 3 TRASPORTE

	<b>¡ATENCIÓN!</b> Antes de mover el mezclador, desconecte siempre la toma de corriente.
--	---

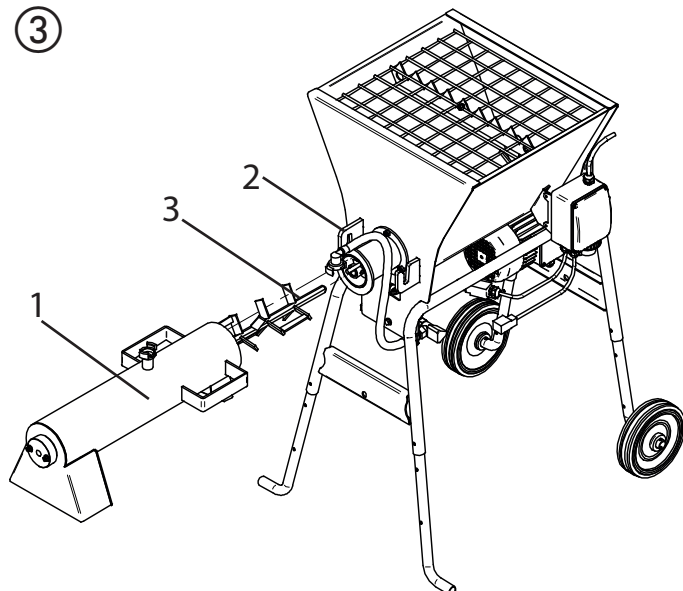
Antes de mover el mezclador, es conveniente desconectar la manguera de alimentación de agua.

Es necesario que haya la menor cantidad posible de material (MAX) en la tolva.

Sujete el mezclador, levántelo y empújelo en la dirección deseada (fig. 2).



	Para facilitar el transporte, la máquina puede desarmarse como se indica en la fig. 3.
--	--



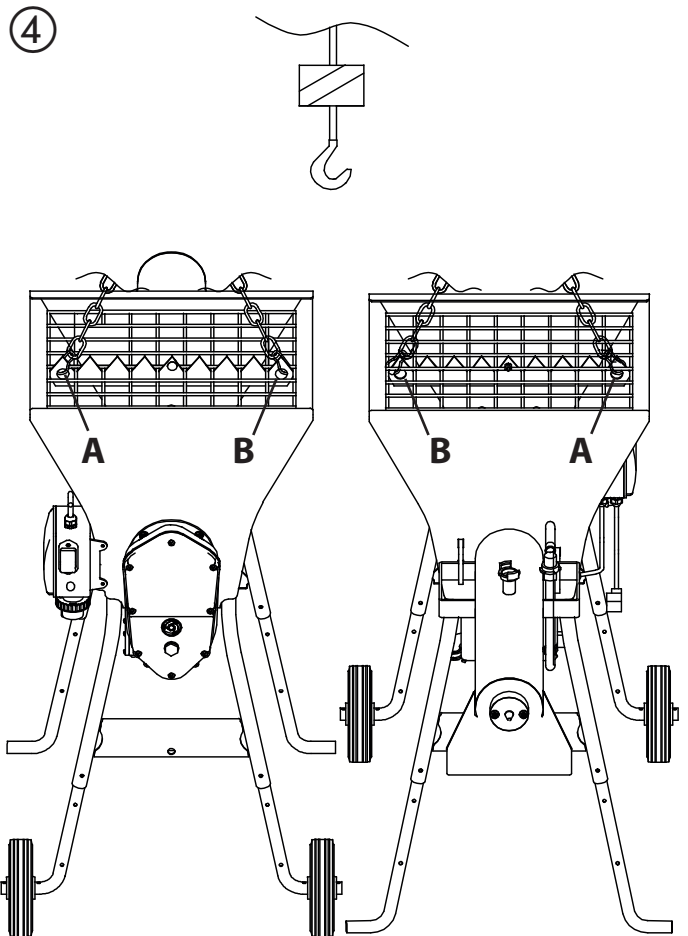
## 3.1 TRANSPORTE POR GRÚA

	<b>¡ATENCIÓN!</b> Antes de elevar el mezclador, controle que todos los componentes estén correctamente bloqueados y fijados, y que no haya ningún objeto apoyado en él.
--	---

	<b>¡ATENCIÓN!</b> Eleve la máquina con cuidado, ya que puede oscilar.
--	---

	<b>¡ATENCIÓN!</b> Para elevar la máquina, emplee exclusivamente los puntos de enganche indicados en la fig. 4.
--	--

Para elevar la máquina, sujétela por las 2 armellas específicas (fig. 4).



## 4 INSTALACIÓN

Coloque el mezclador en un lugar bien ventilado, donde no estorbe durante el uso y tampoco para realizar la limpieza al final del trabajo.

- El mezclador debe estar siempre en posición horizontal o ligeramente inclinada hacia la boca de salida del material.
- Coloque el mezclador de manera que no pueda penetrar líquido (p. ej., lluvia) en la tolva.

### 4.1 CONEXIONADO ELÉCTRICO

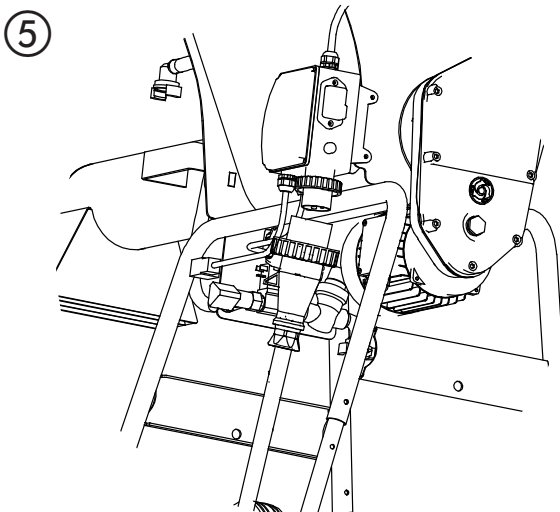


**Compruebe si la tensión de alimentación, la frecuencia de red y la conexión eléctrica (toma de corriente, fusibles, cable) coincide con las indicaciones que figuran en la placa de características.**

La línea de alimentación eléctrica debe estar provista de protección contra sobrecorrientes (fusibles, interruptor magnetotérmico) y contra las corrientes de dispersión hacia masa (interruptor diferencial). Las dimensiones de los conductores del cable de alimentación eléctrica deben ser adecuadas para las corrientes de funcionamiento y para la longitud de la línea, a fin de evitar caídas excesivas de tensión.

En caso de utilizar tambores para cables, desenróllelos siempre por completo. El conductor de alimentación debe ser del tipo más adecuado para movimientos frecuentes y poseer un revestimiento resistente a la abrasión (por ejemplo H07RN-F). Antes de conectar eléctricamente el mezclador, compruebe que todos los dispositivos de seguridad estén instalados y en buenas condiciones. Compruebe que el cable de prolongación se encuentra en buen estado y las tomas de corriente y las clavijas están secas. Conecte el cable de alimentación a la clavija del mezclador

situada en el cuadro eléctrico (fig. 5).



### 4.2 CONEXIÓN DEL AGUA

Conecte la manguera del agua (tabla 1) a la red de agua. La red de agua debe garantizar un caudal mínimo de 20 l/min y una presión mínima de 2 bar.



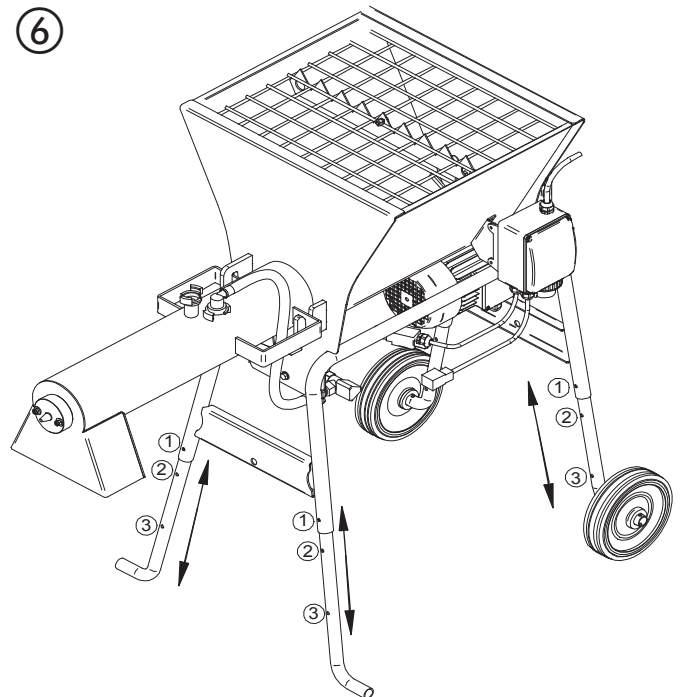
Si el suministro de agua fuera insuficiente, utilice la bomba disponible como accesorio (consulte al Servicio postventa Wagner).

### 4.3 ALTURAS DE CARGA

El mezclador continuo PlastMix 15 puede trabajar a tres alturas diferentes. Las patas se pueden desplazar por el bastidor antes de bloquearlas con los pasadores en los correspondientes orificios para obtener las siguientes alturas de carga (fig. 6):

- 1) Carga directa del material en la enfoscadora tipo PlastCoat
- 2) Carga directa del material en la carretilla.
- 3) Carga directa del material en el balde de trabajo.

⑥





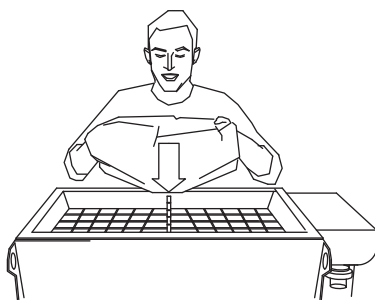
## 5 PUESTA EN MARCHA

	<b>Durante el trabajo, ponga en marcha y pare el mezclador utilizando solamente los pulsadores ON/OFF.</b>
--	--

Coloque el saco con el material seco en el abridor de sacos, levante los dos extremos del saco y vierta el contenido en la tolva (Fig. 7).

**No introduzca agua o material húmedo en la tolva.**

⑦



Coloque unas parihuelas o un recipiente idóneo bajo la boca de salida del material y ponga el mezclador en marcha con el interruptor ON/OFF. La máquina se pone en funcionamiento y se puede empezar a trabajar.

Para obtener la consistencia deseada del material:

Regule la cantidad de agua con el grifo cuando el mezclador esté en marcha.

Empiece con una cantidad de agua superior para evitar atascos. A continuación, vaya reduciendo la cantidad de agua según las necesidades.

La máquina está dotada de protección contra la falta de tensión: después de un corte de corriente, es necesario presionar el pulsador de ON para restablecer el funcionamiento de la máquina.

	<b>En caso de emergencia, interrumpa el funcionamiento de la máquina, pulsando el interruptor ON/OFF rojo, para detener todos los elementos móviles. A continuación, desenchufe la clavija de red.</b>
--	--

	<b>El motor eléctrico está protegido por un reset térmico que lo apaga si se verifica una sobrecarga. El mezclador se tiene que volver a encender con el interruptor ON/OFF una vez que se haya enfriado.</b>
--	---

## 6 MODALIDAD DE USO

	<b>La rejilla de seguridad de la tolva debe estar siempre instalada y correctamente fijada.</b>
--	---

	<b>Antes de comenzar el trabajo, póngase los equipos de protección individuales indicados.</b>
--	--

### 6.1 PAUSAS DURANTE EL TRABAJO

Al realizar pausas en el trabajo, observe el tiempo de aplicación del material para evitar atascos.

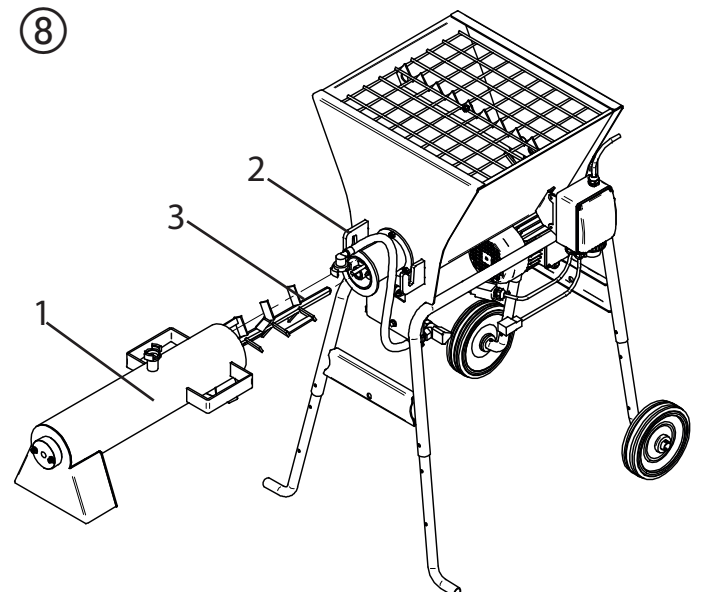
Si no sale material por la boca de descarga, es necesario limpiarla. Pare la máquina, proceda como se indica en el apartado 7, monte los componentes y ponga la máquina en marcha.

## 7 LIMPIEZA Y PARADA DEL MEZCLADOR

	<b>¡Atención! Antes de desmontar el motorreductor o sacar la rejilla, ponga el interruptor principal en OFF y desconecte la toma de alimentación de la máquina.</b>
--	---

Al final del trabajo, apague la máquina con el interruptor ON/OFF. Gire la cámara de mezclado (fig. 8, 1) para liberarla de los ganchos (2) y quítela junto con el eje (3).

⑧



Limpie la cámara de mezcla y el agitador con agua y séquelos. Compruebe que la cámara esté limpia, coloque el eje en su alojamiento, instale la cámara de mezclado y engánchela


correctamente.

Después de limpiar la máquina, abra el grifo de vaciado en el regulador de agua y deje que salga el agua. Separe la manguera de alimentación.

**Importante** : Antes de poner otra vez la máquina en marcha, no olvide cerrar las válvulas.

Si no va a utilizar la máquina durante varios días, vacíe completamente la tolva.

## 8 MANTENIMIENTO

	<p><b>Antes de desmontar el mezclador o sacar la rejilla, ponga el interruptor principal en OFF y desconecte la toma de alimentación de la máquina desconectar la alimentación eléctrica y vaciar la tolva.</b></p>
--	---


Controle a diario que el filtro del agua (tabla de repuestos 2, pos. 16 y 17) esté limpio.

Controle semanalmente que el eje mezclador (fig. 1, 8) esté en buen estado y cámbielo si no es así.

Controle semanalmente que los motores eléctricos estén limpios de polvo y suciedad; si es necesario, límpielos con aire comprimido.

Controle semanalmente que los contactos de las clavijas y de las tomas de corriente estén limpios, secos y sin óxido.

Cada 12 meses, haga controlar la máquina en un centro de asistencia autorizado por Wagner.

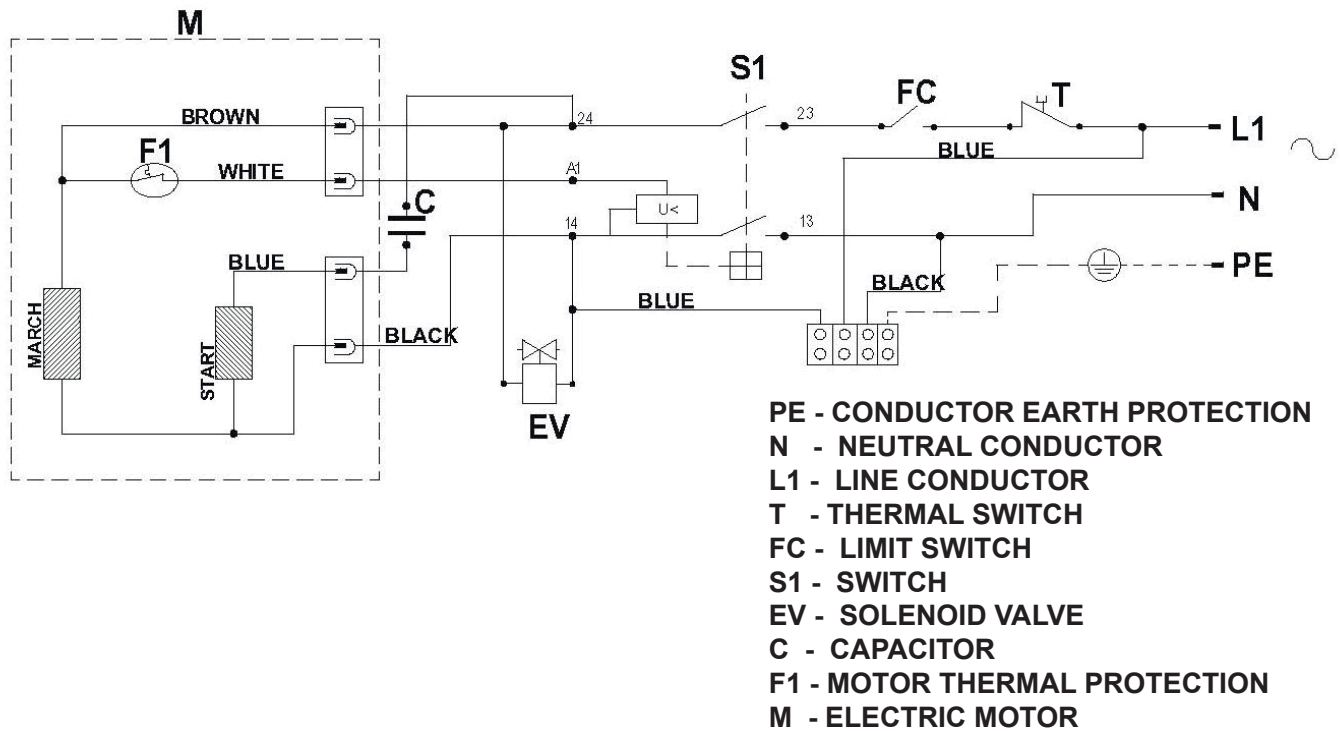
	<p><b>El aceite usado es un residuo especial. Por lo tanto, debe eliminarlo según la legislación vigente.</b></p>
--	---

	<p><b>Mantenga siempre bien legibles las indicaciones y señales aplicadas en la máquina.</b></p>
--	--

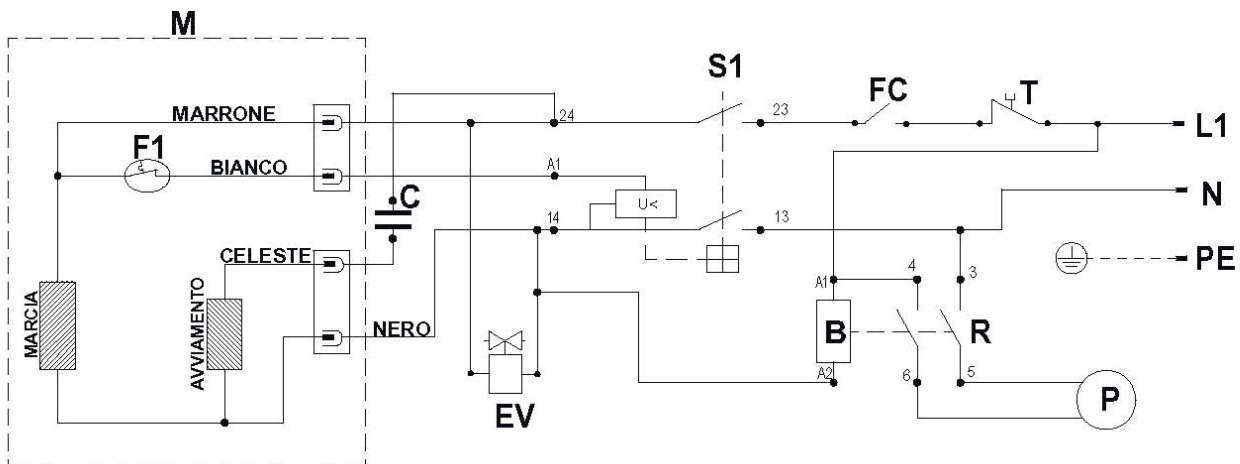
## 9 ELIMINACIÓN DE AVERÍAS

INCONVENIENTES	CAUSAS	SOLUCIONES
La máquina no arranca	<p><b>Corriente eléctrica</b></p> <ul style="list-style-type: none"> <li>- No llega corriente a la toma del cuadro del obrador (¿fusibles?)</li> <li>- No llega corriente a la máquina (¿tomas mal conectadas?) (¿cable cortado?)</li> <li>- El interruptor ON/OFF (magnetotérmico) no está cerrado</li> <li>- Cámara de mezclado abierta (el interruptor magnetotérmico no se cierra)</li> </ul>	<ul style="list-style-type: none"> <li>- Controle los puntos indicados al lado</li> </ul>
Al arranque de la máquina se dispara la protección del motor	<p><b>Mezclador sobrecargado</b></p> <ul style="list-style-type: none"> <li>- Material endurecido en el mezclador</li> <li>- El tipo de material precisa más agua para mezclarse</li> </ul>	<ul style="list-style-type: none"> <li>- Vaciar completamente el mezclador y llenarlo con material nuevo</li> <li>- Añada más agua</li> </ul>
Consistencia del material: demasiado duro o demasiado líquido	<p><b>Alimentación de agua insuficiente</b></p> <ul style="list-style-type: none"> <li>- Tubo del agua doblado</li> <li>- Filtro de entrada de agua a la bomba sucio</li> <li>- Filtro de agua del reductor de presión sucio</li> <li>- Reductor de presión averiado</li> <li>- Suministro de agua insuficiente (equipar el mezclador con una bomba)</li> </ul>	<ul style="list-style-type: none"> <li>- Controle los puntos indicados al lado</li> </ul>
Continúa saliendo agua de la cámara de mezclado cuando la máquina está parada	<p><b>Electroválvula averiada</b></p>	<ul style="list-style-type: none"> <li>- Consulte al Servicio postventa Wagner</li> </ul>
No sale material por la boca de descarga	<p><b>Cámara de mezclado obstruida</b></p> <ul style="list-style-type: none"> <li>- El recipiente de recogida es muy alto y no deja salir el material</li> <li>- La boca de salida tiene incrustaciones</li> </ul>	<ul style="list-style-type: none"> <li>- Controle los puntos indicados al lado</li> </ul>
La mezcla no está bien hecha	<p><b>El tipo de material no es idóneo</b></p> <ul style="list-style-type: none"> <li>- No todos los productos comerciales pueden mezclarse con este sistema rápido</li> <li>- Eje de mezclado desgastado</li> </ul>	<ul style="list-style-type: none"> <li>- Consulte con el fabricante del material sobre la compatibilidad</li> <li>- Sustituya el eje</li> </ul>

## 10 ESQUEMA ELECTRICO



### CON BOMBA





## COMPROBACIÓN DE LA MÁQUINA

Por motivos de seguridad le recomendamos que un experto compruebe el equipo según sea necesario pero como muy tarde cada 12 meses para verificar si se sigue garantizando un servicio seguro.

En equipos retirados del servicio la verificación se puede aplazar hasta la próxima puesta en funcionamiento.

También hay que observar todas las disposiciones de control y mantenimiento nacionales (que eventualmente pueden divergir).

En caso de preguntas diríjase al servicio de atención al cliente de Wagner.

## ADVERTENCIA PARA LA ELIMINACIÓN DE DESECHOS

Según la directiva europea 2002/96/CE respecto a la eliminación de equipos eléctricos viejos, y su transformación a la legislación nacional, este producto no deberá desecharse junto con la basura doméstica, sino que tiene que llevarse a un centro de eliminación de desechos acorde con el medio ambiente!



Nosotros o nuestras representaciones comerciales recibirán de vuelta su equipo viejo WAGNER para su eliminación acorde con el medio ambiente. Diríjase en este caso a una de nuestras oficinas de servicio posventa, o directamente a nosotros.

## INDICACIÓN IMPORTANTE RESPECTO A LA GARANTÍA DEL PRODUCTO

En base a un Reglamento europeo, el fabricante solo responde de forma ilimitada de su producto si todos los componentes proceden del fabricante o han sido aprobados por éste y si los aparatos son montados y utilizados correctamente. En caso de utilizar accesorios y repuestos de otros fabricantes, la responsabilidad puede quedar extinguida completa o parcialmente si el uso de los accesorios o repuestos de otros fabricantes causa un fallo en el producto. En casos extremos, las autoridades competentes puede prohibir el uso del aparato completo.

Con los accesorios y piezas de recambio originales de WAGNER tiene usted la garantía de que todas las normas de seguridad se cumplen.

## DECLARACIÓN DE GARANTÍA

(situación 01.02.2009)

### 1. Volumen de garantía

Todos los equipos de aplicación de pintura profesionales de Wagner (denominados en lo sucesivo como „productos“) son comprobados y ensayados cuidadosamente y están sujetos a los controles estrictos del departamento de Aseguramiento de la calidad de Wagner. En consecuencia, Wagner ofrece, únicamente para el usuario comercial o profesional que haya adquirido el producto a un distribuidor autorizado (denominado en lo sucesivo como „cliente“), una garantía amplia para los productos listados en Internet bajo [www.wagner-group.com/profi-guarantee](http://www.wagner-group.com/profi-guarantee).

Esta garantía no limita las reclamaciones de responsabilidad por vicios del cliente resultantes del contrato de compraventa con el vendedor, así como los derechos legales.

Prestamos la garantía en la forma en que, según nuestro criterio, procedamos a sustituir o reparar el producto o componentes del mismo o aceptar la devolución del equipo restituyendo su precio de compra. Los costes correspondientes al material y al tiempo de trabajo serán soportados por nuestra empresa. Los productos o piezas sustituidos pasan a ser de nuestra propiedad.

### 2. Plazo de garantía y registro

El plazo de garantía es de 36 meses; en caso de uso industrial o una solicitud equivalente, particularmente con régimen de varios turnos o arrendamiento, se reducirá a 12 meses.

Asimismo, concedemos una garantía de 12 meses para los accionamientos que funcionen con gasolina o aire.

El plazo de garantía se inicia el día de la entrega por el distribuidor autorizado. Lo determinante es la fecha en el justificante de compra original.

Para todos los productos adquiridos al distribuidor autorizado a partir del 01.02.2009, el plazo de garantía aumenta en 24 meses si el comprador registra dichos equipos conforme a las disposiciones siguientes en un plazo de 4 semanas desde la fecha de la entrega por el distribuidor autorizado.

El registro se realiza en Internet bajo [www.wagner-group.com/profi-guarantee](http://www.wagner-group.com/profi-guarantee).

Como confirmación se considera el certificado de garantía, así como el justificante de compra del cual resulta la fecha de compra. El registro sólo es posible si el comprador declara su conformidad con el almacenamiento de sus datos a introducir allí.

La realización de prestaciones bajo garantía no alarga ni renueva el plazo de garantía para el producto.

Al finalizar el plazo de garantía ya no se podrán manifestar reclamaciones en base a la garantía.

### 3. Tramitación

En caso de que, durante el plazo de garantía, se detectaran defectos en el material, el acabado o el rendimiento del equipo, las reclamaciones bajo garantía se deberán manifestar sin demora, pero en plazo máximo de 2 semanas.

El distribuidor autorizado que había entregado el equipo está habilitado para recibir las reclamaciones bajo garantía. No obstante, las reclamaciones bajo garantía también se podrán manifestar en una de las delegaciones de servicio técnico indicadas en el modo de empleo. El producto se deberá enviar con porte pagado o presentar junto con el justificante de compra original que deberá contener la fecha de compra y la denominación del producto. Para solicitar la prolongación de la garantía es necesario adjuntar adicionalmente el certificado de garantía.

Los costes, así como el riesgo de pérdida o daños del producto durante el viaje de ida o vuelta al organismo que recibe las reclamaciones bajo garantía o vuelve a entregar el producto reparado correrán a cargo del cliente.

### 4. Exclusión de garantía

- No se podrán aceptar reclamaciones bajo garantía
- para elementos sujetos a un desgaste debido al uso u otro desgaste natural, así como defectos en el producto que sean debidos a un desgaste debido al uso u otro desgaste natural. Estos elementos son, en particular, cables, válvulas, empaquetaduras, boquillas, cilindros, émbolos, partes de la caja que conduzcan el medio, filtros, mangueras, juntas, rotores, estatores, etc. Daños por desgaste son causados, en particular, por materiales de recubrimiento abrasivos, tales como dispersiones, enlucidos, masilla, adhesivos, esmaltes e imprimaciones a base de cuarzo.
  - en caso de fallos en equipos que sean debidos al incumplimiento de indicaciones para el uso, un uso inadecuado o incorrecto, montaje o puesta en servicio incorrectos por el comprador o terceros, uso no conforme a lo previsto, condiciones ambientales anormales, uso de materiales de recubrimiento inadecuados, influencias químicas, electroquímicas o eléctricas, condiciones de servicio inadecuadas, uso con una tensión/frecuencia de red incorrecta, sobrecarga o falta de mantenimiento, conservación o limpieza.
  - en caso de fallos en el equipo causados por el uso de accesorios, complementos o repuestos que no sean piezas originales de Wagner.
  - con productos en los cuales se hayan realizado modificaciones o instalado complementos.
  - con productos con el número de serie eliminado o ilegible
  - con productos en los cuales se hayan realizado intentos de reparación por personas no autorizadas.
  - con productos con desviaciones ligeras de las características nominales que no tengan importancia para el valor y la capacidad de uso del equipo.
  - con productos que hayan sido desmontados parcialmente o por completo.

### 5. Regulaciones complementarias

Las citadas garantías son válidas únicamente para productos que hayan sido adquiridos en el territorio de la UE, la CEI o Australia a un distribuidor autorizado y sean utilizados dentro del país de la compra.

En caso de que resultara de nuestra comprobación que la reclamación no está cubierta por la garantía, la reparación se efectuará a cargo del comprador.

Las disposiciones anteriores regulan de forma concluyente las relaciones jurídicas con nuestra empresa. Queda excluida toda reclamación ulterior, particularmente en caso de daños y pérdidas de cualquier tipo que hayan sido causados por el producto o su uso, excepto dentro del marco de aplicación de la Ley sobre la responsabilidad por productos defectuosos.

Esta estipulación no afecta a las reclamaciones de responsabilidad por productos defectuosos frente al distribuidor.

La presente garantía se rige por el derecho alemán. El idioma contractual es el alemán. En caso de divergencia en el significado del texto alemán de esta garantía y el texto en un idioma extranjero prevalecerá el significado de la versión alemana.

J. Wagner GmbH  
 Division Professional Finishing  
 Otto Lilienthal Strasse 18  
 88677 Markdorf  
 República Federal de Alemania

Modificaciones reservadas · Impreso en Alemania

## Vertaling van de originele gebruiksaanwijzing

### Inhoudsopgave

<b>1</b>	<b>VEILIGHEIDSVOORSCHRIFTEN</b>	<b>64</b>
1.1	Werkveiligheid	64
1.2	Bedrijfsveiligheid	64
1.3	Elektrische veiligheid	65
<b>2</b>	<b>INLEIDING</b>	<b>65</b>
2.1	Verwerkbaar materiaal	65
2.2	Technische gegevens	65
2.3	Beschrijving van de mengmachine (zie afb. 1)	66
<b>3</b>	<b>TRANSPORT</b>	<b>67</b>
3.1	Kraantransport	67
<b>4</b>	<b>INSTALLATIE</b>	<b>68</b>
4.1	Stroomaansluiting	68
4.2	Watersaansluiting	68
4.3	Laadhoogte	68
<b>5</b>	<b>INBEDRIJFNAME</b>	<b>69</b>
<b>6</b>	<b>GEBRUIK</b>	<b>69</b>
6.1	Werkpauzen	69
<b>7</b>	<b>REINIGEN EN UITSCHAKELEN VAN DE MACHINE</b>	<b>69</b>
<b>8</b>	<b>ONDERHOUD</b>	<b>70</b>
<b>9</b>	<b>STORINGEN VERHELPEN</b>	<b>71</b>
<b>10</b>	<b>SCHAKELSCHEMA</b>	<b>72</b>
<b>11</b>	<b>RESERVEONDERDELEN</b>	<b>112</b>
<b>12</b>	<b>ACCESSOIRES</b>	<b>120</b>
	Inspectie van de machine	73
	Aanwijzing voor afvoer	73
	Belangrijke aanwijzing M.B.T. productaansprakelijkheid	73
	Garantieverklaring	73
	CE-conformiteitsverklaring	123
	Europa-servicenetwerk	124

### Uitleg over de gebruikte symbolen

	<b>Dit symbool wijst op een potentieel gevaar voor u resp. het apparaat. Onder dit symbool vindt u belangrijke informatie over hoe u letsel en schade aan het apparaat kunt vermijden. Lees de paragrafen die met dit symbool zijn aangeduid bijzonder aandachtig door.</b>
	<b>Duidt toepassingstips en andere bijzonder nuttige aanwijzingen aan.</b>
	<b>Houd uw handen verwijderd van de materiaalafvoer.</b>
	<b>Beschermingsrooster niet verwijderen. Knelgevaar door bewegende onderdelen.</b>
	<b>Informeert over het geluidsniveau.</b>

## 1 VEILIGHEIDSVOORSCHRIFTEN

### 1.1 WERKVEILIGHEID



Dit GEBRUIKS- EN ONDERHOUDSHANDBOEK moet door de bouwplaatsmanager op de bouwplaats worden bewaard en moet daar altijd geraadpleegd kunnen worden.

Het handboek moet als onderdeel van de machine worden gezien en moet voor toekomstig gebruik (EN ISO 12100-2) tot verwijdering van de machine worden bewaard. In geval van verlies of beschadiging kan bij de fabrikant een nieuw exemplaar worden aangevraagd.

Het handboek bevat de EG-conformiteitsverklaring (2006/42/EG) en belangrijke aanwijzingen m.b.t. voorbereiding van de bouwplaats en installatie, gebruik, onderhoudsingenrepen en bestelling van reserveonderdelen. Het is echter absoluut noodzakelijk dat de gebruiker over voldoende ervaring en uitvoerige kennis van de machine beschikt: hij moet hiervoor worden geïnstrueerd door een persoon die volledig vertrouwd is met de gebruiksvoorschriften van de machine.

Om de gebruikers- en bedrijfsveiligheid en een lange levensduur van de machine te waarborgen, moeten de instructies in dit handboek en de betreffende wettelijke normen voor veiligheid en ongevallenpreventie op de werkplek (gebruik van speciale veiligheidsschoenen en kleding, helmen, handschoenen, veiligheidsbril enz.) beslist in acht worden genomen.



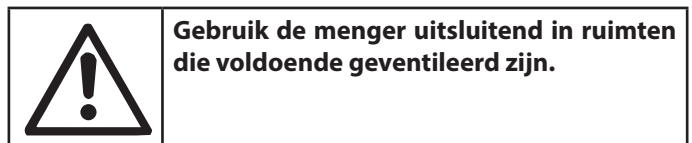
Wagner kan niet aansprakelijk worden gesteld voor schade of defecten die ontstaan door het aansluiten van door Wagner geproduceerde machines op machines en apparaten van externe fabrikanten.

Wagner kan in geen enkel geval aansprakelijk worden gesteld in het geval van veronachtzaming van de wettelijke voorschriften m.b.t. het gebruik van zulke apparaten – in het bijzonder bij ondoelmatig gebruik, incorrecte voeding, gebrekkig onderhoud, niet-goedgekeurde verbouwingen of wijzigingen, niet-naleving van (delen van) de aanwezige handleidingen.

Wagner behoudt zich het recht voor, de eigenschappen van de installatie resp. de inhoud van dit handboek te wijzigen, zonder voorgaande machines en/of handboeken te hoeven actualiseren.



### 1.2 BEDRIJFSVEILIGHEID



Alle gevaarlijke plaatsen van de Wagner-mengmachine zijn voldoende beschermd. Deze veiligheidsmaatregelen, zoals de koelventilator van de elektromotoren en het trechterbeschermsrooster (afb. 1, pos. 10) voor de schroef, moeten altijd in onberispelijke toestand gehouden worden en gemonteerd zijn. Verder onderbreekt een veiligheidsmaatregel bij het losraken van de mengkamer direct de beweging van alle roterende machinecomponenten.

In het werkgebied moeten de ongevallenpreventievoorschriften en de veiligheidsaanwijzingen worden opgevolgd. Hanteer de zakken indien mogelijk op zo'n manier, dat er geen materiaalstof opwarrelt en daardoor ingeademd wordt. Als dit niet mogelijk is, moeten neus en mond door een gezichtsmasker worden beschermd.



De menger is niet van eigen verlichting voorzien, daarom moet het werkgebied voldoende verlicht zijn.







Schakel de doorlopmenger uit voor het uitvoeren van reinigings- en onderhoudswerkzaamheden. Trek de stekker uit het stopcontact.

Spuit het apparaat nooit af met een harde straal, vooral niet met een hogedruk- of stoomhogedrukreiniger. Gevaar voor kortsluiting door binnendringend water!

### 1.3 ELEKTRISCHE VEILIGHEID

De mengmachine PlastMix 15 is conform de norm EN 60204-1 gefabriceerd en tegen waterspatters beschermd. De machine is uitgerust met een bescherming tegen overbelasting en kortsluiting. De menger moet op het aardingscircuit worden aangesloten.

De toevoerleidingen moeten zo worden gelegd, dat ze niet beschadigd kunnen raken. De menger mag niet op de stroomkabel worden gezet.

De stroomaansluiting moet zo plaatsvinden, dat er geen water in de steekverbindingen kan binnendringen. Gebruik uitsluitend steekverbindingen en aansluitingen die voorzien zijn van beschermingen tegen waterspatters.

- Gebruik geen ongeschikte of provisorische stroomkabels. Raadpleeg eventueel een elektricien.

- De reparaties van de elektrische uitrustingen mogen uitsluitend door vakpersoneel worden uitgevoerd. Trek voor onderhoudsingenrepen of reparaties aan de machine altijd de stekker eruit.

- Vermijd dat de stroomkabels met de bewegende delen van de machine in aanraking kunnen komen en bij eventuele beschadiging van hun metalen delen onder spanning komen te staan.

## 2 INLEIDING

### 2.1 VERWERKBAAR MATERIAAL

De doorlopmenger is ontworpen voor het verwerken van materiaal in zakken. Hij is geschikt voor het universeel mengen van de volgende materialen:

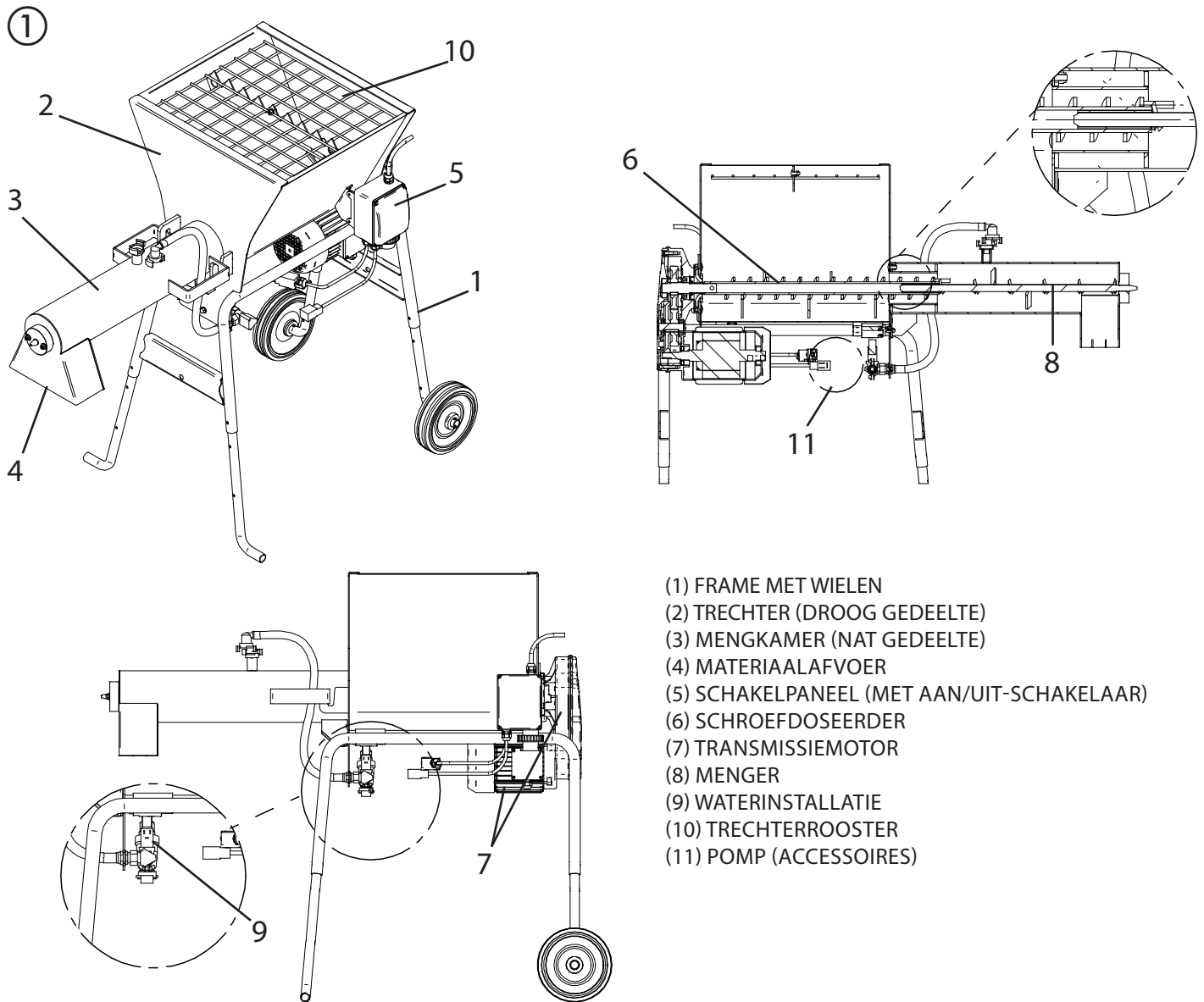
- Minerale WDVS (warmte-isolerende systemen)-lijm en wapening
- Bouwlijm
- Minerale structuurpleister tot ongeveer K 5 mm
- Kalk-cementpleister
- Cementpleister
- Binnenkalkpleister
- Fijn beton

	Verwerking van andere coatingmaterialen alleen in overleg met de WAGNER-toepassingstechniek.
--	--

### 2.2 TECHNISCHE GEGEVENS

Spanning:	230 V ~, 50 Hz
Beveiliging:	16 A traag
Aansluitsnoer:	6 m lang, 3 x 2,5 mm <sup>2</sup>
Transmissiemotor:	1,4 kW
Pomp (accessoires):	0,45 kW
Wateraansluiting:	1/2" GK
Waterdruk (min):	2,0 bar
Mengvermogen (richtwaarde):	15 l/min
Afmetingen L x B x H:	1380 x 720 x 1650-950 mm
Laadhoogte:	1165 mm / 1095 mm / 950 mm
Hoogte mengbuis (instelbaar):	860 mm / 790 mm / 650 mm
Maximale korrelgrootte:	5 mm
Trechterinhoud:	60 l
Gewicht:	78 kg
Met pomp (accessoires):	85 kg
Beschermingstype:	IP 56
Geluidsniveau*: L <sub>PA</sub> in 1 m L <sub>WA</sub>	< 65 dB (A) 88 dB (A)

\* In de tabel zijn het geluidsniveau van de menger bij het oor van de bediener (L<sub>PA</sub> in 1 m) en het geluidsniveau in de omgeving (vermogen L<sub>WA</sub>), meting conform EN ISO 3744 (2000/14/EG), weergegeven.



- (1) FRAME MET WIELEN
- (2) TRECHTER (DROOG GEDEELTE)
- (3) MENGKAMER (NAT GEDEELTE)
- (4) MATERIAALAFVOER
- (5) SCHAKELPANEEL (MET AAN/UIT-SCHAKELAAR)
- (6) SCHROEFDOSEERDER
- (7) TRANSMISSIEMOTOR
- (8) MENGER
- (9) WATERINSTALLATIE
- (10) TRECHTERROOSTER
- (11) POMP (ACCESSOIRES)

### 2.3 BESCHRIJVING VAN DE MENGMACHINE (ZIE AFB. 1)

De menger bestaat uit een frame op wielen (pos. 1), waarop een trechter (pos. 2), een mengkamer (pos. 3), een waterinstallatie (pos. 9) en een schakelpaneel (pos. 5) gemonteerd zijn.

Het voorgemengde droogmateriaal wordt uit zakken of met behulp van andere apparaten in de trechter gevuld, waarin zich een door een transmissiemotor (pos. 7) aangedreven schroefdoseerder (pos. 6) bevindt, die het materiaal naar de mengkamer transporteert. Hier wordt het materiaal door een op de schroefdoseerder aangesloten roerwerk (pos. 8) vermengd met het water dat de waterpomp door de waterinstallatie in de mengkamer heeft gepompt.

Het gemengde, gebruiksklare materiaal wordt naar de afvoer (pos. 4) getransporteerd.

## 3 TRANSPORT



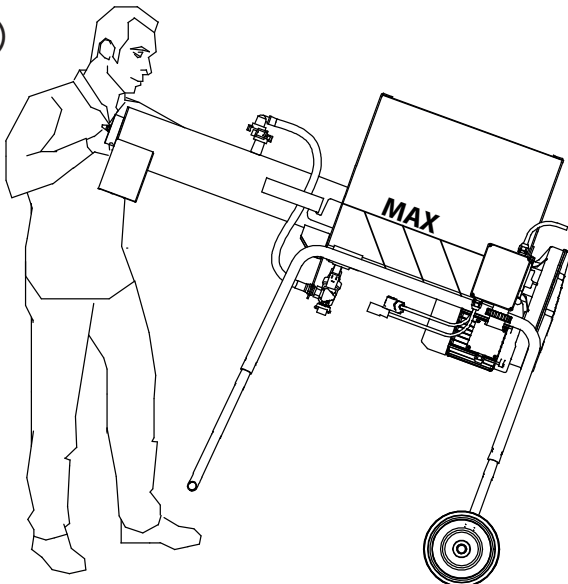
**LET OP!** Trek voor het bewegen van de menger altijd de stekker eruit.

Voor het bewegen van de menger moet eveneens de water-toevoerslang worden losgekoppeld.

Bovendien moet er zich zo min mogelijk materiaal in de trechter bevinden (MAX).

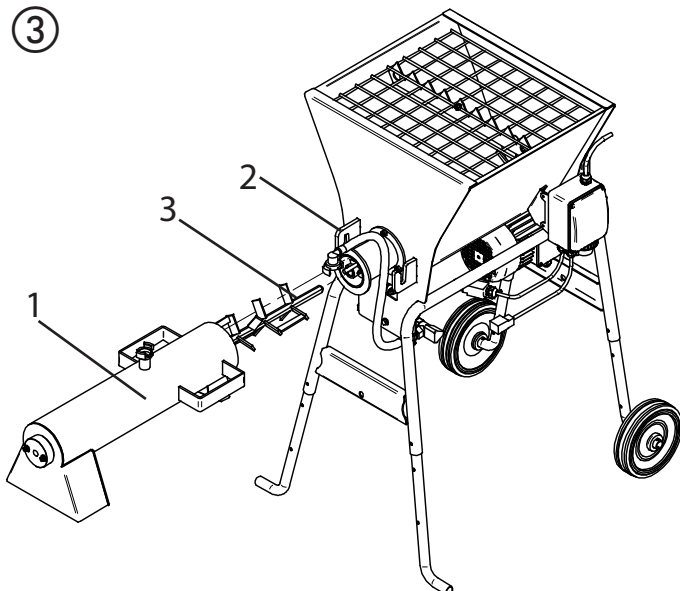
Til de menger op en schuif hem in de gewenste richting (afb. 2).

②



Voor het transport kan de machine zoals weergegeven in de afbeelding uit elkaar worden gehaald (afb. 3).

③



## 3.1 KRAANTRANSPORT



**LET OP!** Controleer voor het optillen van de menger altijd of alle componenten correct beveiligd en bevestigd zijn en of er geen voorwerpen op de menger liggen.



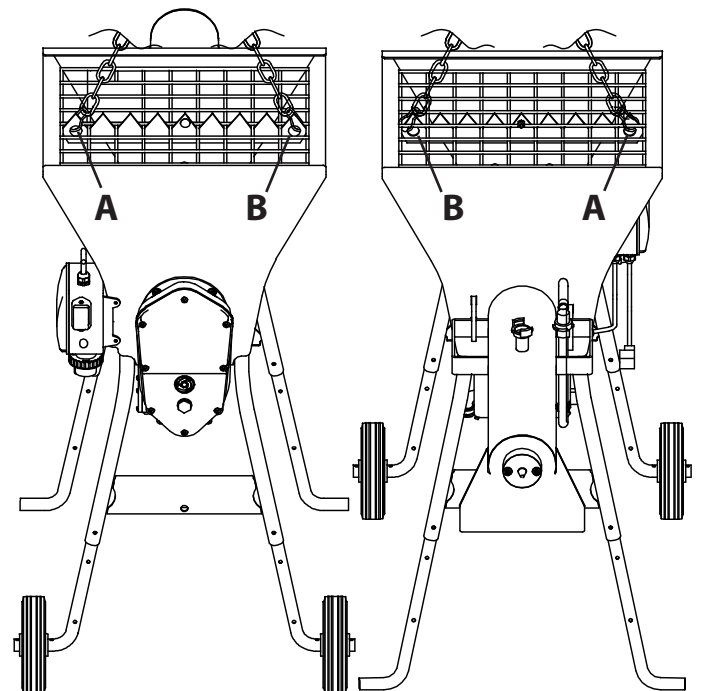
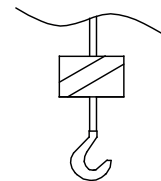
**LET OP!** Bij het optillen van de machine moet voorzichtig te werk worden gegaan, omdat de machine iets kan schommelen.



**LET OP!** De machine mag uitsluitend aan de hand van de in afb. 4 getoonde hefpunten worden opgetild.

Transporteer de machine aan de hand van de 2 ringen die hiervoor bedoeld zijn (afb. 4).

④



## 4 INSTALLATIE

Stel de menger op een vlakke en voldoende geventileerde plek zo op, dat hij noch tijdens het werk noch bij de aansluitende reiniging een obstakel vormt.

- De menger moet vlak of iets schuin richting de materiaalafvoer worden opgesteld.

- Stel de menger zo op, dat er geen vloeistof (bijv. regen) in de trechter kan komen.

### 4.1 STROOMAANSLUITING



**Controleer of de toevoerspanning, netfrequentie en stroomaansluiting (stopcontact, zekeringen, kabel) overeenkomen met de gegevens op de kenplaat.**

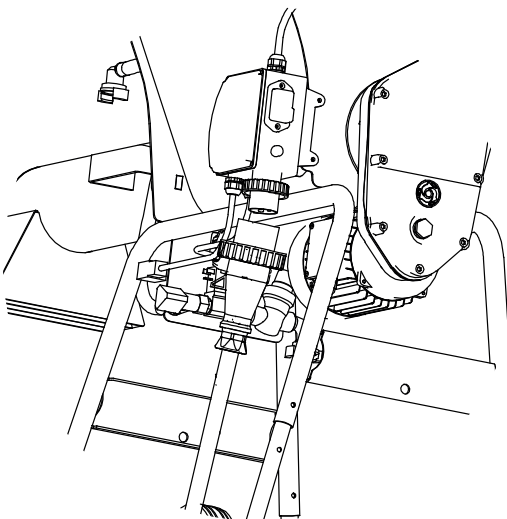
De toevoerleiding moet tegen overbelastingsstromen (bijvoorbeeld d.m.v. zekeringen en magneetveiligheidsschakelaars) en tegen indirecte aanrakingen (bijv. d.m.v. aardlekschakelaars) beschermd zijn. Om overmatige spanningsdalingen te voorkomen, moet bij de dimensionering van de toevoerkabel rekening worden gehouden met de bedrijfsstromen en de lengte van de leidingen.

Rol gebruikte kabelhaspels altijd volledig af. De toevoerkabel moet ontworpen zijn voor frequente bewegingen en moet met een scheurvaste ommanteling zijn uitgerust (bijv. H07RN-F).

Voor het aansluiten van de menger op het stroomnet moet gecontroleerd worden of alle veiligheidsmaatregelen correct gepositioneerd zijn en zich in goede gebruikstoestand bevinden. Controleer of de verlengkabel zich in goede toestand bevindt en of stopcontacten en stekkers droog zijn.

Sluit de toevoerkabel op de stekker op het schakelpaneel van de menger aan (afb. 5).

5



### 4.2 WATERAANSLUITING

Sluit de waterslang op het waternet aan.

Het waternet moet een debiet van minimaal 20 l/min en een minimumdruk van 2 bar garanderen.



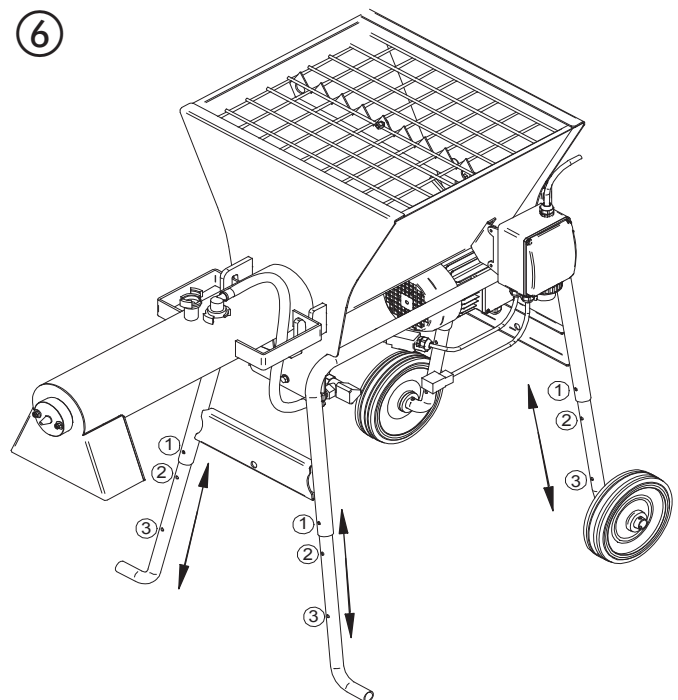
Als de watertoevoer niet voldoende is, gebruikt u de als accessoire verkrijgbare pomp (neem contact op met de Wagner-Service).

### 4.3 LAADHOOGTE

Met de in hoogte verstelbare voeten, die met behulp van splipennen in bepaalde posities gearrêteerd kunnen worden, kan de doorlopmenger PlastMix 15 op drie verschillende werk-/laadhoogten worden ingesteld (afb. 6):

- 1) Directe materiaalading in pleistermachine van het type PlastCoat
- 2) Directe materiaalading in kruitwagen
- 3) Directe materiaalading in emmer

6

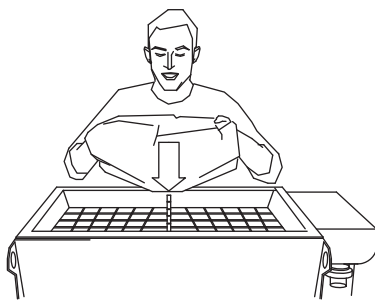


## 5 INBEDRIJFNAME



Leg de zak met droogmateriaal op de zakopener, til de beide zakuiteinden op en schud de inhoud in de trechter (afb. 7).  
**Vul geen water of vochtig materiaal in de trechter.**

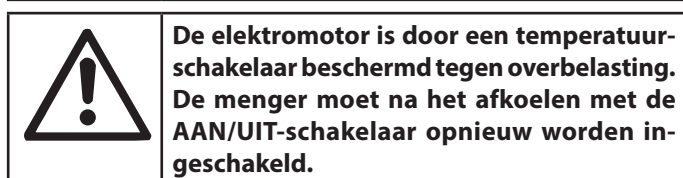
⑦



Zet een geschikte bak onder de materiaalafvoer en schakel de menger in met de ON/OFF-schakelaar. De machine is in bedrijf. Regeling van de materiaalconsistentie:

De watertoevoer wordt bij een draaiende menger ingesteld. Begin hierbij met een hogere waterhoeveelheid, om verstoppingen te voorkomen. Reduceer de waterhoeveelheid vervolgens indien nodig.

Een veiligheidsmaatregel van de machine zorgt ervoor dat deze na stroomuitval alleen door het opnieuw bedienen van de ON-schakelaar weer in bedrijf kan worden genomen.



## 6 GEBRUIK



### 6.1 WERKPAUZEN

Houd bij werkpauzen rekening met de perstijd van het materiaal, om verstoppingen te voorkomen.

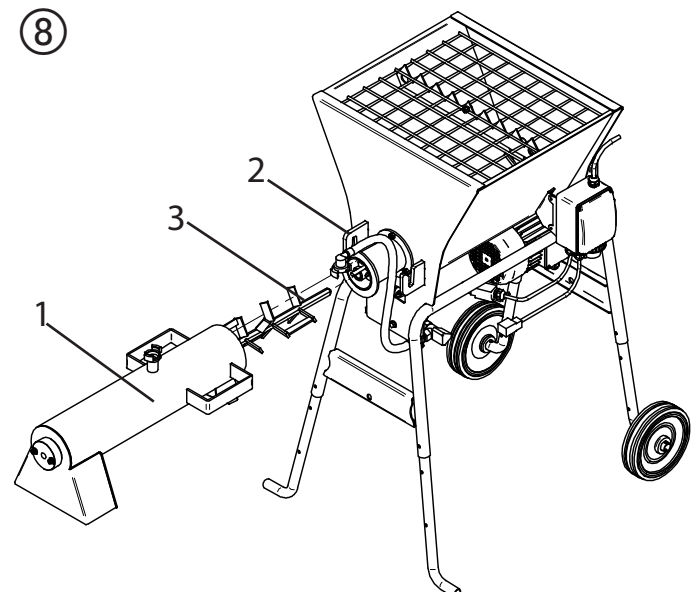
Als er geen materiaal uit de menger komt, moet de afvoeropening gereinigd worden. Stop de machine en ga te werk zoals in par. 7 beschreven. Monteer aansluitend alle componenten en start de machine opnieuw.

## 7 REINIGEN EN UITSCHAKELN VAN DE MACHINE



Schakel de machine na het werk uit met de AAN/UIT-schakelaar en trek de stekker eruit. Draai de mengkamer (afb. 8, pos. 1) en maak hem los uit de haak (pos. 2). Demonteer de mengkamer en as (pos. 3).

⑧



Reinig de mengkamer en het roerwerk met water en droog ze.

Monteer de as. Controleer van tevoren of de opname van de as schoon is en reinig deze eventueel. Monteer daarna de mengkamer en bevestig deze correct.

Open na het reinigen van de machine de aftapkraan op de waterregelaar en laat het water wegllopen. Koppel de toevoerslang los.

**Belangrijk:** sluit de kranen voor u de machine opnieuw inschakelt.

Leeg de trechter volledig als de machine enkele dagen niet wordt gebruikt.

## 8 ONDERHOUD

	<p><b>Onderhoudswerkzaamheden mogen alleen door deskundig personeel worden uitgevoerd. Schakel de machine van tevoren altijd uit, trek de stekker eruit en leeg de trechter.</b></p>
--	--

Controleer dagelijks of het waterfilter (reserveonderdelentabel 2, pos. 16 en 17) schoon is.

Controleer eenmaal per week de mengeras (afb. 1, pos. 8) op slijtage en vervang deze indien nodig.

Controleer eenmaal per week of de motoren vrij zijn van stof en vuil en reinig ze eventueel met perslucht.

Controleer eenmaal per week of de contacten van stekkers en stopcontacten perfect schoon, droog en niet geoxideerd zijn.

Laat de machine elke 12 maanden controleren bij een geautoriseerd Wagnerservicepunt.

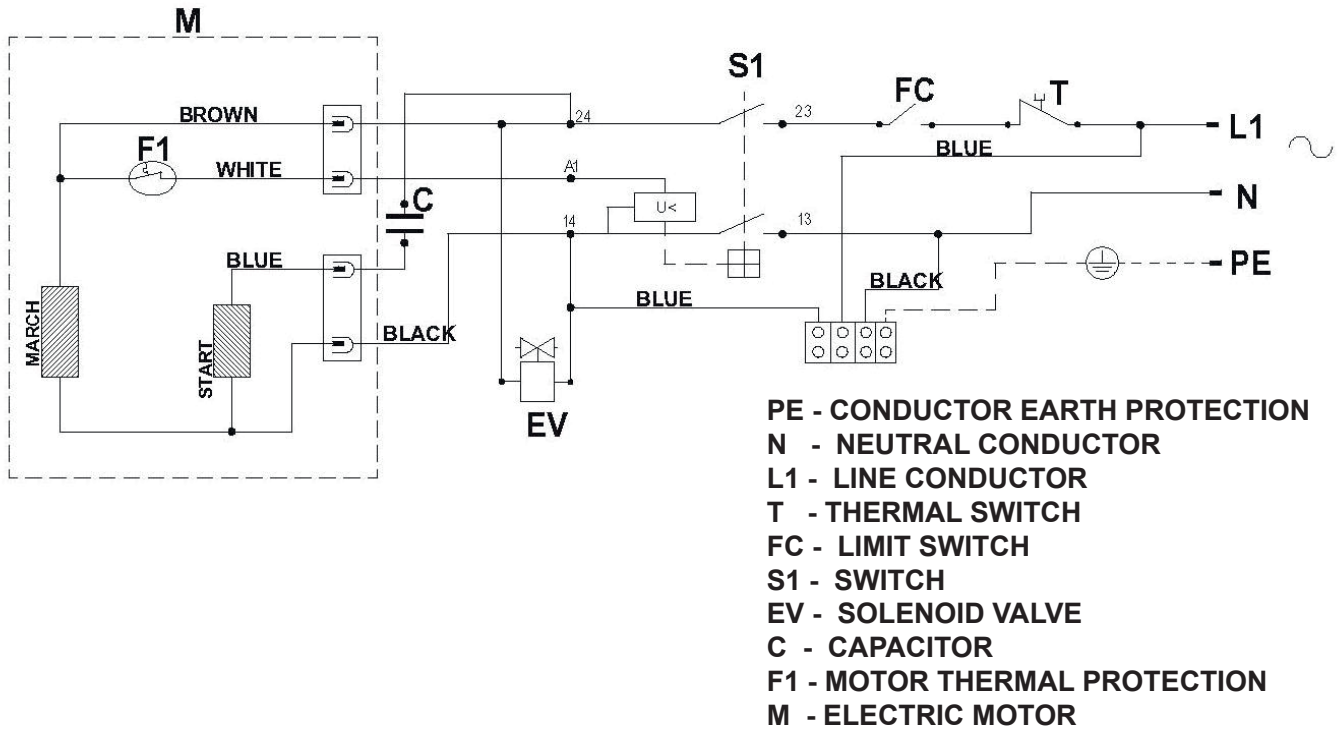
	<p><b>Afgewerkte olie moet volgens de voorschriften worden verwijderd als gevaarlijk afval.</b></p>
--	---

	<p><b>Let erop dat bordjes en stickers op de machine altijd goed leesbaar zijn.</b></p>
--	---

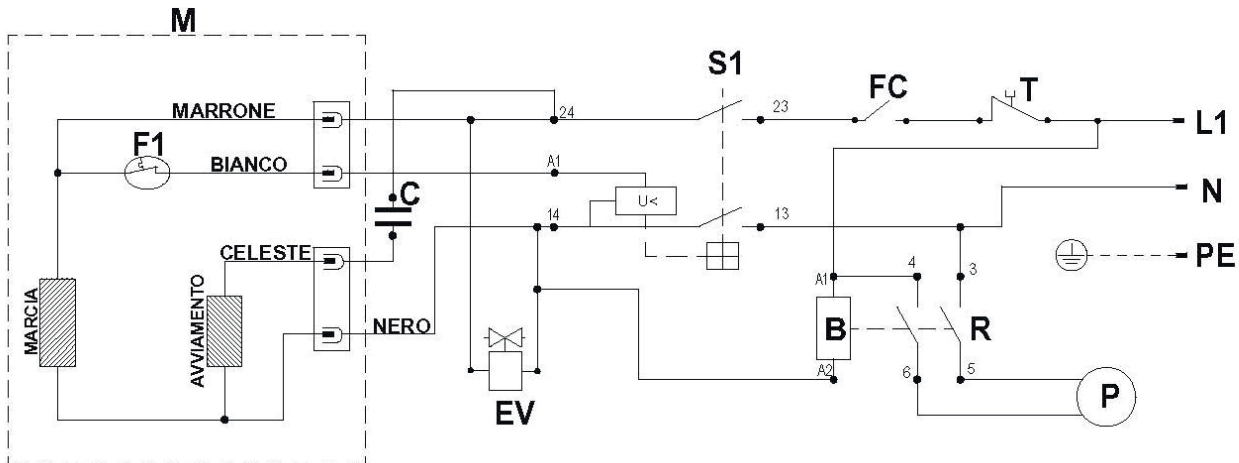
## 9 STORINGEN VERHELPEN

STORING	MOGELIJKE OORZAAK	OPLOSSING
De machine kan niet worden ingeschakeld	<p><b>Stroom</b></p> <ul style="list-style-type: none"> <li>- Geen stroom op het stopcontact van het schakelpaneel van de bouwplaats (zekeringen?)</li> <li>- De machine wordt niet voorzien van stroom (Aansluiting stopcontacten defect? Kabel onderbroken?)</li> <li>- Magneetveiligheidsschakelaar (ON/OFF) niet ingeschakeld</li> <li>- Mengkamer geopend (magneetveiligheidsschakelaar kan niet worden ingeschakeld)</li> </ul>	<ul style="list-style-type: none"> <li>- De hiernaast vermelde punten controleren</li> </ul>
De motorbeveiliging reageert bij het inschakelen	<p><b>Menger overbelast</b></p> <ul style="list-style-type: none"> <li>- Materiaal in de menger hard geworden</li> <li>- Het materiaaltypen moet met meer water worden vermengd</li> </ul>	<ul style="list-style-type: none"> <li>- Menger volledig legen en met nieuw materiaal vullen</li> <li>- Watertoevoer verhogen</li> </ul>
Materiaalconsistentie niet constant, te hard of te vloeibaar	<p><b>Watertoevoer onvoldoende</b></p> <ul style="list-style-type: none"> <li>- Waterslang geknikt</li> <li>- Waterfilter bij de pompinlaat vervuild</li> <li>- Drukverminderingsfilter vervuild</li> <li>- Drukverminderaar defect</li> <li>- Watertoevoer niet voldoende (menger met pomp uitrusten)</li> </ul>	<ul style="list-style-type: none"> <li>- De hiernaast vermelde punten controleren</li> </ul>
Water stroomt bij stilstaande machine uit de mengkamer	<p><b>Magneetklep defect</b></p>	<ul style="list-style-type: none"> <li>- Neem contact op met de Wagner-service</li> </ul>
Er komt geen materiaal uit de afvoeropening	<p><b>Verstopping in de mengkamer</b></p> <ul style="list-style-type: none"> <li>- Materiaalreservoir te hoog, materiaal kan niet uit de menger lopen</li> <li>- Afvoeropening verhard</li> </ul>	<ul style="list-style-type: none"> <li>- De hiernaast vermelde punten controleren</li> </ul>
Menging niet optimaal	<p><b>Gebruikt materiaaltypen niet geschikt</b></p> <ul style="list-style-type: none"> <li>- Niet alle universele materialen kunnen met dit snelmengsysteem gemengd worden</li> <li>- Mengeras versleten</li> </ul>	<ul style="list-style-type: none"> <li>- Materiaalfabrikant raadplegen om de compatibiliteit te controleren</li> <li>- As vervangen</li> </ul>

10 SCHAKELSCHEMA



Met pomp





## INSPECTIE VAN DE MORTELSPUITMACHINE

Om veiligheidsredenen raden wij u aan het apparaat indien nodig, echter minimaal één keer per 12 maanden, door een deskundige te laten controleren op een veilige werking.

Bij stilgelegde apparaten kan de controle tot aan de volgende keer in gebruik nemen worden verschoven.

Bovendien moeten ook alle (eventueel afwijkende) nationale controle- en onderhoudsvorschriften in acht worden genomen.

Bij vragen neemt u a.u.b. contact op met de klantenservice van de firma Wagner.

## AANWIJZING VOOR AFVOER

Conform de Europese Richtlijn 2002/96/EG betreffende afgedankte elektrische en elektronische apparatuur en de omzetting daarvan in nationaal recht, mag dit product niet met het huisvuil worden afgevoerd, maar moet het voor milieuhygiënisch verantwoord hergebruik worden afgevoerd!



Uw oude WAGNER apparaat wordt door ons of onze handelsvertegenwoordigingen teruggenomen en voor u milieuhygiënisch verantwoord afgevoerd. Neem in dat geval contact op met een van onze servicesteunpunten of handelsvertegenwoordigingen of rechtstreeks met ons.

## BELANGRIJKE AANWIJZING M.B.T. PRODUCTAANSPRAKELIJKHEID

Op grond van een EU-verordening is de fabrikant alleen volledig aansprakelijk voor zijn product bij productfouten, als alle onderdelen van de fabrikant komen of door de fabrikant zijn vrijgegeven en als de toestellen vakkundig gemonteerd en gebruikt worden. Bij het gebruik van vreemde toebehoren en reserveonderdelen kan de aansprakelijkheid geheel of gedeeltelijk vervallen, als het gebruik van de vreemde toebehoren of vreemde reserveonderdelen tot een productfout leidt. In extreme gevallen kan het gebruik van het totale toestel verboden worden door de bevoegde instanties.

Met originele WAGNER accessoires en reserveonderdelen heeft u de zekerheid dat aan alle veiligheidsvoorschriften is voldaan.

## GARANTIEVERKLARING

(Stand 01-02-2009)

### 1. Omvang van de garantie

Alle Wagner Professional-verfaanbrengingapparaten (hierna aangeduid als 'producten') worden zorgvuldig gecontroleerd, getest en onderworpen aan de strenge controles van de Wagner kwaliteitsborging. Wagner geeft daarom uitsluitend aan de commerciële of professionele gebruiker, die het product in de geautoriseerde speciaalzaak heeft gekocht (hierna aangeduid als 'klant'), een uitgebreidere garantie voor de op internet op [www.wagner-group.com/profi-guarantee](http://www.wagner-group.com/profi-guarantee) vermelde producten. De garantieclaims van de koper uit het koopcontract met de verkoper alsmede wettelijke rechten worden niet beperkt door deze garantie.

Wij geven garantie zo, dat na onze beslissing het product of afzonderlijke onderdelen hiervan vervangen of gerepareerd worden of het apparaat tegen restitutie van de aankoopprijs wordt teruggenomen. De kosten voor materiaal en werktijd worden door ons overgenomen. Vervangen producten of onderdelen worden eigendom van Wagner.

### 2. Garantietijd en registrering

De garantietijd bedraagt 36 maanden, bij industrieel gebruik of identieke belasting en in het bijzonder ploegenbedrijf of bij verhuur 12 maanden.

Voor op benzine en lucht aangedreven aandrijvingen geven wij eveneens 12 maanden garantie.

De garantietijd begint met de dag van levering door de geautoriseerde speciaalzaak. Beslissend is de datum op het originele aankoopbewijs.

Voor alle vanaf 01-02-2009 bij de geautoriseerde speciaalzaak gekochte producten wordt de garantietijd met 24 maanden verlengd, als de koper deze apparaten binnen 4 weken na de dag van levering door de geautoriseerde speciaalzaak in overeenstemming met de volgende bepalingen registreert.

De registratie gebeurt op internet op

[www.wagner-group.com/profi-guarantee](http://www.wagner-group.com/profi-guarantee).

Als bevestiging geldt het garantiencertificaat en het originele aankoopbewijs, waarop de datum van aankoop staat. Een registratie is alleen mogelijk, als de koper toestemming verleent voor het opslaan van de gegevens die hij daar moet invoeren. Door garantiEVERGOEDINGEN wordt de garantieperiode voor het product noch verlengd noch vernieuwd.

Na afloop van de betreffende garantieperiode kunnen claims tegen en vanuit de garantie niet meer geldend gemaakt worden.

### 3. Afhandeling

Als in de garantieperiode fouten in materiaal, verwerking of prestaties van het apparaat tevoorschijn komen, dan moeten garantieclaims onmiddellijk, uiterlijk echter binnen 2 weken geldend gemaakt worden.

Voor de inontvangstneming van garantieclaims is de geautoriseerde speciaalzaak, die het apparaat heeft geleverd, bevoegd. De garantieclaims kunnen echter ook bij onze in de bedieningshandleiding genoemde servicepunten geldend worden gemaakt. Het product moet samen met het originele aankoopbewijs, waarop de datum van aankoop en de productaanduiding moet staan, gratis opgestuurd of getoond worden. Voor de gebruikmaking van de garantieverlenging moet bovendien het garantiecertificaat worden bijgesloten. De kosten en het risico van verlies of beschadiging van het product op weg naar of van de instantie, die de garantieclaims in ontvangst neemt of het gerepareerde product weer levert, draagt de klant.

#### 4. Uitsluiting van garantie

Garantieclaims kunnen niet behandeld worden

- voor onderdelen, die onderworpen zijn aan gebruiksgebonden of andere, natuurlijke slijtage, alsmede gebreken aan het product, die terug te leiden zijn naar een gebruiksgebonden of andere, natuurlijke slijtage. Hiertoe behoren vooral kabels, kleppen, pakkingen, mondstukken, cilinders, zuigers, medium vervoerende behuizingsdelen, filters, slangen, dichtingen, rotoren, statoren etc.. Schade door slijtage wordt vooral veroorzaakt door schurende coatingmaterialen, zoals bijvoorbeeld dispersie, pleister, plamuur, lijm, glazuur, kwarts.
- bij fouten aan apparaten, die terug te leiden zijn naar niet-inachtneming van bedieningsinstructies, ongeschikt of verkeerd gebruik, verkeerde montage, resp. inbedrijfstelling door de koper of derden, niet-reglementair gebruik, anomale milieuomstandigheden, ongeschikte coatingmaterialen, chemische, elektrochemische of elektrische invloeden, ongeschikte bedrijfsomstandigheden, gebruik met verkeerde netspanning/- frequentie, overbelasting of gebrekkig(e) onderhoud, verzorging resp. reiniging.
- bij fouten aan het apparaat, die door gebruik van accessoire-, aanvullings-, of reserveonderdelen werden veroorzaakt, die geen originele Wagner-onderdelen zijn.
- bij producten, waarop veranderingen of aanvullingen werden aangebracht.
- bij producten met verwijderd of onleesbaar gemaakt serienummer
- bij producten, waarop door niet-geautoriseerde personen reparatiepogingen werden uitgevoerd.
- bij producten met geringe afwijkingen van de oorspronkelijke hoedanigheid, die voor waarde en gebruiksgeschiktheid van het apparaat onbelangrijk zijn.
- bij producten, die gedeeltelijk of compleet uit elkaar zijn gehaald.

#### 5. Aanvullende regelingen

Bovenstaande garanties gelden uitsluitend voor producten die in de EU, het GOS of Australië door de geautoriseerde speciaalzaak gekocht en in het land van aankoop gebruikt worden.

Blijkt uit de controle, dat er geen garantiegeval aanwezig is, dan

zijn de kosten van de reparatie voor de koper.

Deze bepalingen regelen alleen de rechtsverhouding naar ons toe. Verdergaande claims, vooral voor schade en verlies van welk soort dan ook, die door het product of het gebruik ervan ontstaan, zijn behalve in het toepassingsbereik uitgesloten van de productaansprakelijkheidswet.

Garantieclaims tegen de speciaalzaak blijven onaangetast.

Deze garantie valt onder de Duitse wet. De contracttaal is Duits. Als de betekenis van de Duitse en een buitenlandse tekst van deze garantie van elkaar afwijken, heeft de betekenis van de Duitse tekst voorrang.

J. Wagner GmbH  
 Division Professional Finishing  
 Otto Lilienthal Strasse 18  
 88677 Markdorf  
 Bondsrepubliek Duitsland

Wijzigingen voorbehouden · Printed in Germany

## Oversættelse af den originale driftsvejledning

### Indholdsfortegnelse

<b>1</b>	<b>SIKKERHEDSFORSKRIFTER</b>	<b>76</b>
1.1	Arbejdssikkerhed	76
1.2	Driftssikkerhed	76
1.3	Elektrisk sikkerhed	77
<b>2</b>	<b>INDFØRING</b>	<b>77</b>
2.1	Materialer, der kan forarbejdes	77
2.2	Tekniske data	77
2.3	Beskrivelse af blandemaskinen (se fig. 1)	78
<b>3</b>	<b>TRANSPORT</b>	<b>79</b>
3.1	Krantransport	79
<b>4</b>	<b>INSTALLATION</b>	<b>80</b>
4.1	Strømtilslutning	80
4.2	Vandtilslutning	80
4.3	Påfyldningshøjde	80
<b>5</b>	<b>IBRUGTAGNING</b>	<b>81</b>
<b>6</b>	<b>BRUG</b>	<b>81</b>
6.1	Arbejdspauser	81
<b>7</b>	<b>RENGØRING OG AFBRYDELSE AF MASKINEN</b>	<b>81</b>
<b>8</b>	<b>VEDLIGEHOLDELSE</b>	<b>82</b>
<b>9</b>	<b>AFHJÆLPNING AF FEJL</b>	<b>83</b>
<b>10</b>	<b>LEDNINGSDIAGRAM</b>	<b>84</b>
<b>11</b>	<b>RESERVEDELE</b>	<b>112</b>
<b>12</b>	<b>TILBEHØR</b>	<b>120</b>
	Kontrol af maskine	85
	Information om bortskaffelse	85
	Vigtig information vedrørende produktansvar	85
	Garantierklæring	85
	EF-overensstemmelseserklæring	123
	Servicenet i Europa	124

### Forklaring af de anvendte symboler

	Dette symbol gør opmærksom på en potentiel fare for operatøren eller maskinen. Under dette symbol findes der vigtige oplysninger om, hvordan kvæstelser og skader på maskinen kan undgås. Læs de afsnit, der er forsynet med dette symbol, med særlig opmærksomhed.
	Angiver gode råd om anvendelsen samt andre særligt nyttige anvisninger.
	Hold hænderne borte fra materialeudløbet
	Fjern ikke beskyttelsesgitre Klemningsfare som følge af bevægelige dele
	Informerer om lydniveauet

## 1 SIKKERHEDSFORSKRIFTER

### 1.1 ARBEJDSIKKERHED

	<p>Læs af sikkerhedshensyn følgende anvisninger grundigt igennem.</p>
--	---


Lederen af byggepladsen skal opbevare denne BETJENINGS- OG SERVICEHÅNDBOG på byggepladsen, således at den altid står til rådighed for eventuelle konsultationer.

Håndbogen er at betragte som en bestanddel af maskinen og skal opbevares til fremtidig brug (EN ISO 12100-2), indtil maskinen bortskaffes. Hvis den mistes eller beskadiges, kan der bestilles et nyt eksemplar hos producenten.

Håndbogen indeholder EF-overensstemmelseserklæringen (2006/42/EF) og vigtige anvisninger om installation og forberedelse af byggepladsen, om anvendelse, vedligeholdelsesindgreb og bestilling af reservedele. Det er imidlertid påkrævet, at brugeren råder over tilstrækkelig erfaring og indgående kendskab til maskinen: Han skal i denne forbindelse oplæres af en person, der er fuldstændig fortrolig med forskrifterne om maskinens anvendelse.

For at garantere operatør- og driftssikkerheden samt en lang levetid for maskinen skal anvisningerne i denne håndbog og de relevante lovmæssige standarder for sikkerhed og forebyggelse af ulykker på arbejdspladsen (brug af specielle sikkerhedssko, beklædning, hjelme, handsker, beskyttelsesbriller osv.) ubetinget følges.

	<p>Alle påskrifter skal altid kunne læses tydeligt.</p>
--	---

	<p>Det er forbudt at foretage ændringer på blandingsmaskinens metalstruktur eller anlæggets dele.</p>
--	---


Wagner påtager sig intet erstatningsansvar ved skader eller defekter som følge af tilslutning af maskiner fra firmaets produktion til maskiner og redskaber fra fremmede producenter. Wagner påtager sig intet erstatningsansvar i tilfælde af, at lovmæssige forskrifter vedrørende anvendelsen af denne slags maskiner ikke følges - især ikke i tilfælde af ikkebestemmelsesmæssig brug, ukorrekt forsyning, mangelfuld vedligeholdelse, ikkegodkendte ombygninger eller ændringer, manglende overholdelse af alle eller nogle af anvisningerne i nærværende håndbog.

Wagner har ret til at ændre anlæggets egenskaber eller indholdet af nærværende håndbog uden at skulle opdatere allerede producerede maskiner og/eller håndbøger.


	<p>Den HORIZONTAL GENNEMLØBSBLANDER er beregnet til anvendelse på byggepladser. Med denne maskine kan alle forblandede mørtler blandes med vand, hvis producenterne af materialet erklærer, at deres produkt kan blandes med denne slags maskine.</p>
---	---

### 1.2 DRIFTSSIKKERHED

	<p>Hver gang, inden blanderen tages i brug, skal det kontrolleres, at alle beskyttelsesanordninger er monteret korrekt.</p>
---	---

	<p>Hver gang, inden gennemløbsblanderen tages i brug, skal den kontrolleres for synlige skader. Især elektriske tilførselsledninger, stik og koblinger.</p>
---	---

	<p>Når maskinen kører, er det forbudt at stikke legemsdele eller værktøj ned i tragten eller ind i udløbsåbningen.</p>
--	--

	<p>Blanderen må kun anvendes i tilstrækkeligt ventilerede lokaler.</p>
---	--

Samtlige farlige steder på Wagner-blandemaskinen er tilstrækkeligt beskyttede. Disse beskyttelsesanordninger, som eksempelvis elektromotorernes køleventilator og tragtenes beskyttelsesgitter (fig. 1, pos. 10) foran sneglen, skal altid holdes i perfekt stand og være monteret.

Endvidere afbryder en sikkerhedsanordning øjeblikkeligt bevægelsen af alle roterende maskinkomponenter, hvis blandedekammeret springer ud af holderen.

I arbejdsområdet skal forskrifterne til forebyggelse af ulykker og sikkerhedsanvisningerne følges.

Sækkene skal så vidt muligt behandles, så der ikke hvirvles materialestøv op, som derefter indåndes. Hvis dette ikke er muligt, skal næse og mund beskyttes med en ansigtsmaske.

	<p>Anvendelse af maskinen i omgivelser med eksplosions- eller brandfare eller i underjordiske rum er ikke tilladt.</p>
---	--

Blanderen er ikke udstyret med egen belysning. Arbejdsområdet skal derfor være tilstrækkeligt belyst.

	<p>Obs! Hold hænderne borte fra materialeudløbet</p> 
---	---



Sluk gennemløbsblanderen inden udførelse af rengørings- og vedligeholdelsesarbejder. Træk netstikket ud af stikdåsen. Rengør under ingen omstændigheder maskinen med en kraftig vandstråle, specielt ikke med en højtryks- eller damp-højtryksrenser. Fare for kortslutning som følge af indtrængende vand!

### 1.3 ELEKTRISK SIKKERHED

Blandemaskinen PlastMix 15 er produceret i henhold til standard EN 60204-1 og er beskyttet imod vandsprøjt. Den er udstyret med en overbelastnings- og kortslutningskontakt. Blanderen skal være tilsluttet jordforbindelse. Forsyningsledninger skal trækkes således, at en eventuel beskadigelse er udelukket. Stil ikke blanderen på forsyningskablet. Strømtilslutningen skal ske således, at der ikke kan trænge vand ind i stikforbindelserne. Anvend udelukkende stikforbindelser og tilslutninger, der er udstyret med huse, som beskytter imod vandsprøjt

- Anvend ikke uegnede eller provisoriske strømledninger. Tag evt. en elektriker med på råd.
- Reparationer af elektrisk udstyr må udelukkende foretages af fagpersonale. - Træk altid netstikket ud, inden der udføres vedligeholdelsesindgreb eller reparationer på maskinen.
- Undgå, at strømkablet kan komme i berøring med maskinens bevægelige dele og ved en eventuel beskadigelse sætte dennes metalkomponenter under spænding.

## 2 INDFØRING

### 2.1 MATERIALER, DER KAN FORARBEJDES

Gennemløbsblanderen er beregnet til forarbejdning af varer i sække. Den er egnet til enhver slags blanding af følgende materialer:

- Mineralsk klæbestof og armering til varmeisolerende kompositsystemer (WDVS)
- Byggeklæber
- Mineralsk strukturpuds indtil ca. K 5 mm
- Kalkcementpuds
- Cementpuds
- Kalkpuds til indendørsbrug
- Finbeton

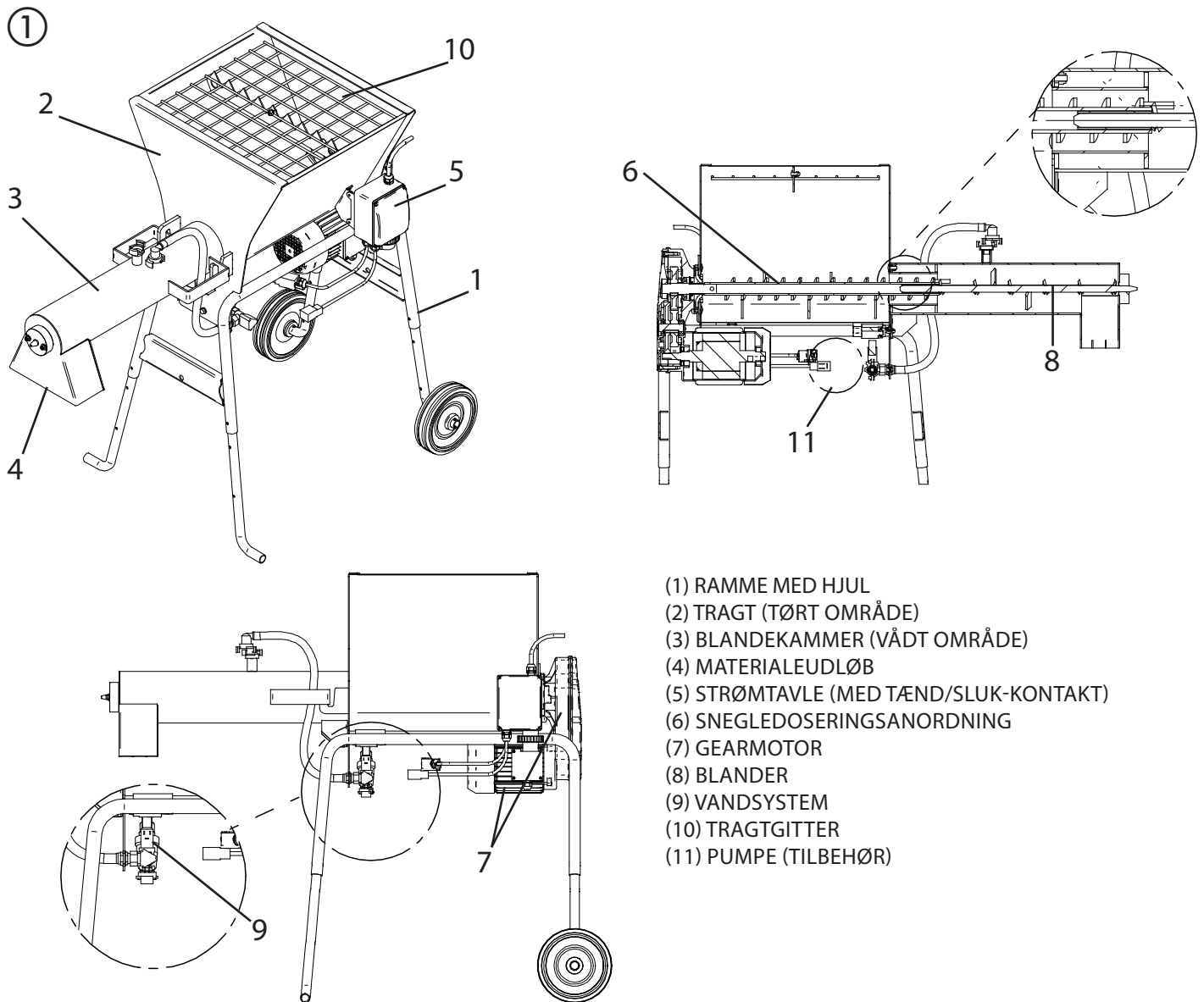


Forarbejdning af andre beklædningsstoffer kun efter aftale med WAGNER-anvendelsesteknik.

### 2.2 TEKNISKE DATA

Spænding:	230 V ~, 50 Hz
Sikring:	16 A træg
Apparatets tilslutningsledning:	6 m lang, 3 x 2,5 mm <sup>2</sup>
Gearmotor: Pumpe (tilbehør):	1,4 kW 0,45 kW
Vandtilslutning	1/2" GK
Vandtryk (min):	2,0 bar
Blandingskapacitet (vejledende):	15 l/min
Mål L x B x H:	1380 x 720 x 1650-950 mm
Påfyldningshøjde:	1165 mm/ 1095 mm/ 950 mm
Højde blandingsrør (indstilleligt):	860 mm / 790 mm / 650 mm
Maksimal kornstørrelse:	5 mm
Tragtindhold:	60 l
Vægt: Med pumpe (tilbehør)	78 kg 85 kg
Beskyttelsesklasse:	IP 56
Støjniveau*: L <sub>PA</sub> in 1 m L <sub>WA</sub>	< 65 dB (A) 88 dB (A)

\* I tabellen angives blanderens støjniveau ved operatørens øre (L<sub>PA</sub> in 1 m) og støjniveauet i omgivelserne (lydeffekt L<sub>WA</sub>), måling i henhold til EN ISO 3744 (2000/14/EF).



- (1) RAMME MED HJUL
- (2) TRAGT (TØRT OMRÅDE)
- (3) BLANDEKAMMER (VÅDT OMRÅDE)
- (4) MATERIALEUDLØB
- (5) STRØMTAVLE (MED TÆND/SLUK-KONTAKT)
- (6) SNEGLEDOSERINGSANORDNING
- (7) GEARMOTOR
- (8) BLANDER
- (9) VANDSYSTEM
- (10) TRAGTGITTER
- (11) PUMPE (TILBEHØR)

### 2.3 BESKRIVELSE AF BLANDEMASKINEN (SE FIG. 1)

Blanderen består af en ramme på hjul (pos. 1), på hvilken der er monteret en tragt (pos. 2), et blandekammer (pos. 3), et vandsystem (pos. 9) og en strømtavle (pos. 5).

Det forblandede tørre materiale fyldes fra sække eller ved hjælp af andre hjælpemidler i tragten, hvor der befinder sig en snegledoseringsanordning (pos. 6), som drives af en motor (pos. 7). Snegledoseringsanordningen beforder materialet ind i blandekammeret. Her blandes materialet af et røreværk (pos. 8), som er tilsluttet snegledoseringsanordningen, med vand, der af vandpumpen gennem vandsystemet pumpes ind i blandekammeret.

Det blandede, brugsfærdige materiale transporteres til udløbet (pos. 4).

## 3 TRANSPORT



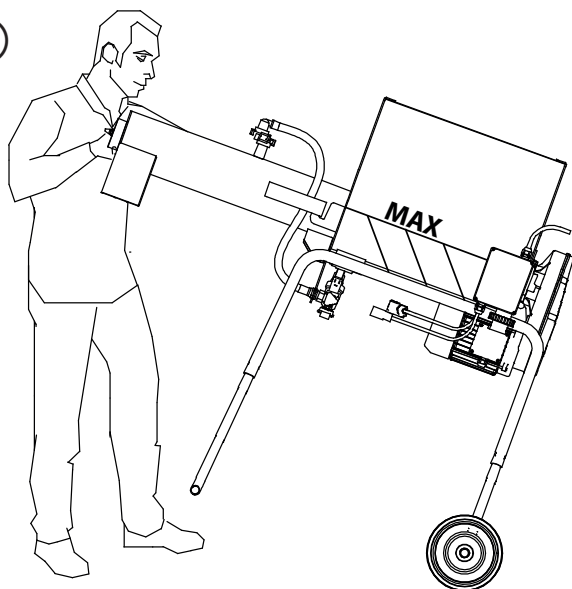
**OBS!** Træk altid netstikket ud, inden blanderen flyttes.

Inden blanderen flyttes, skal også vandforsyningsslangen afbrydes.

Endvidere skal der befinde sig så lidt materiale i tragten som muligt (MAKS).

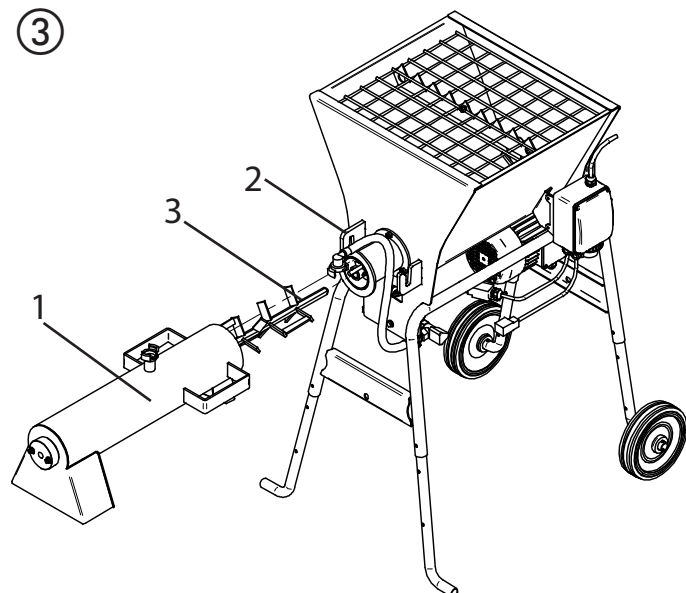
Løft blanderen og skub den i den ønskede retning (fig. 2).

②



Med henblik på transport kan maskinen adskilles som vist på billedet (fig. 3).

③



### 3.1 KRANTRANSPORT



**OBS!** Inden blanderen løftes, skal det altid kontrolleres, at alle komponenter er sikret og fastgjort korrekt, og at der ikke ligger nogen genstande på den.



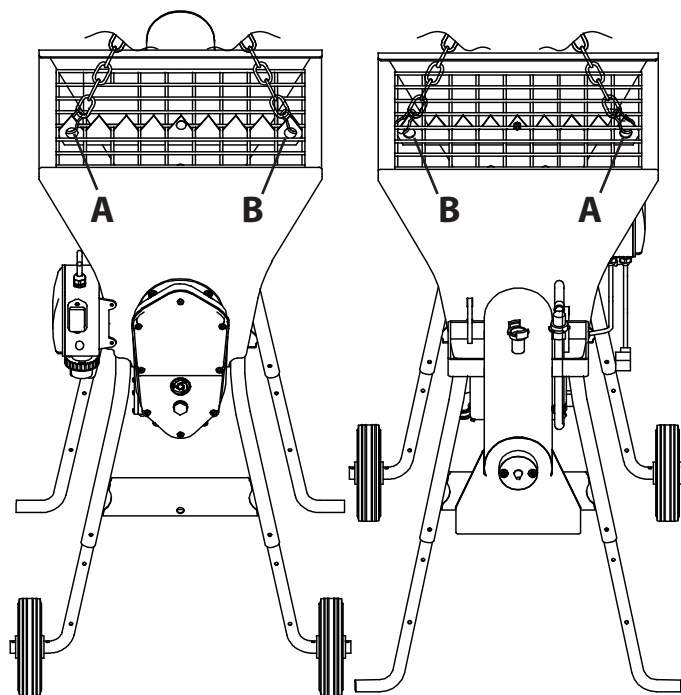
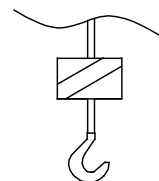
**OBS!** Ved løft af maskinen skal man være forsigtig, da den let kan svaje.



**OBS!** Maskinen må udelukkende løftes ved hjælp af de løftepunkter, der er vist i fig. 4.

Maskinen skal transporteres i de dertil beregnede to ringe (fig. 4).

④



## 4 INSTALLATION

Blanderen opstilles på et jævnt og tilstrækkeligt ventileret sted, så den hverken under arbejdet eller i forbindelse med den efterfølgende rengøring udgør en hindring.

- Blanderen skal opstilles plant eller således, at materialeudløbet er en smule lavere end indføringen.

- Stil blanderen op således, at der ikke kan komme væske (f.eks. regnvand) i tragten.

### 4.1 STRØMTILSLUTNING



**Kontroller, om forsyningsspænding, net-frekvens og strømtilslutning (stikdåse, sikringer, kabel) stemmer overens med angivelserne på typeskiltet.**

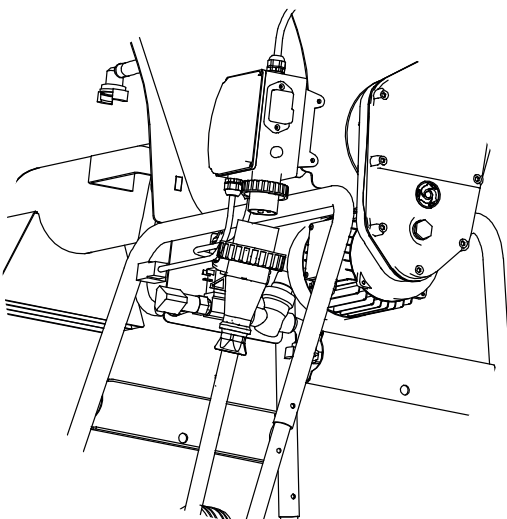
Forsyningsledningen skal være beskyttet imod overstrømme (f.eks. ved hjælp af sikringer og magnetbeskyttelsesafbrydere) og imod indirekte berøringer (f.eks. ved hjælp af en FI-afbryder). For at undgå for store spændingsfald skal der ved dimensioneringen af forsyningskablet tages hensyn til driftsstrømmene og længden af ledningerne.

Anvendte kabeltromler skal altid vikles helt ud. Forsyningskablet skal kunne modstå hyppige bevægelser og være forsynet med en friktionsmodstandsdygtig kappe (f.eks. H07RN-F).

Inden blanderen sluttes til strømmettet, skal det sikres, at alle sikkerhedsanordninger er placeret korrekt og er i god brugsstand. Kontroller, at forlængerkablet er i god tilstand, og at stikdåser og stik er tørre.

Tilslut forsyningskablet til stikket på blanderens strømtavle (fig. 5).

5



### 4.2 VANDTILSLUTNING

Tilslut vandslangen til vandledningen.

Vandforsyningen skal kunne garantere en gennemstrømning på mindst 20 l/min og et mindstetryk på 2 bar.



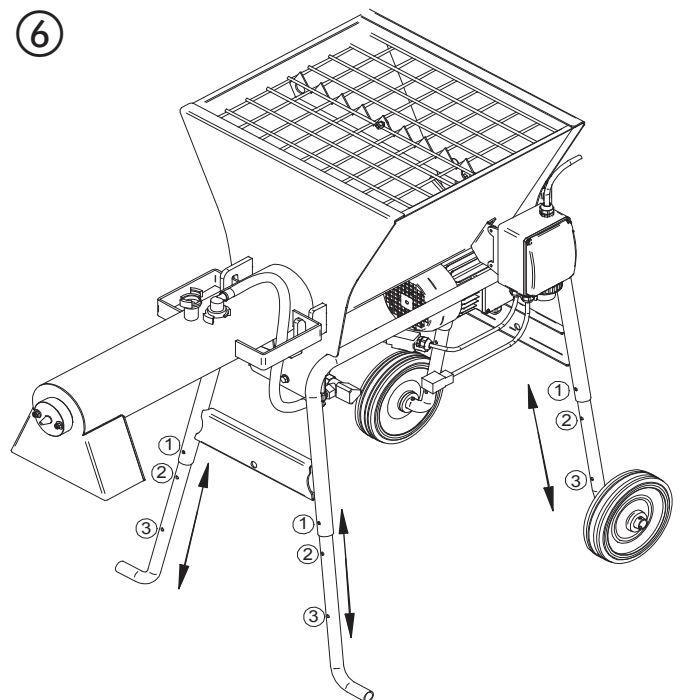
Hvis vandforsyningen ikke er tilstrækkelig, skal der anvendes en pumpe, der kan fås som tilbehør (henvend dig til Wagner Service).

### 4.3 PÅFYLDNINGSHØJDE

Med de højdejusterbare ben, der ved hjælp af splitpinde kan fastholdes i de ønskede positioner, kan gennemløbsblanderen PlastMix 15 indstilles til tre forskellige arbejds-/påfyldningshøjder (fig. 6):

- 1) Direkte materialepåfyldning i en pudsemaskine af typen PlastCoat
- 2) Direkte materialepåfyldning i en trillebør
- 3) Direkte materialepåfyldning i en spand

6



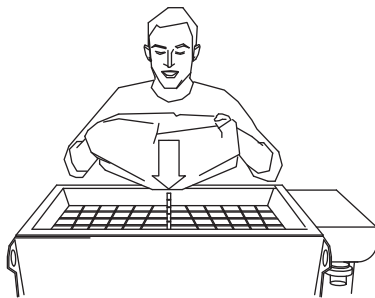


## 5 IBRUGTAGNING

	<b>Tænd og sluk under arbejdet kun for maskinen med TÆND/SLUK-kontakten.</b>
--	--

Sækken med tørt materiale lægges på sækkeåbneren, sækken to ender løftes, og indholdet hældes i tragten (fig. 7).  
**Fyld ikke vand eller fugtigt materiale i tragten.**

⑦



Sæt en egnet beholder under materialeudløbet, og slå blanderen til med TÆND/SLUK-kontakten. Maskinen er i drift. Regulering af materialets konsistens: Vandtilførslen indstilles, når blanderen kører. Begynd i denne forbindelse med en større vandmængde for at undgå en tilstopning. Reducer derefter vandmængden efter behov. En beskyttelsesanordning på maskinen sikrer, at maskinen efter et strømudfald kun kan tages i brug igen ved på ny at slå den til med ON-knappen.

	<b>I nødstilfælde afbrydes maskinens funktion ved at trykke på den røde TÆND/SLUK-kontakt for at standse alle bevægelige dele. Træk derefter netstikket ud.</b>
--	---

	<b>Elektromotoren er beskyttet mod overbelastning af en temperaturkontakt. Blanderen skal efter afkøling igen slås til med TÆND/SLUK-kontakten.</b>
--	---

## 6 BRUG

	<b>Tragtens beskyttelsesgitter skal altid være monteret og korrekt fastgjort.</b>
--	---

	<b>Inden arbejdet skal operatøren iføre sig det relevante personlige beskyttelsesudstyr.</b>
--	--

### 6.1 ARBEJDSPAUSER

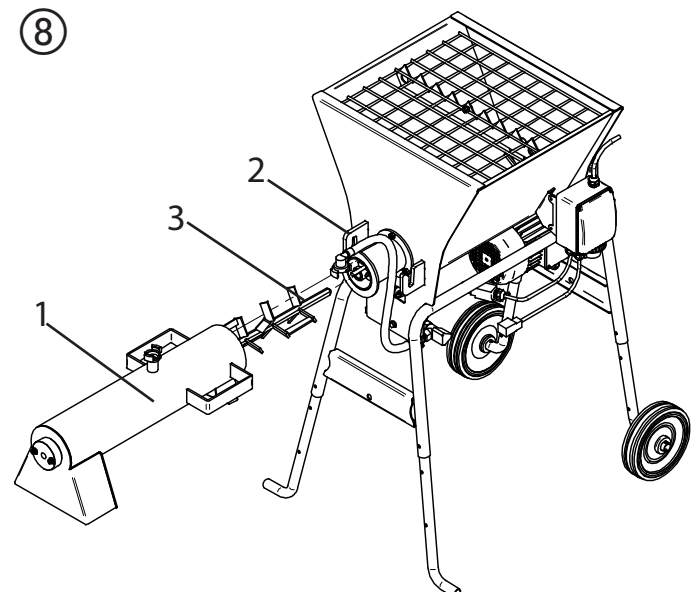
Vær i forbindelse med pauser i arbejdet opmærksom på materialets brugstid for at undgå tilstopninger. Hvis der ikke kommer materiale ud af blanderen, skal udløbsåbningen rengøres. Stands maskinen, og gå frem i henhold til anvisningerne i afsnit 7. Efterfølgende monteres alle komponenter, og maskinen startes igen.

## 7 RENGØRING OG AFBRYDELSE AF MASKINEN

	<b>Obs! Inden blanderen eller gitteret afmonteres, skal hovedkontakten sættes på OFF og elforsyningsledningen trækkes ud.</b>
--	---

Der skal efter arbejdet slukkes for maskinen på TÆND/SLUK-kontakten, og netstikket skal trækkes ud. Drej blandekammeret (fig. 8, pos. 1) og tag det ud af krogene (pos. 2). Tag blandekammer og aksel (pos. 3) af.


⑧



Blandekammer og røreværk rengøres med vand og tørres.

Monter akslen. Prøv først, om holderen er ren. Rengør den eventuelt. Monter derefter blandekammeret, og fastgør det korrekt. Efter rengøring af maskinen åbnes vandregulatorens aftapningshane og vandet tømmes ud. Forsyningsslangen tages af. **Vigtigt:** Luk hanerne, inden maskinen startes igen. Hvis maskinen ikke benyttes i flere dage, skal tragten tømmes helt.

## 8 VEDLIGEHOLDELSE

	<b>Vedligeholdelsesarbejder må kun udføres af sagkyndigt personale. Sluk altid først for maskinen, træk netstikket ud, og tøm tragten.</b>
--	--

Kontroller daglig, om vandfiltrene (Reservedelstabel 2, pos. 16 og 17) er rene.


En gang om ugen kontrolleres blandeakslen (fig. 1, pos. 8) for slid. Om nødvendigt udskiftes den.

En gang om ugen kontrolleres det, om motorerne er fri for støv og snavs. Om nødvendigt renses de med trykluft.

En gang om ugen kontrolleres det, om kontakterne på stik og stikdåser er helt rene, tørre og uden oxideringer.

Lad en gang om året maskinen kontrollere af et autoriseret Wagnerkundeservicecenter.

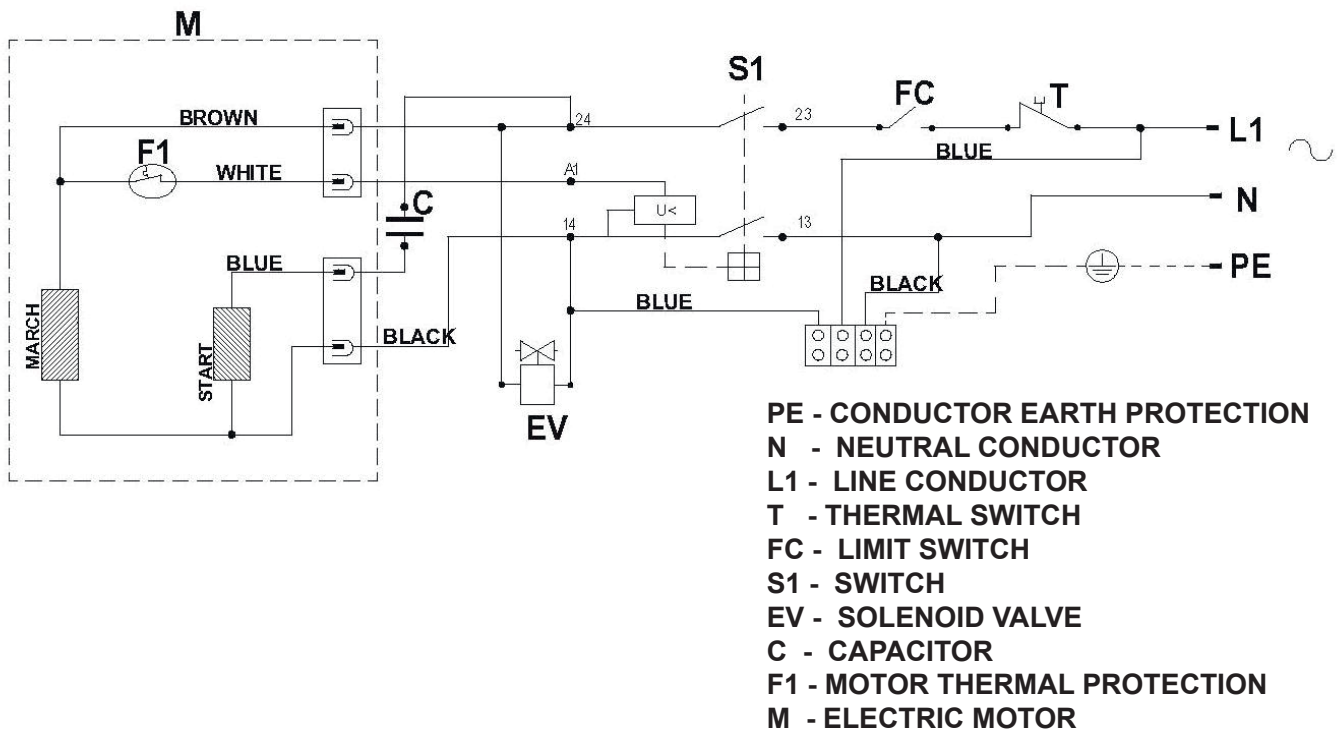
	<b>Spildolie skal bortskaffes forskriftsmæssigt som farligt affald.</b>
--	---

	<b>Sørg for, at maskinens skilte og mærkater er letlæselige.</b>
--	--

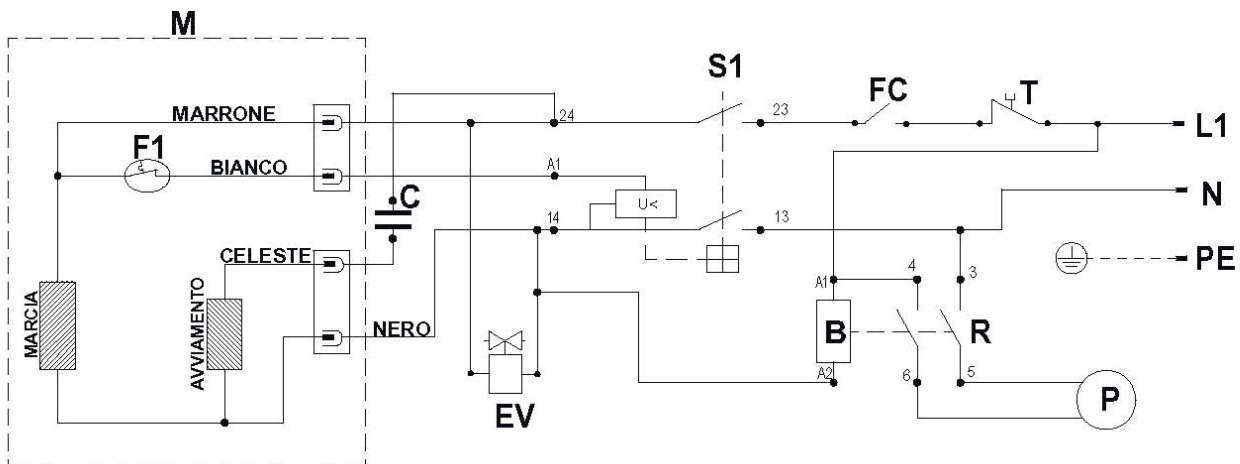
## 9 AFHJÆLPNING AF FEJL

FEJL	MULIG ÅRSAG	AFHJÆLPNING
Der kan ikke tændes for maskinen	<b>Strøm</b> <ul style="list-style-type: none"> <li>- Ingen strøm i stikket på byggepladens strømtavle (sikringer?)</li> <li>- Maskinen ikke forsynet med strøm (tilslutning til stikkene defekt? Kabel afbrudt?)</li> <li>- Magnetsikkerhedsafbryder (TIL/FRA) ikke slået til</li> <li>- Blandekammer åbent (magnetbeskyttelseskontakt kan ikke slås til)</li> </ul>	<ul style="list-style-type: none"> <li>- Kontroller de steder, der er anført i forrige kolonne</li> </ul>
Motorbeskyttelsen udløses ved tilkobling	<b>Blanderen overbelastet</b> <ul style="list-style-type: none"> <li>- Materiale i blanderen hærdet</li> <li>- Materialetypen skal blandes med mere vand</li> </ul>	<ul style="list-style-type: none"> <li>- Tøm blanderen fuldstændigt, og fyld den med nyt materiale</li> <li>- Øg vandtilførslen</li> </ul>
Materialekonsistensen ikke konstant, for hård eller for flydende	<b>Utilstrækkelig vandtilførsel</b> <ul style="list-style-type: none"> <li>- Knæk på vandslangen</li> <li>- Vandfilteret på pumpeindløbet tilstoppet</li> <li>- Trykreduktionsfilteret tilstoppet</li> <li>- Reduktionsventil defekt</li> <li>- Vandforsyning utilstrækkelig (udstyr blanderen med en pumpe)</li> </ul>	<ul style="list-style-type: none"> <li>- Kontroller de punkter, der er anført i forrige kolonne</li> </ul>
Der løber vand ud af blandekammeret, når maskinen står stille.	<b>Magnetventil defekt</b>	<ul style="list-style-type: none"> <li>- Henvend dig til Wagner Service</li> </ul>
Der kommer intet materiale ud af udløbsåbningen	<b>Tilstoppelse i blandekammeret</b> <ul style="list-style-type: none"> <li>- Materialebeholderen for høj. Der kan ikke løbe materiale ud af blanderen</li> <li>- Skorpedannelse på udløbsåbningen</li> </ul>	<ul style="list-style-type: none"> <li>- Kontroller de punkter, der er anført i forrige kolonne</li> </ul>
Blanding ikke optimal	<b>Anvendt materialetype ikke egnet</b> <ul style="list-style-type: none"> <li>- Ikke alle gængse materialer på markedet kan blandes med dette hurtige blandesystem.</li> <li>- Blanderaksel slidt</li> </ul>	<ul style="list-style-type: none"> <li>- Konsulter materialeproducenten for at undersøge kompatibiliteten</li> <li>- Skift aksel</li> </ul>

## 10 LEDNINGSDIAGRAM



### Med pumpe





## KONTROL AF MASKINEN

Af sikkerhedsgrunde anbefaler vi, alt efter behov, dog mindst hver 12. måned, at lade sagkyndige kontrollere om en sikker drift af apparatet fortsat er sikret.

Ved apparater, der er taget ud af drift kan kontrollen udskydes til næste ibrugtagning.

Desuden skal alle (eventuelt afvigende) nationale kontrol- og vedligeholdelses-forskrifter også overholdes.

Ved spørgsmål bedes du henvende dig til et af firma Wagners servicesteder.

## INFORMATION OM BORTSKAFFELSE

Elektrisk og elektronisk udstyr indeholder materialer, komponenter og stoffer, der kan være skadelige for menneskers sundhed og for miljøet, hvis kasseret elektrisk og elektronisk udstyr ikke håndteres korrekt.

Elektrisk og elektronisk udstyr er mærket med nedenstående overkrydsede skraldespand. Den symboliserer, at elektrisk og elektronisk udstyr ikke må bortskaffes sammen med usorteret husholdningsaffald, men skal indsamles særskilt.

Alle kommuner har etableret indsamlingsordninger, hvor elektrisk og elektronisk udstyr gratis kan afleveres af borgerne på genbrugsstationer og andre indsamlingssteder eller bliver afhentet direkte fra husholdningerne. Nærmere information kan fås hos kommunens tekniske forvaltning.



## VIGTIG INFORMATION VEDRØRENDE PRODUKTANSVAR

I henhold til en EU-forordning hæfter producenten ved produktfejl kun ubegrænset for sit produkt, når alle dele kommer fra producenten eller er godkendt af denne og apparaterne monteres og anvendes korrekt. Ved anvendelse af fremmed tilbehør og fremmede reservedele kan hæftelsen helt eller delvis bortfalde, hvis anvendelsen af det fremmede tilbehør eller den fremmede reservedel fører til en produktfejl. I ekstreme tilfælde kan de ansvarlige myndigheder forbyde anvendelsen af hele apparatet.

Med originalt WAGNER-tilbehør og -reservedele er der garanti for, at alle sikkerhedsforskrifter er opfyldt.

## GARANTIERKLÆRING

(Gyldig pr. 1.2.2009)

### 1. Garantien omfang

Alle Wagners professionelle enheder til påføring af maling (i det følgende kaldet produkter) afprøves og testes omhyggeligt og er underkastet de strenge kontroller, der gennemføres af Wagners kvalitetssikring. Wagner giver derfor udelukkende erhvervsmæssige eller professionelle brugere, som har erhvervet produktet i en autoriseret specialforretning (i det følgende kaldet kunden) en udvidet garanti på de produkter, der er anført på internettet under adressen [www.wagner-group.com/profi-guarantee](http://www.wagner-group.com/profi-guarantee).

Køberens krav i henhold til købsaftalens ansvar for mangler, således som denne er indgået med sælgeren, samt lovbestemte rettigheder indskrænkes ikke af denne garanti.

Vi yder garanti i den form, at vi efter vores egen afgørelse udskifter eller reparerer produktet eller enkelte dele af det eller tager produktet retur imod tilbagebetaling af købsprisen. Omkostningerne til materialer og arbejdstid bæres af os. Erstatte produkter eller dele bliver vores ejendom.

### 2. Garantiperiode og registrering

Garantien løber i 36 måneder, ved industriel brug eller lignende belastning som f.eks. især ved skifteholdsdrift eller ved udlejning 12 måneder.

På benzin- og luftdrevne drivordninger giver vi ligeledes 12 måneders garanti.

Garantiperioden begynder med den dag, hvor produktet er leveret af den autoriserede specialforretning. Afgørende er datoen på den originale faktura eller kvittering.

For alle produkter, som er købt i en autoriseret specialforretning fra og med den 1.2.2009 forlænges garantiperioden med 24 måneder, når køberen inden for 4 uger efter leveringsdatoen lader disse produkter registrere gennem en autoriseret specialforretning i henhold til nedenstående bestemmelser.

Registreringen sker på internettet på adressen

[www.wagner-group.com/profi-guarantee](http://www.wagner-group.com/profi-guarantee).

Som bekræftelse herpå gælder garantibeviset samt den originale faktura eller kvittering, af hvilken købsdatoen fremgår. En registrering er kun mulig, når køberen erklærer sig indforstået med lagringen af de data, der skal angives.

Garantiperioden hverken forlænges eller fornyes som følge af ydelser i henhold til garantien.

Efter udløb af den gældende garantiperiode kan der ikke mere gøres krav gældende imod os i henhold til garantien.

### 3. Procedure

Viser der sig inden for garantiperioden fejl i enhedens materiale, forarbejdning eller ydelse, skal garantikravet gøres gældende straks, senest dog inden for en frist på 2 uger.

Den autoriserede specialforretning, der har udleveret en-

den, er bemyndiget til at modtage garantikrav. Krav i henhold til garantien kan imidlertid også gøres gældende over for de serviceværksteder, der er nævnt i betjeningsvejledningen. Produktet skal indsendes med betalt porto eller afleveres sammen med den originale faktura eller kvittering, der skal indeholde angivelse af købsdatoen og produktbetegnelsen. Hvis der gøres krav gældende i henhold til forlængelsen af garantien, skal garantibeviset også vedlægges.

Forsendelsesomkostningerne og risikoen for tab eller beskadigelse af produktet på vej til eller fra det værksted eller den forretning, der modtager garantikravet, eller som igen udleverer det reparerede produkt, bæres af kunden.

#### 4. Bortfald af garantien

Garantikrav kan ikke tages i betragtning

- på dele, der er udsat for et brugsbetinget eller andet naturligt slid, samt mangler ved produktet, som kan føres tilbage til et brugsbetinget eller andet naturligt slid. Herunder hører især kabler, pakninger, dyser, cylindre, stempler, dele af huset, gennem hvilke mediet føres, filtre, slanger, tætninger, rotoror, statorer etc. Skader som følge af slid forårsages især af slibende påføringsmaterialer som f.eks. dispersioner, puds, spartelmasse, klæbestoffer, glasurer og kvartsgrunder.
- Ved fejl på enheder, der skyldes køberens eller tredjemands manglende overholdelse af anvisninger om betjeningen, uegnet eller ukyndig anvendelse, forkert montering eller idriftsættelse, ikke-bestemmelsesmæssig brug, unormale miljøbetingelser, uegnet påføringsmateriale, kemisk, elektrokemisk eller elektrisk indflydelse, unormale driftsbetingelser, drift med forkert netspænding eller netfrekvens, overbelastning eller manglende vedligeholdelse, pleje eller rengøring
- Ved fejl på enheden, som skyldes anvendelsen af tilbehør, ekstraudstyr eller reservedele, som ikke er originaldele fra Wagner
- For produkter, på hvilke der er foretaget ændringer eller påmonteret udvidelser.
- For produkter, hvis serienummer er fjernet eller gjort ulæseligt
- For produkter, som er forsøgt repareret af uautoriserede personer.
- For produkter med ubetydelige afvigelser fra de nominelle tilstand, som er uvæsentlige for enhedens værdi og anvendelighed.
- For produkter, der er blevet helt eller delvis adskilt

#### 5. Supplerende bestemmelser

Ovenstående garantier gælder udelukkende for produkter, som købes i autoriserede specialforretninger i EU, SNG og Australien, og som anvendes i købslandet.

Hvis det ved nærmere undersøgelse viser sig, at garantien ikke dækker den foreliggende fejl, foretages reparation på købers regning.

Ovenstående bestemmelser udgør en definitiv fastlæggelse af retsforholdet til os. Videregående krav, specielt på grundlag af skader og tab ligegyldigt af hvilken art, der forårsages af produktet eller som følge af brugen af dette, er udelukkede,

undtagen for så vidt de er omfattet af produktansvarslovens gyldighedsområde.

Krav imod specialforretningen som følge af dennes ansvar for mangler berøres ikke af denne garanti.

For denne garanti gælder tysk ret. Aftalesproget er tysk. I tilfælde af, at betydningen af den tyske og en udenlandsk tekst med disse garantibestemmelser afviger fra hinanden, gælder betydningen af den tyske tekst.

J. Wagner GmbH  
Division Professional Finishing  
Otto Lilienthal Strasse 18  
88677 Markdorf  
Forbundsrepublikken Tyskland

Ret til ændringer forbeholdes · Printed in Germany

## Oversættelse af den originale driftsvejledning

### Innehållsförteckning


<b>1</b>	<b>SÄKERHETS FÖRESKRIFTER</b>	<b>88</b>
1.1	Arbets säkerhet	88
1.2	Driftssäkerhet	88
1.3	El-säkerhet	89
<b>2</b>	<b>INFÖRING</b>	<b>89</b>
2.1	Material som kan bearbetas	89
2.2	Tekniska data	89
2.3	Beskrivning av blandarmaskinen (se bild 1)	90
<b>3</b>	<b>TRANSPORT</b>	<b>91</b>
3.1	Krantransport	91
<b>4</b>	<b>INSTALLATION</b>	<b>92</b>
4.1	Strömanslutning	92
4.2	Vattenanslutning	92
4.3	Lasthöjd	92
<b>5</b>	<b>IDRIFTTAGNING</b>	<b>93</b>
<b>6</b>	<b>ANVÄNDNING</b>	<b>93</b>
6.1	Strömanslutning	93
<b>7</b>	<b>RENGÖRA OCH STÄNGA AV MASKINEN</b>	<b>93</b>
<b>8</b>	<b>UNDERHÅLL</b>	<b>94</b>
<b>9</b>	<b>ÅTGÄRD AV STÖRNINGAR</b>	<b>95</b>
<b>10</b>	<b>KOPPLINGSSCHEMA</b>	<b>96</b>
<b>11</b>	<b>RESERVDELAR</b>	<b>112</b>
<b>12</b>	<b>TILLBEHÖR</b>	<b>120</b>
	Kontroll av aggregatet	97
	Skrotning	97
	Viktiga anvisningar om produktansvaret	97
	Garantiföreskrifter	97
	Intyg om överensstämmelse med CE-direktiv	123
	Service nätverk i Europa	124

### Förklaring av de använda symbolerna

	Denna symbol varnar för en möjlig fara för dig och maskinen. Under denna symbol finns viktig information om hur man undviker personskador och skador på maskinen. Läs avsnitten som är markerade med denna symbol med extra uppmärksamhet.
	Kännetecknar användningstips och andra särskilt användbara anvisningar.
	Håll undan händerna från materialutloppet
	Ta inte bort skyddsgallret Klämrisk på grund av rörliga delar
	Ger information om bullernivån

# 1 SÄKERHETSFÖRESKRIFTER

## 1.1 ARBETSSÄKERHET


	<b>Läs av säkerhetsskäl noga igenom följande anvisningar.</b>
--	---


Denna BRUKS OCH SERVICEMANUAL måste förvaras av monteringsförmannen på byggplatsen och måste alltid finnas tillgänglig som referens.

Manualen är att betrakta som en del av maskinen och måste förvaras för framtida behov (EN ISO 12100-2) fram till skrotningen av maskinen. Vid förlust eller skada på manualen kan ett nytt exemplar begäras från tillverkaren.

Manualen innehåller ltyget om EU-överensstämmelse (2006/42/EG) och viktiga anvisningar om förberedelser av monteringsplatsen och installationen, om användning, om underhållsinsgrepp och om reservdelsbeställning. Det är dock nödvändigt att användaren har tillräcklig erfarenhet och ingående kunskaper om maskinen. Han/hon måste undervisas av en person som är fullständigt förtrogen med maskinens användningsföreskrifter.


För att garantera användarens säkerhet och maskinens driftsäkerhet samt lång livslängd för maskinen ska anvisningarna i denna manual och de gällande lagstadgade normerna för säkerhet och arbetarskydd på arbetsplatsen (användning av särskilda skyddsskor och kläder, hjälmar, skyddsglasögon, osv.) absolut beaktas.

	<b>Alla etiketter måste alltid vara felfria och fullständigt läsliga.</b>
--	---


	<b>Det är förbjudet att göra ändringar av metallstrukturen eller blandningsmaskinens anläggningsdelar.</b>
--	--


Wagner ansvarar inte för skador eller defekter som orsakas av att maskinen ansluts till er produktion till maskiner och apparater från annan tillverkare.

Wagner övertar inte något som helst ansvar om de lagstadgade föreskrifterna ignoreras vad gäller användningen av sådana apparater – särskilt vid oavsedd användning, felaktig matning, bristande underhåll, icke godkända omrustningar eller ändringar, om delar av eller samtliga anvisningar i manualen ignoreras. Wagner har rätten att ändra anläggningens egenskaper eller innehållet av den aktuella manualen utan att tidigare levererade maskiner och/eller manualer måste uppdateras.

	<b>HORISONTAL-GENOMSTRÖMNINGSBLANDARE är avsedd för användning på byggarbetsplatser. Med denna kan alla förblandade bruk blandas med vatten, som materialtillverkaren har förklarat som blandningsbar med denna typ av maskin</b>
---	---

## 1.2 DRIFTSSÄKERHET

	<b>Kontrollera före varje idrifttagning av blandaren att alla skyddsåtgärder är korrekt monterade.</b>
---	--

	<b>Före varje idrifttagning av genomströmningsblandare ska den kontrolleras för synliga skador. Särskilt elektriska matarledning, kontakter och kopplingar.</b>
---	---


	<b>Det är förbjudet att föra in kroppsdelar och/eller verktyg i tratten eller utloppsöppningen när maskinen är igång.</b>
--	---

	<b>Blandaren får endast användas i utrymmen med tillräcklig ventilation.</b>
---	--

Samtliga riskställen på Wagner blandningsmaskin är ordentligt skyddade. Dessa skyddsåtgärder, som exempelvis elmotorernas kylfläkt och trattskyddsgallret (bild 1, pos. 10) framför skruven måste alltid hållas i felfritt skick och vara monterade. Vidare avbryter en säkerhetsåtgärd genast rörelsen hos alla roterande maskinkomponenter om blandningskammaren hakas loss.

I arbetsområdet måste arbetarskydds-föreskrifterna och säkerhetsinstruktionerna följas.

Säckarna ska om möjligt hanteras så att inte något materialdamm virvlar upp och andas in till följd av detta. Om detta inte är möjligt ska näsa och mun skyddas med en ansiktsmask.

	<b>Det är inte tillåtet att använda maskinen i omgivningar med explosions- eller brandrisk eller i utrymmen under mark.</b>
---	---

Blandaren är inte utrustad med egen belysning, därför måste arbetsområdet vara tillräckligt upplyst.

	<b>Obs! Håll undan händerna från materialutloppet</b>
---	---

Innan rengörings- och underhållsarbete utförs ska genomströmningsblandaren stängas av. Dra ut kontakten från uttaget.





Spruta aldrig på apparaten med hård stråle, särskilt inte med högttrycks- eller ångtvätt. Risk för kortslutning om vatten tränger in!

### 1.3 EL-SÄKERHET

Blandningsmaskinen PlastMix 15 har tillverkats i enlighet med standarden EN 60204-1 och är skyddad mot stänkvatten. Den är utrustad med ett överbelastnings- och kortslutningsskydd.

Blandaren måste anslutas till jordningskretsen.

Matarledningarna ska dras så att det inte är någon risk för att de skadas. Blandaren får inte stå på strömkabeln.

Strömanslutningen måste ske på ett sådant sätt att inget vatten kan tränga in i anslutningen. Använd uteslutande kontakter och anslutningar som är utrustade med skyddshöljen som skyddar mot vattenstänk.

– Använd inte några olämpliga eller provisoriska strömledningar. Rådgör eventuellt med en elektriker.

Reparation av elektriska utrustningar får uteslutande utföras av behörig elektriker. Dra alltid ut kontakten innan underhåll eller reparationer utförs på maskinen.

– Undvik att strömkabeln kan komma i kontakt med delar av maskinen som är i rörelse och försätter dess metalldelar under spänning vid eventuella skador.

## 2 INFÖRING

### 2.1 MATERIAL SOM KAN BEARBETAS

Genomströmningsblandaren är konstruerad för bearbetning av material i säckar. Den är lämplig för universell blandning av följande material:

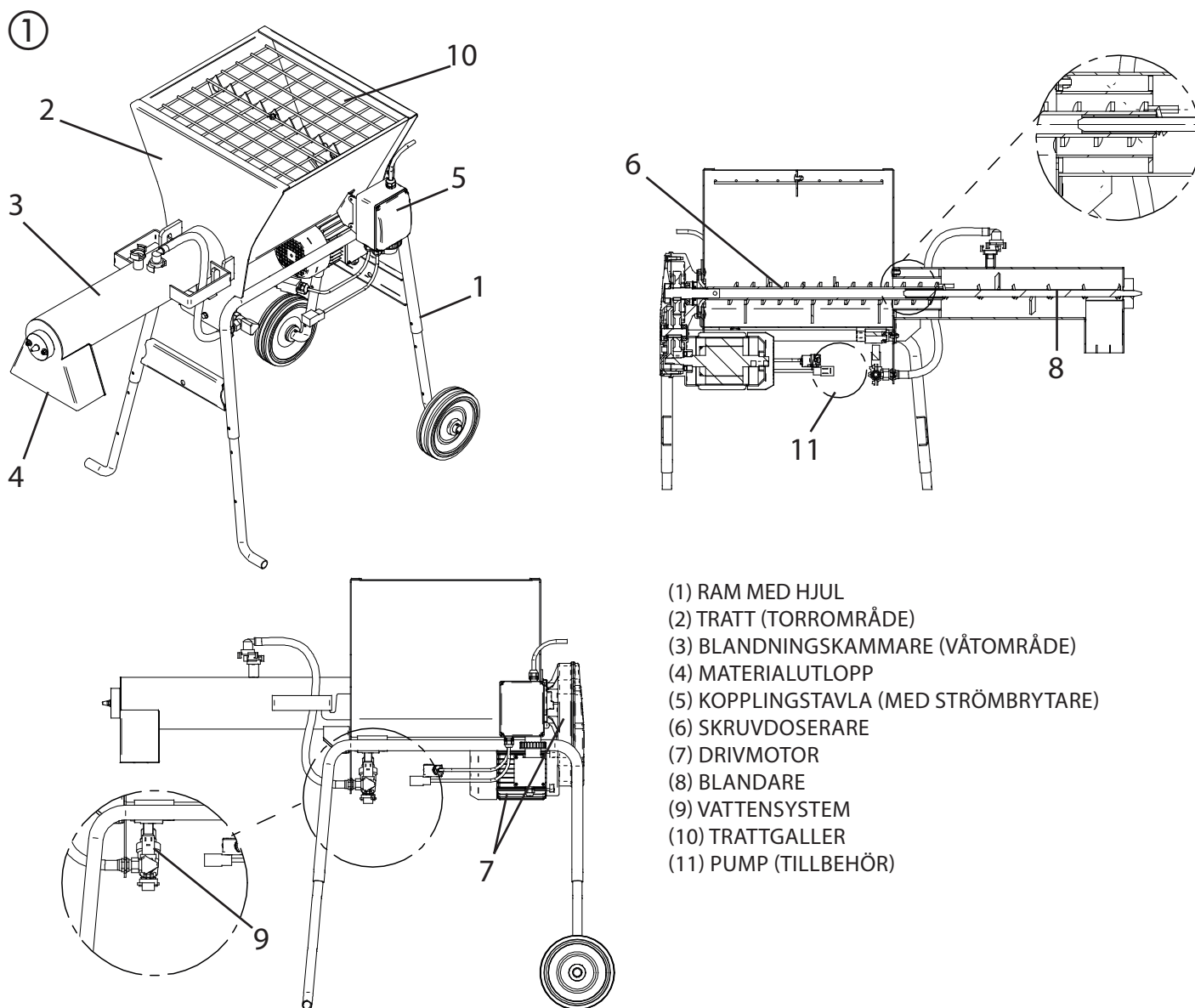
- Mineraliska lim och armering för isoleringssystem
- Bygglim
- Mineralisk strukturputs upp till K 5 mm
- Kalk-cementputs
- Cementputs
- Invändig kalkputs
- Finbetong

	Bearbetning av andra beläggingsmaterial endast efter kontakt med WAGNER-Anwendungstechnik.
--	--

### 2.2 TEKNISKA DATA

Spänning:	230 V ~, 50 Hz
Säkring:	16 A, trög
Maskinanslutningskabel:	6 m lång, 3 x 2,5 mm <sup>2</sup>
Drivmotor: Pump (tillbehör):	1,4 kW 0,45 kW
Vattenanslutning:	1/2 tum GK
Vattentryck (min):	2,0 bar
Blandningseffekt (riktvärde):	15 liter/min
Mått L x B x H:	1 380 x 720 x 1 650–950 mm
Lasthöjd:	1 165 mm/1 095 mm/950 mm
Höjd på blandningsröret (inställningsbar):	860 mm/790 mm/650 mm
Maximal kornighet:	5 mm
Trattens volym:	60 liter
Vikt: Med pump (tillbehör)	78 kg 85 kg
Skyddsklass:	IP 56
Bullernivå*: L <sub>PA</sub> på 1 m avstånd L <sub>WA</sub>	< 65 dB (A) 88 dB (A)

\* I tabellen återges blandarens bullernivå vid maskinskötarens öra (L<sub>PA</sub> på 1 m avstånd) och bullernivån i omgivningen (effekt L<sub>WA</sub>), mätning enligt EN ISO 3744 (2000/14/EG).



- (1) RAM MED HJUL
- (2) TRATT (TORROMRÅDE)
- (3) BLANDNINGSKAMMARE (VÅTOMRÅDE)
- (4) MATERIALUTLOPP
- (5) KOPPLINGSTAVLA (MED STRÖMBRYTARE)
- (6) SKRUVDOSERARE
- (7) DRIVMOTOR
- (8) BLANDARE
- (9) VATTENSYSTEM
- (10) TRATTGALLER
- (11) PUMP (TILLBEHÖR)

### 2.3 BESKRIVNING AV BLANDARMASKINEN (SE BILD 1)

Blandaren består av en ram på hjul (pos. 1), på vilken en tratt (pos. 2), en blandningskammare (pos. 3), ett vattensystem (pos. 9) och en kopplingstavla (pos. 5).

Det förblandade torrmaterialet fylls från säckar eller med hjälp av andra maskiner i tratten, i vilken det finns en skruvdoserare (pos. 6) som drivs med en drivmotor (pos. 7) som transporterar det till blandningskammaren. Här blandas materialet av ett till skruvdoseraren anslutet omrörarverk (pos. 8) med vattnet som pumpas av vattenpumpen genom vattensystemet till blandningskammaren.

Det blandade, bruksfärdiga materialet transporteras till utloppet (pos. 4).

## 3 TRANSPORT

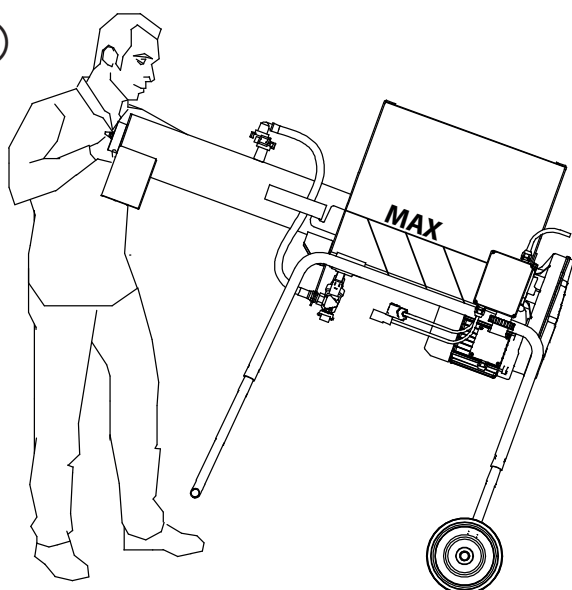


**OBS!** Ta alltid ur kontakten innan blandaren flyttas.

Innan blandaren flyttas ska även vattenslangen kopplas från. Dessutom ska det finnas så lite material i tratten som möjligt (MAX).

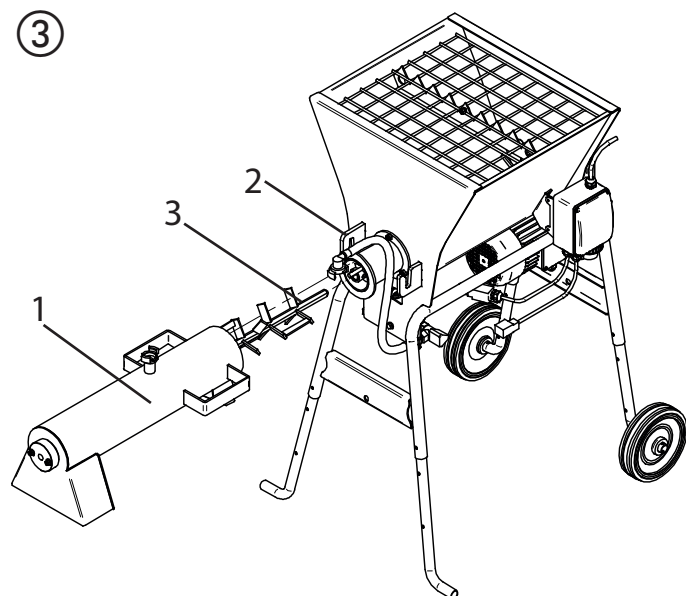
Lyft upp blandaren och skjut den i önskad riktning (bild 2).

②



Av transportskäl kan maskinen tas isär enligt illustrationerna (bild 3).

③



## 3.1 KRANTRANSPORT



**OBS!** Kontrollera alltid innan blandaren lyfts att alla komponenter är korrekt säkrade och fästa och att inte några föremål ligger på den.



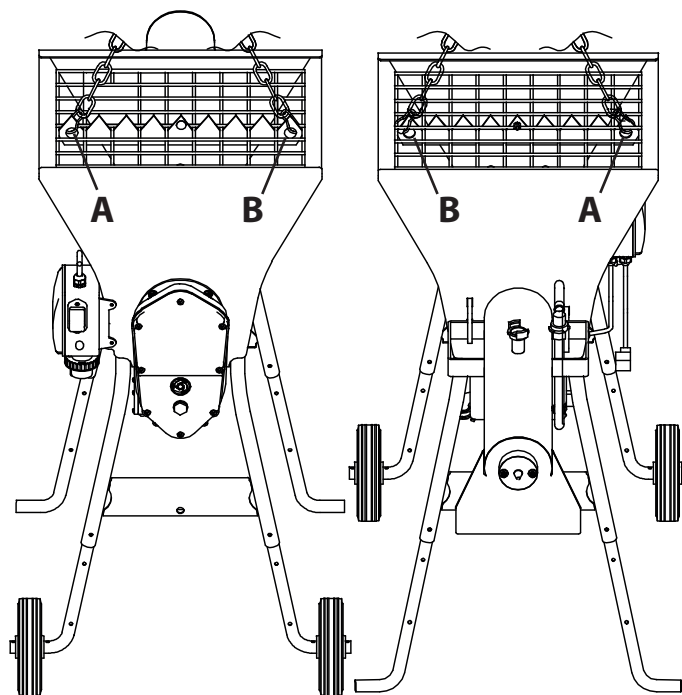
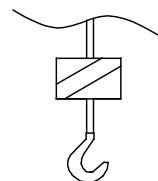
**OBS!** Var försiktig vid lyftning av maskinen eftersom den lätt kan svänga.



**OBS!** Maskinen får uteslutande lyftas med de i bild 4 visade lyftpunkterna.

Transportera maskinen med de därför avsedda två ringarna (bild 4).

④



## 4 INSTALLATION

Ställ upp blandaren på en plan och tillräckligt ventilerad plats så att den inte utgör något hinder under arbetet eller vid den efterföljande rengöringen.

– Blandaren ska ställas upp plant eller så att den lutar något mot materialutloppet.

– Ställ upp blandaren så att inte några vätskor (t.ex. regn) kan komma in i tratten.

### 4.1 STRÖMANSLUTNING



**Kontrollera att matningsspänningen, nätfrekvensen och strömanslutningen (uttag, säkringar, kabel) stämmer överens med uppgifterna på typskylten.**

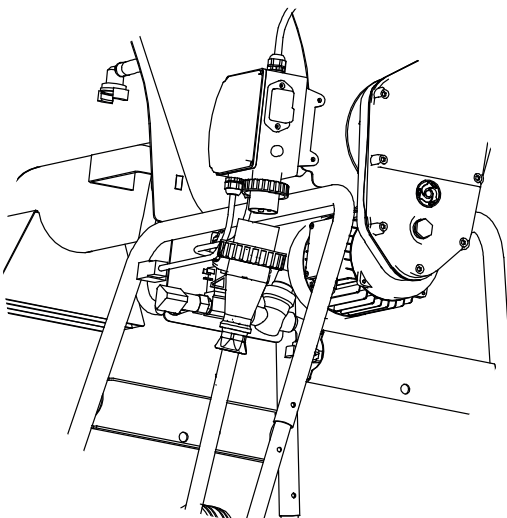
Matarledningen måste vara skyddad mot överström (exempelvis med säkringar och magnetskyddsbrytare) och mot indirekt beröring (t.ex. med jordfelsbrytare). För att förhindra kraftiga spänningsfall ska matarkabeln dimensioneras efter driftsströmarna och längden på ledningarna.

Använd kabeltrumma ska alltid rullas upp helt. Försörjningskabeln måste vara konstruerad för frekventa rörelser och vara utrustad med en rivfast mantel (t.ex. H07RN-F).

Innan blandaren ansluts till elnätet ska det säkerställas att alla säkerhetsåtgärder är korrekt positionerade och i bra användningstillstånd. Kontrollera att förlängningskabeln är i bra skick och att uttag och kontakt är torra.

Anslut matarkabeln till kontakten på blandarens kopplingstavla (bild 5).

5



### 4.2 VATTENANSLUTNING

Anslut vattenslangen till vattenanslutningen.

Vattenanslutningen måste säkerställa en genomströmning på minst 20 liter/min och ett lägsta tryck på 2 bar.



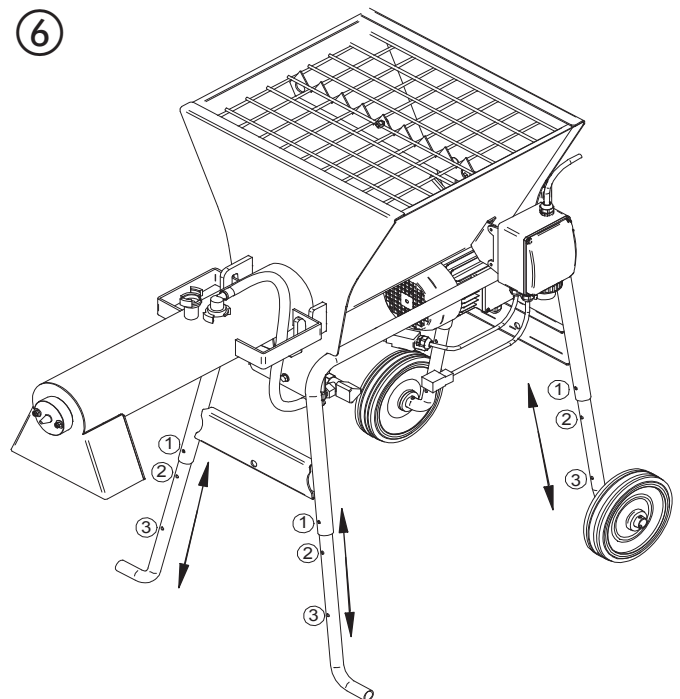
Om vattenförsörjningen inte är tillräcklig ska pumpen som finns som tillbehör användas (kontakta Wagner Service).

### 4.3 LASTHÖJD

Med fötterna som kan ställas in på höjden och låsas i de angivna positionerna kan genomströmningsblandaren PlastMix 15 ställas in på tre olika arbets-/lasthöjder (bild 6):

- 1) Direkt materialladdning i putsmaskin av typ PlastCoat
- 2) Direkt materialladdning i skottkärra
- 3) Direkt materialladdning i hink

6

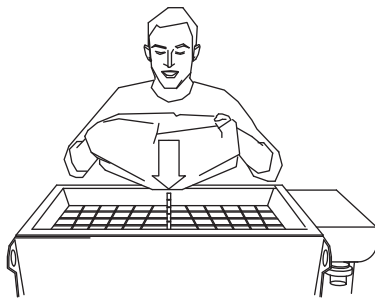


## 5 IDRIFTTAGNING

	<b>Blandaren ska endast startas och stängas av med strömbrytaren under arbetet.</b>
--	---

Lägg på säcken med torrmateriel på säcköppnaren, lyft upp de båda säckändarna och håll i innehållet i tratten (bild 7).  
**Fyll inte i något vatten eller fuktigt material i tratten.**

⑦



Ställ en lämplig behållare under materialutloppet och starta blandaren med strömbrytaren. Maskinen är i drift.

Reglering av materialkonsistensen:

Vattenflödet ställs in när blandaren är igång.

Härmed ska man börja med en högre vattenmängd för att förhindra igensättning. Reducera därefter vattenmängden vid behov.

En skyddsåtgärd på maskinen säkerställer att maskinen åter kan tas i drift genom att trycka på strömbrytaren (ON).

	<b>Stoppa maskindriften vid nödfall genom att trycka på den röda strömbrytaren för att stoppa alla rörliga delar. Ta därefter ut elkontakten.</b>
--	---

	<b>Elmotorn måste skyddas mot överbelastning med ett överhettningsskydd. När blandaren har svalnat måste den startas med strömbrytaren igen.</b>
--	--

## 6 ANVÄNDNING

	<b>Trattskyddsgallret måste alltid vara monterat och korrekt fäst.</b>
--	--

	<b>Före arbetet ska avsedd personskyddsutrustning tas på.</b>
--	---

### 6.1 ARBETSPAUSER

Beakta materialets brukstid vid arbetspauser för att förhindra igensättningar.

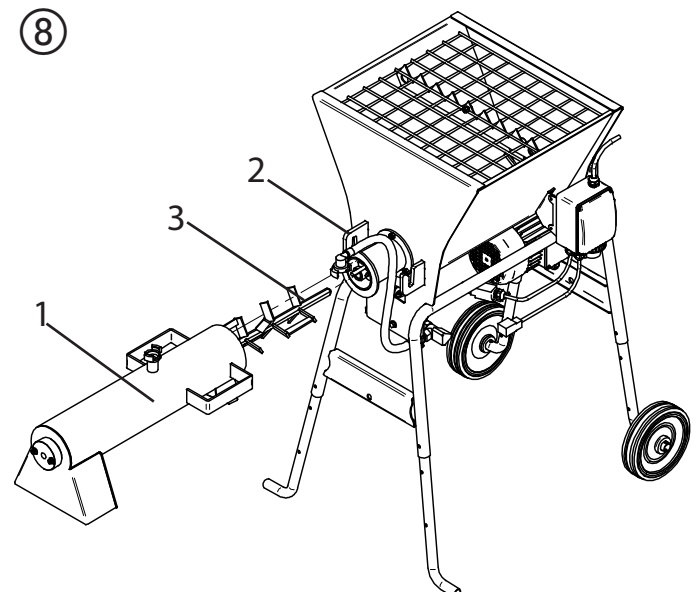
Om inte något material kommer ut ur blandaren måste utloppsöppningen rengöras. Stoppa maskinen och anvisningarna i avsnitt 7. Montera sedan alla komponenter och starta maskinen på nytt.

## 7 RENGÖRA OCH STÄNGA AV MASKINEN

	<b>Obs! Före demonteringen av blandaren eller gallret ska huvudbrytaren ställas på OFF och nätanslutningen kopplas från maskinen.</b>
--	---

Stäng av maskinen efter arbetet med strömbrytaren och ta ur elkontakten. Roter blandningskammaren (bild 8, pos. 1) och lossa den från krokarna (pos. 2). Demontera blandningskammaren och axeln (pos. 3).

⑧



Rengör blandningskammaren och rengör omröraren med

vatten och låt torka.

Montera axeln. Kontrollera först om fästet är rent och rengör vid behov. Montera sedan blandningskammaren och fäst den på rätt sätt.

Öppna avtappningskranen vid vattenregulatorn efter att maskinen har rengjorts och tappa ur vattnet. Koppla från matarslangen.

**Viktigt:** Stäng kranarna innan maskinen startas igen.

Om maskinen inte används i flera dagar ska tratten tömmas helt.

## 8 UNDERHÅLL



**Underhållsarbeten får endast utföras av kompetent personal. Stäng alltid först av maskinen, ta ur elkontakten och töm tratten.**

Kontrollera dagligen om vattenfiltret (reservdelstabell 2, pos. 16 och 17) är rent.

Kontrollera omröraxeln en gång per vecka (bild 1, pos. 8) för slitage och byt vid behov.

Kontrollera en gång per vecka att motorerna är fria från damm och smuts och rengör vid behov med tryckluft.

Kontrollera en gång per vecka att kontakterna på stickkontakter och uttag är felfria och rena, torra och inte har oxiderat.

Låt kontrollera maskinen var 12:e månad hos en auktoriserad Wagnerkundservice.



**Gammal olja måste avfallshanteras enligt föreskrifterna som specialavfall.**

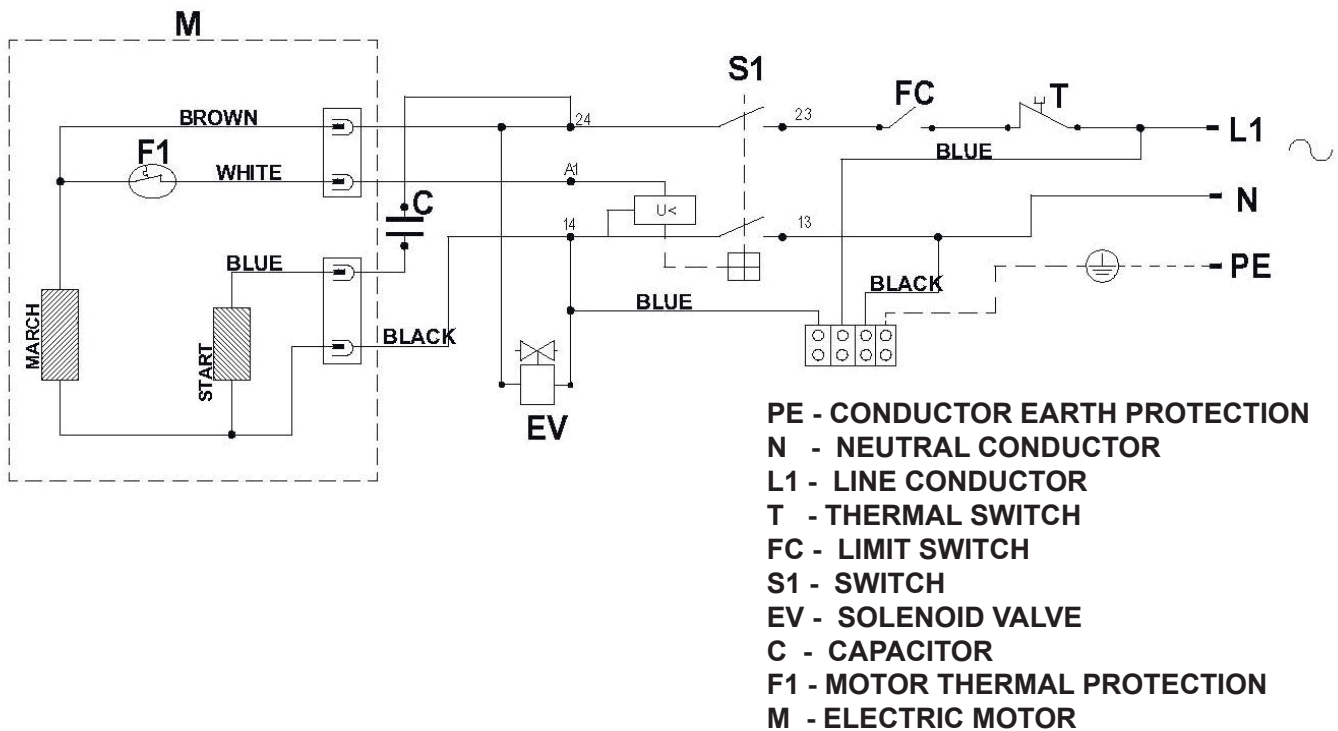


**Kontrollera att maskinskyftar och -etiketter alltid är läsliga.**

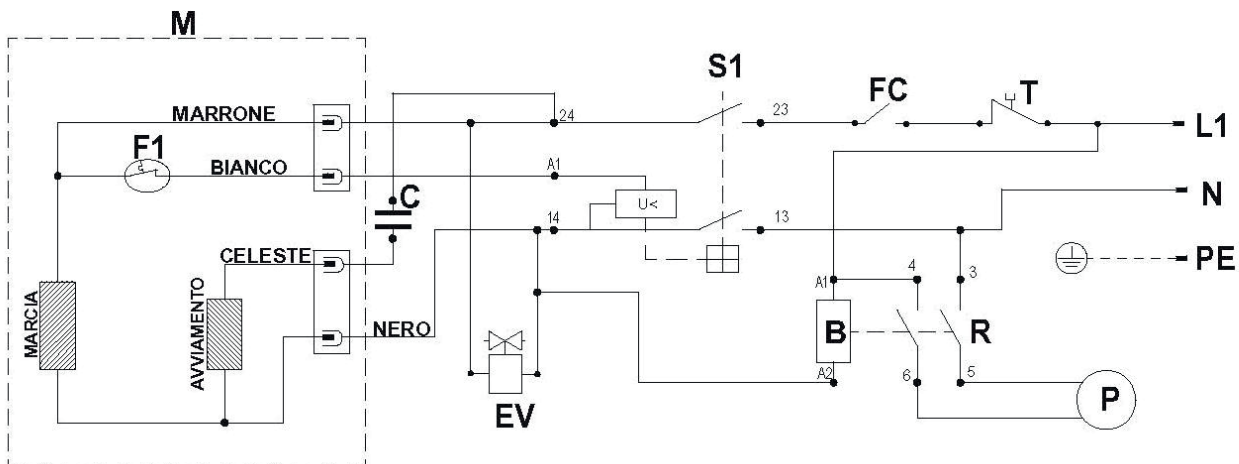
## 9 ÅTGÄRD AV STÖRNINGAR

STÖRNING	MÖJLIG ORSAK	ÅTGÄRD
Maskinen kan inte starta	<b>Ström</b> <ul style="list-style-type: none"> <li>- Ingen ström i uttaget på byggplatsens kopplingstavla (säkringar?)</li> <li>- Maskinen får inte någon strömförsörjning (anslutningen till uttagen defekt? kabel trasig?)</li> <li>- Magnetskydds brytare (ON/OFF) inte tillkopplad</li> <li>- Blandningskammare öppnad (magnetskydds brytaren går inte att koppla till)</li> </ul>	<ul style="list-style-type: none"> <li>- Kontrollera ställena som listas bredvid</li> </ul>
Motorskyddet slår till vid tillkoppling	<b>Blandaren överbelastad</b> <ul style="list-style-type: none"> <li>- Materialet i blandaren har härdat</li> <li>- Materialtypen måste blandas med mer vatten</li> </ul>	<ul style="list-style-type: none"> <li>- Töm blandaren helt och fyll på nytt material</li> <li>- vatteninloppet</li> </ul>
Materialkonsistensen inte konstant, för hård eller för flytande	<b>Otillräckligt vattentillopp</b> <ul style="list-style-type: none"> <li>- Vattenslangen knäckt</li> <li>- Vattenfiltret i pumpinloppet smutsigt</li> <li>- Tryckregulatorfiltret smutsigt</li> <li>- Tryckregulator defekt</li> <li>- Otillräcklig vattenförsörjning (utrusta blandaren med pump)</li> </ul>	<ul style="list-style-type: none"> <li>- Kontrollera punkterna som listas bredvid</li> </ul>
Vatten rinner ut ur blandningskammaren när maskinen är i stillestånd	<b>Magnetventil defekt</b>	<ul style="list-style-type: none"> <li>- Kontakta Wagner Service</li> </ul>
Inget material kommer ut från utloppsöppningen	<b>Förstoppning i blandningskammaren</b> <ul style="list-style-type: none"> <li>- Materialbehållaren för hög, material kan inte rinna ut ur blandaren</li> <li>- Utloppsöppningen täckt av en skorpa</li> </ul>	<ul style="list-style-type: none"> <li>- Kontrollera punkterna som listas bredvid</li> </ul>
Blandningen inte optimal	<b>Använd materialtyp inte lämplig</b> <ul style="list-style-type: none"> <li>- Alla kommersiellt förekommande material kan inte blandas med detta snabbblandningssystem.</li> <li>- Blandaraxeln slit</li> </ul>	<ul style="list-style-type: none"> <li>- Rådgör med materialtillverkaren för att kontrollera kompatibiliteten</li> <li>- Byt axeln</li> </ul>

## 10 KOPPLINGSSCHEMA



### Med pump





## KONTROLL AV AGGREGATET

Av säkerhetsskäl rekommenderar vi att du låter experter kontrollera utrustningen vid behov, dock minst var 12:e månad, för att garantera säker drift.

Om utrustningen har tagits ur drift är det tillräckligt om denna kontroll utförs inför nästa driftstart.

Dessutom måste samtliga (ev. avvikande) nationella provnings- och underhållsföreskrifter beaktas.

Om någonting är oklart kan du gärna kontakta Wagners kundtjänst.

## SKROTNING

Enligt EG-direktiv 2002/96/EG för skrotning av förbrukade elartiklar och dess motsvarighet i nationell miljölagstiftning, får denna produkt inte kastas i hushållssoporna utan måste lämnas för miljöriktig återvinning enligt gällande lagstiftning.



En skrotad produkt från WAGNER återtas av oss eller våra representanter och skrotas på ett miljöriktigt sätt. Ta i ett sådant fall kontakt med någon av våra serviceverkstäder, någon av våra representanter eller direkt med oss.

## VIKTIGA ANVISNINGAR OM PRODUKTANSVARET

Enligt ett EU-direktiv ansvarar tillverkaren endast för sin produkt vid produktfel om alla delarna kommer från tillverkaren eller om dessa har godkänts av tillverkaren och monterats korrekt och används korrekt på maskinen. Vid användning av tillbehör eller reservdelar från annan tillverkare kan ansvaret bortfalla helt eller delvis, om användningen av tillbehör eller reservdelar från annan tillverkare orsakar fel på produkten. I extrema fall kan användningen av hela maskinen förbjudas av behörig myndighet.

Med original WAGNER-tillbehör är du garanterad att alla säkerhetsföreskrifter är uppfyllda.

## GARANTIFÖRESKRIFTER

(Datum 1/2 2009)

### 1. Garantins omfattning

Alla Wagner proffs-färgsprutor (nedan kallade produkter) kontrolleras och testas noga och genomgår Wagners stränga kvalitetssäkringskontroller. Wagner lämnar därför en utökad garanti exklusivt till yrkesmässiga användare som har köpt produkten i auktoriserad fackhandel (nedan kallad "kund") för de på produkter som listas på Internet under [www.wagner-group.com/profi-guarantee](http://www.wagner-group.com/profi-guarantee).

Köparens garantianspråk från köpeavtalet med säljaren samt lagstadgade rättigheter begränsas inte av denna garanti.

Vi lämnar garanti i den form, att efter vårt beslut byts eller repareras produkten eller enskilda delar härav eller så tas maskinen tillbaka mot ersättning motsvarande inköpspriset. Kostnaderna för material och arbetstid tillkommer oss. Utbytta produkter eller delar blir härmed vår egendom.

### 2. Garantitid och registrering

Garantitiden uppgår till 36 månader, vid industriell användning eller likvärdig påfrestning t.ex. skiftarbete eller vid uthyrning uppgår garantitiden till 12 månader.

För bensin- och luftdrivna drivanordningar lämnar vi likaså 12 månaders garanti.

Garantitiden startar vid dagen för leverans från den auktoriserade fackhandeln. Datum på originalkvittot är avgörande.

För alla produkter som köpts hos auktoriserad fackhandel efter den 1/2 2009 förlängs garantitiden till 24 månader när köparen registrerar produkten inom fyra veckor efter leverans från auktoriserade fackhandel i enlighet med följande bestämmelser.

Registreringen sker på Internet på [www.wagner-group.com/profi-guarantee](http://www.wagner-group.com/profi-guarantee). Som bekräftelse gäller garanticertifikatet samt originalkvittot som visar datum för köpet. Det är endast möjligt att registrera när köparen bekräftar att han samtycker genom att spara inmatade data.

Genom att lämna garanti varken förlängs eller förnyas garantitiden för produkten.

Efter att gällande garantitid har gått kan inte några anspråk göras gällande på garantin.

### 3. Avveckling

Om fel på material, bearbetning eller funktion visar sig inom garantitiden ska garantianspråk omgående göras gällande, dock senast inom en tidsperiod på 2 veckor.

Den auktoriserade fackhandeln som har levererat maskinen är berättigad att ta emot garantianspråk. Garantianspråk kan även göras gällande hos våra serviceställen som nämns i bruksanvisningen. Produkten måste skickas in eller lämnas in

tillsammans med originalkvittot, med uppgift om inköpsdatum och produktbeteckning. För att kunna utnyttja den förlängda garantin måste dessutom garanticertifikatet bifogas. Kunden bär ansvaret för kostnader samt riskerna för förlust eller skada på produkten under transport eller på platsen som tar emot garantianspråk eller åter utlevererar den reparerade produkten.

#### 4. Garantin gäller inte

Garantianspråk kan inte beaktas

- för delar, som genomgår ett naturligt slitage, beroende på användning eller övrigt, eller defekter på produkten som kan återföras på slitage vid användning eller övrigt naturligt slitage. Härtill räknas särskilt kablar, ventiler, packningar, munstycken, cylindrar, kolvar, mediumledande delar, filter, slangar, packningar, rotor, statorer, etc. Skador på grund av slitage orsakas särskilt av slipande beläggningsmedel, som t.ex. dispersioner, puts, spackel, lim, glasyrer, kvartsgrund.
- vid fel som kan återföras på att inte anvisningarna i bruksanvisningen har beaktats, olämplig eller felaktig användning, felaktig montering resp. idriftsättning som utförts av köparen eller tredje part, icke korrekt användning, onormala miljöförhållanden, olämpliga beläggningsmedel, kemisk, elektrokemisk eller elektrisk påverkan, icke relevanta driftsförhållanden, drift med fel nätspänning/-frekvens, överbelastning eller bristande underhåll eller vård samt rengöring.
- vid fel som har orsakats genom att använda tillbehörs-, tillägs- eller reservdelar som inte är Wagner originaldelar.
- för produkter, på vilka förändringar eller utbyggnader har genomförts.
- för produkter med avlägsnat eller oläsbart serienummer
- för produkter, på vilka icke auktoriserade personer har utfört försök till reparatin.
- för år produkter med smärre avvikelser från bör-beskaffenheten, som är obetydliga för värdet och användarfunktionerna.
- för produkter som har tagits isär helt eller delvis.

#### 5. Kompletterande bestämmelser

Ovan nämnda garantier gäller uteslutande för produkter, som har inhandlats i EU, GUS, Australien av auktoriserad fackhandel och används inom referenslandet.

Om det vid närmare undersökning visar sig att garantin inte täcker det aktuella felet genomförs reparationen på kundens räkning.

De ovan nämnda bestämmelserna reglerar avslutningsvis rättsförhållandena. Fortsatta krav, särskilt på skador och förluster oavsett typ, som har uppstått på grund av produkten eller på grund av dess användning utesluts även under användningsområdet för produktionsansvarslagarna.

Krav på fel gentemot fackhandeln berörs inte.

För dessa garantier gäller tysk lag. Avtalet är skrivet på tyska.

Om betydelsen av de tyska och utländska texterna avviker från varandra är den tyska texten gällande.

J. Wagner GmbH  
Division Professional Finishing  
Otto Lilienthal Strasse 18  
88677 Markdorf  
Föbundsrepubliken Tyskland






Rätten till ändringar förbehålles · Printed in Germany

## Tradução do manual de instruções de serviço original

### Índice

<b>1</b>	<b>NORMAS DE SEGURANÇA</b>	<b>100</b>
1.1	Segurança no trabalho	100
1.2	Segurança de funcionamento	100
1.3	Segurança elétrica	101
<b>2</b>	<b>INTRODUÇÃO</b>	<b>101</b>
2.1	Materiais processáveis	101
2.2	Dados técnicos	101
2.3	Desrição da máquina misturadora (ver parágr. 1)	102
<b>3</b>	<b>TRANSPORTE</b>	<b>103</b>
3.1	Transporte por grua	103
<b>4</b>	<b>INSTALAÇÃO</b>	<b>104</b>
4.1	Ligação da alimentação elétrica	104
4.2	Ligação da água	104
4.3	Altura de carga	104
<b>5</b>	<b>COLOCAÇÃO EM FUNCIONAMENTO</b>	<b>105</b>
<b>6</b>	<b>UTILIZAÇÃO</b>	<b>105</b>
6.1	Pausas no trabalho	105
<b>7</b>	<b>LLIMPEZA E DESLIGAMENTO DA MÁQUINA</b>	<b>105</b>
<b>8</b>	<b>MANUTENÇÃO</b>	<b>106</b>
<b>9</b>	<b>RESOLUÇÃO DE ANOMALIAS</b>	<b>107</b>
<b>10</b>	<b>ESQUEMA DE LIGAÇÕES</b>	<b>108</b>
<b>11</b>	<b>PEÇAS DE SUBSTITUIÇÃO</b>	<b>112</b>
<b>12</b>	<b>ACESSÓRIOS</b>	<b>120</b>
	Verificação da máquina	109
	Observação sobre a inutilização/ eliminação	109
	Conselhos importantes sobre a responsabilidade do produto	109
	Declaração de Garantia	109
	Declaração de Conformidade CE	123
	Rede de Assistência Europa	124

### Explicação dos símbolos utilizados

	<b>Este símbolo adverte para um perigo potencial para si ou para o aparelho. Este símbolo inclui informações importantes sobre como evitar ferimentos e danos no aparelho. Com este símbolo, leia com especial atenção os parágrafos assinalados.</b>
	<b>Identifica sugestões de utilização e outras notas especialmente úteis.</b>
	<b>Manter as mãos afastadas da saída de material</b>
	<b>Não retirar a grade de proteção Perigo de esmagamento devido a peças móveis</b>
	<b>Informa sobre o nível de ruído</b>

## 1 NORMAS DE SEGURANÇA

### 1.1 SEGURANÇA NO TRABALHO

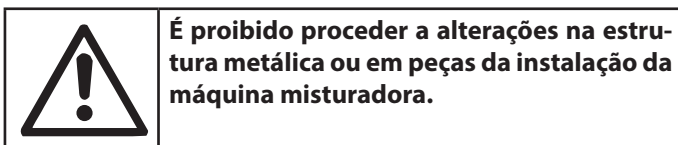
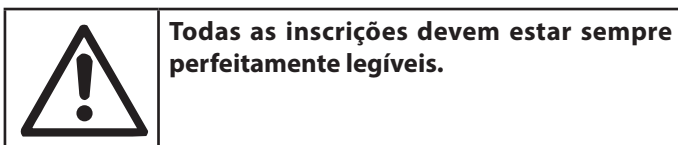


O presente MANUAL DE UTILIZAÇÃO E MANUTENÇÃO deve ser guardado no estaleiro pelo chefe do estaleiro e estar sempre disponível para eventual consulta posterior.

O Manual deve ser considerado componente da máquina e deve ser guardado para necessidade futura (EN ISO 12100-2) até à sua eliminação. Caso o Manual seja perdido ou danificado, pode ser solicitado ao fabricante um novo exemplar.

O Manual inclui a Declaração de Conformidade CE (2006/42/CE) e notas importantes sobre a preparação do estaleiro e instalação, a utilização, intervenções de manutenção e encomenda de peças de substituição. No entanto, é imprescindível que o utilizador possua suficiente experiência e conhecimento detalhado sobre máquina: Ele deve ser instruído por uma pessoa com que conheça perfeitamente os regulamentos de utilização da máquina

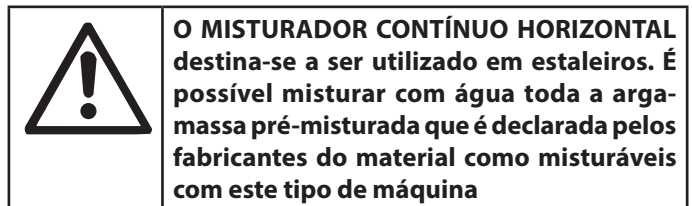
Para se garantir a segurança do operador e da operação, assim como uma longa vida útil da máquina, todas as instruções deste Manual e as respectivas normas legais para a segurança e prevenção de acidentes no local de trabalho (uso de calçado de segurança e vestuário especiais, capacete, luvas, óculos de proteção, etc.) imprescindível respeitar.



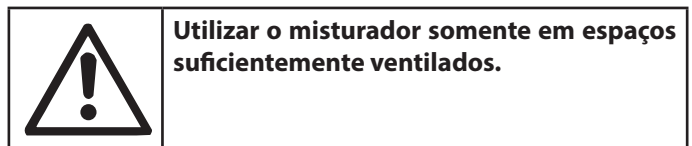
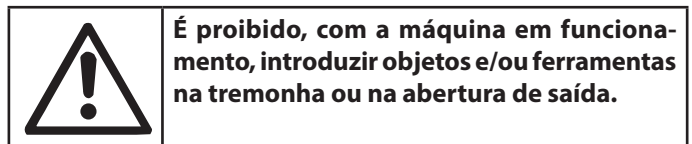
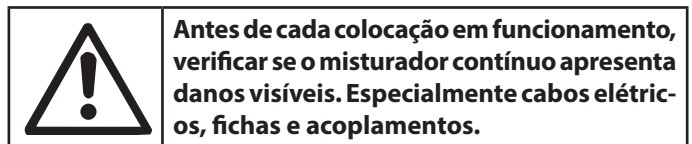
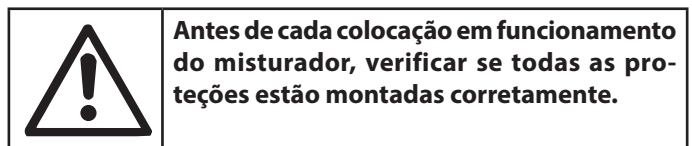
A Wagner não assume qualquer responsabilidade em caso de danos ou defeitos através da ligação das máquinas da sua produção em máquinas e aparelhos de outros fabricantes.

A Wagner não assume qualquer responsabilidade em caso de desrespeito pelos regulamentos legais em relação à utilização deste tipo de aparelhos – especialmente em caso de utilização em não conformidade com a sua finalidade, alimentação incorrecta, manutenção deficiente, equipamentos ou alterações não autorizadas, não observância de peças ou integralidade do presente Manual de Instruções.

A Wagner tem o direito de alterar as características da instalação ou o conteúdo do presente Manual, sem ter de atualizar as máquinas e/ou os manuais precedentes.

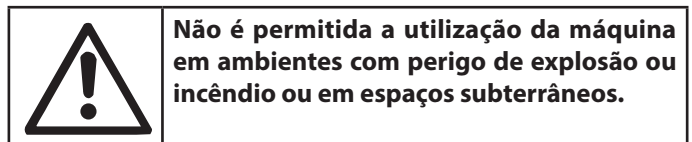


### 1.2 SEGURANÇA DE FUNCIONAMENTO



Todos os sítios perigosos da máquina misturadora Wagner estão respectivamente protegidos. Estas proteções, como por exemplo a ventoinha de arrefecimento dos motores elétricos e a grade de proteção da tremonha (Fig. 1, Pos. 10), diante do sem-fim devem estar sempre mantidas em bom estado e montadas. Além disso, quando se desengata a câmara de mistura, uma proteção interrompe imediatamente o movimento de todos os componentes rotativos da máquina.

Na zona de trabalho devem ser seguidos os regulamentos de prevenção de acidentes e as instruções de segurança. Manusear os sacos tanto quanto possível de forma que não se levante poeira do material e seja conseqüentemente inalado. Se tal não for possível, é preciso proteger o nariz e a boca com uma máscara facial.



O misturador não está equipado com iluminação própria e, por isso, a zona de trabalho deve estar suficientemente iluminada.





Antes de efectuar trabalhos de limpeza e manutenção, desligar o misturador contínuo Puxar a ficha de rede para fora da tomada. Nunca pulverizar o aparelho com jato, especialmente com aparelho de limpeza a alta pressão ou aparelho de limpeza alta pressão de vapor. Perigo de curto-circuito devido a penetração de água !

### 1.3 SEGURANÇA ELÉTRICA

A máquina misturadora PlastMix 15 está fabricada em conformidade com a norma EN 60204-1 e protegida contra salpicos de água. Está equipada com uma proteção contra sobrecarga e curto-circuito.

O misturador deve ser ligado a um circuito de terra.

As condutas de alimentação têm de ser colocadas de forma a ser impossível ficarem danificadas. Não colocar o misturador sobre o cabo da rede.

A ligação elétrica deve realizar-se de modo que não possa penetrar água nas conexões. Utilizar exclusivamente conexões de encaixe e ligações que disponham de caixa protetora contra salpicos de água.

- Não utilizar linhas de transporte de energia elétrica impróprias ou provisórias. Se necessário, consultar um electricista.

- As reparações do equipamento elétrico só podem ser efetuadas exclusivamente por pessoal qualificado. Antes de intervenções de manutenção ou reparações na máquina, retirar sempre a ficha de rede.

- Evitar que os cabos de alimentação elétrica possam entrar em contacto com as peças móveis da máquina e, em caso de eventual dano, colocar sob tensão as respetivas peças metálicas.

## 2 INTRODUÇÃO

### 2.1 MATERIAIS PROCESSÁVEIS

O misturador contínuo está concebido para o processamento de produtos ensacados. É apropriado para a mistura universal dos seguintes materiais:

- Colas minerais de sistemas compósitos para isolamento térmico e armação
- Cola para construção
- Rebocos minerais estruturais até cerca de K 5 mm
- Rebocos de cal/cimento
- Rebocos de cimento
- Rebocos interiores de cal
- Betão para acabamento fino

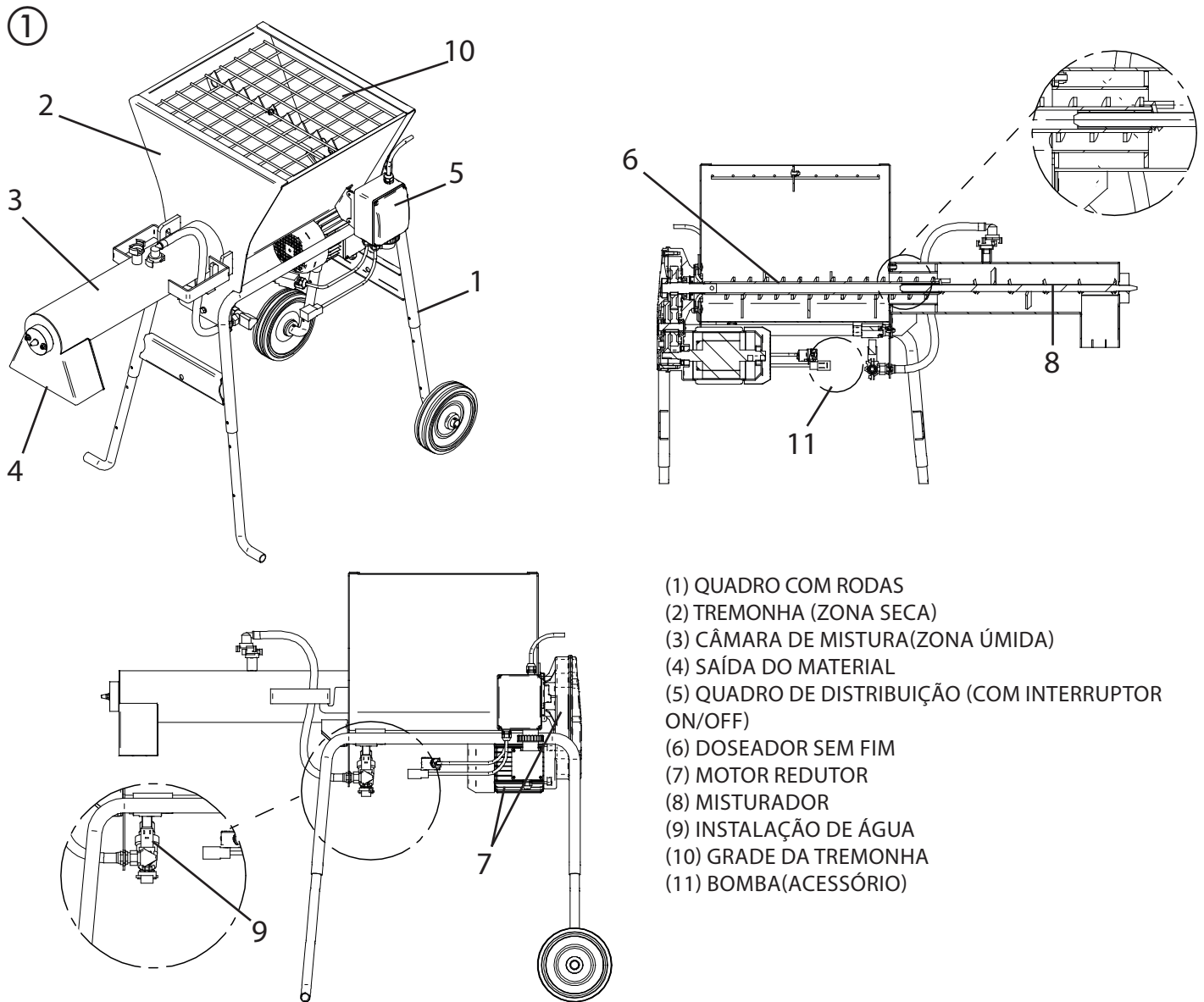
### 2.2 DADOS TÉCNICOS

Tensão:	230 V ~, 50 Hz
Proteção por fusíveis:	retardamento 16 A
Cabo de ligação ao aparelho:	6 m de comprimento, 3 x 2,5 mm <sup>2</sup>
Motor reductor: Bomba (acessório):	1,4 kW 0,45 kW
Ligação da água:	1/2" GK
Pressão da água (mín):	2,0 bar
Desempenho de mistura (valor de referência):	15 l/min
Dimensões C x L x A:	1380 x 720 x 1650-950 mm
Altura de carga:	1165 mm/ 1095 mm/ 950 mm
Altura do tubo de mistura (ajustável):	860 mm / 790mm / 650 mm
Tamanho máximo de grão:	5 mm
Conteúdo da tremonha:	60 l
Peso: Com bomba (acessório)	78 kg 85 kg
Tipo de proteção:	IP 56
Nível de ruído*: L <sub>PA</sub> em 1m L <sub>WA</sub>	< 65 dB (A) 88 dB (A)

\* Na tabela estão reproduzidos o nível de ruído do misturador no ouvido do operador (L<sub>PA</sub> em 1 m) e o nível de ruído na área envolvente (potência L<sub>WA</sub>), medição conforme a norma EN ISO 3744 (2000/14/CE).



Processamento de outros produtos de revestimento somente após consultar o Serviço de Tecnologia de Utilização da WAGNER.



- (1) QUADRO COM RODAS
- (2) TREMONHA (ZONA SECA)
- (3) CÂMARA DE MISTURA (ZONA ÚMIDA)
- (4) SAÍDA DO MATERIAL
- (5) QUADRO DE DISTRIBUIÇÃO (COM INTERRUPTOR ON/OFF)
- (6) DOSEADOR SEM FIM
- (7) MOTOR REDUTOR
- (8) MISTURADOR
- (9) INSTALAÇÃO DE ÁGUA
- (10) GRADE DA TREMONHA
- (11) BOMBA (ACESSÓRIO)

### 2.3 DESCRIÇÃO DA MÁQUINA MISTURADORA (VER PARÁGR. 1)

O misturador é composto por um quadro sobre rodas (Pos. 1), onde estão montados uma tremonha (Pos. 2), uma câmara misturadora (Pos. 3), uma instalação de água (Pos. 9) e um quadro de distribuição (Pos. 5).

O material seco pré-misturado, saído de sacos, ou com recurso a outros aparelhos é inserido na tremonha onde se encontra um doseador sem fim (Pos. 6) accionado por motor redutor (Pos. 7) e que o transporta para a câmara de mistura. Aqui o material é misturado por agitador (Pos. 8) ligado ao doseador sem fim com a água bombeada pela bomba de água, através da instalação de água, para dentro da câmara de mistura.

O material misturado e pronto a usar é transportado para a saída (Pos. 4).

## 3 TRANSPORTE



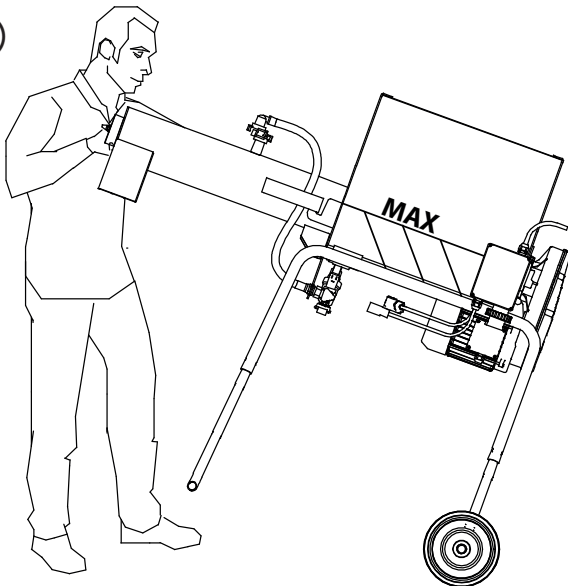
**CUIDADO!** Antes do movimento do misturador, puxar sempre a ficha de rede.

Antes de o misturador se mover, também a mangueira de abastecimento de água deve ser separada.

Além disso, deve encontrar-se o mínimo material possível na tremonha (MÁX).

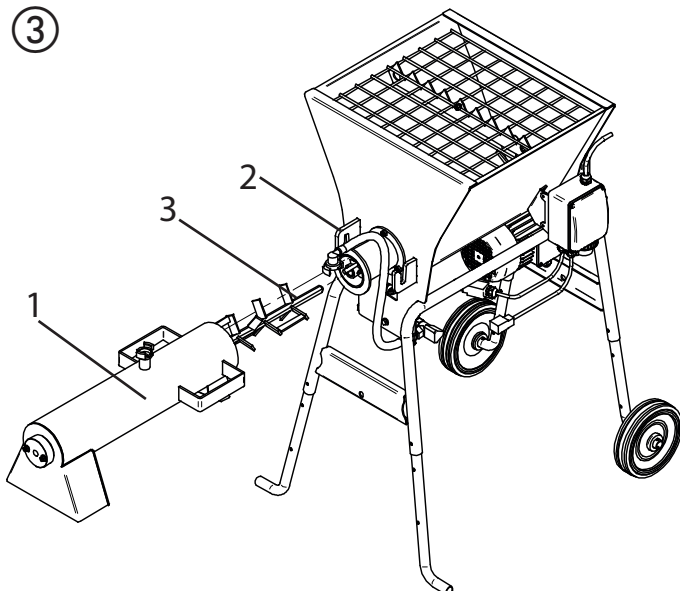
Elevar o misturador e empurrá-lo na direção pretendida (Fig. 2).

②



Para transporte a máquina ode ser desmantelada em conformidade com a Figura (Fig. 3).

③



### 3.1 TRANSPORTE POR GRUA



**CUIDADO!** Antes de elevar o misturador, verificar sempre se todos os componentes estão corretamente protegidos e fixados e se não há objetos pousados sobre eles.



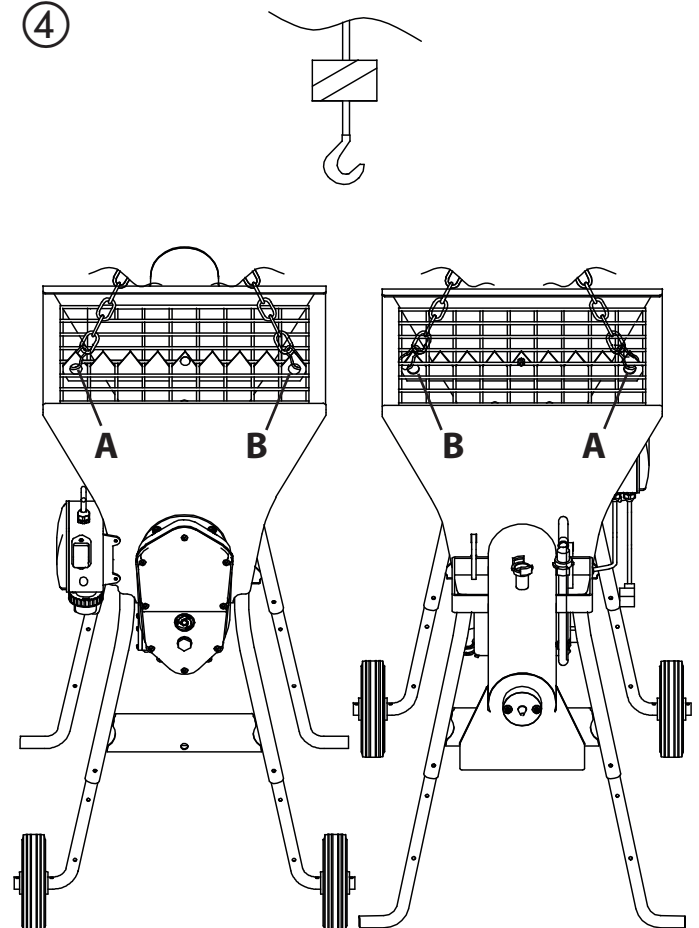
**CUIDADO!** Ao elevar a máquina, é preciso ter cuidado pois ela pode oscilar ligeiramente.



**CUIDADO!** A máquina só pode ser elevada exclusivamente com recurso aos pontos de elevação mostrados na Fig. 4 .

Transportar a máquina com recurso aos 2 anéis previstos (Fig. 4).

④



## 4 INSTALAÇÃO

Montar o misturador num local plano e suficientemente ventilado de forma que ele não apresente impedimento durante o trabalho nem durante a limpeza seguinte.

- O misturador deve ser montado plano ou ligeiramente inclinado para a saída do material.
- Montar o misturador de forma que não possam entrar líquidos (p.ex. chuva) na tremonha.

### 4.1 LIGAÇÃO DA ALIMENTAÇÃO ELÉTRICA



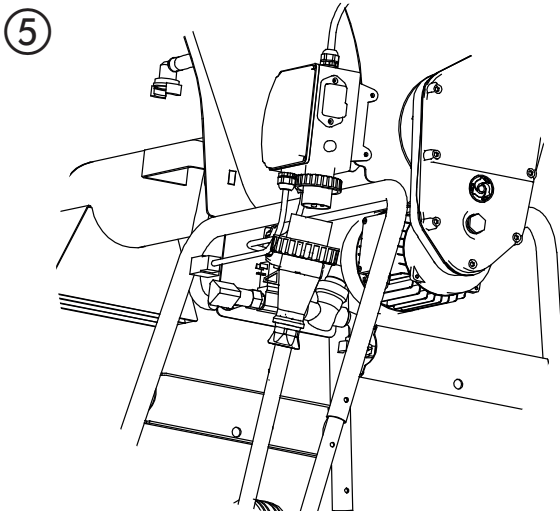
**Verificar se a tensão de alimentação, frequência da rede e ligação da alimentação elétrica (tomada, fusíveis, cabos) coincidem com as especificações da placa de potência.**

O cabo de alimentação deve estar protegido contra sobrecorrentes (por exemplo através de fusíveis e disjuntor magnético) e contra contactos indirectos (p.ex. através de interruptor de protecção de falha de corrente) Para se evitar quedas de tensão excessivas, é preciso ter em as dimensões do cabo de alimentação, as correntes de funcionamento e o comprimento das cablagens.

Desbobinar os tambores de cabos usados sempre por completo. O cabo de alimentação deve estar disposto para movimentos frequentes e equipado com um revestimento resistente a fricção (p.ex. H07RN-F).

Antes da ligação do misturador na rede elétrica, é preciso ter a certeza de que todos os dispositivos de segurança estão posicionados corretamente e em bom estado de utilização. Verifique se o cabo de extensão está em bom estado e se as tomadas e as fichas estão secas.

Ligar o cabo de alimentação na ficha no quadro de distribuição do misturador (Fig. 5).



### 4.2 LIGAÇÃO DA ÁGUA

Ligar mangueira de água na rede de água.

A rede de água deve garantir um débito de pelo menos 20 l/min e uma pressão mínima de 2 bar.



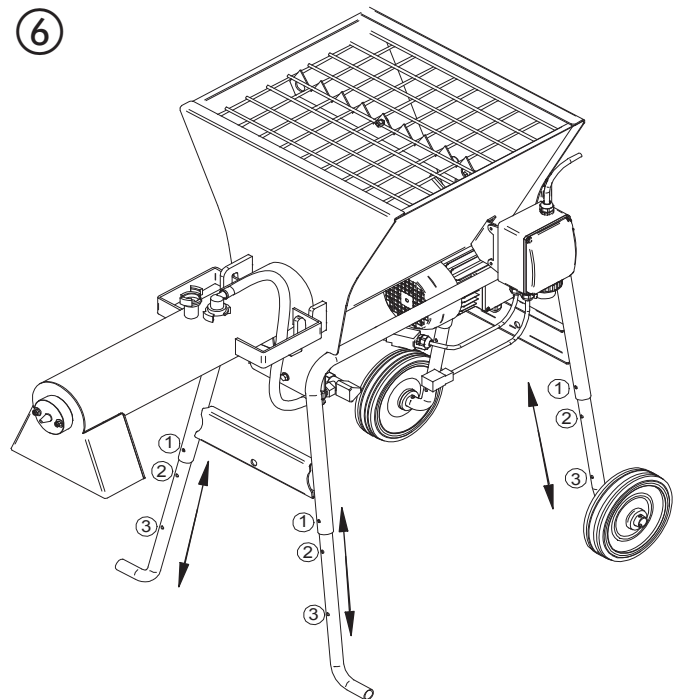
Se a alimentação de água não for suficiente, utilize a bomba que pode ser adquirida como acessório (dirigir-se a um serviço de assistência a clientes da Wagner).

### 4.3 ALTURA DE CARGA

Com os pés reguláveis em altura, que são paradas nas posições pré-indicadas com recurso a contrapinos, o misturador contínuo PlastMix 15 ajusta-se em três diferentes alturas de trabalho/carga (Fig. 6):

- 1) Carregamento de material direto na rebocadora do tipo PlastCoat
- 2) Carregamento de material direto no carrinho de mão
- 3) Carregamento de material direto no balde

⑥





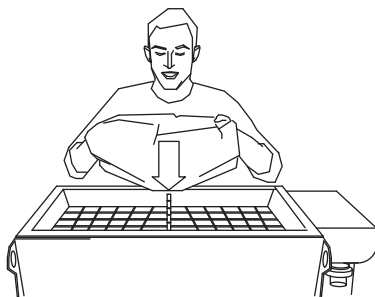
## 5 COLOCAÇÃO EM FUNCIONAMENTO

	<b>Ligar e desligar o misturador durante o trabalho somente com o interruptor ON/OFF.</b>
--	---

Colocar o saco com material seco sobre o abridor de sacos, elevar as duas extremidades do saco e despejar o conteúdo na tremonha (Fig. 7).

**Não introduzir água ou material úmido na tremonha.**

⑦



Colocar um recipiente apropriado debaixo da saída de material e ligar o misturador no interruptor ON/OFF. A máquina está em funcionamento.

Regulação da consistência do material:

O influxo de água é ajustado com o misturador em funcionamento.

Começar com uma quantidade de água maior para evitar obstrução. Em seguida, reduzir a quantidade de água conforme necessário.

Um dispositivo de segurança da máquina garante que após uma falha de energia somente ativando novamente o interruptor ON será possível ser retomado o funcionamento.

	<b>Se necessário, interromper o funcionamento da máquina, premindo o interruptor ON/OFF, para parar todas as peças móveis. Em seguida, puxar a ficha de rede.</b>
--	---

	<b>O motor eléctrico está protegido contra sobrecarga através de um interruptor de temperatura. Após o arrefecimento, o misturador deve ser novamente ligado com o interruptor de Paragem de Emergência.</b>
--	--

## 6 UTILIZAÇÃO

	<b>A grade de proteção da tremonha deve estar sempre montada e fixada corretamente.</b>
--	---

	<b>Antes do trabalho, colocar o equipamento de proteção pessoal previsto para o efeito.</b>
--	---

### 6.1 PAUSAS NO TRABALHO

Durante as pausas do trabalho, ter em atenção o tempo de vida da mistura do material, para evitar obstruções.

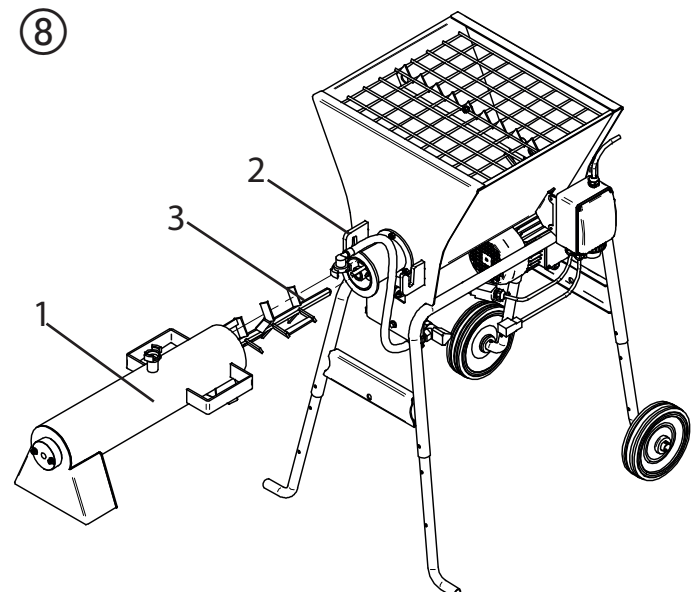
Se não sair material do misturador, a abertura de saída deve ser limpa. Parar a máquina e proceder de acordo com as instruções no parágr. 7. Em seguida, montar todos os componentes e iniciar novamente a máquina.

## 7 LLIMPEZA E DESLIGAMENTO DA MÁQUINA

	<b>Cuidado! Antes da desmontagem do misturador ou da grade, o interruptor principal deve ser colocado em OFF e deve ser puxada a ligação à rede da máquina.</b>
--	---

Depois do trabalho, desligar a máquina no interruptor de Paragem de Emergência e puxar a ficha de rede. Rodar a câmara de mistura (Fig. 8, Pos. 1) e soltá-la do gancho (Pos. 2). Desmontar a câmara de mistura e o eixo (Pos. 3).

⑧



Limpar a câmara de mistura e agitador com água e secar.


Instalar o eixo. Primeiramente, verificar se o seu alojamento está limpo e, se necessário, limpar. Em seguida, montar a câmara de mistura e fixá-la corretamente.

Após a limpeza da máquina, abrir a torneira de descarga situada no regulador de água e descarregar a água. Separar a mangueira de alimentação.

**Importante:** Fechar as torneiras antes de ligar novamente a máquina.

Se a máquina não for utilizada durante vários dias, esvaziar completamente a tremonha.

## 8 MANUTENÇÃO

	<p><b>Os trabalhos de manutenção só devem ser efetuados por pessoal qualificado. Primeiramente, desligar sempre a máquina, puxar a ficha de rede e esvaziar a tremonha.</b></p>
--	---


Verificar diariamente se o filtro de água (tabela de peças de substituição 2, Pos. 16 e 17) está limpo.


Uma vez por semana, verificar se eixo misturador (Fig. 1, Pos. 8) tem desgaste e, se necessário, substituir.

Uma vez por semana, verificar se os motores estão sem poeira e sujidade e, se necessário, limpar com ar comprimido.

Uma vez por semana verificar se os contactos de fichas e tomadas estão bem limpos, secos e não oxidados.

Mandar verificar máquina cada 12 meses a um centro de assistência ao cliente da Wagner.

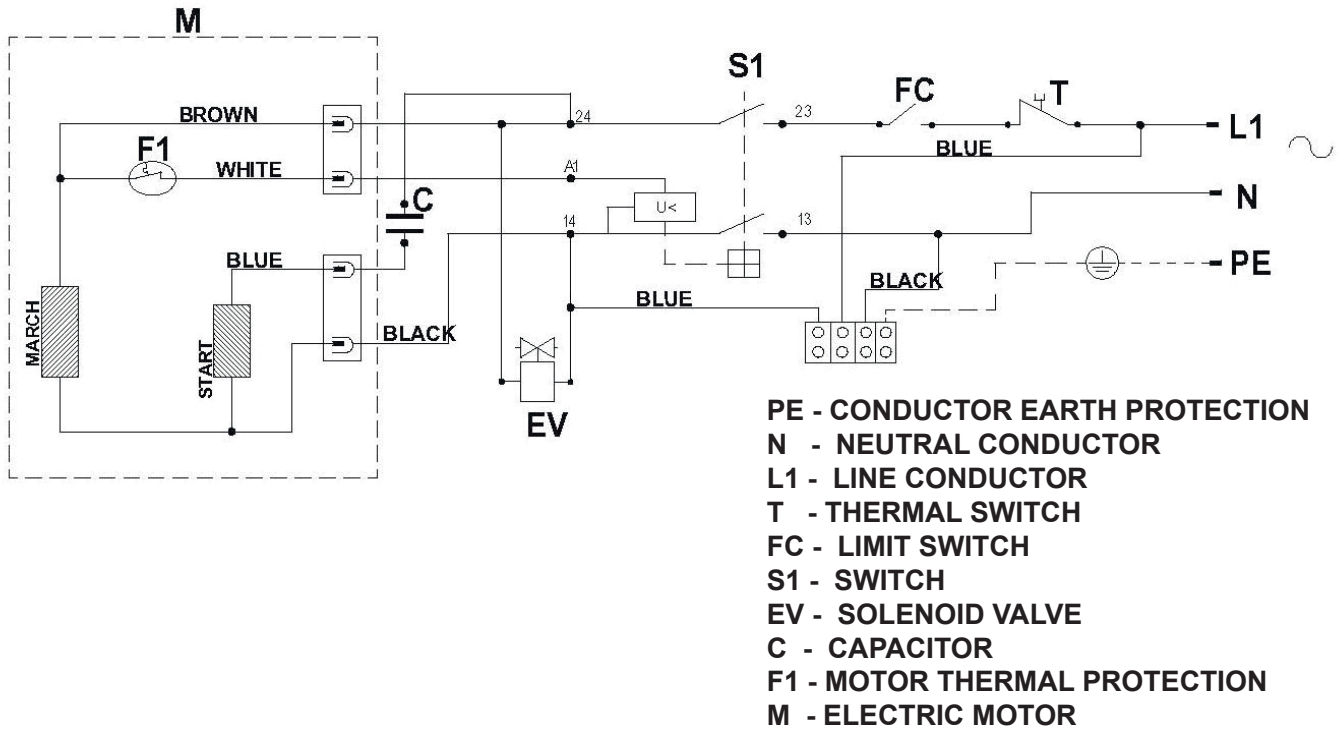
	<p><b>O óleo usado deve ser eliminado como resíduo especial em conformidade com os regulamentos.</b></p>
--	--

	<p><b>Tome atenção a que as placas e autocolantes da máquina estejam sejam bem legíveis.</b></p>
--	--

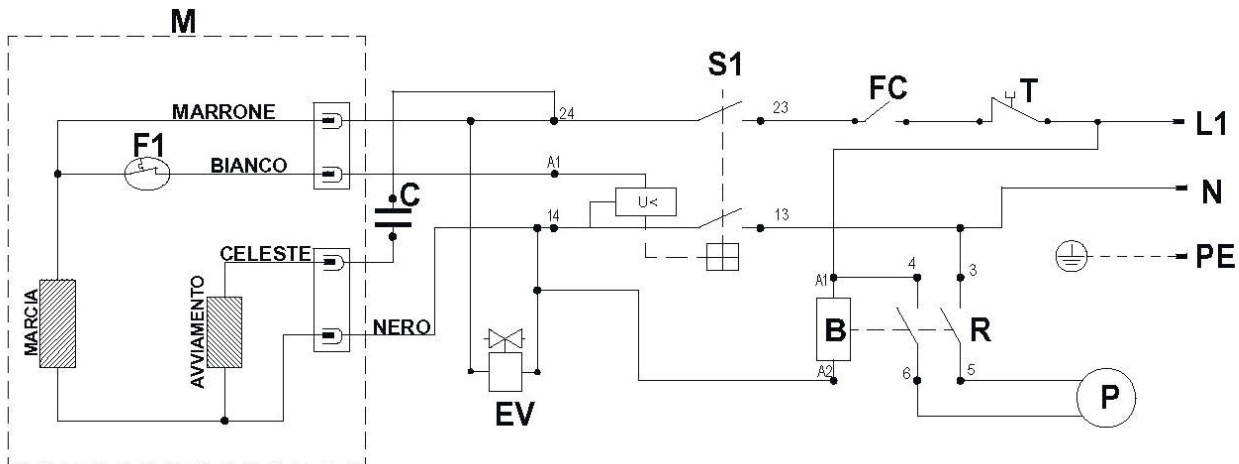
## 9 RESOLUÇÃO DE ANOMALIAS

ANOMALIA	CAUSA POSSÍVEL	ELIMINAÇÃO
A máquina não liga	<p><b>Corrente elétrica</b></p> <ul style="list-style-type: none"> <li>- Ausência de energia elétrica na tomada do quadro de distribuição do estaleiro (fusíveis?)</li> <li>- Máquina está sem alimentação de energia (ligação nas tomadas com defeito? Cabo desconetado?)</li> <li>- Disjuntor magnético (ON/OFF) não ligado</li> <li>- Câmara de mistura aberta (não se consegue ligar o disjuntor magnético)</li> </ul>	<ul style="list-style-type: none"> <li>- Verificar os pontos a seguir referidos</li> </ul>
Ativação da proteção do motor ao ligar	<p><b>Misturador sobrecarregado</b></p> <ul style="list-style-type: none"> <li>- Material no misturador endurecido</li> <li>- Tipo de material deve ser misturado com mais água</li> </ul>	<ul style="list-style-type: none"> <li>- Esvaziar completamente o misturador e enchê-lo com novo Material</li> <li>- Elevar a entrada de água</li> </ul>
Consistência do material não constante, demasiado duro ou demasiado fluido	<p><b>Admissão de água insuficiente</b></p> <ul style="list-style-type: none"> <li>- Mangueira de água dobrada</li> <li>- Filtro de água na entrada da bomba sujo</li> <li>- Filtro do redutor de pressão sujo</li> <li>- Redutor de pressão com defeito</li> <li>- Alimentação de água não suficiente (equipar o misturador com bomba)</li> </ul>	<ul style="list-style-type: none"> <li>- Verificar os pontos a seguir apresentados</li> </ul>
Corre água com a máquina parada para fora da câmara de mistura	<p><b>Válvula solenoide com defeito</b></p>	<ul style="list-style-type: none"> <li>- Contacte o Serviço de Assistência Técnica Wagner</li> </ul>
Nenhuma saída de material na abertura de saída	<p><b>Obstrução na câmara de mistura</b></p> <ul style="list-style-type: none"> <li>- Recipiente do material demasiado alto, o material não consegue correr para fora do misturador</li> <li>- Abertura de saída incrustada</li> </ul>	<ul style="list-style-type: none"> <li>- Verificar os pontos a seguir apresentados</li> </ul>
Mistura não perfeita	<p><b>Tipo de material utilizado não apropriado</b></p> <ul style="list-style-type: none"> <li>- Nem todos os materiais convencionais são misturados este sistema de mistura rápida.</li> <li>- Eixo misturador desgastado</li> </ul>	<ul style="list-style-type: none"> <li>- Consultar o fabricante do material para verificar a compatibilidade</li> <li>- Substituir o eixo</li> </ul>

10 ESQUEMA DE LIGAÇÕES



Com bomba





## VERIFICAÇÃO DA MÁQUINA

Por razões de segurança, recomendamos que o aparelho seja revisto por um técnico qualificado sempre que tal o justifique - ou no mínimo cada 12 meses -, de modo a garantir a continuação de uso sem risco.

Nos aparelhos fora de serviço, a revisão pode ser adiada até à próxima colocação em funcionamento. No entanto, devem ser cumpridos também todos os regulamentos nacionais de inspecção e manutenção (eventualmente diferentes).

Se necessitar mais esclarecimentos, dirija-se aos serviços de apoio ao cliente da Wagner.

## OBSERVAÇÃO SOBRE A INUTILIZAÇÃO/ELIMINAÇÃO

Nos termos da Directiva europeia 2002/96/CE relativa aos resíduos de equipamentos eléctricos e da sua transposição para o direito nacional, este produto não deve ser eliminado no lixo doméstico, mas deve ser reencaminhado para reciclagem!



O seu antigo aparelho da Wagner poderá ser entregue para eliminação e reciclagem nas nossas instalações ou junto de um dos nossos representantes. Para o efeito, dirija-se a um serviço de assistência, a um dos nossos representantes ou directamente a nós.

## CONSELHOS IMPORTANTES SOBRE A RESPONSABILIDADE DO PRODUTO

De acordo com a entrada em vigor de um regulamento CE, o fabricante só se responsabiliza pelo seu produto de forma ilimitada no caso de todas as peças serem genuínas ou fornecidas por ele, e se os aparelhos forem corretamente montados e operados. A utilização de acessórios e de peças sobressalentes de outros fabricantes pode anular, total ou parcialmente, a responsabilidade quando a utilização de acessórios ou de peças sobressalentes de outros fabricantes conduzir a uma falha do produto. em casos extremos, a utilização do aparelho poderá ser proibida pelas autoridades competentes.

Apenas a utilização de acessórios e peças sobressalentes originais da WAGNER garante a observância de todas as normas de segurança.

## DECLARAÇÃO DE GARANTIA

(Edição de 01.02.2009)

### 1. Âmbito da garantia

Todos os aparelhos profissionais de aplicação de tinta da Wagner (seguidamente designados de Produtos) são cuidadosamente verificados, testados e estão sujeitos a rigorosos controlos de qualidade realizados pela Wagner. Por conseguinte, a Wagner atribui exclusivamente ao utilizador comercial ou profissional, que tenha adquirido o produto num revendedor autorizado (seguidamente designado de "Cliente"), uma garantia alargada para os produtos indicados na Internet em [www.wagner-group.com/profi-guarantee](http://www.wagner-group.com/profi-guarantee).

As reclamações do comprador ao abrigo da garantia por defeito decorrentes de contrato de compra junto do vendedor, bem como todos os direitos legais não são limitados pela presente garantia.

A garantia é prestada sendo que será decisão nossa optar pela substituição ou reparação do produto ou de peças individuais ou ainda pela aceitação da devolução do produto contra o reembolso do valor de compra pago pelo comprador. Os custos de material e de mão-de-obra serão suportados por nós. Os produtos ou peças substituídos passarão a ser propriedade nossa.

### 2. Período de garantia e registo

O período de garantia é de 36 meses, no caso de utilização industrial ou de utilização intensiva, tal como, em especial, no caso de funcionamento por turnos ou de 12 meses no caso de aluguer.

No caso de aparelhos operados a gasolina ou pneumáticos, a garantia é igualmente de 12 meses.

O período de garantia inicia-se no dia da entrega do aparelho pelo revendedor autorizado. Para o efeito, considera-se a data da factura original da compra.

O período de garantia será prolongado 24 meses para todos os produtos adquiridos a partir de 01.02.2009 junto de um revendedor autorizado, no caso de o comprador desses aparelhos proceder ao respectivo registo a realizar no prazo de 4 semanas a contar a partir do dia da entrega junto do revendedor autorizado e nos termos das disposições que se seguem.

O registo realiza-se na Internet em [www.wagner-group.com/profi-guarantee](http://www.wagner-group.com/profi-guarantee). Como comprovativo é válido o certificado de garantia, bem como a factura original da compra, ambas indicando a data da compra. O registo só é possível quando o comprador declarar a sua concordância com a retenção dos seus dados que aí deverão ser introduzidos.

As prestações no âmbito da garantia não prolongam nem renovam o período de garantia do produto.

Depois de decorrido o respectivo período de garantia não poderão ser apresentadas reclamações no âmbito da garantia.

### 3. Procedimento

Se, no decurso do período de garantia, se verificarem defeitos de material, de fabrico ou do desempenho do aparelho, deverão as reclamações verificar-se num prazo máximo de 2 semanas.

O revendedor autorizado que forneceu o aparelho é a entidade responsável pela recepção das reclamações no âmbito da garantia. No entanto, as reclamações no âmbito da garantia também podem ser apresentadas num dos nossos centros de assistência a clientes indicados nas instruções de utilização. O produto tem de ser enviado ou apresentado em conjunto com a factura original de compra que inclui a data de compra e a designação do produto. Para a apresentação de um pedido de prolongamento da garantia deverá ainda anexar-se o certificado de garantia.

Os custos bem como o risco de perda ou de danos do produto durante o transporte de e para o centro que assegura a aplicação da garantia ou que entrega novamente o produto reparado, são assumidos pelo cliente.

### 4. Exclusões da garantia

As reclamações no âmbito da garantia não podem ser consideradas

- no caso de peças sujeitas a um desgaste natural decorrente da utilização ou outra circunstância, bem como falhas do produto cujas causas possam ser imputadas a desgaste natural decorrente da utilização ou outra circunstância. Aqui incluem-se, em especial, cabos, válvulas, embalagens, agulhetas, cilindro, êmbolos, peças da estrutura de transmissão de produtos, filtro, tubos, vedações, rotores, estatores, etc.. Os danos decorrentes de desgaste são principalmente provocados por materiais de revestimento abrasivos, como por exemplo tintas de dispersão, materiais de reboco, enchimentos, colas, vernizes, bases de quartzo.
- no caso de falhas em aparelhos decorrentes da não observância dos conselhos de utilização, utilização inadequada ou incorrecta, montagem incorrecta, reparação por parte do vendedor ou de terceiros, uma utilização que não esteja de acordo com as instruções, condições ambientais anómalas, materiais de revestimento inadequados, influências químicas, electroquímicas ou eléctricas, condições de utilização tecnicamente inapropriadas, funcionamento com a tensão/frequência de corrente errada, sobrecarga ou manutenção ou conservação e/ou limpeza inadequadas.
- no caso de falhas em aparelhos decorrentes da utilização de acessórios, peças complementares ou peças sobressalentes que não sejam originais da Wagner.
- no caso de produtos, nos quais tenham sido realizadas alterações ou correcções.
- no caso de produtos aos quais o número de série tenha sido removido ou este esteja ilegível
- no caso de produtos, nos quais tenham sido realizadas tentativas de reparação por pessoas não autorizadas.
- no caso de produtos com desvios mínimos às características nominais que não influenciem ou apenas influenciem ligeiramente o valor e a utilidade do aparelho.
- no caso de produtos, que tenham sido parcial ou completamente desmontados.

### 5. Disposições complementares

As garantias acima indicadas são exclusivamente válidas para produtos adquiridos a um revendedor autorizado da UE, CEI, Austrália e utilizados no seio do respectivo país.

Se a verificação indicar que a garantia não é aplicável, a reparação será por conta do cliente.

As presentes disposições regulamentam integralmente as relações jurídicas com a Wagner. Outras reclamações, em especial por danos e perdas, seja qual for a sua forma, decorrentes do produto ou da sua utilização, estão excluídas excepto as abrangidas pelo âmbito de aplicação da legislação em vigor em matéria de responsabilidade pelos produtos.

As reclamações por defeitos dos produtos realizadas junto dos revendedores mantêm-se inalteradas.

Esta garantia rege-se pelo direito alemão. A língua de contrato é o alemão. Em caso de divergência entre o significado da versão alemã e a versão estrangeira deste texto, prevalece o significado da versão alemã do texto.

J. Wagner GmbH  
Division Professional Finishing  
Otto Lilienthal Strasse 18  
88677 Markdorf  
República Federal da Alemanha

Reservado o direito de alterações · Printed in Germany

# PlastMix 15

**WAGNER**

---

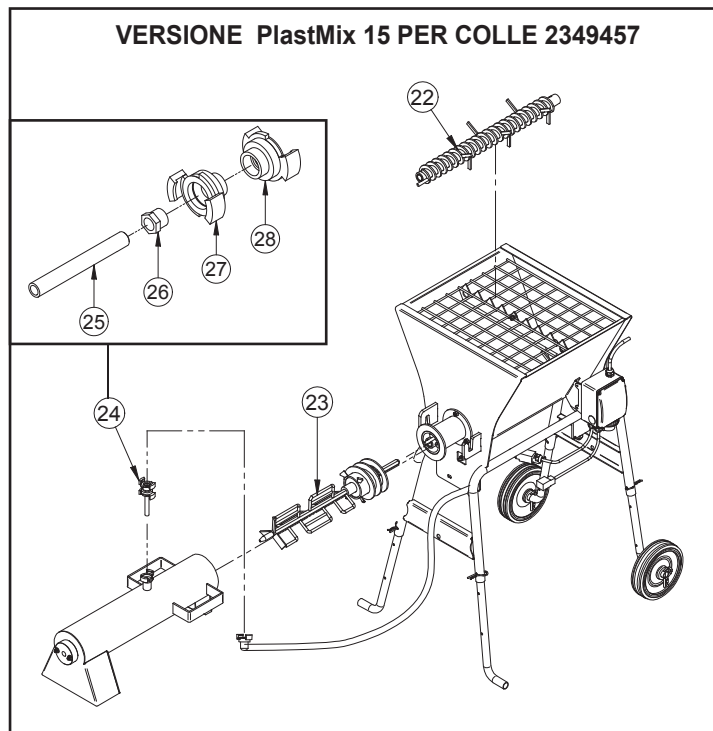
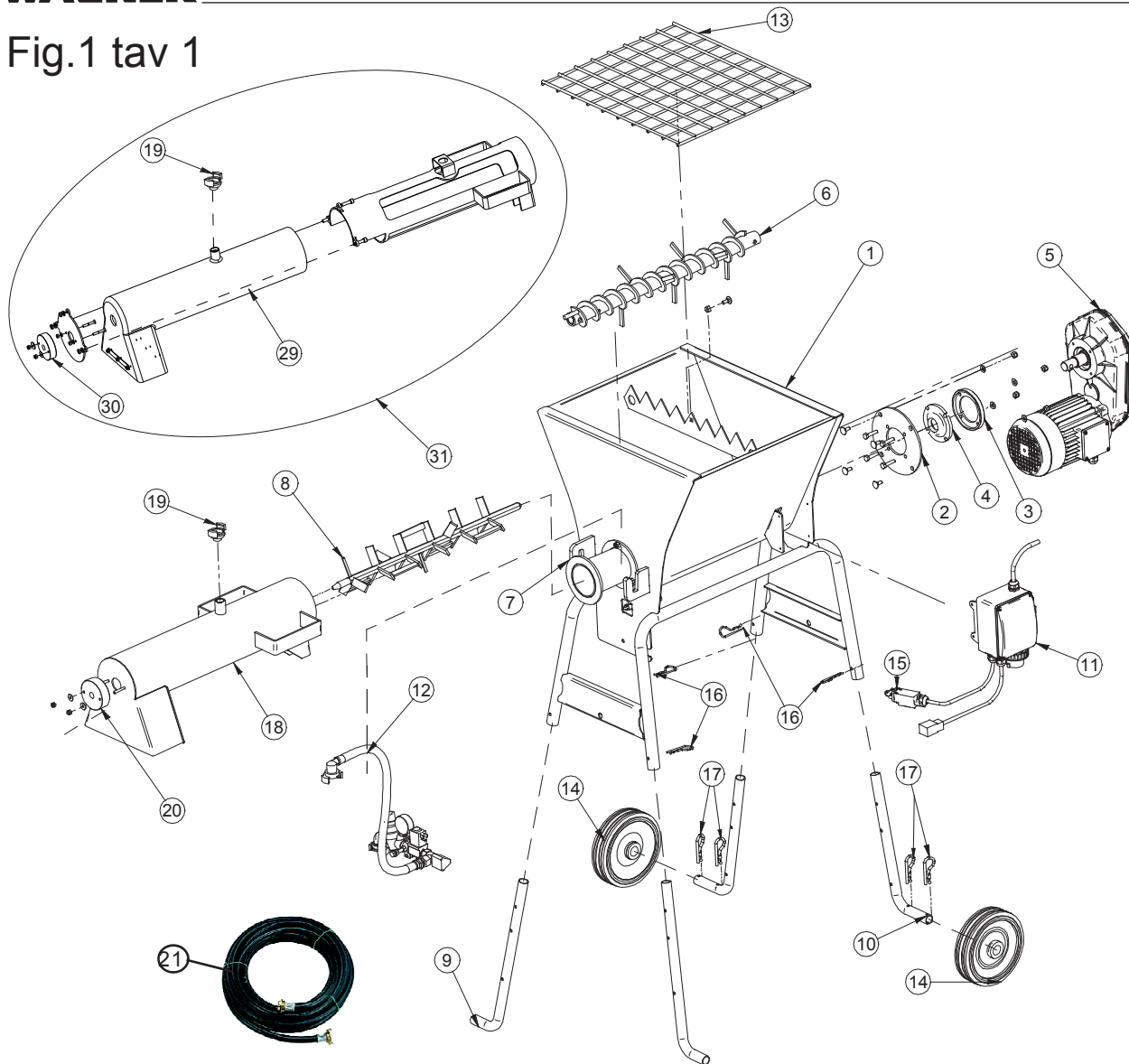
# 11 ERSATZTEILE / SPARE PARTS / PIÈCES DE RECHANGE / ELENCO DEI RICAMBI / PIEZAS DE RECAMBIO / RESERVEONDERDELEN / RESERVEDELE / RESERVDELAR / PEÇAS DE SUBSTITUIÇÃO

TAV. 1 - STRUTTURA MACCHINA - STRUCTURE MACHINE - MACHINE STRUCTURE - MASCHINENAUFBAU - ESTRUCTURA DE LA MAQUINA							
Pos.	Part No.	I	F	GB	D	E	Note
1	2349429	TELAIO	CHASSIS	FRAME	TRICHTER	BASTIDOR	
2	2349430	RINFORZO PER MOTORIDUTTORE	RENFORCEMENT MOTORE-DUCTEUR	ENHANCEMENT FOR GEARMOTOR	BESCHLAG GETRIEBE-MOTOR	CONSOLIDACION POR MOTORREDUCTOR	
3	2349431	FLANGIA GUARNIZIONE	BRIDE JOINT	SEAL FLANGE	DICHTUNGSFLANSCH	BRIDA DE LA JUNTA	
4	2349432	GUARNIZIONE	JOINT	SEAL	DICHTUNG	JUNTA	DI43
5	2349433	MOTORIDUTTORE	MOTOREDUCTEUR	GEARMOTOR	GETRIEBEMOTOR	MOTORREDUCTOR	230V 50Hz
6	2349434	COCLEA	VIS SANS FIN	AUGER	SCHNECKE	TORNILLO SIN FIN	
7	2349435	BOCCOLA CAMERA DI MISCELAZIONE	DOUILLE CHAMBRE MALAXAGE	MIXING CHAMBER BUSHING	MISCHKAMMERBUCHSE	CASQUILLO CAMARA DE MEZCLADO	
8	2349436	ALBERO MISCELAZIONE	ARBRE MALAXAGE	MIXING SHAFT	MISCHERWELLE	MEZCLADOR	
9	2349437	GAMBA ANTERIORE	PIED AVANT	FRONT FOOT	VORDERER STELLFUSS	PIE DELANTERO	
10	2349438	GAMBA POSTERIORE	PIED ARRIERE	REAR FOOT	HINTERER STELLFUSS	PIE TRASERO	
11	2349439	IMPIANTO ELETTRICO 230V 50-60 Hz	ELECTRIQUE GROUPE 230V 50-60 Hz	ELECTRIC UNIT 230V 50-60 Hz	ELEKTRISH BAUGRUPPE 230V 50-60 Hz	GRUPO ELECTRICO 230V 50-60 Hz	PlastMix 15 1106100-1106101
12	2349440	IMPIANTO IDRAULICO	HYDRAULIQUE GROUPE	HYDRAULIC UNIT	HYDRAULISH BAUGRUPPE	GRUPO HIDRAULICO	
13	2349441	RETE	GRILLE	GRI	GITTER	REJILLA	
14	2349442	RUOTA	ROUE	WHEEL	RAD	RUEDA	SEMIPN. 200X50F26.5 MOZZ
15	2349443	FINECORSA	FIN DE COURSE	LIMIT SWITCH	ENDSCHALTER	TOPR DE RECORRIDO	
16	2349444	COPIGLIA	GOUPILLE	SPLIT PIN	SPLINT	PASADOR	
17	2349445	COPIGLIA	GOUPILLE	SPLIT PIN	SPLINT	PASADOR	
18	2349446	CAMERA MISCELAZIONE	CHAMBRE MALAXAGE	MIXING CHAMBER	MISCHKAMMER	CÁMARA DE MEZCLADO	Steel
19	2349447	ATTACCO RAPIDO	RAPID COUPLEUR	QUICK COUPLEUR	SCHNELLKUPPLUNG	ACOPAMIENTO RÁPIDO	M 1/2" OTTONE
20	2349448	SUPPORTO ANTERIORE MISCELATORE	SUPPORT ARRIERE MELANGEUR	FRONT SUPPORT MIXER	VORDERE HALTERUNG MISHER	SOPORTE DELANTERO MEZCLADOR	
21	2349449	TUBO ACQUA	TUYAU EAU	WATER HOSE	WASSERSCHLAUCH	TUBO DE AGUA	1/2" 10bar I.10mt
22	2349450	COCLEA	VIS SANS FIN	AUGER	SCHNECKE	TORNILLO SIN FIN	PASSO=26
23	2349451	MESCOLATORE PER COLLE	MIXER POUR COLLE	MIXER FOR GLUES	MISCHER FÜR LEIM	MEZCLADOR DE PEGAMENTO	
24	2349452	INIETTORE	INJECTEUR	INJECTOR	EINSPRITZDÜSE	INYECTOR	
25	2349453	TUBETTO ARIA ZINCATO	TUYAU D'AIR	AIR HOSE	LUFTSCHLAUCH	MANGUERA AIRE	L.107mm
26	2349454	RIDUZIONE	RÉDUCTION	REDUCER	REDUZIERSTÜCK	REDUCCIÓN	M.3/8" - F.1/4"
27	2349455	ATTACCO RAPIDO	RACCORD RAPIDE	QUICK CONNECTORS	SCHNELLVERBINDUNG	EMPALMERAPIDO	M.1/2"
28	2349456	ATTACCO RAPIDO	RACCORD RAPIDE	QUICK CONNECTORS	SCHNELLVERBINDUNG	EMPALMERAPIDO	F.1/2"
29	2366182	CAMERA MISCELAZIONE	CHAMBRE MALAXAGE	MIXING CHAMBER	MISCHKAMMER	CÁMARA DE MEZCLADO	PU
30	2366170	SUPPORTO ANTERIORE MISCELATORE	SUPPORT ARRIERE MELANGEUR	FRONT SUPPORT MIXER	VORDERE HALTERUNG MISHER	SOPORTE DELANTERO MEZCLADOR	
31	2359241	CAMERA MISCELAZIONE	CHAMBRE MALAXAGE	MIXING CHAMBER	MISCHKAMMER	CÁMARA DE MEZCLADO	complete (incl. Pos. 19,29,30)





Fig.1 tav 1



TAB. 1 - OPBOUW VAN DE MACHINE - MASKINENS OPBYGNING - MASKINUPPBYGGNAD - COMPOSIÇÃO DA MÁQUINA

Pos.	Part No.	NL	DK	SV	PT	Note
1	2349429	TRECHTER	TRAGT	TRATT	TREMONHA	
2	2349430	BESLAG TRANSMISSIEMOTOR	BESLAG GEARMOTOR	BESLAG DRIVMOTOR	FERRAGENS DO MOTOR REDUTOR	
3	2349431	AFDICHTFLENS	TÆTNINGSFLANGE	TÄTNINGSFLÄNS	FLANGE DE VEDAÇÃO	
4	2349432	AFDICHTING	TÆTNING	PACKNING	VEDAÇÃO	DI43
5	2349433	TRANSMISSIEMOTOR	GEARMOTOR	DRIVMOTOR	MOTOR REDUTOR	230V 50Hz
6	2349434	SCHROEF	SNEGL	SKRUV	SEM-FIM	
7	2349435	MENGGAMERBUS	BLANDEKAMMERBØSNING	BLANDNINGSKAMMARBUSSNING	CASQUILHO DA CÂMARA DE MISTURA	
8	2349436	MENGERAS	BLANDERAKSEL	BLANDARAXEL	EIXO MISTURADOR	
9	2349437	VOORSTE STELVOET	FORRESTE JUSTERBARE BEN	FRÄMRE STÄLLFOT	PÉ REGULADOR DIANTEIRO	
10	2349438	ACHTERSTE STELVOET	BAGESTE JUSTERBARE BEN	BAKRE STÄLLFOT	PÉ REGULADOR TRASEIRO	
11	2349439	ELEKTRISCHE MODULE 230V 50-60 Hz	ELEKTRISK MODUL 230 V 50-60 Hz	ELEKTRISK KOMPONENTGRUPP 230 V 50-60 Hz	MÓDULO ELÉTRICO 230V 50-60 Hz	PlastMix 15 1106100-1106101
12	2349440	HYDRAULISCHE MODULE	HYDRAULISK MODUL	HYDRAULISK KOMPONENTGRUPP	MÓDULO HIDRÁULICO	
13	2349441	ROOSTER	GITTER	GALLER	GRADE	
14	2349442	WIEL	HJUL	HJUL	RODA	SEMPIN. 200X50F26.5 MOZZ
15	2349443	EINDSCHAKELAAR	ENDESTOPKONTAKT	GRÄNSSTÄLLARE	INTERRUPTOR DE FIM DE CURSO	
16	2349444	SPLITPEN	SPLITPIND	SPRINT	PINO DE SEGURANÇA	
17	2349445	SPLITPEN	SPLITPIND	SPRINT	PINO DE SEGURANÇA	
18	2349446	MENGGAMER	BLANDEKAMMER	BLANDNINGSKAMMARE	CÂMARA DE MISTURA	Steel
19	2349447	SNELKOPPELING	LYNKOBLING	SNABBKOPPLING	ACOPLAMENTO RÁPIDO	M 1/2" OTTONE
20	2349448	VOORSTE HOUDER MENDER	BLANDERENS FORRESTE HOLDER	BLANDARENS FRÄMRE HÅLLARE	SUPORTE DIANTEIRO DO MISTURADOR	
21	2349449	WATERSLANG	VANDSLANGE	VATTENSLANG	MANGUEIRA DE ÁGUA	1/2" 10bar I.10mt
22	2349450	SCHROEF	SNEGL	SKRUV	SEM-FIM	PASSO=26
23	2349451	MENGER VOOR LIJM	BLANDER TIL LIM	BLANDARE FÖR LIM	MISTURADOR PARA COLA	
24	2349452	INJECTIEMONDSTUK	INDSPRØJTNINGSDYSE	INSPRUTNINGSMUNSTYCKE	BOCAL DE INJEÇÃO	
25	2349453	LUCHTSLANG	LUFTSLANGE	LUFTSLANG	MANGUEIRA DE AR	L.107mm
26	2349454	REDUCEERSTUK	REDUKTIONSSTYKKE	REDUCERINGSSTYCKE	PEÇA REDUTORA	M.3/8" - F.1/4"
27	2349455	SNELVERBINDING	LYNKOBLING	SNABBFÖRBINDELSE	CONEXÃO RÁPIDA	M.1/2"
28	2349456	SNELVERBINDING	LYNKOBLING	SNABBFÖRBINDELSE	CONEXÃO RÁPIDA	F.1/2"
29	2366182	MENGGAMER	BLANDEKAMMER	BLANDNINGSKAMMARE	CÂMARA DE MISTURA	PU
30	2366170	VOORSTE HOUDER MENDER	BLANDERENS FORRESTE HOLDER	BLANDARENS FRÄMRE HÅLLARE	SUPORTE DIANTEIRO DO MISTURADOR	
31	2359241	MENGGAMER	BLANDEKAMMER	BLANDNINGSKAMMARE	CÂMARA DE MISTURA	complete (incl. Pos. 19,29,30)



TAV. 2: 2349440 - IMPIANTO IDRAULICO-HYDRAULIQUE GROUPE-HYDRAULIC UNIT-HYDRAULISCHE BAUGRUPPE-GRUPO HIDRAULICO								
DA MATRICOLA A PARTIR DU NUMERO DE SERIE FROM SERIAL NUMBER AB SERIENNUMMER DEL NUMERO DE SERIE	Pos.	Part No.	I	F	GB	D	E	Note
	1	2349458	ELETTROVALVOLA	ELECTROVALVE	SOLENOID VALVE	MAGNETVENTIL	ELECTROVÁLVULA	SIRAI L152 B14 ZB10A 1/2" 230V 50/60Hz
	2	2349459	VALVOLA ANGOLARE	SOUPAPE D'ANGLE	ANGLE VALVE	WINKELVENTIL	VÁLVULA ANGULAR	ART.PFT 20155201
	3	2349460	NIPPLO	NIPPLE	NIPPLE	NIPPEL	NIPLE	1/2" OTTONE
	4	2349461	TRONCHETTO FILETTAT	TRICOISES	BRANCH	BOLZEN	MANGUITO	1/2" L50mm
	5	2349447	ATTACCO RAPIDO	RACCORD RAPIDE	QUICK CONNECTOR	SCHNELLANSCHLUSS	CONEXIÓN RÁPIDA	1/2" M
	6	2349462	RIDUTTORE DI PRES- SIONE	REDUCTEUR DE PRESSION	PRESSURE REDUCER	DRUCKMINDERER	REDUCTOR DE PRE- SIÓN	CALEFFI 533241 1/2"
	7	2349463	GOMITO	COUDE	ELBOW	ECKSTÜCK	CODO	90° 1/2" M.M CO- NICO GHISA Z
	8	2349464	COLLARE	COLLIER	CLIP	SHELLE	ABRAZADERA	1/2"
	9	2349465	TUBO ACQUA	TUBE EAU	WATER HOSE	WASSERSCHLAUCH	MANGUERA AGUA	20 BAR D.13x20
	10	2349466	PORTAGOMMA	SUPPORT CA- OUTCHOU	HOSE CONNECTOR	SCHLAUCHHALTER	CONEXIÓN MANGUERA	90° 1/2" F. D.13mm
	11	2349467	FASCETTA	COLLIER	CLIP	SHELLE	ABRAZADERA	D20-23
	12	2349468	GUARNIZIONE ATTACCO RAPIDO	JOINT RACCORD RAPIDE	QUICK CONNECTOR SEAL	DICHTUNG SCHNELLANSCHLUSS	JUNTA CONEXIÓN RÁPIDA	
	13	2349469	VITE	VIS	SCREW	SCHRAUBE	TORNILLO	TE M8X35Z UNI5739N8.8
	14	2349470	DADO	ECROU	NUT	MUTTER	TUERCA	UNI5588 M8 CLASSE 8
	15	2349471	RONDELLA	RONDELLE	WASHER	UNTERLEGSCHLEIBE	ARANDELA	D8 Z
	16	2349472	FILTRO ACQUA	FILTRE EAU	WATER FILTER	WASSERFILTER	FILTRO AGUA	
	17	2349473	FILTRO ACQUA	FILTRE EAU	WATER FILTER	WASSERFILTER	FILTRO AGUA	"Y" 1/2" 200 MICRON
867223	18	2349475	NIPPLO RIDOTTO	NIPPLE	NIPPLE	NIPPEL	NIPLE	3/4"-1/2"
867223	19	2349476	ATTACCO RAPIDO	RACCORD RAPIDE	QUICK CONNECTOR	SCHNELLANSCHLUSS	CONEXIÓN RÁPIDA	3/4" F.
	20	2349477	MANOMETRO	MANOMÈTRE	GAUGE	MANOMETER	MANOMETER	0-10 BAR

TAB. 2: 2349440 - HYDRAULISCHE MODULE - HYDRAULISK MODUL - HYDRAULISKA KOMPONENTER - MÓDULO HIDRÁULICO							
VANAF SERIENNUMMER- FRA SERIENNUMMER FRAN SERIENNUMMER A PARTIR DE NUMERO DE SERIE	Pos.	Part No.	NL	DK	SV	PT	Note
	1	2349458	MAGNEETKLEP	MAGNETVENTIL	MAGNETVENTIL	VÁLVULA SOLENOIDE	SIRAI L152 B14 ZB10A 1/2" 230V 50/60Hz
	2	2349459	HOEKVENTIEL	VINKELVENTIL	VINKELVENTIL	VÁLVULA ANGULAR	ART.PFT 20155201
	3	2349460	NIPPEL	NIPPEL	NIPPEL	NIPLE	1/2" OTTONE
	4	2349461	BOUT	BOLT	BULT	CAVILHA	1/2" L50mm
	5	2349447	SNELAANSLUITING	LYNKOBLING	SNABBANSLUTNING	LIGAÇÃO RÁPIDA	1/2" M
	6	2349462	DRUKVERMINDERAAR	TRYKREDUKTION- SVENTIL	TRYCKREGULATOR	REDUTOR DE PRESSÃO	CALEFFI 533241 1/2"
	7	2349463	HOEKSTUK	HJØRNESTYKKE	HÖRNSTYCKE	PEÇA ANGULAR	90° 1/2" M.M CONICO GHISA Z
	8	2349464	KLEM	SPÆNDEBÅND	SVEP	BRAÇADEIRA	1/2"
	9	2349465	WATERSLANG	VANDSLANGE	VATTENSLANG	MANGUEIRA DE ÁGUA	20 BAR D.13x20
	10	2349466	SLANGHOUDER	SLANGEHOLDER	SLANGHÅLLARE	SUPORTE DE MANGUEIRA	90° 1/2" F. D.13mm
	11	2349467	KLEM	SPÆNDEBÅND	SVEP	BRAÇADEIRA	D20-23
	12	2349468	AFDICHTING SNELAAN- SLUITING	TÆTNING LYNKO- BLING	PACKNING SNAB- BANSLUTNING	VEDAÇÃO LIGAÇÃO RÁPIDA	
	13	2349469	SCHROEF	SKRUE	SKRUV	PARAFUSO	TE M8X35Z UNI5739N8.8
	14	2349470	MOER	MØTRIK	MUTTER	PORCA	UNI5588 M8 CLASSE 8
	15	2349471	ONDERLEGSCHIIFJE	SPÆNDESKIVE	UNDERLÄGGS- BRICKA	ARRUELA PLANA	D8 Z
	16	2349472	WATERFILTER	VANDFILTER	VATTENFILTER	FILTRO DE ÁGUA	
	17	2349473	WATERFILTER	VANDFILTER	VATTENFILTER	FILTRO DE ÁGUA	"Y" 1/2" 200 MICRON
867223	18	2349475	NIPPEL	NIPPEL	NIPPEL	NIPLE	3/4"-1/2"
867223	19	2349476	SNELAANSLUITING	LYNKOBLING	SNABBANSLUTNING	LIGAÇÃO RÁPIDA	3/4" F.
	20	2349477	MANOMETER	MANOMETER	MANOMETER	MANÓMETRO	0-10 BAR

Fig.2 tav 2

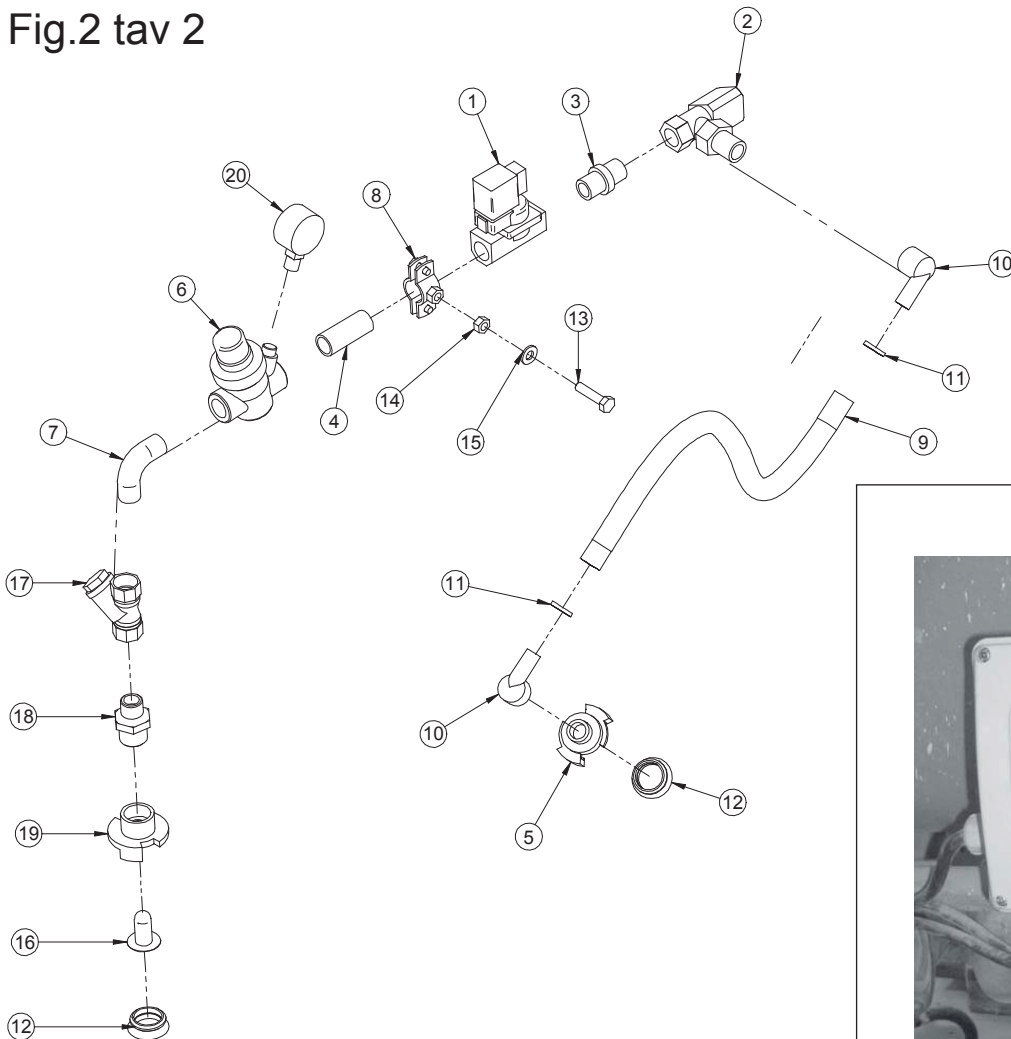
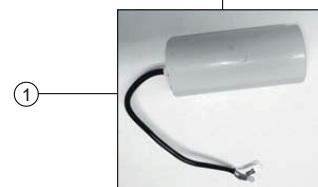
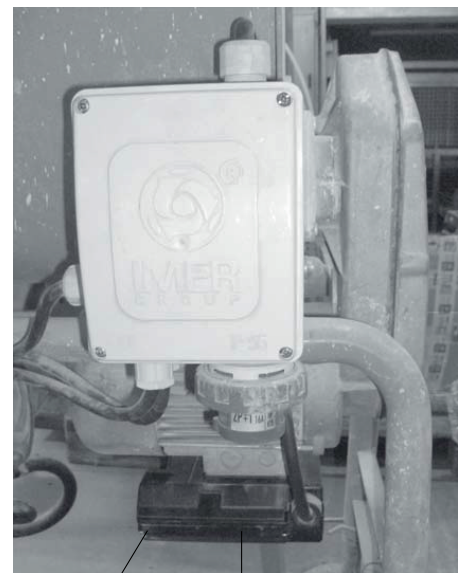


Fig.3 tav 3



TAV.3 - MOTORIDUTTORE- MOTOREDUCTEUR- GEARMOTOR- GETRIEBEMOTOR-MOTOREDUCTOR PlastMix 15 230V 50HZ COD. 2349433						
Pos.	Part No.	I	F	GB	D	E
1	2349478	CONDENSATORE	CONDENSATEUR	CAPACITOR	KONDENSATOR	CONDENSADOR
2	2349479	SCATOLA ELETTRICA+CO- PERCHIO	CAISSE ÉLECTRIQ- UE+COUVERCLE	ELECTRICAL BOX+COVER	ELEKTRISCHe BOX MIT DECKEL	CAJÓN ELÉCTRICO+TAPA

TAB. 3 - TRANSMISSIEMOTOR - GEARMOTOR - DRIVMOTOR - MOTOR REDUTOR PlastMix 15 230V 50HZ COD. 2349433					
Pos.	Part No.	NL	DK	SV	PT
1	2349478	CONDENSATOR	KONDENSATOR	KONDENSATOR	CONDENSADOR
2	2349479	ELEKTRISCHE BOX MET DEKSEL	ELEKTRISK BOKS MED LAG	ELBOX MED LOCK	CAIXA ELÉTRICA COM TAMPA

**TAV. 4 - IMPIANTO ELETTRICO -ELECTRIQUE GROUPE-ELECTRIC UNIT-ELEKTRISCHE BAUGRUPPE-GRUPO ELECTRICO  
- MOTORIDUTTORE- MOTOREDUCTEUR- GEARMOTOR- GETRIEBEMOTOR-MOTOREDUCTOR**  
PlastMix 15 230V 50HZ COD. 2349439

Pos.	Part No.	I	F	GB	D	E	Note
2	2349480	SPINA	FICHE	PLUG	STECKER	ENCHUFE	CEE 16A 2P+T IP67 230V
3	2349481	INTERRUTTORE	INTERRUPTEUR	SWITCH	SCHALTER	INTERRUPTOR	E3251-21 230V
4	2349482	PRESSACAVO	SERRE-CABLE	CABLE CLAMP	KABELKLEMME	PRENSACABLE	PG 13.5
5	2349483	COPERCHIO	COUVERCLE	COVER	DECKEL	TAPA	
6	2349484	CAVO ELETTRICO MOTORE	CABLE	CABLE	KABEL	CABLE	H07RNF 5X1
7	2349485	INTERRUTTORE TERMICO	INTERRUPTEUR THERMIQUE	THERMIC SWITCH	SCHUTZSCHALTER	INTERRUPTOR TERMICO	8A-ETA
8	2349486	CAPPUCCIO RESET TERMICO	PROTECTION THERMIQUE RESET	THERMIC RESET PROTECTION	ABDECKUNG SCHUTZSCHALTER	PROTECCION RESET TERMICO	
9	2349487	CONDENSATORE	CONDENSATEUR	CAPACITOR	KONDENSATOR	CONDENSADOR	50mF
10	2349488	CAVO ELETTRICO FINE CORSA	CABLE	CABLE	KABEL	CABLE	H07RNF 2X1.5
11	2349489	CAVO ELETTRICO ELETTROVALVOLA	CABLE	CABLE	KABEL	CABLE	H07RNF 3X1.5
12	2349490	FINECORSO	FIN DE COURSE	LIMIT SWITCH	ENDSCHALTER	TOPE DE RECORRIDO	FR502B PIZZATO
13	2349491	CONNETTORE ELETTROVALVOLA	CONNECTEUR ELECTROVALVE	SOLENOID CONNECTOR	STECKVERBINDUNG MAGNETVENTIL	CONECTOR ELECTROVALVULA	SIRAI L140
14	2349492	PROTEZIONE INTERRUTTORE	PROTECTION INTERRUPTEUR	SWITCH PROTECTION	SCHALTERABDECKUNG	PROTECCION INTERRUPTOR	
15	2349493	NUMERO 4 MAMMUT	SERRE-CÂBLE	CABLE CLAMP	KABELKLEMME	SUJETACABLES	
16	2349494	TAPPO PG 13.5 CON DADO+GUARNIZIONE	BOUCHON	PLUG	VERSCHLUSS	TAPON	
17	2349495	ALLOGGIAMENTO (INCL. POS.5)	BOÎTIER (RÉF.5 COMPRISE)	HOUSING (INCL.POS.5)	GEHÄUSE (INKL. POS.5)	CARCASA (INCL.POS.5)	
	2349496	CAVO DI ALLACCIAMENTO	CORDON D'ALIMENTATION	UNIT CONNECTING LINE	GERÄTEANSCHLUSSLEITUNG	CABLE DE CONEXIÓN	

**TAB. 4 ELEKTRISCHE MODULE - ELEKTRISK MODUL- ELEKTRISKA KOMPONENTER - MÓDULO ELÉTRICO  
TRANSMISSIEMOTOR- GEARMOTOR - DRIVMOTOR - MOTOR REDUTOR**  
PlastMix 15 230V 50HZ COD. 2349439

Pos.	Part No.	NL	DK	SV	PT	Note
2	2349480	STEKKER	STIK	KONTAKT	FICHA	CEE 16A 2P+T IP67 230V
3	2349481	SCHAKELAAR	KONTAKT	BRYTARE	INTERRUPTOR	E3251-21 230V
4	2349482	KABELKLEM	KABELKLEMME	KABELKLÄMMA	BRAÇADEIRA DE CABOS	PG 13.5
5	2349483	DEKSEL	LÅG	LOCK	TAMPA	
6	2349484	KABEL	KABEL	KABEL	CABO	H07RNF 5X1
7	2349485	VEILIGHEIDSSCHAKELAAR	BESKYTTELSESKONTAKT	SKYDDSBRYTARE	INTERRUPTOR DE PROTEÇÃO	8A-ETA
8	2349486	AFDEKKING VEILIGHEIDSSCHAKELAAR	AFDÆKNING BESKYTTELSESKONTAKT	KÄPA SKYDDSBRYTARE	COBERTURA INTERRUPTOR DE PROTEÇÃO	
9	2349487	CONDENSATOR	KONDENSATOR	KONDENSATOR	CONDENSADOR	50mF
10	2349488	KABEL	KABEL	KABEL	CABO	H07RNF 2X1.5
11	2349489	KABEL	KABEL	KABEL	CABO	H07RNF 3X1.5
12	2349490	EINDSCHAKELAAR	ENDESTOPKONTAKT	GRÄNSSTÄLLARE	INTERRUPTOR DE FIM DE CURSO	FR502B PIZZATO
13	2349491	STEEKVERBINDING MAGNEETKLEP	STIKFORBINDELSE MAGNETVENTIL	STICKFÖRBINDNING MAGNETVENTIL	CONEXÃO VÁLVULA SOLENOIDE	SIRAI L140
14	2349492	SCHAKELAARAFDEKKING	KONTAKTAFDÆKNING	BRYTARLOCK	COBERTURA DE INTERRUPTOR	
15	2349493	KABELKLEM	KABELHOLDER	KABELKLÄMMA	BRAÇADEIRA DE CABO	
16	2349494	AFSLUITING	LÅS	LÅS	FECHO	
17	2349495	BEHUIZING (INCL. POS.5)	HUS (INKL POS.5)	HÖLJE (INKL. POS.5)	CARÇAÇA (INCL. POS.7)	
	2349496	AANSLUITNOER	APPARATETS TILSLUTNINGSLIGNING	MASKINANSLUTNINGSKABEL	CABO DE LIGAÇÃO AO APARELHO	

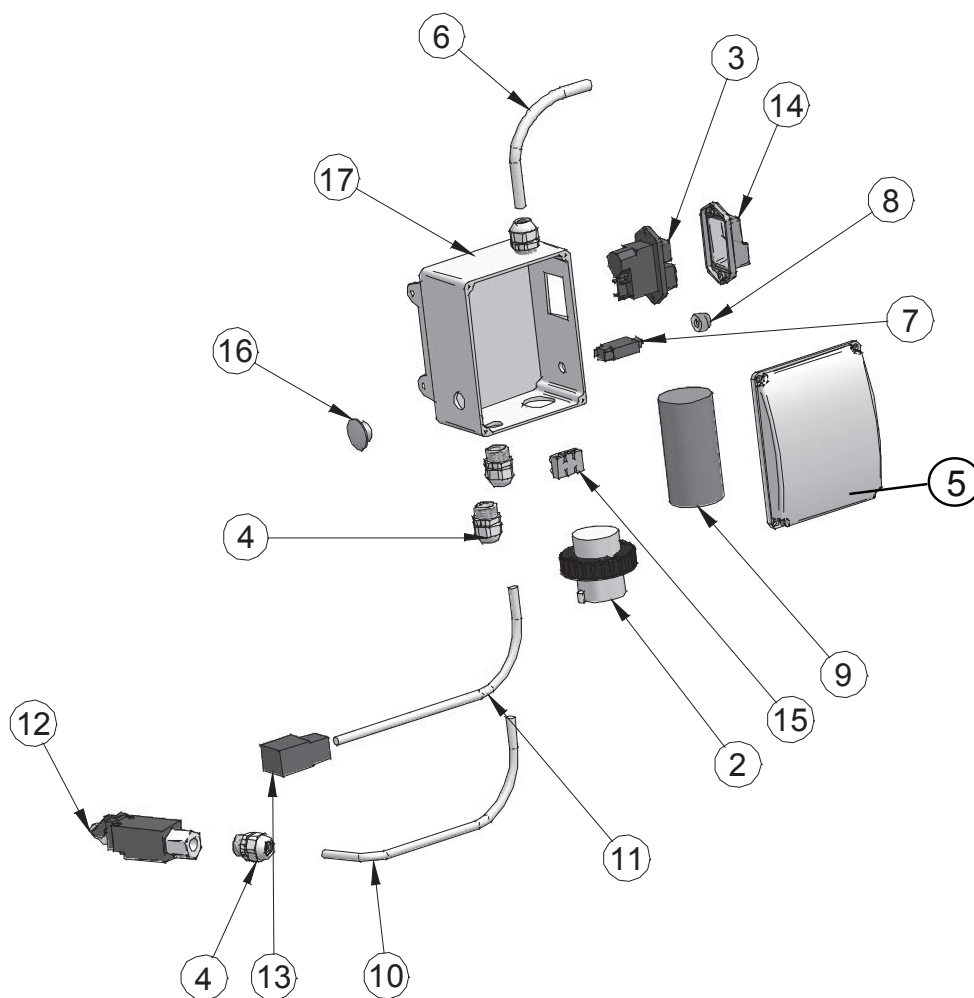


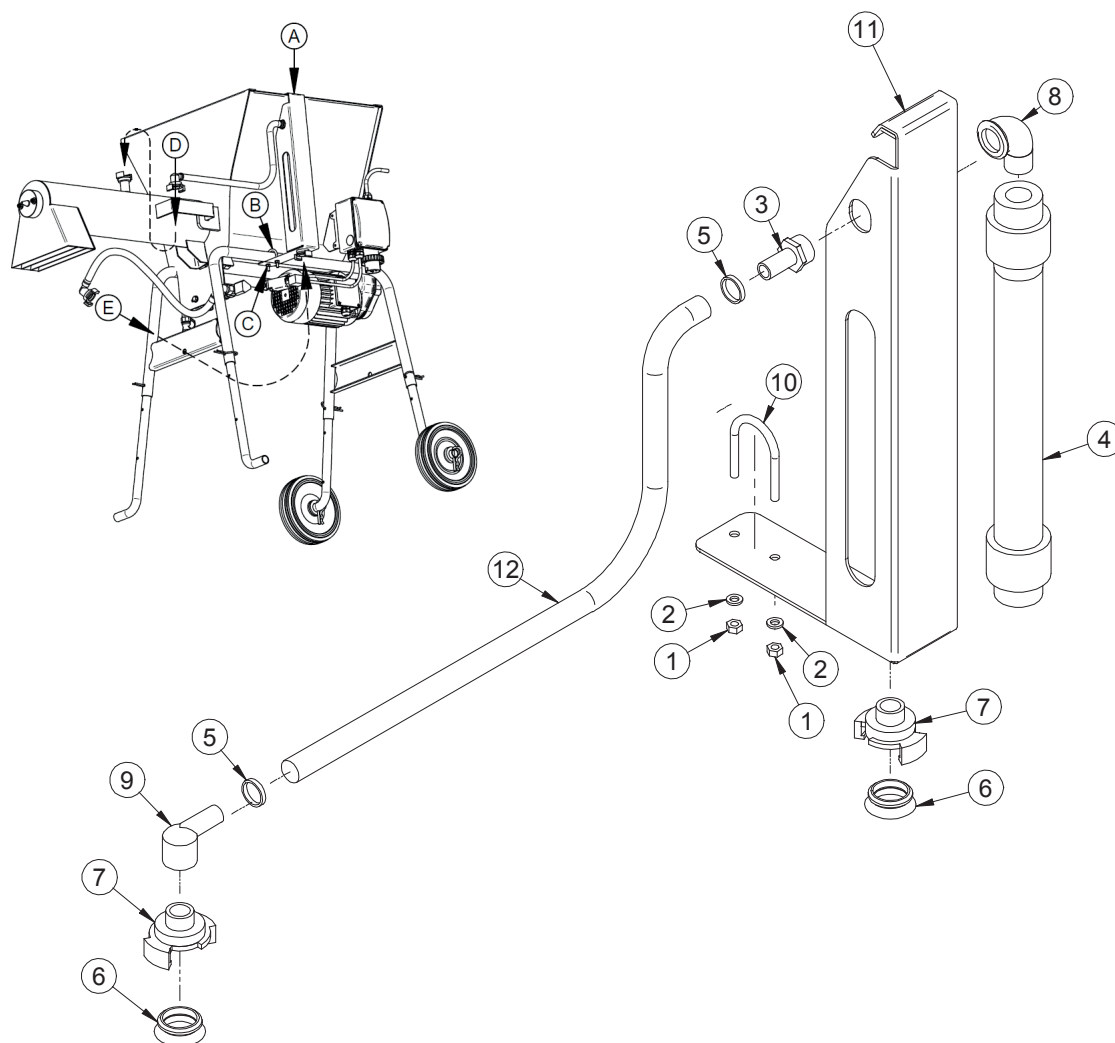
Fig.4 tav 4

## 12 ZUBEHÖR / ACCESSORIES / ACCESSOIRES / ACCESSORI / ACCESORIOS / ACCESSOIRES / TILBEHØR / TILLBEHÖR / ACESSÓRIOS

2349234

### KIT FLUSSIMETRO - KIT FLUXMETRE - KIT FLOW METER DURCHFLOUßMESSER - KIT CAUDALIMETRO DEBIETMETER - GENNEMSTRØMNINGSMÅLER - GENOMSTRÖMNINGSMÄTARE - FLUXÍMETRO

Fig. 6 - Tav.6





TAV.6 - KIT FLUSSIMETRO - KIT FLUXMETRE - KIT FLOWMETER - DURCHFLOSSMESSER - KIT CAUDALIMETRO							
Pos.	Part No.	I	F	GB	D	E	Note
1	2349509	DADO	ECROU	NUT	MUTTER	TUERCA	5588 M6 Z
2	2349508	RONDELLA	RONDELLE	WASHER	UNTERLEGSCHIEBE	ARANDELA	6592 d.6x12.5x1.6 Z
3	2349511	PORTAGOMMA	PORTE-CAOUTCHOUC	HOSE FITTING	SCHLAUCHHALTER	ADAPTADOR	M 1/2" d.13
4	2349512	FLUSSIMETRO	FLUXMETRE	FLOWMETER	DURCHFLOSSMESSER	CAUDALIMETRO	1/2" 150-1000 L/h
5	2349467	FASCETTA AD ANELLO CON ORECCHIE	COLLIER	CLIP	SCHELLE	ABRAZADERA	d. 20-23
6	2349468	GUARNIZIONE ATTACCO RAPIDO	JOINT RACCORD RAPIDE	JOINT RACCORD RAPIDE	QUICK CONNECTOR SEAL	DICHTUNG SCHNEL- LANSCHLUSS	
7	2349447	ATTACCO RAPIDO	RACORD RAPIDE	QUICK CONNECTOR	SCHNELLANSCHLUSS	CONEXIÓN RÁPIDA	1/2" M.
8	2349505	GOMITO 90°	COUDE 90°	90° ELBOW FITTING	90° WINKELSTÜCK	CODO 90°	1/2" M. F.
9	2349466	PORTAGOMMA	SUPPORT CA- OUTCHOUC	HOSE CONNECTOR	SCHLAUCHHALTER	CONEXIÓN MANGUERA	90° 1/2" F. d.13
10	2349499	COLLARE ZN	COLLIER	CLIP	SCHELLE	ABRAZADERA	M.6 di.35 H.61
11	2349513	SUPPORTO FLUS- SIMETRO	SUPPORT FLUXMETRE	SUPPORT FLOWMETER	HALTERUNG DURCHFLOSSMESSER	SOPORTE CAUDALI- METRO	
12	2349514	TUBO ACQUA	TUBE EAU	WATER HOSE	WASSERSCHLAUCH	MANGUERA AGUA	13 BAR 13X20 L.860

TAB. 6 DEBIETMETER - GENNEMSTRØMNINGSMÅLER - GENOMFLØDESMÅTARE - FLUXÍMETRO						
Pos.	Part No.	NL	DK	SV	PT	Note
1	2349509	MOER	MØTRIK	MUTTER	PORCA	5588 M6 Z
2	2349508	ONDERLEGSCHIJFJE	SPÆNDESKIVE	UNDERLÆGGSBRICKA	ARRUELA PLANA	6592 d.6x12.5x1.6 Z
3	2349511	SLANGHOUDER	SLANGEHOLDER	SLANGHÅLLARE	SUPORTE DE MANGUEIRA	M 1/2" d.13
4	2349512	DEBIETMETER	GENNEMSTRØMNINGS- MÅLER	GENOMSTRØMNINGSMÅTARE	FLUXÍMETRO	1/2" 150-1000 L/h
5	2349467	KLEM	SPÆNDEBÅND	SVEP	BRAÇADEIRA	d. 20-23
6	2349468	QUICK CONNECTOR SEAL	QUICK CONNECTOR SEAL	SNABBKOPPLINGSTÅTNING	QUICK CONNECTOR SEAL	
7	2349447	SNELAANSLUITING	LYNKOBLING	SNABBANSLUTNING	LIGAÇÃO RÁPIDA	1/2" M.
8	2349505	90° HOEKSTUK	90° VINKELSTYKKE	90° VINKELSTYCKE	Peça angular 90°	1/2" M. F.
9	2349466	SLANGHOUDER	SLANGEHOLDER	SLANGHÅLLARE	SUPORTE DE MANGUEIRA	90° 1/2" F. d.13
10	2349499	KLEM	SPÆNDEBÅND	SVEP	BRAÇADEIRA	M.6 di.35 H.61
11	2349513	HOUDER DEBIETMETER	HOLDER GENNEMSTRØMNINGS- MÅLER	FÅSTE GENOMSTRØMNINGSMÅTARE	SUPORTE FLUXÍMETRO	
12	2349514	WATERSLANG	VANDSLANGE	VATTENSLANG	MANGUEIRA DE ÁGUA	13 BAR 13X20 L.860



J. Wagner GmbH Otto Lilienthal-Str.18 D-88677 Markdorf



Hiermit erklären wir, daß die Bauart vom Durchlaufmischer



Herewith we declare that the supplied version of Continuous Mixer



Par la présente, nous déclarons, que le type de Melangeur Continu



Si dichiara che il modello Impianto per la verniciatura a Mescolatore Continuo

**Wagner PlastMix 15 - 230V 50/60 Hz**

folgenden einschlägigen Bestimmungen entspricht:	complies with the following provisions applying to it:	correspond aux dispositions pertinentes suivantes:	é conforme alle seguenti disposizioni pertinenti:
<b>2006/42 EG, 2004/108 EG</b>	<b>2006/42 EC, 2004/108 EC</b>	<b>2006/42 CE, 2004/108 CE</b>	<b>2006/42 CE, 2004/108 CE</b>
Angewendete harmonisierte Normen, insbesondere:	Applied harmonized standards, in particular:	Normes harmonisées utilisées, notamment:	Norme armonizzate applicate, in particolare:

**EN ISO 12100: 2010, EN 60204-1:2006,**

**EN 12151:2007**

Markdorf, 21.05.2014  
Location, Date

*T. Jeltsch*

Senior Vice President  
Global Product Strategy & Planning

Hr. T. Jeltsch (Mr.)

*J. Ulbrich*

Vice President Engineering

Hr. J. Ulbrich (Mr.)  
Dokumentationsverantwortlicher  
Responsible person for documents  
Responsable de la documentation  
Responsabile della documentazione

Wagner-Nr. 2338025



J. Wagner GmbH Otto Lilienthal-Str. 18 D-88677 Markdorf



**NL** **CE** Konformiteitsverklaring hiermede verklaren wij, dat de in de handel gebrachte machine Doorlooppmixer

**DK** **CE** Konformitetserklæring Hermed erklæres, at produkttypen Blandeaggregat

**S** **CE** Försäkran Härmed intygar vi att Genomloppsmixer

**E** **CE** Declaración de conformidad por la presente, declaramos que la Mezclador Continuo

**P** **CE** Declaração de conformidade Com a presente, declaramos que o Misturador de filtragem

**Wagner PlastMix 15 - 230V 50/60 Hz**

voldoet aan de eisen van de in het vervolg genoemde bepalingen:	er i overensstemmelse med følgende bestemmelser:	är konstruerad enligt följande gällande bestämmelser:	satisface las disposiciones pertinentes siguientes:	está em conformidade com as disposições pertinentes, a saber:
<b>2006/42 EG, 2004/108 EG</b>	<b>2006/42 EF, 2004/108 EF</b>	<b>2006/42 EC, 2004/108 EC</b>	<b>2006/42 CE, 2004/108 CE</b>	<b>2006/42 CE, 2004/108 CE</b>
Gebroekte geharmoniseerde normen, in het bijzondere:	Harmoniserede standarder, der blev anvendt, i saerdeleshed:	Tillämpade harmoniserade standarder, i synnerhet:	Normas armonizadas utilizadas, particularmente:	Normas harmonizadas utilizadas, em particular:

**EN ISO 12100: 2010, EN 60204-1: 2006, EN 12151:2007**

Markdorf, 21.05.2014  
Location, Date

*T. Jeltsch*

Senior Vice President  
Global Product Strategy & Planning

Hr. T. Jeltsch (Mr.)

*J. Ubrich*

Vice President Engineering

Hr. J. Ubrich (Mr.)  
Documentatieverantwoordelijke  
Dokumentationsansvarlig  
Dokumentationsansvarig  
Responsable de la documentación  
Responsável pela documentação

Wagner-Nr. 2338025

**EUROPA-SERVICENETZ / EUROPEAN SERVICE NETWORK / RÉSEAU DE SERVICE APRÈS-VENTE EN EUROPE  
RETE DI ASSISTENZA EUROPEA / EUROPA – SERVICENETWERK**

- |   |   |  |
|---|---|--|
| <p><b>A</b> J. Wagner Ges.m.b.H.<br/>Ottogasse 2/20<br/>2333 Leopoldsdorf<br/>Österreich<br/>Tel. +43/ 2235 / 44 158<br/>Telefax +43/ 2235 / 44 163<br/>office@wagner-group.at</p>  | <p><b>DK</b> Wagner Spraytech<br/>Scandinavia A/S<br/>Helgeshøj Allé 28<br/>2630 Taastrup<br/>Denmark<br/>Tel. +45/43/ 27 18 18<br/>Telefax +45/43/ 43 05 28<br/>wagner@wagner-group.dk</p>   | <p><b>GB</b> Wagner Spraytech (UK) Limited<br/>The Coach House<br/>2 Main Road<br/>Middleton Cheney OX17 2ND<br/>Great Britain<br/>UK-Helpline 01295 714200<br/>Fax 01295 710100<br/>enquiries@wagnerspraytech.co.uk</p> |
| <p><b>B</b> WSB Finishing Equipment<br/>Veilinglaan 56-58<br/>1861 Meise-Wolvertem<br/>Belgium<br/>Tel. +32/2/269 46 75<br/>Telefax +32/2/269 78 45<br/>info@wagner-wsb.nl</p>  | <p><b>E</b> Makimport Herramientas, S.L.<br/>C/ Méjico nº 6<br/>Pol. El Descubrimiento<br/>28806 Alcalá de Henares (Madrid)<br/>Tel. 902 199 021/ 91 879 72 00<br/>Telefax 91 883 19 59<br/>ventas@grupo-k.es<br/>info@grupo-k.es</p> | <p><b>I</b> Wagner colora Srl<br/>Via Italia 34<br/>20060 Gessate – MI<br/>Italia<br/>Tel. 02.959292.1<br/>Telefax 02.95780187<br/>info@wagnercolora.com</p>   |
| <p><b>CH</b> Wagner International AG<br/>Industriestrasse 22<br/>9450 Altstätten<br/>Schweiz<br/>Tel. +41/71 / 7 57 22 11<br/>Telefax +41/71 / 7 57 22 22<br/>wagner@wagner-group.ch</p>  | <p><b>F</b> Euromair Antony<br/>S.A.V. Ile-de-France<br/>12-14, av. F. Sommer<br/>92160 Antony<br/>Tel. 01.55.59.92.42<br/>Telefax +33 (0) 1 69 81 72 57<br/>conseil.paris@euromair.com</p>   | <p><b>NL</b> WSB Finishing Equipment BV<br/>De Heldinnenlaan 200,<br/>3543 MB Utrecht<br/>Netherlands<br/>Tel. +31/ 30/241 41 55<br/>Telefax +31/ 30/241 17 87<br/>info@wagner-wsb.nl</p>                                |
| <p><b>D</b> J. Wagner GmbH<br/>Otto-Lilienthal-Straße 18<br/>D-88677 Markdorf<br/>Postfach 11 20<br/>D-88669 Markdorf<br/>Deutschland<br/>Tel.: +49 / 75 44 / 505 -1664<br/>Fax: +49 / 75 44 / 505 -1155<br/>wagner@wagner-group.com<br/>www.wagner-group.com</p> | <p><b>F</b> Euromair Distribution<br/>Siège Social / S.A.V. Sud<br/>343, bd. F. Perrin<br/>13106 Rousset Cedex<br/>Tel. 04.42.29.08.96<br/>Telefax 04.42.53.44.36<br/>conseil@euromair.com</p>  | <p><b>S</b> Wagner Spraytech<br/>Scandinavia A/S<br/>Helgeshøj Allé 28<br/>2630 Taastrup<br/>Denmark<br/>Tel. +45/43/ 21 18 18<br/>Telefax +45/43/ 43 05 28<br/>wagner@wagner-group.dk</p>                               |
| <p><b>CZ</b> E-Coreco s.r.o.<br/>Na Roudné 102<br/>301 00 Plzeň<br/>Czechia<br/>Tel. +420 734 792 823<br/>Telefax 420 227 077 364<br/>info@aplikacebarev.cz</p>   |   |  |