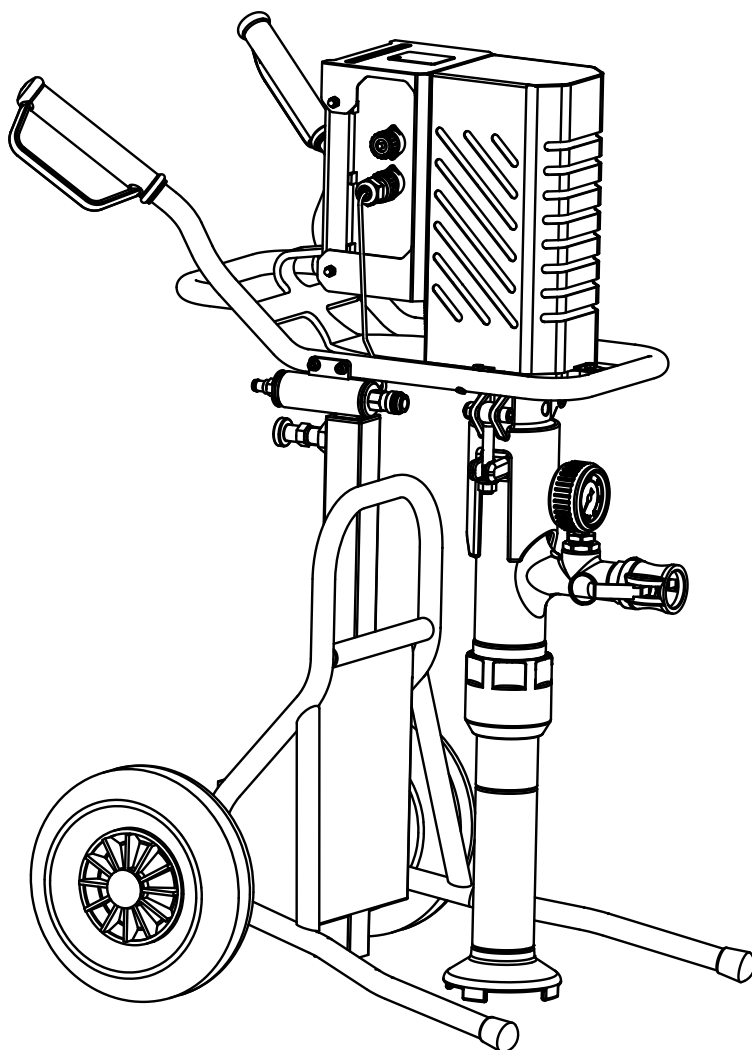


WAGNER


Plast Coat 430

- E -	Manual de instrucciones	2
- I -	Istruzioni per l'uso	30
- DK -	Driftsvejledning	58
- S -	Bruksanvisning	86



¡Advertencia!

Las máquinas pulverizadoras de mortero producen presiones de pulverización sumamente altas

	¡Atención, riesgo de lesiones!
1	¡No tocar nunca el chorro de pulverizado con los dedos o la mano! ¡No dirigir nunca la lanza pulverizadora hacia sí mismo o a otras personas! ¡Los materiales de recubrimiento son cáusticos o irritantes! ¡Proteger la piel y los ojos!
2	Antes de cada puesta en servicio se observarán los siguientes puntos conforme al manual de instrucciones: 1. Respetar las presiones permitidas. 2. Comprobar la estanqueidad de todas las piezas de unión.
3	Cumplir exactamente las instrucciones respecto a la limpieza y mantenimiento con regularidad del equipo. Antes de proceder a cualquier trabajo en la máquina pulverizadora de mortero y durante las paradas, observar los siguientes puntos: 1. Observar el tiempo de endurecimiento del material de recubrimiento. 2. Descargar la lanza pulverizadora y la manguera de mortero. 3. Desconectar la bomba de aspiración.

¡Obsérvese la seguridad!

Índice

1	NORMAS DE SEGURIDAD	4	7	INDICACIONES GENERALES RESPECTO A LA TÉCNICA DE APLICACIÓN	16
2	INTRODUCCIÓN A LOS TRABAJOS CON LA MÁQUINA PULVERIZADORA DE MORTERO PLASTCOAT 430	6	7.1	Técnica de pulverización	16
2.1	Funcionamiento de la máquina pulverizadora de mortero PlastCoat 430	6	8	PUESTA FUERA DE SERVICIO Y LIMPIEZA	17
2.2	Materiales de recubrimiento procesables	6	8.1	Limpieza de la manguera de mortero	17
3	DATOS TÉCNICOS	6	8.2	Limpieza del equipo y sustitución del estator	17
4	CUADRO EXPLICATIVO DE LA PLASTCOAT 430	7	8.3	Limpieza de la lanza pulverizadora	19
4.1	Elementos de servicio e indicadores en el equipo	8	9	MANTENIMIENTO	19
4.2	Accionamiento	9	9.1	Mantenimiento mecánico	19
4.3	Compresor (accesorio)	9	9.2	Mantenimiento eléctrico	19
4.4	Manguera de mortero para la lanza de pulverización neumática	9	9.3	Tiempo sin uso prolongado	19
4.5	Manguera de mortero para la lanza de pulverización automática	9	9.4	Cambio del rotor	19
4.6	Lanza de pulverización	10	10	ELIMINACIÓN DE AVERÍAS	20
5	TRANSPORTE	11	11	LISTA DE PIEZAS DE RECAMBIO PLASTCOAT 430	23
5.1	Desplazamiento	11	12	LISTA DE PIEZAS DE RECAMBIO DEL CARRO	24
5.2	Transporte en el vehículo	11	13	LISTA DE PIEZAS DE RECAMBIO DE LA LANZA PULVERIZADORA	25
6	PUESTA EN SERVICIO	12	14	ACCESORIOS PLASTCOAT 430	26
6.1	Lugar de instalación	12		Comprobación de la máquina pulverizadora de mortero	28
6.1.1	Conexión a la red eléctrica/ Cable de extensión	12		Advertencia para la eliminación de desechos	28
6.2	Primera puesta en servicio	12		Indicación importante respecto a la garantía del producto	28
6.2.1	Volumen de suministro	12		Declaración de garantía	28
6.2.2	Montaje	12		Declaración de conformidad CE	114
6.3	Conexión de la manguera de mortero	13		Red de servicio técnico en Europa	116
6.3.1	Lanza de pulverización automática	13			
6.3.2	Lanza de pulverización neumática	13			
6.4	Compresor (accesorio)	13			
6.5	Montaje de los frontales para pulverización (accesorios)	13			
6.6	Conexión de la lanza pulverizadora	14			
6.7	Mando a distancia (accesorio)	14			
6.7.1	Montaje mando a distancia	14			
6.8	Preparación de la máquina pulverizadora de mortero	15			
6.8.1	Aclarar previamente la manguera de mortero (Lanza de pulverización automática)	15			
6.8.2	Aclarar previamente la manguera de mortero (Lanza de pulverización neumática)	16			
6.9	Comienzo del proceso de pulverización	16			
6.10	Conclusión del proceso de pulverización	16			

1 NORMAS DE SEGURIDAD

Los requisitos técnicos de seguridad para las máquinas de alimentación de mortero se regulan entre otros en:

- a) **EN 12001:2003, máquinas de alimentación, pulverización y clasificación de hormigón y mortero - Condiciones de seguridad**

Obsérvense estrictamente las normas de seguridad locales.

Para el manejo seguro de las máquinas pulverizadoras de mortero se observarán las siguientes indicaciones:

Utilización de la máquina pulverizadora de mortero

La bomba de aspiración PlastCoat 430 está destinada exclusivamente para el procesamiento de los materiales de recubrimiento descritos en la página 6. **Otro empleo no está permitido.** Para el empleo correcto pertenecen también la observación de las instrucciones de servicio y el cumplimiento de las condiciones de inspección y mantenimiento. Guardar el manual de instrucciones siempre a la mano en el lugar de aplicación de la máquina pulverizadora de mortero.

La máquina pulverizadora de mortero PlastCoat 430 debe utilizarse sólo con el manómetro. Se utilizará solamente la manguera de mortero prescrita por el fabricante.

Utilizar únicamente mangueras de mortero para una presión de servicio de mínimo 40 barios.

El proyector de mortero solo está previsto para el uso comercial por usuarios profesionales.

Protección personal

Protección de los ojos, la piel y las vías respiratorias: **Utilizar gafas protectoras, ropa protectora, guantes, eventualmente crema cutánea de protección y aparatos respiratorios.** No desacoplar la manguera de mortero mientras está bajo presión. ¡Observar el manómetro! ¡Ponerse gafas protectoras! ¡No dirigir la lanza pulverizadora a las personas!

Llevar puesto **protección de los oídos.**

Durante el transporte de la máquina y cuando se trabaje con la máquina hay que llevar zapatos de trabajo. Las personas que no sean necesarias para la instalación, el montaje o el manejo de la máquina se deberán mantener apartadas de la máquina.

Para casos de emergencia, el modelo PC 430 está equipado con un interruptor de parada de emergencia.

Caretas protectoras respiratorias

Poner a disposición del operario una careta respiratoria para protección contra polvo mineral.

Conexión a la red de alimentación sólo a través de un punto de alimentación especial, p.ej. un distribuidor de corriente para obras con dispositivo protector contra corriente defectuosa con $INF \leq 30 \text{ mA}$.

Evitar el ensuciamiento de la caja de enchufe para el mando a distancia en la unidad de control.



Peligro debido a la salida del material. Antes de activar la máquina hay que comprobar que el grifo de material de la lanza de pulverización esté cerrado. Cerrar el grifo de material cada vez que se interrumpa el trabajo.



Peligro de aplastamiento al ajustar la altura del bastidor y al conectar el tubo del material. No operar la máquina de pulverización de mortero cuando el rotor esté abierto. No tocar el rotor cuando esté en movimiento. Peligro de aplastamiento. Tener cuidado con los cabellos largos. Trabajar sólo con ropa ajustada.

Limpieza y mantenimiento

Nunca desacople el tubo del mortero bajo presión o desmonte la máquina bajo presión. Observe la presión en el manómetro.

Cuando se vayan a efectuar trabajos de mantenimiento desconecte siempre la máquina de pulverización de mortero, desenchufe el enchufe y asegure para impedir que pueda volver a enchufar.

No pulverizar el motor y la unidad de control de la máquina pulverizadora de mortero con chorro de agua detergente, detergente de alta presión o vapor detergente de alta presión. Peligro de cortocircuito mediante agua infiltrada.

Equipamiento eléctrico


Disponer la ejecución del equipamiento eléctrico de la máquina pulverizadora de mortero únicamente por un electricista competente. Éste se comprobará con regularidad. Eliminar inmediatamente los desperfectos, como uniones sueltas o cables quemados.

Mantener limpias y legibles las pegatinas en la máquina pulverizadora de mortero.



Si la máquina se para por causas mecánicas o porque ha habido una interrupción en el suministro de corriente, hay que colocar el interruptor de inmediato en la posición "A" para evitar que la máquina se pueda volver a poner en marcha por descuido. Existe riesgo de lesiones.

Manguera de mortero

	<p>Atención, ¡riesgo de lesiones mediante inyección! Como consecuencia de desgaste, dobleces y un uso inapropiado se pueden formar fugas en la manguera de mortero. A través de una fuga se puede inyectar líquido en la piel.</p>
---	---

Comprobar atentamente la manguera de mortero antes de cada uso.

Sustituir inmediatamente la manguera de mortero dañada.
 ¡No repare nunca usted mismo una manguera de mortero defectuosa!


Evitar curvaturas estrechas y dobleces; radio de curvatura mínimo aprox. 80 cm.


No pasar por encima de la manguera de mortero, protegerla contra contactos con objetos agudos y cantos cortantes.

No tirar nunca de la manguera de mortero para desplazar el equipo.

No torcer la manguera de mortero.

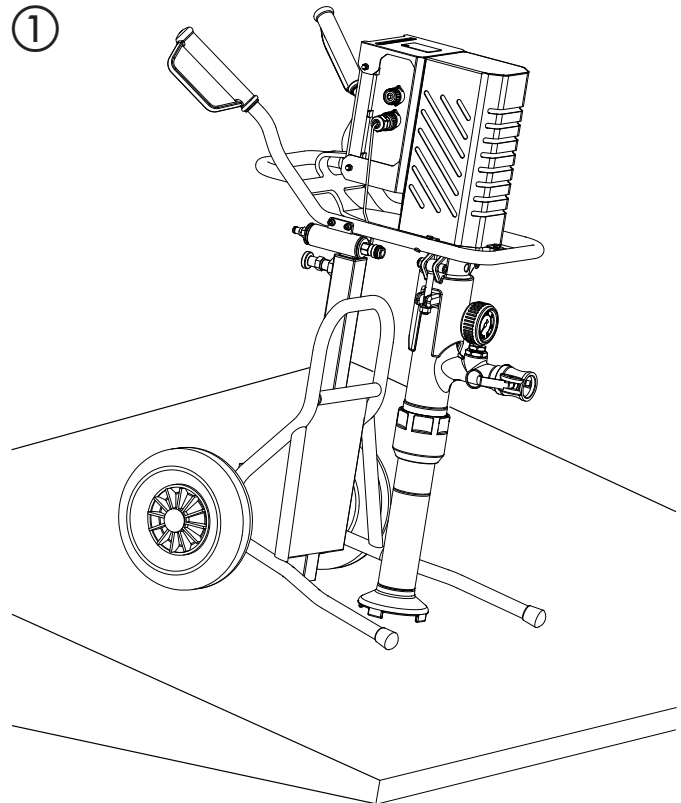
Tender la manguera de mortero de manera que no pueda representar un riesgo de tropiezo.

	<p>Por razones de funcionamiento, seguridad y duración, emplear únicamente mangueras de mortero originales de WAGNER.</p>
---	---

	<p>En mangueras de mortero viejas aumenta el riesgo de defectos. Wagner recomienda sustituir la manguera de mortero al cabo de 6 años.</p>
---	--

Instalación en superficies irregulares

La máquina de pulverización de mortero se tiene que instalar como se indica en la imagen para evitar que pueda salir rodando.



2 INTRODUCCIÓN A LOS TRABAJOS CON LA MÁQUINA PULVERIZADORA DE MORTERO PLASTCOAT 430

La máquina pulverizadora de mortero PlastCoat 430 está diseñada para ser utilizada desde un cubo.

La entrada de material se asegura sumergiendo el tubo de aspiración en el cubo de material.

La máquina no se ha concebido para usar como un aparato de limpieza.

2.1 FUNCIONAMIENTO DE LA MÁQUINA PULVERIZADORA DE MORTERO PLASTCOAT 430

La afluencia del material de recubrimiento se realiza mediante el efecto aspirador de la bomba de tornillo sinfín. El material de recubrimiento es dirigido por el efecto aspirador directamente a la bomba de tornillo sinfín con excéntrica. Esta bomba forma la presión necesaria para el transporte a través de la manguera de mortero. A la lanza pulverizadora se suministra el aire comprimido necesario para la pulverización. Mediante el control eléctrico la máquina de pulverización de mortero se puede encender o apagar o también se puede regular la cantidad de alimentación.

La cantidad de transporte continuamente regulable del material de recubrimiento permite obtener una fina y uniforme proyección del pulverizado.

2.2 MATERIALES DE RECUBRIMIENTO PROCESABLES

- Pegamentos de sistemas combinados de protección calorífuga (sistemas de minerales y resina sintética)
- Enlucidos de resina sintética con tamaño del grano hasta 3 mm
- Enlucidos de silicato con tamaño del grano hasta K 3
- Enlucidos de resina-silicona con tamaño del grano hasta K 3
- Enlucidos minerales con tamaño del grano hasta K 3
- Sistemas de enlucidos livianos con tamaño del grano hasta K 3
- Revoque rascado con tamaño del grano hasta K 3
- Enlucidos aislantes
- Enlucidos de saneamiento
- Recubrimiento de hormigón poroso
- Plástico de cuarzo
- Recubrimientos de techos
- Recubrimientos ignífugos
- Lechadas de junta mineral
- Emulsiones de betún
- Emplastes de armadura
- Fibra gruesa líquida
- Mortero de lechado de cercos
- Enfoscado de resina sintética
- Primera capa de adherencia

- Colores de relleno también con fibra
- Recubrimiento elástico
- Enlucido acústico aglomerado con resina sintética
- Masas de emplastecer aglomeradas con resina sintética

Todos los materiales de recubrimiento deben ser adecuados para el procesamiento a máquina. Véase hoja de datos del material de recubrimiento a procesar.

Utilizar otros materiales de recubrimiento sólo después de consultar al fabricante o al departamento de técnica de aplicación de WAGNER.

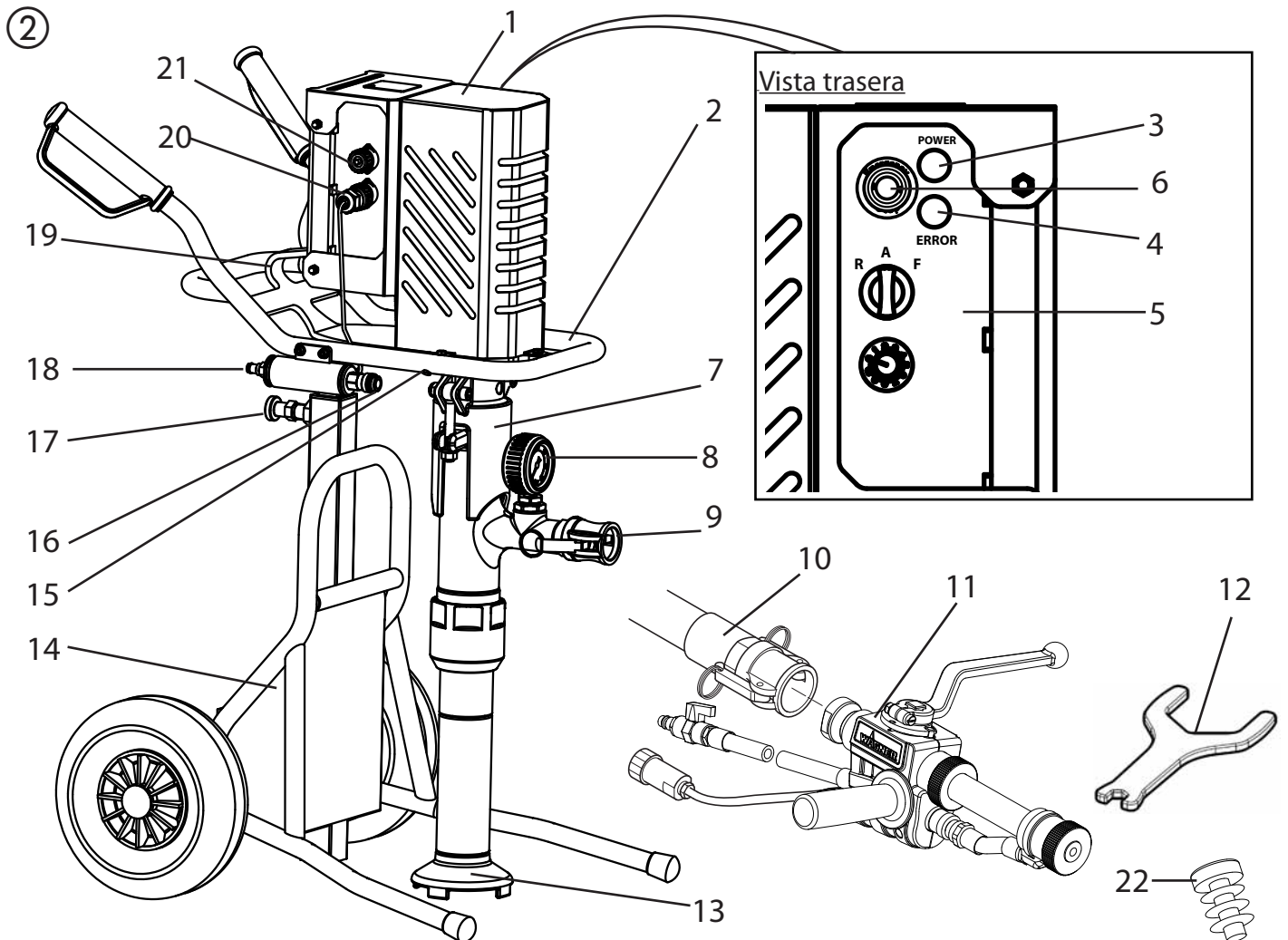
3 DATOS TÉCNICOS

	PlastCoat 430
Tensión:	230 V ~, 50 Hz
Puesta de fusibles:	16 A lento
Cable de conexión:	5 m longitud, 3 x 1,5 mm ²
Potencia del motor P ₁ :	1,8 kW
Cantidad de transporte máx. (agua):	12 l/min
Presión de servicio máx.:	40 barios
Tamaño del grano máx.:	K3 mm
Medidas (largo x ancho x alto):	700 x 600 x 1050 mm
Peso (PC 430):	38 kg
Peso (Lanza pulverizadora):	2,1 kg
Presión de neumático máx.:	2,5 bar
Clase de protección:	IP 55
Nivel de presión sonora máx.:	70 dB (A)*
Conexión del aire de pulverización:	Acoplamiento rápido DN 7,2 mm
Presión del aire de pulverización máx.:	10 barios
Cantidad de aire comprimido necesario mín.:	280 l/min
Longitud máx. del tubo del mortero:	30 m (y 2,5 m tubo flexible)
Altura máx. de bombeo:	20 m

* Punto de medición: Distancia 1 m al lado del equipo y 1,60 m sobre el suelo, suelo antiacústico.

4 CUADRO EXPLICATIVO DE LA PLASTCOAT 430

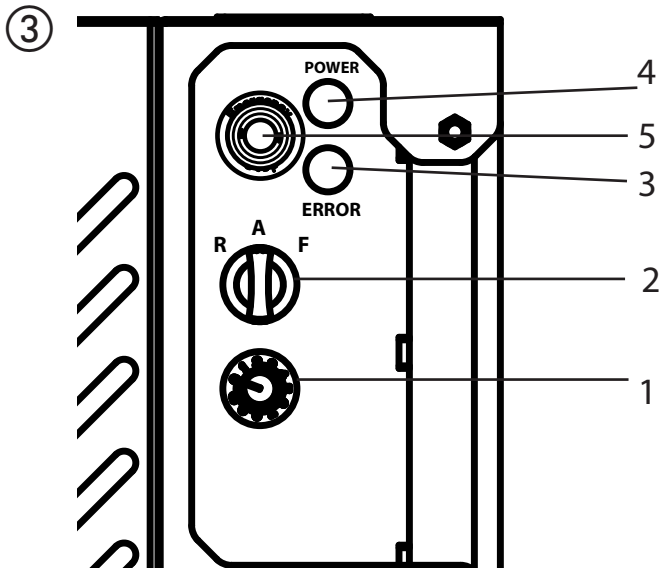
- | | | | |
|----|---|----|---|
| 1 | Unidad de accionamiento y control, completa | 2 | Bastidor principal con ruedas |
| 3 | Piloto de funcionamiento verde (señala que hay tensión de red) | 4 | Piloto de control rojo (señala que hay un funcionamiento defectuoso) |
| 5 | Panel de control con interruptor para el modo de servicio y el regulador de la cantidad de alimentación | 6 | Interruptor de parada de emergencia |
| 7 | Tubo de aspiración con bomba de tornillo sinfín interior | 8 | Manómetro de presión |
| 9 | Acoplamiento para manguera de mortero | 10 | Manguera de mortero con manguera de aire comprimido, completa |
| 11 | Lanza pulverizadora (figura: versión automática) | 12 | Llave especial |
| 13 | Brida de aspiración | 14 | Compartimento |
| 15 | Imanes para fijar los pernos de retención | 16 | Conexión tubo de aire a la lanza de pulverización (sólo la versión neumática) |
| 17 | Fijación | 18 | Conexión tubo de aire al compresor (sólo la versión neumática) |
| 19 | Portatubos/Portacables | 20 | Conexión controlador externo |
| 21 | Conexión mando a distancia | 22 | Tapón de cierre (2 uds.) |



CUADRO EXPLICATIVO

4.1 ELEMENTOS DE SERVICIO E INDICADORES EN EL EQUIPO

- 1 Regulador de cantidad de alimentación 0-10
- 2 Interruptor para el modo de servicio
- 3 Piloto de control (Error)
- 4 Piloto de funcionamiento (Power)
- 5 Interruptor de parada de emergencia



La cantidad de transporte se ajusta con el regulador de cantidad de alimentación (Fig. 3, 1) continuamente de 0-10.



Con el mando a distancia que se obtiene por separado (núm. de art. 2308 417) la cantidad de aire de alimentación de la bomba se puede manejar con comodidad desde la lanza de pulverización.

Con el interruptor (Fig. 3, 2) se pueden elegir los modos siguientes:

	<p>Posición "A"= Ajuste básico automático para el control con una lanza de pulverización automática, una lanza de pulverización neumática o un mando a distancia</p>
	<p>Posición "F" = Activación manual Activa la máquina de pulverización de mortero. Este ajuste es necesario para:</p> <ul style="list-style-type: none"> • El montaje de la unidad de aspiración <p>Si se usa la lanza neumática este ajuste también es necesario para:</p> <ul style="list-style-type: none"> • Limpiar previamente el tubo de mortero para mejorar el deslizamiento del material • Limpiar

	<p>Posición „REV“= Marcha atrás (se tiene que mantener pulsada). Este ajuste es necesario para:</p> <ul style="list-style-type: none"> • Descargar la presión del tubo de mortero • Desmontar la unidad de aspiración
--	---

Aclaración detallada sobre el uso del interruptor:

Si el interruptor se encuentra en la posición "A", el PC430 se puede encender o apagar con el grifo de material en la lanza de pulverización automática o neumática.

Si no se ha montado ninguna lanza de pulverización (p. ej., en el montaje/desmontaje de la unidad de aspiración), la máquina se enciende poniendo el interruptor en la posición "F" y se desconecta poniéndolo en la posición "A".

Ya que para limpiar el tubo del mortero hay que desconectar la alimentación de aire a través del compresor, en las lanzas neumáticas no funcionará el control a través del grifo de material. Es por ello que, en este caso, el encendido también se deberá realizar con la posición "F".



Importante: El control a través del interruptor y del grifo de material tienen la misma validez. Se puede cambiar en cualquier momento de la posición "A" (control a través del grifo de material) a "F". Es por ello que sólo hay que operar el equipo individualmente.

El piloto de funcionamiento (verde, Fig. 3, 4) señala que hay tensión de red y que el equipo está listo para funcionar.

Al enchufar la clavija de red, el PC 430 efectúa una prueba de funcionamiento durante la cual parpadea el piloto de control (rojo, Fig. 3, 3). Si todo es correcto, el parpadeo cesa al cabo de aprox. 30 segundos. Si el piloto de control está encendido durante el funcionamiento, existe una avería. Encontrará información detallada sobre los fallos en el apartado „Resolución de fallos“ en la página 20.



Si cuando se mete el enchufe el interruptor se encuentra en la posición "F" el equipo no se encenderá.
Ponga el interruptor brevemente en "A" y después de nuevo en "F" para encender el equipo.

Interruptor de parada de emergencia

Al pulsar el interruptor de parada de emergencia, el PC 430 se desconecta inmediatamente.

Para volver a desbloquear el interruptor de parada de emergencia es necesario girarlo. La máquina permanece desconectada después de desbloquear el interruptor. Para volver a conectarla, el selector se tiene que colocar brevemente en „A“ y después en „F“.

4.2 ACCIONAMIENTO

El accionamiento de la máquina pulverizadora de mortero se desconecta automáticamente con sobrecarga (el piloto rojo de control se enciende).

Poner el interruptor (Fig. 3, 2) en "A" y desenchufar el enchufe. Poner el regulador de la alimentación (Fig. 3, 1) en „0“.

Esperar unos 5 minutos y entonces volver a enchufar y encender la máquina de pulverización de mortero. Ajustar la cantidad de alimentación deseada.



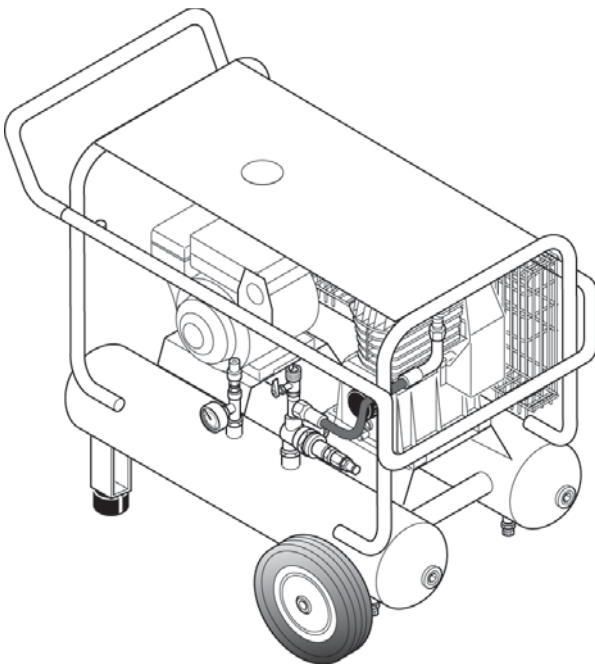
La unidad de accionamiento se va calentando durante el uso. Esto es perfectamente normal y no indica ningún funcionamiento incorrecto.

4.3 COMPRESOR (ACCESORIO)

VKM 592 volumen de aspiración 590 l/min

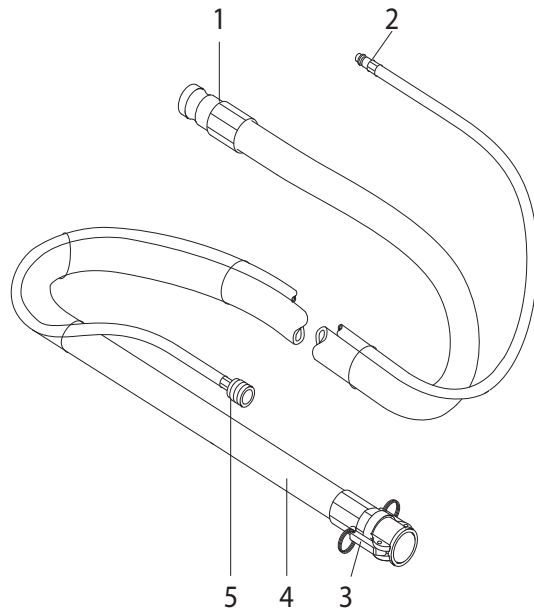
Indicación:

Operar el compresor únicamente como se indica en el manual de instrucciones adjuntado.



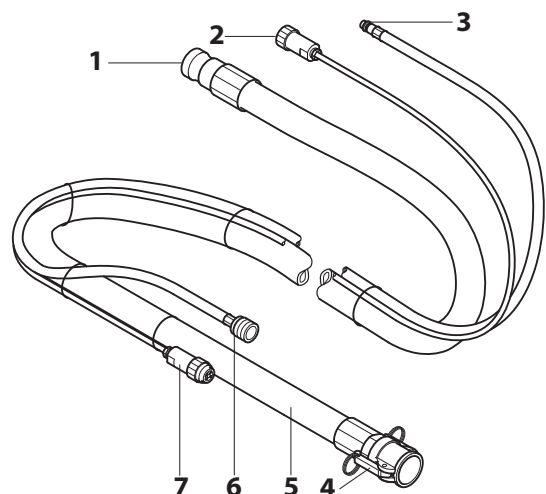
4.4 MANGUERA DE MORTERO PARA LA LANZA DE PULVERIZACIÓN NEUMÁTICA

- 1 Conexión de material - máquina pulverizadora de mortero
- 2 Conexión de aire de pulverización - alimentación de aire comprimido
- 3 Conexión de material - lanza pulverizadora
- 4 Manguera de mortero
- 5 Conexión de aire de pulverización - lanza pulverizadora



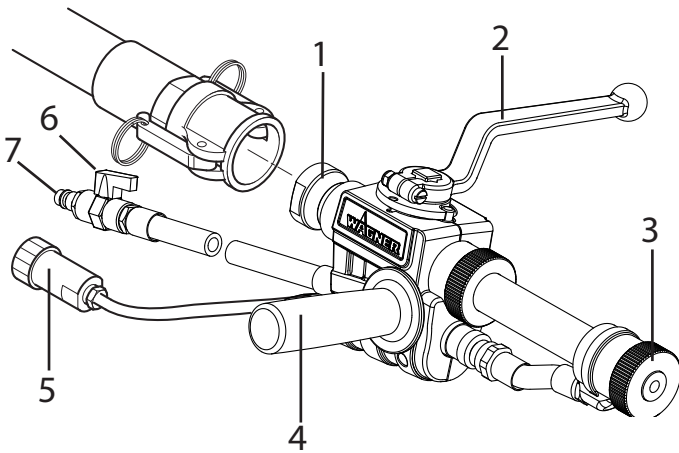
4.5 MANGUERA DE MORTERO PARA LA LANZA DE PULVERIZACIÓN AUTOMÁTICA

- 1 Conexión de material - máquina pulverizadora de mortero
- 2 Conexión del cable de control/ Controlador
- 3 Conexión de aire de pulverización - alimentación de aire comprimido
- 4 Conexión de material - lanza pulverizadora
- 5 Manguera de mortero
- 6 Conexión de aire de pulverización - lanza pulverizadora
- 7 Conexión del cable de control/Lanza de pulverización neumática



4.6 LANZA PULVERIZADORA AUTOMÁTICA

- 1 Conexión de material
- 2 Grifo combinado de material y aire
Abierto: grifo de material en un ángulo de 90° en relación
Cerrado: el grifo de material apunta hacia delante
- 3 Boquilla estructurada:
En la lanza pulverizadora pueden utilizarse diversas boquillas estructuradas. El tamaño de boquilla depende del tamaño del grano y de la proyección de pulverizado deseada.
- 4 Asa de sujeción:
Según las necesidades, el asa de sujeción se puede montar en el lado izquierdo o derecho de la lanza pulverizadora. Para la protección, la rosca en el lado opuesto se puede cerrar con el tapón de cierre adjunto.
- 5 Conexión del cable de control (sólo la versión automática)
- 6 Regulador de caudal de aire
- 7 Conexión de aire de pulverización



5 TRANSPORTE

5.1 DESPLAZAMIENTO

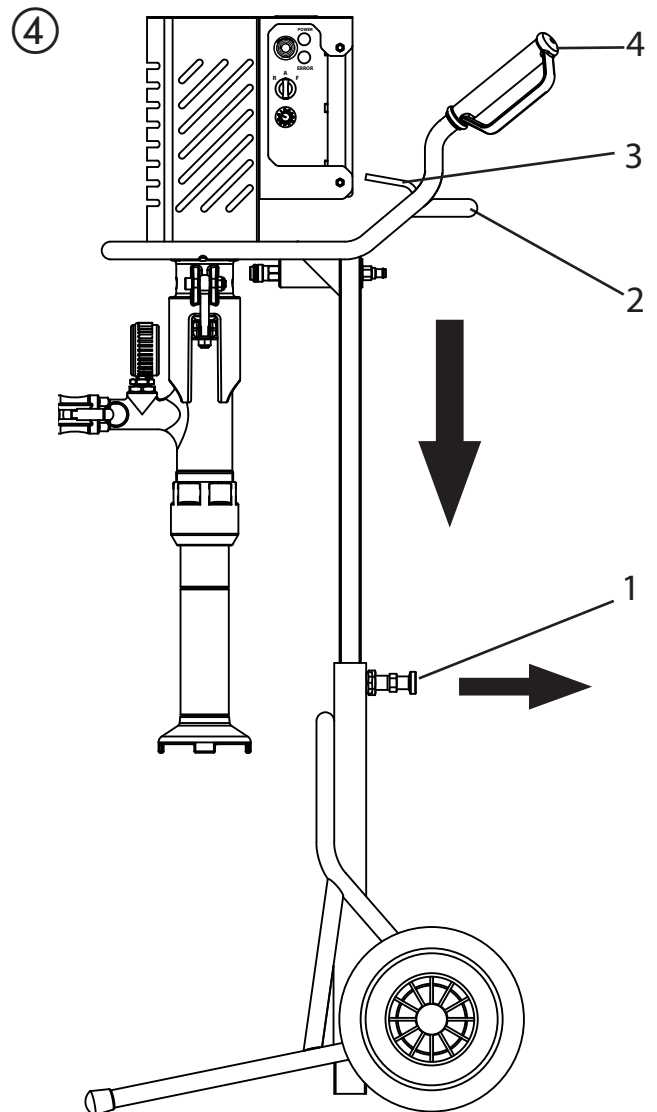
Tirar del perno de seguridad (1) hacia atrás y empujar hacia abajo la máquina de pulverización de mortero en el bastidor (2) hasta que quede encajada en la posición de en medio. Enrollar el cable de red en el portacables (3) y retirar el tubo. Bascular hacia atrás el PC 430 por el asa (4) para poder tirar o empujar la máquina con comodidad con la mano.

	<p>El aparato no se puede transportar con una grúa.</p>
--	--

5.2 TRANSPORTE EN EL VEHÍCULO

Tirar del perno de seguridad (1) hacia atrás y empujar hacia abajo la máquina de pulverización de mortero en el bastidor (2) hasta que quede encajada en la posición más baja. Asegurar el equipo en el vehículo con medios de sujeción adecuados.

	<p>Para impedir que salgan restos de material del tubo de aspiración hay que limpiar antes el equipo o cerrar el tubo de aspiración.</p>
--	--



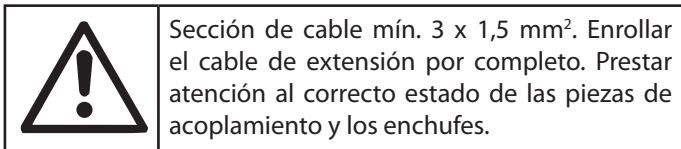
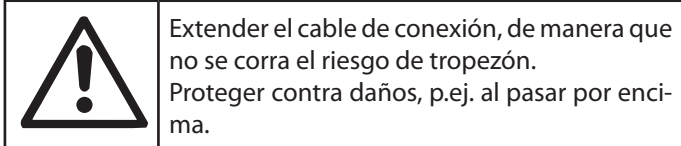
6 PUESTA EN SERVICIO

6.1 LUGAR DE INSTALACIÓN

La máquina pulverizadora de mortero y el cubo, desde donde se bombea el material de procesamiento, deben estar colocados sobre un fondo liso y firme. De esta manera se evita un resbalamiento y también una caída de la máquina y el cubo.

6.1.1 CONEXIÓN A LA RED ELÉCTRICA/ CABLE DE EXTENSIÓN

Conexión a la red de alimentación sólo a través de un punto de alimentación especial, p.ej. un distribuidor de corriente para obras con dispositivo protector contra corriente defectuosa con $INF \leq 30 \text{ mA}$.



- Antes de conectar a la red de alimentación prestar atención a que la tensión de red coincida con la tensión indicada en la placa de características.

6.2 PRIMERA PUESTA EN SERVICIO

6.2.1 VOLUMEN DE SUMINISTRO

El fabricante suministra la máquina dividida en los siguientes componentes:

- Equipo básico completo que se compone de unidad de accionamiento, unidad de control y bastidor de transporte con ruedas
- Unidad de bombeo completa
- Herramientas: Llave especial
- Paquete de mangueras
- Lanza pulverizadora
- Agente deslizador para bombas

6.2.2 MONTAJE

Tirar del perno de seguridad (1) hacia atrás para soltar la fijación. Tirar del PC430 hacia arriba en el bastidor (2) hasta que quede encajado en la posición más elevada.

Rocíe el rotor (3) con un lubricante para bombas adecuado (núm. ped. 9992 824).

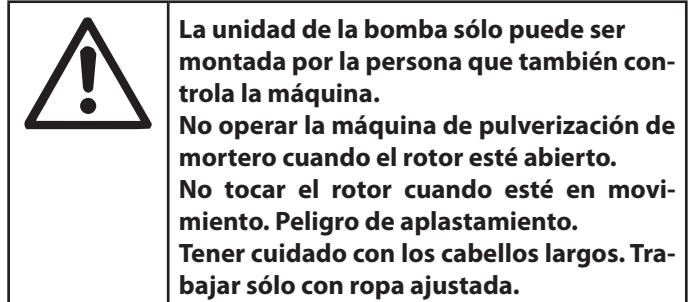
Colocar el interruptor (4) en "A" y el regulador de alimentación (5) en "0".

Conectar el enchufe a la red eléctrica.

El piloto de funcionamiento (6) indica la disponibilidad de rvicio.

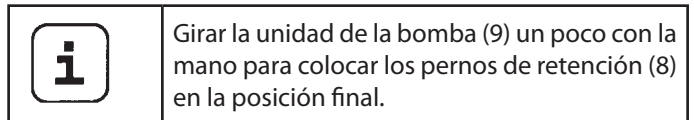
Durante la prueba de funcionamiento, el piloto de control rojo (7) parpadea durante aprox. 30 segundos.

Subir los pernos de retención (8) en relación con los soportes de los imanes del asa para impedir que se ladeen durante el montaje.

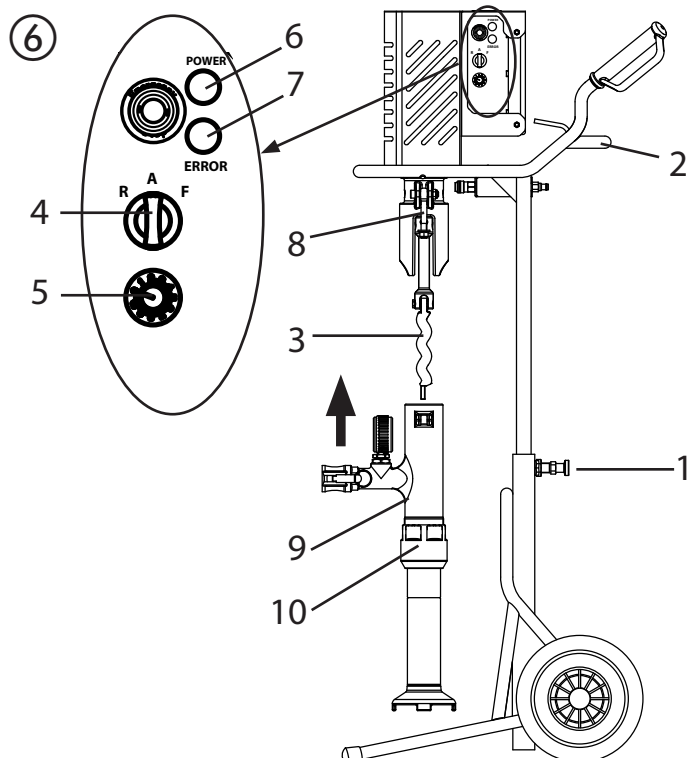
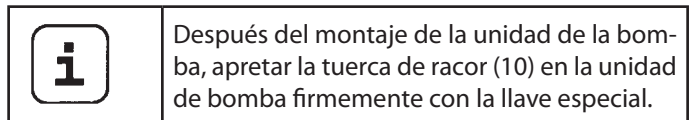


Desplazar la unidad de la bomba (9) desde abajo sobre el rotor (3) y empujar hacia arriba.

Colocar el regulador de la cantidad de alimentación (5) en 1 ó 2. Colocar el interruptor (4) en "F" para activar la bomba. El rotor tira de la unidad de la bomba automáticamente hacia arriba. Tan pronto como la unidad de la bomba se encuentre en la posición final hay que bajar los dos pernos de retención (7) y fijarlos con las tuercas de la unidad de la bomba.



Colocar el interruptor (4) en "A" para desactivar la bomba. Desenchufar del enchufe.



6.3 CONEXIÓN DE LA MANGUERA DE MORTERO

6.3.1 LANZA DE PULVERIZACIÓN AUTOMÁTICA

- Comprobar el firme asiento de la unidad de bombeo.
- Empalmar la manguera de mortero (Fig. 7, 1) y asegurarla con las palancas de fijación (Fig. 7, 2).
- Empalmar la conexión del aire de pulverización en la manguera de mortero a una alimentación de aire comprimido, p.ej. al compresor (accesorio).

6.3.2 LANZA DE PULVERIZACIÓN NEUMÁTICA

- Comprobar el firme asiento de la unidad de bombeo.
- Conectar la manguera de mortero (Fig. 7, 1) y asegurar con la palanca tensora (Fig. 7, 2).
- Conectar la conexión de aire atomizado en la manguera de mortero en la conexión delantera del asa (Fig. 8,1) y el tubo de aire del compresor (accesorio) en la conexión trasera del asa (Fig. 8,2).

6.4 COMPRESOR (ACCESORIO)

Colocar el compresor en un lugar seguro, junto a la máquina pulverizadora de mortero, y conectarlo a la red de alimentación.

Indicación:

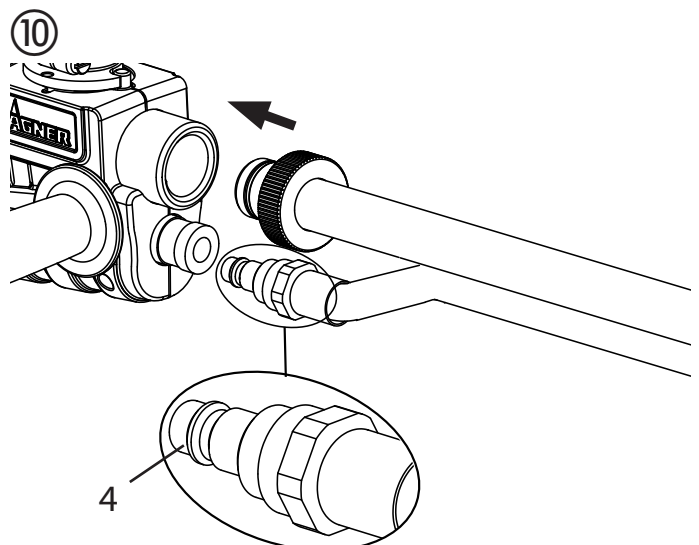
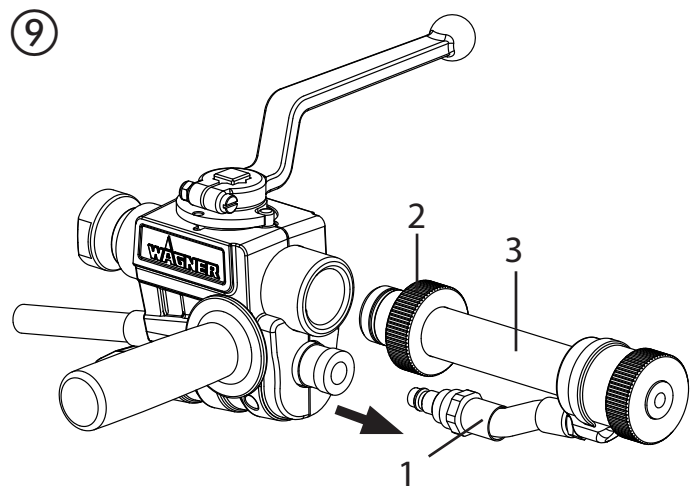
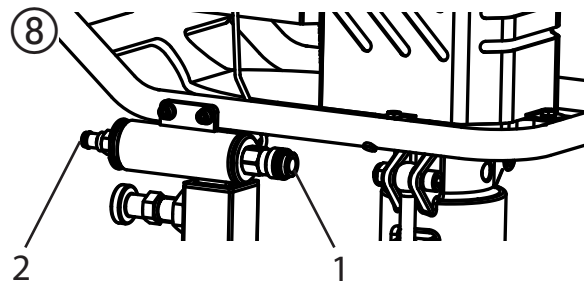
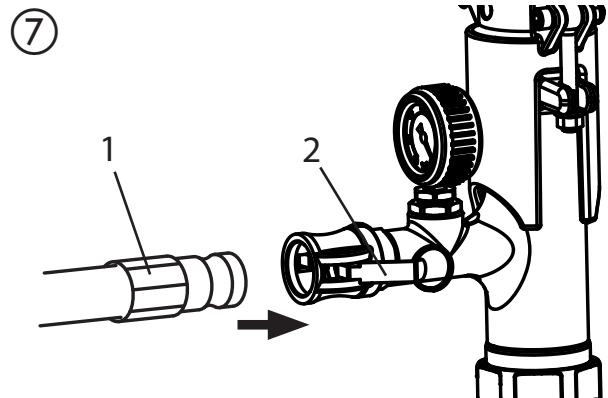
Operar el compresor únicamente como se indica en el manual de instrucciones adjuntado.

6.5 MONTAJE DE LOS FRONTALES PARA PULVERIZACIÓN (ACCESORIOS)

	<p>Según la aplicación se pueden montar diferentes accesorios en la lanza pulverizadora, p. ej. una prolongación. Una lista detallada se encuentra en el capítulo „Accesorios“.</p>
--	---

- Soltar el acoplamiento rápido y extraer la manguera de aire (Fig. 9, 1) de la lanza.
- Soltar la tuerca de racor (2) y quitar el tubo de material (3).
- Insertar el tubo de material y la manguera de aire (si existe) del accesorio en la lanza pulverizadora y apretarlos con la tuerca de racor. (Fig. 10)

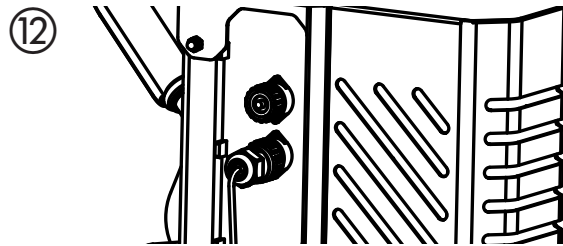
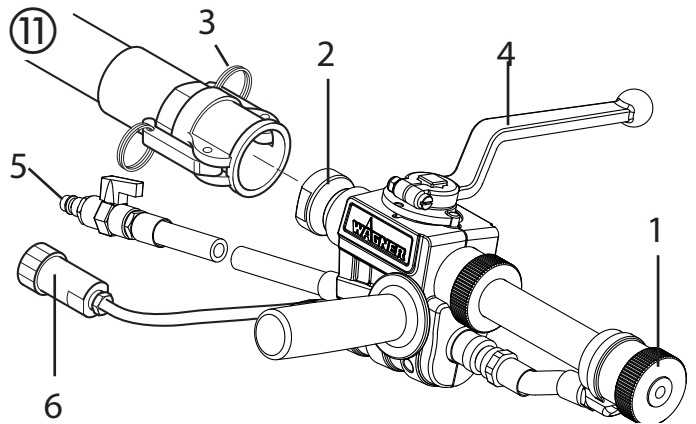
Atención: Cuidar de no dañar el anillo tórico (Fig. 10, 4).



PUESTA EN SERVICIO

6.6 CONEXIÓN DE LA LANZA PULVERIZADORA (FIG. 11)

- Elija la boquilla de pulverización adecuada para el material: **El tamaño de boquilla deberá ser por lo menos tres veces mayor que el tamaño del grano, p.ej. tamaño del grano Enlucidos de resina sintética -> 3 mm tamaño de boquilla -> 10 mm**
- Montar la boquilla estructurada (1) en la lanza pulverizadora, con el cono dirigido al cabezal de pulverización.
- Conectar la lanza pulverizadora (2) a la manguera de material y asegurarla con las palancas de sujeción (3).
- Cerrar el grifo de material (4) (el grifo de material apunta hacia delante).
- Acoplar la conexión de aire de pulverización (5) al tubo flexible de aire del tubo flexible de mortero.
- Enroskar el enchufe de acoplamiento (6) para mando a distancia en el cable de mando del tubo flexible de mortero. **(sólo la versión automática)**
- Conectar el cable de control del tubo de mortero en la conexión inferior de la bomba. (Fig. 12). **(sólo la versión automática)**
- Colocar el interruptor en "A".



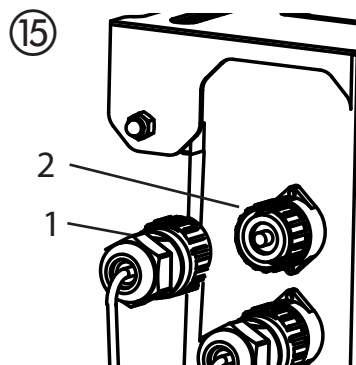
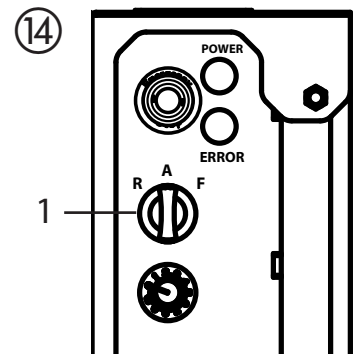
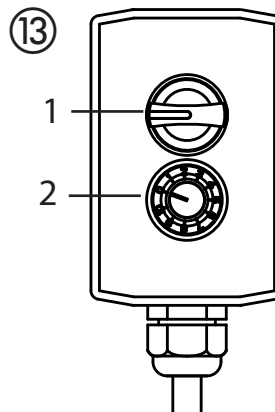
6.7 MANDO A DISTANCIA (ACCESORIO/ NO SE INCLUYE EN EL VOLUMEN DE SUMINISTRO)

Con el mando a distancia se puede ajustar el modo de servicio (Fig. 13, 1) y la cantidad de alimentación (Fig. 13, 2) sin necesidad de acercarse al equipo.

El mando a distancia se puede fijar con un agavillador de cables en la lanza de pulverización.

6.7.1 MONTAJE MANDO A DISTANCIA

- Asegúrese de que el interruptor (Fig. 14, 1) se encuentra en "A" y de que se haya desenchufado el enchufe.
- Conecte el cable de conexión (Fig. 15,1) a la conexión superior (Fig. 15,2).
- Conectar el enchufe a la red eléctrica.



i	Cuando está enchufado el control remoto, el PC 430 ya no se puede manejar a través del panel de control en el aparato.
----------	--

i	Si se desconecta el cable de conexión de la bomba, la bomba se desactivará automáticamente.
----------	---

6.8 PREPARACIÓN DE LA MÁQUINA PULVERIZADORA DE MORTERO (FIG. 16)

Agente deslizador recomendado para la manguera de mortero

	<p>El agua no es suficiente como agente deslizador. ¡Peligro de taponamiento! Usar engrudo de celulosa. (P. ej. Metylan para engrudo de empapelar núm. de art. 2312136)</p>
--	---

- Llenar en un envase adecuado 2-3 l de engrudo de celulosa.
- Conectar la máquina pulverizadora de mortero a la red de alimentación.
El piloto de funcionamiento (1) indica la disponibilidad de funcionamiento.
- Colocar el recipiente debajo de la máquina de pulverización de mortero.
- Tirar del perno de seguridad (2) hacia atrás y empujar hacia abajo la máquina de pulverización de mortero en el bastidor (3) hasta que quede encajada en la posición más baja.

	<p>Peligro debido a la salida del material. Antes de activar la máquina hay que comprobar que el grifo de material de la lanza de pulverización esté cerrado (el grifo de material apunta hacia delante). Cerrar el grifo de material cada vez que se interrumpa el trabajo.</p>
--	---

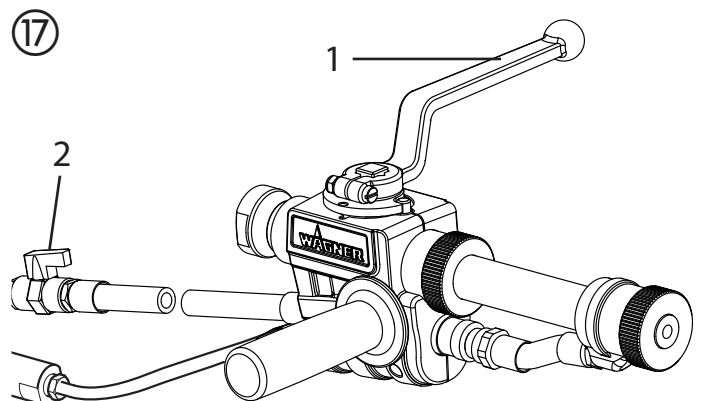
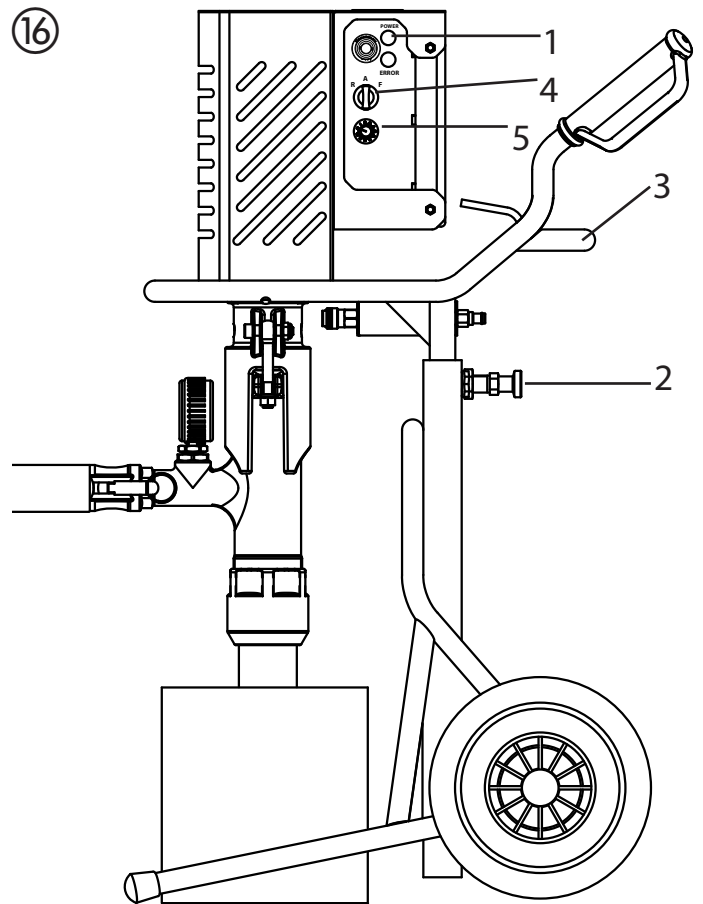
- Colocar el interruptor (4) en "A".
- Colocar el regulador de la cantidad de alimentación (5) en „3”.

6.8.1 ACLARAR PREVIAMENTE LA MANGUERA DE MORTERO (LANZA DE PULVERIZACIÓN AUTOMÁTICA)

- Cerrar el regulador de caudal de aire (Fig. 17, 2).

	<p>¡No doblar la manguera de mortero! Proteger contra daños, p.ej. contra atropello, así como contra objetos y cantos puntiagudos.</p>
--	---

- Sujetar la lanza pulverizadora sobre el recipiente.
- Abrir el grifo de material (Fig. 17, 1) en la lanza de pulverización (grifo de material en un ángulo de 90° en relación con la lanza de pulverización), la máquina de pulverización de mortero se activa.
- Si sale cola de celulosa de la boquilla, cerrar el grifo de material (Fig. 17, 1) (el grifo de material apunta hacia delante).
- Cambiar el recipiente con lubricante por el recipiente con el material de recubrimiento.
- Mantener la lanza de pulverización sobre el recipiente con el engrudo de celulosa.
- Abrir el grifo del material (Fig. 17, 1) en la lanza de pulverización.



PUESTA EN SERVICIO

- Cerrar el grifo de material (Fig. 17, 1) tan pronto como salga material de recubrimiento de la lanza de pulverización. La máquina de pulverización de mortero ahora está llena y lista para funcionar.

6.8.2 ACLARAR PREVIAMENTE LA MANGUERA DE MORTERO (LANZA DE PULVERIZACIÓN NEUMÁTICA)

- Apagar el compresor.



¡No doblar la manguera de mortero! Proteger contra daños, p.ej. contra atropello, así como contra objetos y cantos puntiagudos.

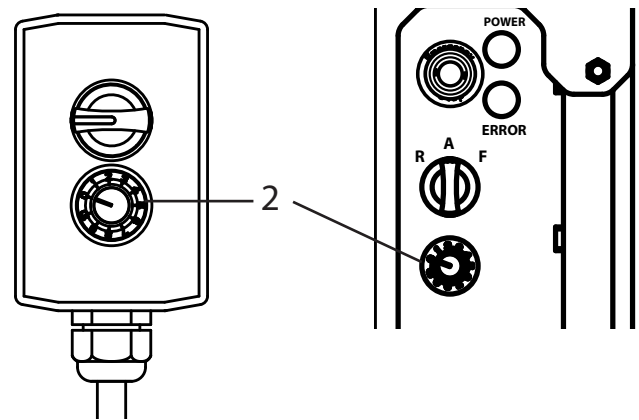
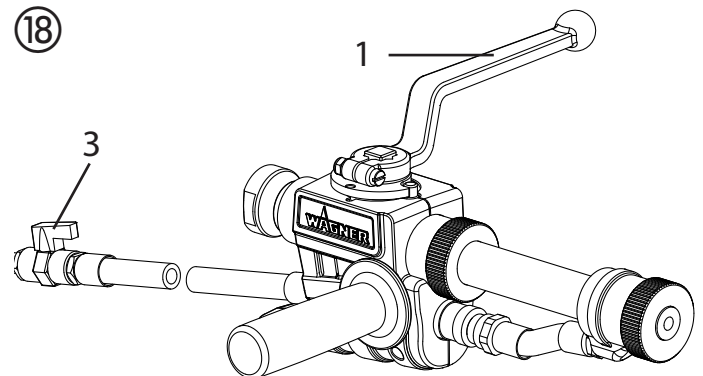
- Sujetar la lanza pulverizadora sobre el recipiente.
- Colocar el interruptor en "F".
- Abrir el grifo de material (Fig. 18, 1) en la lanza de pulverización (grifo de material en un ángulo de 90° en relación con la lanza de pulverización).
- Si sale cola de celulosa de la boquilla, cerrar el grifo de material (Fig. 18, 1) (el grifo de material apunta hacia delante).
- Colocar el interruptor en "A".
- Cambiar el recipiente con lubricante por el recipiente con el material de recubrimiento.
- Mantener la lanza de pulverización sobre el recipiente con el engrudo de celulosa.
- Colocar el interruptor en "F".
- Abrir el grifo de material (Fig. 18, 1) en la lanza de pulverización.
- Cerrar el grifo de material (Fig. 18, 1) tan pronto como salga material de recubrimiento de la lanza de pulverización.
- Colocar el interruptor en "A".
- Encender el compresor.
La máquina de pulverización de mortero ahora está llena y lista para funcionar.

6.9 COMIENZO DEL PROCESO DE PULVERIZACIÓN

- Abrir el regulador de caudal de aire (Fig. 18, 3) y el grifo de material (Fig. 18, 1) en la lanza pulverizadora.
- Ajustar el volumen de material con el regulador de caudal (Fig. 18, 2) de la unidad de control y el volumen de aire con el regulador de caudal de aire (Fig. 18, 3) conforme al esquema de proyección.



Importante: No dejar funcionar la máquina pulverizadora de mortero en seco. Desconectar inmediatamente el aparato si deja de salir material por la boquilla o el chorro de pulverización se vuelve irregular. Para la posible causa y la corrección del problema, véase el capítulo „Eliminación de averías“.



Desgaste elevado del grifo de material. No ajuste la cantidad de material con el grifo de material sino sólo con el regulador de la cantidad de alimentación.

6.10 CONCLUSIÓN DEL PROCESO DE PULVERIZACIÓN

- Cerrar el grifo de material (Fig. 18, 1).
- Cerrar el regulador de caudal de aire (Fig. 18, 3).



Cerrar siempre el grifo de material cuando acabe la pulverización.

7 INDICACIONES GENERALES RESPECTO A LA TÉCNICA DE APLICACIÓN

7.1 TÉCNICA DE PULVERIZACIÓN

Durante la pulverización, conducir la lanza pulverizadora con una distancia uniforme de 30 – 60 cm al objeto. Si no se cumple, se producirá una proyección del pulverizado irregular. La proyección del pulverizado es dependiente del material de recubrimiento, la viscosidad, el tamaño de boquilla, la cantidad de transporte y la cantidad de aire de pulverización.

Ejemplos:

Estructura fina -> gran cantidad de aire de pulverización

Estructura gruesa -> poca cantidad de aire de pulverización

Mayor cantidad de transporte -> mayor cantidad de aire de pulverización

Comprobar la estructura deseada sobre una superficie de prueba.

El límite lateral del chorro de pulverizado no deberá ser muy agudo. Por eso, la distancia entre lanza pulverizadora y el objeto se tiene elegir de forma apropiada.

El borde de pulverización deberá dispersarse paulatinamente, a fin de que pueda superponerse ligeramente en el siguiente sobre-recorrido.

Conducir la lanza pulverizadora siempre paralelo en un ángulo de 90° con respecto al objeto, ya que así la niebla del pulverizado es mínima.

Indicación:

Granos y pigmentos de canto vivo son causa de mayor desgaste en la bomba, la manguera de mortero, el grifo de material y la boquilla.

	Para el manejo de la manguera de mortero durante trabajos en andamios se ha comprobado como más ventajoso, dirigir la manguera siempre por la parte exterior del andamio.
--	---

8 PUESTA FUERA DE SERVICIO Y LIMPIEZA

	No limpiar el motor y la unidad de control de la máquina pulverizadora de mortero con trapo húmedo. Ni menos con chorro de agua detergente, detergente de alta presión o vapor detergente de alta presión. Peligro de cortocircuito mediante agua infiltrada.
--	--

8.1 LIMPIEZA DE LA MANGUERA DE MORTERO

- Vaciar el cubo de pintura con la bomba o sustituirlo por un recipiente/cubo vacío.

	Importante: No dejar funcionar la máquina pulverizadora de mortero en seco. Desconectar inmediatamente el aparato si deja de salir material por la boquilla o el chorro de pulverización se vuelve irregular. Para la posible causa y la corrección del problema, véase el capítulo „Eliminación de averías“.
--	--

- Apagar la máquina de pulverización de mortero y el compresor.
- Cerrar el grifo de material.
- Quitar la boquilla estructurada de la lanza pulverizadora y

limpiarla.

- Sumergir el tubo de aspiración en un cubo con agua y mantener la lanza de pulverización sobre el recipiente de material.
- Colocar el regulador de la cantidad de alimentación en „5“.
- En la lanza automática abrir el grifo de material en la lanza de pulverización, en la lanza neumática colocar el interruptor en “F”.
- Bombear material del tubo en el recipiente hasta que el material que salga sólo sea líquido.
- En la lanza automática cerrar el grifo de material en la lanza de pulverización, en la lanza neumática colocar el interruptor en “A”.

	La manguera de mortero debe estar descargada de presión. Eventualmente, poner el regulador de sentido de giro brevemente en “R” (hacia atrás). Observar el manómetro --> 0 barios. Ponerse gafas protectoras.
--	---

- Desacoplar el tubo de mortero de la unidad de la bomba.
- Desacoplar la lanza de pulverización del tubo de mortero.
- Introducir la bola de limpieza en el tubo de mortero y volver a acoplar el tubo de mortero.
- Colocar el interruptor en “F”.
- Después de algunos segundos la bola de limpieza sale por la lanza pulverizadora.
- Según el material de recubrimiento procesado, repetir 3 – 4 veces el proceso de limpieza.

	La manguera de mortero debe estar descargada de presión. Eventualmente, poner el regulador de sentido de giro brevemente en “R” (hacia atrás). Observar el manómetro --> 0 barios. Ponerse gafas protectoras.
--	---

- Colocar el interruptor en “A”.
- Desacoplar el tubo de mortero de la unidad de la bomba.

	Otra posibilidad de limpieza está a disposición con el adaptador de limpieza (accesorio). Este adaptador de limpieza puede conectarse con el acoplamiento de garra a una manguera de agua o un grifo de agua. Meter la bola de limpieza en la manguera de mortero, acoplar la manguera de mortero al adaptador de limpieza, y lavar el interior con agua.
--	---

8.2 LIMPIEZA DEL EQUIPO Y SUSTITUCIÓN DEL ESTATOR

- Limpiar la máquina de pulverización de mortero. Transportar para ello agente deslizador de grafito para bombas o detergente lavavajillas mezclado con agua a través de la bomba.

Desmontaje



La máquina de pulverización de mortero tendrá que estar despresurizada. Eventualmente, poner el regulador de sentido de giro brevemente en "R" (hacia atrás). Observar el manómetro --> 0 barios. Ponerse gafas protectoras.



La unidad de la bomba sólo puede ser retirada por la persona que también maneja la máquina.

- Colocar el interruptor (1) en "A" y el regulador de la cantidad de aire (2) en „0“.
- Tirar del perno de seguridad (3) hacia atrás para soltar la fijación. Tirar del PC430 hacia arriba en el bastidor (4) hasta que quede encajado en la posición más elevada.
- Aflojar la tuerca de racor en el tubo de bomba con la llave especial (aprox. ¼ de vuelta)
- Retirar las tuercas de los pernos de retención (5). Subir los pernos de retención para que estos queden adheridos a los imanes del asa.
- Colocar el regulador de la cantidad de alimentación (2) en 1 ó 2.
- Sujetar con la mano en la unidad de la bomba (6). Mover y mantener el interruptor (1) en la posición "R" (marcha atrás). Tan pronto como se haya soltado la unidad de la bomba (6) colocar el interruptor en "A" y retirar la unidad de la bomba.
- Desenchufar del enchufe.
- Soltar/girar el tubo de la bomba (8) con la llave especial suministrada de la unidad de la bomba (6).
- Retirar el estator (9) del tubo de la bomba.

Limpieza de la unidad de bombeo

Una vez que se haya retirado el tubo de la bomba de la unidad de la bomba se puede limpiar la carcasa de la bomba (10) hasta las juntas con un chorro de agua y un cepillo plano adecuado.

Limpiar a fondo con agua y, si es necesario, también con cepillo, el rotor (11), el estator (9) y el tubo de la bomba (8).

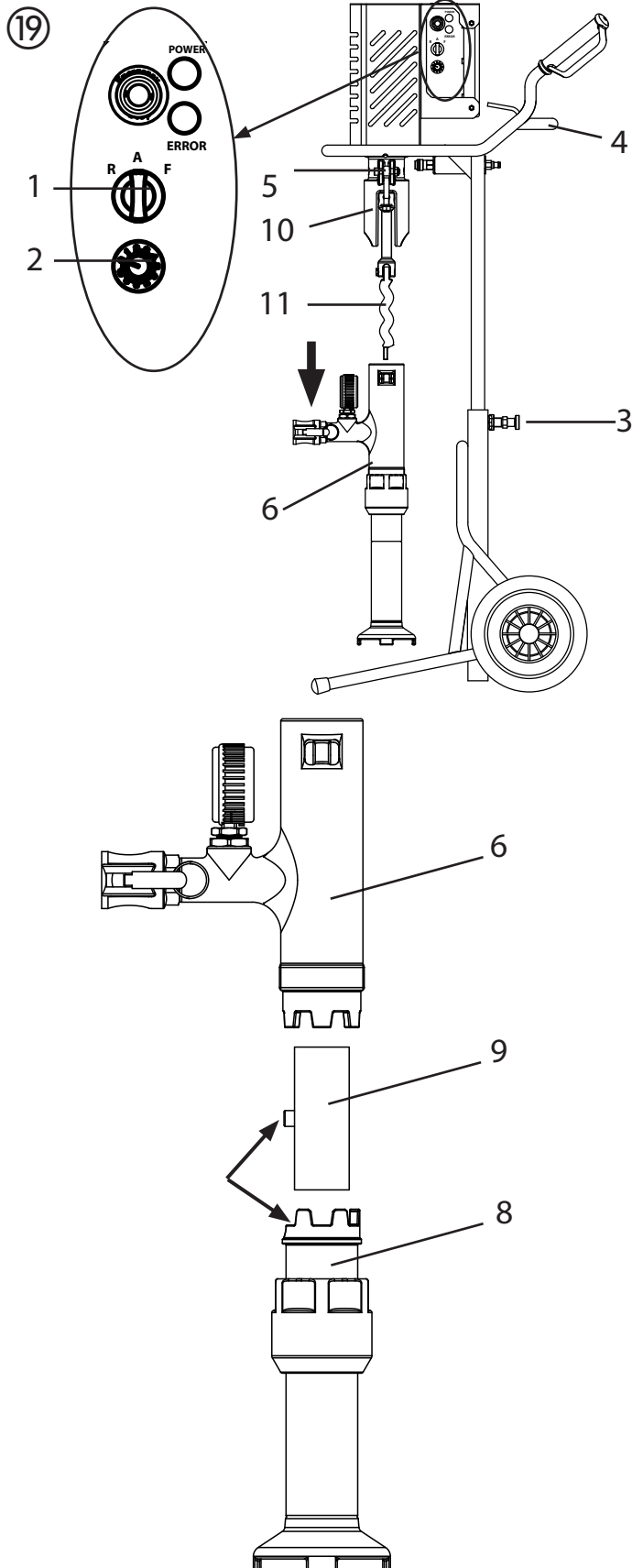
Después pulverizar el rotor (11) y el estator (9) con un lubricante adecuado para bombas.

Mantener limpios la rosca de la carcasa de bomba y el tubo de bomba, a fin de evitar fugas después del montaje.

Montaje

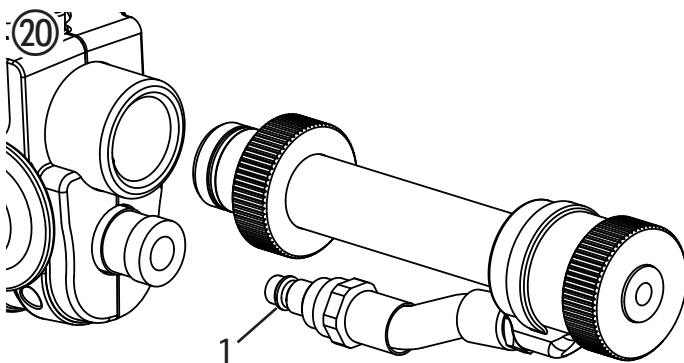
Colocar el estator (9) de tal forma en el tubo de la bomba (8) que el perno quede en la ranura más grande.

Volver a atornillar el tubo de la bomba con la llave especial en la unidad de la bomba (6).



8.3 LIMPIEZA DE LA LANZA PULVERIZADORA

- Limpiar la boquilla estructurada.
- Limpiar con aguja para limpieza de boquillas los taladros de aire en la boquilla estructurada.
- Limpiar y engrasar el anillo tórico (Fig. 20, 1).
- Limpiar el interior de la lanza pulverizadora y del tubo de material con la ayuda de un cepillo para botellas (0342 329).
- Limpiar a fondo todas las roscas.
- Aclarar la lanza pulverizadora con agua limpia. Durante esta operación, abrir y cerrar tres veces el grifo de material.



9 MANTENIMIENTO



¡ATENCIÓN! Antes de proceder a todo trabajo de mantenimiento, aislar la máquina de la red de suministro eléctrico desenchufando la clavija de red, ¡en caso contrario hay peligro de cortocircuito!

Los trabajos de reparación deben ser realizados sólo por personal cualificado, mediante formación y experiencia debidamente capacitado. El equipo será comprobado por un electricista competente después de cada reparación.

La máquina pulverizadora de mortero se ha construido de tal modo que requiere cuidado y mantenimiento mínimos. No obstante se han de realizar con regularidad los siguientes trabajos o verificar los siguientes componentes:

9.1 MANTENIMIENTO MECÁNICO

- Mantener limpios la rosca en el tubo de bomba y la carcasa de bomba y estanqueizar si es necesario.
- Debe comprobarse la estanqueidad de las juntas en todos los acoplamientos y las piezas de unión. Las juntas desgastadas se tienen que cambiar.
- Antes de cada trabajo se comprobarán los daños:
 - Manguera de mortero
 - Cable de red
 - Unidad de control
 - Cable de conexión del mando a distancia (si existe)

- Antes de cualquier trabajo debe comprobarse la estanqueidad del sistema de aspiración.

9.2 MANTENIMIENTO ELÉCTRICO

- El accionamiento eléctrico y sus ranuras de ventilación se han de mantener siempre limpios y no deben limpiarse con agua. **Peligro de cortocircuito.**

9.3 TIEMPO SIN USO PROLONGADO

Si la máquina pulverizadora de mortero no se va a usar durante tiempo prolongado, es necesario hacer una limpieza a fondo y protegerla contra corrosión.



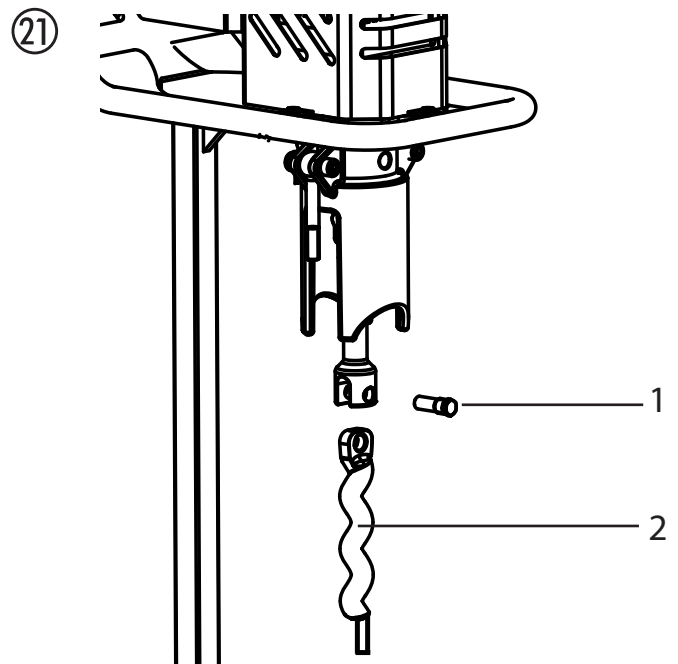
Retirar la unidad de la bomba para que el rotor no pueda fijarse en el estator.

9.4 CAMBIO DEL ROTOR (FIG. 21)


- Soltar los tornillos de fijación (1) y retirar el rotor viejo (2).
- Montar el nuevo rotor con el nuevo tornillo de fijación.
- Pegar el tornillo de fijación con Loctite 243.




Atención: Usar sólo Loctite 243.


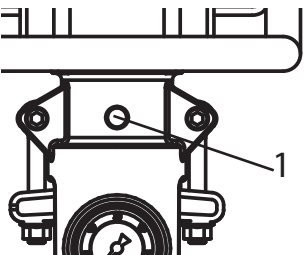


10 ELIMINACIÓN DE AVERÍAS

AVERÍA	CAUSA POSIBLE	ELIMINACIÓN
La máquina de pulverización de mortero no funciona. El piloto verde de funcionamiento se enciende	Poner el regulador de la cantidad de alimentación en „0“. El cable de control de la lanza no está conectado o está dañado	Aumentar la cantidad de alimentación Comprobar el cable de control
La máquina de pulverización de mortero no funciona. El piloto verde de funcionamiento no se enciende	Falta alimentación de la red.	- Enchufar la clavija de red. - Comprobar los daños del cable de red y sustituirlo si es necesario. - Verificar la fuente de alimentación.
La máquina de pulverización de mortero no funciona. El piloto rojo de control se enciende	Máquina pulverizadora de mortero sobrecargada/recalentada.	Cerrar el grifo del material y desenchufar el enchufe. Después de unos 5 minutos, encender de nuevo la máquina pulverizadora de mortero.
La máquina pulverizadora de mortero no puede conectarse o desconectarse a través del mando a distancia.	Mando a distancia no está conectado o está con averiado.	Conectar el mando a distancia, comprobar los puntos de acoplamiento, comprobar la presencia de daños en el mando a distancia.
La máquina pulverizadora de mortero no puede dar vueltas el rotor.	El rotor está fijo en el estator. La bomba no fue lubricada con agente deslizador para bombas.	Poner el interruptor brevemente en "F" (adelante) - "R" (hacia atrás). Si no se ha podido resolver el problema contacte al servicio de atención al cliente de Wagner.
La máquina pulverizadora de mortero forma presión en la manguera de mortero. Pero a la lanza pulverizadora no llega material de recubrimiento.	"Tapón" en el material de recubrimiento en la manguera de mortero. La manguera de mortero no se enjuagó con engrudo de celulosa.	Descargar la manguera de mortero – Poner el regulador de sentido de giro en "R" (hacia atrás). Bombear el material de recubrimiento de vuelta al recipiente. <div style="border: 1px solid black; padding: 5px; display: inline-block;">  <p>La manguera de mortero debe estar descargada de presión. Observar el manómetro --> 0 barios. Ponerse gafas protectoras.</p> </div> Desacoplar el tubo de mortero y limpiar con la manguera de agua. Una vez suelto el taponamiento, llenar engrudo de celulosa en la manguera de mortero, y acoplarla de nuevo.

AVERÍA	CAUSA POSIBLE	ELIMINACIÓN
<p>Durante la pulverización, se interrumpe de repente la salida de material de recubrimiento.</p>	<p>Taponamiento de la boquilla estructurada mediante suciedad en el material de recubrimiento o por granulado demasiado grande.</p> <p>Boquilla estructurada demasiado pequeña.</p> <p>“Tapón” en el material de recubrimiento en la manguera de mortero. La manguera de mortero no se enjuagó con engrudo de celulosa.</p> <p>La bomba ha aspirado aire.</p>	<p>Desconectar la máquina pulverizadora de mortero. Cerrar el grifo de material en la lanza pulverizadora.</p> <p>Quitar y limpiar la boquilla estructurada.</p> <p>Seleccionar boquilla estructurada más grande. Regla práctica: Tamaño del grano x 3 --> tamaño de boquilla</p> <p>Descargar la manguera de mortero – Poner el regulador de sentido de giro en “R” (hacia atrás). Bombear el material de recubrimiento de vuelta al recipiente.</p> <div data-bbox="954 815 1517 987" style="border: 1px solid black; padding: 5px;">  <p>La manguera de mortero debe estar descargada de presión. Observar el manómetro --> 0 barios. Ponerse gafas protectoras.</p> </div> <p>Desacoplar el tubo de mortero y limpiar con la manguera de agua. Una vez suelto el taponamiento, llenar engrudo de celulosa en la manguera de mortero, y acoplarla de nuevo.</p> <p>Echar material de recubrimiento en el recipiente y bombear hasta que el material de recubrimiento salga sin burbujas.</p> <p>Atención: Echar siempre suficiente material de recubrimiento. No dejar funcionar la bomba en seco. La bomba se calienta al funcionar, con peligro de presentarse el „tapón“.</p>
<p>Proyección del pulverizado inexacta, irregular.</p>	<p>Canales de aire en la boquilla estructurada parcialmente obstruidos con material de recubrimiento.</p> <p>La cantidad de aire se ha ajustado de forma incorrecta.</p> <p>La máquina de pulverización de mortero no se ha limpiado correctamente</p> <p>La bomba ha aspirado aire.</p>	<p>Desconectar la máquina pulverizadora de mortero. Cerrar el grifo de material en la lanza pulverizadora.</p> <p>Quitar la boquilla estructurada. Limpiar los canales de aire de la boquilla estructurada.</p> <p>La cantidad de aire se ha ajustado de otra forma.</p> <p>Limpiar la máquina de pulverización de mortero a fondo.</p> <p>Echar material de recubrimiento en el recipiente y bombear hasta que el material de recubrimiento salga sin burbujas.</p> <p>Atención: Echar siempre suficiente material de recubrimiento. No dejar funcionar la bomba en seco. La bomba se calienta al funcionar, con peligro de presentarse el „tapón“.</p>

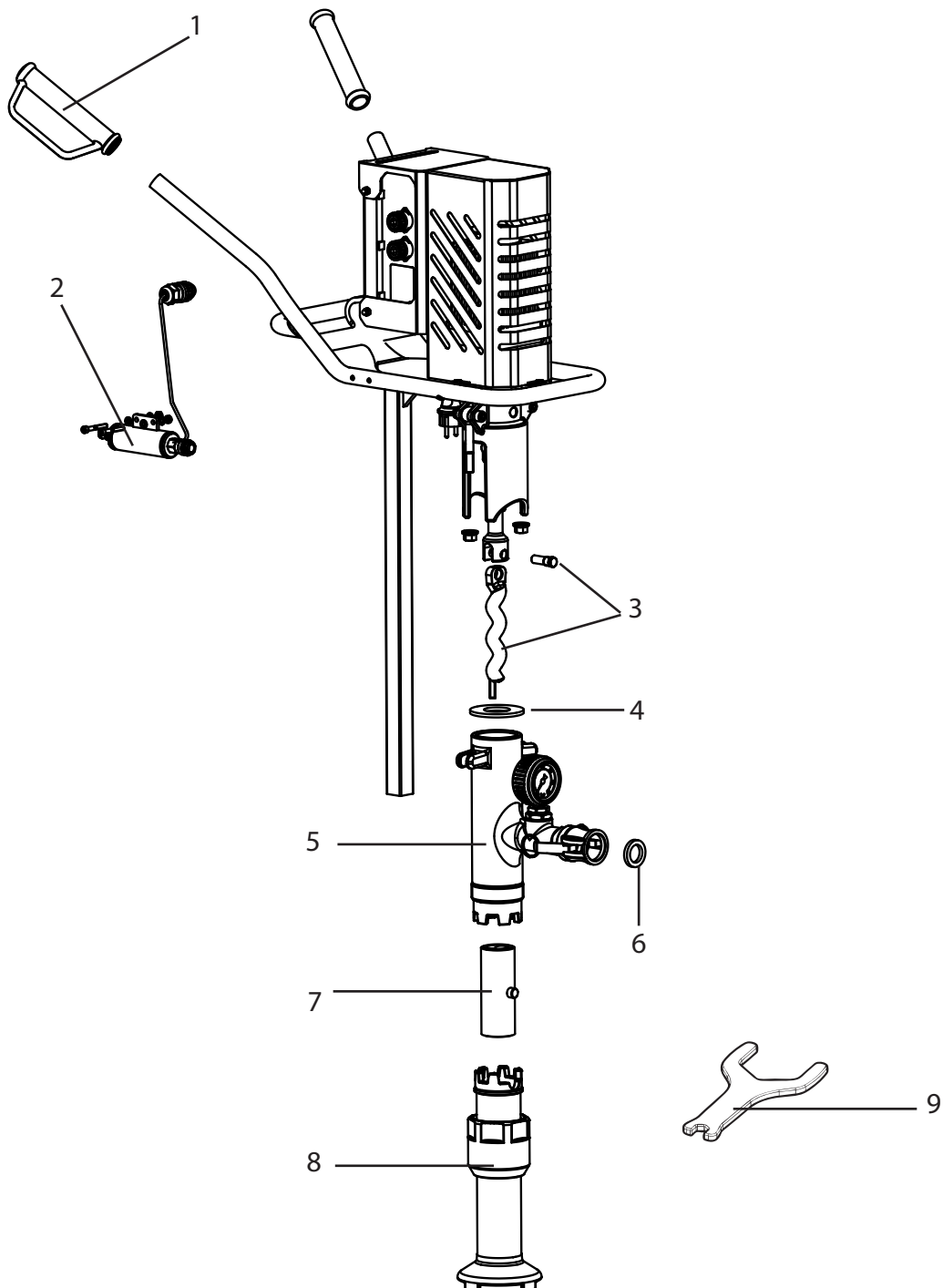
ELIMINACIÓN DE AVERÍAS

AVERÍA	CAUSA POSIBLE	ELIMINACIÓN
Presión en el manómetro aumenta por encima de 40 barios.	<p>Material de recubrimiento tiene viscosidad demasiado alta. Diámetro de la manguera de mortero demasiado pequeño. Manguera de mortero demasiado larga.</p> <p>“Tapón” en el material de recubrimiento en la manguera de mortero. La manguera de mortero no se enjuagó con engrudo de celulosa.</p>	<p>Diluir el material de recubrimiento.</p> <p>Utilizar manguera de mortero de mayor diámetro.</p> <p>Utilizar manguera de mortero más corta.</p> <p>Descargar la manguera de mortero – Poner el regulador de sentido de giro en “R” (hacia atrás). Bombear el material de recubrimiento de vuelta al recipiente.</p> <div style="border: 1px solid black; padding: 5px; margin: 10px 0;">  <p>La manguera de mortero debe estar descargada de presión. Observar el manómetro --> 0 barios. Ponerse gafas protectoras.</p> </div> <p>Desacoplar el tubo de mortero y limpiar con la manguera de agua. Una vez suelto el taponamiento, llenar engrudo de celulosa en la manguera de mortero, y acoplarla de nuevo.</p>
Máquina pulverizadora de mortero no transporta suficiente material de recubrimiento.	<p>Cantidad de transporte elegida demasiado baja. Diámetro de la manguera de mortero muy pequeño. El estator desgastada.</p> <p>Boquilla estructurada demasiado pequeña.</p>	<p>Ajustar más alto el regulador de cantidad de material.</p> <p>Utilizar manguera de mortero de mayor diámetro.</p> <p>Montar una nueva estator, y si es necesario, también un nuevo rotor. Atención: Pulverizar con agente deslizador para bombas.</p> <p>Seleccionar boquilla estructurada más grande. Regla práctica: Tamaño del grano x 3 --> tamaño de boquilla</p>
<p>El material de recubrimiento sale por el agujero de control (1)</p> 	Retén para ejes, para la estanqueización entre la unidad de bombeo y la unidad de accionamiento, desgastado.	<p>Dejar de trabajar de inmediato ya que de lo contrario, puede penetrar material de recubrimiento en el accionamiento y causar una avería. Limpie la máquina y póngase en contacto con el servicio técnico de Wagner.</p>

Si no está presente ninguna de las causas antes mencionadas, disponer la eliminación del defecto por una de las oficinas de venta de WAGNER.

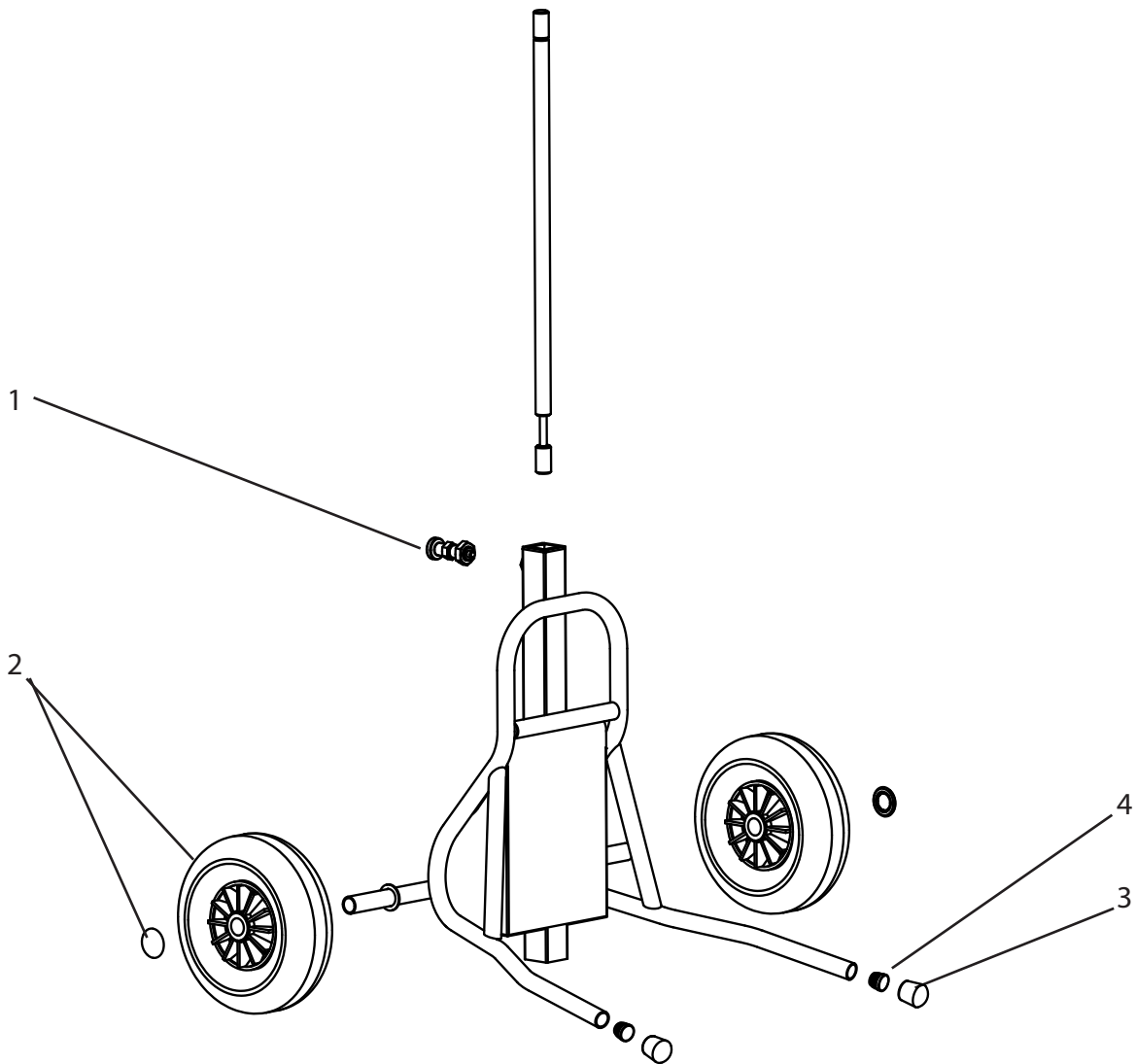
11 LISTA DE PIEZAS DE RECAMBIO PLASTCOAT 430

POS.	Nº DE PED.	DENOMINACIÓN	POS.	Nº DE PED.	DENOMINACIÓN
1	2311 768	Mango (1)	5	2312 304	Codo de tubo completo
2	2309 572	Interruptor de caudal completo (sólo la versión neumática)	6	0342 314	Junta de acoplamiento Fix M 27
3	2312 306	Rotor y tornillo de fijación	7	2304 954	Estator
4	2304 989	Junta de goma	8	2312 305	Tubo de aspiración completo
			9	2308 535	Llave especial



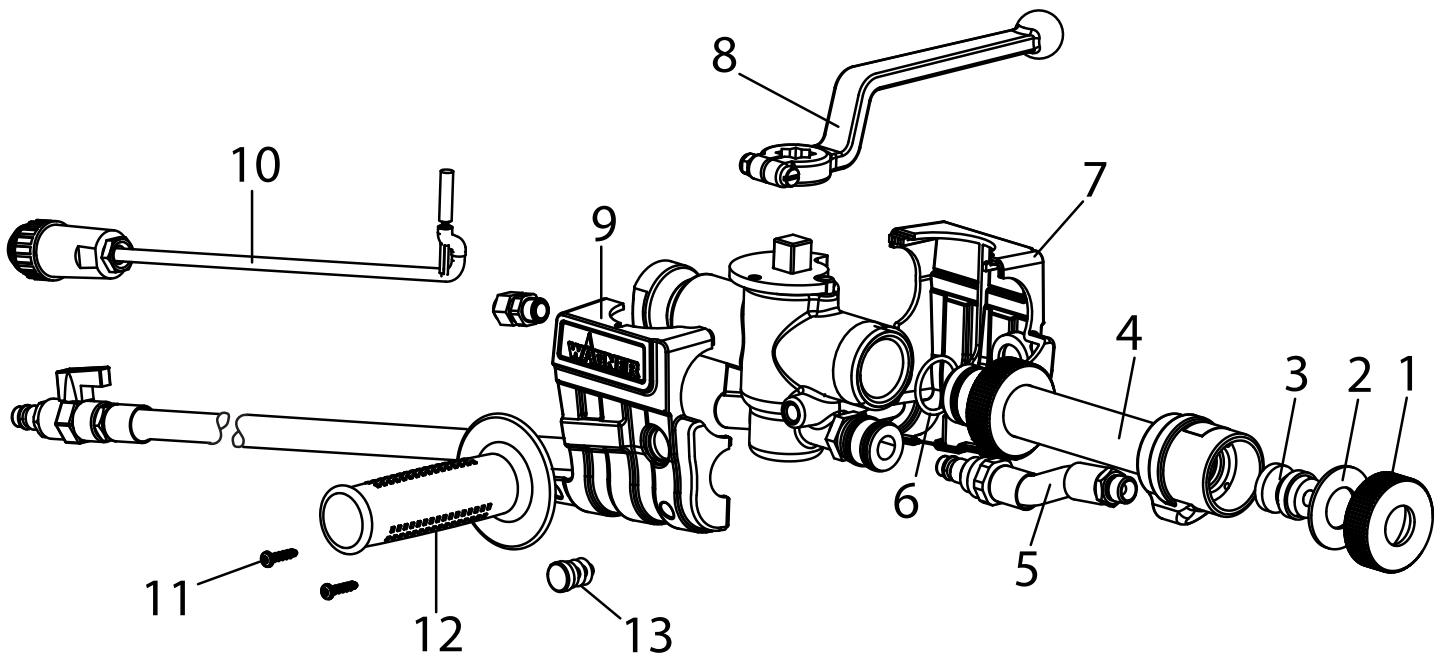
12 LISTA DE PIEZAS DE RECAMBIO DEL CARRO

POS.	Nº DE PED.	DENOMINACIÓN
1	2304 966	Perno fiador
2	2312 303	Rueda y tapacubos (1)
3	9990 866	Capuchón de goma (1)
4	2309 787	Tapa protectora (1)



13 LISTA DE PIEZAS DE REPUESTO DE LANZA PULVERIZADORA

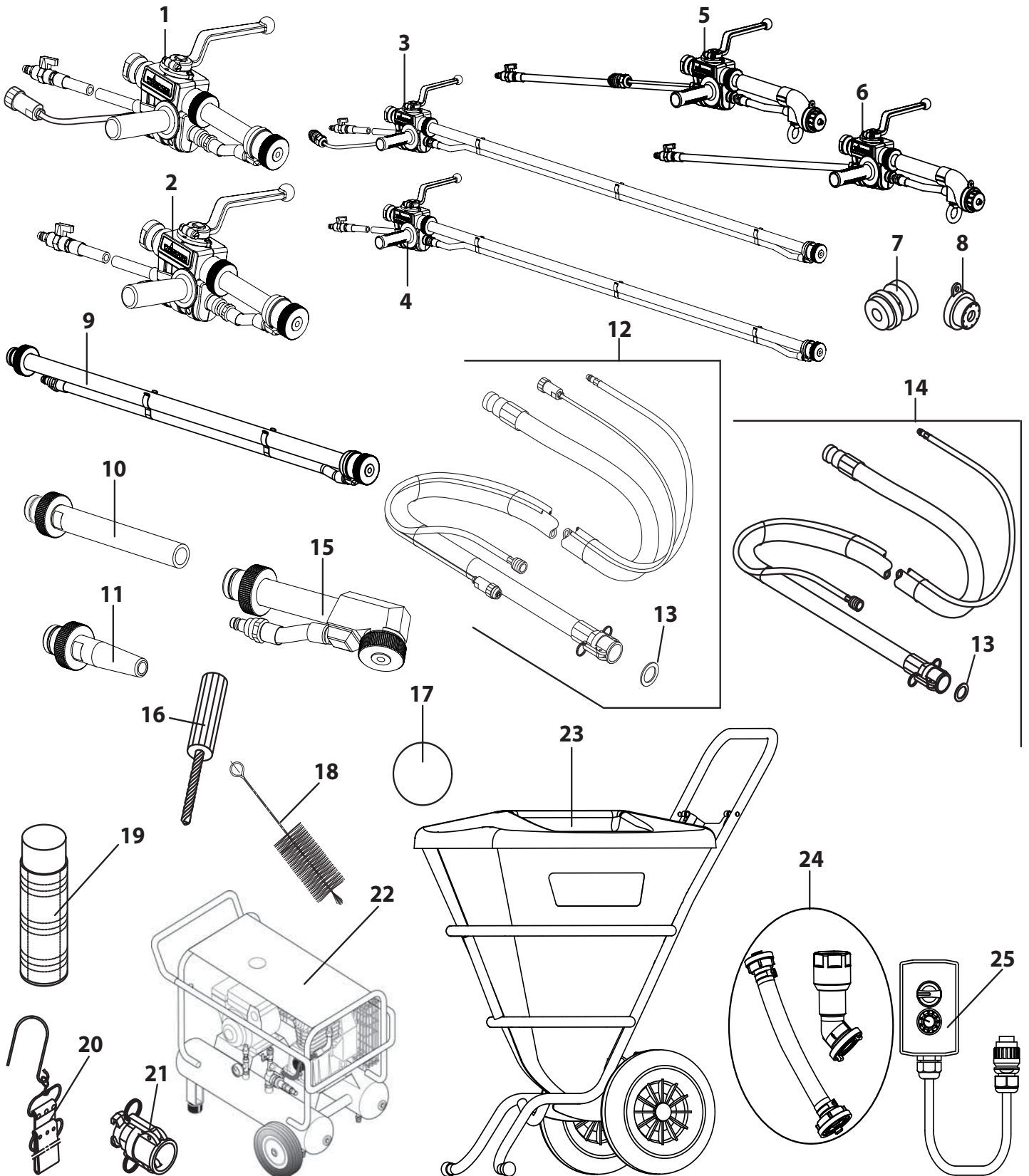
POS.	Nº DE REF.	DENOMINACIÓN	POS.	Nº DE REF.	DENOMINACIÓN
	2334 115	Lanza pulverizadora automática	7	2323 764	Elemento de carcasa izquierdo
	2334 116	Lanza pulverizadora neumática	8	2319 220	Palanca
	2322 199	Cabezal pulverizador completo (compuesto de las posiciones 1-6)	9	2323 782	Elemento de carcasa derecho
1	2321 045	Tuerca tapón	10	0348 216	Sensor Reed compl. (sólo la versión automática)
2	0342 350	Disco obturante	11	2336 554	Tornillo alomado (2 uds.)
3	0268 781	Boquilla estructurada 8 (estándar)	12	2324 716	Asa de sujeción
6	2322 488	Anillo toroidal 25 x 2,5	13	2336 221	Tapón de cierre (2 uds.)



14 ACCESORIOS PLASTCOAT 430

POS.	Nº DE PED.	DENOMINACIÓN	POS.	Nº DE PED.	DENOMINACIÓN
1	2334 115	Lanza pulverizadora automática	14		Tubo de mortero (incl. tubo flexible de aire) para la lanza pulverizadora neumática (2334116, 2334119, 2334122)
2	2334 116	Lanza pulverizadora neumática	0342 736		Tubo de mortero DN 19 – 10 m, Conexión V 27
3	2334 120	Lanza pulverizadora para techo (150 cm, versión automática)	0342 737		Tubo de mortero DN 27 – 10 m, Conexión V 27
4	2334 119	Lanza pulverizadora para techo (150 cm, versión neumática)	2324 927		Tubo de mortero DN 19 – 2 m, Conexión V 27 con articulación giratoria
5	2334 121	Lanza para revoque (versión automática)	2311 632		Tubo de mortero DN 25 – 10 m, Conexión V 27
6	2334 122	Lanza para revoque (versión neumática)	15	2337 672	Cabezal pulverizador angular
7		Boquillas de estructura para la lanza pulverizadora automática, lanza pulverizadora neumática y lanza pulverizadora para techo:	16	0342 916	Aguja para limpieza de boquillas
	0268 779	Boquilla estructurada 4	17	0342 330	Bola de limpieza para DN 19 mm
	0348 915	Boquilla estructurada 5		0342 331	Bola de limpieza para DN 25/27 mm
	0268 780	Boquilla estructurada 6	18	0342 329	Cepillo para botellas para la limpieza interior de la unidad de salida y la lanza pulverizadora
	0348 916	Boquilla estructurada 7	19	9992 824	Agente deslizador para bombas de 500 ml
	0268 781	Boquilla estructurada 8 (estándar)	20	0342 215	Soporte de tubo flexible
	0348 917	Boquilla estructurada 9	21	0342 241	Adaptador de limpieza M 27 – GK
	0268 782	Boquilla estructurada 10		0348 948	Adaptador de limpieza M 35 – GK
	0342 327	Boquilla estructurada 12	22	2311 921	Compresor VKM 592, 230 V~, 50 Hz, Volumen de aspiración 590 l/min
	0268 905	Juego de boquillas estructurada 4, 6, 8, 10	23	2309 956	Depósito para grandes cantidades 100 litros inclusive tapa
8	0268 726	Juego de boquillas para revoque 14, 16, 18		2309 960	Depósito para grandes cantidades 100 litros inclusive tapa y soporte para sacos con rodillo de presión
9	2334 123	Prolongación 80 cm	24	2312 159	Set de conexión para el depósito de grandes cantidades
	2334 124	Prolongación 200 cm	25	2308 417	Mando a distancia
10	2334 125	Suplemento de pegado	26	2309 961	Cable alargador del mando a distancia de 15 m (no se ilustra)
11	2334 126	Suplemento de llenado/dosificación	27	2311 692	Cable de control para la lanza de pulverización automática 14 m (no se ilustra)
12		Tubo de mortero (incl. tubo flexible de aire y cable de control) para la lanza pulverizadora automática (2334115, 2334120, 2334121)	28	2312 136	Lubricante para el tubo de mortero (Metylan para engrudo de empapelar) 125g (no se ilustra)
	2334 131	Tubo de mortero DN 19 – 2 m, Conexión V 27 con articulación giratoria			
	0342 706	Tubo de mortero DN 19 – 10 m, Conexión V 27			
	0348 930	Tubo de mortero DN 19 – 20 m, Conexión V 27			
	0348 912	Tubo de mortero DN 27 – 10 m, Conexión V 27			
	0348 946	Tubo de mortero DN 35 – 13,3 m, Conexión V 27			
13	0342 314	Junta de acoplamiento M 27			

PlastCoat 430 Cuadro de accesorios



COMPROBACIÓN DE LA MÁQUINA PULVERIZADORA DE MORTERO

Por motivos de seguridad le recomendamos que un experto compruebe el equipo según sea necesario pero como muy tarde cada 12 meses para verificar si se sigue garantizando un servicio seguro.

En equipos retirados del servicio la verificación se puede aplazar hasta la próxima puesta en funcionamiento.

También hay que observar todas las disposiciones de control y mantenimiento nacionales (que eventualmente pueden divergir).

En caso de preguntas diríjase al servicio de atención al cliente de Wagner.

ADVERTENCIA PARA LA ELIMINACIÓN DE DESECHOS

Según la directiva europea 2002/96/CE respecto a la eliminación de equipos eléctricos viejos, y su transformación a la legislación nacional, este producto no deberá desecharse junto con la basura doméstica, sino que tiene que llevarse a un centro de eliminación de desechos acorde con el medio ambiente!



Nosotros o nuestras representaciones comerciales recibirán de vuelta su equipo viejo WAGNER para su eliminación acorde con el medio ambiente. Diríjase en este caso a una de nuestras oficinas de servicio posventa, o directamente a nosotros.

INDICACIÓN IMPORTANTE RESPECTO A LA GARANTÍA DEL PRODUCTO

En base a un Reglamento europeo, el fabricante solo responde de forma ilimitada de su producto si todos los componentes proceden del fabricante o han sido aprobados por éste y si los aparatos son montados y utilizados correctamente. En caso de utilizar accesorios y repuestos de otros fabricantes, la responsabilidad puede quedar extinguida completa o parcialmente si el uso de los accesorios o repuestos de otros fabricantes causa un fallo en el producto. En casos extremos, las autoridades competentes puede prohibir el uso del aparato completo.

Con los accesorios y piezas de recambio originales de WAGNER tiene usted la garantía de que todas las normas de seguridad se cumplen.

DECLARACIÓN DE GARANTÍA

(situación 01.02.2009)

1. Volumen de garantía

Todos los equipos de aplicación de pintura profesionales de Wagner (denominados en lo sucesivo como „productos“) son comprobados y ensayados cuidadosamente y están sujetos a los controles estrictos del departamento de Aseguramiento de la calidad de Wagner. En consecuencia, Wagner ofrece, únicamente para el usuario comercial o profesional que haya adquirido el producto a un distribuidor autorizado (denominado en lo sucesivo como „cliente“), una garantía amplia para los productos listados en Internet bajo www.wagner-group.com/profi-guarantee.

Esta garantía no limita las reclamaciones de responsabilidad por vicios del cliente resultantes del contrato de compraventa con el vendedor, así como los derechos legales.

Prestamos la garantía en la forma en que, según nuestro criterio, procedamos a sustituir o reparar el producto o componentes del mismo o aceptar la devolución del equipo restituyendo su precio de compra. Los costes correspondientes al material y al tiempo de trabajo serán soportados por nuestra empresa. Los productos o piezas sustituidos pasan a ser de nuestra propiedad.

2. Plazo de garantía y registro

El plazo de garantía es de 36 meses; en caso de uso industrial o una solicitud equivalente, particularmente con régimen de varios turnos o arrendamiento, se reducirá a 12 meses.

Asimismo, concedemos una garantía de 12 meses para los accionamientos que funcionen con gasolina o aire.

El plazo de garantía se inicia el día de la entrega por el distribuidor autorizado. Lo determinante es la fecha en el justificante de compra original.

Para todos los productos adquiridos al distribuidor autorizado a partir del 01.02.2009, el plazo de garantía aumenta en 24 meses si el comprador registra dichos equipos conforme a las disposiciones siguientes en un plazo de 4 semanas desde la fecha de la entrega por el distribuidor autorizado.

El registro se realiza en Internet bajo

www.wagner-group.com/profi-guarantee.

Como confirmación se considera el certificado de garantía, así como el justificante de compra del cual resulta la fecha de compra. El registro sólo es posible si el comprador declara su conformidad con el almacenamiento de sus datos a introducir allí.

La realización de prestaciones bajo garantía no alarga ni renueva el plazo de garantía para el producto.

Al finalizar el plazo de garantía ya no se podrán manifestar reclamaciones en base a la garantía.

3. Tramitación

En caso de que, durante el plazo de garantía, se detectaran defectos en el material, el acabado o el rendimiento del equipo, las reclamaciones bajo garantía se deberán manifestar sin demora, pero en plazo máximo de 2 semanas.

El distribuidor autorizado que había entregado el equipo está habilitado para recibir las reclamaciones bajo garantía. No obstante, las reclamaciones bajo garantía también se podrán manifestar en una de las delegaciones de servicio técnico indicadas en el modo de empleo. El producto se deberá enviar con porte pagado o presentar junto con el justificante de compra original que deberá contener la fecha de compra y la denominación del producto. Para solicitar la prolongación de la garantía es necesario adjuntar adicionalmente el certificado de garantía.

Los costes, así como el riesgo de pérdida o daños del producto durante el viaje de ida o vuelta al organismo que recibe las reclamaciones bajo garantía o vuelve a entregar el producto reparado correrán a cargo del cliente.

4. Exclusión de garantía

No se podrán aceptar reclamaciones bajo garantía

- para elementos sujetos a un desgaste debido al uso u otro desgaste natural, así como defectos en el producto que sean debidos a un desgaste debido al uso u otro desgaste natural. Estos elementos son, en particular, cables, válvulas, empaquetaduras, boquillas, cilindros, émbolos, partes de la caja que conduzcan el medio, filtros, mangueras, juntas, rotores, estatores, etc. Daños por desgaste son causados, en particular, por materiales de recubrimiento abrasivos, tales como dispersiones, enlucidos, masilla, adhesivos, esmaltes e imprimaciones a base de cuarzo.
- en caso de fallos en equipos que sean debidos al incumplimiento de indicaciones para el uso, un uso inadecuado o incorrecto, montaje o puesta en servicio incorrectos por el comprador o terceros, uso no conforme a lo previsto, condiciones ambientales anormales, uso de materiales de recubrimiento inadecuados, influencias químicas, electroquímicas o eléctricas, condiciones de servicio inadecuadas, uso con una tensión/frecuencia de red incorrecta, sobrecarga o falta de mantenimiento, conservación o limpieza.
- en caso de fallos en el equipo causados por el uso de accesorios, complementos o repuestos que no sean piezas originales de Wagner.
- con productos en los cuales se hayan realizado modificaciones o instalado complementos.
- con productos con el número de serie eliminado o ilegible
- con productos en los cuales se hayan realizado intentos de reparación por personas no autorizadas.
- con productos con desviaciones ligeras de las características nominales que no tengan importancia para el valor y la capacidad de uso del equipo.
- con productos que hayan sido desmontados parcialmente o por completo.

5. Regulaciones complementarias

Las citadas garantías son válidas únicamente para productos que hayan sido adquiridos en el territorio de la UE, la CEI o Australia a un distribuidor autorizado y sean utilizados dentro del país de la compra.

En caso de que resultara de nuestra comprobación que la reclamación no está cubierta por la garantía, la reparación se efectuará a cargo del comprador.

Las disposiciones anteriores regulan de forma concluyente las relaciones jurídicas con nuestra empresa. Queda excluida toda reclamación ulterior, particularmente en caso de daños y pérdidas de cualquier tipo que hayan sido causados por el producto o su uso, excepto dentro del marco de aplicación de la Ley sobre la responsabilidad por productos defectuosos.

Esta estipulación no afecta a las reclamaciones de responsabilidad por productos defectuosos frente al distribuidor.

La presente garantía se rige por el derecho alemán. El idioma contractual es el alemán. En caso de divergencia en el significado del texto alemán de esta garantía y el texto en un idioma extranjero prevalecerá el significado de la versión alemana.


J. Wagner GmbH
Division Professional Finishing
Otto Lilienthal Strasse 18
88677 Markdorf
República Federal de Alemania

Modificaciones reservadas · Impreso en Alemania

Traduzione delle istruzioni per l'uso originali

Avvertenza!

Le macchine spruzzatrici di malta sviluppano pressioni di spruzzatura molto elevate.

	<p>Attenzione: Pericolo di lesioni!</p>
<p>①</p>	<p>Non collocare mai le dita o le mani nella traiettoria del getto di spruzzatura! Non puntare mai la lancia di spruzzatura su se stessi o su altre persone! I materiali di copertura sono corrosivi o irritanti! Proteggere gli occhi e la pelle!</p>
<p>②</p>	<p>Prima di mettere in funzione l'apparecchio occorre osservare i seguenti punti delle istruzioni di servizio:</p> <ol style="list-style-type: none"> 1. Osservare le pressioni massime ammissibili. 2. Verificare la tenuta di ogni elemento di collegamento.
<p>③</p>	<p>Le istruzioni sulla regolare pulizia e manutenzione della macchina spruzzatrice di malta devono essere rispettate rigorosamente. Prima di iniziare qualsiasi lavoro sulla macchina spruzzatrice di malta e durante ogni pausa di lavoro, osservare i seguenti punti:</p> <ol style="list-style-type: none"> 1. Tenere presente il tempo di indurimento del materiale di copertura. 2. Scaricare la lancia di spruzzatura ed il tubo flessibile della malta. 3. Spegnerne la pompa aspirante.

Abbiare cura della sicurezza!

Indice

1	NORME DI SICUREZZA	32	7	AVVERTENZE GENERALI SULLA TECNICA	
2	INTRODUZIONE AL LAVORO CON LA MACCHINE			APPLICATIVA	44
	SPRUZZATRICI DI MALTA PLASTCOAT 430	34	7.1	Tecnica di spruzzatura	44
2.1	Funzionamento macchine spruzzatrici di malta		8	MESSA FUORI SERVIZIO E PULIZIA	45
	PlastCoat 430	34	8.1	Pulizia del tubo flessibile della malta	45
2.2	Materiali di copertura lavorabili	34	8.2	Pulizia dell'apparecchio e sostituzione statore	46
3	DATI TECNICI	34	8.3	Pulizia della lancia di spruzzatura	47
4	FIGURA ILLUSTRATIVA POMPA ASPIRANTE		9	MANUTENZIONE	47
	PLASTCOAT 430	35	9.1	Manutenzione meccanica	47
4.1	Elementi di comando e display sull'apparecchio	36	9.2	Manutenzione elettrica	47
4.2	Azionamento	37	9.3	Lunghi periodi di fermo	47
4.3	Compressore (accessorio)	37	9.4	Sostituzione rotore	47
4.4	Tubo flessibile della malta per lancia pneumatica		10	ELIMINAZIONE DI ANOMALIE	48
	di spruzzatura	37	11	ELENCO DEI RICAMBI PLASTCOAT 430	51
4.5	Tubo flessibile della malta per lancia automatica		12	ELENCO DEI RICAMBI CARRELLO	52
	di spruzzatura	37	13	ELENCO DEI RICAMBI LANCIA DI SPRUZZATURA	53
4.6	Lancia di spruzzatura	38	14	ACCESSORI PLASTCOAT 430	54
5	TRASPORTO	39		Controllo della macchine spruzzatrici di malta	56
5.1	Trasporto sulle ruote	39		Avvertenza sullo smaltimento	56
5.2	Trasporto con un veicolo	39		Avvertenza importante sulla responsabilità civile del	
6	MESSA IN SERVIZIO	40		produttore	56
6.1	Luogo di installazione	40		Dichiarazione di garanzia	56
6.1.1	Collegamento alla rete elettrica/ Cavo di prolunga	40		Dichiarazione di conformità CE	114
6.2	Prima messa in servizio	40		Rete di assistenza europea	116
6.2.1	Articoli nella confezione	40			
6.2.2	Montaggio	40			
6.3	Collegamento del tubo flessibile della malta	41			
6.3.1	Lancia automatica di spruzzatura	41			
6.3.2	Lancia pneumatica di spruzzatura	41			
6.4	Compressore (accessorio)	41			
6.5	Montaggio spruzzatori (accessori)	41			
6.6	Collegamento della lancia di spruzzatura	42			
6.7	Telecomando (accessorio)	42			
6.7.1	Montaggio telecomando	42			
6.8	Preparazione della macchine spruzzatrici di malta	43			
6.8.1	Prelavaggio del tubo flessibile per malta				
	(Lancia automatica di spruzzatura)	43			
6.8.2	Prelavaggio del tubo flessibile per malta				
	(Lancia pneumatica di spruzzatura)	44			
6.9	Inizio della spruzzatura	44			
6.10	Fine della spruzzatura	44			

1 NORME DI SICUREZZA

I requisiti di sicurezza per i trasportatori di malta sono tra l'altro regolati in:

- a) **EN 12001:2003, trasportatori, spruzzatori e smistatori per calcestruzzo e malta - requisiti di sicurezza**

Si devono rispettare le locali norme di sicurezza.

Per l'uso sicuro delle pompe aspiranti, osservare in particolare le seguenti avvertenze:

Impiego della macchine spruzzatrici di malta

La macchine spruzzatrici di malta PlastCoat 430 va usata esclusivamente per lavorare i materiali di rivestimento descritti a pagina 34. **Un impiego diverso non è consentito.** Dell'impiego corretto fanno parte anche il rispetto delle istruzioni per l'uso e delle condizioni di ispezione e di manutenzione. Conservare le istruzioni per l'uso sempre a portata di mano sul luogo di utilizzo della macchine spruzzatrici di malta.

La macchine spruzzatrici di malta PlastCoat 430 deve funzionare solo con manometro. Deve essere montato il tubo flessibile della malta prescritto dal costruttore.

Impiagare solo tubi flessibili della malta contrassegnati e con pressione di esercizio minima di 40 bar.

L'apparecchio per l'applicazione di malta a spruzzo è destinato esclusivamente all'uso professionale.

Protezione delle persone

Per proteggere gli occhi, la pelle e le vie respiratorie: **Indossare occhiali protettivi, indumenti protettivi e guanti e, se necessario, utilizzare una crema protettiva della pelle e maschere respiratorie.** Non staccare il tubo flessibile della malta se è sotto pressione. Osservare il manometro. Indossare occhiali di protezione. Non puntare la lancia di spruzzatura su persone. Per proteggere l'udito **utilizzare tappi o cuffie.**

Indossare delle scarpe antinfortunistiche durante il trasporto della macchina e durante l'attività con la macchina.

Le persone non coinvolte nell'installazione, nel montaggio e nel comando della macchina devono tenersi lontano dalla questa.

Il PC 430 è dotato di un interruttore di ARRESTO D'EMERGENZA per le emergenze.

Maschere respiratorie

Per la protezione dalla polvere minerale, mettere a disposizione una maschera respiratoria al personale.

Collegamento alla rete elettrica solo tramite un punto di alimentazione a parte, ad esempio per mezzo di un distributore di corrente per uso in cantiere con interruttore di sicurezza per correnti di guasto con $INF \leq 30$ mA.

Evitare lo sporco sulla presa per il telecomando sull'unità di controllo.



Rischio di lesioni dovuto a materiale fuoriuscente.
Prima di ogni accensione controllare che il rubinetto per materiale sia collegato alla lancia di spruzzatura.
Durante ogni interruzione del lavoro chiudere il rubinetto per materiale.



Rischio di schiacciamento durante la regolazione in altezza del telaio e durante il collegamento del tubo flessibile per materiale.
Mai far funzionare lo spruzzatore di malta in caso di rotore aperto.
Non intervenire nello rotore quando questo è in movimento. Rischio di schiacciamento. Attenzione ai capelli lunghi. Lavorare solo con indumenti attillati.

Pulizia e manutenzione

Mai staccare il tubo flessibile per materiale se sotto pressione, oppure mai smontare la macchina se sotto pressione: controllare la pressione sul manometro.

In caso di lavori di manutenzione spegnere sempre lo spruzzatore di malta, scollegare la spina di rete e assicurare questa contro un collegamento involontario.

Non pulire il motore e l'unità di controllo della macchine spruzzatrici di malta con apparecchi a getto di liquido o a getto di vapore ad alta pressione. Pericolo di cortocircuito dovuto alla penetrazione di acqua.

Equipaggiamento elettrico

Far eseguire i lavori sull'equipaggiamento elettrico della macchine spruzzatrici di malta solo da un elettricista esperto. L'equipaggiamento elettrico deve essere controllato regolarmente. Eliminare immediatamente i difetti, ad esempio collegamenti allentati o cavi danneggiati.

Tenere pulite e leggibili le etichette sulla macchine spruzzatrici di malta.



Durante ogni arresto di natura meccanica oppure di un'interruzione di corrente il selettore deve essere portato immediatamente su "A" al fine di impedire un riavvio involontario della macchina.
Pericolo di lesioni!

Tubo flessibile della malta



Attenzione: pericolo di lesioni causate da iniezione! Usura, deformazione e utilizzo non previsto possono determinare perdite a livello del tubo flessibile della malta. Attraverso il punto in cui si verifica la perdita è possibile che il liquido venga iniettato nella cute.

Verificare con estrema attenzione la condizione del tubo flessibile della malta prima di ogni utilizzo.

Sostituire immediatamente un tubo della malta danneggiato.

Non riparare mai da soli un tubo della malta danneggiato!

È opportuno evitare di piegare eccessivamente il tubo, considerare un raggio di curvatura minimo pari a circa 80 cm.

Proteggere il tubo flessibile della malta dal calpestio, da oggetti taglienti e da spigoli vivi.

Non tirare mai dal tubo flessibile della malta per spostare l'apparecchio.

Non storcere il tubo flessibile della malta.

Posizionare il tubo flessibile della malta in modo da non costituire pericolo dovuto a inciampo.



Per ragioni di funzionalità, sicurezza e durata dell'apparecchio occorre utilizzare esclusivamente tubi flessibili della malta WAGNER.

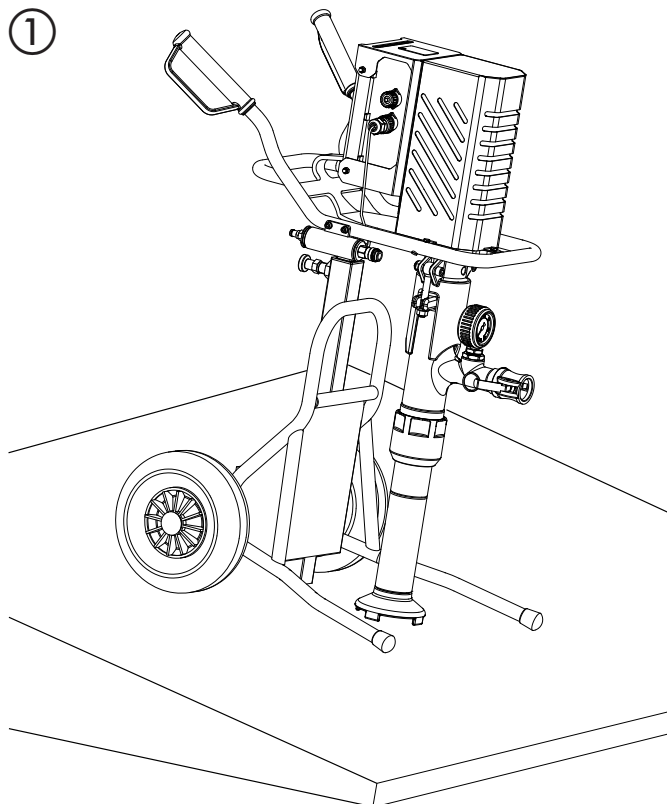


L'utilizzo di tubi flessibili obsoleti incrementa il rischio di danneggiamento. Wagner raccomanda di sostituire il tubo flessibile una volta trascorsi sei anni.

Installazione su un terreno non piano

Lo spruzzatore deve essere installato come indicato nella figura al fine di impedirne lo scivolamento.

①



2 INTRODUZIONE AL LAVORO CON LA MACCHINE SPRUZZATRICI DI MALTA PLASTCOAT 430

La macchine spruzzatrici di malta PlastCoat 430 è concepita per l'utilizzo o la lavorazione dal secchio di materiali di copertura pronti.

Immergendo il tubo di aspirazione nel secchio del materiale si assicura la mandata del materiale.

La macchina non è concepita per un impiego come apparecchio di pulitura.

2.1 FUNZIONAMENTO MACCHINE SPRUZZATRICI DI MALTA PLASTCOAT 430

Il materiale di copertura viene mandato per effetto aspirante della pompa a vite. Per effetto aspirante, il materiale di copertura arriva direttamente nella pompa a vite ad eccentrico. Questa pompa genera la pressione necessaria per il trasporto attraverso il tubo flessibile della malta. Alla lancia di spruzzatura viene mandata l'aria compressa necessaria per la nebulizzazione. Mediante l'unità di controllo elettrica è possibile accendere e spegnere lo spruzzatore di malta ed è anche possibile regolarne la quantità di convogliamento.

Regolando la portata del materiale di copertura, si ottiene una figura di spruzzatura morbida ed uniforme.

2.2 MATERIALI DI COPERTURA LAVORABILI

- Adesivi per sistemi stratificati termoisolanti (sistemi minerali ed a base di resina sintetica)
- Intonaci a base di resina sintetica fino a dimensioni della grana di 3 mm
- Intonaci al silicato fino a grana 3
- Intonaci al siliceno fino a grana 3
- Intonaci minerali di stabilitura fino a grana 3
- Sistemi di intonaci leggeri fino a grana 3
- Intonaci graffiati fino a grana 3
- Intonaci isolanti
- Intonaci per risanamento
- Calcestruzzo cellulare
- Plastica al quarzo
- Rivestimento di tetti
- Rivestimenti ignifughi
- Fanghi minerali ermetizzanti
- Emulsioni di bitume
- Stucchi per armature
- Fibre grezze liquide
- Malta per intelaiature
- Fondo di resina sintetica per intonaci
- Fondo di adesione
- Vernici riempitive, anche contenenti fibre
- Coperture elastiche
- Intonaco acustico a base di resina sintetica
- Stucchi con leganti a base di resina sintetica

Tutti i materiali di copertura devono essere adatti per la lavorazione con la macchina. Vedi la scheda dati del materiale di copertura da lavorare.

Utilizzare altri materiali di copertura solo dietro autorizzazione del produttore o della WAGNER Anwendungstechnik.

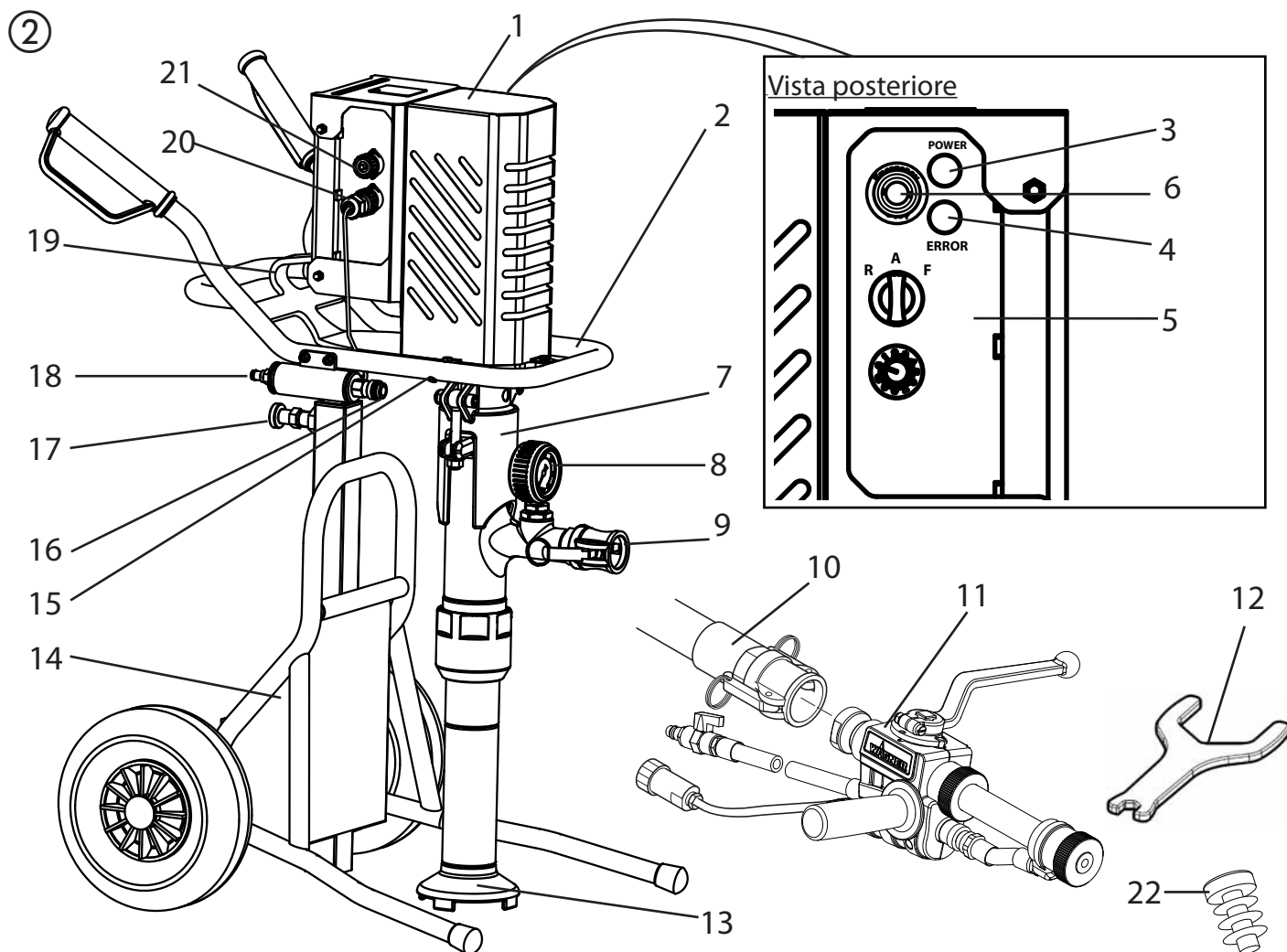
3 DATI TECNICI

	PlastCoat 430
Tensione:	230 V AC, 50Hz
Fusibile:	16 A ritardato
Cavo di allacciamento dell'apparecchio:	lunghezza 5 m, 3 x 1,5 mm ²
Potenza del motore P ₁ :	1,8 kW
Portata max. (acqua):	12 l/min
Pressione di esercizio max.:	40 bar
Dimensioni max. della grana:	K3 mm
Dimensioni (L x P x H):	700 x 600 x 1050 mm
Peso (PC 430):	38 kg
Peso (Lancia di spruzzatura):	2,1 kg
Pressione dei pneumatici max.:	2,5 bar
Classe di protezione:	IP 55
Livello di pressione acustica max.:	70 dB (A)*
Raccordo aria di nebulizzazione:	Attacco rapido DN 7,2 mm
Pressione max. aria di nebulizzazione:	10 bar
Portata minima di aria necessaria:	280 l/min
Lunghezza max. del tubo flessibile per malta:	30 m (e 2,5 m finali)
Altezza di convogliamento max:	20 m

* Punto di misura: Lateralmente all'apparecchio alla distanza di 1 m e ad 1,60 m dal suolo, suolo ad elevata impedenza acustica.

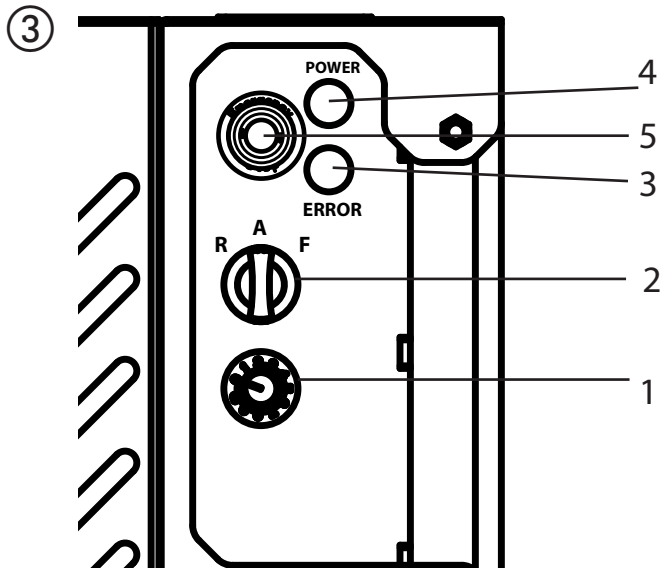
4 FIGURA ILLUSTRATIVA PLASTCOAT 430

- | | | | |
|----|--|----|---|
| 1 | Unità di azionamento e di controllo completa | 2 | Posizione di base con ruote |
| 3 | Spia d'esercizio verde (indica che la tensione di rete è presente) | 4 | Spia di controllo rossa (indica che è presente un mal-funzionamento) |
| 5 | Pannello di comando con selettore per il regolatore della modalità di funzionamento e della quantità di convogliamento | 6 | Interruttore di ARRESTO D'EMERGENZA |
| 7 | Tubo di aspirazione con pompa a vite interna | 8 | Manometro |
| 9 | Raccordo del tubo flessibile della malta | 10 | Tubo flessibile della malta con tubo pneumatico completo |
| 11 | Lancia di spruzzatura (figura versione automatica) | 12 | Chiave speciale |
| 13 | Flangia di aspirazione | 14 | Vano di appoggio |
| 15 | Magneti per il fissaggio dei perni di bloccaggio | 16 | Collegamento tubo flessibile per aria lancia di spruzzatura (solo versione con impianto pneumatico) |
| 17 | Arresto | 18 | Collegamento tubo flessibile per aria compressore (solo versione con impianto pneumatico) |
| 19 | Supporto per tubo flessibile / per cavo | 20 | Collegamento dispositivo di controllo esterno |
| 21 | Collegamento telecomando | 22 | Tappo di chiusura (2 pezzi) |



4.1 ELEMENTI DI COMANDO E DISPLAY SULL'APPARECCHIO

- 1 Regolatore della quantità di convogliamento 0-10
- 2 Selettore per la modalità di funzionamento
- 3 Spia di controllo (Error)
- 4 Spia d'esercizio (Power)
- 5 Interruttore di ARRESTO D'EMERGENZA



Con il regolatore della quantità di convogliamento (Fig. 3, 1) si regola la portata su un valore da 0 a 10.

i Mediante il telecomando ottenibile separatamente (art. n° 2308 417) è possibile controllare comodamente, a partire dalla lancia di spruzzatura, la quantità di convogliamento della pompa.

Mediante il selettore (fig. 3,2) sono a disposizione le modalità seguenti:

	<p>Posizione "A" = Automatico Posizione base per il controllo con una lancia automatica di spruzzatura, con una lancia pneumatica di spruzzatura o con telecomando</p>
	<p>Posizione "F" = Accensione manuale Accende lo spruzzatore di malta. Questa impostazione è necessaria per:</p> <ul style="list-style-type: none"> • il montaggio dell'unità di aspirazione <p>In caso di utilizzo della lancia pneumatica questa impostazione è inoltre necessaria per:</p> <ul style="list-style-type: none"> • il prelavaggio del tubo flessibile per malta ai fini del miglioramento della scorrevolezza del materiale • la pulitura

	<p>Posizione "R" = Marcia indietro (deve essere arrestata) Questa impostazione è necessaria per:</p> <ul style="list-style-type: none"> • scaricare la pressione del tubo flessibile per malta • lo smontaggio dell'unità di aspirazione
--	--

Spiegazione dettagliata ai fini dell'impiego del selettore:

Se il selettore si trova sulla posizione "A" è possibile accendere e spegnere la PC430 con il rubinetto per materiale sulla lancia automatica o pneumatica di spruzzatura.

Se non è montata alcuna lancia di spruzzatura (per es. montaggio/smontaggio dell'unità di aspirazione), la macchina viene accesa mediante interruttore su posizione "F" e spenta con interruttore su posizione "A".

Poiché per la pulitura del tubo flessibile per malta è necessario disattivare l'alimentazione d'aria attraverso il compressore, in caso di lancia pneumatica l'unità di controllo non funziona attraverso il rubinetto per materiale. Per questo motivo l'accensione deve avvenire in questo caso ugualmente con la posizione "F".

! Importante: Il controllo mediante il selettore e il controllo mediante il rubinetto per materiale hanno gli stessi diritti.
In qualsiasi momento è possibile commutare dalla posizione "A" (controllo mediante rubinetto per materiale) alla posizione "F".
Perciò comandare l'apparecchio da solo.

La spia d'esercizio (verde, fig. 3,4) indica che la tensione è presente e che l'apparecchio è pronto per il funzionamento. Quando viene inserita la spina di rete, il PC 430 esegue un controllo del funzionamento durante il quale la spia di controllo (rossa, fig. 3, 3) lampeggia. Se tutto è regolare, il lampeggio si interrompe dopo ca. 30 secondi. L'accensione della spia di controllo durante l'uso, indica la presenza di un'anomalia. Per informazioni dettagliate sulla natura di questa anomalia vedere il paragrafo "Rimozione di anomalie" a pag. 48.

i L'apparecchio non si accende se all'inserimento della spina di rete il selettore si trova su "F".
Portare per breve il selettore su "A" e poi di nuovo su "F" al fine di accendere l'apparecchio.

Interruttore di ARRESTO D'EMERGENZA

Premendo il pulsante dell'ARRESTO D'EMERG. il PC 430 viene immediatamente disattivato.

Ruotare il pulsante di ARRESTO D'EMERG. per sbloccarlo. Anche dopo lo sblocco la macchina rimane spenta. Per riavviarla è necessario portare velocemente il selettore su „A“ e quindi su „F“.

4.2 AZIONAMENTO

In caso di sovraccarico, l'azionamento della macchine spruzzatrici di maltasi spegne automaticamente (la spia di controllo rossa si accende)

Portare il selettore (fig. 3,2) su "A" e scollegare la spina di rete. Portare il regolatore della quantità di convogliamento (fig. 3,1) su "0".

Attendere circa 5 minuti, poi collegare nuovamente e accendere lo spruzzatore di malta. Impostare la quantità di convogliamento desiderata.



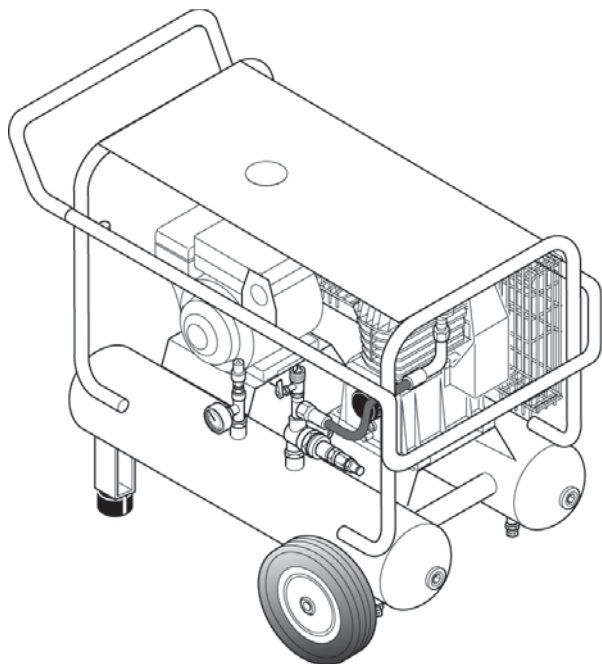
Durante il funzionamento l'unità motrice si riscalda. Questo è normale e non è segnale di malfunzionamento.

4.3 COMPRESSORE (ACCESSORIO)

VKM 592, portata di aspirazione 590 l/min

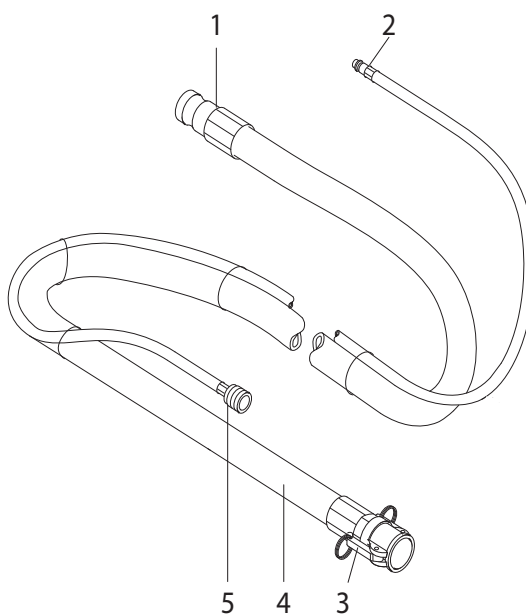
Avvertenza:

Far funzionare il compressore solo conformemente alle istruzioni per l'uso accluse.



4.4 TUBO FLESSIBILE DELLA MALTA PER LANCIA PNEUMATICA DI SPRUZZATURA

- 1 Raccordo del materiale macchine spruzzatrici di malta
- 2 Alimentazione pneumatica raccordo aria di nebulizzazione
- 3 Raccordo del materiale lancia di spruzzatura
- 4 Tubo flessibile della malta
- 5 Raccordo aria di nebulizzazione lancia di spruzzatura



4.5 TUBO FLESSIBILE PER MALTA PER LANCIA AUTOMATICA DI SPRUZZATURA

- 1 Raccordo del materiale macchine spruzzatrici di malta
- 2 Collegamento cavo di controllo / dispositivo di controllo
- 3 Alimentazione pneumatica raccordo aria di nebulizzazione
- 4 Raccordo del materiale lancia di spruzzatura
- 5 Tubo flessibile della malta
- 6 Raccordo aria di nebulizzazione lancia di spruzzatura
- 7 Collegamento cavo di controllo/lancia automatica di spruzzatura

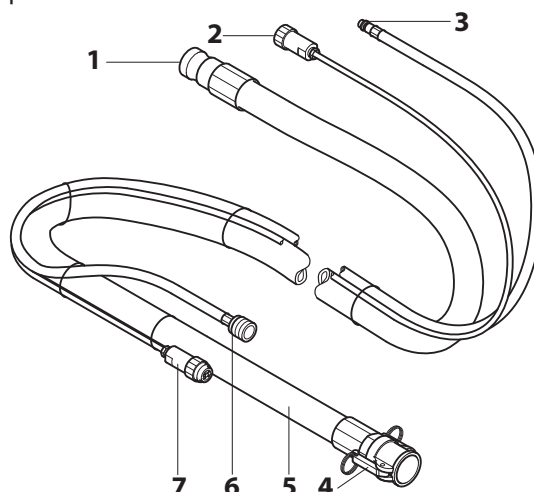
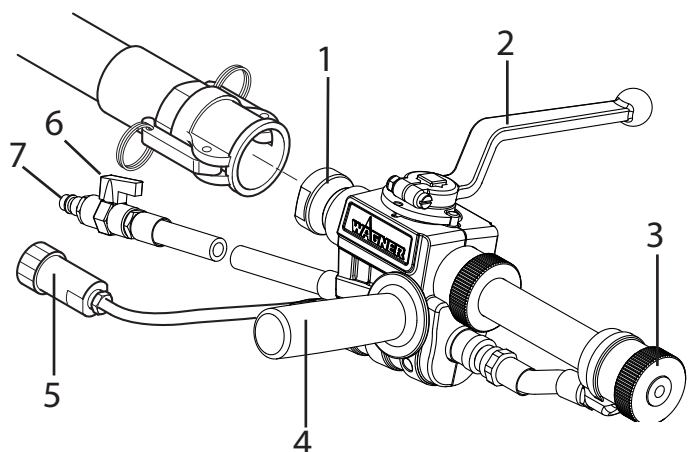


FIGURA ILLUSTRATIVA

4.6 LANCIA AUTOMATICA DI SPRUZZATURA

- 1 Raccordo del materiale
- 2 Rubinetto del materiale
Aperto: rubinetto per materiale a 90° verso la lancia di spruzzatura
Chiuso: il rubinetto del materiale è rivolto in avanti
- 3 Ugello strutturato:
Nella lancia di spruzzatura sono applicabili diversi ugelli strutturati. La grandezza dell'ugello dipende dalle dimensioni della grana del materiale di copertura e dalla figura di spruzzatura desiderata.
- 4 Impugnatura:
L'impugnatura può essere montata all'occorrenza sul lato destro o sul lato sinistro della lancia di spruzzatura. L'ingresso filettato sull'altro lato può essere protetto con il tappo di chiusura in dotazione.
- 5 Collegamento cavo di controllo (solo versione con impianto automatico)
- 6 Regolatore del flusso d'aria
- 7 Raccordo aria di nebulizzazione



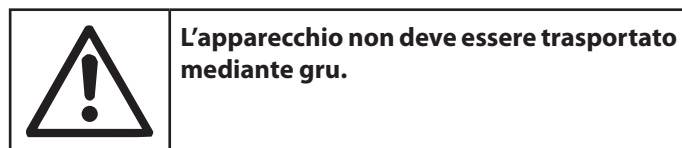
5 TRASPORTO

5.1 TRASPORTO SULLE RUOTE

Tirare all'indietro il perno di sicurezza (1) e premere verso il basso lo spruzzatore di malta sul telaio (2) finché non si innesta nella posizione media.

Avvolgere il cavo di rete sul supporto per cavo (3) e rimuovere il tubo flessibile.

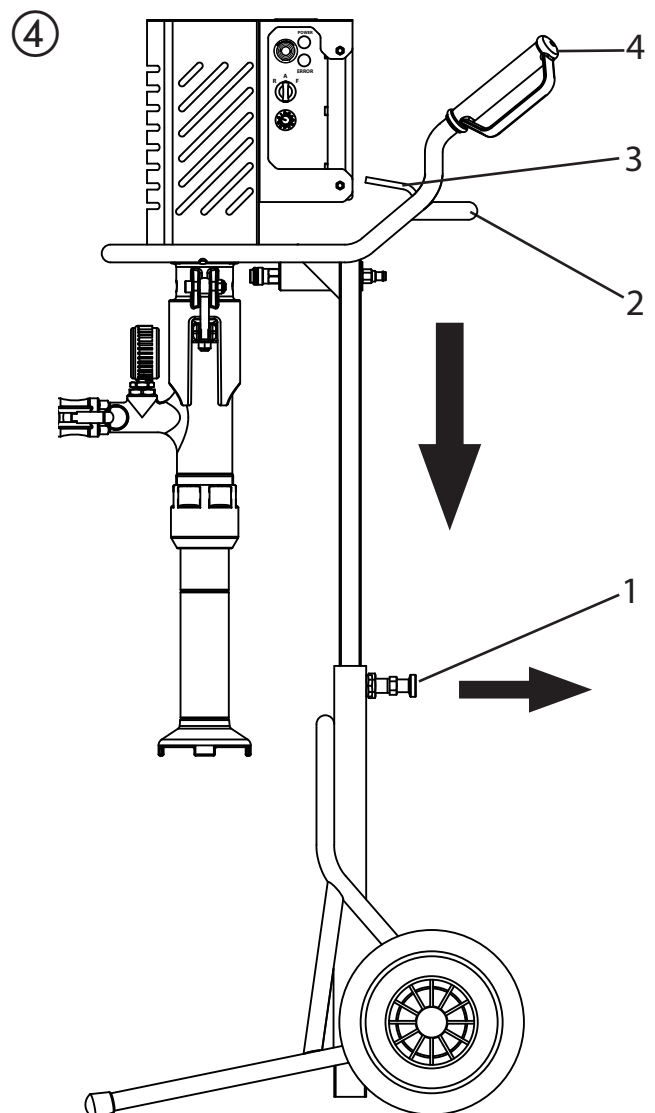
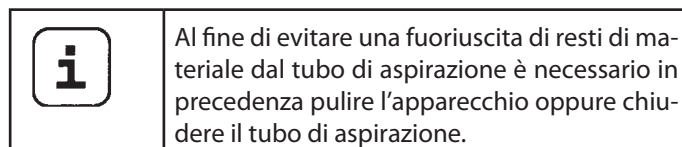
Ribaltare all'indietro la PC430 mediante la maniglia al fine di tirarla o spingerla comodamente a mano.



5.2 Trasporto con un veicolo

Tirare all'indietro il perno di sicurezza (1) e premere verso il basso sul telaio (2) lo spruzzatore di malta finché non si innesta nella posizione più bassa.

Bloccare l'apparecchio nel veicolo con elementi di fissaggio adatti.



6 MESSA IN SERVIZIO

6.1 LUOGO DI INSTALLAZIONE

La macchine spruzzatrici di malta ed il secchio da cui si pompa il materiale da lavorare devono essere collocati su una superficie piana e solida. In questo modo si evita lo scivolamento e la caduta della macchina e del secchio.

6.1.1 COLLEGAMENTO ALLA RETE ELETTRICA/ CAVO DI PROLUNGA

Collegamento alla rete elettrica solo tramite un punto di alimentazione a parte, ad esempio per mezzo di un distributore di corrente per uso in cantiere con interruttore di sicurezza per correnti di guasto con $INF \leq 30 \text{ mA}$.

	Posare il cavo di collegamento dell'apparecchio in modo che non intralci. Proteggerlo dal danneggiamento, ad esempio dal calpestio.
--	---

	Sezione dei conduttori min. $3 \times 1,5 \text{ mm}^2$; svolgere completamente la prolunga. Assicurarsi che i connettori siano in perfetto stato.
--	---

- Prima dell'allacciamento alla rete elettrica verificare che il valore della tensione di rete corrisponda a quello indicato sulla targhetta dell'apparecchio.

6.2 PRIMA MESSA IN SERVIZIO

La macchina viene fornita dal costruttore nei seguenti componenti singoli:

6.2.1 ARTICOLI NELLA CONFEZIONE

- Apparecchio base completamente composto da unità motrice, unità di controllo e telaio di trasporto con ruote.
- Unità della pompa completa
- Attrezzo: chiave speciale
- Pacco di tubi flessibili
- Lancia di spruzzatura
- Lubrificante per pompe

6.2.2 MONTAGGIO

Tirare all'indietro il perno di sicurezza (1) al fine di sbloccare il dispositivo di arresto. Tirare verso l'alto la PC430 sul telaio (2) finché non si innesta nella posizione più alta. Spruzzare sullo rotore (3) un adeguato agente lubrificante per pompe (n° ordinazione 9992 824). Portare il selettore (4) su "A" e il regolatore della quantità di convogliamento (5) su "0". Collegare la spina di rete alla rete elettrica. Spia d'esercizio (6) segnala lo stato di „pronto“. Durante il controllo del funzionamento la spia di controllo rossa (7) lampeggia per ca. 30 secondi. Ribaltare in alto i perni di bloccaggio (8) verso i supporti ma-

gnetiche nella maniglia al fine di evitare la creazione di angoli durante il montaggio.

	<p>L'unità con pompa deve essere montata solamente dalla persona che comanda anche la macchina.</p> <p>Mai far funzionare lo spruzzatore di malta in caso di rotore aperto.</p> <p>Non intervenire nello rotore quando questo è in movimento. Rischio di schiacciamento.</p> <p>Attenzione ai capelli lunghi. Lavorare solo con indumenti attillati.</p>
--	--

Spostare l'unità con pompa (9) dal basso attraverso lo rotore (3) e premere verso il basso.

Portare su 1 o 2 il regolatore della quantità di convogliamento (5).

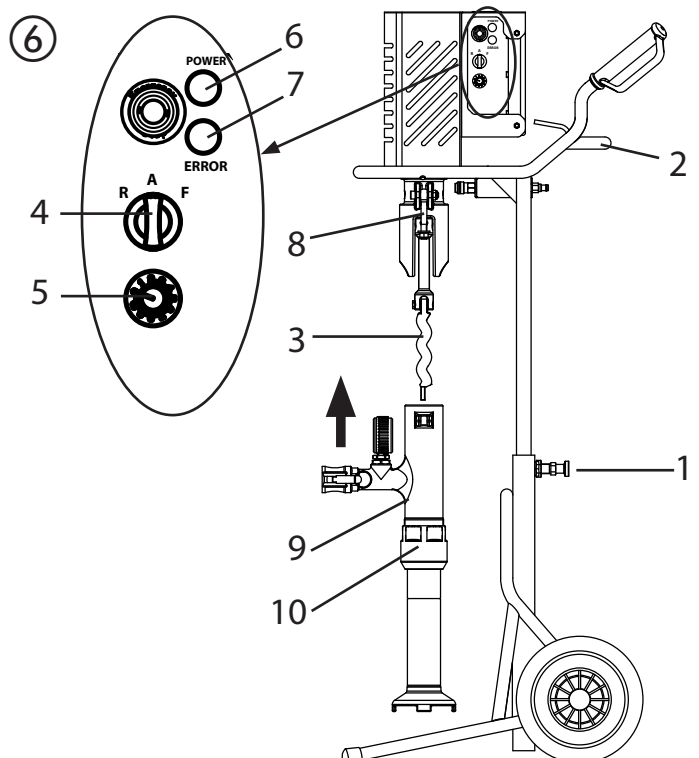
Portare il selettore (4) su "F" al fine di attivare la pompa. L'unità con pompa viene tirata automaticamente verso l'alto dallo rotore.

Non appena l'unità con pompa si trova nella posizione finale, i due perni di bloccaggio (8) si ribattono verso il basso e fissano l'unità con pompa mediante i dadi.

	Eventualmente ruotare di poco manualmente l'unità con pompa (9) al fine di portare i perni di bloccaggio (8) nella posizione finale.
--	--

Portare il selettore (4) su "A" al fine di disattivare la pompa. Scollegare la spina di rete.

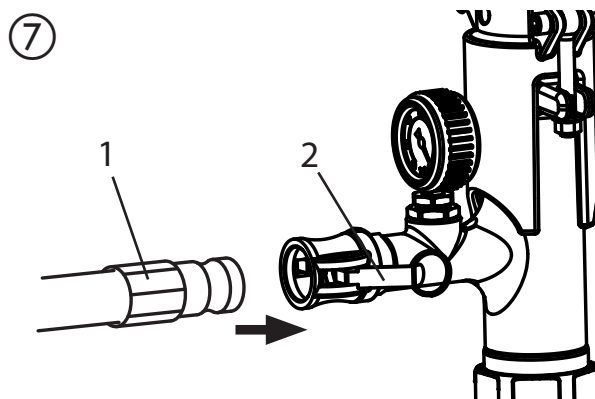
	Dopo il montaggio dell'unità con pompa, serrare il dado di raccordo (10) di quest'ultima servendosi della chiave speciale.
--	--



6.3 COLLEGAMENTO DEL TUBO FLESSIBILE DELLA MALTA

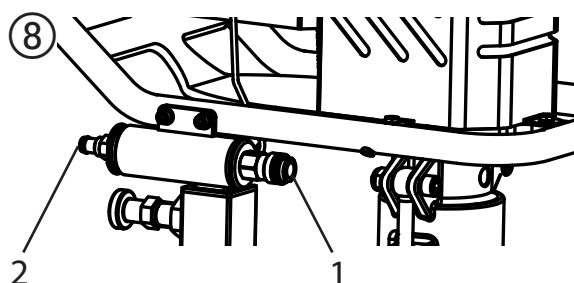
6.3.1 LANCIA AUTOMATICA DI SPRUZZATURA

- Controllare la stabilità dell'unità della pompa.
- Collegare il tubo flessibile della malta (Fig. 7, 1) e bloccarlo con la leva di serraggio (Fig. 7, 2).
- Collegare il raccordo dell'aria di nebulizzazione sul tubo flessibile della malta ad un generatore di aria compressa, ad esempio al compressore (accessorio).



6.3.2 LANCIA PNEUMATICA DI SPRUZZATURA

- Controllare la stabilità dell'unità della pompa.
- Collegare il tubo flessibile per malta (fig. 7,1) e assicurarlo con leve di serraggio (fig. 7,2).
- Collegare il raccordo per aria di polverizzazione (sul tubo flessibile per malta) al raccordo anteriore sulla maniglia (fig. 8,1) e collegare il tubo flessibile per aria del compressore (accessorio) al raccordo posteriore sulla maniglia (fig. 8,2).



6.4 COMPRESSORE (ACCESSORIO)

Collocare il compressore in un luogo sicuro accanto alla pompa aspirante e collegarlo alla rete elettrica.

Avvertenza:

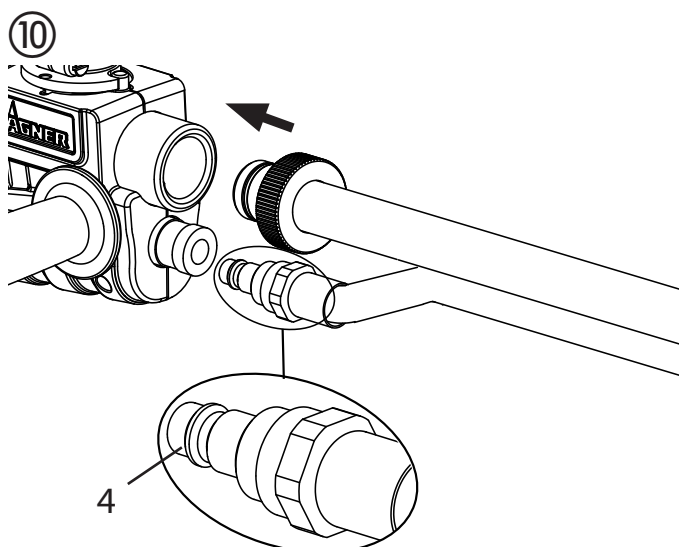
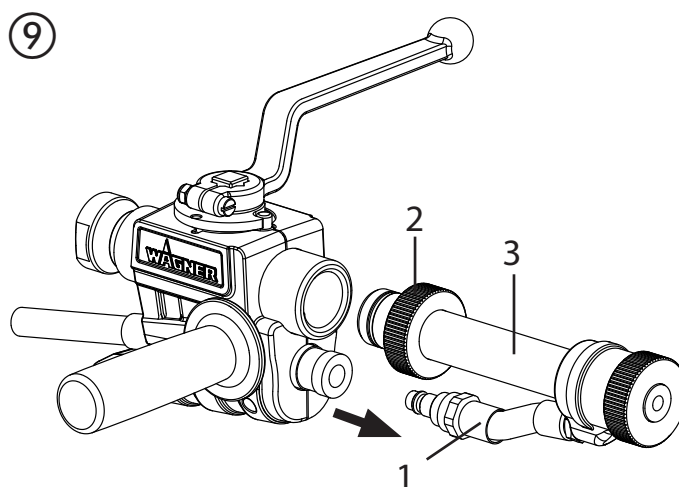
Far funzionare il compressore solo conformemente alle istruzioni per l'uso accluse.

6.5 MONTAGGIO SPRUZZATORI (ACCESSORI)

	<p>A seconda dell'applicazione, è possibile montare sulla lancia di spruzzatura diversi accessori, ad esempio una prolunga. Per una panoramica completa, consultare il capitolo „Accessori“.</p>
--	--

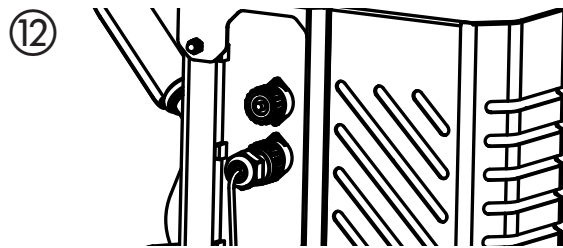
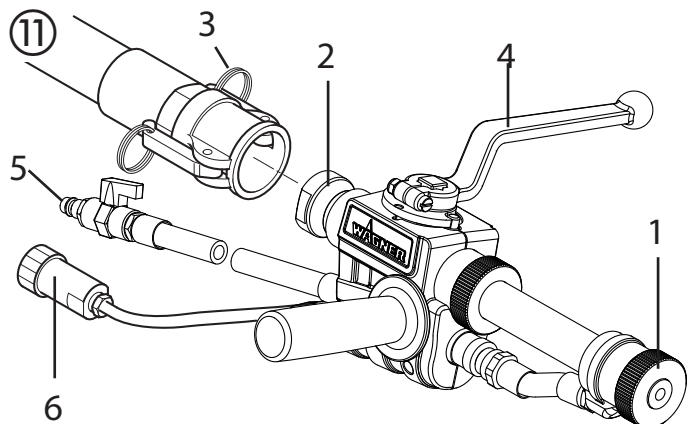
- Allentare l'innesto rapido ed estrarre il tubo flessibile dell'aria (Fig. 9, 1) dalla lancia.
- Allentare il dado per raccordi (2) e staccare il tubo del materiale (3).
- Inserire il tubo del materiale e il tubo flessibile dell'aria (se presente) dell'accessorio nella lancia di spruzzatura e fissarli con il dado per raccordi. (Fig. 10)

Attenzione: prestare attenzione a non danneggiare l'O-ring (Fig. 10, 4).



6.6 COLLEGAMENTO DELLA LANCIA DI SPRUZZATURA (FIG. 11)

- Selezionare l'ugello di spruzzatura adatto al materiale:
La grandezza dell'ugello deve essere di almeno tre volte le dimensioni della grana, esempio: dimensioni della grana intonaci a base di resina sintetica
 - > 3 mm
 - dimensioni dell'ugello** -> 10 mm
- Montare l'ugello strutturato (1) nella lancia di spruzzatura con l'elemento conico in direzione della testa di spruzzatura.
- Collegare la lancia di spruzzatura (2) al tubo del materiale e assicurarla con le leve di bloccaggio (3).
- Chiudere il rubinetto per materiale (4) (il rubinetto del materiale è rivolto in avanti).
- Collegare il raccordo dell'aria di polverizzazione (5) al tubo flessibile pneumatico del tubo flessibile della malta.
- Avvitare il connettore (6) del telecomando al cavo di comando del tubo flessibile della malta. **(solo versione con impianto automatico)**
- Collegare al raccordo inferiore della pompa il cavo di controllo del tubo flessibile per malta (fig. 12). **(solo versione con impianto automatico)**
- Portare il selettore su "A".

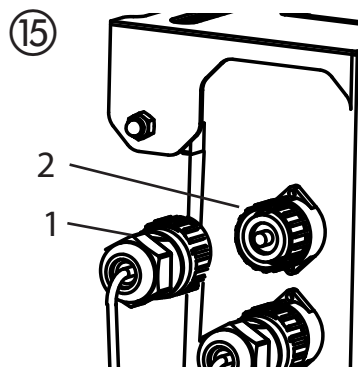
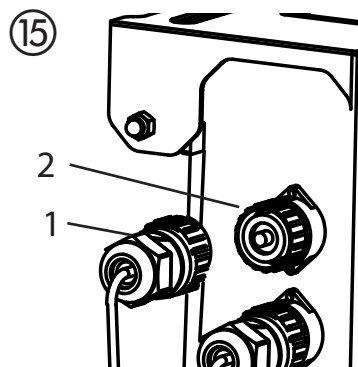
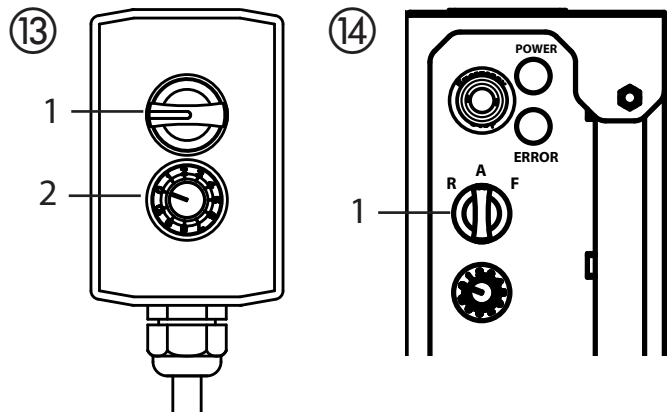


6.7 TELECOMANDO (ACCESSORIO/ NO SE INCLUYE EN EL VOLUMEN DE SUMINISTRO)

Mediante il telecomando è possibile impostare la modalità di funzionamento (fig. 13,1) e la quantità di convogliamento (fig. 13,2) senza doversi recare dall'apparecchio. Il telecomando può essere fissato alla lancia di spruzzatura mediante una fascetta serracavi.

6.7.1 MONTAGGIO TELECOMANDO

- Accertarsi che il selettore (fig. 14, 1) si trovi su "A" e che la spina di rete sia scollegata.
- Collegare il cavo di collegamento (fig. 15,1) al raccordo superiore (fig. 15,2).
- Collegare la spina di rete alla rete elettrica.



i Quando è inserito il telecomando, non è più possibile controllare il PC 430 dal quadro di comando sull'apparecchio.

i La pompa si disattiva automaticamente se il cavo di collegamento viene scollegato dalla pompa.

6.8 PREPARAZIONE DELLA MACCHINE SPRUZZATRICI DI MALTA (FIG. 16)

Lubrificanti consigliati per il tubo flessibile della malta



Come lubrificante l'acqua non basta. Pericolo di ostruzione! Utilizzare della colla di cellulosa (per es. colla d'amido per carta da parati Metylan art. n° 2312136).

- Versare 2-3 l di colla di cellulosa in una tanica adatta.
- Collegare la macchine spruzzatrici di malta alla rete elettrica. Spia d'esercizio (1) segnala lo stato di „pronto“.
- Posizionare le confezioni sotto lo spruzzatore di malta.
- Tirare all'indietro il perno di sicurezza (2) e premere verso il basso lo spruzzatore di malta sul telaio (3) finché non si innesta nella posizione più bassa.



Prima di ogni accensione controllare che il rubinetto per materiale sia collegato alla lancia di spruzzatura (il rubinetto del materiale è rivolto in avanti).
Durante ogni interruzione del lavoro chiudere il rubinetto per materiale.

- Portare il selettore (4) su "A".
- Portare su "3" il regolatore della quantità di convogliamento (5).

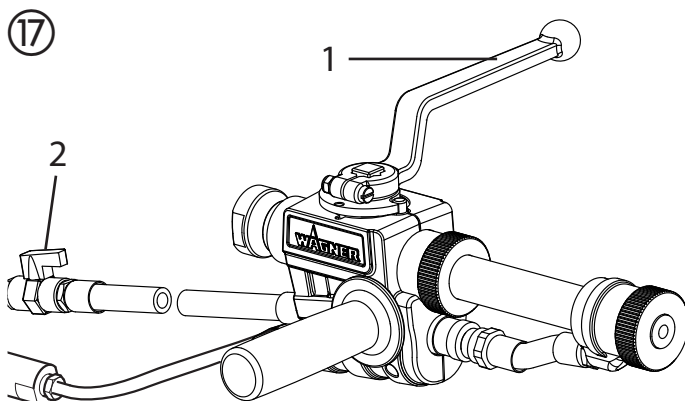
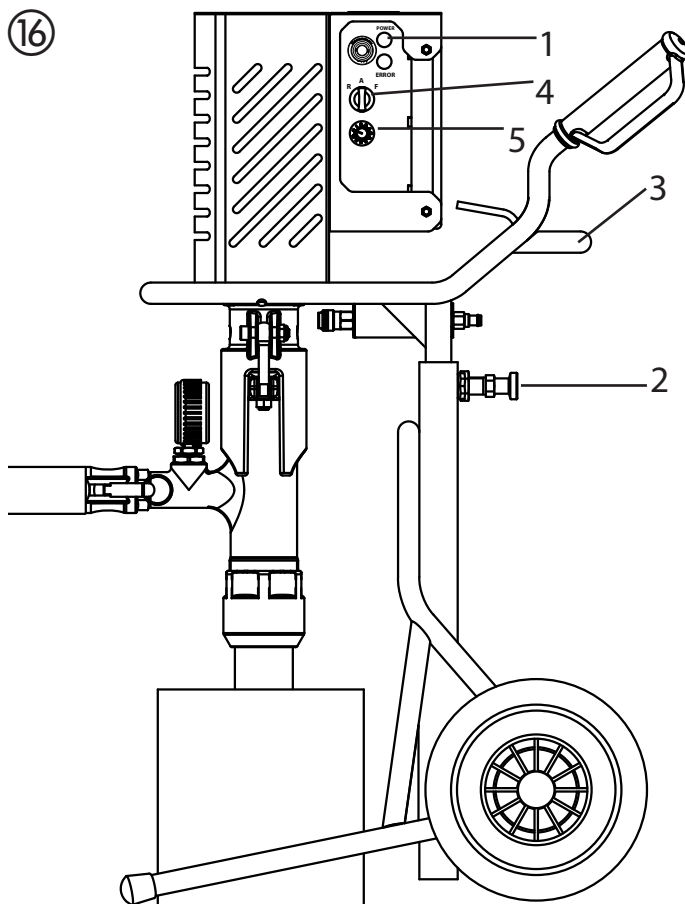
6.8.1 PRELAVAGGIO DEL TUBO FLESSIBILE PER MALTA (LANCIA AUTOMATICA DI SPRUZZATURA)

- Chiudere il regolatore del flusso d'aria (Fig. 17, 2).



Non schiacciare il tubo flessibile della malta! Proteggerlo dal danneggiamento, ad esempio dal calpestio e da oggetti e bordi acuminati o taglienti.

- Tenere la lancia di spruzzatura sopra il recipiente.
- Aprire il rubinetto per materiale (fig. 17, 1) sulla lancia di spruzzatura (rubinetto per materiale a 90° verso la lancia di spruzzatura): lo spruzzatore di malta viene acceso.
- Se esce colla di cellulosa dall'ugello (Fig. 17, 1), chiudere il rubinetto del materiale (il rubinetto è rivolto in avanti).
- Sostituire la confezione con lubrificante mediante la confezione con vernice.
- Fermare la lancia di spruzzatura sopra la confezione mediante colla di cellulosa.
- Aprire il rubinetto per materiale (fig. 17, 1) sulla lancia di spruzzatura.
- Chiudere il rubinetto per materiale (fig. 17, 1) non appena fuoriesce della vernice sulla lancia di spruzzatura. Adesso lo spruzzatore di malta è pieno e pronto per il funzionamento.



6.8.2 PRELAVAGGIO DEL TUBO FLESSIBILE PER MALTA (LANCIA PNEUMATICA DI SPRUZZATURA)

- Spegnere il compressore.



Non schiacciare il tubo flessibile della malta! Proteggerlo dal danneggiamento, ad esempio dal calpestio e da oggetti e bordi acuminati o taglienti.

- Tenere la lancia di spruzzatura sopra il recipiente.
- Portare il selettore su "F".
- Aprire il rubinetto per materiale (fig. 18, 1) sulla lancia di spruzzatura (rubicetto per materiale a 90° verso la lancia di spruzzatura)
- Se esce colla di cellulosa dall'ugello (Fig. 18, 1), chiudere il rubinetto del materiale (il rubinetto è rivolto in avanti).
- Portare il selettore su "A".
- Sostituire la confezione con lubrificante mediante la confezione con vernice.
- Fermare la lancia di spruzzatura sopra la confezione mediante colla d'amido alla cellulosa.
- Portare il selettore su "F".
- Aprire il rubinetto per materiale (fig. 18, 1) sulla lancia di spruzzatura.
- Chiudere il rubinetto per materiale (fig. 18, 1) non appena fuoriesce della vernice sulla lancia di spruzzatura.
- Portare il selettore su "A".
- Accendere il compressore.
Adesso lo spruzzatore di malta è pieno e pronto per il funzionamento.

6.9 INIZIO DELLA SPRUZZATURA

- Aprire il regolatore del flusso d'aria (Fig. 18, 3) e il rubinetto del materiale (Fig. 18, 1) sulla lancia di spruzzatura.
- Regolare la quantità di materiale mediante il regolatore di portata (Fig. 18, 2) del modulo di comando e la quantità d'aria mediante il regolatore di flusso (Fig. 18, 3) in base al profilo di spruzzatura desiderato.

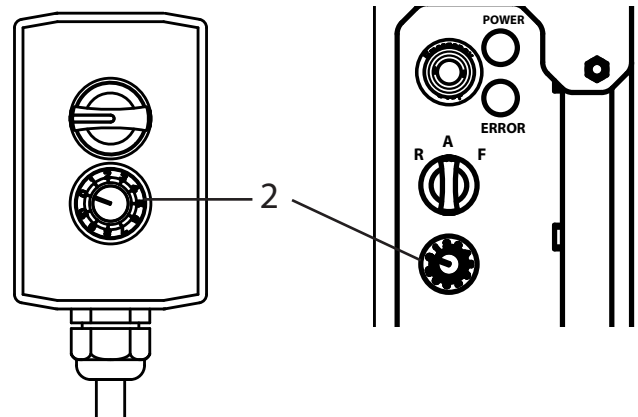
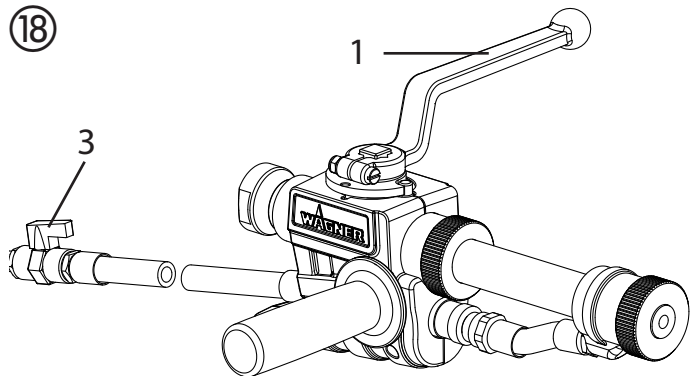


Importante: Non far funzionare a secco la macchine spruzzatrici di malta. Spegnere immediatamente l'apparecchio se non esce più materiale dall'ugello o se il getto è irregolare. La possibile causa e la risoluzione del problema sono illustrate nel capitolo „Eliminazione di anomalie“.



Usura elevata del rubinetto per materiale. Impostare la quantità di convogliamento non mediante il rubinetto per materiale, bensì mediante il regolatore della quantità di convogliamento.

18



6.10 FINE DELLA SPRUZZATURA

- Chiudere il rubinetto del materiale (Fig. 18, 1).
- Chiudere il regolatore del flusso d'aria (Fig. 18, 3).



Chiudere sempre il rubinetto per materiale al termine del processo di spruzzatura.

7 AVVERTENZE GENERALI SULLA TECNICA APPLICATIVA

7.1 TECNICA DI SPRUZZATURA

Durante la spruzzatura condurre la lancia di spruzzatura ad una distanza uniforme di 30 – 60 cm dall'oggetto. In caso contrario si ottiene una figura di spruzzatura irregolare.

La figura di spruzzatura dipende dal materiale di copertura, dalla viscosità, dalle dimensioni dell'ugello, dalla portata e dalla quantità di aria di nebulizzazione.

Esempi:

Struttura fine → grande quantità di aria di nebulizzazione

Struttura grossolana → piccola quantità di aria di nebulizzazione

Portata maggiore → **quantità di aria di nebulizzazione maggiore**

Provare la struttura desiderata su una superficie di prova. Il limite laterale del getto di materiale non deve essere troppo netto, per cui scegliere accuratamente la distanza tra la lancia di spruzzatura e l'oggetto.

Il bordo di spruzzatura deve dissolversi gradualmente, in modo da consentire una semplice sovrapposizione alla passata successiva.

Conducendo la lancia di spruzzatura sempre parallelamente e ad un angolo di 90° rispetto all'oggetto, si forma la quantità minima di nebbia di spruzzatura.

Avvertenza:

Grani e pigmenti taglienti causano un'alta usura della pompa, del tubo flessibile della malta, del rubinetto del materiale e dell'ugello.

	Il modo migliore per lavorare con il tubo flessibile della malta su ponteggi è quello di condurlo sempre all'esterno del ponteggio o dell'impalcatura.
--	--

8 MESSA FUORI SERVIZIO E PULIZIA

	Non pulire con liquidi il motore e l'unità di controllo della macchine spruzzatrici di malta. Non utilizzare in nessun caso getti d'acqua o unità a getto di liquidi o a getto di vapore ad alta pressione. Pericolo di cortocircuito dovuto alla penetrazione di acqua.
--	---

8.1 PULIZIA DEL TUBO FLESSIBILE DELLA MALTA

- Pompate tutto il materiale dal secchio della vernice o sostituirlo con un recipiente/secchio vuoto.

	Importante: Non far funzionare a secco la macchine spruzzatrici di malta. Spegnerne immediatamente l'apparecchio se non esce più materiale dall'ugello o se il getto è irregolare. La possibile causa e la risoluzione del problema sono illustrate nel capitolo „Eliminazione di anomalie“.
--	---

- Spegnerne lo spruzzatore di malta e il compressore.
- Chiudere il rubinetto per materiale
- Togliere e pulire l'ugello strutturato dalla lancia di spruzzatura.
- Immergere il tubo di aspirazione in un secchio con acqua e tenere la lancia di spruzzatura sopra la confezione di materiale.
- Portare su "5" il regolatore della quantità di convogliamento.
- In caso di lancia automatica aprire il rubinetto per materiale sulla lancia di spruzzatura; in caso di lancia pneumatica portare il selettore su "F".

- Pompate nella confezione il materiale dal tubo flessibile fino a quando esso è ancora fluido.
- In caso di lancia automatica chiudere il rubinetto per materiale sulla lancia di spruzzatura; in caso di lancia pneumatica portare il selettore su "A".

	Il tubo flessibile della malta deve essere depressurizzato. Se necessario, portare brevemente il commutatore del verso di rotazione su "R" (indietro). Osservare il manometro → 0 bar. Indossare occhiali di protezione.
--	---

- Scollegare il tubo flessibile per malta dall'unità con pompa.
- Scollegare la lancia di spruzzatura dal tubo flessibile per malta.
- Inserire la sfera di lavaggio nel tubo flessibile della malta e riagganciare nuovamente il tubo.
- Portare il selettore su "F".
- Dopo qualche secondo la sfera di pulizia fuoriesce dalla lancia di spruzzatura.
- A seconda del materiale di copertura lavorato, ripetere la pulizia 3 – 4 volte.

	Il tubo flessibile della malta deve essere depressurizzato. Se necessario, portare brevemente il commutatore del verso di rotazione su "R" (indietro). Osservare il manometro → 0 bar. Indossare occhiali di protezione.
--	---

- Portare il selettore su "A".
- Scollegare il tubo flessibile per malta dall'unità con pompa.

	Un'altra possibilità di pulizia viene offerta dall'adattatore di pulizia (accessorio). Esso può essere collegato tramite l'innesto a dente ad un tubo flessibile o ad un rubinetto dell'acqua. Inserire la sfera di pulizia nel tubo flessibile della malta, collegare quest'ultimo l'adattatore di pulizia e lavare con acqua.
--	---

8.2 PULIZIA DELL'APPARECCHIO E SOSTITUZIONE STATORE

- Pulire lo spruzzatore di malta.
A tal fine mandare lubrificante di grafite o acqua mescolata a detersivo per stoviglie attraverso la pompa.

Smontaggio

	<p>Lo spruzzatore di malta deve essere privo di pressione. Se necessario, portare brevemente il commutatore del verso di rotazione su "R" (indietro). Osservare il manometro --> 0 bar. Indossare occhiali di protezione.</p>
	<p>L'unità con pompa deve essere rimossa solamente dalla persona che comanda anche la macchina.</p>

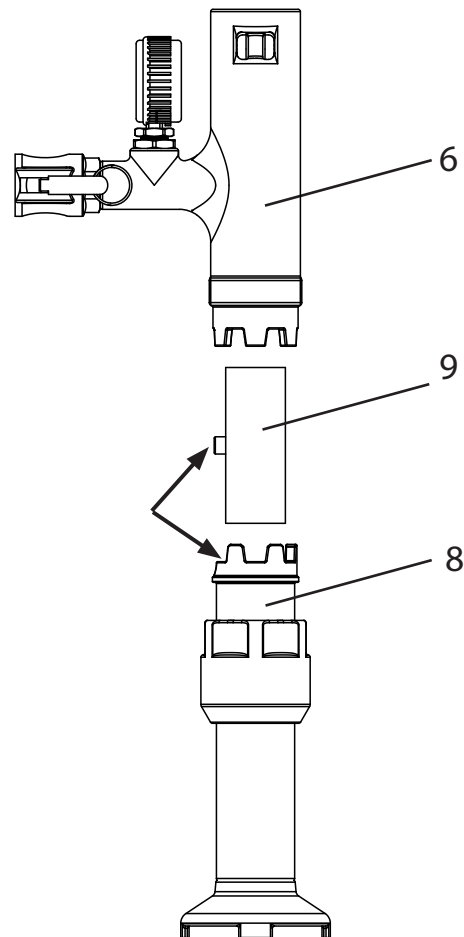
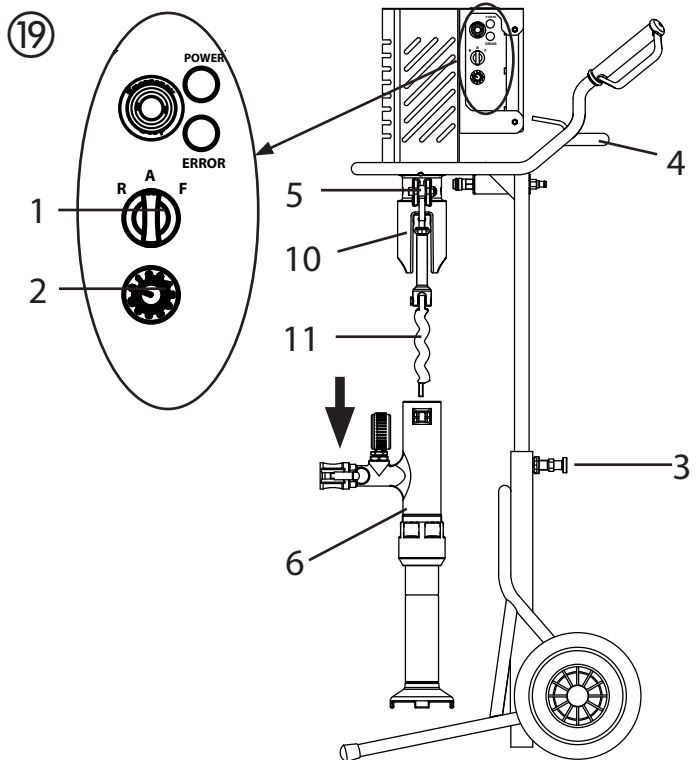
- Portare il selettore (1) su "A" e il regolatore della quantità di convogliamento (2) su "0".
- Tirare all'indietro il perno di sicurezza (1) al fine di sbloccare il dispositivo di arresto. Tirare verso l'alto la PC430 sul telaio (2) finché non si innesta nella posizione più alta.
- Allentare il dado di raccordo del tubo della pompa con la chiave speciale (eseguendo ca. un quarto di giro).
- Rimuovere i dadi dai perni di bloccaggio (5). Ribaltare verso l'alto i perni di bloccaggio affinché questi si attacchino ai magneti sulla maniglia.
- Portare su 1 o 2 il regolatore della quantità di convogliamento.
- Con una mano tenere ferma l'unità con pompa (6). Spostare e tenere sulla posizione "R" (marcia indietro) il selettore (1). Non appena l'unità con pompa (6) si è sbloccata, portare il selettore su "A" e rimuovere l'unità con pompa.
- **Scollegare la spina di rete.**
- Mediante la chiave speciale fornita allentare/svitare il tubo della pompa (8) dall'unità con pompa (6).
- Rimuovere lo statore (9) dal tubo della pompa.

Pulizia dell'unità della pompa

Dopo che il tubo della pompa è stato rimosso, mediante un getto d'acqua e un'adeguata spazzola per bottiglie è possibile pulire il corpo della pompa (10) fino alle guarnizioni. Pulire a fondo con acqua ed eventualmente con una spazzola anche il rotore (11), lo statore (9) e il tubo della pompa (8). Dopodiché spruzzare sul rotore (11) e sullo statore (9) un adeguato lubrificante per pompe. Tenere puliti la filettatura dell'alloggiamento della pompa e del tubo della pompa per evitare perdite dopo il riassetto.

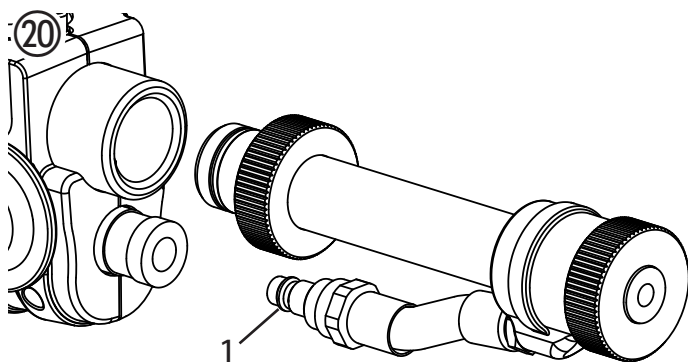
Montaggio

Inserire lo statore (9) nel tubo della pompa (8) di modo che il perno alloggi nella cavità grande. Avvitare nuovamente il tubo della pompa all'unità con pompa (6) utilizzando la chiave speciale.



8.3 PULIZIA DELLA LANCIA DI SPRUZZATURA

- Pulire l'ugello strutturato.
- Pulire i fori dell'aria dell'ugello strutturato con un ago di pulizia.
- Pulire e ingrassare l'O-ring (Fig. 20, 1).
- Pulire l'interno della lancia di spruzzatura e del tubo del materiale con uno scovolino (0342 329).
- Pulire accuratamente tutte le filettature.
- Sciacquare la lancia di spruzzatura con acqua pulita aprendo e chiudendo per tre volte il rubinetto del materiale.



9 MANUTENZIONE



ATTENZIONE! Prima di qualsiasi intervento di manutenzione, dalla macchina si deve staccare la tensione disinserendo la spina di rete per evitare possibili cortocircuiti!
Le riparazioni devono essere eseguite solo da personale qualificato per formazione ed esperienza professionale. Dopo ogni riparazione far controllare l'apparecchio da un elettricista esperto.

La macchine spruzzatrici di malta è costruita in modo da richiedere solo un minimo di manutenzione. Ad intervalli regolari occorre tuttavia svolgere i seguenti lavori o controllare componenti:

9.1 MANUTENZIONE MECCANICA

- Tenere pulita la filettatura sul tubo della pompa e, se necessario, ermetizzarla.
- L'ermeticità delle guarnizioni di tutti i giunti e raccordi deve essere controllata. Le guarnizioni usurate devono essere sostituite.
- Prima di ogni funzionamento controllare l'integrità di:
 - tubo flessibile della malta
 - cavo di rete
 - unità di controllo
 - Cavo di collegamento del telecomando (se presente)
- Durante ogni funzionamento controllare la tenuta del sistema di aspirazione.

9.2 MANUTENZIONE ELETTRICA

- L'azionamento elettrico e le sue fessure di ventilazione devono essere tenuti puliti e non devono essere puliti con acqua. **Pericolo di cortocircuito.**

9.3 LUNGHI PERIODI DI FERMO

Se la macchine spruzzatrici di malta resta ferma a lungo, sono necessarie una pulizia accurata ed una protezione dalla corrosione.



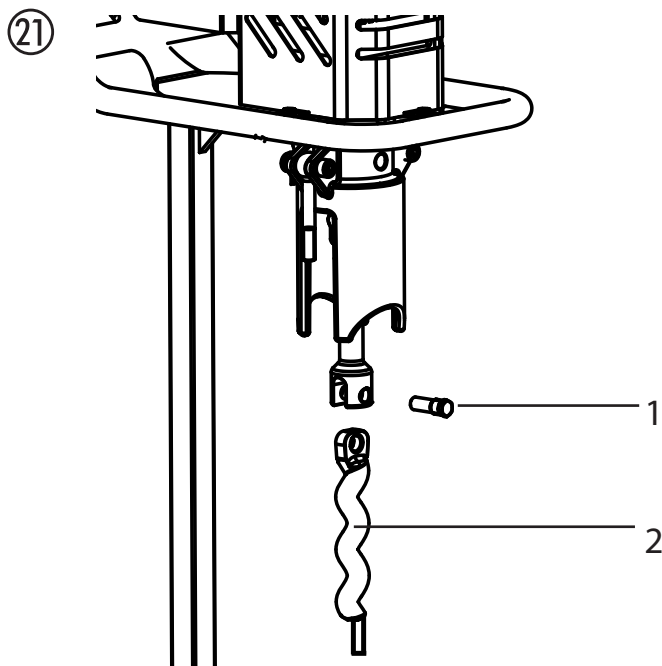
Pumpeneinheit entfernen, damit der Rotor sich nicht am Stator festsetzen kann.

9.4 SOSTITUZIONE ROTORE (FIG. 21)


- Svitare la vite di fissaggio (1) e rimuovere il vecchio rotore (2).
- Montare il nuovo rotore utilizzando la nuova vite di fissaggio.
- Incollare la vite di fissaggio con Loctite 243.



Attenzione: utilizzare solo Loctite 243

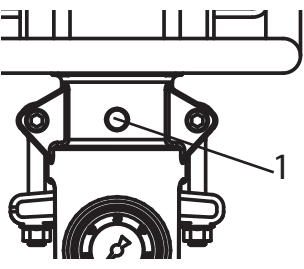


10 ELIMINAZIONE DI ANOMALIE

ANOMALIA	POSSIBILE CAUSA	ELIMINAZIONE
Lo spruzzatore di malta non funziona. La spia d'esercizio verde si accende.	Il regolatore della quantità di convogliamento si trova su "0". Cavo di controllo della lancia non collegato o danneggiato.	Aumentare la quantità di convogliamento. Controllare il cavo di controllo.
Lo spruzzatore di malta non funziona. La spia d'esercizio verde non si accende.	La tensione di rete manca.	- Collegare la spina di rete. - Controllare se il cavo di rete è danneggiato e, se necessario, sostituirlo. - Controllare l'alimentazione elettrica.
Lo spruzzatore di malta non funziona. La spia di controllo rossa si accende.	Macchine spruzzatrici di malta in sovraccarico/surriscaldata.	Chiudere il rubinetto per materiale e scollegare la spina di rete. Riacendere la macchine spruzzatrici di malta dopo circa 5 minuti.
La macchina spruzzatrice di malta non può essere accesa/spenta tramite il telecomando.	Il telecomando non è collegato o è guasto	Collegare il cavo del telecomando, controllare i punti di connessione, controllare se il cavo del telecomando è danneggiato.
La macchine spruzzatrici di malta non fa ruotare il rotore.	Il rotore è bloccato nello statore La pompa non è stata lubrificata con lubrificante per pompe.	Portare brevemente il selettore su "F" (avanti) e su "R" (indietro). Contattare il servizio clienti Wagner se non è possibile risolvere il problema.
La macchine spruzzatrici di malta fa aumentare la pressione nel tubo flessibile della malta. Alla lancia di spruzzatura non arriva tuttavia materiale di copertura.	Intasamento del materiale di copertura nel tubo flessibile della malta. Tubo flessibile della malta non lavato con colla di cellulosa.	Depressurizzare il tubo flessibile – portare il commutatore del verso di rotazione su "R" (indietro). Ripompare il materiale di copertura nel contenitore. <div style="border: 1px solid black; padding: 5px; display: inline-block;">  <p>Il tubo flessibile della malta deve essere depressurizzato. Osservare il manometro --> 0 bar. Indossare occhiali di protezione.</p> </div> Scollegare il tubo flessibile per malta e pulirlo con il tubo flessibile per acqua. Quando l'intasamento si è dissolto, riempirlo con colla di cellulosa. Ricollegare il tubo flessibile della malta.

ANOMALIA	POSSIBILE CAUSA	ELIMINAZIONE		
Durante la spruzzatura, improvvisamente il materiale di copertura non fuoriesce più.	<p>Ostruzione dell'ugello strutturato a causa di impurità nel materiale di copertura o della grana di dimensioni eccessive.</p> <p>Ugello strutturato troppo piccolo.</p> <p>Intasamento del materiale di copertura nel tubo flessibile della malta. Tubo flessibile della malta non lavato con colla di cellulosa.</p> <p>La pompa ha aspirato aria.</p>	<p>Spegnere la macchine spruzzatrici di malta. Chiudere il rubinetto del materiale sulla lancia di spruzzatura. Togliere e pulire l'ugello strutturato.</p> <p>Scegliere un ugello strutturato più grande Regola approssimativa: grandezza della grana x 3 → grandezza dell'ugello</p> <p>Depressurizzare il tubo flessibile – portare il commutatore del verso di rotazione su "R" (indietro). Ripompate il materiale di copertura nel contenitore.</p> <table border="1" style="width: 100%;"> <tr> <td style="text-align: center;"> </td> <td> <p>Il tubo flessibile della malta deve essere depressurizzato. Osservare il manometro --> 0 bar. Indossare occhiali di protezione.</p> </td> </tr> </table> <p>Scollegare il tubo flessibile per malta e pulirlo con il tubo flessibile per acqua. Quando l'intasamento si è dissolto, riempirlo con colla di cellulosa. Ricollegare il tubo flessibile della malta.</p> <p>Versare la vernice nella confezione e travasarla fino a quando la vernice non fuoriesce senza bolle. Attenzione: Versare sempre abbastanza vernice. Non far funzionare a secco la pompa. La pompa si surriscalda causando intasamenti.</p>		<p>Il tubo flessibile della malta deve essere depressurizzato. Osservare il manometro --> 0 bar. Indossare occhiali di protezione.</p>
	<p>Il tubo flessibile della malta deve essere depressurizzato. Osservare il manometro --> 0 bar. Indossare occhiali di protezione.</p>			
Figura di spruzzatura non netta ed uniforme.	<p>I canali dell'aria dell'ugello strutturato sono parzialmente ostruiti dal materiale di copertura.</p> <p>Quantità d'aria impostata non correttamente.</p> <p>Spruzzatore di malta pulito male.</p> <p>La pompa ha aspirato aria.</p>	<p>Spegnere la macchine spruzzatrici di malta. Chiudere il rubinetto del materiale sulla lancia di spruzzatura. Togliere l'ugello strutturato. Pulire i canali dell'aria dell'ugello strutturato.</p> <p>Impostare diversamente la quantità d'aria.</p> <p>Pulire a fondo lo spruzzatore di malta.</p> <p>Versare la vernice nella confezione e travasarla fino a quando la vernice non fuoriesce senza bolle. Attenzione: Versare sempre abbastanza vernice. Non far funzionare a secco la pompa. La pompa si surriscalda causando intasamenti.</p>		

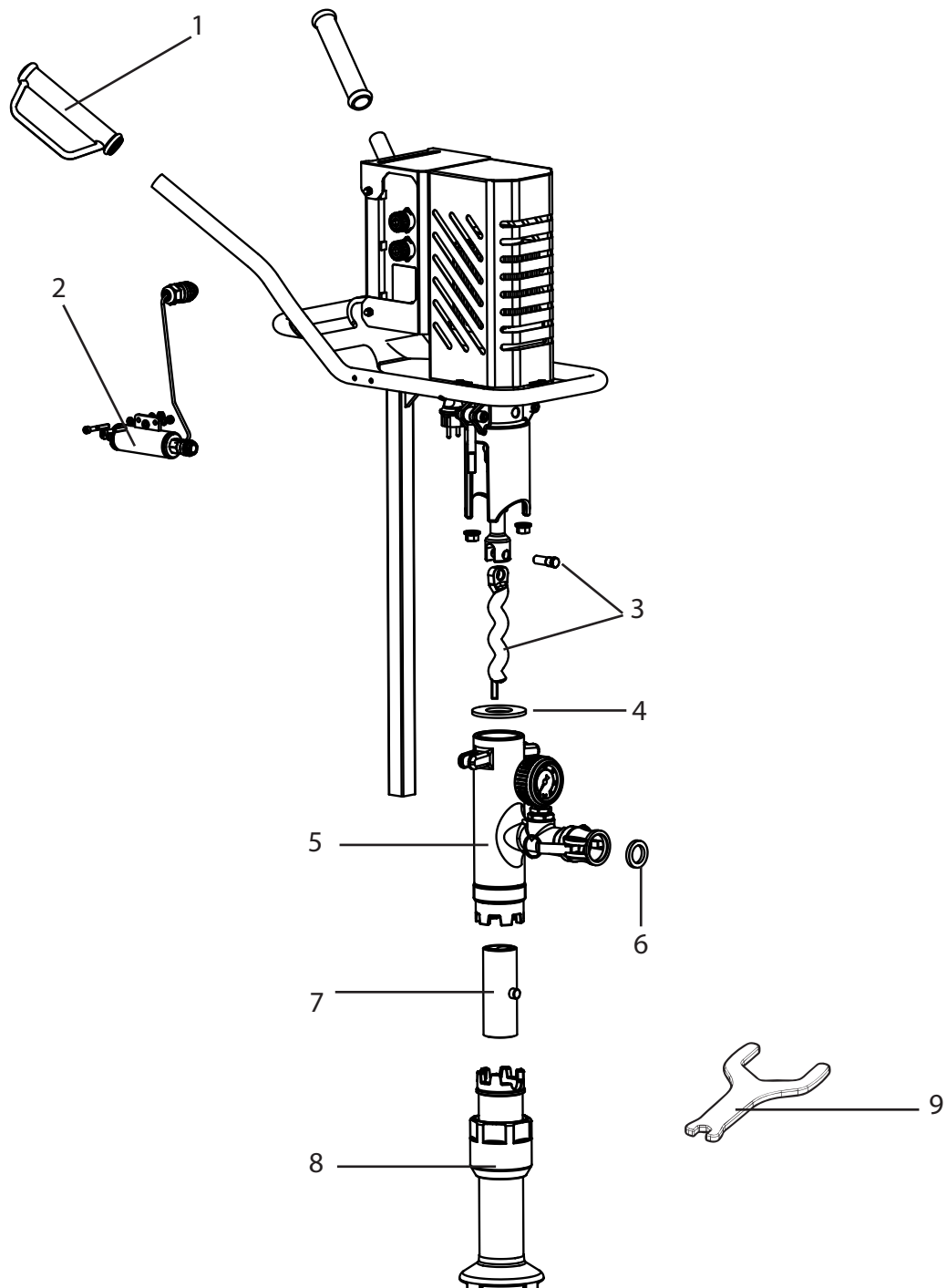
ELIMINAZIONE DI ANOMALIE

ANOMALIA	POSSIBILE CAUSA	ELIMINAZIONE
<p>La pressione sul manometro aumenta fin oltre 40 bar.</p>	<p>Il materiale per rivestimento ha una viscosità eccessiva. Diametro del tubo flessibile della malta troppo piccolo.</p> <p>Lunghezza del tubo flessibile della malta troppo grande.</p> <p>Intasamento del materiale di copertura nel tubo flessibile della malta. Tubo flessibile della malta non lavato con colla di cellulosa.</p>	<p>Diluire il materiale per rivestimento.</p> <p>Impiegare un tubo flessibile della malta di diametro maggiore.</p> <p>Impiegare un tubo flessibile della malta di lunghezza minore.</p> <p>Depressurizzare il tubo flessibile – portare il commutatore del verso di rotazione su "R" (indietro). Ripompate il materiale di copertura nel contenitore.</p> <div style="border: 1px solid black; padding: 5px; display: flex; align-items: center;"> <p>Il tubo flessibile della malta deve essere depressurizzato. Osservare il manometro --> 0 bar. Indossare occhiali di protezione.</p> </div> <p>Scollegare il tubo flessibile per malta e pulirlo con il tubo flessibile per acqua. Quando l'intasamento si è dissolto, riempirlo con colla di cellulosa. Ricollegare il tubo flessibile della malta.</p>
<p>La macchine spruzzatrici di malta non manda abbastanza materiale di copertura.</p>	<p>Portata regolata su un valore insufficiente.</p> <p>Diametro del tubo flessibile della malta insufficiente.</p> <p>Statore usurato.</p> <p>Ugello strutturato troppo piccolo.</p>	<p>Portare il regolatore della portata su un valore maggiore.</p> <p>Impiegare un tubo flessibile della malta di diametro maggiore.</p> <p>Montare un nuovo statore, se necessario anche una nuovo rotore. Attenzione: spruzzare con lubrificante per pompe.</p> <p>Scegliere un ugello strutturato più grande Regola approssimativa: grandezza della grana x 3 -> grandezza dell'ugello</p>
<p>Il materiale di copertura fuoriesce dall'apertura di controllo (1).</p> 	<p>L'anello di tenuta per alberi per l'ermetizzazione tra l'unità della pompa e l'unità di azionamento è usurato.</p>	<p>Arrestare immediatamente il lavoro, poiché altrimenti la vernice potrebbe filtrare nella trasmissione e potrebbe causare difetti. Pulire la macchina e contattare il servizio clienti Wagner.</p>

Se la causa dell'anomalia non è una di quelle precedenti, far eliminare il guasto da un centro di assistenza WAGNER.

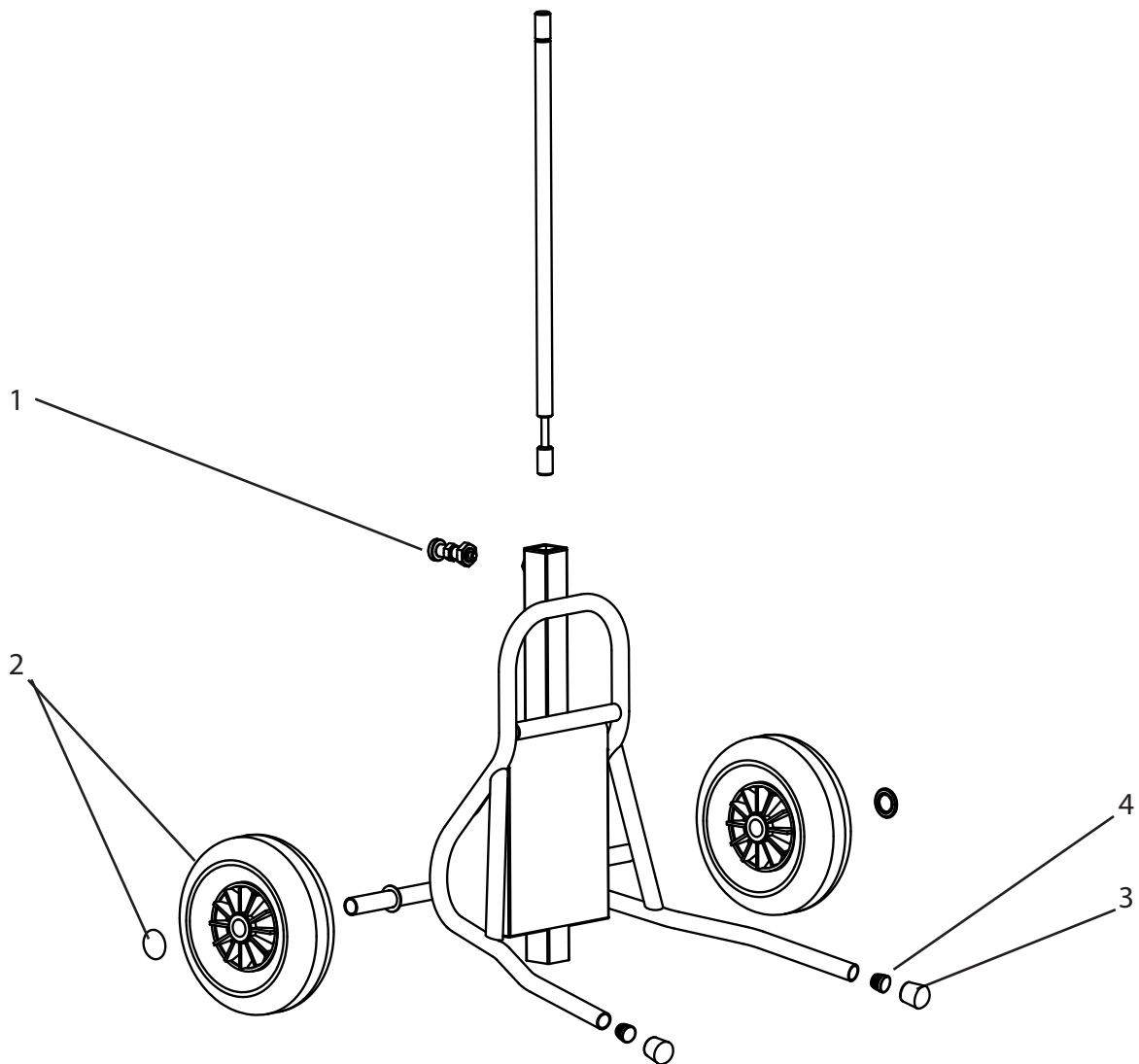
11 ELENCO DEI RICAMBI PLASTCOAT 430

POS.	N° ORD.	NOME	POS.	N° ORD.	NOME
1	2311 768	Impugnatura (1)	5	2312 304	Gomito completo
2	2309 572	Interruttore della portata completo (solo versione pneumatica)	6	0342 314	Guarnizione attacco fisso M 27
3	2312 306	Rotore e vite di fissaggio	7	2304 954	Statore
4	2304 989	Guarnizione di gomma	8	2312 305	Tubo di aspirazione completo
			9	2308 535	Chiave speciale



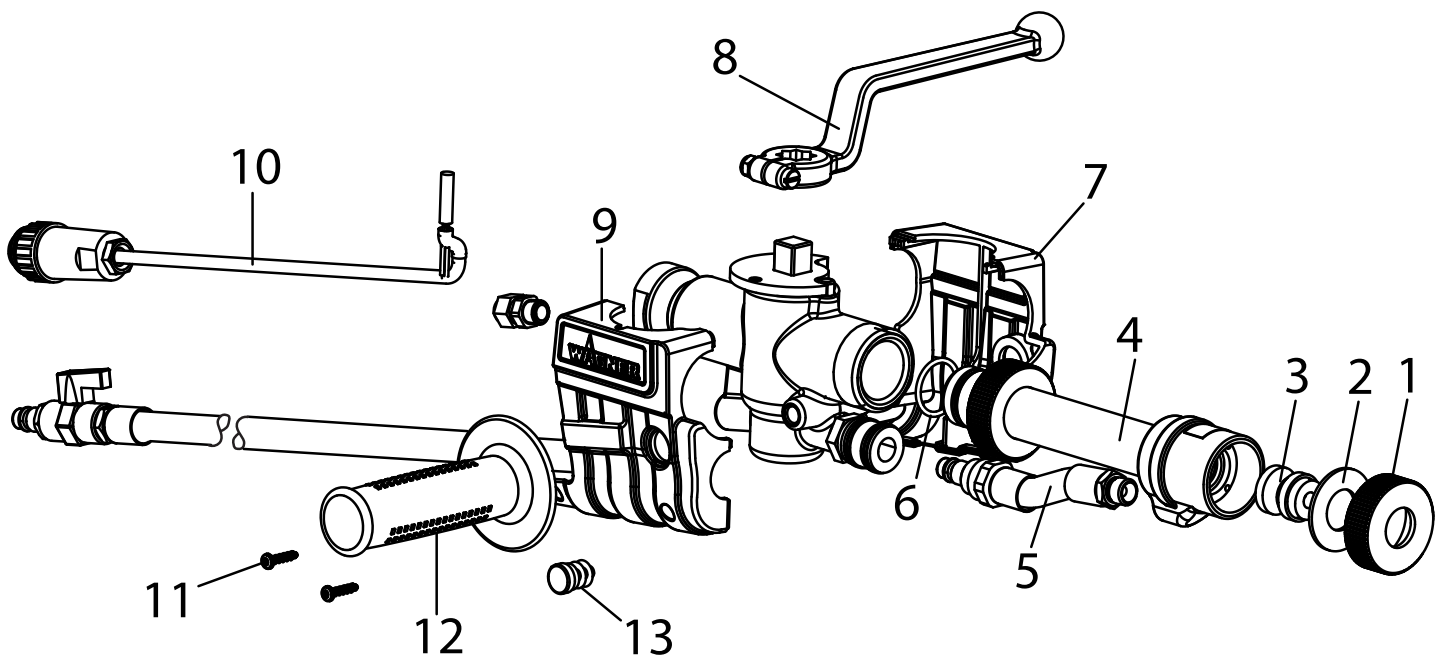
12 ELENCO DEI RICAMBI CARRELLO

POS.	N° ORD.	NOME
1	2304 966	Bullone d'arresto
2	2312 303	Ruota e coperchio per ruota (1)
3	9990 866	Cappuccio di gomma (1)
4	2309 787	Cappuccio di protezione (1)



13 LISTA DEI PEZZI DI RICAMBIO LANCIA DI SPRUZZATURA

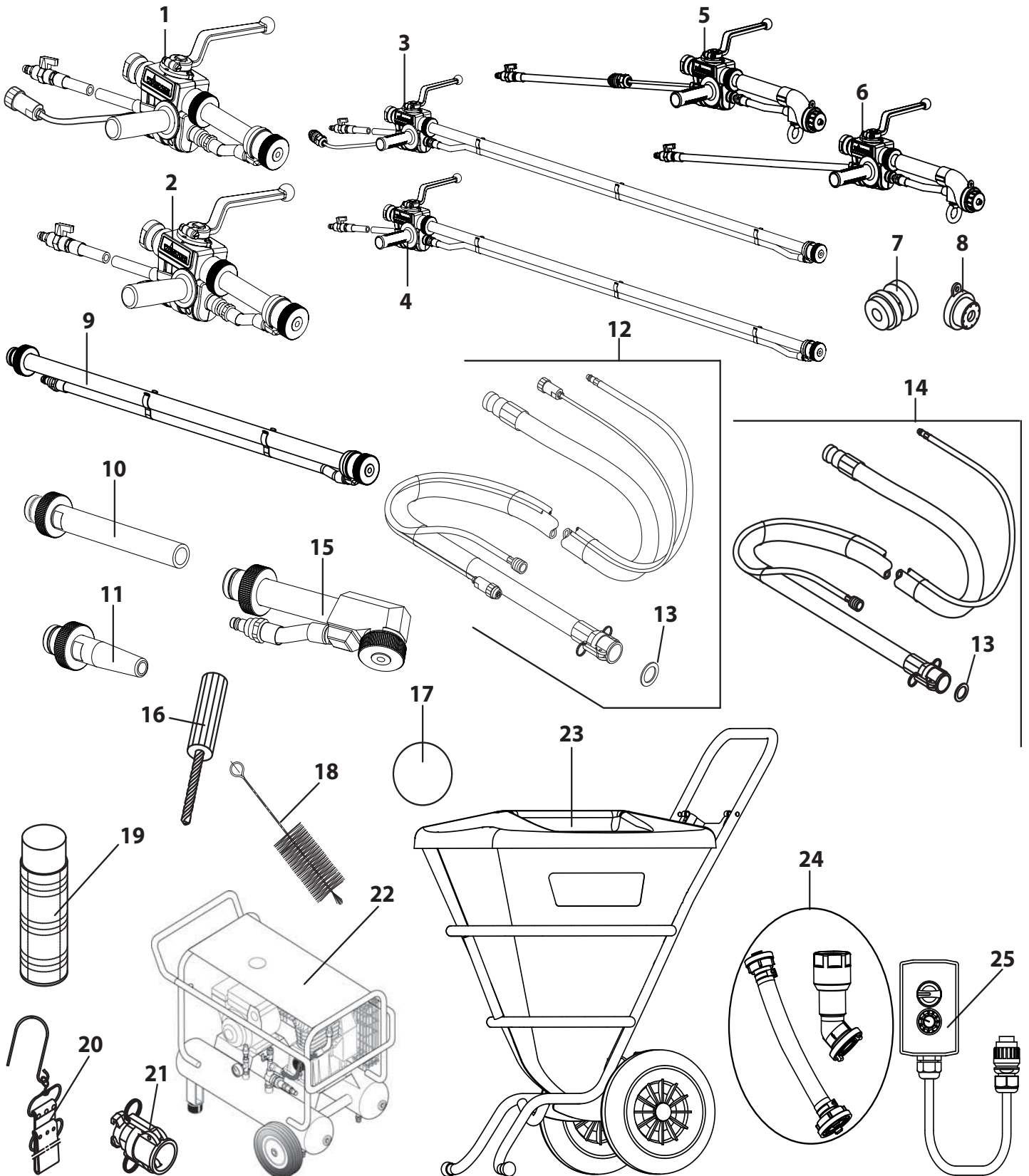
POS.	N° ORD.	NOME	POS.	N° ORD.	NOME
	2334 115	Lancia automatica di spruzzatura	7	2323 764	Semiguscio sinistro
	2334 116	Lancia pneumatica di spruzzatura	8	2319 220	Leva
	2322 199	Testa di spruzzatura completa (componenti da 1 a 6)	9	2323 782	Semiguscio destro
1	2321 045	Dado a risvolto	10	0348 216	Sensore Reed compl. (solo versione con impianto automatico)
2	0342 350	Rondella di tenuta	11	2336 554	Vite a testa lenticolare (2 pezzi)
3	0268 781	Ugello strutturato 8 (Standard)	12	2324 716	Impugnatura
6	2322 488	Anello toroidale 25 x 2,5	13	2336 221	Tappo di chiusura (2 pezzi)



14 ACCESSORI PLASTCOAT 430

POS.	N° ORD.	NOME	POS.	N° ORD.	NOME
1	2334 115	Lancia automatica di spruzzatura	14		Tubo flessibile della malta (completa di tubo flessibile pneumatico) per lancia pneumatica di spruzzatura (2334116, 2334119, 2334122)
2	2334 116	Lancia pneumatica di spruzzatura	0342 736		Tubo flessibile della malta DN 19 – 10m, raccordo V 27
3	2334 120	Lancia per plafoni (150 cm, versione con impianto automatico)	0342 737		Tubo flessibile della malta DN 27– 10m, raccordo V 27
4	2334 119	Lancia per plafoni (150 cm, versione con impianto pneumatico)	2324 927		Tubo flessibile della malta DN 19 – 2m, raccordo V 27 con giunto a cerniera
5	2334 121	Lancia per sottointonaco (versione con impianto automatico)	2311 632		Tubo flessibile della malta DN 25– 10m, raccordo V 27
6	2334 122	Lancia per sottointonaco (versione con impianto pneumatico)	15	2337 672	Testa di spruzzatura angolare
7		Ugelli strutturati per lancia automatica di spruzzatura, lancia pneumatica di spruzzatura e lancia per plafoni:	16	0342 916	Ago di pulizia
	0268 779	Ugello strutturato 4	17	0342 330	Sfera di pulizia per DN 19 mm
	0348 915	Ugello strutturato 5		0342 331	Sfera di pulizia per DN 25/27 mm
	0268 780	Ugello strutturato 6	18	0342 329	Spazzola per bottiglie per la pulizia dell'interno dell'unità di uscita e della lancia di spruzzatura
	0348 916	Ugello strutturato 7	19	9992 824	Lubrificante per pompe 500 ml
	0268 781	Ugello strutturato 8 (standard)	20	0342 215	Supporto per cavo flessibile
	0348 917	Ugello strutturato 9	21	0342 241	Adattatore di pulizia M 27 – GK
	0268 782	Ugello strutturato 10		0348 948	Adattatore di pulizia M 35 – GK
	0342 327	Ugello strutturato 12	22	2311 921	Compressore VKM 592, 230 V~, 50 Hz, portata di aspirazione 590 l/min
	0268 905	Set di ugelli strutturati 4, 6, 8, 10	23	2309 956	Recipiente capiente 100 litri inclusivo coperchio
8	0268 726	Set di ugelli per sottointonaco 14, 16, 18		2309 960	Recipiente capiente 100 litri inclusivo coperchio e supporto per sacco con cilindro a pressione
9	2334 123	Prolunga 80 cm	24	2312 159	Set di raccordi per recipiente capiente
	2334 124	Prolunga 200 cm	25	2308 417	Telecomando
10	2334 125	Applicatore colla	26	2309 961	Prolunga telecomando 15 m (senza figura)
11	2334 126	Riempitore/dosatore	27	2311 692	Cavo di controllo per lancia automatica di spruzzatura 14 m (senza figura)
12		Tubo flessibile della malta (completa di tubo flessibile pneumatico e cavo di controllo) per lancia automatica di spruzzatura (2334115, 2334120, 2334121)	28	2312 136	Lubrificante per tubo flessibile per malta (colla d'amido per carta da parati Metylan) 125 g (senza figura)
	2334 131	Tubo flessibile della malta DN 19 – 2m, raccordo V 27 con giunto a cerniera			
	0342 706	Tubo flessibile della malta DN 19 – 10m, raccordo V 27			
	0348 930	Tubo flessibile della malta DN 19 – 20m, raccordo V 27			
	0348 912	Tubo flessibile della malta DN 27 – 10m, raccordo V 27			
	0348 946	Tubo flessibile della malta DN 35 – 13,3 m, raccordo V 27			
13	0342 314	Guarnizione attacco fisso M 27			

PlastCoat 430 Figura degli accessori



CONTROLLO DELLA MACCHINE SPRUZZATRICI DI MALTA

All'occorrenza, e tuttavia almeno ogni 12 mesi, per motivi di sicurezza consigliamo di far controllare da un esperto se il sicuro funzionamento futuro è garantito.

In caso di apparecchi inattivi è possibile rimandare il controllo fino alla successiva messa in funzione.

Inoltre, è necessario osservare anche tutte le disposizioni nazionali (eventualmente divergenti) sul controllo e sulla manutenzione.

Per domande rivolgersi ai centri servizio clienti della ditta Wagner.

AVVERTENZA SULLO SMALTIMENTO

Ai sensi della direttiva europea 2002/96/CE sullo smaltimento di apparecchiature elettriche e della sua attuazione in legge dello stato, questo prodotto non deve essere smaltito insieme ai rifiuti domestici, ma deve essere riciclato in maniera ecologica.



L'apparecchio WAGNER in disuso viene ritirato da noi o dalle nostre rappresentanze commerciali, le quali lo smaltiscono in modo ecologico. In questo caso rivolgersi ad uno di nostri centri di assistenza o ad una delle nostre rappresentanze commerciali o direttamente a noi.

AVVERTENZA IMPORTANTE SULLA RESPONSABILITÀ CIVILE DEL PRODUTTORE

In base a una direttiva UE, il produttore risponde illimitatamente dei difetti del prodotto soltanto se tutti i componenti sono di sua produzione o sono stati da lui approvati e se gli apparecchi sono stati montati e utilizzati correttamente. L'utilizzo di accessori e ricambi di terze parti può far decadere interamente o parzialmente la garanzia quando l'uso di tali accessori o ricambi determina un difetto del prodotto. In casi estremi, le autorità competenti possono vietare l'uso dell'intero apparecchio.

Con gli accessori ed i ricambi originali WAGNER si ha la garanzia del rispetto di tutte le norme di sicurezza.

DICHIARAZIONE DI GARANZIA

(edizione 01/02/2009)

1. Garanzia

Tutti gli apparecchi professionali Wagner di applicazione della vernice (di seguito chiamati "prodotti") sono stati accuratamente collaudati e testati e sono stati sottoposti a severissimi controlli da parte dell'assicurazione di qualità Wagner. Wagner fornisce pertanto una garanzia estesa esclusivamente all'utilizzatore industriale o professionale (di seguito chiamato "cliente") che ha acquistato il prodotto presso un rivenditore specializzato autorizzato; tale garanzia vale per i prodotti specificati in Internet alla pagina www.wagner-group.com/profi-guarantee.

Questa garanzia non limita i diritti per i vizi della cosa che possiede l'acquirente in base al contratto di acquisto né i diritti legali.

Forniamo la garanzia nella forma seguente: a nostra discrezione il prodotto - o i suoi singoli pezzi - sarà sostituito o riparato, oppure l'apparecchio sarà ritirato dietro rimborso del prezzo di acquisto. I costi per il materiale e la manodopera saranno a nostro carico. I prodotti o i pezzi sostituiti diventeranno di nostra proprietà.

2. Durata della garanzia e registrazione

Il periodo di garanzia è di 36 mesi, in caso di uso industriale o di uso che comporta pari sollecitazioni, come in particolare il funzionamento durante più turni di lavoro o il noleggio, la garanzia è di 12 mesi.

Anche per gli azionamenti che funzionano a benzina e aria forniamo 12 mesi di garanzia.

Il periodo di garanzia decorre dal giorno della consegna da parte del rivenditore specializzato autorizzato. Fa fede la data indicata sul documento di acquisto originale.

Per tutti i prodotti acquistati presso un rivenditore specializzato autorizzato a partire dallo 01/02/2009 la durata della garanzia si estende di 24 mesi se l'acquirente registra gli apparecchi, secondo le seguenti disposizioni, entro 4 settimane dal giorno della consegna da parte del rivenditore specializzato autorizzato.

La registrazione si effettua in Internet alla pagina www.wagner-group.com/profi-guarantee.

Come conferma vale il certificato di garanzia e il documento di acquisto originale da cui risulta la data dell'acquisto. La registrazione può essere effettuata solamente se l'acquirente fornisce la propria autorizzazione all'archiviazione dei dati personali che deve inserire per la registrazione.

Gli interventi in garanzia non estendono né rinnovano il termine di garanzia per il prodotto.

Allo scadere del relativo periodo di garanzia non è più possibile far valere alcun diritto di garanzia.

3. Espletamento

Se durante il periodo di garanzia appaiono difetti di materiale, di lavorazione o di prestazioni dell'apparecchio, allora si devono far valere immediatamente i diritti di garanzia, comunque non oltre un termine di 2 settimane.

Per l'espletamento della garanzia ci si può rivolgere al rivenditore specializzato autorizzato che ha consegnato l'apparecchio. I diritti di garanzia possono comunque essere fatti valere anche presso i nostri centri di assistenza riportati nel manuale d'uso. Il prodotto deve essere spedito o presentato insieme al documento di acquisto originale, che deve indicare la data di acquisto e la denominazione del prodotto. Per il ricorso al prolungamento della garanzia deve essere inoltre accluso il certificato di garanzia.

Sono a carico del cliente i costi e i rischi di perdita o danneggiamento del prodotto durante il percorso verso o da il centro che espleta i diritti di garanzia o che riconsegna il prodotto riparato.

4. Esclusione della garanzia

La garanzia non copre quanto segue:

- I pezzi che sono soggetti a naturale usura dovuta all'uso o ad altro, come pure difetti del prodotto riconducibili a naturale usura dovuta all'uso o ad altro. Questo vale in particolare per cavi, valvole, guarnizioni, ugelli, cilindri, pistoni, elementi dell'involucro che conducono il fluido, filtri, tubi flessibili, tenute, rotor, statori, ecc. I danni dovuti all'usura sono provocati in particolare da materiali di rivestimento smeriglianti, come per esempio dispersioni di colle in solventi acquosi, intonaci, mastici, colle, smalti, fondo al quarzo.
- In caso di difetti degli apparecchi dovuti al mancato rispetto delle istruzioni d'uso, utilizzo inappropriato o non corretto, montaggio sbagliato o messa in funzione errata da parte dell'acquirente o di terzi, utilizzo non conforme a quello prescritto, condizioni ambientali anomale, materiali di rivestimento non adatti, influssi chimici, elettrochimici o elettrici, condizioni di funzionamento inappropriate, funzionamento con tensione/frequenza elettrica errata, sovraccarico oppure manutenzione o pulizia insufficienti.
- In caso di difetti degli apparecchi che sono stati provocati dall'utilizzo di accessori, componenti integrativi o pezzi di ricambio che non sono pezzi originali Wagner.
- Prodotti in cui sono state effettuate modifiche o integrazioni.
- Prodotti in cui il numero di serie è stato rimosso o reso illeggibile.
- Prodotti in cui sono stati effettuati tentativi di riparazione da persone non autorizzate.
- Prodotti che si discostano lievemente dalla qualità standard di produzione e che sono irrilevanti per il valore e l'idoneità all'uso dell'apparecchio.
- Prodotti che sono stati disassemblati parzialmente o completamente.

5. Regolamenti integrativi

Le suddette garanzie valgono esclusivamente per i prodotti che sono acquistati in UE, CSI, Australia, presso un rivenditore specializzato autorizzato e che sono utilizzati all'interno del paese di riferimento.

Qualora dal controllo risulti che il danno non è coperto da garanzia, le spese di riparazione saranno a carico dell'acquirente.

Le suddette disposizioni regolano in modo conclusivo il rapporto giuridico con noi instaurato. Ulteriori diritti, in particolare per danni e perdite di qualsiasi tipo risultanti dal prodotto o dal suo uso, sono esclusi, tranne quelli nel campo di applicazione della legge sulla responsabilità civile da prodotto.

Rimangono intatti i diritti di garanzia per vizi della cosa nei confronti del rivenditore specializzato.

Per questa garanzia vale il diritto tedesco. La lingua del contratto è il tedesco. Nel caso in cui tra il testo in lingua tedesca e un altro testo in lingua straniera ci siano discrepanze di significato, ha la priorità il significato del testo in lingua tedesca.


J. Wagner GmbH
Division Professional Finishing
Otto Lilienthal Strasse 18
88677 Markdorf
Repubblica Federale Tedesca

Con riserva di modifiche · Stampato in Germania

Oversættelse af den originale driftsvejledning

Advarsel!

Mørtelsprøjtemaskinen udvikler højt sprøjtetryk.

	Pas på, fare for personskade!
1	Før aldrig fingrene eller hånden ind i sprøjtestrålen! Ret aldrig sprøjtelansen mod dig selv eller andre! Coatingmaterialer er ætsende eller lokalirriterende! Beskyt hud og øjne!
2	Før enhver idrifttagning skal følgende punkter overholdes iht. driftsvejledningen: 1. Overhold de tilladte tryk. 2. Kontrollér, at alle forbindelsesdele er tætte.
3	Anvisninger om regelmæssig rengøring og vedligeholdelse af mørtelsprøjtemaskinen skal følges nøje. Overhold følgende punkter før ethvert arbejde på mørtelsprøjtemaskinen og før enhver pause: 1. Overhold hærningstiden for coatingmaterialerne. 2. Aflast sprøjtelanse og mørtelslanger. 3. Sluk for sugepumpen.

Tænk altid på sikkerheden!

Indholdsfortegnelse

1	SIKKERHEDSFORSKRIFTER	60	7	GENERELLE ANVISNINGER PÅ BRUG	73
2	INDFØRING I ARBEJDET MED MØRTELSPRØJTEMASKINEN PLASTCOAT 430	62	7.1	Sprøjteteknik	73
2.1	Funktion - mørtelsprøjtemaskinen PlastCoat 430	62	8	RENGØRING OG FORANSTALTNINGER EFTER ARBEJDET	73
2.2	Anvendelige coatingmaterialer	62	8.1	Rengør mørtelslangen	73
3	TEKNISKE DATA	62	8.2	Rengøring af enheden og udskiftning af statoren	74
4	ENKELTKOMPONENTER PLASTCOAT 430	63	8.3	Rengør sprøjtelansen	75
4.1	Betjeningselementer og indikatorer på udstyret	64	9	VEDLIGEHOLDELSE	75
4.2	Drev	64	9.1	Mekanisk vedligeholdelse	75
4.3	Kompressor (tilbehør)	65	9.2	Elektrisk vedligeholdelse	75
4.4	Mørtelslange til pneumatisk sprøjtelanse	65	9.3	Længere tids opbevaring	75
4.5	Mørtelslange til automatisk sprøjtelanse	65	9.4	Udskiftning af rotor	75
4.6	Sprøjtelanse	66	10	FEJLAFHJÆLPNING	76
5	TRANSPORT	67	11	RESERVEDELSLISTE PLASTCOAT 430	79
5.1	Kørsel	67	12	RESERVEDELSLISTE VOGN	80
5.2	Transport i et køretøj	67	13	RESERVEDELSLISTE SPRØJTELANSE	81
6	IDRIFTTAGNING	68	14	TILBEHØR PLASTCOAT 430	82
6.1	Opstillingssted	68		Kontrol af mørtelsprøjtemaskinen	84
6.1.1	Tilslutning til strømnettet/ Forlængerledning	68		Information om bortskaffelse	84
6.2	Første idrifttagning	68		Vigtig information vedrørende produktansvar	84
6.2.1	Medfølgendedele	68		Garantierklæring	84
6.2.2	Montering	68		CE-overensstemmelseserklæring	114
6.3	Tilslut mørtelslangen	69		Europa-servicenet	116
6.3.1	Automatisk sprøjtelanse	69			
6.3.2	Pneumatisk sprøjtelanse	69			
6.4	Kompressor (Tilbehør)	69			
6.5	Montering af sprøjteopsatser (tilbehør)	69			
6.6	Tilslut sprøjtelansen	70			
6.7	Fjernbetjening (tilbehør)	70			
6.7.1	Montering af fjernbetjening	70			
6.8	Forberedelse af mørtelsprøjtemaskinen	71			
6.8.1	Forskyt mørtelslangen (Automatisk sprøjtelanse)	71			
6.8.2	Forskyt mørtelslangen (Pneumatisk sprøjtelanse)	72			
6.9	Sprøjtestart	72			
6.10	Sprøjteafslutning	72			

1 SIKKERHEDSFORSKRIFTER

Sikkerhedstekniske krav vedr. mørtelmaskiner er bl.a. reguleret i:

- a) **EN 12001:2003, transport-, sprøjte- og fordelingsmaskiner til beton og mørtel - sikkerhedskrav**

De lokale sikkerhedsbestemmelser skal følges.

For at garantere en sikker omgang med mørtelsprøjtemaskiner skal især følgende anvisninger overholdes:

Brug af mørtelsprøjtemaskinen

Mørtelsprøjtemaskinen PlastCoat 430 må udelukkende bruges til forarbejdning af de coatingmaterialer, der er beskrevet på side 62. **Andre anvendelser er ikke tilladt.** For at sikre korrekt brug skal betjeningsvejledningen samt inspektions- og vedligeholdelsesreglerne følges. Opbevar altid betjeningsvejledningen lettilgængeligt på det sted, hvor mørtelsprøjtemaskinen skal bruges.

Mørtelsprøjtemaskinen PlastCoat 430 må kun bruges med manometer. Kun mørtelslangen, som producenten har foreskrevet, må bruges.

Brug kun mærkede mørtelslanger med et driftstryk på mindst 40 bar.

Mørtelsprøjtemaskinen er kun beregnet til professionelle brugeres erhvervsmæssige anvendelse.

Personbeskyttelse

Til beskyttelse af øjne, hud og luftveje: **Beskyttelsesbriller, beskyttelsestøj, handsker, evt. hudbeskyttelsescreme og åndedrætsværn.** Afbryd ikke mørtelslangen, når den står under tryk. Hold øje med manometeret! Brug beskyttelsesbriller! Ret ikke sprøjtelansen mod personer!

Beskyt ørerne: **Bær høreværn.**

Bær sikkerhedssko ved transport af og arbejde med maskinen. Personer, der ikke er beskæftiget med opstilling, montering eller betjening af maskinen, skal holde sig væk fra denne. PC 430 er udstyret med en NØDSTOP-knap.

Åndedrætsværn

Sørg for, at brugeren har et åndedrætsværn til rådighed som beskyttelse mod mineralsk støv.

Tilslutning til strømnettet må kun ske via et særligt forsyningspunkt, f.eks. en byggestrømsfordeler med fejlstrømsanordning med $INF \leq 30$ mA.

Undgå, at stikdåsen til fjernbetjeningen på styreenheden bliver snavset.



Der er risiko for tilskadekomst pga. udtrædende materiale.
Kontrollér, at materialehanen på sprøjtelansen er lukket inden enhver tilkobling. Luk materialehanen ved enhver arbejdsafbrydelse.



Der er risiko for at komme i klemme ved indstilling af stellets højde og ved tilslutning af materialeslangen.
Brug aldrig mørtelsprøjtemaskinen med blotlagt rotor. Grib ikke ind i rotoren, når denne er i bevægelse. Klemmerisiko. Pas på langt hår. Bær altid tætsiddende tøj.

Rengøring og vedligeholdelse

Afkobl aldrig mørtelslangen under tryk og demontér ikke maskinen under tryk, aflæs tryk på manometer.

Frakobl altid mørtelsprøjtemaskinen ved vedligeholdelsesarbejder, træk netstikket ud og sikre mod utilsigtet gentilkobling.

Skyl ikke mørtelsprøjtemaskinens motor og styreenhed med vandstråle-, højtryks- eller damp-højtryksrensere. Fare for kortslutning som følge af indtrængende vand.

Elektrisk udstyr


Arbejde på mørtelsprøjtemaskinens elektriske udstyr må kun udføres af en elektriker. Det elektriske udstyr skal kontrolleres jævnligt. Afhjælp straks mangler som løse forbindelser eller svedne ledninger.

Hol mærkaterne på mørtelsprøjtemaskinen i ren og læsbar stand.





Ved en maskinel relateret stilstand eller en strømafbrydelse, skal valgkontakten straks stilles på "A", for at forhindre en utilsigtet genstart af maskinen. Der er fare for personskade.

Mørtelslange

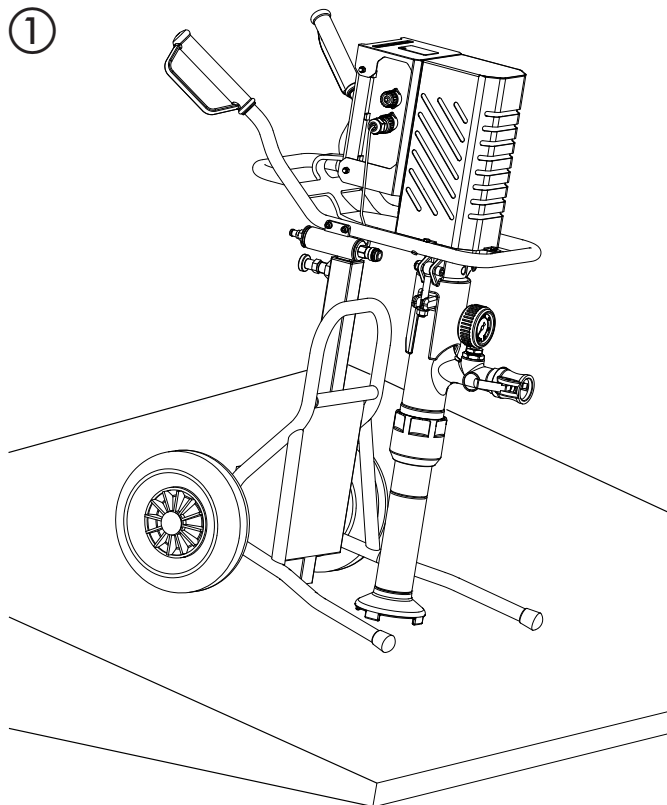
	<p>Pas på, fare for personskade ved injektion! Der kan opstå utætheder i mørtelslangen som følge af slid, kinkning og uhensigtsmæssig anvendelse. Gennem en utæthed kan der sprøjtes væske ind i huden.</p>
---	--

Kontroller mørtelslangen hver gang inden brugen.
 Udskift straks en beskadiget mørtelslange.
 Reparer aldrig selv en defekt mørtelslange!
 Undgå at bøje den skarpt eller at kinke den. Mindste bøjningsradius ca. 80 cm.
 Kør ikke over mørtelslangen, og beskyt den mod skarpe genstande og kanter.
 Træk aldrig i mørtelslangen for at flytte apparatet.
 Sno ikke mørtelslangen.
 Læg mørtelslangen sådan, at ingen kan falde over den.

	<p>Af hensyn til funktion, sikkerhed og levetid anbefales det udelukkende at bruge originale WAGNER-mørtelslanger.</p>
	<p>Når mørtelslanger bliver gamle, stiger risikoen for beskadigelser. Wagner anbefaler at udskifte mørtelslangen efter 6 år.</p>

Opstilling på ujævnt underlag

For at undgå at mørtelsprøjtemaskinen kan skride, skal den opstilles som vist på billedet.



2 INDFØRING I ARBEJDET MED MØRTELSPRØJTEMASKINEN PLASTCOAT 430

Mørtelsprøjtemaskinen PlastCoat 430 er beregnet til brug med eller forarbejdning af færdigblandede mineralske coatingmaterialer direkte fra spanden.

Sugerøret anbringes i spanden med materiale, så der opnås en jævn materialetilførsel.

Maskinen er ikke konstrueret til brug som rengøringsudstyr.

2.1 FUNKTION - MØRTELSPRØJTEMASKINEN PLASTCOAT 430

Tilførslen af coatingmateriale sker via snækkepumpens sugeeffekt. Coatingmaterialet føres direkte ind i excenter-snekkepumpen via sugeeffekten. Denne pumpe skaber det tryk, der skal bruges for at sikre transporten gennem mørtelslangen. Det tryk, der skal bruges til forstøvningen, føres frem til sprøjtelansen. Mørtelsprøjtemaskinen kan til- og frakobles via den elektriske styring, henholdsvis kan transportmængden også reguleres på denne.

Via den trinløst regulerbare gennemstrømningsmængde for coatingmaterialet opnås et jævnt og ensartet sprøjtebillede.

2.2 ANVENDELIGE COATINGMATERIALER

- Varmeisolerende komponentlim (mineralske systemer og kunstharpikssystemer)
- Kunstharpikspuds med en kornstørrelse på op til 3 mm
- Silikatpuds op til K 3
- Silikonpuds op til K 3
- Mineralsk overpuds op til K 3
- Lette pudssystemer op til K 3
- Kradsepuds op til K 3
- Isoleringspuds
- Saneringspuds
- Cellebetoncoating
- Kvartsplast
- Tagcoating
- Flammeværnende coating
- Mineralsk tætningslam
- Bitumenemulsioner
- Armeringsspartel
- Flydende savsmuld
- Gerigtbeklædningsmørtel
- Kunstharpiks-grundpuds
- Klæbegrunding
- Fyldfarver, også fiberholdig
- Elastisk coating
- Akustikpuds, kunstharpiksbundet
- Spartelmasse, kunstharpiksbundet

Alle coatingmaterialer skal være agnet til maskinforarbejdning. Se produktdatabladet til det coatingmateriale, der skal anvendes.

Andre coatingmaterialer må kun bruges i henhold til producenten eller WAGNERS anvisninger.

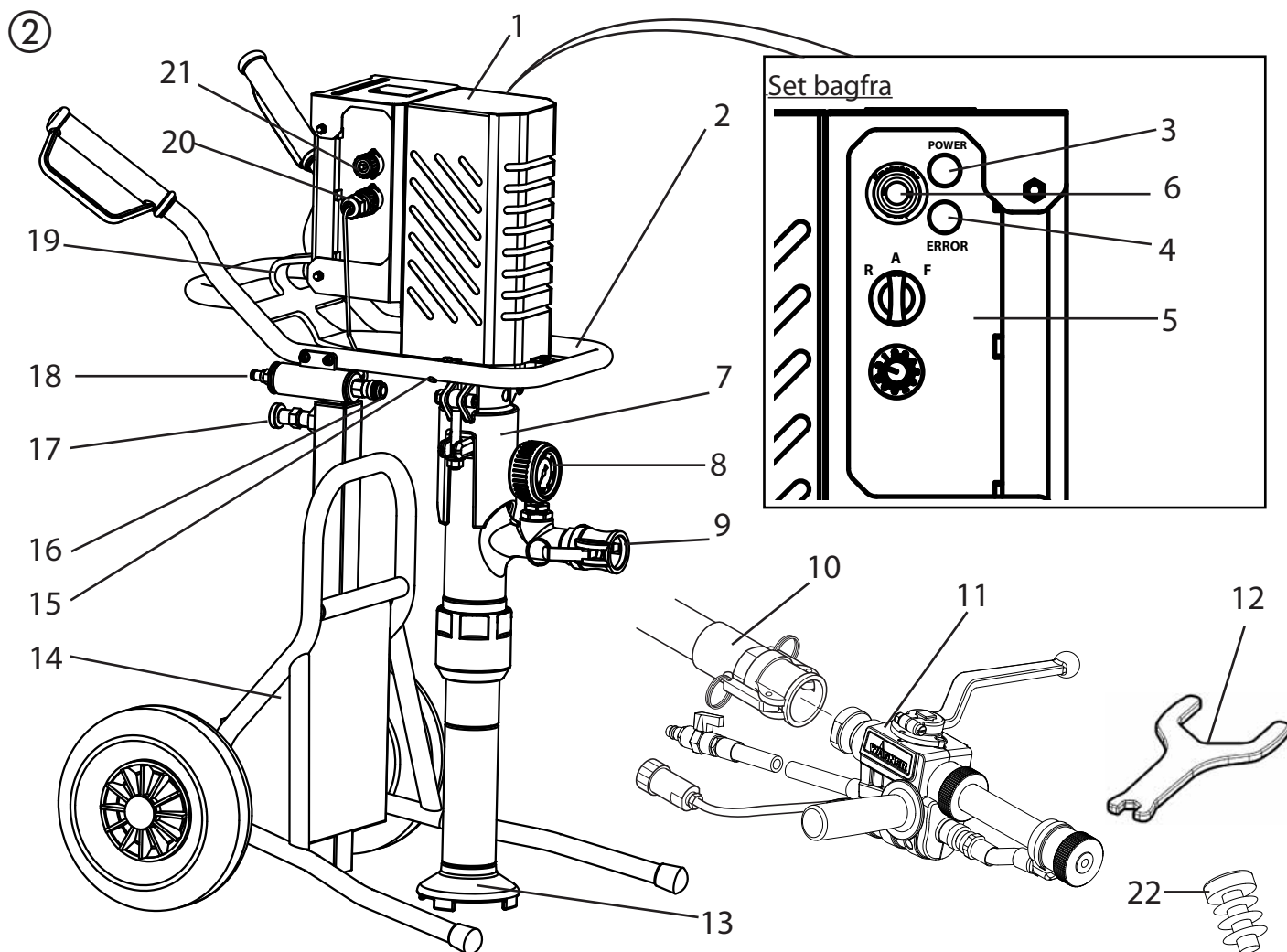
3 TEKNISKE DATA

	PlastCoat 430
Spænding:	230 V ~, 50 Hz
Sikring:	16 A træg
Enhedens tilslutningsledning	5 m lang, 3 x 1,5 mm ²
Motorydelse P _i :	1,8 kW
Maks. gennemstrømningsmængde (vand):	12 l/min
Maks. driftstryk:	40 bar
Maks. kornstørrelse:	K3 mm
Mål L x B x H:	700 x 600 x 1050 mm
Vægt (PC 430):	38 kg
Vægt (Sprøjtelanse):	2,1 kg
Dæktryk, maks.:	2,5 bar
Kapslingsklasse:	IP 55
Maks. lydtrykniveau:	70 dB (A)*
Forstøverlufttilslutning:	Lynkobling DN 7,2 mm
Maks. forstøverlufttryk:	10 bar
Nødvendig trykluftmængde mindst:	280 l/min
Max. mørtelangelængde:	30 m (og 2,5 m Aflastningsslanger)
Max. løftehøjde:	20 m

* Målested: Afstand 1 m til siden af enheden og 1,60 m over lydhardt underlag.

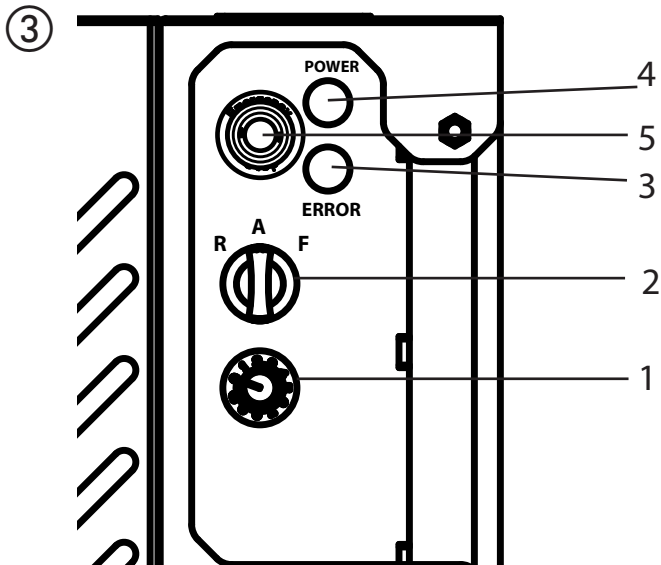
4 ENKELTKOMPONENTER PLASTCOAT 430

- | | | | |
|----|---|----|---|
| 1 | Driv- og styreenhed komplet | 2 | Grundstel med hjul |
| 3 | Grøn driftslampe (viser at der foreligger netspænding) | 4 | Rød kontrollampe (viser at der foreligger en fejlfunktion) |
| 5 | Betjeningsfelt med valgkontakt til driftsmodus - og mængderegulator | 6 | NØDSTOP-knap |
| 7 | Sugerør med indvendig snækkepumpe | 8 | Trykmanometer |
| 9 | Tilslutningskobling til mørtelsslange | 10 | Mørtelsslange med luftslange komplet |
| 11 | Sprøjtelanse (billede af automatisk model) | 12 | Specialnøgle |
| 13 | Sugeflange | 14 | Opbevaringsrum |
| 15 | Magneter til fiksering af låsestifter | 16 | Tilslutning luftslange sprøjtelanse (kun pneumatik version) |
| 17 | Låseanordning | 18 | Tilslutning luftslange kompressor (kun pneumatik version) |
| 19 | Slange-/kabelholder | 20 | Tilslutning ekstern kontrolenhed |
| 21 | Tilslutning fjernbetjening | 22 | Propper (2 stk.) |



4.1 BETJENINGSELEMENTER OG INDIKATORER PÅ UDSTYRET

- 1 Mængderegulator 0-10
- 2 Valgkontakt til driftsmodus
- 3 Kontrollampe (Error)
- 4 Driftslampe (Power)
- 5 NØDSTOP-knap



Med mængderegulator (fig. 3, 1) kan gennemstrømningsmængden reguleres trinløst fra 0-10.

	Med fjernbetjeningen (art. nr. 2308 417), som fås separat, kan pumpens transportmængde betjenes direkte fra sprøjtelansen.
--	--

På valgkontakten (Fig. 3, 2) kan der indstilles følgende modi:

	<p>"A" = Automatik Styringens grundindstilling med en automatisk sprøjtelanse, en pneumatisk sprøjtelanse eller fjernbetjening</p>
	<p>"F" = Manuel tilkobling Kobler mørtelsprøjtmaskinen til. Denne indstilling bruges til:</p> <ul style="list-style-type: none"> • Montering af indsugningsenhed <p>Ved brug af den pneumatisk sprøjtelanse bruges denne indstilling yderligere til:</p> <ul style="list-style-type: none"> • Forudgående skylning af mørtelslangen til forbedring af materialets glideevne • Rengøring

	<p>REV" = Reversering (skal holdes). Denne indstilling bruges til:</p> <ul style="list-style-type: none"> • Trykafastning af mørtelslangen • Demontering af indsugningsenhed
--	--

Mere detaljeret forklaring om brug af valgkontakt:

Står valgkontakten på "A", kan PC430 til- og frakobles med materialehanen på den automatiske- eller pneumatiske sprøjtelanse.

I situationer, hvor der ikke er monteret nogen sprøjtelanse (fx: montering/demontering af indsugningsenhed), bliver maskinen koblet til med "F" og koblet fra med "A".

Da lufttilførslen skal frakobles via kompressoren ved rengøring af mørtelslangen, fungerer styringen via materialehanen ikke ved den pneumatiske lanse. Derfor skal tilkoblingen i dette tilfælde også foretages med "F".

	<p>Vigtigt: Styring via valgkontakt og materialehane er ligeberettiget. Der kan til enhver tid omskiftes fra "A" (styring via materialehane) til "F". Betjen derfor kun udstyret separat.</p>
--	---

Driftslampen (grøn, Fig. 3, 4) viser, at der foreligger spænding og at udstyret er driftsklar.

Når stikket sættes i stikkontakten, udfører PC 430 en funktionstest, under hvilken kontrollampen (rød, fig. 3,3) blinker. Hvis alt er i orden, holder den op at blinke efter ca. 30 sekunder. Lyser kontrollampen under anvendelsen, foreligger der en fejl. Detaljerede informationer om denne type fejl, se afsnit „Afhjælpning af fejl“ på side 76.

	<p>Står valgkontakten på "F" når netstikket sættes i, kobler udstyret ikke til. Stil kort valgkontakten på "A" og så på "F" igen, for at tilkoble udstyret.</p>
--	---

NØDSTOP-knap

Ved tryk på NØDSTOP-knappen går PC 430 straks i stå. NØDSTOP-knappen nulstilles igen ved at dreje den. Maskinen forbliver slukket efter nulstillingen. For at starte den igen skal drejekontakten stilles på „A“ og derefter på „F“.

4.2 DREV

Ved overbelastning deaktiveres mørtelsprøjtmaskine drevet automatisk (rød kontrollampe lyser).

Stil valgkontakten (Fig. 3, 2) på "A" og træk netstikket ud. Stil mængderegulator (Fig. 3, 1) på „0“.

Vent ca. 5 minutter, sæt netstikket i og kobl mørtelsprøjtmaskinen til igen. Indstil ønsket transportmængde.

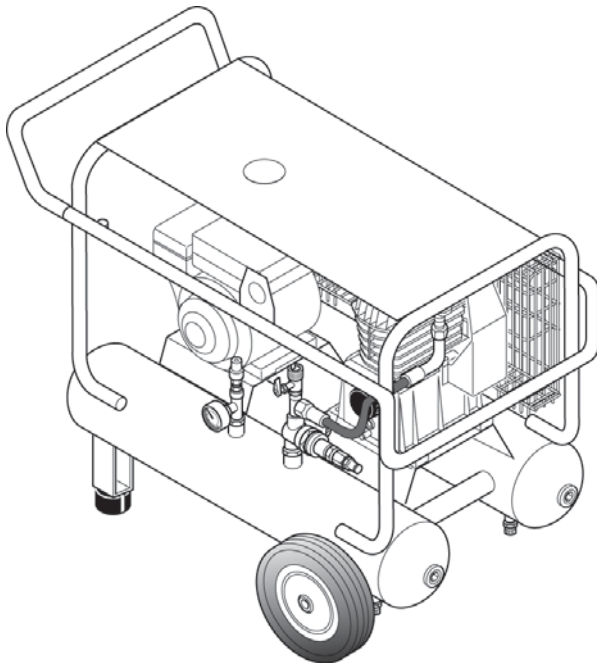
	<p>Motorenheden bliver varm under driften. Dette er normalt og ikke noget tegn på fejl-funktion.</p>
--	--

4.3 KOMPRESSOR (TILBEHØR)

V 400 indsugningsvolumen 360 l/min

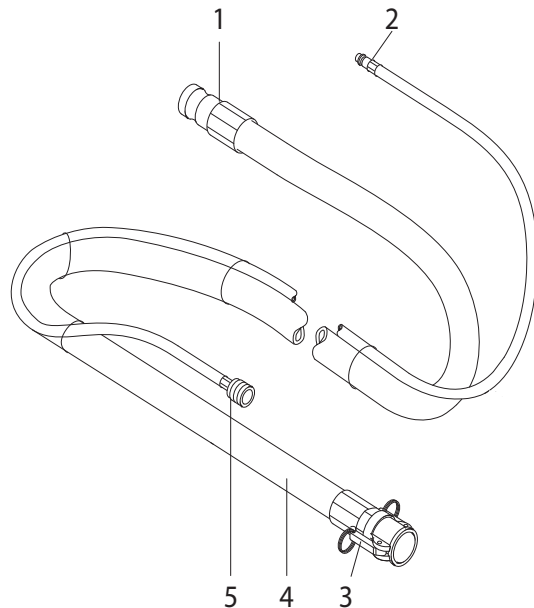
Bemærk:

Brug kun kompressoren i henhold til vedlagte driftsvejledning.



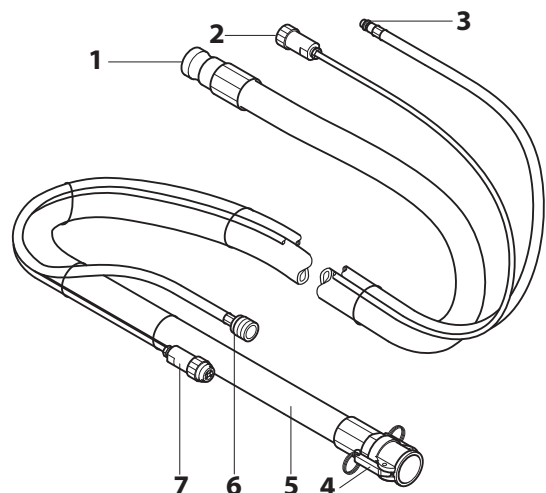
4.4 MØRTELSLANGE TIL PNEUMATISK SPRØJTELANSE

- 1 Materialetilslutning-mørtelsprøjtemaskine
- 2 Forstøverlufttilslutning-tryklufforsyning
- 3 Materialetilslutning-sprøjtelanse
- 4 Mørtelslange
- 5 Forstøverlufttilslutning-sprøjtelanse



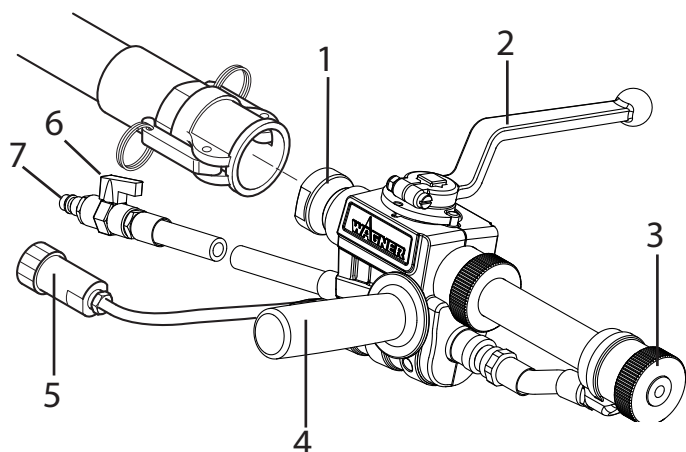
4.5 MØRTELSLANGE TIL AUTOMATISK SPRØJTELANSE

- 1 Materialetilslutning-mørtelsprøjtemaskine
- 2 Styrekabeltilslutning/ kontrolenhed
- 3 Forstøverlufttilslutning-tryklufforsyning
- 4 Materialetilslutning-sprøjtelanse
- 5 Mørtelslange
- 6 Forstøverlufttilslutning-sprøjtelanse
- 7 Styrekabeltilslutning/Pneumatisk sprøjtelanse



4.6 SPRØJTELANSE

- 1 Materialetilslutning
- 2 Kombineret materiale- og lufthane
Åben: Materialehane i 90° vinkel til sprøjtelanse
Lukket: Materialehanen peger fremad
- 3 Strukturdyse:
I sprøjtelansen kan der monteres forskellige strukturdyser. Dysestørrelsen skal afpasses efter kornstørrelsen på coatingmaterialet og det ønskede sprøjtebillede.
- 4 Holdegreb:
Holdegrebet kan alt efter behov monteres på højre eller venstre side af sprøjtelansen. For at beskytte det kan gevindet på den anden side lukkes med den medfølgende prop.
- 5 Styrekabeltilslutning (kun automatik version)
- 6 Luftblandingsregulator
- 7 Forstøverlufttilslutning



5 TRANSPORT

5.1 KØRSEL

Træk sikringsstiften (1) tilbage og tryk mørtelsprøjtemaskinen nedad på rammen (2), indtil den går i indgreb i den midterste position.

Rul netkablet op på kabelholderen (3) og fjern slangen.

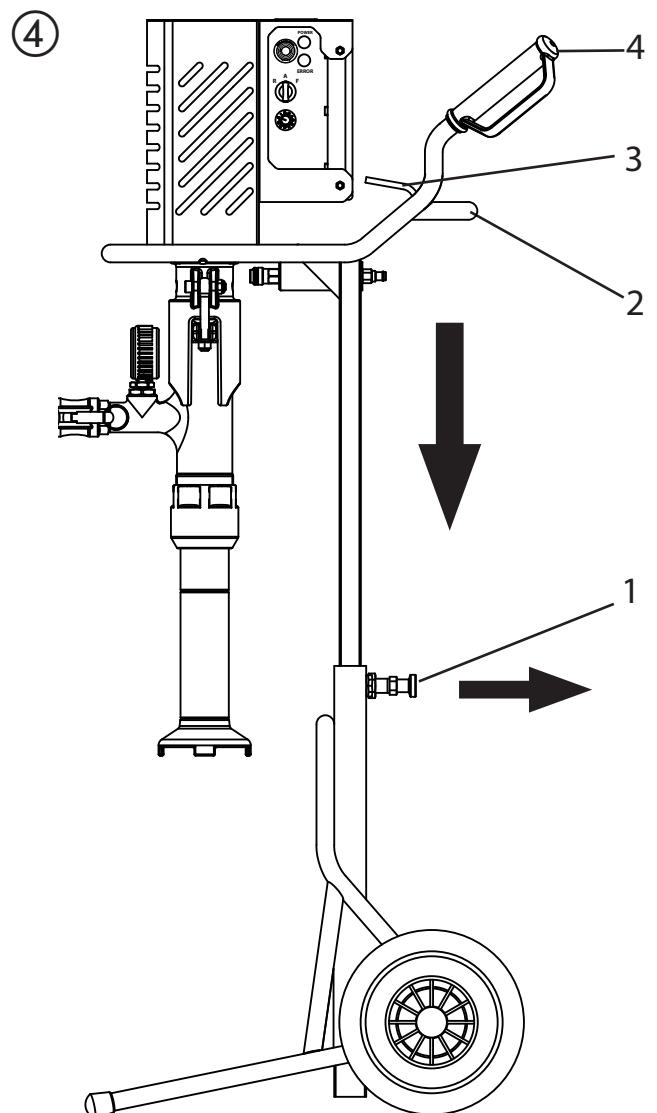
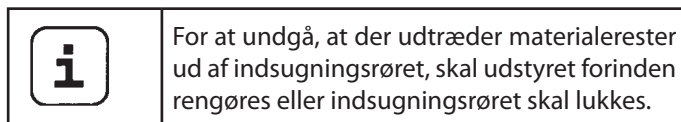
Vip PC 430 bagover med håndtaget (4), for at kunne trække eller skubbe pr. håndkraft.



5.2 TRANSPORT I ET KØRETØJ

Træk sikringsstiften (1) tilbage og tryk mørtelsprøjtemaskinen nedad på rammen (2), indtil den går i indgreb i den nederste position.

Säkra aggregatet i fordonet med lämpliga fästordningar.



6 IDRIFTTAGNING

6.1 OPSTILLINGSSTED

Mørtelsprøjtemaskinen og spanden, som materialet skal pumpes fra, skal stå på et fast og jævnt udnerlag. På den måde undgås det, at pumpen og spanden skrider eller vælter.

6.1.1 TILSLUTNING TIL STRØMNETTET/ FORLÆNGERLEDNING

Tilslutning til strømnettet må kun ske via et særligt forsyningspunkt, f.eks. en byggestrømsfordeler med fejlstrømsanordning med $INF \leq 30 \text{ mA}$.

	Læg tilslutningsledningen, så der ikke er risiko for at falde. Beskyt den mod skader, f.eks. overkørsel.
--	---

	Lednignstværsnit min. $3 \times 1,5 \text{ mm}^2$. Rul forlængerledningen helt af. Sørg for, at koblingsstykker og stik fungerer korrekt.
--	---

- Sørg for, at netspændingen stemmer overens med angivelsen på enhedens typeskilt, før du slutter enheden til elnettet.

6.2 FØRSTE IDRIFTTAGNING

6.2.1 MEDFØLGENDEDELE

Maskinen leveres fra producentens side med følgende enkeltkomponenter:

- Komplet grundudstyr bestående af drivenhed, styreenhed og transportstel med hjul.
- Pumpeenhed komplet
- Værktøj: specialnøgle
- Slangepakke
- Sprøjtelanse
- Pumpeglidemiddel

6.2.2 Montering

Træk sikringsstiften (1) tilbage, for at låse låseanordningen op. Træk PC430 opad i rammen (2), indtil den går i indgreb i den øverste position.

Sprøjt rotoren (3) ind med et egnet pumpeglidemiddel (best. nr. 9992 824).

Stil valgkontakt (4) på "A" og mængderegulator (5) på „0“.

Sæt netstikket i en stikkontakt.

Driftslampe (6) viser, at enheden er driftsklar.

Den røde kontrollampe (7) blinker under funktionstesten i ca. 30 sekunder.

Klap låsestifter (8) opad til magnetholderne i håndtaget, for at forhindre at den sætter sig fast under monteringen.

	Pumpeenheden må kun monteres af den person, der også betjener maskinen. Brug aldrig mørtelsprøjtemaskinen med blotlagt rotor. Grib ikke ind i rotoren, når denne er i bevægelse. Klemerisiko. Pas på langt hår. Bær altid tætsiddende tøj.
--	---

Skub pumpeenheden (9) over rotoren (3) nedefra og tryk opad.

Stil mængderegulator (5) på 1 eller 2.

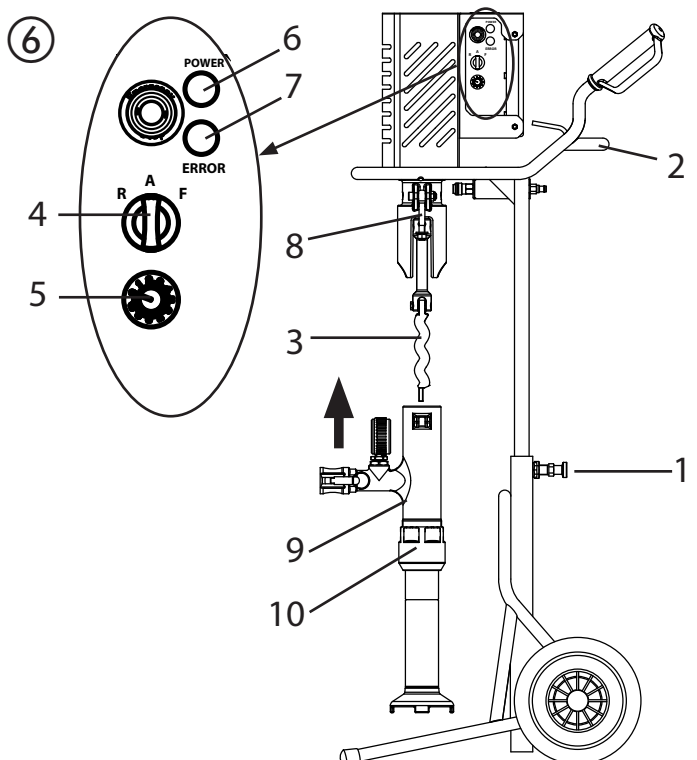
Stil valgkontakt (4) på "F", for at koble pumpen til. Rotoren trækker automatisk pumpeenheden op.

Klap de to låsestifter (8) ned så snart pumpeenheden befinder sig i yderstilling, og fikser pumpeenheden med møtrikkerne.

	Drej evt. pumpeenheden (9) lidt med hånden, så låsestifterne (8) sidder korrekt.
--	--

Stil valgkontakt (4) på "A", for at koble pumpen fra. Træk netstikket ud.

	Efter montering af pumpeenheden, strammes omløbermøtrikken (10) på pumpeenheten med specialnøglen.
--	--



6.3 TILSLUT MØRTELSENGEN

6.3.1 AUTOMATISK SPRØJTELANSER

- Kontrollér, at pumpeenheten sidder godt fast.
- Tilslut mørtelslangen (fig. 7, 1), og foretag sikring med et spændegreb (fig. 7, 2).
- Slut forstøverlufttilslutningen på mørtelslangen til en trykluftforsyning, f.eks. kompressoren (tilbehør).

6.3.2 PNEUMATISK SPRØJTELANSER

- Kontrollér, at pumpeenheten sidder godt fast.
- Tilslut mørtelslangen (Fig. 7, 1) og sikr med spændeklemmerne (Fig. 7, 2).
- Tilslut forstøverlufttilslutningen på mørtelslangen til forreste tilslutning på håndtaget (Fig. 8,1) og kompressorens luftslange (tilbehør) til bagerste tilslutning på håndtaget (Fig. 8,2).

6.4 KOMPRESSOR (TILBEHØR)

Anbring kompressoren et sikkert sted ved siden af sugepumpen, og slut den til lysnettet.

Bemærk:

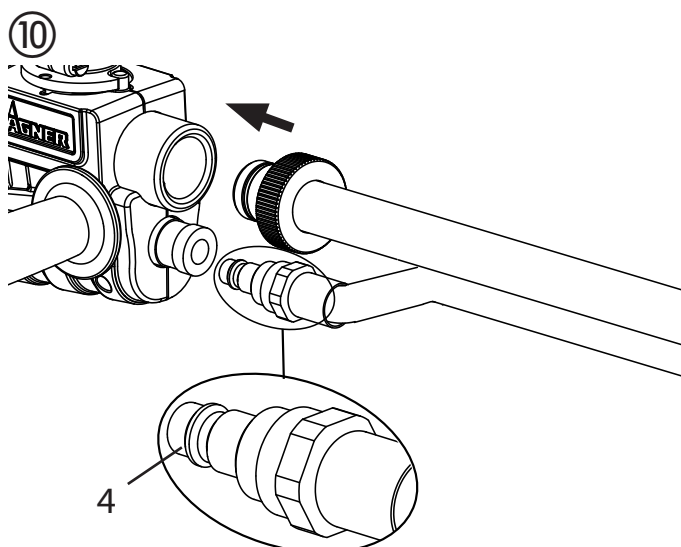
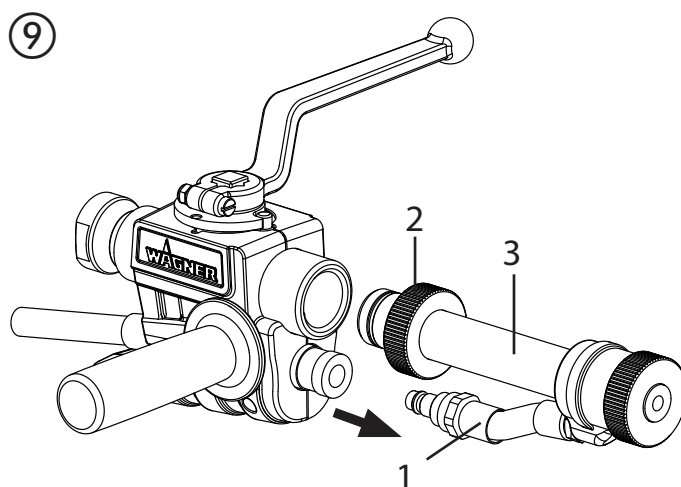
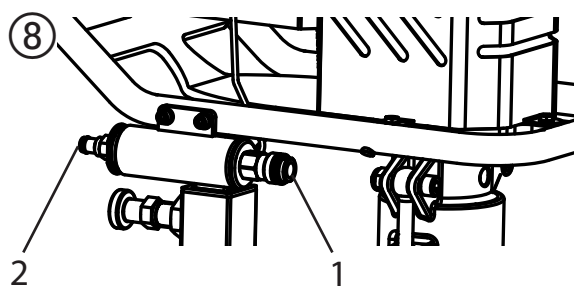
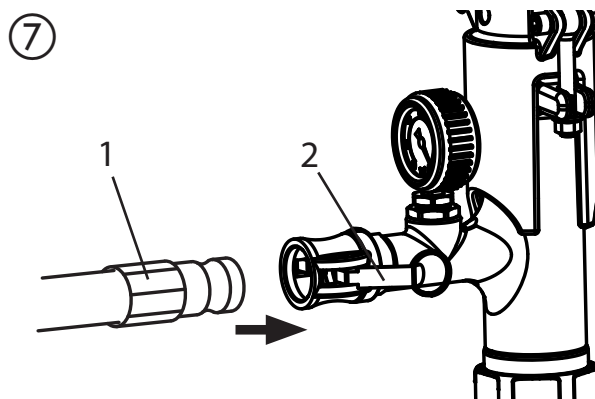
Brug kun kompressoren i henhold til vedlagte driftsvejledning.

6.5 MONTERING AF SPRØJTEOPSATSER (TILBEHØR)

	<p>Alt efter anvendelsesformålet kan der på sprøjtelansen monteres forskelligt tilbehør, f.eks. en forlængelse. En nøjagtig oversigt findes i kapitlet „Tilbehør“.</p>
--	--

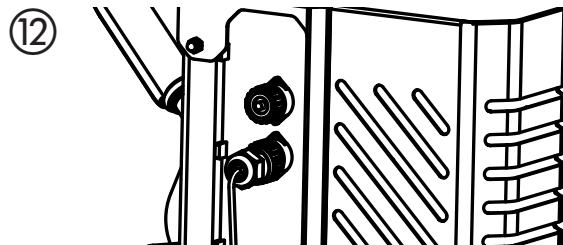
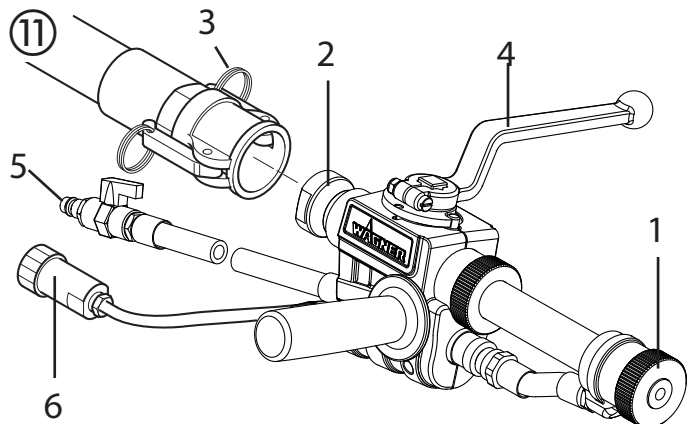
- Løsn kvikkoblingen og træk lansen ud af luftslangen (fig. 2, 1).
- Løsn omløbermøtrikken (2) og fjern materialerøret (3).
- Sæt tilbehørets materialerør og luftslange (hvis en sådan forefindes) ind i sprøjtelansen, og stram den med omløbermøtrikken. (Fig. 10)

OBS: Undgå at beskadige O-ringen (fig. 10,4)



6.6 TILSLUT SPRØJTELANSEN (FIG. 11)

- Vælg en egnet sprøjtedyse til det pågældende materiale:
Dysen skal være mindst tre gange så stor som kornstørrelsen,
f.eks. kornstørrelse kunstharpikspuds -> 3 mm
Dysetørrelse ->10 mm
- Monter struktur dysen (1) i sprøjtelansen, så konussen peger mod sprøjtehovedet.
- Tilslut sprøjtelansen (2) til materialeslangen og fastgør den med fastspændingsgreb (3).
- Luk materialehanen (4). (Materialhahn zeigt nach vorne).
- Forstøverlufttilslutningen (5) tilkobles på mørtelslangens luftslange.
- Koblingsstikket (6) til fjernbetjening skrues på mørtelslangens styrekabel. **(Kun automatik version)**
- Tilslut mørtelslangens styrekabel på pumpens nederste tilslutning (Fig. 12). **(Kun automatik version)**
- Stil valgkontakt på "A".



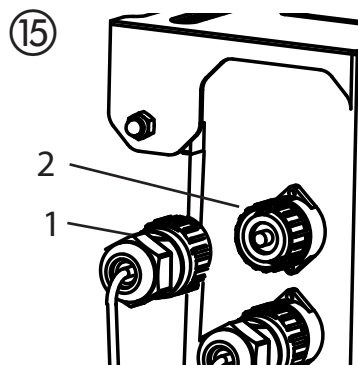
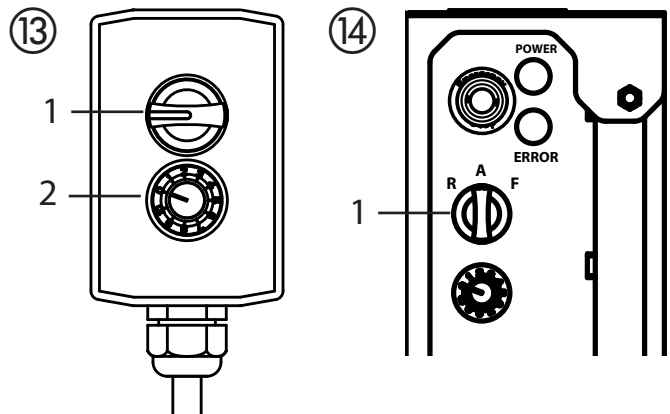
6.7 FJERNBETJENING (TILBEHØR/ MEDFØLGER IKKE)

Driftsmodus (Fig. 13, 1) og transportmængde (Fig. 13, 2) kan indstilles med fjernbetjeningen, uden at man skal bevæge sig hen til udstyret.

Fjernbetjeningen kan fastgøres på sprøjtelansen med kabelbindere.

6.7.1 MONTERING AF FJERNBETJENING

- Sørg for, at valgkontakten (Fig. 14, 1) står på "A" og at netstikket er trukket ud.
- Tilslut tilslutningskablet (Fig. 15, 1) til den øverste tilslutning (Fig. 15,2).
- Sæt netstikket i en stikkontakt.



	<p>Når fjernbetjeningen er sat i, kan PC 430 ikke mere styres med betjeningsfeltet på apparatet.</p>
	<p>Bliver tilslutningskablet trukket af pumpen, kobler pumpen automatisk fra.</p>

6.8 FORBEREDELSE AF MØRTELSPRØJTEMASKINEN (FIG. 16)

Anbefalede glidemidler til mørtelslangen



Det er ikke tilstrækkeligt at bruge vand som glidemiddel. Fare for forstoppelse!
Brug celluloseklister. (fx Metylan tapetklister art nr. 2312136)

- Fyld 2–3 l celluloseklister i en egnet beholder.
- Slut mørtelsprøjtemaskinen til lysnettet. Driftslampe (1) viser, at enheden er driftsklar.
- Stil beholderen under mørtelsprøjtemaskinen.
- Træk sikringsstiften (2) tilbage og tryk mørtelsprøjtemaskinen ned på rammen (3) indtil den går i indgreb i den nederste position.



Kontrollér, at materialehanen på sprøjtelansen er lukket inden enhver tilkobling (Materialehanen peger fremad). Luk materialehanen ved enhver arbejdsafbrydelse.

- Stil valgkontakt (4) på "A".
- Stil mængderegulator (5) på „3“.

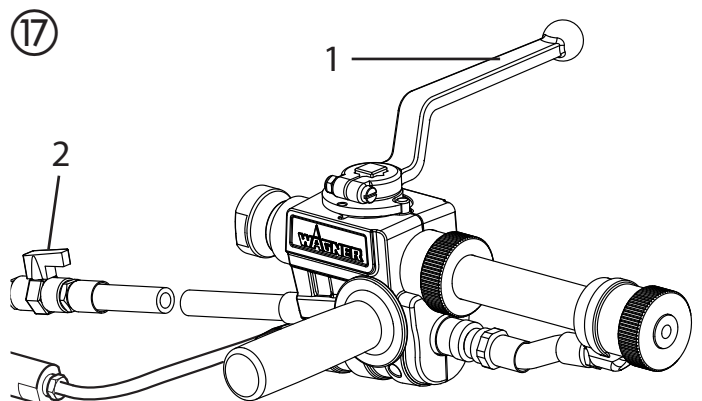
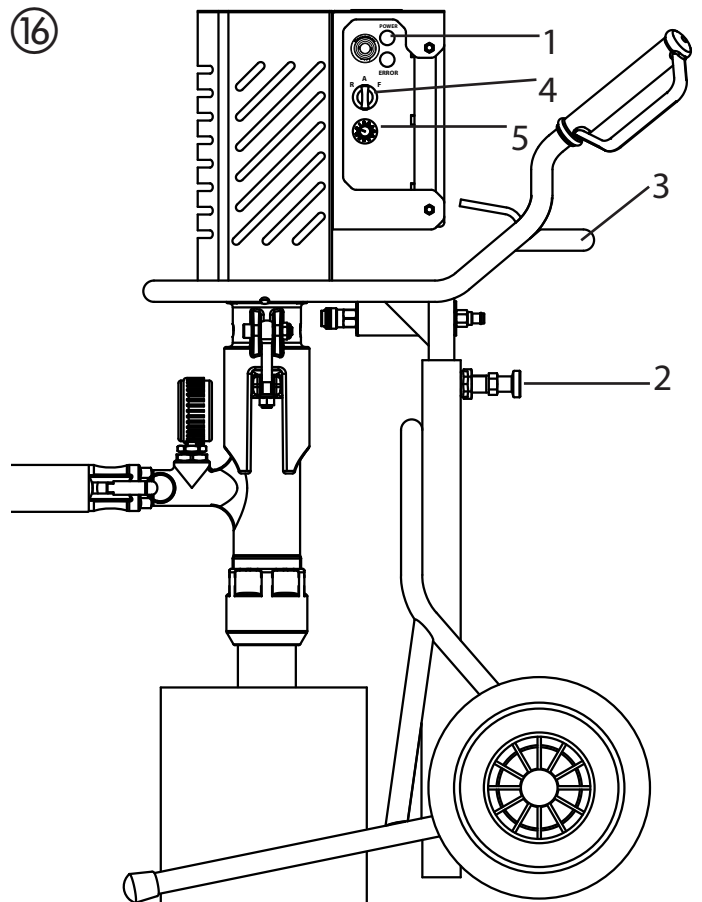
6.8.1 FORSKYL MØRTELSTANGEN (AUTOMATISK SPRØJTELANSE)

- Luk luftblandingsregulatoren (fig. 17.2).



Undgå, at mørtelslangen knække! Beskyt den mod skader, f.eks. overkørsel eller skarpe genstande og kanter.

- Hold sprøjtelansen over beholderen.
 - Åbn materialehanen (Fig. 17, 1) på sprøjtelansen (materialehane i 90° vinkel til sprøjtelansen), mørtelsprøjtemaskinen bliver koblet til.
 - Når der kommer celluloseklister ud af dysen, lukkes materialehanen (fig. 17.1) (materialehanen vender fremad).
 - Udskift beholderen med glidemiddel med en beholder med belægningsmateriale.
 - Hold sprøjtelansen hen over beholderen med celluloseklister.
 - Åbn materialehanen (Fig. 17, 1) på sprøjtelansen.
 - Luk materialehanen (Fig. 17, 1) så snart der kommer belægningsmateriale ud af sprøjtelansen.
- Nu er mørtelsprøjtemaskinen fyldt og driftsklar.

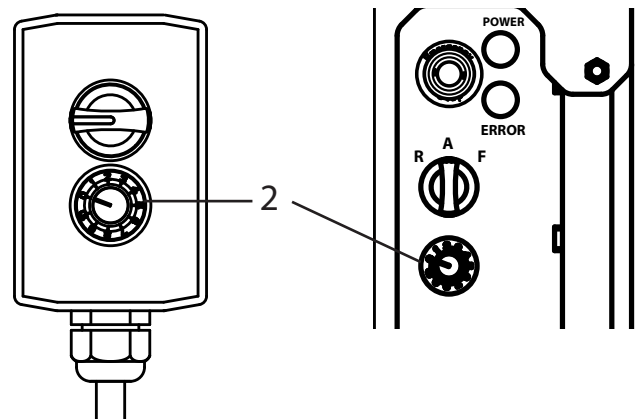
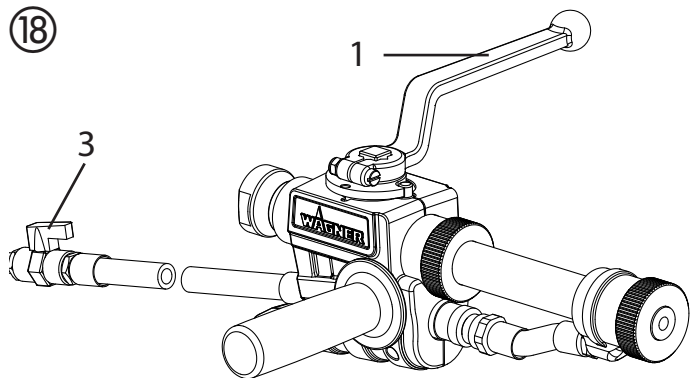


6.8.2 FORSKYL MØRTELSENGEN (PNEUMATISK SPRØJTELANSE)

- Kobl kompressoren fra.



- Hold sprøjtelansen over beholderen.
 - Stil valgkontakt på "F".
 - Åbn materialehanen (Fig. 18, 1) på sprøjtelansen. (Materialehane i 90° vinkel til sprøjtelanse)
 - Når der kommer celluloseklister ud af dysen, lukkes materialehanen (fig. 18.1) (materialehanen vender fremad).
 - Stil valgkontakt på "A".
 - Udskift beholderen med glidemiddel med en beholder med belægningsmateriale.
 - Hold sprøjtelansen hen over beholderen med celluloseklister.
 - Stil valgkontakt på "F".
 - Åbn materialehanen (Fig. 18, 1) på sprøjtelansen.
 - Luk materialehanen (Fig. 18, 1) så snart der kommer belægningsmateriale ud af sprøjtelansen.
 - Stil valgkontakt på "A".
 - Kobl kompressoren til.
- Nu er mørtelsprøjtemaskinen fyldt og driftsklar.



6.9 SPRØJTESTART

- Åbn luftblandingsregulator (fig. 18.3) og materialehane (fig. 18.1) på sprøjtelansen.
- Indstil materialemængden med transportmængderegulatoren (fig. 18.2) på styreenheden og luftmængden med luftmængderegulatoren (fig. 18.3) svarende til sprøjtebilledet.



6.10 SPRØJTEAFSLUTNING

- Luk materialehanen (Fig. 18, 1).
- Luk luftblandingsregulatoren (fig. 18.3).



7 GENERELLE ANVISNINGER PÅ BRUG

7.1 SPRØJTETEKNIK

Hold under sprøjtningen sprøjtelansen i en ensartet afstand på 30 – 60 cm fra emnet. Hvis dette ikke overholdes, opstår der et uregelmæssigt sprøjtebillede.

Sprøjtebilledet afhænger af coatingmaterialet, viskositeten, dysestørrelsen, gennemstrømningsmængden og forstøverluftmængden.

Eksempel:

- Fin struktur** → stor forstøverluftmængde
- Grov struktur** → lille forstøverluftmængde
- Større gennemstrømningsmængde** → større forstøverluftmængde

Test den ønskede struktur på en testflade.

Sideafgrænsningen af sprøjtestrålen skal ikke være for skarp, og afstanden mellem sprøjtelansen og emnet skal derfor afpasses.

Sprøjtekanten skal løbe let ud, så den let kan overlappes ved den efterfølgende gennemgang.

Hvis sprøjtelansen altid føres parallelt og i en vinkel på 90° i forhold til emnet, opnås der mindst mulig sprøjtetåge.

Bemærk:

Korn og pigmenter med skarpe kanter medfører højt slid på pumpe, mørtelslange, materialehane og dyse.

	Med hensyn til håndtering af mørtelslangen ved arbejde på et stillads har det vist sig mest fordelagtigt hele tiden at føre slangen på ydersiden af stilladset.
--	---

8 RENGØRING OG FORANSTALTNINGER EFTER ARBEJDET

	Rengør ikke mørtelsprøjtemaskinens motor og styreenhed med væske. Brug heller ikke vandstråle-, højtryks- eller damp-højtryksrensere. Fare for kortslutning som følge af indtrængende vand.
--	--

8.1 RENGØR MØRTELSLANGEN

- Pump spanden med maling tom, eller udskift den med en tom beholder/spand.

	Vigtigt: Lad ikke mørtelsprøjtemaskinen køre tør. Luk straks for apparatet, når der ikke kommer mere materiale ud af dysen eller sprøjtestrålen bliver uregelmæssig. Mulig årsag og afhjælpning af problemet fremgår af kapitlet „Fejlafhjælpning“.
--	--

- Kobl mørtelsprøjtemaskine og kompressor fra.
- Luk materialehanen.
- Fjern strukturdysen fra sprøjtelansen, og rengør den.
- Læg sugerør i en spand med vand og hold sprøjtelansen hen over materialebeholderen.
- Stil mængderegulator på „3“
- På den automatiske lanse åbnes materialehanen på sprøjtelansen; på den pneumatiske lanse stilles valgkontakten på "F".
- Pump materiale fra slangen i beholderen indtil det udtrædende materiale er tyndtflydende.
- På den automatiske lanse lukkes materialehanen på sprøjtelansen; på den pneumatiske lanse stilles valgkontakten på "A".

	Mørtelslangen skal være trykløs. Stil eventuelt drejerekningskontakten kort i stillingen "R" (tilbage). Hold øje med manometeret ---> 0 bar. Brug beskyttelsesbriller.
--	--

- Kobl mørtelslangen af pumpeenheten.
- Kobl sprøjtelansen af mørtelslangen.
- Stik rensekuglen ind i mørtelslangen, og slut mørtelslangen til igen.
- Stil valgkontakt på "F".
- Efter få sekunder kommer rengøringskuglen ud af sprøjtelansen.
- Afhængigt af coatingmaterialet skal trin 3 – 4 gentages.

	Mørtelslangen skal være trykløs. Stil eventuelt drejerekningskontakten kort i stillingen "R" (tilbage). Hold øje med manometeret ---> 0 bar. Brug beskyttelsesbriller.
--	--

- Stil valgkontakt på "A".
- Kobl mørtelslangen af pumpeenheten.

	Du kan også vælge at bruge rengøringsadapteren (tilbehør). Denne rengøringsadapter kan sluttes til en vandslange eller en vandhane ved hjælp af en klokobling. Stik rengøringskuglen ind i mørtelslangen, slut mørtelslangen til rengøringsadapteren, og skyl den igennem med vand.
--	---

8.2 RENGØRING AF ENHEDEN OG UDSKIFTNING AF STATOREN

- Rengør mørtelsprøjtemaskinen.
Skyl i den forbindelse pumpen med grafit-serviceskyllemiddel eller opvaskemiddel blandet med vand.

Afmontering

	Mørtelsprøjtemaskinen skal være trykløs. Stil eventuelt drejeretningskontakten kort i stillingen "R" (tilbage). Hold øje med manometeret --> 0 bar. Brug beskyttelsesbriller.
	Pumpeenheden må kun afmonteres af den person, der også betjener maskinen.

- Stil valgkontakt (1) på "A" og mængderegulator (2) på „0“.
- Træk sikringsstiften (3) tilbage, for at låse låseanordningen op. Træk PC430 opad i rammen (4), indtil den går i indgreb i den øverste position.
- Løsn omløbermøtrikken på pumpeenheden (ca. en kvart omgang) med den medfølgende specialnøgle
- Fjern møtrikkerne fra låsestifterne (5). Klap låsestifterne op, så de bliver hængende på magneterne i håndtaget.
- Stil mængderegulator (2) på 1 eller 2.
- Hold pumpeenheden (6) fast med en hånd. Drej valgkontakten (1) på "R" (reversering) og hold den. Så snart pumpeenheden (6) har løsnet sig stilles valgkontakten på "A" og pumpeenheden fjernes.
- **Træk netstikket ud.**
- Løsn/skru pumperøret (8) af pumpeenheden (6) med den medfølgende specialnøgle.
- Fjern statoren (9) fra pumperøret.

Rengør pumpeenheden

Når pumperøret er blevet fjernet fra pumpeenheden, kan pumpehuset (10) rengøres frem til pakningerne med vandstråle og en egnet flaskebørste.

Rengør ligeledes rotor (11), stator (9) og pumperør (8) grundigt med vand og om nødvendigt en børste.

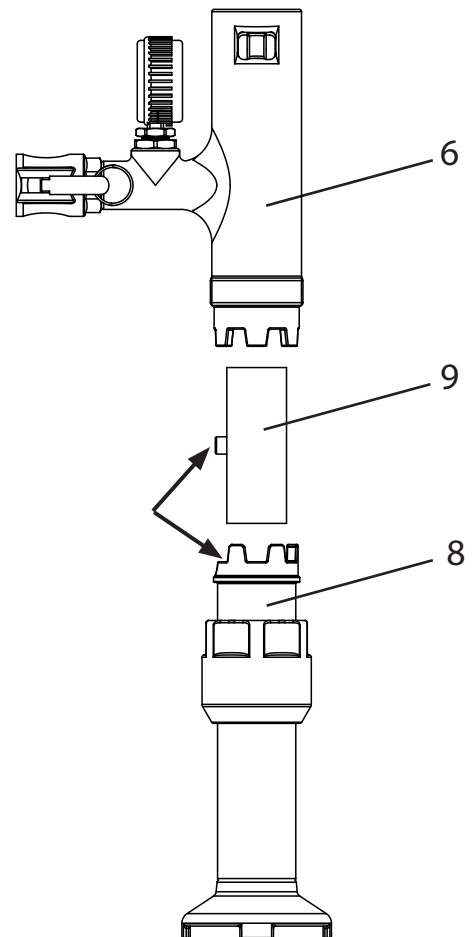
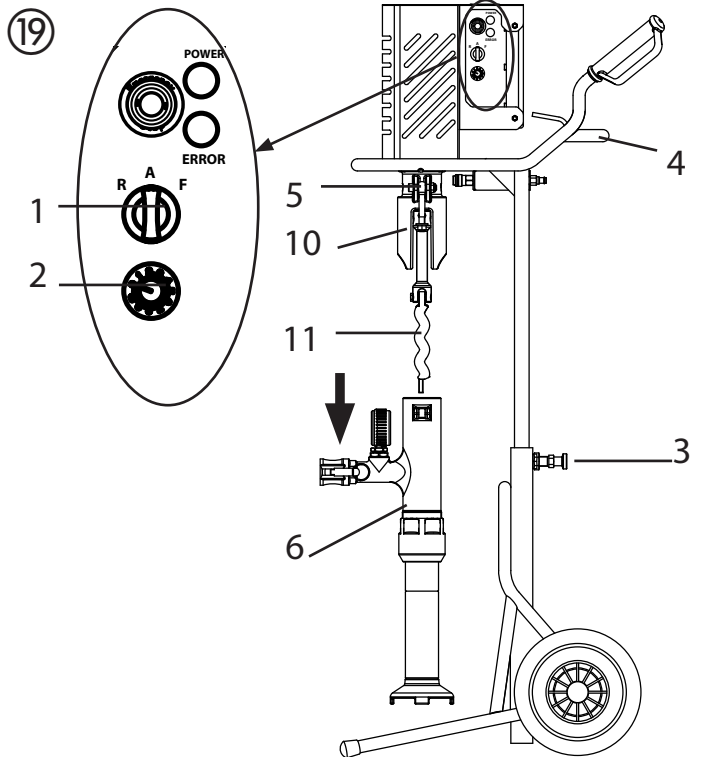
Sprøjt derefter rotor (11) og stator (9) ind med et egnet pumpeglidemiddel.

Hold gevindet på pumpehuset og pumperøret rent, så der ikke opstår lækage efter samlingen.

Montering

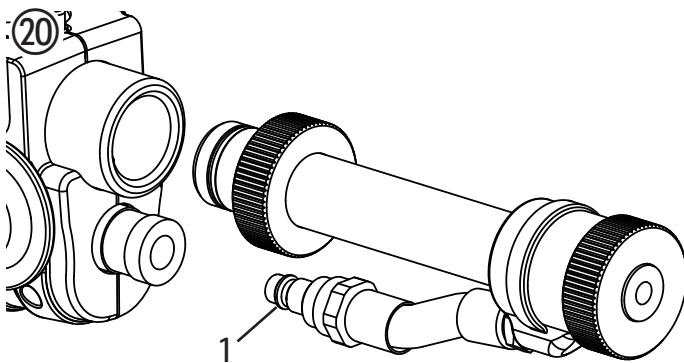
Sæt statoren (9) således ind i pumperøret (8), at tappen sidder i den store udsparring.

Skru igen pumperøret på pumpeenheden (6) med specialnøglen.



8.3 RENGØR SPRØJTELANSEN

- Rengør strukturdysen.
- Rengør luftboringerne i strukturdysen med en rengøringsnål.
- Rengør og indfedt O-ringen (fig. 20, 1).
- Rengør sprøjtelanse og materialerør indvendig med en flaskerenser (0342 329).
- Rengør alle gevind grundigt.
- Skyl sprøjtelanse igennem med rent vand. Åbn og luk i den forbindelse materialehanen tre gange.



9 VEDLIGEHOELSE



VIGTIGT! Før alt vedligeholdelsesarbejde skal maskinen altid afbrydes fra lysnettet, da der ellers er fare for kortslutning! Reparationsarbejde må kun udføres af kvalificeret personale, der har særlig uddannelse i og erfaring med dette arbejde. Enheden skal kontrolleres af en elektriker efter hver reparation.

Mørtelsprøjtemaskinen er konstrueret, så den kræver minimal pleje og vedligeholdelse. Følgende arbejde skal dog dog udføres regelmæssigt, og følgende komponenter kontrolleres:

9.1 MEKANISK VEDLIGEHOELSE

- Hold gevind på pumperøret og pumpehuset rent, og foretag tætning om nødvendigt.
- Kontrollér, at tætningerne på alle koblinger og forbindelsesstykker er tætte. Udskift slidte tætninger.
- Hver gang følgende dele tages i brug, skal de først kontrolleres for skader:
 - Mørtelslange
 - Netledning
 - Styreenhed
 - Forbindelseskabel til fjernbetjening (hvis til stede)
- Kontrollér, at indsugningssystemet er tæt, hver gang du tager det i brug.

9.2 ELEKTRISK VEDLIGEHOELSE

- Det elektriske drev og ventilationsåbningerne skal altid holdes rene og må ikke rengøres med vand. **Fare for kortslutning.**

9.3 LÆNGERE TIDS OPBEVARING

Hvis mørtelsprøjtemaskinen ikke skal bruges i længere tid, skal den rengøres grundigt og beskyttes mod korrosion.



Fjern pumpeenheten, så rotoren ikke sætter sig fast på statoren.

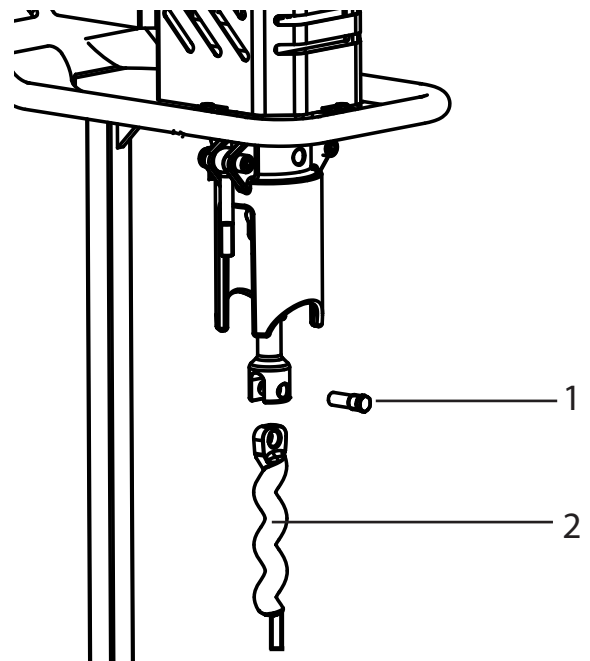
9.4 UDSKIFTNING AF ROTOR (FIG. 21)

- Løsn fastgørelsesskruen (1) og fjern den gamle rotor (2).
- Montér den nye rotor med den nye fastgørelsesskrue.
- Sikr fastgørelsesskrue med Loctite 243.





OBS: Brug kun Loctite 243.


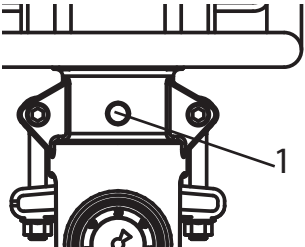
21



10 FEJLAFHJÆLPNING

FEJL	MULIG ÅRSAG	AFHJÆLPNING
Mørtelsprøjtemaskinen kører ikke. Den grønne driftslampe lyser	Mængderegulator står på „0“ Lansens styrekabel er ikke tilsluttet eller beskadiget	Forøgelse af transportmængde Kontrollér styrekabel
Mørtelsprøjtemaskinen kører ikke. Den grønne driftslampe lyser ikke	Strømsvigt.	- Sæt netstikket i. - Kontrollér netledningen for skader, og udskift den om nødvendigt. - Kontrollér strømforsyningen.
Mørtelsprøjtemaskinen kører ikke. Den røde kontrollampe lyser	Mørtelsprøjtemaskinen er overbelastet/overophedet.	Luk materialehanen og træk netstikket ud. Tænd for mørtelsprøjtemaskinen igen efter cirka 5 minut.
Mørtelsprøjtemaskinen kan ikke tændes/slukkes over fjernbetjeningen.	Fjernbetjeningen er ikke tilsluttet, eller den er defekt.	Tilslut fjernbetjeningen. Kontroller sammenkoblingsstederne, kontroller fjernbetjeningen for beskadigelse.
Mørtelsprøjtemaskinen kan ikke dreje rotor rundt.	Rotoren sidder fast i statoren Pumpen er blevet smurt med pumpeglidemiddel.	Stil kortvarigt valgkontakten skiftevis på "F" (frem) og "R" (tilbage). Kan problemet ikke afhjælpes, bedes du henvende dig til Wagner kundeservice.
Mørtelsprøjtemaskinen opbygger et tryk i mørtelslangen. Men der kommer ikke coatingmateriale ud af sprøjtelansen.	Coatingmateriale-"prop" i mørtelslangen. Mørtelslangen er ikke blevet forskyllet med celluloseklister.	Aflast mørtelslangen – stil valgkontakten i stillingen "R" (tilbage). Pump coatingmaterialet tilbage i beholderen. <div style="border: 1px solid black; padding: 5px; display: inline-block;">  <p>Mørtelslangen skal være trykløs. Hold øje med manometeret --> 0 bar. Brug beskyttelsesbriller.</p> </div> Kobl mørtelslangen af og skyl den ud med en vandslange. Hvis proppen har løsnet sig, skal du fylde celluloseklister i mørtelslangen. Slut derefter mørtelslangen til igen.

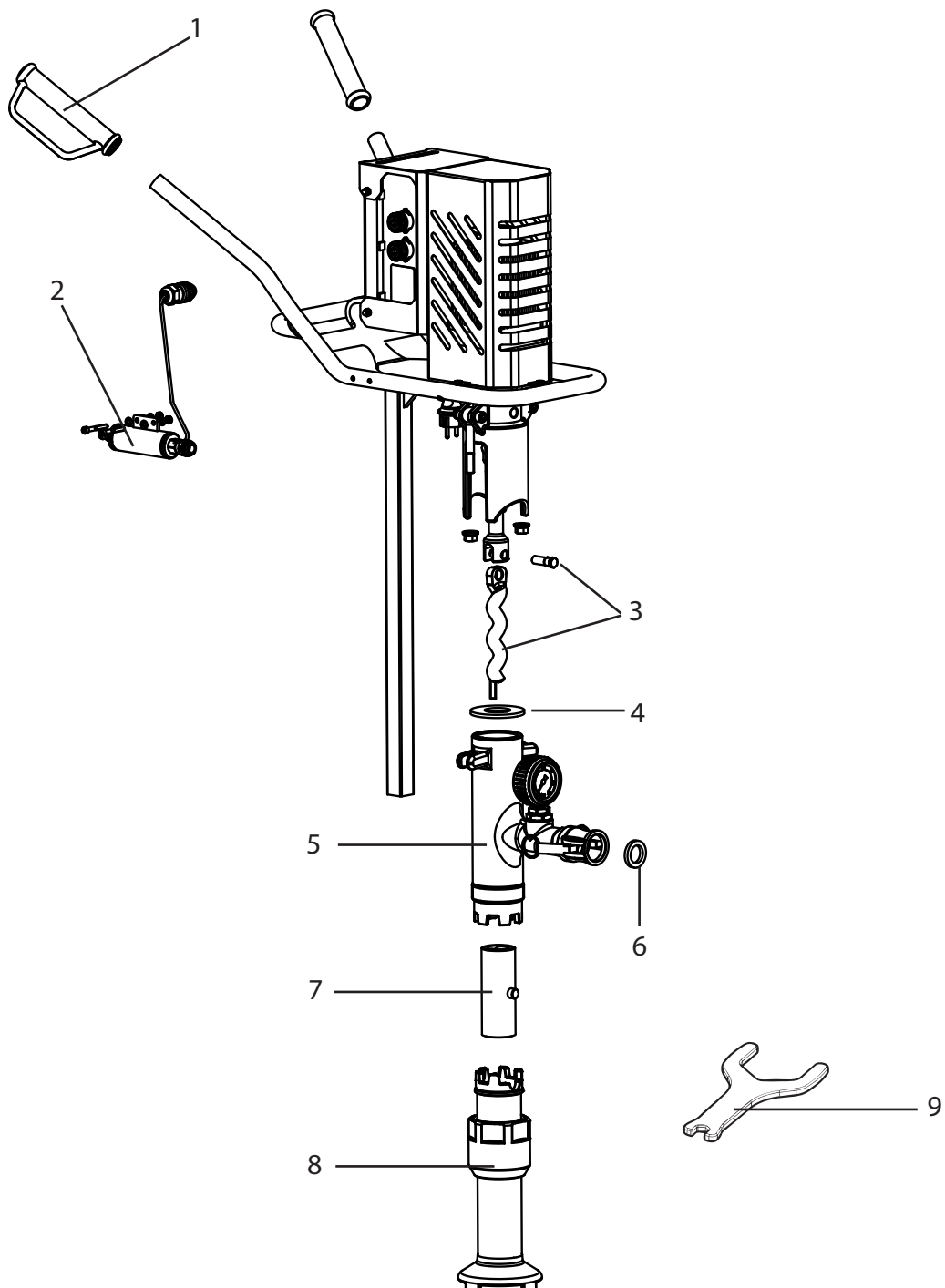
FEJL	MULIG ÅRSAG	AFHJÆLPNING
<p>Under sprøjtningen fremkommer der pludselig ikke mere coatingmateriale.</p>	<p>Tilstopning af strukturdysen som følge af urent coatingmateriale eller for stor kornstørrelse.</p> <p>For lille strukturdyse.</p> <p>Coatingmateriale-”prop” i mørtelslangen. Mørtelslangen er ikke blevet forskyllet med celluloseklister.</p> <p>Pumpen har indsuget luft.</p>	<p>Afbryd mørtelsprøjtemaskinen. Luk materialehanen på sprøjtelansen. Fjern strukturdysen, og rengør den.</p> <p>Vælg en større strukturdyse Hovedregel: Kornstørrelse x 3 --> dysestørrelse</p> <p>Aflast mørtelslangen – stil valgkontakten i stillingen ”R” (tilbage). Pump coatingmaterialet tilbage i beholderen.</p> <div data-bbox="954 835 1517 1003" style="border: 1px solid black; padding: 5px;">  <p>Mørtelslangen skal være trykløs. Hold øje med manometeret --> 0 bar. Brug beskyttelsesbriller.</p> </div> <p>Kobl mørtelslangen af og skyl den ud med en vandslange. Hvis proppen har løsnet sig, skal du fylde celluloseklister i mørtelslangen. Slut derefter mørtelslangen til igen.</p> <p>Efterfyld belægningsmateriale i beholderen og pump om indtil belægningsmaterialet udtræder blærefri. Vigtigt: Efterfyld altid tilstrækkeligt belægningsmateriale. Undgå, at pumpen kører tør. Pumpen kører varm, og der er fare for „propper“.</p>
<p>Intet rent, ensartet sprøjtebillede.</p>	<p>Luftkanalerne i strukturdysen er delvist lukkede med coatingmateriale.</p> <p>Luftmængde forkert indstillet.</p> <p>Mørtelsprøjtemaskine dårligt rengjort</p> <p>Pumpen har indsuget luft.</p>	<p>Afbryd mørtelsprøjtemaskinen. Luk materialehanen på sprøjtelansen. Fjern strukturdysen. Rengør luftkanalerne i strukturdysen.</p> <p>Indstil luftmængden anderledes.</p> <p>Rengør mørtelsprøjtemaskinen grundigt</p> <p>Efterfyld belægningsmateriale i beholderen og pump om indtil belægningsmaterialet udtræder blærefri. Vigtigt: Efterfyld altid tilstrækkeligt belægningsmateriale. Undgå, at pumpen kører tør. Pumpen kører varm, og der er fare for „propper“.</p>

FEJL	MULIG ÅRSAG	AFHJÆLPNING
Trykket på manometeret stiger til over 40 bar.	<p>Coatingmaterialet har en for høj viskositet. Mørtelslangediameter for lav.</p> <p>Mørtelslange for lang.</p> <p>Coatingmateriale-”prop” i mørtelslangen. Mørtelslangen er ikke blevet forskyllet med celluloseklister.</p>	<p>Fortynd coatingmaterialet.</p> <p>Monter en mørtelslange med større diameter.</p> <p>Monter en kortere mørtelslange.</p> <p>Aflast mørtelslangen – stil drejeretningskontakten i stillingen ”R” (tilbage). Pump coatingmaterialet tilbage i beholderen.</p> <div style="border: 1px solid black; padding: 5px; margin-top: 10px;">  <p>Mørtelslangen skal være trykløs. Hold øje med manometeret --> 0 bar. Brug beskyttelsesbriller.</p> </div> <p>Kobl mørtelslangen af og skyl den ud med en vandslange. Hvis proppen har løsnet sig, skal du fylde celluloseklister i mørtelslangen. Slut derefter mørtelslangen til igen.</p>
Mørtelsprøjtemaskinen transporterer ikke tilstrækkeligt coatingmateriale.	<p>Den valgte gennemstrømningsmængde er for lav.</p> <p>Mørtelslangediameteren er for lille.</p> <p>Luk statoren.</p> <p>For lille strukturdyse.</p>	<p>Indstil grebet til regulering af gennemstrømningsmængden på et højere niveau.</p> <p>Monter en mørtelslange med større diameter.</p> <p>Monter en ny statoren og om nødvendigt en ny rotoren. Vigtigt: Spray med pumpeglidemiddel.</p> <p>Vælg en større strukturdyse Hovedregel: Kornstørrelse x 3 --> dysestørrelse</p>
<p>Der kommer coatingmateriale ud af kontrolåbningen (1).</p> 	<p>Akselpakringen til tætning mellem pumpeenheten og drivenheden er lukket.</p>	<p>Standt straks arbejdet, da der ellers kan trænge belægningsmateriale ind i drevet og forårsage en defekt. Rengør maskinen og henvend dig til Wagner kundeservice.</p>

Hvis der ikke foreligger nogen af de nævnte fejlårsager, skal du kontakte WAGNER-kundeservice for at få fejlen afhjulpnet.

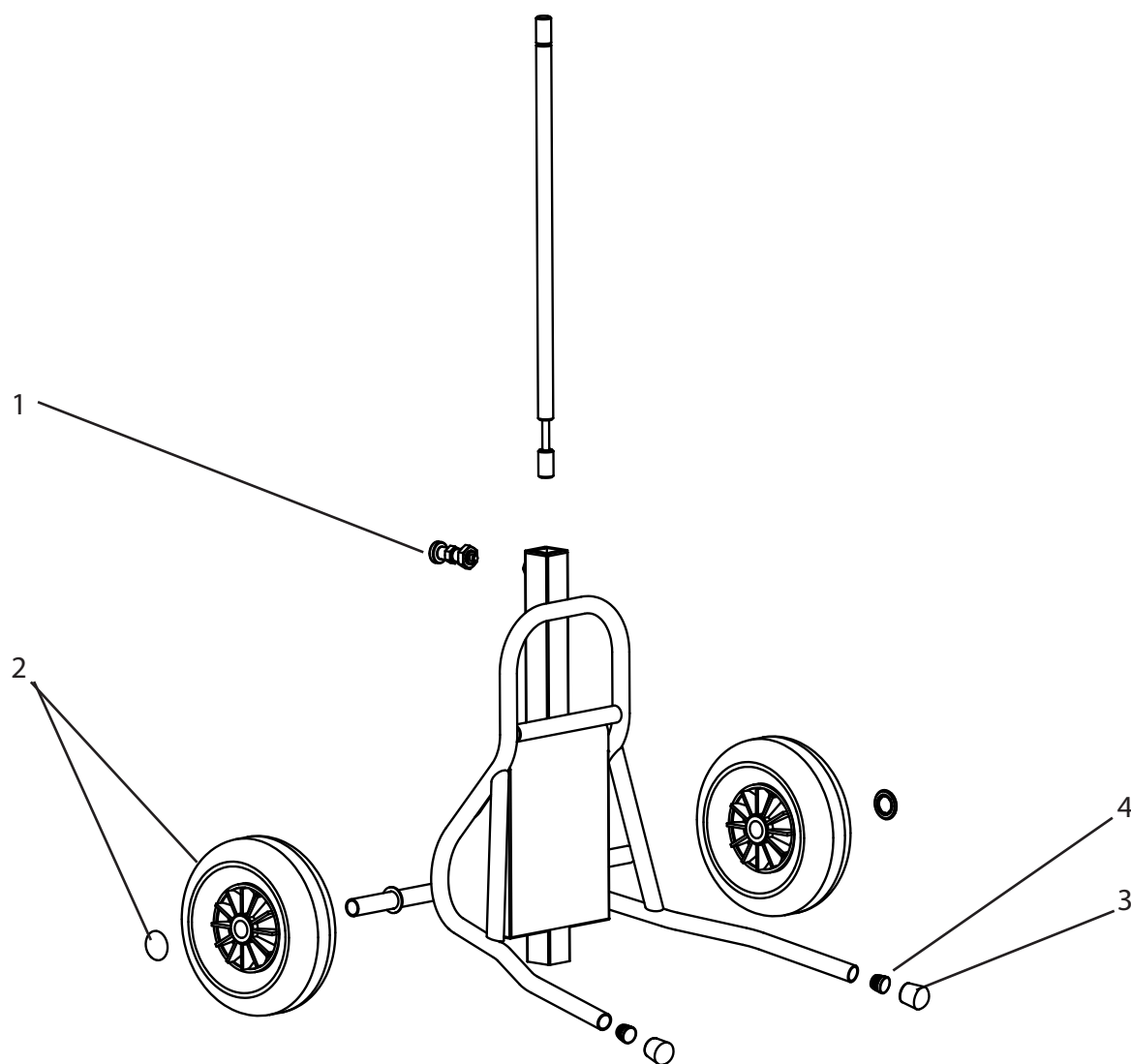
11 RESERVEDELSLISTE PLASTCOAT 430

POS.	BESTILL.-NR.	BETEGNELSE	POS.	BESTILL.-NR.	BETEGNELSE
1	2311 768	Håndgreb (1)	5	2312 304	Rørbøjning komplet
2	2309 572	Gennemstrømningskontakt komplet (kun pneumatik version)	6	0342 314	Pakning, fikseringskobling M 27
3	2312 306	Rotor og fastgørelsesskrue	7	2304 954	Statoren
4	2304 989	Gummipakning	8	2312 305	Indsugningsrør komplet
			9	2308 535	Specialnøgle



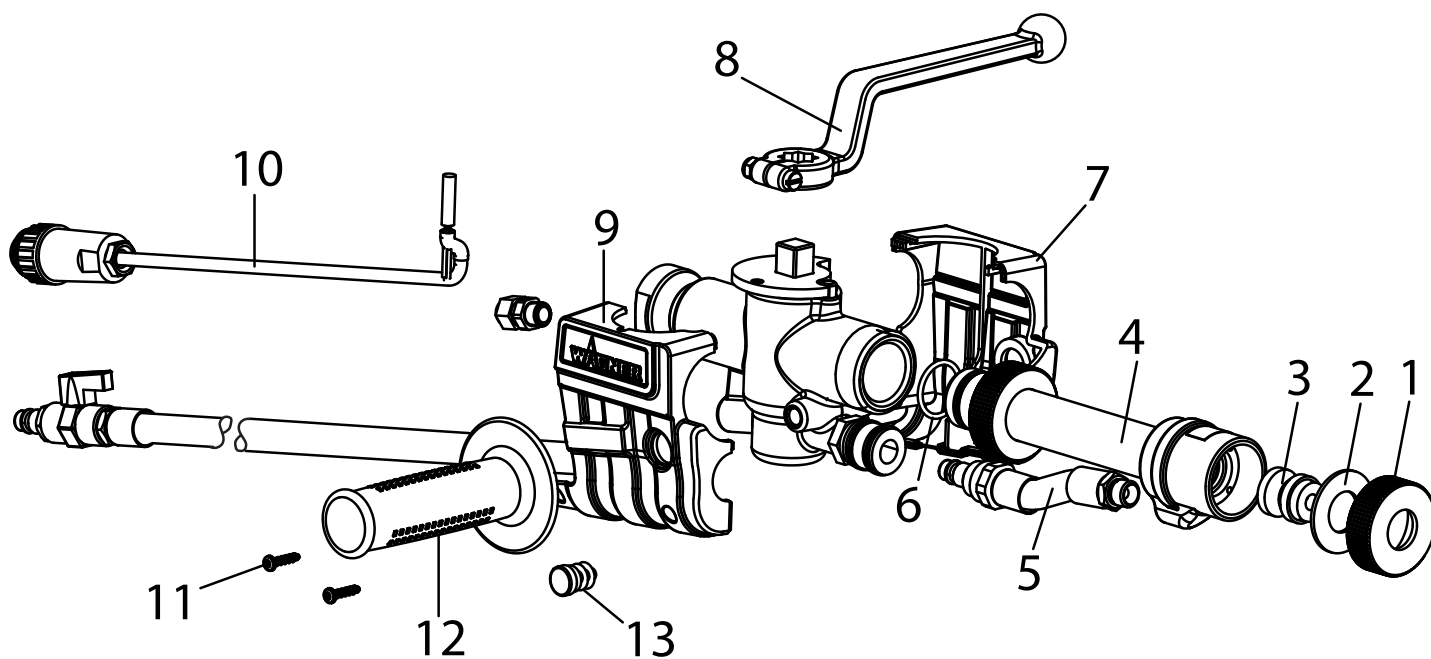
12 RESERVEDELSLISTE VOGN

POS.	BESTILL.-NR.	BETEGNELSE
1	2304 966	Stopbolt
2	2312 303	Hjul og hjulkapsel (1)
3	9990 866	Gummikappe (1)
4	2309 787	Beskyttelseskappe (1)



13 RESERVEDELSLISTE SPRØJTELANSE

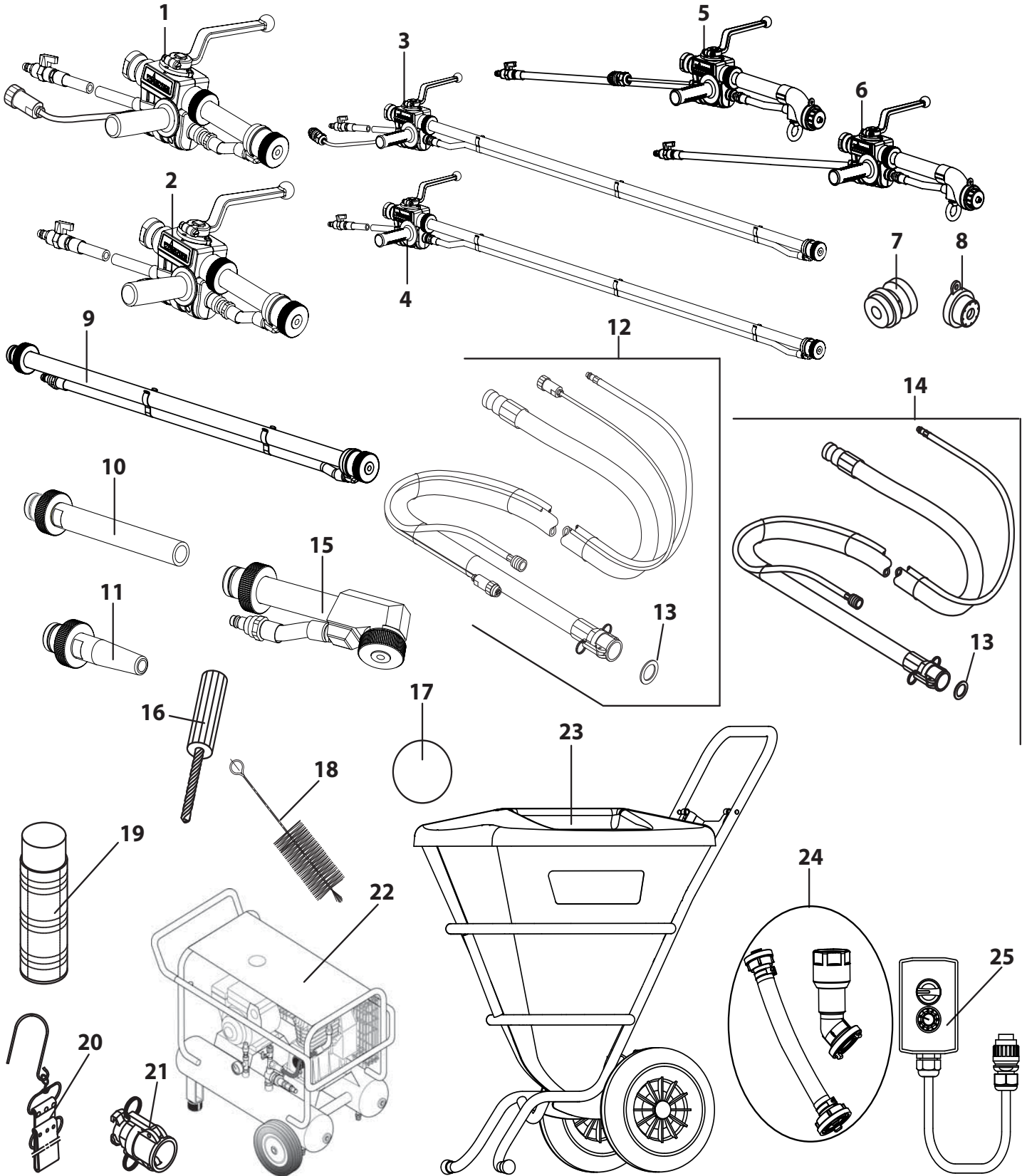
POS.	BESTILL.-NR.	BETEGNELSE	POS.	BESTILL.-NR.	BETEGNELSE
	2334 115	Automatisk sprøjtelanse	7	2323 764	Venstre husskål
	2334 116	Pneumatisk sprøjtelanse	8	2319 220	Greb
	2322 199	Komplet sprøjtehoved (bestående af position 1-6)	9	2323 782	Højre husskål
1	2321 045	Overløbermøtrik	10	0348 216	Reed-sensor komplet (kun automatik version)
2	0342 350	Pakskive	11	2336 554	Linseskruer (2 stk.)
3	0268 781	Strukturdyse 8 (standard)	12	2324 716	Holdegreb
6	2322 488	O-ring 25 x 2,5	13	2336 221	Propper (2 stk.)



14 TILBEHØR PLASTCOAT 430

POS.	BESTILL.-NR	BETEGNELSE	POS.	BESTILL.-NR	BETEGNELSE
1	2334 115	Automatisk sprøjtelanse	14		Mørtelslange (inklusive luftslange) til pneumatisk sprøjtelanse (2334116, 2334119, 2334122)
2	2334 116	Pneumatisk sprøjtelanse	0342 736		Mørtelslange DN 19 – 10 m, Tilslutning V 27
3	2334 120	Loftsprøjtelanse (150 cm, automatik version)	0342 737		Mørtelslange DN 27 – 10 m, Tilslutning V 27
4	2334 119	Loftsprøjtelanse (150 cm, pneumatik version)	2324 927		Mørtelslange DN 19 – 2 m, Tilslutning V 27 med drejeled
5	2334 121	Underpudslanse (automatik version)	2311 632		Mørtelslange DN 25 – 10 m, Tilslutning V 27
6	2334 122	Underpudslanse (pneumatik version)	15	2337 672	Vinkelsprøjtehoved
7		Strukturdyser til pneumatisk sprøjtelanse, pneumatisk sprøjtelanse og loftsprøjtelanse :	16	0342 916	Rengøringsnål
	0268 779	Strukturdyse 4	17	0342 330	Rengøringskugle til DN 19 mm
	0348 915	Strukturdyse 5		0342 331	Rengøringskugle til DN 25/27 mm
	0268 780	Strukturdyse 6	18	0342 329	Flaskerenser til indvendig rengøring af udløbsenhed og sprøjtelanse
	0348 916	Strukturdyse 7	19	9992 824	Pumpeglidemiddel 500 ml
	0268 781	Strukturdyse 8 (standard)	20	0342 215	Slangeholder
	0348 917	Strukturdyse 9	21	0342 241	Rengøringsadapter M 27 – GK
	0268 782	Strukturdyse 10		0348 948	Rengøringsadapter M 35 – GK
	0342 327	Strukturdyse 12	22	2311 921	Kompressor VKM 592, 230 V~, 50 Hz, Indsugningsvolumen 590 l/min
	0268 905	Strukturdysesæt 4, 6, 8, 10	23	2309 956	Stormængdebeholderen 100 liter herunder dæksel
8	0268 726	Underpudsdysesæt 14, 16, 18		2309 960	Stormængdebeholderen 100 liter herunder dæksel og Sækkeunderlag med udpresningsrulle
9	2334 123	Forlængelse 80 cm	24	2312 159	Tilslutningssæt til stormængdebeholder
	2334 124	Forlængelse 200 cm	25	2308 417	Fjernbetjening
10	2334 125	Klæbeopsats	26	2309 961	Forlænger kabel fjernbetjening 15 m (ikke afbildet)
11	2334 126	Fylde/doseringsopsats	27	2311 692	Styrekabel til automatisk sprøjtelanse 14 m (ikke afbildet)
12		Mørtelslange (inklusive luftslange og styrekabel) til automatisk sprøjtelanse (2334115, 2334120, 2334121)	28	2312 136	Glidemiddel til mørtelslange (Metylan tapetklister) 125 g (ikke afbildet)
	2334 131	Mørtelslange DN 19 – 2 m, Tilslutning V 27 med drejeled			
	0342 706	Mørtelslange DN 19 – 10 m, Tilslutning V 27			
	0348 930	Mørtelslange DN 19 – 20 m, Tilslutning V 27			
	0348 912	Mørtelslange DN 27 – 10 m, Tilslutning V 27			
	0348 946	Mørtelslange DN 35 – 13,3 m, Tilslutning V 27			
13	0342 314	Pakning, fikseringskobling M 27			

PlastCoat 430 Tilbehørsbillede



KONTROL AF MØRTELSPRØJTEMASKINEN

Af sikkerhedsgrunde anbefaler vi, alt efter behov, dog mindst hver 12. måned, at lade sagkyndige kontrollere om en sikker drift af apparatet fortsat er sikret.

Ved apparater, der er taget ud af drift kan kontrollen udskydes til næste ibrugtagning.

Desuden skal alle (eventuelt afvigende) nationale kontrol- og vedligeholdelses-forskrifter også overholdes.

Ved spørgsmål bedes du henvende dig til et af firma Wagners servicesteder.

INFORMATION OM BORTSKAFFELSE

Elektrisk og elektronisk udstyr indeholder materialer, komponenter og stoffer, der kan være skadelige for menneskers sundhed og for miljøet, hvis kasseret elektrisk og elektronisk udstyr ikke håndteres korrekt.

Elektrisk og elektronisk udstyr er mærket med nedenstående overkrydsede skraldespand. Den symboliserer, at elektrisk og elektronisk udstyr ikke må bortskaffes sammen med usorteret husholdningsaffald, men skal indsamles særskilt.

Alle kommuner har etableret indsamlingsordninger, hvor elektrisk og elektronisk udstyr gratis kan afleveres af borgerne på genbrugsstationer og andre indsamlingssteder eller bliver afhentet direkte fra husholdningerne. Nærmere information kan fås hos kommunens tekniske forvaltning.



VIGTIG INFORMATION VEDRØRENDE PRODUKTANSVAR

I henhold til en EU-forordning hæfter producenten ved produktfejl kun ubegrænset for sit produkt, når alle dele kommer fra producenten eller er godkendt af denne og apparaterne monteres og anvendes korrekt. Ved anvendelse af fremmed tilbehør og fremmede reservedele kan hæftelsen helt eller delvis bortfalde, hvis anvendelsen af det fremmede tilbehør eller den fremmede reservedel fører til en produktfejl. I ekstreme tilfælde kan de ansvarlige myndigheder forbyde anvendelsen af hele apparatet.

Med originalt WAGNER-tilbehør og -reservedele er der garanti for, at alle sikkerhedsforskrifter er opfyldt.

GARANTIERKLÆRING

(Gyldig pr. 1.2.2009)

1. Garantien omfang

Alle Wagners professionelle enheder til påføring af maling (i det følgende kaldet produkter) afprøves og testes omhyggeligt og er underkastet de strenge kontroller, der gennemføres af Wagners kvalitetssikring. Wagner giver derfor udelukkende erhvervmæssige eller professionelle brugere, som har erhvervet produktet i en autoriseret specialforretning (i det følgende kaldet kunden) en udvidet garanti på de produkter, der er anført på internettet under adressen www.wagner-group.com/profi-guarantee.

Køberens krav i henhold til købsaftalens ansvar for mangler, således som denne er indgået med sælgeren, samt lovbestemte rettigheder indskrænkes ikke af denne garanti.

Vi yder garanti i den form, at vi efter vores egen afgørelse udskifter eller reparerer produktet eller enkelte dele af det eller tager produktet retur imod tilbagebetaling af købsprisen. Omkostningerne til materialer og arbejdstid bæres af os. Erstatte produkter eller dele bliver vores ejendom.

2. Garantiperiode og registrering

Garantien løber i 36 måneder, ved industriel brug eller lignende belastning som f.eks. især ved skifteholdsdrift eller ved udlejning 12 måneder.

På benzin- og luftdrevne drivordninger giver vi ligeledes 12 måneders garanti.

Garantiperioden begynder med den dag, hvor produktet er leveret af den autoriserede specialforretning. Afgørende er datoen på den originale faktura eller kvittering.

For alle produkter, som er købt i en autoriseret specialforretning fra og med den 1.2.2009 forlænges garantiperioden med 24 måneder, når køberen inden for 4 uger efter leveringsdatoen lader disse produkter registrere gennem en autoriseret specialforretning i henhold til nedenstående bestemmelser.

Registreringen sker på internettet på adressen

www.wagner-group.com/profi-guarantee.

Som bekræftelse herpå gælder garantibeviset samt den originale faktura eller kvittering, af hvilken købsdatoen fremgår. En registrering er kun mulig, når køberen erklærer sig indforstået med lagringen af de data, der skal angives.

Garantiperioden hverken forlænges eller fornyes som følge af ydelser i henhold til garantien.

Efter udløb af den gældende garantiperiode kan der ikke mere gøres krav gældende imod os i henhold til garantien.

3. Procedure

Viser der sig inden for garantiperioden fejl i enhedens materiale, forarbejdning eller ydelse, skal garantikravet gøres gældende straks, senest dog inden for en frist på 2 uger.

Den autoriserede specialforretning, der har udleveret enheden, er bemyndiget til at modtage garantikrav. Krav i henhold til garantien kan imidlertid også gøres gældende over for de serviceværksteder, der er nævnt i betjeningsvejledningen. Produktet skal indsendes med betalt porto eller afleveres sammen med den originale faktura eller kvittering, der skal indeholde angivelse af købsdatoen og produktbetegnelsen. Hvis der gøres krav gældende i henhold til forlængelsen af garantien, skal garantibeviset også vedlægges.

Forsendelsesomkostningerne og risikoen for tab eller beskadigelse af produktet på vej til eller fra det værksted eller den forretning, der modtager garantikravet, eller som igen udleverer det reparerede produkt, bæres af kunden.

4. Bortfald af garantien

Garantikrav kan ikke tages i betragtning

- på dele, der er udsat for et brugsbetinget eller andet naturligt slid, samt mangler ved produktet, som kan føres tilbage til et brugsbetinget eller andet naturligt slid. Herunder hører især kabler, pakninger, dyser, cylindre, stempler, dele af huset, gennem hvilke mediet føres, filtre, slanger, tætninger, rotor, statorer etc. Skader som følge af slid forårsages især af slibende påføringsmaterialer som f.eks. dispersioner, puds, spartelmasse, klæbestoffer, glasurer og kvartsgrunder.
- Ved fejl på enheder, der skyldes køberens eller tredjemands manglende overholdelse af anvisninger om betjeningen, uegnet eller ukyndig anvendelse, forkert montering eller idriftsættelse, ikke-bestemmelsesmæssig brug, unormale miljøbetingelser, uegnet påføringsmateriale, kemisk, elektrokemisk eller elektrisk indflydelse, unormale driftsbetingelser, drift med forkert netspænding eller netfrekvens, overbelastning eller manglende vedligeholdelse, pleje eller rengøring
- Ved fejl på enheden, som skyldes anvendelsen af tilbehør, ekstraudstyr eller reservedele, som ikke er originaldele fra Wagner
- For produkter, på hvilke der er foretaget ændringer eller påmonteret udvidelser.
- For produkter, hvis serienummer er fjernet eller gjort ulæseligt
- For produkter, som er forsøgt repareret af uautoriserede personer.
- For produkter med ubetydelige afvigelser fra de nominelle tilstand, som er uvæsentlige for enhedens værdi og anvendelighed.
- For produkter, der er blevet helt eller delvis adskilt

5. Supplerende bestemmelser

Ovenstående garantier gælder udelukkende for produkter, som købes i autoriserede specialforretninger i EU, SNG og Australien, og som anvendes i købslandet.

Hvis det ved nærmere undersøgelse viser sig, at garantien ikke dækker den foreliggende fejl, foretages reparation på købers regning.

Ovenstående bestemmelser udgør en definitiv fastlæggelse af retsforholdet til os. Videregående krav, specielt på grundlag af skader og tab ligegyldigt af hvilken art, der forårsages af produktet eller som følge af brugen af dette, er udelukkede, undtagen for så vidt de er omfattet af produktansvarslovens gyldighedsområde.

Krav imod specialforretningen som følge af dennes ansvar for mangler berøres ikke af denne garanti.

For denne garanti gælder tysk ret. Aftalesproget er tysk. I tilfælde af, at betydningen af den tyske og en udenlandsk tekst med disse garantibestemmelser afviger fra hinanden, gælder betydningen af den tyske tekst.


J. Wagner GmbH
Division Professional Finishing
Otto Lilienthal Strasse 18
88677 Markdorf
Forbundsrepublikken Tyskland

Ret til ændringer forbeholdes · Printed in Germany

Översättning av original-driftsinstruktion

Varning!

Spackelanläggningar utvecklar höga spruttryck.

	Varning för skaderisk.
①	Håll aldrig fingrar eller händer framför sprutstrålen. Rikta aldrig sprutpistolen mot dig själv eller andra personer. Ytbehandlingsämnen är frätande eller retande. Skydda hud och ögon.
②	Observera följande punkter enligt handledningen, innan arbetet påbörjas: 1. Beakta de tillåtna trycken. 2. Kontrollera tätheten i alla anslutande delar.
③	Anvisningar för regelbunden rengöring och regelbundet underhåll av spackelanläggningen skall följas noga. Följ anvisningarna nedan före alla arbeten på spackelanläggningen och alltid vid uppehåll i arbetet: 1. Beakta sprutmaterialets härdningstid. 2. Avlasta sprutlans och mortelslang. 3. Stäng av sugpumpen.

Tänk på säkerheten!

Innehållsförteckning

1	SÄKERHETSFÖRESKRIFTER	88	7	ALLMÄNNA ANVISNINGAR GÄLLANDE ANVÄNDNINGSTEKNIKEN	101
2	INLEDNING I ARBETET MED SPACKELANLÄGGNINGEN PLASTCOAT 430	90	7.1	Sprutteknik	101
2.1	Förklaringsbild spackelanläggningen PlastCoat 430	90	8	AVSTÄNGNING OCH RENGÖRING	101
2.2	Bearbetningsbara sprutmateriäl	90	8.1	Rengör mortelslang	101
3	TEKNISKA DATA	90	8.2	Aggregatrenööring och byte av statoren	102
4	FÖRKLARINGSBILD PLASTCOAT 430	91	8.3	Rengör sprutlansen	103
4.1	Manöverdon och indikeringar på maskinen	92	9	UNDERHÅLL	103
4.2	Drivning	93	9.1	Mekaniskt underhåll	103
4.3	Kompressor (tillbehör)	93	9.2	Elektriskt underhåll	103
4.4	Mortelslang för pneumatiskt sprutlans	93	9.3	Längre tids icke användning	103
4.5	Mortelslang för automatiskt sprutlans	93	9.4	Byta ut rotorn	103
4.6	Sprutlans	94	10	STÖRNINGSAVHJÄLPNING	104
5	TRANSPORT	95	11	RESERVDELSLISTA PLASTCOAT 430	107
5.1	Köra	95	12	RESERVDELSLISTA VAGN	108
5.2	Transport i fordonet	95	13	RESERVDELSLISTA SPRUTLANS	109
6	IDRIFTTAGNING	96	14	TILLBEHÖR PLASTCOAT 430	110
6.1	Uppställningsplats	96		Kontroll av spackelanläggningen	112
6.1.1	Ansluta till elnätet/ Förlängningsledning	96		Skrotning	112
6.2	Idrifttagning för första gången	96		Viktiga anvisningar om produktansvaret	112
6.2.1	Leveransen består av	96		Garantiföreskrifter	112
6.2.2	Montering	96		Försäkran om överensstämmelse med CE-direktiv	114
6.3	Ansluta mortelslangen	97		Europa – servicenät	116
6.3.1	Automatiskt sprutlans	97			
6.3.2	Pneumatiskt sprutlans	97			
6.4	Kompressor (tillbehör)	97			
6.5	Montering av sprutöverdelar (tillbehör)	97			
6.6	Ansluta sprutlans	98			
6.7	Fjärrkontrollen (tillbehör)	98			
6.7.1	Montera fjärrkontrollen	98			
6.8	Förbereda spackelanläggningen	99			
6.8.1	Spola igenom Mortelslangen (Automatiskt sprutlans)	99			
6.8.2	Spola igenom Mortelslangen (Pneumatiskt sprutlans)	100			
6.9	Börja sprutningen	100			
6.10	Avsluta sprutningen	100			

1 SÄKERHETSFÖRESKRIFTER

Säkerhetstekniska krav för maskiner för transport av murbruk regleras bland annat i:

- a) **EN 12001:2003, Maskiner för transport, sprutning och fördelning av betong och murbruk - Säkerhetskrav**

Alla lagstadgade regler och säkerhetskrav måste följas.

För att på ett säkert sätt hantera spackelanläggningar skall framför allt följande anvisningar beaktas:

Användning av spackelanläggningen

Spackelanläggningen PlastCoat 430 är uteslutande avsedd för bearbetning av de ytbehandlingsämnen, som anges på sidan 90. **Någon annan användning är inte tillåten.**

Till en korrekt användning hör också beaktandet av bruksanvisningen och att inspektions- och underhållsanvisningarna följs. Bruksanvisningen skall alltid förvaras åtkomlig där spackelanläggningen används.

Spackelanläggningen PlastCoat 430 får endast användas med manometer. Endast den mortelslang, som föreskrivs av tillverkaren får användas.

Använd endast markerade mortelslangar med minst 40 bars driftstryck.

Putssprutan är endast avsedd för professionell användning av yrkesmän.

Personskydd

För att skydda ögonen, huden och andningsvägarna: **Skyddsglasögon, skyddskläder, handskar, ev hudskyddskrämm och andningsskydd skall användas** Koppla inte ifrån mortelslangen så länge den står under tryck. Beakta manometern. Använd skyddsglasögon. Rikta inte sprutlansen mot personer.

För att skydda hörsel **skall hörselskydd användas.**

Bär skyddsskor när maskinen transporteras samt vid arbete med maskinen.

Personal som inte behövs för uppställning, montering eller användning av maskinen får inte vistas i närheten av maskinen.

PC 430 är för nödfall utrustad med ett NÖDSTOPP.

Andningsskyddsmasker

För att skydda operatören mot mineralhaltigt damm skall denne ha tillgång till en andningsskyddsmask.

Anslutning till nätet får endast ske via en separat matningspunkt, t.ex. en byggströmsfördelare med en jordfelsbrytare med INF ≤ 30 mA.

Undvik nedsmutsning av uttaget för fjärrkontroll på styrenheten.



**Risk för personskador av material som tränger ut.
Kontrollera varje gång innan maskinen kopplas in att materialkranen i sprutlans är stängd.
Stäng alltid materialkranen vid avbrott i arbetet.**



**Risk för klämskador när stativet ställs in i höjddled och materialslangen ansluts.
Använd aldrig maskinen för sprutning av murbruk om rotern ligger fritt.
Grip inte in i rotern när denna är i drift. Risk för klämskador!
Var försiktig med långt hår. Arbeta bara med tätt anliggande kläder.**

Rengöring och underhåll

Koppla aldrig loss mortelslangen under tryck. Demontera aldrig maskinen under tryck. Läs av trycket på manometern.

Koppla alltid ifrån maskinen för sprutning av murbruk innan underhåll utförs, dra ut stickkontakten och spärra den så att den inte kan anslutas av misstag.

Spruta inte ren spackelanläggningens motor och styrenhet med vattenstråle, högtrycksrengörare eller ånghögtrycksrengörare. Risk för kortslutning genom inträngande vatten.

Elektrisk utrustning


Arbeten på spackelanläggningens elektriska utrustning får bara göras av en behörig elektriker. Den elektriska utrustningen skall kontrolleras regelbundet. Brister, såsom lösa anslutningar eller smälta ledningar skall åtgärdas omgående.

Etiketten på spackelanläggningen skall hållas ren och läsbar.





**Vid varje maskinellt stopp eller strömbrott ska väljaromkopplaren genast ställas på "A" för att förhindra att maskinen startar upp igen av misstag.
Risk för personskador.**

Mortelslang

	<p>OBS! Risk för skador genom insprutat material! Det kan uppstå läckage i mortelslangen på grund av slitage, veck och icke avsedd användning. Vid ett läckage kan vätska injiceras in i huden.</p>
---	--

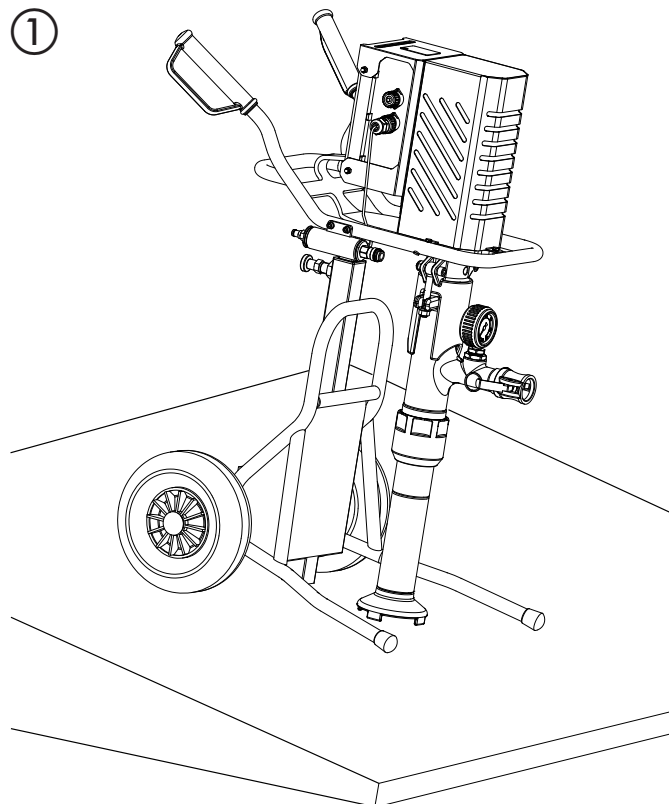
Kontrollera grundligt mortelslangen före varje användning. Skadade mortelslangar måste genast bytas ut. Försök aldrig att själv reparera defekta mortelslangar! Undvik skarpa böjar eller veck, minsta böjradie är ungefär 80 cm. Se till att ingen kör över mortelslangen och skydda den mot vassa föremål och kanter. Dra aldrig i mortelslangen för att flytta maskinen. Tvinna inte mortelslangen. Dra mortelslangen så att den inte utgör någon snubbelrisk.

	<p>Använd endast original WAGNER-mortelslangar för bästa funktion, säkerhet och livslängd.</p>
--	--

	<p>Vid gamla mortelslangar ökar risken för skador. Wagner rekommenderar att byta mortelslangen efter sex år.</p>
---	--

Placering på ojämnt underlag

Maskinen för sprutning av murbruk måste ställas upp enligt beskrivningen i bilden för att undvika att den rullar iväg.



2 INLEDNING I ARBETET MED SPACKELANLÄGGNINGEN PLASTCOAT 430

Spackelanläggningen PlastCoat 430 är konstruerad för användning och bearbetning av färdigblandade mineraliska sprutämnen ur hinken.

Genom att doppa sugröret i materialhinken säkerställs materialtillförseln.

Maskinen är inte konstruerad för att användas som rengöringsutrustning.

2.1 SPACKELANLÄGGNINGENS PLAST COAT 430 FUNKTION

Tillförseln av sprutmaterial sker genom snäckpumpens sugeffekt. Sprutmaterialet leds genom sugverkan direkt in i excenter-snäckpumpen. Denna pump bygger upp det nödvändiga trycket för transport genom mortelslangen. På sprutlansen tillförs den tryckluft, som är nödvändig för finfördelningen. Den elektriska styrningen används för att koppla in resp. ifrån maskinen för sprutning av murbruk samt för att reglera matningsmängden.

Med den steglöst reglerbara mängden sprutmaterial kan en mjuk och jämn sprutbild uppnås.

2.2 BEARBETNINGSBARA SPRUTMATERIAL

- Kompositssystemlim för värmeisolering (mineraliska system och konsthartsystem)
- Konsthartsputs upp till kornstorlek 3 mm
- Silikatputs upp till K 3
- Silikonhartsputs upp till K 3
- Mineralisk ytputs upp till K 3
- Lättputssystem upp till K 3
- Skrapputs upp till K 3
- Isoleringsputs
- Saneringsputs
- Porbetongytbehandling
- Kvartsplast
- Takytbehandlingar
- Flamskyddsytbehandlingar
- Mineraliska isoleringsslam
- Bitumenemulsioner
- Armeringsspackel
- Flytande råfibrer
- Sarggjutmortel
- Konstharts-putsgrund
- Häftgrund
- Fyllnadsfärger också fiberhaltiga
- Elastisk beläggning
- Akustikputs konsthartsbunden
- Spackelmassor konsthartsbundna

Alla sprutmaterial skall vara lämpliga för maskinbearbetning. Se sprutmaterialets produktfaktblad.

Andra sprutmaterial får endast användas efter konsultation med tillverkaren eller WAGNER Anwendungstechnik.

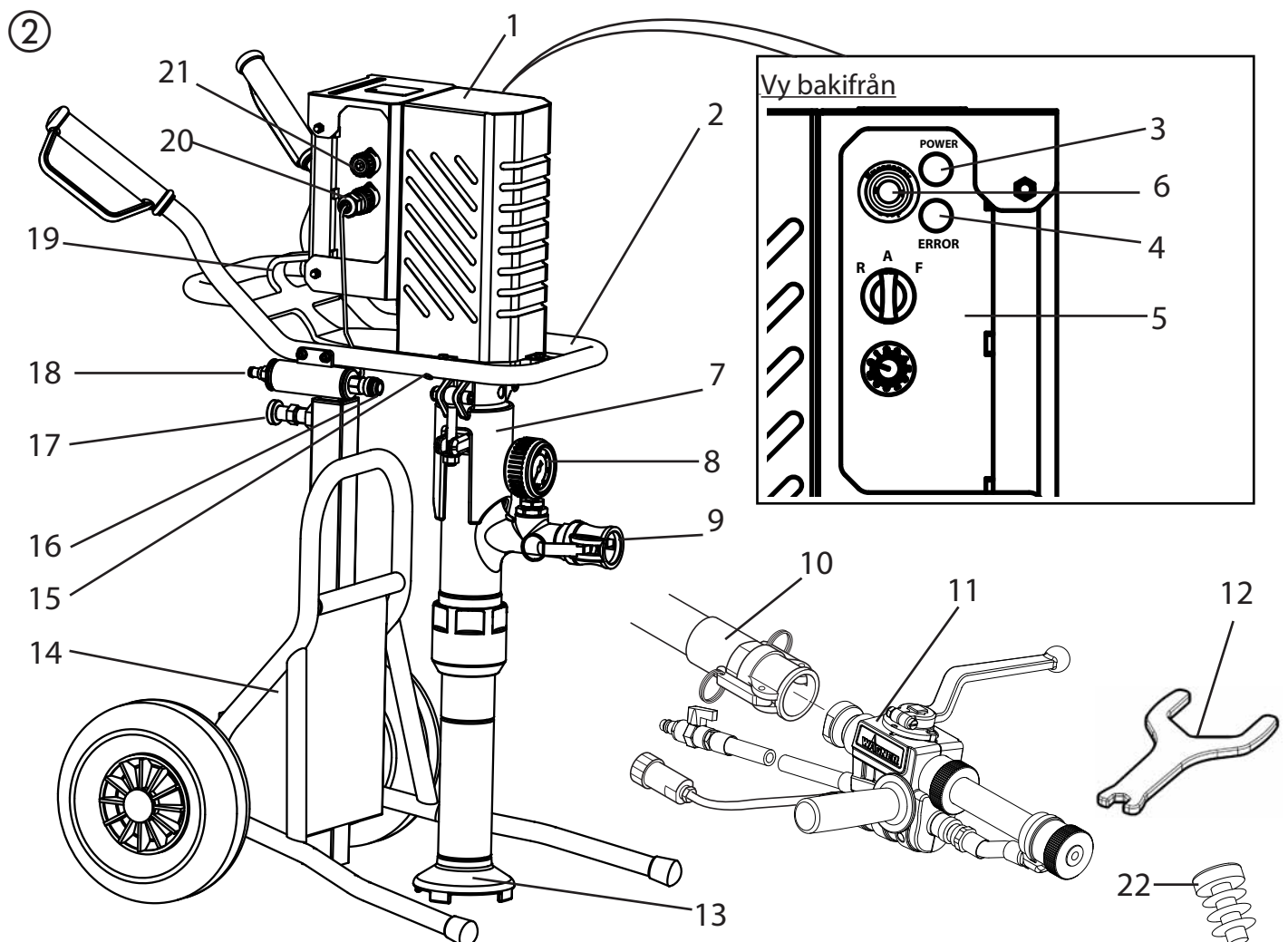
3 TEKNISKA DATA

	PlastCoat 430
Spänning:	230 V ~, 50 Hz
Säkring:	16 A trög
Aggregatanslutningsledning:	5 m lång, 3 x 1,5 mm ²
Motoreffekt P ₁ :	1,8 kW
Max. matningsmängd (vatten):	12 l/min
Max drifttryck:	40 bar
Max kornstorlek:	K3 mm
Mått L x B x H:	700 x 600 x 1050 mm
Vikt (PC 430):	38 kg
Vikt (sprutlans):	2,1 kg
Däckstryck max:	2,5 bar
Skyddsklass:	IP 55
Max ljudtrycksnivå:	70 dB (A)*
Finfördelaranslutning:	Snabbkoppling DN 7,2 mm
Max. finfördelarlufttryck:	10 bar
Erforderlig tryckluftsmängd	
minst:	280 l/min
Max. längd för mortelslang:	30 m (och 2,5 m Avlastningssslangar)
Max. tryckhöjd:	20 m

* Mätplats: Avstånd 1 m i sidled från aggregatet och 1,60 m ovanför golv med efterklang.

4 FÖRKLARINGSBILD PLASTCOAT 430

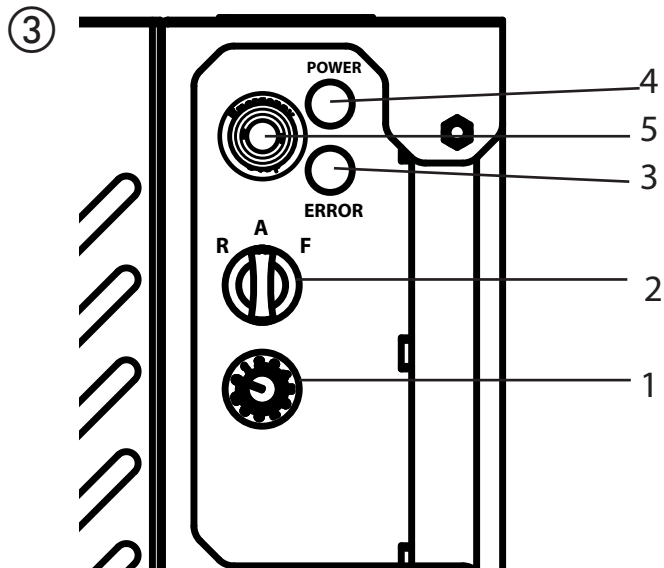
- | | | | |
|----|--|----|---|
| 1 | Drivnings- och styrenhet komplett | 2 | Grundställning med hjul |
| 3 | Driftlampa grön (visar att nätspänning är förhånden) | 4 | Kontrolllampa röd (visar att en felaktig funktion föreligger) |
| 5 | Manöverpanel med väljaromkopplare för inställning av driftläget och reglering av matningsmängden | 6 | NÖDSTOPP |
| 7 | Sugrör med innanpåliggande snäckpump | 8 | Tryckmanometer |
| 9 | Anslutningskoppling för mortelslang | 10 | Mortelslang med luftslang komplett |
| 11 | Sprutlans (bild automatik-version) | 12 | Specialnyckel |
| 13 | Sugfläns | 14 | Förvaringsfack |
| 15 | Magneter för fixering av spärrstift | 16 | Anslutning för luftslang till sprutrör (endast pneumatik-version) |
| 17 | Spärr | 18 | Anslutning för luftslang till kompressor (endast pneumatik-version) |
| 19 | Slang-/kabelhållare | 20 | Anslutning för extern kontroll |
| 21 | Anslutning för fjärrkontroll | 22 | Pluggar (2 st.) |



FÖRKLARINGSBILD

4.1 MANÖVERDON OCH INDIKERINGAR PÅ MASKINEN

- 1 Reglering av matningsmängden 0-10
- 2 Väljaromkopplare för driftläge
- 3 Kontrollampa (Error)
- 4 Driftlampa (Power)
- 5 NÖDSTOPP



Med regleringen av matningsmängden (fig 3, 1) kan transportmängden regleras steglöst från 0-10.

	Med hjälp av fjärrkontrollen (art.-nr. 2308 417) som kan beställas separat kan pumpens matningsmängd ställas in bekvämt på sprutlans.
--	---

Följande lägen kan ställas in med väljaromkopplaren (fig. 3, 2):

	Position "A" = Automatik Grundinställning för styrning med ett automatiskt sprutlans, ett pneumatiskt sprutlans eller en fjärrkontroll
	Position "F" = Manuell inkoppling Kopplar in maskinen för sprutning av murbruk. Denna inställning krävs för: <ul style="list-style-type: none"> • montering av insugningsenheten Om ett pneumatiskt sprutlans används behövs denna inställning dessutom för: <ul style="list-style-type: none"> • förspolning av mortelslangen för att förbättra materialets glidförmåga • rengöring

	Position "R" = backväxel (måste hållas fast). Denna inställning krävs för: <ul style="list-style-type: none"> • tryckavlastning av mortelslangen • demontering av insugningsenheten
--	--

Detaljerad förklaring av hur väljaromkopplaren kan användas:

Om väljaromkopplaren står i läge "A", kan PC430 kopplas in resp. ifrån med materialkranen vid ett automatiskt eller ett pneumatiskt sprutlans.

I situationer utan monterat sprutlans (t ex montering/demontering av insugningsenheten) kan maskinen kopplas in i läget "F" och kopplas ifrån i läget "A".

Eftersom luftmatningen från kompressorn måste kopplas ifrån innan mortelslangen kan rengöras, fungerar inte styrningen med materialkranen vid ett pneumatiskt sprutlans. Av denna anledning ska maskinen även i detta fall kopplas in med läget "F".

	Viktigt: Styrningen med väljaromkopplaren och materialkranen har samma prioritet. Det är alltid möjligt att skifta från läget "A" (styrning med materialkran) till "F". Maskinen får endast användas av en enstaka person.
--	--

Driftlampan (grön, fig. 3, 4) indikerar att spänning föreligger och att maskinen är driftklar.

När kontakten sätts i eluttaget genomför PC 430 en funktionskontroll medan kontrollampen blinkar (röd, Fig. 3, 3). Om allt är OK slutar lampan blinka efter ca 30 sekunder. Om kontrollampen lyser under drift föreligger en störning. Detaljerad information om typ av störning anges i avsnitt „Åtgärda störningar“ på sid. 104.

	Om väljaromkopplaren står på "F" när stickkontakten ansluts kan maskinen inte kopplas in. För att maskinen ska kunna kopplas in måste väljaromkopplaren skiftas kort till "A" och sedan tillbaka till "F".
--	---

NÖDSTOPP

Genom att trycka på NÖDSTOPP stängs PC 430 av med det samma.

För att åter frigöra NÖDSTOPP-knappen måste man vrida den. Maskinen förblir avstängd efter att NÖDSTOPP-knappen har frigjorts. För att åter starta maskinen måste väljaren kort ställas på „A“ och därefter på „F“.

4.2 DRIVNING

Vid överbelastning stänger spackelanläggningens drivning av sig automatiskt (röd kontrollampa tänds).

Ställ väljaromkopplaren (fig. 3, 2) på "A" och dra ut stickkontakten. Ställ regleringen av matningsmängden (fig. 3, 3) på „0“.

Vänta i ca 5 minuter, anslut maskinen för sprutning av murbruk igen och koppla sedan in. Ställ in avsedd matningsmängd.



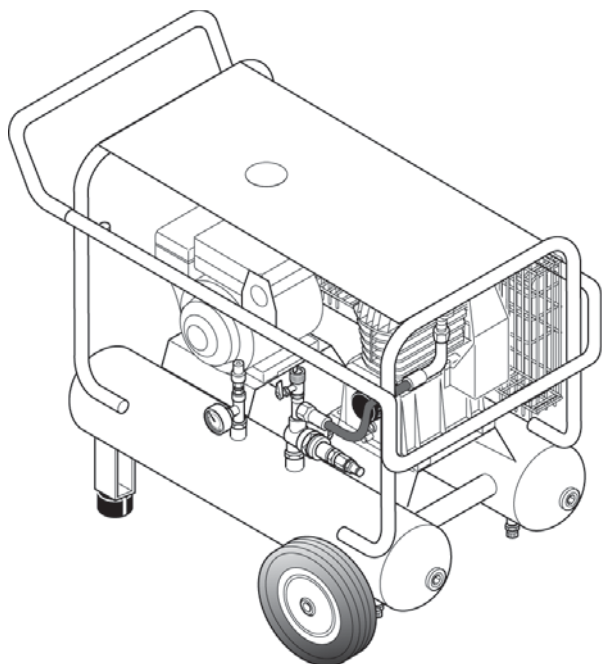
Drivenheten värms upp under drift. Detta är normalt och är inte något tecken på fel.

4.3 KOMPRESSOR (TILLBEHÖR)

VKM 592 Sugvolym 590 l/min

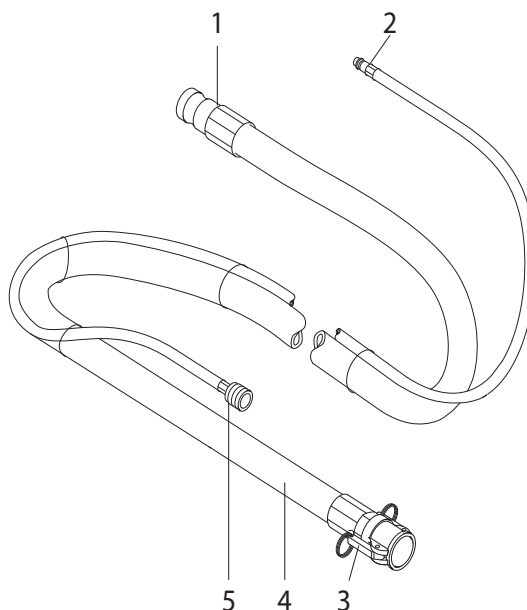
Anvisning:

Kompressorn får endast användas enligt den bifogade bruksanvisningen.



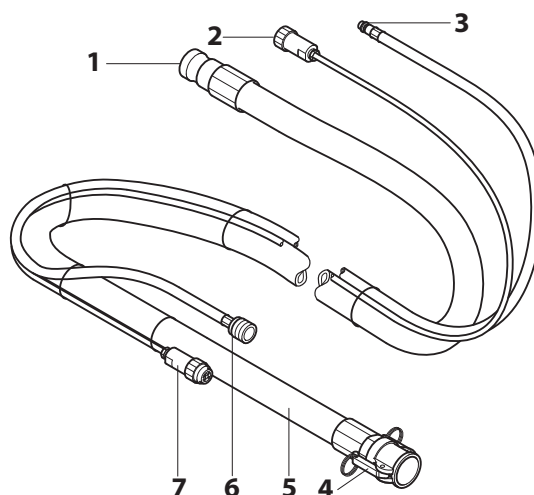
4.4 MORTELSLANG FÖR PNEUMATISKT SPRUTLANS

- 1 Materialanslutning, spackelanläggning
- 2 Finfördelningsanslutning tryckluftsförsörjning
- 3 Sprutlans materialanslutning
- 4 Mortelslang
- 5 Sprutlans finfördelarens luftanslutning



4.5 MORTELSLANG FÖR AUTOMATISKT SPRUTLANS

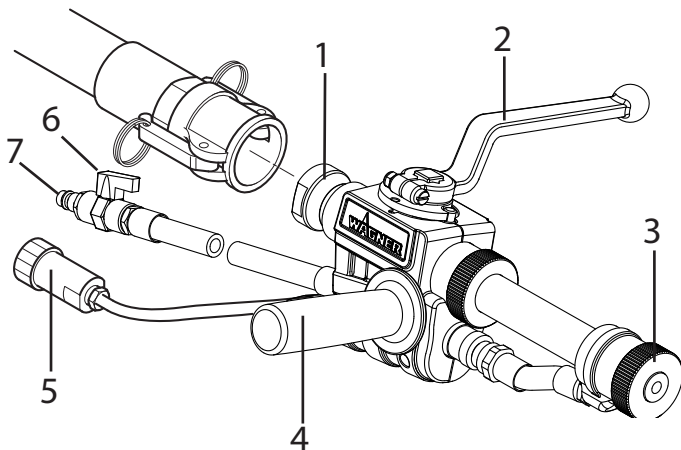
- 1 Materialanslutning, spackelanläggning
- 2 Anslutning för styrkabel / kontroller
- 3 Finfördelningsanslutning tryckluftsförsörjning
- 4 Sprutlans materialanslutning
- 5 Mortelslang
- 6 Sprutlans finfördelarens luftanslutning
- 7 Anslutning för styrkabel/ automatiskt sprutlans



FÖRKLARINGSBILD

4.6 SPRUTLANS


- 1 Materialanslutning
- 2 Kombinerad material- och luftkran
Öppen: Materialkran i 90° vinkel gentemot sprutlansen
Stängd: Materialkranen är riktad framåt
- 3 Strukturmunststycke:
Olika strukturmunststycken kan sättas in i sprutlansen. Munstycksstorleken beror på sprutmaterialets kornstorlek och den önskade sprutbild.
- 4 Handtag:
Handtaget kan efter behov monteras på höger eller vänster sida av sprutlansen. Gängan på den andra sidan kan skyddas med de medföljande pluggarna.
- 5 Anslutning för styrkabel (endast automatik-version)
- 6 Luftreglage
- 7 Finfördelningsanslutning



5 TRANSPORT


5.1 KÖRA

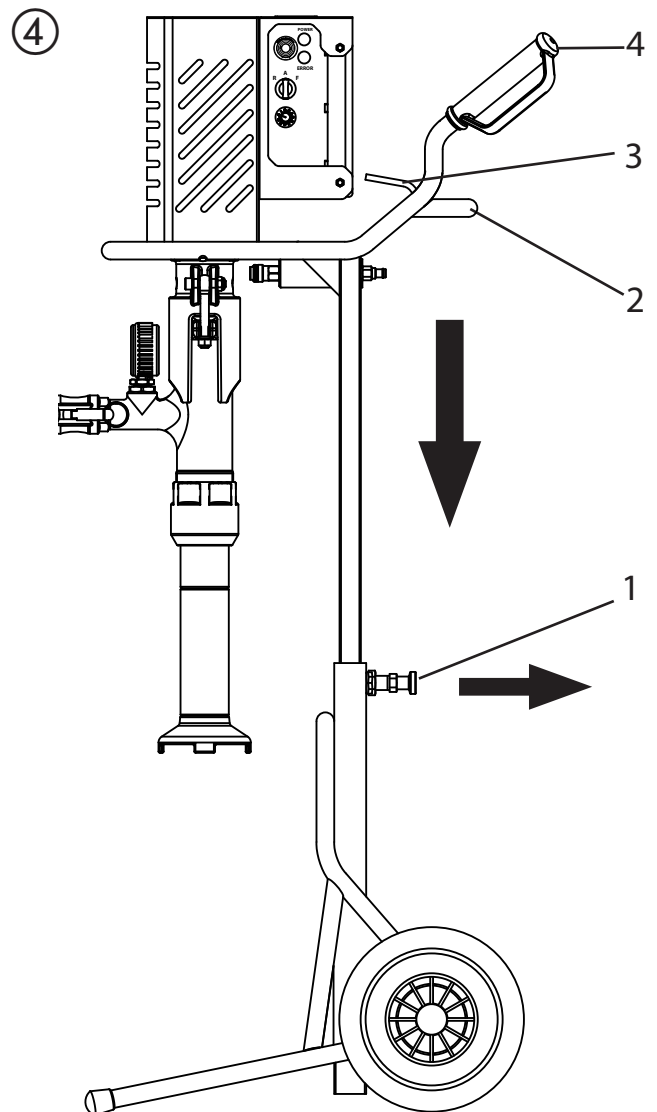
Dra spärrstiftet (1) bakåt och tryck maskinen nedåt vid ramen (2) tills den snäpper in i det mellersta läget. Rulla upp nätkabeln på kabelhållaren (3) och ta av slangen. Fäll ned PC 430 med handtaget (4) så att den lätt kan dras eller skjutas för hand.

	<p>Maskinen får inte transporteras med en kran.</p>
---	--

5.2 TRANSPORT I FORDONET

Dra spärrstiftet (1) bakåt och tryck maskinen nedåt vid ramen (2) tills den snäpper in i det understa läget. Säkra aggregatet i fordonet med lämpliga fästeanordningar.

	<p>För att förhindra att materialrester läcker ut ur insugningsröret ska maskinen först rengöras eller insugningsröret stängas till.</p>
---	--



6 IDRIFTTAGNING

6.1 UPPSTÄLLNINGSPLATS

Spackelanläggningen och den hink ur vilken sprutmaterialet skall pumpas skall ställas upp på ett jämnt och fast underlag. Därigenom undviks att maskinen glider undan och att den och hinken tippar.

6.1.1 ANSLUTA TILL ELNÄTET/ FÖRLÄNGNINGSLEDNING

Anslutning till nätet får endast ske via en separat matningspunkt, t.ex. en byggströmsfördelare med en jordfelsbrytare med $INF \leq 30 \text{ mA}$.



Dimensionera aggregatanslutningsledningen så att det inte finns risk för att snubbla. Skyddas mot skador, t.ex. överkörning.



Ledningsdiameter min. $3 \times 1,5 \text{ mm}^2$. Förlängningsledning rullas av helt. Kontrollera att kopplingsdelarna och stickkontaktarna är felfria.

- Innan du ansluter aggregatet till nätet måste du kontrollera att nätspänningen överensstämmer med uppgifterna på märkskylten.

6.2 IDRIFTTAGNING FÖR FÖRSTA GÅNGEN

6.2.1 LEVERANSEN BESTÅR AV

Maskinen levereras av tillverkaren i följande enskilda komponenter:

- Basmaskin komplett med drivenhet, styrenhet och transportstativ med hjul
- Pumpenhet komplett
- Verktyg: specialnyckel
- Slangpaket
- Sprutlans
- Pumpglidmedel

6.2.2 MONTERING

Dra spärrstiftet (1) bakåt för att lossa på spärren. Dra PC 430 uppåt vid ramen (2) tills den snäpper in i det högsta läget. Spraya in rotorn (3) med ett lämpligt pumpglidmedel (best.-nr. 9992 824).

Ställ väljaromkopplaren (4) på "A" och regleringen av matningsmängden (5) på „0“.

Anslut stickkontakten till elnätet.

Driftlampa (6) visar att aggregatet är klart för drift.

Röd kontrollampa (7) blinkar i ca 30 sekunder under funktionskontrollen.

Fäll upp spärrstiften (8) till magnethållarna i handtaget för att undvika att de kläms fast vid monteringen.



Pumpenheten får endast monteras av samma person som styr maskinen. Använd aldrig maskinen för sprutning av murbruk om rotorn ligger fritt. Grip inte in i rotorn när denna är i drift. Risk för klämskador! Var försiktig med långt hår. Arbeta bara med tätt anliggande kläder.

Skjut pumpenheten (9) underifrån över rotorn (3) och tryck den uppåt.

Ställ regleringen av matningsmängden (5) på 1 eller 2.

Ställ väljaromkopplaren (4) på "F" för att koppla in pumpen. Pumpenheten dras automatiskt uppåt av rotorn.

När pumpenheten befinner sig i ändläget ska de båda spärrstiften (7) fällas ned. Fixera pumpenheten med muttrarna.



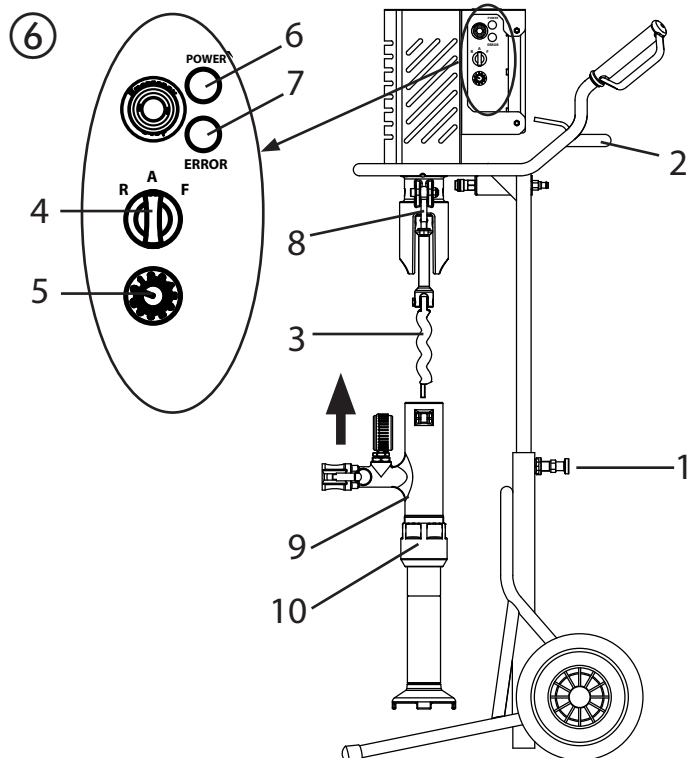
Vrid ev. runt pumpenheten (9) en aning för hand för att ställa spärrstiften (8) i ändläget.

Ställ väljaromkopplaren (4) på "A" för att koppla ifrån pumpen.

Dra ut stickkontakten.



Dra åt huvmuttern (10) på pumpenheten med specialnyckeln när pumpenheten har monterats



6.3 ANSLUTA MORTELSLANGEN

6.3.1 AUTOMATISKT SPRUTLANS

- Kontrollera att pumpenheten sitter fast.
- Anslut mortelslang (fig. 7,1) och säkra med spännspakar (fig. 7, 2).
- Anslut finfördelaranslutningen på mortelslangen till en tryckluftsförsörjning, t.ex. kompressorn (tillbehör).

6.3.2 PNEUMATISKT SPRUTLANS

- Kontrollera att pumpenheten sitter fast.
- Anslut mortelslangen (fig. 7,1) och fixera med spännspakarna (fig. 7, 2).
- Anslut mortelslangens sönderdelningsluftanslutning till den främre anslutningen vid handtaget (fig. 8,1) och kompressorns luftslang (tillbehör) till den bakre anslutningen vid handtaget (fig. 8,2).

6.4 KOMPRESSOR (TILLBEHÖR)

Placera kompressorn på en säker plast bredvid spackelanläggningen och anslut den till elnätet.

Anvisning:

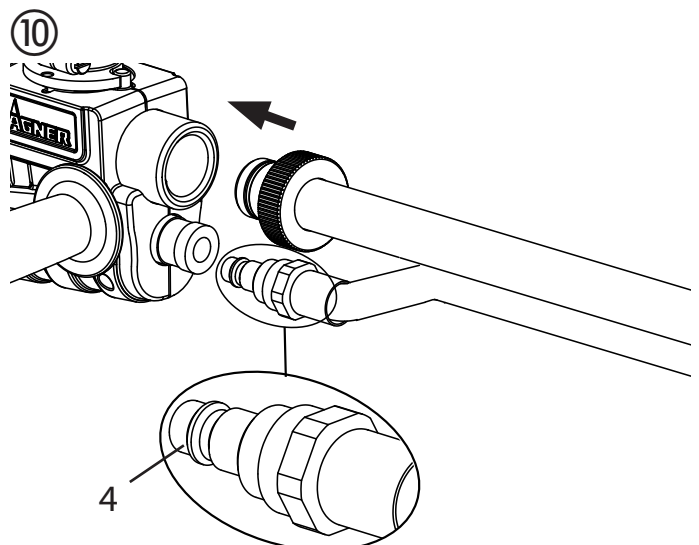
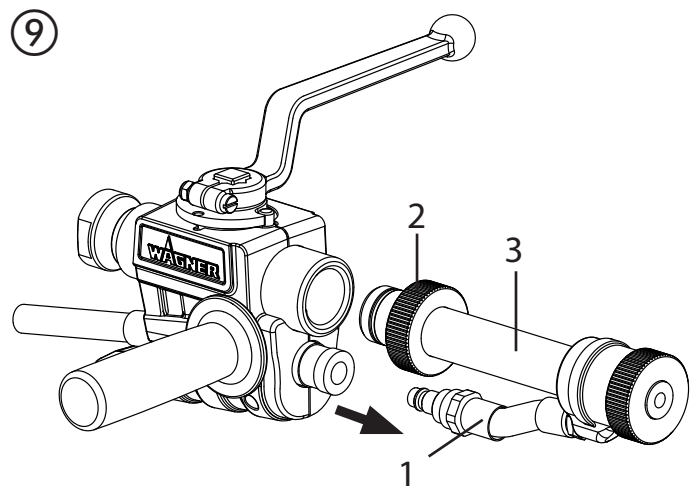
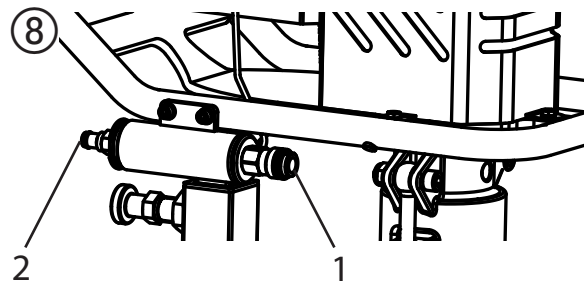
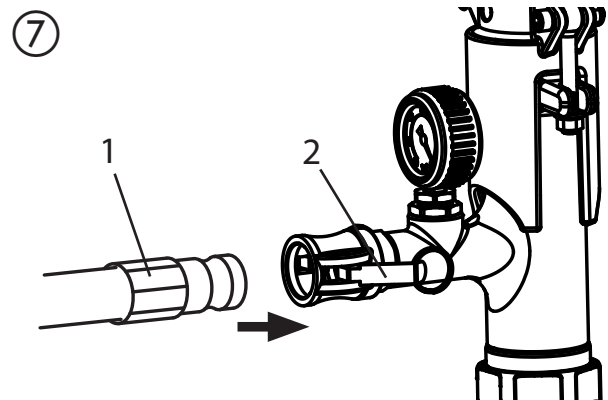
Kompressorn får endast användas enligt den bifogade bruksanvisningen.

6.5 MONTERING AV SPRUTÖVERDELAR (TILLBEHÖR)

	<p>Beroende på användningen av sprutlansen kan man montera olika tillbehör, t.ex. en förlängning. En exakt översikt finns i kapitlet "Tillbehör".</p>
--	---

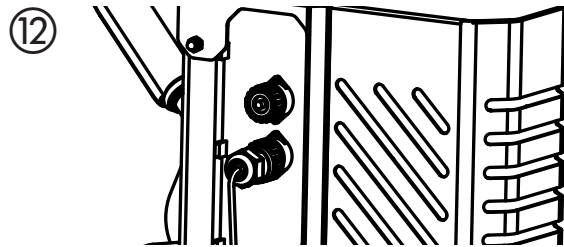
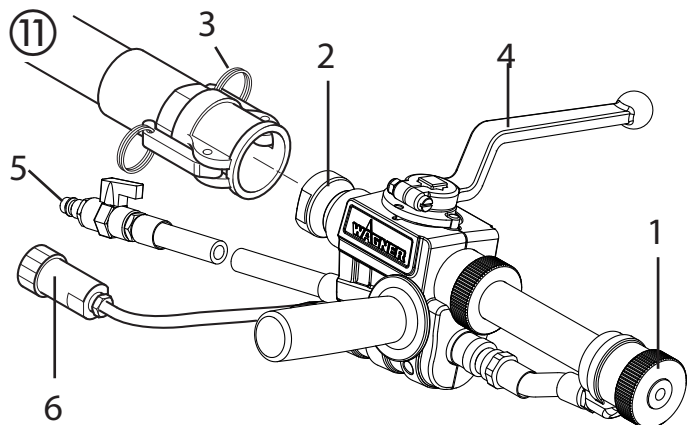
- Lossa snabbkopplingen och ta av luftslangen (fig. 9, 1) från lansen.
- Lossa huvmuttern (2) och ta av materialröret (3).
- Sätt i materialröret och luftslangen (om sådan finns) till tillbehöret i sprutlansen och skruva fast med huvmuttern. (fig. 10)

OBS: Skada inte O-ringen (fig. 10, 4).



6.6 ANSLUTA SPRUTLANS (FIG. 11)

- Välj ett lämpligt sprutmunstycke till materialet:
**Munstyckets storlek skall vara minst tre gånger så stort som kornstorleken, kornstorlek t.ex. konsthartsputs -> 3 mm
 dysstorlek -> 10 mm**
- Montera strukturmunstycke (1) med konen i riktning mot spruthuvudet i sprutlansen.
- Anslut sprutlansen (2) till materialslangen och spärra med spännspaken (3).
- Stäng till materialkranen (4). (Materialkranen är riktad framåt)
- Anslut finfördelningsanslutningen (5) till mortelslangens luftslang.
- Skruva fast fjärrkontrollens koppling (6) på mortelslangens styrkabel. **(Endast automatik-version)**
- Anslut mortelslangens styrkabel till den undre anslutningen på pumpen (fig. 12). **(Endast automatik-version)**
- Ställ väljaromkopplaren på "A".



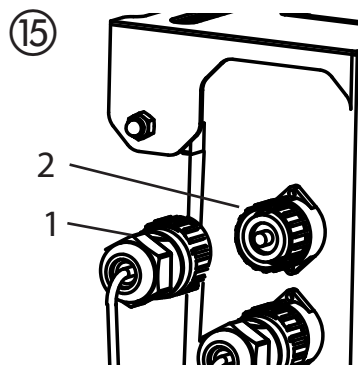
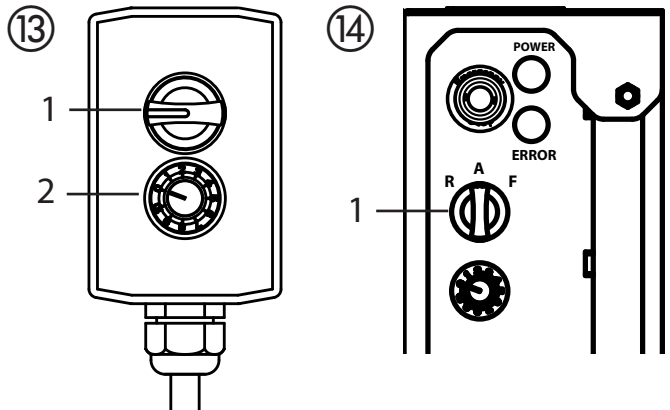
6.7 FJÄRRKONTROLLEN (TILLBEHÖR/ MEDFÖLJER EJ)

Använd fjärrkontrollen för att ställa in driftläget (fig. 13, 1) och matningsmängden (fig. 13, 2) utan att du behöver gå fram till maskinen.

Fjärrkontrollen kan fästas vid sprutlansen med ett buntband.

6.7.1 MONTERA FJÄRRKONTROLLEN

- Kontrollera att väljaromkopplaren (fig. 14, 1) står på "A" och att stickkontakten har dragits ut.
- Anslut anslutningskabeln (fig. 15, 1) till den övre anslutningen (fig. 15, 2).
- Anslut stickkontakten till elnätet.



	<p>Om fjärrkontrollen är ansluten kan man inte längre styra PC 430 från manöverpanelen på maskinen.</p>
	<p>Om anslutningskabeln dras loss från pumpen kommer pumpen att kopplas ifrån automatiskt.</p>

6.8 FÖRBEREDA SPACKELANLÄGGNINGEN (FIG. 16)

Rekommenderade glidmedel för mortelslangen



Vatten räcker inte som glidmedel.
Risk för igensättning.
Använd cellulosalim (t ex Metylan tapetlim,
art.-nr. 2312136)

- Fyll 2-3 l cellulosalim i ett lämpligt kärl.
- Anslut spackelanläggningen till elnätet.
Driftlampa (1) visar att aggregatet är klart för drift.
- Ställ behållaren under maskinen för sprutning av murbruk.
- Dra spärrstiftet (2) bakåt och tryck maskinen nedåt vid ramen (3) tills den snäpper in i det understa läget.



Kontrollera varje gång innan maskinen kopplas in att materialkranen i sprutlans är stängd (Materialkranen är riktad framåt). Stäng alltid materialkranen vid avbrott i arbetet.

- Ställ väljaromkopplaren (4) på "A".
- Ställ regleringen av matningsmängden (5) på „3“.

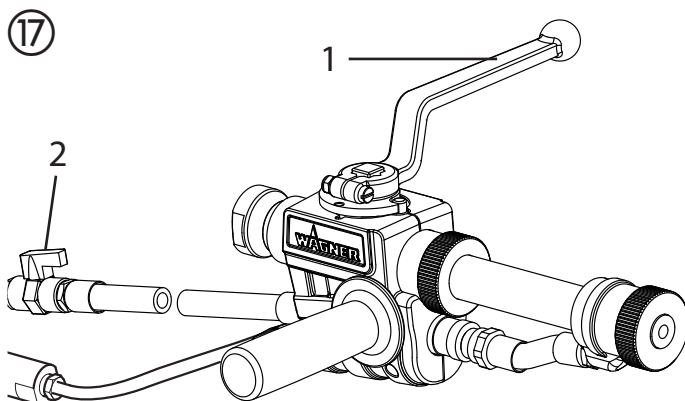
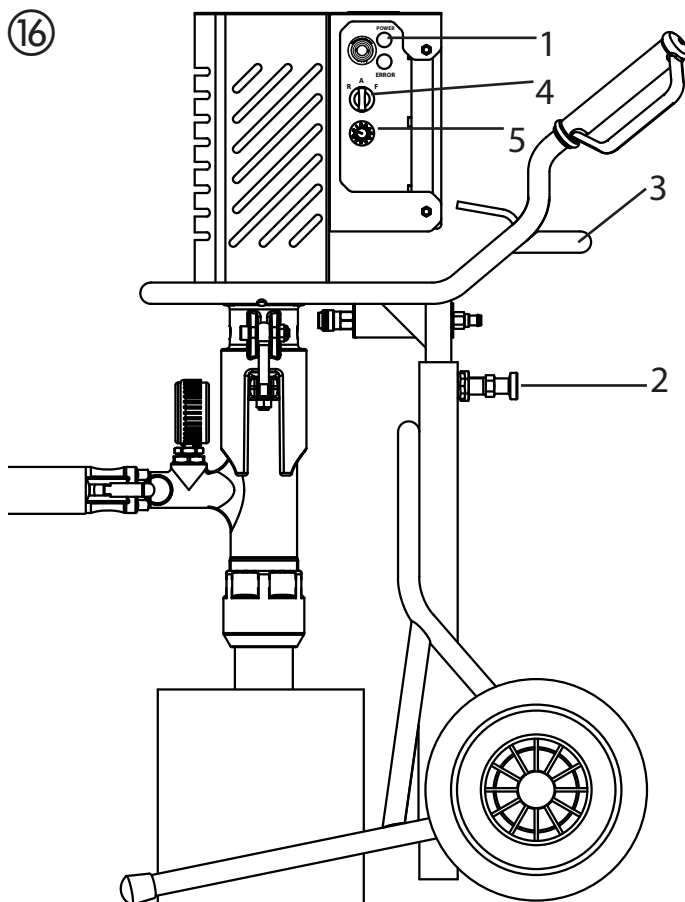
6.8.1 SPOLA IGENOM MORTELSLANGEN (AUTOMATISKT SPRUTLANS)

- Stäng luftreglaget (bild 17, 2).



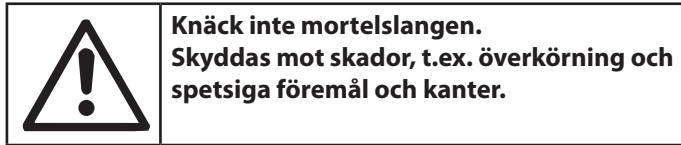
Knäck inte mortelslangen. Skyddas mot skador, t.ex. överkörning och spetsiga föremål och kanter.

- Håll sprutlansen över behållaren.
- Öppna materialkranen (fig. 17, 1) på sprutlansen (materialkran i 90° vinkel gentemot sprutlansen), maskinen kopplas in.
- Stäng materialkranen när det kommer ut cellulosalim från munstycket (bild 17, 1) (materialkranen pekar framåt).
- Byt ut behållaren med glidmedel mot en behållare med sprutmaterial.
- Håll sprutlansen över behållaren med cellulosalim.
- Öppna materialkranen (fig. 17, 1) vid sprutlansen.
- Stäng genast materialkranen (fig. 17, 1) när sprutmaterial kommer ut ur sprutlansen.
Maskinen för sprutning av murbruk har nu fyllts och är driftklar.

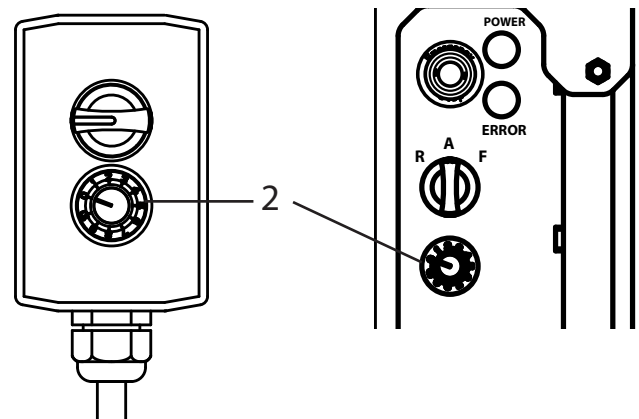
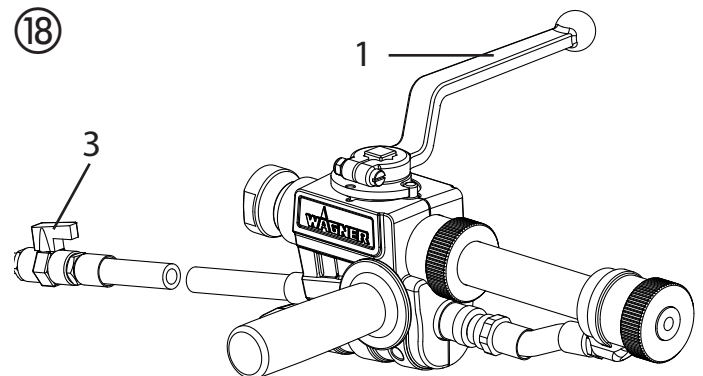


6.8.2 SPOLA IGENOM MORTELSLANGEN (PNEUMATISKT SPRUTLANS)

- Koppla ifrån kompressorn.

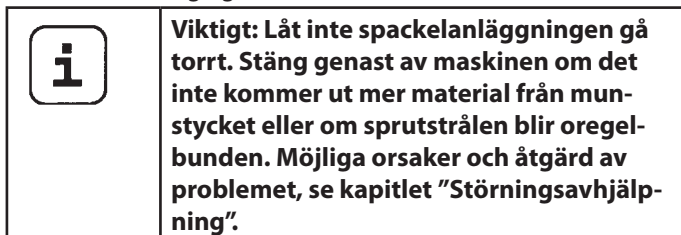


- Håll sprutlansen över behållaren.
 - Ställ väljaromkopplaren på "F".
 - Öppna materialkranen (fig. 18, 1) på sprutlansen. (Materialkran i 90° vinkel gentemot sprutlansen)
 - Stäng materialkranen när det kommer ut cellulosaklister från munstycket (bild 18, 1) (materialkranen pekar framåt).
 - Ställ väljaromkopplaren på "A".
 - Byt ut behållaren med glidmedel mot en behållare med sprutmaterial.
 - Håll sprutlansen över behållaren med cellulosalim.
 - Ställ väljaromkopplaren på "F".
 - Öppna materialkranen (fig. 18, 1) på sprutlansen.
 - Stäng genast materialkranen (fig. 18, 1) när sprutmaterial kommer ut ur sprutlansen.
 - Ställ väljaromkopplaren på "A".
 - Koppla in kompressorn.
- Maskinen för sprutning av murbruk har nu fyllts och är driftklar.



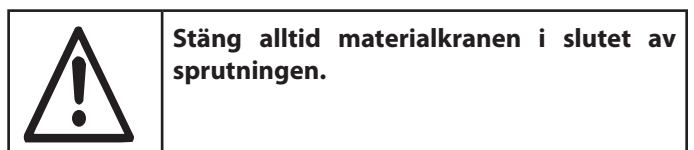
6.9 BÖRJA SPRUTNINGEN

- Öppna luftreglaget (bild 18, 3) och materialkranen (bild 18, 1) på sprutlansen.
- Ställ in sprutbildens genom att justera materialflödet med sprutmängdsreglaget (bild 18, 2) på styrenheten och luftflödet med luftreglaget (bild 18, 3).



6.10 AVSLUTA SPRUTNINGEN

- Stäng materialkranen (fig. 18, 1).
- Stäng luftreglaget (bild 18, 3).



7 ALLMÄNNA ANVISNINGAR GÄLLANDE ANVÄNDNINGSTEKNIKEN

7.1 SPRUTTEKNIK

Under sprutningen förs sprutlansen med ett jämnt avstånd på 30 – 60 cm till objektet. Om detta inte beaktas uppstår en ojämn sprutbild.

Sprutbildens beror på sprutmaterialet, viskositeten, munstycksstorleken, transportmängden och finfördelarens luftmängd.

Exempel:

Fin struktur

→ finfördelaren inställd på stor luftmängd

Grov struktur

→ finfördelaren inställd på liten luftmängd

Större transportmängd

→ finfördelaren ställs in på stor luftmängd

Den önskade strukturen testas på en förlageyta.

Sprutstrålens sidoavgränsning skall inte vara skarp. Därför bör avståndet mellan sprutlans och objekt väljas så att detta uppnås.

Sprutkanten skall avta gradvis, så att man utan vidare kan överlappa vid nästa sprutning.

Håll alltid sprutpistolen parallellt och i 90 graders vinkel mot ytan som skall besprutas för att garantera att så lite sprutdimma som möjligt bildas.

Anvisning:

Skarpkantade korn och pigment leder till att pumpen, mortelslangen, materialkranen och munstycket slits.

	För hanteringen av mortelslangen vid arbete på ställning har det visat sig att det bästa är att alltid dra slangen på utsidan av ställningen.
--	---

8 AVSTÄNGNING OCH RENGÖRING

	Spackelanläggningens motor och styrenhet får inte rengöras fuktigt. Spruta aldrig av aggregatet med vattenstråle, högtrycksvätt eller ångtvätt. Risk för kortslutning genom inträngande vatten.
--	--

8.1 RENGÖR MORTELSLANG

- Pumpa färghinken tom eller byt ut den mot en tom behållare/hink.

	Viktig: Låt inte spackelanläggningen gå torrt. Stäng genast av maskinen om det inte kommer ut mer material från munstycket eller om sprutstrålen blir oregelbunden. Möjliga orsaker och åtgärd av problemet, se kapitlet "Störningsavhjälpning".
--	---

- Koppla ifrån maskinen och kompressorn.
- Stäng materialkranen.
- Tag bort strukturmunstycket ur sprutlansen och rengör det.
- Sänk ned sugröret i en hink med vatten och håll sprutlansen över materialbehållaren.
- Ställ regleringen av matningsmängden på „5“.
- Om ett automatiskt sprutlans används ska materialkranen vid sprutlansen öppnas, vid ett pneumatiskt sprutlans ska väljaromkopplaren ställas på "F".
- Pumpa ut materialet ur slangen och ned i behållaren tills materialet som kommer ut är tunnflytande.
- Om ett automatiskt sprutlans används ska materialkranen vid sprutlansen stängas, vid ett pneumatiskt sprutlans ska väljaromkopplaren ställas på "A".

	Mortelslangen skall vara trycklös. Eventuellt sätts vridriktningsbrytaren helt kort i läget "R" (bakåt). Observera manometern --> 0 bar. Använd skyddsglasögon.
--	---

- Koppla lossa mortelslangen från pumpenheten.
- Koppla loss sprutröret från mortelslangen
- Lägg i rengöringskulan i murbruksslangen och anslut åter murbruksslangen.
- Ställ väljaromkopplaren på "F".
- Efter några sekunder träder rengöringskulan ut ur sprutlansen.
- Beroende på vilket sprutmaterial som används upprepas rengöringsproceduren 3-4 gånger.

	Mortelslangen skall vara trycklös. Eventuellt sätts vridriktningsbrytaren helt kort i läget "R" (bakåt). Observera manometern --> 0 bar. Använd skyddsglasögon.
--	---

- Ställ väljaromkopplaren på "A".
- Koppla lossa mortelslangen från pumpenheten.

	Ytterligare rengöringsmöjligheter finns med rengöringsadaptern (tillbehör). Denna rengöringsadapter kan anslutas till en vattenslang eller vattenkran med klokopplingen. Stick in rengöringskulan i mortelslangen. Koppla till mortelslangen till rengöringsadaptern och spola igenom med vatten.
--	---

8.2 AGGREGATRENGÖRING OCH BYTE AV STATORN

- Rengör maskinen för sprutning av murbruk.
Smörj pumpen genom att transportera grafit-pumpglidmedel eller diskmedelsuppblandat vatten genom pumpen.

Demontering

	<p>Maskinen för sprutning av murbruk måste vara i trycklöst skick. Eventuellt sätts vridriktningsbrytaren helt kort i läget "R" (bakåt). Observera manometern --> 0 bar. Använd skyddsglasögon.</p>
	<p>Pumpenheten får endast tas bort av samma person som styr maskinen.</p>

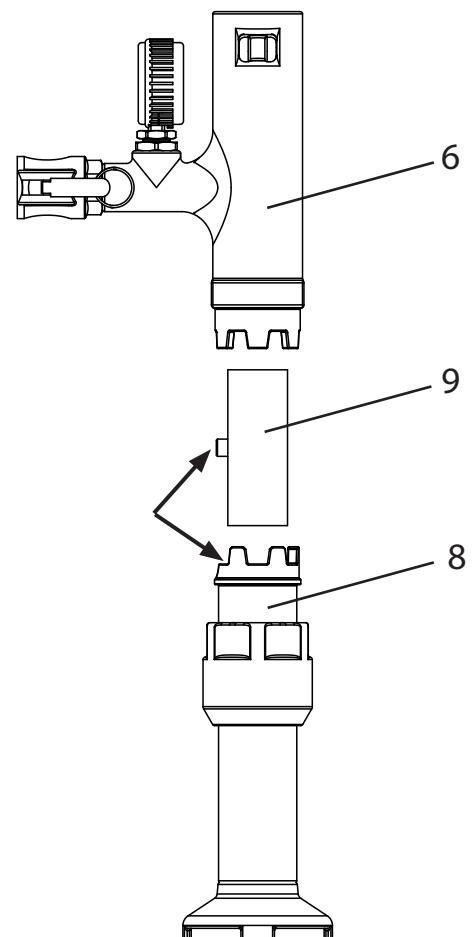
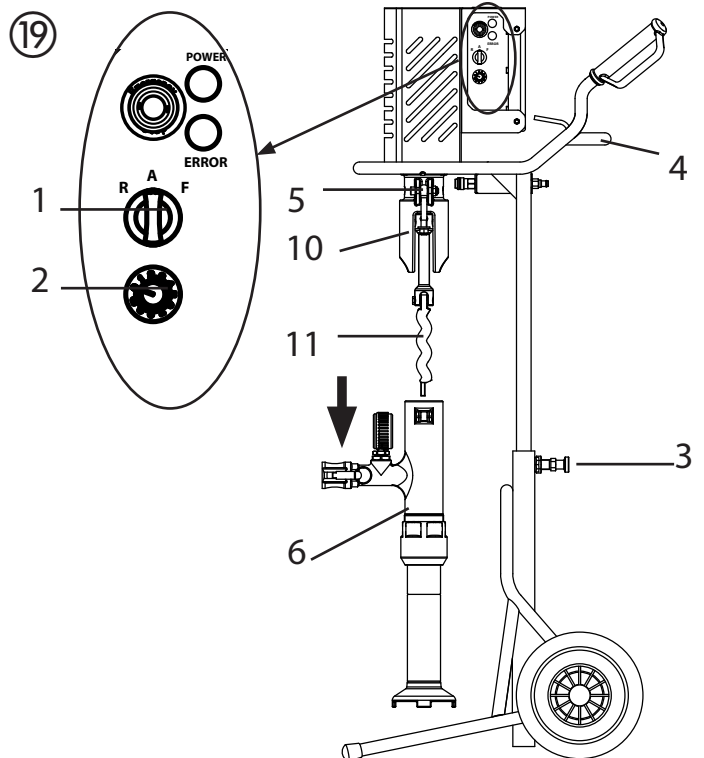
- Ställ väljaromkopplaren (1) på "A" och regleringen av matningsmängden (2) på „0“.
- Dra spärrstiftet (1) bakåt för att lossa på spärren. Dra PC 430 uppåt vid ramen (2) tills den snäpper in i det högsta läget.
- Lossa huvmuttern på pumpröret med specialnyckeln (ca ett kvarts varv)
- Ta bort muttrarna från spärrstiften (5). Fäll upp spärrstiften så att de fastnar vid magneterna i handtaget.
- Ställ regleringen av matningsmängden (2) på 1 eller 2.
- Håll fast pumpenheten (6) med den ena handen. Ställ väljaromkopplaren (1) i läge "R" (bakåt) och kvar i detta läge. När pumpenheten (6) har lossnat kan väljaromkopplaren ställas på "A" och pumpenheten tas av.
- **Dra ut stickkontakten.**
- Lossa/vrid loss pumpröret (8) från pumpenheten (6) med den bifogade specialnyckeln.
- Ta ut statorn (9) ur pumpröret.

Rengör pumpenhet

Efter att pumpröret har tagits av från pumpenheten kan pumphuset (10) rengöras fram till tätningarna med hjälp av en vattenstråle och en lämplig flaskborste. Rengör även rotorn (11), statorn (9) och pumpröret (8) noggrant med vatten och ev. en borste. Spraya därefter in rotorn (11) och statorn (9) med ett lämpligt pumpglidmedel. Håll pumphusets och pumprörets gängning ren så att läckage efter monteringen undviks.

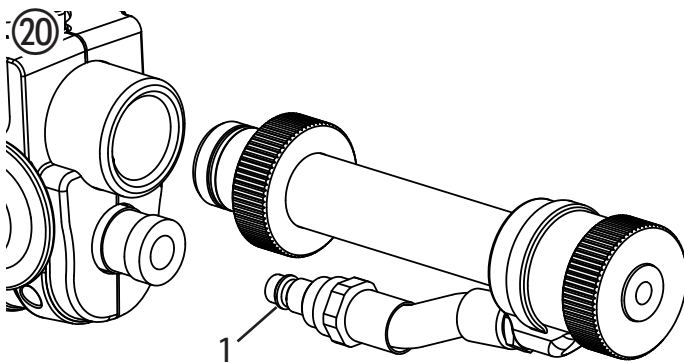
Montering

Sätt in statorn (9) i pumpröret (8) så att tapparna sitter i det större uttaget. Skruva fast pumpröret vid pumpenheten (6) med specialnyckeln.



8.3 RENGÖR SPRUTLANSEN

- Rengör strukturmunstykke.
- Rengör luftborrhål i strukturmunstycket med en rengöringsnål.
- Rengör och fetta in O-ring (bild 20, 1).
- Rengör sprutlansen och materialröret invändigt med flaskborste (0342 329).
- Rengör alla delar grundligt.
- Spola genom sprutlansen med rent vatten. Öppna och stäng materialkranen tre gånger.



9 UNDERHÅLL



OBS! Innan alla underhållsarbeten skall maskinen göras strömlös genom att dra ut nätstickkontakten. I annat fall finns risk för kortslutning. Reparationer får bara göras av kvalificerad personal, som är lämplig för detta på grund av utbildning och erfarenhet. Efter varje reparation skall aggregatet kontrolleras av en behörig elektriker.

Spackelanläggningen är konstruerad på ett sådant sätt att den kräver ett minimum av skötsel och underhåll. Regelbundet skall dock följande arbeten utföras resp. komponenter kontrolleras:

9.1 MEKANISKT UNDERHÅLL

- Gängningen på pumpröret och pumphuset skall hållas ren och tätas i förekommande fall.
- Tätningar på alla kopplingar och anslutningsdelar skall kontrolleras för täthet. Slitna tätningar skall i förekommande fall bytas ut.
- Kontrolleras för skador innan varje driftstillfälle:
 - mortelslang
 - nätkabel
 - styrenhet
 - Anslutningskabel till fjärrkontroll (om förhanden)
- Kontrollera insugningssystemets täthet vid varje driftstillfälle.

9.2 ELEKTRISKT UNDERHÅLL

- Den elektriska drivningen och dess ventilationsöppningar skall alltid hållas rena och får inte rengöras med vatten.
Risk för kortslutning.

9.3 LÄNGRE TIDS ICKE ANVÄNDNING

Om spackelanläggningen inte används under en längre tid skall den rengöras noga och skyddas mot korrosion.



Ta av pumphuset så att rotorn inte kan fastna i statorn.

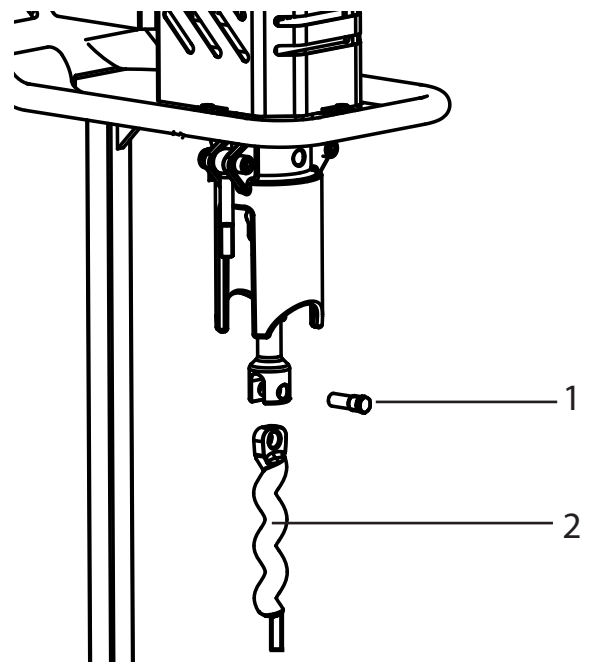
9.4 BYTA UT ROTORN (FIG. 21)

- Lossa på fästskruven (1) och ta av den gamla rotorn (2).
- Montera den nya rotorn med den nya fästskruven.
- Limma fast fästskruven med Loctite 243.




Obs! Använd endast Loctite 243!


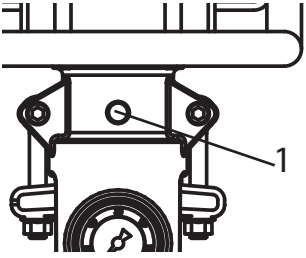
(21)



10 STÖRNINGSAVHJÄLPNING

STÖRNING	MÖJLIG ORSAK	ÅTGÄRD
Spackelanläggningen kör inte. Den gröna driftlampan lyser	Regleringen av matningsmängden står på „0“ Styrkabeln till sprutröret har inte anslutits eller är skadad	Höj matningsmängden Kontrollera styrkabeln
Spackelanläggningen kör inte. Den gröna driftlampan lyser inte	Nätförsörjning saknas.	- Anslut nätkabeln. - Kontrollera nätkabeln för skador och byt ut den i förekommande fall. - Kontrollera strömförsörjningen.
Spackelanläggningen kör inte. Den röda kontrolllampan lyser	Spackelanläggningen överbelastades/ överhettades.	Stäng materialkranen och dra ut stickkontakten. Sätt på maskinen igen efter cirka 5 minuter.
Spackelanläggningen kan inte slås till eller kopplas ifrån med fjärrkontrollen.	Fjärrkontrollen inte ansluten eller defekt.	Anslut fjärrkontrollens anslutningsledning, kontrollera kopplingen, granska fjärrkontrollens anslutningsledning med avseende på skador.
Spackelanläggningen kan inte vrida runt rotern.	Rotorn sitter fast i statorn. Pumpen smordes inte med pumpglidmedel.	Eventuellt sätts väljaromkopplaren helt kort i läget "F" (framåt) och sedan "R" (bakåt). Kontakta Wagner kundtjänst om problemet inte kan åtgärdas.
Spackelanläggningen bygger upp ett tryck i mortelslangen. Men inget sprutmaterial kommer fram till sprutlansen.	Sprutmaterialstopp i mortelslangen. Mortelslangen ej förspolad med cellulosalim.	Avlasta mortelslangen – sätt väljaromkopplaren helt kort i läget "R" (bakåt). Pumpa tillbaka sprutmaterialet i behållaren. <div style="border: 1px solid black; padding: 5px; display: inline-block;">  <p>Mortelslangen skall vara trycklös. Observera manometern --> 0 bar. Använd skyddsglasögon.</p> </div> Koppla loss mortelslangen och spola igenom med en vattenslang. Om proppen lossnat fylls cellulosalim i mortelslangen. Koppla till mortelslangen igen.

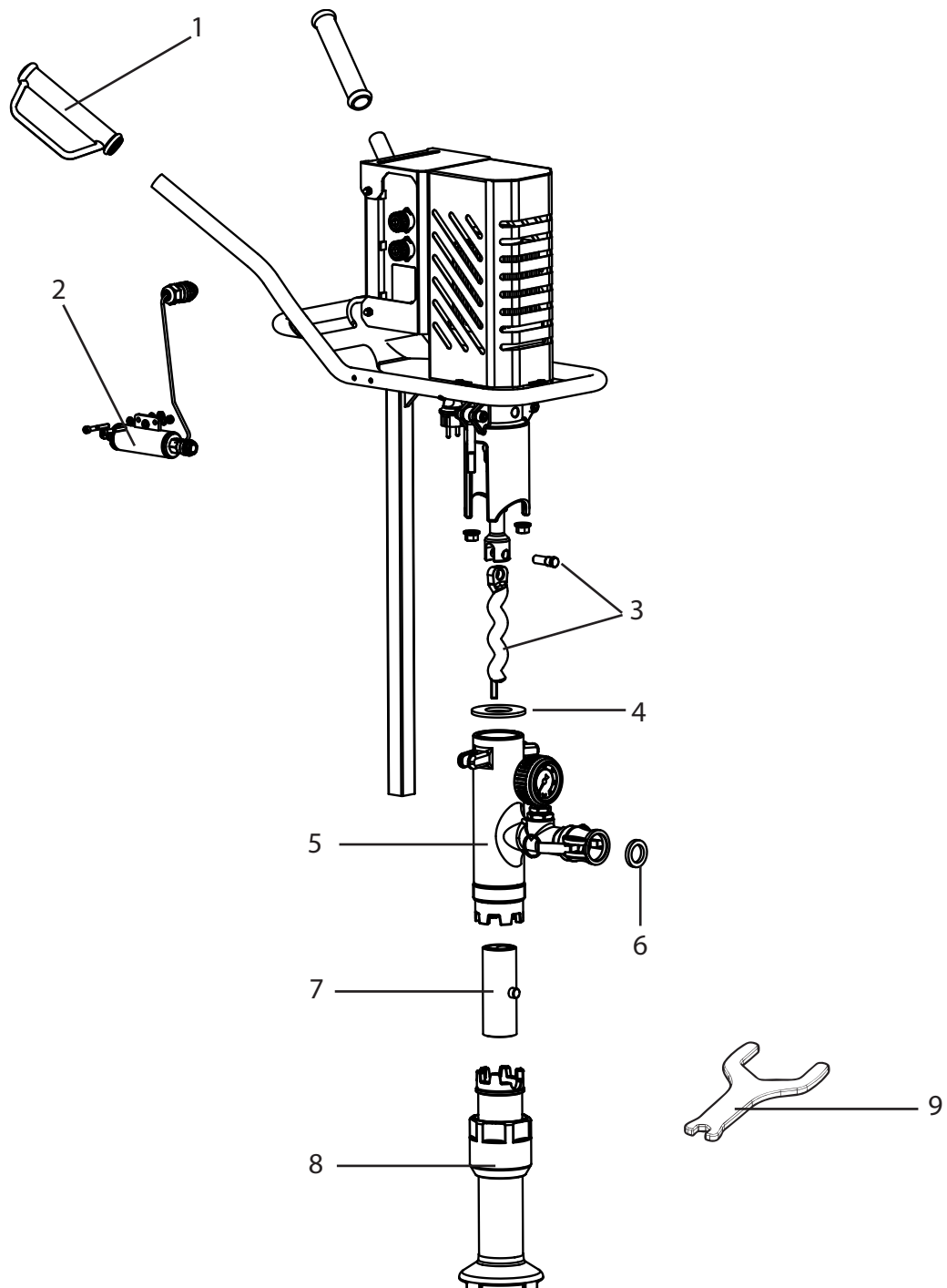
STÖRNING	MÖJLIG ORSAK	ÅTGÄRD
Under sprutningen upphör plötsligt sprutmaterial att träda ut.	<p>Strukturmunstycket igensatt på grund av föroreningar i sprutmaterialet eller på grund av för stor korning.</p> <p>För litet strukturmunstycke.</p> <p>Sprutmaterialstopp i mortelslangen. Mortelslangen ej förspolad med cellulosalim.</p> <p>Pumpen har sugt luft.</p>	<p>Slå ifrån spackelanläggningen. Öppna materialkranen på sprutlansen. Tag bort och rengör strukturmunstycket.</p> <p>Välj ett större strukturmunstycke. Tumregel: Kornstorlek x 3 --> munstycksstorlek</p> <p>Avlasta mortelslangen – sätt vridriktningsbrytaren helt kort i läget "R" (bakåt). Pumpa tillbaka sprutmaterialet i behållaren.</p> <div style="border: 1px solid black; padding: 5px; display: flex; align-items: center;"> <p>Mortelslangen skall vara trycklös. Observera manometern --> 0 bar. Använd skyddsglasögon.</p> </div> <p>Koppla loss mortelslangen och spola igenom med en vattenslang. Om proppen lossnat fylls cellulosalim i mortelslangen. Koppla till mortelslangen igen.</p> <p>Spruta ned sprutmaterialet i en behållare och pumpa runt materialet tills inga blåsor längre förekommer. OBS! Fyll alltid på tillräcklig mängd sprutmaterial. Låt inte pumpen gå torrt. Pumpen går het. Risk för proppar.</p>
Ingen ren och jämn sprutbild.	<p>Luftkanaler i strukturmunstycket är delvis igensatta med sprutmaterial.</p> <p>Luftmängden har ställts in felaktigt.</p> <p>Maskinen har rengjorts dåligt</p> <p>Pumpen har sugt luft.</p>	<p>Slå ifrån spackelanläggningen. Öppna materialkranen på sprutlansen. Tag bort strukturmunstycke. Rengör strukturmunstyckets luftkanaler.</p> <p>Ändra på luftmängden.</p> <p>Rengör maskinen noggrant</p> <p>Spruta ned sprutmaterialet i en behållare och pumpa runt materialet tills inga blåsor längre förekommer. OBS! Fyll alltid på tillräcklig mängd sprutmaterial. Låt inte pumpen gå torrt. Pumpen går het. Risk för proppar.</p>

STÖRNING	MÖJLIG ORSAK	ÅTGÄRD
Trycket på manometern ökar till över 40 bar.	<p>Sprutmaterialet har alltför hög viskositet. Mortelslangens diameter är för liten.</p> <p>Mortelslangen är för lång.</p> <p>Sprutmateriålstopp i mortelslangen. Mortelslangen ej förspolad med cellulosalim.</p>	<p>Förtunna sprutmaterialet.</p> <p>Använd en mortelslang med större diameter.</p> <p>Använd en kortare mortelslang.</p> <p>Avlasta mortelslangen – sätt vridriktningsbrytaren helt kort i läget "R" (bakåt). Pumpa tillbaka sprutmaterialet i behållaren.</p> <div style="border: 1px solid black; padding: 5px; margin-top: 10px;">  <p>Mortelslangen skall vara trycklös. Observera manometern --> 0 bar. Använd skyddsglasögon.</p> </div> <p>Koppla loss mortelslangen och spola igenom med en vattenslang. Om proppen lossnat fylls cellulosalim i mortelslangen. Koppla till mortelslangen igen.</p>
Spackelanläggningen matar inte tillräckligt med sprutmateriål.	<p>För liten transportmängd.</p> <p>Mortelslangens diameter är för liten.</p> <p>Statorn sliten.</p> <p>För litet strukturmunstykke.</p>	<p>Ställ in transportmängdsregulatorn på ett högre värde.</p> <p>Använd en mortelslang med större diameter.</p> <p>Montera en ny statorn. Vid behov monteras även en ny rotor.n OBS! Spruta in med pumpglidmedel.</p> <p>Välj ett större strukturmunstykke. Tumregel: Kornstorlek x 3 --> munstycksstorlek</p>
<p>Sprutmateriål tränger ut ur kontrollöppningen (1).</p> 	<p>Axeltätningens ringen för tätning mellan pumpenheten och drivningsenheten är sliten.</p>	<p>Avbryt genast arbetet eftersom det finns risk för att sprutmateriål tränger in i drivningen och skadar utrustningen. Rengör maskinen och kontakta Wagner kundtjänst.</p>

Om ingen av de angivna störningsorsakerna föreligger skall defekten åtgärdas av WAGNERs kundtjänst.

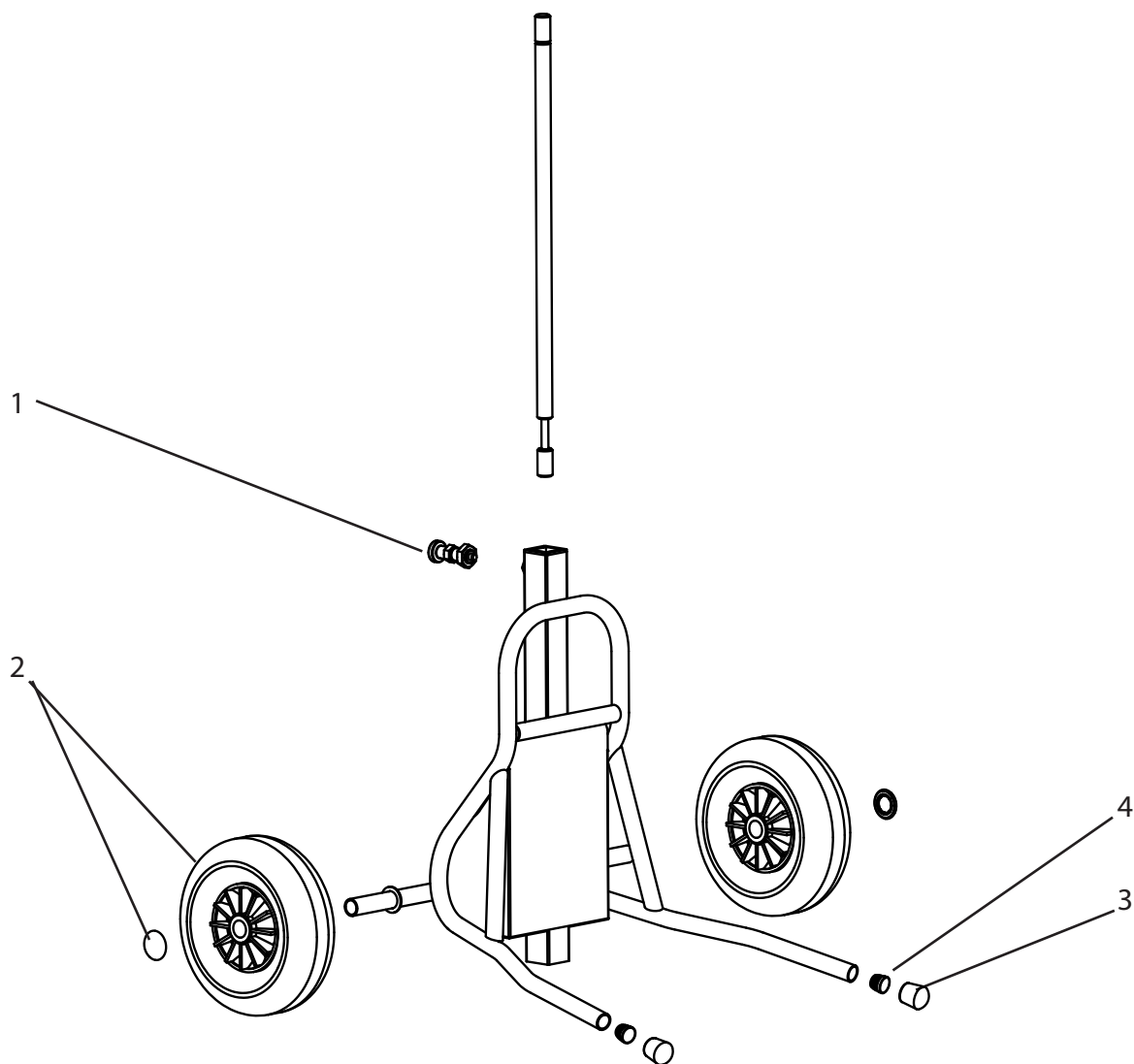
11 RESERVDLSLISTA PLASTCOAT 430

POS.	BEST.-NR.	BENÄMNING	POS.	BEST.-NR.	BENÄMNING
1	2311 768	Handtag (1)	5	2312 304	Rörböj komplett
2	2309 572	Flödesbrytare komplett (endast pneumatik-version)	6	0342 314	Tätning fast koppling
3	2312 306	Rotor och fästskruv	7	2304 954	Statorn
4	2304 989	Gummitätning	8	2312 305	Insugningsrör komplett
			9	2308 535	Specialnyckel



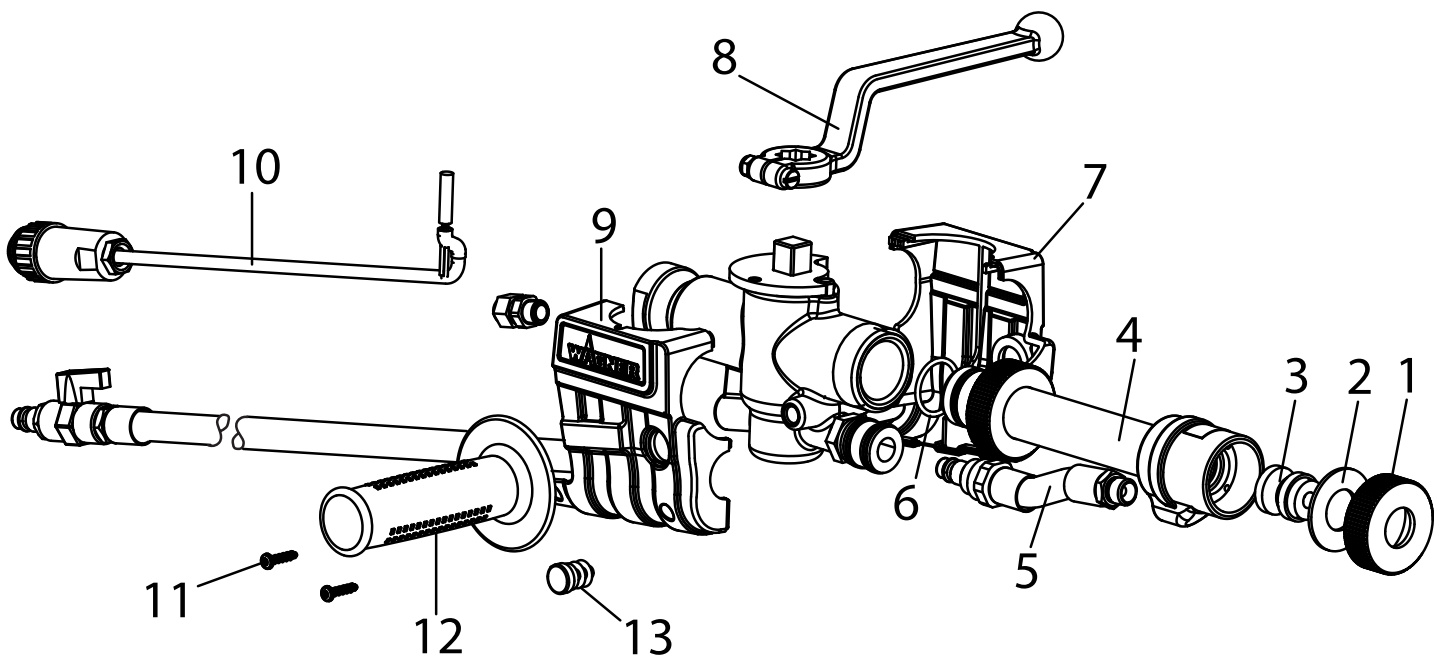
12 RESERVDELSLISTA VAGN

POS.	BEST.-NR.	BENÄMNING
1	2304 966	Låsstift
2	2312 303	Hjul och hjulkapsel (1)
3	9990 866	Gummilock (1)
4	2309 787	Skyddskåpa (1)



13 RESERVDELSLISTA SPRUTLANS

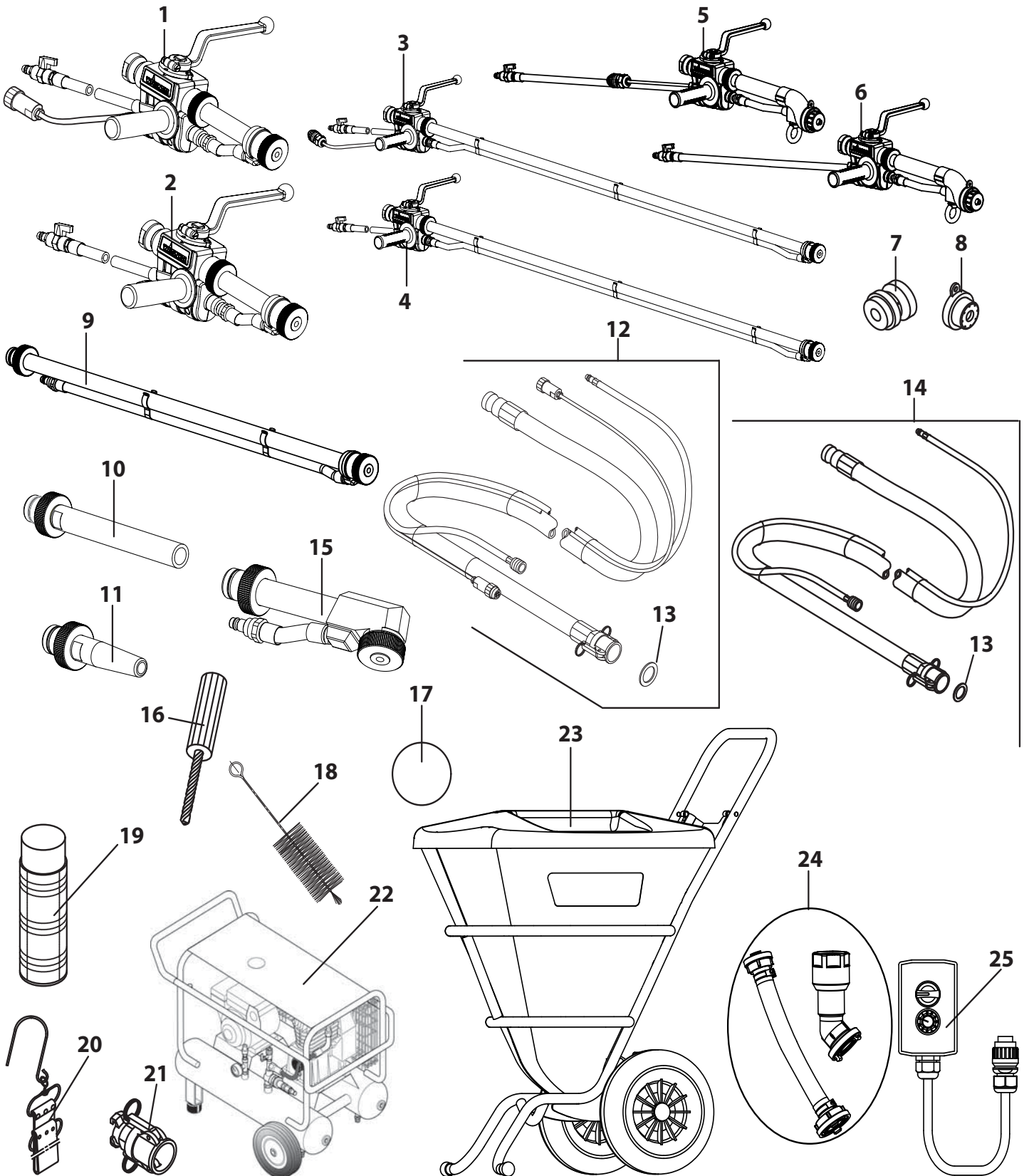
POS.	BEST.-NR.	BENÄMNING	POS.	BEST.-NR.	BENÄMNING
	2334 115	Automatiskt sprutlans	7	2323 764	Vänster kåpa
	2334 116	Pneumatiskt sprutlans	8	2319 220	Spak
	2322 199	Komplett spruthuvud (består av pos. 1-6)	9	2323 782	Höger kåpa
1	2321 045	Överfallsmutter	10	0348 216	Reed-sensor komplett (Endast automatik-version)
2	0342 350	Tätningbricka	11	2336 554	Linsskruv (2 st.)
3	0268 781	Strukturmunstycke 8 (standard)	12	2324 716	Handtag
6	2322 488	O-ring 25 x 2,5	13	2336 221	Pluggar (2 st.)



14 TILLBEHÖR PLASTCOAT 430

POS.	BEST.-NR.	BENÄMNING	POS.	BEST.-NR.	BENÄMNING
1	2334 115	Automatiskt sprutlans	14		Mortelslang (inklusive luftslang) för pneumatiskt sprutlans (2334116, 2334119, 2334122)
2	2334 116	Pneumatiskt sprutlans	0342 736		Mortelslang DN 19 – 10 m, Anslutning V 27
3	2334 120	Tacksprutlans (150 cm, automatik-version)	0342 737		Mortelslang DN 27 – 10 m, Anslutning V 27
4	2334 119	Tacksprutlans (150 cm, pneumatik-version)	2324 927		Mortelslang DN 19 – 2 m, Anslutning V 27 med vridled
5	2334 121	Unterputzlanze (automatik-version)	2311 632		Mortelslang DN 25 – 10 m, Anslutning V 27
6	2334 122	Unterputzlanze (pneumatik-version)	15	2337 672	Vinkelspruthuvud
7		Strukturmunstycken för automatiskt sprutlans, pneumatiskt sprutlans och tacksprutlans :	16	0342 916	Rengöringsnål
	0268 779	Strukturmunstycke 4	17	0342 330	Rengöringskula för DN 19 mm
	0348 915	Strukturmunstycke 5		0342 331	Rengöringskula för DN 25/27 mm
	0268 780	Strukturmunstycke 6	18	0342 329	Flaskborste för innerrengöring av utloppsenhet och sprutlans
	0348 916	Strukturmunstycke 7	19	9992 824	Pumpglidmedel 500 ml
	0268 781	Strukturmunstycke 8 (standard)	20	0342 215	Slanghållare
	0348 917	Strukturmunstycke 9	21	0342 241	Rengöringsadapter M 27 – GK
	0268 782	Strukturmunstycke 10		0348 948	Rengöringsadapter M 35 – GK
	0342 327	Strukturmunstycke 12	22	2311 921	Kompressor VKM 592, 230 V~, 50 Hz, Sugvolym 590 l/min
	0268 905	Strukturmunstyckeuppsättning 4, 6, 8, 10	23	2309 956	Storbehållare 100 liter inklusive lock
8	0268 726	Försänkt munstyckssats 14, 16, 18		2309 960	Storbehållare 100 liter inklusive lock och säckstöd med pressvals
9	2334 123	Förlängning 80 cm	24	2312 159	Anslutningsset för storbehållare
	2334 124	Förlängning 200 cm	25	2308 417	Fjärrkontroll
10	2334 125	Limpåsats	26	2309 961	Förlängningskabel för fjärrkontroll 15 m (utan bild)
11	2334 126	Påfyllnings-/doseringspåsats	27	2311 692	Styrkabel för automatiskt sprutlans 14 m (utan bild)
12		Mortelslang (inklusive luftslang och styrkabel) för automatiskt sprutlans (2334115, 2334120, 2334121)	28	2312 136	Glidmedel för mortelslang (Metylan tapetlim) 125 g (utan bild)
	2334 131	Mortelslang DN 19 – 2 m, Anslutning V 27 med vridled			
	0342 706	Mortelslang DN 19 – 10 m, Anslutning V 27			
	0348 930	Mortelslang DN 19 – 20 m, Anslutning V 27			
	0348 912	Mortelslang DN 27 – 10 m, Anslutning V 27			
	0348 946	Mortelslang DN 35 – 13,3 m, Anslutning V 27			
13	0342 314	Tätning fast koppling M 27			

PlastCoat 430 Tillbehörsbild



KONTROLL AV SPACKELANLÄGGNINGEN

Av säkerhetsskäl rekommenderar vi att du låter experter kontrollera utrustningen vid behov, dock minst var 12:e månad, för att garantera säker drift.

Om utrustningen har tagits ur drift är det tillräckligt om denna kontroll utförs inför nästa driftstart.

Dessutom måste samtliga (ev. avvikande) nationella provnings- och underhållsföreskrifter beaktas.

Om någonting är oklart kan du gärna kontakta Wagners kundtjänst.

SKROTNING

Enligt EG-direktiv 2002/96/EG för skrotning av förbrukade elartiklar och dess motsvarighet i nationell miljölagstiftning, får denna produkt inte kastas i hushållssoporna utan måste lämnas för miljöriktig återvinning enligt gällande lagstiftning.



En skrotad produkt från WAGNER återtas av oss eller våra representanter och skrotas på ett miljöriktigt sätt. Ta i ett sådant fall kontakt med någon av våra serviceverkstäder, någon av våra representanter eller direkt med oss.

VIKTIGA ANVISNINGAR OM PRODUKTANSVARET

Enligt ett EU-direktiv ansvarar tillverkaren endast för sin produkt vid produktfel om alla delarna kommer från tillverkaren eller om dessa har godkänts av tillverkaren och monterats korrekt och används korrekt på maskinen. Vid användning av tillbehör eller reservdelar från annan tillverkare kan ansvaret bortfalla helt eller delvis, om användningen av tillbehör eller reservdelar från annan tillverkare orsakar fel på produkten. I extrema fall kan användningen av hela maskinen förbjudas av behörig myndighet.

Med original WAGNER-tillbehör är du garanterad att alla säkerhetsföreskrifter är uppfyllda.

GARANTIFÖRESKRIFTER

(Datum 1/2 2009)

1. Garantins omfattning

Alla Wagner proffs-färgsprutor (nedan kallade produkter) kontrolleras och testas noga och genomgår Wagners stränga kvalitetssäkringskontroller. Wagner lämnar därför en utökad garanti exklusivt till yrkesmässiga användare som har köpt produkten i auktoriserad fackhandel (nedan kallad "kund") för de på produkter som listas på Internet under www.wagner-group.com/profi-guarantee.

Köparens garantianspråk från köpeavtalet med säljaren samt lagstadgade rättigheter begränsas inte av denna garanti.

Vi lämnar garanti i den form, att efter vårt beslut byts eller repareras produkten eller enskilda delar härav eller så tas maskinen tillbaka mot ersättning motsvarande inköpspriset. Kostnaderna för material och arbetstid tillkommer oss. Utbytta produkter eller delar blir härmed vår egendom.

2. Garantitid och registrering

Garantitiden uppgår till 36 månader, vid industriell användning eller likvärdig påfrestning t.ex. skiftarbete eller vid uthyrning uppgår garantitiden till 12 månader.

För bensin- och luftdrivna drivordningar lämnar vi likaså 12 månaders garanti.

Garantitiden startar vid dagen för leverans från den auktoriserade fackhandeln. Datum på originalkvittot är avgörande.

För alla produkter som köpts hos auktoriserad fackhandel efter den 1/2 2009 förlängs garantitiden till 24 månader när köparen registrerar produkten inom fyra veckor efter leverans från auktoriserade fackhandel i enlighet med följande bestämmelser.

Registreringen sker på Internet på www.wagner-group.com/profi-guarantee. Som bekräftelse gäller garanticertifikatet samt originalkvittot som visar datum för köpet. Det är endast möjligt att registrera när köparen bekräftar att han samtycker genom att spara inmatade data.

Genom att lämna garanti varken förlängs eller förnyas garantitiden för produkten.

Efter att gällande garantitid har gått kan inte några anspråk göras gällande på garantin.

3. Avveckling

Om fel på material, bearbetning eller funktion visar sig inom garantitiden ska garantianspråk omgående göras gällande, dock senast inom en tidsperiod på 2 veckor.

Den auktoriserade fackhandeln som har levererat maskinen är berättigad att ta emot garantianspråk. Garantianspråk kan även göras gällande hos våra serviceställen som nämns i bruksanvisningen. Produkten måste skickas in eller lämnas in tillsammans med originalkvittot, med uppgift om inköpsdatum och produktbeteckning. För att kunna utnyttja den förlängda garantin måste dessutom garanticertifikatet bifogas. Kunden bär ansvaret för kostnader samt riskerna för förlust eller skada på produkten under transport eller på platsen som tar emot garantianspråk eller åter utlevererar den reparerade produkten.

4. Garantin gäller inte

Garantianspråk kan inte beaktas

- för delar, som genomgår ett naturligt slitage, beroende på användning eller övrigt, eller defekter på produkten som kan återföras på slitage vid användning eller övrigt naturligt slitage. Härtill räknas särskilt kablar, ventiler, packningar, munstycken, cylindrar, kolvar, mediumledande delar, filter, slangar, packningar, rotoror, statorer, etc. Skador på grund av slitage orsakas särskilt av slipande beläggningsmedel, som t.ex. dispersioner, puts, spackel, lim, glasyrer, kvartsgrund.
- vid fel som kan återföras på att inte anvisningarna i bruksanvisningen har beaktats, olämplig eller felaktig användning, felaktig montering resp. idriftsättning som utförts av köparen eller tredje part, icke korrekt användning, onormala miljöförhållanden, olämpliga beläggningsmedel, kemisk, elektrokemisk eller elektrisk påverkan, icke relevanta driftsförhållanden, drift med fel nätspänning/-frekvens, överbelastning eller bristande underhåll eller vård samt rengöring.
- vid fel som har orsakats genom att använda tillbehörs-, tillägg- eller reservdelar som inte är Wagner originaldelar.
- för produkter, på vilka förändringar eller utbyggnader har genomförts.
- för produkter med avlägsnat eller oläsbart serienummer
- för produkter, på vilka icke auktoriserade personer har utfört försök till reparatin.
- för år produkter med smärre avvikelser från bör-beskaffenheten, som är obetydliga för värdet och användarfunktionerna.
- för produkter som har tagits isär helt eller delvis.

5. Kompletterande bestämmelser

Ovan nämnda garantier gäller uteslutande för produkter, som har inhandlats i EU, GUS, Australien av auktoriserad fackhandel och används inom referenslandet.

Om det vid närmare undersökning visar sig att garantin inte täcker det aktuella felet genomförs reparationen på kundens räkning.

De ovan nämnda bestämmelserna reglerar avslutningsvis rättsförhållandena. Fortsatta krav, särskilt på skador och förluster oavsett typ, som har uppstått på grund av produkten eller på grund av dess användning utesluts även under användningsområdet för produktionsansvarslagarna.

Krav på fel gentemot fackhandeln berörs inte.

För dessa garantier gäller tysk lag. Avtalet är skrivet på tyska. Om betydelsen av de tyska och utländska texterna avviker från varandra är den tyska texten gällande.

J. Wagner GmbH
Division Professional Finishing
Otto Lilienthal Strasse 18
88677 Markdorf
Fürbundsrepubliken Tyskland

Rätten till ändringar förbehålles · Printed in Germany

J. Wagner GmbH Otto Lilienthal-Str. 18 D-88677 Markdorf

CE **I**
Dichiarazione di
conformità

Si dichiara che il modello
Macchina spruzzatrice di malta

CE **E**
Declaración de
conformidad

por la presente, declaramos que la
Máquina pulverizadora de mortero

CE **DK**
Konformitetserklæring

Hermed erklæres, at produkttypen
Mørtelsprøjtmaskinen

CE **P**
Declaração de
conformidade

Com a presente, declaramos que o
modelo da

CE **S**
Försäkran

Härmed intygar vi att
Spackelanläggningen

WAGNER PC-430, 230V, 50Hz

é conforme alle seguenti disposizioni
pertinenti:

satisface las disposiciones
pertinentes siguientes:

er i overensstemmelse med følgende
bestemmelser:

está em conformidade com as
disposições pertinentes, a saber:

är konstruerad enligt följande
gällande bestämmelser:

**2006/42 EG, 2004/108 EG,
2006/95 EG**

Norme armonizzate applicate,
in particolare:

**2006/42 EG, 2004/108 EG,
2006/95 EG**

Normas armonizadas utilizadas,
particularmente:

**2006/42 EG, 2004/108 EG,
2006/95 EG**

Harmoniserede standarder, der blev
anvendt, i særdeleshed:

**2006/42 EG, 2004/108 EG,
2006/95 EG**

Normas harmonizadas utilizadas, em
particular:

**2006/42 EG, 2004/108 EG,
2006/95 EG**

Tillämpade harmoniserade
standarder, i synnerhet:

EN ISO 12100-1/-2, EN 12001, EN 60204-1, EN 55014, EN 61000-3-2 :06, EN 61000-3-3 :08, EN 61000-6-1:07, EN 61000-6-3:07

Norme e specificazioni tecniche
nazionali applicate, in particolare:

Normas y especificaciones técnicas
nacionales que se utilizaron,
particularmente:

Nationale standarder og tekniske
specifikationer, der blev anvendt, i
særdeleshed:

Normas e especificações nacionais
utilizadas, em particular:

Tillämpade nationella, tekniska
specifikationer, i synnerhet:

BGR 183

Th. Jeltsch

Vice President Product
Planning & Strategy
Hr. T. Jeltsch (Mr.)

Signature

Head of Development

Hr. J. Ulbrich (Mr.)
Responsabile della documentazione
Responsable de la documentación
Dokumentationsansvarlig
Responsável pela documentação
Dokumentationsansvarig

Plast Coat 430



EUROPA-SERVICENETZ / EUROPEAN SERVICE NETWORK / RÉSEAU DE SERVICE APRÈS-VENTE EN EUROPE**RETE DI ASSISTENZA EUROPEA / EUROPA – SERVICENETWERK**

- A** J. Wagner Ges.m.b.H.
Ottogasse 2/20
2333 Leopoldsdorf
Österreich
Tel. +43/ 2235 / 44 158
Telefax +43/ 2235 / 44 163
office@wagner-group.at
- B** Wagner Spraytech Benelux b.v.
Veilinglaan 56-58
1861 Meise-Wolvertem
Belgium
Tel. +32/2/269 46 75
Telefax +32/2/269 78 45
info@wagner-wsb.nl
- CH** Wagner International AG
Industriestrasse 22
9450 Altstätten
Schweiz
Tel. +41/71 / 7 57 22 11
Telefax +41/71 / 7 57 22 22
wagner@wagner-group.ch
- D** J. Wagner GmbH
Otto-Lilienthal-Straße 18
D-88677 Markdorf
Postfach 11 20
D-88669 Markdorf
Deutschland
Tel.: +49 / 75 44 / 505 -1664
Fax: +49 / 75 44 / 505 -1155
wagner@wagner-group.com
www.wagner-group.com
- DK** Wagner Spraytech
Scandinavia A/S
Helgeshøj Allé 28
2630 Taastrup
Denmark
Tel. +45/43/ 27 18 18
Telefax +45/43/ 43 05 28
wagner@wagner-group.dk
- E** Wagner Spraytech Iberica S.A.
P.O. Box 132, Crta. N-340
08750 Molins de Rey
Barcelona / Espania
Tel. +34/93/6800028
Telefax +34/93/66800555
info@wagnerspain.com
- F** Wagner France S.a.r.l
12 Avenue des Tropiques
Z.A. de Courtaboeuf
91978 Les Ulis Cedex
France
Tel. 0 825 011 111
Telefax +33 (0) 1 69 81 72 57
division.batiment@wagner-france.fr
- CZ** Wagner, spol. s r.o.
Nedasovská str. 345
155 21 Praha 5 -Zlicín
Czechia
Tel. +42/ 2 / 579 50 412
Telefax +42/ 2 / 579 51 052
info@wagner.cz
- GB** Wagner Spraytech (UK) Limited
The Coach House
2 Main Road
Middleton Cheney OX17 2ND
Great Britain
UK-Helpline 01295 714200
Fax 01295 710100
enquiries@wagnerspraytech.co.uk
- I** Wagner colora Srl
Via Italia 34
20060 Gessate – MI
Italia
Tel. 02.959292.1
Telefax 02.95780187
info@wagnercolora.com
- NL** Wagner Spraytech Benelux b.v.
De Heldinnenlaan 200,
3543 MB Utrecht
Netherlands
Tel. +31/ 30/241 41 55
Telefax +31/ 30/241 17 87
info@wagner-wsb.nl
- S** Wagner Spraytech
Scandinavia A/S
Helgeshøj Allé 28
2630 Taastrup
Denmark
Tel. +45/43/ 21 18 18
Telefax +45/43/ 43 05 28
wagner@wagner-group.dk

www.wagner-group.com