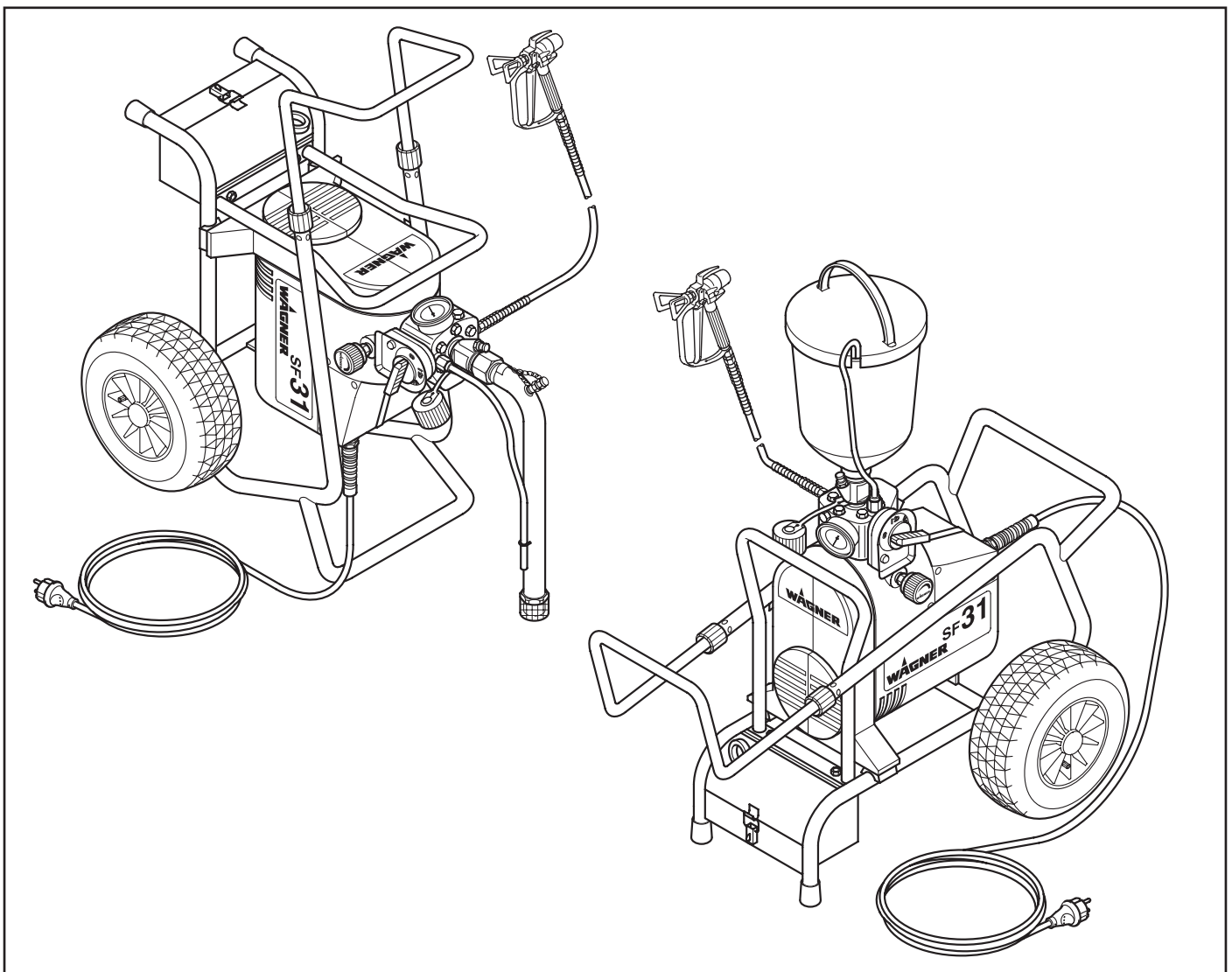


Instrucciones de uso
Gebruiksaanwijzingp. 26
Driftsvejlednings. 52
Bruksanvisnings. 78


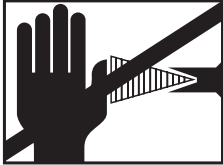
Airless Equipo de alta presión para pulverizar
Airless Hogedrukspuitinstallatie
Airless Højtryks-sprøjteanlæg
Airless Högtryckssprutmålningsutrustning



Super Finish 27 • 31

¡Advertencia!

**¡ Atención: Peligro de lesiones por inyección!
Los equipos Airless producen unas presiones
de pulverización extremadamente altas.**

	  <p>Peligro</p>
<p>1</p>	<p>¡Nunca poner en contacto con el chorro de pulverización ni los dedos, ni las manos ni otras partes del cuerpo!</p> <p>No dirigir nunca la pistola de pulverización hacia sí mismo, en dirección a otras personas y a animales. No utilizar jamás la pistola sin el protector contra contactos.</p> <p>No trate una lesión por pulverización como una lesión de corte inocua. En caso de lesiones cutáneas por contacto con material de recubrimiento o disolvente, consultar inmediatamente a un médico para un tratamiento rápido y correcto. Informe al médico sobre el material de recubrimiento o disolvente utilizado.</p>
<p>2</p>	<p>Antes de toda puesta en funcionamiento se tendrán en cuenta los puntos siguientes; conforme a las instrucciones de uso:</p> <ol style="list-style-type: none"> 1. No utilizar equipo defectuoso. 2. Asegurar la pistola mediante la palanca de seguridad que se encuentra en la misma. 3. Asegurarse de la puesta a tierra de la conexión a la red. 4. Verificar la presión de servicio admitida por la manguera de alta presión y la pistola de pulverización. 5. Controlar la hermeticidad de todos los elementos de unión.
<p>3</p>	<p>Respetar estrictamente las instrucciones dadas para la limpieza y el mantenimiento del equipo que deben efectuarse con toda regularidad.</p> <p>Antes de cualquier trabajo en el equipo y durante todas las pausas de trabajo, respetar sin falta las reglas siguientes:</p> <ol style="list-style-type: none"> 1. Descargar la presión de la pistola y la manguera. 2. Asegurar la pistola mediante la palanca de seguridad que se encuentra en la misma. 3. Desconectar el aparato.

¡Preste atención a la seguridad!

Índice

1. NORMAS DE SEGURIDAD PARA LA PULVERIZACIÓN AIRLESS	2	11.6 Cambio de la membrana	15
2. SINOPSIS DE APLICACIÓN	3	11.7 Sustitución del cable de conexión	16
2.1 Campos de aplicación	3	11.8 Esquema eléctrico	17
2.2 Materiales de recubrimiento	3	12. ACCESORIOS Y PIEZAS DE RECAMBIO	18
3. DESCRIPCIÓN DEL APARATO	4	12.1 Accesorios para Super Finish 27 y 31	18
3.1 Proceso Airless	4	Figura de accesorios para Super Finish 27 y 31	19
3.2 Funcionamiento del aparatos	4	Figura de accesorios para Super Finish 27 y 31	104
3.3 Cuadro explicativo	5	12.2 Lista de piezas de recambio para cabezal de bomba Super Finish 27 y 31	19
– Instalación vertical con sistema de aspiración		Figura de piezas de recambio para cabezal de bomba Super Finish 27 y 31	105
– Instalación horizontal con depósito superior		12.3 Lista de piezas de recambio del carro	20
3.4 Datos técnicos Super Finish 27 y 31	6	Figura de piezas de recambio carro	106
3.5 Transporte	6	12.4 Lista de piezas de recambio del sistema de aspiración 20	
4. PUESTA EN SERVICIO	6	Figura de piezas de recambio del sistema de aspiración	106
4.1 Equipo con sistema de aspiración	6	12.5 Lista de piezas de recambio del depósito superior de 5 litros	20
4.2 Aparato con depósito superior (5 litros)	7	Figura de piezas de recambio depósito superior de 5 litros	106
4.3 Manguera de alta presión y pistola de pulverización	7	12.6 Lista de piezas de recambio del depósito superior de 20 litros	20
4.4 Conexión a la red de alimentación	7	Figura de piezas de recambio depósito superior de 20 litros	106
4.5 Limpieza de agentes de conservación en la primera puesta en marcha	7	12.7 Lista de piezas de recambio del grupo de bombas Super Finish 27 y 31	20
4.6 Purgar el aire del aparato (sistema hidráulico), cuando no se escuche el ruido de la válvula de admisión	8	Figura de piezas de recambio grupo de bombas Super Finish 27 y 31	99
4.7 Poner el aparato en servicio con material de recubrimiento	8	13. APÉNDICE	22
4.8 Caja de enchufe en el aparato	8	13.1 Selección de boquillas	22
5. TÉCNICA DE PULVERIZACIÓN	8	13.2 Mantenimiento y limpieza de las boquillas de metal duro Airless	22
6. MANEJO DE LA MANGUERA DE ALTA PRESIÓN	9	13.3 Accesorios de pistola de pulverización	22
7. INTERRUPCIÓN DEL TRABAJO	9	13.4 Tabla de boquillas Airless	23
8. LIMPIEZA DEL APARATO (PUESTA FUERA DE SERVICIO)	9	INDICACIÓN ACERCA DE LA RESPONSABILIDAD CIVIL POR DAÑOS POR PRODUCTOS	108
8.1 Limpieza del aparato por fuera	10	ADVERTENCIA PARA LA ELIMINACIÓN DE DESECHOS	108
8.2 Filtro de aspiración	10	DECLARACIÓN DE GARANTÍA	108
8.3 Filtro de alta presión (accesorio)	10	CE DECLARACIÓN DE CONFORMIDAD	116
8.4 Limpieza de la pistola de pulverización Airless	11	AGENCIAS DE SERVICIO TÉCNICO WAGNER	118
9. PROCEDIMIENTO EN CASO DE AVERÍAS	11		
10. MANTENIMIENTO	13		
10.1 Mantenimiento general	13		
10.2 Manguera de alta presión	13		
11. REPARACIONES EN EL APARATO	13		
11.1 Pulsador de válvula de admisión en Super Finish 31	13		
11.2 Válvula de admisión	13		
11.3 Válvula de escape	14		
11.4 Válvula reguladora de presión	14		
11.5 Válvula de descarga	15		

1. NORMAS DE SEGURIDAD PARA LA PULVERIZACIÓN AIRLESS

Obsérvense estrictamente las normas de seguridad locales.

Los requisitos técnicos de seguridad para la pulverización Airless se regulan entre otros en:

- a) Norma Europea "Equipos de pulverización de materiales de recubrimiento – Normas de seguridad" (EN 1953: 1998).

Para el manejo seguro de los aparatos de pulverización de alta presión Airless se han de observar las siguientes normas de seguridad.

•Punto de inflamación



Peligro

Pulverizar sólo materiales de recubrimiento con un punto de inflamación de 21°C o superior, sin calentamiento adicional.

El punto de inflamación es la temperatura mínima, con la que el material de recubrimiento genera vapores. Estos vapores bastan para formar una mezcla inflamable con el aire que circula por encima del material de recubrimiento.

•Protección contra explosión



Peligro

No utilizar el aparato en locales de fabricación que están bajo ordenanza de protección contra explosión.

•Peligro de explosión y de incendio durante trabajos de pulverización mediante focos de ignición



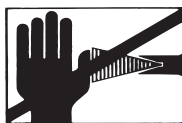
Peligro

En el entorno no debe haber ningún foco de ignición, como p.ej. fuego de llama libre, fumar cigarrillos, generación de chispas, alambres incandescentes, superficies calientes, etc.

•Atención, ¡riesgo de lesiones mediante el chorro de pulverizado!



Peligro



Atención, ¡riesgo de lesiones mediante inyección!

No dirigir nunca la pistola de pulverización hacia sí mismo, en dirección a otras personas y a animales.

No utilizar nunca la pistola de pulverización sin protección contra contactos de chorro de pulverizado.

El chorro de pulverizado no debe llegar a tener contacto con ninguna región del cuerpo.

La presión de pulverización elevada producida por las pistolas de pulverización Airless puede causar graves lesiones. En el contacto con el chorro de pulverizado puede inyectarse material de recubrimiento a la piel. No trate una lesión por pulverización como una lesión de corte inocua. En caso de lesiones cutáneas por contacto con material de recubrimiento o disolvente, consultar inme-

diatamente a un médico para un tratamiento rápido y correcto.

Informe al médico sobre el material de recubrimiento o disolvente utilizado.

•Asegurar la pistola de pulverización contra accionamiento involuntario

Siempre que se va a montar o desmontar la boquilla y al interrumpir el trabajo, se debe asegurar la pistola de pulverización, de manera que no pueda ser accionada.

•Retocesos de la pistola de pulverización



Peligro

A alta presión de servicio, el apriete del gatillo libera una fuerza de retroceso de hasta 15 N.

Si no está consciente de este efecto, se puede golpear la mano o perder el equilibrio, causando eventuales lesiones.

•Caretas respiratorias para la protección contra vapores de disolventes

Ponerse una careta respiratoria durante los trabajos de pulverización. Poner a disposición del operario una careta respiratoria.

•Evitar las enfermedades profesionales

Para proteger la piel se necesitan especialmente ropa protectora, guantes y, si es necesario, crema cutánea de protección. Prestar atención a las prescripciones de los fabricantes con respecto a materiales de recubrimiento, disolventes y agentes limpiadores durante la preparación, el tratamiento y la limpieza de los aparatos.

•Presión de servicio máxima

La presión de servicio admitida en la pistola de pulverización, los accesorios de la misma y la manguera de alta presión no debe ser superior a la presión de servicio máxima de 250 bar (25 MPa) indicada en el aparato.

•Manguera de alta presión



Peligro

¡Atención, ¡riesgo de lesiones mediante inyección! Como consecuencia de desgaste, dobleces y un uso inapropiado se pueden formar fugas en la manguera de alta presión. A través de una fuga se puede inyectar líquido en la piel.

Comprobar atentamente la manguera de alta presión antes de cada uso.

Sustituir inmediatamente la manguera de alta presión dañada.

¡No repare nunca usted mismo una manguera de alta presión defectuosa!

Evitar doblarla o plegarla demasiado, radio de flexión mínimo, aprox. 20 cm.

No pasar por encima de la manguera de alta presión, protegerla contra contactos con objetos agudos y cantos cortantes.

No tirar nunca de la manguera de alta presión para desplazar el equipo.

No torcer la manguera de alta presión.

No sumergir la manguera de alta presión en disolventes. Lim-

piar el exterior únicamente con un paño empapado. Tender la manguera de alta presión de manera que no pueda representar un riesgo de tropiezo.



Por razones de funcionamiento, seguridad y duración, emplear únicamente mangueras de alta presión originales de WAGNER.

•Carga electrostática (formación de chispas o llama)



Peligro

A raíz de la velocidad de circulación del material de recubrimiento al pulverizar, pueden eventualmente producirse cargas electrostáticas en el aparato, que al descargarse, pueden dar lugar a formación de chispas o llama. Por eso es necesario

que el aparato esté siempre conectado a tierra a través de la instalación eléctrica. La conexión debe realizarse a través de una caja de enchufe conectada a tierra de debida forma.

La carga electrostática de la pistola de pulverización y la manguera de alta presión se descarga a través de la manguera de alta presión. Por esa razón, la resistencia eléctrica entre los empalmes de la manguera de alta presión debe ser igual o menor a un megohmio.

•Utilización del aparato en obras

Conexión a la red de alimentación sólo a través de un punto de alimentación especial, p.ej. a través de un dispositivo protector contra corriente defectuosa con INF \leq 30 mA.

•Potencia admisible de la caja de enchufe en el aparato

No conectar a la caja de enchufe aparatos que consuman más de 1000 Watt. Desenrollar íntegramente un tambor para cables conectado.

•Ventilación de recintos durante trabajos de pulverización

Proveer una suficiente ventilación para la evacuación segura de los vapores de disolvente.

•Dispositivos de aspiración

Estos se construirán conforme a las prescripciones de preparación de los usuarios.

•Puesta a tierra del objeto de pulverización

El objeto de pulverización a recubrir debe estar puesto a tierra.

•Limpieza del aparato con disolvente



Peligro

Al limpiar el aparato con disolvente no se debe pulverizar o bombear a un recipiente con orificio pequeño (ojo de barril). Peligro de formación de una mezcla de gas/aire explosiva. El recipiente deberá estar puesto a tierra.

•Limpieza del aparato



Peligro

¡Peligro de cortocircuito mediante agua infiltrada!

No pulverizar nunca el aparato con detergente o vapor detergente de alta presión.

Caja de enchufe en el aparato Realizar una limpieza con paño humedecido en la zona de la caja de enchufe y del selector multifunción únicamente con el enchufe del aparato extraído de la caja de enchufe de la alimentación de red.

•Trabajos o reparaciones en el equipamiento eléctrico

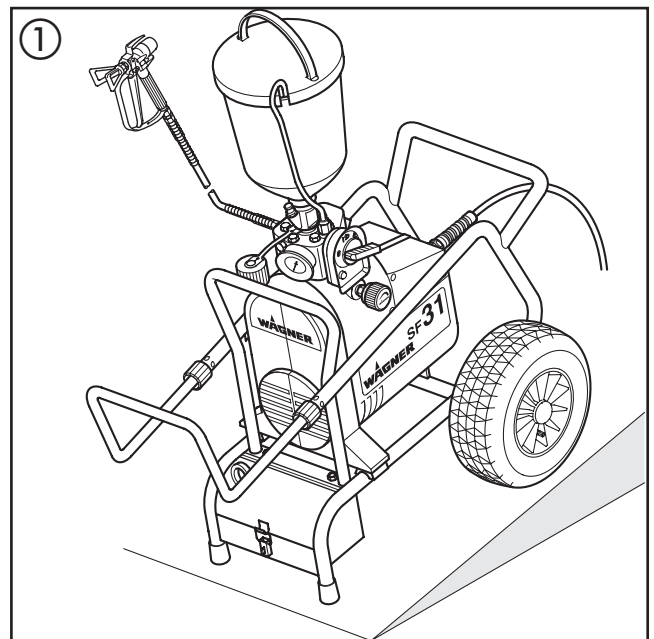
Disponer su ejecución únicamente por un electricista competente. No se asume ninguna responsabilidad por la instalación inadecuada.

•Trabajos en los elementos de construcción eléctricos

Antes de proceder a cualquier trabajo, extraer la clavija de red de la caja de enchufe.

•Instalación en superficies irregulares

La parte frontal del equipo debe estar dirigida hacia abajo para evitar cualquier resbalamiento. (Fig. 1)



2. SINOPSIS DE APLICACIÓN

2.1 CAMPOS DE APLICACIÓN

Toda aplicación de pintura en el taller y en el lugar de obras, trabajos de dispersión con la pistola de pulverización o el rodillo Airless con alimentación interior, protección anticorrosiva y contra llamas, sobre pequeñas y grandes superficies.

Ejemplos de objetos de pulverización

Puertas, marcos de puerta, barandillas, muebles, revestimien-

Descripción del aparato

tos de madera, cercas, radiadores y piezas de acero, techos y paredes en el sector interior, pero también fachadas, aparcamientos subterráneos, protección contra llamas y contra el ruido en construcciones de acero y de madera.

2.2 MATERIALES DE RECUBRIMIENTO

Materiales de recubrimiento procesables



Preste atención a la calidad Airless de los materiales de recubrimiento a procesar.

Lacas y pinturas diluibles con agua y que contienen disolvente, materiales de recubrimiento bicomponentes, dispersiones, pinturas látex, pinturas para fachadas, recubrimientos de techo y suelo, material protector contra llamas y contra corrosión. El procesamiento de otros materiales de recubrimiento se admite sólo con autorización de la empresa WAGNER.

Filtrado

Pese al filtro de aspiración, el filtro enchufable en la pistola de pulverización y el filtro de alta presión disponibles como accesorios, se recomienda en general realizar un filtrado del material de recubrimiento.

Agitar bien el material de recubrimiento antes de proceder al trabajo.



Atención: Al remover con un mecanismo agitador accionado a motor, prestar atención de que no se formen burbujas, ya que éstas dificultan la pulverización, y pueden también interrumpir el funcionamiento.

Viscosidad

El aparato permite procesar materiales de recubrimiento de alta viscosidad hasta aprox. 25.000 mPa·s. Si no es posible la aspiración de materiales de recubrimiento, se han de diluir conforme a las indicaciones del fabricante.

Materiales de recubrimiento bicomponentes

Se cumplirá exactamente el tiempo de procesamiento correspondiente. Durante este tiempo el aparato deberá lavarse y limpiarse cuidadosamente con el respectivo agente limpiador.

Materiales de recubrimiento con sustancias accesorias de canto vivo

Estos ejercen un fuerte efecto desgastador sobre las válvulas, la manguera de alta presión, la pistola de pulverización y la boquilla, lo cual puede acortar considerablemente la duración de estas piezas.

3. DESCRIPCIÓN DEL APARATO

3.1 PROCESO AIRLESS

Los campos de aplicación principales son el recubrimiento con capas gruesas de material de recubrimiento de alta visco-

sidad de grandes superficies y con alta aplicación de material. Una bomba de membrana aspira el material de recubrimiento y lo transporta a presión a la boquilla. El material de recubrimiento se pulveriza impulsado a través de la boquilla a una presión de hasta 250 bar (25 MPa). Esta alta presión produce una pulverización micrométrica del material de recubrimiento. Dado que en este sistema no se utiliza aire, este proceso se denomina proceso AIRLESS (exento de aire). Esta forma de pulverizar reúne las ventajas de la más fina pulverización, un funcionamiento pobre en neblinas y una superficie lisa y sin burbujas. Junto a estas ventajas se pueden mencionar la velocidad de trabajo y la gran manejabilidad.

3.2 FUNCIONAMIENTO DEL APARATO

A continuación la estructuración técnica a grandes rasgos, a fin de una mejor comprensión del funcionamiento. WAGNER Super Finish 27 y 31 son aparatos de pulverización a alta presión de accionamiento eléctrico.

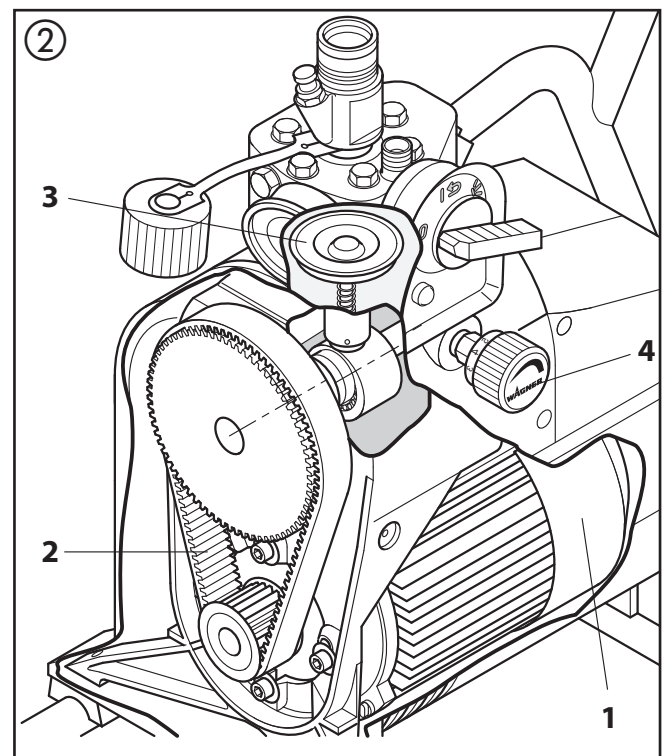
La bomba es accionada por el electromotor (Fig. 2, Pos. 1) a través de la correa dentada (2).

La membrana (3) en el motor se desplaza arriba y abajo mediante aceite hidráulico.

La válvula de admisión abre automáticamente mediante el movimiento hacia abajo de la membrana.

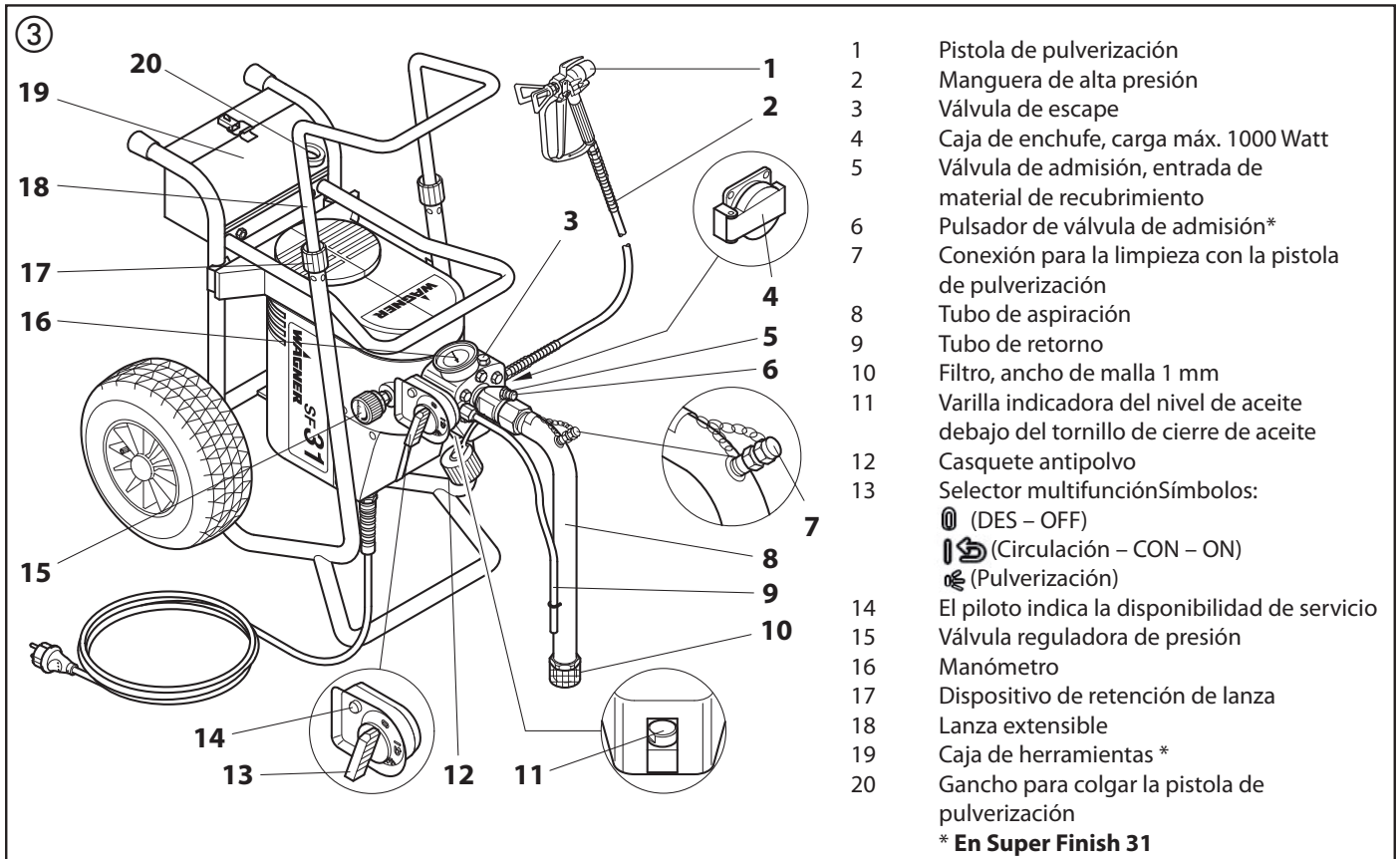
La válvula de escape abre mediante el movimiento hacia arriba de la membrana. El material de recubrimiento se transporta a alta presión a través de la manguera de alta presión a la pistola de pulverización. El material de recubrimiento se pulveriza al salir por la boquilla.

La válvula reguladora de presión (4) regula la cantidad de transporte y la presión de servicio del material de recubrimiento.

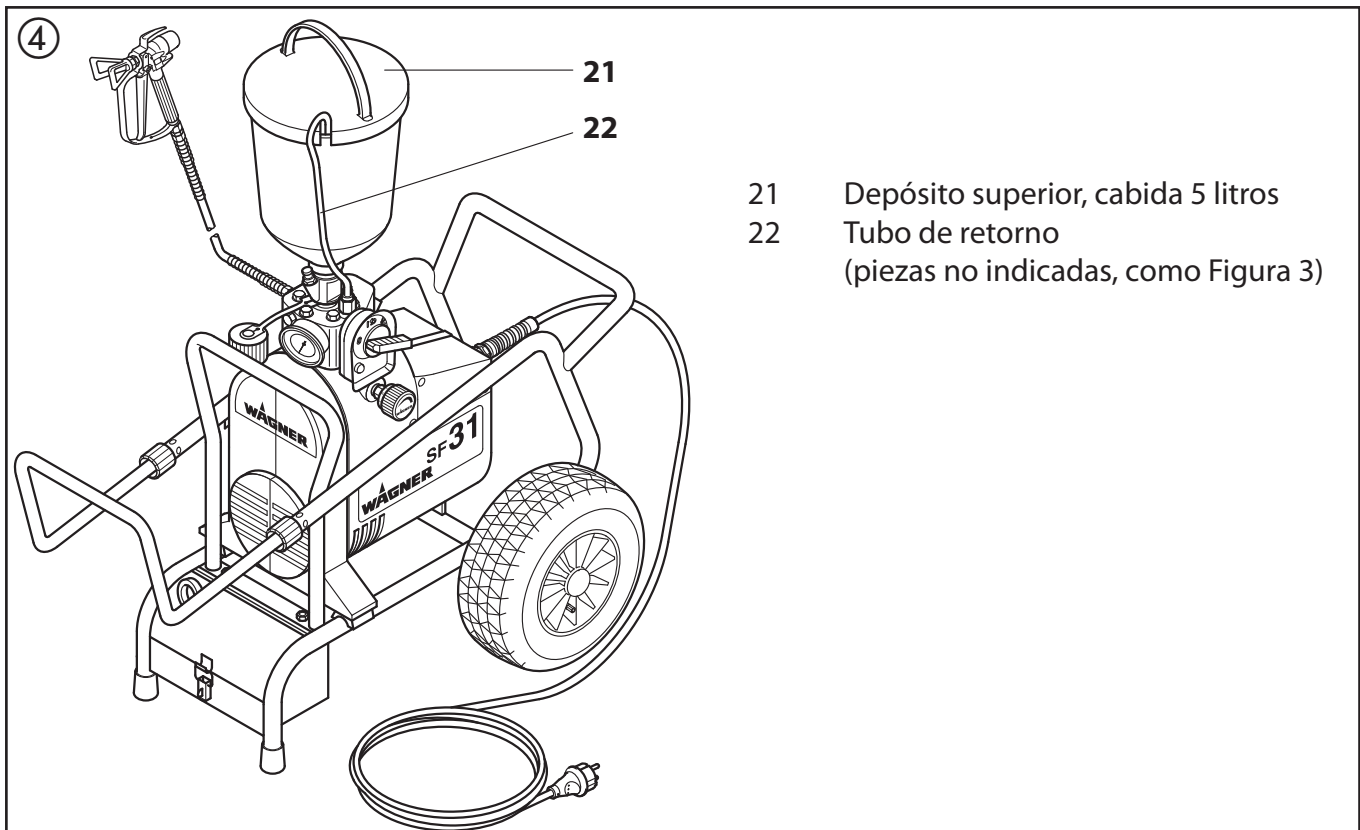


3.3 CUADRO EXPLICATIVO

Instalación vertical con sistema de aspiración



Instalación horizontal con depósito superior



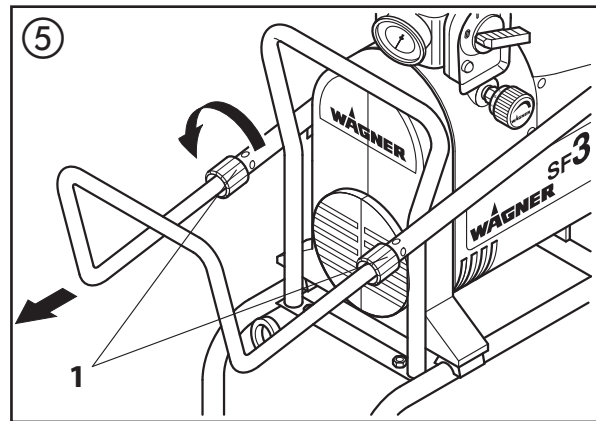
3.4 DATOS TÉCNICOS

	Super Finish 27	Super Finish 31
Tensión:	230 Volt~,50 Hz	
Puesta de fusibles:	16 A lento	
Tensión en el selector multifunción:	24 V	
Cable de conexión:	longitud 6 m , 3 x 1,5 mm ²	
Caja de enchufe en el aparato:	230 Volt ~,50 Hz	
Conexión máx.:	1000 Watt	
Clase de protección:	IP 44	IP 54
Potencia consumida:	1,5 kW	1,7 kW
Presión de servicio máxima:	250 bar (25 MPa)	
Intensidad volumétrica máx.:	3,0 l/min	3,5 l/min
Intensidad volumétrica a 120 bar (12 MPa) con agua:	2,5 l/min	3,2 l/min
Boquilla tamaño máx.:	0,027 inch (pulgadas) - 0,69 mm	0,031 inch (pulgadas) - 0,79 mm
Temperatura máx. del material de recubrimiento:	43°C	
Viscosidad máx.:	25.000 mPa·s	
Peso vacío:	40 kg	43 kg
Aceite hidráulico-capacidad de llenado:	0,9 litros, ESSO NUTO H 22	
Presión de neumático máx.:	2 bar (0,2 MPa)	
Nivel de presión sonora máx.:	74 dB (A)*	

* Punto de medida: Distancia lateral al aparato 1 m y 1,60 m sobre el suelo, 120 bar (12 MPa) presión de servicio, suelo antiacústico

3.5 TRANSPORTE

Deslizar o tirar el aparato.
Aflojar los casquillos de apriete (Fig. 5, Pos. 1) en la lanza (↺ abierto). Extender la lanza al largo requerido.
Apretar de nuevo los casquillos de apriete con la mano (↻ cerrado).



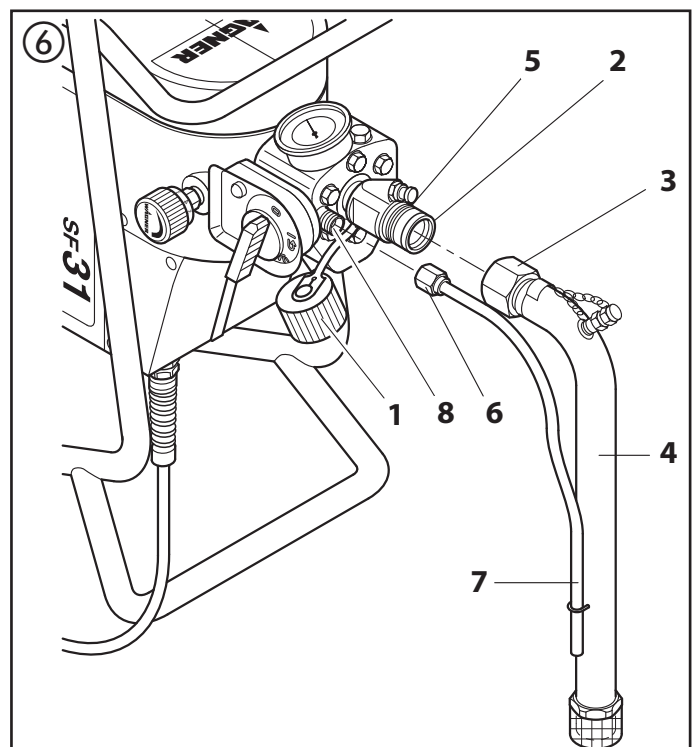
Transporte en vehículo

Enrollar la manguera de alta presión y colocarla sobre la lanza. Asegurar el aparato con medios de sujeción adecuados.

4. PUESTA EN SERVICIO

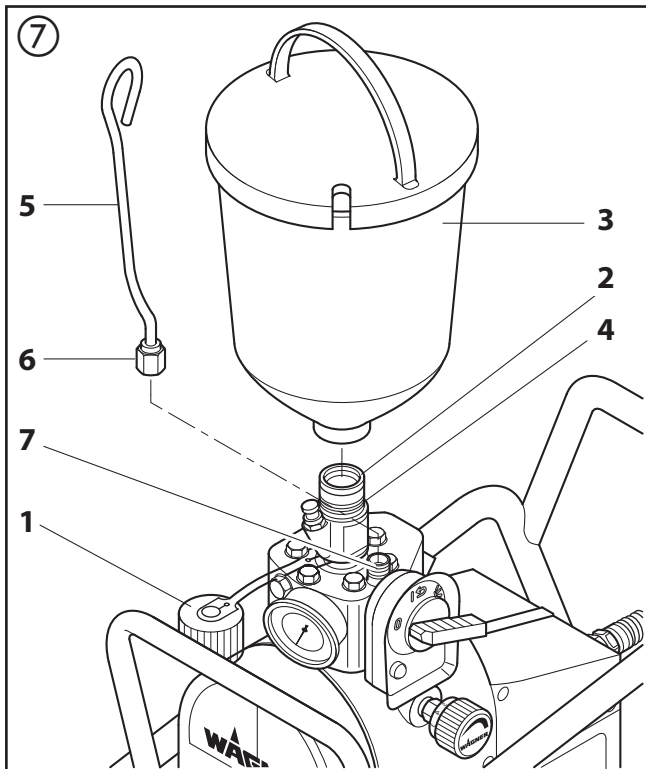
4.1 EQUIPO CON SISTEMA DE ASPIRACIÓN

1. Destornillar el casquete antipolvo (Fig. 6, Pos. 1).
2. Prestar atención a superficies estanqueizantes limpias en los empalmes. Prestar atención de que la entrada roja (2) esté colocada en la entrada de material de recubrimiento.
3. Enroscar y apretar la tuerca tapón (3) del tubo de aspiración (4) en la entrada de material de recubrimiento (5) con la llave de 41 mm adjuntada.
4. Enroscar la tuerca tapón (6) del tubo de retorno (7) en el empalme (8).



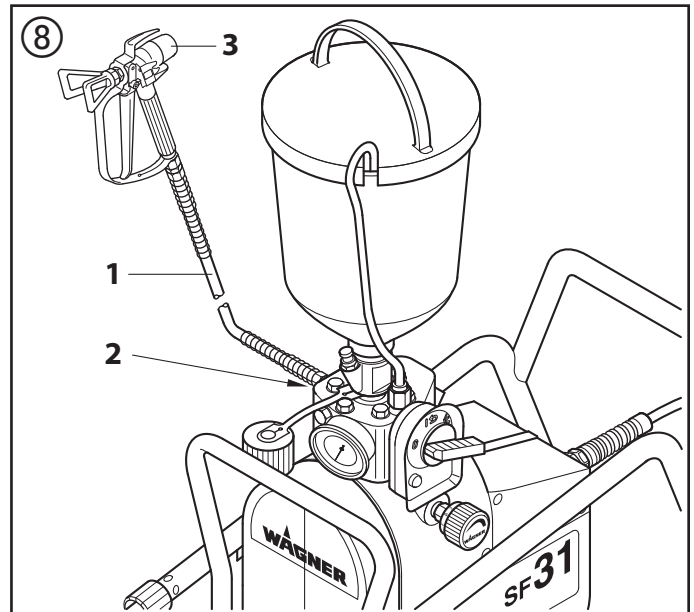
4.2 APARATO CON DEPÓSITO SUPERIOR (5 LITROS)

1. Destornillar el casquete antipolvo (Fig. 7, Pos. 1).
2. Prestar atención a superficies estanqueizantes limpias en los empalmes.
Prestar atención de que la entrada roja (2) esté colocada en la entrada de material de recubrimiento.
3. Atornillar el depósito superior (3) en la entrada de material de recubrimiento (4).
4. Colgar el tubo de retorno (5) en el depósito superior.
5. Enroscar la tuerca tapón (6) del tubo de retorno(5) en el empalme (7).



4.3 MANGUERA DE ALTA PRESIÓN Y PISTOLA DE PULVERIZACIÓN

1. Enroscar la manguera de alta presión (Fig. 8, Pos. 1) en el empalme de manguera (2).
2. Atornillar la pistola de pulverización (3) con la boquilla elegida en la manguera de alta presión.
3. Apretar bien las tuercas tapón en la manguera de alta presión, para que no salga material de recubrimiento.



4.4 CONEXIÓN A LA RED DE ALIMENTACIÓN



La conexión debe realizarse a través de una caja de enchufe con contacto protector de tierra reglamentario.

Antes de la conexión, prestar atención de que la tensión de red coincida con la especificación en la placa de características en el lado posterior del aparato.
Una vez insertada la clavija de red, se enciende el piloto de control verde.

4.5 LIMPIEZA DE AGENTES DE CONSERVACIÓN EN LA PRIMERA PUESTA EN MARCHA

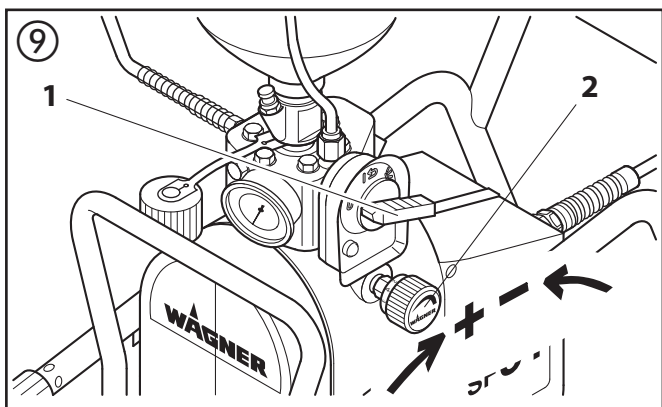
1. Equipo con sistema de aspiración

Sumergir el tubo de aspiración en un recipiente relleno con agente limpiador adecuado.

2. Aparato con depósito superior

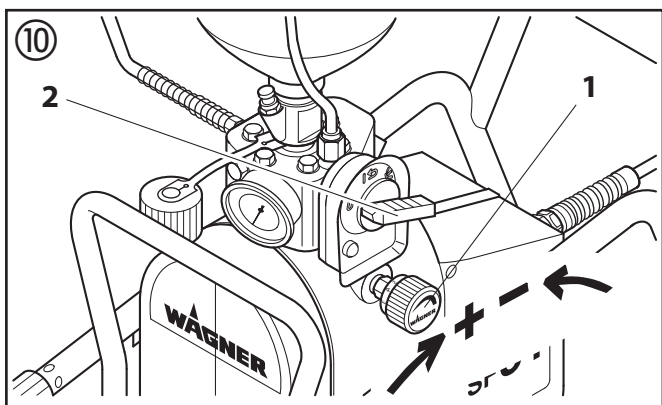
Llenar agente limpiador adecuado en el depósito superior.

3. Poner el selector multifunción (Fig. 9, Pos. 1) en (Circulación - ON), el aparato inicia la marcha. Girar el botón regulador de presión (2) a la **derecha** hasta el tope.
4. Esperar hasta que por el tubo de retorno salga agente limpiador.
5. Poner el selector multifunción (1) en (Pulverización). Apretar el gatillo de la pistola de pulverización.
6. Pulverizar el resto de agente limpiador en un recipiente colector abierto.



4.6 PURGAR EL AIRE DEL APARATO (SISTEMA HIDRÁULICO), CUANDO NO SE ESCUCHE EL RUIDO DE LA VÁLVULA DE ADMISIÓN.

1. Girar el botón regulador de presión (Fig. 10, Pos. 1) **tres vueltas a la izquierda**.
2. Poner el selector multifunción (2) en (Circulación - ON). El sistema hidráulico da salida al aire. Dejar conectado el aparato unos dos a tres minutos.
3. Luego girar el botón regulador de presión (1) a la **derecha** hasta el tope. Se puede escuchar el ruido de la válvula de admisión.
4. Caso contrario, repetir los pasos 1 y 3.

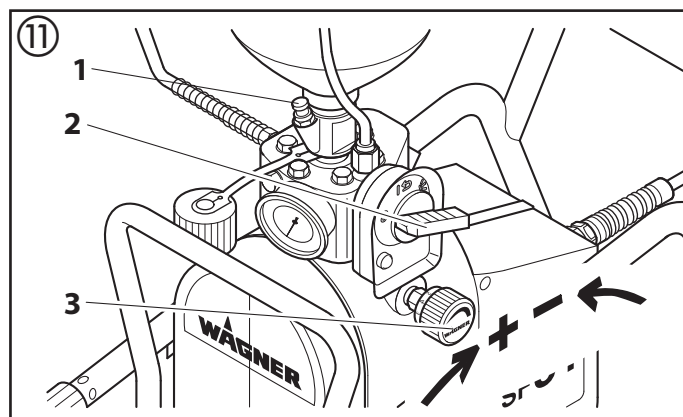


4.7 PONER EL APARATO EN SERVICIO CON MATERIAL DE RECUBRIMIENTO

1. **Super Finish 27**
 Antes de montar el sistema de aspiración o el recipiente superior, comprobar el funcionamiento de la válvula de admisión. Presionar la válvula de admisión con una púa blanda (p.ej. un lápiz). Ésta debe permitir su movimiento.
2. **Equipo con sistema de aspiración**
 Sumergir el tubo de aspiración en un recipiente relleno con material de recubrimiento adecuado.
3. **Aparato con depósito superior**
 Llenar material de recubrimiento en el depósito superior.
4. **Super Finish 31**
 Apretar el pulsador de válvula de admisión (Fig. 11, Pos. 1) varias veces, para soltar cualquier válvula de admisión eventualmente pegada.
5. Poner el selector multifunción (2) en (Circulación -

ON), el aparato inicia la marcha. Girar el botón regulador de presión (3) a la **derecha** hasta el tope.

6. Si se puede escuchar claramente el ruido de las válvulas, el aparato está purgado de aire.
7. Poner el selector multifunción (2) en (Pulverización). Apretar el gatillo de la pistola de pulverización, luego ajustar con el botón regulador de presión (3) la presión de servicio requerida.
8. El aparato está disponible para pulverizar.



4.8 CAJA DE ENCHUFE EN EL APARATO

Se puede p.ej. conectar, una lámpara de trabajo, etc. con un consumo de potencia de hasta **máx. 1000 Watt**.

	Desenrollar íntegramente un tambor para cables conectado.
	Para que el fusible de red no accione con 16 A al encender el aparato: Encender siempre primero el equipo Super Finish 27 ó 31, luego el aparato conectado.


5. TÉCNICA DE PULVERIZACIÓN

Guiar la pistola de pulverización uniformemente durante el proceso de pulverizado. Caso contrario la proyección del pulverizado será irregular. Ejecutar el movimiento de pulverización con el brazo y no con la muñeca. Mantener una distancia paralela de aprox. 30 cm entre la pistola y el objeto de pulverización. La limitación lateral del chorro de pulverizado no debe ser aguda. El borde de pulverización deberá dispersarse paulatinamente, a fin de que pueda superponerse ligeramente en el siguiente sobre-recorrido. Conducir la pistola de pulverización siempre paralelo en un ángulo de 90° con respecto a la superficie de pulverización, ya que así la niebla de pintura es mínima.

	Al presentarse zonas con bordes y franjas en el chorro de pulverizado – aumentar la presión de servicio o diluir el material de recubrimiento.
--	--

6. MANEJO DE LA MANGUERA DE ALTA PRESIÓN

El aparato está equipado con una manguera de alta presión especialmente adecuada para bombas de membrana.


 Atención	Riesgo de lesiones mediante manguera de alta presión con fugas. Sustituir inmediatamente la manguera de alta presión dañada. ¡No repare nunca usted mismo una manguera de alta presión defectuosa!
--	---


La manguera de alta presión se tiene que manejar con cuidado. Evitar doblarla o plegarla demasiado, radio de flexión mínimo, aprox. 20 cm.


No pasar por encima de la manguera de alta presión, protegerla contra contactos con objetos agudos y cantos cortantes.

No tirar nunca de la manguera de alta presión para desplazar el equipo.

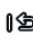

Prestar atención a que la manguera de alta presión no se pueda torcer. Esto se puede evitar utilizando una pistola de pulverización Wagner con articulación giratoria y un tambor de manguera.


	Para el manejo de la manguera de alta presión durante trabajos en andamios se ha comprobado como más ventajoso, dirigir la manguera siempre por la parte exterior del andamio.
--	--

	En mangueras de alta presión viejas aumenta el riesgo de defectos. Wagner recomienda sustituir la manguera de alta presión al cabo de 6 años.
---	--

	Por razones de funcionamiento, seguridad y duración, emplear únicamente mangueras de alta presión originales de WAGNER.
---	---

7. INTERRUPCIÓN DEL TRABAJO

1. Desconectar el aparato, poner el selector multifunción en  (Descarga de presión, circulación), luego en  (OFF).
2. Asegurar la pistola de pulverización, véase las instrucciones de funcionamiento de la pistola de pulverización.
3. Si tiene que limpiarse la boquilla, véase la página 22, apartado 13.2.
4. **Equipo con sistema de aspiración**
Dejar el sistema de aspiración sumergido en el material de recubrimiento, o en el agente limpiador apropiado. El filtro de aspiración y el aparato no deberán desecarse.

 Atención	Al emplear materiales de recubrimiento de secado rápido - o bicomponentes, lavar el aparato a fondo sin falta con agente limpiador adecuado, dentro del tiempo de procesamiento.
--	--



8. LIMPIEZA DEL APARATO (PUESTA FUERA DE SERVICIO)


La limpieza es la más segura garantía para un funcionamiento sin desperfectos. Después de terminar los trabajos de pulverización, limpiar el aparato. De ninguna manera deben secarse y quedar restos de material de recubrimiento pegados en el aparato.


El agente limpiador utilizado para la limpieza (sólo con un punto de inflamación superior a 21°C) debe corresponder al material de recubrimiento.


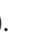

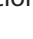

- **Asegurar la pistola de pulverización**, véase las instrucciones de funcionamiento de la pistola de pulverización. Desmontar y limpiar la boquilla, véase la página 22, apartado 13.2.


• Equipo con sistema de aspiración (Fig. 12)


1. Quitar el sistema de aspiración del recipiente de material, poner p.ej. el aparato en posición horizontal.
2. Conectar el aparato, poner el selector multifunción en  (Circulación - ON) y luego en  (Pulverización).
3. Apretar el gatillo de la pistola de pulverización, para bombear el resto de material de recubrimiento fuera del tubo de aspiración, de la manguera de alta presión y de la pistola de pulverización a un recipiente abierto.


 Atención	Para materiales de recubrimiento que contienen disolvente, el recipiente de berá estar puesto a tierra.
--	---

 Peligro	¡Cuidado! ¡No bombear o pulverizar en recipientes con orificio pequeño (ojo de barril)! Véase Normas de seguridad.
---	---

4. Sumergir el sistema de aspiración en un agente limpiador adecuado.
5. Poner el selector multifunción en  (OFF).
6. Atornillar la pistola de pulverización en el tubo de aspiración (Fig. 12) con ayuda de las dos llaves de 22 mm adjuntadas.
7. Poner el selector multifunción en  (Circulación -ON).
8. Bombear agente limpiador adecuado en la circulación durante aprox. 1 minuto.
9. Apretar el gatillo de la pistola de pulverización y asegurarlo con el gancho.
10. Poner el selector multifunción en  (Pulverización).
11. Limpiar el tubo de aspiración durante unos tres minutos.
12. Enjuagar en la circulación - Poner el selector multifunción en  (ON).
13. Cerrar la pistola de pulverización.
14. Para la limpieza con agua, repetir la operación durante unos tres minutos con agua limpia.
15. Desconectar el aparato - Poner el selector multifunción en  (OFF).


 Atención	El efecto de limpieza aumenta, abriendo y cerrando la pistola de pulverización en el cambio.
--	---

 **El agua caliente mejora la limpieza de materiales de recubrimiento diluibles en agua.**

 **No sumergir la manguera de alta presión en disolventes. Limpiar el exterior únicamente con un paño empapado.**

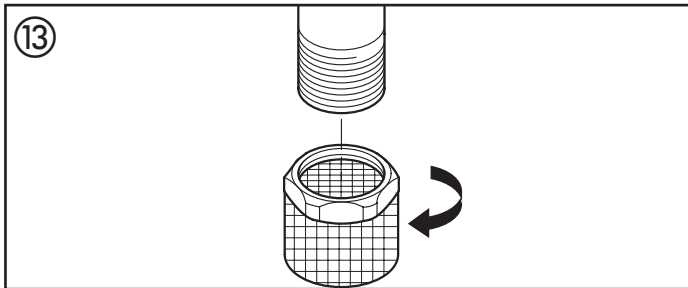
Restregar el aparato por fuera con un paño empapado con agente limpiador adecuado. También en la zona de la caja de enchufe y del selector multifunción se limpiará con mucho cuidado.

8.2 FILTRO DE ASPIRACIÓN

 Los filtros limpios garantizan siempre máxima cantidad transportada, presión de pulverización constante y un correcto funcionamiento del aparato.

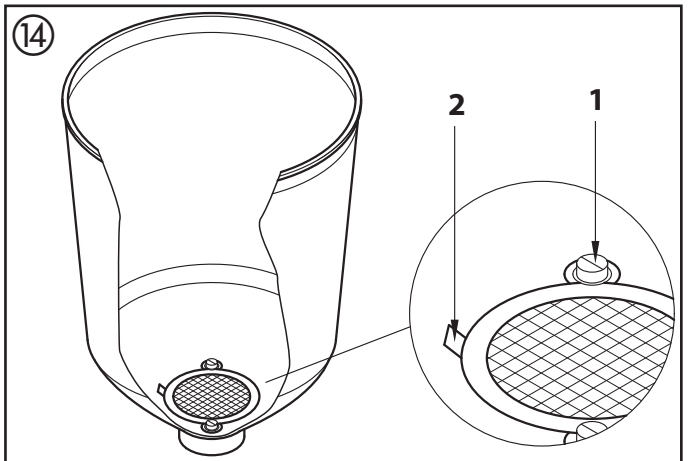
• Equipo con sistema de aspiración

1. Destornillar el filtro (Fig. 13) del tubo de aspiración.
2. Limpiar o cambiar el filtro.
Ejecutar la limpieza con un pincel duro y el respectivo agente limpiador.




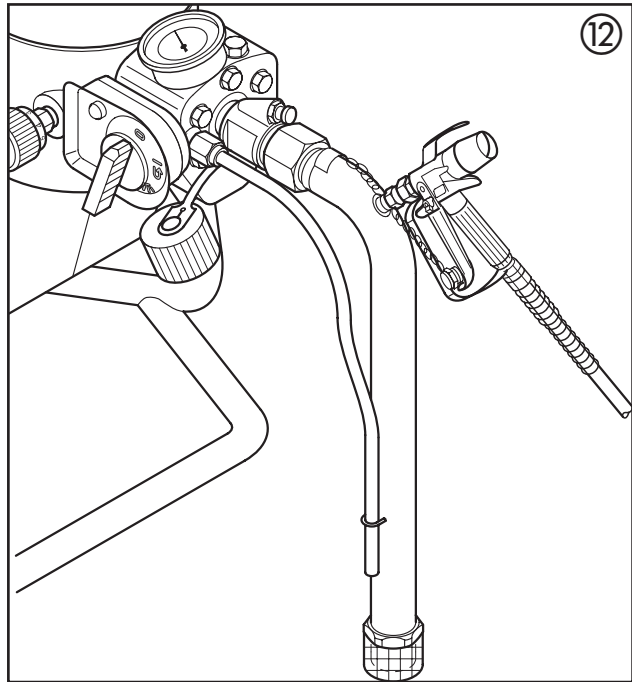
• Aparato con depósito superior

1. Aflojar los tornillos con un atornillador (Fig. 14, Pos. 1).
2. Levantar el filtro rondel con un atornillador (2) y quitarlo.
3. Cambiar o limpiar el filtro rondel con un pincel duro y agente limpiador adecuado.






8.3 FILTRO DE ALTA PRESIÓN (ACCESORIO)


- Desconectar el aparato – Poner el selector multifunción en  (OFF).
- Abrir el filtro de alta presión y limpiar el suplemento del filtro como sigue:
 1. Aplicar una llave de boca en la ranura de la caja de filtro (Fig. 15, Pos. 1) – Desenroscar la caja de filtro.




• Aparato con depósito superior


1. Llenar el depósito superior con agente limpiador adecuado.
2. Conectar el aparato, poner el selector multifunción en  (Circulación - ON).
3. Utilizar el aparato con la pistola de pulverización (sin boquilla) durante unos minutos en la circulación.
4. Poner el selector multifunción en  (Pulverización).
5. Apretar el gatillo en la pistola de pulverización.
6. Bombear el agente limpiador en un recipiente abierto, separado, hasta vaciar el aparato.


 **Atención** Para materiales de recubrimiento que contienen disolvente, el recipiente deberá estar puesto a tierra.

 **Peligro** ¡Cuidado! ¡No bombear o pulverizar en recipientes con orificio pequeño (ojo de barril)! Véase Normas de seguridad.

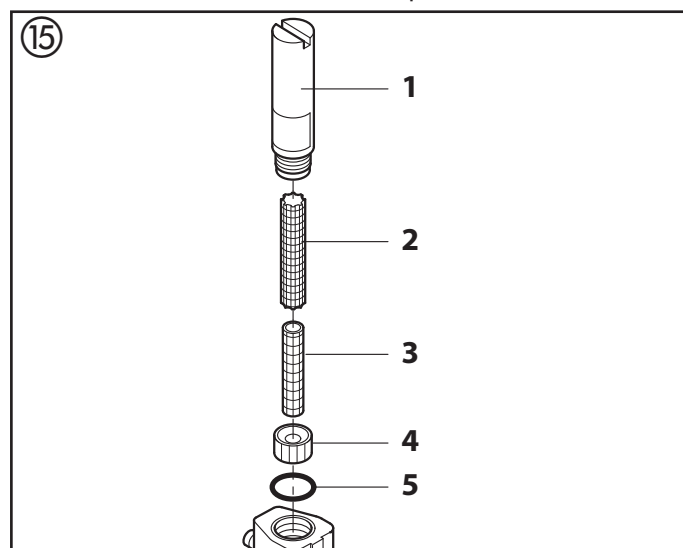
7. Desconectar el aparato, poner el selector multifunción en  (OFF).

8.1 LIMPIEZA DEL APARATO POR FUERA

 **Peligro** Extraer primero la clavija de red de la caja de enchufe.

 **Peligro** ¡Peligro de cortocircuito mediante agua infiltrada! No pulverizar nunca el aparato con detergente o vapor detergente de alta presión.

2. Quitar la caja de filtro (1), el cuerpo de apoyo(2), el anillo central (4) y el anillo toro idal (5).
3. Enrollar el suplemento del filtro (3) (no es necesario con 70 mallas) y extraerlo fuera del cuerpo de apoyo (2).
4. Limpiar todas las piezas con agente limpiador apropiado. Si se dispone de aire comprimido – soplar el suplemento del filtro y el cuerpo de apoyo.
5. Montar de nuevo el filtro de alta presión.



8.4 LIMPIEZA DE LA PISTOLA DE PULVERIZACIÓN AIRLESS

- Lavar el interior de la pistola de pulverización Airless a baja presión de servicio con agente limpiador adecuado.

- Limpiar a fondo la boquilla con agente limpiador detergente adecuado, de manera que no quede ningún resto de material de recubrimiento.
- Limpiar a fondo la pistola de pulverización Airless por fuera.

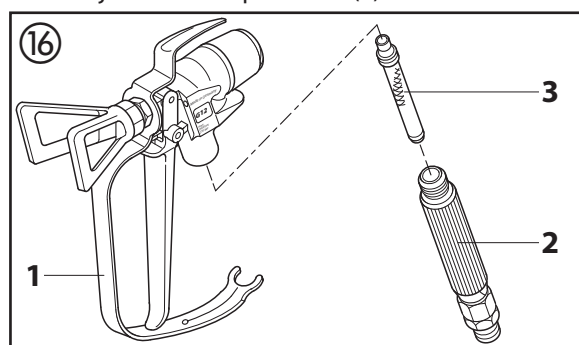
Filtro enchufable en la pistola de pulverización Airless

Desmontaje (Fig. 16)

1. Tirar el estribo protector (1) con fuerza hacia adelante.
2. Destornillar la empuñadura (2) fuera de la carcasa de la pistola. Extraer el filtro enchufable (3).
3. Sustituir el filtro enchufable obstruido o defectuoso.


Montaje

1. Meter el filtro enchufable (3) con el cono más largo en la carcasa de la pistola.
2. Atornillar y apretar la empuñadura (2) en la carcasa de la pistola.
3. Encajar el estribo protector (1).



9. PROCEDIMIENTO EN CASO DE AVERÍAS

Avería	Causa posible	Eliminación de la avería
El aparato no arranca	<ul style="list-style-type: none"> •No hay tensión de alimentación •Fusible accionado. Por ejemplo con un mecanismo agitador conectado. El mecanismo agitador no se desconectó, antes de encender el equipo Super Finish 27 ó 31. •El aparato desconecta automáticamente con sobre carga. El piloto verde en el selector multifunción se apaga. <p>El aparato no conecta automáticamente de nuevo.</p>	<ul style="list-style-type: none"> •Comprobar el abastecimiento de tensión •Encender primero el equipo Super Finish 27 ó 31, luego p.ej. el mecanismo agitador conectado. •Después de 2 – 3 minutos se enciende de nuevo el piloto verde. Poner luego el selector multifunción en (OFF). <p>Conectar de nuevo el aparato (Circulación - ON), poner luego el selector multifunción en (Pulverización).</p>
El aparato no aspira	<p>Equipo con sistema de aspiración:</p> <ul style="list-style-type: none"> •El filtro sobrepasa el nivel de líquido y aspira aire. •Filtro de aspiración taponado •El tubo de aspiración no está bien apretado, es decir, el aparato aspira aire secundario. <p>Aparato con depósito superior:</p> <ul style="list-style-type: none"> •Filtro rondel obstruido 	<ul style="list-style-type: none"> •Rellenar material de recubrimiento •Limpiar o sustituir el filtro de aspiración. •Limpiar y apretar los sitios de empalme. •Limpiar o cambiar el filtro rondel.

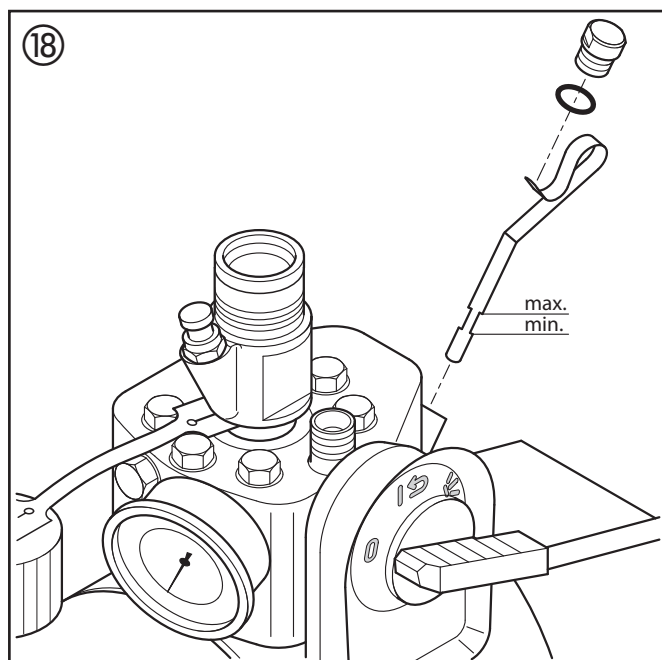
Avería	Causa posible	Eliminación de la avería
El aparato aspira y establece la presión de servicio. La presión disminuye considerablemente al apretar el gatillo de la pistola de pulverización.	Especialmente para equipos con sistema de aspiración: <ul style="list-style-type: none"> • El tubo de aspiración no está bien apretado • Piezas de válvula de escape desgastadas • Válvula de descarga no cierra. Escape de material de recubrimiento por el tubo de retorno en la posición de selector  (Pulverización). 	<ul style="list-style-type: none"> • Limpiar y apretar los sitios de empalme. • Recambio de válvulas de escape, véase la página 14, apartado 11.3. • Desenroscar la válvula de descarga fuera de la zona de pintura y limpiarla, véase la página 15, apartado 11.5.
Fuertes golpes de presión y vibración excesiva en la pistola de pulverización y en el aparato	<ul style="list-style-type: none"> • Manguera de alta presión no adecuada para el aparato de membrana • Piezas de válvula de escape desgastadas 	<ul style="list-style-type: none"> • Utilizar manguera de alta presión original de Wagner. • Recambio de válvulas de escape, véase la página 14, apartado 11.3.

10. MANTENIMIENTO

10.1 MANTENIMIENTO GENERAL

El mantenimiento del equipo deberá ser realizado por el servicio postventa de Wagner una vez al año.

1. Comprobar que, las mangueras de alta presión, el cable de conexión, el enchufe y la caja de enchufe en el aparato, no presenten daños.
2. Comprobar el desgaste de la válvula de admisión, la válvula de escape, las membranas y el filtro.
3. Comprobar el nivel de aceite (Fig. 18) en la instalación horizontal.



10.2 MANGUERA DE ALTA PRESIÓN

Comprobar visualmente la eventual presencia de cortes o desabolladuras en la manguera de alta presión, especialmente en el paso a la grifería. Las tuercas tapón deben tener giro libre.




En mangueras de alta presión viejas aumenta el riesgo de defectos. Wagner recomienda sustituir la manguera de alta presión al cabo de 6 años.

11. REPARACIONES EN EL APARATO

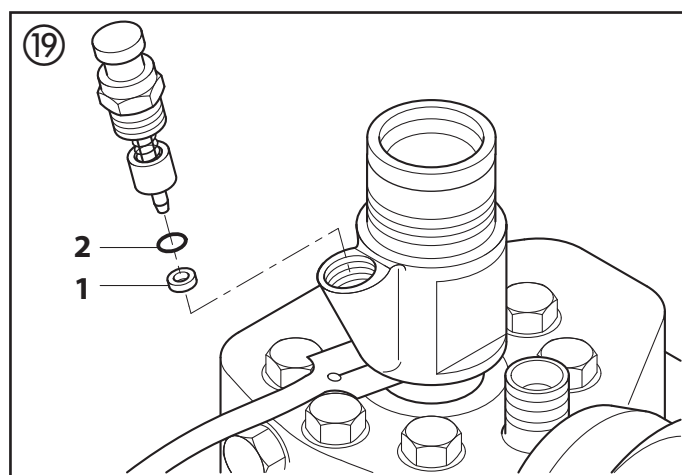


Peligro

Desconectar el aparato  (OFF). Antes de toda reparación – extraer la clavija de red la caja de enchufe.

11.1 PULSADOR DE VÁLVULA DE ADMISIÓN (FIG. 19) EN SUPER FINISH 31

1. Desenroscar el pulsador de válvula de admisión con llave de 17 mm.
2. Cambiar el separador (1) y el anillo toroidal (2).



11.2 VÁLVULA DE ADMISIÓN (FIG. 20)

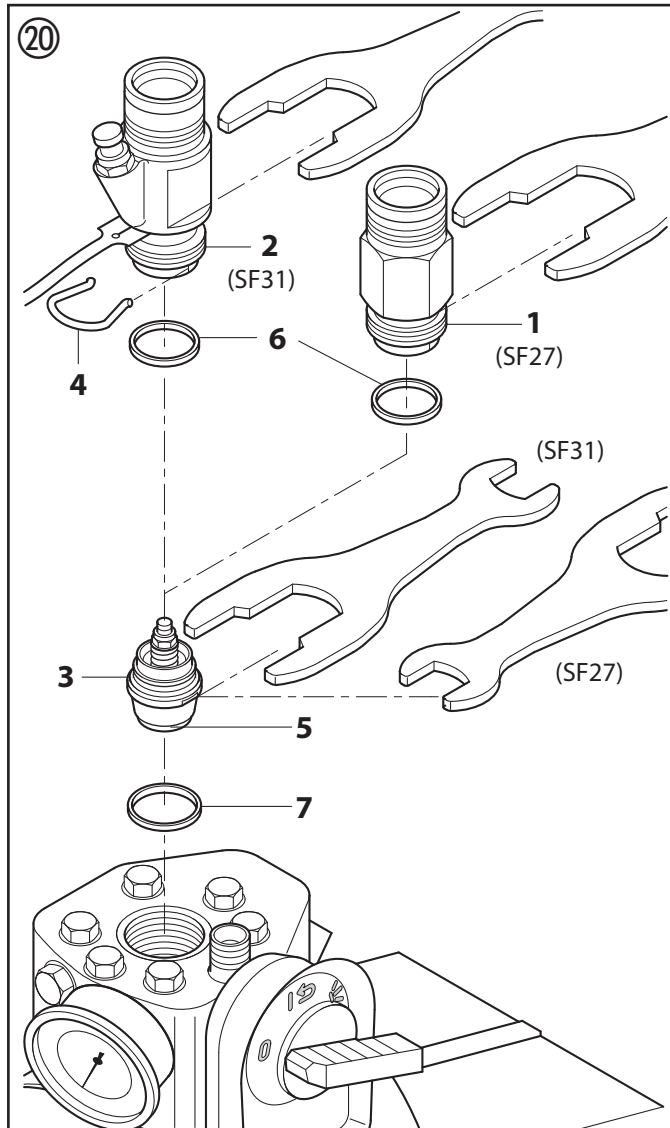
1. Super Finish 27

Aplicar la llave de 36 mm adjuntada en la caja de válvula de admisión.

Super Finish 31

Aplicar la llave de 36 mm adjuntada en la caja del pulsador (2).

2. Aflojar la caja de válvula (1) o la caja del pulsador (2) dando ligeros golpes de martillo en el extremo de la llave.
3. Desenroscar la caja de válvula de admisión o la caja del pulsador con la válvula de admisión (3) fuera de la zona de pintura.
4. Extraer el pasador (4) con atornillador.
5. Aplicar la llave adjuntada de 30 mm en la válvula de admisión (3). Extraer la válvula de admisión, girándola con cuidado.
6. Limpiar el asiento de válvula (5) con agente limpiador y pincel.
7. Limpiar las juntas (6, 7) y comprobar los daños, cambiarlas eventualmente.
8. Si el asiento de válvula presenta huellas de desgaste, sustituir la válvula de admisión.



Montaje

1. Colocar la válvula de admisión (3) en la caja de válvula de admisión (1) o en la caja del pulsador (2) y asegurarla con el pasador (4).
2. Destornillar la unidad fuera de la caja de válvula de admisión o la caja del pulsador y atornillar la válvula de admisión en la zona de pintura.
3. Apretar la caja de válvula de admisión con llave de 36 mm o la caja del pulsador con llave de 30 mm y afianzarla dando tres ligeros golpes de martillo en el extremo de la

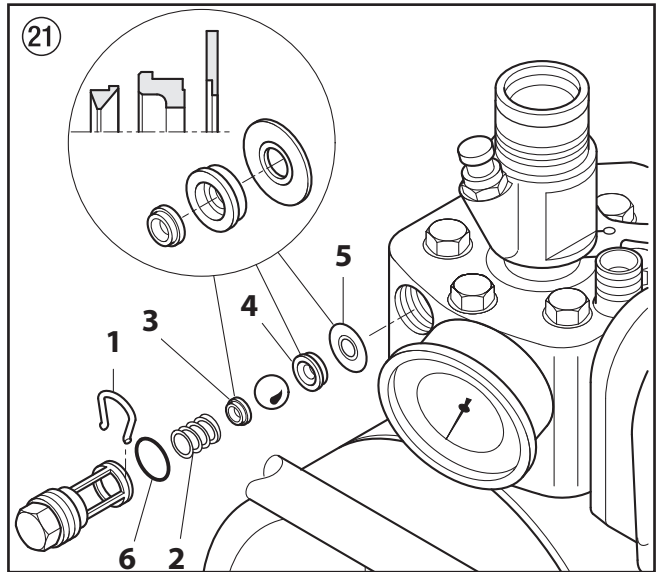
llave.

11.3 VÁLVULA DE ESCAPE (FIG. 21)

1. Desenroscar la válvula de escape con llave de 22 mm fuera de la zona de pintura.
2. Extraer con atornillador el pasador (1) con cuidado, el resorte de presión (2) presiona 3 hasta 4 piezas fuera.
3. Limpiar o sustituir las piezas sueltas.
4. Comprobar el deterioro del anillo toroidal (6).
5. Prestar atención a la posición de montaje al montar el anillo de seguridad elástico (3), el asiento de válvula de escape (4) y el anillo junta (5), véase Fig. 21.



Atención

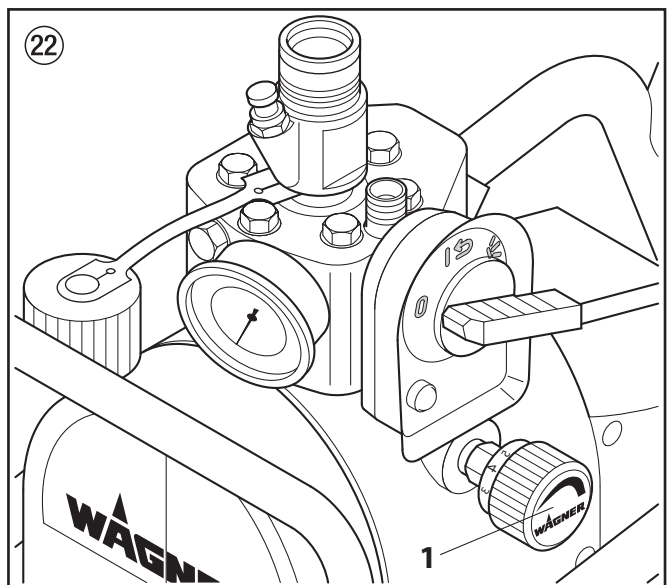


11.4 VÁLVULA REGULADORA DE PRESIÓN (FIG. 22, POS. 1)




Atención


Disponer el recambio de la válvula reguladora de presión (1) sólo por el servicio postventa. La presión de servicio máxima será ajustada de nuevo por el servicio postventa.

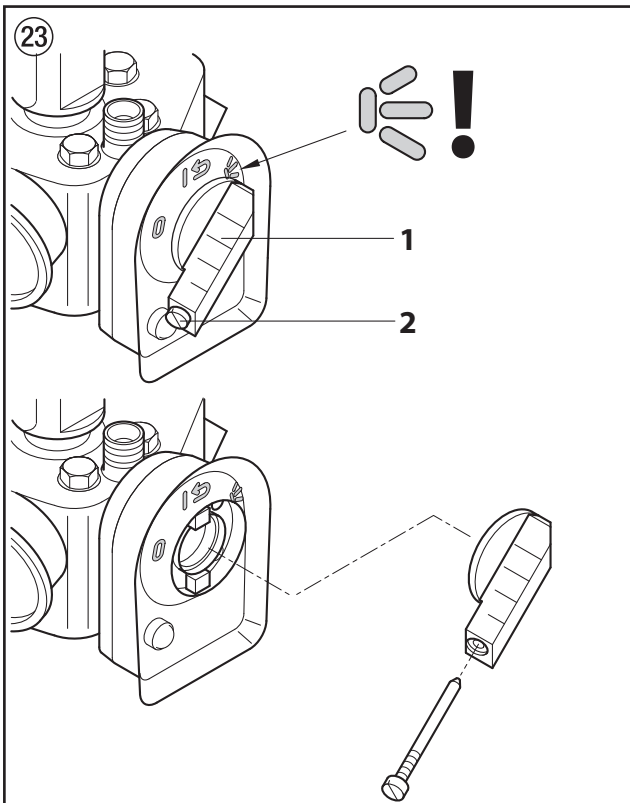


11.5 VÁLVULA DE DESCARGA

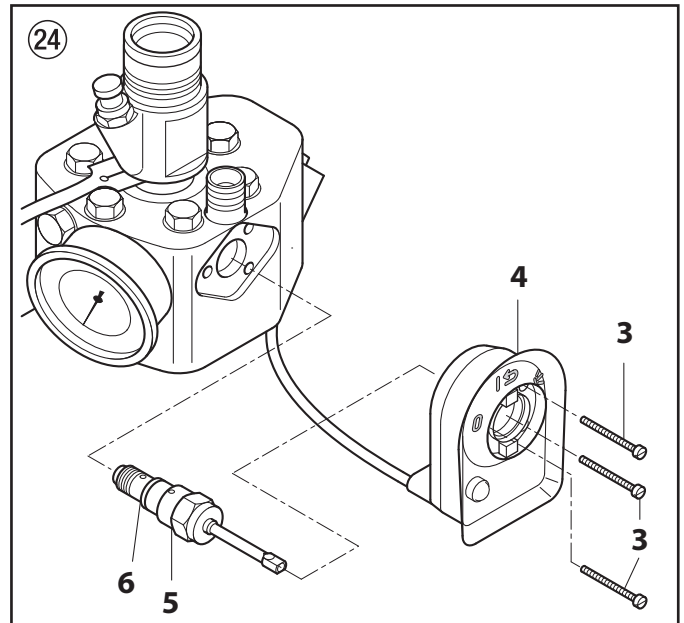


Desconectar el aparato  (OFF).
Antes de la reparación – extraer la clavija de red la caja de enchufe.


1. Desenroscar el tornillo de seguridad (2) del botón de giro (Fig. 23, Pos. 1) en la posición de selector  (Pulverización).
2. Quitar el botón de giro.



3. Desenroscar los tornillos (Fig. 24, Pos. 3) de la caja del selector (4).
4. Quitar la caja del selector (4) de la zona de pintura.
5. Desenroscar la válvula de descarga (5) con llave de 17 mm.
6. Limpiar el asiento de válvula (3) con agente limpiador y pincel.
7. Verificar si el anillo toroidal (6) presenta daños, cambiarlo si es necesario.




Montar el botón de giro (Fig. 23, Pos. 1).

1. Colocar primero el botón de giro en el eje, girarlo un poco, hasta que permita su deslizamiento total.
2. Girar el botón de giro a la posición de selector  (Pulverización). Sólo en esta posición es posible introducir el tornillo de seguridad (Fig. 23, Pos. 2) y apretarlo con la mano.

11.6 CAMBIO DE LA MEMBRANA

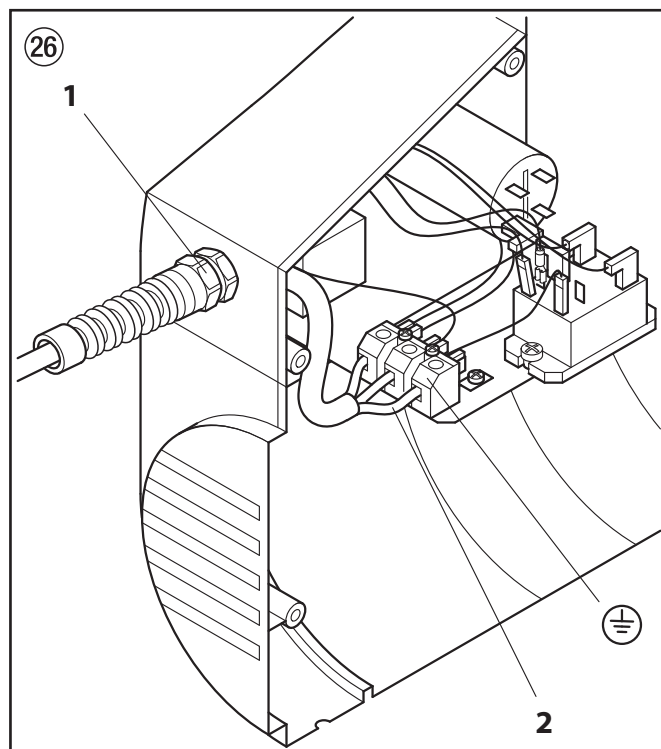
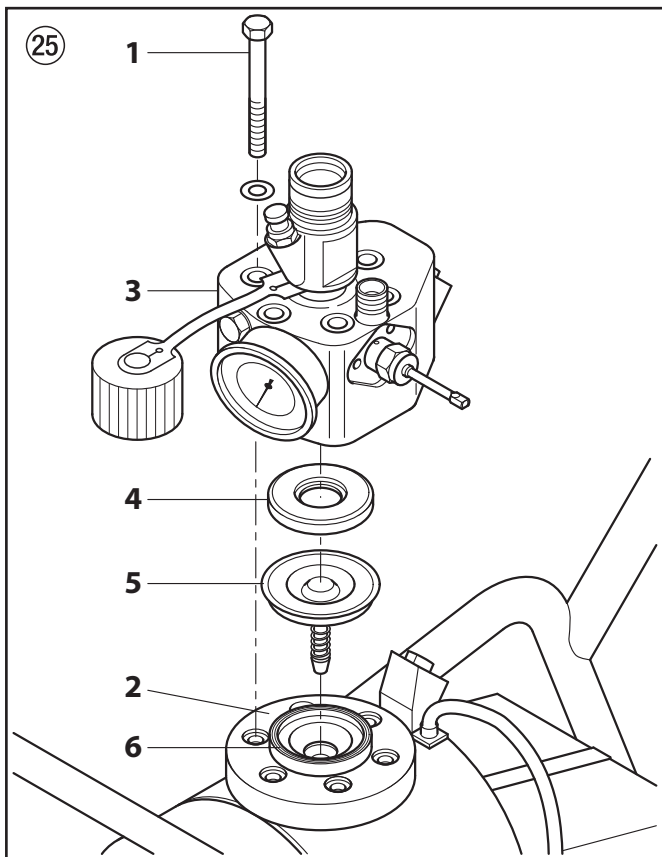


Desconectar el aparato  (OFF).
Antes de la reparación – extraer la clavija de red la caja de enchufe.


1. Quitar el tornillo de seguridad, el botón de giro y la caja del selector, véase 11.5 Válvula de descarga, apartado 1 a 4.
 2. Desenroscar los tornillos hexagonales (Fig. 25, Pos.1) con llave de 19 mm del anillo de brida (2).
 3. Quitar la zona de pintura (3).
 4. Quitar el suplemento (4) y la membrana (5)
 5. La membrana se puede utilizar sólo **una vez**. Sustituir **siempre** la membrana.
- Antes del montaje, limpiar y secar la membrana, el suplemento, así como las superficies de montaje en la brida roscada (6) y en la zona de pintura (3).

El montaje se realiza en orden inverso

6. Apretar primero todos los tornillos hexagonales (1) con 10 Nm, luego en cruz con 70 Nm.

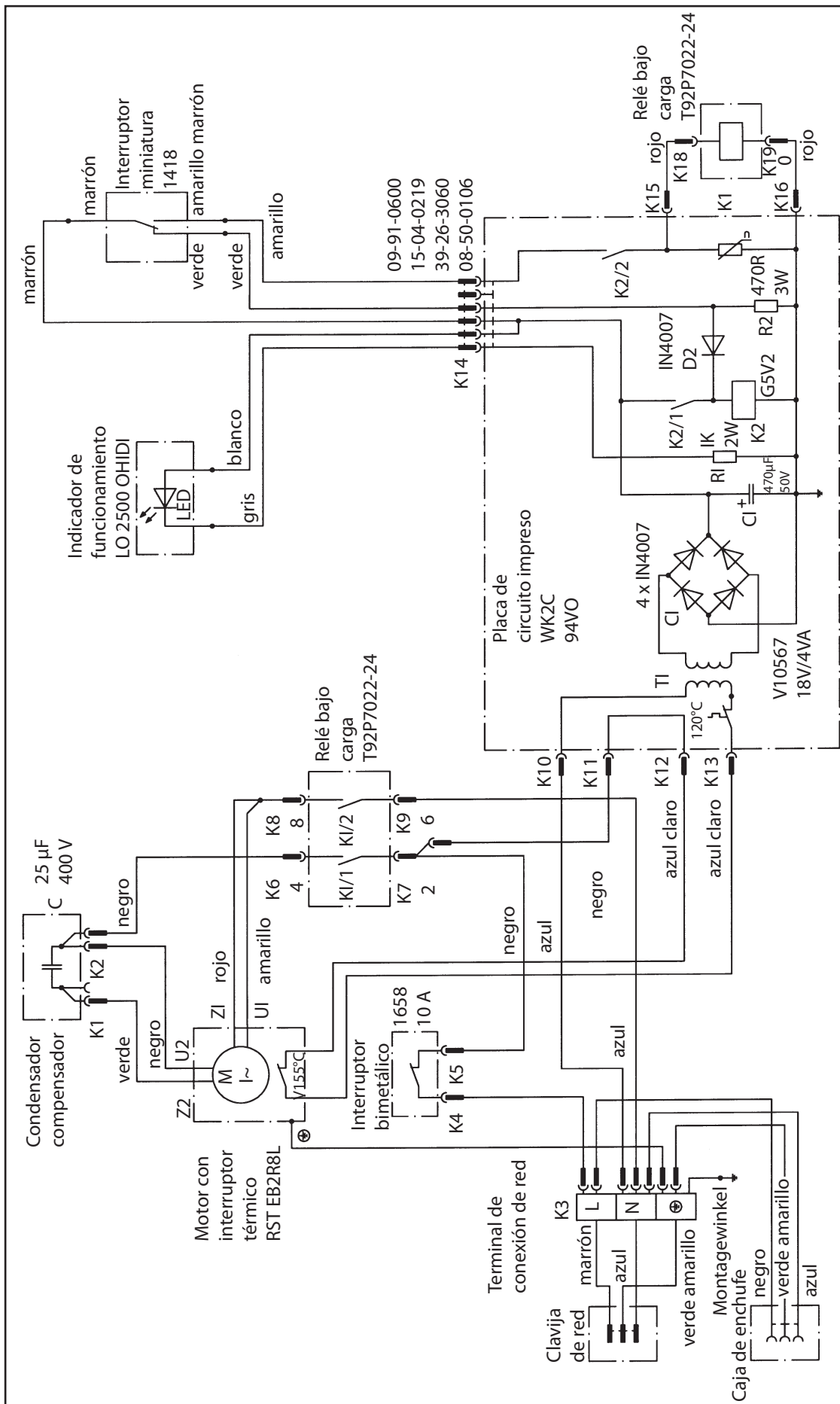


11.7 SUSTITUCIÓN DEL CABLE DE CONEXIÓN (FIG. 26)

 Peligro	<p>Desconectar el aparato (OFF). Antes de la reparación – extraer la clavija de red la caja de enchufe.</p>
---	--

1. Desmontar el carro
2. Destornillar la semicarcasa con la caja de enchufe y quitarla.
3. Aflojar la enroscadura de cables (1).
4. Desconectar los conductores del terminal de conexión de red (2).
5. Sustituir el cable de conexión.

11.8 ESQUEMA ELÉCTRICO

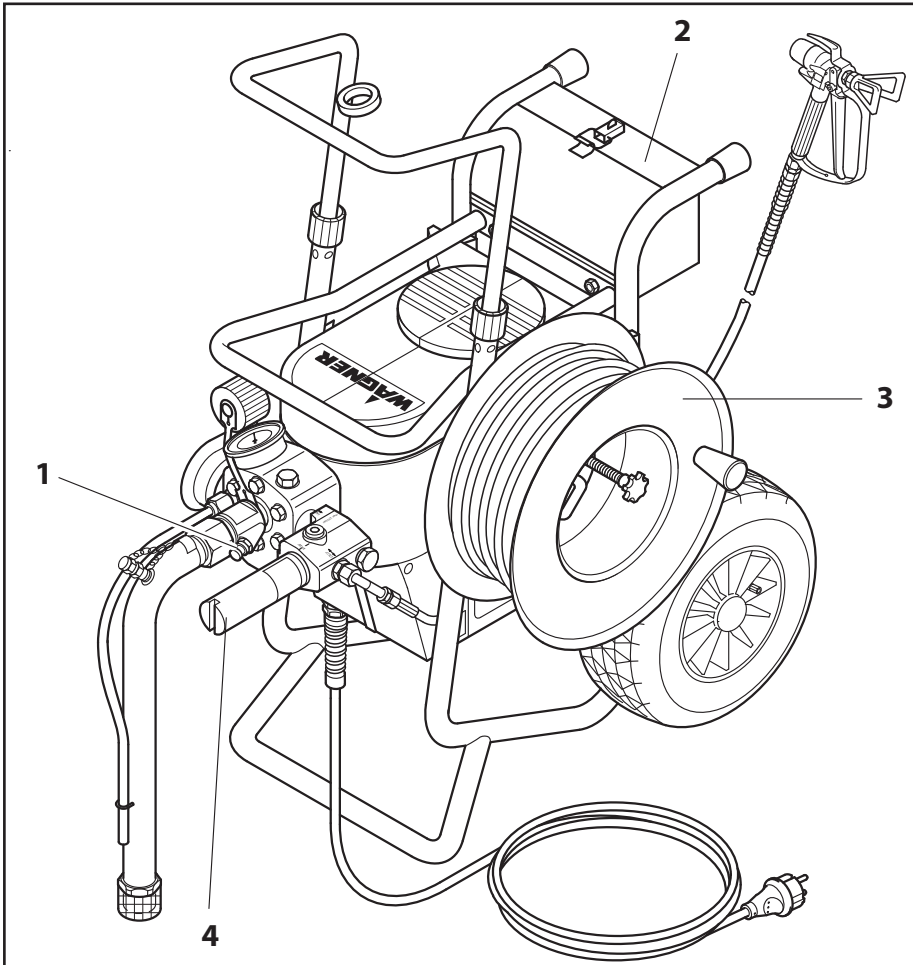


12. ACCESORIOS Y PIEZAS DE RECAMBIO

12.1 ACCESORIOS PARA SUPER FINISH 27 Y 31

Pos.	SuperFinish 27 N° de ped.	SuperFinish 31 N° de ped.	Denominación
			Figura de accesorios, véase la página 19
1	0341 705	-----	Válvula de admisión – caja del pulsador
2	0341 713	-----	Caja de herramientas
3	0341 910	0341 910	Tambor para mangueras (sin manguera de alta presión) para manguera de alta presión 30 m DN 6 mm
4	0070 212 0070 317 0070 344 0070 326	0070 212 0070 317 0070 344 0070 326	Filtro de alta presión 200 mallas, 0,085 mm ancho de malla El filtro de alta presión se presta como filtro fino, cada vez adaptado a la boquilla utilizada. Suplemento del filtro 200 mallas (tamaño de boquilla inferior a 011/0,28 mm) Suplemento del filtro 100 mallas (tamaño de boquilla superior a 011/0,28 mm) Suplemento del filtro 70 mallas (tamaño de boquilla superior a 015/0,38 mm)
			Accesorios para pistolas de pulverización y boquillas, véase la página 22/23
			Figura de accesorios, véase la página 104
5	0502 166 0296 388	0502 166 0296 388	Pistola de pulverización AG-14 (ejecución en acero inoxidable) Pistola de pulverización AG-08 (ejecución en aluminio)
6	0296 441 0296 443 0296 442 0296 444	0296 441 0296 443 0296 442 0296 444	Pistola con alargadera; Longitud 120cm; rosca G 7/8" Pistola con alargadera; Longitud 120cm; rosca F 11/16" Pistola con alargadera; Longitud 200cm; rosca G 7/8" Pistola con alargadera; Longitud 200cm; rosca F 11/16"
7	0097 057	0097 057	Látigo de inyección para saneamiento de hormigón
8	0345 010	0345 010	Rodillo In-line IR-100
9	9984 510 9984 507 9984 562	9984 510 9984 507 9984 562	Manguera de alta presión DN 4 mm, 7,5 m con racor de acero inoxidable Manguera de alta presión DN 6 mm, 15 m para pinturas de dispersión Manguera de alta presión DN 6 mm, 30 m para pinturas de dispersión
10	0034 030	0034 030	Pieza de unión para acoplamiento de mangueras de alta presión
11	0341 263	0341 263	Sistema de aspiración QuickClean, ancho de malla de filtro 1 mm
12	0097 531	0097 531	Filtro saco, ancho de malla 0,3 mm
13	0341 265	0341 265	Juego de depósito superior de 5 litros
14	0097 258 0097 259	0097 258 0097 259	Tamiz de entrada para depósito superior de 5 litros. Evita el relleno de partículas gruesas del envase, evitando así los problemas de aspiración. Paquete de tamices (5 piezas) para laca Paquete de tamices (5 piezas) para pinturas de dispersión
15	0341 266	0341 266	Juego de depósito superior de 20 litros
16	0097 260 0097 261	0097 260 0097 261	Tamiz de entrada para depósito superior de 20 litros. Evita el relleno de partículas gruesas del envase, evitando así los problemas de aspiración. Paquete de tamices (5 piezas) para laca Paquete de tamices (5 piezas) para pinturas de dispersión
17	0034 950 0034 952 0034 951	0034 950 0034 952 0034 951	Metex-Reuse Reuse para el filtrado previo del material de recubrimiento en el envase. Poner el tubo de aspiración directamente el Reuse. Paquete de tamices (5 piezas) para laca Paquete de tamices (5 piezas) para pinturas de dispersión
18	0037 607 0003 756 0097 521 0017 408	0037 607 0003 756 0097 521 0017 408	Filtro rondel Depósito superior de 5 litros Filtro rondel, ancho de malla 0,8 mm Filtro rondel, ancho de malla 0,4 mm Filtro rondel Depósito superior de 20 litros Filtro rondel, ancho de malla 0,8 mm Filtro rondel, ancho de malla 0,4 mm
19	0034 660	0034 660	Sistema de aspiración (flexible) para laca
20	0034 630	0034 630	Sistema de aspiración (flexible) para pinturas de dispersión
	0340 720	0340 720	Set para saneamiento de hormigón (sin Fig.)

Figura de accesorios para Super Finish 27 y 31



12.2 LISTA DE PIEZAS DE RECAMBIO PARA CABEZAL DE BOMBA SUPER FINISH 27 Y 31

(FIGURA DE PIEZAS DE RECAMBIO, VÉASE LA PÁGINA 105)

Pos.	SuperFinish 27 Nº de ped.	SuperFinish 31 Nº de ped.	Denominación
1	-----	0341 241	Pulsador de válvula de admisión
2	-----	0341 316	Separador
3	-----	9971 486	Anillo toroidal 4 x 2
4	0340 339	0340 339	Entrada
5	-----	0341 335	Caja del pulsador
6	0344 326	-----	Caja de válvula de admisión
7	0341 336	0341 336	Pasador
8	0341 331	0341 331	Anillo junta
9	0341 330	0341 330	Anillo junta
10	0341 247	0341 247	Válvula de admisión
11	9990 865	9990 865	Casquete antipolvo
12	2349 975	2349 975	Zona de pintura
13	0341 248	0341 248	Válvula de descarga
14	9974 031	9974 031	Anillo toroidal 12 x 1,3
15	0341 414	0341 414	Arandela

Pos.	SuperFinish 27 Nº de ped.	SuperFinish 31 Nº de ped.	Denominación
16	0341 242	0341 242	Membrana con suplemento
18	0341 711	0341 710	Brida roscada (Pos.19 -> 23)
19	0340 361	0340 361	Tuerca de muesca
20	0340 368	0340 368	Arandela
21	0340 359	0340 359	Arandela de caucho
22	9971 469	9971 469	Anillo toroidal 35 x 2
23	0340 358	0340 358	Anillo
24	0341 315	0341 315	Anillo de brida
25	0340 312	0034 357	Resorte de presión
26	0344 327	-----	Disco de resorte
27	0341 482	0341 311	Pistón
28	9991 797	9991 797	Manómetro 0 - 400 bar (0 - 40 MPa)
29	9970 109	9970 109	Anillo junta

Pos.	SuperFinish 27 Nº de ped.	SuperFinish 31 Nº de ped.	Denominación
30	0341 702	0341 702	Válvula de escape, juego de servicio (Pos. 31 -> 37)
31	0341 347	0341 347	Anillo junta
32	0341 327	0341 327	Asiento de válvula de escape
33	9941 501	9941 501	Bola 11
34	0253 405	0253 405	Anillo de seguridad elástico
35	0341 326	0341 326	Resorte de presión
36	9971 470	9971 470	Anillo toroidal 20 x 2
37	0341 328	0341 328	Pasador
39	0341 325	0341 325	Guía de válvula
41	0341 488	0341 488	Anillo de ánodo
42	9970 103	9970 103	Anillo junta 16 x 20 x 1,5
43	0341 350	0341 350	Pieza de unión M 16 x 1,5
44	9920 204	9920 204	Arandela 13 DIN 433 (6)
45	9900 217	9900 217	Tornillo hexagonal M 12 x 60 DIN 931 (6)
46	2350 165	2350 165	Set de service Zona de pintura

12.3 LISTA DE PIEZAS DE RECAMBIO DEL CARRO (FIGURA DE PIEZAS DE RECAMBIO, VÉASE LA PÁGINA 106)

Pos.	SuperFinish 27 Nº de ped.	SuperFinish 31 Nº de ped.	Denominación
1	0341 211	0341 211	Carro
2	9920 701	9920 701	Arandela
3	0348 349	0348 349	Rueda, neumático
4	9994 902	9994 902	Tapa de rueda
5	9920 301	9920 301	Arandela 8,4
6	9990 866	9990 866	Casquete de caucho
7	-----	9900 106	Tornillo hexagonal M 6 x 12
8	-----	0341 372	Caja de herramientas
9	-----	9920 304	Arandela 6,4
10	-----	9910 102	Tuerca hexagonal M 6

12.4 LISTA DE PIEZAS DE RECAMBIO DEL SISTEMA DE ASPIRACIÓN (FIGURA DE PIEZAS DE RECAMBIO, VÉASE LA PÁGINA 106)

Pos.	Nº de ped.	Denominación
	0341 263	Sistema de aspiración QuickClean
1	0341 435	Filtro, ancho de malla 1 mm
2	0253 211	Tubo de retorno

12.5 LISTA DE PIEZAS DE RECAMBIO DEL DEPÓSITO SUPERIOR DE 5 LITROS (FIGURA DE PIEZAS DE RECAMBIO, VÉASE LA PÁGINA 106)

Pos.	Nº de ped.	Denominación
	0341 265	Juego de depósito superior de 5 l
1	0340 901	Tapa
2	9902 306	Tornillo para chapa combinado 3,9 x 13
3	0037 607	Filtro rondel, ancho de malla 0,8 mm
4	0340 904	Depósito superior
5	0340 908	Tubo de retorno

12.6 LISTA DE PIEZAS DE RECAMBIO DEL DEPÓSITO SUPERIOR DE 20 LITROS (FIGURA DE PIEZAS DE RECAMBIO, VÉASE LA PÁGINA 106)

Pos.	Nº de ped.	Denominación
1	0341 266	Juego de depósito superior de 20 l
2	0097 269	Depósito superior sin tapa
3	0097 270	Tapa
5	9902 306	Tornillo para chapa combinado 3,9 x 13
6	0097 521	Filtro rondel, ancho de malla 0,8 mm
7	9922 609	Anillo de seguridad 37 x 1,5
9	0037 776	Resorte de presión
10	9941 509	Bola 30
13	0097 295	Tubo de retorno
15	0097 271	Adaptador de depósito
16	0037 756	Apoyo de válvula
17	9971 065	Anillo toroidal 44 x 3
19	0097 522	Soporte de depósito

12.7 LISTA DE PIEZAS DE RECAMBIO DEL GRUPO DE BOMBAS SUPER FINISH 27 Y 31 (FIGURA DE PIEZAS DE RECAMBIO, VÉASE LA PÁGINA 107)

Pos.	SuperFinish 27 Nº de ped.	SuperFinish 31 Nº de ped.	Denominación
1	9900 336	9900 336	Tornillo cilíndrico M 6 x 40 (2)
3	0340 303	0340 303	Base (2)
4	0341 208	0341 208	Carcasa
5	9905 111	9905 111	Tornillo alomado 5 x 20 (9)
6	9905 112	9905 112	Tornillo M 6 x 20 (4)
7	9950 241	9950 241	Caja de enchufe
8	9950 242	9950 242	Junta
9	9900 408	9900 408	Tornillo M 6 x 16
10	0340 302	0340 302	Chapa de unión

Pos.	SuperFinish 27 N°de ped.	SuperFinish 31 N°de ped.	Denominación
11	0341 353	0341 353	Correa dentada
12	0341 352	0341 352	Polea para correa
13	0341 706	0341 706	Árbol de excéntrica, Pos. 14 -> 21
14	3056 464	3056 464	Anillo de seguridad 72 x 2,5
15	9970 532	9970 532	Retén para ejes 40 x 72 x 10
16	0341 324	0341 324	Árbol de excéntrica
17	9960 151	9960 151	Rodamiento radial rígido 6207
18	9922 518	9922 518	Anillo de seguridad 35 x 1,5
19	9960 431	9960 431	Conjunte de rodillos NUTR 25
20	9922 506	9922 506	Anillo de seguridad 25 x 1,2
21	9960 432	9960 432	Conjunte de rodillos cilíndricos NJ 202
24	9900 315	9900 315	Tornillo cilíndrico M 6 x 25 (4)
25	9920 806	9920 806	Arandela 6,4 (4)
26	0341 225	0341 220	Carcasa hidráulica
27	9993 105	9993 105	Boquilla
28	0341 445	0341 445	Manguera de retorno
29	0288 317	0288 317	Anillo toroidal 6,07 x 1,78
30	0288 309	0288 309	Pieza angular
31	0341 446	0341 446	Manguera de aspira- ción
32	0341 307	0341 307	Junta
33	0341 309	0341 309	Tapa
34	3050 858	3050 858	Arandela 5,3 (6)
35	9906 007	9906 007	Tornillo cilíndrico M 5 x 45 (6)
36	0341 348	0341 348	Varilla indicadora del nivel de aceite
37	9971 146	9971 146	Anillo toroidal 16 x 2
38	0341 349	0341 349	Tornillo de cierre de aceite
39	9953 144	9953 144	Condensador 25 MF/ 400 V (230 V~, 50 Hz)
40	9900 341	9900 341	Tornillo cilíndrico M 8 x 12
41	0341 230	0341 230	Consola de sistema eléctrico
43	0341 351	0341 351	Polea para correa
44	0341 398	0341 398	Ventilador
45	9922 508	9922 508	Anillo de seguridad 14 x 1
46	0341 397	0341 397	Cubierta del venti- lador
47	9921 504	9921 504	Anillo de muelle 4
48	9900 737	9900 737	Tornillo cilíndrico M 4 x 6

Pos.	SuperFinish 27 N°de ped.	SuperFinish 31 N°de ped.	Denominación
49	0341 201	0341 201	Electromotor 230 V~, 50 Hz
51	0340 354	0340 354	Junta
53	0261 352	0261 352	Cable de conexión H07RN - F3G 1,5 - 6 m
54	9951 074	9951 074	Enroscadura de cables
55	9951 075	9951 075	Tuerca
56	0341 235	0341 235	Selector multifunción
57	3050 639	3050 639	Tornillo cilíndrico M 4 x 40 (3)
58	0341 237	0341 237	Botón de giro
59	0341 413	0341 413	Tornillo de seguridad
62	9971 365	9971 365	Anillo toroidal 9,25x1,78
63	0340 222*	0340 222*	Unidad de regulación
64	0010 861*	0010 861*	Resorte de presión
65	0010 858*	0010 858*	Gancho
66	0010 859*	0010 859*	Casquillo de tope
67	0158 251*	0158 251*	Botón regulador de presión
68	0340 223*	0340 223*	Válvula regulador de presión
69	0340 490	0340 490	Cubierta
70	2315 382	2315 382	Tornillo alomado M 4 x 10
	9984 510	9984 510	sin ilustración Manguera de alta presión DN 4 mm, 7,5 m con racor de acero inoxidable Manguera de alta presión DN 6 mm, 15 m para pinturas de dispersión Manguera de alta presión DN 6 mm, 30 m para pinturas de dispersión
	9984 507	9984 507	
	9984 562	9984 562	

*Al sustituir estas piezas, el **servicio postventa** ajustará de nuevo la presión de servicio.

13. APÉNDICE

13.1 SELECCIÓN DE BOQUILLAS

La selección de la boquilla es muy importante para obtener un funcionamiento racionalizado correcto. En muchos casos, la boquilla correcta se puede determinar únicamente mediante un ensayo de pulverización.

Algunas reglas al respecto:

El chorro de pulverizado debe ser uniforme. Si se presentan franjas en el chorro de pulverizado, la presión de pulverización es muy escasa o la viscosidad del material de recubrimiento demasiado alta.

Remedio: Elevar la presión o diluir el material de recubrimiento. Cada bomba rinde una determinada cantidad de transporte en relación al tamaño de la boquilla:

Rige fundamentalmente:

boquilla grande	=	presión baja
boquilla pequeña	=	presión alta


Hay disponible un surtido grande de boquillas para diversos ángulos de pulverización.

13.2 MANTENIMIENTO Y LIMPIEZA DE LAS BOQUILLAS DE METAL DURO AIRLESS

Boquillas estándar

Si se tiene montada una versión distinta de la boquilla, efectuar la limpieza de acuerdo con las indicaciones del fabricante. La boquilla posee un orificio que se ha elaborado con la más alta precisión. A fin de alcanzar una vida útil prolongada, es necesario un tratamiento conservante. ¡Tenga presente que el suplemento de metal duro es bronco! No arrojar nunca la boquilla, ni tampoco tratarla con objetos metálicos con cantos agudos.

Se observarán los siguientes puntos, a fin de mantener la boquilla limpia y disponible para su aplicación:

1. Desconectar el aparato  (OFF).
2. Desmontar la boquilla de la pistola de pulverización.
3. Colocar la boquilla en el respectivo agente limpiador hasta que se hayan disuelto todos los restos de material de recubrimiento.
4. Si se dispone de aire comprimido, soplar la boquilla.
5. Quitar los posibles restos con un palillo de dientes u objeto de madera semejante.
6. Comprobar la boquilla con ayuda de una lupa y, si es necesario, repetir los pasos 3 a 5.

13.3 ACCESORIOS DE PISTOLA DE PULVERIZACIÓN

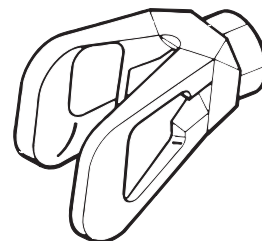


Boquilla de ajuste del chorro en abanico
hasta 250 bar (25 MPa)


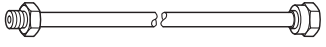
Marcación de boquilla	Orificio mm	Ancho del pulverizado a unos 30 cm de distancia con en abanico al objeto chorro de pulverización, presión 100 bar (10 MPa)	Utilización	Boquilla de ajuste del chorro en abanico N°de ped.
15	0,13 - 0,46	5 - 35 cm	Lacas	0999 057
20	0,18 - 0,48	5 - 50 cm	Lacas, rellenos	0999 053
28	0,28 - 0,66	8 - 55 cm	Lacas, pinturas de dispersión	0999 054
41	0,43 - 0,88	10 - 60 cm	Pinturas antioxidantes- Pinturas de dispersión	0999 055
49	0,53 - 1,37	10 - 40 cm	Pinturas para superficies grandes	0999 056

Protección contra contactos

para la boquilla de ajuste del chorro en abanico



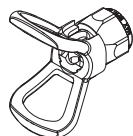
N°de ped. **0097 294**

Prolongación de boquilla con articulación acodada ebatible (sin boquilla)		Prolongación de boquilla	
Longitud 100 cm Longitud 200 cm Longitud 300 cm	N°de ped. 0096 015 N°de ped. 0096 016 N°de ped. 0096 017	Longitud 15 cm Longitud 30 cm Longitud 45 cm Longitud 60 cm	N°de ped. 0999 320 N°de ped. 0999 321 N°de ped. 0999 322 N°de ped. 0999 323

13.4 Tabla de boquillas Airless



Wagner
TradeTip 3 boquilla
hasta 270 bar
(27 MPa)



Sin boquilla
rosca F (11/16 - 16 UN) para pis-
tolas de pulverización Wagner
Nº de ped. 0289391

Sin boquilla
rosca G (7/8 - 14 UNF)
para pis tolas de pulverización Graco/Titan
Nº de ped. 0289390



Todas las boquillas de la siguiente tabla se entregan conjuntamente con el filtro de pistola adecuado.

Aplicación	Marcación de boquilla	Ángulo de pulverización	Orificio inch / mm	Ancho mm ¹⁾	Filtro de pistola	Nº de ped.
Lacas y esmaltes diluibles en agua y con contenido de disolvente, aceites, agentes separadores	107	10°	0.007 / 0.18	100	rojo	0553107
	207	20°	0.007 / 0.18	120	rojo	0553207
	307	30°	0.007 / 0.18	150	rojo	0553307
	407	40°	0.007 / 0.18	190	rojo	0553407
	109	10°	0.009 / 0.23	100	rojo	0553109
	209	20°	0.009 / 0.23	120	rojo	0553209
	309	30°	0.009 / 0.23	150	rojo	0553309
	409	40°	0.009 / 0.23	190	rojo	0553409
	509	50°	0.009 / 0.23	225	rojo	0553509
	609	60°	0.009 / 0.23	270	rojo	0553609
Lacas de resina sintética Lacas PVC	111	10°	0.011 / 0.28	100	rojo	0553111
	211	20°	0.011 / 0.28	120	rojo	0553211
	311	30°	0.011 / 0.28	150	rojo	0553311
	411	40°	0.011 / 0.28	190	rojo	0553411
	511	50°	0.011 / 0.28	225	rojo	0553511
	611	60°	0.011 / 0.28	270	rojo	0553611
Lacas, lacas previas Lacas de fondo Rellenos	113	10°	0.013 / 0.33	100	rojo	0553113
	213	20°	0.013 / 0.33	120	rojo	0553213
	313	30°	0.013 / 0.33	150	rojo	0553313
	413	40°	0.013 / 0.33	190	rojo	0553413
	513	50°	0.013 / 0.33	225	rojo	0553513
	613	60°	0.013 / 0.33	270	rojo	0553613
	813	80°	0.013 / 0.33	330	rojo	0553813
	Rellenos Pinturas antioxidantes	115	10°	0.015 / 0.38	100	amarillo
215		20°	0.015 / 0.38	120	amarillo	0553215
315		30°	0.015 / 0.38	150	amarillo	0553315
415		40°	0.015 / 0.38	190	amarillo	0553415
515		50°	0.015 / 0.38	225	amarillo	0553515
615		60°	0.015 / 0.38	270	amarillo	0553615
715		70°	0.015 / 0.38	300	amarillo	0553715
815		80°	0.015 / 0.38	330	amarillo	0553815
Pinturas antioxidantes Pinturas látex Pinturas de dispersión		117	10°	0.017 / 0.43	100	amarillo
	217	20°	0.017 / 0.43	120	amarillo	0553217
	317	30°	0.017 / 0.43	150	amarillo	0553317
	417	40°	0.017 / 0.43	190	amarillo	0553417
	517	50°	0.017 / 0.43	225	amarillo	0553517
	617	60°	0.017 / 0.43	270	amarillo	0553617
	717	70°	0.017 / 0.43	300	amarillo	0553717
	817	80°	0.017 / 0.43	330	amarillo	0553817
Pinturas antioxidantes Pinturas látex Pinturas de dispersión	219	20°	0.019 / 0.48	120	blanco	0553219
	319	30°	0.019 / 0.48	150	blanco	0553319
	419	40°	0.019 / 0.48	190	blanco	0553419
	519	50°	0.019 / 0.48	225	blanco	0553519
	619	60°	0.019 / 0.48	270	blanco	0553619
	719	70°	0.019 / 0.48	300	blanco	0553719
	819	80°	0.019 / 0.48	330	blanco	0553819
	919	90°	0.019 / 0.48	385	blanco	0553919
	Protección contra incendios	221	20°	0.021 / 0.53	120	blanco
321		30°	0.021 / 0.53	150	blanco	0553321
421		40°	0.021 / 0.53	190	blanco	0553421
521		50°	0.021 / 0.53	225	blanco	0553521
621		60°	0.021 / 0.53	270	blanco	0553621
721		70°	0.021 / 0.53	300	blanco	0553721
821		80°	0.021 / 0.53	330	blanco	0553821

1)Ancho del pulverizado a unos 30cm de distancia al objeto de pulverización y a una presión de 100bar (10MPa) con laca de resina sintética, 20 segundos DIN.

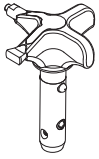


Todas las boquillas de la siguiente tabla se entregan conjuntamente con el filtro de pistola adecuado.

Aplicación	Marcación de boquilla	Ángulo de pulverización	Orificio inch / mm	Ancho mm ¹⁾	Filtro de pistola	Nº de ped.
Recubrimiento de tejados	223	20°	0.023 / 0.58	120	blanco	0553223
	323	30°	0.023 / 0.58	150	blanco	0553323
	423	40°	0.023 / 0.58	190	blanco	0553423
	523	50°	0.023 / 0.58	225	blanco	0553523
	623	60°	0.023 / 0.58	270	blanco	0553623
	723	70°	0.023 / 0.58	300	blanco	0553723
	823	80°	0.023 / 0.58	330	blanco	0553823
	Materiales de capa gruesa, protección anticorrosiva, masilla de pistola	225	20°	0.025 / 0.64	120	blanco
325		30°	0.025 / 0.64	150	blanco	0553325
425		40°	0.025 / 0.64	190	blanco	0553425
525		50°	0.025 / 0.64	225	blanco	0553525
625		60°	0.025 / 0.64	270	blanco	0553625
725		70°	0.025 / 0.64	300	blanco	0553725
825		80°	0.025 / 0.64	330	blanco	0553825
227		20°	0.027 / 0.69	120	blanco	0553227
327		30°	0.027 / 0.69	150	blanco	0553327
427		40°	0.027 / 0.69	190	blanco	0553427
527		50°	0.027 / 0.69	225	blanco	0553527
627		60°	0.027 / 0.69	270	blanco	0553627
827		80°	0.027 / 0.69	330	blanco	0553827
229		20°	0.029 / 0.75	120	blanco	0553229
329		30°	0.029 / 0.75	150	blanco	0553329
429		40°	0.029 / 0.75	190	blanco	0553429
529		50°	0.029 / 0.75	225	blanco	0553529
629		60°	0.029 / 0.75	270	blanco	0553629
231		20°	0.031 / 0.79	120	blanco	0553231
331		30°	0.031 / 0.79	150	blanco	0553331
431		40°	0.031 / 0.79	190	blanco	0553431
531		50°	0.031 / 0.79	225	blanco	0553531
631		60°	0.031 / 0.79	270	blanco	0553631
731		70°	0.031 / 0.79	300	blanco	0553731
831		80°	0.031 / 0.79	330	blanco	0553831
233		20°	0.033 / 0.83	120	blanco	0553233
333		30°	0.033 / 0.83	150	blanco	0553333
433		40°	0.033 / 0.83	190	blanco	0553433
533		50°	0.033 / 0.83	225	blanco	0553533
633		60°	0.033 / 0.83	270	blanco	0553633
235		20°	0.035 / 0.90	120	blanco	0553235
335		30°	0.035 / 0.90	150	blanco	0553335
435		40°	0.035 / 0.90	190	blanco	0553435
535		50°	0.035 / 0.90	225	blanco	0553535
635		60°	0.035 / 0.90	270	blanco	0553635
735		70°	0.035 / 0.90	300	blanco	0553735
439		40°	0.039 / 0.99	190	blanco	0553439
539		50°	0.039 / 0.99	225	blanco	0553539
639		60°	0.039 / 0.99	270	blanco	0553639
Aplicaciones pesadas		243	20°	0.043 / 1.10	120	verde
	443	40°	0.043 / 1.10	190	verde	0553443
	543	50°	0.043 / 1.10	225	verde	0553543
	643	60°	0.043 / 1.10	270	verde	0553643
	445	40°	0.045 / 1.14	190	verde	0553445
	545	50°	0.045 / 1.14	225	verde	0553545
	645	60°	0.045 / 1.14	270	verde	0553645
	451	40°	0.051 / 1.30	190	verde	0553451
	551	50°	0.051 / 1.30	225	verde	0553551
	651	60°	0.051 / 1.30	270	verde	0553651
	252	20°	0.052 / 1.32	120	verde	0553252
	455	40°	0.055 / 1.40	190	verde	0553455
	555	50°	0.055 / 1.40	225	verde	0553555
	655	60°	0.055 / 1.40	270	verde	0553655
	261	20°	0.061 / 1.55	120	verde	0553261
	461	40°	0.061 / 1.55	190	verde	0553461
	561	50°	0.061 / 1.55	225	verde	0553561
	661	60°	0.061 / 1.55	270	verde	0553661
	263	20°	0.063 / 1.60	120	verde	0553263
	463	40°	0.063 / 1.60	190	verde	0553463
565	50°	0.065 / 1.65	225	verde	0553565	
665	60°	0.065 / 1.65	270	verde	0553665	
267	20°	0.067 / 1.70	120	verde	0553267	
467	40°	0.067 / 1.70	190	verde	0553467	

1)Ancho del pulverizado a unos 30cm de distancia al objeto de pulverización y a una presión de 100bar (10MPa) con laca de resina sintética, 20 segundos DIN.

2SpeedTip



La innovadora boquilla dispone de dos pasos de boquilla en una.



2 Speed Tip soporte
Nº de ped. 0271065

Tabla de boquillas

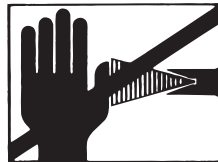
Paso de boquilla	Aplicación		
	Lacas (L)	Dispersion (D)	Masilla / Relleno (S)
Pequeño		D5 Boquilla: 111 / 415 Nº de ped. 0271 062	S5 Boquilla: 225 / 629 Nº de ped. 0271 064
		D7 Boquilla: 113 / 417 Nº de ped. 0271 063	
	L10 Boquilla: 208 / 510 Nº de ped. 0271 042	D10 Boquilla: 111 / 419 Nº de ped. 0271 045	S10 Boquilla: 527 / 235 Nº de ped. 0271 049
Mediano	L20 Boquilla: 210 / 512 Nº de ped. 0271 043	D20 Boquilla: 115 / 421 Nº de ped. 0271 046	S20 Boquilla: 539 / 243 Nº de ped. 0271 050
Grande	L30 Boquilla: 212 / 514 Nº de ped. 0271 044	D30 Boquilla: 115 / 423 Nº de ped. 0271 047	S30 Boquilla: 543 / 252 Nº de ped. 0271 051
Muy grande		D40 Boquilla: 117 / 427 Nº de ped. 0271 048	
Filtro pistola recomendado	rojo	blanco	-

Waarschuwing!

**Attentie: gevaar voor verwondingen door injectie!
De Airless apparaten ontwikkelen extreem hoge
spuitdrukken.**



Gevaar



1

**Nooit vingers, handen of andere lichaamsdelen in aanraking met de spuitstraal laten komen!
Richt het spuitpistool nooit op uzelf, op andere personen of op dieren.
Het spuitpistool nooit zonder aanraakbeveiliging gebruiken.**

Behandel een spuitverwonding niet als een gewone snijwond.
Bij huidletsel door bedekkingsmateriaal direct een arts raadplegen voor een snelle, deskundige behandeling. Informeer de arts over het gebruikte bedekkingsmateriaal of oplosmiddel.

2

Elke keer voordat het apparaat in gebruik wordt genomen, moeten de onderstaande punten, overeenkomstig de handleiding, in acht worden genomen:

1. Apparaten met gebreken mogen niet worden gebruikt.
2. WAGNER-spuitpistool met veiligheidshendel aan de trekker borgen.
3. Zorgdragen voor een goede aarding van de netaansluiting.
4. Toelaatbare werkdruk van de hogedrukslang en het spuitpistool controleren
5. Alle verbindingen op lekkage controleren.

3

De aanwijzingen m.b.t. periodieke schoonmaak- en onderhoudsbeurten moeten streng worden aangehouden.

Voor alle werkzaamheden aan het apparaat en bij iedere werkonderbreking moeten de onderstaande regels in acht worden genomen:

1. Spuitpistool en slang van druk ontlasten.
2. WAGNER-spuitpistool met veiligheidshendel aan de trekker borgen.
3. Apparaat uitschakelen.

Let op de veiligheid!

Inhoudsopgave

1. VEILIGHEIDSVOORSCHRIFTEN VOOR HET AIRLESS-SPUITEN	28	11.6 Membraan vervangen	41
2. OVERZICHT VAN DE TOEPASSINGEN	29	11.7 Voedingskabel vervangen	42
2.1 Toepassingsgebieden	29	11.8 Schakelschema	43
2.2 Bedekkingsmaterialen	29	12. TOEBEHOREN EN RESERVEONDERDELEN	44
3. BESCHRIJVING VAN HET APPARAAT	30	12.1 Toebehoren voor Super Finish 27 en 31	44
3.1 Airless-methode	30	Afbeelding met toebehoren Super Finish 27 en 31	45
3.2 Werking van het apparaat	30	Afbeelding met toebehoren Super Finish 27 en 31	104
3.3 Afbeelding ter verduidelijking	31	12.2 Onderdelenlijst pompkop Super Finish 27 en 31	46
– Verticale opstelling met aanzuigsysteem		Afbeelding met onderdelen pompkop	
– Horizontale opstelling met bovenreservoir		Super Finish 27 en 31	105
3.4 Technische gegevens Super Finish 27 en 31	32	12.3 Onderdelenlijst wagen	46
3.5 Transport	32	Afbeelding met onderdelen wagen	106
4. INBEDRIJFSTELLING	32	12.4 Onderdelenlijst aanzuigsysteem	46
4.1 Apparaat met aanzuigsysteem	32	Afbeelding met onderdelen aanzuigsysteem	106
4.2 Apparaat met bovenreservoir (5 liter)	32	12.5 Onderdelenlijst bovenreservoir 5 liter	46
4.3 Hogedrukslang en spuitpistool	33	Afbeelding met onderdelen bovenreservoir 5 liter	106
4.4 Aansluiting op het stroomnet	33	12.6 Onderdelenlijst bovenreservoir 20 liter	46
4.5 Bij eerste inbedrijfstelling reiniging van conserveringsmiddel	33	Afbeelding met onderdelen bovenreservoir 20 liter	106
4.6 Apparaat (hydraulisch systeem) ontluichten, als het geluid van het inlaatventiel niet meer hoorbaar is	33	12.7 Onderdelenlijst pompaggregaat	
4.7 Apparaat met bedekkingsmateriaal in bedrijf stellen	34	Super Finish 27 en 31	47
4.8 Contactdoos op het apparaat	34	Afbeelding met onderdelen pompaggregaat	
5. SPUITTECHNIEK	34	Super Finish 27 en 31	107
6. HANTERING VAN DE HOGEDRUKSLANG	34	13. APPENDIX	48
7. WERKONDERBREKING	35	13.1 Keuze van de spuitdop	48
8. REINIGING VAN HET APPARAAT (BUITEN WERKING STELLEN)	35	13.2 Onderhoud en reiniging van Airless hardmetalen spuitdoppen	48
8.1 Reiniging van de buitenkant van het apparaat	36	13.3 Toebehoren voor het spuitpistool	48
8.2 Aanzuigfilter	36	13.4 Tabel Airless spuitdoppen	49
8.3 Hogedrukfilter (accessoires)	36	PRODUKTAANSPRAKELIJKHEID	110
8.4 Reiniging van het Airless-spuitspistool	36	AANWIJZING VOOR AFVALVERWERKING	110
9. HULP BIJ STORINGEN	37	GARANTIEVERKLARING	110
10. ONDERHOUD	39	CE VERKLARING VAN OVEREENSTEMMING	116
10.1 Algemeen onderhoud	39	WAGNER-KLANTENSERVICE	118
10.2 Hogedrukslang	39		
11. REPARATIES AAN HET APPARAAT	39		
11.1 Inlaatventieldrukker bij Super Finish 31	39		
11.2 Inlaatventiel	39		
11.3 Uitlaatventiel	40		
11.4 Drukregelventiel	40		
11.5 Ontlastingsventiel	40		

VOOR HET AIRLESS-SPUITEN

Let op de plaatselijk geldende voorschriften.

Veiligheidstechnische eisen voor het Airless-spuiten zijn onder andere geregeld in:

- a) De Europese norm "Verstuif- en spuitapparatuur voor bekledingsmaterialen – Veiligheidseisen" (EN 1953: 1998).

Voor een veilige omgang met Airless hogedruk-spuitapparaten moeten de volgende veiligheidsvoorschriften in acht worden genomen.

•Vlampunt



Gevaar

Gebruik uitsluitend bedekkingsmaterialen met een vlampunt van 21 °C of hoger, zonder extra verwarming.

Het vlampunt is de laagste temperatuur waarbij zich uit het bedekkingsmateriaal dampen ontwikkelen.

De hoeveelheid dampen is voldoende om met de lucht boven het bedekkingsmateriaal een ontvlambaar mengsel te vormen.

•Explosiebeveiliging



Gevaar

Gebruik het apparaat niet in ruimtes die onder de explosiebeveiligingsverordening vallen.

•Explosie- en brandgevaar bij spuitwerkzaamheden door ontstekingsbronnen



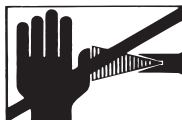
Gevaar

Er mogen zich geen ontstekingsbronnen in de omgeving bevinden, bijv. open vuur, het roken van sigaretten, sigaren en pijpen, vonken, gloeiende draden, hete oppervlakken, enz.

•Gevaar voor verwonding door despuitstraal



Gevaar



Attentie. Gevaar voor letsel door injectie!

Richt het spuitpistool nooit op uzelf, op andere personen en op dieren.

Gebruik het spuitpistool nooit zonder beschermingsinrichting tegen aanraking van de spuitstraal.

De spuitstraal mag niet met een lichaamsdeel in contact komen.

De hoge spuitdrukken die bij Airless-spuitpistolen voorkomen, kunnen zeer gevaarlijke verwondingen veroorzaken. Bij contact met de spuitstraal kan bedekkingsmateriaal in de huid worden geïnjecteerd. Behandel een spuitverwonding niet als een gewone snijwond.

Raadpleeg bij huidletsel door bedekkingsmateriaal direct een arts voor een snelle, deskundige behandeling. Informeer de arts over het gebruikte bedekkingsmateriaal of oplosmiddel.

•Spuitpistolen borgen tegen onbedoelde

bediening

Het spuitpistool dient bij montage of demontage van de spuitdop en bij onderbreking van de werkzaamheden altijd te worden geborgd.

•Terugstoot van het spuitpistool



Gevaar

Bij een hoge werkdruk komt bij het overhalen van de trekker een reactiekracht van maximaal 15 N vrij. Indien u hier niet op bent voorbereid, kan de hand worden teruggestoten of kunt u het evenwicht verliezen. Hierdoor kan letsel ontstaan.

•Ademhalingsbescherming ter bescherming tegen oplosmiddeldampen

Draag tijdens het spuiten altijd een ademhalingsbescherming. Aan de gebruiker dient een ademhalingsbeschermingsmasker ter beschikking te worden.

•Voorkoming van beroepsziekten

Ter bescherming van de huid dienen beschermende kleding, handschoenen en eventueel huidcrème te worden toegepast. Neem bij het klaarmaken, het verwerken en het reinigen van de apparatuur de voorschriften van de fabrikanten van de gebruikte stoffen, oplosmiddelen en reinigingsmiddelen in acht.

•Maximale werkdruk

De maximale werkdruk voor spuitpistool, spuitpistooltoebehoren en hogedruk slang mag niet lager zijn dan de op het apparaat vermelde maximale werkdruk van 250 bar (25 MPa).

•Hogedruk slang



Gevaar

Let op, gevaar voor letsel door injectie! Door slijtage, knikken en niet-doelmatig gebruik kunnen lekplaatsen in de hogedruk slang ontstaan. Door een lekplaats kan vloeistof in de huid geïnjecteerd worden.

Hogedruk slang vóór elk gebruik grondig controleren.

Vervang een beschadigde hogedruk slang onmiddellijk.

Probeer nooit een defecte hogedruk slang zelf te repareren!

Vermijd scherpe bochten en knikken. De kleinste buigstraal mag ongeveer 20 cm bedragen.

Rijd niet over de hogedruk slang en bescherm deze tegen scherpe voorwerpen en kanten.

Nooit aan de hogedruk slang trekken om het toestel te bewegen.

Hogedruk slang niet verdraaien.

Hogedruk slang niet in oplosmiddel leggen. Buitenkant alleen met een doordrenkte doek afvegen.

Hogedruk slang zo leggen, dat er geen struikelgevaar bestaat.



Gebruik voor een goede en veilige werking en een lange levensduur uitsluitend originele hogedruk slangen van WAGNER.

•Elektrostatiche lading (vonk- en vlamvorming)

**Gevaar**

Op grond van de stromingssnelheid van het bedekkingsmateriaal bij het spuiten kunnen er aan het apparaat elektrostatische ladingen ontstaan. Deze kunnen bij ontlading de vorming van vonken of vlammen tot gevolg hebben. Daarom moet het apparaat altijd via de elektrische installatie geaard zijn. Het apparaat moet via een volgens de voorschriften geaarde veiligheidscontactdoos worden aangesloten.

Elektrostatische oplading van spuitpistool en hogedrukslang wordt via de hogedrukslang afgevoerd. Daarom moet de elektrische weerstand tussen de aansluitingen van de hogedrukslang één megaohm of minder bedragen.

•Gebruik van het apparaat op bouwplaatsen

Het apparaat mag uitsluitend via een speciaal voedingspunt, bijv. via een lekstroomveiligheidsinrichting met INF ≤30 mA, op het stroomnet worden aangesloten.

•Belasting van de contactdoos ophet apparaat

Belast de contactdoos niet met meer dan 1000 watt. Rol een aangesloten kabelhaspel helemaal af.

•Ventilatie bij spuitwerkzaamheden in ruimtes

Voldoende ventilatie voor de afvoer van de oplosmiddel-dampen moet gewaarborgd zijn.

•Afzuigsystemen

Deze dienen overeenkomstig de plaatselijke voorschriften door het verwerkende bedrijf te worden gerealiseerd.

•Aarding van het werkstuk

Het te coaten werkstuk moet geaard zijn.

•Reiniging van de apparatuur met oplosmiddel

**Gevaar**

Bij de reiniging van de apparatuur met oplosmiddel mag in geen geval in een reservoir met een kleine opening (spongat) worden gespoten of gepompt. Gevaar voor de vorming van een ontplofbaar gas/luchtmengsel. Het reservoir dient geaard te zijn.

•Reiniging van de apparatuur

**Gevaar**

Gevaar voor kortsluiting door binnendringend water!

Spuit het apparaat nooit met een hogedruk- of stoomhogedrukreiniger af.

Contactdoos op het apparaat Reinig het gebied rond de contactdoos en de multifunctionele schakelaar alleen bij uitgetrokken netstekker van het apparaat met een natte doek.

•Werkzaamheden of reparaties aan de elektrische uitrusting

Laat deze uitsluitend door een erkende elektromonteur uitvoeren. De fabrikant is niet aansprakelijk voor een ondeskundig uitgevoerde installatie.

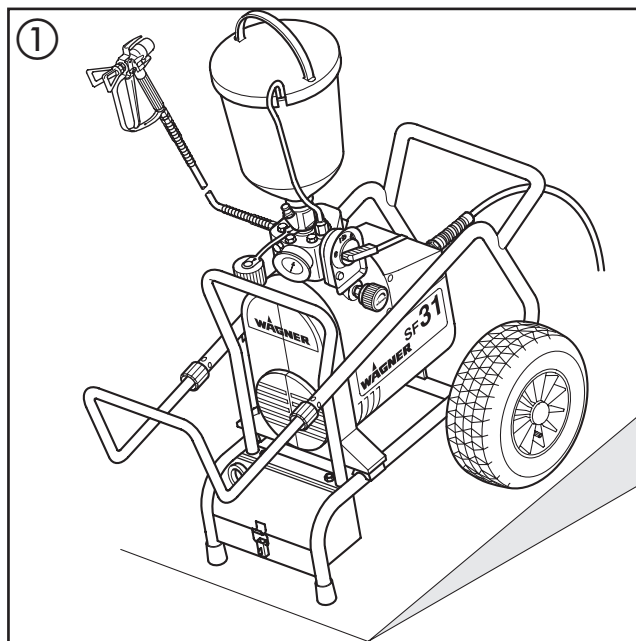
•Werkzaamheden aan elektrische onderdelen

Bij alle werkzaamheden geldt: eerst de stekker uit het stopcontact trekken.

Super Finish 27 • 31

•Opstelling op een oneffen terrein

De voorzijde van het apparaat moet naar beneden wijzen, om wegglijden te voorkomen. (afb. 1)



2. OVERZICHT VAN DE TOEPASSINGEN

2.1 TOEPASSINGSGEBIEDEN

Alle spuitopdrachten in de werkplaats en op de bouwplaats, kleine en grote dispersiewerkzaamheden met het spuitpistool of van binnenuit gevoede Airless-roller, corrosie- en vlamwering.

Voorbeelden van te coaten werkstukken

Deuren, deurkozijnen, balustrades, meubels, houten bekledingen, hekwerken, radiators en stalen delen, plafonds en binnenwanden, maar ook gevels, garages, vlam- en geluidswering voor staalbouw- en houtconstructies.

2.2 BEDEKKINGSMATERIALEN

Te verwerken bedekkingsmaterialen



Let op de Airless-kwaliteit bij de te verwerken bedekkingsmaterialen.

In water verdunbare en oplosmiddelhoudende lak en lakverf, tweecomponentenmateriaal, dispersies, latexverf, buitenverf, dak- en vloercoatings, vlam- en corrosiewerend materiaal. De verwerking van andere bedekkingsmaterialen is uitsluitend toegestaan na goedkeuring van de firma WAGNER.

Filtering

Ondanks aanzuigfilter, insteekfilter in het spuitpistool en het

als accessoire verkrijgbare hogedrukfilter is een filtering van het bedekkingsmateriaal over het algemeen aan te raden. Roer het bedekkingsmateriaal voor het begin van de werkzaamheden goed door.



Attentie: let er bij het doorroeren met een roerwerk met motoraandrijving op, dat geen luchtballen ontstaan. Lichtballen storen bij het spuiten en kunnen zelfs tot een onderbreking leiden.

Viscositeit

Met het apparaat kan hoogviskeus bedekkingsmateriaal tot ca. 25.000 mPa·s worden verwerkt.

Indien het hoogviskeuze bedekkingsmateriaal niet kan worden aangezogen, moet het volgens de voorschriften van de fabrikant worden verdund.

Tweecomponenten-bedekkingsmaterialen

Houdt u exact aan de voorgeschreven verwerkingstijd. Binnen deze tijd moet het apparaat zorgvuldig met een geschikt reinigingsmiddel worden doorgespoeld en gereinigd.

Bedekkingsmaterialen met scherpgerande toevoegingen

Deze zorgen voor een snelle slijtage van ventielen, hogedrukslang, spuitpistool en spuitdop. De levensduur van deze onderdelen kan daardoor aanzienlijk korter worden.

3. BESCHRIJVING VAN HET APPARAAT

3.1 AIRLESS-METHODE

Belangrijkste toepassingsgebieden zijn dikke lagen van hoogviskeus bedekkingsmateriaal bij grote oppervlakken en een hoog verbruik.

Een membraanpomp zuigt het bedekkingsmateriaal aan en transporteert dit onder druk naar de spuitdop. Het materiaal wordt bij een druk tot maximaal 250 bar (25 MPa) door de spuitdop geperst. De hoge druk zorgt voor een microfijne verstuving van het materiaal.

Omdat in dit systeem geen lucht wordt gebruikt, wordt deze methode AIRLESS-methode (zonder lucht) genoemd.

De voordelen van deze manier van spuiten zijn een zeer fijne verstuving, een nevelarme werkwijze en een glad oppervlak zonder luchtballen. Behalve deze voordelen zijn nog de hoge werksnelheid en de goede hanteerbaarheid te noemen.

3.2 WERKING VAN HET APPARAAT

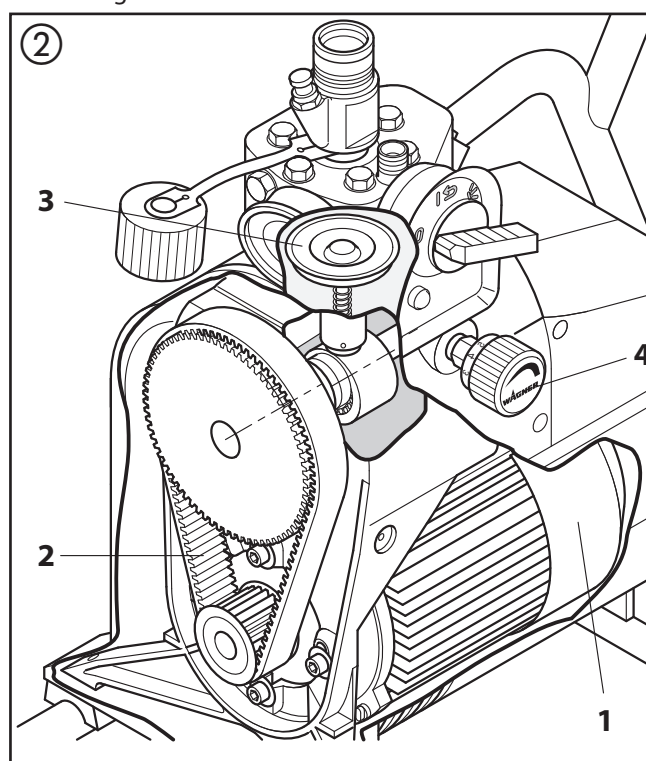
Om de werking van het apparaat beter te kunnen begrijpen, volgt hier een korte beschrijving van de opbouw.

WAGNER Super Finish 27 en 31 zijn elektrisch aangedreven hogedrukspuitapparaten.

De elektromotor (afb. 2, pos. 1) drijft via de tandriem (2) de

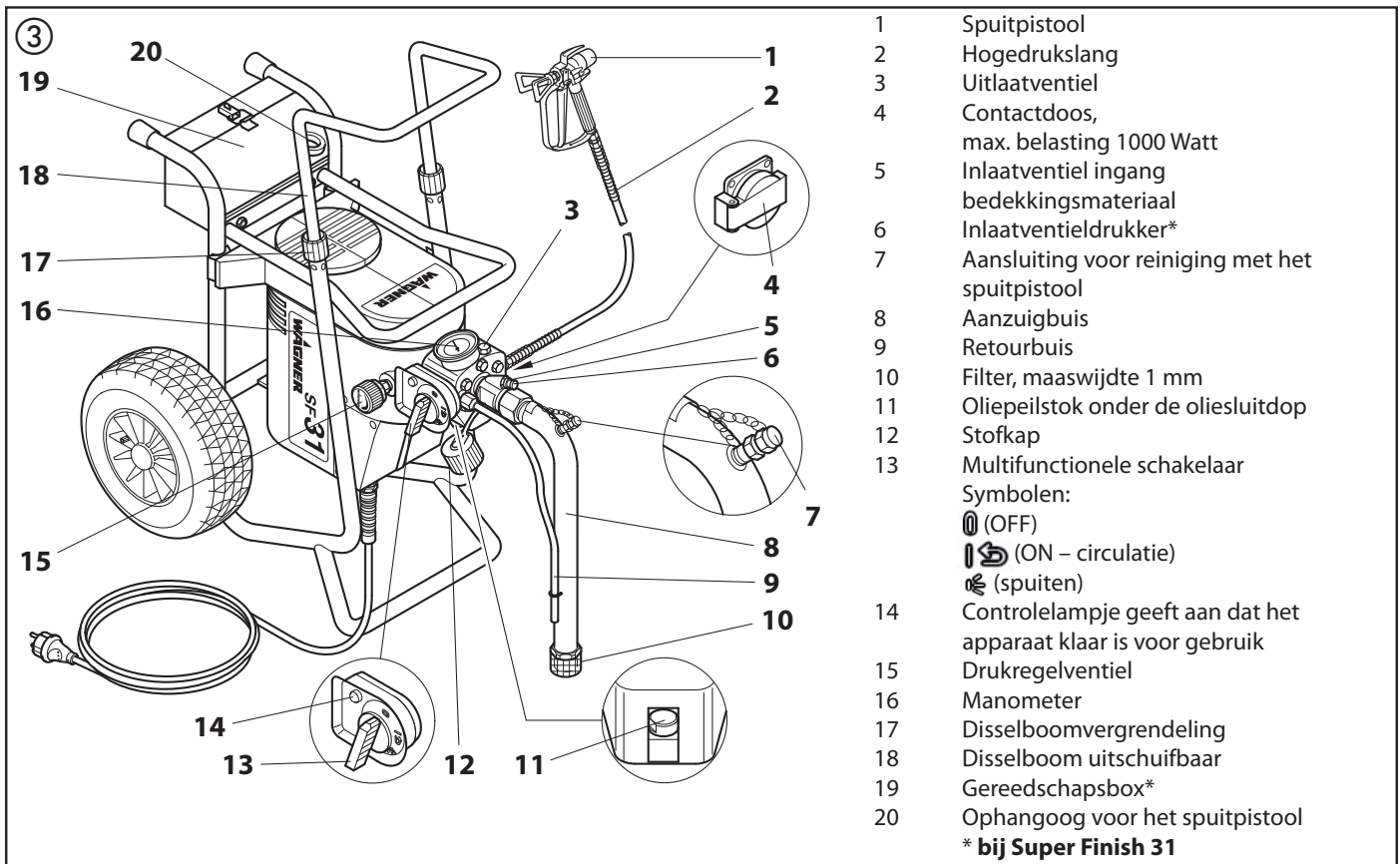
pomp aan.

In de pomp beweegt het membraan (3) door hydraulische olie op en neer. Door de neerwaartse beweging van het membraan opent het inlaatventiel automatisch. Door de opwaartse beweging van het membraan wordt het uitlaatventiel geopend. Het bedekkingsmateriaal stroomt onder hoge druk door de hogedrukslang naar het spuitpistool. Bij het uitreden uit de spuitdop verstuift het bedekkingsmateriaal. Het drukregelventiel (4) regelt de transporthoeveelheid en de werkdruk van het bedekkingsmateriaal.

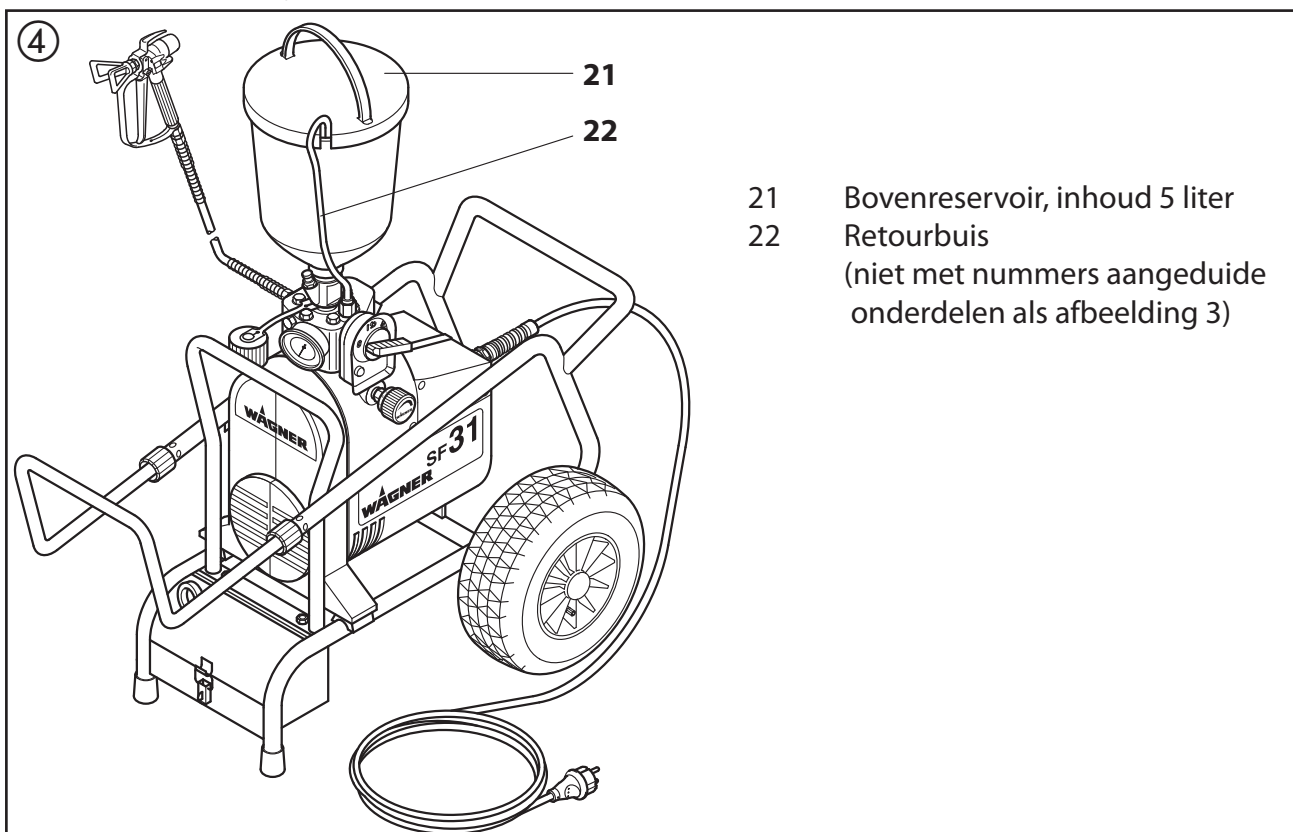


3.3 AFBEELDING TER VERDUIDELIJKING

Verticale opstelling met aanzuigsysteem



Horizontale opstelling met bovenreservoir



3.4 TECHNISCHE GEGEVENS

	Super Finish 27	Super Finish 31
Spanning:	230 Volt~,50 Hz	
Zekering:	16 A traag	
Spanning bij multi-functio- nele schakelaar:	24 V	
Voedingskabel:	6 m lang, 3 x 1.5 mm ²	
Contactdoos:	230 Volt~,50 Hz	
Max. aansluiting:	1000 Watt	
Beschermklasse:	IP 44	IP 54
Opgenomen vermogen:	1,5 kW	1,7 kW
Max. werkdruk:	250 bar (25 MPa)	
Max. volumestroom:	3,0 l/min	3,5 l/min
Volumestroom bij 120 bar (12 MPa) met water:	2,5 l/min	3,2 l/min
Max. grootte spuitdop:	0,027 inch - 0,69 mm	0,031 inch - 0,79 mm
Max. temperatuur van het bedekkingsmateriaal:	43°C	
Max. viscositeit:	25.000 mPa·s	
Ledig gewicht:	40 kg	43 kg
Vulhoeveelheid hydraulische olie:	0,9 liter, ESSO NUTO H 22	
Max. bandenspanning:	2 bar (0.2 MPa)	
Max. geluidsniveau:	74 dB (A)*	

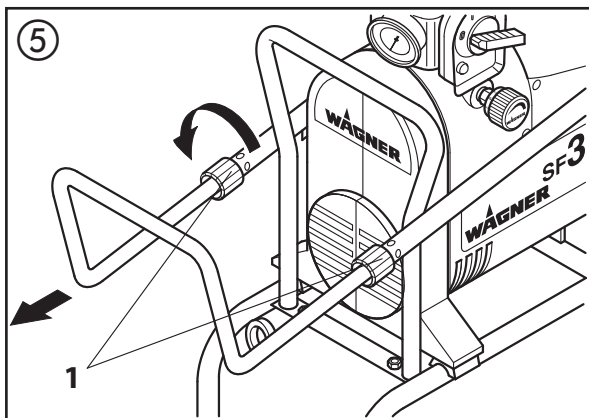
*Gemeten op 1 m naast het apparaat en 1,60 m boven de grond, 120 bar (12 MPa) werkdruk, geluidsharde ondergrond

3.5 TRANSPORT

Schuif of trek het apparaat.

Draai de klemhulzen (afb. 5, pos. 1) aan de disselboom los (↺ open). Schuif de disselboom tot de gewenste lengte uit.

Draai de klemhulzen weer met de hand vast (↻ dicht).



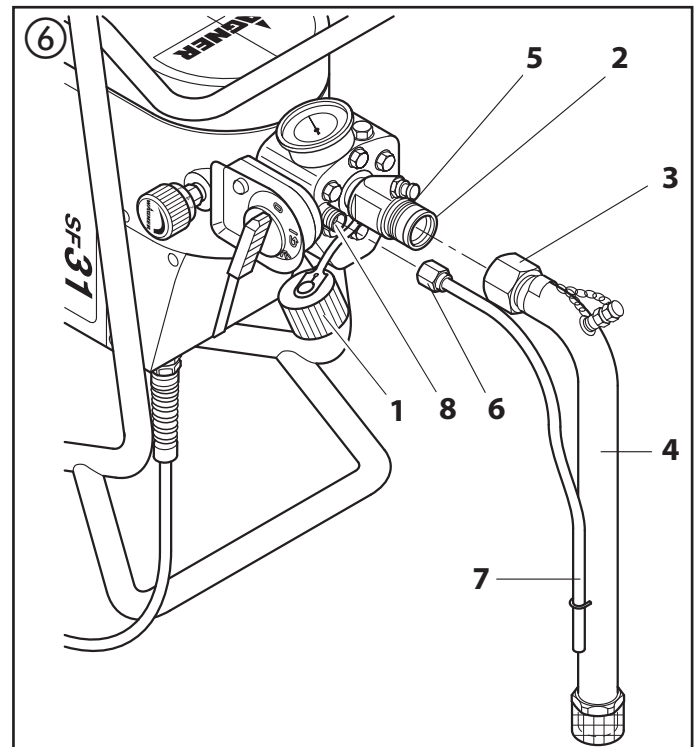
Transport in de auto

Rol de hogedrukslang op en leg deze over de disselboom. Zet het apparaat met geschikt bevestigingsmateriaal goed vast.

4. INBEDRIJFSTELLING

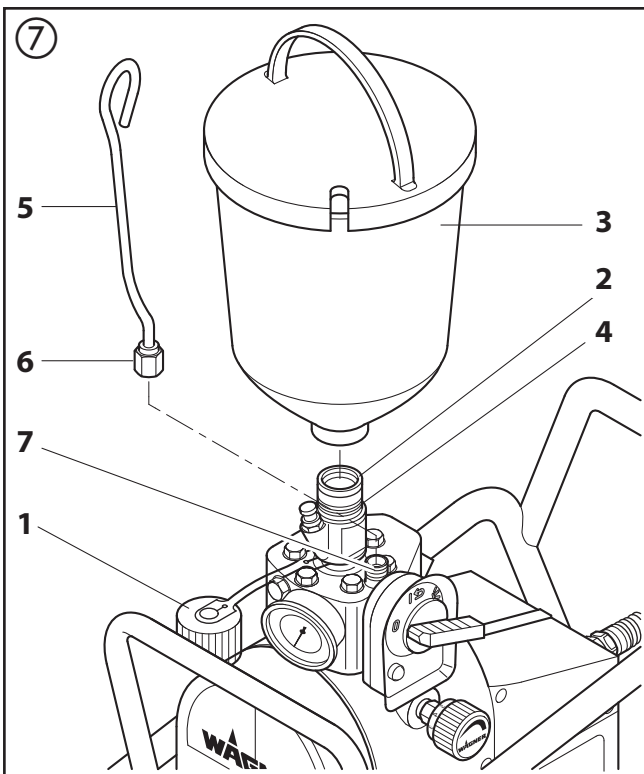
4.1 APPARAAT MET AANZUIGSYSTEEM

- Schroef de stofkap (afb. 6, pos. 1) eraf.
- Zorg ervoor dat de afdichtvlakken aan de aansluitingen schoon zijn.
Let erop, dat de rode inlaat (2) in de ingang van het bedekkingsmateriaal is geplaatst.
- Schroef de wartelmoer (3) aan de aanzuigbuis (4) met de bijgevoegde sleutel van 41 mm op de ingang van het bedekkingsmateriaal en haal de moer aan.
- Schroef de wartelmoer (6) aan de retourbuis (7) op de aansluiting (8).



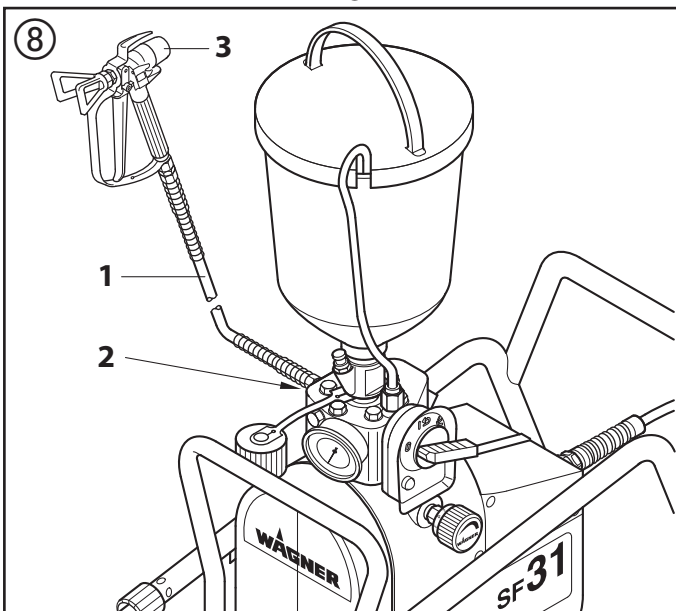
4.2 APPARAAT MET BOVENRESERVOIR (5 LITER)

- Schroef de stofkap (afb. 7, pos. 1) eraf.
- Zorg ervoor dat de afdichtvlakken aan de aansluitingen schoon zijn.
Let erop, dat de rode inlaat (2) in de ingang van het bedekkingsmateriaal is geplaatst.
- Schroef het bovenreservoir (3) op de ingang van het bedekkingsmateriaal (4).
- Haak de retourbuis (5) in het bovenreservoir.
- Schroef de wartelmoer (6) aan de retourbuis (5) op de aansluiting (7).



4.3 HOGEDRUKSLANG EN SPIJTPISTOOL

1. Schroef de hogedrukslang (afb. 8, pos. 1) op de slangaansluiting (2).
2. Schroef het spuitpistool (3) met de juiste spuitdop op de hogedrukslang.
3. Haal de wartelmoer aan de hogedrukslang stevig aan om te voorkomen dat bedekkingsmateriaal uittreedt.



4.4 AANSLUITING OP HET STROOMNET



Het apparaat moet via een volgens de voorschriften geaarde veiligheidscontactdoos worden aangesloten.

Controleer of de netspanning overeenstemt met de gegevens op het plaatje aan de achterkant van het apparaat, alvorens u het apparaat op het stroomnet aansluit. Zodra de netstekker is aangesloten, brandt het groene controlelampje.

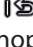
4.5 BIJ EERSTE INBEDRIJFSTELLING REINIGING VAN CONSERVERINGSMIDDEL

1. Apparaat met aanzuigsysteem

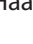
Dompel de aanzuigbuis in een met een geschikt reinigingsmiddel gevuld reservoir.

2. Apparaat met bovenreservoir

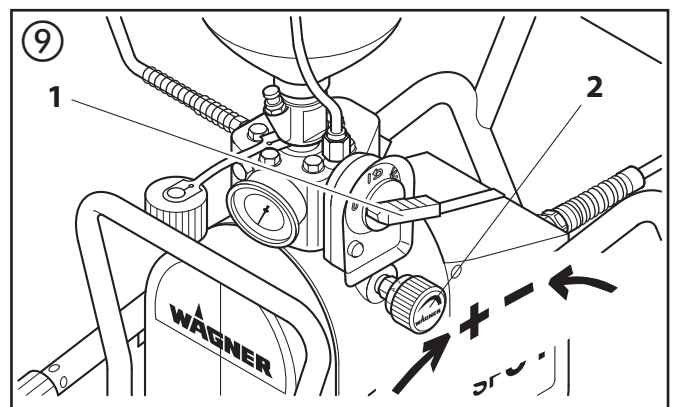
Vul het bovenreservoir met een geschikt reinigingsmiddel.

3. Zet de multifunctionele schakelaar (afb. 9, pos. 1) op  (ON - circulatie). Het apparaat start. Draai de drukregelknop (2) tot aan de aanslag naar **rechts**.

4. Wacht tot reinigingsmiddel bij de retourbuis uittreedt.


5. Zet de multifunctionele schakelaar (1) op  (spuiten). Haal de trekker van het spuitpistool over.

6. Spuit het reinigingsmiddel uit het apparaat in een open verzamelreservoir.



4.6 APPARAAT (HYDRAULISCH SYSTEEM) ONTLUCHTEN, ALS HET GELUID VAN HET INLAATVENTIL NIET MEER HOORBAAR IS

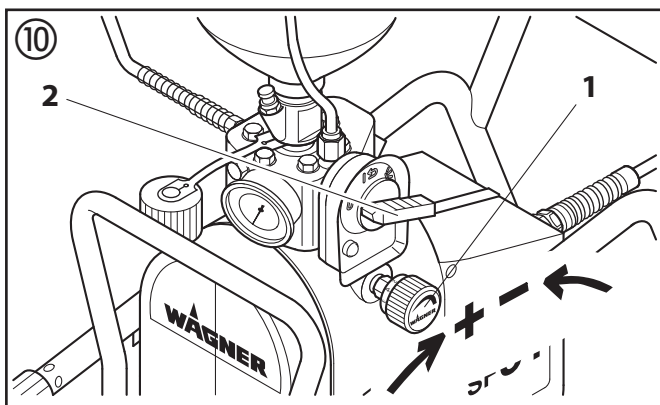
1. Draai de drukregelknop (afb. 10, pos. 1) **drie slagen** naar **links**.

2. Zet de multifunctionele schakelaar (2) op  (ON-circulatie). Het hydraulische systeem wordt ontluicht. Laat het apparaat twee tot drie minuten ingeschakeld.

3. Draai de drukregelknop (1) vervolgens tot aan de aanslag naar rechts.

Het geluid van het inlaatventiel is hoorbaar.

4. Herhaal de punten 1 en 3 als dit niet het geval is.



4.7 APPARAAT MET BEDEKKINGSMATERIAAL IN BEDRIJF STELLEN

1. Super Finish 27



Vòòr montage van aanzuigsysteem of bovenreservoir, de werking van het inlaatventiel controleren. Met een zachte stift (b.v. een potlood) op het inlaatventiel drukken; deze moet bewegen kunnen worden.

2. Apparaat met aanzuigsysteem


Dompel de aanzuigbuis in een met een bedekkingsmateriaal gevuld reservoir.

3. Apparaat met bovenreservoir


Vul het bovenreservoir met bedekkingsmateriaal.

4. Super Finish 31

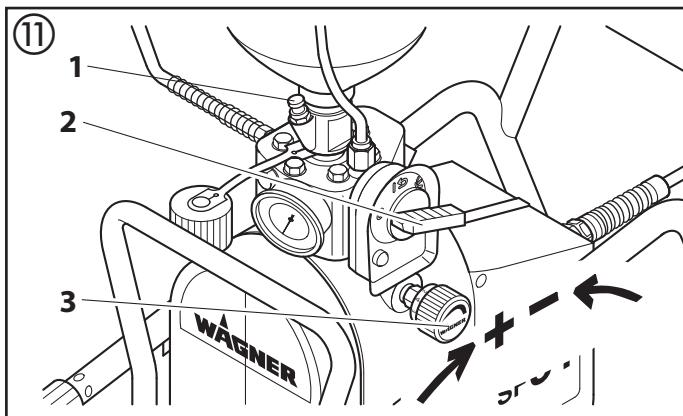
Druk meerdere keren op de inlaatventieldrukker (afb. 11, pos. 1), om een eventueel vastzittend inlaatventiel weer vrij te maken.

5. Zet de multifunctionele schakelaar (2) op  (ON - circulatie). Het apparaat start. Draai de drukregelknop (3) tot aan de aanslag naar **rechts**.

6. Als het geluid van de ventielen duidelijk te horen is, is het apparaat ontluicht.

7. Zet de multifunctionele schakelaar (2) op  (spuiten). Haal de trekker van het spuitpistool over en stel vervolgens met behulp van de drukregelknop (3) de gewenste werkdruk in.

8. Het apparaat is nu klaar om te spuiten.



4.8 CONTACTDOOS OP HET APPARAAT

Op het apparaat kan bijv. een roerwerk, een werklamp, enz. met **max. 1000 watt** worden aangesloten.



Rol een aangesloten kabelhaspel helemaal af.



Om ervoor te zorgen dat bij het inschakelen van het apparaat de netzekering met 16 A niet aanspreekt:

Schakel eerst het apparaat Super Finish 27 of 31 in en dan pas het aangesloten apparaat.

5. SPUITTECHNIEK

Tijdens het spuiten moet het spuitpistool gelijkmatig worden gehanteerd. Als men zich hier niet aan houdt, ontstaat een onregelmatig spuitbeeld. De spuitbeweging dient met de arm te worden uitgevoerd en niet met de pols, zodat een parallelle afstand van ca. 30 cm tussen het spuitpistool en het te spuiten object wordt aangehouden. De zijdelingse afgrenzing van de spuitstraal dient niet te scherp te zijn. De spuitrand dient een geleidelijke overgang te vertonen, zodat deze bij de volgende doorgang gemakkelijk kan worden overlapt. Als het pistool steeds evenwijdig met en in een hoek van 90° t.o.v. het te spuiten oppervlak wordt gehouden, ontstaat er de minste spuitnevel.



Bij zeer scherpe randzones en strepen in de spuitstraal moet de spuitdruk worden verhoogd, of het materiaal worden verdund.

6. HANTERING VAN DE HOGEDRUKSLANG

Het apparaat is voorzien van een speciaal voor membraanpompen geschikte hogedrukslang.



Gevaar voor letsel door een lekkende hogedrukslang. Vervang een beschadigde hogedrukslang onmiddellijk.

Probeer nooit een defecte hogedrukslang zelf te repareren!

De hogedrukslang moet zorgvuldig worden behandeld. Vermijd scherpe bochten en knikken. De kleinste buigstraal mag ongeveer 20 cm bedragen.

Rijd niet over de hogedrukslang en bescherm deze tegen scherpe voorwerpen en kanten.

Nooit aan de hogedrukslang trekken om het toestel te bewegen.

Let erop dat de hogedrukslang niet verdraaid wordt. Dit kan verhinderd worden door een Wagner-spuitpistool met draaigeleiding en een slangtrommel te gebruiken.



Bij gebruik van de hogedrukslang bij werkzaamheden op een steiger blijkt dat dit het beste gaat, wanneer de slang steeds langs de **buitenzijde** van de steiger wordt geleid.



Bij oude hogedrukslangen stijgt het risico op beschadigingen. Wagner raadt aan, de hogedrukslang na 6 jaar te vervangen.



Gebruik voor een goede en veilige werking en een lange levensduur uitsluitend originele hogedrukslangen van WAGNER.



Voorzichtig! Spuit of pomp niet in reservoirs met een kleine opening (spongat)! Zie veiligheidsvoorschriften

7. WERKONDERBREKING

- Schakel het apparaat uit, zet de multifunctionele schakelaar eerst op (drukontlasting, circulatie) en vervolgens op (OFF).
- Borg het spuitpistool, zie gebruiksaanwijzing van het spuitpistool.
- Indien de spuitdop moet worden gereinigd, zie pagina 48, punt 13.2.
- Apparaat met aanzuigsysteem**
Laat het aanzuigsysteem in het bedekkingsmateriaal gedompeld of dompel het in het geschikte oplosmiddel. Het aanzuigfilter en het apparaat mogen niet uitdrogen.



Bij het gebruik van sneldrogend - of tweecomponentenmateriaal moet het apparaat binnen de verwerkingstijd met een geschikt reinigingsmiddel worden doorgespoeld.

8. REINIGING VAN HET APPARAAT (BUITEN WERKING STELLEN)

Schoon werken is een absolute vereiste voor een storingsvrije werking. Reinig het apparaat na beëindiging van de werkzaamheden. Resten bedekkingsmateriaal mogen in het apparaat in geen geval droog worden en vast gaan koeken. Het gebruikte reinigingsmiddel (alleen met een vlammpunt boven 21 °C) moet geschikt zijn voor het bedekkingsmateriaal.

- **Borg het spuitpistool**, zie gebruiksaanwijzing van het spuitpistool.
Monteer de spuitdop en reinig deze, zie pagina 48, punt 13.2.

- **Apparaat met aanzuigsysteem (afb. 12)**

- Neem het aanzuigsysteem uit het materiaalreservoir, zet het apparaat bijv. in de horizontale stand.
- Schakel het apparaat in, zet de multifunctionele schakelaar eerst op (ON - circulatie) en vervolgens op (spuiten).
- Haal de trekker van het spuitpistool over om resterend bedekkingsmateriaal uit de aanzuigbuis, de hogedrukslang en het spuitpistool in een open reservoir te pompen.



Bij oplosmiddelhoudende bedekkingsmaterialen moet het reservoir worden geard.

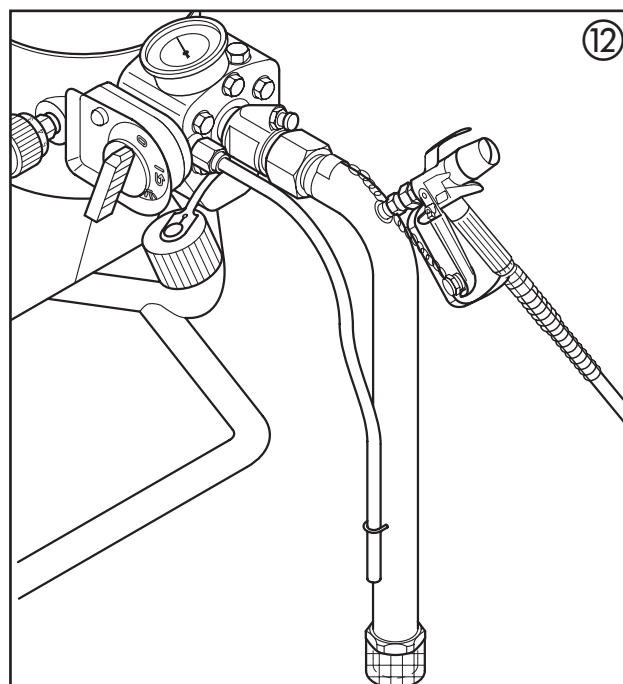
- Dompel het aanzuigsysteem in een geschikt reinigingsmiddel.
- Zet de multifunctionele schakelaar op (OFF).
- Schroef het spuitpistool met de twee bijgevoegde sleutels van 22 mm aan de aanzuigbuis (afb. 12).
- Zet de multifunctionele schakelaar op (ON - circulatie).
- Pomp het geschikte reinigingsmiddel ongeveer een minuut rond.
- Haal de trekker van het spuitpistool over en zet deze met klemmen vast.
- Zet de multifunctionele schakelaar op (spuiten).
- Reinig de aanzuigbuis gedurende ongeveer drie minuten.
- Spoel het apparaat goed door - zet de multifunctionele schakelaar op (ON).
- Sluit het spuitpistool.
- Herhaal de procedure bij het reinigen met water gedurende ongeveer drie minuten met helder water.
- Schakel het apparaat uit - zet de multifunctionele schakelaar op (OFF).



De reinigende werking wordt versterkt door het spuitpistool afwisselend te openen en te sluiten.




Bij met water verdund bedekkingsmateriaal zorgt warm water voor een betere reiniging.





- **Apparaat met bovenreservoir**

- Vul het bovenreservoir met een geschikt reinigingsmiddel.
- Schakel het apparaat in. Zet de multifunctionele schakelaar op (ON - circulatie).
- Laat het apparaat bij gesloten spuitpistool (zonder spuitdop) enkele minuten draaien.

Reiniging van de buitenkant van het apparaat

4. Zet de multifunctionele schakelaar op  (spuiten).
5. Haal de trekker van het spuitpistool over.
6. Spuit het reinigingsmiddel in een apart, open reservoir, tot het apparaat leeg is.


 **Attentie** Bij oplosmiddelhoudende bedekkingsmaterialen moet het reservoir worden geaard.


 **Gevaar** **Voorzichtig! Spuit of pomp niet in reservoirs met een kleine opening (spongat)! Zie veiligheidsvoorschriften.**

7. Schakel het apparaat uit. Zet de multifunctionele schakelaar op  (OFF).

8.1 REINIGING VAN DE BUITENKANT VAN HET APPARAAT


 **Gevaar** **Trek eerst de stekker uit het stopcontact.**

 **Gevaar** **Gevaar voor kortsluiting door binnendringend water! Spuit het apparaat nooit af met een hogedruk- of een stoomhogedrukreiniger.**

 **Gevaar** **Hogedrukslang niet in oplosmiddel leggen. Buitenkant alleen met een doordrenkte doek afvegen.**

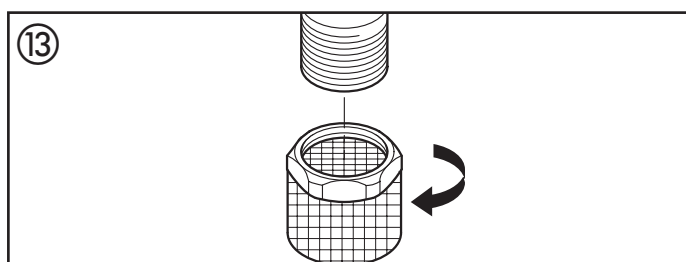
Veeg de buitenkant van het apparaat met een in een geschikt reinigingsmiddel gedrenkte doek af. Reinig ook het gebied rond de contactdoos en de multifunctionele schakelaar zorgvuldig.

8.2 AANZUIGFILTER

 Schone filters garanderen continu een maximale transporthoeveelheid, een constante spuitdruk en een goede werking van het apparaat.

•Apparaat met aanzuigstelsysteem

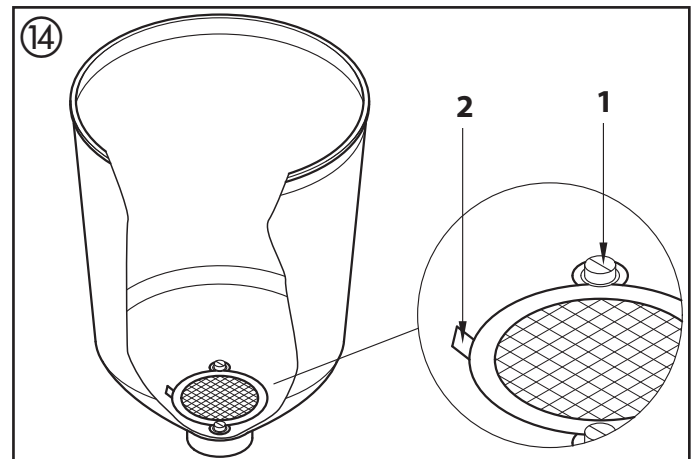
1. Schroef het filter (afb. 13) van de aanzuigbuis af.
2. Reinig of vervang het filter. Reinig het filter met een harde kwast en een geschikt reinigingsmiddel.




•Apparaat met bovenreservoir

1. Draai met een schroevendraaier de schroeven eruit (afb. 14, pos. 1)
2. Wip de filterschijf er met een schroevendraaier uit (2).

3. Reinig of vervang het filter. Reinig de filterschijf met een harde kwast en een geschikt reinigingsmiddel.

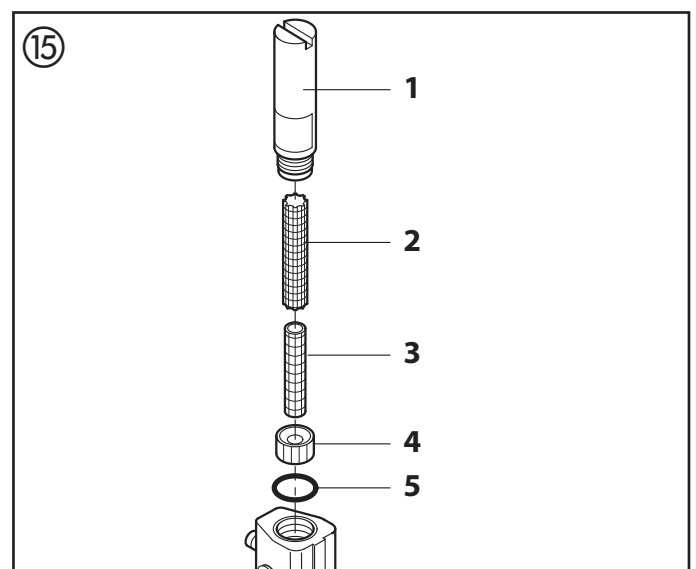


8.3 HOGEDRUKFILTER (ACCESSOIRES)

- Schakel het apparaat uit – zet de multifunctionele schakelaar op  (OFF).

- Open het hogedrukfilter en reinig het filterelement op de volgende wijze:

1. Plaats de steeksleutel in de gleuf van het filterhuis (afb. 15, pos. 1) – schroef het filterhuis eruit.
2. Verwijder het filterhuis (1), de steun (2), de centreerring (4) en de O-ring (5).
3. Rol het filterelement (3) op (bij filterelement met 70 mazen niet noodzakelijk) en trek het uit de steun (2).
4. Reinig alle onderdelen met een geschikt reinigingsmiddel. Indien perslucht aanwezig - blaas het filterelement en de steun door.
5. Monteer het hogedrukfilter weer.



8.4 REINIGING VAN HET AIRLESS-SPUIJPISTOOL

- Spoel het spuitpistool bij een lage werkdruk met een geschikt reinigingsmiddel door.

- Reinig de spuitdop grondig met een geschikt reinigingsmiddel, zodat er geen resten van het bedekkingsmateriaal achterblijven.

- Reinig de buitenkant van het Airless-spuitpistool grondig.

Insteekfilter in het Airless-spuitpistool

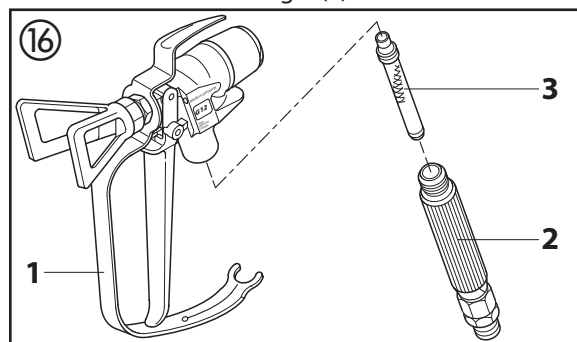
Demontage (afb. 16)

1. Trek de beschermbeugel (1) krachtig naar voren.
2. Schroef de handgreep (2) uit de pistoolbehuizing. Trek het insteekfilter (3) eruit.
3. Vervang een verstopt of defect insteekfilter.

Montage

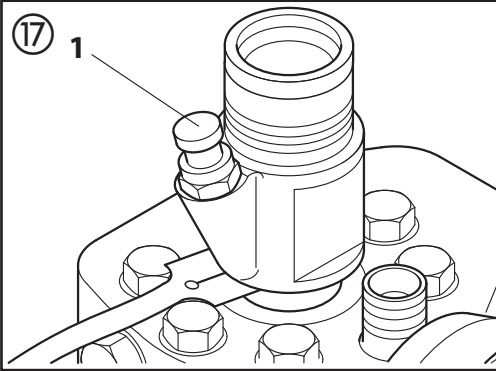


1. Steek het insteekfilter (3) met de langere conus in de behuizing van het pistool.
2. Schroef de handgreep (2) in de behuizing van het pistool

- en draai de greep stevig vast.
3. Klik de beschermbeugel (1) vast.



9. HULP BIJ STORINGEN

Soort storing	Mogelijke oorzaak	Maatregelen om de storing te verhelpen
Apparaat start niet	<ul style="list-style-type: none"> • Spanning ontbreekt • Zekering is geactiveerd. Eris bijv. een roerwerk op de contactdoos aangesloten. Dit roerwerk werd niet uitgeschakeld, voordat het apparaat Super Finish 27 of 31 werd ingeschakeld. • Bij overbelasting schakelt het apparaat automatisch uit. Het groene controlelampje in de multifunctionele schakelaar gaat uit. Het apparaat schakelt niet automatisch weer in. 	<ul style="list-style-type: none"> • Spanningsvoorziening controleren • Schakel eerst het apparaat Super Finish 27 of 31, dan bijv. het aangesloten roerwerk in. • Na 2-3 minuten gaat het groene controlelampje weer branden. Zet de multifunctionele schakelaar op (OFF). Schakel het apparaat weer in (ON -circulatie) en zet vervolgens de multifunctionele schakelaar op (spuiten).
Apparaat zuigt niet aan	<p>Apparaat met aanzuigsysteem:</p> <ul style="list-style-type: none"> • Filter steekt boven het vloeistofniveau uit en zuigt lucht aan. • Aanzuigfilter verstopt • Aanzuigbuis niet goed vastgedraaid, d.w.z. het apparaat zuigt leklucht aan. <p>Apparaat met bovenreservoir:</p> <ul style="list-style-type: none"> • Filterschijf verstopt <p>Super Finish 31:</p> <ul style="list-style-type: none"> • Inlaatventieldrukker lek, zuigt leklucht aan. <p>Super Finish 27:</p> <ul style="list-style-type: none"> • Inlaatventiel vastgeplakt, kan niet in de inlaatventielbehuizing naar onder gedrukt worden. 	<ul style="list-style-type: none"> • Vul bedekkingsmateriaal bij. • Reinig of vervang het aanzuigfilter. • Reinig de aansluitpunten en haal ze aan. • Reinig of vervang de filterschijf. • Vervang de afstriker en de O-ring, zie pagina 39, punt 11.1. • Schakel het apparaat uit - (OFF) • Het inlaatventiel moet bewogen kunnen worden; daarvoor met een zachte stift (b.v. een potlood) voorzichtig op het inlaatventiel drukken. Heen en weer bewegen van het inlaatventiel verwijdert verontreinigingen op de ventielzitting. Als dit niet helpt, het inlaatventiel uit de materiaaltransportpomp schroeven en schoonmaken, zie pagina 39, punt 11.2.

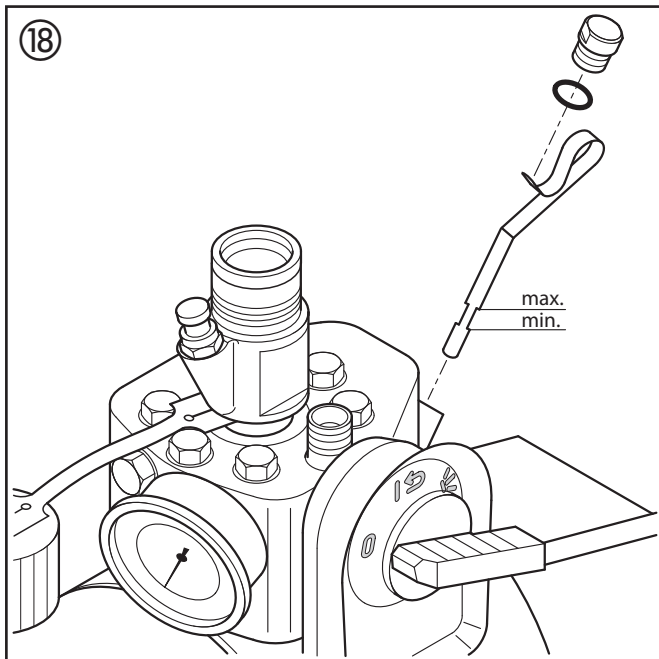
Soort storing	Mogelijke oorzaak	Maatregelen om de storing te verhelpen
Apparaat zuigt niet aan	Super Finish 31: <ul style="list-style-type: none"> Inlaatventiel vastgeplakt Inlaatventiel sluit niet, omdat bijv. de geleiding is vastgeplakt. Uitlaatventiel vastgeplakt 	<p>Schakel het apparaat uit - ⏻ (OFF)</p> <ul style="list-style-type: none"> Druk meerdere keren op de inlaatventieldrukker (afb. 17, pos. 1) om het vastgeplakte inlaatventiel los te maken.  <div style="border: 1px solid black; padding: 5px; margin-top: 10px;">  <p>Attentie</p> <p>Druk de inlaatventieldrukker (afb. 17, pos. 1) alleen met de hand - tik nooit een hamer op de inlaatventieldrukker.</p> </div> <ul style="list-style-type: none"> Schroef het inlaatventiel uit de materiaaltransportpomp en reinig het, zie pagina 39, punt 11.2. Schroef het uitlaatventiel uit de materiaaltransportpomp en reinig het, zie pagina 40, punt 11.3.
Apparaat zuigt aan, maar er wordt geendruk opgebouwd	<ul style="list-style-type: none"> Lucht in het hydraulische systeem 	<ul style="list-style-type: none"> Ontlucht het apparaat (hydraulisch systeem), d.w.z. draai het drukregelventiel drie slagen naar links. Laat het apparaat ca. 1-2 minuten lopen. Draai het drukregelventiel daarna naar rechts om de gewenste werkdruk in te stellen.
Apparaat zuigt aan en er wordt druk opgebouwd. Bij het overhalen van de trekker van het spuitpistool neemt de druk sterk af	<ul style="list-style-type: none"> Geen spuitdop in het spuitpistool Spuitdop te groot Aanzuigfilter verstopt Speciaal voor apparaat met aanzuigstelsel: Aanzuigbuis niet goed vastgedraaid Onderdelen van uitlaatventiel versleten Ontlastingsventiel sluit niet. Bedekkingsmateriaal treedt bij schakelaarstand  (spuiten) uit de retourbuis. 	<ul style="list-style-type: none"> Monteer de spuitdop Kies een kleinere spuitdop, zie pagina 49, punt 13.4. Reinig of vervang het aanzuigfilter. Reinig de aansluitpunten en haal ze aan. Vervang de onderdelen van het uitlaatventiel, zie pagina 40, punt 11.3. Schroef het ontlastingsventiel uit de materiaaltransportpomp en reinig of vervang het ventiel, zie pagina 40, punt 11.5.
Harde drukslagen en overmatige vibratie aan het spuitpistool en het apparaat	<ul style="list-style-type: none"> Hogedrukslang niet geschikt voor membraanapparaat Onderdelen van uitlaatventiel versleten 	<ul style="list-style-type: none"> Gebruik een originele hogedrukslang van Wagner. Vervang de onderdelen van het uitlaatventiel, zie pagina 40, punt 11.3.

10. ONDERHOUD

10.1 ALGEMEEN ONDERHOUD

Het onderhoud van het apparaat moet een keer per jaar door de servicedienst van Wagner worden uitgevoerd.

1. Controleer hogedrukslangen, voedingskabel, stekker en contactdoos op het apparaat op beschadigingen.
2. Controleer inlaat-, uitlaatventiel, membranen en filter op slijtage.
3. Controleer het oliepeil (afb. 18) in horizontale stand.



10.2 HOGEDRUKSLANG

Controleer de hogedrukslang visueel op eventuele insnijdingen of uitbollingen, in het bijzonder bij de koppelstukken. Wartelmoeren moeten probleemloos kunnen worden gedraaid.



Bij oude hogedrukslangen stijgt het risico op beschadigingen. Wagner raadt aan, de hogedrukslang na 6 jaar te vervangen.

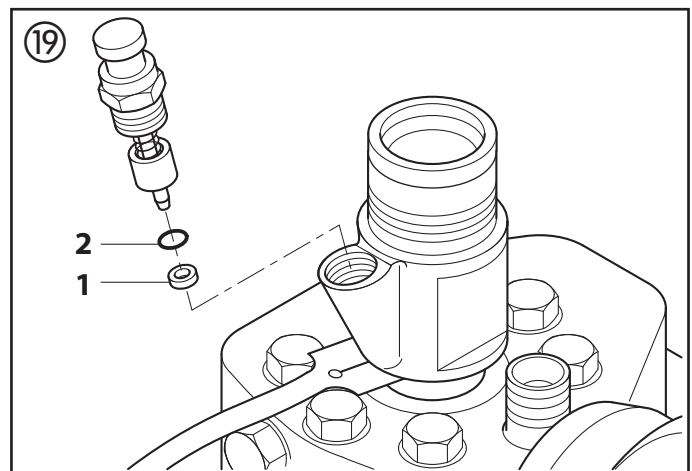
11. REPARATIES AAN HET APPARAAT



Schakel het apparaat uit **⓪** (OFF).
Voor alle reparaties – netstekker uit het stopcontact trekken.

11.1 INLAATVENTIELDRUKKER (AFB. 19) BIJ SUPER FINISH 31

1. Schroef de inlaatventieldrukker er met een sleutel van 17 mm uit.
2. Vervang de afstrijker (1) en de O-ring (2).



11.2 INLAATVENTIEL (AFB. 20)

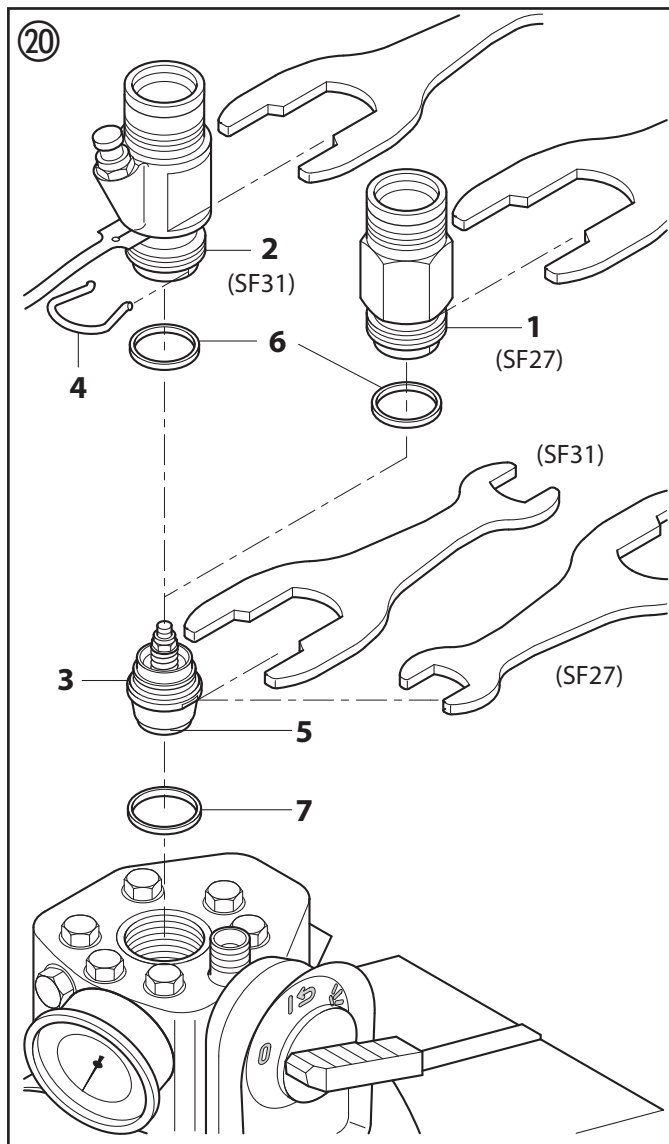
1. Super Finish 27

Plaats de bijgevoegde sleutel van 36 mm op de inlaatventielbehuizing (1).

Super Finish 31

Plaats de bijgevoegde sleutel van 30 mm op de drukkerbehuizing (2).

2. Maak de inlaatventielbehuizing (1) of de drukkerbehuizing (2) los door zachtjes met een hamer op het uiteinde van de sleutel te tikken.
3. Schroef de inlaatventielbehuizing of de drukkerbehuizing samen met het inlaatventiel (3) uit de materiaaltransportpomp.
4. Verwijder de sluitbeugel (4) met behulp van een schroevendraaier.
5. Plaats de bijgevoegde sleutel van 30 mm op het inlaatventiel (3). Draai het inlaatventiel er voorzichtig uit.
6. Reinig de ventielzitting (5) met een reinigingsmiddel en een kwast.
7. Reinig de afdichtingen (6, 7) en controleer deze op beschadigingen. Vervang de afdichtingen indien nodig.
8. Vervang het inlaatventiel bij geconstateerde slijtage aan de ventielzitting.



Montage

1. Plaats het inlaatventiel (3) in de inlaatventielbehuizing (1) of de drukkerbehuizing (2) en borg het ventiel met de sluitbeugel (4).
2. Schroef de eenheid bestaande uit inlaatventielbehuizing of drukkerbehuizing en inlaatventiel in de materiaaltransportpomp.
3. Haal de inlaatventielbehuizing aan met de sleutel van 36 mm of de drukkerbehuizing met de sleutel van 30 mm en zet deze vast door drie keer met een hamer op het uiteinde van de sleutel te tikken.

11.3 UITLAATVENTIEL (AFB. 21)

1. Schroef het uitlaatventiel met een sleutel van 22mm uit de materiaaltransportpomp.

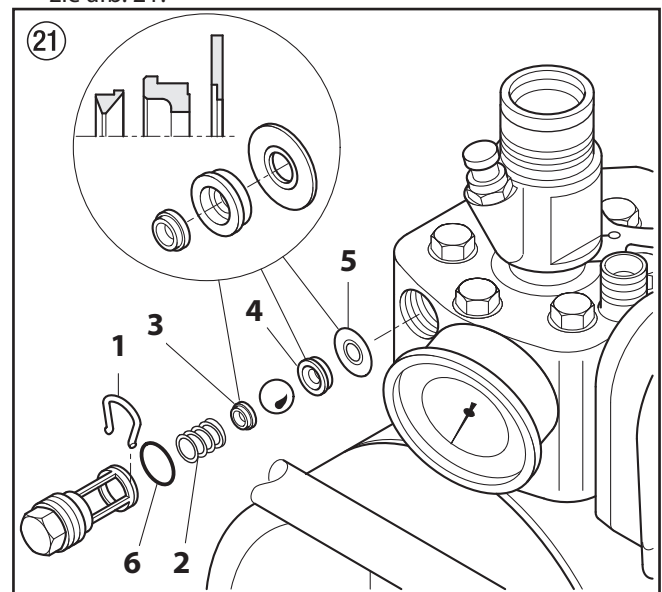


Attentie

2. Trek de sluitbeugel (1) er voorzichtig met een schroevendraaier af. De drukveer (2) drukt de onderdelen 3 t/m 4 eruit.

3. Reinig of vervang de onderdelen.
4. Controleer de O-ring (6) op beschadigingen.
5. Let op de inbouwpositie bij de montage van de veerdraagrings

(3), de zitting van het uitlaatventiel (4) en de afdichtring (5), zie afb. 21.



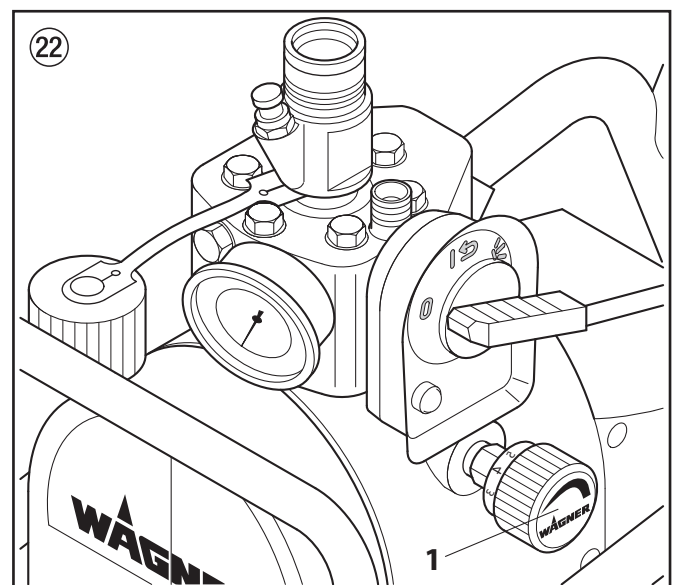
11.4 DRUKREGELVENTIEL (AFB. 22, POS. 1)



Attentie

Laat het drukregelventiel (1) uitsluitend door de klantenservice vervangen.

De max. werkdruk moet door de klantenservice opnieuw worden ingesteld.




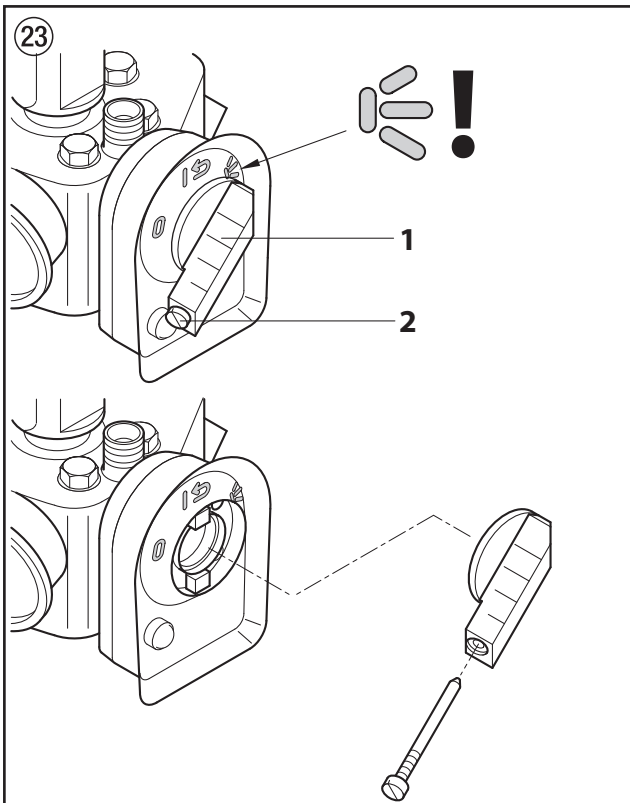
11.5 ONTLASTINGSVENTIEL



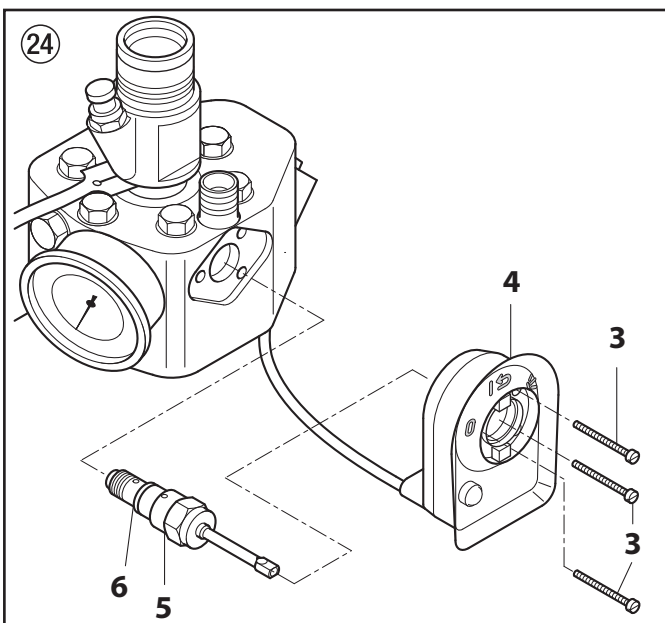
Gevaar

Schakel het apparaat uit t  (OFF).
Voor alle reparaties – netstekker uit het stopcontact trekken.

1. Draai de aanzetbout (2) uit de draaiknop (afb. 23, pos. 1) terwijl deze in de schakelaarstand  (spuiten) staat.
2. Verwijder de draaiknop.



3. Draai de schroeven (afb. 24, pos. 3) uit de behuizing van de schakelaar (4).
4. Verwijder de behuizing van de schakelaar (4) van de materiaaltransportpomp.
5. Schroef het ontlastingsventiel (5) met de sleutel van 17 mm eruit.
6. Reinig de ventielzitting met een reinigingsmiddel en een kwast.
7. Controleer de O-ring (6) op beschadigingen en vervang deze indien nodig.



Draaiknop (afb. 23, pos. 1) monteren.

1. Plaats de draaiknop eerst op de as. Draai vervolgens een beetje tot de draaiknop er helemaal kan worden opgeschoven.

2. Draai de draaiknop in de schakelaarstand ☞ (spuiten). Alleen in deze stand kan de aanzetbout (afb. 23, pos. 2) met de hand erin worden geschoven en vastgeschroefd.

11.6 MEMBRAAN VERVANGEN

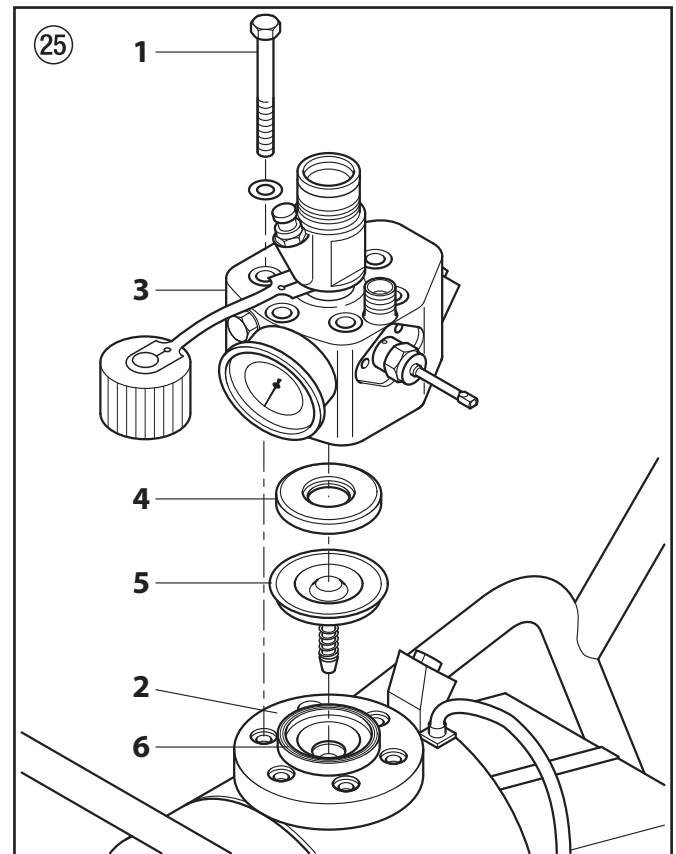


Schakel het apparaat uit ☐ (OFF).
Voor alle reparaties - netstekker uit het stopcontact trekken.


1. Verwijder de aanzetbout, de draaiknop en de behuizing van de schakelaar, zie onder 11.5 Ontlastingsventiel, punt 1 t/m 4.
 2. Schroef de zeskantschroef (afb. 25, pos. 1) met de sleutel van 19 mm uit de flensring (2).
 3. Verwijder de materiaaltransportpomp (3).
 4. Verwijder het inlegstuk (4) en het membraan (5).
 5. Het membraan kan slechts **één keer** worden gebruikt. Membranen moeten **altijd** worden vervangen.
- Reinig membranen, inlegstukken en montagevlakken op de schroefflens (6) en op de materiaaltransportpomp (3) en droog ze alvorens ze weer te monteren.

De onderdelen worden in omgekeerde volgorde weer gemonteerd

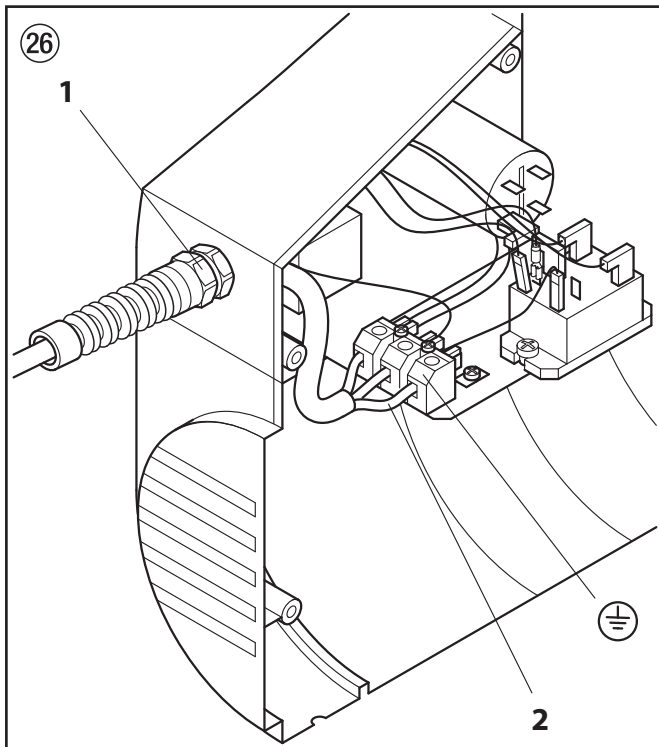
6. Haal eerst alle zeskantschroeven (1) met 10 Nm aan en draai ze vervolgens met 70 Nm kruiselings vast.



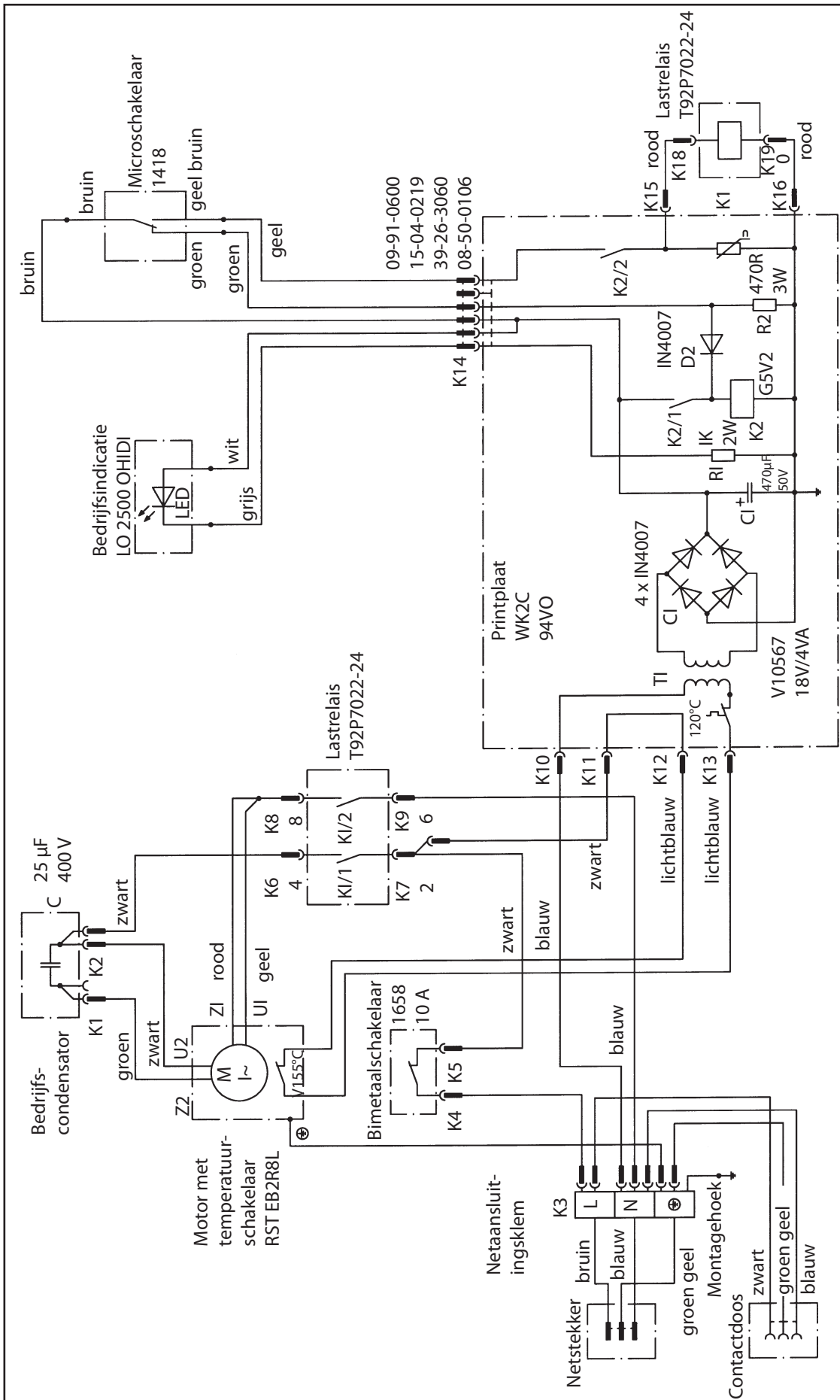
11.7 VOEDINGSKABEL VERVANGEN (AFB. 26)**Danger**

Schakel het apparaat uit  (OFF).
Voor alle reparaties - netstekker uit het stopcontact trekken.

1. Demonteer de wagen.
2. Schroef de helft van de behuizing los en verwijder dit deel.
3. Maak de kabelschroefverbinding (1) los.
4. Maak de kabeldraden in de netaansluitingsklem (2) los.
5. Vervang de voedingskabel.



11.8 SCHAKELSHEMA

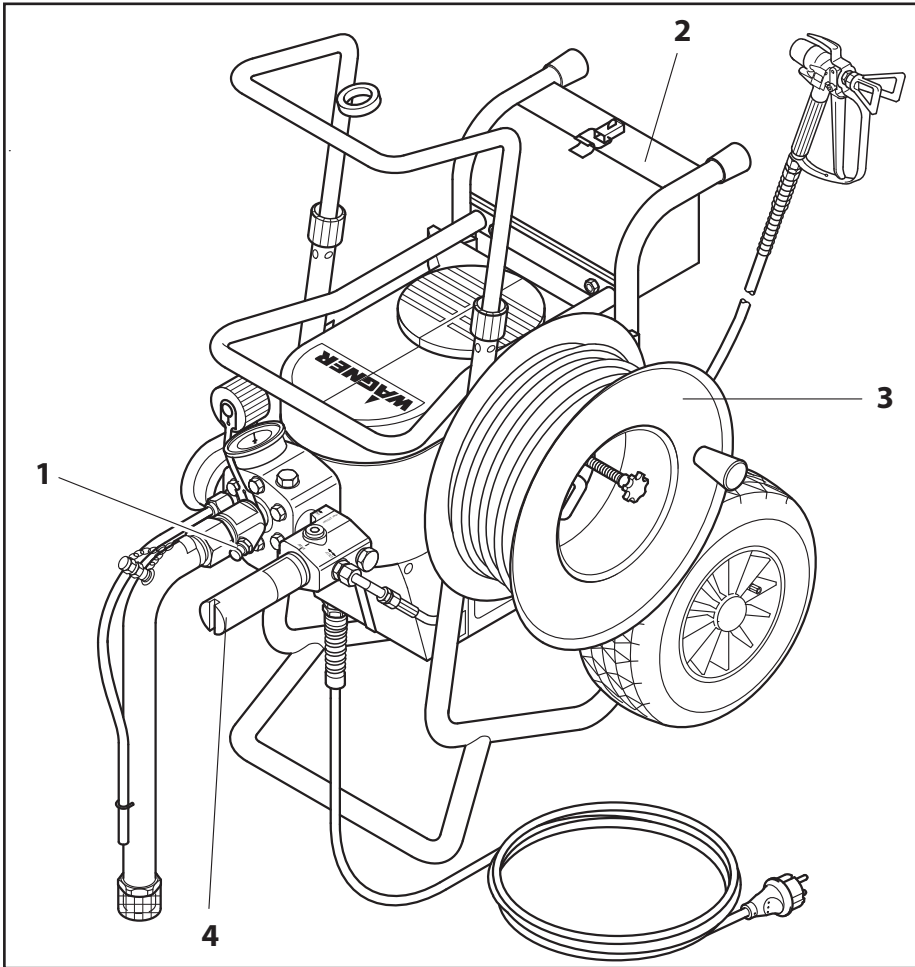


12. TOEBEHOREN EN RESERVEONDERDELEN

12.1 TOEBEHOREN VOOR SUPER FINISH 27 EN 31

Pos.	SuperFinish 27 Bestelnr.	SuperFinish 31 Bestelnr.	Benaming
			Afbeelding met toebehoren, zie pagina 45
1	0341 705	-----	Inlaatventiel – drukkerbehuizing
2	0341 713	-----	Gereedschapsbox
3	0341 910	0341 910	Slangentrommel (zonder hogedrukslang) voor 30 m hogedrukslang DN 6 mm
4	0070 212 0070 317 0070 344 0070 326	0070 212 0070 317 0070 344 0070 326	Hogedrukfilter, 200 mazen, 0,085 mm maaswijdte Het hogedrukfilter is geschikt als fijnfilter, telkens afgestemd op de toegepaste spuitdop. Filterinleg, 200 mazen (formaat spuitdop minder dan 011/0,28 mm) Filterinleg, 100 mazen (formaat spuitdop meer dan 011/0,28 mm) Filterinleg, 70 mazen (formaat spuitdop meer dan 015/0,38 mm)
			Toebehoren voor spuitpistool en spuitdoppen, zie pagina 48/49
			Afbeelding met toebehoren, zie pagina 104
5	0502 166 0296 388	0502 166 0296 388	Spuitpistool AG-14 (uitvoering in roestvrij staal) Spuitpistool AG-08 (uitvoering in aluminium)
6	0296 441 0296 443 0296 442 0296 444	0296 441 0296 443 0296 442 0296 444	Lang pistool, lengte 120cm; G-schroefdraad 7/8" Lang pistool, lengte 120cm; F-schroefdraad 11/16" Lang pistool, lengte 200cm; G-schroefdraad 7/8" Lang pistool, lengte 200cm; F-schroefdraad 11/16"
7	0097 057	0097 057	Injectienaald voor betonsanering
8	0345 010	0345 010	Inline roller IR-100
9	9984 510 9984 507 9984 562	9984 510 9984 507 9984 562	Hogedrukslang DN 4 mm, 7,5 m met roestvrijstalen nippel Hogedrukslang DN 6 mm, 15 m voor dispersie Hogedrukslang DN 6 mm, 30 m voor dispersie
10	0034 030	0034 030	Dubbele mof voor het koppelen van hogedrukslangen
11	0341 263	0341 263	Aanzuigsysteem QuickClean, maaswijdte filter 1mm
12	0097 531	0097 531	Filterzakje, maaswijdte 0,3 mm
13	0341 265	0341 265	Bovenreservoirgarnituur 5 liter
14	0097 258 0097 259	0097 258 0097 259	Vulzeef voor bovenreservoir 5 liter. Zorgt ervoor dat er geen grove partikels uit de verpakking in de machine terechtkomen. Vermijd daardoor aanzuigproblemen. Zeefpakket (5 stuks) voor lak Zeefpakket (5 stuks) voor dispersie
15	0341 266	0341 266	Bovenreservoirgarnituur 20 liter
16	0097 260 0097 261	0097 260 0097 261	Vulzeef voor bovenreservoir 20 liter. Zorgt ervoor dat er geen grove partikels uit de verpakking in de machine terechtkomen. Vermijd daardoor aanzuigproblemen. Zeefpakket (5 stuks) voor lak Zeefpakket (5 stuks) voor dispersie
17	0034 950 0034 952 0034 951	0034 950 0034 952 0034 951	Metex-fuik Fuik voor het voorfilteren van het bedekkingsmateriaal in de verpakking. Aanzuigbuis direct in de fuik plaatsen. Zeefpakket (5 stuks) voor lak Zeefpakket (5 stuks) voor dispersie
18	0037 607 0003 756 0097 521 0017 408	0037 607 0003 756 0097 521 0017 408	Filterschijven Bovenreservoir 5 liter Filterschijf, maaswijdte 0,8 mm Filterschijf, maaswijdte 0,4 mm Filterschijven Bovenreservoir 20 liter Filterschijf, maaswijdte 0,8 mm Filterschijf, maaswijdte 0,4 mm
19	0034 660	0034 660	Aanzuigsysteem (flexibel) voor lak
20	0034 630	0034 630	Aanzuigsysteem (flexibel) voor dispersie
	0340 720	0340 720	Betonsaneringsset (zonder afb.)

Afbeelding met toebehoren Super Finish 27 en 31



12.2 ONDERDELENLIJST POMPKOP SUPER FINISH 27 EN 31 (AFBEELDING MET ONDERDELEN, ZIE PAGINA 105)

Pos.	SuperFinish 27 Bestelnr.	SuperFinish 31 Bestelnr.	Benaming
1	-----	0341 241	Inlaatventieldrukker
2	-----	0341 316	Afstrijker
3	-----	9971 486	O-ring 4 x 2
4	0340 339	0340 339	Inlaat
5	-----	0341 335	Drukkerbehuizing
6	0344 326	-----	Inlaatventielbehuizing
7	0341 336	0341 336	Sluitbeugel
8	0341 331	0341 331	Afdichtring
9	0341 330	0341 330	Afdichtring
10	0341 247	0341 247	Inlaatventiel
11	9990 865	9990 865	Stofkap
12	2349 975	2349 975	Materiaaltransportpomp
13	0341 248	0341 248	Ontlastingsventiel
14	9974 031	9974 031	O-ring 12 x 13
15	0341 414	0341 414	Schijf
16	0341 242	0341 242	Membraan met inlegstuk
18	0341 711	0341 710	Schroefflens (pos.19 -> 23)
19	0340 361	0340 361	Kruisgleufmoer
20	0340 368	0340 368	Schijf
21	0340 359	0340 359	Rubberen schijf
22	9971 469	9971 469	O-ring 35 x 2
23	0340 358	0340 358	Ring
24	0341 315	0341 315	Flensring
25	0340 312	0034 357	Drukveer
26	0344 327	-----	Veerschotel
27	0341 482	0341 311	Zuiger
28	9991 797	9991 797	Manometer 0 - 400 bar (0 - 40 MPa)
29	9970 109	9970 109	Afdichtring
30	0341 702	0341 702	Uitlaatventiel, service-set (pos.31 -> 37)
31	0341 347	0341 347	Afdichtring
32	0341 327	0341 327	Uitlaatventielzitting
33	9941 501	9941 501	Kogel 11
34	0253 405	0253 405	Veedraagring
35	0341 326	0341 326	Drukveer
36	9971 470	9971 470	O-ring 20 x 2
37	0341 328	0341 328	Sluitbeugel
39	0341 325	0341 325	Ventielgeleider
41	0341 488	0341 488	Anodering
42	9970 103	9970 103	Afdichtring 16 x 20 x 1,5

Pos.	SuperFinish 27 Bestelnr.	SuperFinish 31 Bestelnr.	Benaming
43	0341 350	0341 350	Dubbele mof M 16 x 1,5
44	9920 204	9920 204	Schijf 13 DIN 433 (6)
45	9900 217	9900 217	Zeskantschroef M 12 x 60 DIN 931 (6)
46	2350 165	2350 165	Serviceset Materiaaltransportpomp

12.3 ONDERDELENLIJST WAGEN (AFBEELDING MET ONDERDELEN, ZIE PAGINA 106)

Pos.	SuperFinish 27 Bestelnr.	SuperFinish 31 Bestelnr.	Benaming
1	0341 211	0341 211	Wagen
2	9920 701	9920 701	Schijf
3	0348 349	0348 349	Wiel, met luchtband
4	9994 902	9994 902	Wieldop
5	9920 301	9920 301	Schijf 8,4
6	9990 866	9990 866	Rubberkap
7	-----	9900 106	Zeskantschroef M 6 x 12
8	-----	0341 372	Gereedschapsbox
9	-----	9920 304	Schijf 6,4
10	-----	9910 102	Zeskantmoer M 6

12.4 ONDERDELENLIJST AANZUIGSYSTEEM (AFBEELDING MET ONDERDELEN, ZIE PAGINA 106)

Pos.	Bestelnr.	Benaming
	0341 263	Aanzuigstelsysteem QuickClean
1	0341 435	Filter, maaswijdte 1 mm
2	0253 211	Retourbuis

12.5 ONDERDELENLIJST BOVENRESERVOIR 5 LITER (AFBEELDING MET ONDERDELEN, ZIE PAGINA 106)

Pos.	Bestelnr.	Benaming
	0341 265	Bovenreservoirgarnituur 5 liter
1	0340 901	Deksel
2	9902 306	Combi-plaatschroef 3,9 x 13
3	0037 607	Filterschijf maaswijdte 0,8 mm
4	0340 904	Bovenreservoir
5	0340 908	Retourbuis

12.6 ONDERDELENLIJST BOVENRESERVOIR 20 LITER (AFBEELDING MET ONDERDELEN, ZIE PAGINA 106)

Pos.	Bestelnr.	Benaming
1	0341 266	Bovenreservoirgarnituur 20 liter
2	0097 269	Bovenreservoir zonder deksel
3	0097 270	Deksel
5	9902 306	Combi-plaatschroef 3,9 x 13
6	0097 521	Filterschijf, maaswijdte 0,8 mm
7	9922 609	Borgring 37 x 1,5

Pos.	Bestelnr.	Benaming
9	0037 776	Drukveer
10	9941 509	Kogel 30
13	0097 295	Retourbuis
15	0097 271	Adapter reservoir
16	0037 756	Ventielhouder
17	9971 065	O-ring 44 x 3
19	0097 522	Reservoirhouder

12.7 ONDERDELENLIJST POMPAGGREGAAT SUPER FINISH 27 EN 31 (AFBEELDING MET ONDERDELEN, ZIE PAGINA 107)

Pos.	SuperFinish 27 Bestelnr.	SuperFinish 31 Bestelnr.	Benaming
1	9900 336	9900 336	Cilinderkopschroef M 6 x 40 (2)
3	0340 303	0340 303	Voet (2)
4	0341 208	0341 208	Behuizing
5	9905 111	9905 111	Lenskopschroef 5 x 20 (9)
6	9905 112	9905 112	Schroef M 6 x 20 (4)
7	9950 241	9950 241	Contactdoos
8	9950 242	9950 242	Dichting
9	9900 408	9900 408	Schroef M 6 x 16
10	0340 302	0340 302	Verbindingsplaat
11	0341 353	0341 353	Tandriem
12	0341 352	0341 352	Riemschijf
13	0341 706	0341 706	Excenteras, pos. 14 -> 21
14	3056 464	3056 464	Borgring 72 x 2,5
15	9970 532	9970 532	Asafdichting 40 x 72 x 10
16	0341 324	0341 324	Excenteras
17	9960 151	9960 151	Groefkogellager 6207
18	9922 518	9922 518	Borgring 35 x 1,5
19	9960 431	9960 431	Rollager NUTR 25
20	9922 506	9922 506	Borgring 25 x 1,2
21	9960 432	9960 432	Cilinderlager NJ 202
24	9900 315	9900 315	Cilinderkopschroef M 6 x 25 (4)
25	9920 806	9920 806	Schijf 6,4 (4)
26	0341 225	0341 220	Hydrauliekbehuizing
27	9993 105	9993 105	Buis
28	0341 445	0341 445	Retourslang
29	0288 317	0288 317	O-ring 6,07 x 1,78
30	0288 309	0288 309	Hoekstuk
31	0341 446	0341 446	Aanzuigslang
32	0341 307	0341 307	Afdichting
33	0341 309	0341 309	Deksel
34	3050 858	3050 858	Schijf 5,3 (6)

Pos.	SuperFinish 27 Bestelnr.	SuperFinish 31 Bestelnr.	Benaming
35	9906 007	9906 007	Cilinderkopschroef M 5 x 45 (6)
36	0341 348	0341 348	Oliepeilstok
37	9971 146	9971 146	O-ring 16 x 2
38	0341 349	0341 349	Olieafsluitplug
39	9953 144	9953 144	Condensator 25 MF/400 V (230 V~, 50 Hz)
40	9900 341	9900 341	Cilinderkopschroef M 8 x 12
41	0341 230	0341 230	Elektroconsole
43	0341 351	0341 351	Riemschijf
44	0341 398	0341 398	Ventilator
45	9922 508	9922 508	Borgring 14 x 1
46	0341 397	0341 397	Ventilatorkap
47	9921 504	9921 504	Veerring 4
48	9900 737	9900 737	Cilinderkopschroef M 4 x 6
49	0341 201	0341 201	Elektromotor 230 V~, 50 Hz
51	0340 354	0340 354	Dichting
53	0261 352	0261 352	Voedingskabel H07RN - F3G 1,5 - 6 m
54	9951 074	9951 074	Kabelschroefverbinding
55	9951 075	9951 075	Moer
56	0341 235	0341 235	Multifunctionele schakelaar
57	3050 639	3050 639	Cilinderkopschroef M 4 x 40 (3)
58	0341 237	0341 237	Draaiknop
59	0341 413	0341 413	Aanzetbout
62	9971 365	9971 365	O-ring 9,25 x 1,78
63	0340 222*	0340 222*	Regeleenheid
64	0010 861*	0010 861*	Drukveer
65	0010 858*	0010 858*	Klem
66	0010 859*	0010 859*	Aanslaghuls
67	0158 251*	0158 251*	Drukregelknop
68	0340 223*	0340 223*	Drukregelventiel
69	0340 490	0340 490	Kap
70	2315 382	2315 382	Lenskopschroef M 4 x 10
	9984 510	9984 510	zonder afbeelding Hogedrukslang DN 4 mm, 7,5 m met roestvrijstalen nippel Hogedrukslang DN 6 mm, 15 m voor dispersie Hogedrukslang DN 6 mm, 30 m voor dispersie
	9984 507	9984 507	
	9984 562	9984 562	

*Bij vervanging van deze onderdelen moet de werkdruk door de **Klantenservice** opnieuw worden ingesteld.

13. APPENDIX

13.1 KEUZE VAN DE SPUITDOP

Voor een perfecte en doelmatige werkwijze is de keuze van de spuitdop van groot belang. Vaak kan de juiste spuitdop alleen via een proef worden bepaald.

Enkele regels hiervoor:

De spuitstraal moet gelijkmatig zijn.

Als er strepen in de spuitstraal te zien zijn, is de spuitdruk te laag of de viscositeit van het bedekkingsmateriaal te hoog.

Oplossing: druk verhogen of bedekkingsmateriaal verdunnen. Elke pomp levert een bepaald pompvermogen in verhouding tot het formaat van de spuitdop:

In principe geldt:

grote spuitdop	=	lage druk
kleine spuitdop	=	hoge druk

Er is een groot assortiment van spuitdoppen met verschillende spuithoeken.


13.2 ONDERHOUD EN REINIGING VAN AIRLESS HARDMETALEN SPUITDOPPEN

Standaardspuitdoppen

Als er een andere spuitdopuitvoering gemonteerd is, dan volgens fabrikantinstructies reinigen.

De spuitdop heeft een uiterst precies bewerkte boring. Voor een lange levensduur moet de spuitdop omzichtig worden behandeld. Denk eraan, dat het hardmetalen inzetstuk broos is! Werp de spuitdop nooit en bewerk de spuitdop niet met scherpe metalen voorwerpen.

Neem de volgende punten in acht om de spuitdop schoon en gebruiksklaar te houden:

1. Schakel het apparaat uit  (OFF).
2. Demonteer de spuitdop van het spuitpistool.
3. Leg de spuitdop in een geschikt reinigingsmiddel tot alle resten van het bedekkingsmateriaal zijn opgelost.
4. Blaas de spuitdop met perslucht door, indien voorhanden.
5. Verwijder eventuele resten met behulp van een spitse houten staaf (tandenstoker).
6. Controleer de spuitdop met behulp van een vergrootglas en herhaal de punten 3 t/m 5 indien nodig.

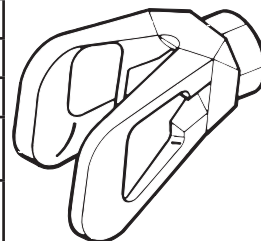
13.3 TOEBEHOREN VOOR HET SPUITPISTOOL




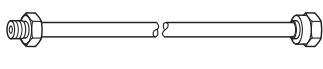
Vlakstraal-verstelspuitdop
tot 250 bar (25 MPa)

Spuitdopmar- kering	Boring mm	Spuitbreedte bij ca.30 cm afstand van het object druk 100 bar (10 MPa)	Toepassing	Vlakstraal- ver stelspuit- dop bestelnr.
15	0,13 - 0,46	5 - 35 cm	Lakken	0999 057
20	0,18 - 0,48	5 - 50 cm	Lakken, vulmiddelen	0999 053
28	0,28 - 0,66	8 - 55 cm	Lakken, dispersies	0999 054
41	0,43 - 0,88	10 - 60 cm	Roestwerende verf - dispersies	0999 055
49	0,53 - 1,37	10 - 40 cm	Verf voor grote op- pervlakken	0999 056

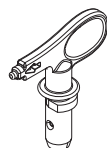
Beschermingsinrichting tegen
aanraking
voor vlakstraal-verstelspuitdop



Bestelnr. **0097 294**

Spuitdopverlenging draaibaar kniegewricht (zon- der spuitdop)		Spuitdopverlenging	
Lengte 100 cm Lengte 200 cm Lengte 300 cm	Bestelnr. 0096 015 Bestelnr. 0096 016 Bestelnr. 0096 017	Lengte 15 cm Lengte 30 cm Lengte 45 cm Lengte 60 cm	Bestelnr. 0999 320 Bestelnr. 0999 321 Bestelnr. 0999 322 Bestelnr. 0999 323

13.4 Tabel Airless spuitdoppen



**Wagner
TradeTip 3 spuitdop**
tot 270 bar
(27 MPa)



zonder spuitdop
F-schroefdraad (11/16 - 16 UN)
voor spuitpistolen van Wagner
bestelnr. 0289391

zonder spuitdop
G-schroefdraad (7/8 - 14 UNF)
voor spuitpistolen van Graco/Titan
bestelnr. 0289390



Alle spuitdoppen in de onderstaande tabel worden samen met het passende pistoolfilter geleverd.

Toepassing	Markering spuitdop	Spuithoek	Boring inch / mm	Spuitbreedte mm ¹⁾	Pistoolfilter	Bestelnr.
Waterverdunbare en oplosmiddelhoudende lak en lakverf, oliën, scheidingsmiddelen	107	10°	0.007 / 0.18	100	rood	0553107
	207	20°	0.007 / 0.18	120	rood	0553207
	307	30°	0.007 / 0.18	150	rood	0553307
	407	40°	0.007 / 0.18	190	rood	0553407
	109	10°	0.009 / 0.23	100	rood	0553109
	209	20°	0.009 / 0.23	120	rood	0553209
	309	30°	0.009 / 0.23	150	rood	0553309
	409	40°	0.009 / 0.23	190	rood	0553409
	509	50°	0.009 / 0.23	225	rood	0553509
	609	60°	0.009 / 0.23	270	rood	0553609
Kunstharslak PVC-lak	111	10°	0.011 / 0.28	100	rood	0553111
	211	20°	0.011 / 0.28	120	rood	0553211
	311	30°	0.011 / 0.28	150	rood	0553311
	411	40°	0.011 / 0.28	190	rood	0553411
	511	50°	0.011 / 0.28	225	rood	0553511
	611	60°	0.011 / 0.28	270	rood	0553611
Lak, grondverf Grondlak Vulstof	113	10°	0.013 / 0.33	100	rood	0553113
	213	20°	0.013 / 0.33	120	rood	0553213
	313	30°	0.013 / 0.33	150	rood	0553313
	413	40°	0.013 / 0.33	190	rood	0553413
	513	50°	0.013 / 0.33	225	rood	0553513
	613	60°	0.013 / 0.33	270	rood	0553613
	813	80°	0.013 / 0.33	330	rood	0553813
Vulstof Roestwerende verf	115	10°	0.015 / 0.38	100	geel	0553115
	215	20°	0.015 / 0.38	120	geel	0553215
	315	30°	0.015 / 0.38	150	geel	0553315
	415	40°	0.015 / 0.38	190	geel	0553415
	515	50°	0.015 / 0.38	225	geel	0553515
	615	60°	0.015 / 0.38	270	geel	0553615
	715	70°	0.015 / 0.38	300	geel	0553715
	815	80°	0.015 / 0.38	330	geel	0553815
Roestwerende verf Latexverf Dispersie	117	10°	0.017 / 0.43	100	geel	0553117
	217	20°	0.017 / 0.43	120	geel	0553217
	317	30°	0.017 / 0.43	150	geel	0553317
	417	40°	0.017 / 0.43	190	geel	0553417
	517	50°	0.017 / 0.43	225	geel	0553517
	617	60°	0.017 / 0.43	270	geel	0553617
	717	70°	0.017 / 0.43	300	geel	0553717
	817	80°	0.017 / 0.43	330	geel	0553817
Roestwerende verf Latexverf Dispersie	219	20°	0.019 / 0.48	120	wit	0553219
	319	30°	0.019 / 0.48	150	wit	0553319
	419	40°	0.019 / 0.48	190	wit	0553419
	519	50°	0.019 / 0.48	225	wit	0553519
	619	60°	0.019 / 0.48	270	wit	0553619
	719	70°	0.019 / 0.48	300	wit	0553719
	819	80°	0.019 / 0.48	330	wit	0553819
	919	90°	0.019 / 0.48	385	wit	0553919
	Vlambescherming	221	20°	0.021 / 0.53	120	wit
321		30°	0.021 / 0.53	150	wit	0553321
421		40°	0.021 / 0.53	190	wit	0553421
521		50°	0.021 / 0.53	225	wit	0553521
621		60°	0.021 / 0.53	270	wit	0553621
721		70°	0.021 / 0.53	300	wit	0553721
821		80°	0.021 / 0.53	330	wit	0553821

¹⁾Spuitbreedte bij ca. 30 cm afstand tot het te spuiten object en een druk van 100 bar (10 MPa) met kunstharslak 20 DIN-seconden.

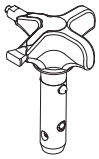


Alle spuitdoppen in de onderstaande tabel worden samen met het passende pistoolfilter geleverd.

Toepassing	Markering spuitdop	Spuit- hoek	Boring inch / mm	Spuitbreedte mm ¹⁾	Pistoolfilter	Bestelnr.
Dakcoating	223	20°	0.023 / 0.58	120	wit	0553223
	323	30°	0.023 / 0.58	150	wit	0553323
	423	40°	0.023 / 0.58	190	wit	0553423
	523	50°	0.023 / 0.58	225	wit	0553523
	623	60°	0.023 / 0.58	270	wit	0553623
	723	70°	0.023 / 0.58	300	wit	0553723
	823	80°	0.023 / 0.58	330	wit	0553823
	Diklaagmaterialen, Corrosiebescherming, Spuitplamuur	225	20°	0.025 / 0.64	120	wit
325		30°	0.025 / 0.64	150	wit	0553325
425		40°	0.025 / 0.64	190	wit	0553425
525		50°	0.025 / 0.64	225	wit	0553525
625		60°	0.025 / 0.64	270	wit	0553625
725		70°	0.025 / 0.64	300	wit	0553725
825		80°	0.025 / 0.64	330	wit	0553825
227		20°	0.027 / 0.69	120	wit	0553227
327		30°	0.027 / 0.69	150	wit	0553327
427		40°	0.027 / 0.69	190	wit	0553427
527		50°	0.027 / 0.69	225	wit	0553527
627		60°	0.027 / 0.69	270	wit	0553627
827		80°	0.027 / 0.69	330	wit	0553827
229		20°	0.029 / 0.75	120	wit	0553229
329		30°	0.029 / 0.75	150	wit	0553329
429		40°	0.029 / 0.75	190	wit	0553429
529		50°	0.029 / 0.75	225	wit	0553529
629		60°	0.029 / 0.75	270	wit	0553629
231		20°	0.031 / 0.79	120	wit	0553231
331		30°	0.031 / 0.79	150	wit	0553331
431		40°	0.031 / 0.79	190	wit	0553431
531		50°	0.031 / 0.79	225	wit	0553531
631		60°	0.031 / 0.79	270	wit	0553631
731		70°	0.031 / 0.79	300	wit	0553731
831		80°	0.031 / 0.79	330	wit	0553831
233		20°	0.033 / 0.83	120	wit	0553233
333		30°	0.033 / 0.83	150	wit	0553333
433		40°	0.033 / 0.83	190	wit	0553433
533		50°	0.033 / 0.83	225	wit	0553533
633		60°	0.033 / 0.83	270	wit	0553633
235		20°	0.035 / 0.90	120	wit	0553235
335		30°	0.035 / 0.90	150	wit	0553335
435		40°	0.035 / 0.90	190	wit	0553435
535		50°	0.035 / 0.90	225	wit	0553535
635		60°	0.035 / 0.90	270	wit	0553635
735		70°	0.035 / 0.90	300	wit	0553735
439		40°	0.039 / 0.99	190	wit	0553439
539		50°	0.039 / 0.99	225	wit	0553539
639		60°	0.039 / 0.99	270	wit	0553639
Heavy Duty-applicaties		243	20°	0.043 / 1.10	120	groen
	443	40°	0.043 / 1.10	190	groen	0553443
	543	50°	0.043 / 1.10	225	groen	0553543
	643	60°	0.043 / 1.10	270	groen	0553643
	445	40°	0.045 / 1.14	190	groen	0553445
	545	50°	0.045 / 1.14	225	groen	0553545
	645	60°	0.045 / 1.14	270	groen	0553645
	451	40°	0.051 / 1.30	190	groen	0553451
	551	50°	0.051 / 1.30	225	groen	0553551
	651	60°	0.051 / 1.30	270	groen	0553651
	252	20°	0.052 / 1.32	120	groen	0553252
	455	40°	0.055 / 1.40	190	groen	0553455
	555	50°	0.055 / 1.40	225	groen	0553555
	655	60°	0.055 / 1.40	270	groen	0553655
	261	20°	0.061 / 1.55	120	groen	0553261
	461	40°	0.061 / 1.55	190	groen	0553461
	561	50°	0.061 / 1.55	225	groen	0553561
	661	60°	0.061 / 1.55	270	groen	0553661
	263	20°	0.063 / 1.60	120	groen	0553263
	463	40°	0.063 / 1.60	190	groen	0553463
	565	50°	0.065 / 1.65	225	groen	0553565
	665	60°	0.065 / 1.65	270	groen	0553665
	267	20°	0.067 / 1.70	120	groen	0553267
	467	40°	0.067 / 1.70	190	groen	0553467

1) Spuitbreedte bij ca. 30 cm afstand tot het te spuiten object en een druk van 100 bar (10 MPa) met kunstharlak 20 DIN-seconden.

2SpeedTip



De innovatieve 2SpeedTip van WAGNER verenigt twee spuittips in één.



2 Speed Tip houder
bestelnr. 0271065

Tabel spuitdoppen

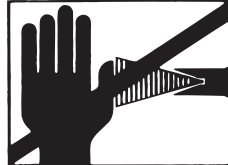
Grootte spuitproject	Bedekkingsmateriaal		
	Lak (L)	Muurverf (D)	Dunpleisters (S)
Klein		D5 Spuittip: 111 / 415 bestelnr. 0271 062	S5 Spuittip: 225 / 629 bestelnr. 0271 064
		D7 Spuittip: 113 / 417 bestelnr. 0271 063	
	L10 Spuittip: 208 / 510 bestelnr. 0271 042	D10 Spuittip: 111 / 419 bestelnr. 0271 045	S10 Spuittip: 527 / 235 bestelnr. 0271 049
Middel	L20 Spuittip: 210 / 512 bestelnr. 0271 043	D20 Spuittip: 115 / 421 bestelnr. 0271 046	S20 Spuittip: 539 / 243 bestelnr. 0271 050
Groot	L30 Spuittip: 212 / 514 bestelnr. 0271 044	D30 Spuittip: 115 / 423 bestelnr. 0271 047	S30 Spuittip: 543 / 252 bestelnr. 0271 051
Extra groot		D40 Spuittip: 117 / 427 bestelnr. 0271 048	
aanbevolen pistoolfilter	rood	wit	-

Advarsel!

**Pas på risikoen for tilskadekomst ved injektion!
Airless-anlæg udvikler et ekstremt højt sprøjtetryk.**



Fare



1

**Bring aldrig fingre, hænder eller andre legemsdele i berøring med sprøjtestrålen!
Ret aldrig pistolen mod Dem selv, andre personer og dyr.
Brug aldrig pistolen uden berøringsværn.**

En sprøjtetvæstelse må aldrig behandles som et harmløst snitsår. Ved hudlæsioner på grund af coatingmateriale eller opløsningsmiddel skal man straks opsøge en læge for at få en hurtig, faglig korrekt behandling. Informer lægen om det benyttede coatingmateriale eller opløsningsmiddel.

2

Hver gang anlægget sættes i gang, skal nedenstående punkter overholdes i henhold til driftsvejledningen:

- 1. Defekte apparater må ikke benyttes.**
- 2. WAGNER-pistolen skal sikres med sikringshåndtaget på pistolen.**
- 3. Netti-tilslutningens jordforbindelse skal kontrolleres.**
- 4. Kontroller højtryksslangens og sprøjtepistolens tilladte driftstryk.**
- 5. Alle forbindelsesdele skal kontrolleres for utætheder.**

3

Instruktionerne vedrørende regelmæssig rengøring og vedligeholdelse af anlægget skal nøje overholdes.

Inden påbegyndelse af alle arbejder på anlægget samt ved enhver pause i arbejdet skal følgende regler være overholdt:

- 1. Pistolen og slangen skal aflastes for tryk.**
- 2. WAGNER-pistolen skal sikres med sikringshåndtaget på pistolen**
- 3. Sluk for apparatet.**

Sæt sikkerheden i højsædet!

Inhold

1. SIKKERHEDSFORSKRIFTER FOR AIRLESS-SPRØJTNING	54	11.3 Udløbsventil	66
2. ANVENDELSESOVERSIGT	55	11.4 Trykreguleringsventil	66
2.1 Anvendelsesområder	55	11.5 Aflastningsventil	66
2.2 Coatingmaterialer	55	11.6 Udskiftning af membranen	67
3. BESKRIVELSE AF APPARATET	56	11.7 Udskiftning af apparatets tilslutningsledning	68
3.1 Airless-metoden	56	11.8 Strømskema	69
3.2 Apparatets funktion	56	12. TILBEHØR OG RESERVEDELE	70
3.3 Forklarende billede	57	12.1 Tilbehør til Super Finish 27 og 31	70
– Vertikal opstilling med indsugningssystem		Tilbehørsbillede til Super Finish 27 og 31	71
– Horisontal opstilling med overbeholder		Tilbehørsbillede til Finish 27 og 31	104
3.4 Tekniske data Super Finish 27 og 31	58	12.2 Reservedelsliste	
3.5 Transport	58	pumpehoved Super Finish 27 og 31	71
4. IDRIFTTAGNING	58	Reservedelsbillede pumpehoved	
4.1 Apparat med indsugningssystem	58	Super Finish 27 og 31	105
4.2 Apparat med overbeholder (5 liter)	58	12.3 Reservedelsliste vogn	72
4.3 Højtryksslange og sprøjtepestol	59	Reservedelsbillede vogn	106
4.4 Tilslutning til strømnettet	59	12.4 Reservedelsliste indsugningssystem	72
4.5 Ved første idrifttagning: rensning for		Reservedelsbillede indsugningssystem	106
konserveringsmidler	59	12.5 Reservedelsliste overbeholder 5 liter	72
4.6 Udluftning af apparatet (hydrauliksystem),		Reservedelsbillede overbeholder 5 liter	106
når støjen fra indløbsventilen ikke kan høres	59	12.6 Reservedelsliste overbeholder 20 liter	72
4.7 Apparatet tages i brug med coatingmateriale	60	Reservedelsbillede overbeholder 20 liter	106
4.8 Stikdåsen på apparatet	60	12.7 Reservedelsliste pumpeaggregat	
5. SPRØJTETEKNIK	60	Super Finish 27 og 31	72
6. HÅNDTERING AF HØJTRYKSSLANGEN	60	Reservedelsbillede pumpeaggregat	
7. ARBEJDSAFBRYDELSE	61	Super Finish 27 og 31	107
8. RENGØRING AF APPARATET (UD-AF-DRIFTTAGNING)	61	13. BILAG	74
8.1 Udvendig rengøring af apparatet	62	13.1 Dyseudvalg	74
8.2 Indsugningsfilter	62	13.2 Vedligeholdelse og rengøring	
8.3 Højtryksfilter (tilbehør)	62	af Airless hårdmetal-dyser	74
8.4 Rengøring af Airless-sprøjtepestolen	62	13.3 Sprøjtepestol-tilbehør	74
9. HJÆLP VED DRIFTSFORSTYRRELSER	63	13.4 Airless-dyse-tabel	75
10. VEDLIGEHOLDELSE	65	VIGTIG HENVISNING VEDR. PRODUKTANSVAR	112
10.1 Generel vedligeholdelse	65	INFORMATION OM BORTSKAFFELSE	112
10.2 Højtryksslange	65	GARANTI	112
11. REPARATIONER PÅ APPARATET	65	CE OVERENSSTEMMELSESERKLÆRING	116
11.1 Indløbsventiltrykker ved Super Finish 31	65	WAGNER KUNDENSERVICE	118
11.2 Indløbsventil	65		

1. SIKKERHEDSFORSKRIFTER FOR AIRLESS-SPRØJTNING

De lokale sikkerhedsbestemmelser skal følges. Sikkerhedstekniske krav til airless-sprøjtning er bl.a. reguleret i:

a) Europæisk standard "Forstøvnings- og sprøjteudstyr for coatingmaterialer – Sikkerhedskrav" (EN 1953: 1998).

Sikker omgang med airless-sprøjteapparater kræver, at følgende sikkerhedsforskrifter overholdes.

•Flammepunkt



Fare

Sprøjt altid kun coatingmaterialer med et flammepunkt på 21°C eller højere udenydeligere opvarmning. Flammepunktet er den laveste temperatur, hvod der udvikles dampe fra coatingmaterialet.

Disse dampe er tilstrækkelige til at danne en antændelig blanding med den luft, som befinder sig over coatingmaterialet.

•Eksplodingsbeskyttelse



Fare

Apparatet må ikke benyttes på steder, som hører ind under eksplodingsbeskyttelses-forordningen.

•Eksplodings- og brandfare ved sprøjtearbejder på grund af antændingskilder



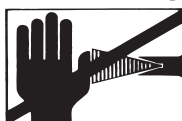
Fare

Der må ikke befinde sig antændingskilder i omgivelsen, f.eks. åben ild, rygning af cigaretter, cigarer, piber, gnister, glødende tråde, varme overflader osv.

•Fare for kvæstelser på grund af sprøjtestrålen



Fare



Bemærk: Fare for kvæstelser på grund af injektion!
Ret aldrig sprøjtepistolen mod Dem selv, andre personer og dyr.

Benyt aldrig sprøjtepistolen uden sprøjtestråle-berøringsbeskyttelse.

Sprøjtestrålen må ikke komme i berøring med legemsdele.

De høje sprøjtetryk, som forekommer ved Airless-sprøjte-pistoler, kan forårsage alvorlige kvæstelser.

Ved kontakt med sprøjtestrålen kan coatingmaterialet blive injiceret ind i huden. En sprøjtekvæstelse må aldrig behandles som et harmløst snitsår. Ved hudlæsioner på grund af coatingmateriale eller opløsningsmiddel skal man straks opsøge en læge for at få en hurtig, faglig korrekt behandling. Informer lægen om det benyttede coatingmateriale eller opløsningsmiddel.

•Sprøjtepistolen skal sikres mod utilsigtet aktivering.

Ved montering eller afmontering af dysen samt ved arbejdsafbrydelser skal sprøjtepistolen altid sikres.

•Sprøjtepistolens tilbagestød



Fare

Ved et højt driftstryk bevirker udløsningen af af-træksbøjlen en tilbagestøds kraft på op til 15 N. Hvis De ikke er forberedt på det, kan hånden blive stødt tilbage, eller De kan miste ligevægten. Dette kan medføre kvæstelser.

•Åndedrætsværn til beskyttelse mod opløsningsmiddeldampe

Ved sprøjtearbejder skal man bære åndedrætsværn. Der skal stilles en åndedrætsmaske til rådighed for brugeren.

•Undgåelse af erhvervs sygdomme

Til beskyttelse af huden kræves beskyttelsestøj, handsker og eventuelt håndbeskyttelsescreme. Overhold producentens forskrifter vedrørende coatingmaterialer, opløsningsmidler og rensningsmidler ved tilberedning, forarbejdning og rengøring af apparater.

•Max. driftstryk

Driftstrykket for sprøjtepistolen, sprøjtepistol-tilbehøret og højtryksslange må ikke ligge under det maksimale driftstryk på 250 bar (25 MPa), som er angivet på apparatet.

•Højtryksslange



Fare

Pas på, fare for personskade ved injektion! Der kan opstå utætheder i højtryksslangen som følge af slid, kinkning og uhensigtsmæssig anvendelse. Gennem en utæthed kan der sprøjtes væske ind i huden.

Kontroller højtryksslangen hver gang inden brugen.

Udskift straks en beskadiget højtryksslange.

Reparer aldrig selv en defekt højtryksslange!

Undgå kraftig bøjning eller skarpe knæk, mindste bøjningsradius er ca. 20 cm.

Kør ikke over højtryksslangen, og beskyt den mod skarpe genstande og kanter.

Træk aldrig i højtryksslangen for at flytte apparatet.

Sno ikke højtryksslangen.

Læg ikke højtryksslangen i opløsningsmiddel. Tør kun ydersiden med en våd klud.

Læg højtryksslangen sådan, at ingen kan falde over den.



Af hensyn til funktion, sikkerhed og levetid anbefales det udelukkende at bruge originale WAGNER-højtryksslanger.

•Elektrostatisk opladning (gnist- eller flammedannelse)



Fare

På grund af coatingmaterialets strømningshastighed ved sprøjtningen kan der under visse omstændigheder forekomme elektrostatisk opladning ved apparatet. Disse kan medføre gnist- eller flammedannelse ved afladningen. Derfor er

det nødvendigt, at apparatet altid er jordet over den elektriske installation. Tilslutningen skal foretages over en forskriftsmæssigt jordet beskyttelseskontakt-stikdåse.

Statisk elektrisk opladning af sprøjtepistol og højtryksslange afledes via højtryksslangen. Derfor skal den elektriske modstand mellem højtryksslansens tilslutninger være mindre end eller lig med 1 megaohm.

•Apparat ved brug på byggepladser

Tilslutningen til strømnettet må kun oprettes over et særligt fødepunkt, f.eks. over en fejlstrømsbeskyttelsesanordning med INF \leq 30 mA.

•Belastning af stikdåsen ved apparatet

Stikdåsen må ikke belastes med mere end 1000 watt. En tilsluttet kabeltromle skal rulles helt ud.

•Ventilation ved sprøjtearbejder inde i rum

Man skal sikre en tilstrækkelig udluftning til bortledning af opløsningsmiddeldampene.

•Udsugningsanordninger

Disse skal oprettes af apparat-brugeren i overensstemmelse med forskrifterne på stedet.

•Jording af sprøjteobjektet

Det sprøjteobjekt, som skal behandles, skal være jordet.

•Rengøring af apparatet med opløsningsmiddel



Fare

Ved rengøring af apparatet med opløsningsmiddel må der ikke sprøjtes eller pumpes ned i en beholder med en lille åbning (spunshul). Fare på grund af dannelse af en eksplosiv gas-/luftblanding. Beholderen skal være jordet.

•Rengøring af apparatet



Fare

Fare for kortslutning på grund af indtrængende vand!

Afsprøjt aldrig apparatet med en højtryks eller damphøjtryksrensere. Stikdåsen på apparatet

Der må kun foretages en fugtig rengøring i området omkring stikdåsen og multifunktionsafbryderen, hvis apparatets stik er trukket ud af stikkontakten.

•Arbejder eller reparationer på det elektriske udstyr

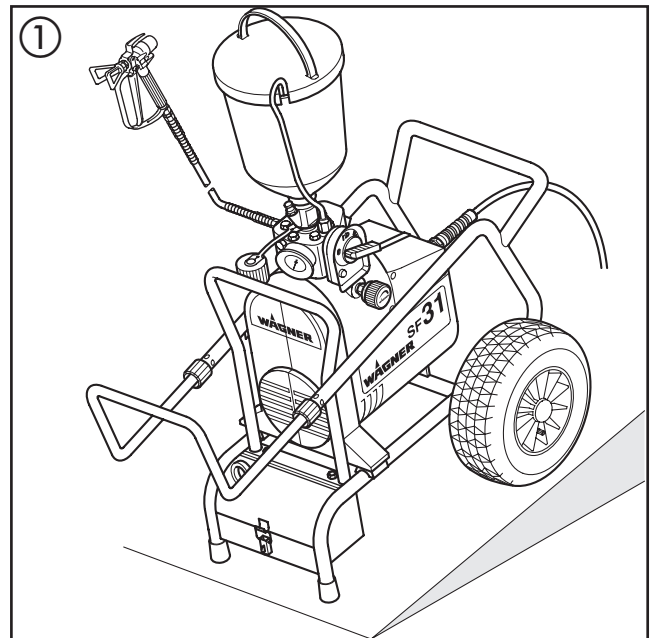
Disse skal man altid lade udføre af en elektriker. Producenten fralægger sig ansvaret for en faglig ukorrekt installation.

•Arbejder på elektriske komponenter

Ved alle arbejder skal stikket trækkes ud af stikkontakten.

•Opstilling på et ujævnt område

Apparatets forside skal pege nedad for at undgå, at apparatet skrider væk.



2. ANVENDELSESÖVERSIGT

2.1 ANVENDELSESOMRÅDER

Alle lakeringsarbejder på værksteder og byggepladser, små og store dispersionsarbejder med sprøjtepistol eller indvendigt fødet Airless-rulle, korrosions- og flammebeskyttelse.

Eksempler på sprøjteobjekter

Døre, dørkarme, gelændere, møbler, træbeklædninger, hegn, radiatorer og ståldele, indendørs lofter og vægge, men også facader, underjordiske garager, flamme- og støjbeskyttelse til stål- og trækonstruktioner.

2.2 COATINGMATERIALER

Coatingmaterialer, som kan forarbejdes



Vær opmærksom på Airless-kvalitet ved de coatingmaterialer, som skal forarbejdes.

Vandfortyndelige og opløsningsmiddelholdige lakker og lakfarver, tokomponent-coatingmaterialer, dispersioner, latexfarver, facadefarver, tag- og gulvcoatingmaterialer, flamme- og korrosionsbeskyttelsesmaterialer.

En forarbejdning af andre coatingmaterialer er kun tilladt med firmaet WAGNER's samtykke.

Filtrering

Til trods for ind sugningsfiltret, indstiksiltret i sprøjte pistolen og højtryksfiltret, der kan leveres som tilbehør, kan det generelt anbefales at filtrere coating materialet. Rør coating materialet godt igennem, inden arbejdet påbegyndes.



Bemærk: Ved gennemrøringen med motordrevne røreværker skal man sørge for, at der ikke røres luftbobler ind. Luftbobler genererer ved sprøjtningen og kan sågar medføre driftsafbrydelser.

Viskositet

Med apparatet er det muligt at forarbejde højviskose coating materialer op til 25.000 mPa·sek.

Hvis højviskose coating materialer ikke lader sig indsuge, skal de fortyndes i overensstemmelse med producentens angivelse.

Tokomponent-coatingmateriale

Den tilsvarende forarbejdningstid skal overholdes nøje. I løbet af denne tid skal apparatet skylles omhyggeligt og renses igennem med det tilsvarende rengøringsmiddel.

Coatingmaterialer med skarpkantede tilsætningsstoffer

Disse virker stærkt slidende på ventiler, højtryksslangen, sprøjte pistolen og dysen. Disse deles holdbarhed kan derved reduceres betydeligt.

3. BESKRIVELSE AF APPARATET

3.1 AIRLESS-METODEN

Hovedanvendelsesområderne er tykke lag af højviskose coating materialer til store arealer og med højt materialeforbrug. En membranpumpe indsuget coating materialet og transporterer det til dysen under tryk. Ved et tryk på op til max. 250 bar (25 MPa) trykkes coating materialet gennem dysen og forstøves. Dette høje tryk giver en mikrofin forstøvning af coating materialet.

Da der ikke benyttes luft i dette system, betegner man metoden som AIRLESS-metoden (den luftløse metode). Denne sprøjtemåde giver fordelene: fineste forstøvning, tågefattig driftsmåde og en glat, blærefri overflade. Udover disse fordele skal arbejdhastigheden og den gode håndterlighed nævnes.

3.2 APPARATETS FUNKTION

For bedre at forstå funktionen må man kende den tekniske opbygning.

WAGNER Super Finish 27 og 31 er elektrisk drevne højtrykssprøjteapparater.

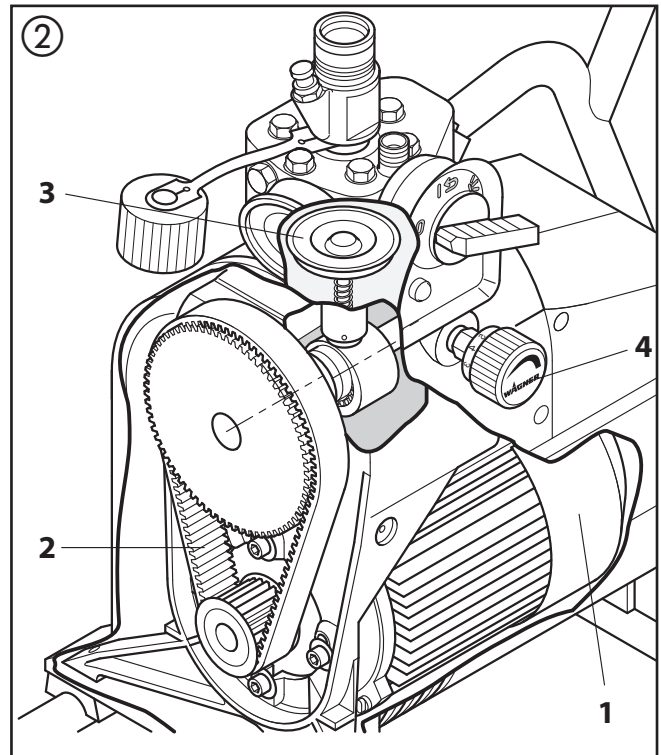
El-motoren (ill.2, pos.1) driver pumpen frem via tandremmen (2). I pumpen bevæger membranen (3) sig op og ned ved hjælp af

hydraulikolie.

Ved membranens nedadgående bevægelse åbner indløbsventilen sig af sig selv.

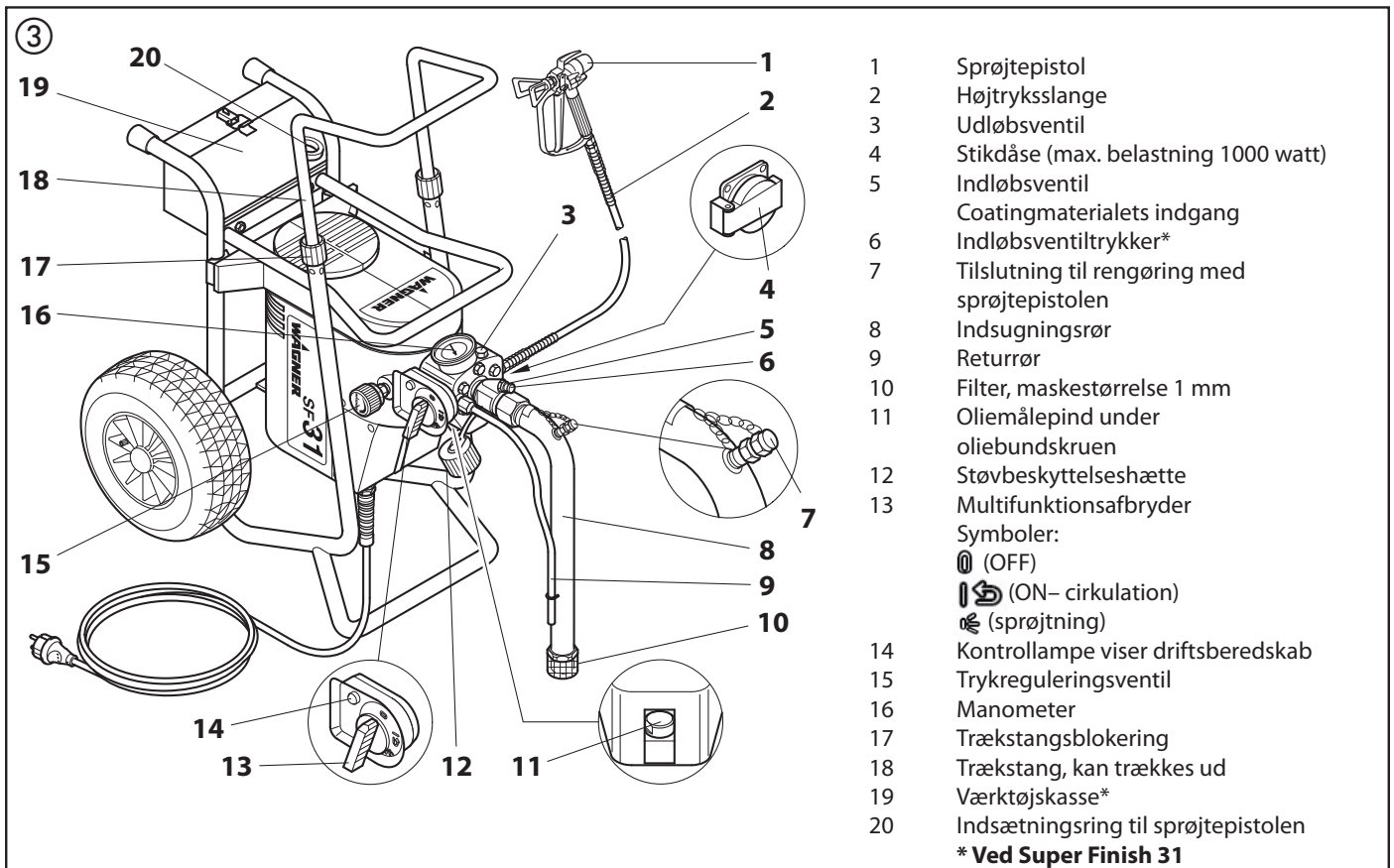
Ved membranens opadgående bevægelse åbner udløbsventilen sig. Coating materialet strømmer under højt tryk gennem højtryksslangen til sprøjte pistolen. Ved udløb fra dysen forstøves coating materialet.

Trykreguleringsventilen (4) regulerer transportmængden og coating materialets driftstryk.

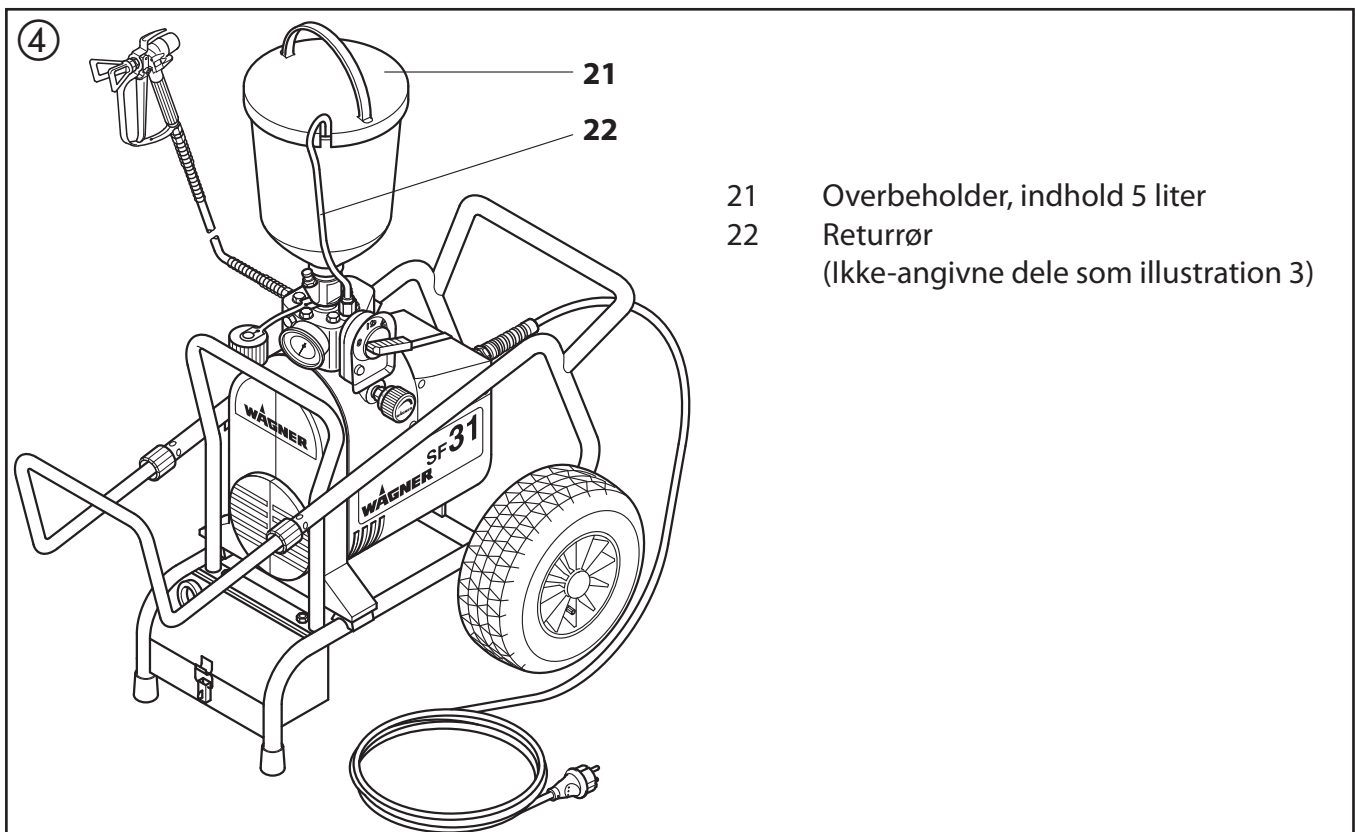


3.3 FORKLARENDE BILLEDE

Vertikal opstilling med indsugningssystem



Horisontal opstilling med overbeholder



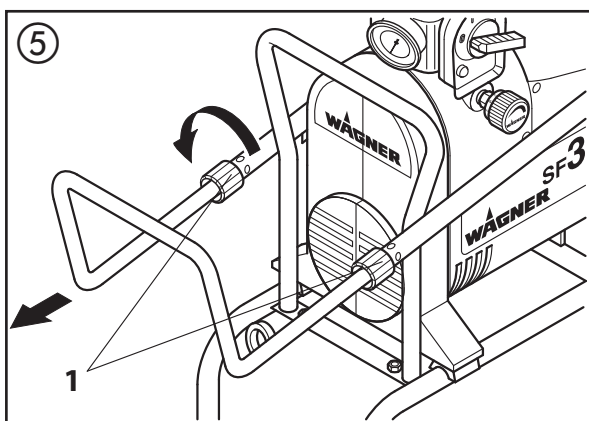
3.4 TEKNISKE DATA

	Super Finish 27	Super Finish 31
Spænding:	230 Volt~,50 Hz	
Sikring:	16 A træg	
Spænding ved multifunktionsafbryderen:	24 V	
Apparattilslutningsledning:	6 m langt, 3 x 1,5 mm ²	
Stikdåse ved apparatet:	230 Volt ~,50 Hz	
Max. tilslutning:	1000 Watt	
Kapslingsklasse:	IP 44	IP 54
Optaget effekt:	1,5 kW	1,7 kW
Max. driftstryk:	250 bar (25 MPa)	
Max. volumenstrøm:	3,0 l/min	3,5 l/min
Volumestrøm ved 120 bar (12 MPa) med vand:	2,5 l/min	3 ,2 l/min
Max. dysestørrelse:	0,027 inch (tommer) – 0,69 mm	0,031 inch (tommer) – 0,79 mm
Coatingmaterialets max. temperatur:	43°C	
Max. viskositet:	25.000 mPa·s	
Egenvægt:	40 kg	43 kg
Hydraulikolie-påfyldningsmængde:	0,9 liter, ESSO NUTO H 22	
Max. dæktryk:	2 bar (0,2 MPa)	
Max. lydtryksniveau:	74 dB (A)*	

*Målested: Afstand 1 m til siden for apparatet og 1,60 m over jorden, 120 bar (12 MPa) driftstryk, lydhård jord.

3.5 TRANSPORT

Apparatet skubbes eller trækkes. Klembøsningerne (ill. 5, pos. 1) ved trækstangen løsnes (⤴ op). Trækstangen trækkes ud til den ønskede længde. Klembøsningerne strammes igen manuelt (⤴ i).



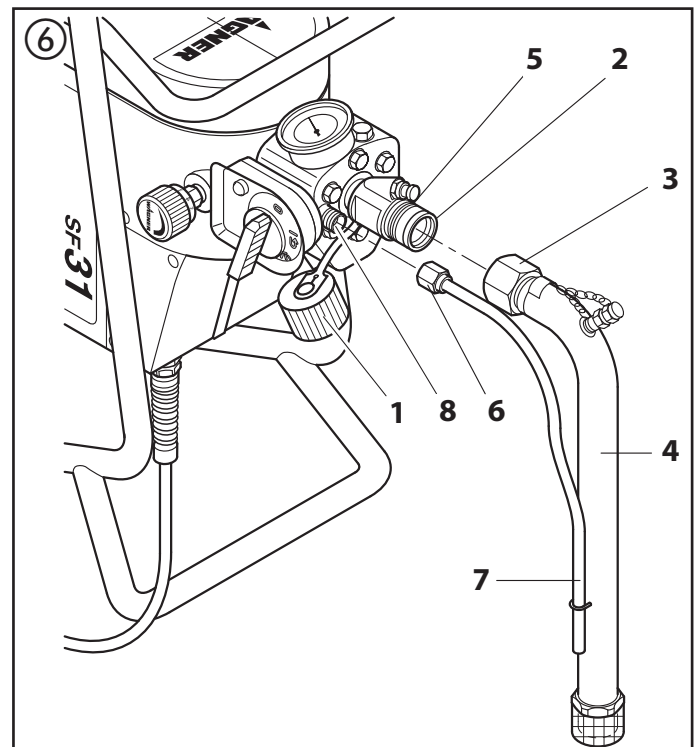
Transport i køretøj

Højtryksslangen rulles op og lægges hen over trækstangen. Apparatet sikres med et egnet befæstelsesmiddel.

4. IDRIFTTAGNING

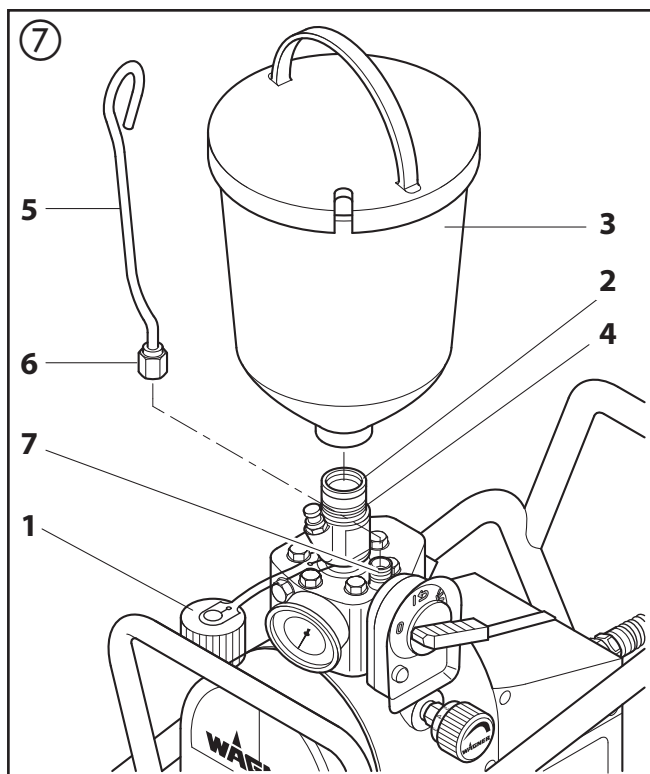
4.1 APPARAT MED INDSUGNINGSSYSTEM

1. Støvbeskyttelseshætten (ill. 6, pos. 1) skrues af.
2. Sørg for, at pakfladerne ved tilslutningerne er rene. Sørg for, at det røde indløb (2) er indsat i coatingmateriale-indgangen.
3. Overløbermøtrikken (3) ved indsugningsrøret (4) skrues på coatingmateriale-indgangen (5) med den vedlagte 41 mm-nøgle og spændes fast.
4. Overløbermøtrikken (6) ved returnrøret (7) skrues på tilslutningen (8).



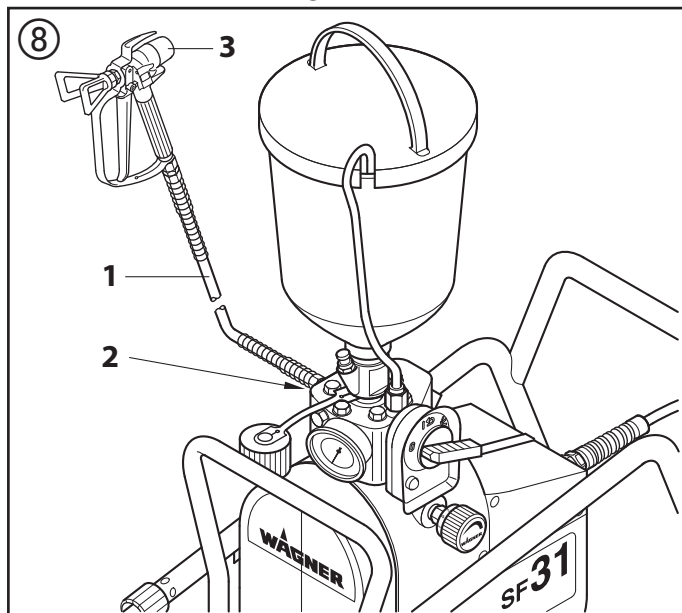
4.2 APPARAT MED OVERBEHOLDER (5 LITER)

1. Støvbeskyttelseshætten (ill. 7, pos. 1) skrues af.
2. Sørg for, at pakfladerne ved tilslutningerne er rene. Sørg for, at det røde indløb (2) er indsat i coatingmateriale-indgangen.
3. Overbeholderen (3) skrues på coatingmateriale-indgangen (4).
4. Returnrøret (5) indsættes i overbeholderen.
5. Overløbermøtrikken (6) ved returnrøret (5) skrues på tilslutningen (7).



4.3 HØJTRYKSSLANGE OG SPRØJTEPISTOL

1. Højtryksslangen (ill. 8, pos. 1) skrues på slange-tilslutningen (2).
2. Sprøjtepistolen (3) skrues på højtryksslangen sammen med den udvalgte dyse.
3. Overløbermøtrikken på højtryksslangen spændes fast, så der ikke kommer coatingmateriale ud.



4.4 TILSLUTNING TIL STRØMNETTET



Tilslutningen skal foretages over en forskriftsmæssigt jordet beskyttelseskontaktstikdåse.

Inden tilslutningen til strømnettet skal man sørge for, at netspændingen stemmer overens med angivelsen på mærkepladen på bagsiden af apparatet.

Så snart netstikket er tilsluttet, lyser den grønne kontrollampe.


4.5 VED FØRSTE IDRIFTTAGNING: RENSNING FOR KONSERVERINGSMIDLER

1. Apparat med indsugningssystem

Indsugningsrøret dykkes ned i en beholder, som er fyldt med et egnet rengøringsmiddel.


2. Apparat med overbeholder

Et egnet rengøringsmiddel fyldes i overbeholderen.

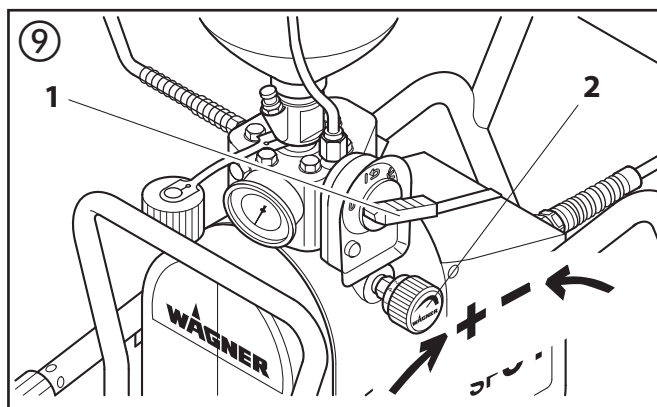
3. Multifunktionsafbryderen (ill. 9, pos. 1) stilles på  (ON – cirkulation), apparatet går i gang.

Drej trykreguleringsknappen (2) mod **højre** til stopanslaget.

4. Vent, til der kommer rengøringsmiddel ud ved returrøret.

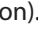
5. Multifunktionsafbryderen (1) stilles på  (sprøjte). Træk i sprøjtepistolens aftræksbøjle.

6. Sprøjt rengøringsmidlet fra apparatet ned i en åben opsamlingsbeholder.



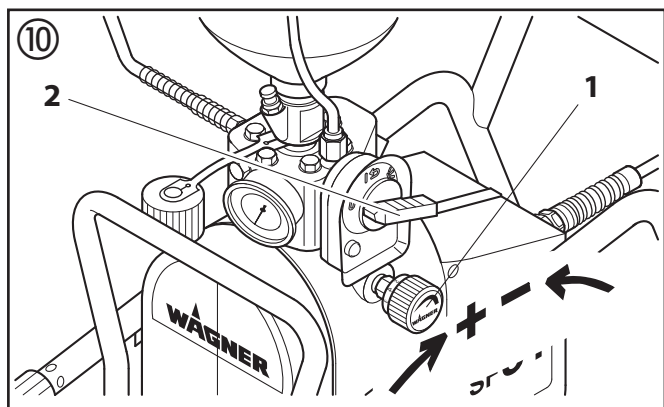
4.6 UDLUFTNING AF APPARATET (HYDRAULIKSYSTEM), NÅR STØJEN FRA INDLØBSVENTILEN IKKE KAN HØRES

1. Trykreguleringsknappen (ill. 10, pos. 1) drejes **tre omdrejninger mod venstre**.

2. Multifunktionsafbryderen (2) stilles på  (ON – cirkulation). Hydrauliksystemet udluftes. Lad apparatet være tændt i to til tre minutter.

3. Drej derefter trykreguleringsknappen (1) mod **højre** indtil stopanslaget. Støjen fra indløbsventilen kan høres.

4. Hvis det ikke er tilfældet, skal punkt 1 til 3 gentages.



4.7 APPARATET TAGES I BRUG MED COATINGMATERIALE

1. Super Finish 27



Inden indsugningssystemet eller overbeholderen monteres på, skal indløbsventilens funktion kontrolleres. Tryk på indløbsventilen med en blød dorn (f.eks. en blyant); den skal kunne bevæge sig.

2. Apparat med indsugningssystem


Indsugningsrøret dykkes ned i en beholder, som er fyldt med et coatingmateriale.

3. Apparat med overbeholder


Coatingmaterialet fyldes i overbeholderen.

4. Super Finish 31

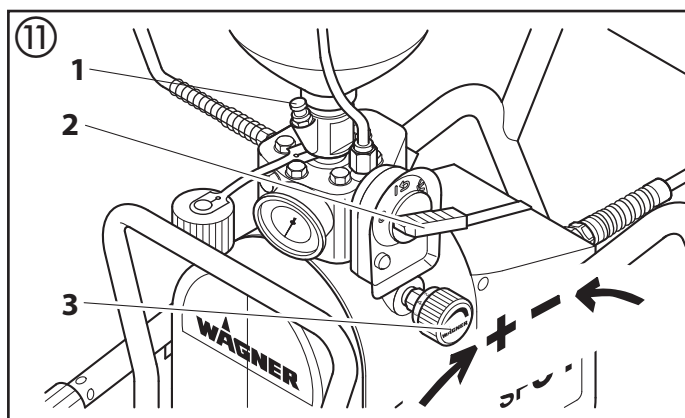
Tryk flere gange på indløbsventiltrykkeren (ill. 11, pos. 1) for at løsne en eventuelt fastklæbet indløbsventil.

5. Multifunktionsafbryderen (2) stilles på  (ON – cirkulation), apparatet går i gang. Drej trykreguleringsknappen (3) mod **højre** til stopanslaget.

6. Hvis støjen fra ventilerne kan høres tydeligt, er apparatet udluftet.

7. Multifunktionsafbryderen (2) stilles på  (sprøjte). Træk i sprøjtepistolens aftræksbøjle og indstil så det ønskede driftstryk med trykreguleringsknappen (3).

8. Apparatet er parat til at sprøjte.



4.8 STIKDÅSEN PÅ APPARATET

Der kan tilsluttes f.eks. et røreværk, en arbejdslampe osv. med **max. 1000 watt**.



En tilsluttet kabeltromle skal rulles helt ud.



For at 16 A-netsikringen ikke skal udløses, når der tændes for apparatet:
Tænd altid først for apparatet Super Finish 27 eller 31 og derefter for det tilsluttede apparat.

5. SPRØJTETEKNIK

Under sprøjteprocessen skal sprøjtepistolen føres ensartet. Hvis dette ikke overholdes, får man et uregelmæssigt sprøjtebillede. Sprøjtebevægelsen udføres med armen, ikke med håndledet. Overhold en parallel afstand på ca. 30 cm mellem sprøjtepistolen og sprøjteobjektet. Sprøjtestrålens afgrænsning i siden skal ikke være for skarp. Sprøjteranden skal løbe blødt ud, så den let kan overlappes ved næste gennemgang. Sprøjtepistolen skal altid føres parallelt med sprøjtefladen og i en vinkel på 90° i forhold til denne, således opstår der mindst farvetåge.



Hvis der forekommer meget skarpe kantzoner og striber i sprøjtestrålen: Forøg driftstrykket eller fortynd coatingmaterialet.

6. HÅNDTERING AF

HØJTRYKSSLANGEN

Apparatet er udstyret med en særlig højtryksslange til membranpumper.



Fare for personskade i tilfælde af utæt højtryksslange. Udskift straks en beskadiget højtryksslange. Reparer aldrig selv en defekt højtryksslange!

Højtryksslangen skal behandles med omhu. Undgå kraftig bøjning eller skarpe knæk, mindste bøjningsradius er ca. 20 cm.

Kør ikke over højtryksslangen, og beskyt den mod skarpe genstande og kanter.

Træk aldrig i højtryksslangen for at flytte apparatet.

Sørg for, at højtryksslangen ikke snor sig. Ved at anvende en Wagner-sprøjtepistol med drejeled og en slangetromle kan dette forhindres.



Med hensyn til håndtering af højtryksslangen ved arbejde på et stillads har det vist sig mest fordelagtigt hele tiden at føre slangen på **ydersiden** af stilladset.



Når højtryksslanger bliver gamle, stiger risikoen for beskadigelser. Wagner anbefaler at udskifte højtryksslangen efter 6 år.



Af hensyn til funktion, sikkerhed og levetid anbefales det udelukkende at bruge originale WAGNER-højtryksslanger.

7. ARBEJDSAFBRYDELSE

1. Sluk for apparatet, stil multifunktionsafbryderen på (trykafastning, cirkulation) og så på (OFF).
2. Sprøjtepistolen skal sikres, se driftsvejledningen til sprøjtepistolen.
3. Hvis dysen skal renses: se side 74, punkt 13.2.
4. Apparat med indsugningssystem.
Lad indsugningssystemet forblive dykket ned i coatingmaterialet eller dyk det ned i det tilsvarende rengøringsmiddel.
Indsugningsfiltret og apparatet bør ikke tørre ud.



Pas på!

Ved brugen af hurtigttørrende coatingmateriale eller tokomponent-coatingmateriale skal apparatet ubetinget skylles igennem med et egnet rengøringsmiddel i løbet af forarbejdningstiden.

8. RENGØRING AF APPARATET (UD-AF-DRIFTTAGNING)

Renhed er den bedste garanti for en problemfri drift. Når sprøjtearbejderne er afsluttet, skal apparatet renses. Rester af coatingmaterialet må under ingen omstændigheder tørre eller sætte sig fast i apparatet. Det rengøringsmiddel, som benyttes til rengøringen (kun med et flammepunkt over 21 °C), skal svare til coatingmaterialet.

• **Sprøjtepistolen sikres**, se driftsvejledningen til sprøjtepistolen. Dysen afmonteres og gøres ren, se side 74, punkt 13.2.

• **Matériel avec système d'aspiration (fig. 12)**

1. Indsugningssystemet tages ud af materialebeholderen, f.eks. bringes apparatet i en horisontal opstilling.
2. Tænd for apparatet, stil multifunktionsafbryderen på (ON – cirkulation) og videre hen på (sprøjte).
3. Træk i aftræksbøjlen på sprøjtepistolen for at få det resterende coatingsmateriale ud af indsugningsrøret, højtryksslangen og sprøjtepistolen pumpes ned i en åben beholder.



Pas på!

Ved opløsningsmiddelholdige coatingmaterialer skal beholderen jordes.



Fare

Forsigtig! Der må ikke sprøjtes eller pumpes ned i en beholder med en lille åbning (spunshul). Se sikkerhedsforskrifterne.

4. Indsugningssystemet dykkes ned i et egnet rengøringsmiddel.
5. Multifunktionsafbryderen stilles på (OFF).
6. Skru sprøjtepistolen på indsugningsrøret (ill. 12) med begge

de vedlagte 22 mm-nøgler.

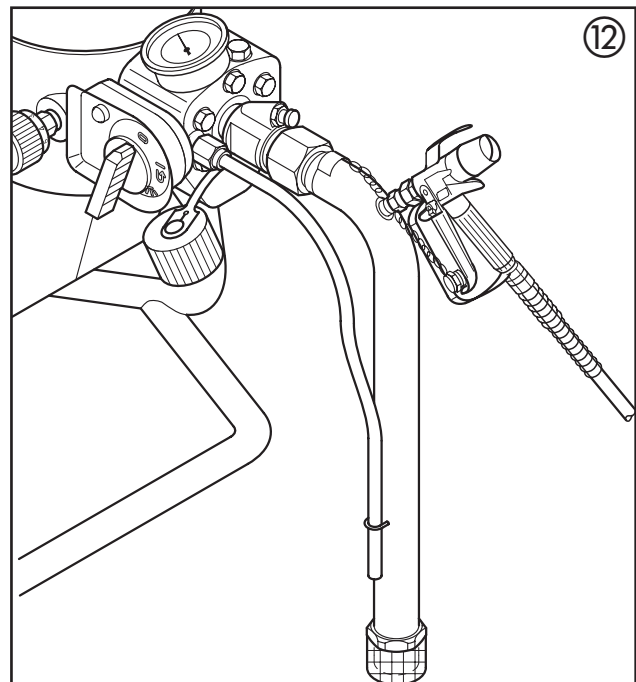
7. Stil multifunktionsafbryderen på (ON – cirkulation).
8. Pump et egnet rengøringsmiddel i kredsløb i ca. et minut.
9. Træk i aftræksbøjlen på sprøjtepistolen og hold den fast med en klemme.
10. Stil multifunktionsafbryderen på (sprøjte).
11. Rens indsugningsrøret i ca. tre minutter.
12. Skyl i kredsløb – stil multifunktionsafbryderen på (ON).
13. Luk sprøjtepistolen.
14. Ved rengøring med vand gentages processen i ca. tre minutter med rent vand.
15. Sluk for apparatet – stil multifunktionsafbryderen på (OFF).



Virkningen af rengøringen forøges, hvis sprøjtepistolen skiftevis åbnes og lukkes.



Ved vandfortyndelige coatingmaterialer forbedres rengøringen med varmt vand.



• **Apparat med overbeholder**

1. Fyld overbeholderen med et egnet rengøringsmiddel.
2. Tænd for apparatet, stil multifunktionsafbryderen på (ON – cirkulation).
3. Lad apparatet være i gang i kredsløb med lukket sprøjtepistol i nogle minutter.
4. Stil multifunktionsafbryderen på (sprøjte).
5. Træk i aftræksbøjlen på sprøjtepistolen.
6. Pump rengøringsmidlet ned i en separat, åben beholder, indtil apparatet er tomt.



Pas på!

Ved opløsningsmiddelholdige coatingmaterialer skal beholderen jordes.



Forsigtig! Der må ikke sprøjtes eller pumpes ned i en beholder med en lilleåbning (spunshul). Se sikkerhedsforskrifterne.

7. Sluk for apparatet – stil multifunktionsafbrydere på (OFF).

8.1 UDVENDIG RENGØRING AF APPARATET



Træk altid først stikket ud af stikkontakten.



Fare for kortslutning på grund af indtrængende vand! Afsprøjt aldrig apparatet med en højtryks- eller damp højtryksrensere.



Læg ikke højtryksslangen i opløsningsmiddel. Tør kun ydersiden med en våd klud.

Tør apparatet af med en klud, som er vædet med et egnet rengøringsmiddel. Der skal også renses omhyggeligt i området omkring stikdåsen og multifunktionsafbryderen.

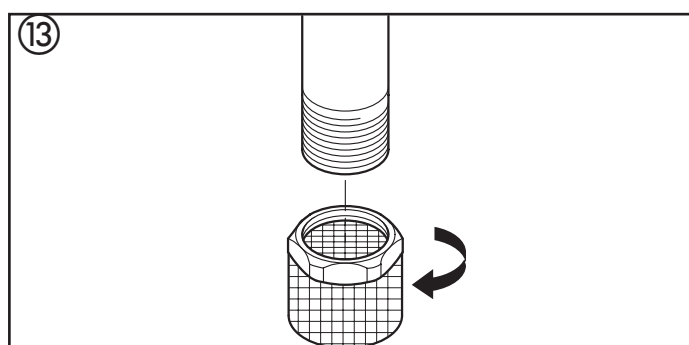
8.2 INDSUGNINGSFILTER



Rene filtre sikrer altid den maksimale transportmængde, et konstant sprøjtetryk og en korrekt apparatfunktion.

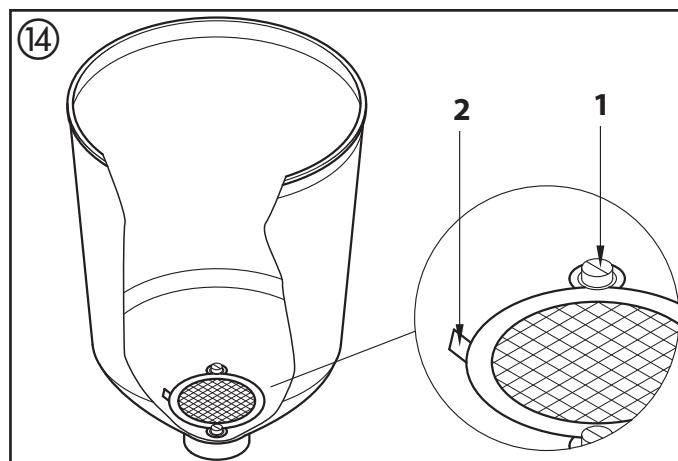
•Apparat med indsugningssystem

1. Filtret (ill. 13) skrues af indsugningsrøret.
2. Rens eller udskift filtret.
Rengøringen gennemføres med en hård pensel og et tilsvarende rengøringsmiddel.



•Apparat med overbeholder

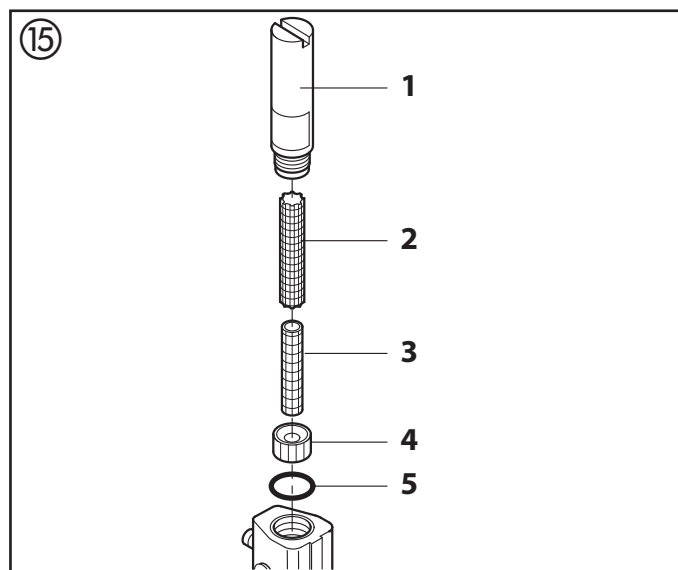
1. Skruerne (ill. 14, pos. 1) løsnes med en skruetrækker.
2. Filterskiven (2) løftes med en skruetrækker og tages ud.
3. Filterskiven renses eller udskiftes.
Rengøringen gennemføres med en hård pensel og et tilsvarende rengøringsmiddel.



8.3 HØJTRYKSFILTER (TILBEHØR)

- Sluk for apparatet – stil multifunktionsafbrydere på (OFF).
- Åbn højtryksfiltret og rens filterindlægget; dette gøres på følgende måde:

1. Stik en gaffelnøgle ind i slidsen i filterhuset (ill. 15, pos. 1) – filterhuset skrues ud.
2. Filterhuset (1), støtteelementet (2), centreringen (4) og O-ringen (5) tages af.
3. Filterindlægget (3) rulles sammen (ikke nødvendigt ved filterindlæg med 70 masker) og trækkes ud af støtteelementet (2).
4. Alle dele renses med tilsvarende rengøringsmidler. Hvis der foreligger trykluft, blæses filterindlægget og støtteelementet igennem.
5. Højtryksfiltret monteres på igen.



8.4 RENGØRING AF AIRLESS-SPRØJTEPISTOLEN

- Airless-sprøjtetipstolen skylles igennem med et egnet rengøringsmiddel ved lavt driftstryk.
- Dysen renses grundigt med et egnet rengøringsmiddel, så der ikke bliver rester af coatingmateriale tilbage.
- Airless-sprøjtetipstolen renses grundigt udvendigt.

Indstiksfiltre i Airless-sprøjtepistolen

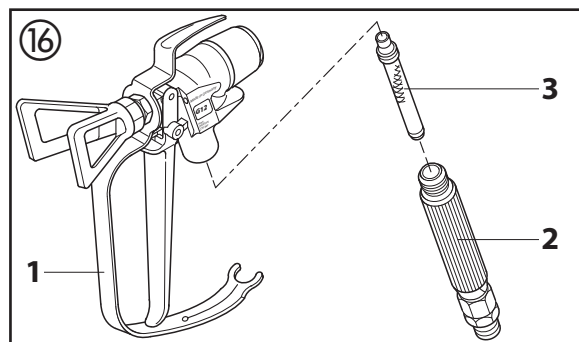
Afmontering (ill. 16)

1. Træk beskyttelsesbøjlen (1) kraftigt fremad.
2. Skru grebet (2) ud af pistolhuset. Træk indstiksfiltret (3) ud.
3. Hvis indstiksfiltret er forstoppet eller defekt, skal det udskiftes.






Montering

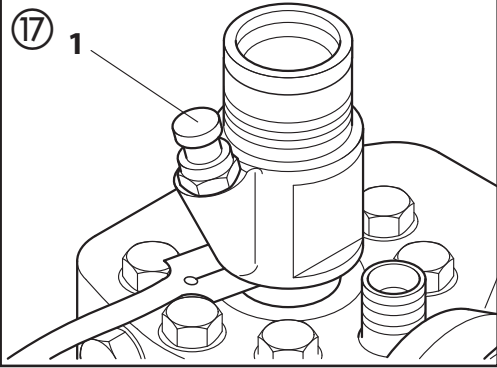


1. Indstiksfiltret (3) sættes med den længste konus ind i pistolhuset.
2. Grebet (2) skrues ind i pistolhuset og spændes fast.

3. Lad beskyttelsesbøjlen (1) gå i indgreb.



9. HJÆLP VED DRIFTSFORSTYRRELSER

Fejlens art	Mulig årsag	Forholdsregler til udbedring af fejlen
Apparatet går ikke i gang	<ul style="list-style-type: none"> • Der findes ingen spænding. • Sikringen er udløst. F.eks. er der tilsluttet et røreværk til stikdåsen på apparatet. Der er ikke slukket for dette røreværk, inden der blev tændt for apparatet Super Finish 27 eller 31. • Ved overbelastning slukkes der automatisk for apparatet. Den grønne kontrollampe i multifunktionsafbryderen slukker. Apparatet tændes ikke igen af sig selv. 	<ul style="list-style-type: none"> • Kontroller spændingstilførslen. • Tænd først for apparatet Super Finish 27 eller 31, derefter for det tilsluttede apparat, f.eks. røreværket. • Efter 2 – 3 minutter lyser den grønne kontrollampe igen. Så stilles multifunktionsafbryderen på  (OFF). Tænd for apparatet igen  (ON – cirkulation) og stil derefter multifunktionsafbryderen på  (sprøjte).
Apparatet suger ikke	<p>Apparat med indsugningssystem:</p> <ul style="list-style-type: none"> • Filtret rager op over væskespejlet og indsuger luft. • Indsugningsfiltret er forstoppet. • Indsugningsrøret er ikke strammet fast, dvs. at apparatet indsuger falsk luft. <p>Apparat med overbeholder:</p> <ul style="list-style-type: none"> • Filterskiven er forstoppet. <p>Super Finish 31:</p> <ul style="list-style-type: none"> • Indløbsventiltrykkeren er utæt, den indsuger falsk luft. <p>Super Finish 27:</p> <ul style="list-style-type: none"> • Indløbsventilen er klæbet fast, den lader sig ikke trykke ind i indløbsventilhuset. <p>Super Finish 31:</p> <ul style="list-style-type: none"> • Indløbsventilen er klæbet fast. 	<ul style="list-style-type: none"> • Fyld coatingmateriale på. • Rens eller udskift indsugningsfiltret. • Rens tilslutningsstederne og stram dem. • Rens eller udskift filterskiven. • Udskift afstrygeren og O-ringen, se side 65, punkt 11.1. <p>Sluk for apparatet -  (OFF)</p> <ul style="list-style-type: none"> • Indløbsventilen skal kunne bevæge sig, dertil trykkes let på indløbsventilen med en blød dorn (f.eks. en blyant). Ved at bevæge indløbsventilen frem og tilbage fjernes smuds på ventilens sædet. Hvis det ikke hjælper, skal indløbsventilen skrues ud af farvetrieket og renses, se side 65, punkt 11.2. <p>Sluk for apparatet -  (OFF)</p> <ul style="list-style-type: none"> • Tryk flere gange på indløbsventiltrykkeren (ill. 17, pos. 1), derved løsnes den fastklæbede indløbsventil.

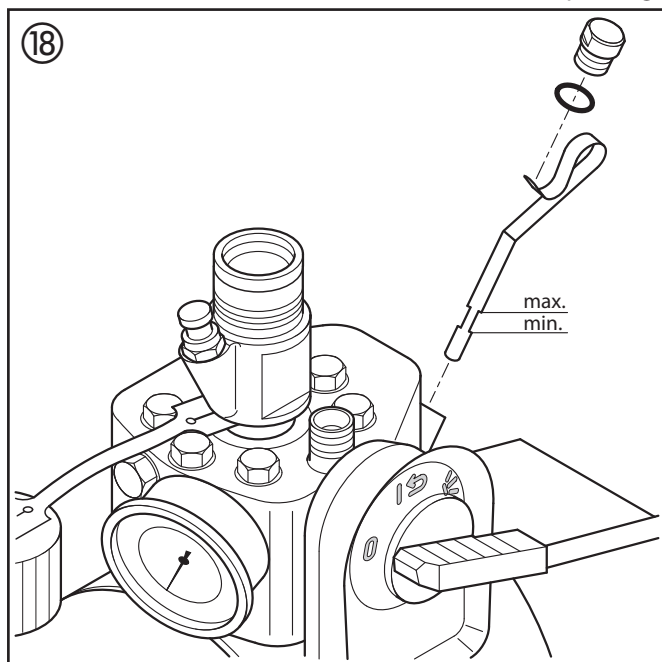
Fejlens art	Mulig årsag	Forholdsregler til udbedring af fejlen
Apparatet suger ikke	<ul style="list-style-type: none"> • Indløbsventilen lukker sig ikke, da f.eks. føringen er klæbet fast. • Udløbsventilen er klæbet fast. 	<div style="border: 1px solid black; padding: 5px;">  <div style="display: flex; align-items: center; margin-top: 10px;">  <div style="margin-left: 10px;"> <p>Indløbsventiltrykkeren (ill.17, pos. 1) må kun trykkes ind med hånden – slå aldrig på indløbsventiltrykkeren med en hammer.</p> </div> </div> <p style="margin-top: 5px;">Pas på!</p> </div> <ul style="list-style-type: none"> • Indløbsventilen skrues ud af farvetrinet og renses, se side 65, punkt 11.2. • Udløbsventilen skrues ud af farvetrinet og renses, se side 66, punkt 11.3.
Apparatet suger, men der opbygges ikke noget tryk	<ul style="list-style-type: none"> • Der er luft i hydrauliksystemet. 	<ul style="list-style-type: none"> • Udluft apparatet (hydrauliksystemet), dvs. drej trykreguleringsventilen tre omdrejninger mod venstre. Lad apparatet køre i ca.1 – 2 minutter. Derefter drejes trykreguleringsventilen mod højre for at indstille det ønskede driftstryk.
Apparatet suger, og der opstår tryk. Når dertrækkes i sprøjtepistolen, falder tryk-tæstærkt.	<ul style="list-style-type: none"> • Der er ingen dyse i sprøjtepistolen. • Dysen er for stor. • Indsugningsfiltret er forstoppet. <p>Specielt ved apparater med ind-sug-nings-system:</p> <ul style="list-style-type: none"> • Indsugningsrøret er ikke spændt fast. • Udløbsventildelene er slidte. • Aflastningsventilen lukker sig ikke. Der kommer coatingmateriale ud af returrøret ved afbryderstillingen  (sprøjte). 	<ul style="list-style-type: none"> • Dysen monteres på. • Vælg en mindre dyse, se side 75, punkt 13.4. • Rens eller udskift indsugningsfiltret. • Rens tilslutningsstederne og stram dem. • Udskift udløbsventildelene, se side 66, punkt 11.3. • Aflastningsventilen skrues ud af farvetrinet og renses eller udskiftes, se side 66, punkt 11.5.
Hårde trykslag og store vibrationer ved sprøjtepistolen og apparatet	<ul style="list-style-type: none"> • Højtryksslagen egner sig ikke til membranapparatet. • Udløbsventildelene er slidte. 	<ul style="list-style-type: none"> • Benyt en original Wagner-højtryksslange. • Udskift udløbsventildelene, se side 66, punkt 11.3.

10. VEDLIGEHOLDELSE

10.1 GENEREL VEDLIGEHOLDELSE

Vedligeholdelsen af apparatet skal gennemføres af Wagner-servicen en gang om året.

1. Kontroller højtryksslangerne, apparattilslutningsnedningen, stikket og stikdåsen på apparatet for beskadigelse.
2. Kontroller, om indløbs-, udløbsventilen, membranen og filtret er slidte.
3. Kontroller oliestanden (ill. 18) med horisontal opstilling.



10.2 HØJTRYKSSLANGE

Kontroller højtryksslangen optisk for eventuelt forhåndenværende indsnit eller buler, især ved overgangen til armaturet. Overløbermøtrikkerne skal lade sig dreje frit.



Når højtryksslanger bliver gamle, stiger risikoen for beskadigelser. Wagner anbefaler at udskifte højtryksslangen efter 6 år.

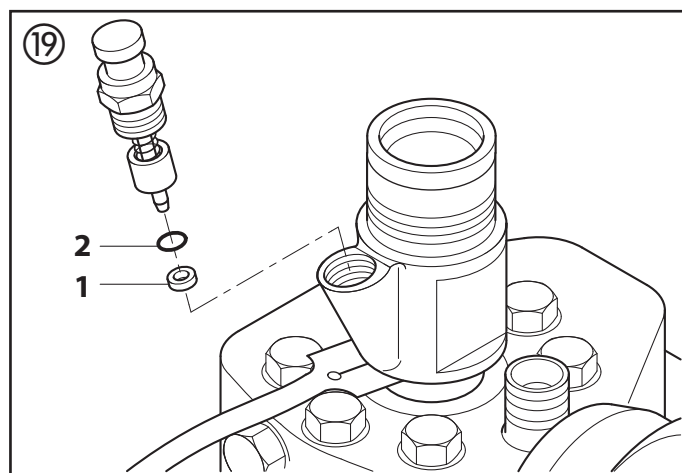
11. REPARATIONER PÅ APPARATET



Sluk for apparatet  (OFF).
Før enhver reparation skal stikket trækkes ud af stikkontakten.

11.1 INDLØBSVENTILTRYKKER (ILL. 19) VED SUPER FINISH 31

1. Skru indløbsventiltrykkeren ud med en 17 mm-nøgle.
2. Udskift afstrygeren (1) og O-ringen (2).



11.2 INDLØBSVENTIL (ILL. 20)

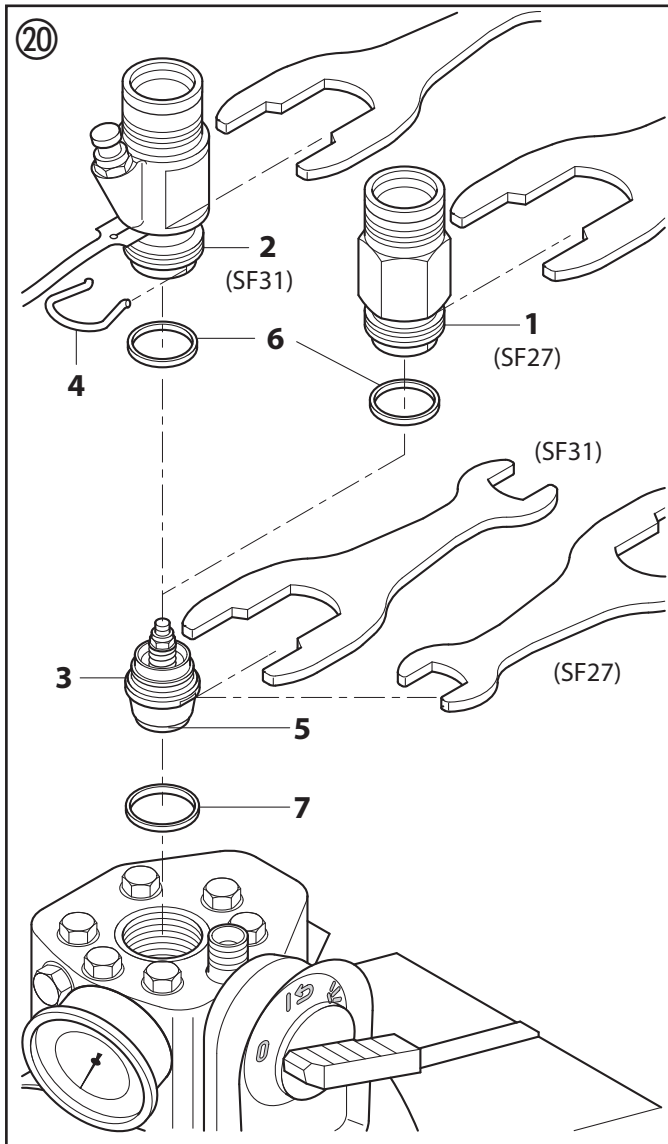
1. Super Finish 27

Sæt den vedlagte 36 mm-nøgle på mod indløbsventilhuset (1).

Super Finish 31

Sæt den vedlagte 30 mm-nøgle på mod trykkerhuset (2).

2. Indløbsventilhuset (1) eller trykkerhuset (2) løsnes med lette hammerslag på nøglens ende.
3. Indløbsventilhuset eller trykkerhuset skrues sammen med indløbsventilen (3) ud af farvetriret.
4. Spændet (4) trækkes med en skruetrækker.
5. Sæt den vedlagte 30 mm-nøgle på mod indløbsventilen (3). Træk forsigtigt indløbsventilen ud, mens den drejes.
6. Rens ventilsædet (5) med et rengøringsmiddel og en pensel.
7. Rens pakningerne (6, 7) og kontroller dem for beskadigelser, udskift dem eventuelt.
8. Hvis der er slidspor på ventilsædet, skal indløbsventilen udskiftes



Montering

1. Indløbsventilen (3) indsættes i indløbsventilhuset (1) eller trykkerhuset (2) og sikres med spændet (4).
2. Enheden bestående af indløbsventilhus eller trykkerhus og indløbsventil skrues ind i farvetriret.
3. Indløbsventilhuset spændes fast med en 36 mm-nøgle eller trykkerhuset med en 30 mm-nøgle og strammes med tre lette hammerslag på nøglens ende.

11.3 UDLØBSVENTIL (ILL. 21)

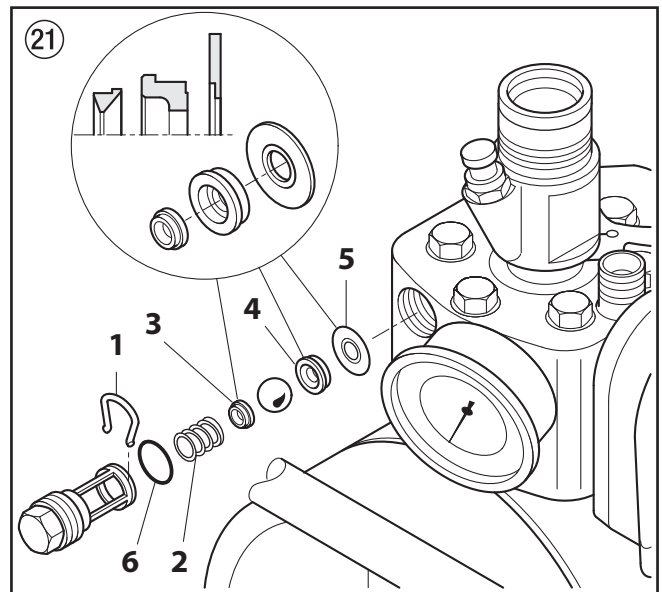
1. Skru udløbsventilen ud af farvetriret med en 22 mm-nøgle.



Pas på!

2. Træk forsigtigt spændet (1) af med en skrue-trækker, trykfjedren (2) trykker delene 3 til 4 ud.

3. Rens eller udskift de enkelte dele.
4. Kontroller, om O-ring (6) er beskadiget.
5. Vær omhyggelig med indbygningspositionen ved monteringen af fjederstøttingen (3), udløbsventilsædet (4) og pakringen (5), se ill. 21.

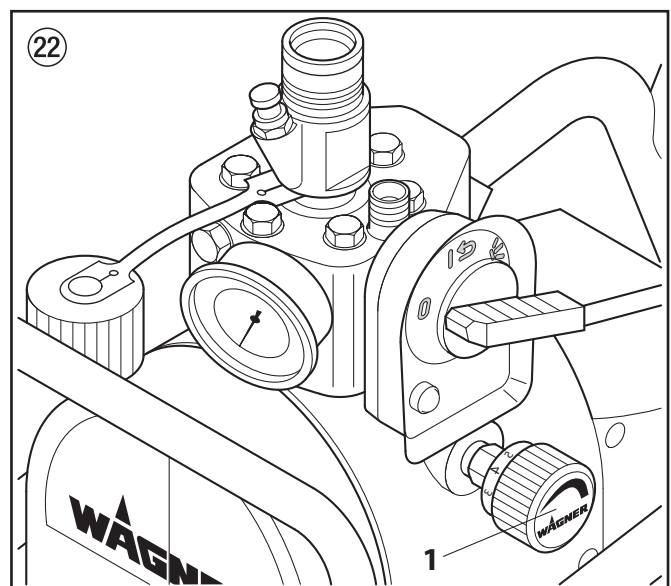


11.4 TRYKREGULERINGSVENTIL (ILL. 22, POS. 1)



Pas på!

Man må kun lade trykreguleringsventilen (1) udskifte af kundeservicen. Det max. driftstryk skal indstilles på ny af kundeservicen.




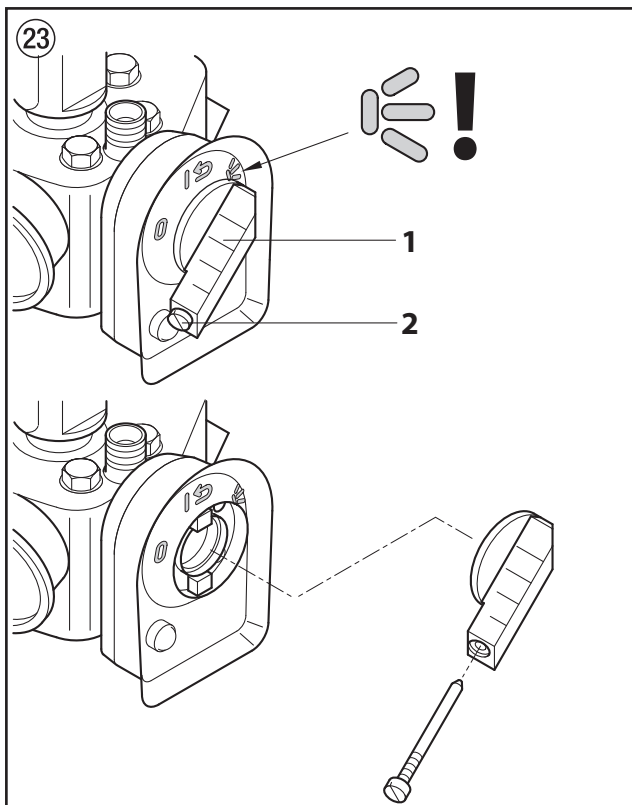
11.5 AFLASTNINGSVENTIL



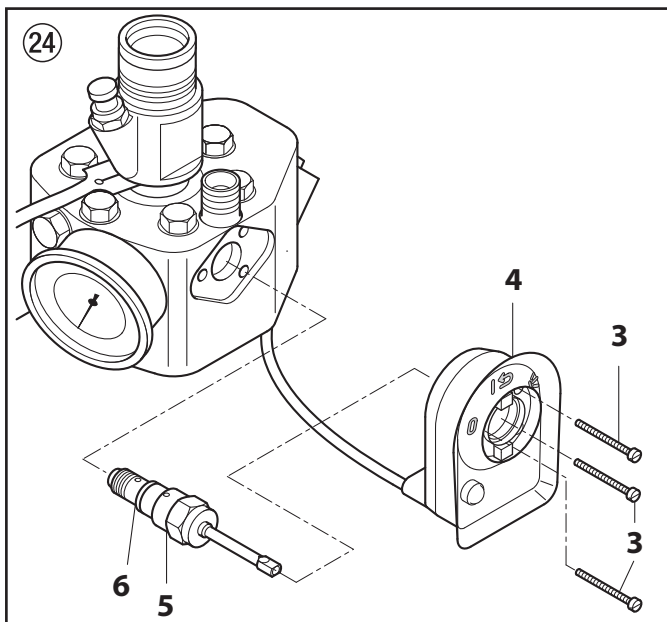
Fare

Sluk for apparatet  (OFF). Før enhver reparation skal stikket trækkes ud af stikkontakten.


1. Skru låseskruen (ill. 23, pos. 2) ud af drejknappen (1) i afbryderstilling  (sprøjte).
2. Tag drejknappen af.



3. Skru skruerne (ill. 24, pos. 3) ud af afbryderhuset (4).
4. Tag afbryderhuset (4) af farvetriret.
5. Skru aflastningsventilen (5) ud med en 17 mm-nøgle.
6. Rens ventilsædet med rengøringsmiddel og en pensel.
7. Kontroller, om O-ring (6) er beskadiget, udskift den eventuelt.



Montering af drejeknappen (ill. 23, pos. 1)

1. Drejeknappen sættes først på akslen og drejes lidt, til den lader sig skubbe helt på.
2. Drejeknappen drejes i kontaktstilling  (sprøjte). Kun i denne stilling kan låseskruen (ill. 23, pos. 2) skubbes ind med hånden og skrues fast.

11.6 UDSKIFTNING AF MEMBRANEN

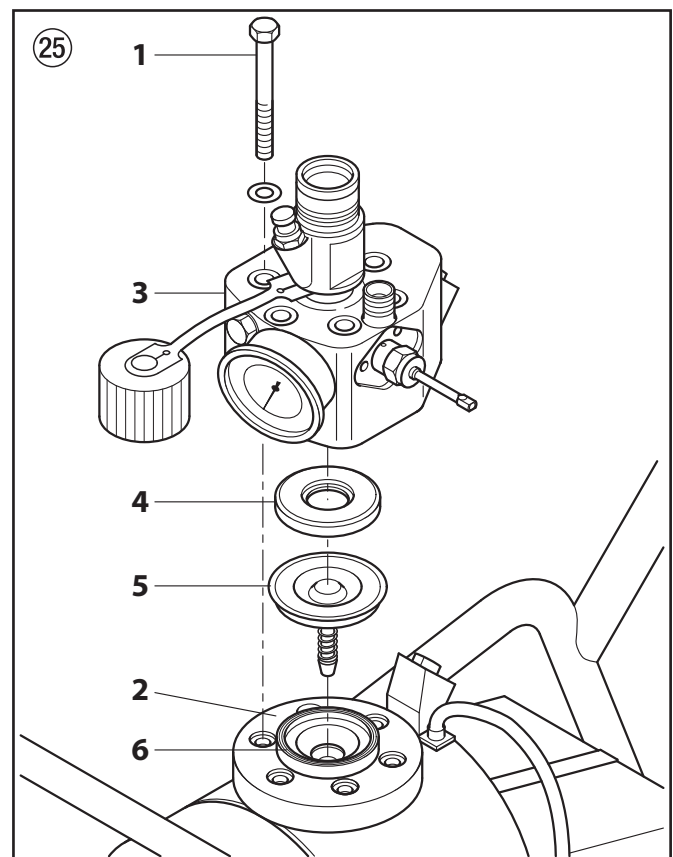


Sluk for apparatet  (OFF). Før enhver reparation skal stikket trækkes ud af stik-kontakten.

1. Fjern låseskruen, drejeknappen og afbryderhuset, se under 11.5 Aflastningsventil, punkt 1 til 4.
2. Sekskantskruerne (ill. 25, pos. 1) skrues med en 19 mm-nøgle ud af flangeringen (2).
3. Farvetriret (3) tages af.
4. Indlægget (4) og membranen (5) fjernes.
5. Membranen kan kun indsættes **en gang**. Membranen skal **altid** udskiftes.
- Inden membranen monteres, skal indlægget samt indbygningsfladerne ved skrueflangen (6) og på farvetriret (3) renses og tørres.

Monteringen foretages i modsat rækkefølge.

6. Først spændes alle sekskantskruer (1) med 10 Nm, derefter over kors med 70 Nm.



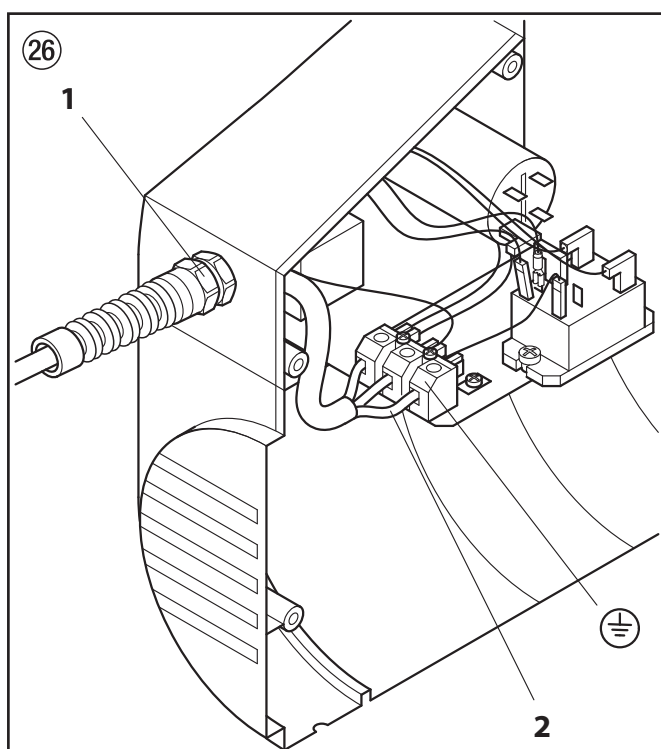
11.7 UDSKIFTNING AF APPARATETS TILSLUTNINGSLEDNING (ILL. 26)



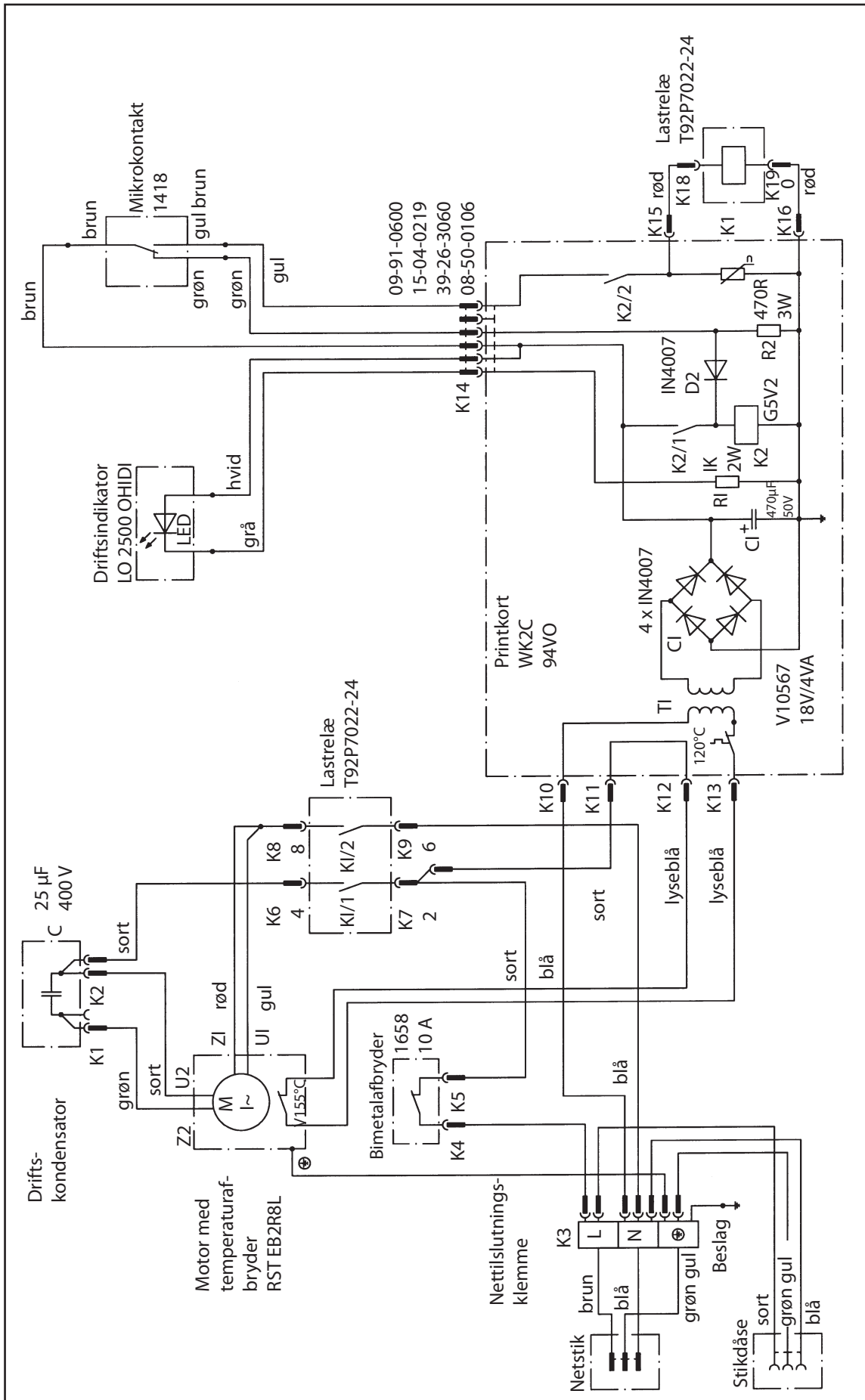
Fare

Sluk for apparatet  (OFF).
Før enhver reparation skal stikket trækkes
ud af stikkontakten.

1. Vognen afmonteres.
2. Den hushalvdel med stikdåsen skrues af og tages af.
3. Kabelforskruingen (1) løsnes.
4. Trådene i nettilslutningsklemmen (2) løsnes.
5. Apparattilslutningsledningen udskiftes.



11.8 STRØMSKEMA

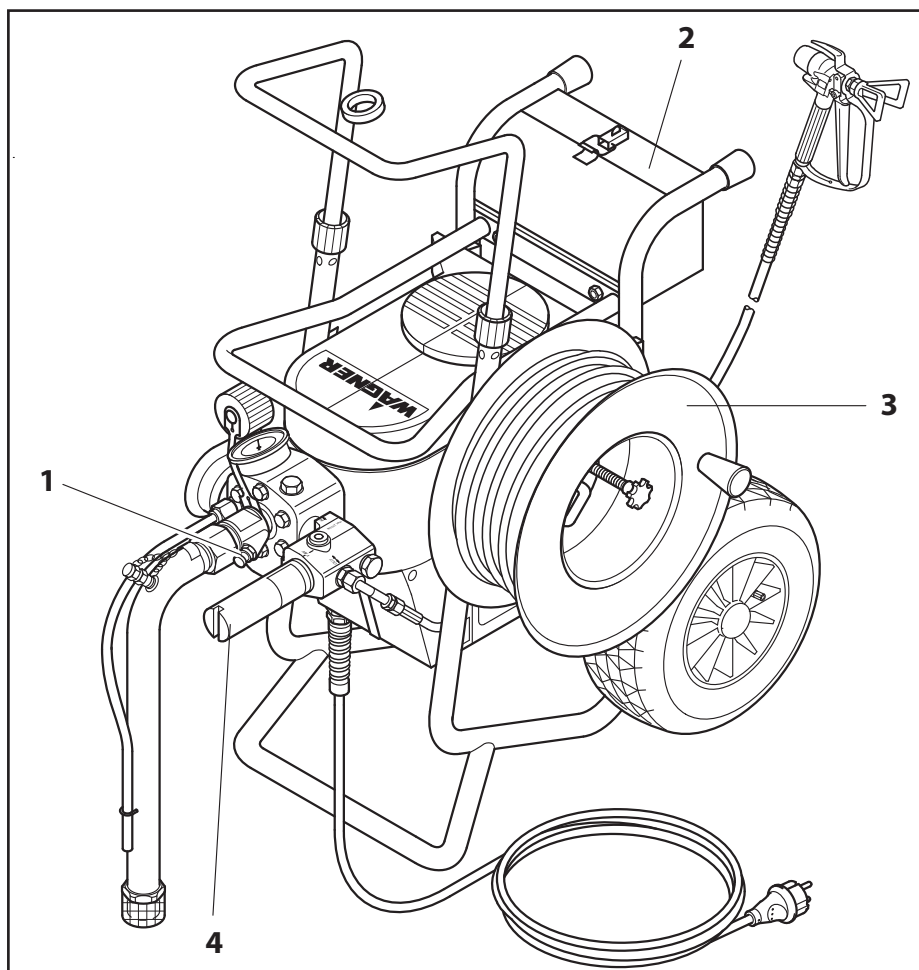


12. TILBEHØR OG RESERVEDELE

12.1 TILBEHØR TIL SUPER FINISH 27 OG 31

Pos.	SuperFinish 27 Bestillings-nr.	SuperFinish 31 Bestillings-nr.	Betegnelse
			Tilbehørsbillede, se side 71
1	0341 705	-----	Inløbsventil – trykkerhus
2	0341 713	-----	Værktøjsboks
3	0341 910	0341 910	Slangetromle (uden højtryksslange) til 30 m højtryksslange DN 6 mm
4	0070 212 0070 317 0070 344 0070 326	0070 212 0070 317 0070 344 0070 326	Højtryksfilter 200 masker, 0,085 mm maskestørrelse Højtryksfiltret egner sig som finfilter, det skal tilpasses efter den benyttede dyse. Filterindlæg 200 masker (dysestørrelse under 011/0,28 mm) Filterindlæg 100 masker (dysestørrelse over 011/0,28 mm) Filterindlæg 70 masker (dysestørrelse over 015/0,38 mm)
			Vedr. sprøjtepistol-tilbehør og dyser: se side 74/75
			Tilbehørsbillede, se side 104
5	0502 166 0296 388	0502 166 0296 388	Sprøjtepistol AG-14 (udførelse i rustfrit stål) Sprøjtepistol AG-08 (udførelse i aluminium)
6	0296 441 0296 443 0296 442 0296 444	0296 441 0296 443 0296 442 0296 444	Udliggerpistol, Længde 120cm; G-gevind 7/8" Udliggerpistol, Længde 120cm; F-gevind 11/16" Udliggerpistol, Længde 200cm; G-gevind 7/8" Udliggerpistol, Længde 200cm; F-gevind 11/16"
7	0097 057	0097 057	Injektionspisk til betonsanering
8	0345 010	0345 010	Inline Roller IR-100
9	9984 510 9984 507 9984 562	9984 510 9984 507 9984 562	Højtryksslange DN 4 mm, 7,5 m med rustfri stål-nippel Højtryksslange DN 6 mm, 15 m til dispersion Højtryksslange DN 6 mm, 30 m til dispersion
10	0034 030	0034 030	Dobbeltstuds til sammenkobling af højtryksslanger
11	0341 263	0341 263	Indsugningssystem QuickClean, filter-maskestørrelse 1 mm
12	0097 531	0097 531	Filterpose, maskestørrelse 0,3 mm
13	0341 265	0341 265	Overbeholdergarniture 5 liter
14	0097 258 0097 259	0097 258 0097 259	Beholderpåfyldningssi til overbeholder 5 liter. Forhindrer, at der fyldes store partikler på fra beholderen. Derved undgås indsugningsproblemer. Filtersipakke (5 stk.) til lak Filtersipakke (5 stk.) til dispersion
15	0341 266	0341 266	Overbeholdergarniture 20 liter
16	0097 260 0097 261	0097 260 0097 261	Beholderpåfyldningssi til overbeholder 20 liter. Forhindrer, at der fyldes store partikler på fra beholderen. Derved undgås indsugningsproblemer. Filtersipakke (5 stk.) til lak Filtersipakke (5 stk.) til dispersion
17	0034 950 0034 952 0034 951	0034 950 0034 952 0034 951	Metex-ruse Ruse til forfiltrering af coatingmaterialet i beholderen. Indsugningsrøret stilles direkte ind i rusen. Filtersipakke (5 stk.) til lak Filtersipakke (5 stk.) til dispersion
18	0037 607 0003 756 0097 521 0017 408	0037 607 0003 756 0097 521 0017 408	Filterskiver Overbeholder 5 liter Filterskive, maskestørrelse 0,8 mm Filterskive, maskestørrelse 0,4 mm Overbeholder 20 liter Filterskive, maskestørrelse 0,8 mm Filterskive, maskestørrelse 0,4 mm
19	0034 660	0034 660	Indsugningssystem (fleksibelt) til lak
20	0034 630	0034 630	Indsugningssystem (fleksibelt) til dispersion
	0340 720	0340 720	Betonsanerings-sæt (ikke afbildet)

Tilbehørsbillede til Super Finish 27 og 31



12.2 RESERVEDELSLISTE PUMPEHOVED SUPER FINISH 27 OG 31

(VEDR. RESERVEDELSBILLEDE: SE SIDE 105)

Pos.	SuperFinish 27 Bestillings-nr.	SuperFinish 31 Bestillings-nr.	Betegnelse
1	-----	0341 241	Indløbsventiltrykker
2	-----	0341 316	Afstryger
3	-----	9971 486	O-ring 4 x 2
4	0340 339	0340 339	Indløb
5	-----	0341 335	Trykkerhus
6	0344 326	-----	Indløbsventilhus
7	0341 336	0341 336	Spænde
8	0341 331	0341 331	Pakring
9	0341 330	0341 330	Pakring
10	0341 247	0341 247	Indløbsventil
11	9990 865	9990 865	Støvsbeskyttelses- hætte
12	2349 975	2349 975	Farvetrin
13	0341 248	0341 248	Aflastningsventil
14	9974 031	9974 031	O-ring 12 x 1,3
15	0341 414	0341 414	Skive
16	0341 242	0341 242	Membran med indlæg

Pos.	SuperFinish 27 Bestillings-nr.	SuperFinish 31 Bestillings-nr.	Betegnelse
18	0341 711	0341 710	Skrueflange (pos. 19 -> 23)
19	0340 361	0340 361	Notmøtrik
20	0340 368	0340 368	Skive
21	0340 359	0340 359	Gummiskive
22	9971 469	9971 469	O-ring 35 x 2
23	0340 358	0340 358	Ring
24	0341 315	0341 315	Flangering
25	0340 312	0034 357	Trykfjeder
26	0344 327	-----	Fjedertallerken
27	0341 482	0341 311	Stempel
28	9991 797	9991 797	Manometer 0 – 400 bar (0 – 40 MPa)
29	9970 109	9970 109	Pakring
30	0341 702	0341 702	Udløbsventil, service- sæt (pos. 31 -> 37)
31	0341 347	0341 347	Pakring
32	0341 327	0341 327	Udløbsventilsæde
33	9941 501	9941 501	Kugle 11
34	0253 405	0253 405	Fjederstøttering
35	0341 326	0341 326	Trykfjeder
36	9971 470	9971 470	O-ring 20 x 2

Pos.	SuperFinish 27 Bestillings-nr.	SuperFinish 31 Bestillings-nr.	Betegnelse
37	0341 328	0341 328	Spænde
39	0341 325	0341 325	Ventilføring
41	0341 488	0341 488	Anodering
42	9970 103	9970 103	Pakring 16 x 20 x 1,5
43	0341 350	0341 350	Dobbeltstuds M 16 x 1,5
44	9920 204	9920 204	Skive 13 DIN 433 (6)
45	9900 217	9900 217	Sekskantskrue M 12 x 60 DIN 931 (6)
46	2350 165	2350 165	Servicesæt Farvetrin

12.3 RESERVEDELSLISTE VOGN

(VEDR. RESERVEDELSBILLEDE: SE SIDE 106)

Pos.	SuperFinish 27 Bestillings-nr.	SuperFinish 31 Bestillings-nr.	Betegnelse
1	0341 211	0341 211	Vogn
2	9920 701	9920 701	Skive
3	0348 349	0348 349	Hjul, gummi
4	9994 902	9994 902	Hjulkappe
5	9920 301	9920 301	Skive 8,4
6	9990 866	9990 866	Gummikappe
7	-----	9900 106	Sekskantskrue M 6 x 12
8	-----	0341 372	Værktøjsboks
9	-----	9920 304	Skive 6,4
10	-----	9910 102	Sekskantmøtrik M 6

12.4 RESERVEDELSLISTE INDSUGNINGSSYSTEM

(VEDR. RESERVEDELSBILLEDE: SE SIDE 106)

Pos.	Bestillings-nr.	Betegnelse
	0341 263	Indsugningssystem QuickClean
1	0341 435	Filter, maskestørrelse 1 mm
2	0253 211	Returrør

12.5 RESERVEDELSLISTE OVERBEHOLDER 5 LITER

(VEDR. RESERVEDELSBILLEDE: SE SIDE 106)

Pos.	Bestillings-nr.	Betegnelse
	0341 265	Overbeholdergarniture 5 liter
1	0340 901	Dæksel
2	9902 306	Kombi-pladeskrue 3,9 x 13
3	0037 607	Filterskive maskestørrelse 0,8 mm
4	0340 904	Overbeholder
5	0340 908	Returrør

12.6 RESERVEDELSLISTE OVERBEHOLDER 20 LITER (VEDR. RESERVEDELSBILLEDE: SE SIDE 106)

Pos.	Bestillings-nr.	Betegnelse
1	0341 266	Overbeholdergarniture 20 liter
2	0097 269	Overbeholder uden dæksel
3	0097 270	Dæksel
5	9902 306	Kombi-pladeskrue 3,9 x 13
6	0097 521	Filterskive maskestørrelse 0,8 mm
7	9922 609	Sikringsring 37 x 1,5
9	0037 776	Trykfeder
10	9941 509	Kugle 30
13	0097 295	Returrør
15	0097 271	Beholderadapter
16	0037 756	Ventilstøtte
17	9971 065	O-ring 44 x 3
19	0097 522	Holder til beholder

12.7 RESERVEDELSLISTE PUMPEAGGREGAT SUPER FINISH 27 OG 31

(VEDR. RESERVEDELSBILLEDE: SE SIDE 107)

Pos.	SuperFinish 27 Bestillings-nr.	SuperFinish 31 Bestillings-nr.	Betegnelse
1	9900 336	9900 336	Cylinderskrue M 6 x 40 (2)
3	0340 303	0340 303	Fod (2)
4	0341 208	0341 208	Hus
5	9905 111	9905 111	Skruer med linsehoved 5 x 20 (9)
6	9905 112	9905 112	Skruer M 6 x 20 (4)
7	9950 241	9950 241	Stikdåse
8	9950 242	9950 242	Pakning
9	9900 408	9900 408	Skruer M 6 x 16
10	0340 302	0340 302	Forbindelsesplade
11	0341 353	0341 353	Tandrem
12	0341 352	0341 352	Remskive
13	0341 706	0341 706	Excenteraksel, Pos. 14 -> 21
14	3056 464	3056 464	Sikringsring 72 x 2,5
15	9970 532	9970 532	Akselpakring 40 x 72 x 10
16	0341 324	0341 324	Excenteraksel
17	9960 151	9960 151	Rillekugleleje 6207
18	9922 518	9922 518	Sikringsring 35 x 1,5
19	9960 431	9960 431	Rulleleje NUTR 25
20	9922 506	9922 506	Sikringsring 25 x 1,2
21	9960 432	9960 432	Cylinderrulleleje NJ 202
24	9900 315	9900 315	Cylinderskrue M 6 x 25 (4)
25	9920 806	9920 806	Skive 6,4 (4)

Pos.	SuperFinish 27 Bestillings-nr.	SuperFinish 31 Bestillings-nr.	Betegnelse
26	0341 225	0341 220	Hydraulikhus
27	9993 105	9993 105	Muffe
28	0341 445	0341 445	Tilbageløbsslange
29	0288 317	0288 317	O-ring 6,07 x 1,78
30	0288 309	0288 309	Vinkelstykke
31	0341 446	0341 446	Indsugningslange
32	0341 307	0341 307	Pakning
33	0341 309	0341 309	Dæksel
34	3050 858	3050 858	Skive 5,3 (6)
35	9906 007	9906 007	Cylinderskrue M 5 x 45 (6)
36	0341 348	0341 348	Oliemålepind
37	9971 146	9971 146	O-ring 16 x 2
38	0341 349	0341 349	Olielåseskrue
39	9953 144	9953 144	Kondensator 25 MF/ 400 V(230 V~, 50 Hz)
40	9900 341	9900 341	Cylinderskrue M 8 x 12
41	0341 230	0341 230	Elektrokonsole
43	0341 351	0341 351	Remskive
44	0341 398	0341 398	Ventilator
45	9922 508	9922 508	Sikringsring 14 x 1
46	0341 397	0341 397	Ventilatorhætte
47	9921 504	9921 504	Fjederring 4
48	9900 737	9900 737	Cylinderskrue M 4 x 6
49	0341 201	0341 201	El-motor 230 V~, 50 Hz
51	0340 354	0340 354	Pakning
53	0261 352	0261 352	Apparattilslutnings- ledning H07RN – F3G 1,5 – 6 m
54	9951 074	9951 074	Kabelforskrøning
55	9951 075	9951 075	Møtrik
56	0341 235	0341 235	Multifunktionsafbry- der
57	3050 639	3050 639	Cylinderskrue M 4 x 40 (3)
58	0341 237	0341 237	Drejeknap
59	0341 413	0341 413	Låseskrue
62	9971 365	9971 365	O-ring 9,25 x 1,78
63	0340 222*	0340 222*	Reguleringsenhed
64	0010 861*	0010 861*	Trykfeder
65	0010 858*	0010 858*	Klemme
66	0010 859*	0010 859*	Stopbøsning
67	0158 251*	0158 251*	Trykreguleringsknap
68	0340 223*	0340 223*	Trykreguleringsventil
69	0340 490	0340 490	Kappe
70	2315 382	2315 382	Linseskrue M 4 x 10

Pos.	SuperFinish 27 Bestillings-nr.	SuperFinish 31 Bestillings-nr.	Betegnelse
	9984 510	9984 510	ikke afbildet Højtryksslange DN 4 mm, 7,5 m med rustfri stål-nippel Højtryksslange DN 6 mm, 15 m til dispersion Højtryksslange DN 6 mm, 30 m til dispersion
	9984 507	9984 507	
	9984 562	9984 562	

*Ved udskiftning af disse dele skal driftstrykket indstilles på ny af **kundeservicen!**

13. BILAG

13.1 DYSEUDVALG

Valget af dysen er af stor betydning for at opnå en ordentlig og rationel arbejdsmåde. I mange tilfælde kan man kun finde frem til den rigtige dyse ved sprøjteforsøg.

Hertil et par regler:

Sprøjtestrålen skal være ensartet.

Hvis der forekommer striber i sprøjtestrålen, er sprøjte trykket for lavt eller coatingmaterialets viskositet for høj.

Afhjælpning: Forøg trykket eller fortynd coatingmaterialet. Hver pumpe yder en bestemt transportmængde i forhold til dysestørrelsen:

Generelt gælder: stor dyse = lavt tryk
lille dyse = højt tryk

Der findes et stort sortiment af dyser med forskellige sprøjte vinkler.


13.2 VEDLIGEHOLDELSE OG RENGØRING AF AIRLESS HÅRDMETAL-DYSER

Standarddyser

Hvis en anden dysetype er monteret, rengøres den efter producentens anvisning.

Dysen har en boring, som er lavet med største præcision. For at opnå en lang holdbarhed skal den behandles skånsomt. Husk, at hårdmetal-indsatsen er skrøbelig! Dysen må aldrig kastes eller behandles med skarpe metalgenstande.

Følgende punkter skal overholdes for at holde dysen ren og parat til anvendelse:

1. Sluk for apparatet  (OFF).
2. Dysen afmonteres fra sprøjte pistolen.
3. Dysen lægges i et tilsvarende rengøringsmiddel, til alle rester af coatingmaterialet er opløst.
4. Hvis der foreligger trykluft, blæses dysen igennem.
5. Fjern eventuelle rester med en spids træpind (tandstik).
6. Kontroller dysen ved hjælp af et forstørrelsesglas og gentag punkt 3 til 5 om nødvendigt.

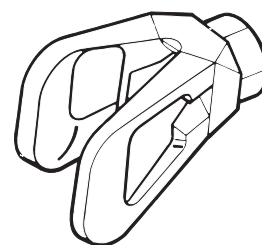
13.3 SPRØJTEPISTOL-TILBEHØR




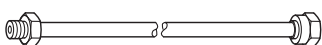
Fladstråle-indstillingsdyse
op til 250 bar (25 MPa)

Dysemærke- ring	Boring mm	Sprøjtebredde med ca. 30 cm afstand til sprøjte- objektet Tryk 100 bar (10 MPa)	Anvendelse	Fladstråle- indstillingsdy- se Bestillings- nr.
15	0,13 - 0,46	5 - 35 cm	Lakker	0999 057
20	0,18 - 0,48	5 - 50 cm	Lakker, filler	0999 053
28	0,28 - 0,66	8 - 55 cm	Lakker, dispersioner	0999 054
41	0,43 - 0,88	10 - 60 cm	Rustbeskyttelsesfar- ver – dispersioner	0999 055
49	0,53 - 1,37	10 - 40 cm	Farve til store arealer	0999 056

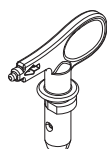
Berøringsbeskyttelse
til fladstråle-indstillingsdyse



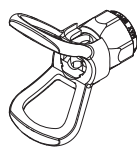
Bestillings-nr. **0097 294**

Dyseforlænger med dreje- ligt knæled (uden dyse)		Dyseforlænger	
Længde 100 cm Længde 200 cm Længde 300 cm	Bestillings-nr. 0096 015 Bestillings-nr. 0096 016 Bestillings-nr. 0096 017	Længde 15 cm Længde 30 cm Længde 45 cm Længde 60 cm	Bestillings-nr. 0999 320 Bestillings-nr. 0999 321 Bestillings-nr. 0999 322 Bestillings-nr. 0999 323

13.4 Airless-dysetabel



**Wagner
TradeTip 3 dyse**
op til 270 bar
(27 MPa)



uden dyse
F-gevind (11/16 - 16 UN)
til Wagner sprøjtepistoler
Best.-nr. 0289391

uden dyse
G-gevind (7/8 - 14 UNF)
til Graco/Titan sprøjtepistoler
Best.-nr. 0289390



Alle dyser i nedenstående tabel leveres sammen med det dertil passende pistolfilter.

Anvendelse	Dysemarkering	Sprøjte- vinkel	Boring inch / mm	Sprøjtebredde mm ¹⁾	Sprøjte- pistol- filter	Bestell-Nr.	
Vandopløselige lakker og lakfarver, lakker og lakfarver indeholdende opløsningsmidler, olier, skillemidler	107	10°	0.007 / 0.18	100	rød	0553107	
	207	20°	0.007 / 0.18	120	rød	0553207	
	307	30°	0.007 / 0.18	150	rød	0553307	
	407	40°	0.007 / 0.18	190	rød	0553407	
	109	10°	0.009 / 0.23	100	rød	0553109	
	209	20°	0.009 / 0.23	120	rød	0553209	
	309	30°	0.009 / 0.23	150	rød	0553309	
	409	40°	0.009 / 0.23	190	rød	0553409	
	509	50°	0.009 / 0.23	225	rød	0553509	
	609	60°	0.009 / 0.23	270	rød	0553609	
Kunstharpikslakker PVC-lakker	111	10°	0.011 / 0.28	100	rød	0553111	
	211	20°	0.011 / 0.28	120	rød	0553211	
	311	30°	0.011 / 0.28	150	rød	0553311	
	411	40°	0.011 / 0.28	190	rød	0553411	
	511	50°	0.011 / 0.28	225	rød	0553511	
	611	60°	0.011 / 0.28	270	rød	0553611	
Lakker, forlakeringer Grundlakker Fillere	113	10°	0.013 / 0.33	100	rød	0553113	
	213	20°	0.013 / 0.33	120	rød	0553213	
	313	30°	0.013 / 0.33	150	rød	0553313	
	413	40°	0.013 / 0.33	190	rød	0553413	
	513	50°	0.013 / 0.33	225	rød	0553513	
	613	60°	0.013 / 0.33	270	rød	0553613	
	813	80°	0.013 / 0.33	330	rød	0553813	
Fillere Rustbeskyttelsesfarver	115	10°	0.015 / 0.38	100	gul	0553115	
	215	20°	0.015 / 0.38	120	gul	0553215	
	315	30°	0.015 / 0.38	150	gul	0553315	
	415	40°	0.015 / 0.38	190	gul	0553415	
	515	50°	0.015 / 0.38	225	gul	0553515	
	615	60°	0.015 / 0.38	270	gul	0553615	
	715	70°	0.015 / 0.38	300	gul	0553715	
	815	80°	0.015 / 0.38	330	gul	0553815	
	Rustbeskyttelsesfarver Latexfarver Dispersioner	117	10°	0.017 / 0.43	100	gul	0553117
217		20°	0.017 / 0.43	120	gul	0553217	
317		30°	0.017 / 0.43	150	gul	0553317	
417		40°	0.017 / 0.43	190	gul	0553417	
517		50°	0.017 / 0.43	225	gul	0553517	
617		60°	0.017 / 0.43	270	gul	0553617	
717		70°	0.017 / 0.43	300	gul	0553717	
817		80°	0.017 / 0.43	330	gul	0553817	
Rustbeskyttelsesfarver Latexfarver Dispersioner		219	20°	0.019 / 0.48	120	hvid	0553219
	319	30°	0.019 / 0.48	150	hvid	0553319	
	419	40°	0.019 / 0.48	190	hvid	0553419	
	519	50°	0.019 / 0.48	225	hvid	0553519	
	619	60°	0.019 / 0.48	270	hvid	0553619	
	719	70°	0.019 / 0.48	300	hvid	0553719	
	819	80°	0.019 / 0.48	330	hvid	0553819	
	919	90°	0.019 / 0.48	385	hvid	0553919	
	Korrosions- og brandhæmmende midler	221	20°	0.021 / 0.53	120	hvid	0553221
		321	30°	0.021 / 0.53	150	hvid	0553321
421		40°	0.021 / 0.53	190	hvid	0553421	
521		50°	0.021 / 0.53	225	hvid	0553521	
621		60°	0.021 / 0.53	270	hvid	0553621	
721		70°	0.021 / 0.53	300	hvid	0553721	
821		80°	0.021 / 0.53	330	hvid	0553821	

1) Sprøjtebredde med ca. 30 cm afstand til sprøjteobjektet og 100 bar (10 MPa) tryk med kunstharpikslak 20 DIN-sekunder.

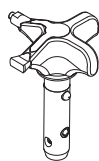


Alle dyser i nedenstående tabel leveres sammen med det dertil passende pistolfilter.

Anvendelse	Dysemarkering	Sprøjte-vinkel	Boring inch / mm	Sprøjtebredde mm ¹⁾	Sprøjtepistol-filter	Bestell-Nr.
Overfladebelægning på tage	223	20°	0.023 / 0.58	120	hvid	0553223
	323	30°	0.023 / 0.58	150	hvid	0553323
	423	40°	0.023 / 0.58	190	hvid	0553423
	523	50°	0.023 / 0.58	225	hvid	0553523
	623	60°	0.023 / 0.58	270	hvid	0553623
	723	70°	0.023 / 0.58	300	hvid	0553723
	823	80°	0.023 / 0.58	330	hvid	0553823
	Tyklagsmaterialer Korrosionsbeskyttelse Spartelmasse til sprøjtning	225	20°	0.025 / 0.64	120	hvid
325		30°	0.025 / 0.64	150	hvid	0553325
425		40°	0.025 / 0.64	190	hvid	0553425
525		50°	0.025 / 0.64	225	hvid	0553525
625		60°	0.025 / 0.64	270	hvid	0553625
725		70°	0.025 / 0.64	300	hvid	0553725
825		80°	0.025 / 0.64	330	hvid	0553825
227		20°	0.027 / 0.69	120	hvid	0553227
327		30°	0.027 / 0.69	150	hvid	0553327
427		40°	0.027 / 0.69	190	hvid	0553427
527		50°	0.027 / 0.69	225	hvid	0553527
627		60°	0.027 / 0.69	270	hvid	0553627
827		80°	0.027 / 0.69	330	hvid	0553827
229		20°	0.029 / 0.75	120	hvid	0553229
329		30°	0.029 / 0.75	150	hvid	0553329
429		40°	0.029 / 0.75	190	hvid	0553429
529		50°	0.029 / 0.75	225	hvid	0553529
629		60°	0.029 / 0.75	270	hvid	0553629
231		20°	0.031 / 0.79	120	hvid	0553231
331		30°	0.031 / 0.79	150	hvid	0553331
431		40°	0.031 / 0.79	190	hvid	0553431
531		50°	0.031 / 0.79	225	hvid	0553531
631		60°	0.031 / 0.79	270	hvid	0553631
731		70°	0.031 / 0.79	300	hvid	0553731
831		80°	0.031 / 0.79	330	hvid	0553831
233		20°	0.033 / 0.83	120	hvid	0553233
333		30°	0.033 / 0.83	150	hvid	0553333
433		40°	0.033 / 0.83	190	hvid	0553433
533		50°	0.033 / 0.83	225	hvid	0553533
633		60°	0.033 / 0.83	270	hvid	0553633
235		20°	0.035 / 0.90	120	hvid	0553235
335		30°	0.035 / 0.90	150	hvid	0553335
435		40°	0.035 / 0.90	190	hvid	0553435
535		50°	0.035 / 0.90	225	hvid	0553535
635		60°	0.035 / 0.90	270	hvid	0553635
735		70°	0.035 / 0.90	300	hvid	0553735
439		40°	0.039 / 0.99	190	hvid	0553439
539		50°	0.039 / 0.99	225	hvid	0553539
639		60°	0.039 / 0.99	270	hvid	0553639
Anvendelser med høj ydelse		243	20°	0.043 / 1.10	120	grøn
	443	40°	0.043 / 1.10	190	grøn	0553443
	543	50°	0.043 / 1.10	225	grøn	0553543
	643	60°	0.043 / 1.10	270	grøn	0553643
	445	40°	0.045 / 1.14	190	grøn	0553445
	545	50°	0.045 / 1.14	225	grøn	0553545
	645	60°	0.045 / 1.14	270	grøn	0553645
	451	40°	0.051 / 1.30	190	grøn	0553451
	551	50°	0.051 / 1.30	225	grøn	0553551
	651	60°	0.051 / 1.30	270	grøn	0553651
	252	20°	0.052 / 1.32	120	grøn	0553252
	455	40°	0.055 / 1.40	190	grøn	0553455
	555	50°	0.055 / 1.40	225	grøn	0553555
	655	60°	0.055 / 1.40	270	grøn	0553655
	261	20°	0.061 / 1.55	120	grøn	0553261
	461	40°	0.061 / 1.55	190	grøn	0553461
	561	50°	0.061 / 1.55	225	grøn	0553561
	661	60°	0.061 / 1.55	270	grøn	0553661
	263	20°	0.063 / 1.60	120	grøn	0553263
	463	40°	0.063 / 1.60	190	grøn	0553463
	565	50°	0.065 / 1.65	225	grøn	0553565
	665	60°	0.065 / 1.65	270	grøn	0553665
	267	20°	0.067 / 1.70	120	grøn	0553267
	467	40°	0.067 / 1.70	190	grøn	0553467

1) Sprøjtebredde med ca. 30 cm afstand til sprøjteobjektet og 100 bar (10 MPa) tryk med kunstharpikslak 20 DIN-sekunder.

2SpeedTip



Den nye vendedyse fra WAGNER kombinerer to dysekerner i en dyse.



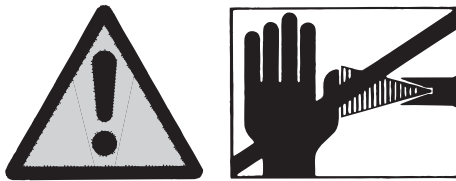
2 Speed Tip indehaveren
Best.-nr. 0271065

Dyse-tabel

Emnestørrelse	Sprøjtemateriale		
	Lak (L)	Dispersion (D)	Spartel (S)
Small		D5 Dyser: 111 / 415 Best.-nr. 0271 062	S5 Dyser: 225 / 629 Best.-nr. 0271 064
		D7 Dyser: 113 / 417 Best.-nr. 0271 063	
	L10 Dyser: 208 / 510 Best.-nr. 0271 042	D10 Dyser: 111 / 419 Best.-nr. 0271 045	S10 Dyser: 527 / 235 Best.-nr. 0271 049
Medium	L20 Dyser: 210 / 512 Best.-nr. 0271 043	D20 Dyser: 115 / 421 Best.-nr. 0271 046	S20 Dyser: 539 / 243 Best.-nr. 0271 050
Large	L30 Dyser: 212 / 514 Best.-nr. 0271 044	D30 Dyser: 115 / 423 Best.-nr. 0271 047	S30 Dyser: 543 / 252 Best.-nr. 0271 051
X-Large		D40 Dyser: 117 / 427 Best.-nr. 0271 048	
Anbefalet pistolfilter	rød	hvid	-

Varning!

Varning, risk för kroppsskada (injektion, förgiftning)!
Airless-anläggningar arbetar med extremt högt spruttryck.



Fara

1

Låt aldrig fingrar, händer eller andra kroppsdelar komma i beröring med sprutstrålen!
Rikta aldrig sprutpistolen mot dig själv andra personer eller djur.
Använd aldrig sprutpistolen utan fingerskydd.

Personskador som har uppstått av sprutmaterial får inte behandlas som ofarliga skärsår. Vid skador av sprutmaterial eller lösningsmedel skall läkare uppsökas genast eftersom skadorna måste behandlas snarast av medicinsk personal. Informera läkaren om vilket sprutmaterial eller lösningsmedel som har använts.

2

Observera följande punkter i enlighet med bruksanvisningen innan utrustningen tages i bruk:

1. Utrustningen får ej användas med fel eller brister.
2. Säkra sprutpistolen med säkringsspaken på pistolen.
3. Apparaten får endast anslutas till jordat el-uttag.
4. Kontrollera högtrycksslangens och sprutpistolens högsta tillåtna arbetstryck.
5. Kontrollera att alla anslutningar är täta.

3

Det är mycket viktigt att anvisningarna om regelbunden rengöring och skötsel av högtryckssprutan följs noggrant.
Innan man påbörjar arbetet och varje gång man gör ett uppehåll ska följande regler beaktas:

1. Tryckavlasta sprutpistol och slangar.
2. Säkra sprutpistolen med säkringsspaken på pistolen.
3. Koppla ifrån anläggningen.

Sätt säkerheten främst!

Innehåll

1. SÄKERHETSFÖRESKRIFTER FÖR AIRLESS-SPRUTNING	80	11.7 Byta ut anläggningens anslutningsledning	94
2. ANVÄNDNINGSOVERSIKT	81	11.8 Kopplingsschema	95
2.1 Användningsområden	81	12. TILLBEHÖR OCH RESERVDELAR	96
2.2 Sprutmaterial	81	12.1 Tillbehör till Super Finish 27 och 31	96
3. ANLÄGGNINGSBESKRIVNING	82	Tillbehörsbild till Super Finish 27 och 31	97
3.1 Airless-metod	82	Tillbehörsbild till Super Finish 27 och 31	104
3.2 Anläggningens funktion	82	12.2 Reservdelslista pumphuvud	
3.3 Översiktsbild	83	Super Finish 27 och 31	97
– Vertikal uppställning med insugningssystem		Reservdelsbild pumphuvud	
– Horisontal uppställning med överbehållare		Super Finish 27 och 31	105
3.4 Tekniska data Super Finish 27 och 31	84	12.3 Reservdelslista vagn	98
3.5 Transport	84	Reservdelsbild vagn	106
4. DRIFTSTART	84	12.4 Reservdelslista insugningssystem	98
4.1 Anläggning med insugningssystem	84	Reservdelsbild insugningssystem	106
4.2 Anläggning med överbehållare (5 liter)	84	12.5 Reservdelslista överbehållare 5 liter	98
4.3 Högtrycksslang och sprutpistol	85	Reservdelsbild överbehållare 5 liter	106
4.4 Anslutning till strömnätet	85	12.6 Reservdelslista överbehållare 20 liter	98
4.5 Borttagning av konserveringsmedel vid första driftstart	85	Reservdelsbild överbehållare 20 liter	106
4.6 Avlufta anläggningen (hydraulsystem) om inloppsventilen inte hörs	85	12.7 Reservdelslista pumpaggregat	
4.7 Ta anläggning i drift med sprutmaterial	86	Super Finish 27 och 31	98
4.8 Stickuttag på anläggningen	86	Reservdelsbild pumpaggregat	
5. SPRUTTEKNIK	86	Super Finish 27 och 31	107
6. HANTERA HÖGTRYCKSSLANGEN	86	13. BILAGA	100
7. DRIFTAVBROTT	87	13.1 Välja rätt munstycke	100
8. RENGÖRING AV ANLÄGGNINGEN (DRIFTSTOPP)	87	13.2 Underhåll och rengöring av Airless hårdmetallmunstycken	100
8.1 Rengöring av anläggningens utsida	88	13.3 Tillbehör till sprutpistolen	100
8.2 Insugningsfilter	88	13.4 Airless Munstyckstabell	101
8.3 Högtrycksfilter (tillbehör)	88	PRODUKTANSVAR	108
8.4 Rengöring av Airless-sprutpistol	88	GARANTIFÖRESKRIFTER	108
9. ÅTGÄRDER VID FUNKTIONSSTÖRNINGAR	89	CE KONFORMITETSDEKLARATION	116
10. UNDERHÅLL	91	WAGNER SERVICESTÄLLEN	118
10.1 Allmänt underhåll	91		
10.2 Högtrycksslang	91		
11. REPARATIONER AV ANLÄGGNINGEN	91		
11.1 Inloppsventil-tryckknapp vid Super Finish 31	91		
11.2 Inloppsventil	91		
11.3 Utloppsventil	92		
11.4 Tryckreglerventil	92		
11.5 Avlastningsventil	92		
11.6 Byta ut membran	93		

1. SÄKERHETSFÖRESKRIFTER FÖR AIRLESS-SPRUTNING

Alla lagstadgade regler och säkerhetskrav måste följas. De säkerhetstekniska kraven för Airless sprutaggregaten är reglerade bland annat i:

a) Europastandard "Ytbehandlingsutrustning - Sprutmålningsutrustning - Säkerhetskrav" (EN 1953:1998).

Följ nedanstående säkerhetsföreskrifter för säker hantering av Airless högtryckssprutaggregat.

•Flampunkt



Fara

Spruta endast sprutmaterial som har en flampunkt på minst 21°C utan extra uppvärmning. Flampunkten är den lägsta temperaturen vid vilken sprutmaterialiet avger ångor. Dessa ångor är tillräckliga för att bilda en brandfarlig blandning tillsammans med luften som finns över sprutmaterialiet.

•Explosionsskydd



Fara

Använd inte anläggningen på arbetsplatser som regleras av explosionsskyddsförordningen.

•Explosions- och brandfara vid sprutning pga. föreliggande tändkällor



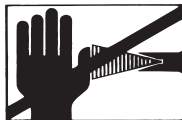
Fara

Se till att inga tändkällor finns i närheten, t ex öppen låga, tända cigaretter, cigarrer eller tobakspipor, gnistor, glödande trådar, heta ytor osv.

•Risk för personskador av sprutstråle



Fara



Varning! Risk för personskador av injektion! Rikta aldrig sprutpistolen mot dig själv, andra personer eller djur.

Använd aldrig sprutpistolen utan sprutstrålberöringskydd.

Sprutstrålen får aldrig komma i beröring med någon kroppsdel.

De höga spruttryck som uppstår vid Airless- sprutpistoler kan förorsaka mycket svåra personskador. Vid kontakt med sprutstrålen finns risk för att sprutmaterial injiceras in i huden. Personskador som har uppstått av sprutmaterial får inte behandlas som ofarliga skärsår. Vid skador av sprutmaterial eller lösningsmedel skall läkare uppsökas genast eftersom skadorna måste behandlas snarast av medicinsk personal. Informera läkaren om vilket sprutmaterial eller lösningsmedel som har använts.

•Säkra sprutpistolen mot oavsiktlig användning
Säkra alltid pistolen vid demontering och montering av munstycket samt vid arbetsavbrott.

•Rekyl från sprutpistol



Fara

Om högt arbetstryck föreligger uppstår en upp till 15 N stark rekylkraft när pistolens avtryckarbygel trycks in.

Om du inte är förberedd inför detta finns det risk för att din hand stöts tillbaka och du tappar balansen. Detta kan leda till personskador.

•Andningsskydd mot lösningsmedelsångor

Bär andningsskydd vid sprutning.

Användaren skall ha tillgång till en andningsskyddsmask.

•Förebyggande åtgärder mot yrkesskador

Skydda huden med skyddskläder, skyddshandskar samt ev. med hudsalva.

Beakta de olika tillverkarnas föreskrifter för sprutmaterial, lösningsmedel och rengöringsmedel vid förbehandling, användning samt rengöring av anläggning

•Max. arbetstryck

Arbetstrycket för sprutpistolen, sprutpistolens tillbehör och högtrycksslangen får inte vara lägre än det maximala arbetstrycket 250 bar (25 MPa) som anges på anläggningen.

•Högtrycksslang



Fara

OBS! Risk för skador genom insprutat material! Det kan uppstå läckage i högtrycksslangen på grund av slitage, veck och icke avsedd användning. Vid ett läckage kan vätska injiceras in i huden.

Kontrollera grundligt högtrycksslangen före varje användning.

Skadade högtrycksslangar måste genast bytas ut.

Försök aldrig att själv reparera defekta högtrycksslangar!

Undvik att böja eller vika den skarpt, minsta tillåtna böjningsradie uppgår till ungefär 20 cm.

Se till att ingen kör över högtrycksslangen och skydda den mot vassa föremål och kanter.

Dra aldrig i högtrycksslangen för att flytta maskinen.

Tvinna inte högtrycksslangen.

Lägg inte ner högtrycksslangen i lösningsmedel. Torka endast av utsidan med en indränktrasa.

Dra högtrycksslangen så att den inte utgör någon snubbelrisk.



Använd endast original WAGNER-högtrycksslangar för bästa funktion, säkerhet och livslängd.

•Elektrostatisk uppladdning (gnist- eller flambildning)



Fara

Beroende på sprutmaterialets strömningshastighet vid sprutning, är det möjligt att anläggningen laddas upp elektrostatiskt. Vid urladdning finns det risk för att gnistor eller flammor bildas. Av denna anledning är det viktigt att anläggningen alltid är jordad via den elektriska utrustningen. Anläggningen måste alltid vara ansluten till ett godkänt jordat stickuttag. Elektrostatisk laddning av sprutpistolen och högtrycksslangen avleds via högtrycksslangen. Därför måste den elektriska resistansen mellan anslutningarna på högtrycksslangen vara mindre än eller lika med en Megaohm.

•Användning av anläggningen på byggarbetsplatser

Anläggningen får endast anslutas till strömnätet via en särskild matningspunkt, t ex strömfördelare för byggarbetsplats med jordfelsbrytare INF ≤ 30 mA.

•Belastning av anläggningens stickuttag

Stickuttaget får inte belastas med mer än 1000 W. Kabeltrummor skall rullas ut helt.

•Ventilation vid sprutning i slutna utrymmen

Sörj för tillräcklig ventilation för avledning av föreliggande lösningsmedelsångor.

•Utsagningsanordningar

Dessa skall tillhandahållas av anläggningens användare med hänsyn till gällande lokala föreskrifter

•Jordning av sprutobjekt

Sprutobjektet som är avsett att besprutas måste vara jordat.

•Rengöring av anläggningen med lösningsmedel



Fara

När anläggningen rengörs med lösningsmedel får man inte spruta in i eller pumpa till behållare med liten öppning (sprundhål), eftersom det finns risk för att en explosionsbenägen gas-luftblandning uppstår. Behållaren måste vara jordad.

•Rengöring av anläggningen



Fara

Risk för kortslutning om vatten tränger in! Spruta aldrig av anläggningen med högtryckstvätt eller ånghögtryckstvätt.

Anläggningens stickuttag
Området runt om stickuttaget och multifunktionsbrytaren får endast rengöras med en fuktig trasa om anläggningens stickuttag har dragits ut.

•Arbeten eller reparationer vid den elektriska utrustningen

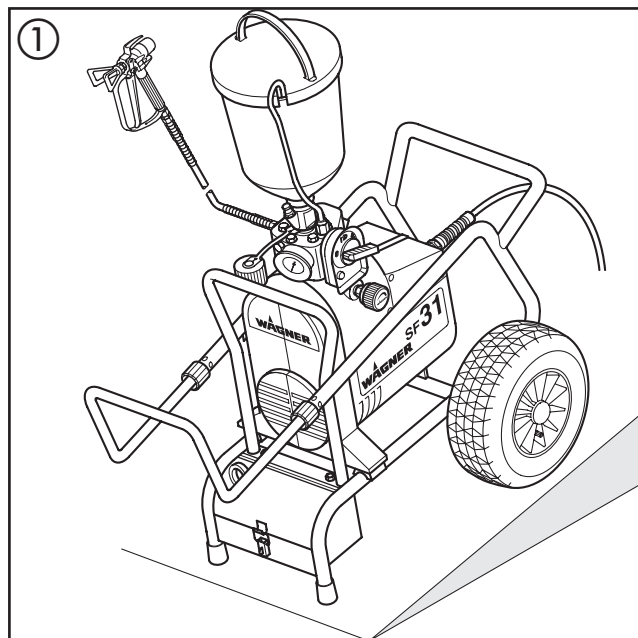
Dessa arbetsuppgifter får endast utföras av behörig elektriker. Vi övertar inget ansvar vid ej ändamålsenlig installation.

•Arbeten vid elektriska konstruktionsdelar

Före alla slags arbeten måste stickkontakten först dras ut ur stickuttaget.

•Uppställning på lutande underlag

Se till att framsidan står nedåt för att undvika att anläggningen rullar undan.



2. ANVÄNDNINGSOVERSIKT

2.1 ANVÄNDNINGSSOMRÅDEN

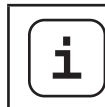
Alla slags lackeringsarbeten i verkstad och på byggarbetsplats, mindre och större dispersionsarbeten med sprutpistolen eller Airless-roller med integrerad matning, korrosions- och flamskydd.

Exempel på sprutobjekt

Dörrar, dörrkarmar, ledstänger, möbler, beklädnad av trä, staket, värmeelement och ståldelar, tak och väggar inomhus, även fasader, underjordiska garage, flam- och bullerskydd för stål- och träkonstruktioner.

2.2 SPRUTMATERIAL

Sprutmaterial som kan bearbetas



Beakta Airless-kvalitet vid de sprutmaterial som skall bearbetas.

Lösningsmedelhaltiga lacker och lackfärger för förtunning med vatten, tvåkomponents-sprutmaterial, dispersioner, latexfärg, fasadfärg, tak- och golvmaterial, flamoch korrosionsskyddsmaterial.

Andra sprutmaterial får endast användas med tillstånd från firman WAGNER.

Filtrering

Trots att insugningsfilter, insticksfilter i sprutpistolen och högtrycksfiltret (finns som tillbehör) är förhanden, rekommenderar vi att sprutmaterialet filtreras. Rör om sprutmaterialet väl innan du påbörjar bearbetningen.



Obs! Vid omröring med motordrivna omrörare måste det tillses att inga luftblåsor rörs ned. Luftblåsor inskränker sprutningen och kan t.o.m. leda till avbrott i anläggningens drift.

Viskositet

Högviskosa sprutmateriell upp till 25.000 mPa·s kan bearbetas med denna anläggning.

Om högviskosa sprutmateriell inte kan sugas in, så skall dessa förtunnas enligt tillverkarens anvisningar.

Tvåkomponents-sprutmateriell

Avsedd bearbetningstid måste beaktas exakt. Under denna tid skall anläggningen spolas igenom och rengöras noggrant med lämpligt rengöringsmedel.

Sprutmateriell med skarpa tillsatspartiklar

Dessa har en stark förslitande verkan på ventiler, högtrycksslang, sprutpistol och munstycke. Därigenom finns det risk för att livslängden för dessa komponenter förkortas avsevärt.

3. ANLÄGGNINGSBESKRIVNING

3.1 AIRLESS-METOD

Huvudsakliga användningsområden är tjocka lager av högviskosa sprutmateriell vid stora ytor och omfattande materialmängder.

En membranpump suger in sprutmateriell och transporterar det därefter vidare till munstycket under tryck. Sprutmateriell finfördelas när det pressas igenom munstycket med ett maximalt tryck av 250 bar (25 MPa). Tack vare detta höga tryck finfördelas sprutmateriell till mikroskopiska partiklar. Eftersom ingen luft används i ett sådant system kallas det för AIRLESS-metod (luftfri). Denna sprutningsmetod ger fördelar som t ex finfördelat sprutmateriell, drift med endast svag dimbildning och en jämn yta utan blåsor. Andra fördelar är snabb arbetshastighet och enkel hantering.

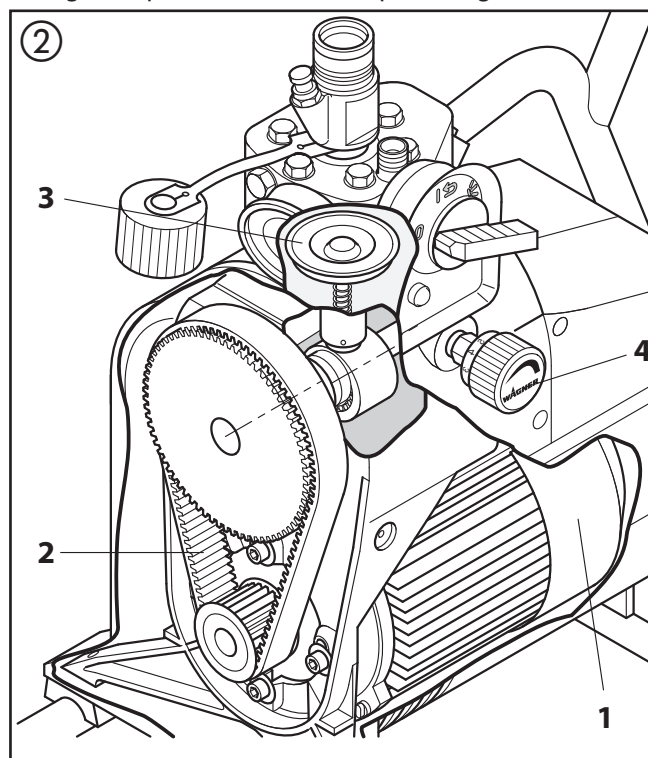
3.2 ANLÄGGNINGENS FUNKTION

För att bättre förstå anläggningens funktion beskrivs den tekniska konstruktionen i detta avsnitt.

WAGNER Super Finish 27 och 31 är elektriskt drivna högtrycks-sprutanläggningar.

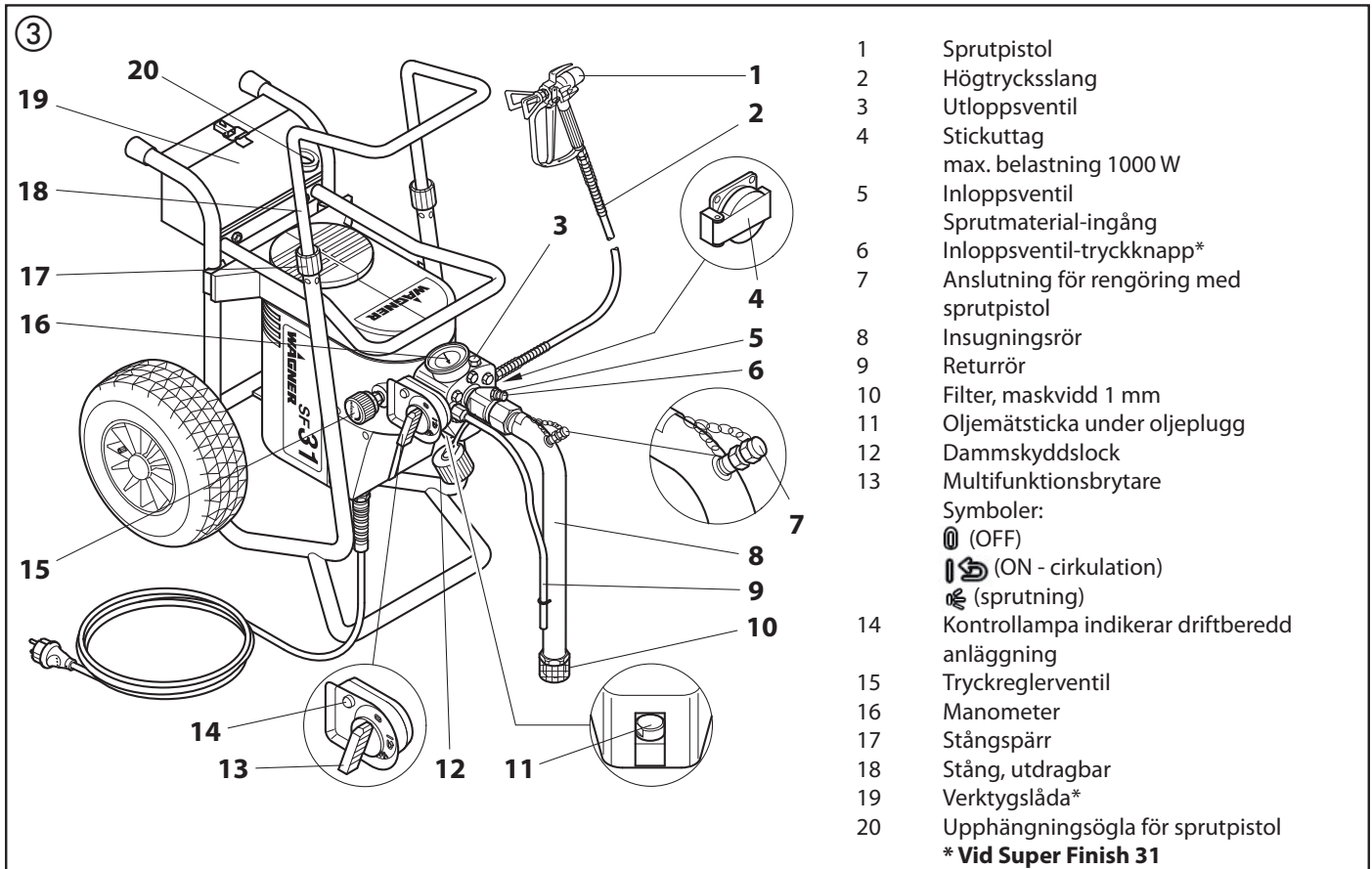
Elmotorn (bild 2, pos. 1) driver pumpen via kuggremmen (2). Membranet (3) i pumpen rör sig uppåt och nedåt i hydraulolja. När membranet rör sig nedåt öppnas insugningsventilen

automatiskt. När membranet rör sig uppåt öppnas utloppsventilen. Sprutmateriell strömmar genom högtrycksslangen under högt tryck fram till sprutpistolen. Sprutmateriell finfördelas när det strömmar ut ur munstycket. Tryckreglerventilen (4) reglerar sprutmateriells transportmängd och arbetstryck.

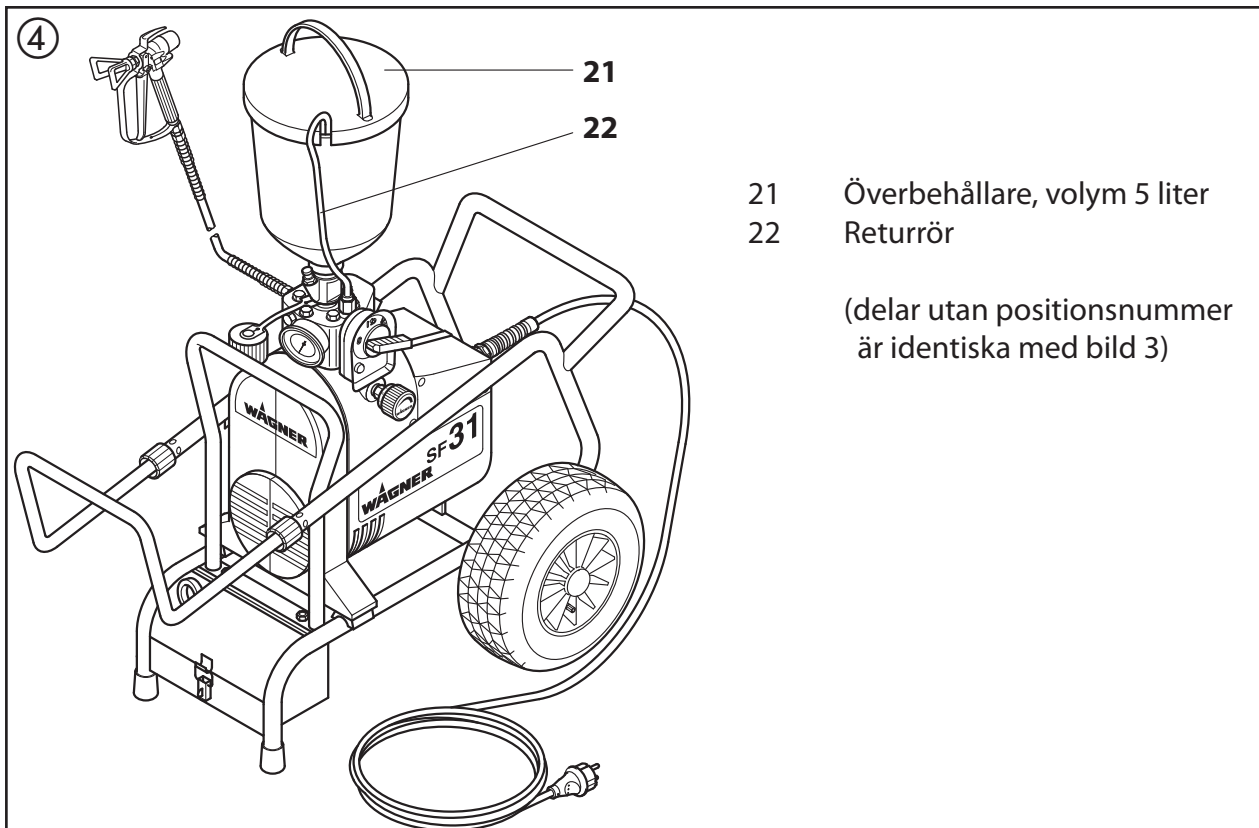


3.3 ÖVERSIKTSBILD

Vertikal uppställning med insugningssystem



Horisontal uppställning med överbehållare



3.4 TEKNISKE DATA

	Super Finish 27	Super Finish 31
Spänning:	230 Volt~,50 Hz	
Säkring:	16 A trög	
Spänning vid multifunktionsbrytare:	24 V	
Anläggningens anslutningsledning:	Längd 6 m, 3 x 1,5 mm ²	
Uttag på anläggningen:	230 Volt ~,50 Hz	
Max. anslutning:	1000 Watt	
Skyddsklass:	IP 44	IP 54
Upptagen effekt:	1,5 kW	1,7 kW
Max. arbetstryck:	250 bar (25 MPa)	
Max. volymström:	3,0 l/min	3,5 l/min
Volymström vid 120 bar (12 MPa) med vatten:	2,5 l/min	3,2 l/min
Max. munstycksstorlek:	0,027 inch (tum) – 0,69 mm	0,031 inch (tum) – 0,79 mm
Max. temperatur på sprutmaterialet:	43°C	
Max. viskositet:	25.000 mPa·s	
Tomvikt:	40 kg	43 kg
Påfyllningsmängd hydraulolja:	0,9 liter, ESSO NUTO H 22	
Max. däcktryck:	2 bar (0,2 MPa)	
Max. ljudtrycksnivå:	74 dB (A)*	

*Mätplats: Avstånd 1 m i sidled anläggningen och 1,60 m över golv, arbetstryck 120 bar (12 MPa), bullerreflekterande golv.

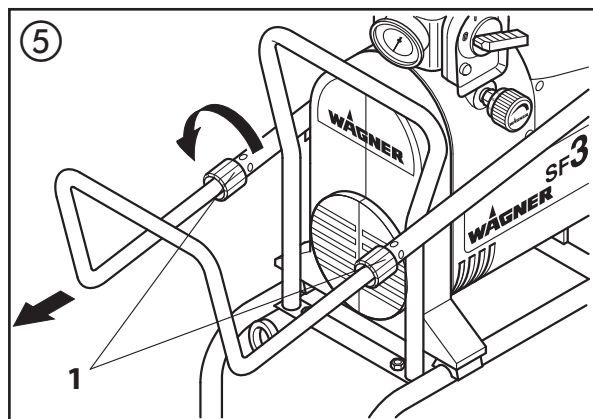
3.5 TRANSPORT

Skjuta eller dra anläggningen.

Lossa på klämhylsorna (bild 5, pos. 1) vid stängens (vrid loss ⤴).

Dra ut stängens till avsedd längd.

Dra därefter åt klämhylsorna för hand (spänn åt ⤵).



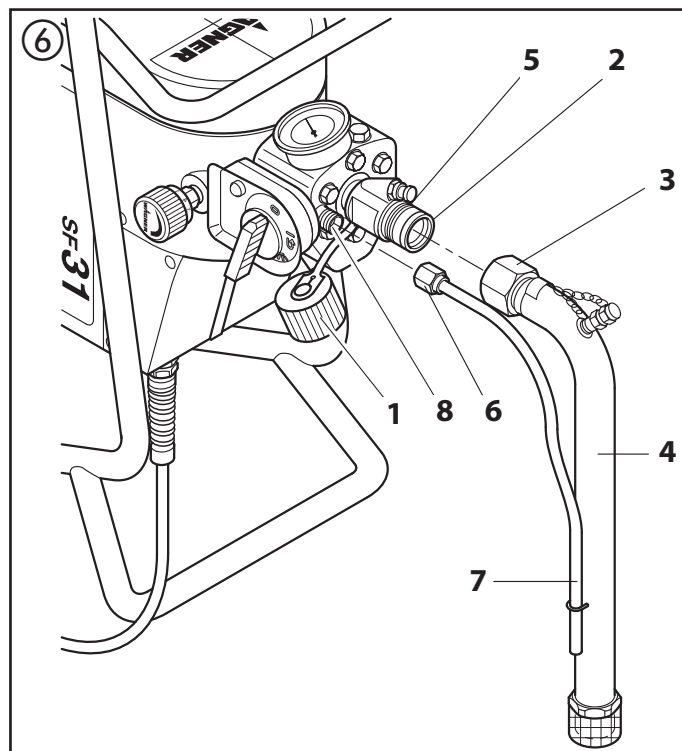
Transport i fordon

Rulla samman högtrycksslangen och lägg den över stängens. Säkra anläggningen med lämpliga fästordningar.

4. DRIFTSTART

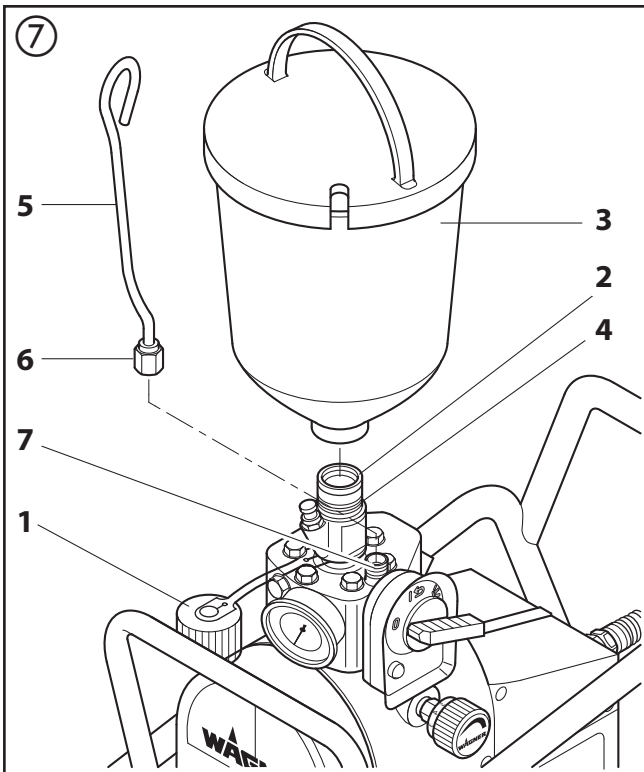
4.1 ANLÄGGNING MED INSUGNINGSSYSTEM

1. Skruva av dammskyddslocket (bild 6, pos. 1).
2. Se till att anslutningarnas tätningssytor är rena. Kontrollera att det röda inloppet (2) är anslutet till sprutmateriålingången.
3. Skruva fast insugningsrörets (4) överfallsmutter (3) på sprutmateriålingången (5) med bifogad nyckel 41 mm och dra åt muttern.
4. Skruva fast returrörets (7) överfallsmutter (6) på anslutningen (8).



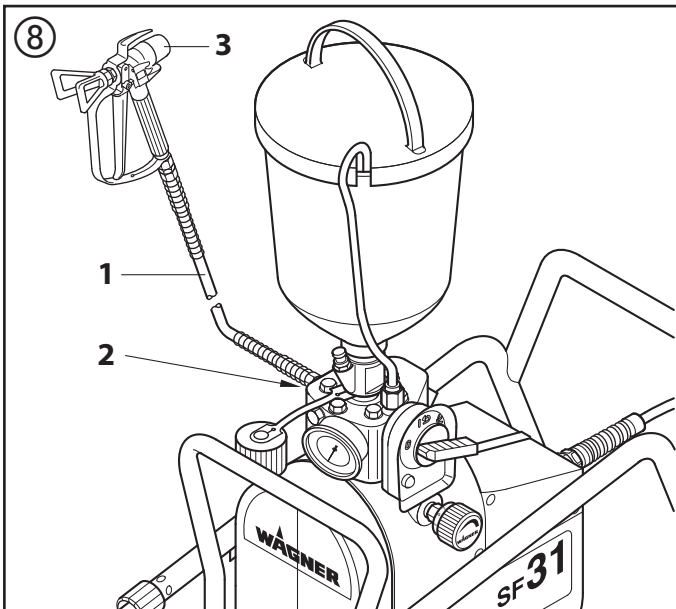
4.2 ANLÄGGNING MED ÖVERBEHÅLLARE (5 LITER)

1. Skruva av dammskyddslocket (bild 7, pos. 1).
2. Se till att anslutningarnas tätningssytor är rena. Kontrollera att det röda inloppet (2) är anslutet till sprutmateriålingången.
3. Skruva fast överbehållaren (3) på sprutmateriålingången (4).
4. Hång in returröret (5) i överbehållaren.
5. Skruva fast returrörets (5) överfallsmutter (6) på anslutningen (7).



4.3 HÖGTRYCKSSLANG OCH SPRUTPISTOL

1. Skruva fast högtrycksslangen (bild 8, pos. 1) på slanganslutningen (2).
2. Skruva fast sprutpistolen (3), försedd med ett lämpligt munstycke, på högtrycksslangen.
3. Dra åt högtrycksslangens överfallsmuttrar ordentligt så att ingen sprutmaterial kan läcka ut.





4.4 ANSLUTNING TILL STRÖMNÄTET

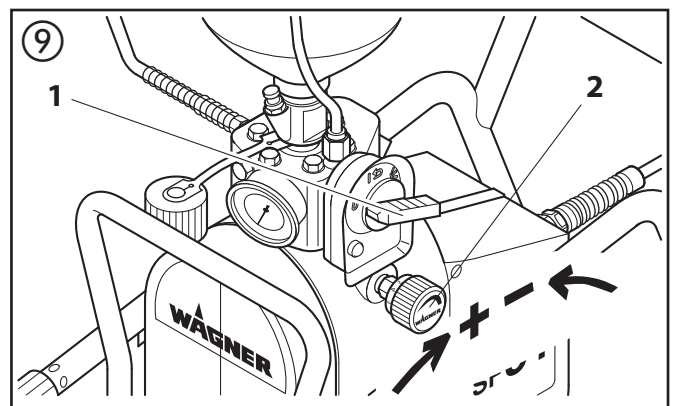


Anläggningen måste anslutas till ett godkänt jordat stickuttag.


Innan anläggningen ansluts till strömnätet, måste det kontrolleras att nätspänningen stämmer överens med uppgifterna på märkskylten som sitter på anläggningens baksida. Den gröna kontrollampen tänds när stickkontakten ansluts till stickuttaget.

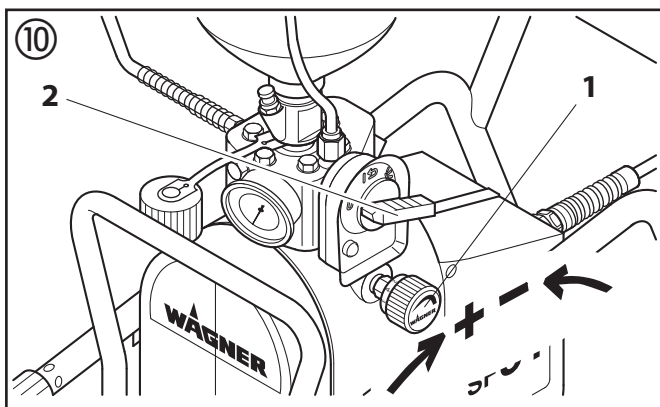
4.5 BORTTAGNING AV KONSERVERINGSMEDEL VID FÖRSTA DRIFTSTART

1. **Anläggning med insugningssystem**
Lägg insugningsröret i en behållare som fyllts med lämpligt rengöringsmedel.
2. **Anläggning med överbehållare**
Fyll på lämpligt rengöringsmedel i överbehållaren.
3. Ställ multifunktionsbrytaren (bild 9, pos. 1) på  (ON – cirkulation) för att starta anläggningen. Vrid tryckregleringsratten (2) åt **höger** till stopp.
4. Vänta tills rengöringsmedel tränger ut ur returröret.
5. Ställ multifunktionsbrytaren (1) på  (sprutning). Tryck in sprutpistolens avtryckarbygel.
6. Spruta ut rengöringsmedlet från anläggningen till en öppen behållare.



4.6 AVLUFTA ANLÄGGNINGEN (HYDRAUL-SYSTEM) OM INLOPPSVENTILEN INTE HÖRS

1. Vrid tryckregleringsratten (bild 10, pos. 1) **tre varv åt vänster**.
2. Ställ multifunktionsbrytaren (2) på  ON – cirkulation), varefter hydraulsystemet avluftas. Låt anläggningen köra två till tre minuter.
3. Vrid därefter tryckregleringsratten (1) åt **höger** till stopp. Nu kan inloppsventilen höras.
4. Upprepa punkt 1 och 3 om du fortfarande inte kann höra ventilen.



4.7 TA ANLÄGGNING I DRIFT MED SPRUTMATERIAL

1. Super Finish 27



Obs

Kontrollera inloppsventilens funktion innan du monterar insugningssystemet eller överbehållaren. Tryck in inloppsventilen med en mjuk spets (tex blyertspenna) för att kontrollera att den kan tryckas in.

2. Anläggning med insugningssystem


Lägg ned insugningsröret i en behållare som fyllts med sprutmaterial.

3. Anläggning med överbehållare


Fyll på sprutmaterial i överbehållaren.

4. Super Finish 31

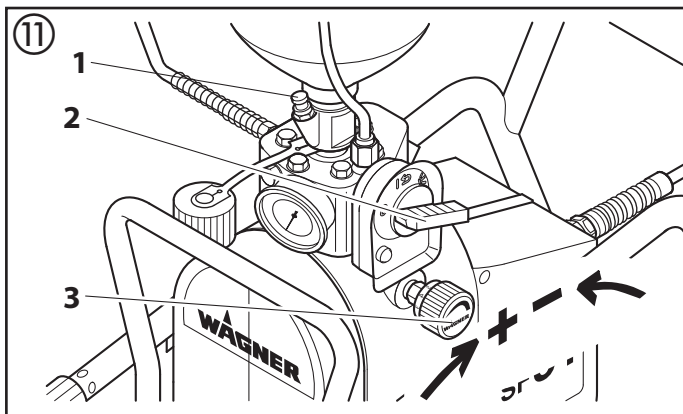
Tryck in inloppsventil-tryckknappen (bild 11, pos. 1) flera gånger för att garantera att inloppsventilen inte har satts igen.

5. Ställ multifunktionsbrytaren (2) på  (ON – cirkulation), varefter anläggningen startar. Vrid tryckregleringsratten (3) åt **höger** till stopp.

6. Om ventilerna kan höras tydligt är anläggningen avluftad.

7. Ställ multifunktionsbrytaren (2) på  (sprutning). Tryck in sprutpistolens avtryckarbygel, ställ därefter in avsett arbetstryck med tryckregleringsratten (3).

8. Anläggningen är nu driftberedd för sprutning.



4.8 STICKUTTAG PÅ ANLÄGGNINGEN

Det är möjligt att ansluta t ex en omrörare eller arbetsbelysning med **max. 1000 W** effekt.



Obs

Anslutna kabeltrummor skall alltid rullas ut helt.



Obs

För att garantera att nätsäkring 16 A inte löser ut när den anslutna enheten kopplas in: Koppla först in anläggningen Super Finish 27 eller 31 och därefter den anslutna enheten.

5. SPRUTTEKNIK

Under sprutning skall sprutpistolen föras framåt i en jämn rörelse. Om detta inte beaktas uppstår en ojämn sprutbild. Flytta på armen och inte på handleden när du sprutar med sprutpistolen. Se till att avståndet mellan sprutpistolen och sprutobjektet alltid är parallellt och uppgår till ca 30 cm. Sprutstrålens sidoavgränsningar får inte vara allför markanta. Sprutkanten skall avta gradvis, så att man utan vidare kan överlappa vid nästa sprutning. Håll alltid sprutpistolen parallellt och i 90 graders vinkel mot ytan som skall besprutas för att garantera att så lite dimma som möjligt bildas.



Om kanterna blir mycket tydliga eller trådar uppstår i sprutstrålen – höj arbetstrycket eller förtunna sprutmaterialet.

6. HANTERA HÖGTRYCKSSLANGEN

Aggregatet är utrustat med en högtrycksslang som är särskilt lämpad för membranpumpar.



Fara

Risk för personskador om högtrycksslangen är otät. Skadade högtrycksslangar måste genast bytas ut. Försök aldrig att själv reparera defekta högtrycksslangar!

Högtrycksslangen ska behandlas försiktigt. Undvik att böja eller vika den skarpt, minsta tillåtna böjningsradie uppgår till ungefär 20 cm.

Se till att **ingen kör över** högtrycksslangen och skydda den mot vassa föremål och kanter.

Dra aldrig i högtrycksslangen för att flytta maskinen.

Kontrollera att högtrycksslangen inte tvinnas. Genom att använda en Wagner färgspruta med vridled och slangtrumma kan man förhindra detta.



För hanteringen av högtrycksslangen vid arbete på ställning har det visat sig att det bästa är att alltid dra slangen på **utsidan** av ställningen.

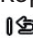
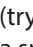


Vid gamla högtrycksslangar ökar risken för skador. Wagner rekommenderar att byta högtrycksslangen efter sex år.



Använd endast original WAGNER-högtrycksslangar för bästa funktion, säkerhet och livslängd.

7. DRIFTAVBROTT

1. Koppla ifrån anläggningen, ställ multifunktionsbrytaren på  (tryckavlastning, cirkulation), därefter på  (OFF).
2. Säkra sprutpistolen – se pistolens bruksanvisning.
3. Om munstycket skall rengöras, se sida 100, punkt 13.2.
4. **Anläggning med insugningssystem**
Låt insugningssystemet ligga kvar i sprutmaterialet eller lägg det i lämpligt rengöringsmedel.
Insugningsfiltret och anläggningen får inte torka in.




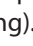
Obs

Om snabbtorkande eller tvåkomponents-sprutmateriale används, måste anläggningen tvunget spolas igenom med lämpligt rengöringsmedel inom den angivna bearbetningstiden.

8. RENGÖRING AV ANLÄGGNINGEN (DRIFTSTOPP)

Den viktigaste förutsättningen för störningsfri drift är att anläggningen hålls ren. Rengör alltid anläggningen när du har avslutat sprutningen. Sprutmateriale får under inga som helst omständigheter torka in i anläggningens inre. Använd ett rengöringsmedel (flampunkt över 21 °C) som är avsett för aktuellt sprutmateriale.

- **Säkra sprutpistolen**, se pistolens bruksanvisning.
Demontera och rengör munstycket, se sida 100, punkt 13.2.
- **Anläggning med insugningssystem (bild 12)**

1. Ta upp insugningssystemet ur materialbehållaren, t ex kan anläggningen ställas i horisontalt läge.
2. Koppla in anläggningen, ställ multifunktionsbrytaren på  (ON – cirkulation) och ställ därefter på  (sprutning).
3. Tryck in sprutpistolens avtryckarbygel för att pumpa ut resterande sprutmateriale från insugningsrör, högtrycksslang och sprutpistol till en öppen behållare.





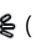
Obs


Om lösningsmedelhaltiga sprutmateriale används måste behållaren vara jordad.



Fara


Akta! Pumpa eller spruta inte in i behållare med liten öppning (sprundhål)! Beakta säkerhetsföreskrifterna.

4. Lägg insugningssystemet i ett lämpligt rengöringsmedel.
5. Ställ multifunktionsbrytaren på  (OFF).
6. Skruva fast sprutpistolen vid insugningsröret (bild 12) med de båda bifogade nycklarna 22 mm.
7. Ställ multifunktionsbrytaren på  (ON – cirkulation).
8. Låt ett lämpligt rengöringsmedel cirkulera i anläggningen under ca 1 minut.
9. Tryck in sprutpistolens avtryckarbygel och spärra med klämman.
10. Ställ multifunktionsbrytaren på  (sprutning).
11. Rengör insugningsröret under ca 3 minuters tid.

12. Spola i cirkulationen – ställ multifunktionsbrytaren på  (ON).

13. Stäng sprutpistolen.

14. Om du rengör med vatten skall förloppet upprepas under 3 minuters tid med klart vatten.

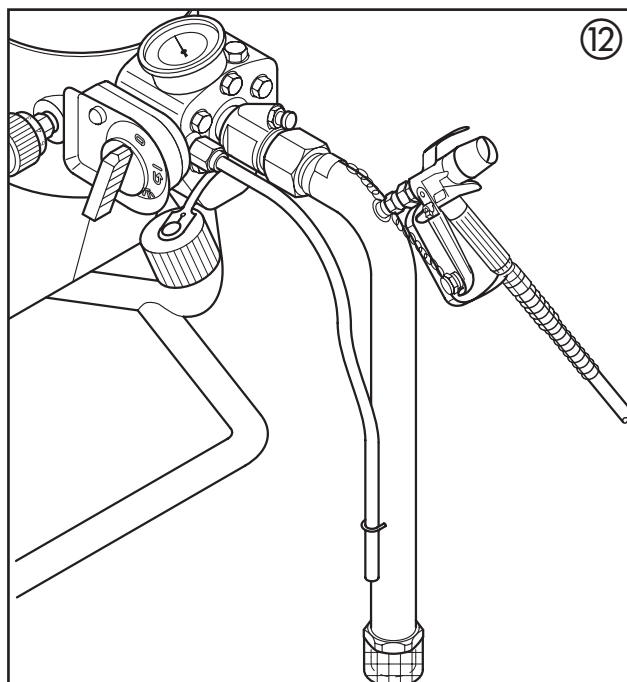
15. Koppla ifrån anläggningen – ställ multifunktionsbrytaren på  (OFF).





Rengöringseffekten förbättras ytterligare om du omväxlande stänger och öppnar pistolen.



Vid vattenförtunnade sprutmateriale går rengöringen lättare med varmt vatten.



• Anläggning med överbehållare

1. Fyll på lämpligt rengöringsmedel i överbehållaren.
2. Koppla in anläggningen, ställ multifunktionsbrytaren på  (ON – cirkulation).
3. Låt anläggningen köra ett par minuter i cirkulation medan sprutpistolen är stängd (utan munstycke).
4. Ställ multifunktionsbrytaren på  (sprutning).
5. Tryck in sprutpistolens avtryckarbygel.
6. Pumpa rengöringsmedlet till en separat, öppen behållare tills anläggningen har tömts.



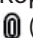
Obs

Om lösningsmedelhaltiga sprutmateriale används måste behållaren vara jordad.






Fara

Akta! Pumpa eller spruta inte in i behållare med liten öppning (sprundhål)! Beakta säkerhetsföreskrifterna.


7. Koppla ifrån anläggningen, ställ multifunktionsbrytaren på  (OFF).

8.1 RENGÖRING AV ANLÄGGNINGENS UTSIDA

 Fara	Dra först ut stickkontakten ur stickuttaget.
 Fara	Risk för kortslutning om vatten tränger in! Spruta aldrig av anläggningen med högtryckstvätt eller ånghögtryckstvätt.
 Fara	Lägg inte ner högtrycksslangen i lösningsmedel. Torka endast av utsidan med en indränkt trasa.

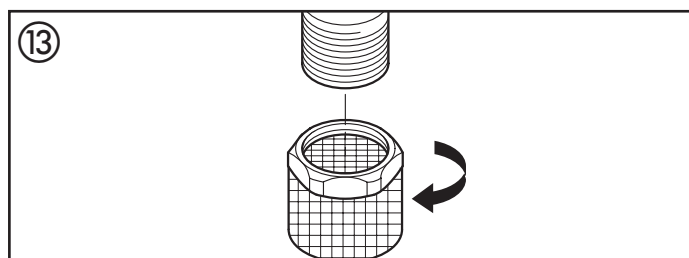
Torka av anläggningens utsida med lämpligt rengöringsmedel i en tygduk. Rengör särskilt noggrant vid stickuttaget och multifunktionsbrytaren.

8.2 INSUGNINGSFILTER

	Rena filter garanterar alltid maximal transportmängd, konstant spruttryck och fullgod funktion hos anläggningen.
---	--

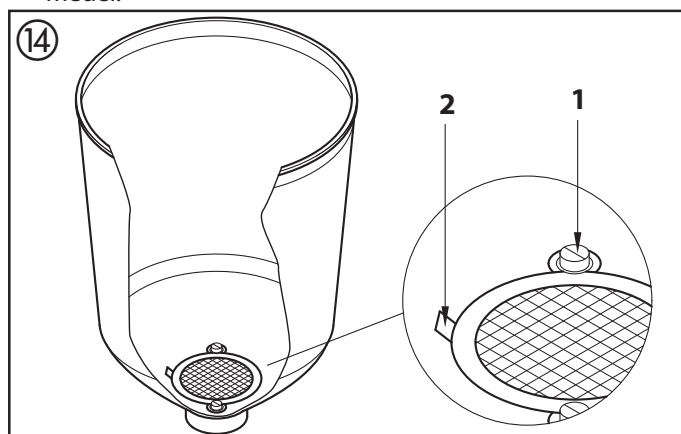
•Anläggning med insugningssystem

1. Skruva av filtret (bild 13) från insugningsröret.
2. Rengör eller byt ut filtret.
Rengör med en hård pensel och lämpligt rengöringsmedel.



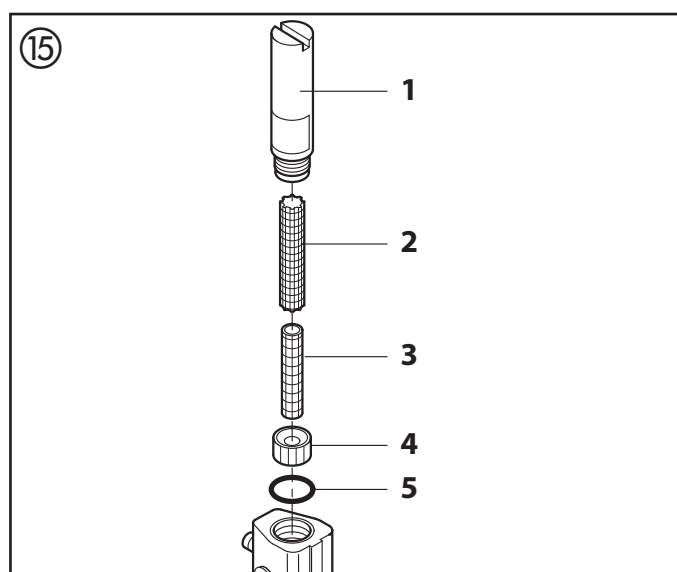
•Anläggning med överbehållare

1. Lossa på skruvarna med en skruvmejsel (bild 14, pos. 1).
2. Lyft upp och ta ut filterplattan (2) med en skruvmejsel.
3. Rengör eller byt ut filterplattan.
Rengör med en hård pensel och lämpligt rengöringsmedel.



8.3 HÖGTRYCKSFILTER (TILLBEHÖR)

- Koppla ifrån anläggningen – ställ multifunktionsbrytaren på 0 (OFF).
- Öppna högtrycksfiltret och rengör filterinsatsen. Gör på följande sätt:
 1. Sätt in en gaffelnyckel i filterkåpens skåra (bild 15, pos. 1) – skruva ut filterkåpan.
 2. Avlägsna filterkåpa (1), stödrör (2), centreringsring (4) och O-ring (5).
 3. Rulla in filterinsatsen (3) (behövs ej vid filterinsatser med 70 maskor) och dra ut ur stödröret (2).
 4. Rengör alla delar med lämpligt rengöringsmedel. Om tryckluftsutrustning är förhanden: blås igenom filterinsats och stödrör
 5. Montera samman högtrycksfiltret på nytt.



8.4 RENGÖRING AV AIRLESS-SPRUTPISTOL

- Spola igenom Airless-sprutpistolen med lämpligt rengöringsmedel vid lågt arbetstryck.
- Rengör munstycket noggrant med ett lämpligt rengöringsmedel för att garantera att inga rester av sprutmaterialet finns kvar.
- Rengör Airless-pistolens utsida noggrant.

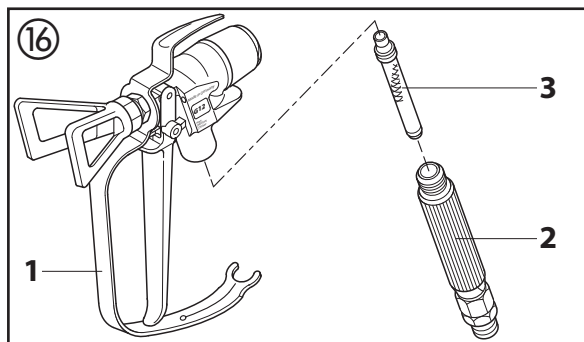
Insticksfilter i Airless-sprutpistolen

Demontering (bild 16)





1. Dra skyddsbygeln (1) kraftigt framåt.
2. Skruva ut handtaget (2) ur pistoldelen. Dra ut insticksfiltret (3).
3. Om insticksfiltret är defekt eller tilltäppt: byt ut.


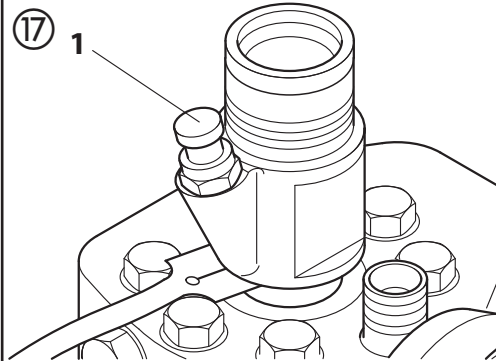


Montering

1. Skjut in insticksfiltret (3) med den längre konen i pistoldelen.
2. Skruva in handtaget (2) i pistoldelen och dra åt.
3. Tryck in skyddsbygeln (1) så att den snäpper fast.



9. ÅTGÄRDER VID FUNKTIONSTÖRNINGAR

Störning	Möjlig orsak	Åtgärd
Anläggningen startar inte	<ul style="list-style-type: none"> • Spänning saknas • Säkringen har löst ut. Eventuellt har en omrörare anslutits till anläggningens stickuttag. Omröraren var inte fränkopplad när anläggningen Super Finish 27 eller 31 kopplades in. • Vid överbelastning kopplas anläggningen ifrån automatiskt. Den gröna kontrollampen i multifunktionsbrytaren slocknar. Anläggningen kopplas inte in automatiskt på nytt. 	<ul style="list-style-type: none"> • Kontrollera spänningsförsörjningen • Koppla först in anläggningen Super Finish 27 eller 31, därefter t ex den anslutna omröraren. • Efter 2 - 3 minuter tänds den gröna kontrollampen på nytt. Ställ multifunktionsbrytaren på  (OFF). Koppla in anläggningen på nytt med  (ON - cirkulation), ställ därefter multifunktionsbrytaren på  (sprutning).
Anläggningen suger inte in något sprutmaterial	<p>Anläggning med insugningssystem:</p> <ul style="list-style-type: none"> • Filtret ligger över vätskenivån och suger därmed in luft. • Insugningsfiltret är tilltäppt • Insugningsröret är inte fast åtdraget, dvs. anläggningen suger in "tjuvluft". <p>Anläggning med överbehållare:</p> <ul style="list-style-type: none"> • Filterplattan är tilltäppt <p>Super Finish 31:</p> <ul style="list-style-type: none"> • Inloppsventil-tryckknappen är otät, suger in "tjuvluft". <p>Super Finish 27:</p> <ul style="list-style-type: none"> • Inloppsventilen är igensatt och kan inte tryckas ned i inloppsventilhuset. 	<ul style="list-style-type: none"> • Fyll på nytt sprutmaterial • Rengör eller byt ut insugningsfiltret • Rengör och dra åt anslutningarna • Rengör eller byt ut filterplattan • Byt ut avstrykaren och O-ringen, se sida 91, punkt 11.1. • Koppla ifrån anläggningen –  (OFF) • Inloppsventilen måste kunna tryckas in. Kontrollera genom att trycka med en mjukspets (t ex blyertspenna) på inloppsventilen. Rör på inloppsventilen flera gånger för att ta bort föroreningar på ventsätet. Om detta inte hjälper, skruva ut inloppsventilen ur färgpumpen och rengör därefter, se sida 91, punkt 11.2.

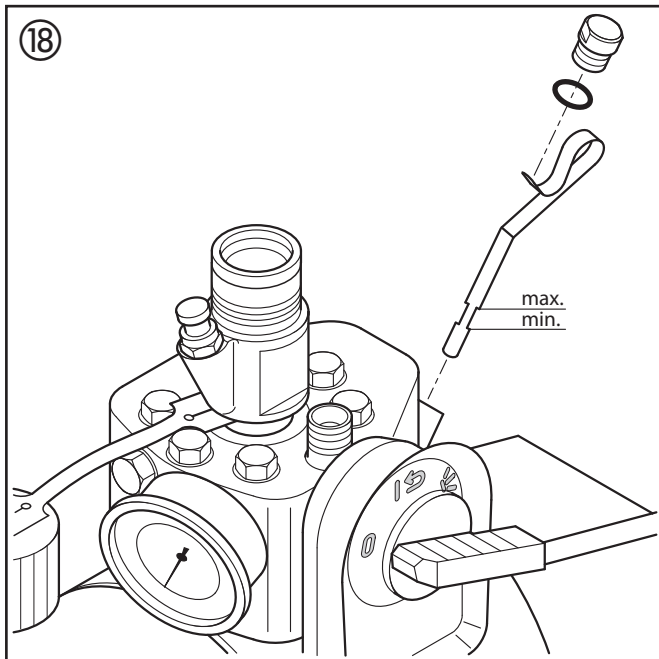
Störning	Möjlig orsak	Åtgärd
<p>Anläggningen suger inte in något sprutmaterial</p>	<p>Super Finish 31:</p> <ul style="list-style-type: none"> Inloppsventilen är igensatt Inloppsventilen stänger inte, dvs. styrningen är igensatt. Utloppsventilen är igensatt 	<p>Koppla ifrån anläggningen –  (OFF)</p> <ul style="list-style-type: none"> Tryck in inloppsventil-tryckknappen (bild 17, pos. 1) flera gånger så att den igensatta inloppsventilen lossnar. <div data-bbox="997 369 1495 728">  </div> <div data-bbox="997 750 1495 884">  <p>Obs</p> <p>Inloppsventil-tryckknappen (bild 17, pos. 1) får endast tryckas in förhand - slå aldrig in med en hammare.</p> </div> <ul style="list-style-type: none"> Skruva ut inloppsventilen ur färgpumpen och rengör därefter, se sida 91, punkt 11.2. Skruva ut utloppsventilen ur färgpumpen och rengör därefter, se sida 92, punkt 11.3.
<p>Anläggningen suger in sprutmaterial men trycket stiger inte</p>	<ul style="list-style-type: none"> Luft i hydraulsystemet 	<ul style="list-style-type: none"> Avlufta anläggningen (hydraulsystemet), dvs. vrid tryckreglerventilen tre varv åt vänster. Låt anläggningen köra en till två minuter. Vrid därefter tryckreglerventilen åt höger för att ställa in avsett arbetstryck.
<p>Anläggningen suger in sprutmaterial och trycket stiger. När avtryckarbryggen trycks in sjunker trycket kraftigt.</p>	<ul style="list-style-type: none"> Inget munstycke i sprutpistolen För stort munstycke Insugningsfiltret är tilltäppt Speciellt för anläggning med insugningssystem: Insugningsröret är inte fast åtdraget Förslitna delar i utloppsventilen Avlastningsventilen stänger inte. Sprutmaterial tränger ut ur returröret vid brytarläge  (sprutning). 	<ul style="list-style-type: none"> Montera ett munstycke Välj ett mindre munstycke, se sida 101, punkt 13.4. Rengör eller byt ut insugningsfiltret. Rengör och dra åt anslutningarna. Byt ut delarna i utloppsventilen, se sida 92, punkt 11.3. Skruva ut avlastningsventilen ur färgpumpen och rengör resp. byt ut därefter, se sida 92, punkt 11.5.
<p>Hårda tryckslag och kraftiga vibrationer i sprutpistolen och anläggningen</p>	<ul style="list-style-type: none"> Högtrycksslangen är inte avsedd för membranheten Förslitna delar i utloppsventilen 	<ul style="list-style-type: none"> Använd originalhögtrycksslang från firman Wagner. Byt ut delarna i utloppsventilen se sida 92, punkt 11.3.

10. UNDERHÅLL

10.1 ALLMÄNT UNDERHÅLL

Låt Wagner-service genomföra underhåll på anläggningen en gång om året.

1. Kontrollera om högtrycksslangarna, anläggningens anslutningsledningar, stickkontakten och stickuttaget på anläggningen uppvisar skador.
2. Kontrollera om inlopps- och utloppsventilerna, membranen och filtren uppvisar slitage.
3. Kontrollera oljenivån (bild 18) vid horisontal uppställning.



10.2 HÖGTRYCKSSLANG

Kontrollera optiskt om högtrycksslangen har tryckställen eller buktar utåt, särskilt vid övergången till armaturen. Överfallsmuttrarna måste kunna vridas utan svårigheter.



Vid gamla högtrycksslangar ökar risken för skador. Wagner rekommenderar att byta högtrycksslangen efter sex år.

11. REPARATIONER AV ANLÄGGNINGEN

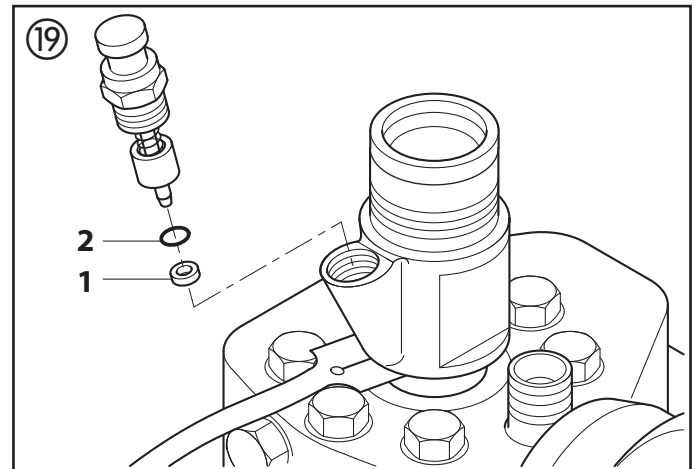


Fara

Koppla ifrån anläggningen (OFF). Stickkontakten måste alltid dras ut ur stickuttaget innan reparation påbörjas.

11.1 INLOPPSVENTIL-TRYCKKNAPP (BILD 19) VID SUPER FINISH 31

1. Skruva ut inloppsventil-tryckknappen med nyckel 17 mm.
2. Byt ut avstrykaren (1) och O-ringen (2).



11.2 INLOPPSVENTIL (BILD 20)

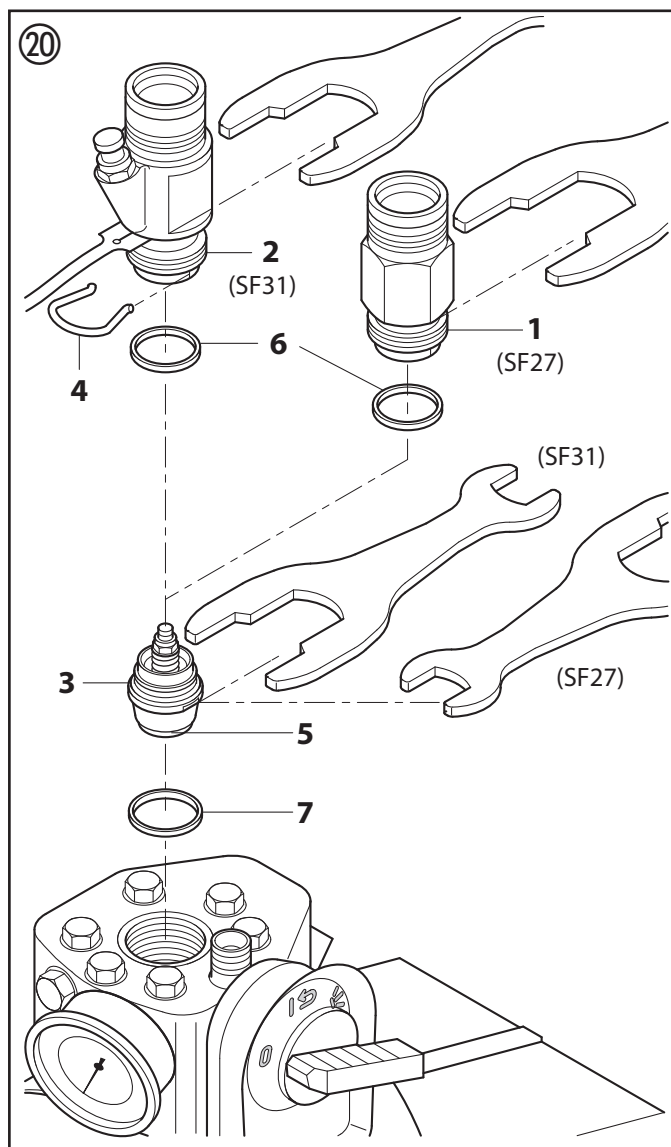
1. Super Finish 27

Sätt an bifogade nyckel 36 mm vid inloppsventilhuset (1).

Super Finish 31

Sätt an bifogade nyckel 30 mm vid tryckknappskåpan (2).

2. Lossa på inloppsventilhuset (1) eller tryckknappskåpan (2) genom att slå lätt med en hammare på nyckeln.
3. Skruva ut inloppsventilhuset eller tryckknappskåpan inkl. inloppsventil (3) ur färgpumpen.
4. Dra av klämman (4) med en skruvmejsel.
5. Sätt an bifogade nyckel 30 mm vid inloppsventilen (3). Skruva försiktigt ut inloppsventilen.
6. Rengör ventilsåtet (5) med rengöringsmedel och pensel.
7. Rengör tätningarna (6, 7) och kontrollera om de uppvisar skador. Byt ut vid behov.
8. Om ventilsåtet uppvisar slitage skall inloppsventilen bytas ut.



Montering

1. Sätt in inloppsventilen (3) i inloppsventilhuset (1) eller i tryckknappskåpan (2) och säkra med klämman (4).
2. Skruva in enheten bestående av inloppsventilhuset eller tryckknappskåpan och inloppsventilen i färgpumpen.
3. Dra åt inloppsventilhuset med nyckeln 36 mm eller tryckknappskåpan med nyckeln 30 mm och slå fast med tre lätta hammarslag.

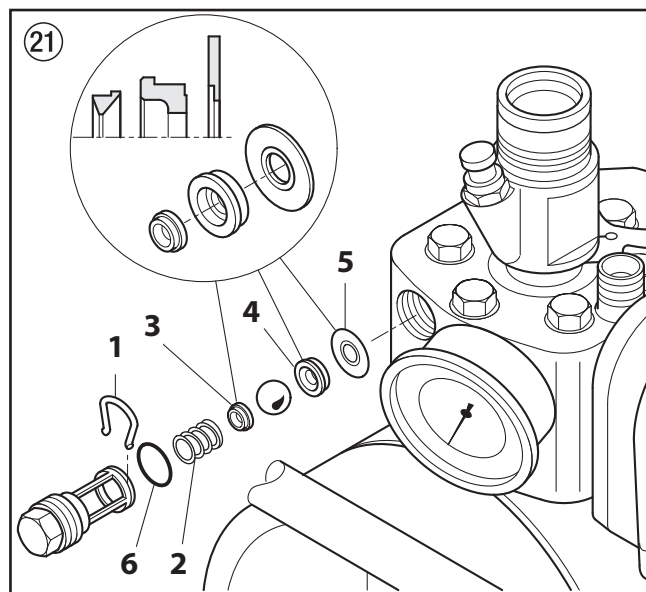
11.3 UTLOPPSVENTIL (BILD 21)

1. Skruva ut utloppsventilen ur färgpumpen med nyckeln 22 mm.



2. Dra försiktigt ut klämman (1) med en skruvmejsel, tryckfjädern (2) trycker ut del 3 till 4.

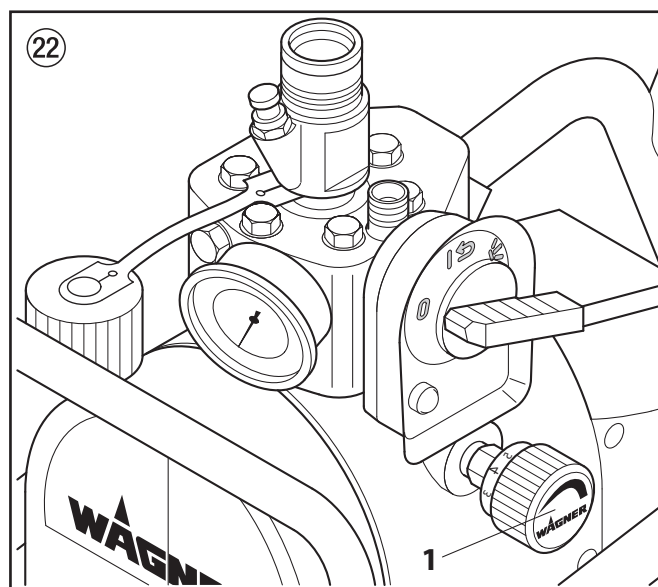
3. Rengör de enstaka delarna eller byt ut vid behov.
4. Kontrollera om O-ringen (6) är skadad.
5. Kontrollera att fjäderstödringen (3), utloppsventilens säte (4) och tätningsringen (5) monterats rätt, se bild 21.



11.4 TRYCKREGLERVENTIL (BILD 22, POS. 1)



Tryckreglerventilen (1) får endast bytas ut av kundtjänst. Låt kundtjänst ställa in maximalt arbetstryck på nytt.

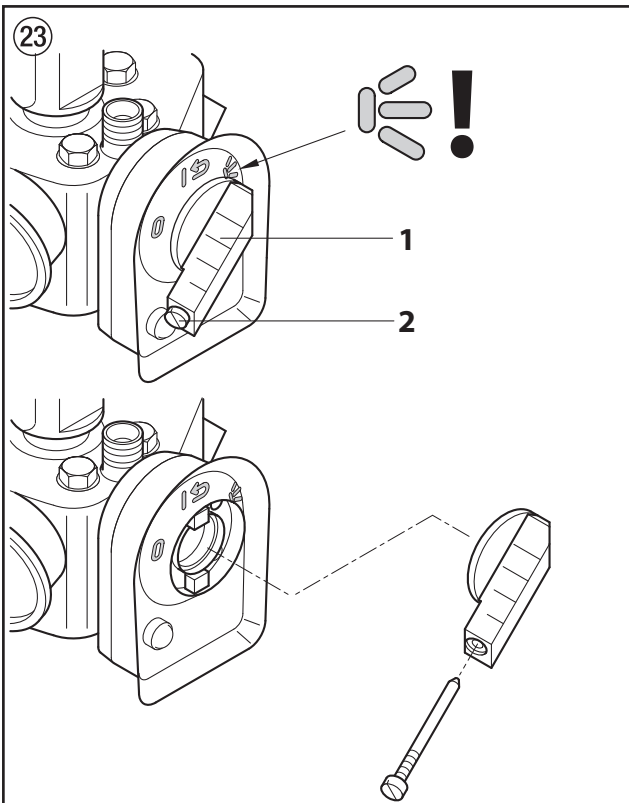


11.5 AVLASTNINGSVENTIL

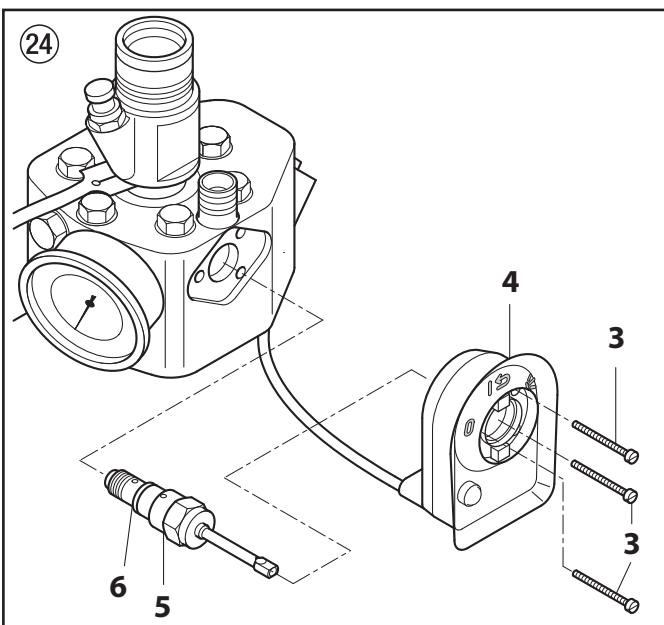


Koppla ifrån anläggningen (OFF). Stickkontakten måste alltid dras ut ur stickuttaget innan reparation påbörjas.

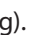
1. Skruva ut arreteringskruven (2) ur vridknappen (bild 23, pos. 1) i brytarläge (sprutning).
2. Ta av vridknappen.



3. Skruva ut skruvarna (bild 24, pos. 3) ur brytarkåpan (4).
4. Demontera brytarkåpan (4) från färgpumpen.
5. Skruva ut avlastningsventilen (5) med nyckel 17mm.
6. Rengör ventilsåtet med rengöringsmedel och pensel.
7. Kontrollera om O-ringens uppvisar skador. Byt ut vid behov.



Montera vridknapp (bild 23, pos. 1)

1. Sätt först vridknappen på axeln, vrid en aning tills vridknappen kan skjutas på helt.
2. Vrid vridknappen till brytarläge  (sprutning). Endast i detta läge kan arreteringskruven (bild 23, pos. 2) skjutas in och skruvas fast för hand.

11.6 BYTA UT MEMBRAN

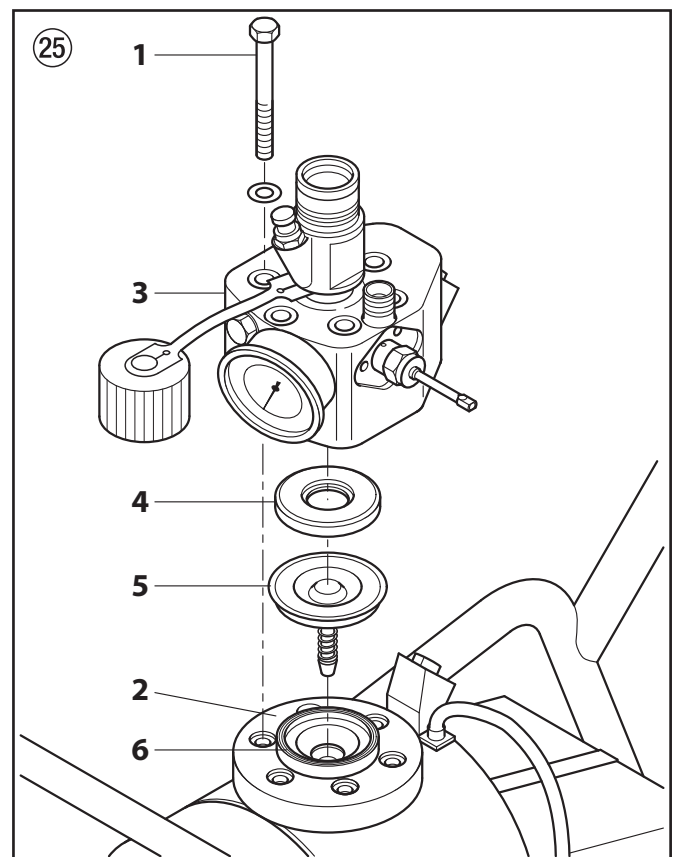


Koppla ifrån anläggningen  (OFF).
Stickkontakten måste alltid dras ut ur stick-
uttaget innan reparation påbörjas.

1. Avlägsna arreteringskruven, vridknappen och brytarkåpan, se under 11.5 avlastningsventil, punkt 1 till 4.
2. Skruva ut sexkantskruvarna (bild 25, pos. 1) ur flänsringen (2) med nyckel 19 mm.
3. Ta av färgpumpen (3).
4. Avlägsna insatsen (4) och membranet (5).
5. Membranet kan användas endast en gång. Membranet måste alltid bytas ut.
- Före montering måste membranet, insatsen samt monteringsytorna i inskravningsflänsen (6) samt färgpumpen (3) vara rena och torra.

Montera tillbaka i omvänd ordningsföljd


6. Dra först åt alla sexkantskruvar (1) med 10 Nm, därefter korsvis med 70 Nm.



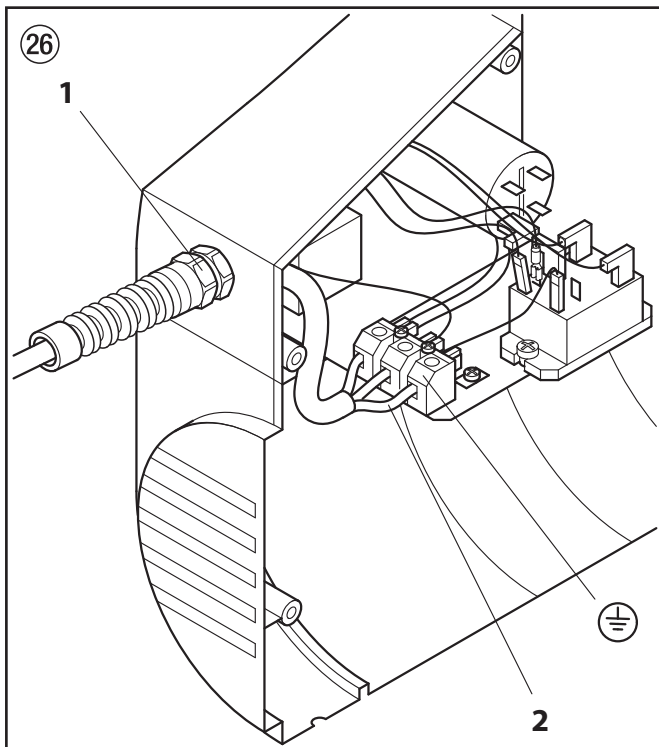
11.7 BYTA UT ANLÄGGNINGENS ANSLUTNINGSLEDNING (BILD 26)



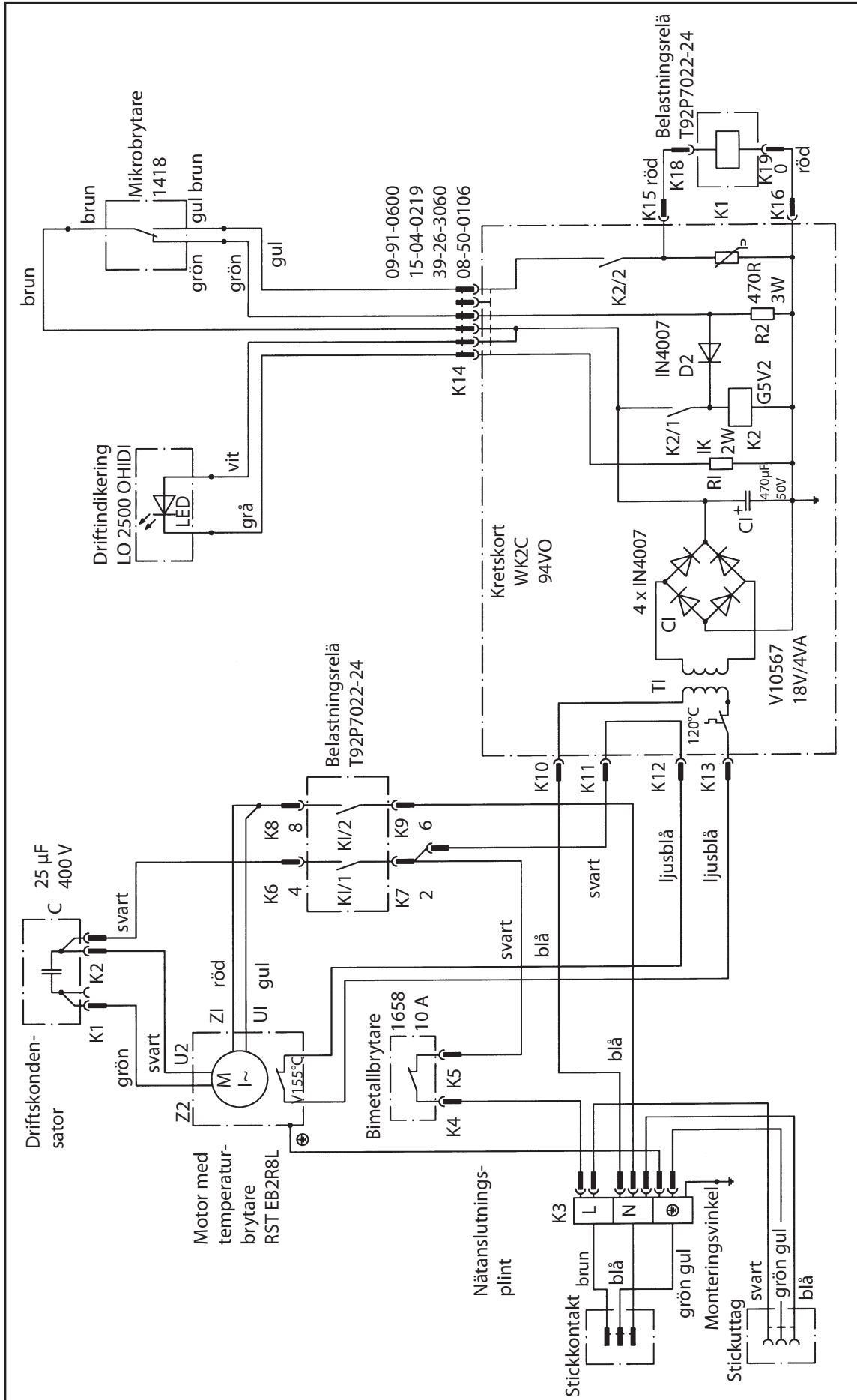
Fara

Koppla ifrån anläggningen  (OFF).
Stickkontakten måste alltid dras ut ur stick-
uttaget innan reparation påbörjas.

1. Demontera vagnen.
2. Skruva lossa anläggningsdelen med stickuttaget och ta därefter av.
3. Lossa på kabelförskruvningen (1).
4. Lossa på trådarna i nätanslutningsplinten (2).
5. Byt ut anläggningens anslutningsledning.



11.8 KOPPLINGSSCHEMA

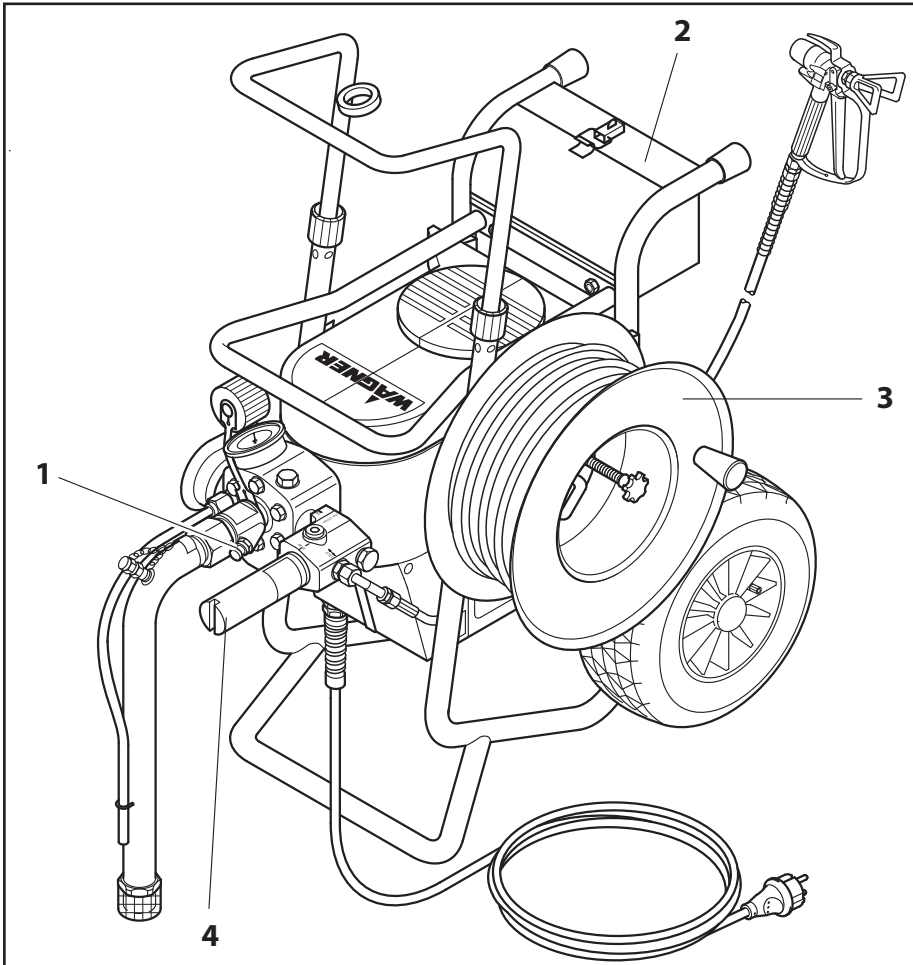


12. TILLBEHÖR OCH RESERVDELAR

12.1 TILLBEHÖR TILL SUPER FINISH 27 OCH 31

Pos.	SuperFinish 27 Best.-nr.	SuperFinish 31 Best.-nr.	Benämning
			Tillbehörsbild, se sida 97
1	0341 705	-----	Inloppsventil – tryckknappskåpa
2	0341 713	-----	Verktogsåda
3	0341 910	0341 910	Slangtrumma (utan högtrycksslang) för 30 m högtrycksslang DN 6 mm
4	0070 212 0070 317 0070 344 0070 326	0070 212 0070 317 0070 344 0070 326	Högtrycksfilter 200 maskor, 0,085 mm maskvidd Högtrycksfiltret är lämpligt som finfilter, avstämt till aktuellt munstycke. Filterinsats 200 maskor (munstycksstorlek under 011/0,28 mm) Filterinsats 100 maskor (munstycksstorlek över 011/0,28 mm) Filterinsats 70 maskor (munstycksstorlek över 015/0,38 mm)
			Sprutpistolstillbehör och munstycken, se sida 100/101
			Tillbehörsbild, se sida 104
5	0502 166 0296 388	0502 166 0296 388	Sprutpistol AG-14 (version i rostfritt stål) Sprutpistol AG-08 (version i aluminium)
6	0296 441 0296 443 0296 442 0296 444	0296 441 0296 443 0296 442 0296 444	Utliggarpistol; Längd 120cm; G-gänga 7/8" Utliggarpistol; Längd 120cm; F-gänga 11/16" Utliggarpistol; Längd 200cm; G-gänga 7/8" Utliggarpistol; Längd 200cm; F-gänga 11/16"
7	0097 057	0097 057	Injektionspiska för betongsanering
8	0345 010	0345 010	Inline-roller IR-100
9	9984 510 9984 507 9984 562	9984 510 9984 507 9984 562	Högtrycksslang DN 4 mm, 7,5 m med nippel av rostfritt stål Högtrycksslang DN 6 mm, 15 m för dispersion Högtrycksslang DN 6 mm, 30 m för dispersion
10	0034 030	0034 030	Dubbelrör för anslutning av högtrycksslangar
11	0341 263	0341 263	Insugningssystem QuickClean, filtrets maskvidd 1 mm
12	0097 531	0097 531	Påsfiler, maskvidd 0,3 mm
13	0341 265	0341 265	Överbehållargarnityr 5 liter
14	0097 258 0097 259	0097 258 0097 259	Infyllningssil för överbehållare 5 liter. Förhindrar att grova partiklar kommer in i behållaren, förebygger problem med insugning. Siktpaket (5 st) för lack Siktpaket (5 st) för dispersion
15	0341 266	0341 266	Överbehållargarnityr 20 liter
16	0097 260 0097 261	0097 260 0097 261	Infyllningssil för överbehållare 20 liter. Förhindrar att grova partiklar kommer in i behållaren, förebygger problem med insugning. Siktpaket (5 st) för lack Siktpaket (5 st) för dispersion
17	0034 950 0034 952 0034 951	0034 950 0034 952 0034 951	Metex-Reuse Metex-Reuse används till förfiltrering av sprutmaterial i behållaren. Lägg ned insugningsröret direkt i Reuse-enheten. Siktpaket (5 st) för lack Siktpaket (5 st) för dispersion
18	0037 607 0003 756 0097 521 0017 408	0037 607 0003 756 0097 521 0017 408	FilterplattorÖverbehållare 5 liter Filterplatta, maskvidd 0,8 mm Filterplatta, maskvidd 0,4 mm FilterplattorÖverbehållare 20 liter Filterplatta, maskvidd 0,8 mm Filterplatta, maskvidd 0,4 mm
19	0034 660	0034 660	Insugningssystem (flexibelt) för lack
20	0034 630	0034 630	Insugningssystem (flexibelt) för dispersion
	0340 720	0340 720	Betongsaneringsset (utan bild)

Tillbehörsbild till Super Finish 27 och 31



12.2 RESERVDLSLISTA PUMPHUVUD SUPER FINISH 27 OCH 31

(RESERVDLSBILD, SE SIDA 105)

Pos.	SuperFinish 27 Best.-nr.	SuperFinish 31 Best.-nr.	Benämning
1	-----	0341 241	Inloppsventil-tryckknapp
2	-----	0341 316	Avstrykare
3	-----	9971 486	O-ring 4 x 2
4	0340 339	0340 339	Inlopp
5	-----	0341 335	Tryckknappskåpa
6	0344 326	-----	Inloppsventilhus
7	0341 336	0341 336	Klämma
8	0341 331	0341 331	Tätningring
9	0341 330	0341 330	Tätningring
10	0341 247	0341 247	Inloppsventil
11	9990 865	9990 865	Dammskyddslock
12	2349 975	2349 975	Färgpump
13	0341 248	0341 248	Avlastningsventil
14	9974 031	9974 031	O-ring 12 x 1,3
15	0341 414	0341 414	Bricka
16	0341 242	0341 242	Membran med insats

Pos.	SuperFinish 27 Best.-nr.	SuperFinish 31 Best.-nr.	Benämning
18	0341 711	0341 710	Skruvfläns (pos.19 -> 23)
19	0340 361	0340 361	Rundmutter med spår
20	0340 368	0340 368	Bricka
21	0340 359	0340 359	Gummiricka
22	9971 469	9971 469	O-ring 35 x 2
23	0340 358	0340 358	Ring
24	0341 315	0341 315	Flänsring
25	0340 312	0034 357	Tryckfjäder
26	0344 327	-----	Fjädertallrik
27	0341 482	0341 311	Kolv
28	9991 797	9991 797	Manometer 0 - 400 bar (0 - 40 MPa)
29	9970 109	9970 109	Tätningring
30	0341 702	0341 702	Utloppsventil, service-set (pos.31 -> 37)
31	0341 347	0341 347	Tätningring
32	0341 327	0341 327	Utloppsventilsäte
33	9941 501	9941 501	Kula 11
34	0253 405	0253 405	Fjäderstödning
35	0341 326	0341 326	Tryckfjäder

Pos.	SuperFinish 27 Best.-nr.	SuperFinish 31 Best.-nr.	Benämning
36	9971 470	9971 470	O-ring 20 x 2
37	0341 328	0341 328	Klämma
39	0341 325	0341 325	Ventilstyrning
41	0341 488	0341 488	Anodring
42	9970 103	9970 103	Tätningssring 16 x 20 x 1,5
43	0341 350	0341 350	Dubbelrör M 16 x 1,5
44	9920 204	9920 204	Bricka 13 DIN 433 (6)
45	9900 217	9900 217	Sexkantskruv M 12 x 60 DIN 931 (6)
46	2350 165	2350 165	Servicesats färgpump

12.3 RESERVDLSLISTA VAGN (RESERVDLSBILD, SE SIDA 106)

Pos.	SuperFinish 27 Best.-nr.	SuperFinish 31 Best.-nr.	Benämning
1	0341 211	0341 211	Vagn
2	9920 701	9920 701	Bricka
3	0348 349	0348 349	Hjul, med slang och däck
4	9994 902	9994 902	Navkapsel
5	9920 301	9920 301	Bricka 8,4
6	9990 866	9990 866	Gummilock
7	-----	9900 106	Sexkantskruv M 6 x 12
8	-----	0341 372	Verktogsåda
9	-----	9920 304	Bricka 6,4
10	-----	9910 102	Sexkantmutter M 6

12.4 RESERVDLSLISTA INSUGNINGSSYSTEM (RESERVDLSBILD, SE SIDA 106)

Pos.	Best.-nr.	Benämning
	0341 263	Insugningssystem QuickClean
1	0341 435	Filter, maskvidd 1 mm
2	0253 211	Returrör

12.5 RESERVDLSLISTA ÖVERBEHÅLLARE 5 LITER (RESERVDLSBILD, SE SIDA 106)

Pos.	Best.-nr.	Benämning
	0341 265	Överbehållargarnityr 5 liter
1	0340 901	Lock
2	9902 306	Kombinations-plåtskruv 3,9 x 13
3	0037 607	Filterplatta maskvidd 0,8 mm
4	0340 904	Överbehållare
5	0340 908	Returrör

12.6 RESERVDLSLISTA ÖVERBEHÅLLARE 20 LITER (RESERVDLSBILD, SE SIDA 106)

Pos.	Best.-nr.	Benämning
1	0341 266	Överbehållargarnityr 20 liter
2	0097 269	Överbehållare utan lock
3	0097 270	Lock
5	9902 306	Kombinations-plåtskruv 3,9 x 13
6	0097 521	Filterplatta maskvidd 0,8 mm
7	9922 609	Säkringsring 37 x 1,5
9	0037 776	Tryckfjäder
10	9941 509	Kula 30
13	0097 295	Returrör
15	0097 271	Behållaradapter
16	0037 756	Ventilstöd
17	9971 065	O-ring 44 x 3
19	0097 522	Behållarfäste

12.7 RESERVDLSLISTA PUMPAGGREGAT SUPER FINISH 27 OCH 31 (RESERVDLSBILD, SE SIDA 107)

Pos.	SuperFinish 27 Best.-nr.	SuperFinish 31 Best.-nr.	Benämning
1	9900 336	9900 336	Cylinderskruv M 6 x 40 (2)
3	0340 303	0340 303	Fot (2)
4	0341 208	0341 208	Kåpa
5	9905 111	9905 111	Skruv med kullrigt huvud 5 x 20 (9)
6	9905 112	9905 112	Skruv M 6 x 20 (4)
7	9950 241	9950 241	Stickuttag
8	9950 242	9950 242	Tätning
9	9900 408	9900 408	Skruv M 6 x 16
10	0340 302	0340 302	Förbindningsplåt
11	0341 353	0341 353	Kuggrem
12	0341 352	0341 352	Remskiva
13	0341 706	0341 706	Excenteraxel, pos. 14 -> 21
14	3056 464	3056 464	Säkringsring 72 x 2,5
15	9970 532	9970 532	Axeltätningssring 40 x 72 x 10
16	0341 324	0341 324	Excenteraxel
17	9960 151	9960 151	Spårkullager 6207
18	9922 518	9922 518	Säkringsring 35 x 1,5
19	9960 431	9960 431	Rullager NUTR 25
20	9922 506	9922 506	Säkringsring 25 x 1,2
21	9960 432	9960 432	Cylinderrullager NJ 202
24	9900 315	9900 315	Cylinderskruv M 6 x 25 (4)
25	9920 806	9920 806	Bricka 6,4 (4)

Pos.	SuperFinish 27 Best.-nr.	SuperFinish 31 Best.-nr.	Benämning
26	0341 225	0341 220	Hydraulkåpa
27	9993 105	9993 105	Hylsa
28	0341 445	0341 445	Returslang
29	0288 317	0288 317	O-ring 6,07 x 1,78
30	0288 309	0288 309	Vinkelstycke
31	0341 446	0341 446	Insugningsslang
32	0341 307	0341 307	Tätning
33	0341 309	0341 309	Lock
34	3050 858	3050 858	Bricka 5,3 (6)
35	9906 007	9906 007	Cylinderskruv M 5 x 45 (6)
36	0341 348	0341 348	Oljemätsticka
37	9971 146	9971 146	O-ring 16 x 2
38	0341 349	0341 349	Oljeplugg
39	9953 144	9953 144	Kondensator 25 MF/ 400 V (230 V~, 50 Hz)
40	9900 341	9900 341	Cylinderskruv M 8 x 12
41	0341 230	0341 230	Elkonsol
43	0341 351	0341 351	Remskiva
44	0341 398	0341 398	Fläkt
45	9922 508	9922 508	Säkringsring 14 x 1
46	0341 397	0341 397	Fläkthuv
47	9921 504	9921 504	Fjädering 4
48	9900 737	9900 737	Cylinderskruv M 4 x 6
49	0341 201	0341 201	Elmotor 230 V~, 50 Hz
51	0340 354	0340 354	Tätning
53	0261 352	0261 352	Anläggningsanslut- ningsledning H07RN - F3G 1,5 - 6 m
54	9951 074	9951 074	Kabelförskruvning
55	9951 075	9951 075	Mutter
56	0341 235	0341 235	Multifunktionsbrytare
57	3050 639	3050 639	Cylinderskruv M 4 x 40 (3)
58	0341 237	0341 237	Vridknapp
59	0341 413	0341 413	Arreteringskruv
62	9971 365	9971 365	O-ring 9,25 x 1,78
63	0340 222*	0340 222*	Regleringsenhet
64	0010 861*	0010 861*	Tryckfjäder
65	0010 858*	0010 858*	Klämma
66	0010 859*	0010 859*	Anslagshylsa
67	0158 251*	0158 251*	Tryckregleringsknapp
68	0340 223*	0340 223*	Tryckregleringsventil
69	0340 490	0340 490	Huv
70	2315 382	2315 382	Skruv med kullrigt huvud M 4 x 10

Pos.	SuperFinish 27 Best.-nr.	SuperFinish 31 Best.-nr.	Benämning
	9984 510	9984 510	utan bild Högtrycksslang DN 4 mm, 7,5 m med nippel i rostfritt stål
	9984 507	9984 507	Högtrycksslang DN 6 mm, 15 m för disper- sion
	9984 562	9984 562	Högtrycksslang DN 6 mm, 30 m för disper- sion

*Om dessa delar byts ut, måste arbetstrycket ställas in på nytt av **kundtjänst**.

13. BILAGA

13.1 VÄLJA RÄTT MUNSTYCKE

För att garantera att arbetsuppgifterna kan utföras på korrekt och rationellt sätt, är det viktigt att rätt munstycke har monterats i sprutpistolen. Ofta måste du genomföra ett sprutförsök för att ta reda på vilket munstycke som är lämpligt.

Ett par anvisningar:

Sprutstrålen måste vara konstant.

Om trådar uppstår i sprutstrålen är detta ett tecken på att spruttrycket är för lågt eller att sprutmaterialets viskositet är för hög.

Åtgärd: Höj trycket eller förtunna sprutmaterialet. Varje pump avger en bestämd transportmängd i förhållande till munstyckets storlek.

Följande princip gäller alltid: stort munstycke = lägre tryck
litet munstycke = högre tryck


Det finns ett omfattande sortiment av munstycken med olika sprutvinklar.

13.2 UNDERHÅLL OCH RENGÖRING AV AIRLESS HÅRDMETALLMUNSTYCKEN

Standardmunstycken

Andra munstycksmodeller rengörs enligt tillverkarens anvisningar. Munstycket har ett precisionsbearbetat borrhål. För att garantera bästa möjliga livslängd, måste munstycket behandlas varsamt. Tänk på att hårdmetallinsatsen är spröd! Kasta aldrig munstycket och bearbeta det aldrig med vassa metallföremål.

Beakta följande punkter för att hålla munstycket rent och klart för användning:

1. Koppla ifrån anläggningen  (OFF).
2. Demontera munstycket från sprutpistolen.
3. Lägg munstycket i lämpligt rengöringsmedel tills alla sprutmaterialrester har lossnat.
4. Om tryckluftsutrustning är förhanden: blås igenom munstycket.
5. Ta bort ev. rester med en spetsig träpinne (tandpetare).
6. Kontrollera munstycket med ett förstöringsglas och upprepa ev. punkt 3 till 5.

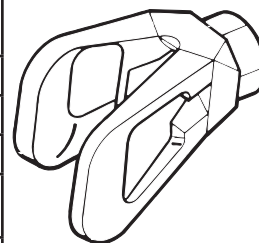
13.3 TILLBEHÖR TILL SPRUTPISTOLEN



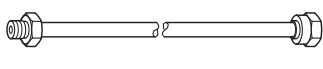
Inställbart flatstråle-munstycke
till max. 250 bar (25 MPa)

Munstycks- markering	Borrhål mm	Sprutbredd vid ca 30 cm avstånd till sprutobjektet Tryck 100 bar (10 MPa)	Användning	Inställbart flatstråle- munstycke Best.-nr.
15	0,13 - 0,46	5 - 35 cm	Lacker	0999 057
20	0,18 - 0,48	5 - 50 cm	Lacker, sliplackfärger	0999 053
28	0,28 - 0,66	8 - 55 cm	Lacker, dispersioner	0999 054
41	0,43 - 0,88	10 - 60 cm	Rostskydds-färgdis- persione	0999 055
49	0,53 - 1,37	10 - 40 cm	Sprutmaterial för stora ytor	0999 056

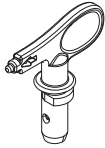
Beröringsskydd
till inställbart flatstråle-munstycke



Best.-nr. **0097 294**

Munstycksförlängning med svängbart knäled (utan munstycke)		Munstycksförlängning	
Längd 100 cm Längd 200 cm Längd 300 cm	Best.-nr. 0096 015 Best.-nr. 0096 016 Best.-nr. 0096 017	Längd 15 cm Längd 30 cm Längd 45 cm Längd 60 cm	Best.-nr. 0999 320 Best.-nr. 0999 321 Best.-nr. 0999 322 Best.-nr. 0999 323

13.4 Airless Munstyckstabell



Wagner TradeTip 3 munstycke till 270 bar (27 MPa)



utan munstycke
F-gänga (11/16 - 16 UN)
för Wagner sprutpistoler
Best.-nr. 0289391

utan munstycke
G-gänga (7/8 - 14 UNF)
för Graco/Titan sprutpistoler
Best.-nr. 0289390



Alla munstycken i nedanstående tabell levereras tillsammans med passande pistolfilter.

Användning	Munstycksmarkering	Sprutvinkel	Borrhål tum / mm	Sprutbredd mm ¹⁾	Sprutpistolfilter	Best.-nr.
Vatten- och lösningsmedelsbase- rade färger och lackfärger, oljor och släppmedel	107	10°	0.007 / 0.18	100	röd	0553107
	207	20°	0.007 / 0.18	120	röd	0553207
	307	30°	0.007 / 0.18	150	röd	0553307
	407	40°	0.007 / 0.18	190	röd	0553407
	109	10°	0.009 / 0.23	100	röd	0553109
	209	20°	0.009 / 0.23	120	röd	0553209
	309	30°	0.009 / 0.23	150	röd	0553309
	409	40°	0.009 / 0.23	190	röd	0553409
	509	50°	0.009 / 0.23	225	röd	0553509
	609	60°	0.009 / 0.23	270	röd	0553609
Syntethartslack PVC-lacker	111	10°	0.011 / 0.28	100	röd	0553111
	211	20°	0.011 / 0.28	120	röd	0553211
	311	30°	0.011 / 0.28	150	röd	0553311
	411	40°	0.011 / 0.28	190	röd	0553411
	511	50°	0.011 / 0.28	225	röd	0553511
	611	60°	0.011 / 0.28	270	röd	0553611
Lacker, Grunderingslack Sliplackfärger	113	10°	0.013 / 0.33	100	röd	0553113
	213	20°	0.013 / 0.33	120	röd	0553213
	313	30°	0.013 / 0.33	150	röd	0553313
	413	40°	0.013 / 0.33	190	röd	0553413
	513	50°	0.013 / 0.33	225	röd	0553513
	613	60°	0.013 / 0.33	270	röd	0553613
	813	80°	0.013 / 0.33	330	röd	0553813
	Sliplackfärger, Rostskyddsfärger	115	10°	0.015 / 0.38	100	gul
215		20°	0.015 / 0.38	120	gul	0553215
315		30°	0.015 / 0.38	150	gul	0553315
415		40°	0.015 / 0.38	190	gul	0553415
515		50°	0.015 / 0.38	225	gul	0553515
615		60°	0.015 / 0.38	270	gul	0553615
715		70°	0.015 / 0.38	300	gul	0553715
815		80°	0.015 / 0.38	330	gul	0553815
Rostskyddsfärger, Latexfärger Dispersioner		117	10°	0.017 / 0.43	100	gul
	217	20°	0.017 / 0.43	120	gul	0553217
	317	30°	0.017 / 0.43	150	gul	0553317
	417	40°	0.017 / 0.43	190	gul	0553417
	517	50°	0.017 / 0.43	225	gul	0553517
	617	60°	0.017 / 0.43	270	gul	0553617
	717	70°	0.017 / 0.43	300	gul	0553717
	817	80°	0.017 / 0.43	330	gul	0553817
	Rostskyddsfärger, Latexfärger Dispersioner	219	20°	0.019 / 0.48	120	vit
319		30°	0.019 / 0.48	150	vit	0553319
419		40°	0.019 / 0.48	190	vit	0553419
519		50°	0.019 / 0.48	225	vit	0553519
619		60°	0.019 / 0.48	270	vit	0553619
719		70°	0.019 / 0.48	300	vit	0553719
819		80°	0.019 / 0.48	330	vit	0553819
919		90°	0.019 / 0.48	385	vit	0553919
Flamskydd		221	20°	0.021 / 0.53	120	vit
	321	30°	0.021 / 0.53	150	vit	0553321
	421	40°	0.021 / 0.53	190	vit	0553421
	521	50°	0.021 / 0.53	225	vit	0553521
	621	60°	0.021 / 0.53	270	vit	0553621
	721	70°	0.021 / 0.53	300	vit	0553721
	821	80°	0.021 / 0.53	330	vit	0553821

1) Sprutbredd vid ca 30 cm avstånd till sprutobjektet och 100 bar (10 MPa) tryck med syntethartsack 20 under 20 DIN-sekunder.

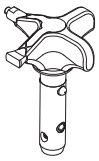


Alla munstycken i nedanstående tabell levereras tillsammans med passande pistolfilter.

Användning	Munstycksmarkering	Sprutvinkel	Borrhål tum / mm	Sprutbredd mm ¹⁾	Sprutpistolfilter	Best.-nr.
Målning av tak	223	20°	0.023 / 0.58	120	vit	0553223
	323	30°	0.023 / 0.58	150	vit	0553323
	423	40°	0.023 / 0.58	190	vit	0553423
	523	50°	0.023 / 0.58	225	vit	0553523
	623	60°	0.023 / 0.58	270	vit	0553623
	723	70°	0.023 / 0.58	300	vit	0553723
	823	80°	0.023 / 0.58	330	vit	0553823
	Material som ger en tjock beläggning, Korrosionsskydd, Sprutspackel	225	20°	0.025 / 0.64	120	vit
325		30°	0.025 / 0.64	150	vit	0553325
425		40°	0.025 / 0.64	190	vit	0553425
525		50°	0.025 / 0.64	225	vit	0553525
625		60°	0.025 / 0.64	270	vit	0553625
725		70°	0.025 / 0.64	300	vit	0553725
825		80°	0.025 / 0.64	330	vit	0553825
227		20°	0.027 / 0.69	120	vit	0553227
327		30°	0.027 / 0.69	150	vit	0553327
427		40°	0.027 / 0.69	190	vit	0553427
527		50°	0.027 / 0.69	225	vit	0553527
627		60°	0.027 / 0.69	270	vit	0553627
827		80°	0.027 / 0.69	330	vit	0553827
229		20°	0.029 / 0.75	120	vit	0553229
329		30°	0.029 / 0.75	150	vit	0553329
429		40°	0.029 / 0.75	190	vit	0553429
529		50°	0.029 / 0.75	225	vit	0553529
629		60°	0.029 / 0.75	270	vit	0553629
231		20°	0.031 / 0.79	120	vit	0553231
331		30°	0.031 / 0.79	150	vit	0553331
431		40°	0.031 / 0.79	190	vit	0553431
531		50°	0.031 / 0.79	225	vit	0553531
631		60°	0.031 / 0.79	270	vit	0553631
731		70°	0.031 / 0.79	300	vit	0553731
831		80°	0.031 / 0.79	330	vit	0553831
233		20°	0.033 / 0.83	120	vit	0553233
333		30°	0.033 / 0.83	150	vit	0553333
433		40°	0.033 / 0.83	190	vit	0553433
533		50°	0.033 / 0.83	225	vit	0553533
633		60°	0.033 / 0.83	270	vit	0553633
235		20°	0.035 / 0.90	120	vit	0553235
335		30°	0.035 / 0.90	150	vit	0553335
435		40°	0.035 / 0.90	190	vit	0553435
535	50°	0.035 / 0.90	225	vit	0553535	
635	60°	0.035 / 0.90	270	vit	0553635	
735	70°	0.035 / 0.90	300	vit	0553735	
439	40°	0.039 / 0.99	190	vit	0553439	
539	50°	0.039 / 0.99	225	vit	0553539	
639	60°	0.039 / 0.99	270	vit	0553639	
Extra kraftiga applikationer	243	20°	0.043 / 1.10	120	grön	0553243
	443	40°	0.043 / 1.10	190	grön	0553443
	543	50°	0.043 / 1.10	225	grön	0553543
	643	60°	0.043 / 1.10	270	grön	0553643
	445	40°	0.045 / 1.14	190	grön	0553445
	545	50°	0.045 / 1.14	225	grön	0553545
	645	60°	0.045 / 1.14	270	grön	0553645
	451	40°	0.051 / 1.30	190	grön	0553451
	551	50°	0.051 / 1.30	225	grön	0553551
	651	60°	0.051 / 1.30	270	grön	0553651
	252	20°	0.052 / 1.32	120	grön	0553252
	455	40°	0.055 / 1.40	190	grön	0553455
	555	50°	0.055 / 1.40	225	grön	0553555
	655	60°	0.055 / 1.40	270	grön	0553655
	261	20°	0.061 / 1.55	120	grön	0553261
	461	40°	0.061 / 1.55	190	grön	0553461
	561	50°	0.061 / 1.55	225	grön	0553561
	661	60°	0.061 / 1.55	270	grön	0553661
	263	20°	0.063 / 1.60	120	grön	0553263
	463	40°	0.063 / 1.60	190	grön	0553463
565	50°	0.065 / 1.65	225	grön	0553565	
665	60°	0.065 / 1.65	270	grön	0553665	
267	20°	0.067 / 1.70	120	grön	0553267	
467	40°	0.067 / 1.70	190	grön	0553467	

1)Sprutbredd vid ca 30 cm avstånd till sprutobjektet och 100 bar (10 MPa) tryck med syntethartsack 20 under 20 DIN-sekunder.

2SpeedTip



Det innovativa vändbara munstycket från WAGNER kombinerar två munstyckskärnor i ett munstycke.

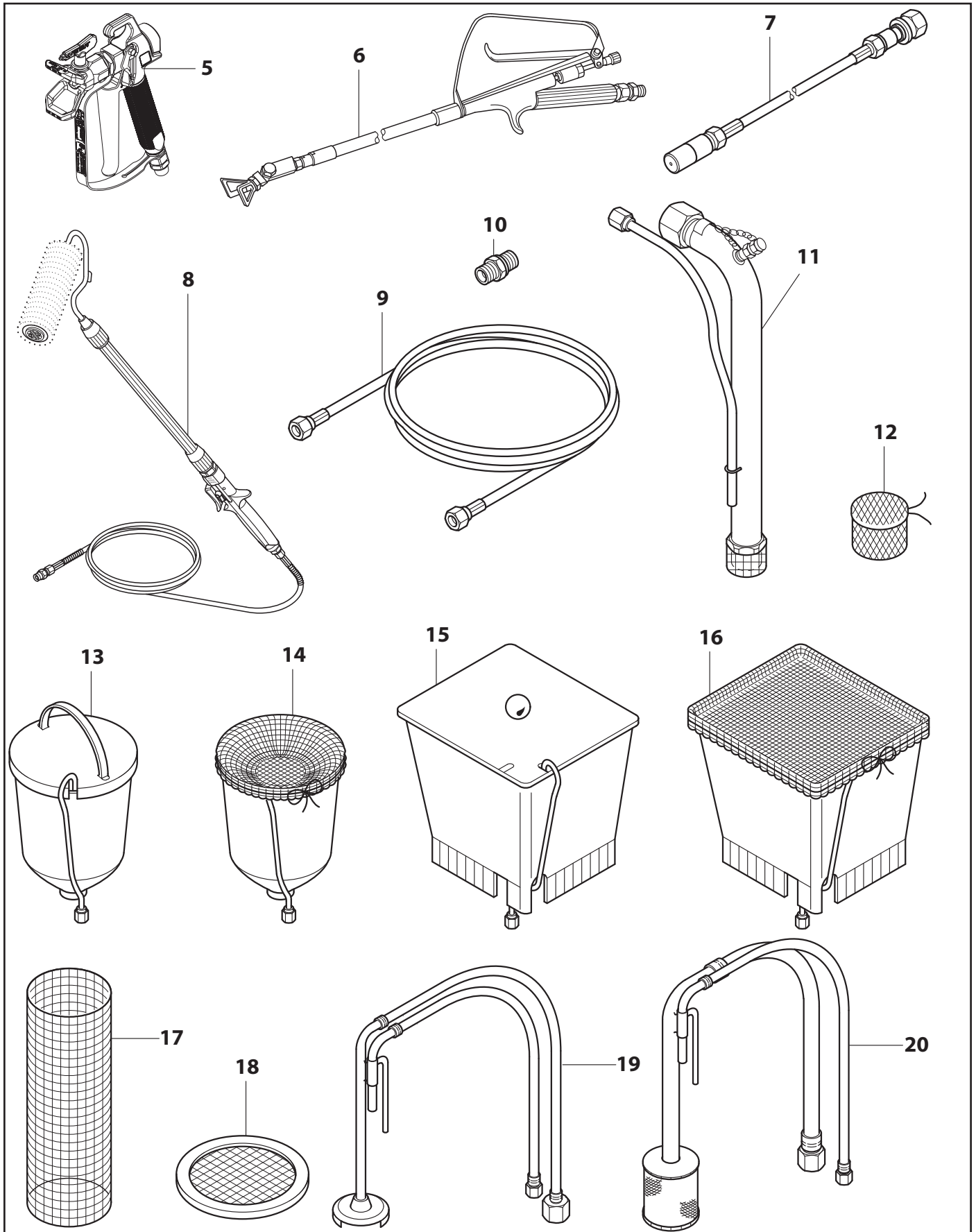


2 Speed Tip hållare
Best.-nr. 0271065

Munstyckstabell

Objektstorlek	Sprutmaterial		
	Lacker (L)	Dispersioner (D)	Sprutspackel (S)
Small		D5 Munstycke: 111 / 415 Best.-nr. 0271 062	S5 Munstycke: 225 / 629 Best.-nr. 0271 064
		D7 Munstycke: 113 / 417 Best.-nr. 0271 063	
	L10 Munstycke: 208 / 510 Best.-nr. 0271 042	D10 Munstycke: 111 / 419 Best.-nr. 0271 045	S10 Munstycke: 527 / 235 Best.-nr. 0271 049
Medium	L20 Munstycke: 210 / 512 Best.-nr. 0271 043	D20 Munstycke: 115 / 421 Best.-nr. 0271 046	S20 Munstycke: 539 / 243 Best.-nr. 0271 050
Large	L30 Munstycke: 212 / 514 Best.-nr. 0271 044	D30 Munstycke: 115 / 423 Best.-nr. 0271 047	S30 Munstycke: 543 / 252 Best.-nr. 0271 051
X-Large		D40 Munstycke: 117 / 427 Best.-nr. 0271 048	
Rekommenderad pistolfilter	rött	vit	-

Super Finish 27 • 31



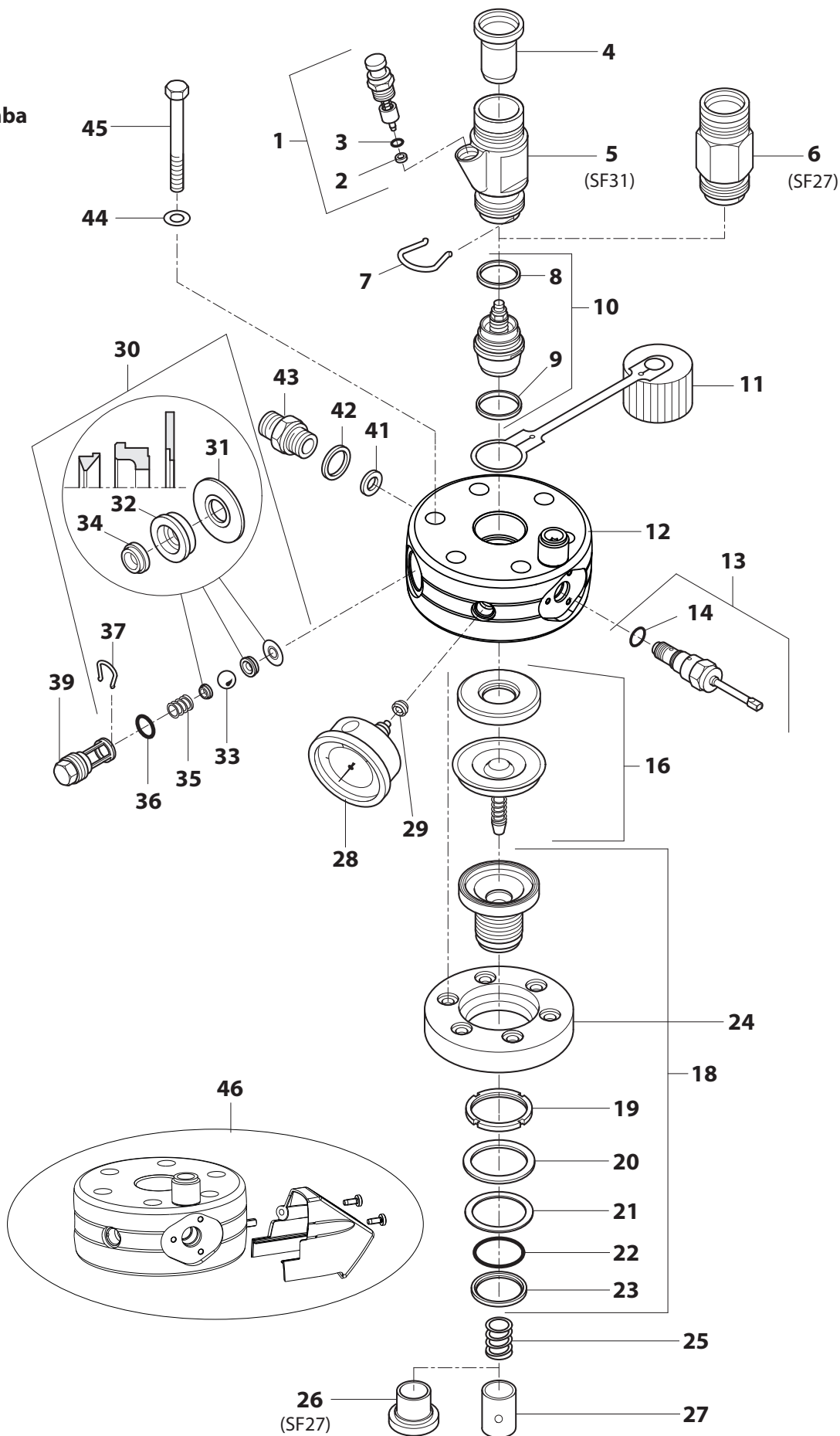
Super Finish 27 • 31

(E) Cabezal de bomba

(NL) Pompkop

(DK) Pumpehoved

(S) Pumphuvud



(E) Figura de accesorios

(NL) Afbeelding met toebehoren

(DK) Tilbehørsbillede

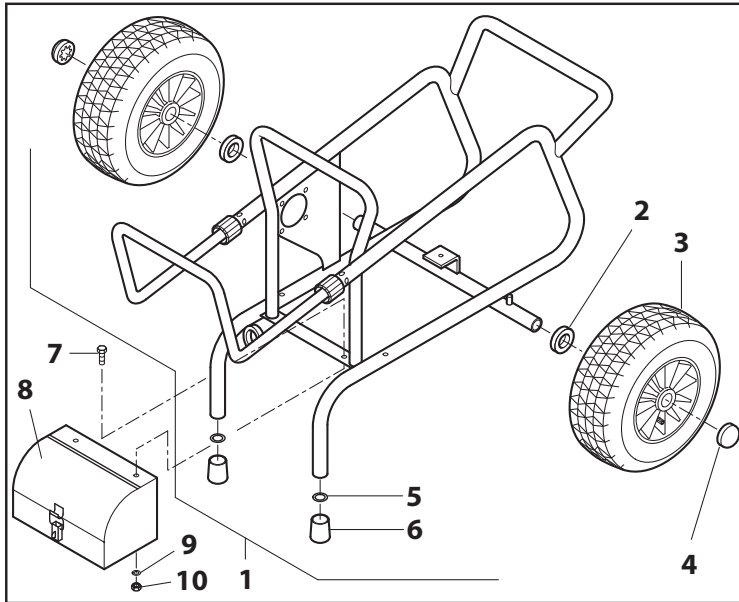
(S) Tillbehörsbild

(E) Carro

(NL) Wagen

(DK) Vogn

(S) Vagn

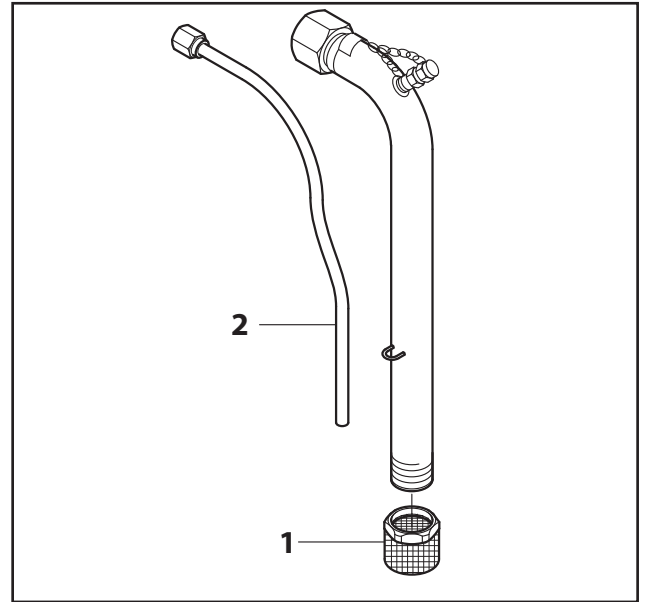


(E) Sistema de aspiración

(NL) Aanzuigsysteem

(DK) Indsugningsystem

(S) Insugningsystem



(E) Depósito superior de 5 litros

(NL) Bovenreservoir 5 liter

(DK) Overbeholder 5 liter

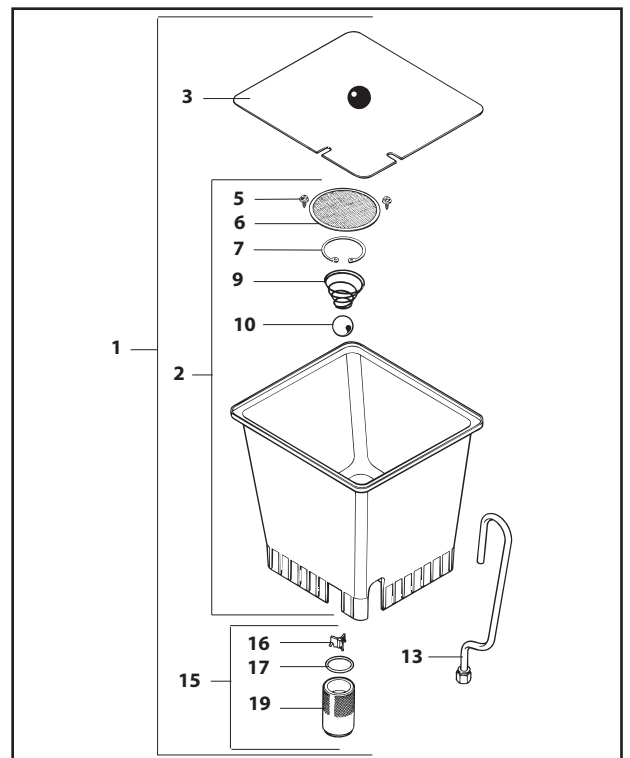
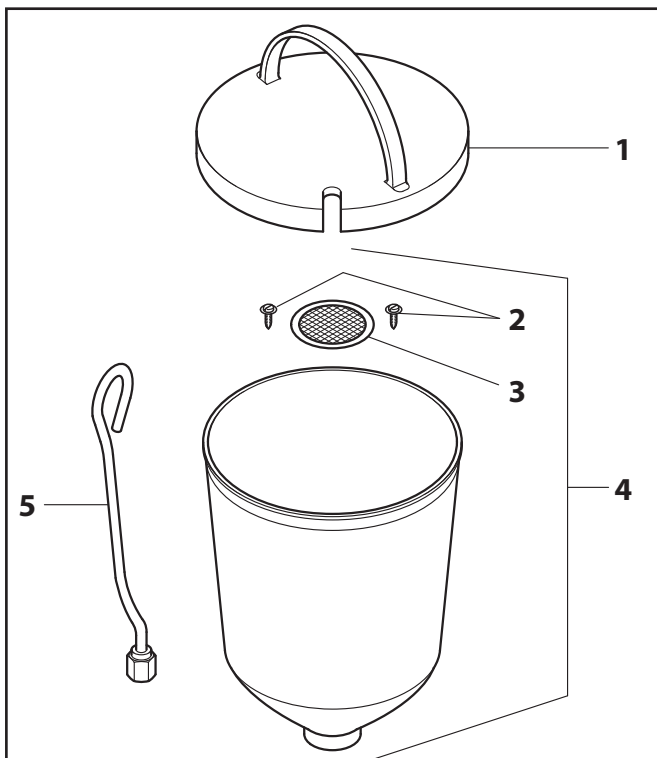
(S) Överbehållare 5 liter

(E) Depósito superior de 20 litros

(NL) Bovenreservoir 20 liter

(DK) Overbeholder 20 liter

(S) Överbehållare 20 liter



(E) Figura de accesorios

(NL) Afbeelding met toebehoren

(DK) Tilbehørsbillede

(S) Tillbehörsbild

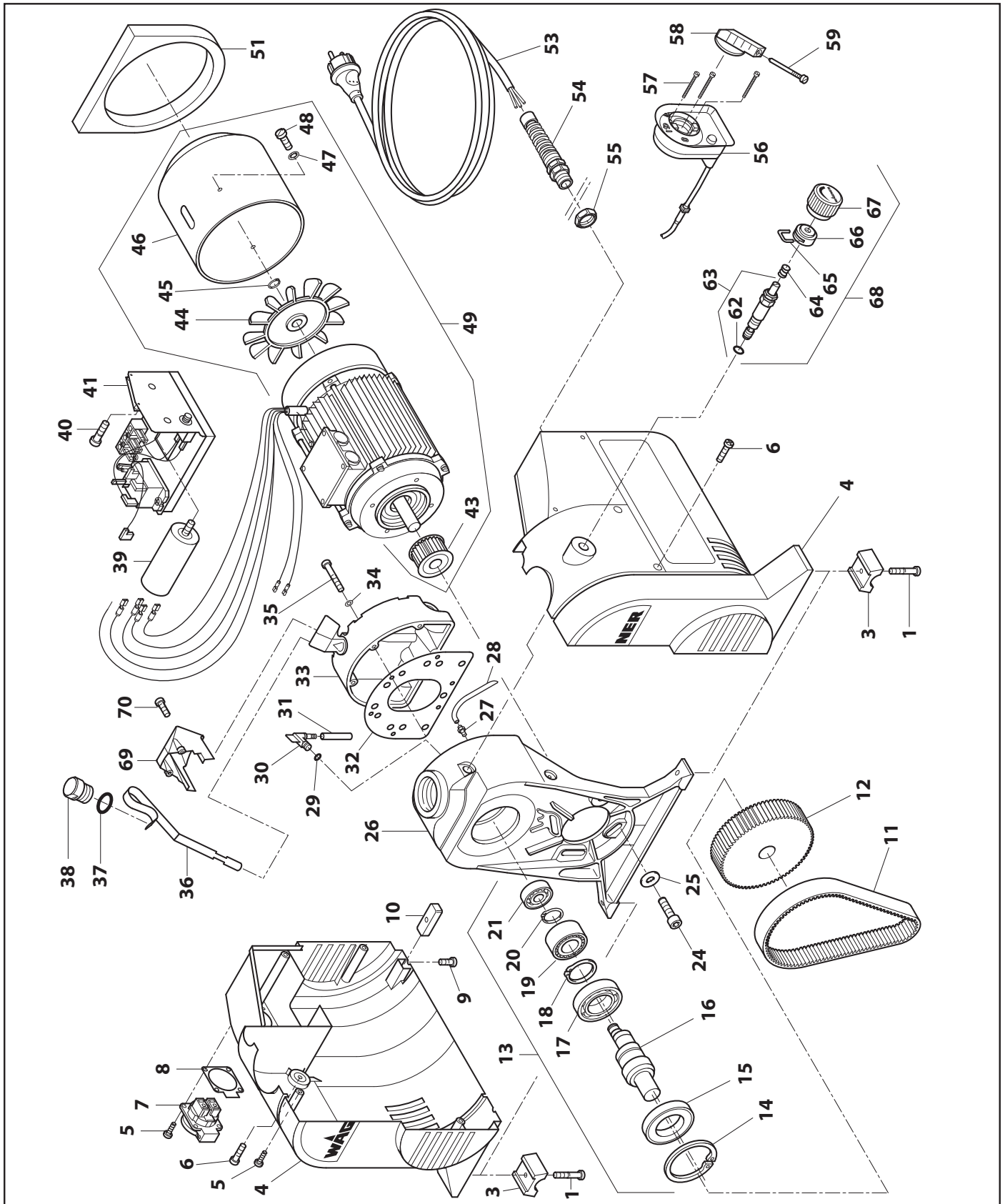
Super Finish 27 • 31

(E) Grupo de bombas

(NL) Pompaggregaat

(DK) Pumpeaggregat

(S) Pumpaggregat



COMPROBACIÓN DEL EQUIPO

Por motivos de seguridad le recomendamos que un experto compruebe el equipo según sea necesario pero como muy tarde cada 12 meses para verificar si se sigue garantizando un servicio seguro.

En equipos retirados del servicio la verificación se puede aplazar hasta la próxima puesta en funcionamiento.

También hay que observar todas las disposiciones de control y mantenimiento nacionales (que eventualmente pueden divergir).

En caso de preguntas diríjase al servicio de atención al cliente de Wagner.

INDICACIÓN ACERCA DE LA RESPONSABILIDAD CIVIL POR DAÑOS POR PRODUCTOS

En base a un Reglamento europeo, el fabricante solo responde de forma ilimitada de su producto si todos los componentes proceden del fabricante o han sido aprobados por éste y si los aparatos son montados y utilizados correctamente. En caso de utilizar accesorios y repuestos de otros fabricantes, la responsabilidad puede quedar extinguida completa o parcialmente si el uso de los accesorios o repuestos de otros fabricantes causa un fallo en el producto. En casos extremos, las autoridades competentes puede prohibir el uso del aparato completo.

Con los accesorios y piezas de recambio originales de WAGNER tiene usted la garantía de que todas las normas de seguridad se cumplen.

INSTRUCCIONES PARA SU DESECHO

En función de lo establecido por la directiva europea 2002/96/CE para el desecho de equipos electrónicos viejos, y de su transformación en ley nacional, este producto no se debe desechar junto con la basura doméstica sino que debe someterse a un proceso de reciclaje respetuoso con el medio ambiente.



Nosotros, o nuestros representantes, recogeremos su antiguo equipo Wagner y lo desecharemos por usted de forma respetuosa con el medio ambiente. En este caso, póngase en contacto con uno de nuestros centros de atención al cliente, con uno de nuestros representantes o directamente con nosotros.

DECLARACIÓN DE GARANTÍA

(situación 01.02.2009)

1. Volumen de garantía

Todos los equipos de aplicación de pintura profesionales de Wagner (denominados en lo sucesivo como „productos“) son comprobados y ensayados cuidadosamente y están sujetos a los controles estrictos del departamento de Aseguramiento de la calidad de Wagner. En consecuencia, Wagner ofrece, únicamente para el usuario comercial o profesional que haya adquirido el producto a un distribuidor autorizado (denominado en lo sucesivo como „cliente“), una garantía amplia para los productos listados en Internet bajo www.wagner-group.com/profi-guarantee.

Esta garantía no limita las reclamaciones de responsabilidad por vicios del cliente resultantes del contrato de compraventa con el vendedor, así como los derechos legales.

Prestamos la garantía en la forma en que, según nuestro criterio, procedamos a sustituir o reparar el producto o componentes del mismo o aceptar la devolución del equipo restituyendo su precio de compra. Los costes correspondientes al material y al tiempo de trabajo serán soportados por nuestra empresa. Los productos o piezas sustituidos pasan a ser de nuestra propiedad.

2. Plazo de garantía y registro

El plazo de garantía es de 36 meses; en caso de uso industrial o una solicitud equivalente, particularmente con régimen de varios turnos o arrendamiento, se reducirá a 12 meses.

Asimismo, concedemos una garantía de 12 meses para los accionamientos que funcionen con gasolina o aire.

El plazo de garantía se inicia el día de la entrega por el distribuidor autorizado. Lo determinante es la fecha en el justificante de compra original.

Para todos los productos adquiridos al distribuidor autorizado a partir del 01.02.2009, el plazo de garantía aumenta en 24 meses si el comprador registra dichos equipos conforme a las disposiciones siguientes en un plazo de 4 semanas desde la fecha de la entrega por el distribuidor autorizado.

El registro se realiza en Internet bajo

www.wagner-group.com/profi-guarantee.

Como confirmación se considera el certificado de garantía, así como el justificante de compra del cual resulta la fecha de compra. El registro sólo es posible si el comprador declara su conformidad con el almacenamiento de sus datos a introducir allí.

La realización de prestaciones bajo garantía no alarga ni renueva el plazo de garantía para el producto.

Al finalizar el plazo de garantía ya no se podrán manifestar reclamaciones en base a la garantía.

3. Tramitación

En caso de que, durante el plazo de garantía, se detectaran defectos en el material, el acabado o el rendimiento del equipo, las reclamaciones bajo garantía se deberán manifestar sin demora, pero en plazo máximo de 2 semanas.

El distribuidor autorizado que había entregado el equipo está habilitado para recibir las reclamaciones bajo garantía. No obstante, las reclamaciones bajo garantía también se podrán manifestar en una de las delegaciones de servicio técnico indicadas en el modo de empleo. El producto se deberá enviar con porte pagado o presentar junto con el justificante de compra original que deberá contener la fecha de compra y la denominación del producto. Para solicitar la prolongación de la garantía es necesario adjuntar adicionalmente el certificado de garantía.

Los costes, así como el riesgo de pérdida o daños del producto durante el viaje de ida o vuelta al organismo que recibe las reclamaciones bajo garantía o vuelve a entregar el producto reparado correrán a cargo del cliente.

4. Exclusión de garantía

No se podrán aceptar reclamaciones bajo garantía

- para elementos sujetos a un desgaste debido al uso u otro desgaste natural, así como defectos en el producto que sean debidos a un desgaste debido al uso u otro desgaste natural. Estos elementos son, en particular, cables, válvulas, empaquetaduras, boquillas, cilindros, émbolos, partes de la caja que conduzcan el medio, filtros, mangueras, juntas, rotores, estatores, etc. Daños por desgaste son causados, en particular, por materiales de recubrimiento abrasivos, tales como dispersiones, enlucidos, masilla, adhesivos, esmaltes e imprimaciones a base de cuarzo.
- en caso de fallos en equipos que sean debidos al incumplimiento de indicaciones para el uso, un uso inadecuado o incorrecto, montaje o puesta en servicio incorrectos por el comprador o terceros, uso no conforme a lo previsto, condiciones ambientales anormales, uso de materiales de recubrimiento inadecuados, influencias químicas, electroquímicas o eléctricas, condiciones de servicio inadecuadas, uso con una tensión/frecuencia de red incorrecta, sobrecarga o falta de mantenimiento, conservación o limpieza.
- en caso de fallos en el equipo causados por el uso de accesorios, complementos o repuestos que no sean piezas originales de Wagner.
- con productos en los cuales se hayan realizado modificaciones o instalado complementos.
- con productos con el número de serie eliminado o ilegible
- con productos en los cuales se hayan realizado intentos de reparación por personas no autorizadas.
- con productos con desviaciones ligeras de las características nominales que no tengan importancia para el valor y la capacidad de uso del equipo.
- con productos que hayan sido desmontados parcialmente o por completo.

5. Regulaciones complementarias

Las citadas garantías son válidas únicamente para productos que hayan sido adquiridos en el territorio de la UE, la CEI o Australia a un distribuidor autorizado y sean utilizados dentro del país de la compra.

En caso de que resultara de nuestra comprobación que la reclamación no está cubierta por la garantía, la reparación se efectuará a cargo del comprador.

Las disposiciones anteriores regulan de forma concluyente las relaciones jurídicas con nuestra empresa. Queda excluida toda reclamación ulterior, particularmente en caso de daños y pérdidas de cualquier tipo que hayan sido causados por el producto o su uso, excepto dentro del marco de aplicación de la Ley sobre la responsabilidad por productos defectuosos.

Esta estipulación no afecta a las reclamaciones de responsabilidad por productos defectuosos frente al distribuidor.

La presente garantía se rige por el derecho alemán. El idioma contractual es el alemán. En caso de divergencia en el significado del texto alemán de esta garantía y el texto en un idioma extranjero prevalecerá el significado de la versión alemana.

J. Wagner GmbH
Division Professional Finishing
Otto Lilienthal Strasse 18
88677 Markdorf
República Federal de Alemania

Modificaciones reservadas · Printed in Germany

INSPECTIE VAN HET APPARAAT

Om veiligheidsredenen raden wij u aan het apparaat indien nodig, echter minimaal één keer per 12 maanden, door een deskundige te laten controleren op een veilige werking.

Bij stilgelegde apparaten kan de controle tot aan de volgende keer in gebruik nemen worden verschoven.

Bovendien moeten ook alle (eventueel afwijkende) nationale controle- en onderhoudsvorschriften in acht worden genomen.

Bij vragen neemt u a.u.b. contact op met de klantenservice van de firma Wagner.

PRODUKTAANSPRAKELIJKHEID

Op grond van een EU-verordening is de fabrikant alleen volledig aansprakelijk voor zijn product bij productfouten, als alle onderdelen van de fabrikant komen of door de fabrikant zijn vrijgegeven en als de toestellen vakkundig gemonteerd en gebruikt worden. Bij het gebruik van vreemde toebehoren en reserveonderdelen kan de aansprakelijkheid geheel of gedeeltelijk vervallen, als het gebruik van de vreemde toebehoren of vreemde reserveonderdelen tot een productfout leidt. In extreme gevallen kan het gebruik van het totale toestel verboden worden door de bevoegde instanties.

Met originele WAGNER accessoires en reserveonderdelen heeft u de zekerheid dat aan alle veiligheidsvoorschriften is voldaan.

AANWIJZING VOOR AFVALVERWERKING

Conform de Europese Richtlijn 2002/96/EG voor afvalverwerking van oude elektrische apparatuur en diens uitvoer volgens nationaal recht, mag dit product niet in het huisval worden gedeponeerd, en dient het milieuvriendelijk te worden gerecycled!



Uw oude Wagner-apparaat wordt door ons resp. onze handelsvertegenwoordigingen teruggenomen en op de betreffende inzamelpunten gedeponeerd. Wendt u zich in dit geval aan één van onze service-contactpunten, resp. handelsvertegenwoordigingen of direct aan ons.

GARANTIEVERKLARING

(Stand 01-02-2009)

1. Omvang van de garantie

Alle Wagner Professional-verfaanbrengingapparaten (hierna aangeduid als 'producten') worden zorgvuldig gecontroleerd, getest en onderworpen aan de strenge controles van de Wagner kwaliteitsborging. Wagner geeft daarom uitsluitend aan de commerciële of professionele gebruiker, die het product in de geautoriseerde speciaalzaak heeft gekocht (hierna aangeduid als 'klant'), een uitgebreidere garantie voor de op internet op www.wagner-group.com/profi-garantie vermelde producten.

De garantieclaims van de koper uit het koopcontract met de verkoper alsmede wettelijke rechten worden niet beperkt door deze garantie.

Wij geven garantie zo, dat na onze beslissing het product of afzonderlijke onderdelen hiervan vervangen of gerepareerd worden of het apparaat tegen restitutie van de aankoopprijs wordt teruggenomen. De kosten voor materiaal en werktijd worden door ons overgenomen. Vervangen producten of onderdelen worden eigendom van Wagner.

2. Garantietijd en registrering

De garantietijd bedraagt 36 maanden, bij industrieel gebruik of identieke belasting en in het bijzonder ploegenbedrijf of bij verhuur 12 maanden.

Voor op benzine en lucht aangedreven aandrijvingen geven wij eveneens 12 maanden garantie.

De garantietijd begint met de dag van levering door de geautoriseerde speciaalzaak. Beslissend is de datum op het originele aankoopbewijs.

Voor alle vanaf 01-02-2009 bij de geautoriseerde speciaalzaak gekochte producten wordt de garantietijd met 24 maanden verlengd, als de koper deze apparaten binnen 4 weken na de dag van levering door de geautoriseerde speciaalzaak in overeenstemming met de volgende bepalingen registreert.

De registratie gebeurt op internet op www.wagner-group.com/profi-garantie.

Als bevestiging geldt het garantiecertificaat en het originele aankoopbewijs, waarop de datum van aankoop staat. Een registratie is alleen mogelijk, als de koper toestemming verleent voor het opslaan van de gegevens die hij daar moet invoeren.

Door garantievergoedingen wordt de garantieperiode voor het product noch verlengd noch vernieuwd.

Na afloop van de betreffende garantieperiode kunnen claims tegen en vanuit de garantie niet meer geldend gemaakt worden.

3. Afhandeling

Als in de garantieperiode fouten in materiaal, verwerking of prestaties van het apparaat tevoorschijn komen, dan moeten garantieclaims onmiddellijk, uiterlijk echter binnen 2 weken geldend gemaakt worden.

Voor de inontvangstneming van garantieclaims is de geautoriseerde speciaalzaak, die het apparaat heeft geleverd, bevoegd. De garantieclaims kunnen echter ook bij onze in de bedieningshandleiding genoemde servicepunten geldend worden gemaakt. Het product moet samen met het originele aankoopbewijs, waarop de datum van aankoop en de productaanduiding moet staan, gratis opgestuurd of getoond worden. Voor de gebruikmaking van de garantieverlenging moet bovendien het garantiecertificaat worden bijgesloten.

De kosten en het risico van verlies of beschadiging van het product op weg naar of van de instantie, die de garantieclaims in ontvangst neemt of het gerepareerde product weer levert, draagt de klant.

4. Uitsluiting van garantie

Garantieclaims kunnen niet behandeld worden

- voor onderdelen, die onderworpen zijn aan gebruiksgebonden of andere, natuurlijke slijtage, alsmede gebreken aan het product, die terug te leiden zijn naar een gebruiksgebonden of andere, natuurlijke slijtage. Hiertoe behoren vooral kabels, kleppen, pakkingen, mondstukken, cilinders, zuigers, medium vervoerende behuizingsdelen, filters, slangen, dichtingen, rotoren, statoren etc.. Schade door slijtage wordt vooral veroorzaakt door schurende coatingmaterialen, zoals bijvoorbeeld dispersie, pleister, plamuur, lijm, glazuur, kwarts.
- bij fouten aan apparaten, die terug te leiden zijn naar niet-inachtneming van bedieningsinstructies, ongeschikt of verkeerd gebruik, verkeerde montage, resp. inbedrijfstelling door de koper of derden, niet-reglementair gebruik, anomale milieuomstandigheden, ongeschikte coatingmaterialen, chemische, elektrochemische of elektrische invloeden, ongeschikte bedrijfsomstandigheden, gebruik met verkeerde netspanning/- frequentie, overbelasting of gebrekkig(e) onderhoud, verzorging resp. reiniging.
- bij fouten aan het apparaat, die door gebruik van accessoire-, aanvullings-, of reserveonderdelen werden veroorzaakt, die geen originele Wagner-onderdelen zijn.
- bij producten, waarop veranderingen of aanvullingen werden aangebracht.
- bij producten met verwijderd of onleesbaar gemaakt serienummer
- bij producten, waarop door niet-geautoriseerde personen reparatiepogingen werden uitgevoerd.
- bij producten met geringe afwijkingen van de oorspronkelijke hoedanigheid, die voor waarde en gebruiksgeschiktheid van het apparaat onbelangrijk zijn.
- bij producten, die gedeeltelijk of compleet uit elkaar zijn gehaald.

5. Aanvullende regelingen

Bovenstaande garanties gelden uitsluitend voor producten die in de EU, het GOS of Australië door de geautoriseerde speciaalzaak gekocht en in het land van aankoop gebruikt worden.

Blijkt uit de controle, dat er geen garantiegeval aanwezig is, dan zijn de kosten van de reparatie voor de koper.

Deze bepalingen regelen alleen de rechtsverhouding naar ons toe. Verdergaande claims, vooral voor schade en verlies van welk soort dan ook, die door het product of het gebruik ervan ontstaan, zijn behalve in het toepassingsbereik uitgesloten van de productaansprakelijkheidswet.

Garantieclaims tegen de speciaalzaak blijven onaangetast.

Deze garantie valt onder de Duitse wet. De contracttaal is Duits. Als de betekenis van de Duitse en een buitenlandse tekst van deze garantie van elkaar afwijken, heeft de betekenis van de Duitse tekst voorrang.

J. Wagner GmbH

Division Professional Finishing

Otto Lilienthal Strasse 18

88677 Markdorf

Bondsrepubliek Duitsland

Wijzigingen voorbehouden · Printed in Germany

KONTROL AF APPARATET

Af sikkerhedsgrunde anbefaler vi, alt efter behov, dog mindst hver 12. måned, at lade sagkyndige kontrollere om en sikker drift af apparatet fortsat er sikret.

Ved apparater, der er taget ud af drift kan kontrollen udskydes til næste ibrugtagning.

Desuden skal alle (eventuelt afvigende) nationale kontrol- og vedligeholdelses-forskrifter også overholdes.

Ved spørgsmål bedes du henvende dig til et af firma Wagners servicesteder.

VIGTIG HENVISNING VEDR. PRODUKTANSVAR

I henhold til en EU-forordning hæfter producenten ved produktfejl kun ubegrænset for sit produkt, når alle dele kommer fra producenten eller er godkendt af denne og apparaterne monteres og anvendes korrekt. Ved anvendelse af fremmed tilbehør og fremmede reservedele kan hæftelsen helt eller delvis bortfalde, hvis anvendelsen af det fremmede tilbehør eller den fremmede reservedel fører til en produktfejl. I ekstreme tilfælde kan de ansvarlige myndigheder forbyde anvendelsen af hele apparatet.

Med originalt WAGNER-tilbehør og -reservedele er der garanti for, at alle sikkerhedsforskrifter er opfyldt.

INFORMATION OM BORTSKAFFELSE

Elektrisk og elektronisk udstyr indeholder materialer, komponenter og stoffer, der kan være skadelige for menneskers sundhed og for miljøet, hvis kasseret elektrisk og elektronisk udstyr ikke håndteres korrekt.

Elektrisk og elektronisk udstyr er mærket med nedenstående overkrydsede skraldespand. Den symboliserer, at elektrisk og elektronisk udstyr ikke må bortskaffes sammen med usorteret husholdningsaffald, men skal indsamles særskilt.

Alle kommuner har etableret indsamlingsordninger, hvor elektrisk og elektronisk udstyr gratis kan afleveres af borgerne på genbrugsstationer og andre indsamlingssteder eller bliver afhentet direkte fra husholdningerne. Nærmere information kan fås hos kommunens tekniske forvaltning.



GARANTIERKLÆRING

(Gyldig pr. 1.2.2009)

1. Garantiens omfang

Alle Wagners professionelle enheder til påføring af maling (i det følgende kaldet produkter) afprøves og testes omhyggeligt og er underkastet de strenge kontroller, der gennemføres af Wagners kvalitetssikring. Wagner giver derfor udelukkende erhvervsmæssige eller professionelle brugere, som har erhvervet produktet i en autoriseret specialforretning (i det følgende kaldet kunden) en udvidet garanti på de produkter, der er anført på internettet under adressen www.wagner-group.com/profi-guarantee.

Køberens krav i henhold til købsaftalens ansvar for mangler, således som denne er indgået med sælgeren, samt lovbestemte rettigheder indskrænkes ikke af denne garanti.

Vi yder garanti i den form, at vi efter vores egen afgørelse udskifter eller reparerer produktet eller enkelte dele af det eller tager produktet retur imod tilbagebetaling af købsprisen. Omkostningerne til materialer og arbejdstid bæres af os. Erstatte produkter eller dele bliver vores ejendom.

2. Garantiperiode og registrering

Garantien løber i 36 måneder, ved industriel brug eller lignende belastning som f.eks. især ved skifteholdsdrift eller ved udlejning 12 måneder.

På benzin- og luftdrevne drivordninger giver vi ligeledes 12 måneders garanti.

Garantiperioden begynder med den dag, hvor produktet er leveret af den autoriserede specialforretning. Afgørende er datoen på den originale faktura eller kvittering.

For alle produkter, som er købt i en autoriseret specialforretning fra og med den 1.2.2009 forlænges garantiperioden med 24 måneder, når køberen inden for 4 uger efter leveringsdatoen lader disse produkter registrere gennem en autoriseret specialforretning i henhold til nedenstående bestemmelser.

Registreringen sker på internettet på adressen www.wagner-group.com/profi-guarantee.

Som bekræftelse herpå gælder garantibeviset samt den originale faktura eller kvittering, af hvilken købsdatoen fremgår. En registrering er kun mulig, når køberen erklærer sig indforstået med lagringen af de data, der skal angives.

Garantiperioden hverken forlænges eller fornyes som følge af ydelser i henhold til garantien.

Efter udløb af den gældende garantiperiode kan der ikke mere gøres krav gældende imod os i henhold til garantien.

3. Procedure

Viser der sig inden for garantiperioden fejl i enhedens materiale, forarbejdning eller ydelse, skal garantikravet gøres gældende straks, senest dog inden for en frist på 2 uger.

Den autoriserede specialforretning, der har udleveret enheden, er bemyndiget til at modtage garantikrav. Krav i henhold til garantien kan imidlertid også gøres gældende over for de serviceværksteder, der er nævnt i betjeningsvejledningen.

Produktet skal indsendes med betalt porto eller afleveres sammen med den originale faktura eller kvittering, der skal indeholde angivelse af købsdatoen og produktbetegnelsen. Hvis der gøres krav gældende i henhold til forlængelsen af garantien, skal garantibeviset også vedlægges.

Forsendelsesomkostningerne og risikoen for tab eller beskadigelse af produktet på vej til eller fra det værksted eller den forretning, der modtager garantikravet, eller som igen udleverer det reparerede produkt, bæres af kunden.

fælde af, at betydningen af den tyske og en udenlandsk tekst med disse garantibestemmelser afviger fra hinanden, gælder betydningen af den tyske tekst.

J. Wagner GmbH
Division Professional Finishing
Otto Lilienthal Strasse 18
88677 Markdorf
Forbundsrepublikken Tyskland

4. Bortfald af garantien

Garantikrav kan ikke tages i betragtning

- på dele, der er udsat for et brugsbetinget eller andet naturligt slid, samt mangler ved produktet, som kan føres tilbage til et brugsbetinget eller andet naturligt slid. Herunder hører især kabler, pakninger, dyser, cylindre, stempler, dele af huset, gennem hvilke mediet føres, filtre, slanger, tætninger, rotor, statorer etc. Skader som følge af slid forårsages især af slibende påføringsmaterialer som f.eks. dispersioner, puds, spartelmasse, klæbestoffer, glasurer og kvartsgrunder.
- Ved fejl på enheder, der skyldes køberens eller tredjemands manglende overholdelse af anvisninger om betjeningen, uegnet eller ukyndig anvendelse, forkert montering eller idriftsættelse, ikke-bestemmelsesmæssig brug, unormale miljøbetingelser, uegnet påføringsmateriale, kemisk, elektrokemisk eller elektrisk indflydelse, unormale driftsbetingelser, drift med forkert netspænding eller netfrekvens, overbelastning eller manglende vedligeholdelse, pleje eller rengøring
- Ved fejl på enheden, som skyldes anvendelsen af tilbehør, ekstraudstyr eller reservedele, som ikke er originaldele fra Wagner
- For produkter, på hvilke der er foretaget ændringer eller påmonteret udvidelser.
- For produkter, hvis serienummer er fjernet eller gjort ulæseligt
- For produkter, som er forsøgt repareret af uautoriserede personer.
- For produkter med ubetydelige afvigelser fra de nominelle tilstand, som er uvæsentlige for enhedens værdi og anvendelighed.
- For produkter, der er blevet helt eller delvis adskilt

5. Supplerende bestemmelser

Ovenstående garantier gælder udelukkende for produkter, som købes i autoriserede specialforretninger i EU, SNG og Australien, og som anvendes i købslandet.

Hvis det ved nærmere undersøgelse viser sig, at garantien ikke dækker den foreliggende fejl, foretages reparation på købers regning.

Ovenstående bestemmelser udgør en definitiv fastlæggelse af retsforholdet til os. Videregående krav, specielt på grundlag af skader og tab ligegyldigt af hvilken art, der forårsages af produktet eller som følge af brugen af dette, er udelukkede, undtagen for så vidt de er omfattet af produktansvarslovens gyldighedsområde.

Krav imod specialforretningen som følge af dennes ansvar for mangler berøres ikke af denne garanti.

For denne garanti gælder tysk ret. Aftalesproget er tysk. I til-

Ret til ændringer forbeholdes · Printed in Germany

KONTROLL AV AGGREGATET

Av säkerhetsskäl rekommenderar vi att du låter experter kontrollera utrustningen vid behov, dock minst var 12:e månad, för att garantera säker drift.

Om utrustningen har tagits ur drift är det tillräckligt om denna kontroll utförs inför nästa driftstart.

Dessutom måste samtliga (ev. avvikande) nationella provnings- och underhållsföreskrifter beaktas.

Om någonting är oklart kan du gärna kontakta Wagners kundtjänst.

PRODUKTANSVAR

Enligt ett EU-direktiv ansvarar tillverkaren endast för sin produkt vid produktfel om alla delarna kommer från tillverkaren eller om dessa har godkänts av tillverkaren och monterats korrekt och används korrekt på maskinen. Vid användning av tillbehör eller reservdelar från annan tillverkare kan ansvaret bortfalla helt eller delvis, om användningen av tillbehör eller reservdelar från annan tillverkare orsakar fel på produkten. I extrema fall kan användningen av hela maskinen förbjudas av behörig myndighet.

Med original WAGNER-tillbehör är du garanterad att alla säkerhetsföreskrifter är uppfyllda.

SKROTNINGSANVISNINGAR

Enligt EG-direktiv 2002/96/EG för skrotning av förbrukade elartiklar och dess motsvarighet i nationell miljölagstiftning, får denna produkt inte kastas i hushållssoporna utan måste lämnas för miljöriktig återvinning enligt gällande lagstiftning.



En skrotad produkt från WAGNER återtas av oss eller våra representanter och skrotas på ett miljöriktigt sätt. Ta i ett sådant fall kontakt med någon av våra serviceverkstäder, någon av våra representanter eller direkt med oss.

GARANTIFÖRESKRIFTER

(Datum 1/2 2009)

1. Garantins omfattning

Alla Wagner proffs-färgsprutor (nedan kallade produkter) kontrolleras och testas noga och genomgår Wagners stränga kvalitetssäkringskontroller. Wagner lämnar därför en utökad garanti exklusivt till yrkesmässiga användare som har köpt produkten i auktoriserad fackhandel (nedan kallad "kund") för de på produkter som listas på Internet under www.wagner-group.com/profi-guarantee.

Köparens garantianspråk från köpeavtalet med säljaren samt lagstadgade rättigheter begränsas inte av denna garanti.

Vi lämnar garanti i den form, att efter vårt beslut byts eller repareras produkten eller enskilda delar härav eller så tas maskinen tillbaka mot ersättning motsvarande inköpspriset. Kostnaderna för material och arbetstid tillkommer oss. Utbytta produkter eller delar blir härmed vår egendom.

2. Garantitid och registrering

Garantitiden uppgår till 36 månader, vid industriell användning eller likvärdig påfrestning t.ex. skiftarbete eller vid uthyrning uppgår garantitiden till 12 månader.

För bensin- och luftdrivna drivanordningar lämnar vi likaså 12 månaders garanti.

Garantitiden startar vid dagen för leverans från den auktoriserade fackhandeln. Datum på originalkvittot är avgörande.

För alla produkter som köpts hos auktoriserad fackhandel efter den 1/2 2009 förlängs garantitiden till 24 månader när köparen registrerar produkten inom fyra veckor efter leverans från auktoriserade fackhandel i enlighet med följande bestämmelser.

Registreringen sker på Internet på www.wagner-group.com/profi-guarantee. Som bekräftelse gäller garanticertifikatet samt originalkvittot som visar datum för köpet. Det är endast möjligt att registrera när köparen bekräftar att han samtycker genom att spara inmatade data.

Genom att lämna garanti varken förlängs eller förnyas garantitiden för produkten.

Efter att gällande garantitid har gått kan inte några anspråk göras gällande på garantin.

3. Avveckling

Om fel på material, bearbetning eller funktion visar sig inom garantitiden ska garantianspråk omgående göras gällande, dock senast inom en tidsperiod på 2 veckor.

Den auktoriserade fackhandeln som har levererat maskinen är berättigad att ta emot garantianspråk. Garantianspråk kan även göras gällande hos våra serviceställen som nämns i bruksanvisningen. Produkten måste skickas in eller lämnas in tillsammans med originalkvittot, med uppgift om inköpsdatum och produktbeteckning. För att kunna utnyttja den förlängda garantin måste dessutom garanticertifikatet bifogas.

Kunden bär ansvaret för kostnader samt riskerna för förlust eller skada på produkten under transport eller på platsen som

tar emot garantianspråk eller åter utlevererar den reparerade produkten.

4. Garantin gäller inte

Garantianspråk kan inte beaktas

- för delar, som genomgår ett naturligt slitage, beroende på användning eller övrigt, eller defekter på produkten som kan återföras på slitage vid användning eller övrigt naturligt slitage. Härtill räknas särskilt kablar, ventiler, packningar, munstycken, cylindrar, kolvar, mediumledande delar, filter, slangar, packningar, rotor, statorer, etc. Skador på grund av slitage orsakas särskilt av slipande beläggningsmedel, som t.ex. dispersioner, puts, spackel, lim, glasyrer, kvartsgrund.
- vid fel som kan återföras på att inte anvisningarna i bruksanvisningen har beaktats, olämplig eller felaktig användning, felaktig montering resp. idriftsättning som utförts av köparen eller tredje part, icke korrekt användning, onormala miljöförhållanden, olämpliga beläggningsmedel, kemisk, elektrokemisk eller elektrisk påverkan, icke relevanta driftförhållanden, drift med fel nätspänning/-frekvens, överbelastning eller bristande underhåll eller vård samt rengöring.
- vid fel som har orsakats genom att använda tillbehörs-, tillägg- eller reservdelar som inte är Wagner originaldelar.
- för produkter, på vilka förändringar eller utbyggnader har genomförts.
- för produkter med avlägsnat eller oläsbart serienummer
- för produkter, på vilka icke auktoriserade personer har utfört försök till reparatin.
- för år produkter med smärre avvikelser från bör-beskaffenheten, som är obetydliga för värdet och användarfunktionerna.
- för produkter som har tagits isär helt eller delvis.

5. Kompletterande bestämmelser

Ovan nämnda garantier gäller uteslutande för produkter, som har inhandlats i EU, GUS, Australien av auktoriserad fackhandel och används inom referenslandet.

Om det vid närmare undersökning visar sig att garantin inte täcker det aktuella felet genomförs reparationen på kundens räkning.

De ovan nämnda bestämmelserna reglerar avslutningsvis rättsförhållandena. Fortsatta krav, särskilt på skador och förluster oavsett typ, som har uppstått på grund av produkten eller på grund av dess användning utesluts även under användningsområdet för produktionsansvarslagarna.

Krav på fel gentemot fackhandeln berörs inte.

För dessa garantier gäller tysk lag. Avtalet är skrivet på tyska. Om betydelsen av de tyska och utländska texterna avviker från varandra är den tyska texten gällande.

J. Wagner GmbH
Division Professional Finishing
Otto Lilienthal Strasse 18
88677 Markdorf
Förbundsrepubliken Tyskland

Rätten till ändringar förbehålles · Printed in Germany

WAGNER

J. Wagner GmbH Otto Lilienthal-Str. 18 D-88677 Markdorf

NL

CE Konformiteitsverklaring

hiermede verklaren wij, dat de in de handel gebrachte machine Airless – hogedruk-spuitapparaat

DK

CE Konformitetserklæring

Hermed erklæres, at produkttypen Airless – højtrykssprøjtapparat

S

CE Försäkrän

Härmed intygar vi att Airless – högttrycksspruta

E

CE Declaración de conformidad

por la presente, declaramos que la Airless equipo de pulverización de alta presión

P

CE Declaração de conformidade

Com a presente, declaramos que o Aparelho de pulverização de alta pressão Airless

Wagner Super Finish

SF-27 1~ 230V/50Hz; SF-27 1~ 110V/50Hz; SF-31 1~ 230V/50Hz

voldoet aan de eisen van de in het vervolg genoemde bepalingen:

er i overensstemmelse med følgende bestemmelser:

är konstruerad enligt följande gällande bestämmelser:

está em conformidade com as disposições pertinentes, a saber:

2006/42 EG, 2004/108 EG

Gebruikte geharmoniseerde normen, in het bijzondere:

Harmoniserede standarder, der blev anvendt, i særdeleshed:

Tillämpade harmoniserade standarder, i synnerhet:

Normas harmonizadas utilizadas, em particular:

DIN EN ISO 12100: 2011-03, DIN EN 1953: 2011-07, DIN EN 60204-1: 2007-6,

DIN EN 61000-6-1:2007-10, EIN EN 61000-6-3:2011-09, DIN EN 61000-3-2 : 2010-03, DIN EN 61000-3-3 : 2012-07

Norme e specificazioni tecniche nazionali applicate, in particolare:

Normas y especificaciones técnicas nacionales que se utilizaron, particularmente:

Normas e especificações nacionais utilizadas, em particular:

Tillämpade nationella, tekniska specifikationer, i synnerhet:

Markdorf, 11.03.2013

Location, Date

Signature

Senior Vice President
Global Product Strategy & Planning

Vice President Engineering

Hr. T. Jeltsch (Mr.)

Hr. J. Ulbrich (Mr.)
Documentatieverantwoordelijke
Dokumentationsansvarlig
Dokumentationsansvarig
Responsable de la documentación
Responsável pela documentação

Wagner-Nr. 0341401

EUROPEAN SERVICE NETWORK

- A** J. Wagner Ges.m.b.H.
Ottogasse 2/20
2333 Leopoldsdorf
Österreich
Tel. +43/ 2235 / 44 158
Telefax +43/ 2235 / 44 163
office@wagner-group.at
- B** WSB Finishing Equipment
Veilinglaan 56-58
1861 Meise-Wolvertem
Belgium
Tel. +32/2/269 46 75
Telefax +32/2/269 78 45
info@wagner-wsb.nl
- CH** Wagner International AG
Industriestrasse 22
9450 Altstätten
Schweiz
Tel. +41/71 / 7 57 22 11
Telefax +41/71 / 7 57 22 22
wagner@wagner-group.ch
- D** J. Wagner GmbH
Otto-Lilienthal-Straße 18
D-88677 Markdorf
Postfach 11 20
D-88669 Markdorf
Deutschland
Tel.: +49 / 75 44 / 505 -1664
Fax: +49 / 75 44 / 505 -1155
wagner@wagner-group.com
www.wagner-group.com
- DK** Wagner Spraytech
Scandinavia A/S
Helgeshøj Allé 28
2630 Taastrup
Denmark
Tel. +45/43/ 27 18 18
Telefax +45/43/ 43 05 28
wagner@wagner-group.dk
- E** Wagner Spraytech Iberica S.A.
P.O. Box 132, Crta. N-340
08750 Molins de Rey
Barcelona / Espania
Tel. +34/93/6800028
Telefax +34/93/66800555
info@wagnerspain.com
- F** Wagner France S.a.r.l
12 Avenue des Tropiques
Z.A. de Courtaboeuf
91978 Les Ulis Cedex
France
Tel. 0 825 011 111
Telefax +33 (0) 1 69 81 72 57
division.batiment@wagner-france.fr
- CZ** Wagner, spol. s r.o.
Nedasovská str. 345
155 21 Praha 5 -Zlicín
Czechia
Tel. +42/ 2 / 579 50 412
Telefax +42/ 2 / 579 51 052
info@wagner.cz
- GB** Wagner Spraytech (UK) Limited
The Coach House
2 Main Road
Middleton Cheney OX17 2ND
Great Britain
UK-Helpline 01295 714200
Fax 01295 710100
enquiries@wagnerspraytech.co.uk
- I** Wagner colora Srl
Via Italia 34
20060 Gessate – MI
Italia
Tel. 02.959292.1
Telefax 02.95780187
info@wagnercolora.com
- NL** WSB Finishing Equipment BV
De Heldinnenlaan 200,
3543 MB Utrecht
Netherlands
Tel. +31/ 30/241 41 55
Telefax +31/ 30/241 17 87
info@wagner-wsb.nl
- S** Wagner Spraytech
Scandinavia A/S
Helgeshøj Allé 28
2630 Taastrup
Denmark
Tel. +45/43/ 21 18 18
Telefax +45/43/ 43 05 28
wagner@wagner-group.dk

www.wagner-group.com