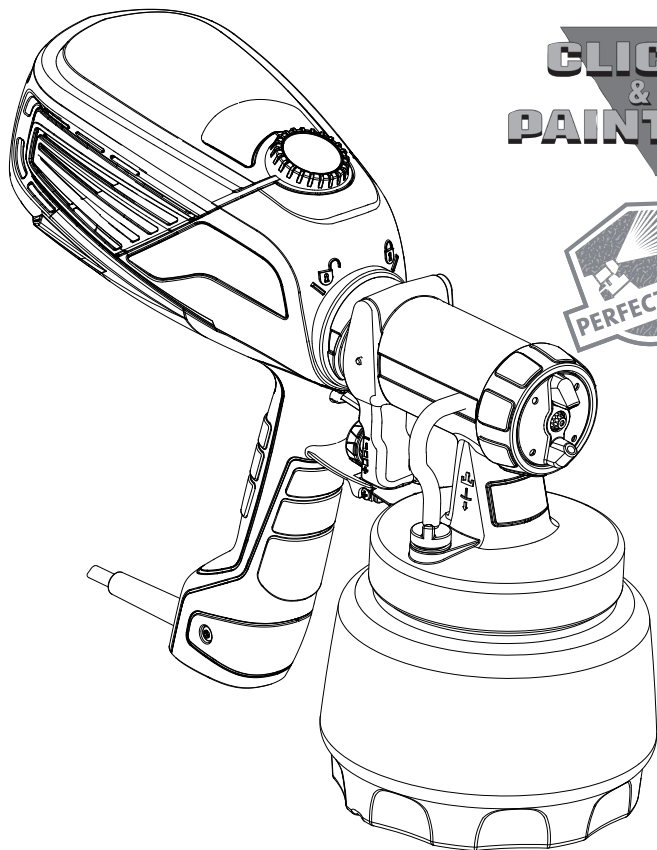


WAGNER

Traducción del manual de instrucciones original
Tradução do manual de instruções de serviço original



**CLICK
&
PAINT**
TECHNOLOGY



Garantía
de 2 años
2 anos de
garantia

TexPerfect

FLEXiO 525

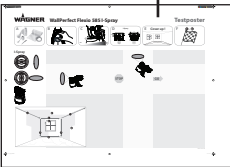
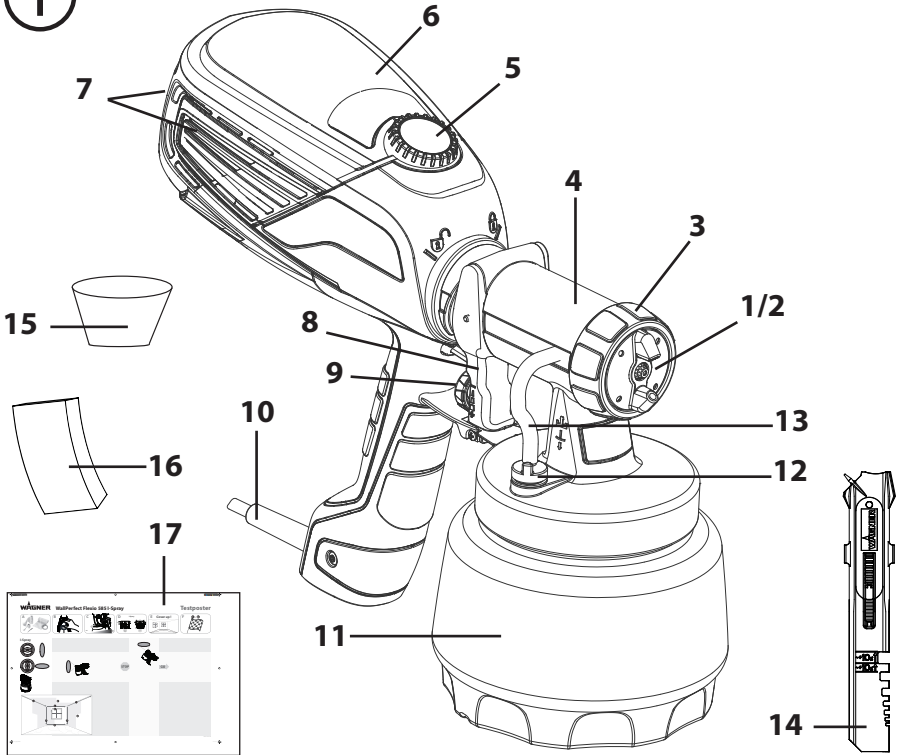


E/P

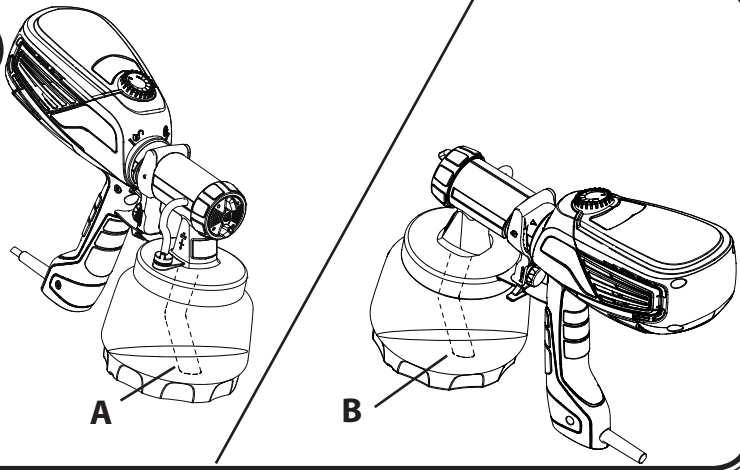


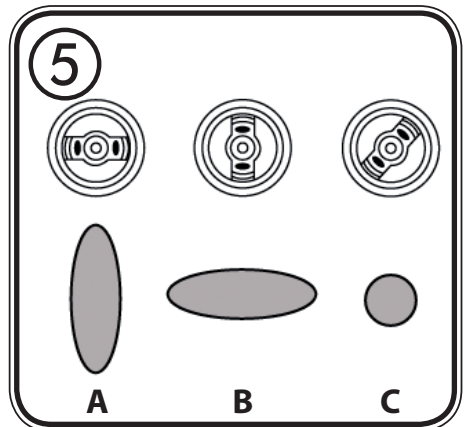
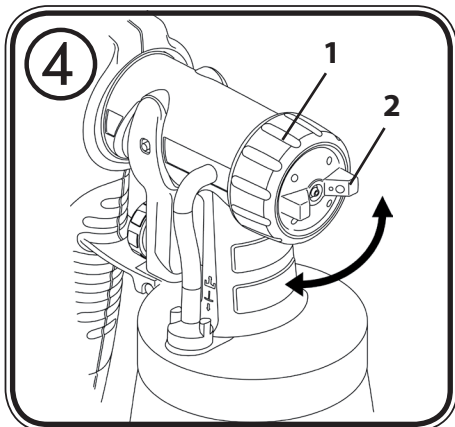
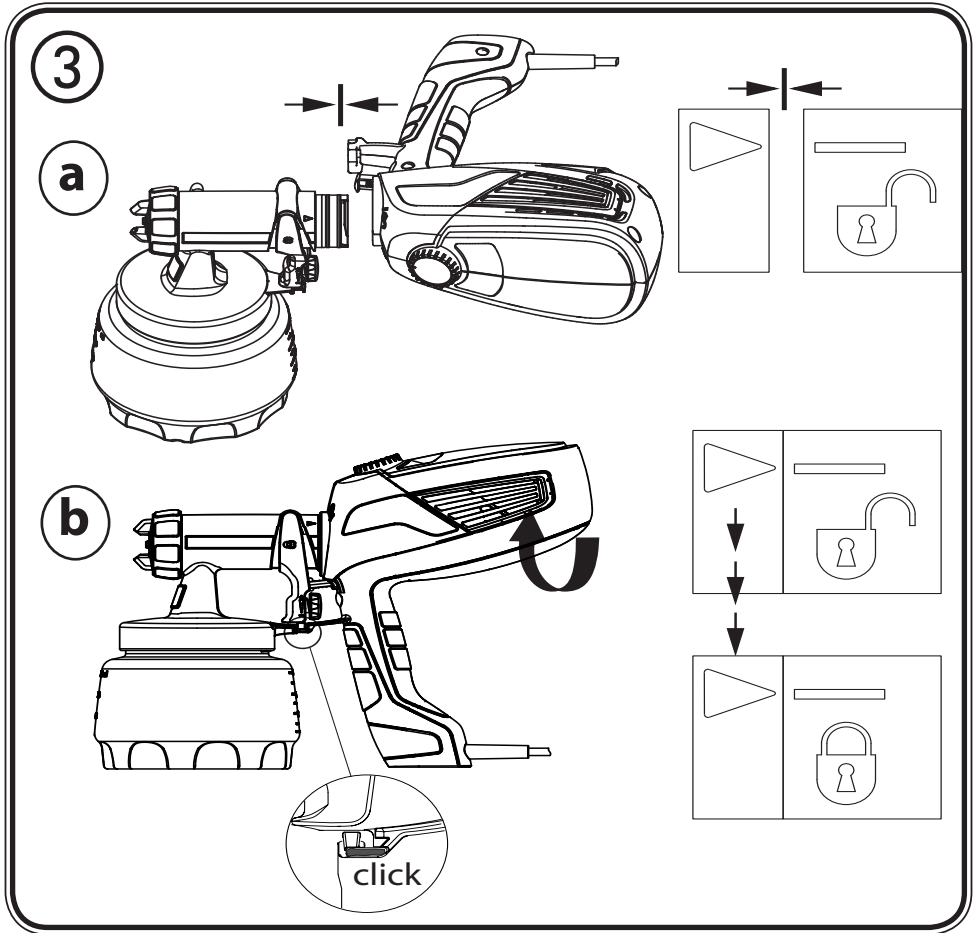
1

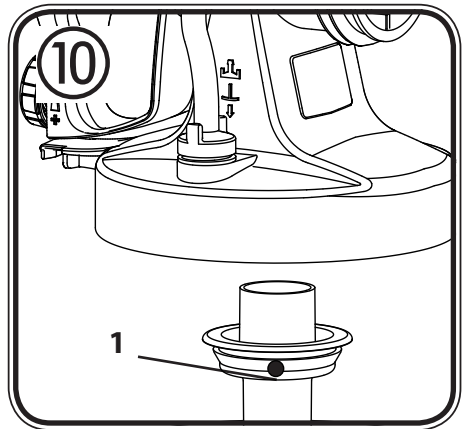
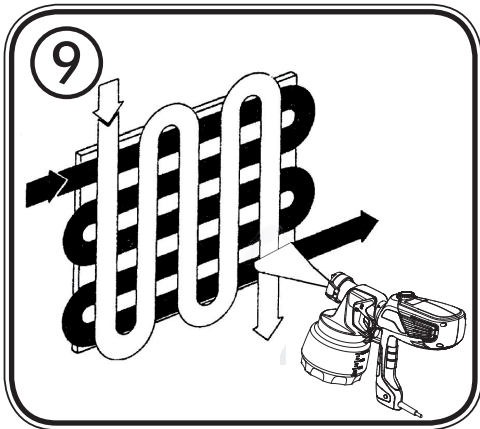
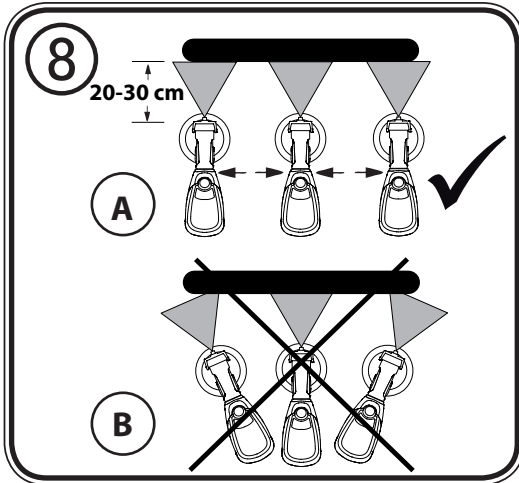
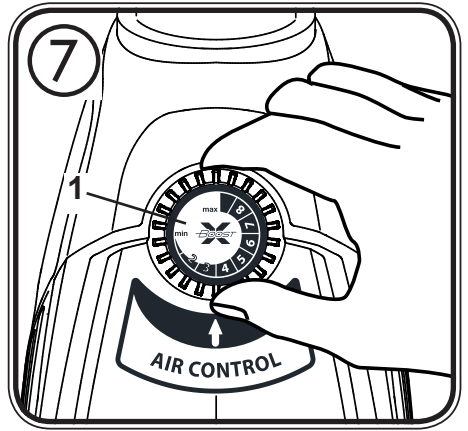
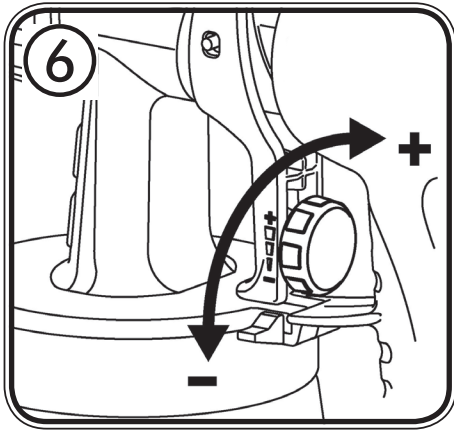
VISIÓN GENERAL / PLANO

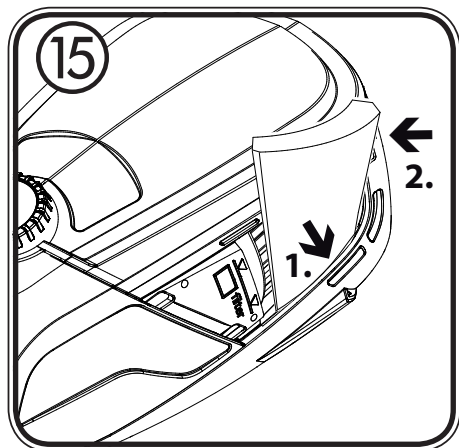
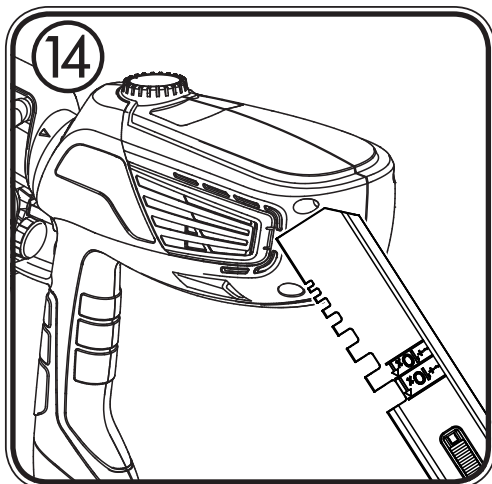
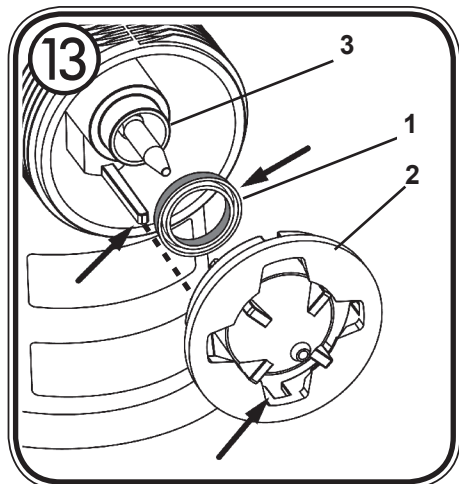
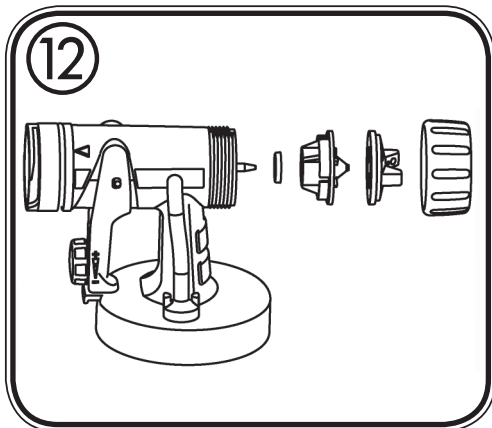
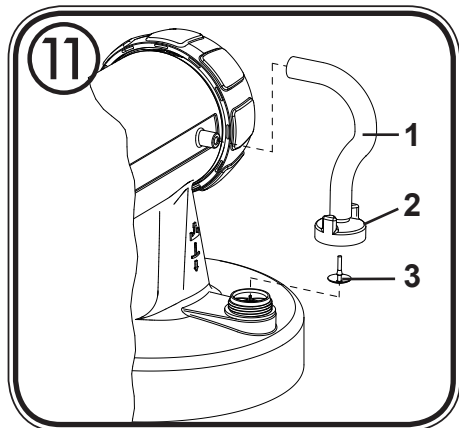


2

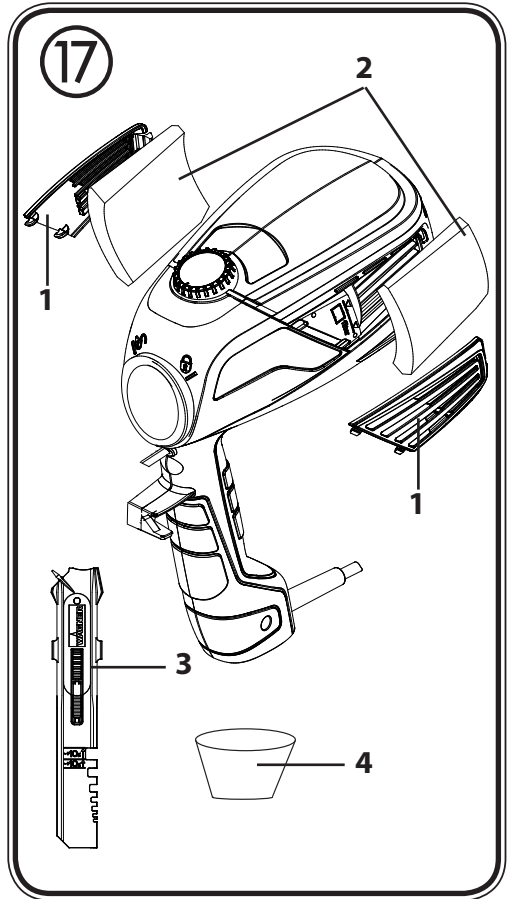
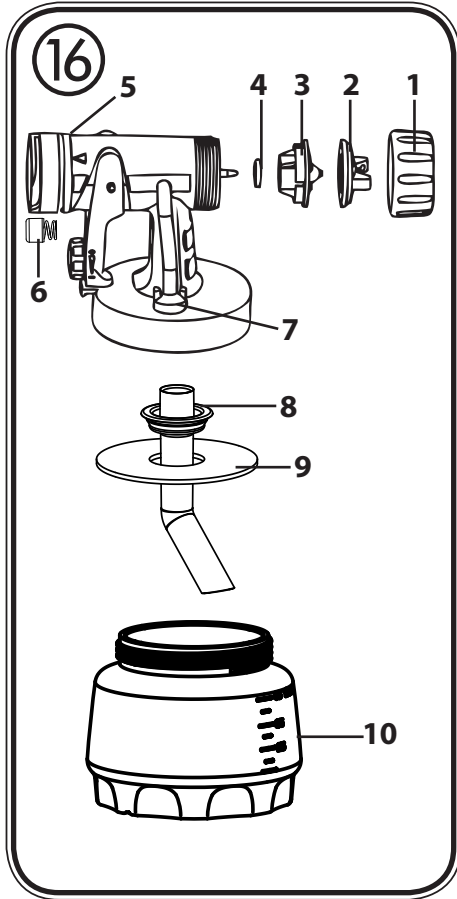








PIEZAS DE RECAMBIO / PEÇAS SOBRESSELENTES



GRACIAS POR SU CONFIANZA





Le felicitamos por la adquisición de este producto de marca de Wagner y estamos convencidos de que disfrutará del mismo.

Antes de la puesta en servicio, lea atentamente el modo de empleo y observe las advertencias de seguridad. Sírvase conservar cuidadosamente el modo de empleo y adjúntelo al producto en caso de entregarlo a una tercera persona. Para cualquier pregunta, sugerencia o deseo le atenderemos con mucho gusto a través del número de teléfono indicado en el dorso o a través de la página de Internet www.wagner-group.com/service.

Índice

1. Explicación de los símbolos utilizados	2
2. Indicaciones generales de seguridad	2
3. Normas de seguridad para las pistolas de pulverización	5
4. Descripción/ Volumen de suministro	6
5. Materiales de recubrimiento procesables	6
6. Materiales de recubrimiento no procesables	7
7. Los siguientes materiales sólo se pueden aplicar con accesorios opcionales.	7
8. Preparación del puesto de trabajo (con pintura para interiores)	7
9. Preparación de la pared	7
10. Preparación del material de recubrimiento	8
11. Puesta en servicio	8
12. Ajuste de la proyección del pulverizado deseada	9
13. Ajuste de la cantidad de material (Fig. 6).....	9
14. Ajuste de la cantidad de aire (Fig. 7)	9
15. Técnica de pulverización	10
16. Interrupción del trabajo	11
17. Puesta fuera de servicio y limpieza	11
18. Mantenimiento	13
19. Lista de piezas de recambio	13
20. Accesorios	14
21. Eliminación de averías	14
22. Datos técnicos	16
23. Observaciones sobre la eliminación de residuos	17
24. Información importante acerca de la responsabilidad debida a productos defectuosas	17
2 años de garantía	18
Declaración de conformidad CE	37

1. Explicación de los símbolos utilizados

	Este símbolo indica un peligro potencial para usted o para el aparato. Bajo este símbolo se encuentra información importante sobre la manera de evitar lesiones y daños en el aparato.
	Peligro de electrocución
	Identifica consejos para la aplicación y otras indicaciones especialmente útiles.
	Los aparatos y accesorios marcados con este símbolo son apropiados para la aplicación de enlucido fino y imprimación. Si un material lleva este logotipo es especialmente apropiado para el uso con el aparato correspondiente.

2. Indicaciones generales de seguridad



Se tienen que leer todas las instrucciones. *Las faltas cometidas en el cumplimiento de las instrucciones expuestas a continuación pueden causar golpes, fuego y/o graves lesiones. El siguiente término "herramienta eléctrica" empleado se refiere a las herramientas con funcionamiento alimentado a red (con cable de red) y a las herramientas alimentadas a acumulador (sin cable de red).*

1. Puesto de trabajo

- a) **Mantenga su área laboral limpia y ordenada.** *El desorden y las áreas laborales sin iluminación pueden causar accidentes.*
- b) **No trabaje con el equipo en ambientes con peligro de explosión, donde se encuentran líquidos, gases o polvos inflamables.** *Las herramientas eléctricas generan chispas, que pueden inflamar el polvo o los vapores.*
- c) **Mantenga a los niños y a otras personas alejados de la herramienta eléctrica durante el uso.** *Al distraerse puede perder el control ejercido sobre el aparato.*

2. Seguridad eléctrica

- a) **El enchufe de red del equipo debe corresponder a la caja de enchufe, y no deberá modificarse de ningún modo. No utilice enchufes adaptadores junto con los equipos con protección a tierra.** *Los enchufes originales con sus correspondientes cajas de enchufe disminuyen el riesgo de una descarga eléctrica.*

- b) **Evite el contacto con superficies puestas a tierra, como tuberías, calefactores, hornillos y neveras.** *Existe un elevado riesgo por descarga eléctrica si su cuerpo tiene contacto a tierra.*
- c) **Mantenga el equipo alejado de la lluvia o la humedad.** *La penetración de agua a un equipo eléctrico aumenta el riesgo de una descarga eléctrica.*
- d) **No utilice el cable para fines extraños, como para trasladar o colgar el equipo, o para extraer la clavija de la caja de enchufe. Mantenga el cable alejado del calor, aceite, cantos cortantes o componentes móviles.** *Los cables deteriorados o enredados aumentan el riesgo de una descarga eléctrica.*
- e) **Al trabajar con una herramienta eléctrica al aire libre, utilice únicamente los cables de extensión que son adecuados para el uso en exteriores.** *La utilización de un cable de prolongación adecuado para zonas exteriores disminuye el riesgo de una descarga eléctrica.*
- f) **Si la operación del equipo en un ambiente húmedo es inevitable, utilice un interruptor de corriente de defecto.** *El uso de un interruptor de corriente de defecto evita el riesgo de descargas eléctricas.*

3. Seguridad de personas

- a) **Esté siempre alerta, preste atención a lo que está haciendo y proceda conscientemente al trabajar con una herramienta eléctrica. No utilice el equipo cuando se sienta cansado o está bajo los efectos de drogas, alcohol o medicamentos.** *Un momento de descuido durante la utilización del equipo puede dar lugar a serias lesiones.*
- b) **Use indumentaria protectora personal y siempre gafas protectoras.** *El uso de indumentaria protectora personal, como mascarilla antipolvo, zapatos de seguridad antideslizantes, casco protector o protección de los oídos, según tipo y aplicación de la herramienta eléctrica, disminuye el riesgo de lesiones.*
- c) **Evite una puesta en servicio accidental. Cerciórese de que la herramienta eléctrica está apagada antes de conectarla a la alimentación eléctrica, recogerla o transportarla.** *Si al trasladar el equipo, tiene el dedo puesto en el interruptor o conecta el equipo a la alimentación de corriente con el interruptor puesto en ON, pueden producirse accidentes.*
- d) **Retire las herramientas de ajuste o las llaves para tuercas, antes de conectar el equipo.** *Una herramienta o llave puesta en una parte giratoria del equipo puede causar lesiones.*
- e) **No se sobreestime. Cuide de estar seguramente apostado y mantenga en todo momento el equilibrio.** *De esta manera puede controlar mejor el equipo en situaciones inesperadas.*

- f) **Use indumentaria adecuada. No use ropa amplia o bisutería. Mantenga el cabello, la ropa y los guantes alejados de las partes que están en movimiento.** *La ropa amplia, la bisutería o los cabellos largos pueden ser agarrados por las partes que están en movimiento.*
- g) **Este aparato puede ser utilizado por niños a partir de 8 años y por personas que tengan sus capacidades físicas, sensoriales o intelectuales limitadas o carezcan de experiencia y conocimientos, siempre que trabajen bajo supervisión o hayan recibido instrucciones acerca del uso seguro del aparato y comprendan los peligros resultantes del mismo.** *Este aparato no es un juguete. La limpieza y el mantenimiento por parte del usuario no deben ser realizados por niños sin supervisión.*

4. Manejo y uso cuidadoso de las herramientas eléctricas

- a) **No sobrecargue el equipo. Utilice para su trabajo la herramienta eléctrica apropiada, así sus labores se desarrollarán de la mejor y más segura manera en el régimen de rendimiento indicado.**
- b) **No utilice la herramienta eléctrica si su interruptor está defectuoso.** *Una herramienta eléctrica que no permite su conexión o desconexión es peligrosa y deberá ser reparada.*
- c) **Extraiga la clavija de la caja de enchufe, antes de proceder a ajustes en el equipo, sustituir accesorios o trasladar el equipo.** *Esta medida de precaución impide el arranque sin querer del equipo.*
- d) **Guarde las herramientas eléctricas fuera del alcance de los niños. No permita el uso del equipo a personas que no están familiarizadas con él, o que no han leído estas instrucciones.** *Las herramientas eléctricas son fuentes de peligros si son utilizadas por personas sin experiencia.*
- e) **Cuide el equipo con esmero. Compruebe si sus partes móviles funcionan correctamente y no se atascan, o si hay piezas rotas o dañadas que afectan el funcionamiento del equipo. Disponga la reparación de las piezas dañadas, antes de volver a utilizar el equipo.** *Numerosos accidentes son causados por herramientas eléctricas con mantenimiento deficiente.*
- f) **Utilice herramientas eléctricas, accesorios, herramientas de aplicación, etc. conforme a lo especificado en estas instrucciones para este tipo de equipo especial, teniendo en cuenta las condiciones de trabajo y la actividad a ser realizada.** *El uso de herramientas eléctricas para otros fines que las aplicaciones previstas, puede conducir a situaciones peligrosas.*

5. Service

a) Disponga la reparación de su equipo únicamente a través del personal del ramo cualificado y sólo empleando piezas de recambio originales.

Con ello prevalece la seguridad del equipo.

b) Si el cable de conexión de red de este equipo está dañado, debe ser reemplazado por el fabricante o su servicio posventa, o bien por una persona cualificada semejante, para evitar riesgos.

3. Normas de seguridad para las pistolas de pulverización

• **¡Atención!** Ponerse protección respiratoria: Las nieblas de pintura y los vapores de disolventes son perjudiciales para la salud. Trabajar únicamente en recintos que estén bien ventilados o que dispongan de ventilación artificial. Se recomienda ponerse ropa de trabajo, gafas protectoras, protección de los oídos y guantes.



¡ATENCIÓN! ¡RIESGO DE LESIONES!

No dirigir el chorro de pintura a personas o a animales.



Hay que pegar las cajas de enchufes y los interruptores.

¡Peligro de electrocución en caso de penetración del material pulverizado!



¡Atención! El aparato no se debe utilizar nunca si la junta de boquilla falta o está defectuosa. Si la junta de boquilla falta o está defectuosa puede penetrar líquido en el aparato, con lo cual aumenta el riesgo de descarga eléctrica. Compruebe la junta de boquilla antes de cada uso.

- Las pistolas de pulverización no deben utilizarse para pulverizar sustancias inflamables.
- Las pistolas de pulverización no deben limpiarse con disolventes inflamables.
- Preste atención a los peligros que pueden proceder del material pulverizado y observe igualmente las indicaciones en las etiquetas de los depósitos, o las instrucciones del fabricante del material pulverizable.
- No pulverice materiales cuyo grado de peligrosidad no es conocido.
- Las pistolas de pulverización no deben utilizarse en locales industriales que entran en la ordenanza de protección contra explosiones.
- Para evitar el peligro de explosión durante los trabajos de pulverización debe siempre asegurarse una buena aireación, ya sea natural o artificial.
- Durante la pulverización en el entorno no deben haber focos de ignición, como p.ej. fuego de llama libre, humo de cigarrillos, chispas, alambres incandescentes y superficies calientes.
- Durante trabajos con el equipo Flexio 585 en recintos como también al aire libre, prestar atención para que los vapores de disolvente no sean aspirados por el equipo.

- La pistola de pulverización no es un juguete. No permita por eso que los niños manejen o jueguen con la pistola de pulverización.
 - Antes de proceder a cualquier trabajo en la pistola de pulverización, extraer la clavija de red de la caja de enchufe.
 - **No** cubra las superficies que van a ser pulverizadas. Tenga en cuenta que p.ej. por medio del viento, la niebla de pintura puede transportarse a más grandes distancias, pudiendo de esta manera causar daños.
 - ¡No abra nunca usted mismo el equipo para realizar reparaciones en el sistema eléctrico!
 - El equipo se puede utilizar únicamente con la válvula en condiciones de funcionar.
- Si la pintura sube al tubo de ventilación (Fig. 1, 13), ¡no continuar utilizando el equipo!** Desmontar el tubo de ventilación, la válvula y la membrana, limpiar y dado el caso sustituir la membrana.
- **No ponga la pistola de pulverización.**
 - El equipo está provisto de un termofusible que en caso de sobrecalentamiento desconecta el equipo. Si se ha disparado, apagar el equipo, extraer la clavija de red y dejar enfriar el equipo por lo menos 30 minutos. Eliminar la causa del sobrecalentamiento, p.ej. suciedad en el filtro de aire, ranuras para la aspiración de aire obstruidas.
- Con los accesorios y piezas de recambio originales de WAGNER tiene la garantía de que todas las normas de seguridad se cumplen.**

4. Descripción/ Volumen de suministro

Descripción/ Volumen de suministro (Fig. 1)	
1) Tapa de aire	2) Boquilla
3) Tuerca tapón	4) Frontal para pulverización TexPerfect
5) Regulación de la cantidad de aire	6) Pistola de pulverización, parte trasera
7) Filtro de aire, tapa	8) Gatillo de la pistola
9) Regulación de cantidad de material	10) Cable de red
11) Depósito de material	12) Válvula
13) Tubo de ventilación	14) Barra agitadora
15) Embudo de carga (2 uds.)	16) Filtro de aire de recambio (2 uds.)
17) Póster con ejercicios	18) Junta de boquilla de recambio*
19) Grasa lubricante*	

* Se encuentra en el depósito; ¡retirla antes de la puesta en servicio!

5. Materiales de recubrimiento procesables

Enlucido fino (tamaño de grano máx. 1 mm), acabado estructurado
Imprimación, pintura antimanchas

6. Materiales de recubrimiento no procesables

Materiales que contengan componentes muy abrasivos (tamaño del grano mayor de 1 mm), pintura para fachadas, lejías y materiales de recubrimiento que contengan ácidos. Materiales de recubrimiento inflamables

7. Los siguientes materiales sólo se pueden aplicar con accesorios opcionales.

Pintura para interiores (dispersiones y pintura de látex)

Lacas de color con disolvente y solubles en agua, barnices, imprimaciones, lacas bicomponentes, lacas claras, lacas de acabado para automóviles, colorantes e impregnantes para madera.

8. Preparación del puesto de trabajo



Hay que pegar las cajas de enchufes y los interruptores.

¡Peligro de electrocución en caso de penetración del material pulverizado!



Cubra todas las superficies y objetos que no se deberán pintar o retírelos de la zona de trabajo.

No asumimos ninguna responsabilidad en caso de daños causados por neblina de pintura (overspray).

¡La pintura al silicato corroe las superficies de cristal y de cerámica en caso de entrar en contacto con ellas! Por esta razón es absolutamente necesario cubrir por completo todas las superficies de este tipo



Preste atención a la calidad de la cinta de enmascaramiento utilizada.

Sobre papeles pintados y superficies pintadas, no utilice cintas que se adhieran excesivamente, con el fin de evitar daños al retirarlas. Retire las cintas adhesivas lenta y uniformemente, nunca a tirones. Deje cubiertas las superficies sólo el tiempo que sea estrictamente necesario para reducir al mínimo la posibilidad de que queden residuos al retirar las cintas adhesivas. Observe también las indicaciones del fabricante de la cinta adhesiva.

9. Preparación de la pared



Requisito decisivo en el resultado de la pulverización es cuan lisa y limpia está la superficie de utilización antes de la pulverización. **La aplicación de enlucido fino no permite eliminar irregularidades o agujeros.** Es por eso que ésta se tiene que someter a un cuidadoso tratamiento previo y mantenerse sin polvo.

En función de la superficie puede ser necesario aplicar una pintura antimanchas/

imprimación apropiada en la pared antes de proyectar el enlucido fino. Observe al respecto también las especificaciones del fabricante del material.

10. Preparación del material de recubrimiento



Si el material a proyectar se encuentra al menos a temperatura ambiente, se consigue un mejor resultado de recubrimiento.

Flexio 525 permite proyectar enlucidos finos y imprimaciones sin diluir o ligeramente diluidos. Puede ver la información detallada en la hoja de datos técnicos del fabricante de la pintura (→ descarga del Internet).

1. Remueva a fondo el material y dilúyalo en su envase conforme a la recomendación incluida al respecto (para remover se recomienda utilizar un agitador).

Dilución recomendada	
Material de pulverización	
Imprimación, pintura antimanchas	sin diluir
Enlucido fino	diluir de 0 -5 %
Acabado estructurado	Observar las indicaciones del fabricante

2. Si el caudal es insuficiente incluso con el ajuste de cantidad máxima, diluya la pintura paulatinamente en un 5 - 10 % hasta que el caudal corresponda a sus necesidades (observe la dilución máxima admisible según las indicaciones del fabricante).

11. Puesta en servicio

Antes de conectar a la red de alimentación, prestar atención de que la tensión de red coincida con los datos indicados en la placa de características del equipo.

- Desmontar el depósito de la pistola de pulverización.
- Alinear el tubo de subida (Fig. 2).

Con el tubo de subida en correcta posición, el contenido del depósito puede pulverizarse casi sin resto.

Para trabajos en objetos tendidos: Girar el tubo de subida hacia delante. (Fig. 2 A)

Para trabajos de pulverización en objetos por encima de la cabeza: Girar el tubo de subida hacia atrás. (Fig. 2 B)

- Coloque el depósito encima de un papel e introducir el material de recubrimiento preparado con la ayuda del embudo de carga incluido en el volumen de suministro (Fig. 1, 16). Atornillar bien el depósito en la pistola de pulverización.
- Unir una con otra la parte delantera y la parte trasera de la pistola (Fig. 3).
- Depositar el equipo sobre una superficie plana y limpia, ¡si no, el equipo puede volcar!
- Apretar el gatillo de la pistola. El Flexio 525 tiene un gatillo de 2 etapas. En la primera etapa la turbina arranca. La siguiente vez que se aprieta el gatillo de la pistola, el material se transporta.

- Ajustar la proyección del pulverizado en la pistola de pulverización.



El póster con ejercicios adjunto es ideal para familiarizarse con el manejo de la pistola pulverizadora. Después de estos primeros intentos de proyección conviene realizar una prueba de proyección en un trozo de cartón o una superficie similar para determinar la cantidad de material y de aire para conseguir un esquema de proyección óptimo. Información detallada sobre estos ajustes se encuentra en los siguientes capítulos 12 -14.

12. Ajuste de la proyección del pulverizado deseada



¡ADVERTENCIA! ¡Riesgo de lesiones! Nunca apretar el gatillo de la pistola durante el ajuste de la tapa de aire.

Con la tuerca tapón (fig. 4, 1) ligeramente aflojada, girar la tapa de aire (2) a la posición de proyección del pulverizado deseada (flecha). Después apretar de nuevo la tuerca tapón.

Fig. 5 A = chorro en abanico vertical → para la aplicación horizontal del material

Fig. 5 B = chorro en abanico horizontal → para la aplicación vertical del material

Fig. 5 C = chorro redondo → para esquinas y cantos, así como para superficies de difícil acceso

13. Ajuste de la cantidad de material (Fig. 6)

Ajustar la cantidad de material girando la regulación en el gatillo de la pistola.

menos cantidad de material → girar en el sentido contrario a las agujas del reloj (-)

más cantidad de material → girar en el sentido de las agujas del reloj (+)

14. Ajuste de la cantidad de aire (Fig. 7)



Según la viscosidad (líquido) del material a pulverizar y la disposición del recubrimiento con capas puede ser ventajoso variar la cantidad de aire. Los materiales muy fluidos no deben pulverizarse con máxima cantidad de aire, si no que se recomienda reducir la cantidad de aire para minimalizar la formación de neblina. Esto rige también para la utilización de la pieza sobrepuesta para pulverización de pequeñas cantidades y de radiadores/detalles (accesorios)

Gire el regulador de caudal de aire (Fig. 7, 1) hasta que el nivel deseado esté situado por encima de la flecha.

Materiales líquidos → Nivel mín. hasta 6

Materiales espesos (p.ej. pinturas para interiores) → Nivel 6 hasta máx

15. Técnica de pulverización

Generalidades



Requisito decisivo en el resultado de la pulverización es cuan lisa y limpia está la superficie de utilización antes de la pulverización. Es por eso que ésta se tiene que someter a un cuidadoso tratamiento previo y mantenerse sin polvo.

- No cubrir las superficies para pulverizar.



Importante: Empiece por el borde de la superficie a pintar. Inicie primero el movimiento de pulverización y accione después el gatillo. Evite interrupciones dentro de la superficie a recubrir.

- El desplazamiento del pulverizado no deberá provenir de la muñeca sino del brazo. De esta manera durante el proceso de pulverización está siempre asegurada la misma distancia entre la pistola de pulverización y la superficie.

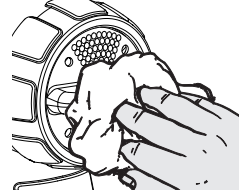
Fig. 8 A **CORRECTO** distancia uniforme al objeto

Fig. 8 B: **ERRÓNEO** la distancia desigual da lugar a un laqueado irregular

- Dirija la pistola de pulverización uniformemente en sentido transversal o arriba y abajo, según el ajuste de la proyección del pulverizado.
- Una conducción uniforme de la pistola de pulverización tiene como resultado una superficie de calidad uniforme.



Importante: Durante el uso, limpie regularmente la boquilla y la caperuza de aire para evitar que se obstruya la boquilla.



Imprimación, pintura antimanchas

- Elija una distancia de aprox. 15-20 cm y un ajuste reducido de la cantidad de material.

Enlucido fino y acabado estructurado

- Elija una distancia de 15 - 20 cm, según la anchura deseada del chorro de pulverizado.
- En el enlucido fino, la cantidad de material se debería adaptar al tamaño del grano. Por este motivo, para tamaños de grano mayores (p. ej. 1 mm) se debería ajustar una cantidad de material elevada.
- Aplique el enlucido fino en cruz (Fig. 5). Si es necesario, proyecte 1-2 bandas más (dejando primero que la superficie se seque un poco).



Con enlucido fino, el resultado de la proyección solo se puede evaluar definitivamente una vez que se haya secado. Por esta razón, espere primero unos 20-30 minutos hasta que se haya secado la primera capa antes de realizar repasos.



El caudal para enlucido fino es menor que imprimaciones. Por este motivo, trabaje más despacio para conseguir una aplicación uniforme.

16. Interrupción del trabajo

- Apagar el equipo.
- Con enlucido fino, observe el tiempo de aplicación máximo (generalmente, 20-30 minutos). En caso de pausas largas, limpie el frontal para pulverización, dado que el material seco es más difícil de retirar.
- En caso de interrupciones prolongadas, purgue el aire del depósito abriéndolo brevemente y cerrándolo a continuación.
- Limpie los orificios de la boquilla después de las interrupciones de trabajo.

17. Puesta fuera de servicio y limpieza

Una limpieza apropiada es requisito indispensable para un funcionamiento correcto del equipo de aplicación de pintura. La ausencia de limpieza o una limpieza inapropiada anula todo derecho de garantía.



¡ADVERTENCIA! No sumergir nunca la parte trasera de la pistola en agua o líquidos. Limpiar la carcasa únicamente con un paño empapado.



En la elaboración de enlucido fino, acabado estructurado e imprimación recomendamos utilizar agua caliente para la limpieza.

- 1) Extraer la clavija de red. Durante pausas prolongadas y después de terminado el trabajo, purgar el aire de los depósitos. Esto puede realizarse abriendo el depósito por corto tiempo y volviéndolo a cerrar, o apretando el gatillo de la pistola y vaciando la pintura al envase original.
- 2) Desmontar la pistola. Empujar el gancho (Fig. 3 B "clic") ligeramente hacia abajo. Girar la parte delantera y la parte trasera de la pistola en sentido opuesto y separarlas.
- 3) Desenroscar el recipiente. Vaciar el resto del material de recubrimiento de vuelta al envase del material.
- 4) Limpie con pincel el depósito y el tubo de subida. Limpie el taladro de purga de aire. (Fig. 10, 1)
- 5) Llenar disolvente o agua en el recipiente y enroscarlo.
No utilice materiales inflamables para la limpieza.
- 6) Montar de nuevo la pistola (Fig. 3).
- 7) Enchufar la clavija de red, encender el equipo y pulverizar disolvente o agua en un recipiente o un paño.
- 8) Repetir el procedimiento antes mencionado, hasta que por la boquilla salga disolvente o agua claro.
- 9) Apagar el equipo y extraer la clavija de red.

- 10) Desmontar la pistola. Empujar el gancho (Fig. 3 B "clic") ligeramente hacia abajo. Girar la parte delantera y la parte trasera de la pistola en sentido opuesto y separarlas.
- 11) Desenroscar el depósito y vaciarlo. Sacar el tubo de subida con junta de depósito.

¡ATENCIÓN! Nunca limpiar las juntas, la membrana y los orificios de boquillas o taladros de aire de la pistola de pulverización con objetos de metal puntiagudos.

La manguera de purga de aire y la membrana sólo tienen una resistencia limitada frente a los disolventes. No las sumerja en disolvente; límitese a frotarlas.
- 12) Tirar el tubo de ventilación (Fig. 11, 1) arriba del cuerpo de pistola. Desenroscar la tapa de válvula (2). Sacar la membrana (3). Limpiar cuidadosamente todas las partes.
- 13) Desenroscar la tuerca tapón, quitar la tapa de aire y la boquilla. Limpie con pincel y disolvente, o agua, la tapa de aire, la junta de boquilla y la boquilla (Fig. 12).
- 14) Limpiar exteriormente la pistola de pulverización y el depósito con un paño empapado con disolvente o agua.
- 15) Montar de nuevo las partes. Durante el montaje de la boquilla prestar atención a la correcta alineación (véase "Montaje").

Montaje

El equipo se puede utilizar únicamente con la membrana intacta (Fig. 11, 3).

- 1) Colocar la membrana (Fig. 11, 3) **con la espiga hacia arriba** en la parte inferior de la válvula. Ver también la marca en el cuerpo de pistola.
- 2) Poner la tapa de válvula (Fig. 11, 2) con cuidado y atornillarla.
- 3) Introducir el tubo de ventilación (Fig. 11, 1) de la tapa de válvula y del racor en el cuerpo de pistola.



¡Atención! El aparato no se debe utilizar nunca si la junta de boquilla falta o está defectuosa. Si la junta de boquilla falta o está defectuosa puede penetrar líquido en el aparato, con lo cual aumenta el riesgo de descarga eléctrica.

- 4) Pase la junta de boquilla (Fig. 13, 1) sobre la aguja (3); la ranura (entalladura) debe apuntar hacia usted.
- 5) Introducir la boquilla en el cuerpo de pistola y localizar la posición correcta.
- 6) Enchufar la tapa de aire en la boquilla y apretar con la tuerca tapón.
- 7) Introducir la junta de recipiente por abajo en el tubo de subida y deslizarla hasta por encima del reborde. Girar para ello la junta del recipiente hacia abajo.
- 8) Introducir el tubo de subida con junta de recipiente en el cuerpo de pistola.

18. Mantenimiento



¡ADVERTENCIA! No utilizar nunca el equipo sin filtro de aire, ya que podría aspirarse la suciedad y alterarse el funcionamiento del equipo. Después de cada uso, compruebe si el filtro de aire está sucio. Desenchufe la clavija de red antes de proceder al cambio.

- 1) Abra la cubierta del filtro de aire con la ayuda de la barra agitadora. (Fig. 14)
- 2) Extraiga el filtro de aire y cámbielo si está sucio.
- 3) Inserte el nuevo filtro de aire primero en la parte inferior del compartimento. (Fig. 15)
- 4) A continuación, introdúzcalo por completo.

Para introducir el filtro de aire completamente en el compartimento, se recomienda utilizar la barra agitadora.

Para simplificar el montaje de la pistola, después de la limpieza aplique generosamente grasa lubricante (incluida en el envío) al anillo tórico en la parte delantera de la pistola. (Fig. 16, 6)

19. Lista de piezas de recambio

Lista de piezas de recambio Frontal para pulverización TexPerfect (fig. 16)

Pos.	Denominación	Nº de ped.
	Frontal para pulverización TexPerfect con depósito 1300ml	2340 846
1	Tuerca tapón	2343 966
2	Tapa de aire	2343 965
3	Boquilla	2343 963
4	Junta de boquilla (2 uds.)	2304 433
5	Anillo toroidal	0417 308
6	Muelle con tapa	2343 967
7	Tubo de ventilación, tapa de válvula, membrana	2304 027
8	Tubo de subida	2328 922
9	Junta de depósito	2328 919
10	Depósito (1300 ml) con tapa	2305 155

Lista de piezas de recambio Flexio 525 (fig. 17)

Pos.	Denominación	Nº de ped.
1	Filtro de aire, tapa (derecha y izquierda)	2335 172
2	Set filtro de aire (2 uds.)	2333 123
3	Barra agitadora	2304 419
4	Embudo de carga (3 uds.)	2304 028
	Grasa lubricante (sin figura)	2315 539

20. Accesorios

Das neue CLICK&PAINT SYSTEM bietet mit weiteren Sprühaufsätzen und Zubehör für jede Arbeit das richtige Werkzeug.

Accesorios (no comprendidos en el volumen de suministro)	
Denominación	Nº de ped.
Prolongación del mango HVLP Para facilitar al recubrimiento de techos y objetos horizontales	2307 678
Frontal para pulverización Brilliant, incl. depósito 600 ml Boquilla y conducción de aire optimizadas para resultados brillantes	0417 932
Frontal para pulverización de pequeñas cantidades incl. depósito 250ml Para objetos de filigrana, trabajos detallados y creativos.	0417 918
Frontal para pulverización Perfect Spray, incl. depósito 1400 ml. Trabajo ininterrumpido para objetos más grandes, como casas de madera, puertas de garaje, etc.	0417 917
Frontal con prolongación para pulverización de detalles y radiadores, incl. depósito 600 ml Para lugares de difícil acceso, p.ej. radiadores, esquinas de armario, nichos, etc.	0417 915
Frontal para pulverización WallPerfect I-Spray incl. depósito 1800 ml Para la aplicación de pinturas para interiores	2326 477

Otra información de la paleta de productos WAGNER respecto a la refacción, visite www.wagner-group.com

21. Eliminación de averías

Avería	Causa	Remedio
No sale material de recubrimiento por la boquilla	• Boquilla obstruida	→ Limpiar
	• Tubo de subida obstruido	→ Limpiar
	• Ajuste de cantidad de material girado demasiado a la izquierda (-)	→ Girar a la derecha (+)
	• Tubo de subida flojo	→ Meter
	• Sin formación de presión en el recipiente	→ Apretar el recipiente
	• Taladro de purga de aire obstruido (Fig. 10, 1)	→ Limpiar

Avería	Causa	Remedio
El material de recubrimiento gotea por la boquilla	<ul style="list-style-type: none"> • Boquilla floja • Boquilla gastada • Junta de boquilla falta o desgastada • Acumulación de material de recubrimiento en la tapa de aire, la boquilla o la aguja 	<ul style="list-style-type: none"> → Apretar → Cambiar → Insertar una junta de boquilla intacta → Limpiar
Pulverización muy gruesa	<ul style="list-style-type: none"> • Material de recubrimiento demasiado espeso • Cantidad de material demasiado grande • Tornillo de regulación de cantidad de material demasiado girado a la derecha (+) • Boquilla con impurezas • Filtro de aire con gran suciedad • Recipiente con formación de presión demasiado baja • Cantidad de aire demasiado baja 	<ul style="list-style-type: none"> → Diluir → Girar el tornillo regulador de cantidad de material a la izquierda (-) → Limpiar → Cambiar → Apretar el recipiente → Aumentar el volumen de aire
Chorro de pulverizado pulsátil	<ul style="list-style-type: none"> • Material de recubrimiento en el recipiente próximo a terminar • Filtro de aire con gran suciedad • Junta de boquilla falta o desgastada 	<ul style="list-style-type: none"> → Rellenar → Cambiar → Insertar una junta de boquilla intacta
Capas de recubrimiento irregulares	<ul style="list-style-type: none"> • Aplicación de material de recubrimiento excesiva 	<ul style="list-style-type: none"> → Girar el tornillo regulador de cantidad de material a la izquierda (-) → Dejar secar y rectificar
Niebla excesiva de material de recubrimiento (Overspray)	<ul style="list-style-type: none"> • Distancia al objeto de pulverización demasiado grande • Aplicación de material de recubrimiento excesiva • Cantidad de aire demasiado alta 	<ul style="list-style-type: none"> → Disminuir la distancia de pulverización → Girar el tornillo regulador de cantidad de material a la izquierda (-) → Reducir el volumen de aire
Pintura en el tubo de ventilación	<ul style="list-style-type: none"> • Membrana ensuciada • Membrana defectuosa 	<ul style="list-style-type: none"> → Limpiar la membrana → Sustituir la membrana

Avería	Causa	Remedio
Mala cobertura en la pared	<ul style="list-style-type: none"> • Material a proyectar demasiado frío • Base muy absorbente o pintura con una mala cobertura • Distancia demasiado grande 	<ul style="list-style-type: none"> → El material de recubrimiento debería estar primero a la temperatura ambiente → Pulverizar en cruz (Fig. 9) → Acercarse más al objeto a recubrir
El equipo no funciona	<ul style="list-style-type: none"> • Equipo recalentado 	<ul style="list-style-type: none"> → Extraer la clavija de red, dejar enfriar el equipo 30 minutos, comprobar el filtro de aire, no tapar las ranuras de aspiración

22. Datos técnicos

Datos técnicos	
Viscosidad máx :	4000 mPas
Tensión:	230 V, ~ 50 Hz
Potencia absorbida:	630 W
Potencia de pulverización:	25 W (min), 200 W (max)
Cantidad de transporte máx (enlucido fino):	450 g / min
Aislamiento doble:	<input type="checkbox"/>
Nivel de presión sonora:*	74 dB (A); Inseguridad K = 4 dB
Potencia de presión acústica:*	87 dB (A); Inseguridad K = 4 dB
Nivel de vibración:*	< 2,5 m/s ² ; Inseguridad K = 1,5 m/s ²
Peso:	1,9 kg

* Medición según EN 60745-1

Información sobre el nivel de vibraciones

El nivel de vibraciones ha sido medido conforme a un procedimiento de comprobación normalizado y se puede utilizar para la comparación de herramientas eléctricas. El nivel de vibraciones sirve también para una evaluación inicial de la generación de vibraciones.

¡Atención! El valor de emisión de vibraciones durante el uso efectivo de la herramienta eléctrica puede diferir del valor indicado, según la manera en que se utiliza la herramienta eléctrica. Es necesario establecer medidas de seguridad para la protección del operador basadas en una evaluación de la exposición en las condiciones de uso efectivas (para este fin se tienen que considerar todas las partes del ciclo de funcionamiento, por ejemplo los tiempos durante los cuales la herramienta eléctrica está apagada y aquellos durante los cuales está encendida pero funciona sin carga).

23. Observaciones sobre la eliminación de residuos



El aparato, junto con sus accesorios y su embalaje, se debería destinar al reciclaje adecuado. No tire el aparato junto con la basura doméstica. Ayude a mantener limpio el medio ambiente y lleve así su aparato a un centro local de recogida de residuos o infórmese del modo de proceder a este respecto en el comercio especializado.

Los restos de pintura y disolventes no se deben verter al alcantarillado, al sistema de desagüe o a los residuos domésticos. Se deberán eliminar por separado como residuos especiales. Observe al respecto las indicaciones que figuran en el embalaje de los productos.

24. Información importante acerca de la responsabilidad debida a productos defectuosas

En base a un Reglamento europeo, el fabricante solo responde de forma ilimitada de su producto si todos los componentes proceden del fabricante o han sido aprobados por éste y si los aparatos son montados y utilizados correctamente. En caso de utilizar accesorios y repuestos de otros fabricantes, la responsabilidad puede quedar extinguida completa o parcialmente si el uso de los accesorios o repuestos de otros fabricantes causa un fallo en el producto.

2 años de garantía

La garantía es de 2 años, calculada a partir del día de la venta (recibo de la caja). Abarca y se limita a la eliminación gratuita de los defectos ocasionados, con justificación, por la utilización de materiales no perfectos en la fabricación o por un error en el montaje, o a la sustitución gratuita de las piezas defectuosas. Esta garantía queda anulada en caso de utilización o puesta en funcionamiento falsas así como de montaje o reparaciones realizadas por cuenta propia que no están indicadas en nuestras instrucciones de empleo. Las piezas sometidas a desgaste están excluidas de esta garantía. La garantía excluye la aplicación industrial. Nos reservamos expresamente el derecho de prestación de garantía. La garantía se anula si el aparato ha sido abierto por otras personas que no pertenecen al servicio técnico de **WAGNER**. Los daños causados durante el transporte, trabajos de mantenimiento así como daños y fallos ocasionados por trabajos defectuosos de mantenimiento no caen bajo las aplicaciones de garantía. La acreditación de la adquisición del aparato tiene que hacerse presentando el recibo original y la tarjeta de garantía completamente rellena en caso de recurrir a la aplicación de la garantía. Manteniéndonos dentro de lo prescrito por la ley, no nos responsabilizamos por aquellos daños a personas, a bienes o consecuenciales, especialmente, si el aparato ha sido aplicado de otra forma que la indicada en las instrucciones de empleo, no ha sido puesto en funcionamiento ni mantenido según nuestras instrucciones de empleo, o un profano ha realizado por su cuenta reparaciones. Nos reservamos el derecho de realizar reparaciones o trabajos de mantenimiento en fábrica que vayan más allá de lo indicado en estas instrucciones de empleo. Por favor, diríjase al lugar de venta en el caso de garantía o de reparación.

MUITO OBRIGADO PELA SUA CONFIANÇA

Damos-lhe os parabéns pela aquisição deste produto da marca Wagner e estamos certos que esta lhe irá proporcionar muitos bons momentos.





Antes da colocação em funcionamento ler atentamente as instruções de utilização e observe os conselhos de segurança. Conservar as instruções de utilização cuidadosamente e junto ao produto para o caso de o dar a alguém.

Estamos à sua inteira disposição para quaisquer perguntas, preocupações e solicitações, podendo contactar-nos através do número de telefone indicado no verso ou do endereço de e-mail infoconsumo@wagnerspain.com.

Sumário

1. Explicação dos símbolos utilizados	20
2. Instruções gerais de segurança	20
3. Instruções de segurança para pistolas pulverizadoras	23
4. Descrição / Âmbito de fornecimento	24
5. Materiais de revestimento que podem ser aplicados	24
6. Materiais de revestimento que não podem ser aplicados.....	25
7. Los siguientes materiales sólo se pueden aplicar con accesorios opcionales.	25
8. Preparação do local de trabalho (no caso de tintas de interiores).....	25
9. Preparação da parede.....	25
10. Preparação do material de revestimento	26
11. Colocação em funcionamento	26
12. Regulação da imagem de pulverização desejada	27
13. Regulação da quantidade de material (fig. 6)	27
14. Regulação da quantidade de ar (fig. 7).....	27
15. Técnica de pulverização.....	28
16. Interrupção do trabalho	29
17. Desligar e limpar o aparelho	29
18. Manutenção.....	31
19. Lista de peças sobresselentes	31
20. Acessórios.....	32
21. Resolução de problemas.....	33
22. Dados técnicos	35
23. Protecção do ambiente	35
24. Indicação importante sobre a responsabilidade pelo produto!	36
2 anos de garantia	36
Declaração de conformidade CE.....	37

1. Explicação dos símbolos utilizados

	Este símbolo indica um potencial perigo para si e/ou para o aparelho. Nas secções indicadas por este símbolo encontrará informações sobre como poderá evitar lesões e danos no aparelho.
	Perigo de choque eléctrico.
	Identifica conselhos de utilização e outras indicações especialmente úteis.
	Este símbolo identifica os aparelhos e acessórios adequados ao processamento de reboco fino, primários e tintas para paredes interiores. Se um material ostentar este logótipo então será especialmente adequado para ser utilizado com o respectivo aparelho.

2. Instruções gerais de segurança

Atenção!



É aconselhável ler estas instruções até ao fim. *Falhas no cumprimento das instruções que se seguem podem dar origem a choques eléctricos, incêndios e/ou ferimentos graves. O termo "ferramenta eléctrica" refere-se a ferramentas de ligação à rede eléctrica (com cabo eléctrico) e a ferramentas alimentadas por bateria (sem cabo eléctrico).*

1. Segurança no posto de trabalho

- Mantenha o seu posto de trabalho limpo e bem iluminado.** *Desordem ou zonas de trabalho mal iluminadas podem provocar a ocorrência de acidentes.*
- Não utilize o aparelho em atmosferas explosivas, onde haja líquidos, gases ou poeiras inflamáveis.** *As ferramentas eléctricas provocam faíscas que podem inflamar as poeiras ou os vapores.*
- Mantenha as crianças e outras pessoas afastadas durante a utilização desta ferramenta eléctrica.** *As distrações podem fazer com que perca o controlo sobre o aparelho.*

2. Segurança eléctrica

- A tomada tem de ser compatível com a ficha eléctrica do aparelho. A ficha não pode ser alterada de modo nenhum. Não utilize fichas adaptadoras nos aparelhos com ligação à terra.** *As fichas inalteradas e as tomadas apropriadas diminuem o risco de choque eléctrico.*

- b) **Evite o contacto físico com superfícies ligadas à terra, tais como tubos, aquecedores, fogões e frigoríficos.** *Há um maior risco de choque eléctrico se o seu corpo estiver em ligação à terra.*
- c) **Mantenha o aparelho afastado da chuva e da humidade.** *Se entrar água num aparelho eléctrico, o risco de choque eléctrico aumenta.*
- d) **Não utilize o cabo eléctrico para transportar ou pendurar o aparelho, nempuxe pelo cabo para extrair a ficha da tomada. Mantenha o cabo afastado do calor, de óleo, de arestas aguçadas ou de peças móveis.** *Os cabos danificados ou enrolados aumentam o risco de choque eléctrico.*
- e) **Quando trabalhar no exterior com ferramentas eléctricas utilize só cabos de extensão que também estejam classificados para uso no exterior.** *A utilização de uma extensão própria para trabalhos ao ar livre diminui o risco de choque eléctrico.*
- f) **Se o uso do aparelho em ambiente húmido não puder ser evitado, utilize um disjuntor diferencial residual.** *O uso de um disjuntor diferencial residual evita a ocorrência de choques eléctricos.*

3. Segurança pessoal

- a) **Esteja atento e tenha os devidos cuidados ao trabalhar com uma ferramenta eléctrica.** *Não utilize este aparelho se estiver cansado ou sob a influência de drogas, álcool ou medicamentos.* *Um momento de distração durante a utilização deste aparelho pode dar origem a ferimentos graves.*
- b) **Utilize sempre os equipamentos de segurança pessoal e óculos de protecção.** *A utilização dos equipamentos de segurança, tais como máscaras anti-poeira, calçado de segurança anti-derrapante, capacetes de protecção ou protecção para os ouvidos, consoante o tipo de ferramenta eléctrica e a sua finalidade, diminui o risco de ferimentos.*
- c) **Evitar uma colocação em funcionamento inadvertida. Assegure-se que a ferramenta eléctrica está desligada antes de a ligar à alimentação de energia, de a montar ou de a transportar.** *Podem ocorrer acidentes se, ao transportar o aparelho, tiver o dedo no interruptor ou se o aparelho estiver ligado no momento em que o ligar à corrente.*
- d) **Afaste todas as ferramentas de regulação ou chaves de bocas antes de ligar o aparelho.** *Uma ferramenta ou chave que se encontre numa peça rotativa pode causar ferimentos.*
- e) **Não sobrestime as suas capacidades. Assegure-se de que está numa posição segura e mantenha sempre o equilíbrio.** *Deste modo pode controlar melhor o*

aparelho em situações inesperadas.

- f) Utilize roupas apropriadas. Não utilize roupas largas nem jóias. Mantenha o cabelo, as roupas e as luvas afastadas das peças móveis.** *As roupas largas, os acessórios e os cabelos compridos podem ser apanhados pelas peças em movimento.*
- g) Este aparelho pode ser operado por crianças a partir dos 8 anos de idade, bem como por pessoas com capacidades físicas, sensoriais e mentais reduzidas ou com falta de experiência e conhecimentos, desde que sob supervisão ou tenham recebido formação sobre uma utilização segura do aparelho e compreendam os perigos envolvidos.** *Crianças não podem brincar com o aparelho. A limpeza e a manutenção efetuada pelo utilizador não podem ser realizadas por crianças sem supervisão.*

4. Cuidados a ter no manuseamento e na utilização de ferramentas eléctricas

- a) Não sobrecarregue o aparelho. Utilize a ferramenta eléctrica adequada ao trabalho a realizar.** *Com a ferramenta eléctrica adequada trabalha melhor e com maior segurança em cada fase do trabalho.*
- b) Não utilize ferramentas eléctricas com interruptores avariados.** *Uma ferramenta eléctrica que não se consegue ligar ou desligar é perigosa e tem de ser reparada.*
- c) Retire a ficha da tomada antes de efectuar regulações, trocar acessórios ou guardar o aparelho.** *Esta medida de precaução evita que o aparelho se ligue inadvertidamente.*
- d) Guarde as ferramentas eléctricas que não estejam a ser utilizadas fora do alcance das crianças. Não deixe este aparelho ser utilizado por pessoas que não estejam familiarizadas com ele ou que não tenham lido estas instruções.** *As ferramentas eléctricas são perigosas se forem utilizadas por pessoas inexperientes.*
- e) Conserve o aparelho com cuidado. Verifique se as peças móveis funcionam correctamente e não prendem, se há peças partidas ou tão danificadas, que comprometam o funcionamento do aparelho. Mandar reparar as peças danificadas antes de utilizar o aparelho.** *Muitos acidentes têm origem na má manutenção das ferramentas eléctricas.*
- f) Utilize a ferramenta eléctrica, os acessórios, as ferramentas intercambiáveis, etc. de acordo com estas instruções e da forma prescrita para este tipo de aparelhos em particular. Tenha em atenção as condições de trabalho e a actividade a executar.** *A utilização de ferramentas eléctricas para outros fins, que*

não os indicados, pode dar origem a situações perigosas.

5. Service

- a) **Mande reparar o seu aparelho apenas por pessoal especializado qualificado e com peças de substituição originais.** *Deste modo garante-se que a segurança do aparelho se mantém.*
- b) **Caso o cabo de ligação à rede deste aparelho seja danificado, o mesmo terá de ser substituído pelo fabricante ou pelo respectivo serviço de apoio ao cliente ou por pessoal qualificado para o efeito, de modo a prevenir a ocorrência de acidentes.**

3. Instruções de segurança para pistolas pulverizadoras

- **Atenção!** Use protecção respiratória: A névoa da tinta pulverizada e os vapores dos solventes são nocivos para a saúde. Trabalhe apenas em salas bem ventiladas ou com ventilação artificial. Recomenda-se a utilização de vestuário de trabalho, óculos de protecção, protecção para os ouvidos e luvas.



ATENÇÃO! PERIGO DE FERIMENTOS!

Não pulverize na direcção de pessoas ou de animais.



Cubra sempre as tomadas de corrente e os interruptores.

Perigo de um choque eléctrico por penetração do material de pulverização!



Atenção! Nunca operar o aparelho com uma vedação da agulheta danificada ou em falta. Em caso de uma vedação da agulheta em falta ou danificada poderá entrar líquido para dentro do aparelho e existe, por conseguinte, um maior risco de choque eléctrico. Verificar a vedação da agulheta antes de cada utilização.

- Não é permitido utilizar as pistolas para pulverizar substâncias combustíveis.
- Não é permitido limpar as pistolas pulverizadoras com solventes combustíveis.
- Tenha em atenção os perigos que o material pulverizado pode suscitar e respeite as inscrições dos depósitos ou as instruções do fabricante.
- Não pulverize materiais cuja perigosidade desconheça.
- Não é permitido utilizar as pistolas pulverizadoras em instalações abrangidas pelo Decreto relativo à protecção contra o risco de explosão.
- É obrigatório providenciar uma ventilação natural ou artificial adequada que evite o perigo de explosão durante os trabalhos de pulverização.
- Não é permitida a presença de fontes de ignição como, por exemplo, fogo aberto, cigarros acesos, centelhas, fios incandescentes e superfícies quentes durante a pulverização.
- Certifique-se que o aparelho Flexio não aspira vapores de solvente durante o trabalho

em espaços fechados ou no exterior.

- A pistola pulverizadora não é um brinquedo. Não permita, por conseguinte, que crianças manuseiem ou brinquem com a pistola pulverizadora.
 - Retire a ficha da tomada antes de qualquer trabalho com a pistola pulverizadora.
 - **Não** cubra as superfícies a pulverizar. Trabalhe de forma a impedir que a névoa de pulverização seja transportada a grandes distâncias, por exemplo, pelo vento, e possa provocar danos.
 - Nunca abra o aparelho para executar reparações eléctricas!
 - O equipamento só pode funcionar com uma válvula operacional. **Não pode continuar a utilizar o aparelho se houver tinta no tubo de ventilação (Fig. 1, 13)!** Desmonte e limpe o tubo de ventilação, a válvula e a membrana, substitua a membrana se necessário.
 - **Não deite a pistola pulverizadora.**
 - O aparelho está equipado com uma protecção térmica que desliga o aparelho no caso de sobreaquecimento. Nesta situação, desligar o aparelho, retirar a ficha da tomada e deixar o aparelho arrefecer, pelo menos, durante 30 minutos. Eliminar as causas do sobreaquecimento, por exemplo, filtro de ar sujo, ranhura de aspiração do ar obstruída.
- Com acessórios e peças sobressalentes originais da WAGNER tem a garantia de cumprimento de todas as prescrições de segurança.**

4. Descrição / Âmbito de fornecimento

Descrição / Âmbito de fornecimento (Fig. 1)	
1) Válvula do ar	2) Injector
3) Porca de capa	4) Acessório de pulverização TexPerfect
5) Regulação da quantidade de ar	6) Pistola pulverizadora parte de trás
7) Tampa do filtro de ar	8) Estribo de puxar
9) Regulação da quantidade de material	10) Cabo eléctrico
11) Depósito	12) Válvula
13) Tubo de ventilação	14) Vara para mistura
15) Funil de enchimento (2 unidades)	16) Filtro de ar sobressalente (2 unidades)
17) Folheto exemplificativo da utilização	18) Vedação da agulheta sobressalente*
19) Massa antifricção*	

* Encontra-se no recipiente, retirar antes da colocação em funcionamento!

5. Materiais de revestimento que podem ser aplicados

Reboco fino (granulado máximo 1 mm), estrutura

Primário normal, primário de fixação

6. Materiais de revestimento que não podem ser aplicados

Materiais que contenham componentes altamente abrasivos (granulado superior a 1 mm), tintas para fachadas, lixívia e materiais de revestimento que contenham ácidos. Materiais de revestimento inflamáveis

7. Los siguientes materiales sólo se pueden aplicar con accesorios opcionales.

Tintas para paredes interiores (tintas de dispersão e de látex)

Tintas com solventes e diluíveis em água, vernizes, primários, vernizes bi-componentes, vernizes transparentes, tintas de acabamento para veículos, mordentes e produtos de protecção da madeira.

8. Preparação do local de trabalho (no caso de tintas de interiores)



Cubra sempre as tomadas de corrente e os interruptores. Perigo de um choque eléctrico por penetração do material de pulverização!



Cubra todas as superfícies e objectos que não pretende pulverizar e/ou remova-os da área de trabalho.

Não se assume qualquer responsabilidade por danos decorrentes da neblina de tinta (Overspray).

As tintas de silicato queimam ao contacto com superfícies de vidro e de cerâmica! Por conseguinte, todas estas superfícies têm de ser completamente cobertas.



Tenha em atenção a qualidade da fita autocolante utilizada.

Em tapetes e superfícies pintadas não utilize uma fita autocolante muito forte para evitar provocar danos no momento da sua remoção. Remova as fitas autocolantes lentamente e forma uniforme; nunca com movimentos bruscos. Deixe a fita colada nas superfícies o mínimo de tempo possível para minimizar eventuais resíduos no momento da sua remoção.

Observe as indicações dadas pelo fabricante da fita autocolante.

9. Preparação da parede



O resultado do trabalho de pulverização depende, de forma decisiva, do grau de lisura e de limpeza da superfície a pulverizar. **Com o reboco fino não é possível eliminar irregularidades ou orifícios.** Preparar, por isso, com cuidado a superfície e resguardá-la da poeira.

Dependendo da superfície de base poderá ser necessário aplicar um primário adequado

na parede antes da pulverização do reboco fino. Para isso observar os dados do fabricante do material.

10. Preparação do material de revestimento



O material a pulverizar, pelo menos, à temperatura ambiente assegura melhores resultados da pulverização.

Com o Flexio 525 poderá pulverizar reboco fino e primários, não diluídos ou ligeiramente diluídos. Pode obter informações detalhadas no folheto de instruções do fabricante de tintas (→ Download através da Internet).

1. Misturar bem o material e dilua-o no recipiente de acordo com as instruções de diluição (para mexer recomenda-se a utilização de um agitador).

Recomendações de diluição	
Material de pulverização	
Imprimación, pintura antimanchas	não diluídos
Reboco fine	diluir em 0-5%
Estructura	Observar as indicações do fabricante

2. Se o débito continuar a ser demasiado baixo mesmo a uma regulação máxima da quantidade, diluir gradualmente 5 - 10 % até que o débito corresponda às suas necessidades (observar a diluição máxima autorizada de acordo com as indicações do fabricante).

11. Colocação em funcionamento

Antes de ligar, certifique-se que a tensão de rede coincide com o valor indicado na placa de potência.

- Desenrosque o depósito da pistola pulverizadora.
- Alinhe o tubo de alimentação. (Fig. 2)
Se o tubo de alimentação estiver na posição correcta, o conteúdo do depósito pode ser pulverizado praticamente até ao fim.
Trabalhos em objectos colocados na horizontal: Rode o tubo de alimentação para a frente. (Fig. 2 A)
Trabalhos de pulverização de objectos colocados na vertical: Rode o tubo de alimentação para trás. (Fig. 2 B)
- Colocar o recipiente sobre uma superfície de papel e encher o material de revestimento preparado com a ajuda do funil de enchimento incluído no fornecimento (fig. 1, 16). Enrosque o depósito firmemente na pistola pulverizadora.
- Una a parte da frente com a parte de trás da pistola pulverizadora. (Fig. 3)
- Só deposite o aparelho numa superfície plana e limpa. Caso contrário, o aparelho pode virar-se!
- Accione o estribo extractor. A pistola pulverizadora Flexio 525 tem um estribo extractor

com duas posições. A primeira posição acciona a turbina. Se continuar a pressionar o estribo extractor, inicia a alimentação de material.

- Regule a imagem de pulverização na pistola.



O folheto exemplificativo da utilização em anexo é ideal para se familiarizar com a operação da pistola de pulverização. Depois destas primeiras tentativas de pulverização é recomendável que realize um teste de pulverização sobre um cartão ou uma superfície semelhante, por forma a apurar a quantidade de material e de ar necessários para obter um padrão de pulverização ideal.

Informações detalhadas sobre estas regulações poderão ser consultadas nos seguintes capítulos 12 -14.

12. Regulação da imagem de pulverização desejada



ATENÇÃO! Perigo de ferimento! Nunca puxe o estribo durante a regulação da válvula do ar.

Afrouxe ligeiramente a porca de capa (fig. 4, 1) e rode a válvula do ar (2) para a posição de imagem de pulverização desejada (seta). Seguidamente, aperte de novo a porca de capa.

Fig. 5 A = jacto plano vertical → para aplicação de material na horizontal

Fig. 5 B = jacto plano horizontal → para aplicação de material na vertical

Fig. 5 C = jacto redondo → para cantos e arestas, bem como para áreas de difícil acesso

13. Regulação da quantidade de material (fig. 6)

Defina a quantidade de material, rodando o botão de regulação no estribo da pistola.

menos quantidade de material → rodar no sentido contrário aos ponteiros do relógio (-)

mais quantidade de material → rodar no sentido dos ponteiros do relógio (+)

14. Regulação da quantidade de ar (fig. 7)



Dependendo da viscosidade (líquido) do material a pulverizar e da consistência do material a revestir, poderá ser vantajoso variar a quantidade de ar. Materiais muito pouco viscosos não necessitam de ser pulverizados com a quantidade máxima de ar. Nestes casos, é aconselhável reduzir a quantidade de ar e diminuir, desse modo, a vaporização. Esta recomendação aplica-se também à utilização do acessório de pulverização para pequenas quantidades e para objectos de pormenor/radiadores (acessórios).

Rodar o regulador da quantidade de ar (fig. 7, 1) até que o nível desejado se encontre

por cima da seta.

Materiais aquosos → Nível mín. até 6
 materiais líquidos espessos (p. ex. tinta para interiores) → Nível 6 a um máx.

15. Técnica de pulverização

Generalidades



O resultado do trabalho de pulverização depende, de forma decisiva, do grau de lisura e de limpeza da superfície a pulverizar. Preparar, por isso, com cuidado a superfície e resguardá-la da poeira.

- Não cobrir as superfícies a pulverizar.



Importante: Começar por uma margem da superfície de pulverização. Começar primeiro fazendo movimentos de pulverização e só depois pressionar o gatilho. Deverá evitar interrupções no meio da superfície a pulverizar.

- O movimento de pulverização deve partir do braço e não da articulação da mão. Assim, é assegurada a mesma distância entre a pistola pulverizadora e a área de trabalho durante toda o processo de pulverização.

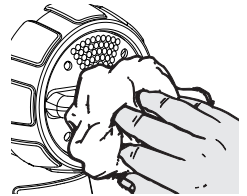
Fig. 8 A: CORRECTO distância uniforme em relação ao objecto

Fig. 8 B: ERRADO uma distância desigual produz uma pintura irregular

- Execute movimentos uniformes com a pistola pulverizadora, na transversal ou para cima e para baixo, dependendo da imagem de pulverização que seleccionou.
- Se conduzir a pistola com movimentos uniformes, obterá uma superfície com qualidade uniforme.



Importante: Durante a utilização limpar regularmente a agulheta e a capa de ar para evitar um entupimento da agulheta.



Primário normal, primário de fixação

- Seleccionar um intervalo de aprox. 15-20 cm e uma regulação de quantidade de material inferior.

Reboco fino e estrutura

- Seleccione uma distância de 15 - 20 cm, dependendo da largura do jacto de pulverização que pretende.
- No caso de reboco fino, a quantidade de material deverá ser adaptada ao granulado. Em caso de granulados superiores (p. ex. 1 mm) deverá, por isso, regular uma quantidade de material superior.

- Aplicar o reboco fino em cruz (Fig. 9). Se necessário, pulverizar 1-2 faixas adicionais (deixar secar primeiro).



No caso de reboco fino só será possível avaliar o resultado final de pulverização depois da secagem. Por conseguinte, aguardar primeiro aprox. 20-30 minutos até que a primeira camada seque antes de realizar melhorias.



No caso de reboco, o débito é inferior ao de primários. Por isso, trabalhar mais lentamente para conseguir uma aplicação uniforme.

16. Interrupção do trabalho

- Desligue o aparelho.
- No caso do reboco fino, observar o tempo máximo de processamento (em geral 20-30 minutos). Em caso de pausas prolongadas, limpar o acessório de pulverização, uma vez que o materiais seco é de remoção muito difícil.
- Em caso de pausas prolongadas, arejar o recipiente rodando-o durante breves instantes e por fim, fechá-lo.
- Depois da interrupção do trabalho, limpar as aberturas da agulheta.

17. Desligar e limpar o aparelho

A limpeza adequada do aparelho de pintura é condição necessária para o seu correcto funcionamento. Em caso de falta de limpeza ou de limpeza inadequada, os direitos de garantia são anulados.



ATENÇÃO: Nunca coloque a parte de trás da pistola debaixo de água ou emerja em líquido. Limpe a caixa apenas com um pano húmido.



No processamento de reboco fino e primários, recomendamos a limpeza com água quente.

- 1) Retire a ficha da tomada. Purgue o depósito, se fizer pausas mais prolongadas, e sempre que termine o trabalho. Para o efeito rode ligeiramente e feche o depósito, ou accione o estribo extractor e escoe a tinta para a embalagem original.
- 2) Abra a pistola. Pressione o gancho levemente para baixo (Fig. 3 B "clique"). Rodar e separar a parte frontal e a parte posterior da pistola.
- 3) Desenrosque o depósito. Esvazie o resíduo de material de revestimento para dentro da embalagem do material.
- 4) Limpe cuidadosamente o depósito e o tubo de alimentação com um pincel. Limpe o orifício de purga. (Fig. 10, 1)
- 5) Deite solvente ou água no depósito. Enrosque o depósito.
Para a limpeza não utilize materiais inflamáveis.
- 6) Torne a montar a pistola. (Fig. 3)
- 7) Enfie a ficha na tomada, ligue o aparelho e pulverize o solvente ou a água para dentro

de um depósito ou para um pano.

- 8) Repita a operação anterior até que saia solvente transparente ou água do injector.
- 9) Desligue o aparelho e retire a ficha da tomada.
- 10) Abra a pistola. Pressione o gancho levemente para baixo (Fig. 3 B "clique"). Rodar e separar a parte frontal e a parte posterior da pistola.
- 11) Desenrosque e esvazie o recipiente. Retire o tubo ascendente e o vedante do depósito.
ATENÇÃO! Nunca limpe os vedantes, a membrana e os furos do injector ou do ar da pistola pulverizadora com objectos metálicos afiados. O tubo de ventilação e a membrana são apenas parcialmente resistentes a solvente. Não os mergulhar em solvente, mas limpá-los apenas.
- 12) Puxe e separe o tubo de ventilação (Fig. 11, 1) do corpo da pistola. Desenrosque a tampa da válvula (2). Retire a membrana (3). Limpe todas as peças com cuidado.
- 13) Desenrosque a porca de capa, retire a válvula do ar e o injector. Limpe a válvula do ar e o vedante do injector com um pincel e com solvente ou água (Fig. 12).
- 14) Limpe o exterior da pistola pulverizadora e do depósito com um pano embebido em solvente ou água.
- 15) Torne a montar as peças. Monte o injector, tendo o cuidado de o alinhar correctamente (ver montagem).

Montagem

O aparelho só pode funcionar se a membrana (fig. 11, 3) estiver em perfeito estado.

- 1) Colocar a membrana (fig. 11, 3) com a haste para cima sobre a base da válvula. Conferir também a marca no corpo da pistola.
- 2) Colocar e enroscar cuidadosamente a tampa da válvula (fig. 11, 2).
- 3) Colocar o tubo de ventilação (fig. 11, 1) na tampa da válvula e no bocal do corpo da pistola.



Atenção! Nunca operar o aparelho com uma vedação da agulheta danificada ou em falta. Em caso de uma vedação da agulheta em falta ou danificada poderá entrar líquido para dentro do aparelho e existe, por conseguinte, um maior risco de choque eléctrico.

- 4) Deslizar a vedação da agulheta (Fig. 13, 1) através da agulha (3), a porca (ranhura) tem de ficar voltada para si.
- 5) Colocar o injector no corpo da pistola e rodar até encontrar a posição correcta.
- 6) Colocar a válvula do ar no injector e apertar firmemente com a porca de capa.
- 7) Enfiar, por baixo, o vedante do depósito no tubo ascendente e empurrá-lo para além da extremidade, rodando-o ligeiramente.
- 8) Colocar o tubo ascendente com o vedante do depósito no corpo da pistola.

18. Manutenção



Atenção! Nunca opere o aparelho sem o filtro do ar, pois pode aspirar sujidades que influenciem o funcionamento do aparelho. Verificar o filtro de ar após cada utilização quanto a sujidade. Antes da substituição, retirar a ficha da tomada.

- 1) Abrir a cobertura do filtro de ar com a ajuda da vara para mistura. (fig. 14)
- 2) Retirar o filtro e, dependendo da sujidade, substituir o filtro de ar.
- 3) Deslizar o novo filtro de ar primeiro para a parte inferior do compartimento. (fig. 15)
- 4) Por último, pressioná-lo completamente dentro do compartimento.

Para pressionar o filtro de ar completamente dentro do compartimento recomenda-se a utilização de uma vara para mistura.

Para facilitar a montagem da pistola, após a limpeza aplique uma camada generosa de massa antifricção (fornecida) sobre o anel vedante (O-Ring) na parte da frente da pistola. (fig. 16, 6)

19. Lista de peças sobresselentes

Lista de peças sobresselentes: Acessório de pulverização TexPerfect (Fig. 16)

Pos.	Designação	Enc. n.º
	Acessório de pulverização TexPerfect com depósito de 1300 ml	2340 846
1	Porca de capa	2343 966
2	Válvula do ar	2343 965
3	Injector	2343 963
4	Vedante do injector (2 unidades)	2304 433
5	Anel vedante	0417 308
6	Mola com tampa	2343 967
7	Tubo de ventilação, tampa da válvula, membrana	2304 027
8	Tubo ascendente	2328 922
9	Vedante do depósito	2328 919
10	Depósito (de 1300 ml) com tampa	2305 155

Lista de peças sobresselentes: Flexio 525 (Fig. 17)

Pos.	Designação	Enc. n.º
1	Tampa do filtro de ar (direita e esquerda)	2335 172
2	Conjunto de filtros do ar (2 unidades)	2333 123
3	Vara para mistura	2304 419
4	Funil de enchimento (3 unidades)	2304 028
	Massa antifricção (sem figura)	2315 539

20. Acessórios

Disponível com mais extensões de pulverização e acessórios o novo CLICK&PAINT SYSTEM tem para cada trabalho a ferramenta certa.

Acessórios (não incluídos no aparelho fornecido)	
Designação	Enc. n.º
Extensão do manípulo HVLP Para um revestimento mais fácil de tectos e objectos colocados no pavimento	2307 678
Acessório de pulverização Brilliant, incl. depósito de 600 ml Agulheta e condução de ar optimizados para resultados de pintura brilhantes	0417 932
Acessório de pulverização para pequenas quantidades, incl. depósito de 250 ml Para objectos de filigrana, trabalhos criativos e de pormenor.	0417 918
Acessório de pulverização Perfect Spray, incl. depósito de 1400 ml Trabalho rápido para objectos de maiores dimensões, como casas de madeira, portões de garagem, etc.	0417 917
Acessório de pulverização com extensão para objectos de pormenor e radiadores, incl. depósito de 600 ml. Para locais de difícil acesso, por exemplo, radiadores, cantos de armários, nichos, etc.	0417 915
Acessório de pulverização WallPerfect I-Spray, incl. depósito de 1800 ml Para o processamento de tintas para paredes interiores e materiais de revestimento líquidos espessos.	2326 477

Para mais informações sobre a paleta de produtos WAGNER relacionados com trabalhos de restauro, consulte o sítio www.wagner-group.com

21. Resolução de problemas

Problemas	Causa	Resolução
Não há material de revestimento no injector	<ul style="list-style-type: none"> • O injector está entupido • O tubo de alimentação está entupido • A regulação de quantidade de material está rodada em excesso para a esquerda (-) • O tubo de alimentação está solto • Não há pressão no depósito • Orifício de purga entupido (Fig. 10, 1) 	<ul style="list-style-type: none"> → Limpe → Limpe → Rode para a direita (+) → Encaixe → Aperte o depósito → Limpe
O material de revestimento pinga do injector	<ul style="list-style-type: none"> • O injector está solto • Feche o injector • A vedação da agulheta falta ou está desgastada • O material de revestimento acumula-se na válvula do ar, no injector ou na agulha 	<ul style="list-style-type: none"> → Aperte → Substitua → Substituir por uma vedação da agulheta intacta → Limpe
A atomização é demasiado grossa	<ul style="list-style-type: none"> • Material de revestimento demasiado líquido • A quantidade de material é excessiva O parafuso de regulação da quantidade de material está rodado excessivamente para a direita (+) • O injector está sujo • O filtro do ar está muito sujo • A pressão no depósito é insuficiente • Insuficiente quantidade de ar 	<ul style="list-style-type: none"> → Dilua → Rode o parafuso de regulação da quantidade de material para a esquerda (-) → Limpe → Substitua → Aperte o depósito → Aumentar a quantidade de ar
O jacto de pulverização pulsa	<ul style="list-style-type: none"> • O material de revestimento do depósito está a acabar • O filtro do ar está muito sujo • A vedação da agulheta falta ou está desgastada 	<ul style="list-style-type: none"> → Recarregue → Substitua → Substituir por uma vedação da agulheta intacta

Problemas	Causa	Resolução
Material de revestimento com escorridos	<ul style="list-style-type: none"> • O material de revestimento foi aplicado em excesso 	<ul style="list-style-type: none"> → Rode o parafuso de regulação da quantidade de material para a esquerda (-) → Deixar secar e depois retificar
Névoa excessiva de material de revestimento (pulverização excessiva)	<ul style="list-style-type: none"> • O objecto de pulverização está demasiado distante • Foi aplicado material de revestimento em excesso • Demasiada quantidade de ar 	<ul style="list-style-type: none"> → Diminua a distância de pulverização → Rode o parafuso de regulação da quantidade de material para a esquerda (-) → Diminuir a quantidade de ar
Tinta no tubo de ventilação	<ul style="list-style-type: none"> • A membrana está suja • A membrana está defeituosa 	<ul style="list-style-type: none"> → Limpe a membrana → Substitua a membrana
Má capacidade de cobertura da parede	<ul style="list-style-type: none"> • Material a pulverizar demasiado frio • Superfície muito absorvente ou tinta com uma má capacidade de cobertura • Intervalo demasiado grande 	<ul style="list-style-type: none"> → O material a pulverizar deve alcançar primeiro a temperatura ambiente → Pulverizar em cruz (fig. 11) → Mais próximo do objecto
O aparelho não funciona	<ul style="list-style-type: none"> • O aparelho está sobreaquecido 	<ul style="list-style-type: none"> → Retirar a ficha da tomada, deixar o aparelho arrefecer durante 30 minutos, Verificar o filtro do ar, não cobrir a ranhura de sucção

22. Dados técnicos

Dados técnicos	
Viscosidade máx.:	4000 mPas
Tensão:	230 V, ~ 50 Hz
Consumo de energia:	630 W
Potência de atomização:	25 W (min), 200 W (max)
Quantidade máx, fornecida (reboco fino):	450 g / min
Isolamento duplo:	<input type="checkbox"/>
Nível de intensidade sonora:*	74 dB (A); Margem de confiança K = 4 dB
Potência de pressão akústica:*	87 dB (A); Margem de confiança K = 4 dB
Nível de vibração:*	< 2.5 m/s ² ; Margem de confiança K = 1,5 m/s ²
Peso:	1,9 kg

* Medido de acordo com a norma EN 60745-1

Informação sobre nível de oscilação

O nível de oscilação indicado é medido de acordo com um procedimento de verificação comprovado e pode ser utilizado para comparação de ferramentas elétricas.

O nível de oscilação serve também para uma estimativa da carga de oscilação.

Atenção! O valor de emissão de oscilações pode divergir do valor indicado durante a utilização efetiva da ferramenta elétrica, dependendo do modo e da forma como a ferramenta elétrica é utilizada. É necessário determinar medidas de segurança para a proteção dos operadores, baseando-se numa avaliação realizada das condições efetivas de utilização (aqui deverão considerar-se todas as componentes dos ciclos de trabalho, por exemplo tempos, durante os quais a ferramenta elétrica está desligada, bem como aqueles nos quais esteja ligada mas a funcionar sem carga).

23. Protecção do ambiente



O aparelho, bem como os respetivos acessórios e embalagem deverão ser reencaminhados para reciclagem. Não elimine o aparelho através do lixo doméstico. Proteja o ambiente e deposite o seu aparelho num ponto de recolha selectiva local ou informe-se no comércio especializado.

Resíduos de tinta e solventes não poderão ser eliminados através da canalização, do sistema de esgotos ou com os resíduos domésticos. Estes devem ser eliminados separadamente como resíduos especiais. Observar os conselhos constantes nas embalagens do produto.

24. Indicação importante sobre a responsabilidade pelo produto!

De acordo com a entrada em vigor de um regulamento CE, o fabricante só se responsabiliza pelo seu produto de forma ilimitada no caso de todas as peças serem genuínas ou fornecidas por ele, e se os aparelhos forem corretamente montados e operados. A utilização de acessórios e de peças sobressalentes de outros fabricantes pode anular, total ou parcialmente, a responsabilidade quando a utilização de acessórios ou de peças sobressalentes de outros fabricantes conduzir a uma falha do produto.

2 anos de garantia

A garantia é válida por 2 anos, a partir do dia da venda (talão da caixa).

Ela abrange e limita-se à eliminação gratuita de defeitos comprovadamente resultantes da utilização de materiais defeituosos na produção ou a erros de montagem ou à substituição gratuita das peças defeituosas. A utilização ou colocação em funcionamento, assim como montagens ou reparações efectuadas por conta própria que não respeitem o nosso manual de instruções, anulam a garantia. Peças sujeitas a desgaste estão igualmente excluídas da garantia. A garantia exclui a utilização industrial. Reservamo-nos expressamente o direito de prestação da garantia. A abertura do aparelho por outras pessoas que não o pessoal de assistência técnica da **WAGNER** anula a garantia. Danos resultantes de transporte, trabalhos de manutenção e danos ou avarias resultantes de trabalhos de manutenção defeituosos não estão cobertos pela garantia. Para recorrer à garantia, é necessário comprovar a aquisição do aparelho por meio do recibo de compra original. Desde que permitido por lei, excluimos qualquer responsabilidade por quaisquer danos pessoais, materiais ou danos consequentes, sobretudo se o aparelho tiver sido utilizado para outro fim que não o indicado no manual de instruções, se tiver sido posto em funcionamento sem respeitar as indicações do manual de instruções ou se uma pessoa sem a respectiva qualificação técnica tiver procedido à manutenção ou reparação do aparelho. Reservamo-nos o direito de realização na fábrica de reparações ou trabalhos de manutenção que vão além dos indicados neste manual de instruções. Solicitamos que, em caso de garantia ou reparação, contacte a loja onde comprou o aparelho.

E Declaración de conformidad CE

Mediante la presente garantizamos, bajo nuestra exclusiva responsabilidad, que este producto cumple con las correspondientes disposiciones:
2006/42/EG; 2004/108/EG; 2011/65/EG; 2002/96/EG

Normas armonizadas aplicadas:
EN 60745-1;2009+A11:2010; EN 50580:2012; EN 55014-1:2006+A1:2009+A2:2011;
EN 55014-2:1997+Corrigendum1997+A1:2001+A2:2008;
EN 61000-3-2:2006+A1:2009+A2:2009; EN 61000-3-3:2008;EN 62233:2008

P Declaração de conformidade CE

Pela presente garantimos, soba nossa exclusiva responsabilidade, que este produto cumpre com as correspondentes disposições:
2006/42/EG; 2004/108/EG; 2011/65/EG; 2002/96/EG

Normas harmonizadas aplicadas:
EN 60745-1;2009+A11:2010; EN 50580:2012; EN 55014-1:2006+A1:2009+A2:2011;
EN 55014-2:1997+Corrigendum1997+A1:2001+A2:2008;
EN 61000-3-2:2006+A1:2009+A2:2009; EN 61000-3-3:2008;EN 62233:2008



i.V. T. Jeltsch
Senior Vice President
Global Product Strategy & Planning



i. V. J. Ulbrich
Vice President Engineering

Responsable de la documentación
Responsável pela documentação

WAGNER® J. Wagner GmbH Otto-Lilienthal-Str. 18 D-88677 Markdorf

D **J. Wagner GmbH**
 Otto-Lilienthal-Str. 18
D-88677 Markdorf
 ☎ Hotline 0180 5 59 24 637
 📠 +49/ (0) 75 44/ 505-1169

CZ **E-Coreco s.r.o.**
 Na Roudné 102
301 00 Plzeň
 ☎ +420 734 792 823 📠 +420 227 077 364

B **WSB Finishing Equipment**
 Veilinglaan 56-58
1861 Meise-Wolvertem
 ☎ +32/2/2 69 46 75 📠 +32/2/2 69 78 45

E **J. Wagner Spraytech Ibérica S.A.**
 Ctra. N-340, Km 1245,4
08750 Molins de Rei (Barcelona)
 ☎ +34/93/6 80 00 28 📠 +34/93/6 68 01 56

F **Wagner France S.a.r.l.**
 12 Avenue des Tropiques
 Z.A. de Courtaboeuf
91978 Les Ulis Cedex
 ☎ 0 825 011 111 📠 +33 (0) 1 69 81 72 57

SLO Adresa servisa:
GMA Elektromehanika d.o.o.
 Cesta Andreja Bitenca 115,
Ljubljana 1000/Slovenija
 ☎ +386(1)/583 83 04 📠 +386(1)/518 38 03

DK/S **Wagner Spraytech Scandinavia A/S**
 Helgeshøj Allé 28
DK-2630 Tåstrup
 ☎ +45/43 27 18 18 📠 +45/43 43 05 28

H Magyarországi szerviz
Hondimpex KFT.
 Kossuth L. u. 48-50
8060 Mór
 ☎ +36(-22)/407 321 📠 +36(-22)/407 852

CH **J. Wagner AG**
 Industriestraße 22
9450 Altstätten
 ☎ +41/71/7 57 22 11 📠 +41/71/7 57 23 23

PL **PUT Wagner Service**
 ul. E. Imieli 14
41-605 Swietochlowice
 ☎ +48/32/2 45 06 19 📠 +48/32/2 41 42 51

SK **E-Coreco SK s.r.o.**
 Kráľovská ulica 8/7133
 927 01 Šaľa
Slovenská republika
 ☎ +421948882850 📠 +421313700077

HR Adresa servisa:
EL-ME-HO
 Horvatinčićev put 2
10436 Rakov Potok/Kroatien
 ☎/📠 +385(-1)65 86 - 028

NL **WSB Finishing Equipment BV**
 De Heldinnenlaan 200
3543 MB Utrecht
 ☎ +31/30/2 41 41 55 📠 +31/30/2 41 17 87

AUS **Wagner Spraytech Australia Pty. Ltd.,**
 14-16 Kevlar Close,
Braeside, VIC 3195/Australia
 ☎ +61/3/95 87 20 00 📠 +61/3/95 80 91 20

GB **Wagner Spraytech (UK) Ltd.**
 The Coach House
 2 Main Road
Middleton Cheney OX17 2ND
 ☎ 01295 714200 📠 01295 710100

www.wagner-group.com