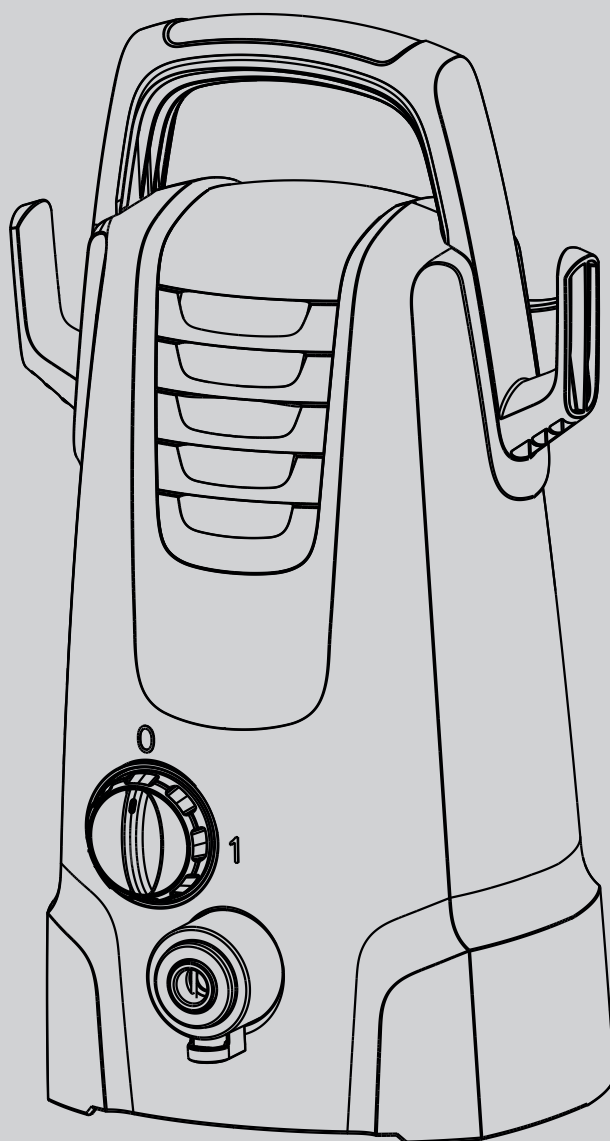


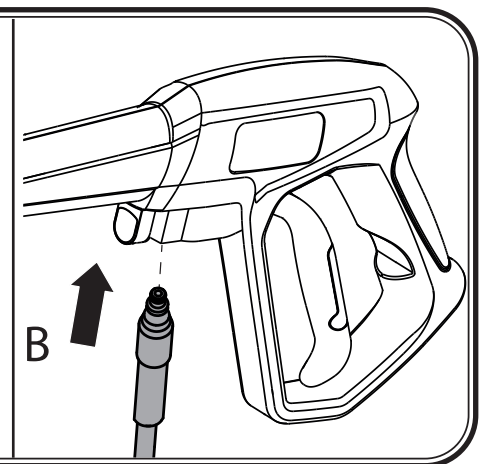
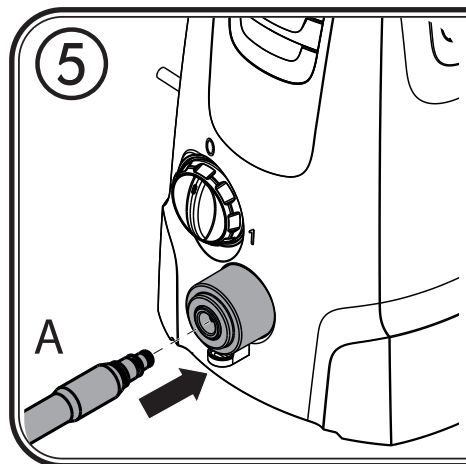
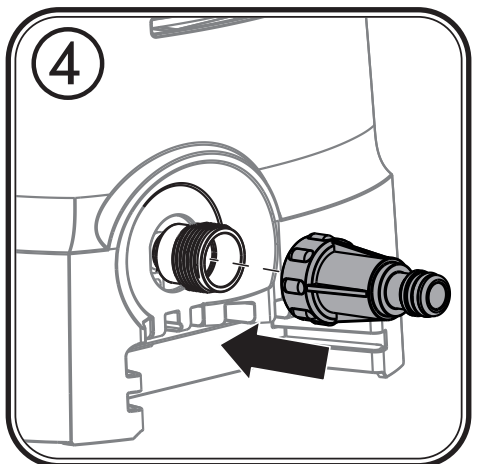
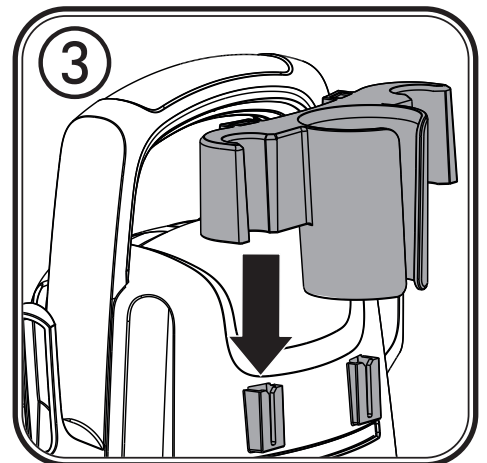
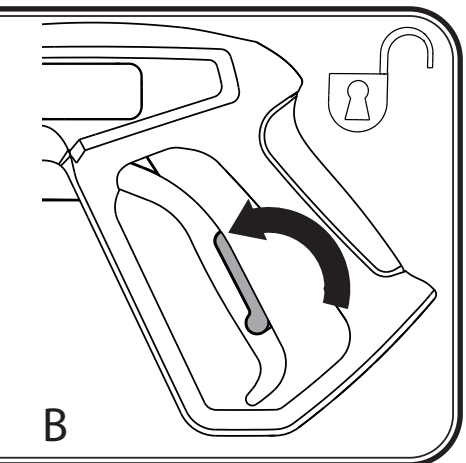
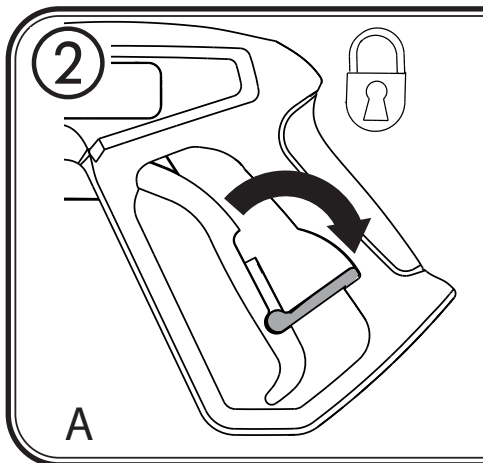
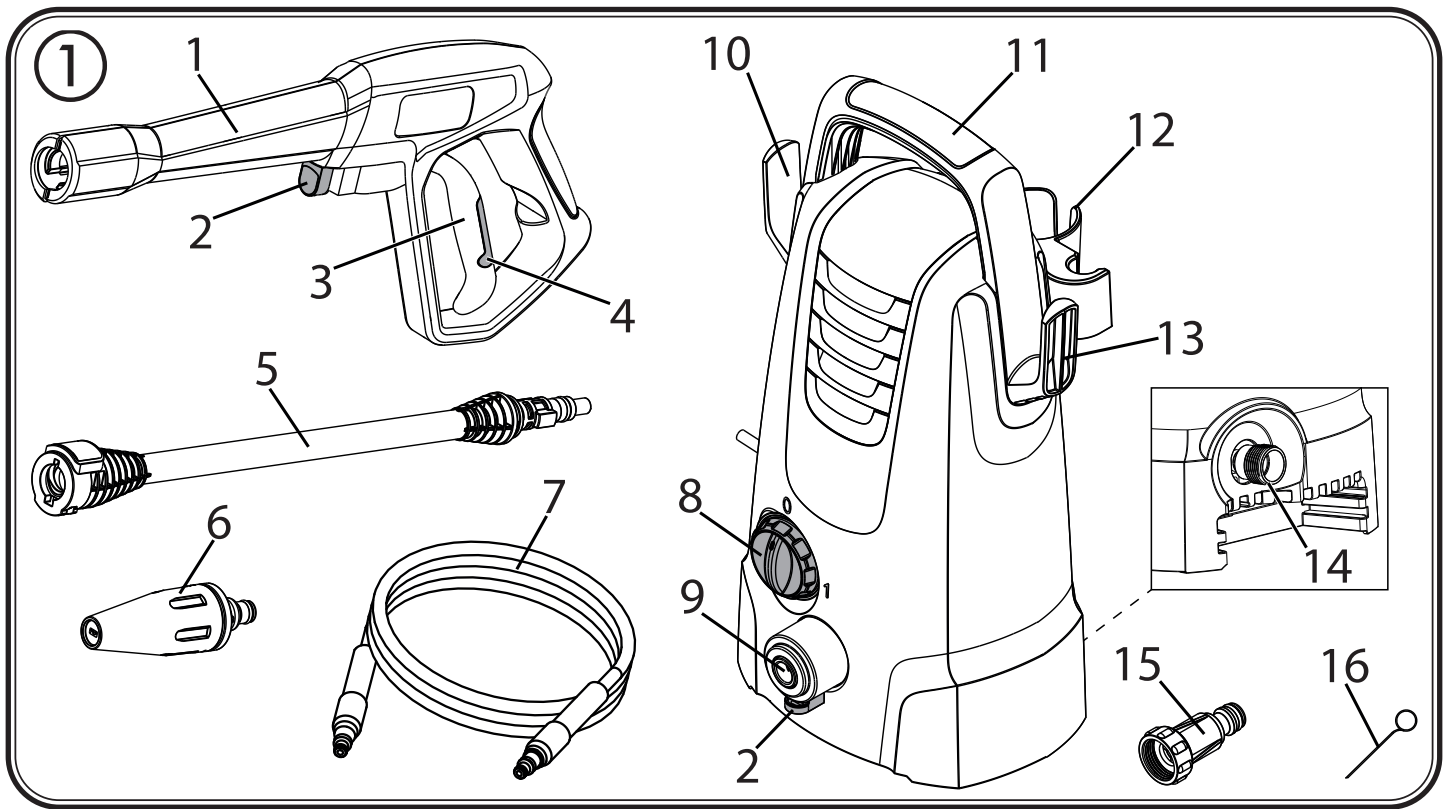
WAGNER



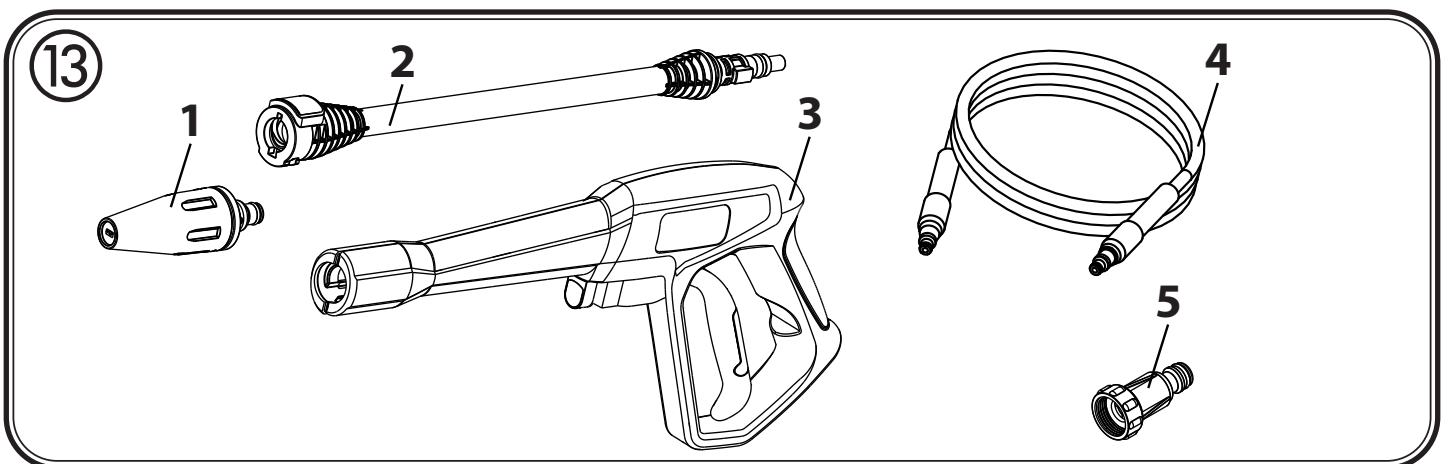
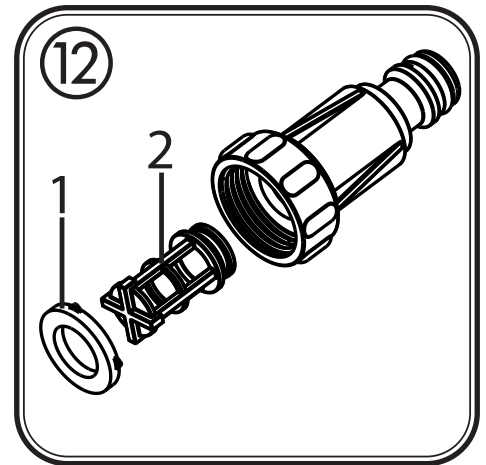
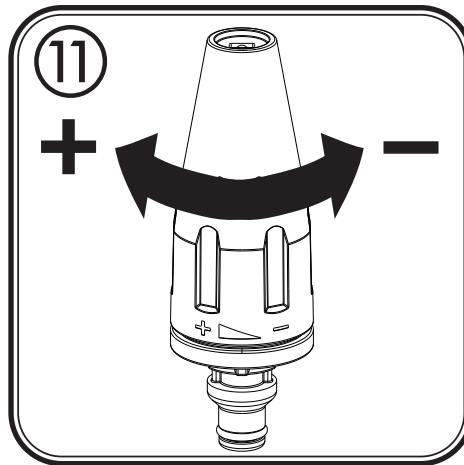
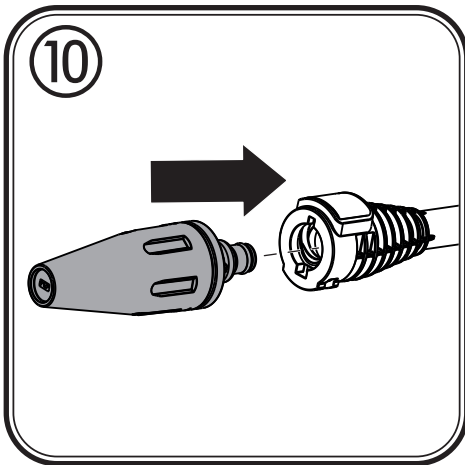
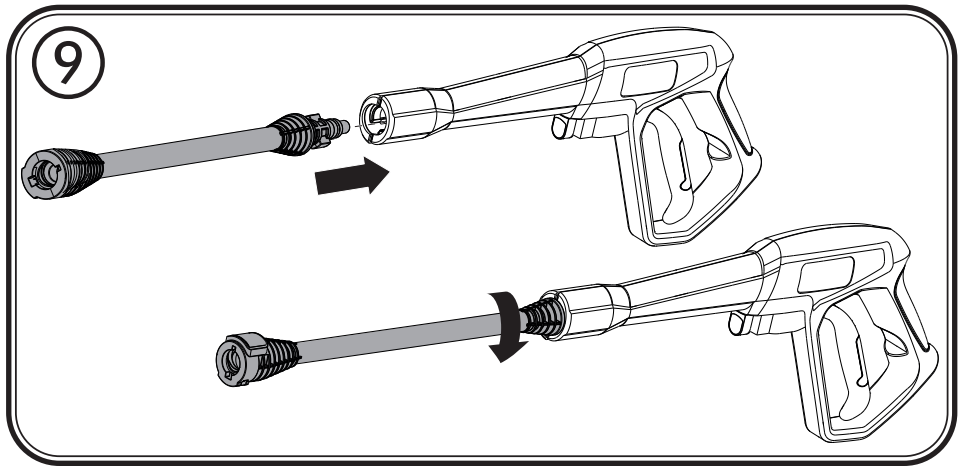
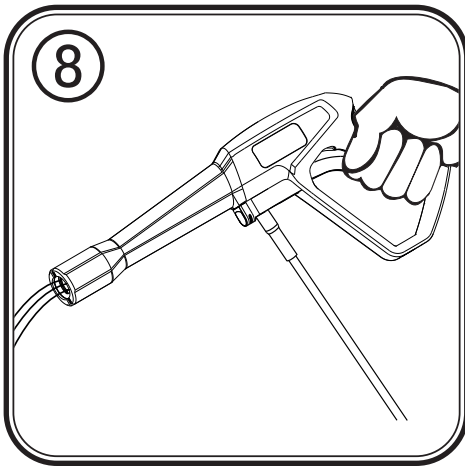
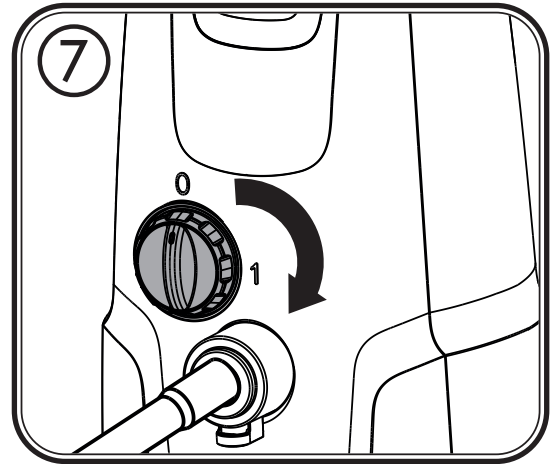
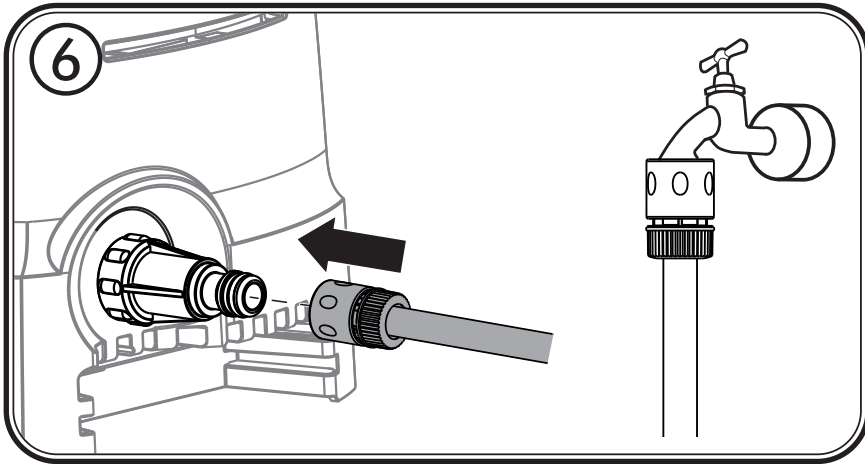
AQUASTORM COMPACT BRUKSANVISNING

SV

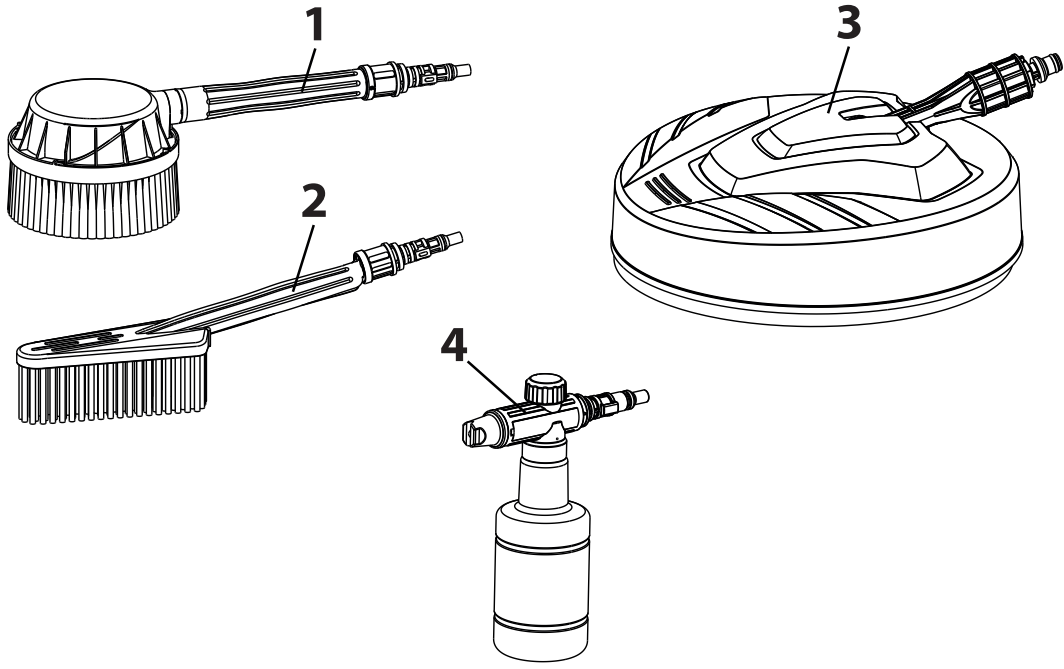




Aquastorm Compact



14



HJÄRTLIGT TACK FÖR ERT FÖRTROENDE

Vi gratulerar er till köpet av denna märkesprodukt från Wagner och är övertygade om att den kommer att skänka er stor glädje. Läs nog igenom bruksanvisningen innan produkten tas i drift och beakta särskilt säkerhetsanvisningarna. Förvara bruksanvisningen omsorgsfullt och bifoga den till produkten om den någon gång överlämnas till någon annan. Om du har några frågor, förslag eller önskemål står vi gärna till förfogande på det telefonnummer som anges på baksidan av manualen eller e-postadress info@anza.se.

Innehåll

- 1. Förklaring av de använda symbolerna1
- 2. Allmänna säkerhetsanvisningar2
- 3. Tillämpningsområde3
- 4. Beskrivning/Leveransomfattning3
- 5. Säkra sprutpistolen3
- 6. Montering3
- 7. Idrifttagning3
- 8. Tryckavlastning4
- 9. Tillämpning/Tips4
- 10. Rengöring och underhåll4
- 11. Förvaring4
- 12. Felsökning4
- 13. Reservdelar/Tillbehör5
- 14. Tekniska data5
- 15. Miljöskydd5
- 16. Viktiga anvisningar om produktansvaret!6

1. Förklaring av de använda symbolerna

	Indikerar en överhängande fara. Om den inte undviks kan den leda till dödsfall eller mycket allvarliga skador.		Använd lämpliga skyddsglasögon vid arbetet.
	Risk för elektrisk stöt		Använd lämpligt hörselskydd vid arbetet.
	Visar applikationstips och annan särskilt användbar information.		Använd lämpligt andningsskydd vid arbetet.
	Apparaten får inte anslutas direkt till den allmänna dricksvattenförsörjningen.		Använd lämpliga skor när du arbetar.
	Läs bruksanvisningen.		
		Rikta inte högtrycksstrålen mot människor, djur, elektriska apparater/utrustning eller mot själva apparaten.	

2. Allmänna säkerhetsanvisningar

Varning!



Alla instruktioner måste läsas. Om nedanstående anvisningar inte följs kan det leda till elektriska stötar, brand och/eller allvarliga personskador. **Förvara bruksanvisningen på ett säkert ställe och bifoga den med produkten om du lämnar den vidare.**

- Maskinerna får inte användas av barn. Barn måste hållas under uppsikt för att säkerställa att de inte leker med apparaten.
- Denna maskin kan användas av personer med nedsatt fysisk, sensorisk eller mental förmåga, eller av personer som saknar erfarenhet och kunskap, förutsatt att de står under uppsikt eller har instruerats om hur maskinen används på ett säkert sätt och förstår de risker som finns.
- Använd lämpliga skyddsglasögon, arbetskläder och stängda skor för att skydda mot vattenstänk och partiklar.
- Vid användning kan aerosoler bildas eller bakterier sprutas ut, och inandning av dessa kan leda till hälsoproblem. Använd lämpligt andningsskydd (t.ex. FFP2) beroende på vilken yta som ska rengöras och vattenkälla.
- Använd lämpligt hörselskydd.
- Vattenstrålen orsakar en rekyl. Håll fast högtryckspistolen ordentligt med båda händerna och se till att du står stadigt.
- Anslutningen måste göras via ett korrekt jordat uttag, som har installerats av en behörig elektriker i enlighet med IEC 60364-1. Anslutningen måste vara utrustad med en jordfelsbrytare INF \leq 30 mA.
- Apparaten får aldrig anslutas till dricksvattennätet utan korrekt systemavskiljning (t.ex. återströmningsskydd). Observera även vattenverkets föreskrifter och kontakta en specialistkonsult om du är osäker.
- Använd endast apparaten för att suga upp vatten.
- VARNING Vatten som har strömmat genom ett återströmningsskydd betraktas inte längre som dricksvatten.
- VARNING Denna apparat har konstruerats för att använda de rengöringsmedel som tillhandahålls eller rekommenderas av tillverkaren. Användning av andra rengöringsmedel eller kemikalier kan försämra apparatens säkerhet.
- VARNING Högtrycksstrålar kan vara farliga om de används felaktigt. Strålen får inte riktas mot personer, djur, elektriska apparater och utrustningar eller mot själva apparaten.
- VARNING Använd inte denna apparat inom räckhåll för personer om de inte bär skyddskläder.
- VARNING Rikta inte strålen mot dig själv eller andra för att rengöra kläder eller skor.
- VARNING Explosionsrisk – Spraya inte brandfarliga vätskor.
- Använd inte apparaten i potentiellt explosiva miljöer.
- Använd endast apparaten i upprätt läge.
- Använd endast apparaten vid temperaturer över 0 °C.
- Rengör inte ytor som kan innehålla farliga ämnen (t.ex. asbest, blyfärg).
- Däck och ventiler kan skadas och spricka av högtrycksstrålen. Vid rengöring ska du hålla ett avstånd på minst 30 cm från strålen och hålla utkik efter tecken på skador, t.ex. missfärgning av däck.
- Anpassa inställningarna och stråldistansen efter användningsområdet för att undvika skador.
- Rengöringsarbeten som ger upphov till oljehaltigt avloppsvatten, t.ex. underredstvätt, får endast utföras på anvisade tvättplatser med oljeavskiljare.
- Utför endast arbete med rengöringsmedel på vätsketäta arbetsytor som är anslutna till avloppssystemet. Se till att rengöringsmedel inte kan nå vattendrag eller marken.
- Vid arbete på hög höjd, använd endast säkra hjälpmedel (t.ex. byggnadsställningar eller arbetsplattformar). Lyft inte upp apparaten, utan låt den stå kvar på golvet.
- VARNING Högtryckstvättar får inte användas av barn eller personer som inte har fått motsvarande instruktioner.
- VARNING Högtrycksslanger, armaturer och kopplingar är viktiga för apparatens säkerhet. Använd endast högtrycksslanger, armaturer och kopplingar som rekommenderas av tillverkaren.
- VARNING Använd inte apparaten om en anslutningskabel eller viktiga delar av apparaten är skadade, t.ex. säkerhetsanordningar, högtrycksslanger, sprutpistol. Kontrollera apparatens skick före varje användningstillfälle.
- Ändra eller kringgå aldrig säkerhetsanordningar på apparaten.
- VARNING Olämpliga förlängningskablar kan vara farliga. Om en förlängningskabel används måste den vara lämplig för utomhusbruk, och anslutningen måste vara torr och ligga ovanför marken. Vi rekommenderar att du använder en kabelvinda som håller uttaget minst 60 mm över golvet.
- Lossa alltid förlängningskabeln helt och hållet.
- Anslut endast apparaten individuellt till ett eluttag.
- Ställ upp apparaten så att den inte kan välta och så att apparaten och nätanslutningskabeln befinner sig utanför det fuktiga arbetsområdet.
- Skydda nätanslutningskabeln och slangarna från värme, olja, vassa kanter och från att bli överkörda, klämda eller dragna i.
- Dra inte i slangarna eller nätanslutningskabeln för att flytta apparaten.
- Vidrör aldrig nätkontakten och eluttaget med våta händer.
- Om apparatens nätanslutningskabel är skadad måste den bytas ut av tillverkaren eller dess kundtjänst eller av en person med motsvarande kvalifikationer, för att undvika faror.
- Håll ventilationsöppningarna på apparaten fria och för inte in några föremål i dem.
- Stäng av apparaten, avlasta trycket och dra ut nätkontakten vid alla rengörings- och underhållsarbeten samt vid byte av tillbehör.

- VARNING Stäng alltid av apparaten, dra ur kontakten och avlasta trycket när apparaten lämnas utan uppsikt.
- Ta hänsyn till apparatens vikt vid förvaring och transport för att undvika personskador och materiella skador. Förvara sprutpistolen, lansen, högtrycksslangen och nätanslutningskabeln säkert i de medföljande hållarna (fig. 1). Säkra apparaten på lämpligt sätt när du transporterar den i fordon.
- VARNING För att garantera apparatens säkerhet får du endast använda originalreservdelar och tillbehör från tillverkaren eller reservdelar och tillbehör som godkänts av tillverkaren.

3. Tillämpningsområde

Använd endast apparaten för privat bruk

Apparaten är avsedd för rengöring av maskiner, fordon, båtar, byggnader, verktyg, fasader, terrasser, möbler, trädgårdsredskap etc. med en högtrycksvattenstråle.

4. Beskrivning/Leveransomfattning

Beskrivning (fig. 1)	
1 Sprutpistol	2 Spärr för högtrycksslang
3 Avtryckare	4 Spärr för avtryckare
5 Lans	6 Standardmunstycke (justerbar sprutstråle)
7 Högtrycksslang	8 PÅ/AV-knapp
9 Anslutning för högtrycksslang	10 Kabelhållare
11 Bärhandtag	12 Hållare för sprutpistol/lans
13 Slanghållare	14 Anslutning för vattenförsörjning
15 Adapter för trädgårdsslang (inkl. filter)	16 Rengöringsnål för munstycken

5. Säkra sprutpistolen



Spärra alltid avtryckaren när du monterar/justerar tillbehör eller när apparaten inte används.

- Fäll ner spärren för att låsa avtryckaren (fig. 2, A)
- Fäll spärren uppåt för att låsa upp avtryckaren (fig. 2, B)

6. Montering

- Montera hållaren för sprutpistolen/lansen. (Fig. 3)
- Skruva fast trädgårdsslangadaptern på vattenanslutningen. (Fig. 4)
- Linda av högtrycksslangen helt och hållet.
- För in högtrycksslangens snabbkoppling i apparaten och kontrollera att den hakar i ordentligt. (Fig. 5, A)
- För in den andra änden av högtrycksslangen i sprutpistolen och kontrollera att den hakar i ordentligt. (Fig. 5, B)

7. Idrifttagning

1. Placera apparaten på en plan yta.
2. Anslut en vanlig trädgårdsslang med en diameter på minst 13 mm (medföljer inte) till en kran och till trädgårdsslangadaptern på apparaten. (Fig. 6)
3. Öppna kranen helt.

Innan du ansluter till elnätet ska du kontrollera att nätspänningen motsvarar specifikationen på märkskylten.

4. Sätt i nätkontakten.
5. Slå på apparaten (pos. 1). (Fig. 7)
6. Lås upp avtryckaren på sprutpistolen.
7. Tryck på avtryckaren tills en jämn vattenstråle kommer ut ur sprutpistolen. (Fig. 8)
8. Spärra avtryckaren och stäng av apparaten.
9. För in lansen i sprutpistolen. Tryck in lansen i sprutpistolen och vrid den 90° för att haka i den. (Fig. 9) Kontrollera att lansen har hakat i ordentligt.
10. För in munstycket i lansen. (Fig. 10)
11. Slå på apparaten igen och påbörja arbetet.

8. Tryckavlastning



Avlasta alltid trycket i apparaten innan du byter/tar bort tillbehör, utför service på apparaten, tar en paus eller avslutar arbetet.

- Stäng av apparaten och stäng kranen.
- Håll avtryckaren intryckt för att avlasta trycket.
- Spärra avtryckaren.

9. Tillämpning/Tips



Se till att du har tillräcklig vattentillförsel under arbetet. Torrkörning kan skada apparaten.

- Att välja rätt munstycke och inställning är viktigt för att få ett bra rengöringsresultat och för att förhindra att ytan skadas. Beakta rekommendationerna i följande tabell.

Användningsexempel	Inställning standardmunstycke	Turbomunstycke (tillbehör)
Ytor av betong, sten, asfalt och metall	Kompakt sprutstråle	lämplig
Bilar, motorcyklar, möbler och föremål av plast, putsade väggar och tegelstenar	Medelbred sprutstråle	Ej lämpligt
Ytor av trä och sandsten, cyklar och rottingmöbler	Bred sprutstråle	Ej lämpligt

- Justera vattenstrålen på standardmunstycket efter användningsområde: Kraftfull kompakt stråle eller mjukare platt stråle (fig. 11)
- Styrkan på sprutstrålen påverkas också av munstyckets avstånd till ytan (ju närmare desto starkare). Börja med ett avstånd på ca 40 cm och flytta dig närmare ytan efter behov. Håll ett avstånd på minst 30 cm från känsliga ytor.
- Använd endast kommersiellt tillgängliga skumrengöringsmedel för högtryckstvättar med skummunstycket (tillbehör).

10. Rengöring och underhåll

- Kontrollera munstycket och rengör vid behov med en rengöringsnål.
- Om filtret är smutsigt, skruva loss trädgårdsslangadaptern. Lyft ut den svarta tätningen (fig. 12, 1) ur adaptern och tryck ut filtret (2) bakifrån med hjälp av ett avlångt föremål.
- Rengör filtret och adaptern noggrant under rinnande vatten.

11. Förvaring

- Töm apparaten helt och förvara den på en torr, frostfri plats utom räckhåll för barn.

12. Felsökning

Störning	Orsak	Avlastning
Apparaten går inte igång	<ul style="list-style-type: none"> • Nätkontakten inte inkopplad • Aggregatet överhettat 	<ul style="list-style-type: none"> • Koppla in nätkontakten • Låt apparaten svalna
Apparaten får inget tryck	<ul style="list-style-type: none"> • Vattentillförseln är för låg • Trädgårdsslangen som används är för lång eller har för liten diameter • Filter igensatt • Det finns luft i systemet 	<ul style="list-style-type: none"> • Öppna kranen helt. • Använd en kortare trädgårdsslang eller en trädgårdsslang med större diameter. • Rengör filtret i trädgårdsslangadaptern • Sätt på apparaten med munstycket/lansen borttagen och håll avtryckaren intryckt tills en jämn vattenstråle kommer ut.
Kraftiga tryckfluktuationer	<ul style="list-style-type: none"> • Munstycke eller filter smutsigt • Munstycket slitet • Vattentillförseln är inte konstant 	<ul style="list-style-type: none"> • Rengöring • Byt ut • Kontrollera
En vattenpöl har bildats under apparaten	<ul style="list-style-type: none"> • Tryckbegränsningsventilen har utlösts 	<ul style="list-style-type: none"> • Fastställ möjlig orsak (t.ex. böjd slang, blockerat munstycke) och åtgärda felet. Kontakta WAGNER Service om problemet uppstår ofta eller om det finns andra funktionsstörningar.

13. Reservdelar/Tillbehör

Reservdelslista (fig. 13)		
Pos.	Benämning	Bestnr
1	Standardmunstycke (11R)	2472133
2	Lans	2472129
3	Sprutpistol	2472126
4	Högtrycksslang (3 m)	2472141
5	Adapter för trädgårdsslang (inkl. filter)	2472045

Tillbehör (medföljer inte) fig. 14		
Pos.	Benämning	Bestnr
1	RotaryBrush: För skonsam och effektiv rengöring av släta ytor utomhus (uterum, fordon)	2471739
2	ScrubBrush: För skonsam rengöring av olika ytor utomhus (trädgårdsmöbler, fordon).	2471740
3	SurfaceCleaner: För rengöring av stora ytor utomhus (uteplatser, uppfarter)	2471738
4	Skummunstycke: För rengöring av ytor med skum (t.ex. fordon, uterum)	2471742

Mer information om WAGNERs produktsortiment för renovering finns på www.wagner-group.com

14. Tekniska data

Tekniska data	
Spänning	230 V~ 50 Hz
Upptagen effekt	1300 W
Skydd	Får endast anslutas till ett uttag med jordfelsbrytare (16 A)
Kapslingsklass	IPX5
Kapslingsklass	II / □
Matningstryck (max.)	1,0 MPa (10 bar)
Inloppstemperatur (max.)	40 °C
Inloppsvolymin (min.)	10 l/min
Arbetsstryck	6,5 MPa (65 bar)
Tillåtet tryck (max.)	9,75 MPa (97,5 bar)
Matningshastighet, vatten	5,0 l/min
Matningshastighet (max.), Vatten	6,5 l/min
Högtryckspistolens rekylkraft	< 20 N
Ljudtrycksnivå*	79 dB (A) osäkerhet K= 3 dB
Ljudeffektnivå (inkl. osäkerhet K)*	95 dB (A)
Vibrationsnivå	< 2,5 m/s ²
Produktens mått	ca 23,5 x 23,0 x 40,5 cm
Vikt	ca 5,0 kg

* Mätt enligt EN 60335-2-79

Information om vibrationsnivå

Den angivna vibrationsnivån har mätts med en standardiserad mätmetod och kan användas för jämförelse av elverktyg. Vibrationsnivån används även för inledningsvis kunna uppskatta vibrationsbelastningen.

OBS! Vibrationsvärdet kan skilja sig från det angivna värdet under den faktiska användningen, beroende på vilket sätt som elverktyget används. Det är nödvändigt att vidta säkerhetsåtgärder för att skydda användaren som baseras på en uppskattning av hur användaren utsätts för vibrationerna under de faktiska användningsförhållanden (i bedömningen ska alla delar av driftcykeln tas i beaktande, exempelvis tider som elverktyget är avstängt och tider som det var igång, men körde utan belastning).

15. Miljöskydd



Apparatet, samt tillbehör og emballasje skal returneres til en miljøvennlig gjenvinning. Ikke kast apparatet i husholdningsavfallet ved kassasjon. Vær miljøvennlig og lever apparatet til et lokalt gjenvinningspunkt eller ta kontakt med en faghandel.

16. Viktiga anvisningar om produktansvaret!

Enligt ett EU-direktiv ansvarar tillverkaren endast för sin produkt vid produktfel om alla delarna kommer från tillverkaren eller om dessa har godkänts av tillverkaren och monterats korrekt och används korrekt på maskinen. Vid användning av tillbehör eller reservdelar från annan tillverkare kan ansvaret bortfalla helt eller delvis, om användningen av tillbehör eller reservdelar från annan tillverkare orsakar fel på produkten.

3 + 1 års garanti

Utöver den lagstadgade garantin för denna produkt ger J. Wagner GmbH, med säte i D-88677 Markdorf, dig en garanti (utrustningsgaranti) för en period på 36 månader. Garantitiden förlängs med ytterligare 12 månader om produkten registreras inom 28 dagar från inköpsdatum på <https://go.wagner-group.com/3plus1>.

Garantin omfattar kostnadsfritt avhjälpande av defekter som bevisligen beror på användning av ett material som inte är felfritt vid tillverkningen av produkten eller på monteringsfel i produkten, samt kostnadsfritt utbyte av defekta delar, förutsatt att det inte finns någon garantifriskrivning.

De lagstadgade reklamationsrättigheter som du som köpare för det avsedda ändamålet är berättigad till från och med överlåtelsen av den köpta varan, begränsas inte av garantin. Garantin och din lagstadgade reklamationsrättighet upphör att gälla om utrustningen har öppnats av andra personer än auktoriserad WAGNER- servicepersonal.

Detaljerade garantivillkor kan du få på begäran hos våra auktoriserade WAGNER-partners (se webbplats eller bruksanvisningar) eller i textform på vår webbplats:

<https://go.wagner-group.com/hf-warranty-conditions>



- Med reservation för ändringar -

EU Konformitetsförklaring

Vi intygar och ansvarar för, att denna produkt överensstämmer med följande norm och dokument: 2014/35/EU, 2014/30/EU, 2011/65/EU, 2012/19/EU

Använta harmoniserade normer:

EN 60335-1, EN 60335-2-79, EN IEC 55014-1, EN IEC 55014-2, EN IEC 61000-3-2, EN 61000-3-3

EU-konformitetsförklaringen medföljer produkten.

Den kan vid behov beställas genom ordernummer **2471646**.

DK Inspiration til noget helt særligt

Har du brug for et nyt projekt? Kig forbi i vores projektfinder. Her finder du praktisk vejledning om renovering, forskønnelse og gør-det-selv. Med os kan du gøre dit hjem til noget helt særligt. Det er bare med at komme i gang!

S Inspiration av ett speciellt slag

Är du på jakt efter ditt nästa projekt? Titta då på vår projektsökmotor. Där hittar du praktiska instruktioner kring renovering, uppfräschning och gör det själv-projekt. Så sätter du präglet på ditt hem. Gör det mysigt omkring dig!



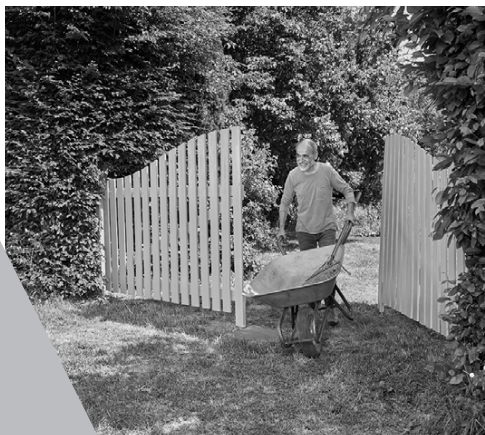
DK Sæt ny kulør på tilværelsen!

S Dags att byta tapeter!



DK Giv din terrasse en gang lak!

S Måla om terrassen!



DK Flot og farvestrålende gør-det-selv til inde og ude!

S Sätt fräcka färger på inom- och utomhusområden!



DK Brug for mere inspiration?
wagner-group.com/projects

S Mer inspiration?
wagner-group.com/projects



D **J. WAGNER GMBH**
Otto-Lilienthal-Str. 18
88677 Markdorf
T +49 0180 - 55 92 46 37
hotline@wagner-group.com

BE **WSB FINISHING EQUIPMENT**
Veilinglaan 56-58
1861 Wolvertem
T +32 2 269 46 75
verkoop@wsb-benelux.be

CZ **E-CORECO S.R.O.**
Na Roudné 102
301 00 Plzeň
T +42 734 792 823
F +42 227 077 364

F **J. WAGNER FRANCE SARL**
Parc Work Center
8 Route des Bois, Bâtiment C
F-38500 Voiron - France
T +33 (0)4 58 09 04 12

GB **UK IMPORTER
WAGNER SPRAYTECH (UK) LTD**
Innovation Centre
Silverstone Park, Silverstone
Northants NN12 8GX
T + 44 (0) 1327 368410

DK **DVA A/S**
Marielundvej 48 C
2730 Herlev
T +45 70 234 239

DK **ORKLA HOUSE CARE DANMARK A/S**
Stationsvej 13
3550 Slangerup
Danmark
T +45 47 33 74 00
F +45 47 33 74 01

NOR **ORKLA HOUSE CARE NORGE AS**
Nedre Skøyen vei 26,
PO Box 423, Skøyen
0213 Oslo
T +47 22 54 40 19
kundservice.ohc@orkla.no

PL **WAGNER-SERVICE SP. Z O.O.**
ul. E. Imieli 30
41-605 Świętochłowice
T +48 32 346 37 00
wsparcie@wagner-polska.com.pl

S **ORKLA HOUSE CARE AB**
Box 133
564 23 Bankeryd
Sweden
T +46(0)36 37 63 00
info@anza.se

NL **WSB FINISHING EQUIPMENT B.V.**
De Heldinnenlaan 200
3543 MB Utrecht
T +31 30 241 41 55
verkoop@wsb-benelux.nl

CH **J. WAGNER AG**
Industriestraße 22
9450 Altstätten
T +41 71 - 7 57 22 11
F +41 71 - 7 57 23 23

E
P **MAKIMPORT
HERRAMIENTAS, S.L.**
C/ Méjico nº 6
Pol. El Descubrimiento
28806 Alcalá de Henares (Madrid)
T +34 902 199 021 /
+34 91 879 72 00
F +34 91 883 19 59

AUS **WAGNER SPRAYTECH
AUSTRALIA PTY. LTD.,**
8 – 10 Dansu Court
Hallam, Victoria, 3803
T +61 3 9587 2000
F +61 3 9580 9120

I **WAGNER SPA**
Via S. Vecchia 109,
23868 Valmadrera (LC)
Mobile +39 0341 210100
wagner_it_va@wagner-group.com



Vi påtar oss inget ansvar för eventuella felaktigheter
och förbehåller oss rätten att utföra ändringar.

Part. No. 2486866 A
01/2026_RS
© Copyright by J.Wagner GmbH