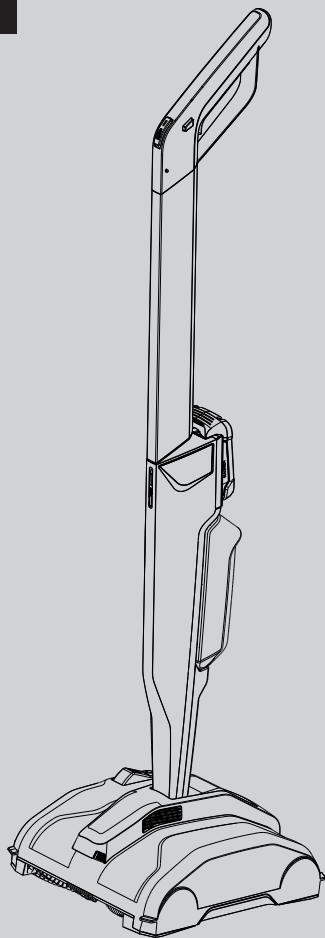


**WAGNER**



# **LEVARO POWERBRUSH 18V**

## **ORIGINAL- BETRIEBSANLEITUNG**



**DE**

.....1 - 12

**EN**

.....13 - 24

**FR**

.....25 - 36

**NL**

.....37 - 47



..... 50

**HERZLICHEN DANK FÜR IHR VERTRAUEN**




Wir gratulieren Ihnen zum Erwerb dieses Markenproduktes von Wagner und sind überzeugt, dass es Ihnen viel Freude bereiten wird.

Bitte lesen Sie vor Inbetriebnahme die Bedienungsanleitung genau durch und beachten Sie die Sicherheitshinweise. Bewahren Sie die Bedienungsanleitung bitte sorgfältig auf und legen Sie sie dem Produkt bei, falls Sie es einmal weitergeben sollten. Für Fragen, Anregungen und Wünsche stehen wir Ihnen gerne unter der auf der Rückseite angegebenen Rufnummer oder der Internetseite [www.wagner-group.com/service](http://www.wagner-group.com/service) zur Verfügung.

**Inhalt**

- 1. Erklärung der verwendeten Symbole .....1
- 2. Allgemeine Sicherheitshinweise.....2
- 3. Sicherheitshinweise Ladegerät und Akku .....3
- 4. Anwendungsbereich.....4
- 5. Technische Daten.....4
- 6. Beschreibung.....5
- 7. Laden .....6
- 8. Inbetriebnahme .....6
- 9. Anwendung/Tipps.....7
- 10. Grundreinigung/ Intensivreinigung .....8
- 11. Schmutzbehälter entleeren.....9
- 12. Reinigung und Wartung .....9
- 13. Lagerung.....9
- 14. Behebung von Störungen .....9
- 15. Ersatzteile / Zubehör..... 10
- 16. Umweltschutz..... 11
- 17. Wichtiger Hinweis zur Produkthaftung!..... 11

**1. Erklärung der verwendeten Symbole**

	<b>Dieses Symbol weist auf eine potenzielle Gefahr für Sie bzw. das Gerät hin. Unter diesem Symbol finden Sie wichtige Informationen, wie Sie Verletzungen und Schäden am Gerät vermeiden.</b>
	<b>Gefahr eines elektrischen Schlages</b>
	<b>Kennzeichnet Anwendungstipps und andere besonders nützliche Hinweise.</b>

## 2. Allgemeine Sicherheitshinweise

**Warnung!** *Lesen Sie alle Sicherheitshinweise, Anweisungen, Bebilderungen und technische Daten, mit denen dieses Elektrowerkzeug versehen ist.*



*Versäumnisse bei der Einhaltung der nachfolgenden Anweisungen können elektrischen Schlag, Brand und/oder schwere Verletzungen verursachen. **Bewahren Sie alle Sicherheitshinweise und Anweisungen für die Zukunft auf.** Der in den Sicherheitshinweisen verwendete Begriff "Elektrowerkzeug" bezieht sich auf netzbetriebene Elektrowerkzeuge (mit Netzleitung) und auf akkubetriebene Elektrowerkzeuge (ohne Netzleitung).*

- Dieses Gerät darf von Kindern ab 8 Jahren sowie von Personen mit reduzierten physischen, sensorischen oder mentalen Fähigkeiten oder Mangel an Erfahrung und/oder Wissen ausschließlich benutzt werden, wenn sie beaufsichtigt werden oder bezüglich des sicheren Gebrauchs des Gerätes unterwiesen wurden und die daraus resultierenden Gefahren verstanden haben. Kinder dürfen nicht mit dem Gerät spielen. Reinigung und Benutzer-Wartung dürfen nicht durch Kinder durchgeführt werden, es sei denn, sie sind beaufsichtigt.
- Gerät nur im aufrechten Zustand starten!
- Hände und Füße niemals in die Nähe des rotierenden Bürstenwerkzeuges bringen.
- Fahren Sie nicht mit den rotierenden Bürsten über elektrische Leitungen. Entfernen Sie diese aus dem Arbeitsbereich.
- Nur kleinere und weichere Gegenstände aufsammeln. Scharfkantige Gegenstände (z.B. Scherben), gröbere Steine (z.B. Kieselsteine) und heiße Objekte (z.B. Glut) können das Gerät beschädigen.
- Gerät nur mit ausgeschaltetem Motor anheben oder tragen.
- Nassfunktion nur betätigen, wenn der Frischwassertank gefüllt ist. Der Betrieb ohne Flüssigkeit führt zu erhöhtem Verschleiß und schädigt die Pumpe.
- Frischwassertank nur mit Wasser und original Wagner Reinigungsmittel befüllen. Säure- und lösemittelhaltige Flüssigkeiten, Beschichtungsstoffe wie Lacke, Öle und Farben sowie ätherische Öle und ähnliche Stoffe können das Gerät beschädigen.
- Frischwassertank mit max. 700 ml befüllen.
- Gerät niemals unbeaufsichtigt lassen, solange es in Betrieb ist.
- Gerät immer in Parkschale abstellen, um Verschmutzungen zu vermeiden.
- Verwenden Sie das Gerät nicht, wenn es heruntergefallen, sichtbar beschädigt oder undicht ist.
- Kurzschlussgefahr durch eindringende Flüssigkeiten. Akku und Lüftungsschlitze nicht mit Gartenschlauch oder Hochdruckreiniger abspritzen. Gerät nicht in Flüssigkeiten eintauchen.
- Akku entfernen, bevor das Gerät gereinigt oder gewartet wird.

### 3. Sicherheitshinweise Ladegerät und Akku



Verwenden Sie das Gerät nur mit BOSCH POWER FOR ALL kompatiblen PBA 18V Akkus mit mindestens 2,5 Ah und passenden Ladegeräten. Die Akkuspannung muss zur Akku-Ladespannung des Ladegerätes passen. Laden Sie keine nicht wiederaufladbaren Akkus. Ansonsten besteht Brand- und Explosionsgefahr.



-  **Benutzen Sie das Ladegerät nur in geschlossenen Räumen und halten Sie es von Nässe fern.** Das Eindringen von Wasser in ein Elektrogerät erhöht das Risiko eines elektrischen Schlages.
- **Halten Sie das Ladegerät sauber.** Durch Verschmutzung besteht die Gefahr eines elektrischen Schlages.
- **Überprüfen Sie vor jeder Benutzung Ladegerät, Kabel und Stecker. Benutzen Sie das Ladegerät nicht, sofern Sie Schäden feststellen. Öffnen Sie das Ladegerät nicht selbst und lassen Sie es nur von qualifiziertem Fachpersonal und nur mit Original-Ersatzteilen reparieren.** Beschädigte Ladegeräte, Kabel und Stecker erhöhen das Risiko eines elektrischen Schlages.
- **Betreiben Sie das Ladegerät nicht auf leicht brennbarem Untergrund (z.B. Papier, Textilien etc.) bzw. in brennbarer Umgebung.** Wegen der beim Laden auftretenden Erwärmung des Ladegerätes besteht Brandgefahr.
- **Laden Sie die Akkus nur mit Ladegeräten auf, die vom Hersteller empfohlen werden.** Durch ein Ladegerät, das für eine bestimmte Art von Akkus geeignet ist, besteht Brandgefahr, wenn es mit anderen Akkus verwendet wird.
- **Der Akku wird teilgeladen ausgeliefert.** Um die volle Leistung des Akkus zu gewährleisten, laden Sie vor dem ersten Einsatz den Akku vollständig im Ladegerät auf.
- **Verwenden Sie nur die dafür vorgesehenen Akkus in den Elektrowerkzeugen.** Der Gebrauch von anderen Akkus kann zu Verletzungen und Brandgefahr führen.
- **Verwenden Sie den Akku nur in Produkten des Herstellers.** Nur so wird der Akku vor gefährlicher Überlastung geschützt.
- **Bewahren Sie Akkus außerhalb der Reichweite von Kindern auf.**
- **Öffnen Sie den Akku nicht. Es besteht die Gefahr eines Kurzschlusses.**
- **Bei Beschädigung und unsachgemäßem Gebrauch des Akkus können auch Dämpfe austreten.** Führen Sie Frischluft zu und suchen Sie bei Beschwerden einen Arzt auf. Die Dämpfe können die Atemwege reizen.
- **Bei falscher Anwendung kann Flüssigkeit aus dem Akku austreten. Vermeiden Sie den Kontakt damit. Bei zufälligem Kontakt mit Wasser abspülen. Wenn die Flüssigkeit in die Augen kommt, nehmen Sie zusätzliche ärztliche Hilfe in Anspruch.** Austretende Akkuflüssigkeit kann zu Hautreizungen oder Verbrennungen führen.
- **Benutzen Sie keinen beschädigten oder veränderten Akku.** Beschädigte oder veränderte Akkus können sich unvorhersehbar verhalten und zu Feuer, Explosion oder Verletzungsgefahr führen.
- **Bei defektem Akku kann Flüssigkeit austreten und angrenzende Gegenstände benetzen. Überprüfen Sie betroffene Teile.** Reinigen Sie diese oder tauschen Sie sie gegebenenfalls aus.

- **Halten Sie den nicht benutzten Akku fern von Büroklammern, Münzen, Schlüsseln, Nägeln, Schrauben oder anderen kleinen Metallgegenständen, die eine Überbrückung der Kontakte verursachen könnten.** Ein Kurzschluss zwischen den Akkukontakten kann Verbrennungen oder Feuer zur Folge haben.
- **Durch spitze Gegenstände wie z. B. Nagel oder Schraubenzieher oder durch äußere Krafteinwirkung kann der Akku beschädigt werden.** Es kann zu einem internen Kurzschluss kommen und der Akku brennen, rauchen, explodieren oder überhitzen.
- **Warten Sie niemals beschädigte Akkus.** Sämtliche Wartung von Akkus sollte nur durch den Hersteller oder bevollmächtigte Kundendienststellen erfolgen.
- **Schützen Sie den Akku vor Hitze, z. B. auch vor dauernder Sonneneinstrahlung, Feuer, Schmutz, Wasser und Feuchtigkeit.** Es besteht Explosions- und Kurzschlussgefahr.
- **Betreiben und lagern Sie den Akku nur bei einer Umgebungstemperatur zwischen -20°C und +50°C.** Lassen Sie den Akku z.B. im Sommer nicht im Auto liegen. Bei Temperaturen < 0°C kann es gerätespezifisch zu Leistungseinschränkung kommen.
- **Laden Sie den Akku nur bei Umgebungstemperaturen zwischen 0°C und +35°C.** Laden außerhalb des Temperaturbereiches kann den Akku beschädigen oder die Brandgefahr erhöhen.
- **Li-Ionen-Akkus unterliegen den Anforderungen des Gefahrgutrechts.** Die Akkus können durch den Benutzer ohne weitere Auflagen auf der Straße transportiert werden. Beim Versand durch Dritte (z.B.: Lufttransport oder Spedition) sind besondere Anforderungen an Verpackung und Kennzeichnung zu beachten. Hier muss bei der Vorbereitung des Versandstückes ein Gefahrgut-Experte hinzugezogen werden. Versenden Sie Akkus nur, wenn das Gehäuse unbeschädigt ist. Kleben Sie offene Kontakte ab und verpacken Sie den Akku so, dass er sich nicht in der Verpackung bewegt. Bitte beachten Sie auch eventuelle weiterführende nationale Vorschriften.

## 4. Anwendungsbereich

Mit dem Levaro können im Außenbereich Böden aus Stein, Holz und WPC gereinigt und gepflegt werden. Außerdem können Schmutz und kleine Objekte wie z.B. Laub aufgesammelt werden.

## 5. Technische Daten

Technische Daten*	
Akku (PBA 18 V, 2,5 Ah):	Li-Ion, 18 V  , 2,5 Ah
Bemessungsstrom:	8 A
Ladegerät (AL 1810 CV):	
Eingangsspannung	220-240 V <sup>~</sup> , 50-60 Hz;
Ausgangsspannung	14,4-18 V
Ladestrom	1000 mA
Schutzklasse (Ladegerät):	 / II
Ladezeit:	ca. 120 min (80%), 154 min (100%)
Flächenleistung	10 m <sup>2</sup> in 10 Minuten

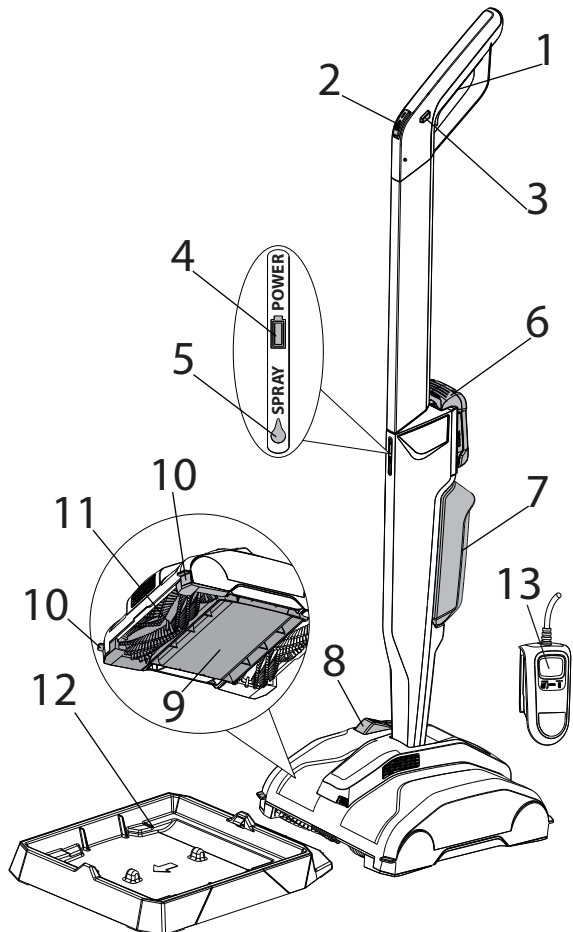
## Technische Daten\*

Bürstendrehzahl	950 U/min
Sprühfördermenge:	195 ml/min
Frischwassertank:	700 ml
Schmutzbehälter:	500 ml
Gewicht:	4,1 kg

\* Bei Verwendung eines PBA 18 V, 2,5 Ah Akkus und eines Ladegeräts AL 1810 CV

## 6. Beschreibung

- 1) EIN/AUS Schalter
- 2) Schalter Nassfunktion (muss gedrückt gehalten werden)
- 3) Entriegelung EIN/AUS Schalter
- 4) Anzeige Ladestand
- 5) Anzeige Nassfunktion (leuchtet blau wenn Nassfunktion aktiviert ist)
- 6) Akku\*\*
- 7) Frischwassertank
- 8) Entriegelung Schmutzbehälter
- 9) Schmutzbehälter
- 10) Entriegelung Reinigungsbürsten
- 11) Reinigungsbürsten
- 12) Parkschale
- 13) Ladegerät\*\*

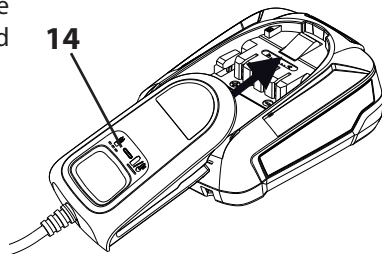


\*\* Nicht im Lieferumfang enthalten. Ein Starter Kit mit Ladegerät und Akku ist mit der Best. Nr. 2448616 erhältlich.

## 7. Laden

Vor Anschluss an das Stromnetz darauf achten, dass die Netzspannung mit der Angabe auf dem Leistungsschild des Ladegerätes übereinstimmt.

1. Netzstecker des Ladegerätes in Steckdose einstecken (die Akku-Ladeanzeige (14) leuchtet konstant).
2. Akku in Ladegerät einsetzen, die Akku-Ladeanzeige (14) beginnt zu blinken.



Leuchtet die Akku-Ladeanzeige bei eingesetztem Akku konstant, ist der Akku entweder vollständig geladen oder überhitzt und muss zuerst abkühlen.

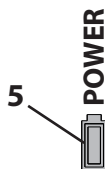
3. Sobald der Akku vollständig geladen ist, den Akku aus dem Ladegerät entfernen.
4. Netzstecker des Ladegerätes aus Steckdose ausstecken.

### Akkuanzeige

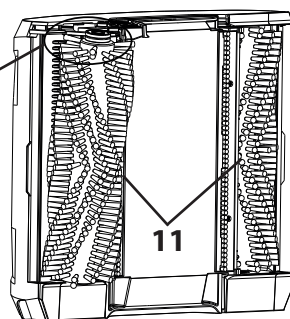
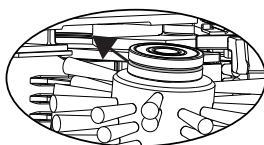
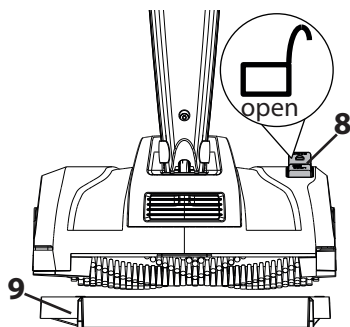
Grün = Ausreichende Akkuladung


Orange = Nur noch kleinere Arbeiten möglich

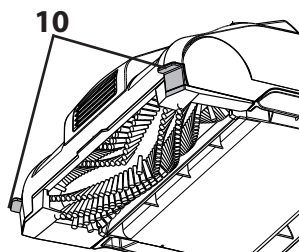
Orange blinkend = Akku muss geladen werden



## 8. Inbetriebnahme



1. Schmutzbehälter entriegeln (8, Pos. ) und Schmutzbehälter (9) entfernen.
2. Reinigungsbürsten (11) so einsetzen, dass die Nut auf der Bürste richtig im Gehäuse sitzt. Verriegelung (10) schließen (muss hörbar einrasten).




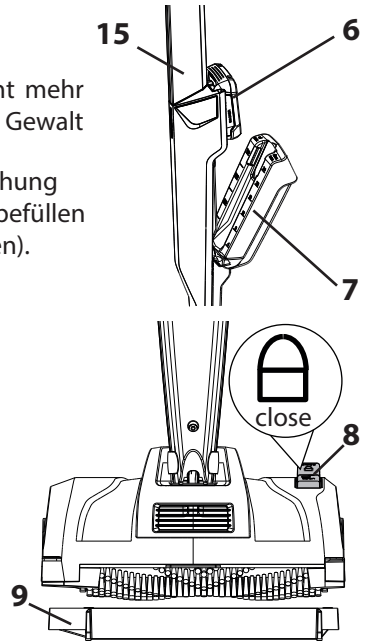


3. Kabel im Handgriff (15) vorsichtig einfädeln (nicht einklemmen) und Handgriff in Levaro einrasten.



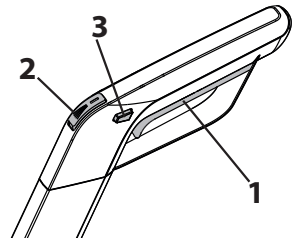
Der Handgriff kann nach der Montage nicht mehr entfernt werden. Versuchen Sie nicht ihn mit Gewalt zu demontieren.

4. Frischwassertank (7) entfernen und mit einer Mischung aus klarem Wasser und ca. 10% Reinigungsmittel befüllen (bei starker Verschmutzung Konzentration erhöhen).
5. Frischwassertank (7) wieder einsetzen.
6. Geladenen Akku (6) einsetzen.
7. Levaro auf Schmutzbehälter (9) setzen und verriegeln (8, Pos. )

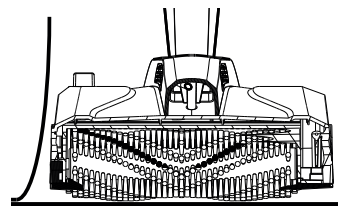


## 9. Anwendung/Tipps

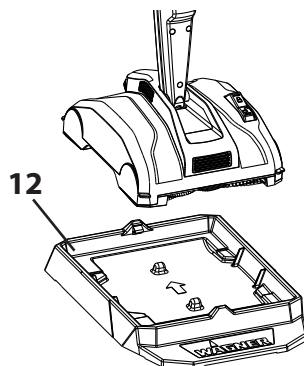
- Entriegelung EIN/AUS Schalter (3) gedrückt halten und dann den EIN/AUS Schalter (1) drücken und halten, um die Bürsten zu starten. Die Entriegelung (3) kann wieder losgelassen werden so lange der EIN/AUS Schalter gedrückt ist.
- Möglichst in geraden Bahnen arbeiten.
- Der zu reinigende Untergrund sollte nicht zu nass sein. Das Gerät ist nicht dafür geeignet Oberflächen zu trocknen.
- Ein/Ausschalter gedrückt halten, um z.B. Staub und Blätter beim Überfahren aufzusammeln.
- Zusätzlich den Schalter Nassfunktion (2) gedrückt halten, um Reinigungsflüssigkeit zum Lösen von Schmutz zu versprühen (für die besten Ergebnisse die Nassfunktion gezielt und sparsam einsetzen).
- Das Gerät vollständig über verschmutzte Bereiche bewegen (vorwärts und rückwärts).



Die Reinigungsbürsten befinden sich auf der rechten Seite näher am Gehäuserand. Mit dieser Seite bevorzugt entlang von Hindernissen und Mauern arbeiten.



- Bei Arbeitsunterbrechungen oder beim Transport Levaro in der Parkschale (12) abstellen, um Verschmutzungen zu vermeiden und die Bürsten zu schonen. Mit einem Fuß auf die Parkschale stehen, um Levaro wieder herauszuheben.
- Für optimale Ergebnisse empfiehlt es sich Bürsten und Reinigungsmittel auf den Untergrund und die Art der Anwendung abzustimmen:



	HOLZ / WPC	STEIN
<b>Normale Reinigung / Unterhaltsreinigung</b>	Wood Cleaner (Best. Nr. 2448774)	Stone Cleaner (Best. Nr. 2448775)
	Reinigungsbürsten Kit Universal (im Lieferumfang enthalten)	Reinigungsbürsten Kit Universal (im Lieferumfang enthalten) Reinigungsbürsten Kit Stone Smooth (Best. Nr. 2448770)
<b>Grundreinigung (bei stärkerer Verschmutzung)</b>	Deep Solution (Best. Nr. 2452951)	
	Reinigungsbürsten Kit Wood Deep (Best. Nr. 2456734)	Reinigungsbürsten Kit Stone Deep (Best. Nr. 2448771)

## 10. Grundreinigung/ Intensivreinigung

Nach längeren Reinigungspausen (z.B. Winter) und bei stärkerer Verschmutzung empfiehlt es sich eine Grundreinigung durchzuführen.



Für optimale Ergebnisse sollte Deep Cleaner und die passenden Deep Bürsten verwendet werden.

- Schmutzbehälter entfernen.
- Verschmutzung durch mehrmaliges Überfahren mit den Bürsten und der Reinigungslösung lösen.
- Gelösten Schmutz mit Wasser abspülen.
- Schmutzbehälter wieder einsetzen.
- Die restliche Verschmutzung durch mehrmaliges Überfahren entfernen.



## 11. Schmutzbehälter entleeren

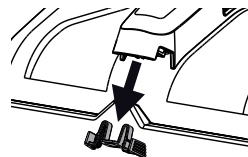


Kontrollieren und Entleeren Sie den Schmutzbehälter regelmäßig (z.B. nach ca. 15 m<sup>2</sup>, nach einer Akkuladung (2,5 Ah) oder beim Nachfüllen der Reinigungsflüssigkeit). Läuft der Behälter über, kann der Boden verunreinigt werden.

- Schmutzbehälter entriegeln.
- Levaro anheben und vom Schmutzbehälter entfernen.
- Schmutzbehälter entleeren und bei Bedarf ausspülen.

## 12. Reinigung und Wartung

- Schmutzbehälter entriegeln.
- Levaro anheben und vom Schmutzbehälter entfernen.
- Schmutzbehälter entleeren und reinigen.
- Unterseite des Levaro mit einem Gartenschlauch ausspülen.
- Bürsten und Kamm regelmäßig kontrollieren und bei Bedarf reinigen. Lässt die Reinigungsleistung deutlich nach, die Bürsten austauschen.
- Sprühdüse links und rechts leicht zusammendrücken und aus dem Gerät herausziehen. Sprühdüse in warmen Wasser reinigen oder bei Bedarf austauschen.



## 13. Lagerung

Gerät in Parkschale stellen und an einem trockenen, frostfreien Ort ohne direkte Sonneneinstrahlung aufbewahren.

## 14. Behebung von Störungen

Störung	Ursache	Abhilfe
Levaro startet nicht / Levaro schaltet sich ab	<ul style="list-style-type: none"> <li>• Akku leer, defekt oder inkompatibel</li> <li>• Entriegelung des EIN/AUS Schalters beim Start nicht gedrückt</li> <li>• Gerät überlastet (z.B. durch blockierte Bürsten)</li> </ul>	<ul style="list-style-type: none"> <li>• Laden oder austauschen</li> <li>• Entriegelung zuerst drücken und dann EIN/AUS Schalter betätigen</li> <li>• Den EIN/AUS Schalter 5-mal drücken, um das Gerät wieder zu starten</li> </ul>

Störung	Ursache	Abhilfe
Schlechtes Reinigungsergebnis	<ul style="list-style-type: none"> <li>• Reinigungsbürsten abgenutzt</li> <li>• Zu wenig oder falsches Reinigungsmittel verwendet</li> <li>• Bürsten kommen nicht bis zum Rand von Wänden oder Gegenständen und es bleiben Schmutzränder zurück.</li> </ul>	<ul style="list-style-type: none"> <li>• Auswechseln</li> <li>• Konzentration erhöhen und richtiges Reinigungsmittel verwenden.</li> <li>• Mit der rechten Seite des Levaros an Wänden und Gegenständen entlang arbeiten, da hier die Bürsten näher am Gehäuserand sitzen.</li> </ul>

## 15. Ersatzteile / Zubehör

### Ersatzteilliste Levaro

Pos.	Benennung	Best. Nr.
1	Reinigungsbürsten Kit Universal	2456735
2	Schmutzbehälter	2449897
3	Frischwassertank	2449898
4	Sprühdüse	2449899

### Zubehör (nicht im Lieferumfang enthalten)

Pos.	Benennung	Best. Nr.
1	Reinigungsbürsten Kit Stone Smooth	2448770
2	Reinigungsbürsten Kit Stone Deep	2448771
3	Reinigungsbürsten Kit Wood Deep	2456734
4	Reinigungsmittel Wood (500 ml), zur Reinigung von Böden aus Holz, WPC, usw.	2448774
5	Reinigungsmittel Stone (500 ml) zur Reinigung von Böden aus Stein, Beton, Keramik, usw.	2448775
6	Reinigungsmittel Deep (500 ml) zur intensiven Grundreinigung für alle Böden	2452951
7	Akku (Li-Ion, PBA 18V, 2,5 Ah)	2432719
8	Ladegerät (AL 1810 CV)	2432723
	Starter Kit 18V (enthält Pos. 7 und 8)	2448616

## 16. Umweltschutz



Das Gerät samt Zubehör und Verpackung müssen am Ende der Lebensdauer einer umweltgerechten Wiederverwertung zugeführt werden. Verpackungsmaterialien sortenrein trennen und in die Wertstoff-Sammlung geben. Altgeräte und Akkus/Batterien dürfen bei der Entsorgung nicht in den Hausmüll. Unterstützen Sie den Umweltschutz und bringen Sie deshalb das Gerät und den Akku zu einer örtlichen Entsorgungsstelle, kontaktieren Sie unseren Kundenservice oder erkundigen Sie sich im Fachhandel.

## 17. Wichtiger Hinweis zur Produkthaftung!

Nach dem seit 01.10.1990 geltenden Produkthaftungsgesetz haftet der Hersteller für sein Produkt bei Produktfehlern uneingeschränkt nur dann, wenn alle Teile vom Hersteller stammen oder von diesem freigegeben wurden, die Geräte sachgemäß montiert und betrieben werden. Bei Verwendung von fremdem Zubehör und Ersatzteilen kann die Haftung ganz oder teilweise entfallen, wenn die Verwendung des fremden Zubehörs oder der fremden Ersatzteile zu einem Produktfehler führt.

## EU Konformitätserklärung

Wir erklären in alleiniger Verantwortung, dass dieses Produkt den folgenden einschlägigen Bestimmungen entspricht:

2014/35/EU, 2014/30/EU, 2011/65/EU, 2012/19/EU

Angewandte harmonisierte Normen:

EN 60335-1, EN 60335-2-10, EN 60335-2-29, EN 62133-2, EN IEC 55014-1, EN IEC 55014-2, EN IEC 61000-3-2, EN 61000-3-3, EN 62233

Die EU Konformitätserklärung liegt dem Produkt bei. Sie kann bei Bedarf mit der Bestellnummer **2456291** nachbestellt werden.

## 3+1 Jahre Garantie

Die J. Wagner GmbH, mit Sitz in D-88677 Markdorf, räumt Ihnen neben der gesetzlichen Gewährleistung für dieses Produkt zusätzlich für den Zeitraum von 36 Monaten eine Garantie (Geräte-Garantie) ein. Der Garantiezeitraum verlängert sich um weitere 12 Monate, wenn das Produkt innerhalb von 28 Tagen nach dem Kauf im Internet unter <https://go.wagner-group.com/3plus1> registriert wird.

Die Garantie umfasst die kostenlose Behebung der Mängel, die nachweisbar auf die Verwendung von einem nicht einwandfreien Material bei der Herstellung des Produktes oder durch Montagefehler des Produktes zurückzuführen sind, sowie den kostenlosen Ersatz von defekten Teilen, sofern nicht ein Garantiausschluss vorliegt.

Die gesetzlichen Sachmängelrechte, die Ihnen als Käufer für den vorgesehenen Zweck ab Übergabe der Kaufsache zustehen, werden durch die Garantie nicht eingeschränkt. Die Garantie sowie Ihr gesetzliches Mängelgewährleistungsrecht erlöschen, wenn das Gerät von anderen Personen als dem autorisierten WAGNER Service - Personal geöffnet wurde.

Die detaillierten Garantiebestimmungen erhalten Sie auf Nachfrage bei unseren autorisierten WAGNER Partnern (siehe Webseite oder Betriebsanleitung) oder in Textform auf unserer Webseite:

<https://go.wagner-group.com/hf-warranty-conditions>



- Änderungen vorbehalten-

Sehr geehrter **WAGNER**-Kunde,

unser Service-Zentrum bietet Ihnen die beste Unterstützung durch unsere Hotline, die wir für Sie unter der Telefon Nummer **07544 / 505 1541** (zum Ortstarif) geschaltet haben. Unsere Experten garantieren Ihnen schnelle Hilfe und kompetente Auskunft. Sie geben Tipps und Tricks zum Benutzen unserer Produkte.

Email: [hotline@wagner-group.com](mailto:hotline@wagner-group.com)

**Translation of the original operating instructions**

**MANY THANKS FOR PLACING YOUR TRUST IN US**

We would like to congratulate you on purchasing this brand product from Wagner; we are sure that you will enjoy working with it greatly.



Please read the Operating Manual carefully and observe the safety information before starting the device. Store the Operating Manual in a safe place close to the product in case it needs to be used by someone else.

We would be happy to be of assistance if you have any questions, suggestions or requests. Please contact us via the phone number included on the back page or via our homepage, [www.wagner-group.com/service](http://www.wagner-group.com/service).

**Contents**

- 1. Explanation of symbols used ..... 13
- 2. General Safety Instructions ..... 14
- 3. Safety instructions for the charger and battery..... 15
- 4. Field of application ..... 16
- 5. Technical Data ..... 16
- 6. Description..... 17
- 7. Charging ..... 17
- 8. Start-up ..... 18
- 9. Application/Tips ..... 19
- 10. Basic cleaning / Intensive cleaning ..... 20
- 11. Emptying the dirt tank ..... 20
- 12. Cleaning and Maintenance ..... 21
- 13. Storage ..... 21
- 14. Correction of Malfunctions..... 21
- 15. Spare Parts / Accessories..... 22
- 16. Environmental protection..... 22
- 17. Important Note regarding Product Liability! ..... 23

**1. Explanation of symbols used**

	<b>This symbol indicates a potential danger for you or for the device. Under this symbol you can find important information on how to avoid injuries and damage to the device.</b>
	<b>Danger of electrical shock</b>



Indicates tips for use and other particularly useful information.

## 2. General Safety Instructions

**WARNING!** *Read all safety information, instructions, illustrations and technical data provided with this power tool. Failure to observe the following instructions may cause electric shock, fire and/or severe injuries. **Keep all safety information and instructions for future reference.** The term “power tool” used in this safety information refers to mains-operated power tools (with power cable) and to battery-powered power tools (without power cable).*




- This device may be used by children aged 8 years and over, as well as by persons with impaired physical, sensory or mental capacities or a lack of experience and/or knowledge if they are supervised or have been instructed in the safe use of the device and have understood the dangers it poses. Children must not play with the device. Cleaning and user maintenance must not be carried out by children unless they are supervised.
- Only start the device when it is upright!
- Never bring hands and feet near the rotating brush tool.
- Do not run the rotating brushes over electrical wires. Remove them from the work area.
- Only pick up smaller and softer objects. Sharp-edged objects (e.g. broken glass), coarser stones (e.g. pebbles) and hot objects (e.g. embers) can damage the device.
- Only lift or carry the device with the motor switched off.
- Only operate the wet function when the fresh water tank is full. Operation without liquid leads to increased wear and damages the pump.
- Fill the fresh water tank only with water and original Wagner cleaning agent. Liquids containing acids and solvents, coating materials such as varnishes, oils and paints as well as essential oils and similar substances can damage the device.
- Fill the fresh water tank with max. 700 ml.
- Never leave the device unattended while it is in operation.
- Always park the device in the parking tray to avoid soiling.
- Do not use the device if it has been dropped, visibly damaged or is leaking.
- Danger of short circuit due to penetrating liquids. Do not spray the battery and ventilation slots with a garden hose or high-pressure cleaner. Do not immerse the device in liquids.
- Remove the battery before cleaning or servicing the device.



### 3. Safety instructions for the charger and battery



Only use the tool with **BOSCH POWER FOR ALL** compatible PBA 18V batteries with at least 2.5 Ah and suitable chargers. The battery voltage must match the battery charging voltage of the charger. Do not charge non-rechargeable batteries. Otherwise there is a risk of fire and explosion.



-  Only use the charger indoors and keep it away from moisture. Water penetrating into a power tool increases the risk of an electric shock.
- **Keep the charger clean.** There is a risk of electric shock due to contamination.
- **Before every use, check the charger, cable and plug. Do not use the charger if it is damaged. Do not open the charger yourself and only have it repaired by qualified specialist personnel using original spare parts.** Damaged chargers, cables and plugs increase the risk of electric shock.
- **Do not operate the charger on easily combustible surfaces (e.g. paper, textiles, etc.) or in combustible environments.** There is a risk of fire due to the heating of the charger during charging.
- **Recharge only with the charger specified by the manufacturer.** A charger that is suitable for one type of battery pack may create a risk of fire when used with another battery pack.
- **The battery is delivered partially charged.** To ensure full battery performance, fully charge the battery in the charger before first use.
- **Use power tools only with specifically designated battery packs.** Use of any other battery packs may create a risk of injury and fire.
- **Only use the battery in the manufacturer's products.** This is the only way to protect the battery from dangerous overloading.
- **Keep batteries out of the reach of children.**
- **Do not open the battery. There is a risk of a short circuit.**
- **Vapours may also escape if the battery is damaged or used improperly.** Take in fresh air and consult a doctor if you have any symptoms. The vapours may irritate the respiratory tract.
- **Under abusive conditions, liquid may be ejected from the battery; avoid contact. If contact accidentally occurs, flush with water. If liquid contacts eyes, additionally seek medical help.** Liquid ejected from the battery may cause irritation or burns.
- **Do not use a battery pack or tool that is damaged or modified.** Damaged or modified batteries may exhibit unpredictable behaviour resulting in fire, explosion or risk of injury.
- **If the battery is defective, liquid may leak out and wet adjacent objects.** Check affected parts. Clean them or replace them if necessary.
- **When battery pack is not in use, keep it away from other metal objects, like paper clips, coins, keys, nails, screws or other small metal objects, that can make a connection from one terminal to another.** Shorting the battery terminals together may cause burns or a fire.
- **The battery can be damaged by sharp objects such as nails or screwdrivers or by external force.** An internal short circuit may occur and the battery may burn, smoke, explode or overheat.

- **Never service damaged battery packs.** Service of battery packs should only be performed by the manufacturer or authorized service providers.
- **Protect the battery from heat, e.g. also from permanent sunlight, fire, dirt, water and moisture.** There is a risk of explosion and short circuit.
- **Operate and store the battery only at an ambient temperature between -20°C and +50°C.** Do not leave the battery in the car in summer, for example. At temperatures < 0°C, performance may be restricted depending on the unit.
- **Charge the battery only at ambient temperatures between 0°C and +35°C.** Charging outside the temperature range can damage the battery or increase the risk of fire.
- **Lithium-ion batteries are subject to the Dangerous Goods Legislation requirements.** The batteries are suitable for road-transport by the user without further restrictions. When shipping by third parties (e.g.: by air transport or forwarding agency), special requirements on packaging and labelling must be observed. For preparation of the item being shipped, consulting an expert for hazardous material is required. Dispatch battery packs only when the housing is undamaged. Tape or mask off open contacts and pack up the battery in such a manner that it cannot move around in the packaging. Please also observe the possibility of more detailed national regulations.

## 4. Field of application

The Levaro can be used to clean and maintain stone, wood and WPC floors outdoors. Dirt and small objects such as leaves can also be collected.

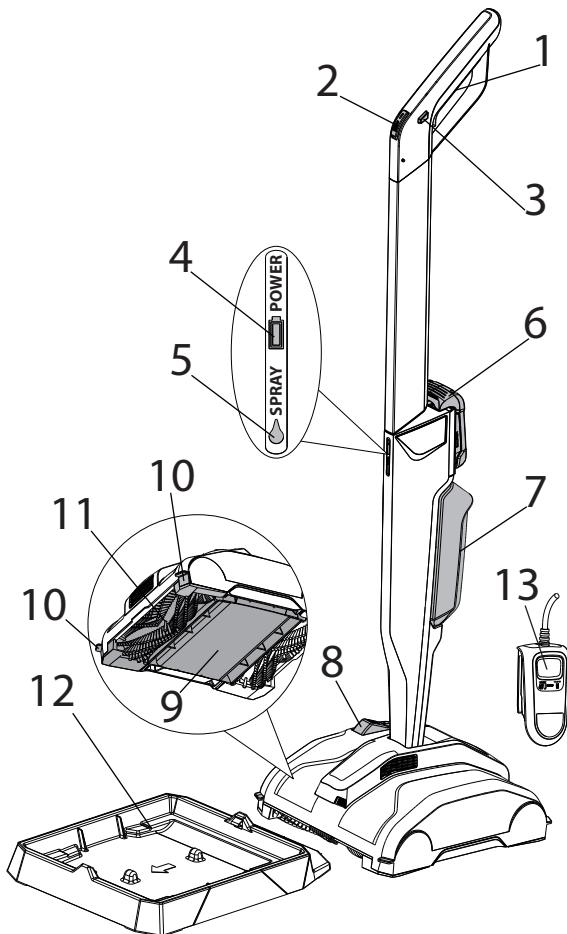
## 5. Technical Data

Technical Data*	
Rechargeable battery (PBA 18 V, 2.5 Ah):	Li-Ion, 18 V  , 2.5 Ah
Rated current:	8 A
Charger (AL 1810 CV):	
Input voltage	220-240 V <sup>~</sup> , 50-60 Hz;
Output voltage	14.4-18 V
Charging current	1000 mA
Protection Class (charger):	 / II
Charging time:	approx. 120 min (80%), 154 min (100%)
Area coverage:	10 m <sup>2</sup> in 10 minutes
Brush speed:	950 U/min
Spray delivery rate:	195 ml/min
Fresh water tank:	700 ml
Dirt tank:	500 ml
Weight:	4.1 kg

\* When using a PBA 18 V, 2.5 Ah battery and a charger AL 1810 CV

## 6. Description

- 1) ON/OFF switch
- 2) Wet function switch (must be kept pressed)
- 3) Locking button ON/OFF switch
- 4) Battery indicator
- 5) Wet function indicator (lights up blue when wet function is activated)
- 6) Rechargeable battery\*\*
- 7) Fresh water tank
- 8) Locking button dirt tank
- 9) Dirt tank
- 10) Locking lever cleaning brushes
- 11) Cleaning brushes
- 12) Parking tray
- 13) Charger\*\*

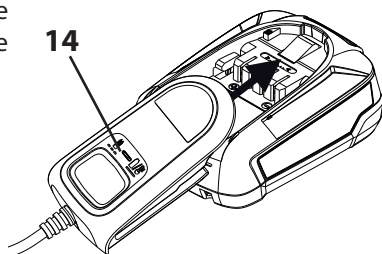


\*\* Not included in the delivery. A starter kit with charger and rechargeable battery is available with order No. 2448616 (EU) and 2448617 (UK).

## 7. Charging

Before connecting to the mains, make sure that the mains voltage corresponds to the specification on the charger's rating plate.

1. Plug the mains plug of the charger into the socket (the battery charging indicator (14) lights up constantly).
2. Insert the battery into the charger, the battery charging indicator (14) starts flashing.



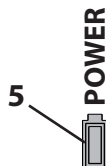


If the battery charge indicator lights up constantly when the battery is inserted, the battery is either fully charged or overheated and must first cool down.

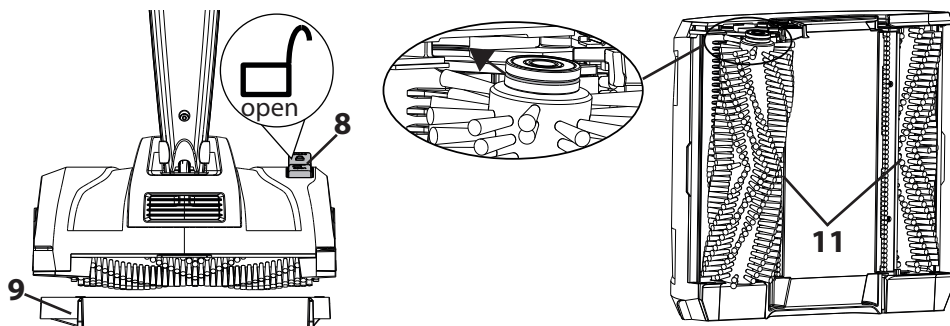
- Once the battery is fully charged, remove the battery from the charger.
- Unplug the mains plug of the charger from the socket.

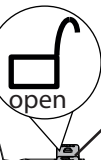
### Battery indicator

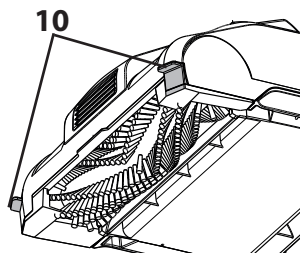
- Green = Sufficient battery charge  
 Orange = Only minor work still possible  
 Flashing orange = Battery must be charged



## 8. Start-up

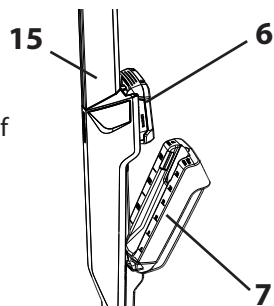



- Unlock the dirt tank (8, pos. ) and remove the dirt tank (9).
- Insert the cleaning brushes (11) so that the groove on the brush is correctly seated in the housing. Close the lock (10) (must audibly click into place).
- Carefully thread the cable into the handle grip (15) (do not pinch) and snap the handle into the Levaro.

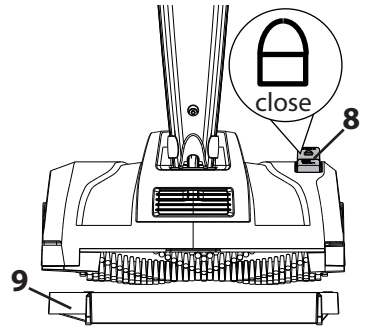


The handle grip cannot be removed after assembly. Do not try to dismantle it by force.

- Remove the fresh water tank (7) and fill it with a mixture of clear water and approx. 10% cleaning agent (increase the concentration in case of heavy soiling).
- Reinsert the fresh water tank (7).
- Insert the charged battery (6).

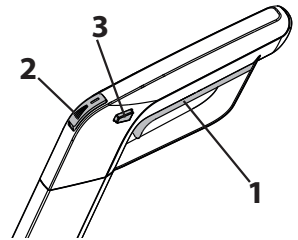


- Place the Levaro on the dirt tank (9) and lock it in place (8, pos. ).

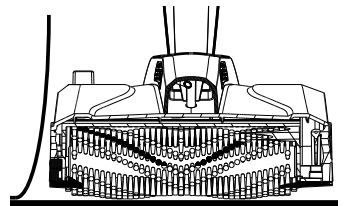


## 9. Application/Tips

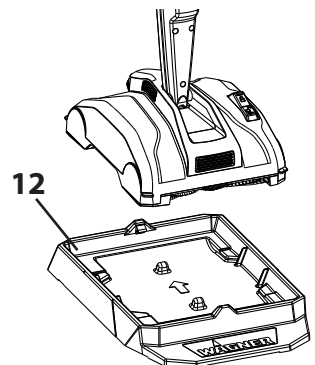
- Press and hold the Unlock ON/OFF switch (3) and then press and hold the ON/OFF switch (1) to start the brushes. The unlock (3) can be released again as long as the ON/OFF switch is pressed.
- Work in straight lines as much as possible.
- The surface to be cleaned should not be too wet. The device is not suitable for drying surfaces.
- Keep the On/Off switch pressed, e.g. to collect dust and leaves when driving over them.
- In addition, press and hold the wet function switch (2) to spray cleaning liquid to loosen dirt (for best results, use the wet function selectively and sparingly).
- Move the device completely over soiled areas (forwards and backwards).



The cleaning brushes are located on the right-hand side closer to the edge of the housing. With this side, work preferably along obstacles and walls.



- When interrupting work or during transport, park the Levaro in the parking tray (12) to avoid soiling and to protect the brushes. Stand with one foot on the parking tray to lift the Levaro out again.



- For best results, it is advisable to match brushes and cleaning agents to the substrate and the type of application:

	WOOD / WPC	STONE
<b>Normal cleaning / maintenance cleaning</b>	Wood cleaning agent (Order No. 2448774)	Stone cleaning agent (Order No. 2448775)
	Universal cleaning brush kit (included with the standard product)	Universal cleaning brush kit (included with the standard product) Stone Smooth cleaning brush kit (Order No. 2448770)
<b>Basic cleaning (for heavier soiling)</b>	Deep cleaning agent (Order No. 2452951)	
	Wood Deep cleaning brush kit (Order No. 2456734)	Stone Deep cleaning brush kit (Order No. 2448771)

## 10. Basic cleaning / Intensive cleaning

After longer cleaning breaks (e.g. winter) and in cases of heavier soiling, we recommend carrying out basic cleaning.



For best results, Deep Cleaner and the appropriate Deep brushes should be used.

- Remove the dirt tank.
- Loosen contamination by running the brushes and cleaning solution over it several times.
- Rinse off loosened dirt with water.
- Replace the dirt tank.
- Remove the remaining dirt by driving over it several times.



## 11. Emptying the dirt tank

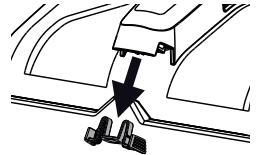


Check and empty the dirt tank regularly (e.g. after approx. 15 m<sup>2</sup>, after a battery charge (2.5 Ah) or when refilling the cleaning fluid). If the tank overflows, the floor may be contaminated.

- Unlocking the dirt tank.
- Lift the Levaro and remove it from the dirt tank.
- Empty the dirt tank and rinse it out if necessary.

## 12. Cleaning and Maintenance

- Unlocking the dirt tank.
- Lift the Levaro and remove it from the dirt tank.
- Empty and clean the dirt tank.
- Rinse out the underside of the Levaro with a garden hose.
- Check brushes and comb regularly and clean if necessary. If the cleaning performance decreases significantly, replace the brushes.
- Gently squeeze the spray nozzle on the left and right and pull it out of the device. Clean the spray nozzle in warm water or replace if necessary.



## 13. Storage

Place the device in the parking tray and store it in a dry, frost-free place out of direct sunlight.

## 14. Correction of Malfunctions

<b>Problem</b>	<b>Cause</b>	<b>Remedy</b>
The Levaro does not start / Levaro switches off	<ul style="list-style-type: none"> <li>• Battery flat, faulty or incompatible</li> <li>• Locking button of the ON/OFF switch not pressed at start-up</li> <li>• Device overloaded (e.g. due to blocked brushes)</li> </ul>	<ul style="list-style-type: none"> <li>• Charge or replace</li> <li>• First press the locking button and then press the ON/OFF switch</li> <li>• Press the ON/OFF switch 5 times to restart the device</li> </ul>
Poor cleaning result	<ul style="list-style-type: none"> <li>• Cleaning brushes worn out</li> <li>• Too little or the wrong cleaning agent used</li> <li>• Brushes do not reach the edge of walls or objects and dirt marks remain.</li> </ul>	<ul style="list-style-type: none"> <li>• Change</li> <li>• Increase the concentration and use the correct cleaning agent.</li> <li>• Work along walls and objects with the right side of the Levaro, as the brushes are closer to the edge of the housing here.</li> </ul>

## 15. Spare Parts / Accessories

Spare Parts List Levaro		
Pos.	Designation	Order No.
1	Universal cleaning brush kit	2456735
2	Dirt tank	2449897
3	Fresh water tank	2449898
4	Spray nozzle	2449899

Accessories (not included in the delivery)		
Pos.	Designation	Order No.
1	Stone Smooth cleaning brush kit	2448770
2	Stone Deep cleaning brush kit	2448771
3	Wood Deep cleaning brush kit	2456734
4	Wood cleaning agent (500 ml), for cleaning floors made of wood, WPC, etc.	2448774
5	Stone cleaning agent (500 ml) for cleaning floors made of stone, concrete, ceramic, etc.	2448775
6	Deep cleaning agent (500 ml) for intensive basic cleaning for all floors	2452951
7	Rechargeable battery (Li-Ion, PBA 18 V, 2.5 Ah)	2432719
8	Charger EU (AL 1810 CV)	2432723
	Charger UK (AL 1810 CV)	2432724
	Starter Kit 18V EU (contains items 7 and 8)	2448616
	Starter Kit 18V UK (contains items 7 and 8)	2448617

## 16. Environmental protection



At the end of its service life, the appliance, including accessories and packaging, must be recycled in an environmentally friendly manner. Separate packaging materials by type and put them in the recyclables collection. Old appliances and rechargeable batteries/batteries must not be disposed of with household waste. Help protect the environment by taking the appliance and the battery to a local disposal point, contact our customer service team or make enquiries at a specialist shop.



## 17. Important Note regarding Product Liability!

According to an EU directive, the manufacturer is only liable without limitation for faults in the product if all parts come from the manufacturer or have been approved by the manufacturer and have been mounted to the device and are operated properly. If third-party accessories or spare parts are used, the manufacturer is exonerated wholly or partly from his/her liability if use of the third-party accessories or spare parts have caused a defect in the product.

### 3 + 1 year guarantee on this WAGNER DIY product

In addition to the statutory warranty for this product, J. Wagner GmbH, based in 88677 Markdorf, Germany, grants you a guarantee (device guarantee) of 36 months for this product. This guarantee is extended by a further 12 months if the product is registered within 28 days of purchase on the Internet at <https://go.wagner-group.com/3plus1>.

The guarantee includes the free repair of defects which are demonstrably caused by the use of unsuitable materials in the product's manufacture or by assembly errors, as well as the free replacement of faulty components provided there are no guarantee exclusions.

The statutory material defect rights to which you as the purchaser are entitled for the intended purpose from the time of handover of the purchased item are not restricted by the guarantee. The guarantee, along with your statutory warranty rights, will expire if the device has been opened by persons other than authorised WAGNER service personnel. The detailed guarantee conditions can be obtained on request from our authorised WAGNER partners (see website or operating instructions) or in text form on our website:

<https://go.wagner-group.com/hf-warranty-conditions>



- Modifications reserved -

## UKCA Declaration of conformity

We declare under sole responsibility that this product conforms to the following relevant regulations:

Electrical Equipment (Safety) Regulations 2016

Electromagnetic Compatibility Regulations 2016

The Restriction of the Use of Certain Hazardous Substances in Electrical and Electronic Equipment Regulations 2012

The Waste Electrical and Electronic Equipment Regulations 2013

Applied harmonised standards

BS EN 60335-1, BS EN 60335-2-10, BS EN IEC 60335-2-29, BS EN 62133-2,

BS EN IEC 55014-1, BS EN IEC 55014-2, BS EN IEC 61000-3-2, BS EN 61000-3-3,

BS EN 62233

## EU Declaration of conformity

We declare under sole responsibility that this product conforms to the following relevant stipulations:

2014/35/EU, 2014/30/EU, 2011/65/EU, 2012/19/EU

Applied harmonised norms:

EN 60335-1, EN 60335-2-10, EN 60335-2-29, EN 62133-2, EN IEC 55014-1,

EN IEC 55014-2, EN IEC 61000-3-2, EN 61000-3-3, EN 62233

The EU declaration of conformity is enclosed with the product.

If required, it can be re-ordered using order number **2456291**.

## Traduction du mode d'emploi original

### MERCI DE VOTRE CONFIANCE

Nous vous félicitons pour l'acquisition de ce produit de la marque Wagner et nous sommes convaincus qu'il vous apportera entièrement satisfaction.



Avant la mise en service, veuillez lire attentivement le manuel d'utilisation et observer les consignes de sécurité. Veuillez conserver soigneusement le manuel d'utilisation et joignez-le au produit si jamais vous cédez celui-ci.

Nous nous tenons volontiers à votre disposition pour toutes vos questions, suggestions et souhaits au n° de téléphone indiqué au dos ou sur le site [www.wagner-group.com/service](http://www.wagner-group.com/service).

### Table des matières

1. Explication des symboles utilisés .....	25
2. Consignes générales de sécurité .....	26
3. Consignes de sécurité Chargeur et batterie .....	27
4. Domaine d'utilisation .....	28
5. Caractéristiques techniques .....	28
6. Description .....	29
<b>7. Chargement .....</b>	<b>30</b>
8. Mise en service .....	30
9. Utilisation / Conseils .....	31
10. Nettoyage en profondeur / Nettoyage intensif .....	32
11. Vider le bac à saletés .....	33
12. Nettoyage et entretien .....	33
13. Rangement .....	33
14. Elimination des défauts .....	33
15. Pièces de rechange / Accessoires .....	34
16. Protection de l'environnement .....	35
17. Indication importante de responsabilité de produit! .....	35

## 1. Explication des symboles utilisés

	<b>Ce symbole attire l'attention sur un danger potentiel pour vous-même ou pour l'appareil. Au-dessous de ce symbole, vous trouverez des informations importantes visant à éviter les blessures et les dommages sur l'appareil.</b>
	<b>Danger de choc électrique</b>



Caractérise des conseils d'utilisation et d'autres remarques particulièrement utiles.

## 2. Consignes générales de sécurité

**Attention!** ***Veillez lire toutes les consignes de sécurité, indications, illustrations et données techniques qui sont fournies avec cet appareil électrique.** Tout manquement au respect des indications suivantes peut provoquer des chocs électriques, des incendies et/ou des blessures graves. **Veillez conserver les consignes de sécurité et les indications pour une éventuelle consultation future.** Le terme « appareil électrique » utilisé dans les consignes de sécurité fait référence à un appareil électrique utilisé sur secteur (avec un câble d'alimentation secteur) et à un appareil électrique sur batterie (sans câble d'alimentation secteur).*



- Cet appareil peut être utilisé par des enfants de 8 ans et par des personnes à capacités physiques, sensorielles ou mentales réduites, ou manquant d'expérience et/ou de compétences, uniquement si ils sont surveillés ou ont reçu des instructions préalables sur l'utilisation de l'appareil ainsi que des informations sur les risques potentiels en résultant. Les enfants ne doivent pas jouer avec l'appareil. Le nettoyage et l'entretien par l'utilisateur ne doivent pas être effectués par des enfants, à moins qu'ils ne soient surveillés.
- Ne démarrer l'appareil que lorsqu'il est en position verticale!
- Ne jamais approcher les mains ou les pieds de l'outil de brosse en rotation.
- Ne passez pas les brosses rotatives sur des câbles électriques. Retirez-les de la zone de travail.
- Ne ramasser que les objets plus petits et plus mous. Les objets à arêtes vives (par ex. les tessons), les pierres plus grosses (par ex. les galets) et les objets chauds (par ex. les braises) peuvent endommager l'appareil.
- Ne soulever ou porter l'appareil que lorsque le moteur est éteint.
- N'actionner la fonction humide que lorsque le réservoir d'eau propre est rempli. Le fonctionnement sans liquide augmente l'usure et endommage la pompe.
- Remplir le réservoir d'eau propre uniquement avec de l'eau et de la solution de nettoyage d'origine Wagner. Les liquides contenant des acides et des solvants, les produits de revêtement tels que les vernis, les huiles et les peintures ainsi que les huiles essentielles et les substances similaires peuvent endommager l'appareil.
- Remplir le réservoir d'eau propre de 700 ml au maximum.
- Ne jamais laisser l'appareil sans surveillance lorsqu'il est en marche.
- Toujours déposer l'appareil dans la station de stationnement pour éviter les salissures.
- N'utilisez pas l'appareil s'il est tombé, s'il est visiblement endommagé ou s'il fuit.
- Risque de court-circuit dû à l'infiltration de liquides. Ne pas arroser la batterie et les fentes d'aération avec un tuyau d'arrosage ou un nettoyeur haute pression. Ne pas


immerger l'appareil dans des liquides.

- Retirer la batterie avant de nettoyer ou d'entretenir l'appareil.

### 3. Consignes de sécurité Chargeur et batterie



**N'utilisez l'appareil qu'avec des batteries PBA 18V compatibles BOSCH POWER FOR ALL d'au moins 2,5 Ah et des chargeurs adaptés. La tension de la batterie doit correspondre à la tension de charge de la batterie du chargeur. Ne chargez pas de batteries non rechargeables. Dans le cas contraire, il y a un risque d'incendie et d'explosion.**



-  **N'utilisez le chargeur que dans des locaux fermés et tenez-le à l'écart de l'humidité.** La pénétration d'eau dans un appareil électrique augmente le risque de choc électrique.
- **Gardez le chargeur propre.** L'encrassement présente un risque d'électrocution.
- **Avant toute utilisation, contrôlez le chargeur, les câbles et les prises. N'utilisez pas le chargeur si vous constatez des dégâts. Ne tentez pas de démonter pas le chargeur, faites appel à du personnel qualifié pour le réparer et utilisez exclusivement des pièces de rechange d'origine.** Les chargeurs, câbles et connecteurs endommagés augmentent le risque de choc électrique.
- **N'utilisez pas le chargeur sur une surface facilement inflammable (par exemple du papier, des textiles, etc.) ou dans un environnement inflammable.** Il existe un risque d'incendie en raison de l'échauffement du chargeur lors de la charge.
- **Ne rechargez les batteries qu'avec des chargeurs recommandés par le fabricant.** Un chargeur adapté à un certain type de batterie présente un risque d'incendie lorsqu'il est utilisé avec d'autres batteries.
- **La batterie est livrée partiellement chargée.** Pour garantir la pleine performance de la batterie, chargez complètement la batterie dans le chargeur avant la première utilisation.
- **N'utilisez que les batteries prévues à cet effet dans les outils électriques.** L'utilisation d'autres batteries peut entraîner des blessures et un risque d'incendie.
- **N'utilisez la batterie que dans des produits du fabricant.** C'est la seule façon de protéger la batterie d'une surcharge dangereuse.
- **Conservez les batteries hors de portée des enfants.**
- **N'ouvrez pas la batterie. Il y a un risque de court-circuit.**
- **Des vapeurs peuvent également s'échapper si la batterie est endommagée ou utilisée de manière inappropriée.** Aérez la pièce et consultez un médecin en cas de symptômes. Les vapeurs peuvent irriter les voies respiratoires.
- **En cas de mauvaise utilisation, du liquide peut s'échapper de la batterie. Évitez tout contact avec ce liquide. En cas de contact accidentel, rincer à l'eau. Si le liquide entre en contact avec les yeux, demandez une aide médicale supplémentaire.** Le liquide de la batterie qui s'échappe peut provoquer des irritations ou des brûlures de la peau.
- **N'utilisez jamais de batterie endommagée ou modifiée.** Le comportement d'une batterie endommagée ou modifiée est imprévisible, et risque de provoquer un incendie, une explosion ou encore des blessures.
- **Si la batterie est défectueuse, du liquide peut s'échapper et mouiller les objets**

- adjacents.** Vérifiez les pièces concernées. Nettoyez-les ou remplacez-les si nécessaire.
- **Gardez la batterie non utilisée à l'écart des trombones, pièces de monnaie, clés, clous, vis ou autres petits objets métalliques qui pourraient provoquer un pontage des contacts.** Un court-circuit entre les contacts de la batterie peut entraîner des brûlures ou un incendie.
  - **La batterie peut être endommagée par des objets pointus tels qu'un clou ou un tournevis ou par une force extérieure.** Un court-circuit interne peut se produire et la batterie peut prendre feu, fumer, exploser ou surchauffer.
  - **Ne jamais réparer des batteries endommagées.** La maintenance des batteries ne doit être effectuée que par le fabricant ou par un centre de service autorisé.
  - **Protégez la batterie de la chaleur, et notamment du rayonnement solaire permanent, du feu, de la saleté, de l'eau et de l'humidité.** Il existe un risque d'explosion et de court-circuit.
  - **N'utilisez et ne stockez la batterie qu'à une température ambiante comprise entre -20 °C et +50 °C.** Ne laissez pas la batterie dans la voiture en été. En cas de températures < 0 °C, les performances peuvent être réduites de manière spécifique à l'appareil.
  - **Ne chargez la batterie qu'à des températures ambiantes comprises entre 0 °C et +35 °C.** Le chargement en dehors de la plage de température peut endommager la batterie ou augmenter le risque d'incendie.
  - **Les batteries li-ion sont soumises aux exigences de la législation sur les marchandises dangereuses.** Pour le transport par voie routière, aucune mesure supplémentaire n'a besoin d'être prise. Lors d'une expédition par un tiers (par ex. transport aérien ou entreprise de transport), des mesures spécifiques doivent être prises concernant l'emballage et le marquage. Pour la préparation de l'envoi, faites-vous conseiller par un expert en transport de matières dangereuses. N'expédiez que des accus dont le boîtier n'est pas endommagé. Recouvrez les contacts non protégés et emballez l'accu de manière à ce qu'il ne puisse pas se déplacer dans l'emballage. Veuillez également respecter les réglementations supplémentaires éventuellement en vigueur.

## 4. Domaine d'utilisation

Levaro permet de nettoyer et d'entretenir les sols en pierre, en bois et en WPC à l'extérieur. Il permet également de ramasser la saleté et les petits objets comme les feuilles mortes.

## 5. Caractéristiques techniques

Caractéristiques techniques*	
Batterie (PBA 18 V, 2,5 Ah):	Li-Ion, 18 V  , 2,5 Ah
Courant assigné:	8 A
Chargeur (AL 1810 CV):	
Tension d'entrée	220-240 V <sup>~</sup> , 50-60 Hz;
Tension de sortie	14,4-18 V
Courant de charge	1000 mA
Classe de protection (chargeur):	 / II

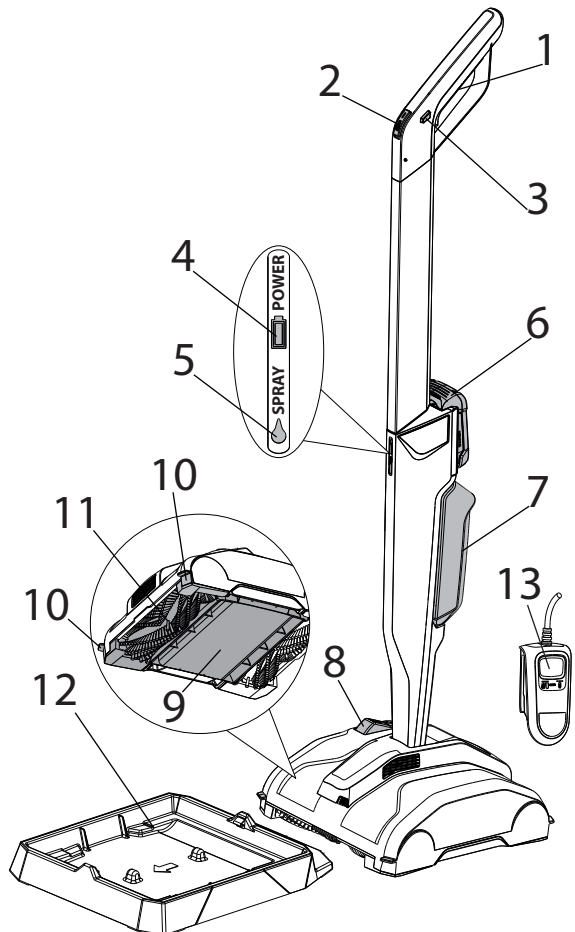
**Caractéristiques techniques\***

Temps de chargement:	env. 120 min (80 %), 154 min (100 %)
Efficacité surfacique:	10 m <sup>2</sup> en 10 minutes
Vitesse de rotation des brosses:	950 U/min
Débit de pulvérisation:	195 ml/min
Réservoir d'eau:	700 ml
Bac à saletés:	500 ml
Poids:	4,1 kg

\* En cas d'utilisation d'une batterie PBA 18 V, 2,5 Ah et d'un chargeur AL 1810 CV

**6. Description**

- 1) Interrupteur MARCHÉ / ARRÊT
- 2) Interrupteur fonction humide (doit être maintenu enfoncé)
- 3) Bouton de déverrouillage MARCHÉ/ARRÊT
- 4) Témoin batterie
- 5) Témoin de la fonction humide (s'allume en bleu lorsque la fonction humide est activée)
- 6) Batterie\*\*
- 7) Réservoir d'eau
- 8) Bouton de déverrouillage du bac à saletés
- 9) Bac à saletés
- 10) Bouton de déverrouillage des brosses de nettoyage
- 11) Brosses de nettoyage
- 12) Station de rangement
- 13) Chargeur\*\*

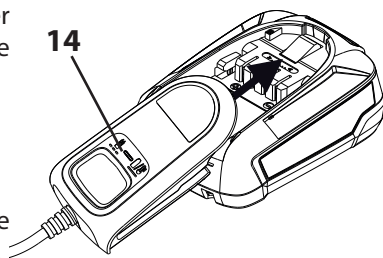


\*\* Non compris dans la livraison. Un kit de démarrage avec chargeur et batterie est inclus avec la réf. 2448616.

## 7. Chargement

Avant de brancher le chargeur sur le secteur, s'assurer que la tension du secteur correspond à celle indiquée sur la plaque signalétique du chargeur.

1. Brancher la fiche d'alimentation du chargeur dans la prise de courant (le témoin de charge de la batterie (14) est allumé en permanence).
2. Insérer la batterie dans le chargeur, l'indicateur de charge de la batterie (14) commence à clignoter.



Si le témoin de charge de la batterie est allumé en permanence lorsque la batterie est en place, cela signifie que la batterie est soit complètement chargée, soit qu'elle a surchauffé et qu'elle doit d'abord refroidir.

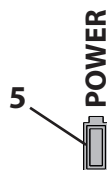
3. Dès que la batterie est complètement chargée, il faut la retirer du chargeur.
4. Débrancher la fiche d'alimentation du chargeur de la prise de courant.

### Témoin batterie

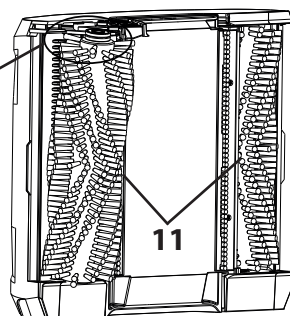
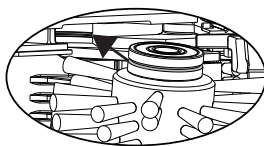
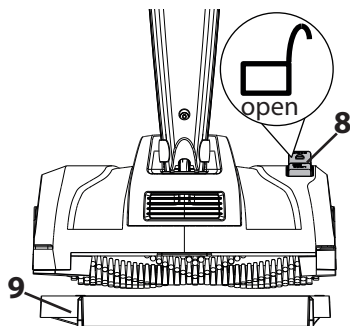
Vert = Charge suffisante de la batterie


Orange = Seuls de petits travaux sont encore possibles

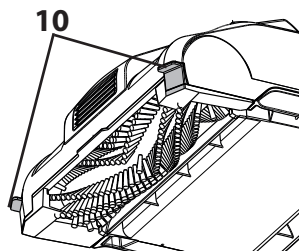
Orange = La batterie doit être chargée clignotant



## 8. Mise en service



1. Déverrouiller le bac à saletés (8, pos. ) et retirer le bac à saletés (9).
2. Insérer les brosses de nettoyage (11) de manière à ce que la rainure sur la brosse soit correctement placée dans le boîtier. Fermer le verrouillage (10) (doit s'enclencher de manière audible).
3. Enfiler avec précaution le câble dans la poignée (15)




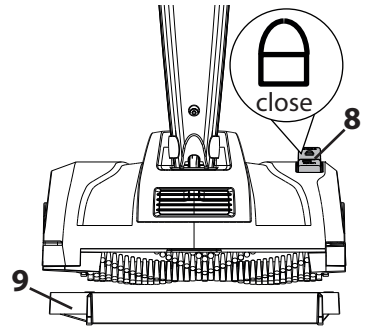
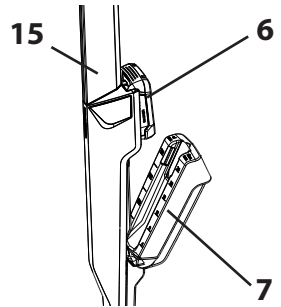


(ne pas le coincer) et enclencher la poignée dans Levaro.



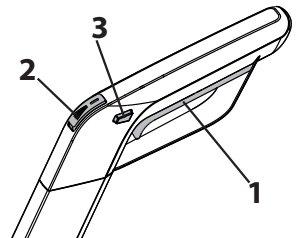
Il n'est plus possible de retirer la poignée après le montage. N'essayez pas de la démonter de force.

4. Retirer le réservoir d'eau propre (7) et le remplir d'un mélange d'eau claire et d'environ 10% de la solution de nettoyage (augmenter la concentration en cas de fort encrassement).
5. Remettre le réservoir d'eau fraîche (7) en place.
6. Insérer une batterie (6) chargée
7. Placer le Levaro sur le bac à saletés (9) et le verrouiller (8, pos. )

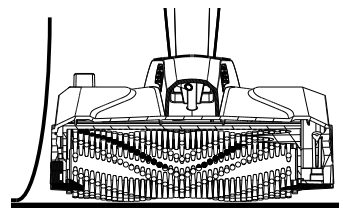


## 9. Utilisation / Conseils

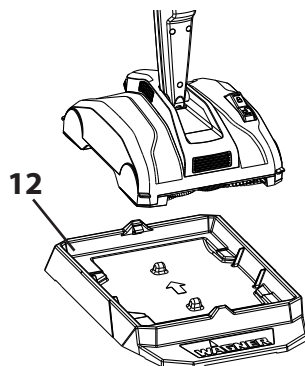
- Maintenir le bouton de déverrouillage MARCHE/ARRÊT (3) enfoncé, puis appuyer sur l'interrupteur MARCHE/ARRÊT (1) et le maintenir enfoncé pour démarrer les brosses. Le déverrouillage (3) peut être à nouveau relâché tant que l'interrupteur MARCHE/ARRÊT est enfoncé.
- Travailler le plus possible en ligne droite.
- Le support à nettoyer ne doit pas être trop humide. L'appareil n'est pas conçu pour sécher des surfaces.
- Maintenir l'interrupteur marche/arrêt enfoncé, par exemple pour ramasser la poussière.
- En outre, maintenir l'interrupteur de la fonction humide (2) enfoncé pour pulvériser du liquide de nettoyage afin de détacher la saleté (pour de meilleurs résultats, utiliser la fonction humide de manière ciblée et avec parcimonie).
- Déplacer complètement l'appareil sur les zones sales (en avant et en arrière).



Les brosses de nettoyage se trouvent sur le côté droit, plus près du bord du boîtier. Travailler de préférence avec ce côté le long des obstacles et des murs.



- Lors des interruptions de travail ou du transport, déposer le Levaro dans le bac de stationnement (12) afin d'éviter les salissures et de ménager les brosses. Se tenir debout sur la station de stationnement avec un pied pour soulever à nouveau Levaro.
- Pour obtenir des résultats optimaux, il est recommandé d'adapter les brosses et les solutions de nettoyage au support et au type d'application :



	<b>BOIS / WPC</b>	<b>PIERRE</b>
<b>Nettoyage normal / nettoyage d'entretien</b>	Wood Cleaner (N° de cde. 2448774)	Stone Cleaner (N° de cde. 2448775)
	Kit de brosses de nettoyage Universal (inclus dans la livraison)	Kit de brosses de nettoyage Universal (inclus dans la livraison) Kit de brosses de nettoyage Stone Smooth (N° de cde. 2448770)
<b>Nettoyage en profondeur (en cas de salissures plus importantes)</b>	Deep Solution (N° de cde. 2452951)	
	Kit de brosses de nettoyage Wood Deep (N° de cde. 2456734)	Kit de brosses de nettoyage Stone Deep (N° de cde. 2448771)

## 10. Nettoyage en profondeur / Nettoyage intensif

Après de longues pauses de nettoyage (par ex. en hiver) et en cas de salissures plus importantes, il est recommandé d'effectuer un nettoyage en profondeur.



Pour des résultats optimaux, il convient d'utiliser Deep Cleaner et les brosses Deep appropriées.

- Retirer le bac à saletés.
- Détacher les salissures en passant plusieurs fois les brosses et la solution de nettoyage par-dessus.
- Rincer la saleté dissoute à l'eau.
- Remettre le bac à saletés en place.
- Éliminer le reste de la saleté en passant plusieurs fois sur la surface.



## 11. Vider le bac à saletés

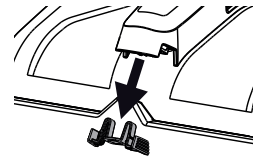


Contrôlez et videz régulièrement le bac à saletés (par ex. après environ 15 m<sup>2</sup>, après une charge de batterie (2,5 Ah) ou lors du remplissage du liquide de nettoyage). Si le récipient déborde, le sol peut être contaminé.

- Déverrouiller le bac à saletés.
- Soulever le Levaro et le retirer du bac à saletés.
- Vider le bac à saletés et le rincer si nécessaire.

## 12. Nettoyage et entretien

- Déverrouiller le bac à saletés.
- Soulever le Levaro et le retirer du bac à saletés.
- Vider et nettoyer le bac à saletés
- Rincer le dessous du Levaro avec un tuyau d'arrosage.
- Contrôler régulièrement les brosses et le peigne et les nettoyer si nécessaire. Si l'efficacité de nettoyage diminue nettement, remplacer les brosses.
- Comprimer légèrement la buse de pulvérisation à gauche et à droite et la retirer de l'appareil. Nettoyer la buse de pulvérisation dans de l'eau chaude ou la remplacer si nécessaire.



## 13. Rangement

Placer l'appareil dans la station de stationnement et le conserver dans un endroit sec, à l'abri du gel et des rayons directs du soleil.

## 14. Elimination des défauts

Problème	Cause	Mesure
Levaro ne démarre pas / Levaro se déconnecte	<ul style="list-style-type: none"> <li>• Batterie vide, défectueuse ou incompatible</li> <li>• Bouton de déverrouillage MARCHE/ARRÊT non appuyé au démarrage</li> <li>• Appareil surchargé (par ex. brosses bloquées)</li> </ul>	<ul style="list-style-type: none"> <li>• Recharger ou remplacer</li> <li>• Appuyer d'abord sur le bouton de déverrouillage, puis sur l'interrupteur MARCHE/ARRÊT</li> <li>• Appuyer 5 fois sur l'interrupteur MARCHE/ARRÊT pour redémarrer l'appareil</li> </ul>

Problème	Cause	Mesure
Mauvais résultat de nettoyage	<ul style="list-style-type: none"> <li>• Brosses de nettoyage usées</li> <li>• Utilisation d'une solution de nettoyage insuffisante ou inappropriée</li> <li>• Les brosses n'atteignent pas le bord des murs ou des objets et il reste des traces de saleté.</li> </ul>	<ul style="list-style-type: none"> <li>• Remplacer</li> <li>• Augmenter la concentration et utiliser la bonne solution de nettoyage</li> <li>• Travailler le long des murs et des objets avec le côté droit du Levaro, car les brosses sont plus proches du bord du boîtier.</li> </ul>

## 15. Pièces de rechange / Accessoires

### Liste des pièces de rechange Levaro

Poste	Désignation	N° de cde.
1	Kit de brosses de nettoyage Universal	2456735
2	Bac à saletés	2449897
3	Réservoir d'eau	2449898
4	Buse de pulvérisation	2449899

### Accessoires (non compris dans la livraison)

Poste	Désignation	N° de cde.
1	Kit de brosses de nettoyage Stone Smooth	2448770
2	Kit de brosses de nettoyage Stone Deep	2448771
3	Kit de brosses de nettoyage Wood Deep	2456734
4	Solution de nettoyage Wood (500 ml), pour le nettoyage des sols en bois, WPC, etc.	2448774
5	Solution de nettoyage Stone (500 ml) pour le nettoyage des sols en pierre, béton, céramique, etc.	2448775
6	Solution de nettoyage Deep (500 ml) pour le nettoyage intensif en profondeur de tous les sols	2452951
7	Batterie (Li-Ion, PBA 18V, 2,5 Ah)	2432719
8	Chargeur EU (AL 1810 CV)	2432723
	Starter Kit 18V (comprend les pos. 7 et 8)	2448616

## 16. Protection de l'environnement



En fin de vie, l'appareil, ses accessoires et son emballage doivent être recyclés dans le respect de l'environnement. Trier les matériaux d'emballage et les déposer dans la collecte des matières recyclables. Les appareils usagés et les accumulateurs/piles ne doivent pas être jetés avec les ordures ménagères lors de leur élimination. Soutenez la protection de l'environnement et apportez donc l'appareil et la batterie à un centre de recyclage local, contactez notre service clientèle ou renseignez-vous dans un magasin spécialisé.



FR  
Cet appareil  
et ses accessoires  
se recyclent

À DÉPOSER  
EN MAGASIN



À DÉPOSER  
EN DÉCHÈTERIE



OU

Points de collecte sur [www.quefairedemesdechets.fr](http://www.quefairedemesdechets.fr)  
Privilégiez la réparation ou le don de votre appareil !

## 17. Indication importante de responsabilité de produit!

En vertu d'un décret de l'Union européenne, si le produit est défectueux, la responsabilité du fabricant n'est engagée sans restriction que si toutes les pièces utilisées sont des pièces d'origine ou des pièces autorisées par le fabricant et si les appareils ont été montés et utilisés de manière appropriée. Le fabricant est partiellement ou intégralement déchargé de sa responsabilité s'il est établi que le défaut du produit est dû à l'utilisation de pièces de rechange et/ou d'accessoires tiers.

## Garantie 3 + 1 sur ce produit de bricolage WAGNER

La société J. Wagner GmbH, domiciliée à Markdorf 88677, en Allemagne, vous offre pour ce produit une garantie supplémentaire (garantie appareil), en plus de la garantie légale, pendant 36 mois. La durée de garantie se prolonge de 12 mois lorsque le client enregistre son produit dans les 28 jours qui suivent son achat sur l'espace dédié de notre site : <https://go.wagner-group.com/3plus1>. La garantie comprend la réparation gratuite des dégâts qui résultent d'une utilisation de matériaux défectueux lors de la fabrication ou d'erreur de montage, ainsi que le remplacement gratuit des pièces défectueuses, sauf exclusions de garantie éventuelles.

Le droit de garantie légal, qui est offert au client à compter de la date de remise du produit acheté et dans le cadre de l'utilisation prévue, n'est pas limité par la présente garantie. La garantie ainsi que la garantie légale de conformité ne sont plus valides à partir du moment où le produit est démonté par une autre personne qu'un collaborateur agréé du SAV WAGNER.

Les conditions de garantie détaillées sont disponibles sur demande auprès de nos partenaires agréés WAGNER (voir site Web ou manuel d'utilisation) ou sous forme écrite sur notre site Web :

<https://go.wagner-group.com/hf-warranty-conditions>



- Sous réserve de modifications -

## Déclaration de conformité UE

Nous déclarons sous notre responsabilité que ce produit est en conformité avec les réglementations suivantes:

2014/35/UE, 2014/30/UE, 2011/65/UE, 2012/19/UE

Conforme aux normes et documents normalisés:

EN 60335-1, EN 60335-2-45, EN 55014-1, EN 55014-2, EN IEC 61000-3-2, EN 61000-3-3, EN 62233

La déclaration de conformité UE est jointe à ce produit.

Elle peut être commandée au besoin sous le numéro de commande **2407442**.

## Vertaling van de originele gebruiksaanwijzing

### HARTELIJK DANK VOOR UW VERTROUWEN

Wij feliciteren u met de aankoop van dit merkproduct van Wagner en zijn ervan overtuigd, dat u er veel plezier van zult hebben.




Lees voor inbedrijfname de bedieningshandleiding aandachtig door en neem de veiligheidsaanwijzingen in acht. Bewaar de bedieningshandleiding zorgvuldig en houd deze bij het product, als u dit eens zou doorgeven.

Voor vragen, suggesties en wensen staan wij graag voor u klaar via de website [www.wagner-group.com/service](http://www.wagner-group.com/service).

### Inhoudsopgave

1. Uitleg van de gebruikte symbolen.....	37
2. Algemene veiligheidsaanwijzingen.....	38
3. Veiligheidsinstructies oplader en accu.....	39
4. Toepassingsbereik.....	40
5. Technische gegevens.....	40
6. Beschrijving.....	41
7. Opladen.....	41
8. Inbedrijfstelling.....	42
9. Toepassing / Tips.....	43
10. Basisreiniging / Intensieve reiniging.....	44
11. Vuilreservoir legen.....	44
12. Reinigen en onderhoud.....	45
13. Opslag.....	45
14. Verhelpen van storingen.....	45
15. Accessoires / Reserveonderdelen.....	46
16. Milieu.....	46
17. Belangrijke aanwijzing m.b.t. productaansprakelijkheid!.....	46

## 1. Uitleg van de gebruikte symbolen

	<b>Dit symbool duidt op een potentieel gevaar voor u, resp. het apparaat. Onder dit symbool vindt u belangrijke informatie over het vermijden van letsel en schade op het apparaat.</b>
	<b>Gevaar voor een elektrische schok</b>
	<b>Duidt toepassingstips en andere bijzonder nuttige aanwijzingen aan.</b>

## 2. Algemene veiligheidsaanwijzingen

**Waarschuwing!** Lees alle veiligheidsinstructies, aanwijzingen, illustraties en technische gegevens die bij dit elektrisch gereedschap zijn meegeleverd. Het niet naleven van de onderstaande aanwijzingen kan elektrische schokken, brand en/of ernstig letsel tot gevolg hebben. **Bewaar alle veiligheidsrichtlijnen en aanwijzingen voor de toekomst.** De term "elektrisch gereedschap" die in de veiligheidsrichtlijnen wordt gebruikt, verwijst naar elektrische gereedschappen met netvoeding (met netsnoer) en naar elektrisch gereedschap op een accu (zonder netsnoer).



- Dit apparaat mag alleen worden gebruikt door kinderen van 8 jaar en ouder en door personen met verminderde fysieke, sensorische of mentale capaciteiten of een gebrek aan ervaring en kennis als zij onder toezicht staan of zijn geïnstrueerd over het veilige gebruik van het apparaat en de eruit voortvloeiende gevaren begrepen hebben. Kinderen mogen niet met het apparaat spelen. Reiniging en gebruikersonderhoud mogen niet worden uitgevoerd door kinderen, tenzij onder toezicht.
- Start het apparaat alleen als het rechtop staat!
- Houd handen en voeten nooit in de buurt van het roterende borstelgereedschap
- Laat de roterende borstels niet over elektrische draden lopen. Verwijder deze uit het werkgedeelte.
- Pak alleen kleinere en zachtere voorwerpen op. Scherpgerande voorwerpen (bijv. scherven), grovere stenen (bijv. kiezels) en hete voorwerpen (bijv. sintels) kunnen het apparaat beschadigen.
- Til of draag het apparaat alleen met uitgeschakelde motor.
- Gebruik de stoomfunctie alleen als de schoonwatertank vol is. Gebruik zonder vloeistof leidt tot verhoogde slijtage en beschadigt de pomp.
- Vul de schoonwatertank alleen met water en origineel Wagner-reinigingsmiddel. Vloeistoffen die zuren en oplosmiddelen bevatten, coatingmaterialen zoals lak, olie en verf, evenals etherische oliën en soortgelijke stoffen kunnen het apparaat beschadigen.
- Vul de schoonwatertank met maximaal 700 ml.
- Laat het apparaat nooit onbeheerd achter terwijl het in werking is.
- Plaats het apparaat altijd in een opslagbak om vervuiling te voorkomen.
- Gebruik het apparaat niet als het gevallen of zichtbaar beschadigd is of lekt.
- Gevaar voor kortsluiting door binnendringende vloeistoffen. Spuit de accu en de ventilatiesleuven niet af met een tuinslang of hogedrukreiniger. Dompel het apparaat niet onder in vloeistoffen.
- Verwijder de accu voordat u het apparaat reinigt of onderhoudt.



### 3. Veiligheidsinstructies oplader en accu



Gebruik het gereedschap alleen met BOSCH POWER FOR ALL compatibele PBA 18V-accu's met minstens 2,5 Ah en geschikte opladers. De accuspanning moet overeenkomen met de laadspanning van de oplader. Laad geen niet-oplaadbare accu's op. Anders bestaat er gevaar voor brand en explosie.



-  **Gebruik de oplader alleen binnenshuis en houd hem uit de buurt van vocht.** Het binnendringen van water in elektrisch gereedschap verhoogt het risico van een elektrische schok.
- **Houd de oplader schoon.** Er bestaat gevaar voor elektrische schokken als gevolg van verontreiniging.
- **Controleer voor elk gebruik de oplader, de kabel en de stekker. Gebruik de oplader niet als u schade vaststelt. Open de oplader niet zelf en laat deze alleen repareren door gekwalificeerd personeel, en alleen met originele reserveonderdelen.** Beschadigde opladers, kabels en stekkers verhogen het risico op elektrische schokken.
- **Gebruik de oplader niet op gemakkelijk brandbare oppervlakken (bijv. papier, textiel, etc.) of in brandbare omgevingen.** Er bestaat brandgevaar als gevolg van de verhitting van de oplader tijdens het opladen.
- **De accu wordt gedeeltelijk opgeladen geleverd.** Laad de accu voor het eerste gebruik volledig op in de oplader, zodat de accu optimaal presteert.
- **Gebruik de accu alleen in de producten van de fabrikant.** Dit is de enige manier om de accu te beschermen tegen gevaarlijke overbelasting.
- **Houd accu's buiten het bereik van kinderen.**
- **Maak de accu niet open. Er bestaat gevaar voor kortsluiting.**
- **Er kunnen ook dampen ontsnappen als de accu is beschadigd of onjuist wordt gebruikt.** Zorg voor frisse lucht en raadpleeg een arts als u klachten hebt. De dampen kunnen de ademhalingswegen irriteren.
- **Als de accu defect is, kan er vloeistof uitlekken en kunnen naburige voorwerpen nat worden. Controleer de aangetaste delen.** Maak ze schoon of vervang ze indien nodig.
- **De accu kan beschadigd raken door scherpe voorwerpen zoals spijkers of schroevendraaiers of door geweld van buitenaf.** Er kan interne kortsluiting ontstaan en de accu kan verbranden, roken, exploderen of oververhit raken.
- **Onderhoud nooit beschadigde accu's.** Alle onderhoud aan accu's mag alleen worden uitgevoerd door de fabrikant of erkende servicecentra.
- **Bescherm de accu tegen hitte, bijv. ook tegen permanent zonlicht, vuur, vuil, water en vocht.** Er bestaat gevaar voor ontploffing en kortsluiting.
- **Gebruik en bewaar de accu alleen bij een omgevingstemperatuur tussen -20°C en +50°C.** Laat de accu bijvoorbeeld in de zomer niet in de auto liggen. Bij temperaturen < 0°C kunnen de prestaties afnemen, afhankelijk van het apparaat.
- **Laad de accu alleen op bij omgevingstemperaturen tussen 0°C en +35°C.** Opladen buiten het temperatuurbereik kan de accu beschadigen of het risico van brand vergroten.
- **Li-Ion-accu's vallen onder de vereisten van de wetgeving inzake gevaarlijke stoffen.** De accu's kunnen door de gebruiker zonder verdere voorschriften over de weg vervoerd

worden. Bij de verzending door derden (bijv. luchtvervoer of expeditiebedrijf) moeten bijzondere eisen ten aanzien van verpakking en markering in acht genomen worden. In deze gevallen moet bij de voorbereiding van de verzending een deskundige voor gevaarlijke stoffen geraadpleegd worden. Verzend accu's alleen, wanneer de behuizing onbeschadigd is. Plak blootliggende contacten af en verpak de accu zodanig dat deze niet in de verpakking beweegt. Neem ook eventuele overige nationale voorschriften in acht.

## 4. Toepassingsbereik

De Levaro kan worden gebruikt voor het reinigen en onderhouden van buitenvloeren van steen, hout en WPC. Vuil en kleine voorwerpen zoals bladeren kunnen ook worden verzameld.

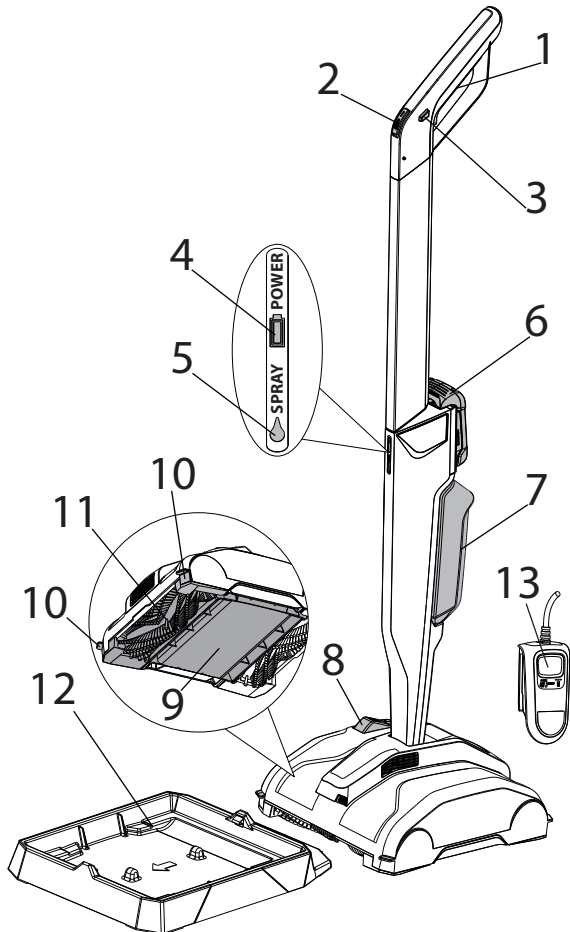
## 5. Technische gegevens

Technische gegevens*	
Accu (PBA 18 V, 2,5 Ah):	Li-Ion, 18 V  , 2,5 Ah
Nominale stroom:	8 A
Oplader (AL 1810 CV):	
Ingangsspanning	220-240 V~, 50-60 Hz;
Uitgangsspanning	14,4-18 V
Laadstroom	1000 mA
Isolatieklasse (oplader):	 / II
Laadtijd:	ca. 120 min (80%), 154 min (100%)
Oppervlakcapaciteit:	10 m <sup>2</sup> in 10 minuten
Borstelsnelheid:	950 U/min
Sproeisnelheid:	195 ml/min
Schoonwatertank:	700 ml
Vuilreservoir:	500 ml
Gewicht:	4,1 kg

\* Bij gebruik van een PBA 18 V, 2,5 Ah accu en een oplader AL 1810 CV.

## 6. Beschrijving

- 1) AAN/UIT-schakelaar
- 2) Schakelaar stoomfunctie (moet ingedrukt blijven)
- 3) Ontgrendeling AAN/UIT-schakelaar
- 4) Accu-indicator
- 5) Indicator stoomfunctie (brandt blauw wanneer stoomfunctie is geactiveerd)
- 6) Accu\*\*
- 7) Schoonwatertank
- 8) Ontgrendeling vuilreservoir
- 9) Vuilreservoir
- 10) Ontgrendeling reinigingsborstels
- 11) Reinigingsborstel
- 12) Opslagbak
- 13) Oplader\*\*

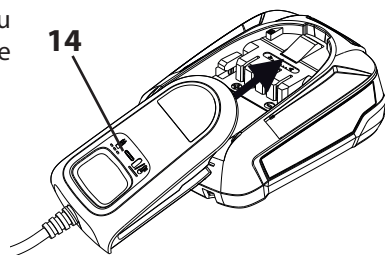


\*\* Niet bij levering inbegrepen. Een starter-kit met oplader en accu is met best. nr. 2448616 verkrijgbaar.

## 7. Opladen

Voordat u de oplader op het lichtnet aansluit, moet u controleren of de netspanning overeenkomt met de specificatie op het typeplaatje van de oplader.

1. Steek de netstekker van de oplader in het stopcontact (de accu-laadindicator (14) brandt constant).
2. Plaats de accu in de oplader, de accu-laadindicator (14) begint te knipperen.



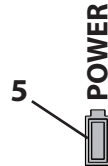


Als de accu-laadindicator constant brandt wanneer de accu is geplaatst, is de accu ofwel volledig opgeladen ofwel oververhit en moet deze eerst afkoelen.

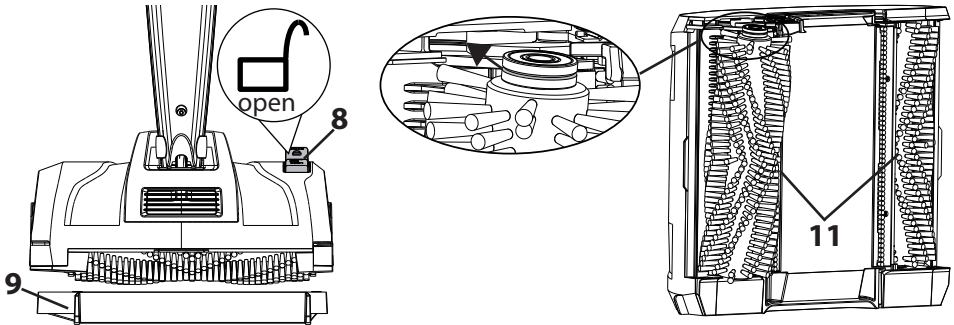
3. Zodra de accu volledig is opgeladen, verwijdert u de accu uit de oplader.
4. Trek de netstekker van de oplader uit het stopcontact.


### Accu-indicator

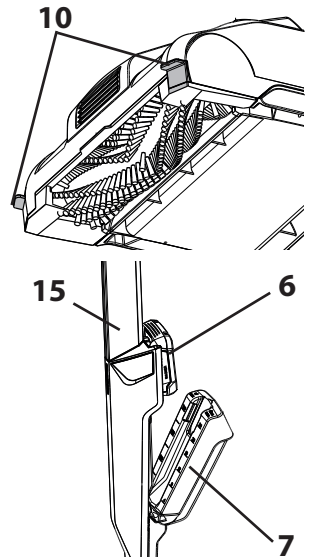
- Groen = Voldoende acculading  
 Oranje = Slechts kleinere werkzaamheden nog mogelijk  
 Knippert oranje = Accu moet worden opgeladen



## 8. Inbedrijfstelling




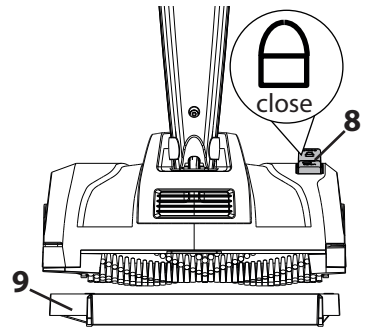
1. Ontgrendel het vuilreservoir (8, pos. ) en verwijder het vuilreservoir (9).
2. Plaats de reinigingsborstels (11) zodanig dat de groef op de borstel goed in de behuizing zit. Sluit de vergrendeling (10) (moet hoorbaar vastklikken).
3. Steek de kabel voorzichtig in de handgreep (15) (niet klemmen) en klik de handgreep vast in Levaro.



De handgreep kan na de montage niet worden verwijderd. Probeer het apparaat niet met geweld te demonteren.

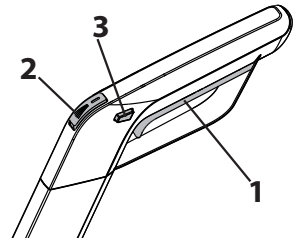
4. Verwijder de schoonwatertank (7) en vul deze met een mengsel van schoon water en ongeveer 10% reinigingsmiddel (verhoog de concentratie bij sterke vervuiling).
5. Plaats de schoonwatertank (7) weer terug.
6. Opgeladen accu (6) plaatsen.

7. Plaats Levaro op het vuilreservoir (9) en vergrendel (8, pos. ).

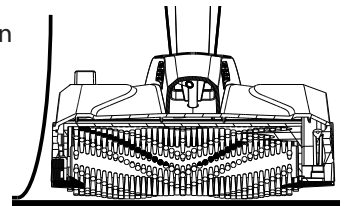


## 9. Toepassing / Tips

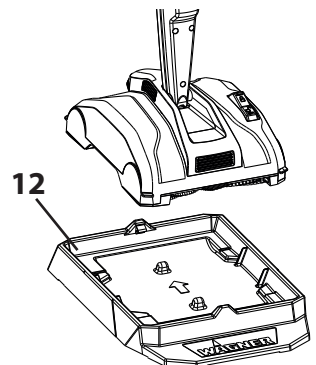
- Houd de ontgrendeling van de AAN/UIT-schakelaar (3) ingedrukt en druk vervolgens de AAN/UIT-schakelaar (1) in om de borstels te starten. De ontgrendeling (3) kan weer worden losgelaten zolang de AAN/UIT-schakelaar ingedrukt is.
- Werk zoveel mogelijk in rechte banen.
- Het te reinigen oppervlak mag niet te nat zijn. Het apparaat is niet geschikt voor het drogen van oppervlakken.
- Houd de aan/uit-schakelaar ingedrukt, bijvoorbeeld om stof en bladeren op te vangen als u eroverheen rijdt.
- Houd daarnaast de schakelaar voor de stoomfunctie (2) ingedrukt om reinigingsvloeistof te sproeien om vuil los te maken (voor de beste resultaten gebruikt u de stoomfunctie selectief en spaarzaam).
- Beweeg het apparaat volledig over vervuilde gebieden (vooruit en achteruit).



De reinigingsborstels bevinden zich aan de rechterkant, dicht bij de rand van de behuizing. Werk met deze kant bij voorkeur langs obstakels en muren.



- Wanneer het werk wordt onderbroken of tijdens transport, plaats de Levaro dan in de opslagbak (12) om vervuiling te voorkomen en de borstels te beschermen. Ga met één voet op de opslagbak staan om de Levaro er weer uit te tillen.



- Voor de beste resultaten is het aan te raden om borstels en reinigingsmiddelen af te stemmen op de ondergrond en het type toepassing:

	HOUT / WPC	STEEN
<b>Normale reiniging / onderhouds-reiniging</b>	Reinigingsmiddel Wood (Bestelnr. 2448774)	Reinigingsmiddel Stone (Bestelnr. 2448775)
	Reinigingsborstel-set Universeel (meegeleverd)	Reinigingsborstel-set Universeel (meegeleverd) Reinigingsborstel-set Smooth (Bestelnr. 2448770)
<b>Basisreiniging (voor zwaardere vervuiling)</b>	Reinigingsmiddel Deep (Bestelnr. 2452951)	
	Reinigingsborstel-set Deep (Bestelnr. 2456734)	Reinigingsborstel-set Deep (Bestelnr. 2448771)

## 10. Basisreiniging / Intensieve reiniging

Na langere reinigingspauzes (bijv. in de winter) en bij sterkere vervuiling wordt aanbevolen een basisreiniging uit te voeren.



Voor de beste resultaten moeten Deep Cleaner en de juiste Deep-borstels worden gebruikt.

- Verwijder het vuilreservoir.
- Maak vervuiling los door er verschillende keren met de borstels en reinigungsoplossing overheen te gaan.
- Spoel losgemaakt vuil af met water.
- Plaats het vuilreservoir terug.
- Verwijder het resterende vuil door er verschillende keren overheen te rijden.



## 11. Vuilreservoir legen

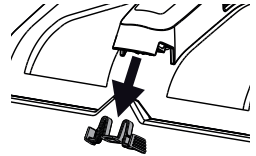


Controleer en leeg het vuilreservoir regelmatig (bijv. na ca. 15 m<sup>2</sup>, na een acculading (2,5 Ah) of bij het bijvullen van de reinigungs-vloeistof). Als het reservoir overloopt, kan de grond verontreinigd worden.

- Ontgrendel het vuilreservoir.
- Til Levaro op en verwijder het vuilreservoir.
- Leeg het vuilreservoir en spoel het indien nodig uit.

## 12. Reinigen en onderhoud

- Ontgrendel het vuilreservoir.
- Til Levaro op en verwijder het vuilreservoir.
- Leeg en reinig het vuilreservoir.
- Spoel de onderkant van de Levaro af met een tuinslang.
- Controleer de borstels en kam regelmatig en reinig ze indien nodig. Vervang de borstels als de reinigingsprestaties aanzienlijk afnemen.
- Knijp zachtjes in de spuittip links en rechts en trek hem uit het apparaat. Reinig de spuittip in warm water of vervang hem indien nodig.



## 13. Opslag

Plaats het apparaat in een opslagbak en bewaar het op een droge, vorstvrije plaats uit direct zonlicht.

## 14. Verhelpen van storingen

Storing	Oorzaak	Oplossing
Levaro start niet / Levaro schakelt uit	<ul style="list-style-type: none"> <li>• Accu leeg, defect of incompatibel</li> <li>• Ontgrendeling van de AAN/UIT schakelaar niet ingedrukt bij starten</li> <li>• Apparaat overbelast (bijv. door geblokkeerde borstels)</li> </ul>	<ul style="list-style-type: none"> <li>• Opladen of vervangen</li> <li>• Druk eerst op de ontgrendeling en vervolgens op de AAN/UIT-schakelaar</li> <li>• Druk 5 keer op de AAN/UIT-schakelaar om het apparaat opnieuw op te starten</li> </ul>
Slecht reinigingsresultaat	<ul style="list-style-type: none"> <li>• Reinigingsborstels versleten</li> <li>• Te weinig of het verkeerde reinigingsmiddel gebruikt</li> <li>• Borstels bereiken de rand van muren of voorwerpen niet en er blijven vuilranden achter.</li> </ul>	<ul style="list-style-type: none"> <li>• Opladen of vervangen</li> <li>• Verhoog de concentratie en gebruik het juiste reinigingsmiddel.</li> <li>• Werk langs muren en objecten met de rechterkant van de Levaro, omdat de borstels hier dichter bij de rand van de behuizing zitten.</li> </ul>

## 15. Accessoires / Reserveonderdelen

Reserveonderdelenlijst Levaro		
Pos.	Benaming	Bestelnr.
1	Reinigingsborstel-set Universeel	2456735
2	Vuilreservoir	2449897
3	Schoonwatertank	2449898
4	Spuittip	2449899

Accessoires (niet bij levering inbegrepen)		
Pos.	Benaming	Bestelnr.
1	Reinigingsborstel-set Stone Smooth	2448770
2	Reinigingsborstel-set Stone Deep	2448771
3	Reinigingsborstel-set Wood Deep	2456734
4	Reinigingsmiddel Wood (500 ml), voor het reinigen van vloeren van hout, WPC, enz.	2448774
5	Reinigingsmiddel Stone (500 ml) voor het reinigen van vloeren van steen, beton, keramiek, enz.	2448775
6	Reinigingsmiddel Deep (500 ml) voor een intensieve basisreiniging van alle vloeren	2452951
7	Accu (Li-Ion, PBA 18 V, 2,5 Ah)	2432719
8	Oplader EU (AL 1810 CV)	2432723
	Starter Kit 18V (bevat pos. 7 en 8)	2448616

## 16. Milieu



Aan het einde van de levensduur moet het apparaat, inclusief toebehoren en verpakking, op milieuvriendelijke wijze worden gerecycled. Scheid verpakkingsmaterialen per soort en lever ze bij een inzamelplaats voor recycling in. Oude apparaten en oplaadbare accu's/batterijen mogen niet bij het huisvuil worden weggegooid. Steun de milieubescherming en breng het apparaat en de accu naar een plaatselijk afvalverwerkingspunt, neem contact op met onze klantendienst of vraag ernaar bij de vakhandel.

## 17. Belangrijke aanwijzing m.b.t. productaansprakelijkheid!

Op grond van een EU-verordening is de fabrikant alleen volledig aansprakelijk voor zijn product bij productfouten, als alle onderdelen van de fabrikant komen of door de fabrikant zijn vrijgegeven en als de toestellen vakkundig gemonteerd en gebruikt worden. Bij het gebruik van vreemde toebehoren en reserveonderdelen kan de aansprakelijkheid geheel of gedeeltelijk vervallen, als het gebruik van de vreemde toebehoren of vreemde reserveonderdelen tot een productfout leidt.



## 3 + 1 jaar garantie op dit WAGNER product voor doe-het-zelvers

J. Wagner GmbH, gevestigd in D-88677 Markdorf, verleent u naast de wettelijke garantie een garantie (apparaatgarantie) voor dit product voor een periode van 36 maanden. De garantieperiode wordt met nog 12 maanden verlengd als het product binnen 28 dagen na aankoop via internet wordt geregistreerd op <https://go.wagner-group.com/3plus1>.

De garantie omvat het gratis verhelpen van gebreken die terug te voeren zijn op het gebruik van defect materiaal tijdens de fabricage van het product of op montagefouten van het product, evenals het gratis vervangen van defecte onderdelen, tenzij een garantie-uitsluiting van toepassing is.

De wettelijke rechten met betrekking tot materiële gebreken, waarop u als koper voor het beoogde doel vanaf het moment van levering van het gekochte artikel recht hebt, worden door de bovenstaande garantie niet beperkt. De garantie, evenals uw wettelijke garantierecht, vervalt als het apparaat door iemand anders dan het geautoriseerde servicepersoneel van WAGNER wordt geopend.

De gedetailleerde garantievoorwaarden kunt u op aanvraag verkrijgen bij onze geautoriseerde WAGNER partners (zie de website of de gebruiksaanwijzing) of in tekstvorm op onze website:

<https://go.wagner-group.com/hf-warranty-conditions>



- Wijzigingen voorbehouden -

## EU-conformiteitsverklaring

Wij verklaren dat dit product voldoet aan de volgende normen:

2014/35/EU, 2014/30/EU, 2011/65/EU, 2012/19/EU

En normatieve documenten:

EN 60335-1, EN 60335-2-45, EN 55014-1, EN 55014-2, EN IEC 61000-3-2, EN 61000-3-3, EN 62233

De EU-conformiteitsverklaring wordt met het product meegeleverd.

Indien nodig kan de verklaring met bestelnummer **2407442** worden nabesteld.

**MACH DAS BESTE AUS DEINER TERRASSE!  
MAKE THE MOST OF YOUR TERRACE!**

**LEVARO STONE CLEANER 3in1**

Reinigungskonzentrat für alle Steinböden im Außenbereich

Cleaning Concentrate for all stone outdoor flooring



**LEVARO WOOD CLEANER 3in1**

Reinigungskonzentrat für alle Holzböden im Außenbereich

Cleaning Concentrate for all wooden outdoor flooring

**LEVARO DEEP CLEANER**

Reinigungskonzentrat für alle Böden im Außenbereich

Cleaning Concentrate for all types of outdoor flooring



**ALLE GERÄTE VEREINT IN EINEM 18V AKKU-SYSTEM**  
**ALL DEVICES UNITED IN ONE 18V BATTERY SYSTEM**



**Universal Sprayer W600 18V**

Akku Sprühsystem  
Cordless Paint Sprayer



**FURNO 550 18V**

Akku Heißluftpistole  
Cordless Heat Gun



**LEVARO POWERBRUSH  
18V**

Akku Reinigungsbürste  
Outdoor brush system



**...und über 100 weitere Geräte  
von den anderen Partnern der  
Power for All Alliance!**

**...and over 100 more devices from  
the other Power for All Alliance  
partners!**

**D**  
**J. WAGNER GMBH**  
Otto-Lilienthal-Str. 18  
88677 Markdorf  
T +49 0180 - 55 92 46 37  
hotline@wagner-group.com

**SK**  
**E-CORECO SK S.R.O.**  
Kráľovská ulica 8/7133  
927 01 Šala  
T +42 1948882850  
F +42 1313700077

**CZ**  
**E-CORECO S.R.O.**  
Na Roudné 102  
301 00 Plzeň  
T +42 734 792 823  
F +42 227 077 364

**F**  
**J. WAGNER FRANCE SARL**  
Parc Work Center  
8 Route des Bois, Bâtiment C  
F-38500 Voiron - France  
T +33 (0)4 58 09 04 12

**GB**  
**UK IMPORTER  
WAGNER SPRAYTECH (UK) LTD**  
Innovation Centre  
Silverstone Park, Silverstone  
Northants NN12 8GX  
T + 44 (0) 1327 368410

**DK**  
**DVA A/S**  
Marielundvej 48 C  
2730 Herlev  
T +45 70 234 239

**DK**  
**ORKLA HOUSE CARE DANMARK A/S**  
Stationsvej 13  
3550 Slangerup  
Danmark  
T +45 47 33 74 00  
F +45 47 33 74 01

**NOR**  
**ORKLA HOUSE CARE NORGE AS**  
Nedre Skøyen vei 26,  
PO Box 423, Skøyen  
0213 Oslo  
T +47 22 54 40 19  
kundertjeneste.ohc@orkla.no

**PL**  
**PUT WAGNER SERVICE**  
ul. E. Imieli 27  
41-605 Swietochlowice  
T +48/32/346 37 00  
F +48/32/346 37 13

**S**  
**ORKLA HOUSE CARE AB**  
Box 133  
564 23 Bankeryd  
Sweden  
T +46(0)36 37 63 00  
info@anza.se

**ROM**  
**ROMIB S.R.L.**  
str. Poligonului nr. 5 - 7  
100070 Ploiesti ,judet Prahova  
T +40-344801240  
office@romib.com.ro

**CH**  
**J. WAGNER AG**  
Industriestraße 22  
9450 Altstätten  
T +41 71 - 7 57 22 11  
F +41 71 - 7 57 23 23

**E**  
**P**  
**MAKIMPORT  
HERRAMIENTAS, S.L.**  
C/ Méjico nº 6  
Pol. El Descubrimiento  
28806 Alcalá de Henares (Madrid)  
T +34 902 199 021 /  
+34 91 879 72 00  
F +34 91 883 19 59

**AUS**  
**WAGNER SPRAYTECH  
AUSTRALIA PTY. LTD.,**  
8 - 10 Dansu Court  
Hallam, Victoria, 3803  
T +61 3 9587 2000  
F +61 3 9580 9120

**I**  
**WAGNER SPA**  
Via S. Vecchia 109,  
23868 Valmadrera (LC)  
Mobile +39 0341 210100  
df-italia@wagner-group.com

Irrtümer und Änderungen vorbehalten.  
Not responsible for errors and changes.  
Sous réserves d'erreurs et de modifications.  
Fouten en wijzigingen voorbehouden.  
Con riserva di errori e modifiche.

Part. No. 2456684 B  
10/2023\_RS  
© Copyright by J.Wagner GmbH