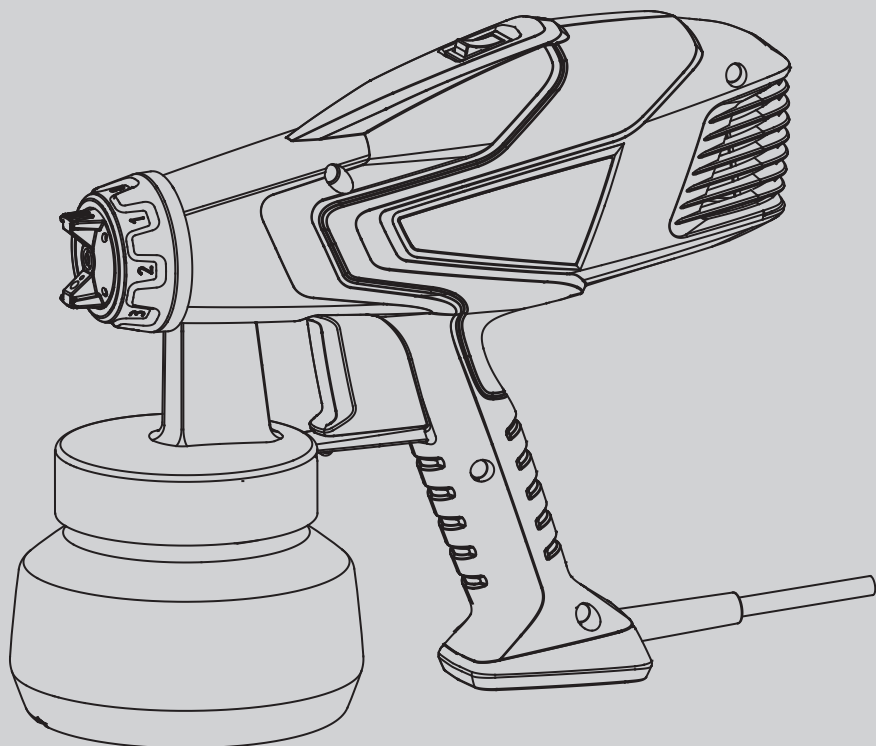


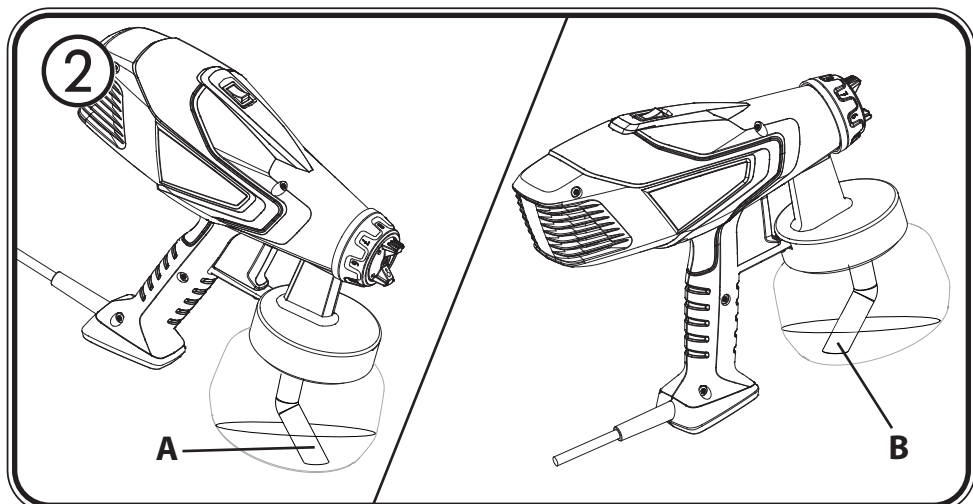
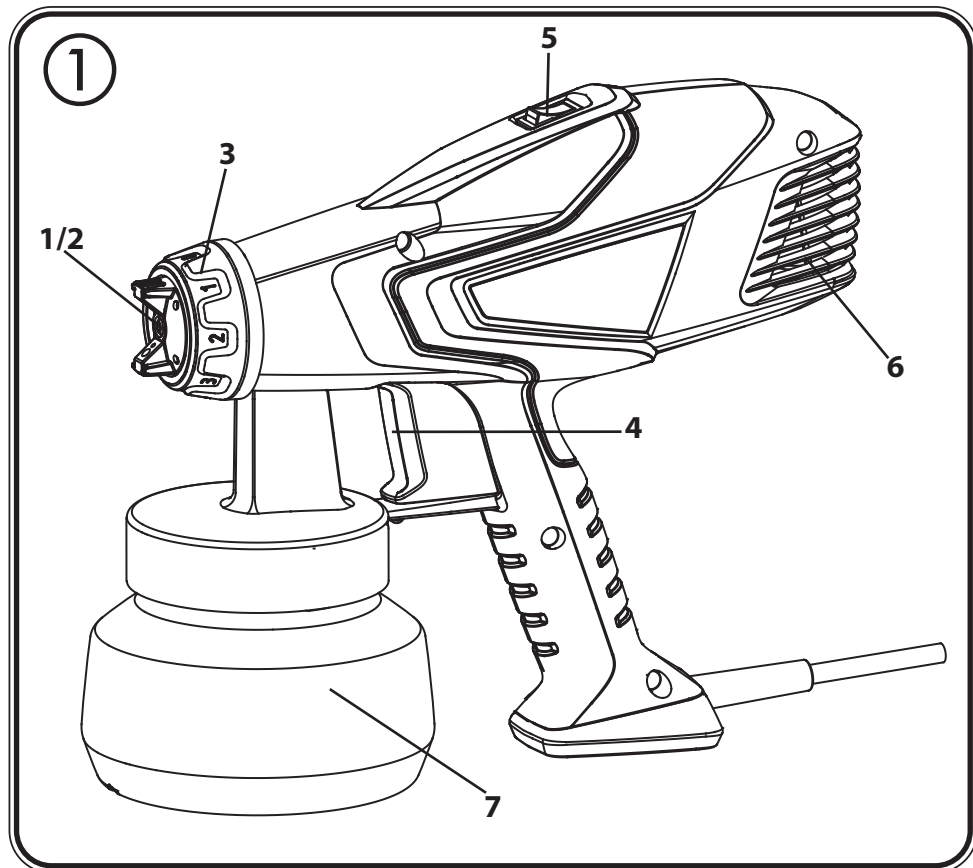
WAGNER

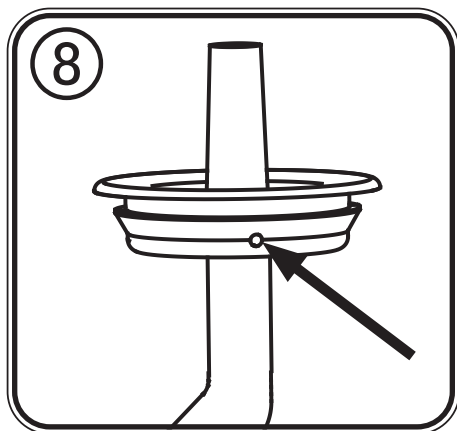
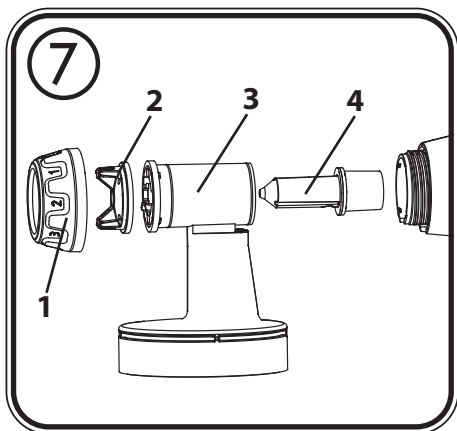
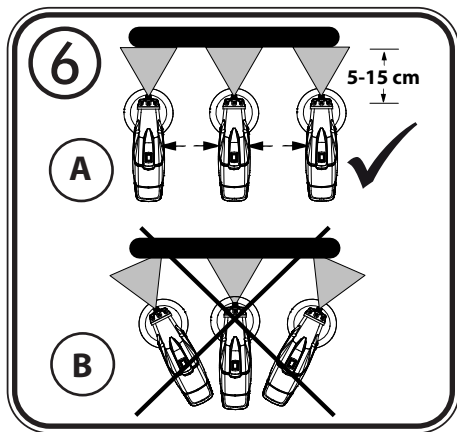
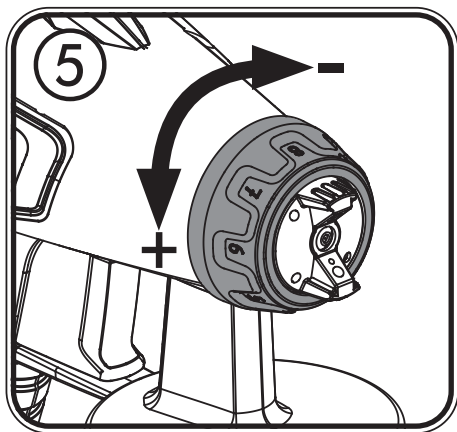
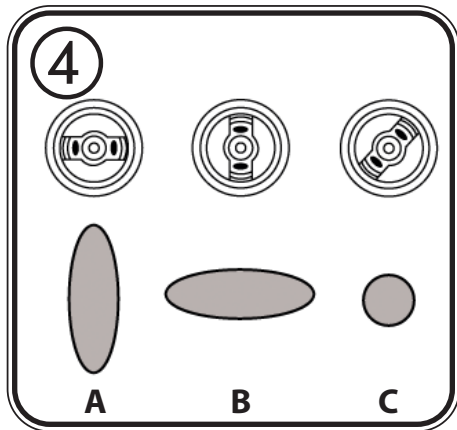
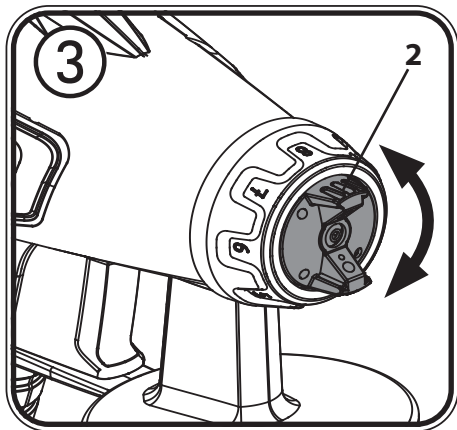


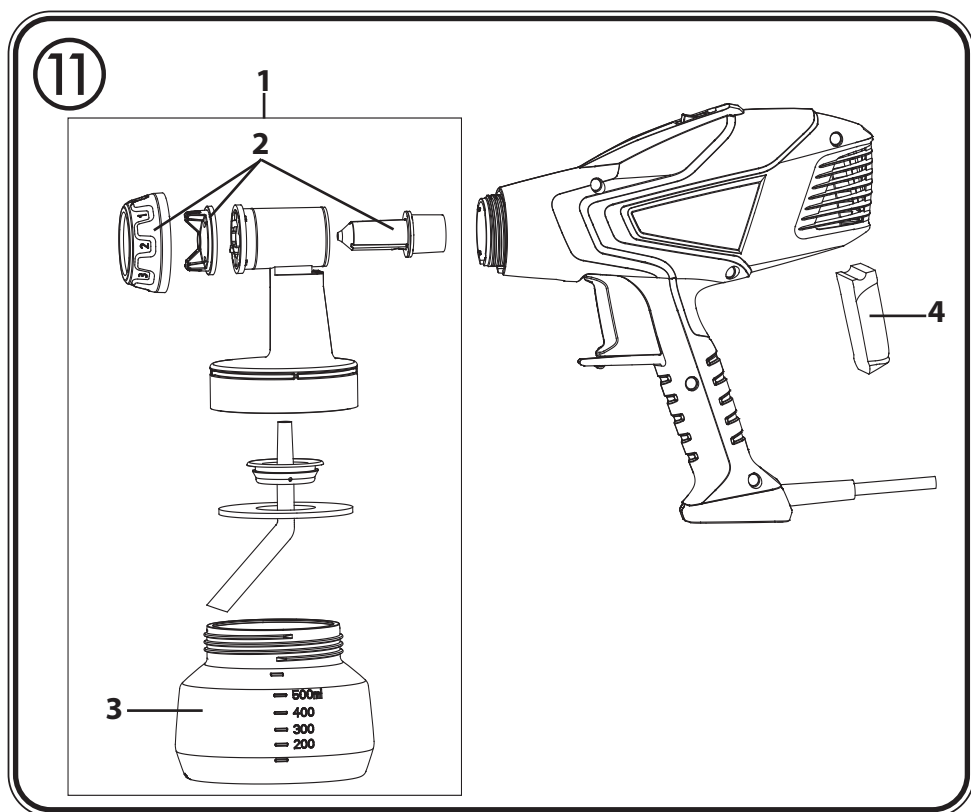
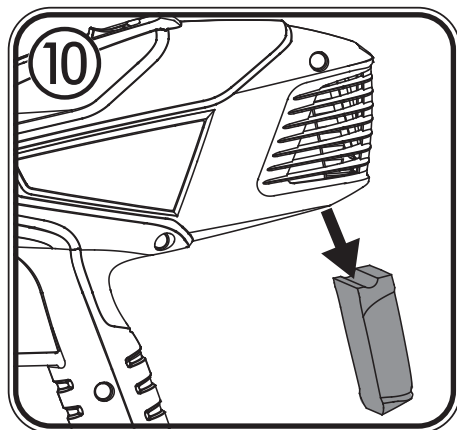
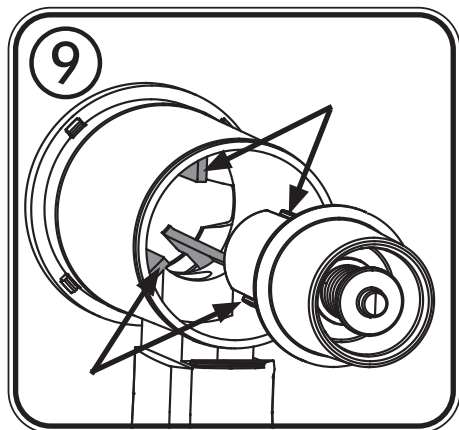
WOOD & METAL SPRAYER W 125

DA SV NO

**OVERSÆTTELSE AF DEN ORIGINALE DRIFTSVEJLEDNING
ÖVERSÄTTNING AV ORIGINAL-DRIFTSINSTRUKTIONEN
OVERSETTING AV DEN ORIGINALE BRUKSANVISNINGEN**










Inholdsfortegnelse

1. Forklaring af de anvendte symboler	5
2. Generelle sikkerhedsanvisninger	6
3. Sikkerhedsanvisninger for sprøjtepisoler	8
4. Beskrivelse/ Leveringsomfang	9
5. Coatingmaterialer	9
6. Ibrugtagning	10
7. Indstilling af det ønskede sprøjtebillede	10
8. Indstilling af materialemængde (fig. 5).....	10
9. Sprøjteteknik	10
10. Rengøring og foranstaltninger efter arbejdet	11
11. Vedligeholdelse	11
12. Reservedelsliste	11
13. Afhjælpning af fejl	12
14. Tekniske data	12
15. Bortskaffelse	13
16. Vigtig information vedrørende produktansvar!	13

1. Forklaring af de anvendte symboler

	Dette symbol gør opmærksom på en potentiel fare for dig eller apparatet. Under dette symbol finder du vigtige oplysninger om, hvordan du undgår personskader og skader på apparatet.
	Fare for elektrisk stød
	Angiver gode råd ved anvendelsen samt andre særligt nyttige henvisninger.

2. Generelle sikkerhedsanvisninger

Vigtigt!



Det er vigtigt, at du læser samtlige anvisninger. Hvis du ikke omhyggeligt følger de nedenfor anførte anvisninger, kan det medføre elektrisk stød, brand og/eller alvorlige personskader. **Opbevar denne betjeningsvejledning omhyggeligt og vedlæg den produktet, hvis du engang giver det videre.** Ordet "elværktøj" bruges i det efterfølgende om elnet-drevet elværktøj (med netledning) og batteridrevet elværktøj (uden netledning).

1. Arbejdspladssikkerhed

- Hold dit arbejdsområde rent og sørg for god belysning.** Uorden eller ikke-belyste arbejdsområder kan føre til ulykker.
- Undlad at arbejde med apparatet i områder med eksplosionsfare, hvor der befinder sig brændbare væsker, gasser eller støv.** Elværktøjer danner gnister, der kan antænde støv eller dampe.
- Sørg for, at der ikke er børn eller andre personer i nærheden under arbejde med elværktøjet.** Hvis du bliver distraheret i arbejdet, kan du risikere at miste kontrollen over apparatet.

2. Elektrisk sikkerhed

- Apparatets tilslutningsstik skal passe i stikdåsen. Stikket må ikke ændres på nogen måde. Brug ikke adapterstik sammen med jordforbundne apparater.** Uforandrede stik og passende stikdåser reducerer risikoen for elektriske stød.
- Undgå kropskontakt med jordforbundne overflader som rør, varmeapparater, komfurer og køleskabe.** Der er forhøjet risiko for elektriske stød, når din krop er forbundet til jord.
- Sørg for, at apparatet ikke udsættes for regn eller fugt.** Hvis der trænger vand ind i et elektrisk apparat, forøges risikoen for et elektrisk stød.
- Undlad at bære eller ophænge apparatet i ledningen og at trække i ledningen for at trække stikket ud af stikkontakten. Hold ledningen væk fra varme, olie, skarpe kanter og apparatets bevægelige dele.** Beskadigede ledninger eller sammenviklede ledninger øger risikoen for elektriske stød.
- Når du arbejder med et el-værktøj udendørs, skal du anvende en forlængerledning, som også er egnet til udendørs brug.** Hvis du bruger en forlængerledning, der er egnet til udendørs brug, reduceres risikoen for elektriske stød.
- Hvis det ikke kan undgås at bruge apparatet i fugtige omgivelser, skal du anvende et HFI-relæ.** Brugen af et HFI-relæ forhindrer risikoen for et elektrisk stød.

3. Personlig sikkerhed

- a) **Vær opmærksom på, hvad du foretager dig, og udvis almindelig sund fornuft, når du arbejder med elværktøj. Undlad at bruge apparatet, når du er træt, eller hvis du er påvirket af narkotika eller alkohol eller har taget medicin.** *Et øjeblikks uopmærksomhed ved brugen af apparatet kan medføre alvorlige skader.*
- b) **Bær personligt beskyttelsesudstyr og altid en beskyttelsesbrille.** *Brug af personligt beskyttelsesudstyr som støvmaske, skridsikre sikkerhedssko, beskyttelseshjelm eller høreværn - afhængigt af værktøjstype og brugen af værktøjet - reducerer risikoen for skader.*
- c) **Undgå utilsigtet idrifttagning. Kontroller, at det elektriske værktøj er slået fra, før du tilslutter det til strømforsyningen, løfter det op eller bærer det.** *Hvis du har fingeren på kontakten, når du bærer apparatet, eller når du slutter apparatet til elnettet, kan det medføre ulykker.*
- d) **Fjern indstillingsværktøjer eller skruenøgler, før du tænder for apparatet.** *Et værktøj eller en nøgle, der befinder sig i en roterende del af apparatet, kan medføre personskader.*
- e) **Kend dine egne begrænsninger. Sørg for, at apparatet står sikkert, og sørg for, at ligevægten opretholdes.** *På den måde kan du bedre kontrollere apparatet i uventede situationer.*
- f) **Sørg for at have tøj på, der passer til omstændighederne. Bær ikke løstsiddende tøj og smykker. Hold hår, tøj og handsker væk fra bevægelige dele.** *Bevægelige apparatdele kan gribe fat i løstsiddende tøj, smykker og langt hår.*
- g) **Vær aldrig for sikker, når du håndterer elektronisk værktøj, og overhold altid dets sikkerhedsbestemmelser, også selv om du efter lang tids brug er fortrolig med værktøjet.** *Uforsigtig håndtering kan på en brøkdels sekund medføre alvorlige kvæstelser.*

4. Vær forsigtig, når du arbejder med elværktøj

- a) **Undlad at overbelaste apparatet. Brug den type elværktøj, der er beregnet til det pågældende arbejde.** *Hvis du bruger det rigtige elværktøj, arbejder du bedre og mere sikkert i det angivne effektområde.*
- b) **Undlad at bruge elværktøjet, hvis dets kontakt er defekt.** *Et elværktøj, der ikke længere kan tændes eller slukkes, er farligt og skal repareres.*
- c) **Træk stikket ud af stikkontakten, før du foretager indstillinger på apparatet, skifter tilbehørsdele eller lægger apparatet væk.** *På den måde sikrer du, at apparatet ikke starter utilsigtet.*

- d) **Sørg for at opbevare elværktøjet uden for børns rækkevidde, når det ikke bruges. Du må ikke lade personer, der ikke er fortrolige med apparatet eller ikke har læst disse anvisninger, bruge apparatet.** *Elværktøjer er farlige, hvis de bruges af personer, der ikke har erfaring med at bruge dem.*
- e) **Vedligehold apparatet omhyggeligt. Kontrollér, om apparatets bevægelige dele fungerer korrekt og ikke sidder fast, om der er dele, der er gået i stykker eller på anden vis er defekte, så apparatets funktion er forringet. Sørg for, at beskadigede dele reparerer, før apparatet anvendes.** *Mange ulykker skyldes dårligt vedligeholdte elværktøjer.*
- f) **Brug elværktøj, tilbehør, indsatsværktøj osv. i overensstemmelse med disse anvisninger og som foreskrevet for det pågældende apparat. Udfør arbejdet i overensstemmelse med arbejdsbetingelserne og de aktiviteter, der skal udføres.** *Brug af elværktøj til andet end det, værktøjet er beregnet til, kan føre til, at der opstår farlige situationer.*
- g) **Sørg for, at håndtag og gribeflader er tørre, rene og fri for olie og fedt.** *I en uventet situation er våde, snavsede eller fedtede håndtag og gribeflader ikke sikre at betjene eller kontrollere.*

5. Service

- a) **Apparatet må kun reparerer af kvalificerede fagfolk og kun med originale reservedele.** *På den måde sikres det, at apparatets sikkerhed ikke på nogen måde forringes.*
- b) **Hvis apparatets tilslutningsledning bliver beskadiget, skal den udskiftes af producenten eller kundeservice eller en tilsvarende kvalificeret person, så eventuelle farer undgås.**

3. Sikkerhedsanvisninger for sprøjtepistoler

- Apparatet må ikke anvendes på driftssteder, der er omfattet af eksplosionsbeskyttelsesdirektivet.
- Ved sprøjtning må der ikke være antændelseskilder i omgivelserne som f.eks. åben ild, cigaretter, cigarer og tobakspiber, gnister, glødetråde, varme overflader osv.
- Undlad at sprøjte med stoffer, hvis brugsrisici ikke er kendte.
- Før alt arbejde på sprøjtepistolen skal du trække netstikket ud af stikkontakten.
- Sprøjtepistolerne må ikke bruges til sprøjtning af brændbare stoffer.
- Sprøjtepistolerne må ikke rengøres med brændbare opløsningsmidler.
- Vær opmærksom på farer, som det sprøjtede stof kan forårsage, og på mærkaterne på beholderne eller producentens anvisninger vedrørende brug af produktet.

Vigtigt!: Brugåndedrætsværn: Farvetåge og opløsningsmiddel damp er sundhedsskadelige. Arbejd kun i godt ventilerede rum eller ved kunstig ventilation. Det anbefales at

bære arbejdstøj, beskyttelsesbriller, høreværn og handsker.



PAS PÅ: FARE FOR PERSONSKADE!

Ret aldrig pistolen mod dig selv, andre personer eller dyr.



Stikdåser og afbrydere skal ubetinget tilklæbes.

Fare for elektrisk stød som følge af indtrængende sprøjtemateriale!

- Ved arbejde med apparatet W 125 indendørs og udendørs skal du være opmærksom på, at apparatet ikke indsuger dampe fra opløsningsmidlerne.
- Ved udendørs brug skal du være opmærksom på vindretningen. Vind kan føre coatingmaterialet langt væk og derved forårsage skader. Ved arbejde indendørs skal det sikres, at ventilationen er tilstrækkelig.
- Børn må ikke anvende apparatet.
- Åbn aldrig apparatet selv for at foretage reparationer på dets elektriske dele!

Med originalt WAGNER-tilbehør og -reservedele er der garanti for, at alle sikkerhedsforskrifter er opfyldt.

4. Beskrivelse/ Leveringsomfang

Beskrivelse / Leveringsomfang (fig. 1)	
1) Luftkappe	2) Dyse
3) Omløbermøtrik med regulering af materallemængden	4) Aftræksbøjle
5) Tænd/sluk-kontakt	6) Luftfilter
7) Beholder	

5. Coatingmaterialer

Anvendelige coatingmaterialer	
Lasurer, træbeskyttelsesmidler,	ufortyndet
Vandopløselige og opløsningsmiddelholdige lakfarver, grundere	fortyndes 5 - 10 %

Coatingmaterialer, der ikke kan anvendes
Vægmalning, materialer indeholdende stærkt slibende bestanddele, facademaling, lud og syreholdige sprøjtematerialer. Brandbare coatingmaterialer.

Maling, lakker og lasurer kan påsprøjtes ufortyndet eller næsten ufortyndet.

1. Rør malingen/lakken op, og kom den nødvendige mængde i farvebeholderen.
2. Hvis gennemstrømningsmængden er for lav, skal du fortynde 5 - 10 % gradvist, indtil gennemstrømningsmængden svarer til dine krav.

6. Ibrugtagning

Sørg for, at netspændingen stemmer overens med angivelsen på apparatets typeskilt, før du slutter apparatet til elnettet.

- Skru beholderen af sprøjtepipetten.
- Juster sugerøret (fig. 2).

Når sugerøret sidder korrekt, kan næsten hele beholderens indhold udsprøjtes.

Ved arbejde på liggende genstande: Drej sugerøret fremad. (Fig. 2 A)

Sprøjtearbejde på genstande over hovedhøjde: Drej sugerøret bagud. (Fig. 2 B)

- Stil på beholderen på et papirunderlag, og fyld det klargjorte coatingmateriale i - Skru beholderen fast på sprøjtepipetten.

7. Indstilling af det ønskede sprøjtebillede



ADVARSEL! Fare for personskader! Træk aldrig i aftræksbøjlen under indstillingen af luftkappen.

Drej luftkappen (fig. 3, 2) i den ønskede position, der giver det ønskede sprøjtebillede (pil).

Fig. 4 A = lodret fladstråle → til vandrette flader

Fig. 4 B = vandret fladstråle → til lodrette flader

Fig. 4 C = rundstråle → til hjørner og kanter samt svært tilgængelige steder

8. Indstilling af materialemængde (fig. 5)

Indstil materialemængden ved at dreje omløbermøtrikken 1-8.

9. Sprøjteteknik

- Sprøjtebilledet afhænger af, hvor glat og ren overfladen er før sprøjtningen. Sørg derfor for at forbehandle overfladen omhyggeligt og for at holde den fri for støv.
- Tildæk flader, der ikke skal bemales.
- Det er en god idé at gennemføre en sprøjteprøve på karton eller en lignende overflade for at finde frem til den passende indstilling af sprøjtepipetten.
- **Vigtigt:** Start uden for sprøjtefladen, og undgå afbrydelser inden for sprøjtefladen.
- **Rigtigt (fig. 6 A)** Sprøjtepipetten skal holdes i en afstand på ca. 5-15 cm fra det objekt, der skal sprøjtes til.
- **Forkert (fig. 6 B)** Kraftig farvetågedannelse, uensartet overfladekvalitet.

10. Rengøring og foranstaltninger efter arbejdet

Farvepåføringsapparatet skal rengøres grundigt for at kunne fungere korrekt. Der kan ikke gøres krav gældende for skader, der skyldes manglende eller forkert rengøring. Ved arbejde med 2-komponents-lak skal apparatet rengøres med det samme.



ADVARSEL! Du må aldrig holde den bageste del af pistolen under vand eller dyppe den i andre former for væske. Huset må kun rengøres med en vædet klud.

- 1) Sluk maskinen, og træk stikket ud.
- 2) Skru beholderen af. Tøm det resterende coatingmateriale tilbage i materialedåsen.
- 3) Drej omløbermøtrikken (fig. 7, 1) over låsen ved trin 1 for at fjerne den. Tag luftkappen (2) af, og træk pistolens frontdel (3) ud. Træk dysen (4) bagud ud af pistolens frontdel.

Vigtigt! Rens aldrig sprøjtepistolen med spidse metalgenstande.

- 4) Rens alle dele omhyggeligt med en børste og vand eller opløsningsmiddel (afhængigt af det anvendte materiale). Vær særligt opmærksom på, at ventilationshullet (fig. 8) er frit.

Montage

- 1) Sæt dysen (fig. 9) ind i pistolhuset, så dysens slidser går i indgreb i pistolhusets 3 styreskiner.
- 2) Sæt luftkappen på dysen, og spænd omløbermøtrikken.
- 3) Sæt beholderpakningen på stigerøret nedefra og op over kraven. Drej i den forbindelse beholderpakningen lidt.
- 4) Sæt stigerøret med beholderpakning i pistolen.

11. Vedligeholdelse



Vigtigt! Brug aldrig apparatet uden luftfilter, da der ellers kan blive suget smuds ind i apparatet, hvilket kan forringe apparatets ydelse. Træk netstikken, inden der skiftes.

- Træk luftfilteret ud af pistolen, og genindsæt det rengjorte eller nye luftfilter (fig. 10).

12. Reservedelsliste

Reservedelsliste (fig. 11)

Pos.	Betegnelse	Best.-nr.
1	Pistol, kompl. med 600 ml beholder	2414440
2	Sæt omløbermøtrik, luftkappe, dyse	2414442
3	Beholder med låg	2370528
4	Luftfilter	2414439

13. Afhjælpning af fejl

Fejl	Årsag	Afhjælpning
Der kommer ikke coatingmateriale ud af dysen	<ul style="list-style-type: none"> • Dysen er tilstoppet • Stigerøret er tilstoppet • Materiale mængde for lille • Der er intet tryk i beholderen 	<ul style="list-style-type: none"> • Rengør dysen • Rengør stigerøret • Materiale mængden øges • Spænd beholderen fast
Der drypper coatingmateriale fra dysen	<ul style="list-style-type: none"> • Dysen er slidt 	<ul style="list-style-type: none"> • Udskift dysen
Forstøvningen er for grov / Sprøjtepistolen pulserer	<ul style="list-style-type: none"> • Coatingmaterialet har en for høj viskositet • Materiale mængden er for stor • Dysen er forurenset • Luftfilteret er meget tilsmudset • Der er for lavt tryk i beholderen 	<ul style="list-style-type: none"> • Fortynd coatingmaterialet • Nedsæt materiale mængden • Rengør dysen • Udskift luftfilteret • Spænd beholderen fast
For meget coatingmateriale tåge (overspray)	<ul style="list-style-type: none"> • Afstanden til den genstand, der skal sprøjtes, er for stor • Materiale mængden er for stor 	<ul style="list-style-type: none"> • Formindsk sprøjteafstanden • Nedsæt materiale mængden

14. Tekniske data

Tekniske data	
Maks. viskositet:	100 DIN-s
Spænding:	230 V~
Effektforbrug:	350 W
Beskyttelsesklasse:	I
Max. sprøjtemængde	150 ml/min
Lydtryksniveau:*	75 dB (A); Usikkerhed K = 4 dB (A)
Lydtryksydelse:*	86 dB (A); Usikkerhed K = 4 dB (A)
Vibrationsniveau:*	< 2,5 m/s ² ; Usikkerhed K = 1,5 m/s ²
Vægt:	1,2 kg

* Målt i henhold til EN 50580:2014

Oplysninger om svingningsniveau

Det angivne svingningsniveau er målt i henhold til en normeret testprocedure og kan anvendes til sammenligning af elektroværktøj.

Svingningsniveauet tjener også til en indledende vurdering af svingningsbelastningen.

OBS! Svingningsemissionsværdien kan adskille sig fra den angivne værdi under den faktiske benyttelse af elektroværktøjet, afhængigt af den måde, elektroværktøjet anvendes på. Til beskyttelse af den person, der betjener værktøjet, er det nødvendigt at fastlægge sikkerhedsforanstaltninger, der hviler på en vurdering af udsættelsen for risici under de faktiske betingelser for benyttelsen (i denne forbindelse skal der tages hensyn til alle dele af driftscyklussen, f.eks. tidspunkter, hvor der er slukket for elektroværktøjet, og tidspunkter, hvor der ganske vist er tændt for det, men hvor det kører uden belastning).

15. Bortskaffelse



Elektrisk og elektronisk udstyr er mærket med nedenstående overkrydsede skraldespand. Den symboliserer, at elektrisk og elektronisk udstyr ikke må bortskaffes sammen med usorteret husholdningsaffald, men skal indsamles særskilt.

Alle kommuner har etableret indsamlingsordninger, hvor elektrisk og elektronisk udstyr gratis kan afleveres af borgerne på genbrugsstationer og andre indsamlingssteder eller bliver afhentet direkte fra husholdningerne. Nærmere information kan fås hos kommunens tekniske forvaltning. Malingsrester og opløsningsmidler må ikke hældes i afløbet, kloaksystemet eller husholdningsaffaldet. Disse skal bortskaffes separat som særligt affald. Følg i denne forbindelse anvisningerne på produktets emballage.

16. Vigtig information vedrørende produktansvar!

I henhold til en EU-forordning hæfter producenten ved produktfejl kun ubegrænset for sit produkt, når alle dele kommer fra producenten eller er godkendt af denne og apparaterne monteres og anvendes korrekt. Ved anvendelse af fremmede tilbehør og fremmede reservedele kan hæftelsen helt eller delvis bortfalde, hvis anvendelsen af det fremmede tilbehør eller den fremmede reservedel fører til en produktfejl.

3 + 1 års garanti

J. Wagner GmbH, med hovedkontor i D-88677 Markdorf, giver dig ud over den lovpligtig garanti for dette produkt desuden en 36-måneders garanti (apparat-garanti). Garantiperioden forlænges med yderligere 12 måneder, hvis produktet inden for 28 uger efter købet registreres på internettet på <https://go.wagner-group.com/3plus1>.

Garantien omfatter gratis afhjælpning af mangler, der påviseligt skyldes brug af fejlbehæftet materiale ved produktion eller montagefejl samt gratis udskiftning af defekte dele, såfremt der ikke foreligger en garantiudelukkelse.

Dine fra overdragelse af købsgenstanden varende lovbefalede rettigheder vedrørende materielle fejl og mangler begrænses ikke af den garanti. Garantien samt din lovbefalede garanti bortfalder, hvis apparatet åbnes af andre personer end WAGNERs autoriserede servicepersonale.

Vores detaljerede garantibestemmelser kan rekvireres hos vores autoriserede WAGNER-partnere (se webside eller driftsvejledning) eller i tekstform på vores webside:

<https://go.wagner-group.com/hf-warranty-conditions>



- Forbehold for ændringer -

EU Overensstemmelseserklæring

Vi erklærer under almindeligt ansvar, at dette produkt er i overensstemmelse med følgende bestemmelser:

2006/42/EF, 2014/30/EU, 2011/65/EU, 2012/19/EU

Anvendte harmoniserede normer:

EN 62841-1, EN 50580, EN 55014-1, EN 55014-2, EN IEC 61000-3-2, EN 61000-3-3, EN 62233




EU Overensstemmelseserklæringen er vedlagt produktet.

Om nødvendigt kan den efterbestilles med bestillingsnummer **2419203**.

Innehållsförteckning

1. Förklaring av använda symboler.....	15
2. Allmänna säkerhetsanvisningar	16
3. Säkerhetsanvisningar för sprutpistoler.....	18
4. Beskrivning / Leveransens omfattning.....	19
5. Sprutmaterial.....	19
6. Idrifttagande	19
7. Inställning av önskad sprutbild.....	20
8. Inställning av materialmängd (fig. 5).....	20
9. Sprutteknik.....	20
10. Avstängning och rengöring.....	20
11. Underhåll	21
12. Reservdelslista	21
13. Störningsavhjälpning.....	21
14. Tekniska data.....	22
15. Miljöskydd	23
16. Viktiga anvisningar om produktansvaret!.....	23

1. Förklaring av använda symboler

	Denna symbol varnar för en möjlig fara för dig och apparaten. Under denna symbol finns viktig information om hur man undviker skador på person och apparat.
	Fara för el-stöt
	Anger användningstips och andra speciellt användbara anvisningar.

2. Allmänna säkerhetsanvisningar

OBS!



Läs igenom samtliga anvisningar. Underlåtenhet att följa de anvisningar som följer kan orsaka elektriska stötar, brand och/eller svåra skador. **Förvara bruksanvisningen omsorgsfullt och bifoga den till produkten om den någon gång överlämnas till någon annan.** Begreppet "elverktyg" som används nedan avser nätdrivna elverktyg (med nätsladd) och batteridrivna elverktyg (utan nätsladd).

1. Arbetsplats säkerhet

- a) **Håll din arbetsplats ren och se till att belysningen alltid är tillräcklig.** *Ostädade eller dåligt belysta arbetsplatser kan leda till olyckor.*
- b) **Arbeta inte med utrustningen i en omgivning med explosionsrisk, där det finns brännbara vätskor, gaser eller dammpartiklar.** *Elverktyg bildar gnistor som kan antända damm eller ångor.*
- c) **Se till att inga barn eller andra personer finns i närheten när du använder elverktyget.** *Om du blir störd kan du förlora kontrollen över utrustningen.*

2. Elsäkerhet

- a) **Utrustningens anslutningskontakt måste passa i stickuttaget. Kontakten får inte förändras på något sätt. Använd inte adapterkontakt tillsammans med skyddsjordade utrustningar.** *Oförändrade kontakter och passande stickuttag minskar risken för en elektrisk stöt.*
- b) **Undvik kroppskontakt med jordade ytor, t.ex. på rör, element, spisar och kylskåp.** *Risken för en elektrisk stöt är större om din kropp är jordad.*
- c) **Utsätt inte utrustningen för regn eller väta.** *Om vatten tränger in i en elutrustning ökar risken för elektriska stötar.*
- d) **Använd inte sladden för att bära utrustningen, hänga upp den eller för att dra kontakten ur stickuttaget. Se till att sladden hålls på avstånd från värme, olja, vassa kanter och rörliga delar på utrustningen.** *Skadad eller veckad sladd ökar risken för en elektrisk stöt.*
- e) **Om du använder elverktyget utomhus får endast sådana förlängningskablar användas som är godkända för utomhusbruk.** *Risken för en elektrisk stöt minskar om du använder en förlängningssladd avsedd för utomhusbruk.*
- f) **Om utrustningen ska tas i drift i fuktig omgivning, och detta inte går att undvika, måste en jordfelsbrytare användas.** *Med en jordfelsbrytare kan man undvika risken för elektriskt slag.*

3. Personsäkerhet

- a) **Var uppmärksam och tänk på vad du gör. Använd elverktyget med förnuft. Använd inte utrustningen om du är trött, eller påverkad av droger, alkohol eller medicin.** *Ett ögonblicks bristande uppmärksamhet vid användning av utrustningen kan medföra allvarliga skador.*
- b) **Använd personlig skyddsutrustning, och bär alltid skyddsglasögon.** *Om du använder personlig skyddsutrustning, som dammask, halksäkra skyddsskor, skyddshjälm eller hörselskydd, beroende på hur och vilket elverktyg du ska använda, minskar risken för skador.*
- c) **Förhindra oavsiktlig idrifttagning. Kontrollera att elverktyget är avstängt innan du ansluter det till eluttaget, tar upp det eller bär det.** *Olyckor kan inträffa om du har ett finger på brytaren när du bär utrustningen eller ansluter strömförsörjningen med utrustningen påkopplad.*
- d) **Ta bort inställningsverktyg eller skiftnycklar innan du kopplar på utrustningen.** *Ett verktyg eller en nyckel som sitter i en rörlig del av utrustningen kan orsaka skador.*
- e) **Överskatta inte dig själv. Se till att du står stadigt och hela tiden har god balans.** *Då kan du kontrollera utrustningen bättre vid oväntade situationer.*
- f) **Använd lämplig klädsel. Bär inga vida kläder eller några smycken. Håll undan hår, kläder och handskar från rörliga delar.** *Lösa kläder, smycken eller långt hår kan fastna i rörliga delar.*
- g) **Låt dig inte invaggas i falsk säkerhet och sätt dig inte över säkerhetsreglerna för elverktyg, även om du har stor vana vid att använda elektriska verktyg.** *Ovarsam hantering kan medföra svåra personskador på bråkdelen av en sekund.*

4. Användning och hantering av elverktyg

- a) **Överbelasta inte utrustningen. Använd det elverktyg som är avsett för arbetet.** *Med rätt elverktyg arbetar du bättre och säkrare inom det angivna effektområdet.*
- b) **Använd aldrig ett elverktyg med defekt brytare.** *Ett elverktyg som inte kan kopplas till eller ifrån är farligt och måste repareras.*
- c) **Dra ur kontakten ur stickuttaget innan du ställer in utrustningen, byter tillbehörsdelar eller lägger ifrån dig utrustningen.** *Dessa försiktighetsåtgärder förhindrar att utrustningen startar oavsiktligt.*
- d) **Förvara elverktyg som inte används utom räckhåll för barn. Låt inte personer som inte känner till utrustningen eller inte har läst dessa anvisningar använda den.** *Elverktyg kan vara farliga om de används av oerfarna personer.*

- e) Sköt om utrustningen noga. Kontrollera att rörliga delar fungerar felfritt och inte klämmer, att inte delar är trasiga eller så pass skadade att de påverkar utrustningens funktion. Se till att få skadade delar reparerade innan du använder utrustningen. *Många olyckor orsakas av att elverktygen är dåligt underhållna.*
- f) Använd elverktyg, tillbehör, insatsverktyg etc. i enlighet med dessa anvisningar och på det sätt som föreskrivs för den här speciella typen av utrustning. Ta hänsyn till arbetsförhållandena och den arbetsuppgift som ska utföras. *Farliga situationer kan uppstå om elverktyg används för något annat än vad de är avsedda för.*
- g) Håll handtag och greppytor torra, rena och fria från olja och fett. *Det går inte att använda och kontrollera elverktyget på ett säkert sätt i oförutsedda situationer med handtag och greppytor som är hala.*

5. Service

- a) Låt endast kvalificerad fackpersonal reparera utrustningen, och tillåt endast att originalreservdelar används. *Detta garanterar att utrustningens säkerhet bibehålls.*
- b) Om elkabeln till aggregatet råkar bli skadad, måste den bytas av tillverkaren eller dennes kundtjänst eller en annan person med elbehörighet, för att utesluta risker.

3. Säkerhetsanvisningar för sprutpistoler

- Anläggningen får inte användas på arbetsplatser som lyder under förordningen om explosionsskydd.
- Inga tändkällor får finnas i närheten under sprutning. Detta avser t.ex. öppen eld, rökning, gnistor, glödande trådar, heta ytor etc.
- Spruta inte med några ämnen vars farlighet inte är känd.
- Före alla arbeten på sprutpistolerna ska nätkontakten dras ut ur stickuttaget.
- Sprutpistolerna får inte användas till att spruta brännbara ämnen.
- Sprutpistolerna får inte rengöras med brännbara lösningsmedel.
- Se upp för de faror som kan orsakas av det material som sprutas ut och beakta påskrifter på behållarna eller anvisningarna från materialtillverkaren.

Varning: Använd andningskydd: Sprutdimma och lösningsmedelsångor är hälsovådliga. Arbeta endast i väl ventilerade lokaler eller i lokaler med utsug. Vi rekommenderar att arbetskläder, hörselskydd och handskar används.



VARNING FÖR SKADERISK!

Rikta aldrig pistolen mot dig själv, andra personer eller djur.



Tejpa tvunget över stickuttag och strömbrytare.

Fara för el-stöt på grund av sprutmaterial som tränger in!

- Vid arbete med utrustningen W 125 måste du både inomhus och utomhus se till att utrustningen inte suger in några lösningsmedelsångor.
 - Observera vindriktningen när du arbetar utomhus. Vinden kan göra att sprutmaterialet förs iväg långa sträckor och orsakar skador. Vidarbete inomhus måste en tillräcklig ventilation säkerställas.
 - Låt aldrig barn handskas med utrustningen.
 - Öppna aldrig utrustningen för att själv utföra reparationer av den elektriska installationen!
- Originaltillbehör och reservdelar från WAGNER borgar för att alla säkerhetsföreskrifter är uppfyllda.**

4. Beskrivning / Leveransens omfattning

Beskrivning / Leveransens omfattning (fig. 1)	
1) Luftkåpa	2) Munstycke
3) Överfallsmutter med materialmängdsreglering	4) Avtryckarbygel
5) TILL/FRÅN-brytare	6) Luftfilter
7) Behållare	

5. Sprutmateriäl

Bearbetningsbara sprutmateriäl	
Lasyr, träskyddsmedel,	utspädda
Lösningsmedels- eller vattenbaserade lackfärger, grundfärger	spädes 5 - 10 %

Icke-bearbetningsbara sprutmateriäl
Material som innehåller kraftigt slipande komponenter, fasadfärger, lut och syrahaltiga beläggningsämnen. Brännbara beläggningsmaterial.

Färger, lacker och lasyrer kan sprutas utan utspädning eller lätt utspädda.

1. Rör om ordentligt och häll upp önskad mängd i färgbehållaren.
2. Om sprutan matar för lite, späd 5 - 10 % i omgångar tills den matar som du vill.

6. Idrifttagande

Innan du ansluter utrustningen till nätet måste du kontrollera att nätspänningen överensstämmer med uppgifterna på märkskylten.

- Skruva loss behållaren från sprutpistolen.
- Rikta in stigröret (fig. 2).

Om stigröret står i rätt läge, kan innehållet i behållaren användas till nästan sista droppen.

Vid arbeten på liggande föremål: Vrid stigröret framåt. (Fig. 2 A)

Sprutarbeten på föremål högre än huvudhöjd: Vrid stigröret bakåt. (Fig. 2 B)

- Ställ behållaren på ett pappersunderlag och fyll på med det förberedda sprutmaterialet
- skruva fast behållaren ordentligt på sprutpistolens.

7. Inställning av önskad sprutbild



VARNING! Skaderisk! Dra aldrig i avtryckarbygeln när du ställer in luftkåpan.

Vrid luftkappan (fig. 3, 2) till den önskade sprutbildspositionen (se pilen).

- | | | |
|-------------------------------------|---|---|
| Fig. 4 A = lodrät flatstråle | → | för horisontell sprutning |
| Fig. 4 B = vågrät flatstråle | → | för vertikal sprutning |
| Fig. 4 C = rundstråle | → | för hörn, kanter och svåråtkomliga ytor |

8. Inställning av materialmängd (fig. 5)

Materialmängden ställs in genom att vrida överfallsmuttern från 1–8.

9. Sprutteknik

- Det som avgör sprutbildens kvalitet är hur slät och ren ytan är före sprutningen. Förbehandla därför ytan nog och håll den fri från damm.
- Täck över de ytor som inte ska sprutas.
- Det är lämpligt att göra ett sprutprov på kartong eller liknande underlag för att få fram den lämpligaste inställningen på sprutpistolens.
Viktigt: Börja utanför sprutytan och undvik brott i sprutslaget inom sprutytan.
- **Rätt (fig. 6 A)** Håll alltid sprutpistolens på ett jämnt avstånd, ca 5 - 15 cm, från sprutobjektet.
- **Fel (fig. 6 B)** Kraftig utveckling av färgdimma, ojämn ytkvalitet.

10. Avstängning och rengöring

En fackmässigt utförd rengöring är förutsättningen för en felfri drift av färgsprutan. Om sprutan rengjorts på ett icke fackmässigt sätt, eller inte alls, gäller inte garantin. Utrustningen ska rengöras genast vid bearbetning med 2-komponentslack.



VARNING! Håll aldrig pistolens bakstycke under vatten eller doppa ned det i vätska. Gör endast rent huset med en indränkt trasa.

- 1) Stäng av utrustningen och dra ur nätkontakten.
- 2) Skruva av behållaren. Häll tillbaka överblivet sprutmateriale i materialbehållaren.
- 3) Vrid överfallsmuttern (fig. 7, 1) över spärren vid steg 1 för att ta bort den. Ta bort luftkappan (2) och dra ut pistolens framdel (3). Dra ut munstycket (4) baktill ur pistolens framdel.

OBS! Rengör aldrig sprutpistolen med spetsiga metallföremål.

- 4) Rengör alla delar noga med en borste och vatten eller lösningsmedel (beroende på vilket material som bearbetats). Var särskilt noga med att avluftningshålet (fig. 8) är fritt.

Hopsättning

- 1) Munstycket (fig. 9) ska sättas in i pistolhuset på så sätt att spären i munstycket hakar fast i pistolhusets 3 styrskenor.
- 2) Sätt luftkåpan över munstycket och dra åt med överfallsmuttern.
- 3) För behållartätningen på stigröret underifrån och förbi fodret. Vrid samtidigt behållartätningen något.
- 4) Stick in stigröret med behållartätning i pistolhuset.

11. Underhåll



WARNING!

Använd aldrig utrustningen utan luftfilter, smuts kan sugas in och påverka driften. Ta ur elkontakten före bytet.

- Dra ut luftfiltret ur pistolen och sätt i det igen när det rengjorts, eller sätt i ett nytt luftfilter (fig. 10).

12. Reservdelslista

Komponentlista (fig. 11)

Pos.	Benämning	Best.nr
1	Pistolframstycke kompl. med 600 ml behållare	2414440
2	Set med överfallsmutter, luftkappa och munstycke	2414442
3	Behållare med lock	2370528
4	Luftfilter	2414439

13. Störningsavhjälpning

Störning	Orsak	Åtgärd
Inget sprutmaterial kommer ut ur munstycket	<ul style="list-style-type: none"> • Munstycket igentäppt • Stigröret igentäppt • Materialmängden för liten • Ingen tryckbildning i behållaren 	<ul style="list-style-type: none"> • Rengör • Rengör • Öka materialmängden • Dra åt behållaren
Sprutmaterial droppar efter ur munstycket	<ul style="list-style-type: none"> • Munstycket utslitet 	<ul style="list-style-type: none"> • Byt ut

Störning	Orsak	Åtgärd
För grov finfördelning / Sprutstrålen pulserar	<ul style="list-style-type: none"> • Sprutmaterialet har för hög viskositet • För stor materialmängd • Munstycket förorenat • Luftfiltret kraftigt nedsmutsat • För låg tryckbildning i behållaren 	<ul style="list-style-type: none"> • Förtunna • Minska materialvolymen • Rengör • Byt ut • Dra åt behållaren
För mycket dimma från sprutmaterial (overspray)	<ul style="list-style-type: none"> • För stort avstånd till sprutobjektet • För stor materialmängd 	<ul style="list-style-type: none"> • Minska sprutavståndet • Minska materialvolymen

14. Tekniska data

Tekniska data	
Max viskositet:	100 DIN-s
Spänning:	230 V~, 50 Hz
Upptagen effekt:	350 W
Skyddsklass:	I
Max. sprutkapacitet:	150 ml/min
Ljudtrycksnivå:*	75 dB (A); Osäkerhet K = 4 dB (A)
Ljudnivåeffekt:*	86 dB (A); Osäkerhet K = 4 dB (A)
Vibrationsnivå:*	< 2,5 m/s ² ; Osäkerhet K = 1,5 m/s ²
Vikt:	1,2 kg

* Uppmätt enligt EN 50580:2014

Information om vibrationsnivå

Den angivna vibrationsnivån har mätts med en standardiserad mätmetod och kan användas för jämförelse av elverktyg.

Vibrationsnivån används även för inledningsvis kunna uppskatta vibrationsbelastningen.

OBS! Vibrationsvärdet kan skilja sig från det angivna värdet under den faktiska användningen, beroende på vilket sätt som elverktyget används. Det är nödvändigt att vidta säkerhetsåtgärder för att skydda användaren som baseras på en uppskattning av hur användaren utsätts för vibrationerna under de faktiska användningsförhållanden (i bedömningen ska alla delar av driftcykeln tas i beaktande, exempelvis tider som elverktyget är avstängt och tider som det var igång, men körde utan belastning).

15. Miljöskydd



Maskinen samt tillbehör och förpackning ska lämnas in för återvinning. Den får inte kastas i hushållssoporna. Var miljömedveten! Lämna utrustningen till kommunens återvinningscentral eller fråga leverantören.

Färgrester och lösningsmedel får inte släppas ut i avloppssystemet, dagvattenledningarna eller kastas i hushållsavfallet. Dessa ska lämnas in som specialavfall på återvinningsstationen. Läs anvisningarna på produktförpackningen.

16. Viktiga anvisningar om produktansvaret!

Enligt ett EU-direktiv ansvarar tillverkaren endast för sin produkt vid produktfel om alla delarna kommer från tillverkaren eller om dessa har godkänts av tillverkaren och monterats korrekt och används korrekt på maskinen. Vid användning av tillbehör eller reservdelar från annan tillverkare kan ansvaret bortfalla helt eller delvis, om användningen av tillbehör eller reservdelar från annan tillverkare orsakar fel på produkten.

3 + 1 års garanti

Utöver den lagstadgade garantin för denna produkt ger J. Wagner GmbH, med säte i D-88677 Markdorf, dig en garanti (utrustningsgaranti) för en period på 36 månader. Garantitiden förlängs med ytterligare 12 månader om produkten registreras inom 28 dagar från inköpsdatum på <https://go.wagner-group.com/3plus1>.

Garantin omfattar kostnadsfritt avhjälpande av defekter som bevisligen beror på användning av ett material som inte är felfritt vid tillverkningen av produkten eller på monteringsfel i produkten, samt kostnadsfritt utbyte av defekta delar, förutsatt att det inte finns någon garantifriskrivning.

De lagstadgade reklamationsrättigheter som du som köpare för det avsedda ändamålet är berättigad till från och med överlåtelsen av den köpta varan, begränsas inte av garantin. Garantin och din lagstadgade reklamationsrättighet upphör att gälla om utrustningen har öppnats av andra personer än auktoriserad WAGNER- servicepersonal.

Detaljerade garantivillkor kan du få på begäran hos våra auktoriserade WAGNER-partners (se webbplats eller bruksanvisningar) eller i textform på vår webbplats:

<https://go.wagner-group.com/hf-warranty-conditions>



- Med reservation för ändringar -

EU Konformitetsförklaring

Vi intygar och ansvarar för, att denna produkt överensstämmer med följande norm och dokument:

2006/42/EG, 2014/30/EU, 2011/65/EU, 2012/19/EU

Använta harmoniserade normer:




EN 62841-1, EN 50580, EN 55014-1, EN 55014-2, EN IEC 61000-3-2, EN 61000-3-3,
EN 62233

EU-konformitetsförklaringen medföljer produkten. Den kan vid behov beställas genom ordernummer **2419203**.

Innhold

1. Forklaring for anvendte symboler	25
2. Generelle sikkerhetsanvisninger.....	26
3. Sikkerhetsanvisninger for sprøytepestoler.....	28
4. Beskrivelse/ Innhold i leveransen.....	29
5. Sjiktpåføringsstoffer	29
6. Idriftsetting.....	30
7. Valg av sprøytebilde	30
8. Innstilling av materialmengde (fig. 5).....	30
9. Sprøyteteknikk	30
10. Sette ut av drift og rengjøre.....	31
11. Vedlikehold	31
12. Reservedelliste	31
13. Retting av feil.....	32
14. Tekniske data.....	32
15. Miljøvern.....	33
16. Viktig merknad om produktansvar!.....	33

1. Forklaring for anvendte symboler

	Dette symbolet henviser til en potensiell fare for deg hhv. for apparatet. Under dette symbolet finner du viktige informasjon om hvordan du kan unngå personskader og skader på apparatet.
	Fare for elektrisk støt
	Angir brukstips og andre spesielt nyttige merknader.

2. Generelle sikkerhetsanvisninger

Merk!



Samtlige anvisninger skal leses. Manglende overholdelse av etterfølgende anvisninger kan forårsake elektrisk støt, brann og/eller alvorlige personskader. **Ta godt vare på bruksanvisningen og la den følge med produktet dersom dette skal leveres videre til andre.** Begrepet "elektroverktøy" som benyttes i det følgende, betyr strømdrevet elektroverktøy (med strømkabel) og batteridrevet elektroverktøy (uten strømkabel).

1. Sikkerhet på arbeidsplassen

- a) **Hold arbeidsområdet rent og godt belyst.** Uorden og ikke opplyste arbeidsområder kan medføre ulykker.
- b) **Det å ikke arbeides med apparatet i eksplosjonsfarlige områder hvor det finnes brennbare væsker, gasser eller støv.** Elektrisk verktøy lager gnister som kan antenne støvet eller dampen.
- c) **Hold barn og andre personer borte under bruk av elektroverktøyet.** Dersom du blir forstyrret, vil du kunne miste kontrollen over apparatet.

2. Elektrisk sikkerhet

- a) **Tilkoblingspluggen for apparatet må passe til stikkontakten. Pluggen må ikke endres på noen måte. Benytt aldri adapterkontakter sammen med jordede apparater.** Plugger som ikke er endret og passende stikkontakter reduserer faren for elektrisk støt.
- b) **Unngå kroppskontakt med jordede overflater, som rør, varmeapparater, kokeplater og kjøleskap.** Det foreligger økt fare for elektrisk støt når kroppen din er jordet.
- c) **Hold apparatet borte fra regn og fuktighet.** Inntrenging av vann i et elektrisk apparat øker faren for elektrisk støt.
- d) **Ikke belast kablen ved å bære apparatet, henge det opp eller for å trekke ut pluggen fra stikkontakten. Hold kablen borte fra varme, olje, skarpe kanter eller apparatdeler som beveger seg.** Skadde eller sammenviklede kabler øker faren for elektrisk støt.
- e) **Når du arbeider med et elektrisk verktøy i friluft, må det bare benyttes skjøtekabler som også er beregnet for utendørs bruk.** Bruk av skjøtekabel for utendørs bruk reduserer faren for elektrisk støt.
- f) **Når bruk av utstyret i fuktige omgivelser ikke kan unngås, må det benyttes en feilstrøm-vernebryter.** Bruk av feilstrøm-vernebryter forhindrer faren for elektrisk støt.

3. Sikkerhet for personer

- a) **Vær oppmerksom og pass på hva du gjør, bruk fornuft ved arbeidet med elektrisk verktøy. Ikke bruk apparatet når du er trett eller under påvirkning av narkotika, alkohol eller medikamenter.** *Et øyeblikks uoppmerksomhet under bruk av apparatet kan medføre alvorlige skader.*
- b) **Benytt personlig verneutstyr og alltid vernebriller.** *Bruk av personlig verneutstyr, som støvmaske, glifaste vernesko, vernehjelm eller hørselsvern, avhengig av innsatstype for det elektriske verktøyet, reduserer faren for skader.*
- c) **Unngå utilsiktet idriftsetting. Sørg for at elektroverktøyet er utkoblet før det tilkobles til strømmettet, og før det løftes eller bæres.** *Dersom du holder fingeren på bryteren når apparatet bæres, eller dersom apparatet kobles til strømforsyningen når det er innkoblet, kan det medføre ulykker.*
- d) **Fjern justeringsverktøy eller fastnøkler før apparatet innkobles.** *Et verktøy eller en nøkkel som befinner seg i en roterende apparatdel, kan medføre skader.*
- e) **Unngå unormale kroppsholdninger. Sørg for en stabil plassering og behold alltid likevekten.** *Dermed kan du bedre kontrollere apparatet i uventede situasjoner.*
- f) **Benytt egnede klær. Ikke bruk vide klær eller smykker. Hold hår, klær og hansker borte fra deler som beveger seg.** *Løse klær, smykker og langt hår kan gripes fast av deler som beveger seg.*
- g) **Ikke stol på falsk trygghet, og ikke bryt gjeldende sikkerhetsregler for elektroverktøy, selv om du er vant til å bruke slikt verktøy og føler at du behersker det.** *Manglende aktsomhet føre til alvorlige skader i løpet av få sekunder.*

4. Bruk og behandling av elektroverktøy

- a) **Apparatet må ikke overbelastes. Bruk bare elektroverktøy som er beregnet for ditt arbeid.** *Med passende elektroverktøy vil du arbeide bedre og sikrere i det aktuelle ytelsesområdet.*
- b) **Benytt aldri elektroverktøy hvor bryteren er defekt.** *Et elektroverktøy som ikke kan slås på og av, er farlig og må repareres.*
- c) **Trekk ut støpslet fra stikkontakten før det utføres innstillinger på apparatet, ved utskifting av tilbehørsdeler eller når apparatet skal legges til side.** *Disse sikringstiltakene vil hindre at apparatet starter utilsiktet.*
- d) **Oppbevar elektroverktøy som ikke er i bruk, utenfor rekkevidde for barn. La aldri personer benytte apparatet når disse ikke er fortrolig med dette eller ikke har lest bruksanvisningen.** *Elektroverktøy er farlig når det brukes av personer uten erfaring.*

- e) **Behandle apparatet forsiktig. Kontroller at bevegelige deler fungerer uten problemer og er fastklemt, om delene er brukket eller er skadet slik at apparatets funksjoner påvirkes. Sørg for at skadde deler repareres før apparatet tas i bruk.** *Mange ulykker er forårsaket av at elektroverktøyet er dårlig vedlikeholdt.*
- f) **Bruk alltid elektroverktøy, tilbehør, tilhørende verktøy osv. i henhold til anvisningene og alltid slik det er foreskrevet for den aktuelle apparattypen. Ta hensyn til arbeidsforholdene og aktiviteten som skal utføres.** Bruk av elektroverktøy for andre oppgaver enn det som er foreskrevet, kan medføre farlige situasjoner.
- g) **Sørg for at alle håndtak og gripeflater er tørre, rene og fri for olje og fett.** *Glatte håndtak og gripeflater vanskeliggjør sikker betjening og kontroll av elektroverktøyet i uforutsette situasjoner.*

5. Service

- a) **Sørg for at apparatet alltid repareres av kvalifisert fagpersonale og bare med originale reservedeler.** *På denne måten sørger du for at sikkerheten for apparatet ivaretas.*
- b) **Når strømtilkoblingen for apparatet er skadet, må den skiftes ut av produsenten eller en tilsvarende kvalifisert person, for å unngå farer.**

3. Sikkerhetsanvisninger for sprøytepistoler

- I verksteder som faller inn under forordninger for eksplosjonsbeskyttelse, må dette apparatet ikke brukes.
- Ved sprøyting må det ikke være noen tennekilder i nærheten, f.eks. åpen flamme, røyking med sigaretter, sigarer og tobakkspiper, gnister, glødetråder, varme overflater osv.
- Sprøyt aldri med stoffer hvor du ikke er kjent med risikoen.
- Før alle arbeider med sprøytepistolen må strømpluggen må trekkes ut av stikkontakten.
- Sprøytepistoler må ikke brukes for sprøyting av brennbare stoffer.
- Sprøytepistolene må ikke rengjøres med brennbare løsemidler.
- Vær oppmerksom på farene som følger med sprøytestoffet og legg også merke til anvisningene på beholderne eller merknadene fra stoffprodusenten.
- **Merk!** Bruk pustefilter: Malingtåke og løsemiddeldamp er farlig for helsen. Arbeid alltid i godt ventilerte rom eller med kunstig ventilasjon. Det anbefales å bruke arbeidsklær, vernebriller, hørselsvern og vernehansker.



FORSIKTIG, FARE FOR PERSONSKADER!

Rett aldri pistolen mot det selv, mot andre personer eller dyr.



Stikkontakter og brytere må alltid tildekkes.

Fare for elektrisk støt dersom sprøytemateriale trenger inn!

- Ved arbeider med apparatet W 125 i lukkede rom og også i friluft må det påses at det ikke suges inn løsemiddelgasser fra apparatet.
- Legg merke til vindretningen i friluft. På grunn av vind kan sjiktpåføringsstoffet transporteres over store avstander og dermed forårsake skader. Ved arbeider i lukkede rom må det sikres en tilfredsstillende avlufting.
- Ikke la barn behandle apparatet.
- Åpne aldri apparatet selv for å gjennomføre elektriske reparasjoner!

Med originalt WAGNER-tilbehør og reservedeler er du sikret at alle sikkerhetsforskrifter er oppfylt.

4. Beskrivelse/ Innhold i leveransen

Beskrivelse/ Innhold i leveransen (fig. 1)	
1) Luftdeksel	2) Dyse
3) Foringsmutter med materialmengderegulering	4) Trekkbøyle
5) PÅ / AV-bryter	6) Luftfilter
7) Beholder	

5. Sjiktpåføringsstoffer

Sjiktpåføringsstoffer som kan benyttes	
Lasur, treimpregneringsmidler	ufortynnet
Løsemiddelholdige eller vannfortynningsbare lakkmalings, grunningsmalings	fortynn 5-10 %

Sjiktpåføringsstoffer som ikke kan benyttes
Veggmaling, materialier som inneholder sterkt slipende bestanddeler, fasademaling, alkaliske løsninger og syreholdige sjiktpåføringsstoffer. Brennbare sjiktpåføringsstoffer.

Maling, lakk og lasurer kan fortynnes eller sprayes lett fortynnet.

1. Rør opp materialet og hell den nødvendige mengden i malingsbeholderen.
2. Dersom tilførselsmengden er for liten, tilføres fortynning i trinn på 5-10 %, inntil tilførselsmengden tilsvare kravene dine.

6. Idriftsetting

Før tilkobling til strømnettet må det påses at nettspenningen stemmer overens med opplysningene på effektskiltet.

- Skru av beholderen fra sprøytepipstolen
- Rett opp stigerøret (fig. 2). Når stigerøret er plassert i riktig posisjon, kan innholdet i beholderen sprøytes ut så og si uten rester.
Ved arbeider med liggende gjenstander: Drei stigerøret forover. (Fig. 2 A)
Sprøytearbeider på gjenstander over hodet: Drei stigerøret bakover. (Fig. 2 B)
- Sett beholderen på papirunderlag og fyll på klargjort sjiktpåføringsstoff. Skru beholderen fast på sprøytepipstolen

7. Valg av sprøytebilde



ADVARSEL! Fare for personskader! Trekk aldri i trekkbøylen under innstilling av luftdekslet.

Lufthetten (fig. 3, 2) vris i ønsket sprøytebilde-posisjon (pil).

- | | | |
|---------------------------------------|---|---|
| Fig. 4 A = loddrett flatstråle | → | for horisontal malingspåføring |
| Fig. 4 B = vannrett flatstråle | → | for vertikal malingspåføring |
| Fig. 4 C = Rundstråle | → | for hjørner og kanter samt vanskelig tilgjengelige steder |

8. Innstilling av materialmengde (fig. 5)

Still inn materialmengde 1-8 ved å vri foringsmutteren.

9. Sprøyteteknikk

- Sprøyteresultatet er i stor grad avhengig av hvor glatt og ren overflaten er før sprøytingen. Overflaten må derfor forhåndsbehandles omhyggelig og holdes fri for støv.
- Dekk til flater som ikke skal sprøytes.
- Det vil være hensiktsmessig å gjennomføre en sprøyteprøve på papp eller lignende underlag, for å oppnå en passende innstilling av sprøytepipstolen.
Viktig: Start utenfor sprøyteflaten og unngå avbrudd innenfor sprøyteflaten.
- **Riktig (fig. 6 a)** Hold alltid sprøytepipstolen i en jevn avstand på omtrent 5 -15 cm fra sprøyteobjektet
- **Galt (fig. 6 b)** Sterk dannelse av malingtåke, ujevn overflatekvalitet.

10. Sette ut av drift og rengjøre

Fagmessig rengjøring er en forutsetning for korrekt drift i malingspåføringsapparatet. Det overtas ingen garantiansvar ved manglende eller ufagmessig rengjøring. Ved behandling av 2-komponents lakk må apparatet rengjøres umiddelbart.



ADVARSEL! Pistolens bakre del må aldri holdes under vann eller dyppes i væske. Huset skal bare rengjøres med en fuktig klut.

- 1) Slå av apparatet og trekk ut strømpluggen.
- 2) Skru av beholderen. Tøm resterende sjikt påføringsstoff tilbake i materialboksen.
- 3) Vri foringsmutteren (fig. 7, 1) over låsen på nivå 1 for å fjerne den. Fjern lufthetten (2) og trekk ut pistolens fremre del (3). Trekk dysen (4) ut av pistolens fremre del.

MERK! Sprøytepipstolen må aldri rengjøres med metalliske objekter.

- 4) Alle deler skal rengjøres med børste og vann, henholdsvis løsemiddel, (avhengig av behandlet materiale). Vær spesielt oppmerksom på at ventilasjonshullet (fig. 8) er åpent.

Montering

- 1) Sett dysen (fig. 9) inn i pistolenheten slik at spaltene i dysen klikker inn i de 3 føringskinnene på pistolenheten.
- 2) Stikk luftdekselet inn på dysen og fest med kapselmutteren.
- 3) Stikk beholderpakningen inn på stigerøret fra undersiden og skyv denne opp til over kanten. Vri lett på beholderpakningen.
- 4) Stikk inn stigerøret med beholderpakningen i pistollegemet.

11. Vedlikehold



Merk! Kjør aldri apparatet uten luftfilter, det kan suges inn smuss og dette kan påvirke driften i apparatet. Trekk ut strømpluggen før utskifting.

- Trekk luftfilteret ut av pistolen og sett inn det rensede eller nye luftfilteret (fig. 10).

12. Reservedelliste

Reservedelliste (fig. 11)

Pos.	Betegnelse	Bestillingsnr.
1	Fremre del av pistol kompl. med beholder 600 ml	2362 873
2	Sett med foringsmutter, luftkappe, dyse	2362 877
3	Beholder med deksel	2362 878
4	Luftfilter	0417 706

13. Retting av feil

Feil	Årsak	Tiltak
Det kommer ikke ut sjiktpåføringsstoff ved dysen	<ul style="list-style-type: none"> •Dyse tilstoppet •Stigerør tilstoppet •Materialmengden er for liten •Ingen oppbygging av trykk i beholderen 	<ul style="list-style-type: none"> • Rengjør • Rengjør • Øk materialmengden • Skru fast beholderen
Det drypper sjiktpåføringsstoff ut ved dysen etterpå	<ul style="list-style-type: none"> •Dysen er slitt 	<ul style="list-style-type: none"> • Utskifting
For grov forstøving/ Sprøytestrålen pulserer	<ul style="list-style-type: none"> •Sjiktpåføringsstoffet har for høy viskositet •For stor materialmengde •Dysen er forurenset •Luftfilteret er sterkt tilsmusset •For liten oppbygging av trykk i beholderen 	<ul style="list-style-type: none"> • Fortynn • Redusere materialmengden • Rengjør • Utskifting • Skru fast beholderen
For mye sjiktpåføringsstoff-tåke (overspraying)	<ul style="list-style-type: none"> •For stor avstand til sprøyteobjektet •Sprøytet for mye sjiktpåføringsstoff 	<ul style="list-style-type: none"> • Reduser sprøyteavstanden • Redusere materialmengden

14. Tekniske data

Tekniske data	
Maks. viskositet	100 DIN-s
Spenning	230 V ~, 50 Hz
Ytelse opptak	350 W
Beskyttelsesklasse	I
Maks. tilførselsmengde	150 ml/min
Lydtrykknivå*	75 dB (A) Toleranse K = 4 dB
Lydeffektnivå*	86 dB (A) Toleranse K = 4 dB
Svingningsnivå*	< 2,5 m/s ² Toleranse K = 1,5 m/s ²
Vekt	1,2 kg

* Målt i henhold til EN 50580:2014

Informasjon om svingningsnivå

Det angitte svingningsnivået er målt i henhold til normert testprosedyre og kan brukes for sammenligninger mellom elektroverktøy.

Svingningsnivået benyttes også ved en innledende vurdering av svingningsbelastningen.

Merk! Svingningsutslippsverdien kan avvike fra den angitte verdien ved den aktuelle bruken av elektroverktøyet, avhengig av måten elektroverktøyet brukes på. Det er nødvendig å fastlegge sikkerhetstiltak for beskytte brukeren og disse skal vurdere risikoen ved de aktuelle bruksbetingelsene (det skal tas hensyn til alle deler av driftssyklusen, for eksempel perioder hvor elektroverktøyet er utkoblet, men også perioder hvor dette er innkoblet, og går uten belastning).

15. Miljøvern



Apparatet og emballasjen må returneres til en miljøvennlig gjenvinning. Ikke kast apparatet i husholdningsavfallet ved kassasjon. Vær miljøvennlig og lever apparatet til et lokalt gjenvinningspunkt eller ta kontakt med en faghandel. Malingrester og løsemidler må ikke tømmes i avløpssystemet eller husholdningsavfallet. Dette er spesialavfall som skal kasseres separat. Følg anvisningene på produktemballasjen.

16. Viktig merknad om produktansvar!

I henhold til gjeldende produktansvarslovgivning fra 01.10.1990 vil produsenten bare ha ansvar for produktet når alle deler stammer fra produsenten eller disse er godkjent av ham, og at apparatet er montert og brukt på forskriftsmessig måte. Ved bruk av fremmed tilbehør og reservedeler kan ansvaret bortfalle, helt eller delvis, dersom bruken av fremmed tilbehør eller fremmede reservedeler medfører produktfeil.

3 + 1 års garanti

J. Wagner GmbH, med hovedkontor i D-88677 Markdorf, gir i tillegg til den lovbestemte garantien for dette produktet, også en garanti (enhetsgaranti) for et tidsrom på 36 måneder. Garantiperioden forlenges med ytterligere 12 måneder hvis produktet registreres på internett på <https://go.wagner-group.com/3plus1> innen 28 dager etter kjøpet

Garantien inkluderer gratis utbedring av mangler som kan spores tilbake til bruken av feil materiale i produksjonen av produktet eller ved monteringsfeil i produktet, samt gratis utskifting av defekte deler, med mindre det foreligger en garantiexklusivering.

Dine lovbestemte rettigheter ved materielle mangler som du som kjøper har krav på for tiltenkt formål fra levering av den kjøpte varen, er ikke begrenset av garantien. Garantien, så vel som din lovpålagte garanti for mangler, utgår hvis enheten har blitt åpnet av andre personer enn autorisert WAGNER servicepersonell.

De detaljerte garantibestemmelsene kan du få ved forespørsel fra våre autoriserte WAGNER-partnere (se nettsiden vår eller bruksanvisningen) eller så finner du den i tekstform på vår nettside:

<https://go.wagner-group.com/hf-warranty-conditions>



- Med forbehold om endringer -

EU samsvarserklæring

Vi erklærer med dette som eneste ansvarlige at dette produktet samsvarer med følgende aktuelle bestemmelser:

2006/42/EF, 2014/30/EU, 2011/65/EU, 2012/19/EU

Følgende harmoniserte normer er benyttet:

EN 62841-1, EN 50580, EN 55014-1, EN 55014-2, EN IEC 61000-3-2, EN 61000-3-3, EN 62233

EU samsvarserklæringen er vedlagt produktet.

Den kan etterbestilles med ordrenummer **2419203**.

DK Inspiration til noget helt særligt

Har du brug for et nyt projekt? Kig forbi i vores projektfinder. Her finder du praktisk vejledning om renovering, forskønnelse og gør-det-selv. Med os kan du gøre dit hjem til noget helt særligt. Det er bare med at komme i gang!

S Inspiration av ett speciellt slag

Är du på jakt efter ditt nästa projekt? Titta då på vår projektsökmotor. Där hittar du praktiska instruktioner kring renovering, uppräschning och gör det själv-projekt. Så sätter du präglet på ditt hem. Gör det mysigt omkring dig!

**DK** Sæt ny kulør på tilværelsen!**S** Dags att byta tapeter!**DK** Giv din terrasse en gang lak!**S** Måla om terrassen!**DK** Flot og farvestrålende gør-det-selv til inde og ude!**S** Sätt fräckta färger på inom- och utomhusområden!

DK Brug for mere inspiration?
wagner-group.com/projects

S Mer inspiration?
wagner-group.com/projects



D
J. WAGNER GMBH
Otto-Lilienthal-Str. 18
88677 Markdorf
T +49 0180 - 55 92 46 37
hotline@wagner-group.com

SK
E-CORECO SK S.R.O.
Kráľovská ulica 8/7133
927 01 Šaľa
T +42 1948882850
F +42 1313700077

CZ
E-CORECO S.R.O.
Na Roudné 102
301 00 Plzeň
T +42 734 792 823
F +42 227 077 364

F
WAGNER FRANCE S.A.R.L.
12 Avenue des Tropiques
Z.A. de Courtaboeuf
91978 Les Ulis Cedex
T +33 0825 011 111
F +33 (0) 1 69 81 72 57

GB
**UK IMPORTER
WAGNER SPRAYTECH (UK) LTD**
Innovation Centre
Silverstone Park, Silverstone
Northants NN12 8GX
T + 44 (0) 1327 368410

DK
DVA A/S
Marielundvej 48 C
2730 Herlev
T +45 70 234 239

DK
ORKLA HOUSE CARE DANMARK A/S
Stationsvej 13
3550 Slangerup
Danmark
T +45 47 33 74 00
F +45 47 33 74 01

NOR
ORKLA HOUSE CARE NORGE AS
Nedre Skøyen vei 26,
PO Box 423, Skøyen
0213 Oslo
T +47 22 54 40 19
kunderservice.ohc@orkla.no

PL
PUT WAGNER SERVICE
ul. E. Imieli 27
41-605 Swietochlowice
T +48/32/346 37 00
F +48/32/346 37 13

S
ORKLA HOUSE CARE AB
Box 133
564 23 Bankeryd
Sweden
T +46(0)36 37 63 00
info@anza.se

ROM
ROMIB S.R.L.
str. Poligonului nr. 5 - 7
100070 Ploiesti ,judet Prahova
T +40-344801240
office@romib.com.ro

CH
J. WAGNER AG
Industriestraße 22
9450 Altstätten
T +41 71 - 7 57 22 11
F +41 71 - 7 57 23 23

E
P
**MAKIMPORT
HERRAMIENTAS, S.L.**
C/ Méjico nº 6
Pol. El Descubrimiento
28806 Alcalá de Henares (Madrid)
T +34 902 199 021 /
+34 91 879 72 00
F +34 91 883 19 59

AUS
**WAGNER SPRAYTECH
AUSTRALIA PTY. LTD.,**
8 – 10 Dansu Court
Hallam, Victoria, 3803
T +61 3 9587 2000
F +61 3 9580 9120

I
WAGNER SPA
Via S. Vecchia 109,
23868 Valmadrera (LC)
Mobile +39 0341 210100
df-italia@wagner-group.com

Vi tager forbehold for eventuelle fejl og ændringer.
Vi påtar oss inget ansvar for eventuelle felaktigheter
och förbehåller oss rätten att utföra ändringar.
Forbehold om mulige fejl og endringer.

Part. No. 2430658 B
12/2022_RS

© Copyright by J.Wagner GmbH