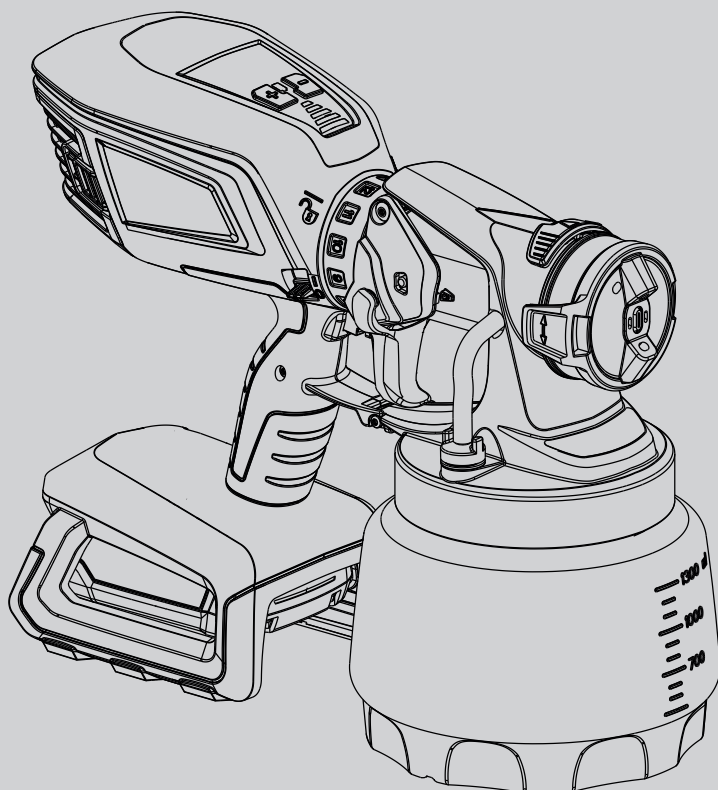


WAGNER

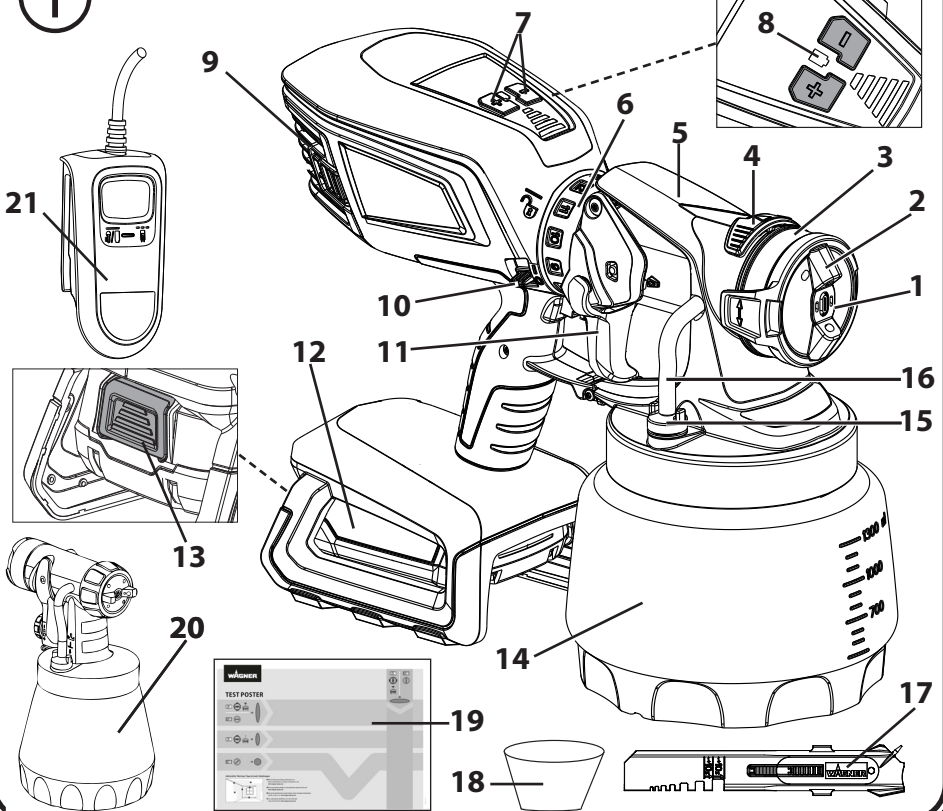


**UNIVERSAL SPRAYER
W 600 FLEXIO 18V
ORIGINAL-
BETRIEBSANLEITUNG**

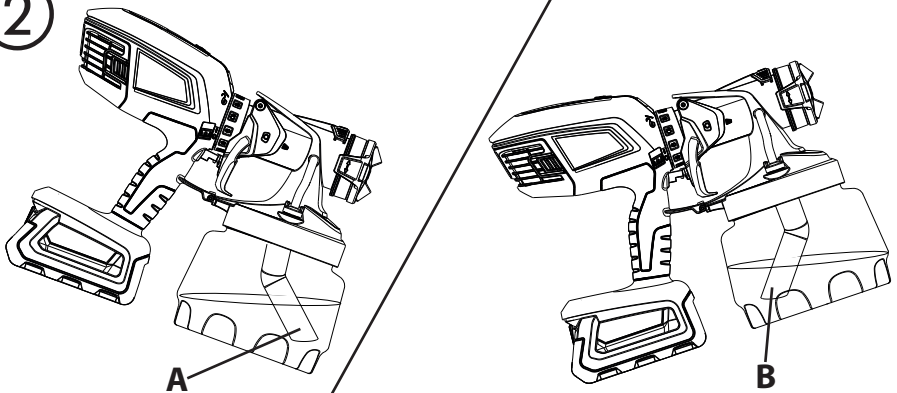
DE EN FR NL

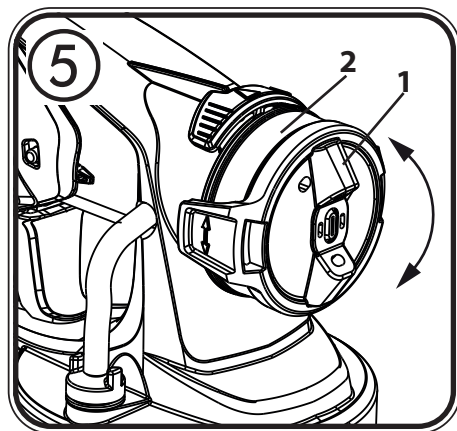
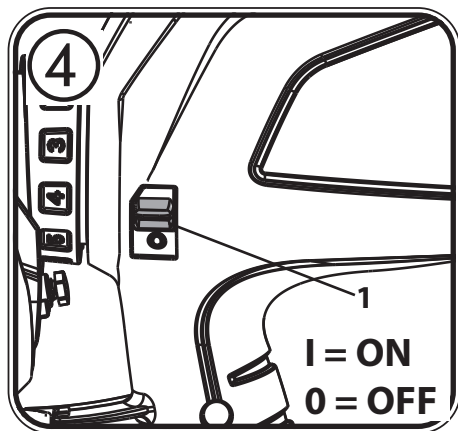
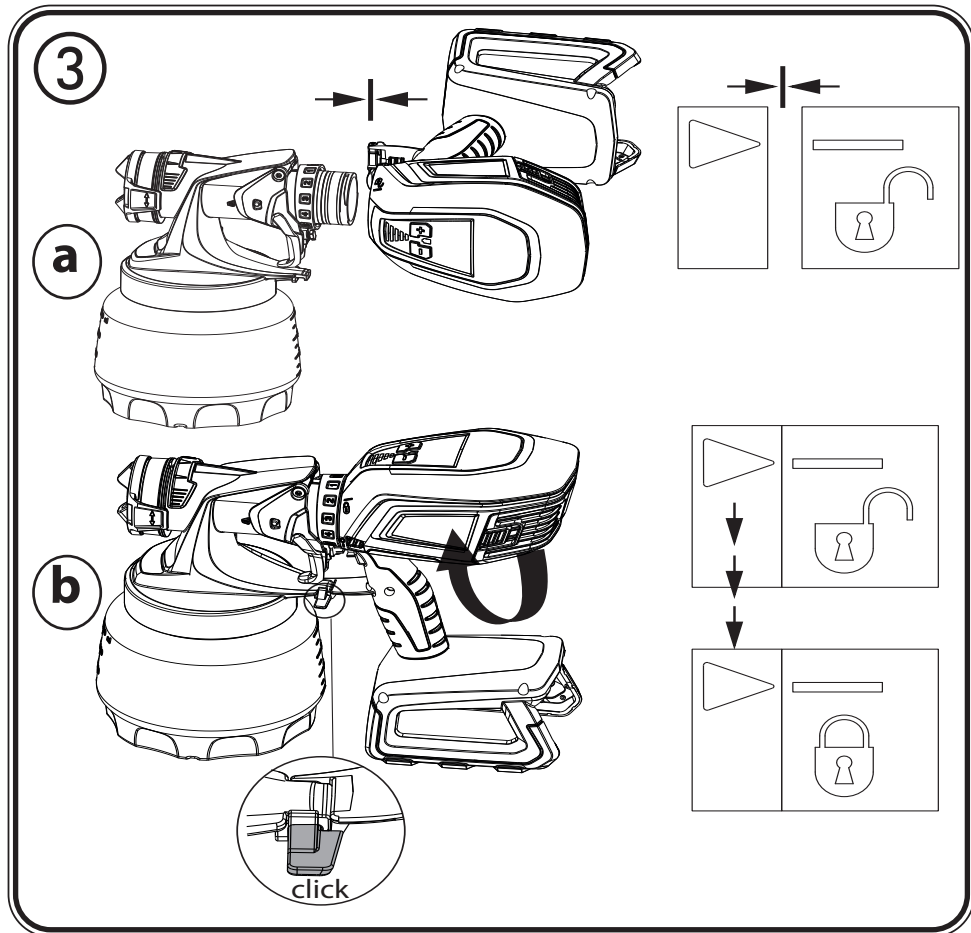
1

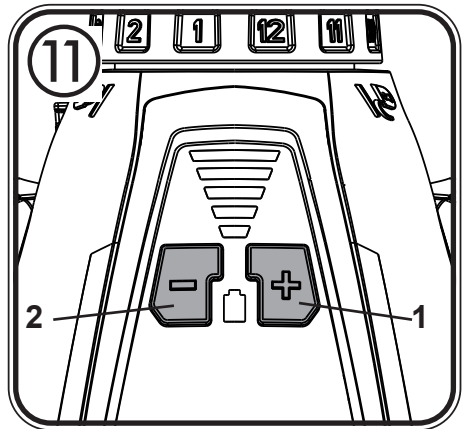
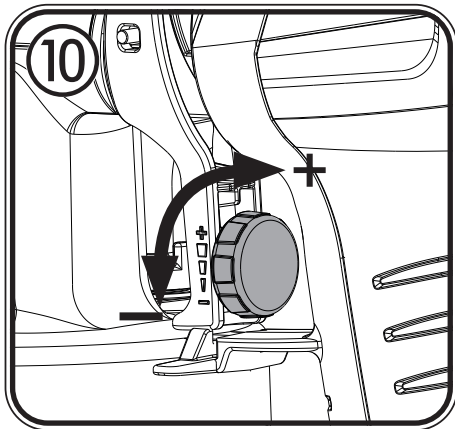
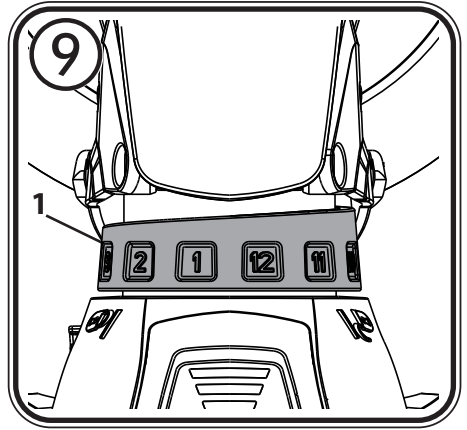
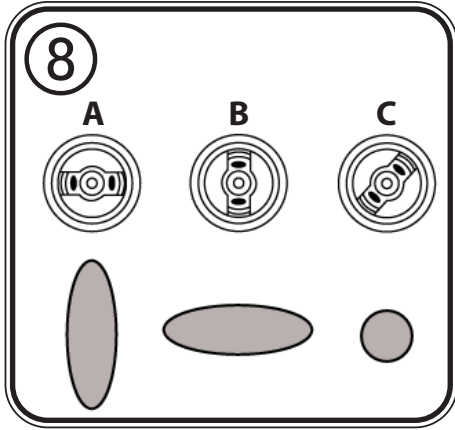
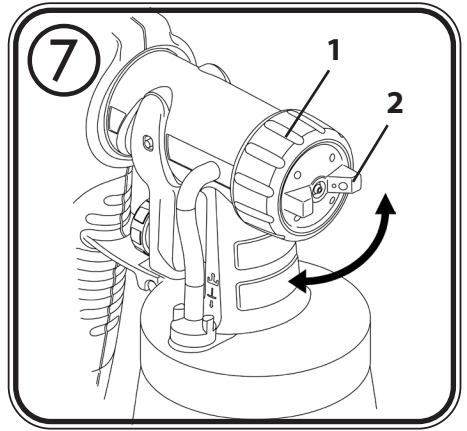
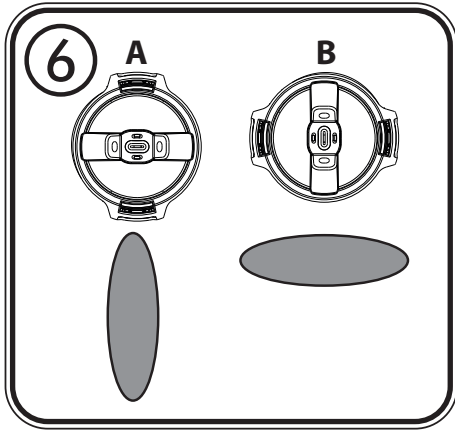
ÜBERSICHT / OVERVIEW / APERÇU GÉNÉRAL / OVERZICHT

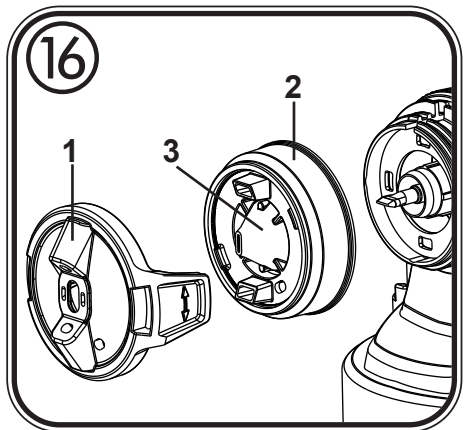
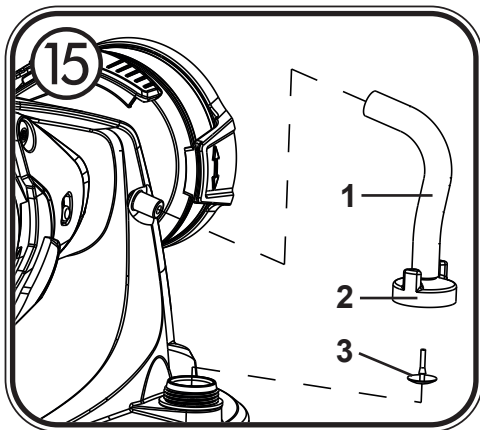
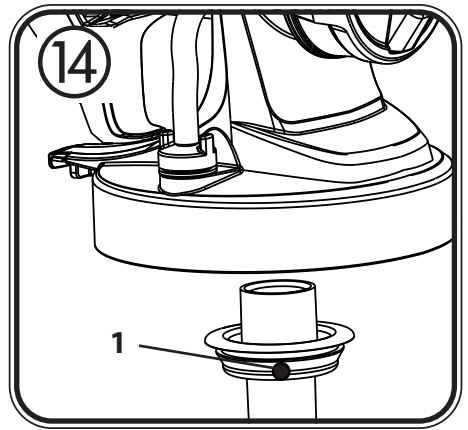
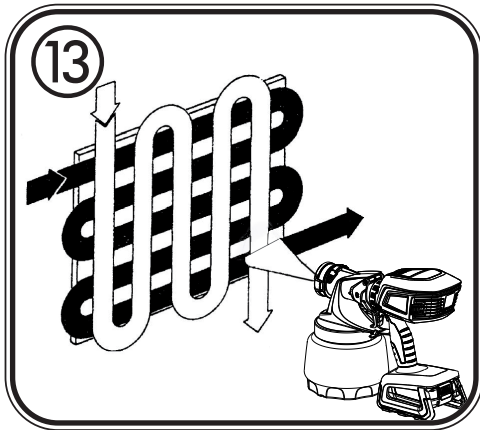
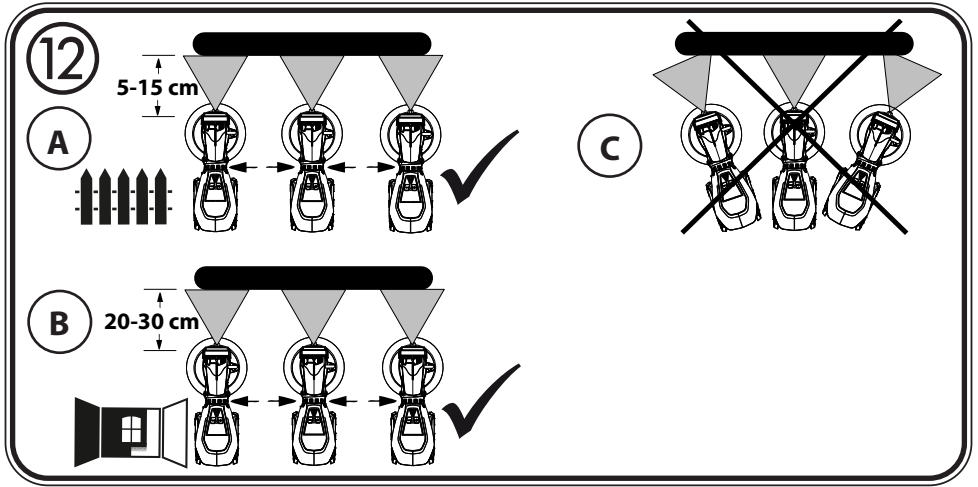


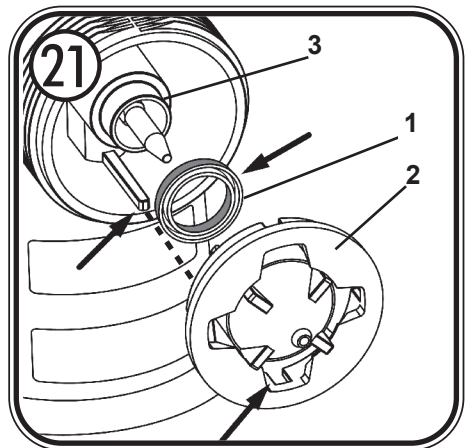
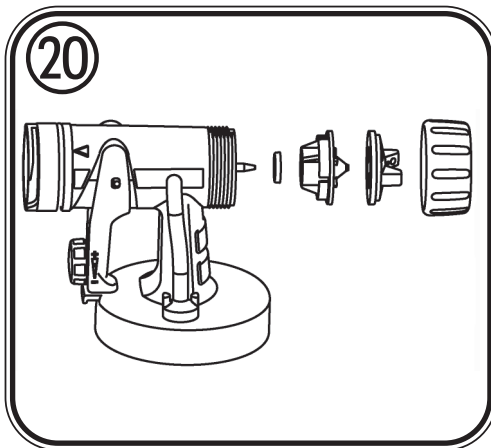
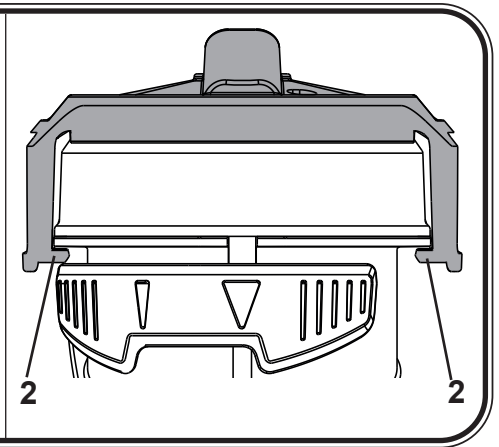
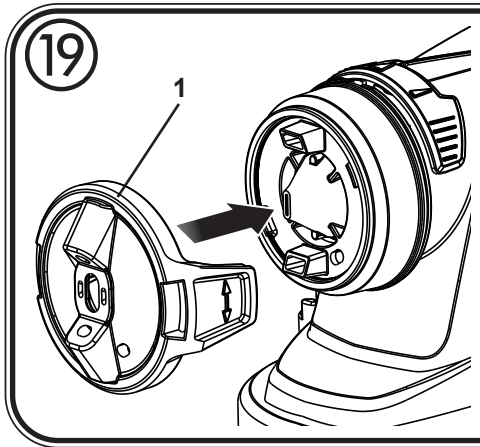
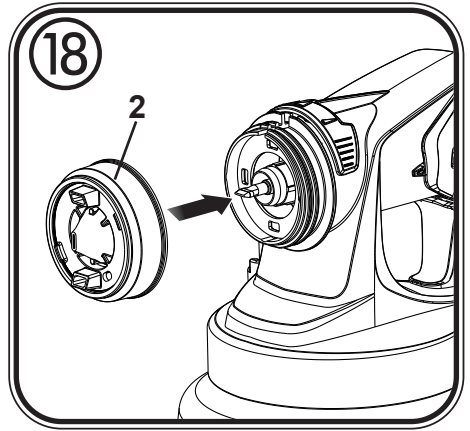
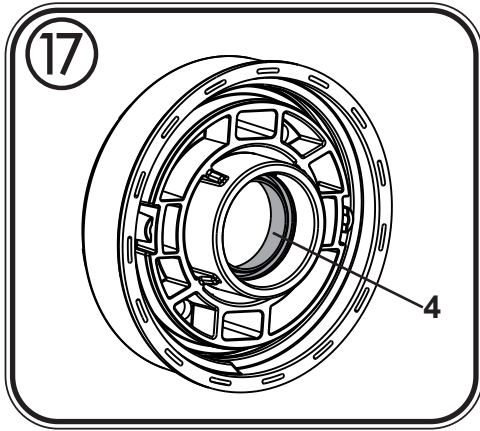
2

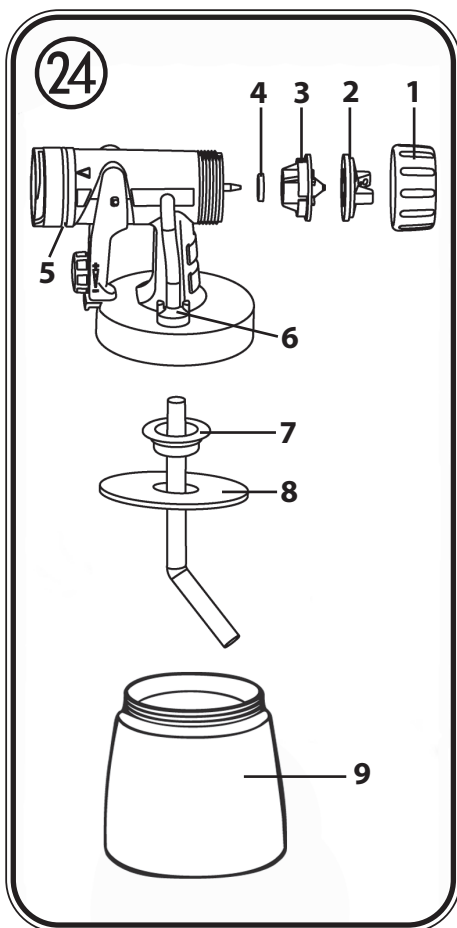
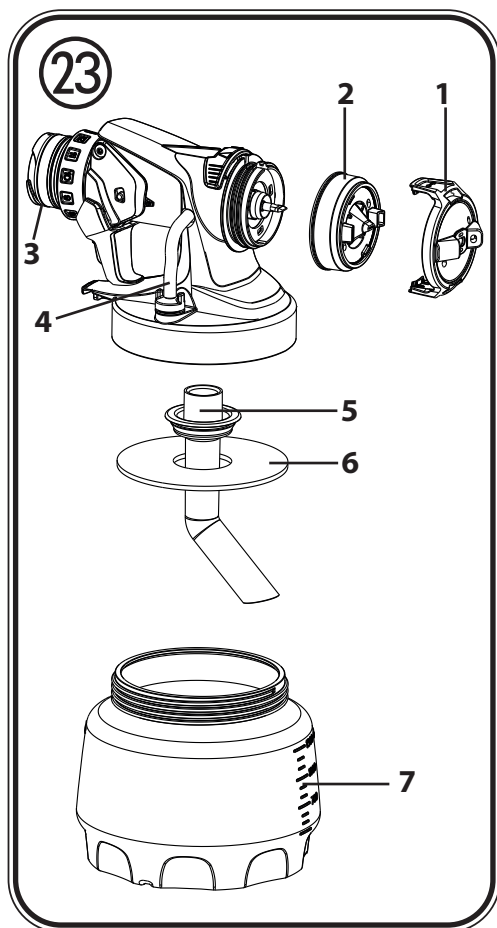
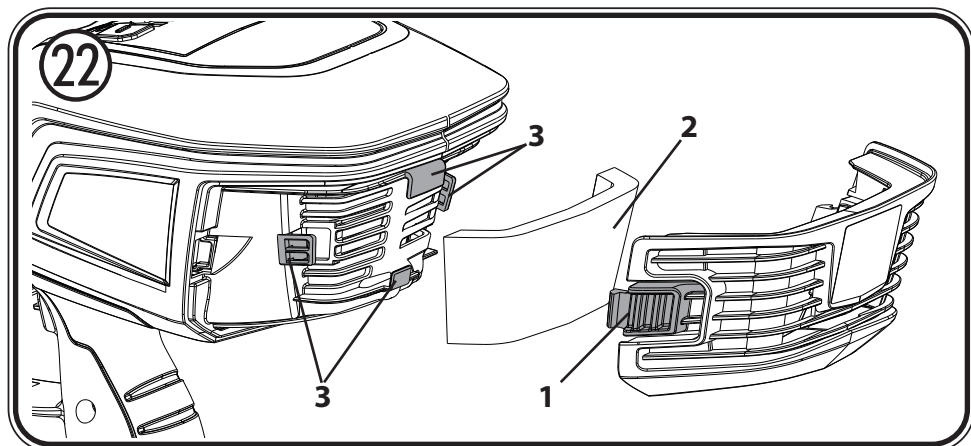






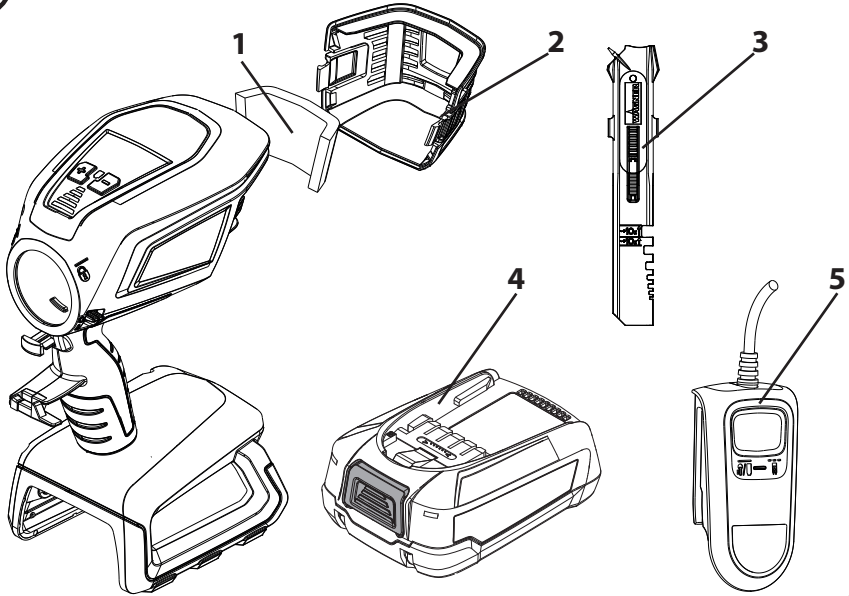






25

ERSATZTEILE / SPARE PARTS / PIÈCES DE RECHANGE / ONDERDELEN



DE

.....1 - 22

EN

.....23 - 44

FR

.....45 - 66

NL

.....67 - 88



..... 90

HERZLICHEN DANK FÜR IHR VERTRAUEN






Wir gratulieren Ihnen zum Erwerb dieses Markenproduktes von Wagner und sind überzeugt, dass es Ihnen viel Freude bereiten wird.

Bitte lesen Sie vor Inbetriebnahme die Bedienungsanleitung genau durch und beachten Sie die Sicherheitshinweise. Bewahren Sie die Bedienungsanleitung bitte sorgfältig auf und legen Sie sie dem Produkt bei, falls Sie es einmal weitergeben sollten. Für Fragen, Anregungen und Wünsche stehen wir Ihnen gerne unter der auf der Rückseite angegebenen Rufnummer oder der Internetseite www.wagner-group.com/service zur Verfügung.

Inhalt

1. Erklärung der verwendeten Symbole	2
2. Allgemeine Sicherheitshinweise	2
3. Sicherheitshinweise für Spritzpistolen	6
4. Sicherheitshinweise Ladegerät und Akku	7
5. Beschreibung/ Lieferumfang	8
6. Anwendungsbereich	9
7. Vorbereitung des Arbeitsplatzes (bei Innenwandfarbe)	9
8. Laden	10
9. Vorbereitung des Beschichtungsstoffes	10
10. Inbetriebnahme	11
11. Einstellung des gewünschten Spritzbildes (Wall Extra I-Spray Sprühaufsatz) ...	11
12. Einstellung des gewünschten Spritzbildes (Standard Sprühaufsatz)	12
13. Einstellung der Materialmenge (Wall Extra I-Spray Sprühaufsatz)	12
14. Einstellung der Materialmenge (Standard Sprühaufsatz)	12
15. Einstellung der Luftmenge (Abb. 11)	13
16. Spritztechnik	13
17. Arbeitsunterbrechung	14
18. Außerbetriebnahme und Reinigung	14
19. Reinigung Wall Extra I-Spray Sprühaufsatz	15
20. Reinigung Standard Sprühaufsatz	16
21. Wartung	16
22. Ersatzteile	17
23. Zubehör	18
24. Behebung von Störungen	18
25. Technische Daten	20
26. Umweltschutz	21
27. Wichtiger Hinweis zur Produkthaftung!	21

1. Erklärung der verwendeten Symbole

	Dieses Symbol weist auf eine potenzielle Gefahr für Sie bzw. das Gerät hin. Unter diesem Symbol finden Sie wichtige Informationen, wie Sie Verletzungen und Schäden am Gerät vermeiden.
	Gefahr eines elektrischen Schlages
	Kennzeichnet Anwendungstipps und andere besonders nützliche Hinweise.
	Tragen Sie beim Arbeiten eine geeignete Schutzbrille.
	Tragen Sie beim Arbeiten eine geeignete Schutzmaske.

2. Allgemeine Sicherheitshinweise

Warnung! *Lesen Sie alle Sicherheitshinweise, Anweisungen, Bebilderungen und technische Daten, mit denen dieses Elektrowerkzeug versehen ist.*



*Versäumnisse bei der Einhaltung der nachfolgenden Anweisungen können elektrischen Schlag, Brand und/oder schwere Verletzungen verursachen. **Bewahren Sie alle Sicherheitshinweise und Anweisungen für die Zukunft auf.** Der in den Sicherheitshinweisen verwendete Begriff "Elektrowerkzeug" bezieht sich auf netzbetriebene Elektrowerkzeuge (mit Netzleitung) und auf akkubetriebene Elektrowerkzeuge (ohne Netzleitung).*

1. Arbeitsplatzsicherheit

- a) **Halten Sie Ihren Arbeitsbereich sauber und gut beleuchtet.** *Unordnung oder unbeleuchtete Arbeitsbereiche können zu Unfällen führen.*
- b) **Arbeiten Sie mit dem Elektrowerkzeug nicht in explosionsgefährdeter Umgebung, in der sich brennbare Flüssigkeiten, Gase oder Stäube befinden.** *Elektrowerkzeuge erzeugen Funken, die den Staub oder die Dämpfe entzünden können.*
- c) **Halten Sie Kinder und andere Personen während der Benutzung des Elektrowerkzeugs fern.** *Bei Ablenkung können Sie die Kontrolle über das Elektrowerkzeug verlieren.*

2. Elektrische Sicherheit

- a) **Der Anschlussstecker des Elektrowerkzeuges muss in die Steckdose passen. Der Stecker darf in keiner Weise verändert werden. Verwenden Sie keine Adapterstecker gemeinsam mit schutzgeerdeten Elektrowerkzeugen.** *Unveränderte Stecker und passende Steckdosen verringern das Risiko eines elektrischen Schlages.*
- b) **Vermeiden Sie Körperkontakt mit geerdeten Oberflächen, wie von Rohren, Heizungen, Herden und Kühlschränken.** *Es besteht ein erhöhtes Risiko durch elektrischen Schlag, wenn Ihr Körper geerdet ist.*
- c) **Halten Sie Elektrowerkzeuge von Regen oder Nässe fern.** *Das Eindringen von Wasser in ein Elektrowerkzeug erhöht das Risiko eines elektrischen Schlages.*
- d) **Zweckentfremden Sie die Anschlussleitung nicht, um das Elektrowerkzeug zu tragen, aufzuhängen oder um den Stecker aus der Steckdose zu ziehen. Halten Sie die Anschlussleitung fern von Hitze, Öl, scharfen Kanten oder sich bewegenden Teilen.** *Beschädigte oder verwickelte Anschlussleitungen erhöhen das Risiko eines elektrischen Schlages.*
- e) **Wenn Sie mit einem Elektrowerkzeug im Freien arbeiten, verwenden Sie nur Verlängerungsleitungen, die auch für den Außenbereich geeignet sind.** *Die Anwendung einer für den Außenbereich geeigneten Verlängerungsleitung verringert das Risiko eines elektrischen Schlages.*
- f) **Wenn der Betrieb des Elektrowerkzeugs in feuchter Umgebung nicht vermeidbar ist, verwenden Sie einen Fehlerstromschutzschalter.** *Der Einsatz eines Fehlerstromschutzschalters verhindert das Risiko eines elektrischen Schlages.*

3. Sicherheit von Personen

- a) **Seien Sie aufmerksam, achten Sie darauf, was Sie tun, und gehen Sie mit Vernunft an die Arbeit mit einem Elektrowerkzeug. Benutzen Sie das Elektrowerkzeug nicht, wenn Sie müde sind oder unter dem Einfluss von Drogen, Alkohol oder Medikamenten stehen.** *Ein Moment der Unachtsamkeit beim Gebrauch des Elektrowerkzeugs kann zu ernsthaften Verletzungen führen.*
- b) **Tragen Sie persönliche Schutzausrüstung und immer eine Schutzbrille.** *Das Tragen persönlicher Schutzausrüstung, wie Staubmaske, rutschfeste Sicherheitsschuhe, Schutzhelm oder Gehörschutz, je nach Art und Einsatz des Elektrowerkzeuges, verringert das Risiko von Verletzungen.*
- c) **Vermeiden Sie eine unbeabsichtigte Inbetriebnahme. Vergewissern Sie sich, dass das Elektrowerkzeug ausgeschaltet ist, bevor Sie es an die Stromversorgung und/oder den Akku anschließen, es aufnehmen oder tragen.** *Wenn Sie beim Tragen des Elektrowerkzeugs den Finger am Schalter haben oder das Gerät eingeschaltet*

an die Stromversorgung anschließen, kann dies zu Unfällen führen.

- d) **Entfernen Sie Einstellwerkzeuge oder Schraubenschlüssel, bevor Sie das Gerät einschalten.** Ein Werkzeug oder Schlüssel, der sich in einem drehenden Teil des Elektrowerkzeugs befindet, kann zu Verletzungen führen.
- e) **Vermeiden Sie eine abnormale Körperhaltung. Sorgen Sie für einen sicheren Stand und halten Sie jederzeit das Gleichgewicht.** Dadurch können Sie das Elektrowerkzeug in unerwarteten Situationen besser kontrollieren.
- f) **Tragen Sie geeignete Kleidung. Tragen Sie keine weite Kleidung oder Schmuck. Halten Sie Haare, Kleidung und Handschuhe fern von sich bewegenden Teilen.** Lockere Kleidung, Schmuck oder lange Haare können von sich bewegenden Teilen erfasst werden.
- g) **Wenn Staubabsaug- und -auffangeinrichtungen montiert werden können, sind diese anzuschließen und richtig zu verwenden.** Verwendung einer Staubabsaugung kann Gefährdungen durch Staub verringern.
- h) **Wiegen Sie sich nicht in falscher Sicherheit und setzen Sie sich nicht über die Sicherheitsregeln für Elektrowerkzeuge hinweg, auch wenn Sie nach vielfachem Gebrauch mit dem Elektrowerkzeug vertraut sind.** Achtlöses Handeln kann binnen Sekundenbruchteilen zu schweren Verletzungen führen.

4. Verwendung und Behandlung des Elektrowerkzeugs

- a) **Überlasten Sie das Elektrowerkzeug nicht. Verwenden Sie für Ihre Arbeit das dafür bestimmte Elektrowerkzeug.** Mit dem passenden Elektrowerkzeug arbeiten Sie besser und sicherer im angegebenen Leistungsbereich.
- b) **Benutzen Sie kein Elektrowerkzeug, dessen Schalter defekt ist.** Ein Elektrowerkzeug, das sich nicht mehr ein- oder ausschalten lässt, ist gefährlich und muss repariert werden.
- c) **Ziehen Sie den Stecker aus der Steckdose und/oder entfernen Sie einen abnehmbaren Akku, bevor Sie Geräteeinstellungen vornehmen, Zubehörteile wechseln oder das Elektrowerkzeug weglegen.** Diese Vorsichtsmaßnahme verhindert den unbeabsichtigten Start des Elektrowerkzeugs.
- d) **Bewahren Sie unbenutzte Elektrowerkzeuge außerhalb der Reichweite von Kindern auf. Lassen Sie Personen das Gerät nicht benutzen, die mit diesem nicht vertraut sind oder diese Anweisungen nicht gelesen haben.** Elektrowerkzeuge sind gefährlich, wenn Sie von unerfahrenen Personen benutzt werden.
- e) **Pflegen Sie das Elektrowerkzeug und Einsatzwerkzeuge mit Sorgfalt. Kontrollieren Sie, ob bewegliche Geräteteile einwandfrei funktionieren und nicht klemmen, ob Teile gebrochen oder so beschädigt sind, dass die Funktion des Elektrowerkzeugs beeinträchtigt ist. Lassen Sie beschädigte Teile vor dem**

Einsatz des Elektrowerkzeugs reparieren. *Viele Unfälle haben ihre Ursache in schlecht gewarteten Elektrowerkzeugen.*

- f) Halten Sie Schneidwerkzeuge scharf und sauber.** *Sorgfältig gepflegte Schneidwerkzeuge mit scharfen Schneidkanten verklemmen sich weniger und sind leichter zu führen.*
- g) Verwenden Sie Elektrowerkzeug, Zubehör, Einsatzwerkzeuge usw. entsprechend diesen Anweisungen und so, wie es für diesen speziellen Gerätetyp vorgeschrieben ist. Berücksichtigen Sie dabei die Arbeitsbedingungen und die auszuführende Tätigkeit.** *Der Gebrauch von Elektrowerkzeugen für andere als die vorgesehenen Anwendungen kann zu gefährlichen Situationen führen.*
- h) Halten Sie Griffe und Griffflächen trocken, sauber und frei von Öl und Fett.** *Rutschige Griffe und Griffflächen erlauben keine sichere Bedienung und Kontrolle des Elektrowerkzeugs in unvorhergesehenen Situationen.*

5. Verwendung und Behandlung des Akkuwerkzeugs

- a) Laden Sie die Akkus nur mit Ladegeräten auf, die vom Hersteller empfohlen werden.** *Durch ein Ladegerät, das für eine bestimmte Art von Akkus geeignet ist, besteht Brandgefahr, wenn es mit anderen Akkus verwendet wird.*
- b) Verwenden Sie nur die dafür vorgesehenen Akkus in den Elektrowerkzeugen.** *Der Gebrauch von anderen Akkus kann zu Verletzungen und Brandgefahr führen.*
- c) Schließen Sie den Akku nicht kurz. Halten Sie den nicht benutzten Akku fern von Büroklammern, Münzen, Schlüsseln, Nägeln, Schrauben oder anderen kleinen Metallgegenständen, die eine Überbrückung der Kontakte verursachen könnten.** *Ein Kurzschluss zwischen den Akkukontakten kann Verbrennungen oder Feuer zur Folge haben.*
- d) Bei falscher Anwendung kann Flüssigkeit aus dem Akku austreten. Vermeiden Sie den Kontakt damit. Bei zufälligem Kontakt mit Wasser abspülen. Wenn die Flüssigkeit in die Augen kommt, nehmen Sie zusätzliche ärztliche Hilfe in Anspruch.** *Austretende Akkuflüssigkeit kann zu Hautreizungen oder Verbrennungen führen.*
- e) Benutzen Sie keinen beschädigten oder veränderten Akku.** *Beschädigte oder veränderte Akkus können sich unvorhersehbar verhalten und zu Feuer, Explosion oder Verletzungsgefahr führen.*
- f) Setzen Sie einen Akku keinem Feuer oder zu hohen Temperaturen aus.** *Feuer oder Temperaturen über 130°C können eine Explosion hervorrufen.*
- g) Befolgen Sie alle Anweisungen zum Laden und laden Sie den Akku oder das Akkuwerkzeug niemals außerhalb des in der Betriebsanleitung angegebenen**

Temperaturbereichs. *Falsches Laden oder Laden außerhalb des zugelassenen Temperaturbereichs kann den Akku zerstören und die Brandgefahr erhöhen.*

6. Service

- a) **Lassen Sie Ihr Elektrowerkzeug nur von qualifiziertem Fachpersonal und nur mit Original-Ersatzteilen reparieren.** *Damit wird sichergestellt, dass die Sicherheit des Geräts erhalten bleibt.*
- b) **Warten Sie niemals beschädigte Akkus.** *Sämtliche Wartung von Akkus sollte nur durch den Hersteller oder bevollmächtigte Kundendienststellen erfolgen.*

3. Sicherheitshinweise für Spritzpistolen

- **Achtung!** Atemschutz tragen: Farbnebel und Lösungsmitteldämpfe sind gesundheitsschädlich. Nur in gut belüfteten Räumen oder bei künstlicher Belüftung arbeiten. Das Tragen von Arbeitskleidung, Schutzbrille, Gehörschutz und Handschuhen wird empfohlen.



ACHTUNG VERLETZUNGSGEFAHR!

Niemals die Pistole auf sich, Personen oder Tiere richten.



Steckdosen und Schalter unbedingt abkleben.

Gefahr eines elektrischen Schlages durch eindringendes Sprühmaterial!



Achtung! Gerät niemals mit beschädigter oder fehlender Düsendichtung betreiben. Bei fehlender oder beschädigter Düsendichtung kann Flüssigkeit in das Gerät eindringen und dadurch das Risiko eines elektrischen Schlages erhöhen.

Überprüfen Sie die Düsendichtung vor jeder Benutzung und ziehen Sie die Überwurfmutter gut fest.

- Die Spritzpistolen dürfen nicht zum Sprühen brennbarer Stoffe verwendet werden.
- Die Spritzpistolen dürfen nicht mit brennbaren Lösungsmitteln gereinigt werden.
- Achten Sie auf die Gefahren die von dem versprühten Stoff ausgehen können und beachten Sie ebenfalls die Aufschriften auf den Behältern oder die vom Hersteller des Stoffes angegebenen Hinweise.
- Versprühen Sie keinerlei Stoffe von denen Sie die Gefährlichkeit nicht kennen.
- In Betriebsstätten, die unter die Explosionsschutz-Verordnung fallen, dürfen die Spritzpistolen nicht benutzt werden.
- Um Explosionsgefahr bei Spritzarbeiten zu vermeiden, muss für eine gute natürliche oder künstliche Lüftung gesorgt werden.
- Beim Spritzen dürfen in der Umgebung keine Zündquellen vorhanden sein, wie z. B. offenes Feuer, Rauchen von Zigaretten, Funken, glühende Drähte und heiße Oberflächen.
- Beim Arbeiten mit dem Gerät W 600 in Räumen wie auch im Freien darauf achten,

dass keine Lösemitteldämpfe vom Gerät angesaugt werden.


- Die Spritzpistole ist kein Spielzeug. Lassen Sie deswegen Kinder nicht mit der Spritzpistole hantieren oder spielen.
- Vor allen Arbeiten an der Spritzpistole den Akku entfernen.
- Decken Sie **nicht** zu spritzende Flächen ab. Beachten Sie beim Arbeiten, dass z. B. durch Wind, Farbnebel über größere Distanzen verfrachtet werden kann und dadurch Schäden verursacht werden können.
- Öffnen Sie das Gerät nie selbst um Reparaturen im elektrischen Bereich auszuführen!
- Das Gerät darf nur mit funktionsfähigem Ventil betrieben werden. **Wenn Farbe in den Belüftungsschlauch (Abb. 1, 16) steigt, Gerät nicht weiter betreiben!** Belüftungsschlauch, Ventil und Membran demontieren, reinigen und ggf. Membran ersetzen.
- **Spritzpistole nicht legen**

Mit original WAGNER Zubehör und Ersatzteilen haben Sie die Gewähr, dass alle Sicherheitsvorschriften erfüllt sind.

4. Sicherheitshinweise Ladegerät und Akku



Verwenden Sie das Gerät nur mit BOSCH POWER FOR ALL kompatiblen PBA 18V Akkus mit mindestens 2,5 Ah und passenden Ladegeräten. Die Akkuspannung muss zur Akku-Ladespannung des Ladegerätes passen. Laden Sie keine nicht wiederaufladbaren Akkus. Ansonsten besteht Brand- und Explosionsgefahr.

-  **Benutzen Sie das Ladegerät nur in geschlossenen Räumen und halten Sie es von Nässe fern.** Das Eindringen von Wasser in ein Ladegerät erhöht das Risiko eines elektrischen Schlages.
- **Halten Sie das Ladegerät sauber.** Durch Verschmutzung besteht die Gefahr eines elektrischen Schlages.
- **Überprüfen Sie vor jeder Benutzung Ladegerät, Kabel und Stecker. Benutzen Sie das Ladegerät nicht, sofern Sie Schäden feststellen. Öffnen Sie das Ladegerät nicht selbst und lassen Sie es nur von qualifiziertem Fachpersonal und nur mit Original-Ersatzteilen reparieren.** Beschädigte Ladegeräte, Kabel und Stecker erhöhen das Risiko eines elektrischen Schlages.
- **Betreiben Sie das Ladegerät nicht auf leicht brennbarem Untergrund (z.B. Papier, Textilien etc.) bzw. in brennbarer Umgebung.** Wegen der beim Laden auftretenden Erwärmung des Ladegerätes besteht Brandgefahr.
- **Der Akku wird teilgeladen ausgeliefert.** Um die volle Leistung des Akkus zu gewährleisten, laden Sie vor dem ersten Einsatz den Akku vollständig im Ladegerät auf.
- **Verwenden Sie den Akku nur in Produkten des Herstellers.** Nur so wird der Akku vor gefährlicher Überlastung geschützt.
- **Bewahren Sie Akkus außerhalb der Reichweite von Kindern auf.**
- **Öffnen Sie den Akku nicht. Es besteht die Gefahr eines Kurzschlusses.**
- **Bei Beschädigung und unsachgemäßem Gebrauch des Akkus können auch Dämpfe austreten.** Führen Sie Frischluft zu und suchen Sie bei Beschwerden einen Arzt auf. Die Dämpfe können die Atemwege reizen.

- **Bei defektem Akku kann Flüssigkeit austreten und angrenzende Gegenstände benetzen. Überprüfen Sie betroffene Teile.** Reinigen Sie diese oder tauschen Sie sie gegebenenfalls aus.
- **Durch spitze Gegenstände wie z. B. Nagel oder Schraubenzieher oder durch äußere Krafteinwirkung kann der Akku beschädigt werden.** Es kann zu einem internen Kurzschluss kommen und der Akku brennen, rauchen, explodieren oder überhitzen.
- **Warten Sie niemals beschädigte Akkus.** Sämtliche Wartung von Akkus sollte nur durch den Hersteller oder bevollmächtigte Kundendienststellen erfolgen.
- **Schützen Sie den Akku vor Hitze, z. B. auch vor dauernder Sonneneinstrahlung, Feuer, Schmutz, Wasser und Feuchtigkeit.** Es besteht Explosions- und Kurzschlussgefahr.
- **Betreiben und lagern Sie den Akku nur bei einer Umgebungstemperatur zwischen -20°C und +50°C.** Lassen Sie den Akku z.B. im Sommer nicht im Auto liegen. Bei Temperaturen < 0°C kann es gerätespezifisch zu Leistungseinschränkung kommen.
- **Laden Sie den Akku nur bei Umgebungstemperaturen zwischen 0°C und +35°C.** Laden außerhalb des Temperaturbereiches kann den Akku beschädigen oder die Brandgefahr erhöhen.
- **Li-Ionen-Akkus unterliegen den Anforderungen des Gefahrgutrechts.** Die Akkus können durch den Benutzer ohne weitere Auflagen auf der Straße transportiert werden. Beim Versand durch Dritte (z.B.: Lufttransport oder Spedition) sind besondere Anforderungen an Verpackung und Kennzeichnung zu beachten. Hier muss bei der Vorbereitung des Versandstückes ein Gefahrgut-Experte hinzugezogen werden. Versenden Sie Akkus nur, wenn das Gehäuse unbeschädigt ist. Kleben Sie offene Kontakte ab und verpacken Sie den Akku so, dass er sich nicht in der Verpackung bewegt. Bitte beachten Sie auch eventuelle weiterführende nationale Vorschriften.

5. Beschreibung/ Lieferumfang

Beschreibung/ Lieferumfang (Abb. 1)	
1) Düse	2) Luftkappe (zur Einstellung der Arbeitsrichtung)
3) Überwurfmutter	4) Einstellung Sprühstrahlbreite
5) Sprühaufsatz Wall Extra I-Spray	6) Materialmengenregulierung
7) Luftmengenregulierung	8) Akkuanzeige
9) Luftfilterabdeckung	10) EIN /AUS Schalter (befindet sich auf beiden Seiten)
11) Abzugsbügel	12) Akku*
13) Akkuverriegelung*	14) Behälter
15) Ventil	16) Belüftungsschlauch
17) Rührstab	18) Einfülltrichter (2 Stk.)
19) Übungsposter	20) Sprühaufsatz Standard
21) Ladegerät*	22) Ersatzdüsendichtung (Sprühaufsatz Standard)**
23) Gleitfett**	

* Nicht im Lieferumfang enthalten. Ein Starter Kit mit Ladegerät und Akku ist mit der Best. Nr. 2448616 erhältlich.

** Befindet sich im Behälter, vor Inbetriebnahme entfernen!

6. Anwendungsbereich

Mit der W 600 kann eine Vielzahl von Beschichtungsstoffen verarbeitet werden. Abhängig vom Beschichtungsstoff muss ein anderer Sprühaufsatz und Leistungsstufe verwendet werden:

Verarbeitbare Beschichtungsstoffe	Sprühaufsatz	Stufe
<p>Dünnflüssige Beschichtungsstoffe: Lösemittelhaltige und wasserverdünnbare Lackfarben, Lasuren, Grundierungen, 2-Komponenten Lacke, Klarlacke, Kraftfahrzeug-Decklacke, Beizen und Holzschutzmittel</p> <p>Alle Beschichtungsstoffe mit rotem Perfect Spray Logo</p>	<p>Standard</p> 	 <p>bis</p> 
<p>Innenwandfarbe (Dispersionen und Latex-farben)</p> <p>Alle Beschichtungsstoffe mit grünem Perfect Spray Logo</p>	<p>Wall Extra I-Spray</p> 	 <p>bis</p> 

Nichtverarbeitbare Beschichtungsstoffe

Materialien die stark schmirgelnde Bestandteile enthalten, Putze, Fassadenfarbe, Laugen und säurehaltige Beschichtungsstoffe. Brennbare Beschichtungsstoffe.

7. Vorbereitung des Arbeitsplatzes (bei Innenwandfarbe)



Steckdosen und Schalter unbedingt abkleben. Gefahr eines elektrischen Schlages durch eindringendes Sprühmaterial! Decken Sie alle nicht zu sprühende Flächen und Objekte ab, bzw. entfernen Sie diese aus dem Arbeitsbereich. Für Schäden durch Farbnebel (Overspray) wird keine Haftung übernommen. Silikatfarbe verätzt bei Kontakt Glas- und Keramikflächen! Alle entsprechenden Oberflächen müssen daher unbedingt komplett abgedeckt werden.

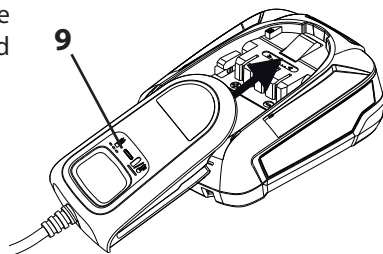


Achten Sie auf die Qualität des verwendeten Abklebebandes. Verwenden Sie auf Tapeten und gestrichenen Untergründen kein zu stark haftendes Klebeband, um Beschädigungen beim Entfernen zu vermeiden. Entfernen Sie Klebebänder langsam und gleichmäßig; keinesfalls ruckartig. Lassen Sie Flächen nur so lange wie nötig abgeklebt, um mögliche Rückstände beim Entfernen zu minimieren. Beachten Sie auch die Hinweise des Klebebandherstellers.

8. Laden

Vor Anschluss an das Stromnetz darauf achten, dass die Netzspannung mit der Angabe auf dem Leistungsschild des Ladegerätes übereinstimmt.

1. Netzstecker des Ladegerätes in Steckdose einstecken (die Akku-Ladeanzeige (9) leuchtet konstant).
2. Akku in Ladegerät einsetzen, die Akku-Ladeanzeige (9) beginnt zu blinken.

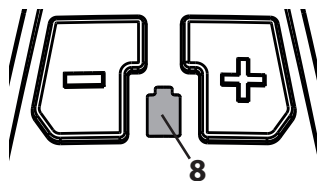


Leuchtet die Akku-Ladeanzeige bei eingesetztem Akku konstant, ist der Akku entweder vollständig geladen oder überhitzt und muss zuerst abkühlen.

3. Sobald der Akku vollständig geladen ist, den Akku aus dem Ladegerät entfernen.
4. Netzstecker des Ladegerätes aus Steckdose ausstecken.

Akkuanzeige

- Grün = Ausreichende Akkuladung
- Orange = Nur noch kleinere Arbeiten möglich
- Orange = Akku muss geladen werden
- blinkend



9. Vorbereitung des Beschichtungstoffes

- Rühren Sie das Material im Originalbehälter gründlich auf. Bei Innenwandfarbe empfiehlt sich hierfür ein Rührwerk.



Die W 600 wurde entwickelt, um alle handelsüblichen Farben unverdünnt verarbeiten zu können. Bei glatten Untergründen und besonders dickflüssigen, gelartigen Farben sollte 10% verdünnt werden. Auch bei zu grober Zerstäubung oder einer, selbst bei maximaler Einstellung, zu geringen Fördermenge kann eine Verdünnung notwendig sein.

Detaillierte Informationen zu den einzelnen Materialien und die maximal zulässige Verdünnung finden Sie auf dem technischen Datenblatt des Materialherstellers (z.B. im Internet erhältlich).



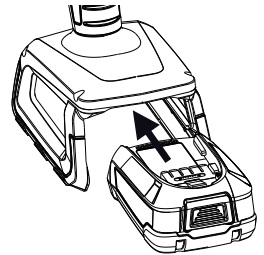
Sprühmaterial mit mindestens Zimmertemperatur führt zu einem besseren Sprühergebnis.

10. Inbetriebnahme

- Behälter von der Spritzpistole abschrauben
- Steigrohr ausrichten (Abb. 2). Bei richtiger Position des Steigrohres kann der Behälterinhalt fast ohne Rest verspritzt werden.
Bei Arbeiten an liegenden Objekten: Steigrohr nach vorne drehen. (Abb. 2 A)
Spritzarbeiten bei über Kopf Objekten: Steigrohr nach hinten drehen. (Abb. 2 B)
- Behälter auf Papierunterlage stellen und vorbereiteten Beschichtungsstoff mit Hilfe des im Lieferumfang enthaltenen Einfülltrichters (Abb. 1, 17) einfüllen. Behälter fest an die Spritzpistole anschrauben.
- Vorder- und Hinterteil der Pistole miteinander verbinden (Abb 3)
- Akku einsetzen.



Überprüfen Sie dass der Akku sicher und fest eingesetzt ist. Ein sich während des Betriebes lösender Akku kann zu Sach- oder Personenschäden führen.



- Gerät mit Ein/Aus Schalter (Abb. 4, Pos. 1) einschalten (Pos. I).
- Spritzbild an der Spritzpistole einstellen



Das beiliegende Übungsposter ist ideal, um sich mit der Bedienung der Sprühpistole vertraut zu machen. Nach diesen ersten Sprühversuchen, ist es zweckmäßig auf Karton oder ähnlichem Untergrund eine Sprühprobe durchzuführen, um die Material- und Luftmenge für ein optimales Spritzbild zu ermitteln.

Detaillierte Informationen zu diesen Einstellungen finden Sie in den folgenden Kapiteln 11 -15.

11. Einstellung des gewünschten Spritzbildes (Wall Extra I-Spray Sprühaufsatz)



WARNUNG! Verletzungsgefahr! Niemals während der Einstellung der Luftkappe den Abzugsbügel ziehen.

Durch Drehen der Luftkappe (Abb. 5, 1) können 2 verschiedene Sprühstrahlformen eingestellt werden.

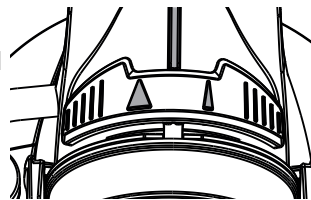


Ziehen Sie die Überwurfmutter (Abb. 5, 2) vollständig an, damit keine Farbe in das Gerät eindringen kann. Überprüfen Sie regelmäßig, ob sich die Überwurfmutter während des Betriebes gelöst hat.

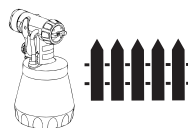
Abb. 6 A = senkrechter Flachstrahl → für horizontalen Farbauftrag

Abb. 6 B = waagrechter Flachstrahl → für vertikalen Farbauftrag

Mit dem roten Einstellhebel kann zusätzlich zwischen einem breiten (▷) und einem schmalen (▷) Sprühstrahl umgeschaltet werden.



12. Einstellung des gewünschten Spritzbildes (Standard Sprühaufsatz)



WARNUNG! Verletzungsgefahr! Niemals während der Einstellung der Luftkappe den Abzugsbügel ziehen.

Bei leicht gelöster Überwurfmutter (Abb. 7, 1) die Luftkappe (2) in die gewünschte Spritzbild-Position drehen (Pfeil). Danach Überwurfmutter wieder festziehen.

Abb. 8 A = senkrechter Flachstrahl → für horizontalen Farbauftrag

Abb. 8 B = waagrechtter Flachstrahl → für vertikalen Farbauftrag

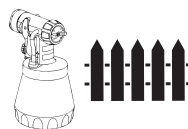
Abb. 8 C = Rundstrahl → für Ecken und Kanten sowie schwer zugängliche Flächen

13. Einstellung der Materialmenge (Wall Extra I-Spray Sprühaufsatz)



Die Materialmenge kann durch Drehen des Materialmengenreglers (Abb. 9, 1) schrittweise von 1 (Minimum) bis 12 (Maximum) eingestellt werden.

14. Einstellung der Materialmenge (Standard Sprühaufsatz)



Materialmenge durch Drehen der Regulierung am Abzugsbügel der Pistole festlegen. (Abb. 10)

weniger Materialmenge → gegen den Uhrzeigersinn drehen (-)

mehr Materialmenge → im Uhrzeigersinn drehen (+)

15. Einstellung der Luftmenge (Abb. 11)



Je nach Viskosität (Flüssigkeit) des zu versprühenden Materials und der Beschaffenheit des zu beschichtenden Objektes, kann es vorteilhaft sein die Luftmenge zu variieren. Sehr dünnflüssige Materialien (wie z.B. wässrige Lasuren) müssen nicht mit der maximalen Luftmenge zerstäubt werden. Es ist ratsam hier die Luftmenge zu reduzieren und dadurch den Sprühnebel zu minimieren. Dies gilt auch für die Verwendung des Detail und Corner&Reach Sprühaufsatzes (Zubehör).

Luftmenge durch Drücken der Taste + (Abb. 11, 1) erhöhen und durch Drücken der Taste - (Abb. 11, 2) reduzieren.

dünnflüssige Materialien → Stufe 1 bis Stufe 3
 dickflüssige Materialien (z.B. Innenwandfarbe) → Stufe 3 bis Stufe 5



Der zuletzt eingestellte Wert bleibt auch nach dem Ausschalten oder dem Wechsel des Akkus gespeichert.

16. Spritztechnik



Das Spritzergebnis hängt entscheidend davon ab, wie glatt und sauber die Oberfläche vor dem Spritzen ist. Deshalb die Oberfläche sorgfältig vorbehandeln und staubfrei halten.

- Nicht zu spritzende Flächen abdecken.
- Gewinde oder ähnliches am Spritzobjekt abdecken.



Wichtig: Am Rand der Spritzfläche beginnen. Zuerst mit der Sprühbewegung beginnen und dann den Abzugsbügel drücken. Unterbrechungen innerhalb der Spritzfläche vermeiden.

- Die Spritzbewegung sollte nicht aus dem Handgelenk, sondern aus dem Arm kommen. Somit bleibt während des Spritzvorgangs immer der gleiche Abstand zwischen Spritzpistole und Fläche gewährleistet. Wählen Sie einen Abstand von 5-15 cm je nach gewünschter Spritzstrahlbreite. Bei der Verarbeitung von Innenwandfarbe sollte der Abstand ca. 20-30 cm (ca. eine Rührstab Länge) betragen.

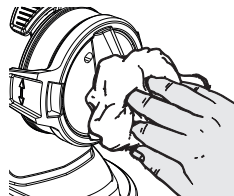
Abb. 12 A/12 B: RICHTIG gleichmäßiger Abstand zum Objekt

Abb. 12 C: FALSCH ungleichmäßiger Abstand erzeugt ungleichmäßigen Farbauftrag

- Bewegen Sie die Spritzpistole gleichmäßig quer oder auf und ab, je nach Spritzbildeinstellung.
- Eine gleichmäßige Spritzpistolenführung ergibt eine einheitliche Oberflächenqualität.



Wichtig: Düse und Luftkappe während der Benutzung regelmäßig abwischen, um ein Verstopfen der Düse zu verhindern.



Sprühen Sie bei schlecht deckender Farbe oder stark saugendem Untergrund im "Kreuzgang" (Abb. 13).

- Innenwandfarbe in kräftigen Farbtönen mindesten zweimal auftragen (erste Farbschicht zuerst trocknen lassen). Dadurch wird ein deckender Auftrag erreicht.



Bei größeren Projekten ist es sinnvoll einen geladenen Ersatzakku bereit zu halten, um ohne Unterbrechung weiterarbeiten zu können.

17. Arbeitsunterbrechung

- Gerät ausschalten.
- Gerät nur auf ebener und sauberer Fläche abstellen. Gerät kann sonst umkippen!
- Bei längeren Pausen Behälter durch kurzes Aufdrehen und anschließendem Verschließen entlüften.
- Nach der Arbeitsunterbrechung Düsenöffnungen reinigen.
- Beim Verarbeiten von 2-Komponenten Lacken, ist das Gerät sofort zu reinigen.

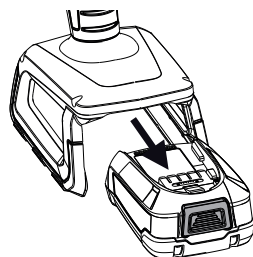
18. Außerbetriebnahme und Reinigung

Eine sachgemäße Reinigung ist Voraussetzung für den einwandfreien Betrieb des Farbauftragsgerätes. Bei fehlender oder unsachgemäßer Reinigung werden keine Garantiesprüche übernommen.



WARNUNG: Pistolen-Hinterteil niemals unter Wasser halten oder in Flüssigkeit tauchen. Gehäuse nur mit getränktem Tuch reinigen.

- 1) Gerät ausschalten. Bei längeren Pausen und nach Beendigung der Arbeit Behälter entlüften. Dies kann durch kurzes aufdrehen und anschließendem verschließen des Behälters oder durch Betätigung des Abzugsbügels und Ablassen der Farbe ins Originalgebinde geschehen.
- 2) Drücken Sie die Akkuverriegelung (13) und entfernen Sie den Akku, wenn Sie ihre Arbeit beendet haben.
- 3) Pistole teilen. Haken (Abb. 3 b "click") leicht nach unten drücken.
Pistolen-Vorderteil und Pistolen-Hinterteil gegeneinander verdrehen und auseinander nehmen.
- 4) Behälter abschrauben. Restlicher Beschichtungsstoff in



Materialdose zurückleeren

- 5) Behälter und Steigrohr mit Pinsel vorreinigen. Entlüftungsbohrung reinigen. (Abb. 14, 1)

19. Reinigung Wall Extra I-Spray Sprühaufsatz



ACHTUNG! Dichtungen, Membran und Düsen- oder Luftbohrungen der Spritzpistole niemals mit spitzen metallischen Gegenständen reinigen. Belüftungsschlauch und Membran sind nur bedingt lösemittelbeständig. Nicht in Lösemittel einlegen sondern nur abwischen.

- 1) **Gerät darf nur mit unversehrter Membran (Abb. 15, 3) betrieben werden.** Falls Farbe in den Belüftungsschlauch eingedrungen ist, die Membran kontrollieren und reinigen (s. Kapitel Wartung).
- 2) Luftkappe (Abb. 16, 1) zur leichteren Demontage in Vertikalposition bringen und entfernen.
- 3) Überwurfmutter (Abb. 16, 2) abschrauben. Luftkappe (1) und Düse (3) mit Pinsel und Lösemittel bzw. Wasser reinigen.



Achtung! Entfernen Sie niemals die rote Düsendichtung aus der Düse. Bei fehlender oder beschädigter Düsendichtung kann Flüssigkeit in das Gerät eindringen und dadurch das Risiko eines elektrischen Schlages erhöhen.

- 4) Spritzpistole und Behälter außen mit einem in Lösemittel bzw. Wasser getränktem Tuch reinigen.
- 5) Teile wieder zusammenbauen (siehe "Zusammenbau").

Zusammenbau



Achtung! Gerät niemals mit beschädigter oder fehlender Düsendichtung betreiben. Bei fehlender oder beschädigter Düsendichtung kann Flüssigkeit in das Gerät eindringen und dadurch das Risiko eines elektrischen Schlages erhöhen.

- 1) Düsendichtung (Abb. 17, 4) in der Düse überprüfen.
- 2) Überwurfmutter (Abb. 18, 2) auf den Pistolenkörper schrauben und gut festziehen.

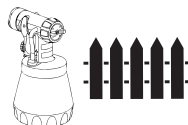


Ziehen Sie die Überwurfmutter (Abb. 18, 2) vollständig an, damit keine Farbe in das Gerät eindringen kann.

- 3) Luftkappe (Abb. 19, 1) auf Überwurfmutter einrasten. **Überprüfen Sie, dass die Luftkappe auf beiden Seiten vollständig einrastet. (Abb. 19, 2)**
- 4) Behälterdichtung von unten auf das Steigrohr stecken und bis über den Bund schieben, dabei Behälterdichtung leicht drehen.
- 5) Steigrohr mit Behälterdichtung in Pistolenkörper stecken.

Zum leichteren Montieren der Pistole, tragen Sie bitte nach dem Reinigen großzügig Gleitfett (ist beigelegt) am O-Ring des Sprühaufsatzes (Abb. 23, 3) auf.

20. Reinigung Standard Sprühaufsatz



ACHTUNG! Dichtungen, Membran und Düsen- oder Luftbohrungen der Spritzpistole niemals mit spitzen metallischen Gegenständen reinigen. Belüftungsschlauch und Membran sind nur bedingt lösemittelbeständig. Nicht in Lösemittel einlegen sondern nur abwischen.

- 1) **Gerät darf nur mit unversehrter Membran (Abb. 15, 3) betrieben werden.** Falls Farbe in den Belüftungsschlauch eingedrungen ist, die Membran kontrollieren und reinigen (s. Kapitel Wartung).
- 2) Überwurfmutter abschrauben, Luftkappe und Düse abnehmen. (Abb. 20) Luftkappe, Düsendichtung und Düse mit Pinsel und Lösemittel bzw. Wasser reinigen.
- 3) Spritzpistole und Behälter außen mit einem in Lösemittel bzw. Wasser getränktem Tuch reinigen.
- 4) Teile wieder zusammenbauen (siehe "Zusammenbau").

Zusammenbau



Achtung! Gerät niemals mit beschädigter oder fehlender Düsendichtung betreiben. Bei fehlender oder beschädigter Düsendichtung kann Flüssigkeit in das Gerät eindringen und dadurch das Risiko eines elektrischen Schlages erhöhen.

- 1) Düsendichtung (Abb. 21, 1) über die Nadel (3) schieben, die Nut (Schlitz) muss dabei zu Ihnen zeigen.
- 2) Düse (Abb. 21, 2) auf den Pistolenkörper stecken und durch Drehen die richtige Position finden.
- 3) Luftkappe auf Düse stecken und mit Überwurfmutter festziehen.
- 4) Behälterdichtung von unten auf das Steigrohr stecken und bis über den Bund schieben. Dabei Behälterdichtung leicht drehen.
- 5) Steigrohr mit Behälterdichtung in Pistolenkörper stecken.

Zum leichteren Montieren der Pistole, tragen Sie bitte nach dem Reinigen großzügig Gleitfett (ist beigelegt) am O-Ring des Sprühaufsatzes (Abb. 24, 5) auf.

21. Wartung

Luftfilter



Achtung! Gerät niemals ohne Luftfilter betreiben, es könnte Schmutz angesaugt werden und den Betrieb des Gerätes beeinflussen. Überprüfen Sie den Luftfilter nach jeder Benutzung auf Verschmutzung. Vor dem Wechsel Netzstecker ziehen.

- 1) Die beiden Verriegelungen (Abb. 22, 1) drücken und Filterabdeckung entfernen.
- 2) Luftfilter (2) herausnehmen und je nach Verschmutzung austauschen.

- 3) Den neuen Luftfilter in die Halterungen (3) einsetzen.
- 4) Filterabdeckung wieder einrasten.

Belüftungsschlauch/Ventil

- Belüftungsschlauch (Abb. 15, 1) oben vom Pistolenkörper ziehen. Ventildeckel (2) aufschrauben. Membran (3) entnehmen. Alle Teile sorgfältig reinigen oder bei Beschädigungen austauschen.
- Membran (Abb. 15, 3) mit Stift nach oben auf das Unterteil des Ventils setzen. Siehe hierzu auch Markierung auf dem Pistolenkörper.
- Ventildeckel (Abb. 15, 2) vorsichtig aufsetzen und zuschrauben.
- Belüftungsschlauch (Abb. 15, 1) auf Ventildeckel und auf Nippel am Pistolenkörper stecken.

22. Ersatzteile

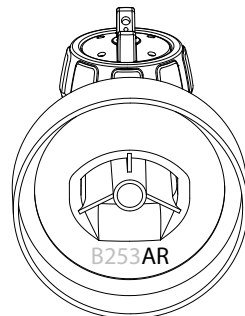
Ersatzteilliste Sprühaufsatz Wall Extra I-Spray (Abb. 23)

Pos.	Benennung	Best. Nr.
	Sprühaufsatz Wall Extra I-Spray kpl. mit Behälter 1300 ml	2361 746
1	Luftkappe	2382 753
2	Überwurfmutter mit Düse	2382 751
3	O-Ring Sprühaufsatz	2362 875
4	Belüftungsschlauch, Ventildeckel, Membran	2382 754
5	Steigrohr	2389 021
6	Behälterdichtung	2389 023
7	Behälter (1300 ml) mit Deckel (nur für Wall Extra I-Spray Sprühaufsatz)	2305 155

Ersatzteilliste Sprühaufsatz Standard (Abb. 24)

Pos.	Benennung	Best. Nr.
	Sprühaufsatz Standard kpl. mit Behälter 800 ml	2361 730
1	Überwurfmutter	2362 873
2	Luftkappe	2362 877
3	Düse	2362 878
4	Düsendichtung	0417 706
5	O-Ring Sprühaufsatz	2362 875
6	Belüftungsschlauch, Ventildeckel, Membran	2304 027
7	Steigrohr (keine Markierung oder R)*	2362 876
	Steigrohr (Markierung AR oder AU)*	2367 410
8	Behälterdichtung (keine Markierung oder R)*	2323 039
	Behälterdichtung (Markierung AR oder AU)*	2370 527
9	Behälter (800 ml) mit Deckel	0413 909

- * Bitte prüfen Sie vor der Bestellung, ob sich unten auf der Innenseite ihres Sprühaufsatzes eine Markierung befindet. Schrauben Sie hierfür den Behälter ab und entfernen Sie die Behälterdichtung.



Ersatzteilliste W 600 Flexio (Abb. 25)

Pos.	Benennung	Best. Nr.
1	Luftfilter	2430342
2	Luftfilter Abdeckung	2430341
3	Rührstab	2304419
4	Akku (Li-Ion, PBA 18 V, 2,5 Ah)	2432719
5	Ladegerät (AL 1810 CV)	2432723
	Starter Kit 18V (enthält Pos. 4 und 5)	2448616
	Gleitfett (ohne Abb.)	2315539

23. Zubehör

Das CLICK&PAINT SYSTEM bietet mit weiteren Sprühaufsätzen und Zubehör für jede Arbeit das richtige Werkzeug.



Weitere Informationen zur WAGNER-Produktpalette rund ums Renovieren unter www.wagner-group.com

24. Behebung von Störungen

Störung	Ursache	Abhilfe
Kein Beschichtungsstoff-austritt an der Düse	<ul style="list-style-type: none"> • Gerät nicht eingeschaltet (Abzug lässt sich nicht ziehen) • Akku leer, defekt oder inkompatibel • Düse verstopft • Steigrohr verstopft • Materialmenge zu niedrig • Steigrohr lose • Kein Druckaufbau im Behälter • Entlüftungsbohrung (Abb. 14, 1) verstopft 	<ul style="list-style-type: none"> • EIN/AUS Schalter an der Geräteseite betätigen • Laden oder austauschen • Reinigen • Reinigen • Materialmenge erhöhen • Einstecken • Behälter anziehen • Reinigen

Störung	Ursache	Abhilfe
Beschichtungsstoff tropft an der Düse nach	<ul style="list-style-type: none"> • Düse lose • Düse verschlissen • Düsendichtung fehlt oder verschlissen • Beschichtungsstoff-Aufbau an Luftkappe, Düse oder Nadel 	<ul style="list-style-type: none"> • Anziehen • Auswechseln • Auswechseln • Reinigen
Zu grobe Zerstäubung	<ul style="list-style-type: none"> • Beschichtungsstoff zu dickflüssig • Materialmenge zu groß • Düse verunreinigt • Luftkappe falsch montiert • Luftfilter stark verschmutzt • Zu geringer Druckaufbau im Behälter • Zu geringe Luftmenge 	<ul style="list-style-type: none"> • Verdünnen • Materialmenge reduzieren • Reinigen • Luftkappe richtig einrasten (Abb. 19, 2) • Auswechseln • Behälter anziehen • Luftmenge erhöhen
Spritzstrahl pulsiert	<ul style="list-style-type: none"> • Beschichtungsstoff im Behälter geht zu Ende • Luftfilter stark verschmutzt • Düsendichtung fehlt oder verschlissen 	<ul style="list-style-type: none"> • Nachfüllen • Auswechseln • Auswechseln
Beschichtungsstoff-Läufer	<ul style="list-style-type: none"> • Zuviel Beschichtungsstoff aufgetragen 	<ul style="list-style-type: none"> • Materialmenge reduzieren
Zuviel Beschichtungsstoff-Nebel (Overspray)	<ul style="list-style-type: none"> • Abstand zum Spritzobjekt zu groß • Zuviel Beschichtungsstoff-Auftrag • Zu hohe Luftmenge 	<ul style="list-style-type: none"> • Spritzabstand verringern • Materialmengeneinstellschraube nach links drehen (-) • Luftmenge verringern
Farbe im Belüftungsschlauch	<ul style="list-style-type: none"> • Membran verschmutzt • Membran defekt 	<ul style="list-style-type: none"> • Membran reinigen • Membran ersetzen
Schlechte Deckkraft an der Wand	<ul style="list-style-type: none"> • Sprühmaterial zu kalt • Stark saugender Untergrund oder Farbe mit schlechter Deckkraft • Abstand zu groß 	<ul style="list-style-type: none"> • Sprühmaterial sollte zuerst Zimmertemperatur haben • Im Kreuzgang sprühen (Abb. 13) • Näher ans Objekt

25. Technische Daten

Technische Daten*	
Max. Viskosität (Innenwandfarbe/Wall Extra I-Spray Sprühaufsatz):	4000 mPas
Akku (PBA 18 V, 2,5 Ah):	Li-Ion, 18 V  , 2,5 Ah
Zerstäubungsleistung :	200 W
Max. Fördermenge (Innenwandfarbe/Wall Extra I-Spray Sprühaufsatz):	500 ml/min
Ladegerät (AL 1810 CV):	
Eingangsspannung	220-240 V [~] , 50-60 Hz;
Ausgangsspannung	14,4-18 V
Ladestrom	1000 mA
Schutzklasse (Ladegerät)	 / II
Ladezeit:	ca. 120 min (80%), 154 min (100%)
Projektgröße:	
Lasuren	ca. 30 m Zaun
Lack	ca. 9 Türen
Wandfarbe	ca. 26 m ² Wand
Schalldruckpegel**:	79 dB (A); Unsicherheit K = 3 dB
Schalleistungspegel**	90 dB (A); Unsicherheit K = 3 dB
Schwingungspegel**	< 2,5 m/s ² ; Unsicherheit K = 1,5 m/s ²
Gewicht (ohne Akku)	1,3 kg
Akku	0,37 kg
Gesamt	1,7 kg

* Bei Verwendung eines PBA 18 V, 2,5 Ah Akkus und eines Ladegeräts AL 1810 CV

** Gemessen nach EN 62841-1

Information zum Schwingungspegel

Der angegebene Schwingungspegel ist nach einem genormten Prüfverfahren gemessen worden und kann zum Vergleich von Elektrowerkzeugen verwendet werden. Der Schwingungspegel dient auch zu einer einleitenden Einschätzung der Schwingungsbelastung.

Achtung! Der Schwingungsemissionswert kann sich während der tatsächlichen Benutzung des Elektrowerkzeuges vom Angabewert unterscheiden, abhängig von der Art und Weise, in der das Elektrowerkzeug verwendet wird. Es ist notwendig, Sicherheitsmaßnahmen zum Schutz der Bedienperson festzulegen, die auf einer Abschätzung der Aussetzung während der tatsächlichen Benutzungsbedingungen beruhen (hierbei sind alle Anteile des Betriebszyklus zu berücksichtigen, beispielsweise Zeiten, in denen das Elektrowerkzeug abgeschaltet ist, und solche, in denen es zwar eingeschaltet ist, aber ohne Belastung läuft).

26. Umweltschutz



Das Gerät samt Zubehör und Verpackung müssen am Ende der Lebensdauer einer umweltgerechten Wiederverwertung zugeführt werden. Verpackungsmaterialien sortenrein trennen und in die Wertstoff-Sammlung geben. Altgeräte und Akkus/Batterien dürfen bei der Entsorgung nicht in den Hausmüll. Unterstützen Sie den Umweltschutz und bringen Sie deshalb das Gerät und den Akku zu einer örtlichen Entsorgungsstelle, kontaktieren Sie unseren Kundenservice oder erkundigen Sie sich im Fachhandel.

27. Wichtiger Hinweis zur Produkthaftung!

Nach dem seit 01.10.1990 geltenden Produkthaftungsgesetz haftet der Hersteller für sein Produkt bei Produktfehlern uneingeschränkt nur dann, wenn alle Teile vom Hersteller stammen oder von diesem freigegeben wurden, die Geräte sachgemäß montiert und betrieben werden. Bei Verwendung von fremdem Zubehör und Ersatzteilen kann die Haftung ganz oder teilweise entfallen, wenn die Verwendung des fremden Zubehörs oder der fremden Ersatzteile zu einem Produktfehler führt.

EU Konformitätserklärung

Wir erklären in alleiniger Verantwortung, dass dieses Produkt den folgenden einschlägigen Bestimmungen entspricht:

2006/42/EG, 2014/30/EU, 2014/35/EU, 2011/65/EU, 2012/19/EU

Angewandte harmonisierte Normen:

EN 62841-1, EN 50580, EN 62133-2,

EN 60335-1, EN 60335-2,

EN 55014-1, EN 55014, EN 61000-3-2, EN 61000-3-3

Die EU Konformitätserklärung liegt dem Produkt bei.

Sie kann bei Bedarf mit der Bestellnummer **2424598** nachbestellt werden.

3+1 Jahre Garantie

Die J. Wagner GmbH, mit Sitz in D-88677 Markdorf, räumt Ihnen neben der gesetzlichen Gewährleistung für dieses Produkt zusätzlich für den Zeitraum von 36 Monaten eine Garantie (Geräte-Garantie) ein. Der Garantiezeitraum verlängert sich um weitere 12 Monate, wenn das Produkt innerhalb von 28 Tagen nach dem Kauf im Internet unter <https://go.wagner-group.com/3plus1> registriert wird.

Die Garantie umfasst die kostenlose Behebung der Mängel, die nachweisbar auf die Verwendung von einem nicht einwandfreien Material bei der Herstellung des Produktes oder durch Montagefehler des Produktes zurückzuführen sind, sowie den kostenlosen Ersatz von defekten Teilen, sofern nicht ein Garantiausschluss vorliegt.

Die gesetzlichen Sachmängelrechte, die Ihnen als Käufer für den vorgesehenen Zweck ab Übergabe der Kaufsache zustehen, werden durch die Garantie nicht eingeschränkt. Die Garantie sowie Ihr gesetzliches Mängelgewährleistungsrecht erlöschen, wenn das Gerät von anderen Personen als dem autorisierten WAGNER Service - Personal geöffnet wurde.

Die detaillierten Garantiebestimmungen erhalten Sie auf Nachfrage bei unseren autorisierten WAGNER Partnern (siehe Webseite oder Betriebsanleitung) oder in Textform auf unserer Webseite:

<https://go.wagner-group.com/hf-warranty-conditions>



- Änderungen vorbehalten -

Sehr geehrter **WAGNER**-Kunde,

unser Service-Zentrum bietet Ihnen die beste Unterstützung durch unsere Hotline, die wir für Sie unter der Telefon Nummer **07544 / 505 1541** (zum Ortstarif) geschaltet haben.

Unsere Experten garantieren Ihnen schnelle Hilfe und kompetente Auskunft. Sie geben Tipps und Tricks zum Benutzen unserer Produkte.

Email: hotline@wagner-group.com

Translation of the original operating instructions

MANY THANKS FOR PLACING YOUR TRUST IN US

We would like to congratulate you on purchasing this brand product from Wagner; we are sure that you will enjoy working with it greatly.

Please read the Operating Manual carefully and observe the safety information before starting the device. Store the Operating Manual in a safe place close to the product in case it needs to be used by someone else.






We would be happy to be of assistance if you have any questions, suggestions or requests. Please contact us via the phone number included on the back page or via our homepage, www.wagner-group.com/service.

Contents

1. Explanation of symbols used	24
2. General power tool safety warnings	24
3. Safety Instructions for Spray Guns	27
4. Safety instructions for the charger and battery	28
5. Description/ Scope of delivery	29
6. Field of application	30
7. Preparation of the workplace (for interior wall paint)	31
8. Charging	31
9. Preparation of the Coating Material	32
10. Start-up	32
11. Selecting the Spray Setting (Wall Extra I-Spray spray attachment)	33
12. Selecting the Spray Setting (Standard spray attachment)	33
13. Adjusting the Material Volume (Wall Extra I-Spray spray attachment)	33
14. Adjusting the Material Volume (Standard spray attachment)	34
15. Setting the Amount of Air (Fig. 11)	34
16. Spray Technique	34
17. Interruption of Work	35
18. Taking Out of Operation and Cleaning	35
19. Cleaning the Wall Extra I-Spray spray attachment	36
20. Cleaning the Standard spray attachment	37
21. Maintenance	37
22. Spare Parts	38
23. Accessories	39
24. Correction of Malfunctions	40
25. Technical Data	41

26. Environmental protection..... 42
 27. Important Note regarding Product Liability! 42

1. Explanation of symbols used

	This symbol indicates a potential danger for you or for the device. Under this symbol you can find important information on how to avoid injuries and damage to the device.
	Danger of electrical shock
	Indicates tips for use and other particularly useful information.
	Wear suitable eye protection while working.
	Wear a suitable mask while working.

2. General power tool safety warnings

WARNING! *Read all safety warnings, instructions, illustrations and specifications provided with this power tool. Failure to follow all instructions listed below may result in electric shock, fire and/or serious injury. Save all warnings and instructions for future reference. The term "power tool" in the warnings refers to your mains-operated (corded) power tool or battery-operated (cordless) power tool.*

1. Work area safety

- a) **Keep work area clean and well lit.** *Cluttered or dark areas invite accidents.*
- b) **Do not operate power tools in explosive atmospheres, such as in the presence of flammable liquids, gases or dust.** *Power tools create sparks which may ignite the dust or fumes.*
- c) **Keep children and bystanders away while operating a power tool.** *Distractions can cause you to lose control.*

2. Electrical safety

- a) **Power tool plugs must match the outlet. Never modify the plug in any way. Do not use any adapter plugs with earthed (grounded) power tools.** *Unmodified plugs and matching outlets will reduce risk of electric shock.*
- b) **Avoid body contact with earthed or grounded surfaces, such as pipes, radiators, ranges and refrigerators.** *There is an increased risk of electric shock if your body is earthed or grounded.*
- c) **Do not expose power tools to rain or wet conditions.** *Water entering a power tool will increase the risk of electric shock.*
- d) **Do not abuse the cord. Never use the cord for carrying, pulling or unplugging the power tool. Keep cord away from heat, oil, sharp edges or moving parts.** *Damaged or entangled cords increase the risk of electric shock.*
- e) **When operating a power tool outdoors, use an extension cord suitable for outdoor use.** *Use of a cord suitable for outdoor use reduces the risk of electric shock.*
- f) **If operating a power tool in a damp location is unavoidable, use a residual current device (RCD) protected supply.** *Use of an RCD reduces the risk of electric shock.*

3. Personal safety

- a) **Stay alert, watch what you are doing and use common sense when operating a power tool. Do not use a power tool while you are tired or under the influence of drugs, alcohol or medication.** *A moment of inattention while operating power tools may result in serious personal injury.*
- b) **Use personal protective equipment. Always wear eye protection.** *Protective equipment such as a dust mask, non-skid safety shoes, hard hat or hearing protection used for appropriate conditions will reduce personal injuries.*
- c) **Prevent unintentional starting. Ensure the switch is in the off-position before connecting to power source and/or battery pack, picking up or carrying the tool.** *Carrying power tools with your finger on the switch or energising power tools that have the switch on invites accidents.*
- d) **Remove any adjusting key or wrench before turning the power tool on.** *A wrench or a key left attached to a rotating part of the power tool may result in personal injury.*
- e) **Do not overreach. Keep proper footing and balance at all times.** *This enables better control of the power tool in unexpected situations.*
- f) **Dress properly. Do not wear loose clothing or jewellery. Keep your hair and clothing away from moving parts.** *Loose clothes, jewellery or long hair can be caught*

in moving parts.

- g) If devices are provided for the connection of dust extraction and collection facilities, ensure these are connected and properly used.** *Use of dust collection can reduce dust-related hazards.*
- h) Do not let familiarity gained from frequent use of tools allow you to become complacent and ignore tool safety principles.** *A careless action can cause severe injury within a fraction of a second.*

4. Power tool use and care

- a) Do not force the power tool. Use the correct power tool for your application.** *The correct power tool will do the job better and safer at the rate for which it was designed.*
- b) Do not use the power tool if the switch does not turn it on and off.** *Any power tool that cannot be controlled with the switch is dangerous and must be repaired.*
- c) Disconnect the plug from the power source and/or remove the battery pack, if detachable, from the power tool before making any adjustments, changing accessories, or storing power tools.** *Such preventive safety measures reduce the risk of starting the power tool accidentally.*
- d) Store idle power tools out of the reach of children and do not allow persons unfamiliar with the power tool or these instructions to operate the power tool.** *Power tools are dangerous in the hands of untrained users.*
- e) Maintain power tools and accessories. Check for misalignment or binding of moving parts, breakage of parts and any other condition that may affect the power tool's operation. If damaged, have the power tool repaired before use.** *Many accidents are caused by poorly maintained power tools.*
- f) Keep cutting tools sharp and clean.** *Properly maintained cutting tools with sharp cutting edges are less likely to bind and are easier to control.*
- g) Use the power tool, accessories and tool bits etc. in accordance with these instructions, taking into account the working conditions and the work to be performed.** *Use of the power tool for operations different from those intended could result in a hazardous situation.*
- h) Keep handles and grasping surfaces dry, clean and free from oil and grease.** *Slippery handles and grasping surfaces do not allow for safe handling and control of the tool in unexpected situations.*

5. Battery tool use and care

- a) Recharge only with the charger specified by the manufacturer.** *A charger that is suitable for one type of battery pack may create a risk of fire when used with another*

battery pack.

- b) **Use power tools only with specifically designated battery packs.** *Use of any other battery packs may create a risk of injury and fire.*
- c) **When battery pack is not in use, keep it away from other metal objects, like paper clips, coins, keys, nails, screws or other small metal objects, that can make a connection from one terminal to another.** *Shorting the battery terminals together may cause burns or a fire.*
- d) **Under abusive conditions, liquid may be ejected from the battery; avoid contact. If contact accidentally occurs, flush with water. If liquid contacts eyes, additionally seek medical help.** *Liquid ejected from the battery may cause irritation or burns.*
- e) **Do not use a battery pack or tool that is damaged or modified.** *Damaged or modified batteries may exhibit unpredictable behaviour resulting in fire, explosion or risk of injury.*
- f) **Do not expose a battery pack or tool to fire or excessive temperature.** *Exposure to fire or temperature above 130 °C may cause explosion.*
- g) **Follow all charging instructions and do not charge the battery pack or tool outside the temperature range specified in the instructions.** *Charging improperly or at temperatures outside the specified range may damage the battery and increase the risk of fire.*

6. Service

- a) **Have your power tool serviced by a qualified repair person using only identical replacement parts.** *This will ensure that the safety of the power tool is maintained.*
- a) **Never service damaged battery packs.** *Service of battery packs should only be performed by the manufacturer or authorized service providers.*

3. Safety Instructions for Spray Guns

- **Caution!** Wear breathing equipment: Paint mist and solvent vapors are damaging to health. Always wear breathing equipment and only work in well ventilated rooms or using supplementary ventilating equipment. It is advisable to wear working clothing, safety glasses, ear protection and gloves.



CAUTION: DANGER OF INJURY!

Never point the spray stream towards human beings or animals.



Sockets and plugs must be masked. Risk of an electric shock as a consequence of sprayed material entering the socket!



Attention! Never operate the device if the nozzle seal is either damaged or missing. If the nozzle seal is either missing or damaged liquids can enter the device and increase the risk of an electric shock. Check the nozzle seal before each use and tighten the union nut.


- Do not use the spray guns to spray flammable substances.
- The spray guns are not to be cleaned with flammable solvents.
- Caution against dangers that can arise from the sprayed substance and observe the text and information on the containers or the specifications given by the substance manufacturer.
- Do not spray any liquid of unknown hazard potential.
- The device may not be used in workplaces covered by the explosion-protection regulations.
- To avoid the hazard of explosion when spraying, provide for effective natural or artificial ventilation.
- There must be no sources of ignition such as, for example, open fires, smoke of lit cigarettes, cigars and tobacco pipes, sparks, glowing wires, hot surfaces, etc. in the vicinity during spraying.
- When working with the W 600 indoors as well as outdoors ensure that no solvent vapors are sucked in by the spray gun.
- The spray gun is not a toy; children must therefore not be allowed to handle it or play with it.
- Remove the battery before carrying out any work on the spray gun.
- Cover areas that are **not** to be sprayed. When working keep in mind that wind, for example, may transport paint mist over great distances and cause damage.
- Never open the device yourself in order to carry out repairs in the electrical system!
- The units may only be used with a functional valve. **If paints rises in the ventilating hose (Fig. 1, item 16) do not operate the unit further!** Dismantle and clean the ventilating hose, valve and diaphragm and replace the diaphragm if necessary.
- **Do not lay the spray gun.**

With original WAGNER accessories and spare parts, you have the guarantee that all safety regulations are fulfilled.

4. Safety instructions for the charger and battery



Only use the tool with BOSCH POWER FOR ALL compatible PBA 18V batteries with at least 2.5 Ah and suitable chargers. The battery voltage must match the battery charging voltage of the charger. Do not charge non-rechargeable batteries. Otherwise there is a risk of fire and explosion.

-  **Only use the charger indoors and keep it away from moisture.** Water penetrating into a power tool increases the risk of an electric shock.
- **Keep the charger clean.** There is a risk of electric shock due to contamination.
- **Before every use, check the charger, cable and plug. Do not use the charger if it is damaged. Do not open the charger yourself and only have it repaired by qualified specialist personnel using original spare parts.** Damaged chargers, cables and plugs

increase the risk of electric shock.

- **Do not operate the charger on easily combustible surfaces (e.g. paper, textiles, etc.) or in combustible environments.** There is a risk of fire due to the heating of the charger during charging.
- **The battery is delivered partially charged.** To ensure full battery performance, fully charge the battery in the charger before first use.
- **Only use the battery in the manufacturer's products.** This is the only way to protect the battery from dangerous overloading.
- **Keep batteries out of the reach of children.**
- **Do not open the battery. There is a risk of a short circuit.**
- **Vapours may also escape if the battery is damaged or used improperly.** Take in fresh air and consult a doctor if you have any symptoms. The vapours may irritate the respiratory tract.
- **If the battery is defective, liquid may leak out and wet adjacent objects.** Check affected parts. Clean them or replace them if necessary.
- **The battery can be damaged by sharp objects such as nails or screwdrivers or by external force.** An internal short circuit may occur and the battery may burn, smoke, explode or overheat.
- **Never service damaged batteries.** All maintenance of batteries should only be carried out by the manufacturer or authorised service centres.
- **Protect the battery from heat, e.g. also from permanent sunlight, fire, dirt, water and moisture.** There is a risk of explosion and short circuit.
- **Operate and store the battery only at an ambient temperature between -20°C and +50°C.** Do not leave the battery in the car in summer, for example. At temperatures < 0°C, performance may be restricted depending on the unit.
- **Charge the battery only at ambient temperatures between 0°C and +35°C.** Charging outside the temperature range can damage the battery or increase the risk of fire.
- **Lithium-ion batteries are subject to the Dangerous Goods Legislation requirements.** The batteries are suitable for road-transport by the user without further restrictions. When shipping by third parties (e.g.: by air transport or forwarding agency), special requirements on packaging and labelling must be observed. For preparation of the item being shipped, consulting an expert for hazardous material is required. Dispatch battery packs only when the housing is undamaged. Tape or mask off open contacts and pack up the battery in such a manner that it cannot move around in the packaging. Please also observe the possibility of more detailed national regulations.

5. Description/ Scope of delivery

Description/ Scope of delivery (Fig. 1)

1) Nozzle	2) Air cap (to set the working direction)
3) Union nut	4) Spray jet width adjustment
5) Wall Extra I-Spray spray attachment	6) Material volume adjustment
7) Air volume control	8) Battery indicator

Description/ Scope of delivery (Fig. 1)

9) Air filter cover	10) ON/OFF switch (located on both sides)
11) Trigger	12) Rechargeable battery*
13) Battery lock*	14) Container
15) Valve	16) Ventilating hose
17) Stirring rod	18) Feed hopper (2 pcs.)
19) Practice poster	20) Standard spray attachment
21) Charger*	22) Replacement nozzle seal (Standard spray attachment)**
23) Lubricating grease**	

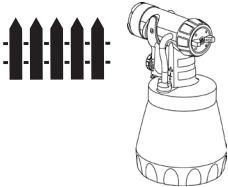

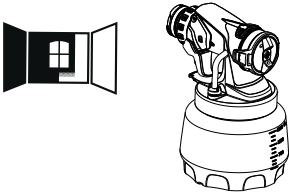

* Not included in the delivery. A starter kit with charger and rechargeable battery is available with order No. 2448616 (EU) and 2448617 (UK).

** This is inside the container: remove it before starting operations!

6. Field of application

Many different coating substances can be processed with the W 600.

Depending on the coating material, a different spray attachment and power level must be used:

Coating Materials Suitable for Use	Spray attachment	Level
Low-viscosity coating substances: Water- and solvent-based paints, finishes, primers, 2-component paints, clear finishes, automotive finishes, staining sealers and wood sealer-preservatives. All coating materials with the red Perfect Spray logo	Standard 	
Interior wall paint (dispersions and latex paint) All coating materials with the green Perfect Spray logo	Wall Extra I-Spray 	

Coating Materials Not Suitable for Use

Materials that contain highly abrasive components, plaster, facade paint, caustic solutions and acidic coating substances. Flammable materials.

7. Preparation of the workplace (for interior wall paint)



Sockets and plugs must be masked. Risk of an electric shock as a consequence of sprayed material entering the socket!



Mask all the areas and objects that are not to be spray painted, or remove them from the work area. No liability is assumed for damage due to overspray. Silicate paint corrodes glass and ceramic surfaces upon contact! All such surfaces must therefore be completely covered.



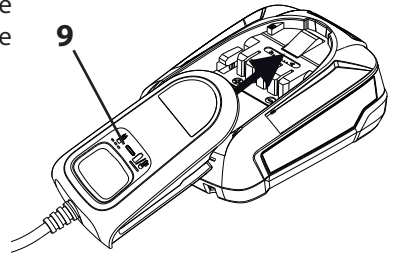
Pay attention to the quality of the adhesive tape used.

Do not use excessively strong adhesive tape on wallpaper and painted surfaces, in order to avoid damaging these surfaces when removing the tape. Remove adhesive tape slowly and evenly; do not use jerky movements. Do not leave adhesive tape on surfaces any longer than necessary, in order to minimise the possibility of residues when removing. Also observe the adhesive tape manufacturer's instructions.

8. Charging

Before connecting to the mains, make sure that the mains voltage corresponds to the specification on the charger's rating plate.

1. Plug the mains plug of the charger into the socket (the battery charging indicator (9) lights up constantly).
2. Insert the battery into the charger, the battery charging indicator (9) starts flashing.

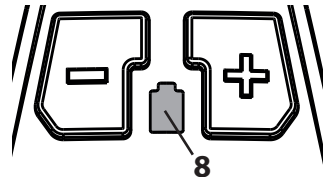


If the battery charge indicator lights up constantly when the battery is inserted, the battery is either fully charged or overheated and must first cool down.

3. Once the battery is fully charged, remove the battery from the charger.
4. Unplug the mains plug of the charger from the socket.

Battery indicator

- Green = Sufficient battery charge
 Orange = Only minor work still possible
 Flashing orange = Battery must be charged



9. Preparation of the Coating Material

- Mix the material well in the original container. When using interior wall paint, an agitator is recommended.



W 600 has been developed for use with all conventional paints in their undiluted form. If the surface is smooth and the paint you are using is very thick and gel-like, dilute it by 10%. Dilution can be necessary if the atomisation is coarse or if the flow rate is too low even at the maximum setting.

Detailed information about the various materials and the maximum permitted dilution can be found on the manufacturers' technical data sheets (e.g. available on the Internet).



Spray material that is at least at room temperature provides a better spray result.

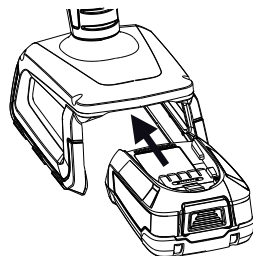
10. Start-up

- Unscrew the container from the spray gun.
- Aligning suction tube. (Fig. 2)
If the suction tube is positioned correctly, the container contents can be sprayed without almost any residue.
When working on lying objects: Turn the suction tube forwards. (Fig. 2 A)
Spraying work when working on overhead objects: Turn the suction tube rearwards. (Fig. 2 B)
- Place the container on a paper base and pour in the prepared coating substance with the aid of the feed hopper included in the scope of supply (Fig. 1, 17). Screw the container tightly onto the spray gun.
- Connect the front part with the rear part of the gun (Fig. 3).
- Insert battery.



Check that the battery is securely and firmly inserted. A battery that becomes detached during operation can cause damage to property or personal injury.

- Switch the unit on (Pos. I) using the ON/OFF switch (fig. 4, 1).
- Adjust the spray setting on the spray gun.



The enclosed practice poster is ideal for familiarising yourself with operation of the spray gun. After trying out the first spray coatings, it makes sense to test it further on cardboard or a similar surface in order to find out the right flow rate of paint and air for the best spray pattern. Detailed information about these settings can be found in chapter 11-15.

11. Selecting the Spray Setting (Wall Extra I-Spray spray attachment)



WARNING! Danger of injury! Never pull the trigger guard while adjusting the air cap.

2 different spray jet shapes can be set by turning the air cap (fig. 5, 1)

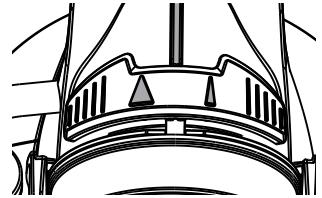


Tighten the union nut (Fig. 5, 2) fully so that no paint is able to penetrate the device. Check regularly whether the union nut has worked loose during operation.

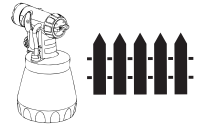
Fig. 6 A = vertical flat jet → for horizontal surfaces

Fig. 6 B = horizontal flat jet → for vertical surfaces

Use the red adjustment lever to also switch between a wide (▷) and a narrow (▷) spray jet.



12. Selecting the Spray Setting (Standard spray attachment)



WARNING! Danger of injury! Never pull the trigger guard while adjusting the air cap.

With the union nut (fig. 7, 1) slightly unscrewed, turn the air cap (2) to the desired spraysetting position (arrow). Then tighten the union nut.

Fig. 8 A = vertical flat jet → for horizontal surfaces

Fig. 8 B = horizontal flat jet → for vertical surfaces

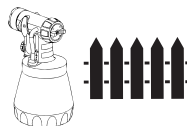
Fig. 8 C = circular jet → for corners, edges and hard-to-reach surfaces

13. Adjusting the Material Volume (Wall Extra I-Spray spray attachment)



The volume of material can be set by turning the material volume control (Fig. 9, 1) in steps from 1 (minimum) to 12 (maximum).

14. Adjusting the Material Volume (Standard spray attachment)



Set the material volume by turning the regulator on the trigger guard of the spray gun. (Fig. 10)

lower material volume → turn anti-clockwise (-)

higher material volume → turn clockwise (+)

15. Setting the Amount of Air (Fig. 11)



Depending on the viscosity of the material to be sprayed and the finish of the object to be coated, it may be advisable to vary the amount of air. Very low viscosity materials, such as watery glazes do not have to be atomised with the maximum amount of air. In this case it is advisable to reduce the amount of air and thus minimize the spray vapour.

This also applies for the use of the Detail and Corner&Reach spray attachment (accessory).

Increase the air volume by pressing the + button (Fig. 11, 1) and reduce it by pressing the - button (Fig. 11, 2).

thin paint → Level 1 to Level 3

thick paint (e.g. interior wall paint) → Level 3 to Level 5



The last set value remains stored even after switching off or changing the battery.

16. Spray Technique



The spray result depends heavily on the smoothness and cleanliness of the surface to be sprayed. Therefore the surface should be carefully prepared and kept free of dust.

- Cover all surfaces not to be sprayed.
- Cover screw threads or similar parts of the target object.



Important: Start at the edge of the area to be sprayed. Start the spray movement first of all, and then press the trigger. Avoid interruptions within the area to be sprayed.

- The spray movement should come from the arm, not just from the wrist. This ensures that a uniform distance is maintained between the spray gun and the spray surface during the spray operation. Select a distance of 5 - 15 cm, depending on the desired spray jet width. When you are using interior wall paint, the distance should be about 20-30 cm

(approx. one stirring rod in length).

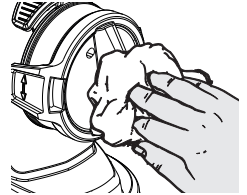
Fig. 12 A/ 12 B: **CORRECT** Even distance to the object.

Fig. 12 C: **INCORRECT** An uneven distance will result in uneven paint application.

- Move the spray gun evenly cross-wise or up-and-down, depending on the spray pattern setting.
- An even movement of the spray gun results in an even surface quality.



Important: Wipe off the nozzle and air cap regularly to make sure they do not get blocked.



"Cross spray" when using paint with a poor covering capacity or if the surface is highly absorbent (Fig. 13).

- Interior wall paint in strong colour shades should be applied at least twice (allow first paint coat to dry first). This will ensure good coverage.



For larger projects, it is useful to have a charged spare battery ready to continue working without interruption.

17. Interruption of Work

- Turn the machine off.
- Put the machine down only on a level, clean surface. Otherwise the machine could tip over!
- During longer breaks, vent the container by briefly opening and then closing it again.
- Clean nozzle openings after an interruption in operation.
- When processing 2-component varnishes, clean the device immediately.

18. Taking Out of Operation and Cleaning

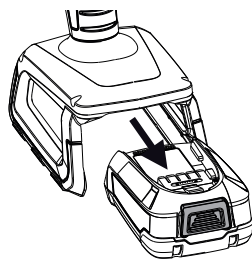
Proper cleaning is the prerequisite for problem-free operation of the paint application device. No warranty claims are accepted in case of improper or no cleaning.



Never hold the spray gun rear part under water or immerse it into liquids. Clean the housing only with a moistened cloth.

- 1) Turn the machine off. Vent the container in case of longer breaks and after the work has been terminated. This can be done by briefly turning open and then closing the container or by pulling the trigger guard and letting the paint into the original paint container.

- 2) Press the battery lock (13) and remove the battery when you have finished your work.
- 3) Divide the spray gun. Press the hook (Fig. 3 b "click") slightly downwards. Turn the gun front part and gun rear part against each other and take them apart.
- 4) Unscrew the container. Empty any remaining coating material back into the material tin.
- 5) Preclean the container and feed tube with a brush. Clean the ventilating bore (Fig. 14, 1).



19. Cleaning the Wall Extra I-Spray spray attachment



CAUTION! Never clean seals, diaphragm and nozzle or air holes of the spray gun with metal objects. The ventilation hose and diaphragm are only solvent-resistant to a limited extent. Do not immerse in solvent, only wipe.

- 1) **The unit may only be operated with an integer diaphragm (Fig. 15, 3).** If any paint has penetrated to the ventilation hose, check and clean the membrane (see the Maintenance chapter).
- 3) Move the air cap (Fig. 16, 1) to the vertical position for easier removal and lift it off.
- 4) Unscrew the union nut (fig. 16, 2). Clean the air cap (1) and nozzle (3) with a brush and solvent or water.



Attention! Never remove the red nozzle seal from the nozzle. If the nozzle seal is either missing or damaged liquids can enter the device and increase the risk of an electric shock.

- 5) Clean the outside of the spray gun and container with a cloth soaked in solvent or water.
- 6) Assemble the parts again (see "Assembly").

Assembly



Attention! Never operate the device if the nozzle seal is either damaged or missing. If the nozzle seal is either missing or damaged liquids can enter the device and increase the risk of an electric shock.

- 1) Check the nozzle seal (fig. 17, 4) in the nozzle.
- 2) Screw the union nut (Fig. 18, 2) onto the gun and tighten it.



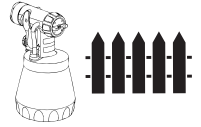
Tighten the union nut (Fig. 18, 2) fully so that no paint is able to penetrate the device.

- 3) Engage the air cap (Fig. 19, 1) with the union nut. **Check if the air cap has properly locked into place on both sides. (Fig. 19, 2)**
- 4) Place the container seal from below on the suction tube and slide it over the collar, while turning the container seal slightly.

5) Insert the suction tube with container seal in the gun body.

In order to mount the gun more easily apply lubricating grease (enclosed) liberally to the O-ring at the gun front part. (Fig. 23, 3)

20. Cleaning the Standard spray attachment



CAUTION! Never clean seals, diaphragm and nozzle or air holes of the spray gun with metal objects. The ventilation hose and diaphragm are only solvent-resistant to a limited extent. Do not immerse in solvent, only wipe.

- 6) **The unit may only be operated with an integer diaphragm (Fig. 15, 3).** If any paint has penetrated to the ventilation hose, check and clean the membrane (see the Maintenance chapter).
- 7) Unscrew the union nut and remove the air cap and nozzle. (Fig. 20)
Clean the air cap, nozzle seal and nozzle with a brush and solvent or water.
- 8) Clean the outside of the spray gun and container with a cloth soaked in solvent or water.
- 9) Assemble the parts again (see "Assembly").

Assembly



Attention! Never operate the device if the nozzle seal is either damaged or missing. If the nozzle seal is either missing or damaged liquids can enter the device and increase the risk of an electric shock.

- 1) Push the nozzle seal (fig. 21, 1) over the needle (3); the groove (slot) should point towards you.
- 2) Put the nozzle (fig. 21, 2) onto the gun body and find the correct position by turning it.
- 3) Put the air cap onto the nozzle and tighten it using the union nut.
- 4) Place the container seal from below on the suction tube and slide it over the collar, while turning the container seal slightly.
- 5) Insert the suction tube with container seal in the gun body.

In order to mount the gun more easily apply lubricating grease (enclosed) liberally to the O-ring at the gun front part. (Fig. 24, 5)

21. Maintenance

Air filter



WARNING! Never operate the machine without the air filter; dirt could be sucked in and interfere with the function of the machine. Check the air filter after each use for contaminants. Disconnect plug before changing parts.

- 1) Press both locks (Fig. 22, 1) and remove the filter cover.

- 2) Remove the air filter (2) and replace depending on contamination.
- 3) Insert the new air filter into the holders (3).
- 4) Click the filter cover in place again.

Ventilating hose / Valve

- 1) Pull the ventilating hose (Fig. 15, 1) at the top from the gun body. Screw off the valve cover (2). Remove the diaphragm (3). **Carefully clean all parts or replace in the event of damage.**
- 2) Place the diaphragm (Fig. 15, 3) **with the pin facing upwards** on the bottom section of the valve. Also see the marking on the gun body.
- 3) Place on the valve cover (Fig. 15, 2) and screw it closed.
- 4) Place the ventilating hose (Fig. 15, 1) on the valve cover and on the nipple at the gun body.

22. Spare Parts

Spare Parts List Wall Extra I-Spray spray attachment (Fig. 23)

Pos.	Designation	Order No.
	Wall Extra I-Spray spray attachment complete with 1300 ml container	2361 746
1	Air cap	2382 753
2	Union nut and nozzle	2382 751
3	O-ring of spray attachment	2362 875
4	Ventilating hose, valve cover, diaphragm	2382 754
5	Suction tube	2389 021
6	Container seal	2389 023
7	Container with cover 1300 ml (only for Wall Extra I-Spray spray attachment)	2305 155

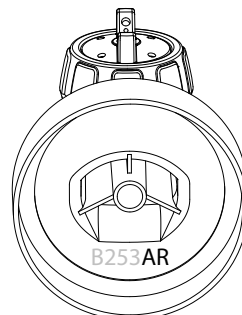
Spare Parts List Standard spray attachment (Fig. 24)

Pos.	Designation	Order No.
	Standard spray attachment complete with 800 ml container	2361 730
1	Union nut	2362 873
2	Air cap	2362 877
3	Nozzle	2362 878
4	Nozzle seal	0417 706
5	O-ring of spray attachment	2362 875
6	Ventilating hose, valve cover, diaphragm	2304 027
7	Suction tube (no marking or R)*	2362 876
	Suction tube (marking AR or AU)*	2367 410
8	Container seal (no marking or R)*	2323 039
	Container seal (marking AR or AU)*	2370 527

Spare Parts List Standard spray attachment (Fig. 24)

9	Container with cover 800 ml	0413 909
---	-----------------------------	----------

- * Before placing the order, please check the bottom of the inside of your spray attachment to see if there is a marking there. Do this by unscrewing the container and removing the container seal.



Spare Parts List W 600 (Fig. 25)

Pos.	Designation	Order No.
1	Air filter	2430342
2	Air filter cover	2430341
3	Stirring rod	2304 419
4	Rechargeable battery (Li-Ion, PBA 18 V, 2.5 Ah)	2432719
5	Charger EU (AL 1810 CV)	2432723
	Charger UK (AL 1810 CV)	2432724
	Starter Kit 18V EU (contains items 4 and 5)	2448616
	Starter Kit 18V UK (contains items 4 and 5)	2448617
	Lubricating grease (no fig.)	2315 539

23. Accessories

The **CLICK&PAINT SYSTEM** with additional spray attachments and accessories offers the right tool for each work.



Further information about the **WAGNER** range of products for renovating is available under www.wagner-group.com

24. Correction of Malfunctions

Problem	Cause	Remedy
No coating material emerges from the nozzle	<ul style="list-style-type: none"> • Device not switched on (trigger cannot be pulled) • Battery flat, faulty or incompatible • Nozzle clogged • Feed tube clogged • Material quantity too small • Feed tube loose • No pressure build-up in container • Ventilating bore (Fig. 14, 1) clogged 	<ul style="list-style-type: none"> • Press the ON/OFF switch on the side of the device • Charge or replace • Clean • Clean • Increase the quantity of material • Insert • Tighten container • Clean
Coating material drips from the nozzle	<ul style="list-style-type: none"> • Nozzle loose • Nozzle worn • Nozzle seal is missing or worn • Coating material assembly at air cap, nozzle or needle 	<ul style="list-style-type: none"> • Tighten • Change • Change • Clean
Atomisation too coarse	<ul style="list-style-type: none"> • Coating material too thick • Material volume too large • Nozzle clogged • Air cap assembled incorrectly • Air filter heavily soiled • Too little pressure build-up in container • Amount of air too low 	<ul style="list-style-type: none"> • Dilute • Reduce the material volume • Clean • Snap air cap properly into place (fig. 19, 2) • Change • Tighten container • Increase air quantity
Spray jet pulsates	<ul style="list-style-type: none"> • Coating material in container running out • Air filter heavily soiled • Nozzle seal is missing or worn 	<ul style="list-style-type: none"> • Refill • Change • Change
Coating material causes "paint tears"	<ul style="list-style-type: none"> • Too much coating material applied. 	<ul style="list-style-type: none"> • Reduce the material volume
Too much fog of coating material (Overspray)	<ul style="list-style-type: none"> • Distance to the object too large • Too much coating material applied • Amount of air too high 	<ul style="list-style-type: none"> • Reduce distance • Reduce the material volume • Decrease air quantity
Paint in the ventilating hose	<ul style="list-style-type: none"> • Diaphragm soiled • Diaphragm defective 	<ul style="list-style-type: none"> • Clean the diaphragm • Replace the diaphragm

Problem	Cause	Remedy
Poor covering capacity on the wall	<ul style="list-style-type: none"> • Spray material is too cold • Highly absorbent surface or paint with poor covering capacity • Distance too large 	<ul style="list-style-type: none"> • The material you are spraying should be at room temperature • Cross spray (Fig. 13) • Closer to the object

25. Technical Data

Technical Data*	
Max. viscosity (Interior wall paint/Wall Extra I-Spray spray attachment):	4000 mPas
Rechargeable battery (PBA 18 V, 2.5 Ah):	Li-Ion, 18 V  , 2.5 Ah
Atomizing output:	200 W
Max. flow rate (Interior wall paint/Wall Extra I-Spray spray attachment):	500 ml/min
Charger (AL 1810 CV):	
Input voltage	220-240 V [~] , 50-60 Hz;
Output voltage	14.4-18 V
Charging current	1000 mA
Protection Class (charger):	 / II
Charging time:	approx. 120 min (80%), 154 min (100%)
Size of project:	
Varnishes	approx. 30 m fence
Paint	approx. 9 doors
Wall paint	approx. 26 m ² wall
Sound pressure level ^{**} :	79 dB (A); Uncertainty K = 3 dB
Sound pressure output ^{**} :	90 dB (A); Uncertainty K = 3 dB
Oscillation level ^{**} :	< 2.5 m/s ² ; Uncertainty K = 1.5 m/s ²
Weight:	
Rechargeable battery	0.37 kg
Total	1.7 kg

* When using a PBA 18 V, 2.5 Ah battery and a charger AL 1810 CV

** Measured in accordance with EN 62841-1

Information about the oscillation level

The specified oscillation level has been measured according to a standard test procedure and can be used to compare against electric tools.

The oscillation level is also for determining an initial assessment of the vibrational strain.

Attention! The vibration emission value can differ from the specified value when the electric tool is actually in use, depending on how the electric tool is being used. It is necessary to specify safety measures to protect the operating personnel. These measures are based on an estimated shutdown during the actual conditions of use (all parts of the operating cycle are taken into consideration here, for example periods when the electric tool is switched off, and, when it is switched on but running without any load).

26. Environmental protection



At the end of its service life, the appliance, including accessories and packaging, must be recycled in an environmentally friendly manner. Separate packaging materials by type and put them in the recyclables collection. Old appliances and rechargeable batteries/batteries must not be disposed of with household waste. Help protect the environment by taking the appliance and the battery to a local disposal point, contact our customer service team or make enquiries at a specialist shop.

27. Important Note regarding Product Liability!

According to an EU directive, the manufacturer is only liable without limitation for faults in the product if all parts come from the manufacturer or have been approved by the manufacturer and have been mounted to the device and are operated properly. If third-party accessories or spare parts are used, the manufacturer is exonerated wholly or partly from his/her liability if use of the third-party accessories or spare parts have caused a defect in the product.

UKCA Declaration of conformity

We declare under sole responsibility that this product conforms to the following relevant regulations:

Supply of Machinery (Safety) Regulations 2008

Electrical Equipment (Safety) Regulations 2016

Electromagnetic Compatibility Regulations 2016

The Restriction of the Use of Certain Hazardous Substances in Electrical and Electronic Equipment Regulations 2012

Applied harmonised standards

BS EN 62841-1, BS EN 50580, BS EN 62133-2, BS EN 60335-1, BS EN 60335-2-29,

BS EN 55014-1, BS EN 55014-2, BS EN IEC 61000-3-2, BS EN 61000-3-3

EU Declaration of conformity

We declare under sole responsibility that this product conforms to the following relevant stipulations:

2006/42/EC, 2014/30/EU, 2014/35/EU, 2011/65/EU, 2012/19/EU

Applied harmonised norms:

EN 62841-1, EN 50580, EN 62133-2,

EN 60335-1, EN 60335-2,

EN 55014-1, EN 55014, EN 61000-3-2, EN 61000-3-3

The EU declaration of conformity is enclosed with the product.

If required, it can be re-ordered using order number **2424598**.

3 + 1 year guarantee on this WAGNER DIY product

In addition to the statutory warranty for this product, J. Wagner GmbH, based in 88677 Markdorf, Germany, grants you a guarantee (device guarantee) of 36 months for this product. This guarantee is extended by a further 12 months if the product is registered within 28 days of purchase on the Internet at <https://go.wagner-group.com/3plus1>.

The guarantee includes the free repair of defects which are demonstrably caused by the use of unsuitable materials in the product's manufacture or by assembly errors, as well as the free replacement of faulty components provided there are no guarantee exclusions.

The statutory material defect rights to which you as the purchaser are entitled for the intended purpose from the time of handover of the purchased item are not restricted by the guarantee. The guarantee, along with your statutory warranty rights, will expire if the device has been opened by persons other than authorised WAGNER service personnel. The detailed guarantee conditions can be obtained on request from our authorised WAGNER partners (see website or operating instructions) or in text form on our website:

<https://go.wagner-group.com/hf-warranty-conditions>



- Modifications reserved -

Warning (charger only)

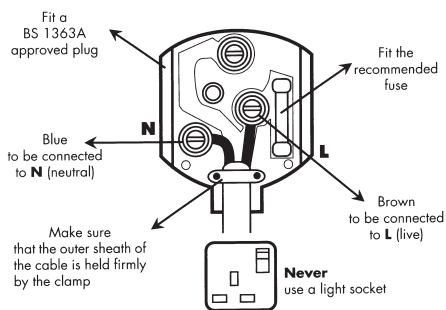
If the supply cord of this appliance is damaged, it must only be replaced by a repair shop appointed by the manufacturer, because special purpose tools are required.

Warning: Do not connect the blue or brown wire to the earth terminal of the plug! The wires in this mains lead are coloured in accordance with the following code:

blue = neutral **brown** = live

As the colours of the wires in the mains lead of this appliance may not correspond with the coloured markings identifying the terminals in your plug, proceed as follows:

- Should the moulded plug have to be replaced, never re-use the defective plug or attempt to plug it into a different 13 A socket. This could result in an electric shock.
- Should it be necessary to exchange the fuse in the plug only use fuses approved by ASTA in accordance with BS 1362. 5 Amp fuses may be used.
- To ensure that the fuse and fuse carrier are correctly mounted please observe the provided markings or colour coding in the plug.
- After changing the fuse, always make sure that the fuse carrier is correctly inserted. Without the fuse carrier, it is not permissible to use the plug.
- The correct fuses and fuse carriers are available from your local electrical supplies stockist.



Traduction du mode d'emploi original

MERCI DE VOTRE CONFIANCE

Nous vous félicitons pour l'acquisition de ce produit de la marque Wagner et nous sommes convaincus qu'il vous apportera entièrement satisfaction.






Avant la mise en service, veuillez lire attentivement le manuel d'utilisation et observer les consignes de sécurité. Veuillez conserver soigneusement le manuel d'utilisation et joignez-le au produit si jamais vous cédez celui-ci.

Nous nous tenons volontiers à votre disposition pour toutes vos questions, suggestions et souhaits au n° de téléphone indiqué au dos ou sur le site www.wagner-group.com/service.

Table des matières

1. Explication des symboles utilisés	46
2. Consignes générales de sécurité	46
3. Consignes de sécurité pour pistolet électrique basse pression	50
4. Consignes de sécurité Chargeur et batterie	51
5. Description/ Étendue de la fourniture	52
6. Domaine d'utilisation	53
7. Préparation de la zone de travail (en cas de peinture murale intérieure)	53
8. Chargement	54
9. Préparation des produits de revêtement	54
10. Mise en service	55
11. Réglage de la forme de jet désiré (Façade amovible Wall Extra I-Spray)	55
12. Réglage de la forme de jet désiré (Façade amovible Standard)	56
13. Réglage du débit de produit (Façade amovible Wall Extra I-Spray)	56
14. Réglage du débit de produit	56
(Façade amovible Standard)	56
15. Réglage du débit d'air (Fig. 11)	57
16. Pulvérisation	57
17. Interruption de travail	58
18. Mise hors service et nettoyage	58
19. Mise hors service et nettoyage (Façade amovible Wall Extra I-Spray)	59
20. Mise hors service et nettoyage (Façade amovible Standard)	60
21. Entretien	61
22. Pièces de rechange	61
23. Accessoires	62
24. Élimination des défauts	63
25. Caractéristiques techniques	64
26. Protection de l'environnement	65

1. Explication des symboles utilisés

	Ce symbole attire l'attention sur un danger potentiel pour vous-même ou pour l'appareil. Au-dessous de ce symbole, vous trouverez des informations importantes visant à éviter les blessures et les dommages sur l'appareil.
	Danger de choc électrique
	Caractérise des conseils d'utilisation et d'autres remarques particulièrement utiles.
	Portez des lunettes de protection pendant le travail.
	Portez un masque de protection adapté lors de la réalisation de travaux.

2. Consignes générales de sécurité

Attention! *Veillez lire toutes les consignes de sécurité, indications, illustrations et données techniques qui sont fournies avec cet appareil électrique. Tout manquement au respect des indications suivantes peut provoquer des chocs électriques, des incendies et/ou des blessures graves. **Veillez conserver les consignes de sécurité et les indications pour une éventuelle consultation future.** Le terme « appareil électrique » utilisé dans les consignes de sécurité fait référence à un appareil électrique utilisé sur secteur (avec un câble d'alimentation secteur) et à un appareil électrique sur batterie (sans câble d'alimentation secteur).*

1. Sécurité du poste de travail

- a) **Maintenez votre zone de travail propre et veillez à ce qu'elle soit bien éclairée.**
Le désordre et le manque d'éclairage des zones de travail peuvent être sources d'accident.
- b) **Ne travaillez jamais avec votre appareil électrique dans un environnement sujet aux explosions, dans lequel se trouvent des liquides, des gaz et des poussières inflammables.** *Les outils électriques génèrent des étincelles, qui peuvent enflammer la poussière ou les vapeurs.*
- c) **Maintenez les enfants et les autres personnes à distance pendant l'utilisation de l'outil électrique.** *En cas de distraction, vous risquez de perdre le contrôle de l'appareil électrique.*

2. Sécurité électrique

- a) **Le connecteur de l'appareil électrique doit rentrer dans la prise. La fiche mâle ne peut en aucune manière être modifiée. Ne jamais utiliser d'adaptateur avec un appareil électrique protégé par une mise à la terre.** *Une fiche mâle non modifiée et des prises de courant appropriées diminuent le risque de choc électrique.*
- b) **Évitez le contact corporel avec des surfaces mises à la terre, telles que celles de tuyaux, chauffages, cuisinières et réfrigérateurs.** *Il existe un risque accru de choc électrique lorsque votre corps est mis à la terre.*
- c) **Protéger les appareils électrique de la pluie et de l'humidité.** *La pénétration d'eau dans un appareil électrique augmente le risque de choc électrique.*
- d) **N'utilisez pas le câble d'alimentation pour porter l'appareil électrique, l'accrocher ou pour débrancher l'appareil de la prise. Tenir le câble d'alimentation éloigné de toute source de chaleur, d'huile, d'arêtes vives ou de pièces mobiles.** *Les câbles endommagés ou enroulés augmentent le risque de chocs électriques.*
- e) **Si vous travaillez en extérieur avec un appareil électrique, utilisez exclusivement un câble de rallonge adapté pour une utilisation en extérieur.** *L'utilisation d'un câble de rallonge adapté à une utilisation en extérieur réduit le risque de chocs électriques.*
- f) **Si l'utilisation de l'appareil électrique dans un environnement humide est inévitable, utilisez un disjoncteur différentiel.** *Ceci évite le risque d'une décharge électrique.*

3. Sécurité des personnes

- a) **Soyez attentif à ce que vous faites et faites preuve de bon sens lors de l'utilisation d'un outil électrique. N'utilisez pas d'appareil électrique si vous êtes fatigué ou si vous êtes sous l'influence de drogues, de l'alcool ou de médicaments.** *Un moment d'inattention lors de l'utilisation d'un appareil électrique peut provoquer des blessures graves.*
- b) **Portez un équipement de protection personnelle et toujours des lunettes de sécurité.** *Le port d'un équipement de protection personnelle tel que masque antipoussière, chaussures de sécurité antidérapantes, casque de protection ou protection auditive, selon la nature et l'utilisation de l'outil électrique, diminue le risque de blessures.*
- c) **Évitez toute mise en service intempestive de l'appareil. Assurez-vous que l'appareil électrique est éteint avant de le brancher à l'alimentation et/ou la batterie, de l'utiliser ou de le porter.** *Si vous avez le doigt sur l'interrupteur lorsque vous portez l'appareil électrique ou que vous branchez l'appareil sur l'alimentation électrique alors qu'il est allumé, cela peut provoquer des accidents.*
- d) **Enlevez les outils de réglage raccordés avant de connecter l'appareil.** *Un outil ou une clé qui se trouve dans une pièce rotative de l'appareil électrique peut provoquer*

des blessures.

- e) **Évitez une posture anormale. Veillez à une position stable et gardez à tout moment l'équilibre.** *Cela permet de mieux contrôler l'appareil électrique dans des situations inattendues.*
- f) **Portez des vêtements appropriés. Ne portez pas de vêtements amples ni de bijoux. Maintenez les cheveux, les vêtements et les chaussures à l'écart des pièces en mouvement.** *Les vêtements amples, les bijoux ou les cheveux longs peuvent être saisis par des pièces en mouvement.*
- g) **Si des dispositifs sont fournis pour le raccordement d'équipements pour l'extraction et la récupération des poussières, s'assurer qu'ils sont connectés et correctement utilisés.** *Utiliser des collecteurs de poussière peut réduire les risques dus aux poussières*
- h) **Ne vous croyez pas, à tort, en sécurité et n'enfreignez pas les règles de sécurité relatives aux outils électriques, même si, après de nombreuses utilisations, vous les connaissez parfaitement.** *Une fraction de seconde d'inattention peut entraîner de graves blessures.*

4. Emploi et entretien de l'outil électrique

- a) **Ne surchargez pas l'appareil électrique. Utilisez l'outil électrique approprié pour votre travail.** *Avec l'outil électrique approprié, vous travaillerez mieux et de manière plus sûre dans la plage de puissance indiquée.*
- b) **N'utilisez pas d'outil électrique dont l'interrupteur est défectueux.** *Un outil électrique qui ne se laisse plus mettre en service et hors service est dangereux et doit être réparé.*
- c) **Retirez la fiche de la prise et/ou retirez l'accumulateur amovible avant d'effectuer les réglages de l'appareil, de changer des pièces ou de ranger l'appareil.** *Ces mesures de prévention évitent le démarrage accidentel de l'appareil.*
- d) **Rangez les outils électriques non utilisés hors de portée des enfants. Ne laissez aucune personne utiliser l'appareil si elle n'est pas familiarisée avec celui-ci ou n'a pas lu ces instructions.** *Les outils électriques sont dangereux lorsqu'ils sont utilisés par des personnes inexpérimentées.*
- e) **Entretenez l'appareil électrique et les outils de rechange avec soin. Contrôlez si toutes les pièces mobiles de l'appareil fonctionnent correctement et ne se bloquent pas, et que les pièces ne soient pas cassées ou endommagées de manière à gêner le fonctionnement de l'appareil électrique. Faites réparer les pièces endommagées avant toute utilisation de l'appareil électrique.** *De nombreux accidents sont causés par des outils électriques mal entretenus.*

- f) **Garder affûtés et propres les outils permettant de couper.** *Des outils destinés à couper correctement entretenus avec des pièces coupantes tranchantes sont moins susceptibles de bloquer et sont plus faciles à contrôler*
- g) **Utilisez l'outil électrique, les accessoires, les outils d'intervention etc. conformément à ces instructions et de la manière prescrite pour ce type particulier d'appareil. Tenez compte à cet effet des conditions de travail et de l'activité à effectuer.** *L'utilisation d'outils électriques pour d'autres buts que les applications prévues peut conduire à des situations dangereuses.*
- h) **Veillez à faire en sorte que les poignées et surfaces de préhension restent sèches, propres et exemptes d'huile ou de graisse.** *Des poignées ou surfaces de préhension glissantes ne permettent pas une utilisation et un contrôle sûrs de l'outil électrique en cas de situations imprévues.*

5. Utilisation et traitement de l'outil sans fil

- a) **Ne rechargez les batteries qu'avec des chargeurs recommandés par le fabricant.** *Un chargeur adapté à un certain type de batterie présente un risque d'incendie lorsqu'il est utilisé avec d'autres batteries.*
- b) **N'utilisez que les batteries prévues à cet effet dans les outils électriques.** *L'utilisation d'autres batteries peut entraîner des blessures et un risque d'incendie.*
- c) **Gardez la batterie non utilisée à l'écart des trombones, pièces de monnaie, clés, clous, vis ou autres petits objets métalliques qui pourraient provoquer un pontage des contacts.** *Un court-circuit entre les contacts de la batterie peut entraîner des brûlures ou un incendie.*
- d) **En cas de mauvaise utilisation, du liquide peut s'échapper de la batterie. Évitez tout contact avec ce liquide. En cas de contact accidentel, rincer à l'eau. Si le liquide entre en contact avec les yeux, demandez une aide médicale supplémentaire.** *Le liquide de la batterie qui s'échappe peut provoquer des irritations ou des brûlures de la peau.*
- e) **N'utilisez jamais de batterie endommagée ou modifiée.** *Le comportement d'une batterie endommagée ou modifiée est imprévisible, et risque de provoquer un incendie, une explosion ou encore des blessures.*
- f) **N'exposez jamais la batterie au feu ni à des températures élevées.** *Le feu ou des températures supérieures à 130 °C peuvent provoquer une explosion.*
- g) **Respectez toutes les consignes de chargement et ne chargez jamais la batterie ou l'appareil sur batterie au-delà de la plage de température indiquée dans le manuel d'utilisation.** *Un chargement erroné ou au-delà de la plage de température autorisée peut détruire la batterie et augmenter les risques d'incendie.*

6. Maintenance

- a) **Ne faites réparer l'appareil électrique que du personnel qualifié et seulement avec des pièces de rechange d'origine.** Ceci garantira le maintien de la sécurité de l'appareil.
- b) **Ne jamais réparer des batteries endommagées.** La maintenance des batteries ne doit être effectuée que par le fabricant ou par un centre de service autorisé.

3. Consignes de sécurité pour pistolet électrique basse pression

- **Attention!** Porter une protection respiratoire: le brouillard de peinture et les vapeurs de solvant sont nocifs pour la santé. Travailler uniquement dans des locaux bien ventilés ou avec une ventilation artificielle. Le port de vêtements de travail, de gants, des protections pour les oreilles et un masque de protection respiratoire est vivement recommandé.



ATTENTION: DANGER DE BLESSURES!

Ne pas diriger l'appareil sur les personnes et les animaux!



Coller obligatoirement les prises et les interrupteurs.

Danger de choc électrique en cas de pénétration du produit pulvérisé !



Attention ! L'appareil ne doit en aucun cas être utilisé lorsque le joint de buse est endommagé ou qu'il manque. Lorsque le joint de buse est endommagé ou qu'il manque, le risque de choc électrique est accru par la possibilité d'infiltration d'eau dans l'appareil.

Contrôlez le joint de buse avant chaque utilisation de l'appareil.

- Ne pas pulvériser vers des produits inflammables.
- Ne pas nettoyer le pistolet avec des solvants inflammables.
- Veuillez vérifier et suivre les instructions données sur le conditionnement de ces produits ou les recommandations des fabricants de produits.
- Ne pas pulvériser de liquides présentant un risque.
- Ne pas utiliser le pistolet en ateliers et bureaux d'usines qui tombent sous le coup de la loi de protection contre les explosions.
- Pendant la projection, toute source d'inflammation est prohibée dans l'entourage, comme par exemple des flammes, cigarettes allumées, étincelles, fils incandescents ou surfaces chaudes.
- Lors de travaux avec l'appareil W 600 dans des locaux ainsi qu'en extérieur, veiller à ce que l'appareil n'aspire pas de vapeurs de solvants.
- Le pistolet n'est pas un jouet. Ne pas laisser les enfants jouer avec l'appareil ou le manipuler.
- Retirer la batterie avant toute intervention sur le pistolet.
- Recouvrir les surfaces **à protéger** avec du ruban de masquage et du papier journal.

Ne pas oublier qu'en cas de vent par exemple, les particules de peinture se déplacent et peuvent causer des dégâts.


- N'ouvrez jamais l'appareil vous-même pour effectuer des réparations dans le domaine électrique!
- L'appareil peut uniquement être exploité avec une vanne fonctionnelle. **Ne plus utiliser l'appareil si de la peinture monte dans le tube de dépressurisation (Fig. 1, 16)!** Démonter le tuyau flexible de ventilation, la vanne et la membrane, nettoyer et le cas échéant remplacer la membrane.
- **Poser le pistolet et son godet à plat, de manière stable.**

Les accessoires et pièces de rechange de WAGNER remplissent l'ensemble des prescriptions de sécurité.

4. Consignes de sécurité Chargeur et batterie



N'utilisez l'appareil qu'avec des batteries PBA 18V compatibles BOSCH POWER FOR ALL d'au moins 2,5 Ah et des chargeurs adaptés. La tension de la batterie doit correspondre à la tension de charge de la batterie du chargeur. Ne chargez pas de batteries non rechargeables. Dans le cas contraire, il y a un risque d'incendie et d'explosion.

-  **N'utilisez le chargeur que dans des locaux fermés et tenez-le à l'écart de l'humidité.** La pénétration d'eau dans un appareil électrique augmente le risque de choc électrique.
- **Gardez le chargeur propre.** L'encrassement présente un risque d'électrocution.
- **Avant toute utilisation, contrôlez le chargeur, les câbles et les prises. N'utilisez pas le chargeur si vous constatez des dégâts. Ne tentez pas de démonter pas le chargeur, faites appel à du personnel qualifié pour le réparer et utilisez exclusivement des pièces de rechange d'origine.** Les chargeurs, câbles et connecteurs endommagés augmentent le risque de choc électrique.
- **N'utilisez pas le chargeur sur une surface facilement inflammable (par exemple du papier, des textiles, etc.) ou dans un environnement inflammable.** Il existe un risque d'incendie en raison de l'échauffement du chargeur lors de la charge.
- **La batterie est livrée partiellement chargée.** Pour garantir la pleine performance de la batterie, chargez complètement la batterie dans le chargeur avant la première utilisation.
- **N'utilisez la batterie que dans des produits du fabricant.** C'est la seule façon de protéger la batterie d'une surcharge dangereuse.
- **Conservez les batteries hors de portée des enfants.**
- **N'ouvrez pas la batterie. Il y a un risque de court-circuit.**
- **Des vapeurs peuvent également s'échapper si la batterie est endommagée ou utilisée de manière inappropriée.** Aérez la pièce et consultez un médecin en cas de symptômes. Les vapeurs peuvent irriter les voies respiratoires.
- **Si la batterie est défectueuse, du liquide peut s'échapper et mouiller les objets adjacents.** Vérifiez les pièces concernées. Nettoyez-les ou remplacez-les si nécessaire.
- **La batterie peut être endommagée par des objets pointus tels qu'un clou ou un tournevis ou par une force extérieure.** Un court-circuit interne peut se produire et la

batterie peut prendre feu, fumer, exploser ou surchauffer.

- **Ne jamais réparer des batteries endommagées.** La maintenance des batteries ne doit être effectuée que par le fabricant ou par un centre de service autorisé.
- **Protégez la batterie de la chaleur, et notamment du rayonnement solaire permanent, du feu, de la saleté, de l'eau et de l'humidité.** Il existe un risque d'explosion et de court-circuit.
- **N'utilisez et ne stockez la batterie qu'à une température ambiante comprise entre -20 °C et +50 °C.** Ne laissez pas la batterie dans la voiture en été. En cas de températures < 0 °C, les performances peuvent être réduites de manière spécifique à l'appareil.
- **Ne chargez la batterie qu'à des températures ambiantes comprises entre 0 °C et +35 °C.** Le chargement en dehors de la plage de température peut endommager la batterie ou augmenter le risque d'incendie.
- **Les batteries li-ion sont soumises aux exigences de la législation sur les marchandises dangereuses.** Pour le transport par voie routière, aucune mesure supplémentaire n'a besoin d'être prise. Lors d'une expédition par un tiers (par ex. transport aérien ou entreprise de transport), des mesures spécifiques doivent être prises concernant l'emballage et le marquage. Pour la préparation de l'envoi, faites-vous conseiller par un expert en transport de matières dangereuses. N'expédiez que des accus dont le boîtier n'est pas endommagé. Recouvrez les contacts non protégés et emballez l'accu de manière à ce qu'il ne puisse pas se déplacer dans l'emballage. Veuillez également respecter les réglementations supplémentaires éventuellement en vigueur.

5. Description/ Étendue de la fourniture

Description/ Étendue de la fourniture (Fig. 1)


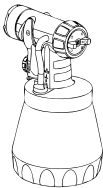






1) Buse	2) Capuchon d'air (pour régler le sens d'application)
3) Ecrou-raccord	4) Réglage de la largeur du jet de pulvérisation
5) Façade amovible Wall Extra I-Spray	6) Réglage de quantité
7) Réglage du débit d'air	8) Témoin batterie
9) Couvercle du filtre à air	10) Interrupteur MARCHE / ARRET (se trouve sur les deux pages)
11) Pontet	12) Batterie*
13) Verrouillage de la batterie*	14) Réservoir
15) Soupape	16) Tuyau flexible de dépressurisation
17) Mélangeur-agitateur	18) Entonnoir (2 unités)
19) Poster d'entraînement	20) Façade amovible Standard
21) Chargeur*	22) Joint d'étanchéité de rechange de la buse (façade amovible Standard)**
23) Graisse lubrifiante**	

* Non compris dans la livraison. Un kit de démarrage avec chargeur et batterie est inclus avec la réf. 2448616.

** Se trouve dans le récipient, à retirer avant la mise en service !

6. Domaine d'utilisation

Le W 600 permet l'application d'une multitude de produits de revêtement.
En fonction du produit de revêtement, il faut utiliser un autre embout de pulvérisation et un autre niveau de puissance :

Produits de revêtement applicables	Façade amovible	Niveau
Produits de revêtement liquides Peintures solvantées et / ou aqueuses, laques, lasures, vernis, couches primaires, peintures à 2 composants, produits décapants, produits de protection du bois et du métal, huiles. Tous les produits de revêtement avec le logo rouge Perfect Spray	Standard  	 jusqu'à 
Peintures murales intérieures (en phase aqueuse ou solvantée) Tous les produits de revêtement avec le logo vert Perfect Spray	Wall Extra I-Spray  	 jusqu'à 

Produits de revêtement non applicables

Produits renfermant des composants fortement abrasifs, enduits, peinture pour façades, produits de revêtement acides et alcalins. Produits de revêtement combustibles.

7. Préparation de la zone de travail (en cas de peinture murale intérieure)



Coller obligatoirement les prises et les interrupteurs.

Danger de choc électrique en cas de pénétration du produit pulvérisé !



Recouvrez toutes les surfaces et tous les objets que vous ne souhaitez pas peindre ou retirez-les de la zone de travail. Le fabricant ne peut être tenu responsable des dommages dû à des brouillards de peinture (overspray). Certaines peintures contenant de la silice peuvent endommager les surfaces en verre et en céramique! Il faut donc absolument recouvrir complètement les surfaces concernées.



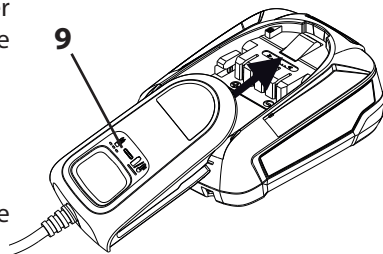
Veillez à la qualité de l'adhésif utilisé pour le masquage. N'utilisez pas d'adhésif trop puissant sur les tapisseries et supports peints, afin d'éviter de les endommager lorsque vous le retirerez. Enlevez l'adhésif en procédant lentement et régulièrement, jamais brusquement. Masquez les surfaces juste

le temps nécessaire, afin de minimiser le risque d'y laisser des traces d'adhésif quand vous l'enlèverez. Respectez également les instructions du fabricant de l'adhésif.

8. Chargement

Avant de brancher le chargeur sur le secteur, s'assurer que la tension du secteur correspond à celle indiquée sur la plaque signalétique du chargeur.

1. Brancher la fiche d'alimentation du chargeur dans la prise de courant (le témoin de charge de la batterie (9) est allumé en permanence).
2. Insérer la batterie dans le chargeur, l'indicateur de charge de la batterie (9) commence à clignoter.

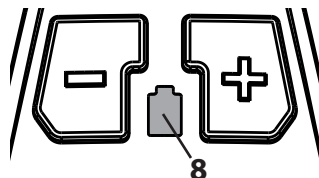


Si le témoin de charge de la batterie est allumé en permanence lorsque la batterie est en place, cela signifie que la batterie est soit complètement chargée, soit qu'elle a surchauffé et qu'elle doit d'abord refroidir.

3. Dès que la batterie est complètement chargée, il faut la retirer du chargeur.
4. Débrancher la fiche d'alimentation du chargeur de la prise de courant.

Témoin batterie

- Vert = Charge suffisante de la batterie
- Orange = Seuls de petits travaux sont encore possibles
- Orange = La batterie doit être chargée clignotant



9. Préparation des produits de revêtement

- Mélangez soigneusement le produit dans le récipient d'origine. Un agitateur est recommandé pour les peintures murales intérieures.



L'appareil W 600 a été conçu, afin de pouvoir utiliser toutes les peintures disponibles dans le commerce sans les diluer. En cas de supports lisses et de peintures particulièrement visqueuses qui ressemblent à du gel, il faut diluer celles-ci à 10%. Une dilution peut être également nécessaire en cas de vaporisation trop grossière ou d'un débit trop réduit malgré le réglage maximum. Vous trouverez des informations détaillées sur les différents produits et la dilution maximale autorisée sur la fiche technique du fabricant de produits (disponible par ex. sur Internet).



Si le produit à pulvériser est au moins à la température ambiante de la pièce, on obtiendra un meilleur résultat de pulvérisation.

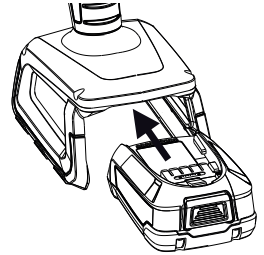
10. Mise en service

- Dévisser le réservoir du pistolet pulvérisateur.
- Aligner le tuyau de montée (Fig. 2). Si la position du tube plongeur est correcte, le contenu du godet peut être pulvérisé pratiquement sans reste. Pour les travaux sur les objets couchés: tourner le tube plongeur vers l'avant (Fig. 2 A). Travaux de pulvérisation au-dessus de la tête: tourner le tube plongeur vers l'arrière. (Fig. 2 B)
- Poser le godet à plat sur une feuille de papier et y verser le produit de revêtement préparé en se servant de l'entonnoir fourni avec l'équipement (fig. 1, 17). Ensuite, bien visser le réservoir sur le pistolet.
- Assembler les parties et arrière du pistolet (Fig. 3).
- Insérer la batterie.



Vérifier que la batterie est bien insérée. Une batterie qui se détache pendant l'utilisation peut entraîner des dommages matériels ou corporels.

- Mettre en marche l'appareil (Pos. I) à l'aide de l'interrupteur MARCHE / ARRET (fig. 4, 1).
- Régler la forme du jet sur le pistolet.



Le poster d'entraînement joint à la fourniture est idéal pour se familiariser avec l'utilisation du pistolet pulvérisateur. Une fois ces premiers essais de pulvérisation effectués, il convient de réaliser un échantillon sur du carton ou un support similaire, afin de déterminer la quantité de produit et d'air nécessaire pour optimiser le résultat de la pulvérisation. Vous trouverez des informations détaillées sur ces réglages aux chapitres 11 -15 ci-après.

11. Réglage de la forme de jet désiré (Façade amovible Wall Extra I-Spray)



AVERTISSEMENT! Danger de blessures! Ne jamais tirer le pointeau pendant le réglage du capot d'air.

En tournant le capuchon d'air (fig. 5, 1), il est possible de régler 2 formes différentes de jet de pulvérisation.

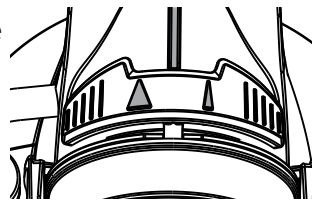


Serrez complètement l'écrou-raccord (fig. 5, 2) afin d'éviter une infiltration de peinture dans l'appareil. Vérifiez régulièrement que l'écrou-raccord est bien serré pendant le fonctionnement de l'appareil.

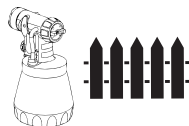
Fig. 6 A = Jet vertical plat → pour appliquer de gauche à droite

Fig. 6 B = Jet horizontal plat → pour appliquer de haut en bas

Le levier de réglage permet en plus d'augmenter (▷) ou de réduire (◁) la taille du jet de pulvérisation.



12. Réglage de la forme de jet désiré (Façade amovible Standard)



AVERTISSEMENT! Danger de blessures! Ne jamais tirer le pinceau pendant le réglage du capot d'air.

L'écrou-raccord (fig. 7, 1) étant légèrement serré, tourner le capot d'air (2) jusqu'à l'atteinte de la position correspondant à la forme désirée du jet (flèche). Resserrer ensuite l'écrou-raccord.

Fig. 8 A = Jet vertical plat

→ pour appliquer de gauche à droite

Fig. 8 B = Jet horizontal plat

→ pour appliquer de haut en bas

Fig. 8 C = Jet rond

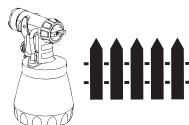
→ pour les coins, les bords et les surfaces difficilement accessibles

13. Réglage du débit de produit (Façade amovible Wall Extra I-Spray)



Le débit de produit peut être ajusté en tournant la molette prévue à cet effet (fig. 9, 1) entre 1 (minimum) et 12 (maximum).

14. Réglage du débit de produit (Façade amovible Standard)



Régler le débit de peinture en tournant la bague de réglage de la gâchette du pistolet. (Fig. 10)

moins de peinture



tourner dans le sens antihoraire (-)

plus de peinture



tourner dans le sens horaire (+)

15. Réglage du débit d'air (Fig. 11)

i Selon la viscosité (fluidité) de la peinture à pulvériser et la nature de l'objet à revêtir, il peut être avantageux de faire varier le débit d'air. Les peintures très fluides telles que les lasures par exemple ne doivent pas être pulvérisées avec le débit d'air maximal. Il est conseillé de réduire le débit d'air pour minimiser le brouillard de peinture. Ceci vaut également pour l'utilisation de façade amovible Detail/Corner&Reach (accessoires).

Augmenter le débit d'air en appuyant sur le bouton + (fig. 11, 1) et le réduire en appuyant sur le bouton - (fig. 11, 2).

Produits très liquides → Niveau 1 à niveau 3
Produits visqueux (par ex. peintures murales intérieures) → Niveau 3 à niveau 5

i La dernière valeur réglée reste enregistrée même après l'extinction ou le changement de batterie.

16. Pulvérisation

i La forme du jet dépend largement de ce que la surface à traiter soit lisse et propre. Préparer donc d'abord la surface et en éliminer la poussière.

- Recouvrir les endroits devant rester protégés.
- Recouvrir des filetages et des parties similaires.

i **Commencer en effectuant le mouvement de pulvérisation, puis appuyer sur la gâchette. Éviter les interruptions à l'intérieur de la surface à peindre par pulvérisation.**

- Le mouvement de pulvérisation doit venir du bras et non pas du poignet. On garantit ainsi que la distance entre le pistolet de pulvérisation et la surface reste toujours la même pendant la pulvérisation. Sélectionnez une distance de 5 - 15 cm selon la largeur de jet de pulvérisation désiré. Lors de l'application d'une peinture murale intérieure, la distance doit être d'env. 20-30 cm (env. la longueur de la baguette de mélange).

Fig. 12 A / 12 B: CORRECT Distance régulière à l'objet.

Fig. 12 C: FAUX Fort brouillard de peinture, qualité irrégulière de la surface.

- Déplacez le pistolet pulvérisateur d'un mouvement transversal ou vertical régulier, selon le réglage du schéma de pulvérisation.
- On obtient une qualité de surface uniforme en guidant le pistolet régulièrement.

i **Important : essayer régulièrement la buse et le capuchon d'air au cours de l'utilisation, afin d'empêcher la buse de se boucher.**





Si la peinture couvre mal ou que le support absorbe beaucoup, pulvérisiez "en croix" (fig. 13).

- Appliquer au moins deux couches pour les peintures murales intérieures de couleur vive (laisser d'abord sécher la première couche de peinture). Ceci est nécessaire pour que la peinture couvre bien.



Pour les projets de grande envergure, il est judicieux d'avoir une batterie de rechange chargée à portée de main afin de pouvoir continuer à travailler sans interruption.

17. Interruption de travail

- Arrêter le pistolet.
- Ne déposer l'appareil que sur une surface plane et propre. L'appareil risque sinon de se renverser!
- Pour une interruption prolongée du travail, dépressuriser le réservoir en le dévissant brièvement et en le revissant ensuite.
- Nettoyer les orifices de la buse après avoir interrompu le travail.
- En cas de mise en oeuvre de peintures à 2 composants, l'appareil doit immédiatement être nettoyé.

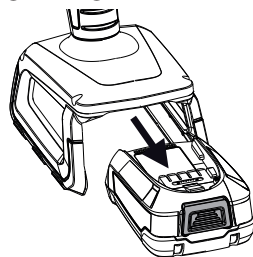
18. Mise hors service et nettoyage

Un nettoyage approprié est une des conditions du bon fonctionnement de votre appareil d'application. Nous déclinons tout droit à la garantie en cas d'absence de nettoyage ou de nettoyage inapproprié.



AVERTISSEMENT! Ne jamais maintenir la partie arrière du pistolet dans l'eau ni la plonger dans un liquide. Nettoyer le boîtier uniquement avec un chiffon humide.

- 1) Arrêter le pistolet. En cas de pauses de longue durée et à la fin du travail, ventiler le godet. Ceci peut se faire en ouvrant brièvement et en refermant le réservoir ou en actionnant la gâchette et en vidant la peinture dans l'emballage d'origine.
- 2) Appuyez sur le bouton de verrouillage de la batterie (13) et retirez la batterie lorsque vous avez terminé votre travail.
- 3) Ouvrir le pistolet. Pousser légèrement le crochet (Fig. 3 b "clic") vers le bas. Faire tourner la partie avant et la partie arrière du pistolet l'une par rapport à l'autre et les désassembler.
- 4) Dévisser le réservoir. Vider les restes du produit dans la boîte.
- 5) Effectuer un nettoyage préalable du réservoir et du tube plongeur avec un pinceau. Nettoyer l'orifice de désaération (Fig. 14, 1).



19. Mise hors service et nettoyage (Façade amovible Wall Extra I-Spray)



ATTENTION! Ne jamais nettoyer les joints d'étanchéité, la membrane et les buses ou les trous pour l'air du pistolet de pulvérisation avec des objets métalliques pointus ou des abrasifs.

Le tuyau d'aération et la membrane ne résistent aux solvants que sous certaines conditions. Ne pas les plonger dans le solvant, mais les essuyer simplement.

- 1) **L'appareil peut uniquement être exploité avec une membrane intacte (Fig. 15, 3).** Si la peinture a pénétré le tuyau flexible de ventilation, il faut contrôler la membrane et la nettoyer (voir chapitre Maintenance).
- 2) Mettre le capuchon d'air (fig. 16, 1) en position verticale pour faciliter son démontage et le retirer.
- 3) Dévisser l'écrou-raccord (fig. 16, 2). Nettoyer le capuchon d'air (1) et la buse (3) avec un pinceau et du solvant ou de l'eau.



Attention! Ne retirez jamais le joint rouge de la buse. Lorsque le joint de buse est endommagé ou qu'il manque, le risque de choc électrique est accru par la possibilité d'infiltration d'eau dans l'appareil.

- 4) Nettoyer l'extérieur du pistolet et du réservoir au moyen d'un torchon imbibé dans du solvant ou dans l'eau.
- 5) Remonter le pistolet (voir "Assemblage").

Assemblage



Attention ! L'appareil ne doit en aucun cas être utilisé lorsque le joint de buse est endommagé ou qu'il manque. Lorsque le joint de buse est endommagé ou qu'il manque, le risque de choc électrique est accru par la possibilité d'infiltration d'eau dans l'appareil.

- 1) Contrôler le joint de buse dans la buse (fig. 17, 4).
- 2) Visser l'écrou-raccord (fig. 18, 2) sur le corps du pistolet et bien serrer.

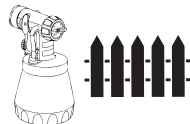


Serrez complètement l'écrou-raccord (fig. 18, 2) afin d'éviter une infiltration de peinture dans l'appareil.

- 3) Enclencher le capuchon d'air (fig. 19, 1) sur l'écrou-raccord. **Assurez-vous que le capuchon d'air est bien enclenché des deux côtés. (Fig. 19, 2)**
- 4) Insérer le joint de réservoir d'en bas sur le tube d'aspiration et le pousser jusqu'au dessus du collet. Ce faisant, tourner légèrement le joint de réservoir.
- 5) Insérer le tube plongeur avec le joint de réservoir dans le corps de pistolet.

Afin de faciliter le montage du pistolet, veuillez appliquer généreusement de la graisse lubrifiante (fournie) sur le joint torique à la partir avant du pistolet après le nettoyage (Fig. 23, 3).

20. Mise hors service et nettoyage (Façade amovible Standard)



ATTENTION! Ne jamais nettoyer les joints d'étanchéité, la membrane et les buses ou les trous pour l'air du pistolet de pulvérisation avec des objets métalliques pointus ou des abrasifs.

Le tuyau d'aération et la membrane ne résistent aux solvants que sous certaines conditions. Ne pas les plonger dans le solvant, mais les essuyer simplement.

- 1) **L'appareil peut uniquement être exploité avec une membrane intacte (Fig. 15, 3).** Si la peinture a pénétré le tuyau flexible de ventilation, il faut contrôler la membrane et la nettoyer (voir chapitre Maintenance).
- 2) Dévisser l'écrou-raccord. Nettoyer le capuchon d'air, le joint de buse et la buse avec un pinceau et du solvant ou de l'eau. (Fig. 20)
- 3) Nettoyer l'extérieur du pistolet et du réservoir au moyen d'un torchon imbibé dans du solvant ou dans l'eau.
- 4) Remonter le pistolet (voir "Assemblage").

Assemblage



Attention ! L'appareil ne doit en aucun cas être utilisé lorsque le joint de buse est endommagé ou qu'il manque. Lorsque le joint de buse est endommagé ou qu'il manque, le risque de choc électrique est accru par la possibilité d'infiltration d'eau dans l'appareil.

- 1) Pousser le joint de la buse (fig. 21, 1) sur l'aiguille (3), la rainure (fente) devant être tournée vers vous.
- 2) Enficher la buse (fig. 21, 2) sur le corps de pistolet et trouver la position correcte par rotation.
- 3) Enficher le capuchon d'air sur la buse et le serrer avec l'écrou-raccord.
- 4) Insérer le joint de réservoir d'en bas sur le tube d'aspiration et le pousser jusqu'au dessus du collet. Ce faisant, tourner légèrement le joint de réservoir.
- 5) Insérer le tube plongeur avec le joint de réservoir dans le corps de pistolet.

Afin de faciliter le montage du pistolet, veuillez appliquer généreusement de la graisse lubrifiante (fournie) sur le joint torique à la partir avant du pistolet après le nettoyage (Fig. 24, 3).

21. Entretien

Filtre à air

AVERTISSEMENT! Ne jamais faire marcher le pistolet sans le filtre à air. Il risquerait d'aspirer des poussières et son fonctionnement en serait compromis. Vérifiez l'encrassement du filtre à air après chaque utilisation. Débrancher la fiche de contact avant d'effectuer un remplacement.



- 1) Appuyer sur les deux verrouillages (Fig. 22, 1) et enlever le couvercle du filtre.
- 2) Enlever le filtre à air (2) et le remplacer si nécessaire.
- 3) Placer le nouveau filtre à air dans les supports (3).
- 4) Remettre en place le couvercle du filtre.

Tuyau de dépressurisation/Vanne

- Tirer le tuyau de dépressurisation (Fig. 15, 1) du corps de pistolet en haut. Dévisser le chapeau de vanne (2). Enlever la membrane (3). Nettoyer soigneusement toutes les pièces et remplacer les pièces endommagées.
- Placer la membrane (Fig. 15, 3) avec la goupille vers le haut sur la partie inférieure de la vanne. Voir également à ce sujet le marquage sur le corps de pistolet.
- Placer avec prudence le chapeau de vanne (Fig. 15, 2) et visser.
- Insérer le tuyau de dépressurisation (Fig. 15, 1) sur le chapeau de vanne et sur le raccord fileté du corps de pistolet.

22. Pièces de rechange

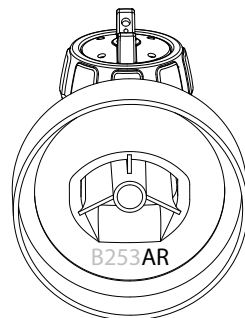
Liste des pièces de rechange Façade amovible Wall Extra I-Spray (Fig. 23)

Poste	Désignation	N° de cde.
	Façade amovible Wall Extra I-Spray cpl. avec godet 1300 ml	2361 746
1	Capuchon d'air	2382 753
2	Ecrou-raccord avec buse	2382 751
3	Joint torique de la façade amovible	2362 875
4	Tuyau de dépressurisation, chapeau de vanne, membrane	2382 754
5	Tuyau de montée	2389 021
6	Joint du réservoir	2389 023
7	Godet (1300 ml) avec couvercle	2305 155

Liste des pièces de rechange Façade amovible Standard (Fig. 24)

Poste	Désignation	N° de cde.
	Façade amovible Standard cpl. avec godet 800 ml	2361 730
1	Ecrou-raccord	2362 873
2	Capot d'air	2362 877
3	Buse	2362 878
4	Joint de buse	0417 706
5	Joint torique de la façade amovible	2362 875
6	Tuyau de dépressurisation, chapeau de vanne, membrane	2304 027
7	Tuyau de montée (aucun marquage ou R)*	2362 876
	Tuyau de montée (marquage AR ou AU)*	2367 410
8	Joint du réservoir (aucun marquage ou R)*	2323 039
	Joint du réservoir (marquage AR ou AU)*	2370 527
9	Godet (800 ml) avec couvercle	0413 909

* Avant la commande, veuillez vérifier si un marquage est présent en bas sur la face intérieure du pulvérisateur. Pour ce faire, dévissez le godet et retirez le joint d'étanchéité du godet.



Liste des pièces de rechange W 600 (Fig. 25)

Poste	Désignation	N° de cde.
1	Filtre à air	2430342
2	Couvercle du filtre à air	2430341
3	Mélangeur-agitateur	2304 419
4	Batterie (Li-Ion, PBA 18 V, 2,5 Ah)	2432719
5	Chargeur EU (AL 1810 CV)	2432723
	Starter Klt 18V (comprend les pos. 4 et 5)	2448616
	Graisse lubrifiante (sans fig.)	2315 539

23. Accessoires

Le système Click & Paint avec ses façades amovibles supplémentaires et ses accessoires, propose un outil adapté pour chaque application.



Vous trouverez des informations complémentaires sur la gamme de produits WAGNER concernant la rénovation et la décoration sous www.wagner-group.com

24. Elimination des défauts

Problème	Cause	Mesure
Il ne sort pas de produit de la buse	<ul style="list-style-type: none"> • Appareil non allumé (la détente ne peut pas être tirée) • Batterie vide, défectueuse ou incompatible • Buse colmatée • Tube de montée colmatée • Quantité de produit trop faible • Tube de montée desserré • Pas d'établissement de pression dans le réservoir • L'orifice de désaération (Fig. 14,1) colmatée 	<ul style="list-style-type: none"> • Actionner l'interrupteur MARCHE / ARRÊT situé sur le côté de l'appareil • Recharger ou remplacer • La nettoyer • Le nettoyer • Augmentez la quantité de produit • Le resserrer • Serrer le réservoir • Le nettoyer
Le produit forme des gouttelettes sur la buse	<ul style="list-style-type: none"> • Buse desserrée • Buse usée • Joint de buse manquant ou usé • Accumulation de produit de revêtement sur le capuchon d'air, la buse ou l'aiguille 	<ul style="list-style-type: none"> • La serrer • La remplacer • Remplacer • Les nettoyer
Pulvérisation trop grossière	<ul style="list-style-type: none"> • Produit de revêtement trop visqueux • Flux de produit trop élevé • Buse encrassée • Le capuchon d'air a été mal installé • Filtre à air fortement colmaté • Etablissement de pression dans le réservoir trop faible • Débit d'air trop faible 	<ul style="list-style-type: none"> • Le diluer • Réduire le débit de produit • La nettoyer • Bien enclencher le capuchon d'air (Fig. 19, 2) • Le remplacer • Serrer le réservoir • Augmenter la quantité d'air
Pulsation du jet	<ul style="list-style-type: none"> • La quantité de produit dans le réservoir touche à sa fin • Filtre à air fortement colmaté • Joint de buse manquant ou usé 	<ul style="list-style-type: none"> • Le remplir • Le remplacer • Remplacer
Ecoulement de produit de revêtement	<ul style="list-style-type: none"> • Apport excessif de produit 	<ul style="list-style-type: none"> • Réduire le débit de produit

Problème	Cause	Mesure
Brouillard de produit trop intense (Overspray)	<ul style="list-style-type: none"> • Trop grande distance de l'objet • Apport excessif de produit • Débit d'air trop important 	<ul style="list-style-type: none"> • Réduire la distance • Réduire le débit de produit • Diminuer la quantité d'air
Peinture dans le tube de dépressurisation	<ul style="list-style-type: none"> • Membrane encrassée • Membrane défectueuse 	<ul style="list-style-type: none"> • Nettoyer la membrane • Remplacer la membrane
Mauvais pouvoir couvrant sur le mur	<ul style="list-style-type: none"> • Produit à pulvériser trop froid • Support fortement absorbant ou mauvais pouvoir couvrant de la peinture • Trop loin de l'objet à peindre 	<ul style="list-style-type: none"> • Le produit à pulvériser doit d'abord être à la température ambiante • Pulvériser en croix (fig. 13) • Se rapprocher de l'objet à peindre

25. Caractéristiques techniques

Caractéristiques techniques*	
Viscosité max. (Façade amovible Wall Extra I-Spray):	4000 mPas
Batterie (PBA 18 V, 2,5 Ah):	Li-Ion, 18 V  , 2,5 Ah
Puissance de pulvérisation	200 W
Débit produit max. (Façade amovible Wall Extra I-Spray):	500 ml/min
Chargeur (AL 1810 CV):	
Tension d'entrée	220-240 V [~] , 50-60 Hz;
Tension de sortie	14,4-18 V
Courant de charge	1000 mA
Classe de protection (chargeur):	 / II
Temps de chargement:	env. 120 min (80 %), 154 min (100 %)
Taille du chantier :	
Lasures	clôture d'env. 30 m
Vernis	env. 9 portes
Peintures murales	env. 26 m ² de mur
Niveau de pression sonore**	79 dB (A); Incertitude K = 3 dB
Niveau sonore en fonction**	90 dB (A); Incertitude K = 3 dB
Niveau de vibrations**	< 2,5 m/s ² ; Incertitude K = 1,5 m/s ²
Poids:	
Batterie	0,37 kg
Total	1,7 kg

* En cas d'utilisation d'une batterie PBA 18 V, 2,5 Ah et d'un chargeur AL 1810 CV

** Mesure effectuée en conformité avec EN 62841-1

Information relative au niveau de vibrations

Le niveau de vibrations indiqué a été mesuré selon une méthode standardisée de contrôle et peut être utilisé pour comparer les outils électriques.

Le niveau de vibrations sert également à effectuer une première estimation de l'exposition aux vibrations.

Attention ! La valeur d'émission vibratoire peut différer de la valeur indiquée pendant l'utilisation effective de l'outil électrique, en fonction de la manière dont celui-ci est employé. Il est nécessaire de déterminer les précautions à prendre pour protéger l'utilisateur ; celles-ci reposent sur une estimation de l'exposition dans les conditions effectives d'utilisation (il faut alors tenir compte de toutes les phases du cycle de fonctionnement, par ex. les périodes où l'outil électrique est arrêté et celles où il est certes en marche, mais où il n'est pas sollicité).

26. Protection de l'environnement



En fin de vie, l'appareil, ses accessoires et son emballage doivent être recyclés dans le respect de l'environnement. Trier les matériaux d'emballage et les déposer dans la collecte des matières recyclables. Les appareils usagés et les accumulateurs/piles ne doivent pas être jetés avec les ordures ménagères lors de leur élimination. Soutenez la protection de l'environnement et apportez donc l'appareil et la batterie à un centre de recyclage local, contactez notre service clientèle ou renseignez-vous dans un magasin spécialisé.



FR

Cet appareil
et ses accessoires
se recyclent

À DÉPOSER
EN MAGASIN



OU

À DÉPOSER
EN DÉCHÈTERIE



Points de collecte sur www.quefairedemesdechets.fr
Privilégiez la réparation ou le don de votre appareil !

27. Indication importante de responsabilité de produit!

En vertu d'un décret de l'Union européenne, si le produit est défectueux, la responsabilité du fabricant n'est engagée sans restriction que si toutes les pièces utilisées sont des pièces d'origine ou des pièces autorisées par le fabricant et si les appareils ont été montés et utilisés de manière appropriée. Le fabricant est partiellement ou intégralement dégagé de sa responsabilité s'il est établi que le défaut du produit est dû à l'utilisation de pièces de rechange et/ou d'accessoires tiers.

Garantie 3 + 1 sur ce produit de bricolage WAGNER

La société J. Wagner GmbH, domiciliée à Markdorf 88677, en Allemagne, vous offre pour ce produit une garantie supplémentaire (garantie appareil), en plus de la garantie légale, pendant 36 mois. La durée de garantie se prolonge de 12 mois lorsque le client enregistre son produit dans les 28 jours qui suivent son achat sur l'espace dédié de notre site : <https://go.wagner-group.com/3plus1>.

La garantie comprend la réparation gratuite des dégâts qui résultent d'une utilisation de matériaux défectueux lors de la fabrication ou d'erreur de montage, ainsi que le remplacement gratuit des pièces défectueuses, sauf exclusions de garantie éventuelles.

Le droit de garantie légal, qui est offert au client à compter de la date de remise du produit acheté et dans le cadre de l'utilisation prévue, n'est pas limité par la présente garantie. La garantie ainsi que la garantie légale de conformité ne sont plus valides à partir du moment où le produit est démonté par une autre personne qu'un collaborateur agréé du SAV WAGNER.

Les conditions de garantie détaillées sont disponibles sur demande auprès de nos partenaires agréés WAGNER (voir site Web ou manuel d'utilisation) ou sous forme écrite sur notre site Web :

<https://go.wagner-group.com/hf-warranty-conditions>



- Sous réserve de modifications -

Déclaration de conformité UE

Nous déclarons sous notre responsabilité que ce produit est en conformité avec les réglementations suivantes: 2006/42/CE, 2014/30/UE, 2014/35/UE, 2011/65/UE, 2012/19/UE
Conforme aux normes et documents normalisés:

EN 62841-1, EN 50580, EN 62133-2,

EN 60335-1, EN 60335-2,

EN 55014-1, EN 55014, EN 61000-3-2, EN 61000-3-3

La déclaration de conformité UE est jointe à ce produit. Elle peut être commandée au besoin sous le numéro de commande **2424598**.

Vertaling van de originele gebruiksaanwijzing

HARTELIJK DANK VOOR UW VERTROUWEN

Wij feliciteren u met de aankoop van dit merkproduct van Wagner en zijn ervan overtuigd, dat u er veel plezier van zult hebben.






Lees voor inbedrijfname de bedieningshandleiding aandachtig door en neem de veiligheidsaanwijzingen in acht. Bewaar de bedieningshandleiding zorgvuldig en houd deze bij het product, als u dit eens zou doorgeven.

Voor vragen, suggesties en wensen staan wij graag voor u klaar via de website www.wagner-group.com/service.

Inhoudsopgave

1. Uitleg van de gebruikte symbolen.....	68
2. Algemene veiligheidsaanwijzingen.....	68
3. Veiligheidsaanwijzingen voor spuitpistolen.....	72
4. Veiligheidsinstructies oplader en accu.....	73
5. Beschrijving/ Leveringsomvang.....	74
6. Toepassingsbereik.....	75
7. Voorbereiding van de werkplek (bij binnenwandverf).....	75
8. Opladen.....	76
9. Voorbereiden van het materiaal.....	76
10. Inbedrijfstelling.....	77
11. Instelling van de gewenste spuitstraalvorm (Wall Extra I-Spray spuitopzet).....	77
12. Instelling van de gewenste spuitstraalvorm (Standard spuitopzet).....	78
13. Instelling van de materiaalhoeveelheid (Wall Extra I-Spray spuitopzet).....	78
14. Instelling van de materiaalhoeveelheid (Standard spuitopzet).....	78
15. Instelling van de luchthoeveelheid (Afb. 11).....	79
16. Spuittechniek.....	79
17. Werkonderbreking.....	80
18. Buiten bedrijf stellen en reinigen.....	80
19. Buiten bedrijf stellen en reinigen (Wall Extra I-Spray spuitopzet).....	81
20. Buiten bedrijf stellen en reinigen (Standard spuitopzet).....	82
21. Onderhoud.....	83
22. Reserveonderdelenlijst.....	83
23. Accessoires.....	84
24. Verhelpen van storingen.....	85
25. Technische gegevens.....	86
26. Milieu.....	87
27. Belangrijke aanwijzing m.b.t. productaansprakelijkheid!.....	87

1. Uitleg van de gebruikte symbolen

	Dit symbool duidt op een potentieel gevaar voor u, resp. het apparaat. Onder dit symbool vindt u belangrijke informatie over het vermijden van letsel en schade op het apparaat.
	Gevaar voor een elektrische schok
	Duidt toepassingstips en andere bijzonder nuttige aanwijzingen aan.
	Draag bij het werken een geschikte veiligheidsbril.
	Draag bij het werken een geschikt beschermend masker.

2. Algemene veiligheidsaanwijzingen

Waarschuwing! Lees alle veiligheidsinstructies, aanwijzingen, illustraties en technische gegevens die bij dit elektrisch gereedschap zijn meegeleverd. Het niet naleven van de onderstaande aanwijzingen kan elektrische schokken, brand en/of ernstig letsel tot gevolg hebben. **Bewaar alle veiligheidsrichtlijnen en aanwijzingen voor de toekomst.** De term "elektrisch gereedschap" die in de veiligheidsrichtlijnen wordt gebruikt, verwijst naar elektrische gereedschappen met netvoeding (met netsnoer) en naar elektrisch gereedschap op een accu (zonder netsnoer).



1. Veiligheid op de werkplek

- a) Houd de werkplek schoon en goed verlicht. Wanorde en niet verlichte werkplekken kunnen tot ongevallen leiden.
- b) Werk niet met het elektrisch gereedschap in een omgeving met explosiegevaar waar ontvlambare vloeistoffen, gassen of stof aanwezig zijn. Elektrisch gereedschap wekt vonken op die stof of dampen kunnen ontsteken.
- c) Houd kinderen en andere personen tijdens het gebruik van elektrisch gereedschap op afstand. Bij afleiding kunt u de controle over het elektrische gereedschap verliezen.

2. Elektrische veiligheid

- a) **De stekker van het elektrisch gereedschap moet in het stopcontact passen. De stekker mag op geen enkele manier worden gewijzigd. Gebruik geen adapterstekkers in combinatie met elektrisch gearde elektrische gereedschappen.** *Ongewijzigde stekkers en passende wandcontactdozen verminderen het risico van elektrische schokken.*
- b) **Voorkom contact van uw lichaam met gearde oppervlakken van b.v. buizen, radiatoren, fornuizen en koelkasten.** *Er bestaat een verhoogd risico op elektrische schokken wanneer uw lichaam is geard.*
- c) **Houd elektrisch gereedschap uit de buurt van regen of vocht.** *Het binnendringen van water in elektrisch gereedschap verhoogt het risico van een elektrische schok.*
- d) **Gebruik het netsnoer niet om het elektrisch gereedschap te dragen, op te hangen of de stekker uit het stopcontact te trekken. Houd het netsnoer uit de buurt van hitte, olie, scherpe randen of bewegende delen.** *Een beschadigd of verward netsnoer verhoogt het risico van een elektrische schok.*
- e) **Gebruik voor buitenshuis werken met elektrisch gereedschap alleen verlengkabels die ook geschikt zijn voor gebruik buitenshuis.** *Het gebruik van een verlengsnoer dat geschikt is voor gebruik buitenshuis, vermindert het risico van een elektrische schok.*
- f) **Indien het gebruik van het elektrisch gereedschap in een vochtige omgeving onvermijdelijk is, gebruik dan een aardlekschakelaar.** *Het gebruik van een aardlekschakelaar voorkomt het risico van een elektrische schok.*

3. Veiligheid van personen

- a) **Wees alert, let op wat u doet en gebruik uw gezond verstand bij het werken met elektrisch gereedschap. Gebruik het elektrisch gereedschap niet als u moe bent of onder invloed van drugs, alcohol of medicijnen bent.** *Een moment van onachtzaamheid bij het gebruik van het elektrisch gereedschap kan ernstig letsel veroorzaken.*
- b) **Gebruik persoonlijke beschermingsmiddelen en draag altijd een veiligheidsbril.** *Het gebruik van persoonlijke beschermingsmiddelen, zoals stofmasker, antislip veiligheidsschoenen, veiligheidshelm of gehoorbescherming, afhankelijk van type en gebruik van het elektrisch gereedschap, vermindert het risico van letsel.*
- c) **Zorg ervoor dat het elektrische gereedschap is uitgeschakeld voordat u het op het lichtnet en/of de accu aansluit, het optilt of draagt.** *Wanneer u bij het dragen van het elektrische gereedschap uw vinger op de schakelaar houdt of het apparaat ingeschakeld op het lichtnet aansluit, kan dit tot ongelukken leiden.*

- d) Verwijder afstelgereedschap of moersleutels voordat u het apparaat inschakelt.** *Een gereedschap of sleutel in een draaiend deel van het elektrisch gereedschap kan letsel veroorzaken.*
- e) Vermijd een abnormale lichaamshouding. Zorg voor een goede houding en bewaar op elk moment uw evenwicht.** *Hiermee kunt u het elektrische gereedschap onder onverwachte omstandigheden beter controleren.*
- f) Draag geschikte kleding. Draag geen loszittende kleding of sierraden.** *Houd haren, kleding en handschoenen verwijderd van bewegende delen. Loszittende kleding, sierraden of lange haren kunnen door bewegende delen worden gegrepen.*
- g) Wanneer stofafzuigings- of stofopvangvoorzieningen kunnen worden gemonteerd, dient u zich ervan te verzekeren dat deze zijn aangesloten en juist worden gebruikt.** *Het gebruik van een stofafzuiging beperkt het gevaar door stof.*
- h) Pas op voor een vals gevoel van veiligheid en neem de veiligheidsvoorschriften voor elektrisch gereedschap in acht, ook wanneer u na veelvuldig gebruik vertrouwd met het elektrisch gereedschap bent.** *Onoplettendheid kan binnen een fractie van een seconde tot ernstig letsel leiden.*

4. Gebruik en behandeling van het elektrische gereedschap

- a) Overbelast het elektrische gereedschap niet. Gebruik voor uw werkzaamheden het daarvoor bedoelde elektrische gereedschap.** *Met het juiste elektrische gereedschap werkt u beter en veiliger binnen het aangegeven vermogensbereik.*
- b) Gebruik geen elektrisch gereedschap waarvan de schakelaar defect is.** *Elektrisch gereedschap dat niet meer kan worden in- of uitgeschakeld, is gevaarlijk en moet worden gerepareerd.*
- c) Trek de stekker uit het stopcontact en/of verwijder de afneembare accu voordat u instellingen aan het apparaat uitvoert, accessoires wisselt of het elektrische gereedschap opbergt.** *Deze voorzorgsmaatregel voorkomt onbedoeld inschakelen van het elektrische gereedschap.*
- d) Bewaar elektrisch gereedschap, wanneer het niet wordt gebruikt, buiten bereik van kinderen. Laat geen personen met het apparaat werken die daar niet mee vertrouwd zijn of die deze aanwijzingen niet hebben gelezen.** *Elektrisch gereedschap is gevaarlijk wanneer dit door onervaren personen wordt gebruikt.*
- e) Onderhoud het elektrische gereedschap zorgvuldig. Controleer of bewegende delen van het apparaat correct werken en niet klemmen, en of onderdelen zodanig zijn gebroken of beschadigd dat de werking van het elektrisch gereedschap wordt beïnvloed. Laat beschadigde onderdelen repareren voordat u het elektrisch gereedschap gebruikt.** *Veel ongevallen worden veroorzaakt door slecht onderhouden elektrisch gereedschap.*

- f) Houd snijdende inzetgereedschappen scherp en schoon.** Zorgvuldig onderhouden snijdende inzetgereedschappen met scherpe snijkanten klemmen minder snel vast en zijn gemakkelijker te geleiden.
- g) Gebruik elektrisch gereedschap, accessoires, hulpmiddelen enz. in overeenstemming met deze aanwijzingen en zoals voor dit specifieke type apparaat is voorgeschreven. Houd daarbij rekening met de werkomstandigheden en de uit te voeren werkzaamheden.** *Het gebruik van elektrisch gereedschap voor ander dan het bedoelde gebruik kan leiden tot gevaarlijke situaties.*
- h) Zorg ervoor dat de grepen en greepvlakken schoon en vrij van olie en vet blijven.** Gladde grepen en greepvlakken maken een veilig gebruik en controle over het elektrisch gereedschap in onverwachte situaties onmogelijk.

5. Gebruik en behandeling van het accugereedschap

- a) Laad de accu's alleen op met door de fabrikant aanbevolen opladers.** *Een oplader die voor een bepaald type accu is ontworpen, kan brandgevaar veroorzaken wanneer hij voor andere accu's wordt gebruikt.*
- b) Gebruik alleen de daarvoor bestemde accu's in het elektrische gereedschap.** *Gebruik van andere accu's kan leiden tot letsel en brandgevaar.*
- c) Houd de ongebruikte accu uit de buurt van paperclips, munten, sleutels, spijkers, schroeven of andere kleine metalen voorwerpen die een overbrugging van de contacten kunnen veroorzaken.** *Kortsluiting tussen de accu-contacten kan leiden tot brandwonden of brand.*
- d) Bij verkeerd gebruik kan er vloeistof uit de accu lekken. Vermijd contact ermee. Bij toevallig contact, spoelen met water. Als de vloeistof in uw ogen komt, moet u medische hulp inroepen.** *Lekkende accuvloeistof kan huidirritatie of brandwonden veroorzaken.*
- e) Gebruik geen beschadigde of gewijzigde accu.** *Beschadigde of gewijzigde accu's kunnen zich onvoorspelbaar gedragen en leiden tot brand, explosie of gevaar voor verwondingen.*
- f) Stel een accu niet bloot aan vuur of hoge temperaturen.** *Brand of temperaturen boven 130°C kunnen een explosie veroorzaken.*
- g) Volg alle oplaadinstructies en laad de accu of het draadloze gereedschap nooit op buiten het temperatuurbereik dat in de gebruiksaanwijzing wordt vermeld.** *Onjuist opladen of opladen buiten het temperatuurbereik kan de accu vernietigen of het risico van brand vergroten.*

6. Service

a) **Laat uw elektrisch gereedschap alleen repareren door gekwalificeerd vakpersoneel en uitsluitend met originele reserveonderdelen.** Daarmee blijft de veiligheid van het apparaat gewaarborgd.

b) **Onderhoud nooit beschadigde accu's.** *Alle onderhoud aan accu's mag alleen worden uitgevoerd door de fabrikant of erkende servicecentra.*

3. Veiligheidsaanwijzingen voor spuitpistolen

- **Let op!** Draag adembescherming: verfnevel en oplosmiddeldampen zijn schadelijk voor de gezondheid. Werk uitsluitend in ruimten met goede natuurlijke ventilatie of gebruik geforceerde ventilatie. Het dragen van werkkleding, veiligheidsbril, gehoorbescherming en handschoenen wordt aanbevolen.



LET OP! GEVAAR VOOR LETSEL!

Richt de spuitstraal nooit op personen of dieren!



Stopcontacten en schakelaars beslist afplakken. Gevaar voor een elektrische schok door binnendringend spuitmateriaal!



Pas op! Apparaat nooit met beschadigde of ontbrekende spuitkopafdichting laten werken. Bij ontbrekende of beschadigde spuitkopafdichting kan vloeistof in het apparaat binnendringen en daardoor het risico op een elektrische schok toenemen.

Controleer de spuitkopafdichting voor elk gebruik en draai de moer goed vast.

- De spuitpistolen mogen niet worden gebruikt voor het verspuiten van brandbare stoffen.
- De spuitpistolen mogen niet worden gereinigd met brandbare oplosmiddelen.
- Houd rekening met gevaren die het gevolg kunnen zijn van het verspoten materiaal en neem tevens de aanwijzingen op de verpakking of van de fabrikant van het materiaal in acht.
- Verspuit geen materialen waarvan u de eventuele gevaren niet kent.
- De spuitpistolen mogen niet worden gebruikt op arbeidsplaatsen, die vallen onder de wetgeving voor plaatsen waar ontploffingsgevaar kan heersen.
- Om explosiegevaar tijdens spuitwerkzaamheden te voorkomen, moet worden gezorgd voor goede natuurlijke of geforceerde ventilatie.
- Tijdens het spuiten mogen zich in de omgeving geen ontstekingsbronnen bevinden, zoals open vuur, brandende sigaretten, vonken, gloeidraden en hete oppervlakken.
- Let erop, dat tijdens het gebruik van de W 600, zowel binnen als buiten, geen oplosmiddeldampen door het apparaat worden aangezogen.
- Het spuitpistool is geen speelgoed. Laat nooit kinderen met het spuitpistool werken of ermee spelen.
- Verwijder de accu voordat u werkzaamheden aan het spuitpistool uitvoert.
- Dek de oppervlakken die **niet** moeten worden gespoten af. Houd er tijdens de

werkzaamheden rekening mee dat verfnevel b.v. door de wind over grote afstanden kan worden verplaatst en daardoor schade kan veroorzaken.


- Open het apparaat nooit om zelf reparaties uit te voeren aan elektrische delen!
- Het apparaat mag uitsluitend worden gebruikt met goede werkend ventiel. **Stop het gebruik van het apparaat wanneer er verf in de ventilatieslang (Afb. 1, 16) omhoog komt!** Demonteer en reinig de ventilatieslang, het ventiel en het membraan; vervang zonodig het membraan.
- **Leg het spuitpistool niet neer.**

Met originele WAGNER accessoires en reserveonderdelen heeft u de garantie dat aan alle veiligheidsvoorschriften is voldaan.

4. Veiligheidsinstructies oplader en accu



Gebruik het gereedschap alleen met BOSCH POWER FOR ALL compatibele PBA 18V-accu's met minstens 2,5 Ah en geschikte opladers. De accuspanning moet overeenkomen met de laadspanning van de oplader. Laad geen niet-oplaadbare accu's op. Anders bestaat er gevaar voor brand en explosie.

-  **Gebruik de oplader alleen binnenshuis en houd hem uit de buurt van vocht.** Het binnendringen van water in elektrisch gereedschap verhoogt het risico van een elektrische schok.
- **Houd de oplader schoon.** Er bestaat gevaar voor elektrische schokken als gevolg van verontreiniging.
- **Controleer voor elk gebruik de oplader, de kabel en de stekker. Gebruik de oplader niet als u schade vaststelt. Open de oplader niet zelf en laat deze alleen repareren door gekwalificeerd personeel, en alleen met originele reserveonderdelen.** Beschadigde opladers, kabels en stekkers verhogen het risico op elektrische schokken.
- **Gebruik de oplader niet op gemakkelijk brandbare oppervlakken (bijv. papier, textiel, etc.) of in brandbare omgevingen.** Er bestaat brandgevaar als gevolg van de verhitting van de oplader tijdens het opladen.
- **De accu wordt gedeeltelijk opgeladen geleverd.** Laad de accu voor het eerste gebruik volledig op in de oplader, zodat de accu optimaal presteert.
- **Gebruik de accu alleen in de producten van de fabrikant.** Dit is de enige manier om de accu te beschermen tegen gevaarlijke overbelasting.
- **Houd accu's buiten het bereik van kinderen.**
- **Maak de accu niet open. Er bestaat gevaar voor kortsluiting.**
- **Er kunnen ook dampen ontsnappen als de accu is beschadigd of onjuist wordt gebruikt.** Zorg voor frisse lucht en raadpleeg een arts als u klachten hebt. De dampen kunnen de ademhalingswegen irriteren.
- **Als de accu defect is, kan er vloeistof uitlekken en kunnen naburige voorwerpen nat worden. Controleer de aangetaste delen.** Maak ze schoon of vervang ze indien nodig.
- **De accu kan beschadigd raken door scherpe voorwerpen zoals spijkers of schroevendraaiers of door geweld van buitenaf.** Er kan interne kortsluiting ontstaan en de accu kan verbranden, roken, exploderen of oververhit raken.
- **Onderhoud nooit beschadigde accu's.** Alle onderhoud aan accu's mag alleen worden uitgevoerd door de fabrikant of erkende servicecentra.

- **Bescherm de accu tegen hitte, bijv. ook tegen permanent zonlicht, vuur, vuil, water en vocht.** Er bestaat gevaar voor ontploffing en kortsluiting.
- **Gebruik en bewaar de accu alleen bij een omgevingstemperatuur tussen -20°C en +50°C.** Laat de accu bijvoorbeeld in de zomer niet in de auto liggen. Bij temperaturen < 0°C kunnen de prestaties afnemen, afhankelijk van het apparaat.
- **Laad de accu alleen op bij omgevingstemperaturen tussen 0°C en +35°C.** Opladen buiten het temperatuurbereik kan de accu beschadigen of het risico van brand vergroten.
- **Li-Ion-accu's vallen onder de vereisten van de wetgeving inzake gevaarlijke stoffen.** De accu's kunnen door de gebruiker zonder verdere voorschriften over de weg vervoerd worden. Bij de verzending door derden (bijv. luchtvervoer of expeditiebedrijf) moeten bijzondere eisen ten aanzien van verpakking en markering in acht genomen worden. In deze gevallen moet bij de voorbereiding van de verzending een deskundige voor gevaarlijke stoffen geraadpleegd worden. Verzend accu's alleen, wanneer de behuizing onbeschadigd is. Plak blootliggende contacten af en verpak de accu zodanig dat deze niet in de verpakking beweegt. Neem ook eventuele overige nationale voorschriften in acht.

5. Beschrijving/ Leveringsomvang

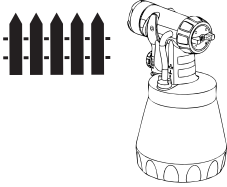


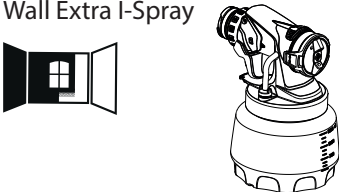


Beschrijving/ Leveringsomvang (Afb. 1)	
1) Sproeikop	2) Luchtkap (voor instellen van de werkriching)
3) Wartelmoer	4) Instelling spuitstraalbreedte
5) Wall Extra I-Spray spuitopzet	6) Materiaalhoeveelheidregulering
7) Luchtregeeling	8) Accu-indicator
9) Luchtfilter kap	10) AAN/UIT-schakelaar (bevindt zich aan beide kanten)
11) Trekker	12) Accu*
13) Accu-vergrendeling*	14) Container
15) Ventiel	16) Ventilatieslang
17) Roerstaaf	18) Vultrechter (2 stuks)
19) Oefeningsposter	20) Standard spuitopzet
21) Oplader*	22) Reservemondstukafdichting (Standard spuitopzet)**
23) Smeervet**	

* Niet bij levering inbegrepen. Een starter-kit met oplader en accu is met best. nr. 2448616 verkrijgbaar.

** Bevindt zich in het reservoir, a.u.b. voor inbedrijfname verwijderen!

6. Toepassingsbereik

Met de W 600 kan een groot aantal coatingmaterialen verwerkt worden. Afhankelijk van de coatingstof moeten een ander spuitopzetstuk en een ander vermogensniveau worden gebruikt:

Verwerkbare materialen	Spuitopzet	Niveau
Dunvloeibare coatingmaterialen: Oplosmiddelhoudende en waterverdunbare lakken, beitsen, grondverven, 2-componentlakken, blanke lakken, autolakken en houtveredelingsmiddelen. Alle coatingmaterialen met rood Perfect Spray-logo	Standard 	 tot 
Binnenwandverf (dispersies en latexverf) Alle coatingmaterialen met groen Perfect Spray-logo	Wall Extra I-Spray 	 tot 

Niet-verwerkbare materialen

Materialen die sterk schurende bestanddelen bevatten, pleisters, façadeverf, logen en zuurhoudende coatingmaterialen. Brandbare coatingmaterialen.

7. Voorbereiding van de werkplek (bij binnenwandverf)



Stopcontacten en schakelaars beslist afplakken. Gevaar voor een elektrische schok door binnendringend spuitmateriaal!



Dek alle oppervlakken en objecten af, die niet gespoten moeten worden of verwijder deze uit het werkbereik. Wagner stelt zich niet aansprakelijk voor schade die ontstaat door vernevel (overspray). Silicaatverf tast bij contact glas- en keramiekvlakken aan! Alle overeenkomstige oppervlakken moeten daarom beslist compleet worden afgedekt.



Let op de kwaliteit van het gebruikte afplakband.

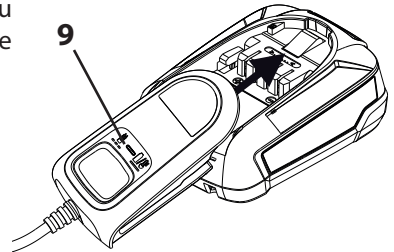
Gebruik op behang en geveerde ondergronden niet een te sterk hechtend plakband om beschadigingen bij het verwijderen te vermijden. Verwijder de plakbanden langzaam en gelijkmatig; in geen geval schoksgewijs. Laat de oppervlakken alleen zo lang als nodig is afgeplakt, om mogelijke resten bij het verwijderen te minimaliseren.

Let ook op de instructies van de plakbandfabrikant.

8. Opladen

Voordat u de oplader op het lichtnet aansluit, moet u controleren of de netspanning overeenkomt met de specificatie op het typeplaatje van de oplader.

1. Steek de netstekker van de oplader in het stopcontact (de accu-laadindicator (9) brandt constant).
2. Plaats de accu in de oplader, de accu-laadindicator (9) begint te knipperen.



Als de accu-laadindicator constant brandt wanneer de accu is geplaatst, is de accu ofwel volledig opgeladen ofwel oververhit en moet deze eerst afkoelen.

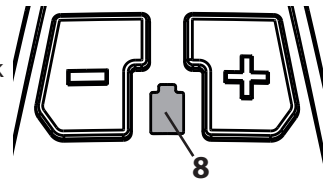
3. Zodra de accu volledig is opgeladen, verwijdert u de accu uit de oplader.
4. Trek de netstekker van de oplader uit het stopcontact.

Accu-indicator

Groen = Voldoende acculading

Oranje = Slechts kleinere werkzaamheden nog mogelijk

Knippert = Accu moet worden opgeladen
oranje



9. Voorbereiden van het materiaal

- Roer het materiaal grondig om in de originele bak. Bij binnenwandverf wordt hiervoor een roerwerk aanbevolen.



De W 600 werd ontwikkeld, om iedere universele verf onverdund te kunnen verwerken. Bij gladde ondergrond en bijzonder dikvloeiende, gel-achtige verf moet 10% verdund worden. Ook bij te grove verstuiving of een, zelfs bij maximale instelling, te geringe transporthoeveelheid kan verdunding noodzakelijk zijn. Gedetailleerde informatie over de afzonderlijke materialen en de maximaal toegestane verdunding is te vinden op het technische gegevensblad van de materiaalfabrikant (bijv. beschikbaar op internet).



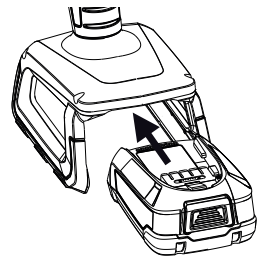
Spuitmateriaal minimaal op kamertemperatuur leidt tot een beter spuitresultaat.

10. Inbedrijfstelling

- Container van het spuitpistool losschroeven.
- Aanzuigstok uitrichten (afb. 2)
Bij een juiste stand van de aanzuigstok kan de inhoud van het container nagenoeg zonder restant worden verspoten.
Bij spuitwerkzaamheden op liggende voorwerpen: aanzuigstok naar voren draaien. (Afb. 2 A)
Bij spuitwerkzaamheden boven het hoofd: aanzuigstok naar achteren draaien. (Afb. 2 B)
- Container op papieren onderlaag zetten en geprepareerd coatingmateriaal m.b.v. de meegeleverde vultrechter (afb. 1, 17) vullen. Draai het reservoir stevig aan het spuitpistool vast.
- Voor- en achterstuk van het pistool aan elkaar koppelen (afb. 3).
- Plaats de accu.



Controleer of de accu goed en stevig is geplaatst. Een accu die tijdens het gebruik losraakt, kan schade aan eigendommen of persoonlijk letsel veroorzaken.



- Apparaat met AAN /UIT schakelaar (afb. 4, 1) inschakelen (pos. I).
- Spuitbeeld aan het spuitpistool instellen.



De bijgevoegde oefeningsposter is ideaal, om zich met de bediening van het spuitpistool vertrouwd te maken. Na deze eerste spuitpogingen, moet doelmatig op karton of soortgelijke ondergrond een spuittest worden uitgevoerd, om de materiaal- en luchthoeveelheid voor een optimaal spuitbeeld vast te stellen. Gedetailleerde informatie over deze instellingen is te vinden in de volgende hoofdstukken 11 -15.

11. Instelling van de gewenste spuitstraalvorm (Wall Extra I-Spray spuitopzet)



WAARSCHUWING! Gevaar voor verwonding! Nooit tijdens het instellen van de luchtkap aan de handbeugel trekken.

Door draaien aan de luchtkap (afb. 5, 1) kunnen 2 verschillende spuitstraalvormen ingesteld worden.

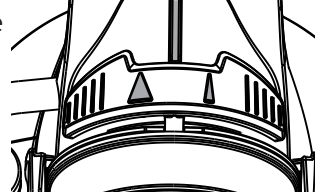


Draai de moer (afb. 5, 2) geheel vast, zodat er geen verf in het apparaat kan binnendringen. Controleer regelmatig of de moer tijdens het gebruik is losgekomen.

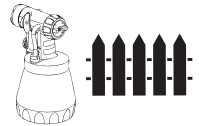
Afb. 6 A = verticale vlakke straal → voor het horizontaal opbrengen van verf

Afb. 6 B = horizontale vlakke straal → voor het verticaal opbrengen van verf

Met de rode instelhendel kan aanvullend tussen een brede (▷) en een smalle (▷) spuitstraal omgeschakeld worden.



12. Instelling van de gewenste spuitstraalvorm (Standard spuitopzet)



WAARSCHUWING! Gevaar voor verwonding! Nooit tijdens het instellen van de luchtkap aan de handbeugel trekken.

Draai de wartel (afb. 7, 1) iets los en draai de luchtkap (2) in de gewenste spuitvormstand (pijl). Draai vervolgens de wartel weer vast.

Afb. 8 A = verticale vlakke straal → voor het horizontaal opbrengen van verf

Afb. 8 B = horizontale vlakke straal → voor het verticaal opbrengen van verf

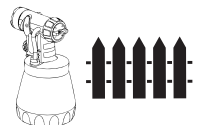
Afb. 8 C = ronde straal → voor hoeken en randen en voor moeilijk bereikbare oppervlakken

13. Instelling van de materiaalhoeveelheid (Wall Extra I-Spray spuitopzet)



De materiaalhoeveelheid kan door draaien van de regelaar voor de materiaalhoeveelheid (afb. 9, 1) stapsgewijs van 1 (minimum) tot 12 (maximum) worden ingesteld.

14. Instelling van de materiaalhoeveelheid (Standard spuitopzet)



Hoeveelheid materiaal instellen door de stelschroef op de trekker te verdraaien. (Afb. 10)

minder materiaal → linksom draaien (-)

meer materiaal → rechtsom draaien (+)

15. Instelling van de luchthoeveelheid (Afb. 11)



Afhankelijk van de viscositeit (vloeibaarheid) van het te verspuiten materiaal en de aard van het te coaten object kan het zinvol zijn de luchthoeveelheid te variëren. Zeer dunvloeibare materialen, zoals waterige beits, hoeven niet met de maximale luchthoeveelheid te worden verstoven. Het is aan te raden daarbij de luchthoeveelheid te reduceren en daardoor de spuitnevel te minimaliseren. Dat geldt ook bij gebruik van de Detail spuitopzet en de Corner&Reach spuitopzet (accessoires).

Verhoog de luchthoeveelheid door op de + knop te drukken (afb. 11, 1) en verlaag het door op de - knop te drukken (afb. 11, 2).

dunvloeibare materialen → Niveau 1 tot niveau 3
dikvloeibare materialen (bijv. binnenwandverf) → Niveau 3 tot niveau 5



De laatst ingestelde waarde blijft opgeslagen, ook na uitschakeling of vervanging van de accu.

16. Spuittechniek



Het spuitresultaat wordt grotendeels bepaald door hoe glad en schoon het te spuiten oppervlak vooraf is gemaakt. Behandel het oppervlak daarom zorgvuldig voor en houd het stofvrij.

- Dek oppervlakken die niet moeten worden gespoten af.
- Dek schroefdraden en dergelijke aan het spuitobject af.



Belangrijk: Begin buiten het te spuiten oppervlak en voorkom onderbrekingen binnen het te spuiten oppervlak.

- De spuitbeweging moet niet met de pols worden uitgevoerd, maar met de arm. Zo blijft tijdens het spuiten de afstand tussen het spuitpistool en het oppervlak altijd gelijk. Kies een afstand van 5 - 15 cm, afhankelijk van de gewenste straalbreedte. Bij de verwerking van binnenwandverf moet de afstand ca. 20-30 cm (lengte ca. één roerstaaf) bedragen.

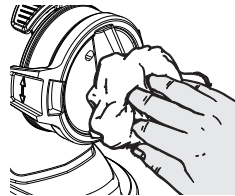
Afb. 12 A/12 B: **GOED** gelijkmatige afstand tot het object.

Afb. 12 C: **FOUT** ongelijke afstand heeft een ongelijke verfaanbrenging als resultaat.

- Beweeg het spuitpistool gelijkmatig heen en weer of op en neer, afhankelijk van de instelling van de spuitstraalvorm.
- Gelijkmatige bewegingen met het spuitpistool geven een uniforme oppervlaktekwaliteit.



Belangrijk: Mondstuk en luchtkap tijdens het gebruik regelmatig afvegen, zodat het mondstuk niet verstopt raakt



Spuit bij slecht dekkende verf of sterk zuigende ondergrond in "kruisgang" (afb. 13).

- Binnenwandverf in krachtige tinten minstens tweemaal aanbrengen (eerste verflaag eerst laten drogen). Daardoor wordt een dekkende aanbrenging bereikt.



Voor grotere projecten is het handig om een opgeladen reserve-accu bij de hand te hebben om zonder onderbreking door te kunnen werken.

17. Werkonderbreking

- Schakel het apparaat uit.
- Apparaat alleen op vlakke en schone oppervlakken neerzetten om kantelen te voorkomen!
- Bij langere pauzes reservoir door kort opendraaien en vervolgens weer afsluiten ontluichten.
- Na de werkonderbreking mondstukopeningen reinigen.
- Bij het verwerken van 2-componentenlakken moet het apparaat direct worden gereinigd.

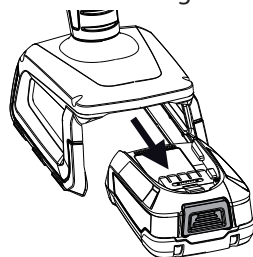
18. Buiten bedrijf stellen en reinigen

Deskundige reiniging is een voorwaarde voor een storingsvrij gebruik van het verfopbrengapparaat. Bij niet of ondeskundig uitgevoerde reiniging vervalt elke aanspraak op garantie.



WAARSCHUWING! Het achterstuk van het pistool nooit in water of andere vloeistof onderdompelen. Behuizing uitsluitend met een doordrenkte doek reinigen.

- 1) Schakel het apparaat uit. Ontlucht het container bij lange werkonderbrekingen en bij het beëindigen van de werkzaamheden. Dit kan worden gedaan door het container kort open te draaien en weer af te sluiten of door de trekker in te drukken en de verf terug te laten lopen in de verfemmer.
- 2) Druk op de accu-vergrendeling (13) en verwijder de accu als u klaar bent met uw werk.
- 3) Pistool demonteren. Haak (afb. 3 b "klik") iets omlaag drukken. Voorste en achterste pistooldeel tegen elkaar draaien en uit



elkaar halen.

- 4) Container losschroeven. Overig coatingmateriaal in verblik teruggieten.
- 5) Maak container en stijgbuis met een kwast zo ver mogelijk schoon. Reinig de ontluchttingsboring (Afb. 14, 1).

19. Buiten bedrijf stellen en reinigen (Wall Extra I-Spray spuitopzet)



LET OP! Reinig nooit afdichtingen, membraan en sproeier- of luchtopeningen van het spuitpistool met spitse metalen voorwerpen.
Luchttoevoerslang en membraan zijn slechts beperkt oplosmiddelbestendig.
Niet in oplosmiddel leggen, maar alleen afvegen.

- 1) **Het apparaat mag uitsluitend met onbeschadigd membraan (afb. 15, 3) worden gebruikt.** Indien er verf in de beluchtingsslang is gekomen, dient u het membraan te controleren en te reinigen (zie hoofdstuk Onderhoud).
- 2) Luchtkap (afb. 16, 1) voor eenvoudige demontage in verticale positie zetten en verwijderen.
- 3) Wartelmoer losschroeven (afb. 16, 2). Reinig luchtkap (1) en spuitkop (3) met kwast en oplosmiddel resp. water.



Pas op! Verwijder nooit de rode spuitkopafdichting uit de spuitkop. Bij ontbrekende of beschadigde spuitkopafdichting kan vloeistof in het apparaat binnendringen en daardoor het risico op een elektrische schok toenemen.

- 4) Spuitpistool en container aan de buitenkant met een in oplosmiddel resp. water gedrenkte doek reinigen.
- 5) Zet alle delen weer in elkaar (zie "Montage").

Montage



Pas op! Apparaat nooit met beschadigde of ontbrekende spuitkopafdichting laten werken. Bij ontbrekende of beschadigde spuitkopafdichting kan vloeistof in het apparaat binnendringen en daardoor het risico op een elektrische schok toenemen.

- 1) Spuitkopafdichting (afb. 17, 4) in het spuitkop controleren.
- 2) Moer (afb. 18, 2) op het pistool schroeven en goed vast draaien.

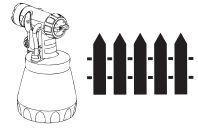


Draai de moer (afb. 18, 2) geheel vast, zodat er geen verf in het apparaat kan binnendringen.

- 3) Luchtkap (afb. 19, 1) op moer vast klikken. **Controleer of de luchtkap aan beide kanten volledig vast klikt. (Afb. 19, 2)**
- 4) Steek de reservoirafdichting van onder af op de stijgbuis en schuif deze door tot over de kraag. Draai de reservoirafdichting daarbij licht heen en weer.
- 5) Steek de stijgbuis met reservoirafdichting in het pistoollichaam.

Om het pistool gemakkelijker te kunnen monteren, kunt u na het reinigen een ruime hoeveelheid smeervet (bijgeleverd) aanbrengen op de O-ring van het voorstuk (afb. 23, 3).

20. Buiten bedrijf stellen en reinigen (Standard spuitopzet)



LET OP! Reinig nooit afdichtingen, membraan en sproeier- of luchtopeningen van het spuitpistool met spitse metalen voorwerpen.
Luchttoevoerslang en membraan zijn slechts beperkt oplosmiddelbestendig.
Niet in oplosmiddel leggen, maar alleen afvegen.

- 1) **Het apparaat mag uitsluitend met onbeschadigd membraan (afb. 15, 3) worden gebruikt.** Indien er verf in de beluchtingsslang is gekomen, dient u het membraan te controleren en te reinigen (zie hoofdstuk Onderhoud).
- 2) Draai de wartellos en verwijder luchtkapen spuitkop. Reinig luchtkap, spuitkopafdichting en spuitkop met kwast en oplosmiddel resp. water (Afb. 20)
- 3) Maak de buitenzijde van spuitpistool en reservoir schoon met een in oplosmiddel resp. water gedrenkte doek.
- 4) Zet alle delen weer in elkaar (zie "Montage").

Montage



Pas op! Apparaat nooit met beschadigde of ontbrekende spuitkopafdichting laten werken. Bij ontbrekende of beschadigde spuitkopafdichting kan vloeistof in het apparaat binnendringen en daardoor het risico op een elektrische schok toenemen.

- 1) Spuitkopafdichting (afb. 21, 1) over de naald (3) schuiven, de groef (gleuf) moet daarbij naar u wijzen.
- 2) Breng de spuitkop (afb. 21, 2) aan op het pistoollichaam en zoek de juiste positie door deze te draaien.
- 3) Breng de luchtkap aan op de spuitkop en draai deze met de wartel vast.
- 4) Steek de reservoirafdichting van onder af op de stijgbuis en schuif deze door tot over de kraag. Draai de reservoirafdichting daarbij licht heen en weer.
- 5) Steek de stijgbuis met reservoirafdichting in het pistoollichaam.

Om het pistool gemakkelijker te kunnen monteren, kunt u na het reinigen een ruime hoeveelheid smeervet (bijgeleverd) aanbrengen op de O-ring van het voorstuk (afb. 24, 5).

21. Onderhoud

Luchtfilter

Waarschuwing! Apparaat nooit zonder luchtfilter in werking zetting, eventueel aangezogen vuil kan het functioneren beïnvloeden. Controleer het luchtfilter na ieder gebruik op vervuiling. Voor het wisselen stekker eruit trekken.



- 1) Druk de beide vergrendelingen (afb. 22, 1) in en verwijder de filterafdekking.
- 2) Verwijder de luchtfilter (2) en vervang deze afhankelijk van de vervuiling.
- 3) Plaats het nieuwe luchtfilter in de houders (3).
- 4) Klik de filterafdekking weer vast.

Ventilatieslang / Membraan

- Trek de ventilatieslang (afb. 15, 1) boven van het pistoollichaam af. Draai het ventieldeksel (2) los. Verwijder het membraan (3). Reinig alle onderdelen zorgvuldig en vervang ze bij beschadiging.
- Plaats het membraan (Afb. 15, 3) met de stift naar boven op het onderste deel van het ventiel. Zie daarvoor ook de markering op het pistoollichaam.
- Breng voorzichtig het ventieldeksel (Afb. 15, 2) aan en draai het vast.
- Steek de ventilatieslang (Afb. 15, 1) op het ventieldeksel en op de nippel op het pistoollichaam.

22. Reserveonderdelenlijst

Reserveonderdelenlijst Wall Extra I-Spray spuitopzet (Afb. 23)

Pos.	Benaming	Bestelnr.
	Wall Extra I-Spray spuitopzet compl. met reservoir 1300 ml	2361 746
1	Luchtkap	2382 753
2	Wartel met spuitkop	2382 751
3	O-ring spuitopzet	2362 875
4	Ventilatieslang, ventieldeksel, membraan	2382 754
5	Stijgbuis	2389 021
6	Reservoirafdichting	2389 023
7	Reservoir (1300 ml) met deksel	2305 155

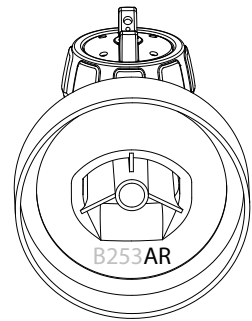
Reserveonderdelenlijst Standard spuitopzet (Afb. 24)

Pos.	Benaming	Bestelnr.
	Standard spuitopzet compl. met reservoir 800 ml	2361 730
1	Wartel	2362 873
2	Luchtkap	2362 877
3	Spuitkop	2362 878

Reserveonderdelenlijst Standard spuitopzet (Afb. 24)

4	Spuitkopafdichting	0417 706
5	O-ring spuitopzet	2362 875
6	Ventilatieslang, ventieldeksel, membraan	2304 027
7	Stijgbuis (geen markering of R)*	2362 876
	Stijgbuis (markering AR of AU)*	2367 410
8	Reservoirafdichting (geen markering of R)*	2323 039
	Reservoirafdichting (markering AR of AU)*	2370 527
9	Reservoir (800 ml) met deksel	0413 909

* Controleer voor de bestelling, of zich onderaan de binnenkant van uw spuitopzetstuk een markering bevindt. Schroef hiervoor het reservoir eraf en verwijder de reservoirafdichting.



Reserveonderdelenlijst W 600 (Afb. 25)

Pos.	Benaming	Bestelnr.
1	LuchtfILTER	2430342
2	LuchtfILTER kap	2430341
3	Roerstaaf	2304 419
4	Accu (Li-Ion, PBA 18 V, 2,5 Ah)	2432719
5	Oplader EU (AL 1810 CV)	2432723
	Starter Kit 18V (bevat pos. 4 en 5)	2448616
	Smeervet (zonder afb.)	2315 539

23. Accessoires

Het **CLICK&PAINT SYSTEM** biedt met het juist opzetstuk en diverse toebehoren voor elke klus het juiste gereedschap.



Meer informatie over de productenreeks van **WAGNER** voor renovatiewerkzaamheden onder www.wagner-group.com

24. Verhelpen van storingen

Storing	Oorzaak	Oplossing
Er komt geen coatingmateriaal uit de spuitkop	<ul style="list-style-type: none"> • Apparaat niet ingeschakeld (trekker kan niet worden ingetrokken) • Accu leeg, defect of incompatibel • Spuitkop verstopt • Aanzuigstok verstopt • Materiaalhoeveelheid te klein • Aanzuigstok los • Geen drukopbouw in de container • Ontluchttingsboring (Afb. 14, 1) verstopt 	<ul style="list-style-type: none"> • Gebruik de AAN / UIT schakelaar aan de zijkant van het apparaat • Opladen of vervangen • Reinigen • Reinigen • Materiaalhoeveelheid verhogen • Insteken • Container vastdraaien • Reinigen
Coatingmateriaal druppelt na uit de spuitkop	<ul style="list-style-type: none"> • Spuitkop los • Spuitkop versleten • Spuitkopafdichting ontbreekt of is versleten • Ophoping coatingmateriaal aan luchtkap, spuitkop of naald 	<ul style="list-style-type: none"> • Aandraaien • Vervangen • Vervangen • Reinigen
Te grove verstuiwing	<ul style="list-style-type: none"> • Coatingmateriaal te dikvloeibaar • Hoeveelheid materiaal te groot • Sproeier verontreinigd • Luchtkap verkeerd gemonteerd • LuchtfILTER sterk vervuild • Te lage drukopbouw in container • Te geringe luchthoeveelheid 	<ul style="list-style-type: none"> • Verdunnen • Materiaalhoeveelheid reduceren • Reinigen • Luchtkap goed vast klikken (afb. 19, 2) • Vervangen • Container vastdraaien • Luchthoeveelheid verhogen
Spuitstraal trilt	<ul style="list-style-type: none"> • Coatingmateriaal in container is bijna op • Raakt op luchtfILTER sterk vervuild • Spuitkopafdichting ontbreekt of is versleten 	<ul style="list-style-type: none"> • Navullen • Vervangen • Vervangen
Coatingmateriaal vormt uitlopers	<ul style="list-style-type: none"> • Te veel coatingmateriaal opgespoten. 	<ul style="list-style-type: none"> • Materiaalhoeveelheid reduceren

Storing	Oorzaak	Oplossing
Teveel coatingmateriaalniveau (Overspray)	<ul style="list-style-type: none"> • Afstand tot het spuitobject te groot • Teveel coatingmateriaal-opgespoten • Te grote luchthoeveelheid 	<ul style="list-style-type: none"> • Spuitafstand verkleinen • Materiaalhoeveelheid reduceren • Luchthoeveelheid verlagen
Verf in de ventilatieslang	<ul style="list-style-type: none"> • Membraan vuil • Membraan defect 	<ul style="list-style-type: none"> • Membraan reinigen • Membraan vervangen
Slechte dekkraft aan de wand	<ul style="list-style-type: none"> • Spuitmateriaal te koud • Sterk zuigende ondergrond of verf met slechte dekkraft • Afstand te groot 	<ul style="list-style-type: none"> • Spuitmateriaal moet eerst op kamertemperatuur zijn • In kruisgang spuiten (afb. 13) • Dichter bij het object

25. Technische gegevens

Technische gegevens*	
Max. viscositeit (Binnenwandverf Wall Extra I-Spray spuitopzet):	4000 mPas
Accu (PBA 18 V, 2,5 Ah):	Li-Ion, 18 V  , 2,5 Ah
Verstuivingsvermogen:	200 W (max)
Max. transport hoeveelheid (Binnenwandverf Wall Extra I-Spray spuitopzet):	500 ml/min
Oplader (AL 1810 CV):	
Ingangsspanning	220-240 V~, 50-60 Hz;
Uitgangsspanning	14,4-18 V
Laadstroom	1000 mA
Isolatieklasse (oplader):	 / II
Laadtijd:	ca. 120 min (80%), 154 min (100%)
Projectomvang:	
Lazuren	ca. 30 m hek
Lak	ca. 9 deuren
Muur- en plafondverf	ca. 26 m ² muur
Geluidsdrukniveau**:	79 dB (A); Onzekerheid K = 3 dB
Geluidsdrukvermogen**:	90 dB (A); Onzekerheid K = 3 dB
Trillingsniveau**:	< 2,5 m/s ² ; Onzekerheid K = 1,5 m/s ²
Gewicht:	
Accu	0,37 kg
Totaal	1,7 kg

* Bij gebruik van een PBA 18 V, 2,5 Ah accu en een oplader AL 1810 CV.

** Gemeten volgens EN 62841-1

Informatie over het trillingsniveau

Het aangegeven trillingsniveau is volgens een genormaliseerde testprocedure gemeten en kan ter vergelijking van elektrisch gereedschap worden gebruikt.

Het trillingsniveau dient ook voor een inleidende inschatting van de trillingsbelasting.

Pas op! De trillingsemissiewaarde kan tijdens het feitelijke gebruik van het elektrische gereedschap van de aangegeven waarde afwijken, afhankelijk van de wijze waarop het elektrische gereedschap wordt gebruikt. Het is noodzakelijk om veiligheidsmaatregelen ter bescherming van de bedienende persoon vast te leggen, die op een schatting van de blootstelling tijdens de feitelijke gebruiksvoorwaarden berusten (hierbij dienen alle delen van de bedrijfscyclus in acht genomen te worden, bijvoorbeeld tijden, waarin het elektrische gereedschap is uitgeschakeld, en zulke, waarin het weliswaar is ingeschakeld maar zonder belasting draait).

26. Milieu



Aan het einde van de levensduur moet het apparaat, inclusief toebehoren en verpakking, op milieuvriendelijke wijze worden gerecycled. Scheid verpakkingsmaterialen per soort en lever ze bij een inzamelplaats voor recycling in. Oude apparaten en oplaadbare accu's/batterijen mogen niet bij het huisvuil worden weggegooid. Steun de milieubescherming en breng het apparaat en de accu naar een plaatselijk afvalverwerkingspunt, neem contact op met onze klantendienst of vraag ernaar bij de vakhandel.

27. Belangrijke aanwijzing m.b.t. productaansprakelijkheid!

Op grond van een EU-verordening is de fabrikant alleen volledig aansprakelijk voor zijn product bij productfouten, als alle onderdelen van de fabrikant komen of door de fabrikant zijn vrijgegeven en als de toestellen vakkundig gemonteerd en gebruikt worden. Bij het gebruik van vreemde toebehoren en reserveonderdelen kan de aansprakelijkheid geheel of gedeeltelijk vervallen, als het gebruik van de vreemde toebehoren of vreemde reserveonderdelen tot een productfout leidt.

3 + 1 jaar garantie op dit WAGNER product voor doe-het-zelvers

J. Wagner GmbH, gevestigd in D-88677 Markdorf, verleent u naast de wettelijke garantie een garantie (apparaatgarantie) voor dit product voor een periode van 36 maanden. De garantieperiode wordt met nog 12 maanden verlengd als het product binnen 28 dagen na aankoop via internet wordt geregistreerd op <https://go.wagner-group.com/3plus1>.

De garantie omvat het gratis verhelpen van gebreken die terug te voeren zijn op het gebruik van defect materiaal tijdens de fabricage van het product of op montagefouten van het product, evenals het gratis vervangen van defecte onderdelen, tenzij een garantie-uitsluiting van toepassing is.

De wettelijke rechten met betrekking tot materiële gebreken, waarop u als koper voor het beoogde doel vanaf het moment van levering van het gekochte artikel recht hebt, worden door de bovenstaande garantie niet beperkt. De garantie, evenals uw wettelijke garantierecht, vervalt als het apparaat door iemand anders dan het geautoriseerde servicepersoneel van WAGNER wordt geopend.

De gedetailleerde garantievoorwaarden kunt u op aanvraag verkrijgen bij onze geautoriseerde WAGNER partners (zie de website of de gebruiksaanwijzing) of in tekstvorm op onze website:

<https://go.wagner-group.com/hf-warranty-conditions>



- Wijzigingen voorbehouden -

EU-conformiteitsverklaring

Wij verklaren dat dit product voldoet aan de volgende normen:

2006/42/EG, 2014/30/EU, 2014/35/EU, 2011/65/EU, 2012/19/EU

En normatieve documenten:

EN 62841-1, EN 50580, EN 62133-2,

EN 60335-1, EN 60335-2,

EN 55014-1, EN 55014, EN 61000-3-2, EN 61000-3-3

De EU-conformiteitsverklaring wordt met het product meegeleverd.

Indien nodig kan de verklaring met bestelnummer **2424598** worden nabesteld.

D Inspiration der besonderen Art

Sie sind auf der Suche nach Ihrem nächsten Projekt? Dann schauen Sie bei unserem Projektfinder vorbei. Hier finden Sie praktische Anleitungen rund um die Themen Renovieren, Verschönern und Selbermachen. Also machen Sie sich's schön!

GB Inspiration of a very special kind

Are you on the look-out for your next project? Then take a look at our project finder. Here, you'll find practical guides on renovation, decoration and DIY. Make your home unique. Make it beautiful!



D Zeit für einen Tapetenwechsel!

GB Time for a change of wallpaper!



D Lackieren Sie ihre Terrasse neu!

GB Paint, renovate and protect decking!



D Gestalten Sie Innen- & Außenbereiche in tollen Farben!

GB Use fantastic colours indoors and out!



D Mehr Inspiration?
wagner-group.com/projects

GB More inspiration?
wagner-group.com/projects



- D** **J. WAGNER GMBH**
Otto-Lilienthal-Str. 18
88677 Markdorf
T +49 0180 - 55 92 46 37
hotline@wagner-group.com
- SK** **E-CORECO SK S.R.O.**
Kráľovská ulica 8/7133
927 01 Šala
T +42 1948882850
F +42 1313700077
- CZ** **E-CORECO S.R.O.**
Na Roudné 102
301 00 Plzeň
T +42 734 792 823
F +42 227 077 364
- F** **J. WAGNER FRANCE SARL**
5 rue A.Bouffard Roupé
ZAC de Champfeuille
Parc de l'Oppidum, Bât D
F-38500 Voiron - France
T +33 (0)4 58 09 04 12
- GB** **UK IMPORTER
WAGNER SPRAYTECH (UK) LTD**
Innovation Centre
Silverstone Park, Silverstone
Northants NN12 8GX
T + 44 (0) 1327 368410
- DK** **DVA A/S**
Marielundvej 48 C
2730 Herlev
T +45 70 234 239
- DK** **ORKLA HOUSE CARE DANMARK A/S** **NOR** **ORKLA HOUSE CARE NORGE AS**
Stationsvej 13
3550 Slangerup
Danmark
T +45 47 33 74 00
F +45 47 33 74 01
- NOR** **ORKLA HOUSE CARE NORGE AS**
Nedre Skøyen vei 26,
PO Box 423, Skøyen
0213 Oslo
T +47 22 54 40 19
kundservice.ohc@orkla.no
- PL** **PUT WAGNER SERVICE**
ul. E. Imieli 27
41-605 Swietochlowice
T +48/32/346 37 00
F +48/32/346 37 13
- S** **ORKLA HOUSE CARE AB** **ROM** **ROMIB S.R.L.**
Box 133
564 23 Bankeryd
Sweden
T +46(0)36 37 63 00
info@anza.se
- ROM** **ROMIB S.R.L.**
str. Poligonului nr. 5 - 7
100070 Ploiesti ,judet Prahova
T +40-344801240
office@romib.com.ro
- CH** **J. WAGNER AG**
Industriestraße 22
9450 Altstätten
T +41 71 - 7 57 22 11
F +41 71 - 7 57 23 23
- E** **MAKIMPORT** **I** **WAGNER SPA**
HERRAMIENTAS, S.L.
C/ Méjico nº 6
Pol. El Descubrimiento
28806 Alcalá de Henares (Madrid)
T +34 902 199 021 /
+34 91 879 72 00
F +34 91 883 19 59
- AUS** **WAGNER SPRAYTECH
AUSTRALIA PTY. LTD.,**
8 – 10 Dansu Court
Hallam, Victoria, 3803
T +61 3 9587 2000
F +61 3 9580 9120
- I** **WAGNER SPA**
Via S. Vecchia 109,
23868 Valmadrera (LC)
Mobile +39 0341 210100
df-italia@wagner-group.com

Irrtümer und Änderungen vorbehalten.
Not responsible for errors and changes.
Sous réserves d'erreurs et de modifications.
Fouten en wijzigingen voorbehouden.

Part. No. 2424595 C
06/2023_RS
© Copyright by J.Wagner GmbH