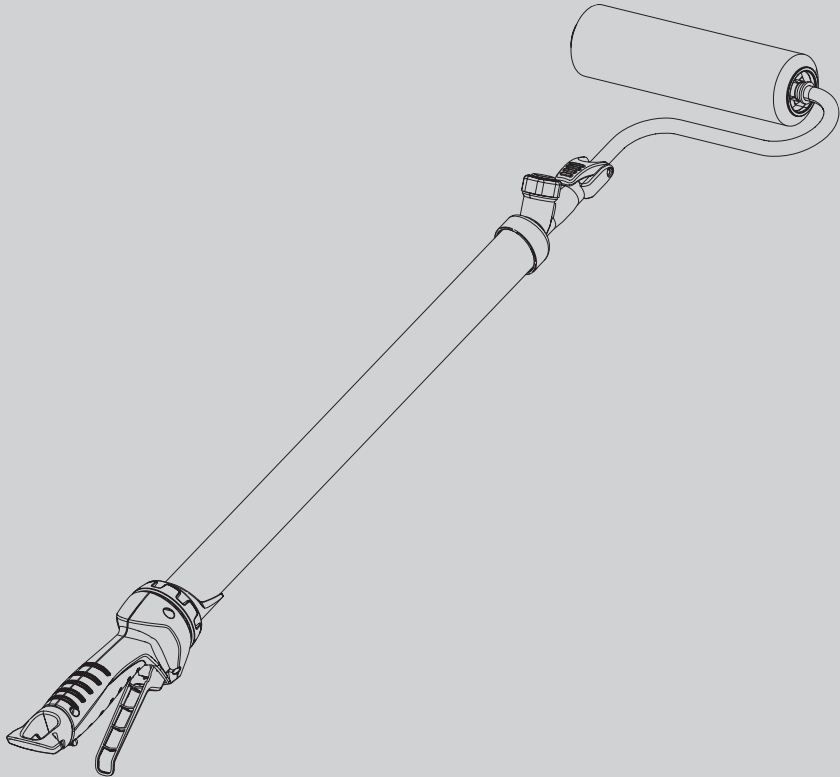


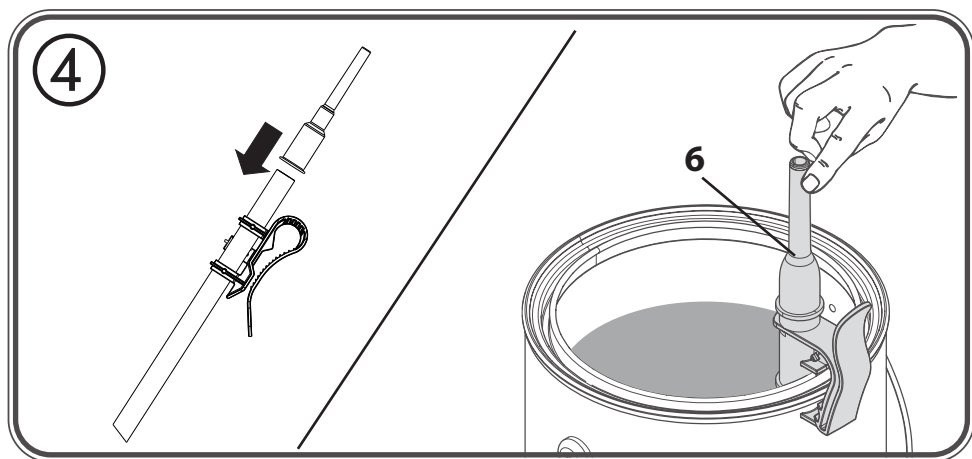
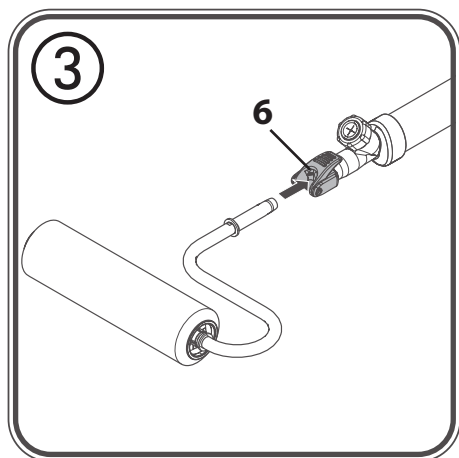
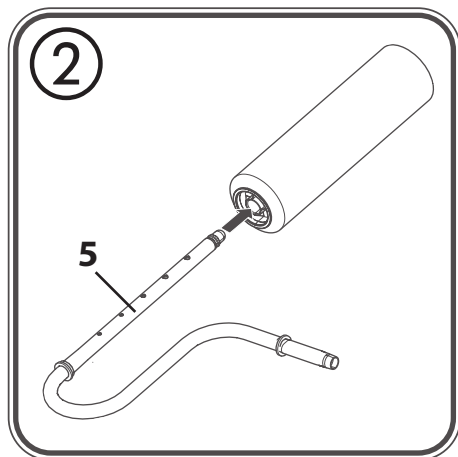
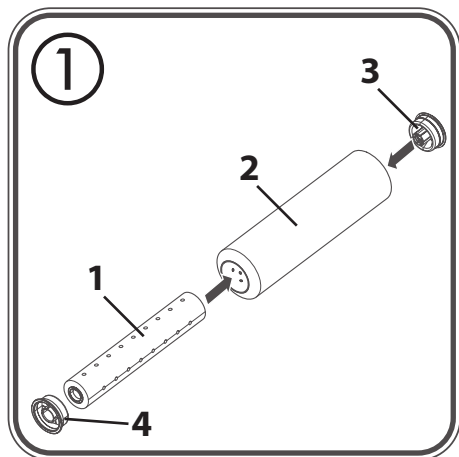
**WAGNER**

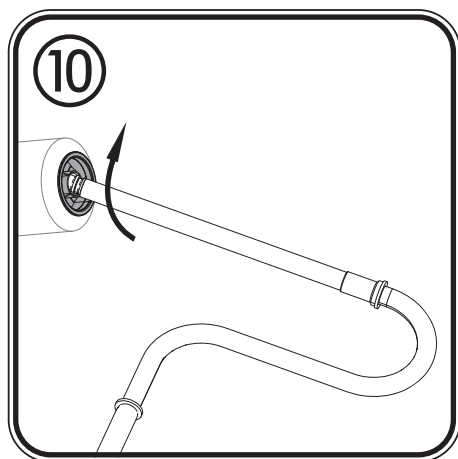
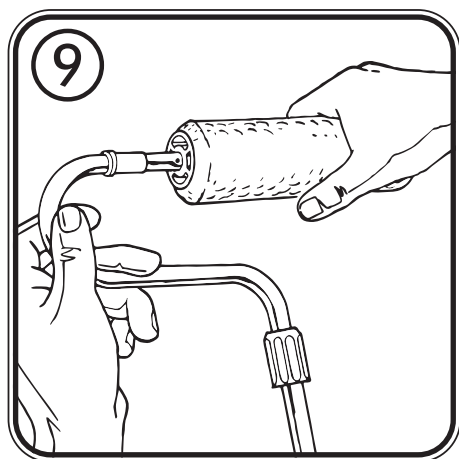
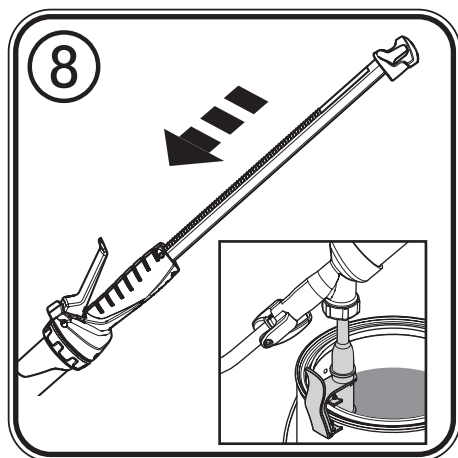
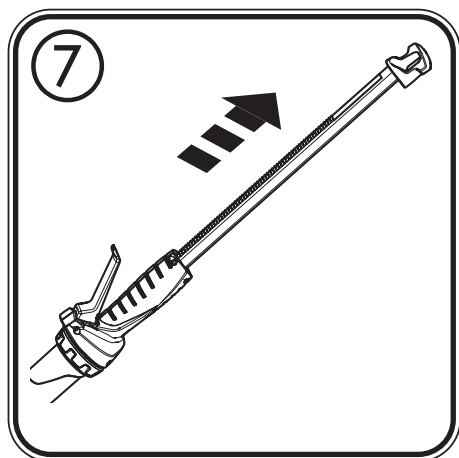
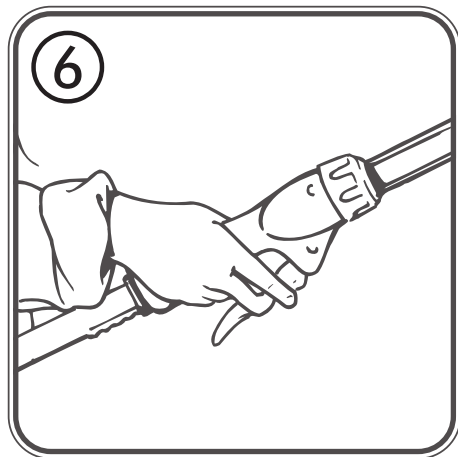
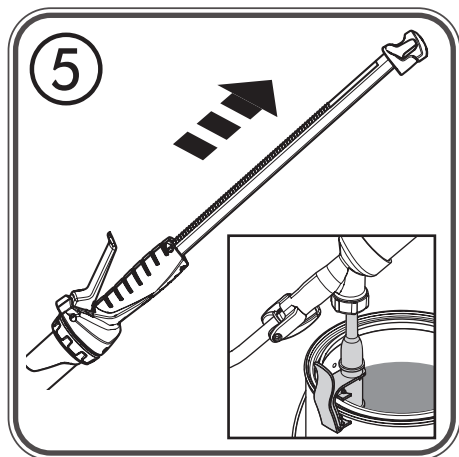


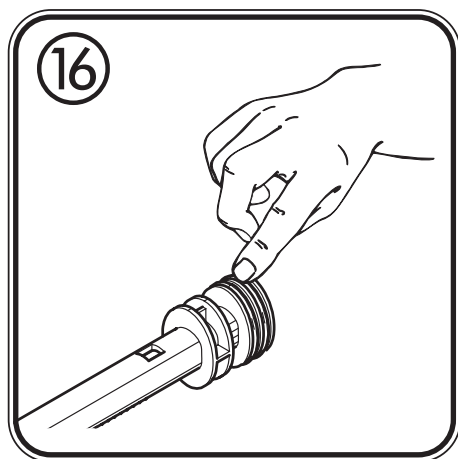
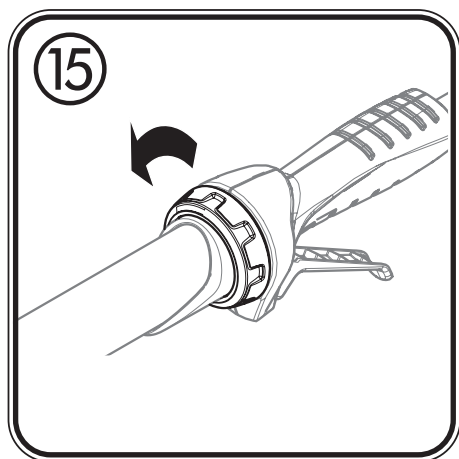
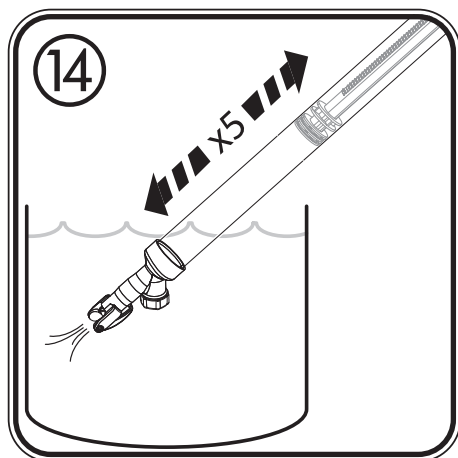
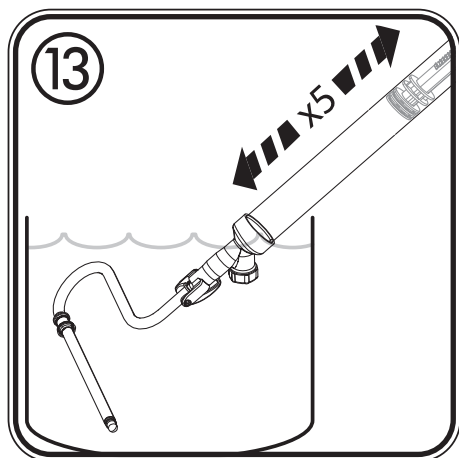
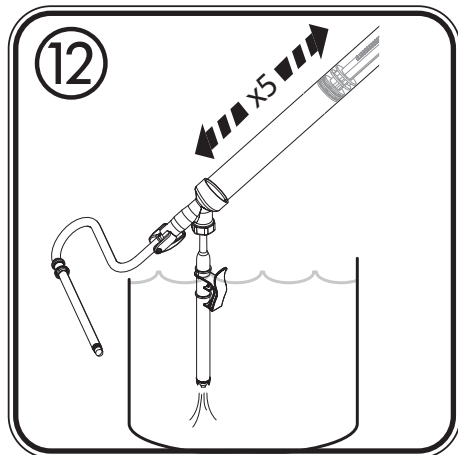
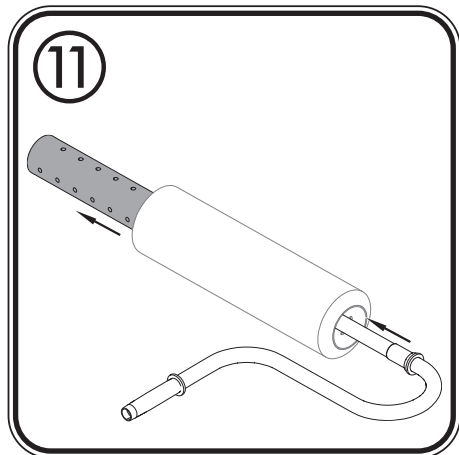
# **EASYROLL**

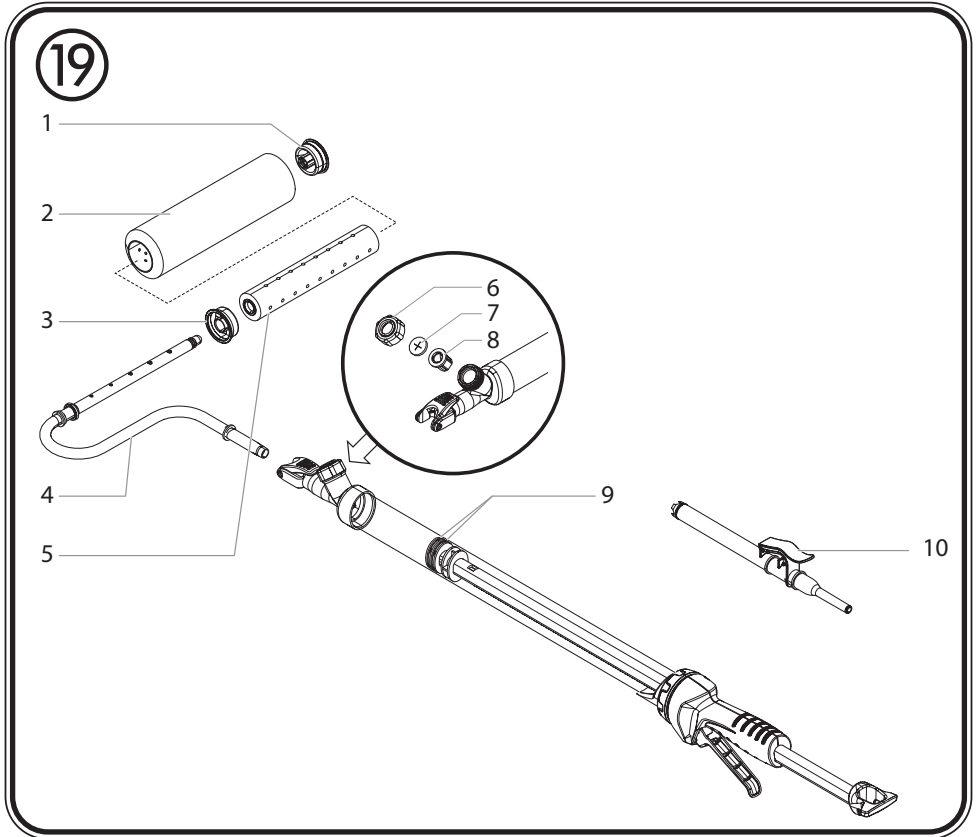
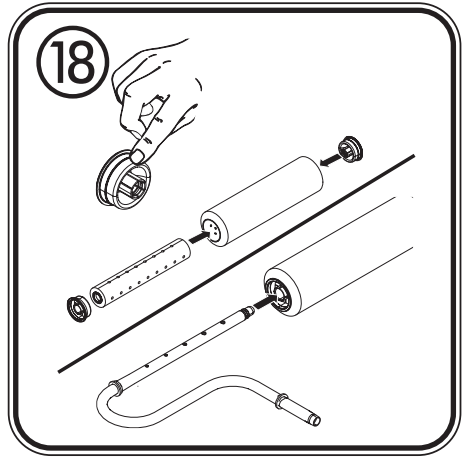
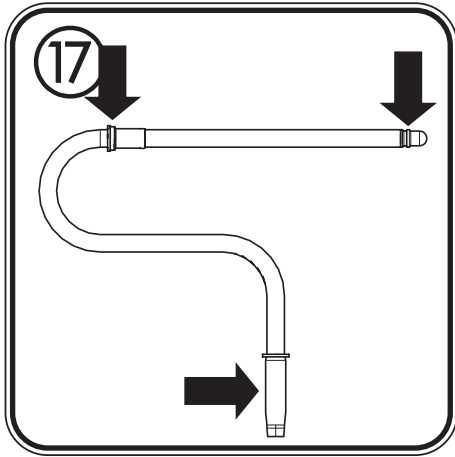
## **ORIGINAL- BETRIEBSANLEITUNG**



















	.....	1 - 4
	.....	5 - 8
	.....	9 - 12
	.....	13 - 16
	.....	17 - 20
	.....	21 - 24
	.....	25 - 28
	.....	29 - 32

 +  + 	.....	34
--	-------	----

## ALLGEMEINE HINWEISE

**Achtung:** Mit dem EasyRoll sollten Sie nur wässrige Flüssigkeiten und wasserverdünnbare Farben, wie z.B. Latex-, Dispersions- und Acrylfarben verarbeiten, da nicht alle Bauteile lösemittelbeständig sind. Um eine möglichst lange Lebensdauer des EasyRoll zu gewähren, sollten Sie Ihr Arbeitsgerät nach jedem Gebrauch sofort und gründlich reinigen.

## VORBEREITUNG VON ARBEITSPLATZ UND BESCHICHTUNGSSTOFF

- Vor Arbeitsbeginn Fußboden, Möbel, Türrahmen und andere Gegenstände abdecken oder mit Klebeband abkleben.
- Das Gerät und das Farbgebinde auf ein ausreichend großes Stück Folie oder Karton stellen.
- Farbe gut durchrühren, bei Bedarf bis ca. 10 % verdünnen (Herstellerangaben beachten).

## INBETRIEBNAHME



Je nach Ausführung ist EasyRoll bereits vormontiert. Sollte das nicht der Fall sein, folgen Sie bitte den untenstehenden Schritten.

1. Setzen Sie die Innenrolle (Abb. 1, 1) in die Farbwalze (2) ein und verschließen Sie die Farbwalze mit den beiden Kappen (3 und 4).
2. Schieben Sie den Rollerbügel (Abb. 2, 5) in die Farbwalze bis er hörbar einrastet.
3. Öffnen Sie den Hebel (Abb. 3, 6) und setzen Sie den Rollerbügel in die Halterung ein.
4. Befestigen Sie das Ansaugrohr (Abb. 4) am Rand des Farbeimers und schieben Sie das Ansaugrohr bis auf den Behälterboden.
5. Tragen Sie etwas Gleitfett auf das Ansaugrohr auf, damit es leichter in das Füllventil eingesetzt werden kann. (Abb. 4, 7)
6. Drücken Sie mit der einen Hand das Füllventil fest auf das Saugrohr und ziehen Sie gleichzeitig mit der anderen Hand die Kolbenstange zurück, um die Farbe in den Farbzylinder zu saugen. (Abb. 5)
7. Schieben Sie die Kolbenstange so lange nach vorne, bis Farbe auf der Farbwalze sichtbar wird.
8. Beginnen Sie mit dem Farbauftrag. Wenn nicht mehr genügend Farbe auf der Walze ist, betätigen Sie den Abzugsbügel. (Abb. 6)

**Übersättigen Sie nicht die Farbwalze. Füllen Sie den EasyRoll bei Bedarf nach. Bei Arbeitspausen bis zu 4 Stunden stecken Sie die Farbwalze sofort in eine Plastiktüte und verschnüren Sie diese luftdicht.**

## REINIGUNG

**Verwenden Sie zur Reinigung nur Wasser. Vorteilhaft ist lauwarmes Wasser mit etwas Spülmittel.**

1. Ziehen Sie die Kolbenstange zurück, um die sich im Rollerbügel befindliche Farbe in den Farbzyylinder zurück zu saugen. (Abb. 7)
2. Stecken Sie den EasyRoll mit dem Füllventil auf das Ansaugrohr und schieben Sie die Kolbenstange nach vorne. (Abb. 8) Dabei wird die restliche Farbe in das Farbgebände zurückgedrückt.
3. Ziehen Sie die Farbwalze vom Rollerbügel ab. (Abb. 9). Falls nötig, klopfen Sie leicht auf den Rand der Farbwalze, um diese zu lösen. Achtung nicht auf die innere Kappe schlagen, um Beschädigungen zu vermeiden.
4. Hebeln Sie die beiden Kappen mit Hilfe des Rollerbügels aus der Farbwalze. (Abb. 10).
5. Schieben Sie die Innenrolle aus der Farbwalze. (Abb. 11).
6. Reinigen Sie Farbwalze, Innenrolle und die Kappen mit Wasser.
7. Reinigen Sie nacheinander Ansaugrohr, Rollerarm und Füllventil, indem Sie die Teile in einen Eimer mit Wasser tauchen und die Kolbenstange ca. 5-mal vor- und zurückbewegen. (Abb. 12, 13 und 14)

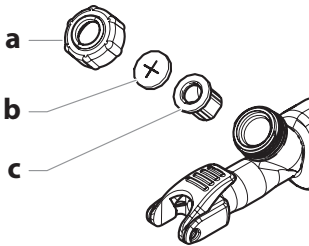
## LAGERUNG

1. Drehen Sie die große Überwurfmutter vor dem Handgriff gegen den Uhrzeigersinn, um diese zu lösen (Abb. 15). Ziehen Sie dann den Kolben aus dem Farbzyylinder.
2. Fetten Sie die O-Ringe am Vorderteil des Kolbens gleichmäßig ein. (Abb. 16)
3. Reinigen und fetten Sie die dargestellten Stellen am Rollerbügel gründlich. (Abb. 17)
4. Fetten Sie die beiden Kappen ein und setzen Sie die Farbwalze und den Rollerarm wieder zusammen. (Abb. 18)

PROBLEM	URSACHE	LÖSUNG
A. Es tritt Farbe am Rollerbügel aus	1) Dichtung am Rollerbügel falsch herum montiert 2) Teile oder Verbindungsstellen des Rollers nicht richtig gereinigt 3) Farbrückstände auf den Verbindungsstellen 4) Die Farbwalze ist abgenutzt oder beschädigt 5) Die Innenwalze oder Verschlusskappe ist abgenutzt oder beschädigt 6) Der Rollerbügel ist abgenutzt	1) Dichtung drehen 2) Reinigen und fetten (s. Kap. "Reinigung" und "Lagerung") 3) Verbindungsstellen reinigen 4) Farbwalze ersetzen 5) Innenwalze oder Verschlusskappe ersetzen 6) Rollerbügel ersetzen
B. Kolbenstange lässt sich schwer bewegen	1) O-Ringe an der Kolbenstange sind nicht gefettet	1) O-Ringe an der Kolbenstange fetten



PROBLEM	URSACHE	LÖSUNG
C. Farbzylinder lässt sich nicht mit Farbe füllen oder das Ventil leckt	1) Farbrückstände am Füllventil	1) Ansaugrohr in Füllventil stecken und mehrmals drehen damit sich Farbrückstände lösen. 2) Sollte das Problem weiterhin bestehen, Füllventil wie nachfolgend erklärt reinigen

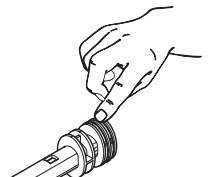


- 1) Überwurfmutter (a) am Füllventil gegen den Uhrzeigersinn öffnen.
- 2) Sicherungsscheibe (b) und Gummiventil (c) aus dem Ventilgehäuse entnehmen.
- 3) Teile sorgfältig mit Wasser reinigen.
- 4) Alle Teile vor dem Zusammenbau trocknen lassen.
- 5) Spitze des Gummiventils (c) mit Vaseline einfetten.
- 6) Gummiventil (c) und Sicherungsscheibe (b) wieder einbauen.
- 7) Überwurfmutter (a) wieder am Ventilgehäuse anbringen.

### Ersatzteile (Abb. 19)

Teil	Beschreibung	Art.-Nr.	Menge
1,3,5	Innenwalze und Verschlußkappe	2422071	1
2	Farbwalze 12 mm	0998230	1
	Farbwalze 20 mm (Zubehör)	0245717	1
4	Rollerbügel	2422073	1
6,7,8	Überwurfmutter, Sicherungsscheibe, Gummiventil	2441879	1
9	O-Ring	2326966	2
10	Ansaugsystem	2423178	1

**Achtung:** Wenn nach längerem Gebrauch die Kolbenstange beim Befüllen schwergängig ist, tragen Sie bitte großzügig Vaseline auf die O-Ringe am vorderen Ende der Kolbenstange auf. Wir haben ein Päckchen Vaseline dem Produkt beigelegt.



### Wichtiger Hinweis zur Produkthaftung!

Aufgrund einer seit 01.01.1990 gültigen EU-Verordnung haftet der Hersteller nur dann für sein Produkt, wenn alle Teile vom Hersteller stammen oder von diesem freigegeben wurden, bzw. die Geräte sachgemäß montiert und betrieben werden. Bei Verwendung

von fremden Zubehör und Ersatzteilen kann die Haftung ganz oder teilweise entfallen.

### 3+1 Jahre Garantie

Die J. Wagner GmbH, mit Sitz in D-88677 Markdorf, räumt Ihnen neben der gesetzlichen Gewährleistung für dieses Produkt zusätzlich für den Zeitraum von 36 Monaten eine Garantie (Geräte-Garantie) ein. Der Garantzeitraum verlängert sich um weitere 12 Monate, wenn das Produkt innerhalb von 28 Tagen nach dem Kauf im Internet unter <https://go.wagner-group.com/3plus1> registriert wird.

Die Garantie umfasst die kostenlose Behebung der Mängel, die nachweisbar auf die Verwendung von einem nicht einwandfreien Material bei der Herstellung des Produktes oder durch Montagefehler des Produktes zurückzuführen sind, sowie den kostenlosen Ersatz von defekten Teilen, sofern nicht ein Garantiausschluss vorliegt.

Die gesetzlichen Sachmängelrechte, die Ihnen als Käufer für den vorgesehenen Zweck ab Übergabe der Kaufsache zustehen, werden durch die Garantie nicht eingeschränkt. Die Garantie sowie Ihr gesetzliches Mängelgewährleistungsrecht erlöschen, wenn das Gerät von anderen Personen als dem autorisierten WAGNER Service - Personal geöffnet wurde.

Die detaillierten Garantiebestimmungen erhalten Sie auf Nachfrage bei unseren autorisierten WAGNER Partnern (siehe Webseite oder Betriebsanleitung) oder in Textform auf unserer Webseite:

<https://go.wagner-group.com/hf-warranty-conditions>



- Änderungen vorbehalten -

### Sehr geehrter WAGNER-Kunde,

unser Service-Zentrum bietet Ihnen die beste Unterstützung durch unsere Hotline, wir für Sie unter der Telefon Nummer 07544 / 505 1541 (zum Ortstarif) geschaltet haben. Unsere Experten garantieren Ihnen schnelle Hilfe und kompetente Auskunft. Sie geben Tipps und Tricks zum Benutzen unserer Produkte.

**Email: [hotline@wagner-group.com](mailto:hotline@wagner-group.com)**

## BEFORE YOU BEGIN

**CAUTION:** You should only use the EasyRoll for diluted liquids and dilutable paints, such as water soluble, latex and acrylic paints, as not all components are solvent resistant. To ensure as long a useful life as possible of your EasyRoll, it should be thoroughly cleaned immediately after each use.

## PREPARING THE WORKPLACE AND THE PAINT

- Before beginning work, cover or tape up the floor, furniture, door frames and other objects.
- Place the unit on a sufficiently sized piece of plastic or cardboard.
- Stir the paint well and thin up to 10 % if necessary (observe information from manufacturer).

## START-UP



Depending on the version, EasyRoll comes already pre-assembled. If it is not, please follow the steps below.

1. Place the inner roll (Fig. 1, 1) in the roller cover (2) and close the roller cover with the two caps (3 and 4).
2. Push the roller handle (Fig. 2, 5) into the roller cover until it audibly engages.
3. Open the lever (Fig. 3, 6) and place the roller handle in the holder.
4. Secure the fill tube (Fig. 4) on the edge of the paint bucket and push the fill tube all the way to the floor of the container.
5. Apply a little lubricating grease to the fill tube so that it can be inserted more easily into the fill valve. (Fig. 4, 7)
6. Press down and firmly hold the fill valve of the main tube onto the fill tube. Pull the plunger to draw the paint into the main tube. (Fig. 5)
7. Push plunger tube forward until you see paint coming through the roller cover.
8. Begin rolling. Squeeze trigger for additional paint as needed.

**Do not oversaturate the roller. Refill EasyRoll as necessary to complete project. During extended break periods, wrap your roller cover in a plastic bag to keep it from drying out.**

## CLEANUP

**When cleaning the EasyRoll, it is very important that you use the appropriate cleaning solution for the type of paint you are using.**

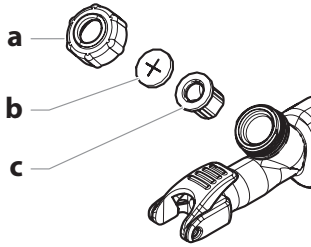
1. Pull plunger back to draw remaining paint from roller arm into the tube.(Fig. 5)
2. Press fill valve onto fill tube. (Fig. 8) Push plunger forward to return excess paint to can.
3. Pull the colour roller off the roller handle. (Fig. 9). If necessary, tap lightly on the edge of the colour roller to release it. Take care not to knock the inner cap since doing so could cause damage.

4. Lever the two caps out of the roller cover using the roller handle. (Fig. 10).
5. Push the inner roller out of the roller cover. (Fig. 11).
6. Clean the roller cover, inner roller and caps with water.
7. Clean the fill tube, roller arm and fill valve in sequence by immersing the components in a bucket of water and moving the piston rod back and forth around 5 times. (Fig. 12, 13 and 14)

## STORAGE

1. Turn the locking collar next to the trigger counterclockwise (fig. 15) until the main tube slides off the plunger.
2. Pack a generous amount of petroleum jelly around and in between the O-rings on the plunger. (Fig. 16)
3. Clean and pack a generous amount of petroleum jelly on the indicated bearing areas of the arm. (Fig. 17)
4. Grease the two caps and put the roller cover and roller arm back together. (Fig. 18)

PROBLEM	CAUSE	SOLUTION
A. There is paint leakage on the roller arm assembly	<ol style="list-style-type: none"> <li>1) The seal on the arm is backward</li> <li>2) Parts or connecting points of the roller not properly cleaned</li> <li>3) Paint residue on connecting areas</li> <li>4) The roller cover is worn or damaged</li> <li>5) The inner roller or sealing cap is worn or damaged</li> <li>6) The bearing areas are worn</li> </ol>	<ol style="list-style-type: none"> <li>1) Turn the seal around</li> <li>2) Clean and properly lubricate (see "Cleanup" and "Storage" sections)</li> <li>3) Clean connecting areas</li> <li>4) Replace roller cover</li> <li>5) Replace the inner roller or sealing cap</li> <li>6) Call customer service</li> </ol>
B. Plunger is difficult to pull/push	<ol style="list-style-type: none"> <li>1) O-rings are not lubricated</li> </ol>	<ol style="list-style-type: none"> <li>1) Lubricate the O-rings on the plunger</li> </ol>
C. The fill tube will not fill with paint or paint leaks from fill valve	<ol style="list-style-type: none"> <li>1) Paint residue on fill valve components</li> </ol>	<ol style="list-style-type: none"> <li>1) Insert fill tube firmly into fill valve and twist fill tube several times to break up paint residue.</li> <li>2) If the problem persists, refer to the steps below to clean the fill valve components.</li> </ol>

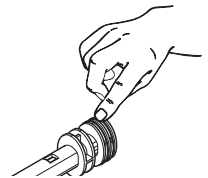


- 1) Unscrew the locking cap (a) on the valve housing by turning counterclockwise.
- 2) Remove the retaining disk (b) and the duckbill valve (c) from the valve housing
- 3) Clean these parts thoroughly using water.
- 4) Allow all parts to dry before reassembling.
- 5) Grease the tip of the rubber valve (c) with Vaseline.
- 6) Replace the duckbill valve (c) and retainer disk (b).
- 7) Screw the locking cap (a) on the valve housing by turning it counterclockwise.

**Parts List (Fig. 19)**

Item	Description	Part No.	Qty.
1,3,5	Roller core and cap	2422071	1
2	Roller cover 12 mm	0998230	1
	Roller cover 20 mm (accessories)	0245717	1
4	Roller arm	2422073	1
6,7,8	Locking cap, retainer disk, duckbill valve	2441879	1
9	O-ring	2326966	2
10	Suction system	2423178	1

**NOTICE: If after extended use you find the plunger difficult to pull while filling, apply a generous amount of petroleum jelly around the o-rings located at the end of the plunger. We have included a packet of petroleum jelly for your convenience.**



### Important Note regarding Product Liability!

Due to an EC ordinance in effect since 01.01.1990, the manufacturer is liable for his product only if all parts originate from or were approved by the manufacturer and the devices are assembled and operated correctly. The use of other accessories and spare parts can partially or completely invalidate the liability.

### 3 + 1 year guarantee on this WAGNER DIY product

In addition to the statutory warranty for this product, J. Wagner GmbH, based in 88677 Markdorf, Germany, grants you a guarantee (device guarantee) of 36 months for this product. This guarantee is extended by a further 12 months if the product is registered within 28 days of purchase on the Internet at <https://go.wagner-group.com/3plus1>.

The guarantee includes the free repair of defects which are demonstrably caused by the use of unsuitable materials in the product's manufacture or by assembly errors, as well as the free replacement of faulty components provided there are no guarantee exclusions.

The statutory material defect rights to which you as the purchaser are entitled for the intended purpose from the time of handover of the purchased item are not restricted by the guarantee. The guarantee, along with your statutory warranty rights, will expire if the device has been opened by persons other than authorised WAGNER service personnel. The detailed guarantee conditions can be obtained on request from our authorised WAGNER partners (see website or operating instructions) or in text form on our website:

<https://go.wagner-group.com/hf-warranty-conditions>



- Modifications reserved -

## INDICATIONS GÉNÉRALES

**Attention:** Avec le EasyRoll, vous ne devriez utiliser que des liquides aqueux et des peintures à l'eau, telles que des peintures latex, de dispersion et acryliques, tous les composants n'étant pas résistants aux solvants. Afin d'assurer la plus longue durée de vie possible du EasyRoll, nettoyez l'appareil à fond immédiatement après chaque utilisation.

## PRÉPARATION DU POSTE DE TRAVAIL ET DU PRODUIT DE REVÊTEMENT

- Avant le début du travail, recouvrir le sol, les meubles, le châssis de porte et les autres objets ou les masquer à l'aide de bande adhésive.
- Placer l'appareil sur un morceau de plastique ou de carton suffisamment grand.
- Bien mélanger la peinture, si nécessaire diluer de max. 10 % (respecter les indications du fabricant).

## MISE EN SERVICE



Selon la version, l'EasyRoll est prémonté. Si cela n'est pas le cas, veuillez suivre les étapes suivantes.

1. Insérez le rouleau intérieur (Fig. 1, 1) dans le rouleau de peinture (2) et verrouillez le rouleau avec les deux clapets (3 et 4).
2. Enfoncez l'étrier de rouleau (Fig. 2, 5) dans le rouleau de peinture, jusqu'à ce qu'il s'enclenche de manière audible.
3. Ouvrez le levier (Fig. 3, 6) et enfoncez l'étrier de rouleau dans le support.
4. Fixez la canne d'aspiration (Fig. 4) au bord du pot de peinture et enfoncez la canne d'aspiration jusqu'au fond du récipient.
5. Graissez légèrement la canne d'aspiration afin qu'elle s'enfonce plus facilement dans le clapet de remplissage. (Fig. 4, 7)
6. Pressez d'une main la vanne de remplissage fermement sur le tube d'aspiration et tirez de l'autre main la tige de piston de manière régulière en arrière, afin d'aspirer la peinture dans le cylindre de peinture. (Fig. 5)
7. Poussez la tige de piston vers l'avant jusqu'à ce que la peinture devienne visible sur le rouleau à peinture.
8. Commencez l'application de peinture. Lorsqu'il n'y a plus assez de peinture sur le rouleau, actionnez la gâchette. (Fig. 6)

**Ne sursaturez pas le rouleau à peinture. Remplissez à nouveau le EasyRoll selon les besoins. En cas de pauses de travail jusqu'à 4 heures, placez immédiatement le rouleau à peinture dans un sac en plastique et fermez celui-ci de manière étanche à l'air.**

## NETTOYAGE

**Utilisez uniquement de l'eau pour le nettoyage. De préférence de l'eau chaude avec un peu de détergent.**

1. Tirez la tige de piston en arrière afin de réaspirer dans le cylindre de peinture la peinture se trouvant dans l'étrier de rouleau. (Fig. 7)
2. Insérez le EasyRoll avec la vanne de remplissage sur le tuyau d'aspiration et poussez la tige de piston vers l'avant. (Fig. 8) La peinture restante est ainsi renvoyée dans le pot de peinture.
3. Retirez le rouleau de peinture de l'étrier de rouleau. (Fig. 9). Si nécessaire, tapez légèrement sur le bord du rouleau afin de le détacher. Veillez à ne pas taper sur le clapet intérieur afin de ne pas l'endommager.
4. Faites levier sur les deux clapets du rouleau à l'aide de l'étrier de rouleau. (Fig. 10).
5. Retirez le rouleau intérieur du rouleau à peinture. (Fig. 11).
6. Nettoyez le rouleau, le rouleau intérieur et les clapets avec de l'eau.
7. Nettoyez ensuite la canne d'aspiration, le bras du rouleau et le clapet de remplissage en les plongeant dans un seau d'eau et en déplaçant 5 fois la tige de piston. (Fig. 12, 13 et 14)

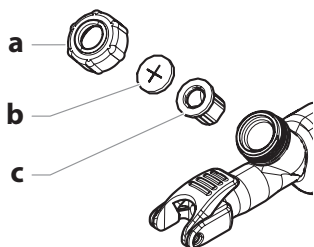
## STOCKAGE

1. Tournez le grand écrou-raccord devant la poignée dans le sens contraire des aiguilles d'une montre pour le détacher. (Fig. 15) Tirez alors le piston du cylindre de peinture.
2. Graissez de manière régulière les joints toriques à la partie antérieure du piston. (Fig. 16)
3. Nettoyez et graissez à fond les endroits représentés de l'étrier de rouleau. (Fig. 17)
4. Graissez les deux clapets et remontez le rouleau et le bras. (Fig. 18)

Problème	Cause	Mesure
A. De la peintures sort par l'étrier de rouleau	<ol style="list-style-type: none"> <li>1) Joint de l'étrier de rouleau monté à l'envers</li> <li>2) Des pièces ou des raccords du rouleau n'ont pas été correctement nettoyés</li> <li>3) Restes de peinture sur les points de raccordement</li> <li>4) Le rouleau à peinture est usé ou endommagé</li> <li>5) Le rouleau intérieur ou le bouchon est usé ou endommagé</li> <li>6) L'étrier de rouleau est usé</li> </ol>	<ol style="list-style-type: none"> <li>1) Tourner le joint</li> <li>2) Nettoyer et graisser (v. chapitres « Nettoyage » et « Stockage »)</li> <li>3) Nettoyer les points de raccordement</li> <li>4) Remplacer le rouleau à peinture</li> <li>5) Remplacer le rouleau intérieur ou le bouchon</li> <li>6) Remplacer l'étrier de rouleau</li> </ol>



Problème	Cause	Mesure
B. La tige de piston coince	1) Les joints toriques de la tige de piston ne sont pas graissés	1) Graisser les joints toriques de la tige de piston
C. Le cylindre de peinture ne se laisse pas remplir de peinture ou la vanne fuit	1) Restes de peinture sur la vanne de remplissage	1) Insérer le tuyau d'aspiration la vanne de remplissage et le faire tourner plusieurs fois afin de détacher les restes de peinture 2) Si le problème persiste, nettoyer la vanne de remplissage comme expliqué dans la suite

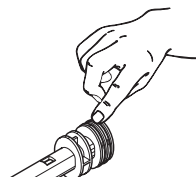


- 1) Ouvrir l'écrou-raccord (a) de la vanne de remplissage dans le sens contraire des aiguilles d'une montre.
- 2) Enlever la rondelle de blocage (b) et la vanne de caoutchouc (c) du corps de soupape.
- 3) Nettoyer soigneusement les pièces à l'eau.
- 4) Laisser sécher toutes les pièces avant remontage.
- 5) Graisser le bout de la valve en caoutchouc (c) avec de la vaseline.
- 6) Remonter la vanne de caoutchouc (c) et la rondelle de blocage (b).
- 7) Remettre l'écrou-raccord (a) en place sur le corps de soupape.

### Liste de pièces (Illustr. 19)

Pièce	Description	Référence	Quantité
1,3,5	Rouleau intérieur et capuchon	2422071	1
2	Rouleau à peinture 12 mm Rouleau à peinture 20 mm (accessoires)	0998230 0245717	1 1
4	Étrier de rouleau	2422073	1
6,7,8	Écrou-raccord, rondelle de blocage, vanne en caoutchouc	2441879	1
9	Joint torique	2326966	2
10	Système d'aspiration	2423178	1

**L'AVIS: Si après l'usage étendu le piston glisse difficilement, appliquer généreusement de la vaseline autour de joints toriques situés à l'extrémité du piston. Un sachet de vaseline est fourni pour votre convenance.**



## Indication importante de responsabilité de produit!

En raison d'un règlement UE en vigueur depuis le 01.01.1990, le fabricant est uniquement responsable pour son produit si toutes les pièces proviennent du fabricant ou ont été approuvées par celui-ci, et si les appareils sont montés et utilisés correctement. En cas d'utilisation d'accessoires et de pièces de rechange non d'origine, la responsabilité du fabricant peut devenir partiellement ou entièrement caduque.

## Garantie 3 + 1 sur ce produit de bricolage WAGNER

La société J. Wagner GmbH, domiciliée à Markdorf 88677, en Allemagne, vous offre pour ce produit une garantie supplémentaire (garantie appareil), en plus de la garantie légale, pendant 36 mois. La durée de garantie se prolonge de 12 mois lorsque le client enregistre son produit dans les 28 jours qui suivent son achat sur l'espace dédié de notre site : <https://go.wagner-group.com/3plus1>.

La garantie comprend la réparation gratuite des dégâts qui résultent d'une utilisation de matériaux défectueux lors de la fabrication ou d'erreur de montage, ainsi que le remplacement gratuit des pièces défectueuses, sauf exclusions de garantie éventuelles. Le droit de garantie légal, qui est offert au client à compter de la date de remise du produit acheté et dans le cadre de l'utilisation prévue, n'est pas limité par la présente garantie. La garantie ainsi que la garantie légale de conformité ne sont plus valides à partir du moment où le produit est démonté par une autre personne qu'un collaborateur agréé du SAV WAGNER. Les conditions de garantie détaillées sont disponibles sur demande auprès de nos partenaires agréés WAGNER (voir site Web ou manuel d'utilisation) ou sous forme écrite sur notre site Web : <https://go.wagner-group.com/hf-warranty-conditions>



- Sous réserve de modifications -

## Protection de l'environnement



L'appareil, y compris ses accessoires et son emballage, doit être recyclé dans le respect de l'environnement. Ne pas jeter l'appareil dans les ordures ménagères. Protégez l'environnement et amener dès lors l'appareil à un point de recyclage local ou renseignez-vous auprès de votre commerçant spécialisé.



FR

Cet appareil  
et ses accessoires  
se recyclent

À DÉPOSER  
EN MAGASIN



OU

À DÉPOSER  
EN DÉCHÈTERIE



Points de collecte sur [www.quefairedemesdechets.fr](http://www.quefairedemesdechets.fr)  
Privilégiez la réparation ou le don de votre appareil !

## ALGEMENE AANWIJZINGEN

**Let op:** Met de EasyRoll mag u uitsluitend waterige vloeistoffen en waterverdunbare verfsoorten, zoals b.v. Latex-, dispersie- en acrylverf verwerken, omdat niet alle onderdelen bestand zijn tegen oplosmiddelen. Voor een lange levensduur van de EasyRoll, dient u het gereedschap na elk gebruik direct en grondig te reinigen.

## VOORBEREIDING VAN WERKPLAATS EN COATINGMATERIAAL

- Voor aanvang van het werk vloer, meubels, deurkozijnen en andere voorwerpen afdekken of met afplakband afplakken.
- Het apparaat op een voldoende groot stuk folie of karton plaatsen.
- Verf goed doorroeren, eventueel tot ca. 10% verdunnen (let op de aanwijzingen van de fabrikant).

## INBEDRIJFNAME



Afhankelijk van de versie is EasyRoll al voorgesamonteerd. Als dit niet het geval is, volg dan de onderstaande stappen.

1. Plaats de binnenrol (afb. 1, 1) in de verfroller (2) en sluit de verfroller met de twee doppen (3 en 4).
2. Schuif de rollerbeugel (afb. 2, 5) in de verfroller tot deze hoorbaar vastklikt.
3. Open de hendel (afb. 3, 6) en steek de rollerbeugel in de houder.
4. Bevestig de aanzuigbuis (afb. 4) aan de rand van de verfemmer en duw de aanzuigbuis naar de bodem van de emmer.
5. Breng wat smeervet aan op de aanzuigbuis om het eenvoudiger te maken deze in de vulklep te steken. (Afb. 4, 7)
6. Druk met één hand het vulventiel stevig tegen de zuigbuis en trek tegelijkertijd met de andere hand de zuigerstang naar achteren, om de verf in de verfcilinder te zuigen. (Afb. 5)
7. Schuif de zuigerstang zo ver naar voren, tot er verf op de verfrol te zien is.
8. Begin met verven. Wanneer er niet meer genoeg verf in de rol zit, drukt u de trekker in. (Afb. 6)

**Zorg dat u de verfrol niet oververzadigd. Vul de EasyRoll naar behoefte bij. Bij werkonderbrekingen tot maximaal 4 uur doet u de verfrol direct in een plastic zak en sluit u deze luchtdicht af.**

## REINIGEN

**Gebruik voor het reinigen uitsluitend water. Bij voorkeur lauwwarm water met wat afwasmiddel.**

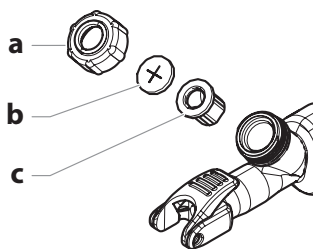
1. Trek de zuigerstang naar achteren, om de verf uit de rolhouder terug in de verfcilinder te zuigen. (Afb. 7)
2. Houd de EasyRoll met het vulventiel tegen de aanzuigbuis en schuif de zuigerstang naar voren. (Afb. 8) Daardoor stroomt de resterende verf terug in het verblik.
3. Trek de verffoller van de rollerbeugel. (Afb. 9). Tik indien nodig lichtjes op de rand van de verffoller om hem los te maken. Zorg ervoor dat u de interne dop niet raakt om schade te voorkomen.
4. Gebruik de rollerbeugel om de twee doppen uit de verffoller te verwijderen. (Afb. 10).
5. Schuif de binnenrol uit de verffoller. (Afb. 11).
6. Reinig de verffoller, de binnenroller en de doppen met water.
7. Reinig de aanzuigbuis, de rollerarm en de vulklep achtereenvolgens door de onderdelen onder te dompelen in een emmer water en de zuigerstang ongeveer 5 keer heen en weer te bewegen. (Afb. 12, 13 en 14)

## OPSLAG

1. Draai de grote wartelmoer voor de handgreep tegen de richting van de klok, om deze los te draaien. (Afb. 15) Trek vervolgens de zuiger uit de verfcilinder.
2. Vet de O-ringen aan de voorzijde van de zuiger gelijkmatig in. (Afb. 16)
3. Reinig de afgebeelde plaatsen van de rolbeugel grondig en vet deze in. (Afb. 17)
4. Vet de twee doppen in en zet de verffoller en de rollerarm weer in elkaar. (Fig. 18)

PROBLEEM	OORZAAK	OPLOSSING
A. Er komt verf uit de rolbeugel	1) Afdichting van de rolbeugel verkeerd om gemonteerd 2) Onderdelen of verbindingen van de roller niet goed gereinigd 3) Verfresten bij de verbindingen 4) De verffrol is versleten of beschadigd 5) De binnenrol of afsluitdop is versleten of beschadigd 6) De rolbeugel is versleten	1) Afdichting omdraaien 2) Reinigen en invetten (zie de hoofdstukken "Reinigen" en "Opslag") 3) Verbindingen reinigen 4) Verffrol vervangen 5) Vervang de binnenrol of de afsluitdop 6) Rolbeugel vervangen
B. Zuigerstang beweegt zwaar	1) O-ringen van de zuigerstang zijn niet ingevet	1) O-ringen van de zuigerstang invetten

PROBLEEM	OORZAAK	OPLOSSING
C. Verfcilinder kan niet met verf worden gevuld of het ventiel lekt	1) Verfresten bij het vulventiel	1) Aanzuigbuis in het vulventiel steken en enkele keren draaien zodat verresten loskomen. 2) Wanneer het probleem blijft optreden het vulventiel zoals hieronder beschreven reinigen

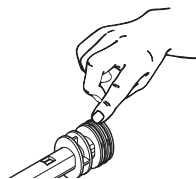


- 1) Wartelmoer (a) van het vulventiel tegen de richting van de klok losdraaien.
- 2) Borgring (b) en rubberen ventiel (c) uit het ventielhuis verwijderen.
- 3) Delen zorgvuldig met water reinigen.
- 4) Laat alle onderdelen goed drogen voordat u ze weer in elkaar zet.
- 5) Vet de punt van de rubberen klep (c) in met vaseline.
- 6) Rubberen ventiel (c) en borgring (b) weer monteren.
- 7) Wartelmoer (a) weer op het ventielhuis aanbrengen.

### Onderdelenlijst (Afb. 19)

Deel	Beschrijving	Artikelnr.	Aantal
1,3,5	Binnenrol en afdekkap	2422071	1
2	Verfrol 12 mm	0998230	1
	Verfrol 20 mm (toebehoren)	0245717	1
4	Rolbeugel	2422073	1
6,7,8	Wartelmoer, borgring, rubberen ventiel	2441879	1
9	O-ring	2326966	2
10	Aanzuigstelsysteem	2423178	1

**Let op: Wanneer na langdurig gebruik de zuigerstang bij het vullen zwaar beweegt, brengt u ruimschoots Vaseline aan op de O-ringen aan de voorzijde van de zuigerstang. Wij hebben een zakje Vaseline bij het product bijgevoegd.**



## **Belangrijke aanwijzing m.b.t. productaansprakelijkheid!**

Op basis van een sinds 01.01.1990 geldende EU-verordening is de fabrikant uitsluitend aansprakelijk voor zijn product, wanneer alle onderdelen van hem afkomstig zijn of door hem zijn vrijgegeven, resp. wanneer de apparatuur correct is gemonteerd en wordt gebruikt. Bij gebruik van niet-originele accessoires en reserveonderdelen kan de aansprakelijkheid geheel of gedeeltelijk vervallen.

### **3 + 1 jaar garantie op dit WAGNER product voor doe-het-zelvers**

J. Wagner GmbH, gevestigd in D-88677 Markdorf, verleent u naast de wettelijke garantie een garantie (apparaatgarantie) voor dit product voor een periode van 36 maanden. De garantieperiode wordt met nog 12 maanden verlengd als het product binnen 28 dagen na aankoop via internet wordt geregistreerd op <https://go.wagner-group.com/3plus1>.

De garantie omvat het gratis verhelpen van gebreken die terug te voeren zijn op het gebruik van defect materiaal tijdens de fabricage van het product of op montagefouten van het product, evenals het gratis vervangen van defecte onderdelen, tenzij een garantie-uitsluiting van toepassing is.

De wettelijke rechten met betrekking tot materiële gebreken, waarop u als koper voor het beoogde doel vanaf het moment van levering van het gekochte artikel recht hebt, worden door de bovenstaande garantie niet beperkt. De garantie, evenals uw wettelijke garantierecht, vervalt als het apparaat door iemand anders dan het geautoriseerde servicepersoneel van WAGNER wordt geopend.

De gedetailleerde garantievoorwaarden kunt u op aanvraag verkrijgen bij onze geautoriseerde WAGNER partners (zie de website of de gebruiksaanwijzing) of in tekstvorm op onze website:

<https://go.wagner-group.com/hf-warranty-conditions>



- Wijzigingen voorbehouden -

## AVVERTENZE GENERALI

**Attenzione:** Con l'EasyRoll vanno utilizzate solo liquidi contenenti acqua e vernici diluibili in acqua, ad esempio vernici latex, a dispersione ed acriliche, in quanto non tutti i componenti sono resistenti ai solventi. Per ottenere la massima durata possibile dell'EasyRoll, si suggerisce di pulire accuratamente l'apparecchio subito dopo ogni uso.

## PREPARAZIONE DEL POSTO DI LAVORO E DEI PRODOTTI DI RIVESTIMENTO

- Prima di iniziare il lavoro coprire il pavimento, i mobili, gli stipiti delle porte e gli altri oggetti o incollarvi nastro adesivo.
- Collocare l'apparecchio su un pezzo di plastica o di cartone di dimensioni sufficienti.
- Mescolare bene la vernice, se necessario diluirla fino a circa il 10 % (seguire le istruzioni del produttore).

## MESSA IN SERVIZIO



A seconda della versione, EasyRoll può essere fornito già montato. In caso contrario, seguire i passaggi descritti di seguito.

1. Inserire il cilindro interno (fig. 1, 1) nel rullo (2) e chiudere quest'ultimo applicando i due cappucci (3 e 4).
2. Inserire la staffa (fig. 2, 5) nel rullo fino a sentirne lo scatto in posizione.
3. Aprire la leva (fig. 3, 6) e inserire la staffa nel supporto.
4. Fissare il tubo di aspirazione (fig. 4) sul bordo del secchio del colore e spingerlo fino al fondo.
5. Applicare del grasso sul tubo di aspirazione per facilitare il montaggio della valvola di riempimento (fig. 4, 7).
6. Con una mano premere a fondo la valvola di riempimento sul tubo di aspirazione e con l'altra mano tirare indietro contemporaneamente l'asta del pistone per aspirare la vernice nel cilindro. (Fig. 5)
7. Spingere in avanti l'asta del pistone fino a poter osservare la presenza di vernice sul rullo verniciatore.
8. Iniziare a verniciare. Quando sul rullo non è più presente vernice sufficiente, azionare il grilletto. (Fig. 6)

**Non saturare eccessivamente il rullo verniciatore. Riempire l'EasyRoll quando necessario. Prima di compiere pause di lavoro fino a 4 ore, collocare subito il rullo verniciatore in un sacchetto di plastica e legarlo a tenuta d'aria.**

## PULIZIA

**Per la pulizia utilizzare solo acqua. Si raccomanda di usare acqua tiepida con una piccola quantità di detersivo per stoviglie.**

1. Spingere indietro l'asta del pistone per riaspirare nel cilindro la vernice che si trova nella staffa del rullo. (Fig. 7)
2. Applicare l'EasyRoll con la valvola di riempimento sul tubo di aspirazione e spingere avanti l'asta del pistone. (Fig. 8) La vernice residua viene rimandata nel recipiente.
3. Togliere il rullo dalla staffa (fig. 9). Se necessario, esercitare dei colpi leggeri sul bordo del rullo per allentarlo. Fare attenzione a non colpire il cappuccio interno per evitare danneggiamenti.
4. Sollevare entrambi i cappucci dal rullo agendovi con la staffa (fig. 10).
5. Estrarre il cilindro interno (fig. 11).
6. Lavare con acqua il rullo, il cilindro interno e i cappucci.
7. Lavare in successione il tubo di aspirazione, la staffa del rullo e la valvola di riempimento, immergendo le parti in un secchio con acqua e azionando avanti e indietro l'asta del pistone per 5 volte circa (fig. 12, 13 e 14).

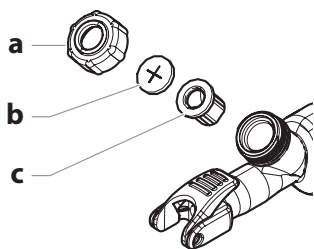
## MAGAZZINAGGIO

1. Ruotare in senso antiorario il dado a risvolto grande davanti all'impugnatura e toglierlo. (Fig. 15) Estrarre il pistone dal cilindro della vernice.
2. Ingrassare uniformemente gli O-Ring sulla parte anteriore del pistone. (Fig. 16)
3. Pulire ed ingrassare accuratamente gli altri punti indicati della staffa del rullo. (Fig. 17)
4. Ingrassare i due cappucci, quindi rimontare il rullo e la staffa. (Fig. 18)

PROBLEMA	CAUSA	SOLUZIONE
A. Dalla staffa del rullo fuoriesce vernice	1) Guarnizione montata capovolta sulla staffa del rullo 2) Le parti o gli elementi di collegamento del rullo non sono stati lavati correttamente 3) Residui di vernice sui raccordi 4) Il rullo verniciatore è usurato o danneggiato 5) Il cilindro interno o il cappuccio è usurato o danneggiato 6) La staffa del rullo è usurata	1) Ruotare la guarnizione 2) Pulire ed ingrassare (vedere le sezioni "Lavaggio" e "Custodia") 3) Pulire i raccordi 4) Sostituire il rullo verniciatore 5) Sostituire il cilindro interno o il cappuccio 6) Sostituire la staffa del rullo
B. Asta del pistone dura	1) Gli O-Ring dell'asta del pistone non sono ingrassati	1) Ingrassare gli O-Ring dell'asta del pistone



PROBLEMA	CAUSA	SOLUZIONE
C. Il cilindro della vernice non può essere riempito di vernice o la valvola perde	1) Residui di vernice nella valvola di riempimento	1) Inserire il tubo di aspirazione nella valvola di riempimento e ruotare ripetutamente per staccare i residui di vernice. 2) Se il problema persiste, pulire la valvola di riempimento come descritto nel seguito

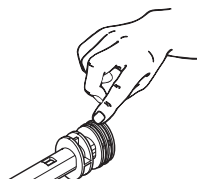


- 1) Svitare il dado a risvolto (a) della valvola di riempimento ruotandolo in verso antiorario.
- 2) Togliere la rondella (b) e la valvola di gomma (c) dal corpo della valvola.
- 3) Pulire accuratamente i componenti con acqua.
- 4) Fare asciugare tutte le parti prima del rimontaggio.
- 5) Ingrassare la punta della valvola di gomma (c) con della vaselina.
- 6) Rimontare la valvola di gomma (c) e la rondella (b).
- 7) Riavvitare il dado a risvolto (a) sul corpo della valvola.

### Elenco dei componenti (fig. 19)

Pos.	Descrizione	N° art.	Quantità
1,3,5	Rullo interno e cappuccio	2422071	1
2	Rullo verniciatore 12 mm	0998230	1
	Rullo verniciatore 20 mm (accessori)	0245717	1
4	Staffa del rullo	2422073	1
6,7,8	Dado a risvolto, rondella, valvola di gomma*	2441879	1
9	O-Ring	2326966	2
10	Sistema di aspirazione	2423178	1

**Attenzione: Se, dopo un lungo uso, l'asta del pistone diventa dura durante il riempimento, applicare un'abbondante quantità di vaselina sugli O-Ring dell'estremità anteriore dell'asta del pistone. Insieme al prodotto viene fornita una confezione di vaselina.**



## Avvertenza importante sulla responsabilità sul prodotto!

Ai sensi di un decreto UE in vigore dal 01.01.1990, il costruttore è responsabile del suo prodotto solo se tutti i suoi componenti sono stati prodotti dallo stesso costruttore o se sono stati approvati da esso e se gli apparecchi sono montati ed utilizzati correttamente. Se si impiegano accessori e ricambi di terzi, la responsabilità può diventare completamente o parzialmente nulla.

### 3 anni + 1 di garanzia

Oltre alla garanzia di legge, sul presente prodotto, J. Wagner GmbH con sede in D-88677 Markdorf, concede una garanzia aggiuntiva di 36 mesi (garanzia sul dispositivo). Detto periodo di garanzia viene esteso di ulteriori 12 mesi se il dispositivo viene registrato entro 28 giorni dalla data di acquisto all'indirizzo <https://go.wagner-group.com/3plus1>.

La garanzia comprende l'eliminazione gratuita di difetti che siano riconducibili, in maniera comprovabile, all'utilizzo di materiale non privo di difetti al momento della produzione o a errori di montaggio del prodotto, nonché la sostituzione gratuita dei componenti difettosi, qualora non esclusi dalla garanzia.

I diritti di garanzia per i vizi della cosa spettanti per legge all'acquirente per lo scopo previsto a partire dalla consegna dell'oggetto acquistato, non è limitato dalla presente garanzia. Sia la garanzia che il diritto di garanzia per i vizi della cosa previsto dalle legge decadono nel caso in cui il dispositivo sia stato aperto da persone non facenti parte del personale di assistenza WAGNER autorizzato.

Su richiesta, le condizioni di garanzia dettagliate possono essere ottenute dai nostri partner autorizzati WAGNER (vedere il sito web o le istruzioni d'uso) o sotto forma di testo sul nostro sito web:

<https://go.wagner-group.com/hf-warranty-conditions>



- Con riserva di modifiche-

## VŠEOBECNÉ POKYNY

**Pozor:** Pomoci přístroje EasyRoll lze zpracovávat jen tekutiny na bázi vody a barvy ředitelné vodou, např. latexové, dispersní a akrylátové, protože ne všechny jeho součásti jsou odolné proti působení rozpouštědel. Aby bylo možno zajistit dlouhou životnost přístroje EasyRoll, je po každém použití nutno pracovní části přístroje ihned důkladně vyčistit.

## PŘÍPRAVA PRACOVNÍHO MÍSTA A NANÁŠENÉ LÁTKY

- Před započatím práce zakryjte podlahy, nábytek, rámy dveří a ostatní předměty, nebo je přelepte maskovací (lepicí) páskou.
- Přístroj postavte na dostatečně velký kus fólie nebo lepenky.
- Barvu dobře promíchejte, podle potřeby zředte cca na 10 % (dodržujte pokyny výrobce).

## UVEDENÍ DO PROVOZU



V závislosti na provedení je váleček EasyRoll předmontovaný. Pokud tomu tak není, postupujte podle níže uvedených kroků.

1. Vložte vnitřní váleček (obr. 1, 1) do válečku na barvu (2) a uzavřete váleček na barvu oběma krytkami (3 a 4).
2. Zasuňte ramínko válečku (obr. 2, 5) do válečku na barvu až slyšitelně zapadne.
3. Otevřete páčku (obr. 3, 6) a vložte ramínko válečku do držáku.
4. Upevněte sací trubku (obr. 4) na okraji kbelíku na barvu a zasuňte sací trubku až ke dnu nádoby.
5. Naneste malé množství mazacího tuku na sací trubku, aby ji bylo možné snadněji vložit do plnicího ventilu (obr. 4, 7).
6. Jednou rukou stiskněte plnicí ventil na sací trubici a současně druhou rukou přitáhněte pístitní tyč dozadu, aby se barva nasála do válce pro barvu. (Obr. 5)
7. Posuňte pístitní tyč dopředu tak daleko, až je na barvicím válečku vidět barva.
8. Začněte s nanášením barvy. Když již na válečku není dostatek barvy, aktivujte vypouštěcí tlačítko. (Obr. 6)

**Nepřesycujte barvicí váleček barvou. Podle potřeby EasyRoll doplňujte. Při přestávkách v práci kratších než 4 hodiny ihned vložte barvicí váleček do plastového sáčku a vzduchotěsně stáhněte provázkem.**

## ČIŠTĚNÍ

**K čištění používejte pouze vodu. Vhodné je použití vlažné vody s malým množstvím mycího prostředku.**

1. Pístitní tyč přitáhněte dozadu, aby se barva, která je ve třmenu válečku, nasála zpět do válce pro barvu. (Obr. 7)

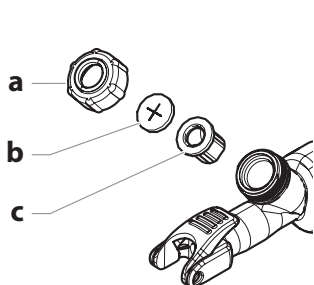
2. Přístroj EasyRoll nasadte plnicím ventilem na sací potrubí a pístní tyč posuňte dopředu. (Obr. 8) Přitom se zbývající barva vytlačí zpět do nádoby s barvou.
3. Sundejte váleček na barvu z ramínka válečku (obr. 9). Pro uvolnění válečku na barvu případně lehce klepněte na jeho okraj. Pozor: neklepejte na vnitřní klapku, zabráníte tak poškození.
4. S pomocí ramínka válečku vypáčete obě krytky z válečku na barvu (obr. 10).
5. Vnitřní váleček vysuňte z válečku na barvu (obr. 11).
6. Váleček na barvu, vnitřní váleček a krytky omyjte vodou.
7. Postupně vyčistěte sací trubku, ramínko válečku a plnicí ventil tak, že díly ponoříte do kbelíku s vodou a pístní tyčí budete pohybovat cca 5-krát směrem dopředu a dozadu (obr. 12, 13 a 14).

## USKLADNĚNÍ

1. Velkou přesuvnou matici před držadlem otočte proti směru hodinových ručiček, aby se uvolnila. (Obr. 15) Poté vytáhněte píst z válce pro barvu.
2. O-kroužky na předním dílu pístu rovnoměrně namažte tukem. (Obr. 16)
3. Důkladně očistěte a namažte tukem ostatní znázorněná místa na třmenu válečku. (Obr. 17)
4. Obě krytky namažte a váleček na barvu a ramínko válečku zase sestavte. (Obr. 18)

PORUCHA	PŘÍČINA	NÁPRAVA
A. Barva vytéká z třmenu válečku	<ol style="list-style-type: none"> <li>1) Těsnění na třmenu válečku je nesprávně namontováno.</li> <li>2) Díly nebo spojovací místa válečku nejsou správně vyčištěné</li> <li>3) Zbytky barvy na místech spojů.</li> <li>4) Barvicí váleček je opotřeben nebo poškozen.</li> <li>5) Vnitřní váleček nebo krytka jsou opotřebené nebo poškozené</li> <li>6) Třmen válečku je opotřeben.</li> </ol>	<ol style="list-style-type: none"> <li>1) Otočte těsnění.</li> <li>2) Vyčistěte a namažte (viz kap. „Čištění“ a „Uskladnění“)</li> <li>3) Vyčistěte místa spojení.</li> <li>4) Vyměňte barvicí váleček.</li> <li>5) Vnitřní váleček nebo uzavírací klapku vyměňte</li> <li>6) Vyměňte třmen válečku.</li> </ol>
B. Pístní tyč lze obtížně pohybovat	<ol style="list-style-type: none"> <li>1) O-kroužky nebo pístní tyč nejsou namazány tukem.</li> </ol>	<ol style="list-style-type: none"> <li>1) O-kroužky nebo pístní tyč namažte tukem.</li> </ol>

PORUCHA	PŘÍČINA	NÁPRAVA
C. Válec pro barvu nelze naplnit barvou nebo ventil propouští	1) Zbytky barvy na plnicím ventilu	1) Sací trubici nasadte do plnicího ventilu a několikrát otočte, aby se uvolnily zbytky barvy. 2) Jestliže problém trvá i nadále, vyčistěte plnicí ventil způsobem vysvětleným níže.

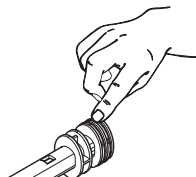


- 1) Přesuvnou matici (a) na plnicím ventilu otevřete otočením proti směru hodinových ručiček.
- 2) Pojistnou podložku (b) a pryžový ventil (c) vyjměte z tělesa ventilu.
- 3) Jednotlivé díly pečlivě očistěte vodou.
- 4) Všechny díly nechte před sestavením uschnout.
- 5) Špičku pryžového ventilu (c) namažte vazelínou.
- 6) Pryžový ventil (c) a pojistnou podložku (b) opět vložte.
- 7) Přesuvnou matici (a) opět nasadte na těleso ventilu.

### Seznam součástí (obr. 19)

Součást	Popis	Č. zboží	Počet
1,3,5	Vnitřní váleček a uzavírací krytka	2422071	1
2	Barvicí váleček 12 mm	0998230	1
	Barvicí váleček 20 mm (příslušenství)	0245717	1
4	Třmen válečku	2422073	1
6,7,8	Přesuvná matice, pojistná podložka, pryžový ventil	2441879	1
9	O-kroužek	2326966	2
10	Nasávací soustava	2423178	1

**Pozor:** Když po dlouhodobém používání lze při plnění písní tyčí pohybovat jen obtížně, naneste dostatečné množství vazelíny na O-kroužky na předním konci písní tyče. Sáček s vazelínou je přiložen k výrobku.



## Důležité upozornění související se zárukou na produkt!

Na základě vyhlášky EU platné od 01.01.1990 ručí výrobce za produkt jen tehdy, když všechny díly pocházejí od výrobce nebo jim byly schváleny, příp. byly přístroje odborně smontovány a používány.

Při použití cizího příslušenství a náhradních dílů může záruka úplně nebo částečně odpadnout.

### 3 + 1 rok záruky

Společnost J. Wagner GmbH, se sídlem na adrese D-88677 Markdorf, Vám kromě zákonné záruky poskytuje na tento produkt navíc záruku na dobu 36 měsíců (záruka na přístroj). Záruční lhůta se prodlužuje o dalších 12 měsíců, pokud výrobek do 28 dnů od jeho zakoupení zaregistrujete na internetové adrese <https://go.wagner-group.com/3plus1>.

Záruka zahrnuje bezplatné odstranění závad, jejich prokazatelnou příčinou bylo použití závadného materiálu při výrobě produktu nebo chyba při montáži. Záruka rovněž zahrnuje bezplatnou výměnu vadných dílů, pokud neexistuje vyloučení záruky.

Zákonem stanovené právo na ručení za věcné vady, které Vám jakožto kupujícímu přísluší od okamžiku předání předmětu koupě, není zárukou omezeno. Záruka, jakož i Vaše zákonem stanovené právo na poskytnutí záruky zanikají, pokud přístroj otevře jiná osoba, než autorizovaný personál servisu WAGNER.

Podrobná ustanovení záruky získáte na dotaz u našich autorizovaných partnerů WAGNER (viz internetovou stránku nebo návod k použití) nebo v textové formě na naší internetové stránce:

<https://go.wagner-group.com/hf-warranty-conditions>



- Práva na změny vyhrazena -

## PRED TÝM, AKO ZAČNETE

**Poznámka:** Ručný valček sa môže používať iba na zriedené kvapalné roztoky a disperzné a vodou riediteľné farby. Na zabezpečenie čo najdlhšej životnosti ručného valčeka mali by ste ho ihneď po použití dôkladne očistiť.

## PRÍPRAVA PRACOVISKA A NANÁŠANEJ LÁTKY

- Pred začiatkom práce podlahu, nábytok, rámy dverí a ostatné predmety zakryte alebo ich oblepte lepiacou páskou.
- Zariadenie postavte na dostatočne veľký kus fólie alebo kartónu.
- Farbu dôkladne premiešajte, v prípade potreby zriedte max. o 10 % (rešpektujte pokyny výrobcu).

## UVEDENIE DO PREVÁDZKY



V závislosti od vyhotovenia je EasyRoll už predbežne zmontovaný. Ak to tak nie je, postupujte podľa krokov uvedených nižšie.

1. Vložte vnútorný valček (obr. 1, 1) do maliarskeho valčeka (2) a maliarsky valček uzavrite obidvomi uzávermi (3 a 4).
2. Držiak na valček zasunúť do maliarskeho valčeka (obr. 2, 5), kým počuteľne nezapadne.
3. Setzen Sie den Rollerbügel in die Halterung ein. (Abb. 3) Otvorte páčku (obr. 3, 6) a vložte držiak na valček do uchytenia.
4. Upevnite nasávaciu rúru (obr. 4) na okraj vedra na farbu a posuňte nasávaciu rúru až na dno nádoby.
5. Na nasávaciu rúru naneste trochu mazacieho tuku, aby sa dala ľahšie nasadiť do plniaceho ventilu. (obr. 4, 7)
6. Nechajte spínač v polohe FILL, plniaci ventil pevne pritlačte k plniacej trubici a ťahaním piestu naplňte valček. (Obr. 5)
7. Posúvajte piest tak dlho dopredu, kým sa farba neobjaví na farbiacom valčeku.
8. Môžete začať maľovať. Keď už na valčeku nie je dost farby, stlačte kryt spúšte. (Obr. 6)

**Nikdy plyšový valček nepreplňte farbou! Valček doplňte farbou na také množstvo, aké je nevyhnutné na dokončenie práce. Počas predĺžených prestávok zabalte valček do fólie, aby nazaschol.**

## Čistenie

**Pri čistení je veľmi dôležité používať vhodný čistiaci roztok.**

1. Na vytiahnutie farby z ramena do trubice potiahnite piest dozadu. (Obr. 7)
2. Pripevnite plniaci valec na plniacu rúru. (Obr. 8) Stlačte piest dopredu, aby zvyšná farba vytiekla do plechovice alebo vedra.
3. Stiahnite maliarsky valček z držiaka na valček. (obr. 9). Ak je to potrebné, zľahka poklopte na okraj maliarskeho valčeka, aby sa uvoľnil. Pozor neudierajte na vnútorný uzáver,

aby ste predišli poškodeniam.

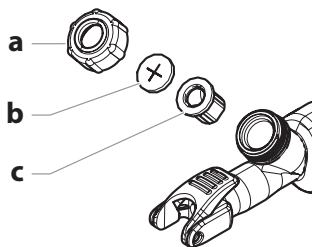
4. Obidva uzávery vypáňte pomocou držiaka na valček z maliarskeho valčeka. (obr. 10).
5. Vysuňte vnútorný valček z maliarskeho valčeka. (obr. 11).
6. Maliarsky valček, vnútorný valček a uzávery umyte vodou.
7. Postupne umyte nasávaciu rúru, ramienko valčeka a plniaci ventil tak, že diely ponoríte do vedra s vodou a asi 5-krát pohýbete piestnou tyčou dopredu a dozadu. (obr. 12, 13 a 14)

## Skladovanie

1. Otočte uzatváraciu objímku pred rukoväťou proti smeru hod. ručičiek, až kým sa objímka neuvolní z valca. (Obr. 15) Potom vytiahnite piest z valca na farbu.
2. Natrite petrolejové želé (indulona) okolo a medzi o-kružky na pieste. (Obr. 16)
3. Očistite a natrite hojné množstvo petrolejového želé na ostatné indikované nosné plochy, podľa obrázku. (Obr. 17)
4. Namažte obidva uzávery a znovu poskladajte maliarsky valček a ramienko valčeka. (Obr. 18)

Problém	Príčina	Riešenie
A. Presakovanie farby na rameno.	<ol style="list-style-type: none"> <li>1) Upchávka na ramene je posunutá.</li> <li>2) Diely a spojovacie miesta valčeka nie sú správne vyčistené</li> <li>3) Zvyšok farby na spojovacej ploche.</li> <li>4) Pokrytie valčeka je opotrebované.</li> <li>5) Vnútorný valček a uzáver sú opotrebované alebo poškodené</li> <li>6) Rameno je opotrebované</li> </ol>	<ol style="list-style-type: none"> <li>1) Potočte upchávku.</li> <li>2) Očistite a poriadne namažte (p. kap. „Čistenie“ a „Skladovanie“).</li> <li>3) Očisti spojovacie plochy.</li> <li>4) Vymeňte plyšový valček.</li> <li>5) Vymeňte vnútorný valček alebo uzáver</li> <li>6) Vymeňte rameno</li> </ol>
B. Piest ide ažko	<ol style="list-style-type: none"> <li>1) O-kružky na pieste nie sú namazané</li> </ol>	<ol style="list-style-type: none"> <li>1) Namažte o-kružky na pieste.</li> </ol>
C. Plniaca trubica sa neplní farbou alebo farba presakuje z trubice.	<ol style="list-style-type: none"> <li>1) Zvyšok farby na častiach plniacej trubici.</li> </ol>	<ol style="list-style-type: none"> <li>1) Vložte plniacu trubicu pevne. do plniaceho valca a pokrúte niekoľkokrát na odstránenie zvyšku farby.</li> <li>2) Ak problém pretrváva, pozri časť Čistenie.</li> </ol>



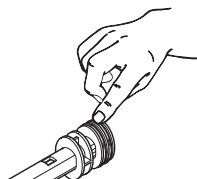


- 1) Otvorte prevlečnú maticu (a) na plniacom ventilu proti smeru hodinových ručičiek.
- 2) Vyberte poistnú podložku (b) a gumový ventil (c) z telesa ventilu.
- 3) Diely starostlivo umyte vodou.
- 4) Pred zostavením nechajte všetky diely vyschnúť.
- 5) Vazelínou namažte hrot gumového ventilu (c).
- 6) Znovu namontujte gumový ventil (c) a poistnú podložku (b).
- 7) Uzavretú maticu (a) znovu primontujte na teleso ventilu.

### Náhradné diely (obr. 19)

Diel	Popis	Č. výrobku	Počet
1,3,5	Jadro valčeka a uzáver	2422071	1
2	Pokrytie valčeka 12 mm	0998230	1
	Pokrytie valčeka 20 mm (príslušenstvo)	0245717	1
4	Rameno	2422073	1
6,7,8	Uzatváracia matica, podporná platnička, gumový ventil	2441879	1
9	O-kružok	2326966	2
10	Sací systém	2423178	1

**Poznámka: Ak zistíte, že po dlhšom používaní ide piest ťažko, naneste petrolejové želé na o-kružky umiestnené na konci piesta. V príslušenstve je zahrnuté aj petrolejové želé.**



### Dôležitý pokyn týkajúci sa ručenia za výrobok!

Na základe nariadenia EÚ platného od 1. 1. 1990 ručí výrobca za svoj výrobok, len ak všetky jeho časti pochádzajú od výrobcu alebo ním boli schválené, resp. ak boli nástroje riadne namontované a prevádzkované. V prípade používania cudzieho príslušenstva a náhradných dielov môže ručenie úplne alebo čiastočne stratiť platnosť.

### Záruka 3 + 1 rokov

Spoločnosť J. Wagner GmbH so sídlom D-88677 Markdorf vám okrem zákonnej záruky na tento výrobok poskytuje navyše záruku na obdobie 36 mesiacov (záruka na prístroj). Záručná doba sa predlžuje o ďalších 12 mesiacov, keď sa výrobok zaregistruje do 28 dní od zakúpenia na internete na <https://go.wagner-group.com/3plus1>.

Záruka zahŕňa bezplatné odstránenie nedostatkov, ktoré preukázateľne súvisia s použitím chybného materiálu pri výrobe výrobku alebo montážnou chybou výrobku, ako aj bezplatnú výmenu chybných dielov, pokiaľ nie sú vylúčené zo záruky.

Touto zárukou nie je obmedzené ručenie za vecné chyby, ktoré vám ako kupujúcemu na určený účel prislúcha od odovzdania predmetu kúpy. Záruka, ako aj vaše záručné právo na poskytnutie záruky zaniká, ak prístroj otvoria iné osoby, ako servisný personál WAGNER.

Podrobné záručné ustanovenia získate na požiadanie u našich autorizovaných partnerov WAGNER (pozri webovú stránku alebo návod na obsluhu) alebo textovej forme na našej webovej stránke:

<https://go.wagner-group.com/hf-warranty-conditions>



- Zmeny vyhradené -

## INAINTE DE A INCEPE

**ATENȚIE:** Trebuie să folosiți EasyRoll numai pentru lichide diluate și vopsele diluabile, cum ar fi vopselele solubile în apă, latex și vopsele acrilice, deoarece nu toate componentele sunt rezistente la solvenți. Pentru a asigura o durată de viață cât mai mare a unității EasyRoll, aceasta ar trebui bine curățată imediat după fiecare utilizare.

## PREGATIREA LOCULUI DE LUCRU SI A VOPSELEI

- Înainte de începerea lucrului, acoperiți sau bandajați podeaua, ramele de usi, mobilierul și alte obiecte.
- Așezați aparatul pe o bucată suficient de mare de plastic sau carton.
- Se amestecă bine vopselele și se subțiază până la 10%, dacă este necesar (respectați informațiile producătorului).

## PORNIRE



În funcție de versiunea de execuție, EasyRoll este deja premontată. Dacă nu este cazul, vă rugăm să respectați pașii din continuare.

1. Introduceți rola interioară (fig. 1, 1) în ruloul de vopsea (2) și închideți ruloul de vopsea cu ambele capace (3 și 4).
2. Împingeți mânerul rulou (fig. 2, 5) în ruloul de vopsea până ce se fixează cu un declic.
3. Deschideți maneta (fig. 3, 6) și introduceți mânerul ruloului în suport.
4. Fixați tubul de aspirație (fig. 4, 6) pe marginea găleții de vopsea și împingeți tubul de aspirație până la fundul recipientului.
5. Aplicați un pic de unsoare de glisare pe tubul de aspirație, pentru a putea fi introdus mai ușor în supapa de umplere (fig. 4).
6. Apasați în jos și țineți ferm valva de umplere a tubului principal pe tubul de umplere. Trageți pistonul pentru a aspira vopsea în tubul principal. (Fig. 5)
7. Împingeți tubul pistonului înainte până când veți vedea venind vopsea prin rola.
8. Si incepeti sa aplicati. Strangeti Power Trigger® pentru vopsea suplimentara daca este necesar. (Fig. 6)

**Nu suprasaturati rola. Reumpleti EasyRoll cat este necesar pentru a finaliza lucrarea. In timpul perioadelor lungi de pauza, infasurati rola intr-o punga de plastic pentru a nu se usca.**

## CURATAREA

**La curățarea unității Handi-Roller 550, este foarte important să utilizați soluția de curățare corespunzătoare pentru tipul de vopsea pe care îl utilizați.**

1. Trageți pistonul înapoi, pentru a atrage vopselele rămase din bratul rolei înapoi în tub. (Fig. 7)

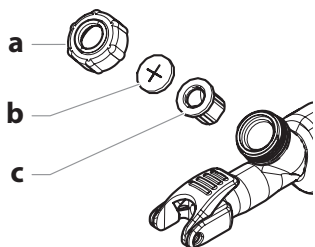
2. Apasati valva de umplere pe tubul de umplere. (Fig. 8) Impingeti pistonul inainte pentru ca vopseala in exces sa poata reveni in recipientul cu vopsea.
3. Extrageți ruloul de vopsea de pe cadrul ruloului (fig. 9). Dacă este necesar, loviți ușor pe marginea rolei de vopsea pentru a-l desprinde. Atenție, nu loviți pe capacul interior, pentru a evita deteriorările.
4. Ridicați ambele capace cu ajutorul mânerului ruloului din ruloul de vopsea (fig. 10).
5. Împingeți rola interioară din rola trafaletului (fig. 11).
6. Curățați rola trafaletului, rola interioară și capacele cu apă.
7. Curățați în succesiune tubul de aspirație, brațul rolelor și supapa de umplere prin scufundarea pieselor într-o găleată cu apă și deplasați tija pistonului de cca. 5 dați înainte și înapoi (fig. 12, 13 și 14).

## DEPOZITARE

1. Rotiti gulerul de blocare de langa tragaci invers acelor de ceasornic (fig. 15) pana cand tubul principal aluneca de pe piston.
2. Aplicati o cantitate generoasa de vaselina in jurul si intre garniturile pistonului. (Fig. 16)
3. Curatati si aplicati o cantitate generoasa de vaselina pe alte zone de culisare indicate ale bratului. (Fig. 17)
4. Lubrifiați ambele capace și asamblați rola de vopsea și brațul ruloului la loc. (Fig. 18)

PROBLEMA	CAUZA	SOLUTIE
A. Exista o scurgere de vopsea pe ansamblul bratului rolei	<ol style="list-style-type: none"> <li>1) Garnitura de pe brat este montata invers.</li> <li>2) Piese sau punctele de conectare ale ruloului nu sunt curățate corect</li> <li>3) Reziuuuri de vopsea in zonele de conectare.</li> <li>4) Rola este uzata sau deteriorata</li> <li>5) Rola interioară sau capacul de închidere este uzat sau deteriorat</li> <li>6) Zonele de culisare sunt uzate</li> </ol>	<ol style="list-style-type: none"> <li>1) Intoarceti invers garnitura.</li> <li>2) Curatati si lubrifiatii in mod corespunzator (v. Cap. „Curățarea” și „Depozitarea”)</li> <li>3) Curatati zonele de conectare.</li> <li>4) Inlocuiti rola.</li> <li>5) Înlocuiți rola interioară sau capacul de închidere</li> <li>6) Apelati serviciul pentru clienti.</li> </ol>
B. Pistonul este greu de apasat sau tras	<ol style="list-style-type: none"> <li>1) Inelele O nu sunt unse</li> </ol>	<ol style="list-style-type: none"> <li>1) Ungeti garniturile pistonului.</li> </ol>

PROBLEMA	CAUZA	SOLUTIE
C. Tubul de umplere nu umple cu vopsea sau vopseaua curge pe langa valva de umplere	1) Reziduuri de vopsea pe componentele valvei de umplere.	1) Introduceti tubul de umplere cu fermitate in valva de umplere si rasuciti tubul de umplere pana rupeti reziduurile de vopsea. 2) In cazul in care problema persista, urmati pasii de mai jos pentru a curata componentele valvei de umplere.

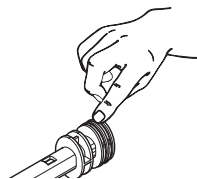


- 1) Desurubati capacul de blocare (a) de pe carcasa valvei prin rotirea in sens invers acelor de ceasornic.
- 2) Scoateti discul de retinere (b) si valva cioc-de-rata (c) din carcasa valvei.
- 3) Curatati temeinic aceste piese folosind solutie de curatare adecvata.
- 4) Lăsați toate piesele să se usuce înainte de asamblare.
- 5) Lubrifiați vârful supapei de cauciuc (c) cu vaselină.
- 6) Puneti la loc valva cioc-de-rata (c) si discul de retinere (b).
- 7) Insurubati capacul de blocare (a) pe carcasa valvei, rotindu-l in sensul acelor de ceasornic.

### Piese de schimb (Fig. 19)

Articol	Descriere	Nr.	Cantitate
1,3,5	Suportul interior al rolei si capacul	2422071	1
2	Rola 12 mm Rola 20 mm (accesorii)	0998230 0245717	1 1
4	Bratul rolei	2422073	1
6,7,8	Capac de blocare, disc de retinere, valva cioc-de-rata	2441879	1
9	Inelul O	2326966	2
10	Sistem de absorbtie	2423178	1

**OBSERVATIE:** In cazul in care dupa o utilizare indelungata, pistonul se trage greu in timpul umplerii, se aplica o cantitate generoasa de vaselina in jurul inelelor O situate la capatul pistonului. Am inclus un pachet de vaselina pentru confortul dumneavoastra.



## **Nota importanta in ceea ce priveste raspunderea pentru produs!**

Datorita unei ordonante CE in vigoare din 01.01.1990, producatorul este raspunzator pentru produsul sau numai in cazul in care toate piesele provin de la sau au fost aprobate de catre producator si dispozitivele sunt asamblate si exploatate in mod corect. Utilizarea altor accesorii si piese de schimb pot anula raspunderea partial sau complet.

### **Garanție 3 + 1 ani**

Compania J. Wagner GmbH, cu sediul în D-88677 Markdorf, vă acordă, pe lângă garanția legală pentru acest produs, o garanție (garanția dispozitivului) suplimentară pentru o perioadă de 36 de luni. Intervalul de garanție se prelungește cu alte 12 luni, dacă produsul este înregistrat în decurs de 28 de zile de la achiziție, pe internet, la <https://go.wagner-group.com/3plus1>.

Garanția include remedierea gratuită a defecțiunilor care sunt generate în mod dovedit de utilizarea unui material necorespunzător în timpul producției sau de o eroare la montaj, precum și înlocuirea gratuită a pieselor defecte, cu excepția cazului în care se aplică o excludere a garanției.

Drepturile legale privind defectele materiale pe care dumneavoastră, în calitate de cumpărător, le aveți în scopul prevăzut, din momentul predării obiectului achiziționat, nu sunt limitate de garanție. Garanția, precum și dreptul dumneavoastră legal de garanție pentru defecte se pierd, dacă dispozitivul a fost deschis de altcineva decât personalul de service WAGNER autorizat.

Condițiile de garanție detaliate pot fi obținute la cerere de la partenerii WAGNER autorizați (consultați site-ul web sau manualul de utilizare) sau în formă text, pe site-ul nostru web:

<https://go.wagner-group.com/hf-warranty-conditions>



- Sub rezerva modificărilor -



**D**  
**J. WAGNER GMBH**  
Otto-Lilienthal-Str. 18  
88677 Markdorf  
T +49 0180 - 55 92 46 37  
F +49 075 44 -5 05 11 69

**SK**  
**E-CORECO SK S.R.O.**  
Královská ulica 8/7133  
927 01 Šaľa  
T +42 1948882850  
F +42 1313700077

**CZ**  
**E-CORECO S.R.O.**  
Na Roudné 102  
301 00 Plzeň  
T +42 734 792 823  
F +42 227 077 364

**F**  
**WAGNER FRANCE S.A.R.L.**  
12 Avenue des Tropiques  
Z.A. de Courtaboeuf  
91978 Les Ulis Cedex  
T +33 0825 011 111  
F +33 (0) 1 69 81 72 57

**GB**  
**UK IMPORTER  
WAGNER SPRAYTECH (UK) LTD**  
Innovation Centre  
Silverstone Park, Silverstone  
Northants NN12 8GX  
T + 44 (0) 1327 368410

**DK**  
**DVA A/S**  
Marielundvej 48 C  
2730 Herlev  
T +45 70 234 239

**DK**  
**ORKLA HOUSE CARE DANMARK A/S**  
Stationsvej 13  
3550 Slangerup  
Danmark  
T +45 47 33 74 00  
F +45 47 33 74 01

**NOR**  
**ORKLA HOUSE CARE NORGE AS**  
Nedre Skøyen vei 26,  
P0 Box 423, Skøyen  
0213 Oslo  
T +47 22 54 40 19

**PL**  
**PUT WAGNER SERVICE**  
ul. E. Imieli 27  
41-605 Swietochlowice  
T +48/32/346 37 00  
F +48/32/346 37 13

**S**  
**ORKLA HOUSE CARE AB**  
Box 133  
564 23 Bankeryd  
Sweden  
T +46(0)36 37 63 00

**ROM**  
**ROMIB S.R.L.**  
str. Poligonului nr. 5 - 7  
100070 Ploiesti ,judet Prahova  
T +40-344801240  
F +40-344801239

**CH**  
**J. WAGNER AG**  
Industriestraße 22  
9450 Altstätten  
T +41 71 -7 57 22 11  
F +41 71 -7 57 23 23

**E**  
**P**  
**MAKIMPORT  
HERRAMIENTAS, S.L.**  
C/ Méjico nº 6  
Pol. El Descubrimiento  
28806 Alcalá de Henares (Madrid)  
T +34 902 199 021 /  
+34 91 879 72 00  
F +34 91 883 19 59

**AUS**  
**WAGNER SPRAYTECH  
AUSTRALIA PTY. LTD.,**  
8 – 10 Dansu Court  
Hallam, Victoria, 3803  
T +61 3 9587 2000  
F +61 3 9580 9120

**I**  
**FHC SRL**  
Via Stazione 94,  
26013 Crema (CR)  
T 0373 204839  
F 0373 204845

Irrtümer und Änderungen vorbehalten.  
Not responsible for errors and changes.  
Sous réserves d'erreurs et de modifications.  
Fouten en wijzigingen voorbehouden.

Part. No. 2419967 D  
08/2022\_RS  
© Copyright by J.Wagner GmbH