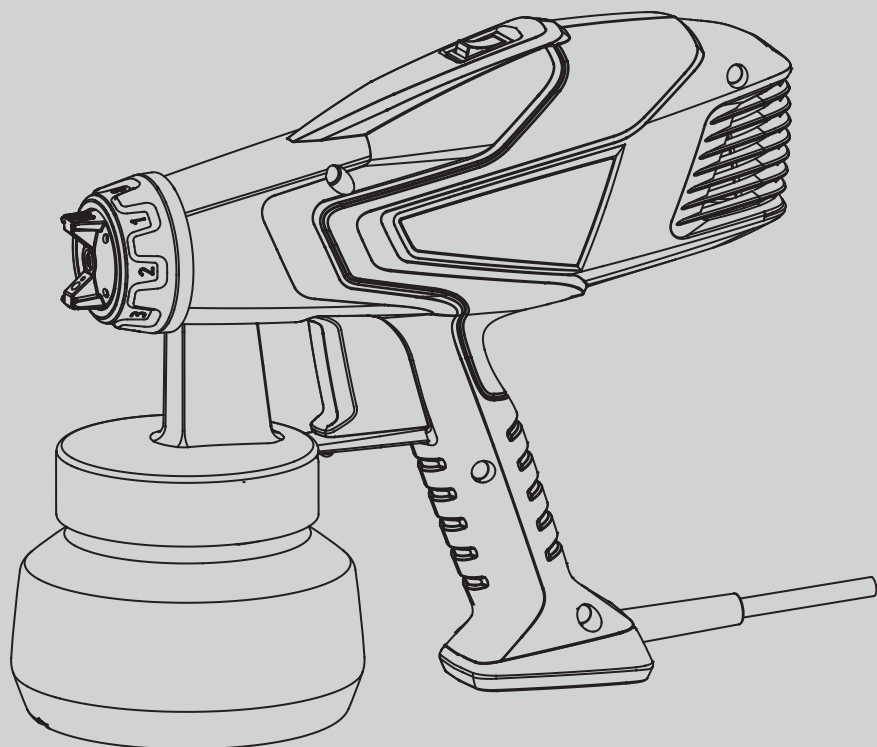
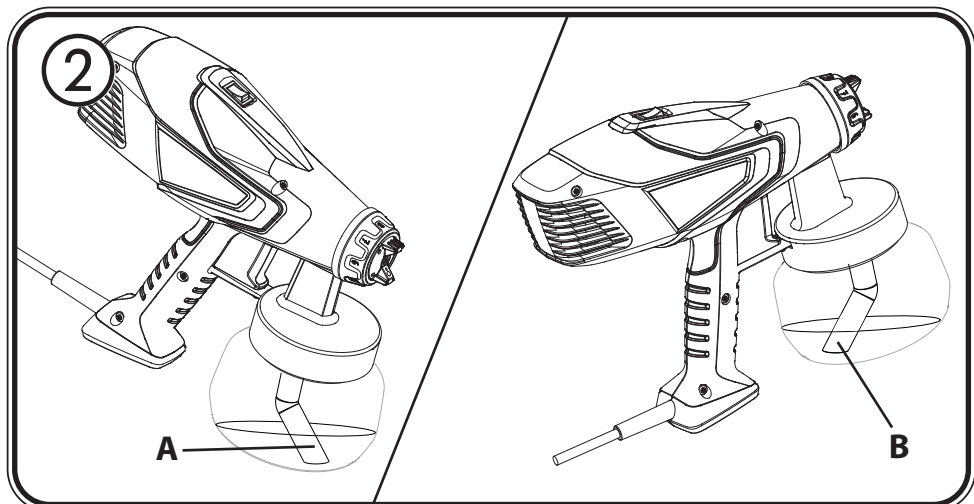
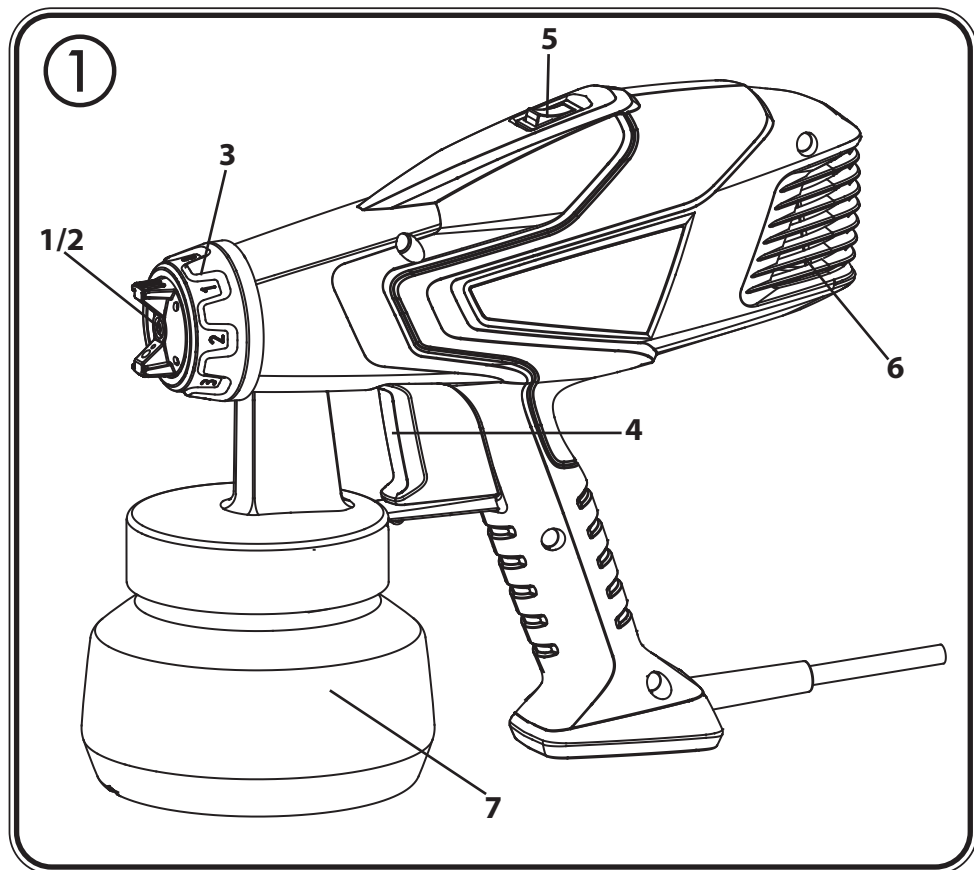


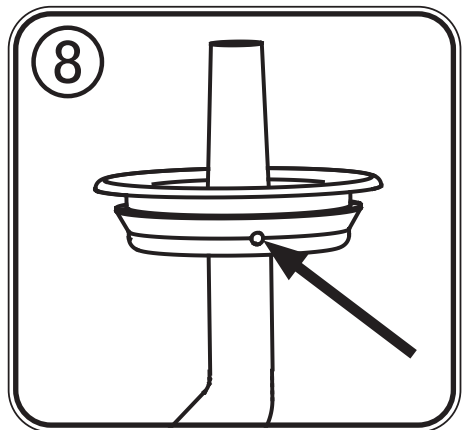
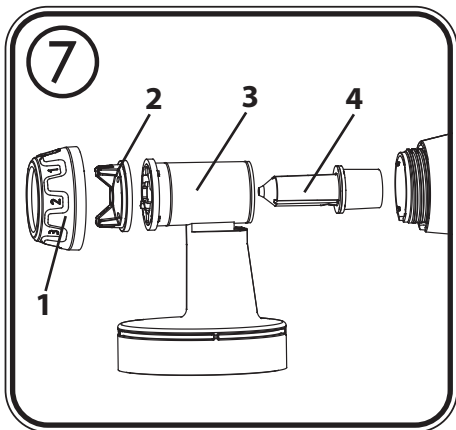
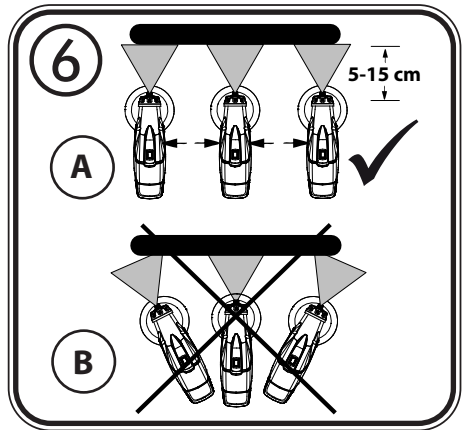
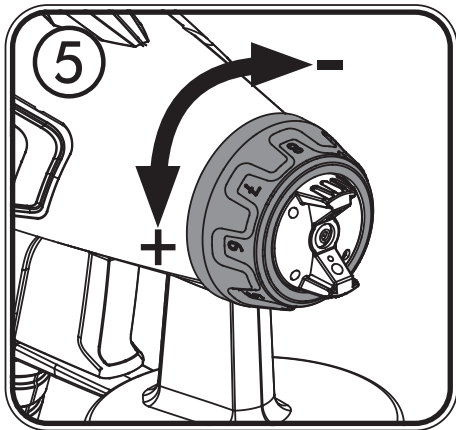
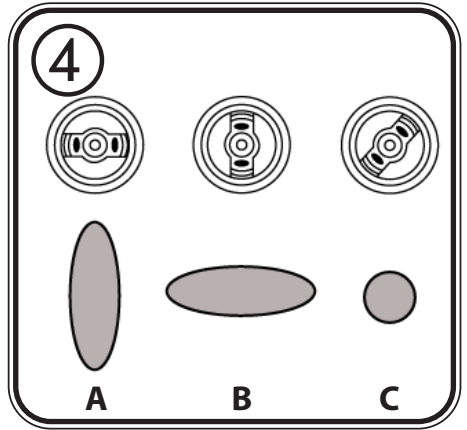
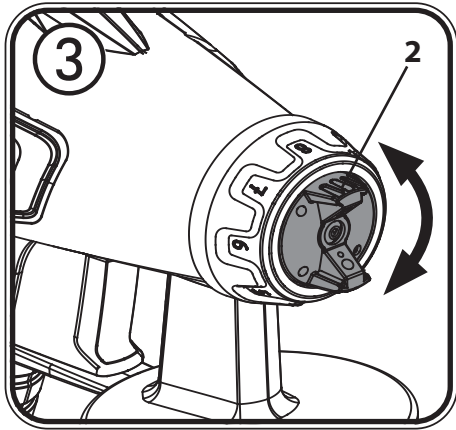
WAGNER

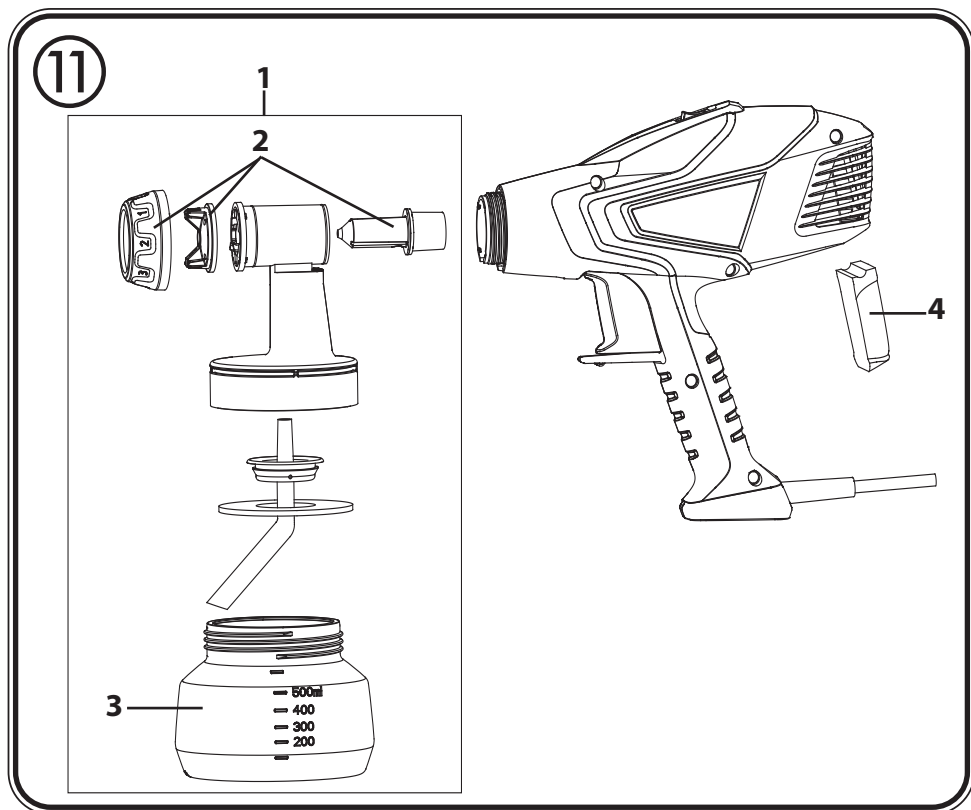
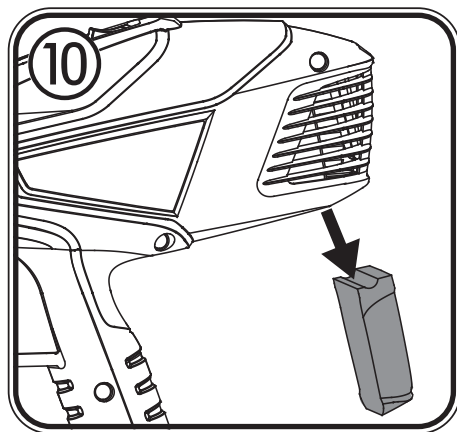
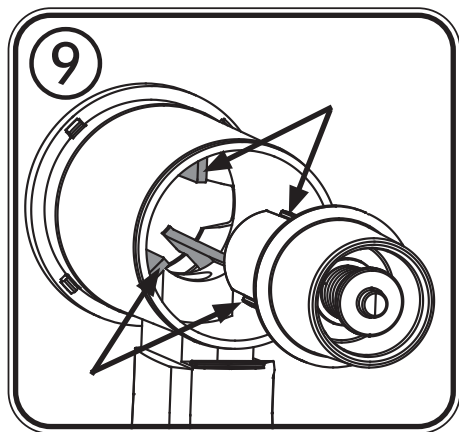


WOOD & METAL SPRAYER
W 125
TRADUZIONE DELLE ISTRUZIONI
PER L'USO

IT







Sommario

1. Spiegazione dei simboli utilizzati	1
2. Norme di sicurezza generali	2
3. Norme di sicurezza per aerografi	4
4. Descrizione/ Dotazione	5
5. Materiali di copertura	5
6. Messa in servizio	5
7. Scelta della figura di spruzzatura	6
8. Regolazione della portata di materiale (Fig. 5).....	6
9. Tecnica di spruzzatura	6
10. Messa fuori servizio e pulizia	7
11. Manutenzione.....	7
12. Elenco dei ricambi	7
13. Eliminazione di anomalie	8
14. Dati tecnici	8
15. Indicazione per lo smaltimento	9
16. Avvertenza importante sulla responsabilità sul prodotto!	9

1. Spiegazione dei simboli utilizzati

	Questo simbolo segnala un potenziale pericolo per Lei o per l'apparecchio. Al di sotto di tale simbolo troverà informazioni importanti che eviteranno a Lei di ferirsi e all'apparecchio di danneggiarsi.
	Pericolo di shock elettrico
	Indica i tipi di utilizzo e fornisce altre informazioni particolarmente utili.

2. Norme di sicurezza generali



Attenzione! Leggere tutte le istruzioni. L'inosservanza delle istruzioni riportate nel seguito può causare la folgorazione elettrica, incendi o gravi lesioni. **Conservi con cura le istruzioni per l'uso e le consegne insieme al prodotto qualora un giorno lo debba passare ad altri.** Il termine "attrezzo elettrico" utilizzato nel manuale si riferisce ad attrezzi elettrici collegati alla rete elettrica (con cavo di rete) e ad attrezzi elettrici ad accumulatore (senza cavo di rete).

1. Sicurezza del luogo di lavoro

- a) **Tenere pulita e ben illuminata la propria postazione di lavoro.** *Il disordine e la scarsa illuminazione possono causare incidenti*
- b) **Non lavorare con l'apparecchio in ambienti a rischio di esplosione in cui siano presenti liquidi, gas o polveri infiammabili.** *Gli attrezzi elettrici generano scintille che possono incendiare la polvere o i vapori.*
- c) **Durante l'uso dell'attrezzo elettrico tenere lontano i bambini o le persone estranee.** *In caso di distrazione, si può perdere il controllo dell'attrezzo.*

2. Sicurezza elettrica

- a) **La spina di collegamento dell'apparecchio deve essere adatta alla presa. La spina non deve essere modificata in nessun modo. Non utilizzare spine adattatrici per apparecchi collegati a terra.** *Le spine non modificate e le prese adatte ad esse riducono il rischio di folgorazione elettrica.*
- b) **Evitare il contatto del corpo con oggetti messi a terra, ad esempio tubi, radiatori, cucine elettriche e frigoriferi.** *Se il corpo è collegato a terra, il rischio di folgorazione elettrica aumenta.*
- c) **Non esporre l'apparecchio alla pioggia o all'umidità.** *La penetrazione di acqua in un apparecchio elettrico fa aumentare il rischio di folgorazione elettrica.*
- d) **Non utilizzare il cavo elettrico per trasportare l'apparecchio, per appenderlo o per estrarre la spina dalla presa. Tenere lontano il cavo da fonti di calore, dall'olio, da spigoli vivi o da parti in movimento dell'apparecchio.** *Un cavo danneggiato o aggrovigliato fa aumentare il rischio di folgorazione elettrica.*
- e) **Se si lavora all'aperto con utensili elettrici, utilizzare solo prolunghe adatte all'uso esterno.** *Un cavo di prolunga adatto per l'impiego all'aperto riduce il rischio di folgorazione elettrica.*
- f) **Se non si può evitare l'uso dell'apparecchio in ambienti umidi, utilizzare un interruttore differenziale.** *L'utilizzo di un interruttore differenziale evita il rischio di una scossa elettrica.*

3. Sicurezza di persone

- a) **Prestare attenzione nel compiere qualsiasi operazione e concentrarsi durante il lavoro con un attrezzo elettrico. Non utilizzare l'apparecchio se si è stanchi o se sono stati assunti alcool, sostanze stupefacenti o medicinali.** *Un istante di disattenzione nell'uso dell'apparecchio può provocare serie lesioni.*
- b) **Indossare un equipaggiamento di protezione personale e sempre occhiali protettivi.** L'utilizzo di un equipaggiamento di protezione personale (maschera antipolvere, scarpe di sicurezza antisdrucchiolo, elmetto e protezione dell'udito, a seconda del tipo di impiego dell'apparecchio) riduce il rischio di lesioni.
- c) **Evitare la messa in funzione accidentale. Assicurarsi che l'elettrotensile sia spento prima di collegarlo all'alimentazione elettrica, sollevarlo o trasportarlo.** Se si tiene il dito sull'interruttore mentre si trasporta l'apparecchio o si collega l'apparecchio acceso all'alimentazione elettrica, si possono verificare incidenti.
- d) **Prima di accendere l'apparecchio togliere qualsiasi attrezzo di regolazione e chiavi.** *Un attrezzo o una chiave all'interno di una parte in rotazione dell'apparecchio può provocare lesioni.*
- e) **Non sopravvalutare le proprie capacità. Provvedere costantemente ad un buon equilibrio.** In questo modo l'apparecchio può essere controllato meglio in situazioni impreviste.
- f) **Indossare indumenti adatti. Non indossare indumenti larghi o monili. Tenere lontani i capelli, gli indumenti ed i guanti lontano da parti in movimento.** Gli indumenti larghi, i monili o i capelli lunghi possono impigliarsi in parti in movimento.

4. Impiego corretto di attrezzi elettrici

- a) **Non sovraccaricare l'apparecchio. Utilizzare l'attrezzo elettrico adatto al lavoro da svolgere.** Con l'attrezzo elettrico idoneo all'operazione da eseguire si lavora meglio e con più sicurezza.
- b) **Non utilizzare un attrezzo elettrico il cui interruttore è guasto.** Un attrezzo elettrico che non può essere più acceso o spento è pericoloso e deve essere riparato.
- c) **Estrarre la spina dalla presa prima di regolare l'apparecchio, di sostituire accessori o di riporre l'apparecchio.** *Queste misure precauzionali evitano l'avviamento non intenzionale dell'apparecchio.*
- d) **Riporre gli attrezzi non utilizzati fuori dalla portata dei bambini. L'apparecchio non deve essere utilizzato da persone che non abbiano familiarità con esso o che non abbiano letto le sue istruzioni.** *Gli attrezzi elettrici sono pericolosi se utilizzate da persone inesperte.*

- e) **Sottoporre l'apparecchio a manutenzione con la massima cura. Controllare se le parti mobili dell'apparecchio funzionano regolarmente e non si incastrano, se parti di esso sono rotte o danneggiate in maniera tale da influenzare negativamente il funzionamento dell'apparecchio. Far riparare le parti danneggiate prima di utilizzare l'apparecchio.** *Molti incidenti sono dovuti all'insufficiente manutenzione di attrezzi elettrici.*
- f) **Utilizzare attrezzi elettrici, accessori, utensili, ecc. conformemente alle istruzioni e come prescritto per il particolare tipo di apparecchio. Tenere conto delle condizioni di lavoro e delle attività da svolgere.** L'utilizzo di attrezzi elettrici per applicazioni diverse da quelle previste può portare a situazioni pericolose.

5. Assistenza

- a) **Far riparare l'apparecchio solo da tecnici qualificati e con ricambi originali.** Ciò garantisce il mantenimento della sicurezza dell'apparecchio.
- b) **Se è danneggiato, per evitare pericoli il cavo di collegamento in rete di questo apparecchio deve essere sostituito dal costruttore o dal suo servizio di assistenza, oppure da una persona sufficientemente qualificata.**

3. Norme di sicurezza per aerografi

- L'apparecchio non deve essere usato in luoghi contemplati dalle norme sulla protezione antideflagrante.
- Durante la spruzzatura non deve essere presente nessun tipo di fonte di accensione, ad esempio fiamme libere, fumare sigarette, sigari, pipe, scintille, fili incandescenti, superfici ad alta temperatura, ecc.
- Non spruzzare nessun tipo di sostanza la cui pericolosità non è nota.
- Prima di iniziare qualsiasi lavoro con l'aerografo staccare la spina elettrica dalla presa.
- Non è consentito utilizzare aerografi per spruzzare sostanze infiammabili.
- Non è consentito pulire gli aerografi con solventi infiammabili.
- Attenzione ai pericoli derivanti dalla sostanza spruzzata e rispettare le scritte sulle confezioni e le avvertenze fornite dal produttore della sostanza.

Raccomandazione: Indossare una maschera respiratoria: la nebbia di vernice ed i vapori dei solventi sono nocivi. Lavorare solo in ambienti ben ventilati o con ventilazione artificiale. Si raccomanda di indossare una tuta, occhiali di protezione, cuffie e guanti.



ATTENZIONE: PERICOLO DI LESIONI!

Non puntare mai l'aerografo su se stessi, su altre persone o su animali.



Coprire assolutamente le prese e gli interruttori.

Pericolo di shock elettrico per penetrazione di materiale nebulizzato!

- Nel lavoro con l'apparecchio W125 al coperto ed all'aperto verificare che l'apparecchio non aspiri vapori di solventi.
- All'aperto, attenzione alla direzione del vento. Il vento può trasportare il materiale di copertura per grandi distanze e così provocare danni. Per il lavoro al coperto deve essere garantita una ventilazione sufficiente.
- Tenere i bambini lontano dall'apparecchio.
- Non aprire l'apparecchio per eseguire da soli riparazioni dell'impianto elettrico!

Con gli accessori ed i ricambi originali Wagner si ha la garanzia del rispetto di tutte le norme di sicurezza.

4. Descrizione/ Dotazione

Descrizione / Dotazione (Fig. 1)	
1) Calotta dell'aria	2) Ugello
3) Dado a risvolto con funzione di regolazione dell'erogazione del materiale	4) Grilletto
5) Interruttore ON/OFF	6) Filtro dell'aria
7) Serbatoio	

5. Materiali di copertura

Materiali di copertura lavorabili	
Vernici trasparenti, Sostanze conservanti del legno,	non diluiti
Lacche contenenti solventi ed idrosolubili, primer	diluiti 5 - 10 %

Materiali di copertura non lavorabili
Pittura murale, materiali che contengono componenti fortemente smeriglianti, intonaci, pittura per facciate, materiali di copertura acidi e di lisciviazione. Materiali di rivestimento infiammabili.

La pistola consente l'applicazione a spruzzo di colori, smalti e velature non diluiti o soltanto in misura ridotta.

1. Mescolare il materiale e versarne la quantità necessaria nel serbatoio della vernice.
2. Se la portata è insufficiente, aggiungere gradualmente 5 - 10 % di diluente fino ad ottenere la portata richiesta.

6. Messa in servizio

Prima dell'allacciamento alla rete elettrica verificare che il valore della tensione di rete corrisponda a quello indicato sulla targhetta dell'apparecchio.

- Svitare il serbatoio dall'aerografo.
- Posizionare il tubo montante (Fig. 2).

Se il tubo montante è posizionato correttamente, il contenuto del serbatoio può essere spruzzato quasi completamente.

Per i lavori su oggetti in posizione orizzontale, ruotare il tubo montante in avanti.

(Fig. 2 A)

Per i lavori di spruzzatura di oggetti sopra testa, ruotare il tubo montante all'indietro.

(Fig. 2 B)

- Collocare il serbatoio su un foglio di carta e preparare il materiale di copertura.
 - Avvitare il serbatoio all'aerografo.

7. Scelta della figura di spruzzatura



AVVERTENZA! Pericolo di lesioni! Non tirare in nessun caso il grilletto mentre si regola la calotta dell'aria.

Ruotare la calotta dell'aria (fig. 3, 2) sul punto del ventaglio di spruzzatura desiderato (freccia).

- | | | |
|---|---|--|
| Fig. 4 A = getto a ventaglio verticale | → | per verniciatura orizzontale |
| Fig. 4 B = getto a ventaglio orizzontale | → | per verniciatura verticale |
| Fig. 4 C = getto conico | → | per angoli e spigoli e per superfici difficilmente accessibili |

8. Regolazione della portata di materiale (Fig. 5)

Regolare l'erogazione del materiale ruotando il dado a risvolto su un valore da 1 a 8.

9. Tecnica di spruzzatura

- La figura di spruzzatura dipende in maniera decisiva dalla levigatezza e dalla pulizia della superficie prima della spruzzatura. È pertanto necessario pretrattare accuratamente la superficie e tenerla senza polvere.
 - Coprire le superfici che non vanno spruzzate.
 - Si suggerisce di eseguire una prova di spruzzatura su cartone o materiale simile per stabilire la regolazione migliore dell'aerografo.
- Importante:** Iniziare fuori dalla superficie da spruzzare ed evitare interruzioni all'interno di essa.
- **Corretto (Fig. 6 A)** Tenere l'aerografo ad una distanza costante di circa 5 - 15 cm dall'oggetto da spruzzare.
 - **Errato (Fig. 6 B)** Intensa formazione di nebbia di vernice, qualità non uniforme della superficie.

10. Messa fuori servizio e pulizia

Una pulizia corretta è condizione necessaria per il funzionamento regolare dell'apparecchio verniciatore. Se la pulizia non viene eseguita o viene eseguita in modo scorretto, la garanzia diventa nulla. Se sono state lavorate vernici a 2 componenti, l'apparecchio deve essere pulito immediatamente.



AVVERTENZA! Non immergere mai la parte posteriore dell'aerografo in acqua o in altri liquidi. Pulire l'alloggiamento solo con un panno imbevuto.

- 1) Spegnerne l'apparecchio ed estrarre la spina di rete.
- 2) Svitare il serbatoio. Versare i residui di materiale di copertura nella confezione.
- 3) Estrarre il tubo montante con la guarnizione del serbatoio.
- 4) Ruotare il dado a risvolto (fig. 7, 1) oltre il blocco del livello 1 per rimuoverla. Togliere la calotta dell'aria (2) ed estrarre la parte anteriore della pistola (3). Estrarre l'ugello (4) dalla parte anteriore della pistola.

ATTENZIONE! Non pulire l'aerografo con oggetti metallici acuminati.

- 5) Pulire accuratamente tutte le parti servendosi di una spazzola e di acqua o solvente (a seconda del materiale utilizzato). Assicurarsi che il foro di sfiato (fig. 8) sia libero.

Rimontaggio

L'apparecchio deve funzionar solo con membrana (Fig. 10 A, 15) integra.

- 1) Inserire l'ugello (fig. 9) nel corpo della pistola facendo scattare le fessure nelle 3 guide del corpo della pistola.
- 2) Applicare la calotta dell'aria sull'ugello e bloccarla serrando a fondo il dado a risvolto.
- 3) Applicare dal basso la guarnizione del serbatoio sul tubo montante e spingerla oltre il collare ruotandola leggermente.
- 4) Inserire il tubo montante con la guarnizione del serbatoio nel corpo dell'aerografo.

11. Manutenzione



AVVERTENZA! Non mettere in funzione l'apparecchio senza filtro dell'aria; lo sporco aspirato ne potrebbe influenzare negativamente il funzionamento. Prima di procedere alla sostituzione estrarre la presa di rete.

- Estrarre il filtro dell'aria dalla pistola e sostituirlo con uno pulito o nuovo (fig. 10).

12. Elenco dei ricambi

Elenco dei ricambi (Fig. 11)

Pos.	Nome	N° ord.
1	Parte anteriore dell'aerografo completo di serbatoio da 600 ml	2414440
2	Set dado a risvolto, calotta dell'aria, ugello	2414442
3	Serbatoio con coperchio	2370528

Elenco dei ricambi (Fig. 11)

4	Filtro dell'aria	2414439
---	------------------	---------

13. Eliminazione di anomalie

Anomalia	Causa	Rimedio
Il materiale di copertura non fuoriesce dall'ugello	<ul style="list-style-type: none"> • Ugello intasato • Tubo montante intasato • Quantitativo di materiale insufficiente • Assenza di aumento della pressione nel serbatoio 	<ul style="list-style-type: none"> • Pulire • Pulire • Aumentare il quantitativo di materiale • Serrare il serbatoio
Il materiale di copertura gocciola dall'ugello	<ul style="list-style-type: none"> • Ugello usurato 	<ul style="list-style-type: none"> • Sostituire
La nebulizzazione è troppo grossolana / Il getto di spruzzatura pulsa	<ul style="list-style-type: none"> • Viscosità eccessiva del materiale di copertura • Portata eccessiva di materiale • Ugello sporco • Filtro dell'aria eccessivamente sporco • Aumento insufficiente della pressione nel serbatoio 	<ul style="list-style-type: none"> • Diluire • Ridurre la quantità di materiale • Pulire • Sostituire • Serrare il serbatoio
Formazione di una quantità eccessiva di nebbia di materiale (overspray)	<ul style="list-style-type: none"> • Distanza eccessiva dall'oggetto da spruzzare • Portata eccessiva di materiale 	<ul style="list-style-type: none"> • Ridurre la distanza di spruzzatura • Ridurre la quantità di materiale

14. Dati tecnici

Dati tecnici	
Viscosità massima:	100 DIN-s
Tensione:	230 V~, 50 Hz
Potenza assorbita:	350 W
Classe di sicurezza:	I
Portata max.	150 ml/min
Livello di pressione acustica:*	75 dB (A); Insicurezza K = 4 dB (A)
Potenza acustica:*	86 dB (A); Insicurezza K = 4 dB (A)
Intensità di vibrazione:*	< 2,5 m/s ² ; Insicurezza K = 1,5 m/s ²
Peso:	1,2 kg

* Misurato secondo la normativa EN 50580:2014

Informazioni sul livello di vibrazione

Il livello di vibrazione indicato è stato misurato con un procedimento di prova normalizzato e può essere utilizzato per il confronto degli elettrotensili.

Il livello di vibrazione è utile anche a una valutazione preliminare del carico da vibrazioni.

Attenzione! Il valore di emissione di vibrazioni può differire dal valore nominale durante l'uso a seconda delle modalità effettive d'impiego dell'elettrotensile. È necessario stabilire misure di sicurezza per la protezione dell'operatore, basate su una valutazione dell'esposizione nelle condizioni effettive di utilizzo (occorre considerare tutte le fasi del ciclo operativo, ad esempio i periodi in cui l'elettrotensile è spento e quelli in cui è acceso ma funziona senza carico).

15. Indicazione per lo smaltimento



L'apparecchio completo di accessori e imballaggio dovrebbe essere riciclato nel rispetto dell'ambiente. Allo smaltimento dell'apparecchio, non gettarlo insieme ai rifiuti domestici. Supportate la tutela dell'ambiente e perciò portate il Vostro apparecchio ad un deposito di smaltimento locale oppure informatevi in un negozio specializzato dove smaltirlo. I residui di vernice e i solventi non devono essere gettati nelle fognature, negli scarichi o nei rifiuti domestici, ma smaltiti separatamente come rifiuti speciali. Seguire le indicazioni riportate sulle confezioni dei prodotti.

16. Avvertenza importante sulla responsabilità sul prodotto!

In base a una direttiva UE, il produttore risponde illimitatamente dei difetti del prodotto soltanto se tutti i componenti sono di sua produzione o sono stati da lui approvati e se gli apparecchi sono stati montati e utilizzati correttamente. L'utilizzo di accessori e ricambi di terze parti può far decadere interamente o parzialmente la garanzia quando l'uso di tali accessori o ricambi determina un difetto del prodotto.

3 anni + 1 di garanzia

Oltre alla garanzia di legge, sul presente prodotto, J. Wagner GmbH con sede in D-88677 Markdorf, concede una garanzia aggiuntiva di 36 mesi (garanzia sul dispositivo). Detto periodo di garanzia viene esteso di ulteriori 12 mesi se il dispositivo viene registrato entro 28 giorni dalla data di acquisto all'indirizzo <https://go.wagner-group.com/3plus1>.

La garanzia comprende l'eliminazione gratuita di difetti che siano riconducibili, in maniera comprovabile, all'utilizzo di materiale non privo di difetti al momento della produzione o a errori di montaggio del prodotto, nonché la sostituzione gratuita dei componenti difettosi, qualora non esclusi dalla garanzia.

I diritti di garanzia per i vizi della cosa spettanti per legge all'acquirente per lo scopo previsto a partire dalla consegna dell'oggetto acquistato, non è limitato dalla presente garanzia. Sia la garanzia che il diritto di garanzia per i vizi della cosa previsto dalle legge decadono nel caso in cui il dispositivo sia stato aperto da persone non facenti parte del personale di assistenza WAGNER autorizzato.

Su richiesta, le condizioni di garanzia dettagliate possono essere ottenute dai nostri partner autorizzati WAGNER (vedere il sito web o le istruzioni d'uso) o sotto forma di testo sul nostro sito web:

<https://go.wagner-group.com/hf-warranty-conditions>



- Con riserva di modifiche -

Dichiarazione di conformità UE

Dichiariamo sotto la nostra esclusiva responsabilità, che il presente prodotto corrisponde alle relative disposizioni seguenti:

2006/42/CE, 2014/30/UE, 2011/65/UE, 2012/19/UE

Norme armonizzate:

EN 62841-1, EN 50580, EN 55014-1, EN 55014-2, EN IEC 61000-3-2, EN 61000-3-3, EN 62233

La dichiarazione di conformità UE è allegata al prodotto.

Se necessario, può esserne richiesta una copia con il numero d'ordine **2419203**.

ISPIRAZIONI SPECIALI

Siete alla ricerca del vostro prossimo progetto? Bene, date uno sguardo al nostro cerca progetti allora. Scoprite le nostre istruzioni pratiche sui temi Rinnovare, Abbellire e Fai da te. Fate della vostra casa un luogo speciale. Abbellitela!



Rifate il make up alla terrazza!

E ora di cambiare la carta da parati!



Decorate i vostri ambienti interni ed esterni con colori fantastici!



Volete più ispirazione?
wagner-group.com/projects



D
J. WAGNER GMBH
Otto-Lilienthal-Str. 18
88677 Markdorf
T +49 0180 - 55 92 46 37
hotline@wagner-group.com

SK
E-CORECO SK S.R.O.
Kráľovská ulica 8/7133
927 01 Šaľa
T +42 1948882850
F +42 1313700077

CZ
E-CORECO S.R.O.
Na Roudné 102
301 00 Plzeň
T +42 734 792 823
F +42 227 077 364

F
WAGNER FRANCE S.A.R.L.
12 Avenue des Tropiques
Z.A. de Courtaboeuf
91978 Les Ulis Cedex
T +33 0825 011 111
F +33 (0) 1 69 81 72 57

GB
**UK IMPORTER
WAGNER SPRAYTECH (UK) LTD**
Innovation Centre
Silverstone Park, Silverstone
Northants NN12 8GX
T + 44 (0) 1327 368410

DK
DVA A/S
Marielundvej 48 C
2730 Herlev
T +45 70 234 239

DK
ORKLA HOUSE CARE DANMARK A/S
Stationsvej 13
3550 Slangerup
Danmark
T +45 47 33 74 00
F +45 47 33 74 01

NOR
ORKLA HOUSE CARE NORGE AS
Nedre Skøyen vei 26,
PO Box 423, Skøyen
0213 Oslo
T +47 22 54 40 19
kunderservice.ohc@orkla.no

PL
PUT WAGNER SERVICE
ul. E. Imieli 27
41-605 Swietochlowice
T +48/32/346 37 00
F +48/32/346 37 13

S
ORKLA HOUSE CARE AB
Box 133
564 23 Bankeryd
Sweden
T +46(0)36 37 63 00
info@anza.se

ROM
ROMIB S.R.L.
str. Poligonului nr. 5 - 7
100070 Ploiesti, judet Prahova
T +40-344801240
office@romib.com.ro

CH
J. WAGNER AG
Industriestraße 22
9450 Altstätten
T +41 71 - 7 57 22 11
F +41 71 - 7 57 23 23

E
P
**MAKIMPORT
HERRAMIENTAS, S.L.**
C/ Méjico nº 6
Pol. El Descubrimiento
28806 Alcalá de Henares (Madrid)
T +34 902 199 021 /
+34 91 879 72 00
F +34 91 883 19 59

AUS
**WAGNER SPRAYTECH
AUSTRALIA PTY. LTD.,**
8 – 10 Dansu Court
Hallam, Victoria, 3803
T +61 3 9587 2000
F +61 3 9580 9120

I
WAGNER SPA
Via S. Vecchia 109,
23868 Valmadrera (LC)
Mobile +39 0341 210100
df-italia@wagner-group.com