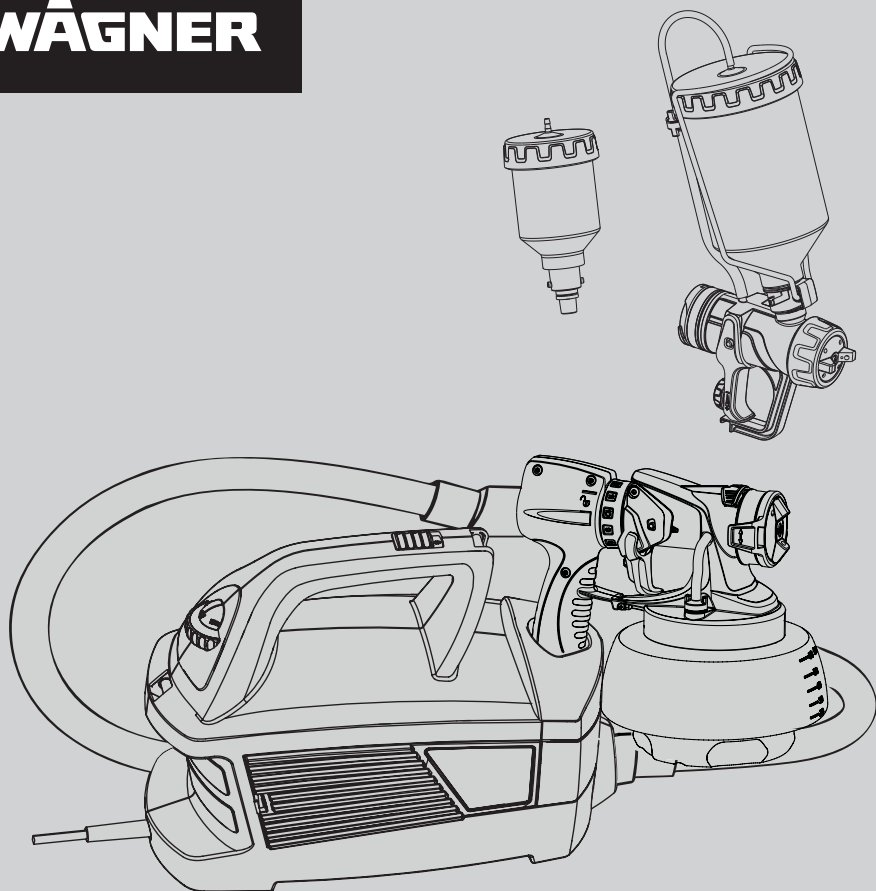
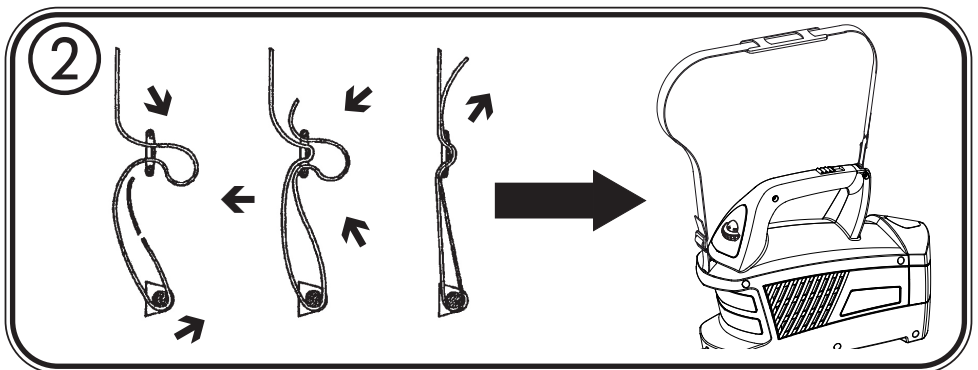
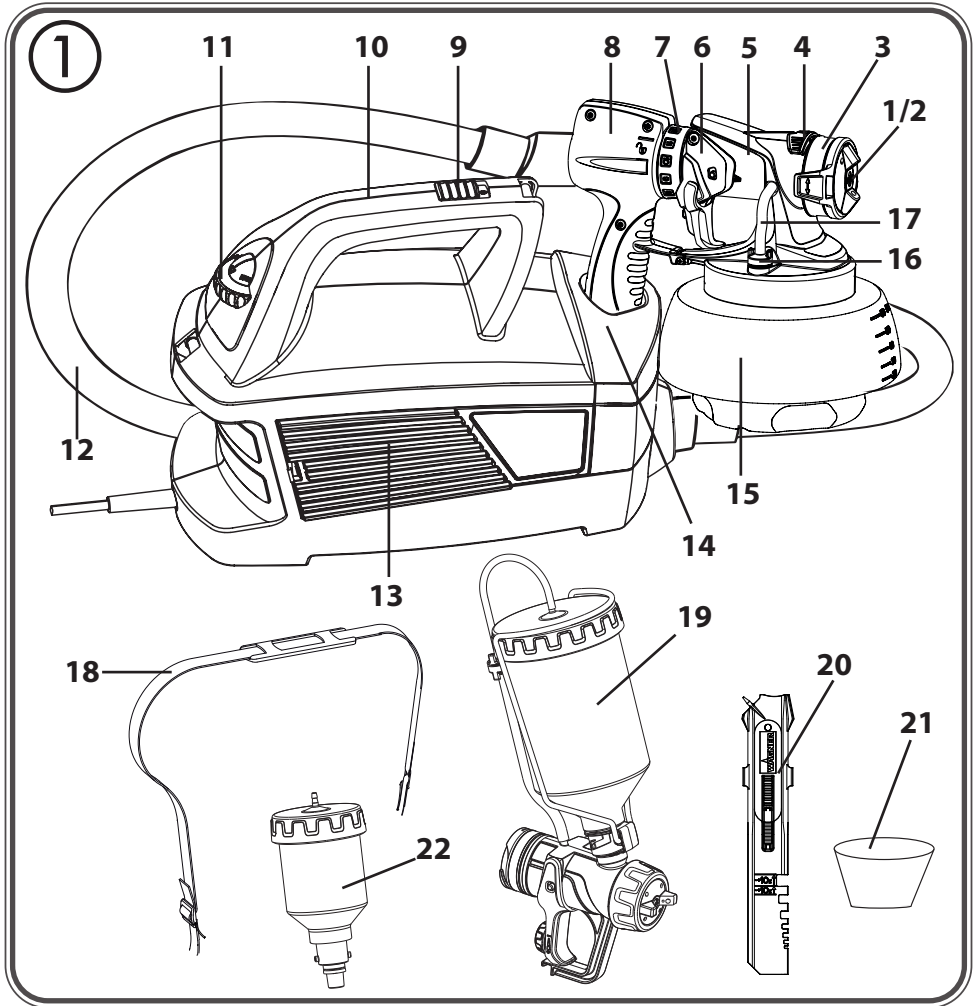


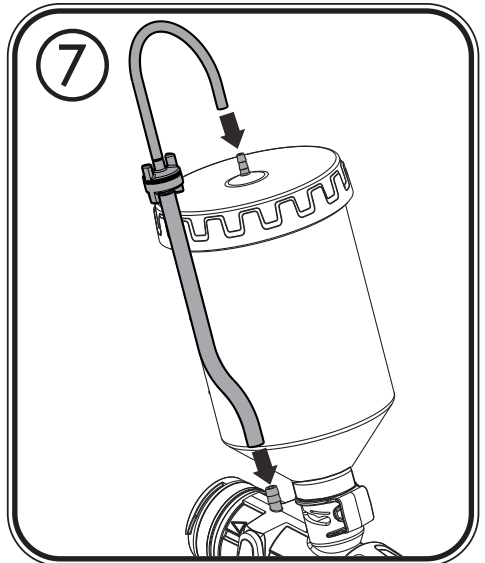
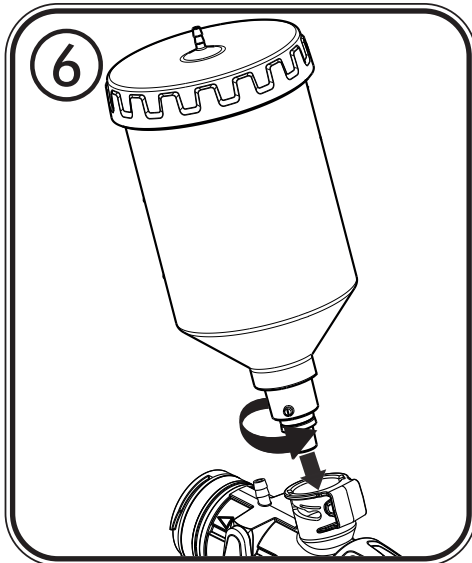
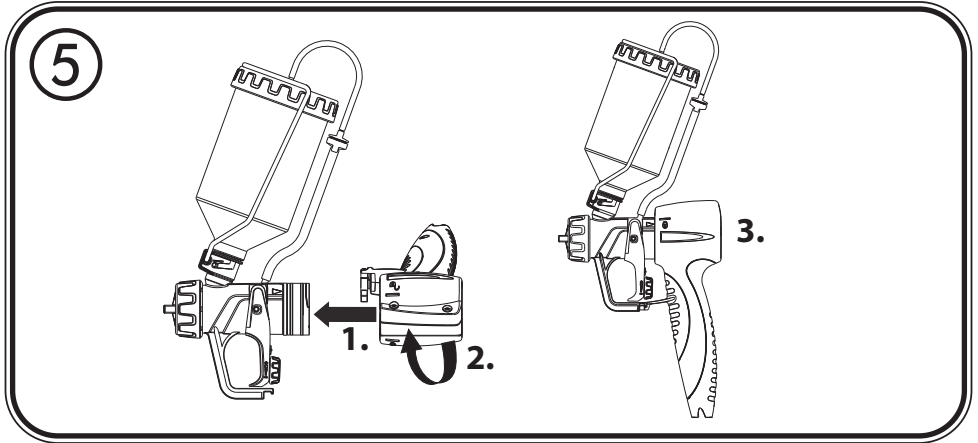
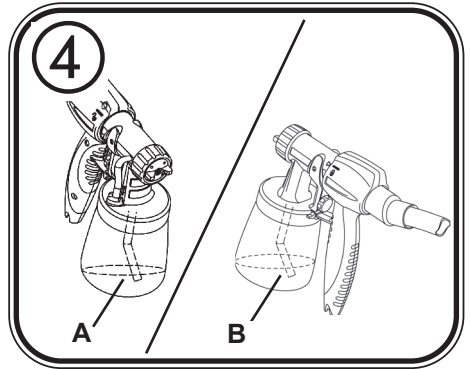
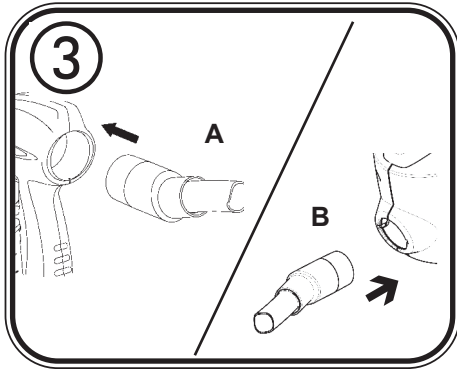
WAGNER

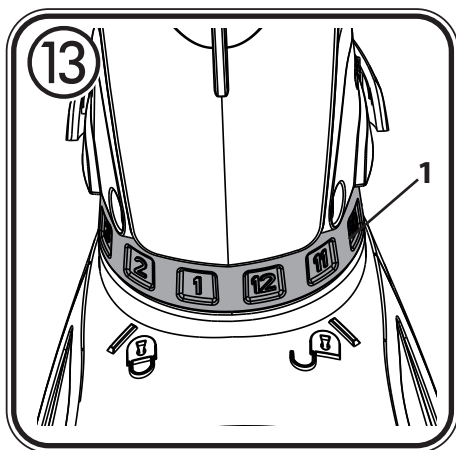
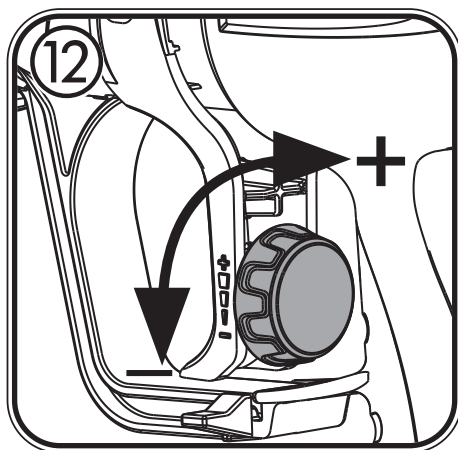
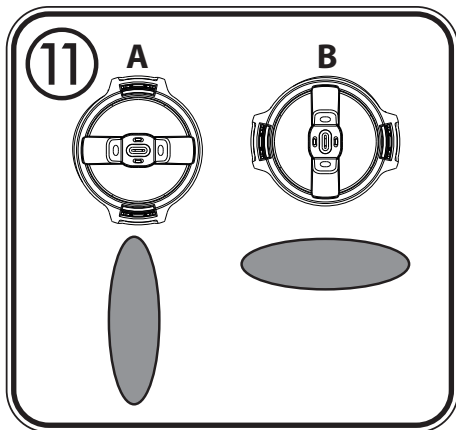
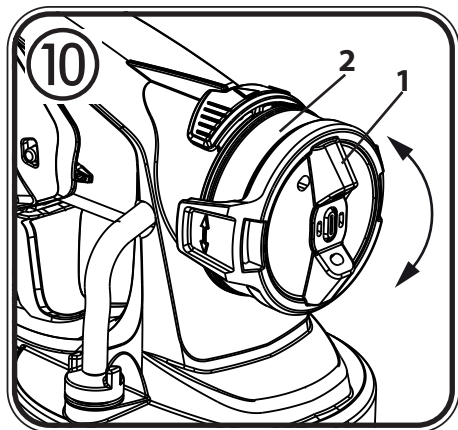
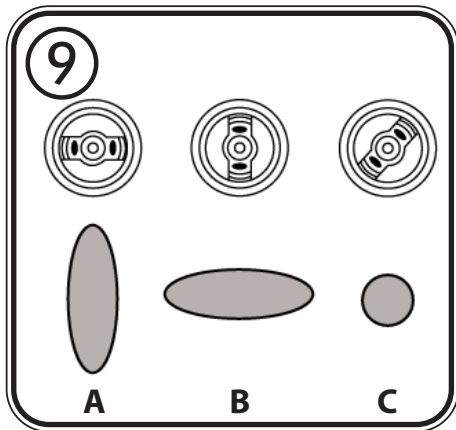
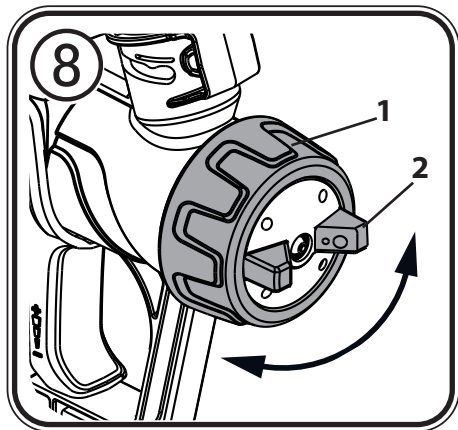


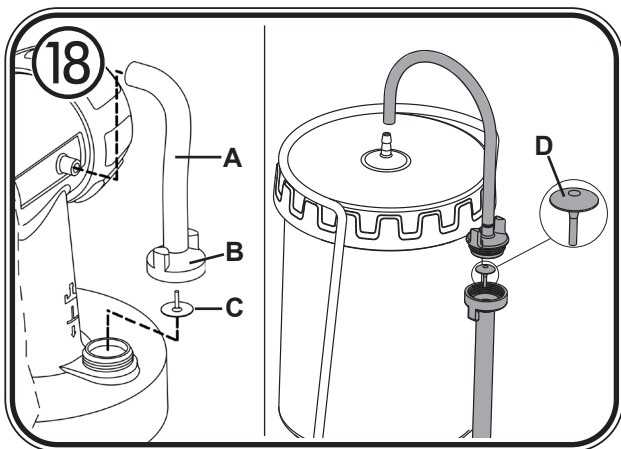
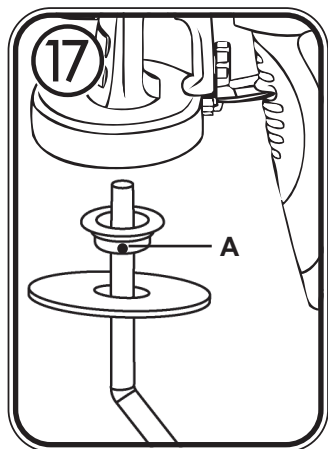
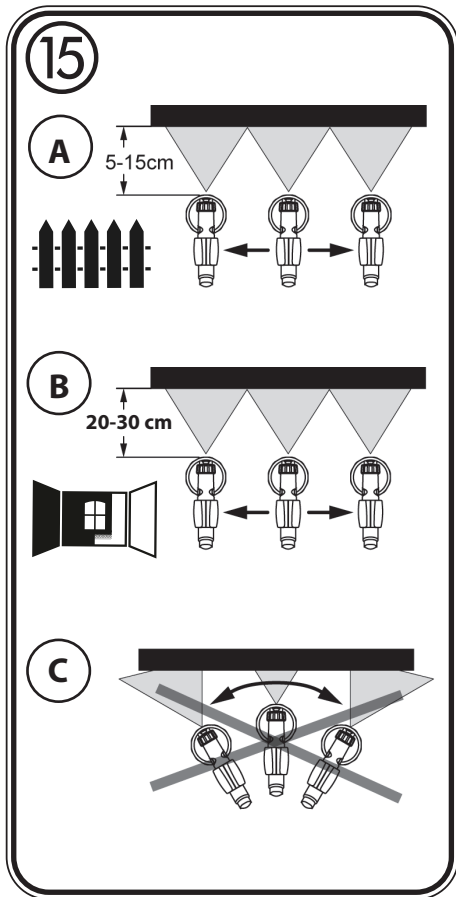
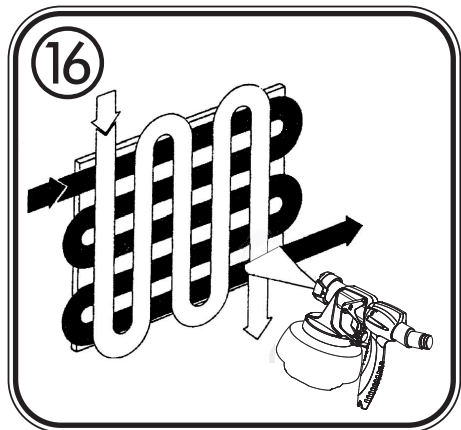
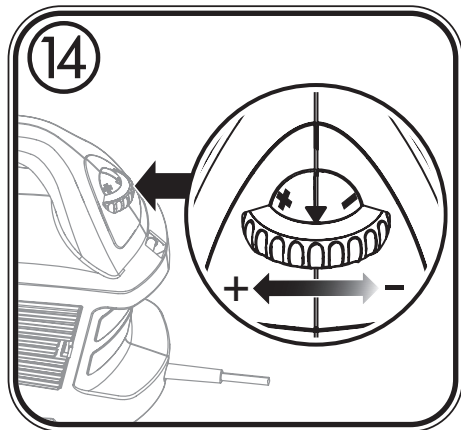
UNIVERSAL SPRAYER
W 690 FLEXIO EXTRA KIT
TRADUZIONE DELLE ISTRUZIONI
PER L'USO

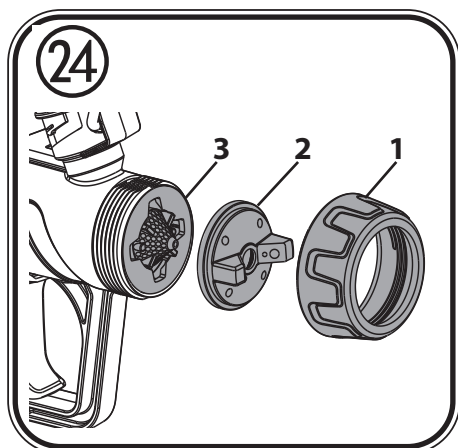
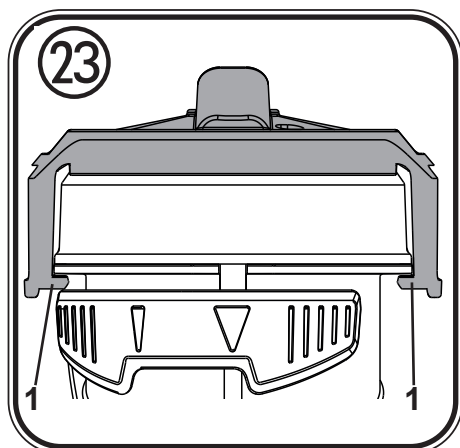
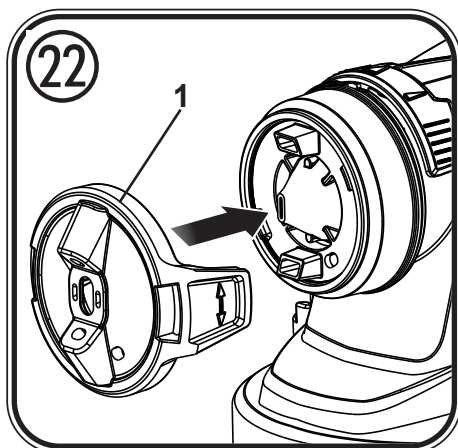
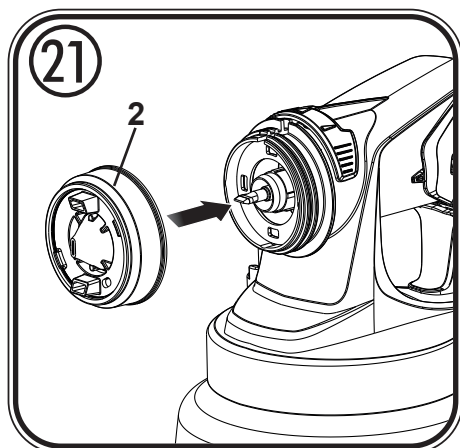
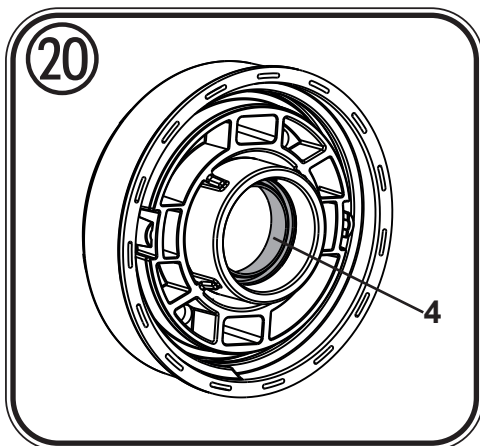
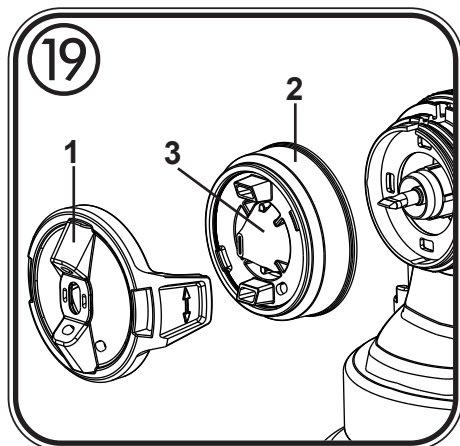
IT

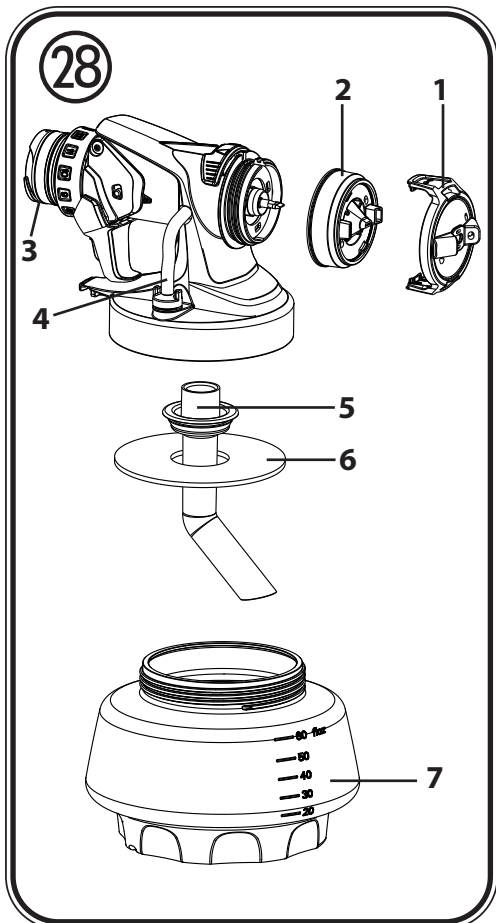
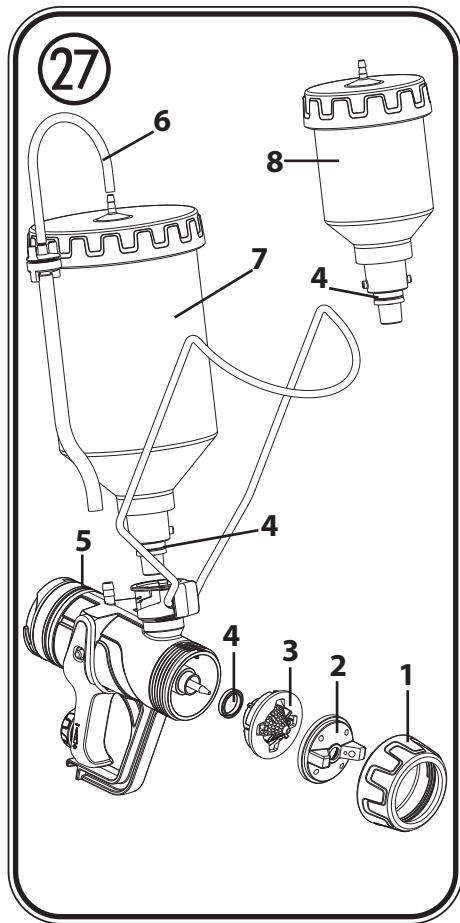
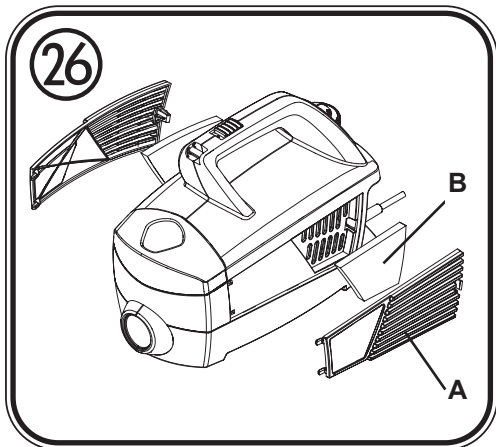
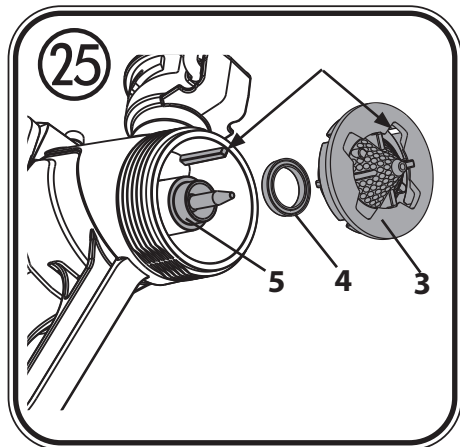






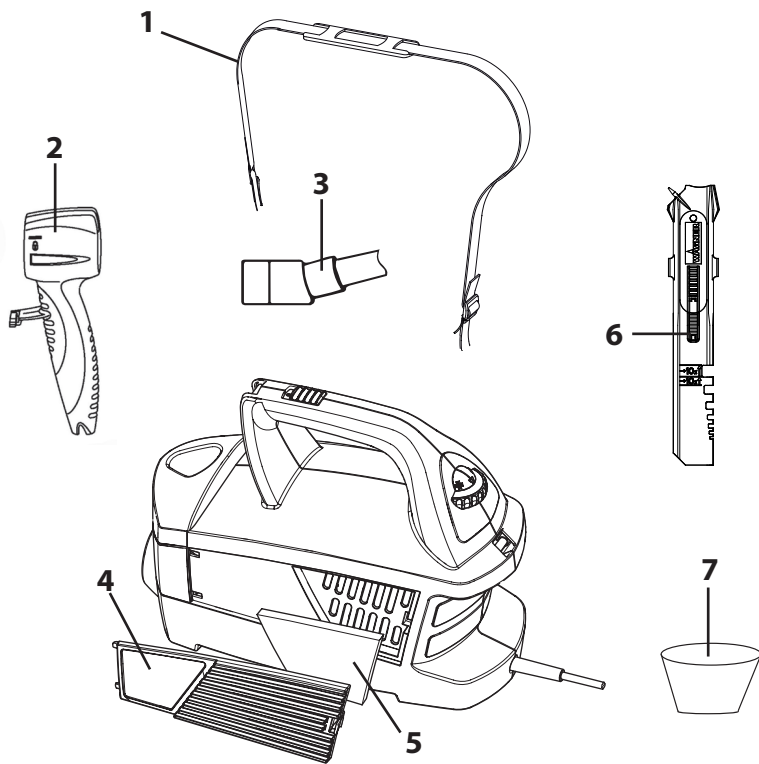






29

RICAMBI



GRAZIE PER LA SUA FIDUCIA




Ci congratuliamo con lei per aver acquistato questo prodotto di marca Wagner, siamo sicuri che le darà molte soddisfazioni.

Per domande, suggerimenti e richieste siamo volentieri a disposizione al numero di telefono indicato nel retro oppure all'indirizzo e-mail wagner_it_va@wagner-group.com.

Sommario

1. Spiegazione dei simboli utilizzati	2
2. Norme di sicurezza generali	2
3. Norme di sicurezza per aerografi	4
4. Descrizione/ Dotazione	6
5. Campo di utilizzo	6
6. Preparazione del luogo di lavoro (con pittura murale per interni)	7
7. Preparazione del materiale di copertura	7
8. Messa in servizio	7
9. Regolazione della figura di spruzzatura (Spruzzatore Gravity)	8
10. Regolazione della figura di spruzzatura (Spruzzatore Wall Extra I-Spray)	9
11. Regolazione della portata di materiale (Spruzzatore Gravity) (Fig. 12)	9
12. Regolazione della portata di materiale (Spruzzatore Wall Extra I-Spray)	9
13. Regolazione della portata dell'aria (fig. 14)	10
14. Tecnica di spruzzatura	10
15. Messa fuori servizio e pulizia	10
16. Pulizia del dispositivo spruzzatore WallPerfect I-Spray	11
17. Pulizia del dispositivo spruzzatore Gravity	12
18. Manutenzione	13
19. Elenco dei ricambi	13
20. Accessori	14
21. Indicazione per lo smaltimento	14
22. Avvertenza importante sulla responsabilità sul prodotto!	15
23. Eliminazione di anomalie	15
25. Dati tecnici	17

1. Spiegazione dei simboli utilizzati

	Questo simbolo segnala un potenziale pericolo per Lei o per l'apparecchio. Al di sotto di tale simbolo troverà informazioni importanti che eviteranno a Lei di ferirsi e all'apparecchio di danneggiarsi.
	Pericolo di shock elettrico
	Indica i tipi di utilizzo e fornisce altre informazioni particolarmente utili.

2. Norme di sicurezza generali



Attenzione! Leggere tutte le istruzioni. *L'inosservanza delle istruzioni riportate nel seguito può causare la folgorazione elettrica, incendi o gravi lesioni. Il termine "attrezzo elettrico" utilizzato nel manuale si riferisce ad attrezzi elettrici collegati alla rete elettrica (con cavo di rete) e ad attrezzi elettrici ad accumulatore (senza cavo di rete).*

1. Sicurezza del luogo di lavoro

- Tenere pulita e ben illuminata la propria postazione di lavoro.** *Il disordine e la scarsa illuminazione possono causare incidenti*
- Non lavorare con l'apparecchio in ambienti a rischio di esplosione in cui siano presenti liquidi, gas o polveri infiammabili.** *Gli attrezzi elettrici generano scintille che possono incendiare la polvere o i vapori.*
- Durante l'uso dell'attrezzo elettrico tenere lontano i bambini o le persone estranee.** *In caso di distrazione, si può perdere il controllo dell'attrezzo.*

2. Sicurezza elettrica

- La spina di collegamento dell'apparecchio deve essere adatta alla presa. La spina non deve essere modificata in nessun modo. Non utilizzare spine adattatrici per apparecchi collegati a terra.** *Le spine non modificate e le prese adatte ad esse riducono il rischio di folgorazione elettrica.*
- Evitare il contatto del corpo con oggetti messi a terra, ad esempio tubi, radiatori, cucine elettriche e frigoriferi.** *Se il corpo è collegato a terra, il rischio di folgorazione elettrica aumenta.*
- Non esporre l'apparecchio alla pioggia o all'umidità.** *La penetrazione di acqua in un apparecchio elettrico fa aumentare il rischio di folgorazione elettrica.*

- d) Non utilizzare il cavo elettrico per trasportare l'apparecchio, per appenderlo o per estrarre la spina dalla presa. Tenere lontano il cavo da fonti di calore, dall'olio, da spigoli vivi o da parti in movimento dell'apparecchio.** *Un cavo danneggiato o aggrovigliato fa aumentare il rischio di folgorazione elettrica.*
- e) Se si lavora all'aperto con utensili elettrici, utilizzare solo prolunghes adatte all'uso esterno.** *Un cavo di prolunga adatto per l'impiego all'aperto riduce il rischio di folgorazione elettrica.*
- f) Se non si può evitare l'uso dell'apparecchio in ambienti umidi, utilizzare un interruttore differenziale.** *L'utilizzo di un interruttore differenziale evita il rischio di una scossa elettrica.*

3. Sicurezza di persone

- a) Prestare attenzione nel compiere qualsiasi operazione e concentrarsi durante il lavoro con un attrezzo elettrico. Non utilizzare l'apparecchio se si è stanchi o se sono stati assunti alcool, sostanze stupefacenti o medicinali.** *Un istante di disattenzione nell'uso dell'apparecchio può provocare serie lesioni.*
- b) Indossare un equipaggiamento di protezione personale e sempre occhiali protettivi.** *L'utilizzo di un equipaggiamento di protezione personale (maschera antipolvere, scarpe di sicurezza antisdrucchiolo, elmetto e protezione dell'udito, a seconda del tipo di impiego dell'apparecchio) riduce il rischio di lesioni.*
- c) Evitare la messa in funzione accidentale. Assicurarsi che l'elettrotensile sia spento prima di collegarlo all'alimentazione elettrica, sollevarlo o trasportarlo.** *Se si tiene il dito sull'interruttore mentre si trasporta l'apparecchio o si collega l'apparecchio acceso all'alimentazione elettrica, si possono verificare incidenti.*
- d) Prima di accendere l'apparecchio togliere qualsiasi attrezzo di regolazione e chiavi.** *Un attrezzo o una chiave all'interno di una parte in rotazione dell'apparecchio può provocare lesioni.*
- e) Non sopravvalutare le proprie capacità. Provvedere costantemente ad un buon equilibrio.** *In questo modo l'apparecchio può essere controllato meglio in situazioni impreviste.*
- f) Indossare indumenti adatti. Non indossare indumenti larghi o monili. Tenere lontani i capelli, gli indumenti ed i guanti lontano da parti in movimento.** *Gli indumenti larghi, i monili o i capelli lunghi possono impigliarsi in parti in movimento.*
- g) Non sottovalutare il pericolo e non trasgredire le regole di sicurezza, nonostante si disponga di familiarità acquisita a seguito di un uso ripetuto dei dispositivi elettrici.** *L'uso disattento può causare lesioni gravi in poche frazioni di secondo.*

4. Impiego corretto di attrezzi elettrici

- a) **Non sovraccaricare l'apparecchio. Utilizzare l'attrezzo elettrico adatto al lavoro da svolgere.** Con l'attrezzo elettrico idoneo all'operazione da eseguire si lavora meglio e con più sicurezza.
- b) **Non utilizzare un attrezzo elettrico il cui interruttore è guasto.** Un attrezzo elettrico che non può essere più acceso o spento è pericoloso e deve essere riparato.
- c) **Estrarre la spina dalla presa prima di regolare l'apparecchio, di sostituire accessori o di riporre l'apparecchio.** *Queste misure precauzionali evitano l'avviamento non intenzionale dell'apparecchio.*
- d) **Riporre gli attrezzi non utilizzati fuori dalla portata dei bambini. L'apparecchio non deve essere utilizzato da persone che non abbiano familiarità con esso o che non abbiano letto le sue istruzioni.** *Gli attrezzi elettrici sono pericolosi se utilizzate da persone inesperte.*
- e) **Sottoporre l'apparecchio a manutenzione con la massima cura. Controllare se le parti mobili dell'apparecchio funzionano regolarmente e non si incastrano, se parti di esso sono rotte o danneggiate in maniera tale da influenzare negativamente il funzionamento dell'apparecchio. Far riparare le parti danneggiate prima di utilizzare l'apparecchio.** *Molti incidenti sono dovuti all'insufficiente manutenzione di attrezzi elettrici.*
- f) **Utilizzare attrezzi elettrici, accessori, utensili, ecc. conformemente alle istruzioni e come prescritto per il particolare tipo di apparecchio. Tenere conto delle condizioni di lavoro e delle attività da svolgere.** L'utilizzo di attrezzi elettrici per applicazioni diverse da quelle previste può portare a situazioni pericolose.
- g) **Tenere le impugnature e le loro superfici asciutte, pulite e libere da olio e grasso.** *Se scivolose, le impugnature e le loro superfici non consentono un uso e un controllo sicuro del dispositivo elettrico in situazioni impreviste.*

5. Assistenza

- a) **Far riparare l'apparecchio solo da tecnici qualificati e con ricambi originali.** Ciò garantisce il mantenimento della sicurezza dell'apparecchio.
- b) **Se è danneggiato, per evitare pericoli il cavo di collegamento in rete di questo apparecchio deve essere sostituito dal costruttore o dal suo servizio di assistenza, oppure da una persona sufficientemente qualificata.**

3. Norme di sicurezza per aerografi

Attenzione! Indossare una maschera respiratoria: la nebbia di vernice ed i vapori di solvente sono nocivi. Lavorare solo in ambienti ben ventilati naturalmente o artificialmente. Si

raccomanda di indossare indumenti di lavoro, occhiali di protezione, protezione dell'udito e guanti.



ATTENZIONE! PERICOLO DI LESIONI!

Non dirigere il getto su persone o animali.



Coprire assolutamente le prese e gli interruttori.

Pericolo di shock elettrico per penetrazione di materiale nebulizzato!



Attenzione! Non utilizzare mai il dispositivo senza guarnizione dell'ugello o se la guarnizione dell'ugello è danneggiata. Se la guarnizione dell'ugello non è presente o è danneggiata il liquido potrebbe penetrare nel dispositivo, il che potrebbe incrementare il rischio di scossa elettrica. Controllare la guarnizione degli ugelli prima di ogni utilizzo e serrare bene il dado a risvolto.

- Non è consentito utilizzare aerografi per spruzzare sostanze infiammabili.
- Non è consentito pulire gli aerografi con solventi infiammabili.
- Attenzione ai pericoli derivanti dalla sostanza spruzzata e rispettare le scritte sulle confezioni e le avvertenze fornite dal produttore della sostanza.
- Non spruzzare nessun tipo di sostanza la cui pericolosità non è nota.
- Gli aerografi non devono essere usati in luoghi contemplati dalle norme sulla protezione antideflagrante.
- Per evitare il pericolo di esplosione durante i lavori di spruzzatura, occorre assicurare una buona ventilazione naturale o artificiale.
- Durante la spruzzatura, nell'ambiente non deve essere presente nessun tipo di fonte di accensione, ad esempio fiamme libere, fumare sigarette, scintille, fili incandescenti, superfici ad alta temperatura.
- Verificare che dall'apparecchio non vengano aspirati vapori di solventi. Non spruzzare sull'apparecchio!
- L'aerografo non è un giocattolo. I bambini non devono pertanto giocare o utilizzare l'aerografo.
- Prima di iniziare qualsiasi lavoro con l'aerografo staccare la spina elettrica dalla presa.
- **Non** coprire le superfici da spruzzare. Durante il lavoro tenere presente che il vento, ad esempio, può trasportare la nebbia di vernice per grandi distanze e causare danni.
- L'apparecchio deve funzionare solo con valvola funzionante. **Se la vernice sale nel tubo flessibile di aerazione (fig. 1, pos. 17), non far funzionare più l'apparecchio!** Smontare il tubo flessibile di aerazione, la valvola e la membrana, pulire e, se necessario, sostituire la membrana.
- Non collocare l'aerografo.

Con gli accessori ed i ricambi originali WAGNER si ha la garanzia del rispetto di tutte le norme di sicurezza.

4. Descrizione/ Dotazione





Descrizione / Dotazione (fig. 1)	
1) Calotta dell'aria	2) Ugello
3) Dado a risvolto	4) Regolazione della larghezza del getto
5) Spruzzatore Wall Extra I-Spray	6) Grilletto
7) Regolazione della quantità di materiale	8) Impugnatura dell'aerografo
9) Interruttore ON/OFF	10) Impugnatura di trasporto
11) Regolazione della portata d'aria	12) Tubo flessibile dell'aria
13) Coperchio vano del filtro dell'aria	14) Supporto dell'aerografo
15) Serbatoio (800 ml)	16) Valvola
17) Tubo flessibile di aerazione	18) Cinghia di trasporto
19) Spruzzatore Gravity	20) Agitatore
21) Imbuto di riempimento (2 pezzi)	22) Serbatoio (150 ml, spruzzatore Gravity)
23) Ricambi guarnizione dell'ugello (Spruzzatore Gravity)*	24) Poster esercitazioni (senza immagini)
25) Istruzioni per l'uso (senza immagini)	26) Grasso lubrificante (senza immagini) *

* Si trova nel serbatoio, rimuovere prima della messa in funzione!

5. Campo di utilizzo

Con il W690 possono essere lavorati numerosi materiali di copertura.

A seconda del materiale di copertura, è necessario utilizzare un diverso attacco per nebulizzatore:

Materiali di copertura lavorabili	Spruzzatore
Materiali di copertura fluidi: Lacche contenenti solventi ed idrosolubili, vernici trasparenti, primer, vernici a 2 componenti, vernici per ultima mano per autoveicoli, mordenti e sostanze conservanti del legno	Gravity  
Pittura murale per interni (idropitture e pittura a base di lattice)	Wall Extra I-Spray  

Materiali di copertura non lavorabili

Materiali che contengono componenti fortemente smeriglianti, pittura per facciate, materiali di copertura acidi e di lisciviazione. Materiali di rivestimento infiammabili.

6. Preparazione del luogo di lavoro (con pittura murale per interni)



Coprire assolutamente le prese e gli interruttori.

Pericolo di shock elettrico per penetrazione di materiale nebulizzato!



Coprite tutte le superfici e gli oggetti che non devono essere verniciati, oppure allontanate questi ultimi dall'area di lavoro. L'azienda non si assume alcuna responsabilità per danni causati dalla nebbia di pittura (Overspray).

La pittura ai silicati si corrode a contatto con superfici di vetro e di ceramica! Tutte le superfici di questo tipo perciò devono essere assolutamente coperte completamente.



Prestate attenzione alla qualità del nastro adesivo utilizzato.

Su carta da parati e superfici verniciate non utilizzare nastri adesivi dall'aderenza troppo elevata per evitare danni al momento della loro rimozione. Staccare lentamente e in modo uniforme i nastri adesivi. In nessun caso a strattoni. Lasciate i nastri adesivi sulle pareti solo per il tempo necessario, onde evitare residui al momento della rimozione.

Attenetevi anche alle indicazioni del produttore del nastro adesivo.

7. Preparazione del materiale di copertura

- Conservare il materiale nel contenitore originale. Per la pittura murale per interni si consiglia di utilizzare un agitatore.



W690 è stato sviluppato per poter utilizzare senza diluizione tutte le vernici comunemente in commercio. In caso di fondi lisci e di vernici particolarmente viscosi e di tipo gelatinoso è necessario diluire al 10%. Anche in caso di polverizzazione troppo grossolana, oppure di una portata troppo piccola anche con l'impostazione massima, può essere necessario diluire.

Informazioni dettagliate sui singoli materiali e sulla diluizione massima ammessa sono riportate nelle scheda tecnica della casa produttrice del materiale (disponibile per esempio in Internet).



Materiale nebulizzato almeno a temperatura ambiente garantisce un risultato ottimale.

8. Messa in servizio

Prima dell'allacciamento alla rete elettrica verificare che il valore della tensione di rete corrisponda a quello indicato sulla targhetta dell'apparecchio.

Collocare l'apparecchio solo su una superficie piana e pulita, altrimenti potrebbe aspirare polvere, ecc.

1. Agganciare la cinghia di trasporto all'apparecchio. (Fig. 2)
2. Montare il tubo flessibile dell'aria (fig. 3, a + b). Inserire saldamente il tubo flessibile dell'aria nel raccordo dell'apparecchio e dell'impugnatura dell'aerografo.

Spruzzatore Wall Extra I-Spray

3. Svitare il serbatoio dall'aerografo .
4. Posizionamento del tubo montante. (Fig. 4)
Se il tubo montante è posizionato correttamente, il contenuto del serbatoio può essere spruzzato quasi completamente. Per i lavori su oggetti in posizione orizzontale, ruotare il tubo montante in avanti. (Fig. 4 A)
Per i lavori di spruzzatura di oggetti sopra testa: ruotare il tubo montante all'indietro. (Fig. 4 B)
5. Collocare il serbatoio su un foglio di carta e preparare il materiale di copertura. Avvitare saldamente il serbatoio all'aerografo.
6. Collegare la parte anteriore alla parte posteriore dell'aerografo. (Fig. 5)

Spruzzatore Gravity

7. Inserire il serbatoio nel corpo della pistola, quindi ruotarlo per fissarlo in sede a baionetta. (Fig. 6)
8. Collegare la parte anteriore alla parte posteriore dell'aerografo. (Fig. 5)
9. Disporre la pistola con il piedistallo aperto su una base piana.



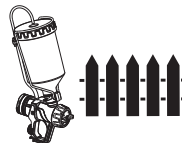
Riempire il serbatoio soltanto se la pistola è stabile per evitare la fuoriuscita di materiale.

10. Versare il materiale preparato nel serbatoio.
11. Chiudere il serbatoio con il coperchio.
12. Collegare i tubi della valvola al coperchio del serbatoio e al corpo della pistola. (Fig. 7)



Il poster esercitazioni allegato è lo strumento ideale per prendere confidenza con l'uso dell'aerografo. Dopo questi primi tentativi di polverizzazione è opportuno eseguire una prova di polverizzazione su cartone o su un fondo simile, per determinare la giusta quantità di materiale e d'aria per uno schema di spruzzatura ottimale. Informazioni dettagliate su queste impostazioni sono presenti nei seguenti capitoli 9 - 13.

9. Regolazione della figura di spruzzatura (Spruzzatore Gravity)

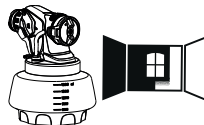


AVVERTENZA! Pericolo di lesioni! Non tirare in nessun caso il grilletto mentre si regola la calotta dell'aria.

Con dado a risvolto (fig. 8, pos. 1) leggermente allentato, ruotare la calotta dell'aria (2) nella posizione corrispondente alla figura di spruzzatura richiesta (freccia). Riserrare a fondo il dado a risvolto.

- Fig. 9 A** = getto a ventaglio verticale → per verniciatura orizzontale
Fig. 9 B = getto a ventaglio orizzontale → per verniciatura verticale
Fig. 9 C = getto conico → per angoli e spigoli e per superfici difficilmente accessibili

10. Regolazione della figura di spruzzatura (Spruzzatore Wall Extra I-Spray)



AVVERTENZA! Pericolo di lesioni! Non tirare in nessun caso il grilletto mentre si regola la calotta dell'aria.

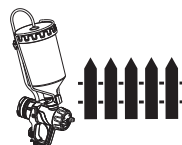
Ruotando la calotta dell'aria (Fig. 10, 1) è possibile impostare 2 diverse forme di getto nebulizzato.

- Fig. 11 A** = getto a ventaglio verticale → per superfici orizzontali
Fig. 11 B = getto a ventaglio → per superfici verticali orizzontale

Con la leva di regolazione rossa è inoltre possibile commutare tra uno spruzzatore ampio (▷) e uno stretto (▷).



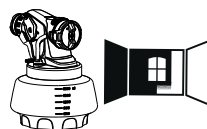
11. Regolazione della portata di materiale (Spruzzatore Gravity) (Fig. 12)



Regolare la portata di materiale ruotando il regolatore sul grilletto dell'aerografo.

- rotazione antioraria → riduzione della portata di materiale
 + rotazione oraria → aumento della portata di materiale

12. Regolazione della portata di materiale (Spruzzatore Wall Extra I-Spray)



La quantità di materiale può essere impostata gradualmente da 1 (minimo) a 12 (massimo) ruotando il regolatore (Fig. 13, 1).

13. Regolazione della portata dell'aria (fig. 14)

A seconda della viscosità (liquido) del materiale da spruzzare e delle caratteristiche dell'oggetto da verniciare può essere conveniente variare la portata dell'aria. Materiali con viscosità molto bassa, ad esempio vernici trasparenti acquose, non devono essere nebulizzate con la portata massima dell'aria. In questo caso si suggerisce di ridurre la portata dell'aria per minimizzare la nebbia di spruzzatura.

- rotazione oraria → riduzione della portata dell'aria
- + rotazione antioraria → aumento della portata dell'aria

14. Tecnica di spruzzatura



Il risultato della spruzzatura dipende in maniera decisiva dalla levigatezza e dalla pulizia della superficie prima della spruzzatura. È pertanto necessario pretrattare accuratamente la superficie e tenerla senza polvere.

- Coprire le superfici che non vanno spruzzate.



Importante: Iniziare dal bordo della superficie da spruzzare. Iniziare con l'eseguire il movimento di spruzzatura e solo dopo premere il grilletto. Evitare interruzioni all'interno della superficie da spruzzare.

- Eseguire il movimento di spruzzatura con il braccio e non con il polso. In questo modo durante la spruzzatura la distanza tra l'aerografo e la superficie resta costante. Scegliere una distanza di 5 - 15 cm a seconda della larghezza del getto di materiale desiderata. Quando si tratta pittura murale per interni la distanza dovrebbe essere di circa 20-30 cm (una lunghezza di bastone circa).

Fig. 15 A/ 15 B: CORRETTO distanza uniforme dall'oggetto

Fig. 15 C: ERRATO una distanza non uniforme genera una verniciatura non uniforme



In caso di vernice scarsamente coprente o fondo molto assorbente nebulizzare secondo uno "schema incrociato" (fig. 16).



Applicare almeno due volte la pittura murale per interni in tonalità di colore forti (prima lasciar asciugare il primo strato di pittura). In questo modo si ottiene un'applicazione coprente.

15. Messa fuori servizio e pulizia

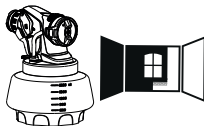
Una pulizia corretta è condizione necessaria per il funzionamento regolare dell'apparecchio verniciatore. Se la pulizia non viene eseguita o viene eseguita in modo scorretto, la garanzia diventa nulla. Se sono state lavorate vernici a 2 componenti, l'apparecchio deve essere pulito immediatamente.

1. Estrarre la spina di rete. Prima di lunghe pause ed al termine del lavoro depressurizzare

il serbatoio aprendolo brevemente e richiudendolo o azionando il grilletto e scaricando la vernice nella confezione originale.

2. Dividere l'aerografo. Premere leggermente in basso il gancio (fig. 5b). Ruotare la parte anteriore e la parte posteriore dell'aerografo l'una contro l'altra e smontarle.

16. Pulizia del dispositivo spruzzatore WallPerfect I-Spray



1. Svitare il serbatoio. Versare i residui di materiale di copertura nella confezione.
2. Estrarre il tubo montante con la guarnizione del serbatoio. Pulire il foro di sfianto (fig. 17, A).

ATTENZIONE! Non pulire le guarnizioni, la membrana ed i fori dell'ugello o dell'aria dell'aerografo con oggetti metallici acuminati. Il tubo flessibile di sfianto e la membrana resistono ai solventi solo in modo limitato. Non inserire solventi, ma strofinare solamente.



3. **L'apparecchio deve funzionar solo con membrana (Fig. 18, C) integra.** Se la vernice penetra nel tubo flessibile di areazione, controllare la membrana e pulirla (v. capitolo Manutenzione).
4. Per facilitare lo smontaggio, disporre la calotta dell'aria (Fig. 19, 1) in posizione verticale e rimuoverla.
5. Svitare il dado (fig. 19, 2). Pulire la calotta dell'aria (1), e l'ugello (3) con un pennello e acqua.



Attenzione! Non rimuovere in nessun caso la guarnizione rossa dall'ugello. Se la guarnizione dell'ugello non è presente o è danneggiata il liquido potrebbe penetrare nel dispositivo, il che potrebbe incrementare il rischio di scossa elettrica.

Rimontaggio



Attenzione! Non utilizzare mai il dispositivo senza guarnizione dell'ugello o se la guarnizione dell'ugello è danneggiata. Se la guarnizione dell'ugello non è presente o è danneggiata il liquido potrebbe penetrare nel dispositivo, il che potrebbe incrementare il rischio di scossa elettrica.

1. Verificare la guarnizione dell'ugello (Fig. 20, 4) nell'ugello.
- 2) Avvitare e serrare bene il dado a risvolto (Fig. 21, 2) sul corpo della pistola.

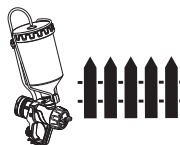


Serrare completamente il dado a risvolto (Fig. 21, 2), per impedire che il colore penetri nell'apparecchio.

- 3) Inserire la calotta dell'aria (Fig. 22, 1) su il dado a risvolto. **Verificare che la calotta dell'aria sia completamente inserito in sede su entrambi i lati. (fig. 23, 1)**
- 4) Applicare dal basso la guarnizione del serbatoio sul tubo montante e spingerla oltre il collare ruotandola leggermente.

5) Inserire il tubo montante con la guarnizione del serbatoio nel corpo dell'aerografo.
Per facilitare il montaggio dell'aerografo, dopo la pulizia applicare una buona quantità di grasso lubrificante (in dotazione) sull'O-Ring della parte anteriore dell'aerografo (Fig. 28, 3).

17. Pulizia del dispositivo spruzzatore Gravity



1. Svitare il coperchio del serbatoio e riversare il materiale residuo nel contenitore originale.

ATTENZIONE! Non pulire le guarnizioni, la membrana ed i fori dell'ugello o dell'aria dell'aerografo con oggetti metallici acuminati.

Il tubo flessibile di sfianto e la membrana resistono ai solventi solo in modo limitato. Non inserire solventi, ma strofinare solamente.

2. **L'apparecchio deve funzionar solo con membrana (Fig. 18, D) integra.** Se la vernice penetra nel tubo flessibile di areazione, controllare la membrana e pulirla (v. capitolo Manutenzione).
3. Svitare il dado a risvolto (fig. 24, 1) e togliere la calotta dell'aria (2) e l'ugello (3). Pulire la calotta dell'aria, la guarnizione dell'ugello e l'ugello con un pennello e solvente o acqua.
4. Pulire l'esterno dell'aerografo e del serbatoio con un panno imbevuto di solvente o di acqua.

Rimontaggio



Attenzione! Non utilizzare mai il dispositivo senza guarnizione dell'ugello o se la guarnizione dell'ugello è danneggiata. Se la guarnizione dell'ugello non è presente o è danneggiata il liquido potrebbe penetrare nel dispositivo, il che potrebbe incrementare il rischio di scossa elettrica.

1. Collocare Porre la guarnizione dell'ugello (Fig. 25, 4) sull'ago (5) verificando che la scanalatura (intaglio) sia rivolta verso di sé.
2. Applicare l'ugello (Fig. 25, 3) sul corpo dell'aerografo e, ruotandolo, individuare la posizione giusta.
3. Applicare la calotta dell'aria (Fig. 24, 2) sull'ugello (3) e serrarla a fondo il dado a risvolto (1).
4. Applicare la guarnizione del serbatoio dal basso sul tubo montante e spingerla fin oltre il collare. Ruotare leggermente il tubo montante.
5. Inserire il tubo montante con la guarnizione del serbatoio nel corpo dell'aerografo.

Per facilitare il montaggio dell'aerografo, dopo la pulizia applicare una buona quantità di grasso lubrificante (in dotazione) sull'O-Ring della parte anteriore dell'aerografo (Fig. 27, 5).

18. Manutenzione

Filtro dell'aria



AVVERTENZA! Non mettere in funzione l'apparecchio senza filtro dell'aria; lo sporco aspirato ne potrebbe influenzare negativamente il funzionamento. Dopo ogni uso controllare se il filtro dell'aria è sporco. Prima di procedere alla sostituzione estrarre la presa di rete.

In base al grado di sporcizia sostituire il filtro aria. Rimuovere il coperchio del filtro dell'aria. (Fig. 26, A). Sostituire entrambi i filtri aria (Fig. 26, B). Riapplicare il coperchio sull'apparecchio.

Tubo flessibile di aerazione/Valvola (Spruzzatore Wall Extra I-Spray)

- Estrarre il tubo flessibile di aerazione (fig. 18, A) in alto dal corpo dell'aerografo. Avvitare il coperchio della valvola (B). Togliere la membrana (C). Pulire con cura tutti i componenti o sostituire in caso di danneggiamenti.
- Collocare la membrana (Fig. 18, C) sulla parte inferiore della valvola **con la punta verso l'alto**. Vedi anche la tacca sul corpo dell'aerografo.
- Applicare ed avvitare con cautela coperchio della valvola (Fig. 18, B).
- Collegare il tubo flessibile di aerazione (Fig. 18, A) al coperchio della valvola ed al nipplo del corpo dell'aerografo.

Tubo flessibile di aerazione/Valvola (Spruzzatore Gravity)

- Rimuovere il tubo, separare ed estrarre la membrana (fig. 18, D).
- Pulire con cura tutti i componenti o sostituire in caso di danneggiamenti.
- Riasssemblare inserendo la membrana (fig. 18, D) con il perno rivolto verso il basso.

19. Elenco dei ricambi

Elenco dei ricambi: Spruzzatore Gravity (fig. 27)

Pos.	Nome	N° ord.
	Spruzzatore Gravity con serbatoio (600 ml e 150 ml)	2412884
1	Dado a risvolto	2410212
2	Calotta dell'aria	2362 877
3	Ugello	2361238
4	Guarnizione	0417 706
5	O-Ring attacco di spruzzatura	2362 875
6	Tubo di aerazione con valvola	2410217
7	Serbatoio (150 ml) con coperchio	2410208
9	Serbatoio (150 ml) con coperchio	2410210

Elenco dei ricambi: Spruzzatore Wall Extra I-Spray (fig. 28)

Pos.	Nome	N° ord.
	Spruzzatore Wall Extra con serbatoio 1800 ml	2361 749
1	Calotta dell'aria	2382 753
2	Dado a risvolto con ugello	2382 751
3	O-Ring attacco di spruzzatura	2362 875
4	Tubo flessibile di aerazione, coperchio della valvola, membrana	2382 754
5	Tubo montante	2389 021
6	Guarnizione del serbatoio	2389 023
7	Serbatoio (1800 ml) con coperchio	2304 025

Elenco dei ricambi: W690 Flexio (fig. 29)

Pos.	Nome	N° ord.
1	Cinghia di trasporto	2322 299
2	Impugnatura dell'aerografo	2362 879
3	Tubo flessibile dell'aria	2362 880
4	Coperchio vano del filtro dell'aria (destra e sinistra)	2316 052
5	Filtro dell'aria (2 pezzi)	2318 585
6	Agitatore	2304 419
7	Imbuto di riempimento (3 pezzi)	2304 028
	Grasso lubrificante	2315 539

20. Accessori

Con ulteriori attacchi di spruzzatura ed accessori, il SISTEMA CLICK&PAINT offre lo strumento giusto per ogni lavoro.

Per ulteriori informazioni sulla gamma di prodotti WAGNER per lavori di rinnovamento visitare il sito www.wagner-group.com

21. Indicazione per lo smaltimento



L'apparecchio completo di accessori e imballaggio dovrebbe essere riciclato nel rispetto dell'ambiente. Allo smaltimento dell'apparecchio, non gettarlo insieme ai rifiuti domestici. Supportate la tutela dell'ambiente e perciò portate il Vostro apparecchio ad un deposito di smaltimento locale oppure informatevi in un negozio specializzato dove smaltirlo. I residui di vernice e i solventi non devono essere gettati nelle fognature, negli scarichi o nei rifiuti domestici, ma smaltiti separatamente come rifiuti speciali. Seguire le indicazioni riportate sulle confezioni dei prodotti.

22. Avvertenza importante sulla responsabilità sul prodotto!

In base a una direttiva UE, il produttore risponde illimitatamente dei difetti del prodotto soltanto se tutti i componenti sono di sua produzione o sono stati da lui approvati e se gli apparecchi sono stati montati e utilizzati correttamente. L'utilizzo di accessori e ricambi di terze parti può far decadere interamente o parzialmente la garanzia quando l'uso di tali accessori o ricambi determina un difetto del prodotto.

23. Eliminazione di anomalie

Anomalia	Causa	Rimedio
Il materiale di copertura non fuoriesce dall'ugello	<ul style="list-style-type: none"> • Ugello intasato • Quantitativo di materiale insufficiente • Assenza di aumento della pressione nel serbatoio • Serbatoio vuoto • Tubo montante intasato • Foro di sfato intasato (fig. 17 A) 	<ul style="list-style-type: none"> • Pulire • Aumentare il quantitativo di materiale • Serrare il serbatoio • Rabboccare • Pulire • Pulire
Il materiale di copertura gocciola dall'ugello	<ul style="list-style-type: none"> • Accumulo di materiale di copertura sulla calotta dell'aria, sull'ugello o sull'ago • Ugello allentato • Guarnizione dell'ugello usurata • L'ugello è usurato. 	<ul style="list-style-type: none"> • Pulire • Serrare il dado a risvolto • Sostituire • Sostituire
La nebulizzazione è troppo grossolana	<ul style="list-style-type: none"> • Portata di materiale eccessiva' • Ugello sporco • La calotta dell'aria è montata in modo errata • Il materiale di copertura è troppo viscoso • Aumento insufficiente della pressione nel serbatoio • Filtro dell'aria eccessivamente sporco • Portata dell'aria insufficiente 	<ul style="list-style-type: none"> • Ridurre la quantità di materiale • Pulire • Inserire la calotta dell'aria e assicurarsi che sia correttamente in sede (fig. 23, 1) • Diluire ulteriormente • Serrare il serbatoio • Sostituire • Ruotare la regolazione della portata dell'aria in senso antiorario (+)

Anomalia	Causa	Rimedio
Il getto di spruzzatura pulsa	<ul style="list-style-type: none"> • Materiale di copertura quasi esaurito nel serbatoio • Guarnizione dell'ugello usurata • Filtro dell'aria eccessivamente sporco 	<ul style="list-style-type: none"> • Ridurre la quantità di materiale • Sostituire • Sostituire
Il materiale di copertura presenta colature	<ul style="list-style-type: none"> • Applicazione di una quantità eccessiva di materiale di copertura 	<ul style="list-style-type: none"> • Ridurre la quantità di materiale
Formazione di una quantità eccessiva di nebbia di materiale (overspray)	<ul style="list-style-type: none"> • Distanza eccessiva dall'oggetto da spruzzare • Quantità eccessiva di materiale di copertura applicato • Portata dell'aria eccessiva 	<ul style="list-style-type: none"> • Ridurre la distanza di spruzzatura • Ruotare le vite di regolazione della portata di materiale in senso antiorario (-) • Ruotare la regolazione della portata di materiale in senso orario (-)
Vernice nel tubo flessibile di aerazione	<ul style="list-style-type: none"> • Membrana sporca • Membrana danneggiata 	<ul style="list-style-type: none"> • Pulire la membrana • Sostituire la membrana
Cattivo potere coprente sulla parete	<ul style="list-style-type: none"> • Materiale nebulizzato troppo freddo • Fondo molto assorbente o pittura con cattivo potere coprente • Distanza eccessiva 	<ul style="list-style-type: none"> • Il materiale da spruzzare dovrebbe innanzitutto trovarsi a temperatura ambiente. • Nebulizzare secondo uno schema incrociato (fig. 16) • Più vicino all'oggetto

25. Dati tecnici

Dati tecnici	
Viscosità max.: Pittura murale per interni vernici, vernici trasparenti, ecc.	4000 mPas 60 DIN-s
Portata max.: Pittura murale per interni vernici, vernici trasparenti, ecc.	400 ml/min 150 ml/min
Tensione	230 V~, 50 Hz
Potenza assorbita	630 W
Isolamento doppio	<input type="checkbox"/>
Livello di pressione acustica*	79 dB (A) Insicurezza K= 4 dB
Potenza acustica*	92 dB (A) Insicurezza K= 4 dB
Intensità di vibrazione*	< 2,5 m/s ²
Lunghezza del tubo flessibile	3,5 m
Peso	ca. 3,3 kg

* Misurato secondo la normativa EN 50580

Informazioni sul livello di vibrazione

Il livello di vibrazione indicato è stato misurato con un procedimento di prova normalizzato e può essere utilizzato per il confronto degli elettroutensili.

Il livello di vibrazione è utile anche a una valutazione preliminare del carico da vibrazioni.

Attenzione! Il valore di emissione di vibrazioni può differire dal valore nominale durante l'uso a seconda delle modalità effettive d'impiego dell'elettroutensile. È necessario stabilire misure di sicurezza per la protezione dell'operatore, basate su una valutazione dell'esposizione nelle condizioni effettive di utilizzo (occorre considerare tutte le fasi del ciclo operativo, ad esempio i periodi in cui l'elettroutensile è spento e quelli in cui è acceso ma funziona senza carico).

3 anni + 1 di garanzia

Oltre alla garanzia di legge, sul presente prodotto, J. Wagner GmbH con sede in D-88677 Markdorf, concede una garanzia aggiuntiva di 36 mesi (garanzia sul dispositivo). Detto periodo di garanzia viene esteso di ulteriori 12 mesi se il dispositivo viene registrato entro 28 giorni dalla data di acquisto all'indirizzo <https://go.wagner-group.com/3plus1>.

La garanzia comprende l'eliminazione gratuita di difetti che siano riconducibili, in maniera comprovabile, all'utilizzo di materiale non privo di difetti al momento della produzione o a errori di montaggio del prodotto, nonché la sostituzione gratuita dei componenti difettosi, qualora non esclusi dalla garanzia.

I diritti di garanzia per i vizi della cosa spettanti per legge all'acquirente per lo scopo previsto a partire dalla consegna dell'oggetto acquistato, non è limitato dalla presente garanzia. Sia la garanzia che il diritto di garanzia per i vizi della cosa previsto dalle legge decadono nel caso in cui il dispositivo sia stato aperto da persone non facenti parte del personale di assistenza WAGNER autorizzato.

Su richiesta, le condizioni di garanzia dettagliate possono essere ottenute dai nostri partner autorizzati WAGNER (vedere il sito web o le istruzioni d'uso) o sotto forma di testo sul nostro sito web:

<https://go.wagner-group.com/hf-warranty-conditions>



- Con riserva di modifiche -

Dichiarazione di conformità UE

Dichiariamo sotto la nostra esclusiva responsabilità, che il presente prodotto corrisponde alle relative disposizioni seguenti:

2006/42/CE, 2014/30/UE, 2011/65/UE, 2012/19/UE

Norme armonizzate:

EN 62841-1, EN 50580, EN 55014-1, EN 55014-2, EN IEC 61000-3-2, EN 61000-3-3, EN 62233

La dichiarazione di conformità UE è allegata al prodotto.

Se necessario, può esserne richiesta una copia con il numero d'ordine **2362407**.

ISPIRAZIONI SPECIALI

Siete alla ricerca del vostro prossimo progetto? Bene, date uno sguardo al nostro cerca progetti allora. Scoprite le nostre istruzioni pratiche sui temi Rinnovare, Abbellire e Fai da te. Fate della vostra casa un luogo speciale. Abbellitela!



Rifate il make up alla terrazza!

E ora di cambiare la carta da parati!



Decorate i vostri ambienti interni ed esterni con colori fantastici!



Volete più ispirazione?
wagner-group.com/projects



D
J. WAGNER GMBH
Otto-Lilienthal-Str. 18
88677 Markdorf
T +49 0180 - 55 92 46 37
hotline@wagner-group.com

SK
E-CORECO SK S.R.O.
Kráľovská ulica 8/7133
927 01 Šala
T +42 1948882850
F +42 1313700077

CZ
E-CORECO S.R.O.
Na Roudné 102
301 00 Plzeň
T +42 734 792 823
F +42 227 077 364

F
J. WAGNER FRANCE SARL
Parc Work Center
8 Route des Bois, Bâtiment C
F-38500 Voiron - France
T +33 (0)4 58 09 04 12

GB
**UK IMPORTER
WAGNER SPRAYTECH (UK) LTD**
Innovation Centre
Silverstone Park, Silverstone
Northants NN12 8GX
T + 44 (0) 1327 368410

DK
DVA A/S
Marielundvej 48 C
2730 Herlev
T +45 70 234 239

DK
ORKLA HOUSE CARE DANMARK A/S
Stationsvej 13
3550 Slangerup
Danmark
T +45 47 33 74 00
F +45 47 33 74 01

NOR
ORKLA HOUSE CARE NORGE AS
Nedre Skøyen vei 26,
PO Box 423, Skøyen
0213 Oslo
T +47 22 54 40 19
kundertjeneste.ohc@orkla.no

PL
PUT WAGNER SERVICE
ul. E. Imieli 27
41-605 Swietochlowice
T +48/32/346 37 00
F +48/32/346 37 13

S
ORKLA HOUSE CARE AB
Box 133
564 23 Bankeryd
Sweden
T +46(0)36 37 63 00
info@anza.se

ROM
ROMIB S.R.L.
str. Poligonului nr. 5 - 7
100070 Ploiesti ,judet Prahova
T +40-344801240
office@romib.com.ro

CH
J. WAGNER AG
Industriestraße 22
9450 Altstätten
T +41 71 - 7 57 22 11
F +41 71 - 7 57 23 23

E
P
**MAKIMPORT
HERRAMIENTAS, S.L.**
C/ Méjico nº 6
Pol. El Descubrimiento
28806 Alcalá de Henares (Madrid)
T +34 902 199 021 /
+34 91 879 72 00
F +34 91 883 19 59

AUS
**WAGNER SPRAYTECH
AUSTRALIA PTY. LTD.,**
8 - 10 Dansu Court
Hallam, Victoria, 3803
T +61 3 9587 2000
F +61 3 9580 9120

I
WAGNER SPA
Via S. Vecchia 109,
23868 Valmadrera (LC)
Mobile +39 0341 210100
wagner_it_va@wagner-group.com



99098100386

Con riserva di errori e modifche.

Part. No. 2412714 C
07/2024_RS

© Copyright by J.Wagner GmbH