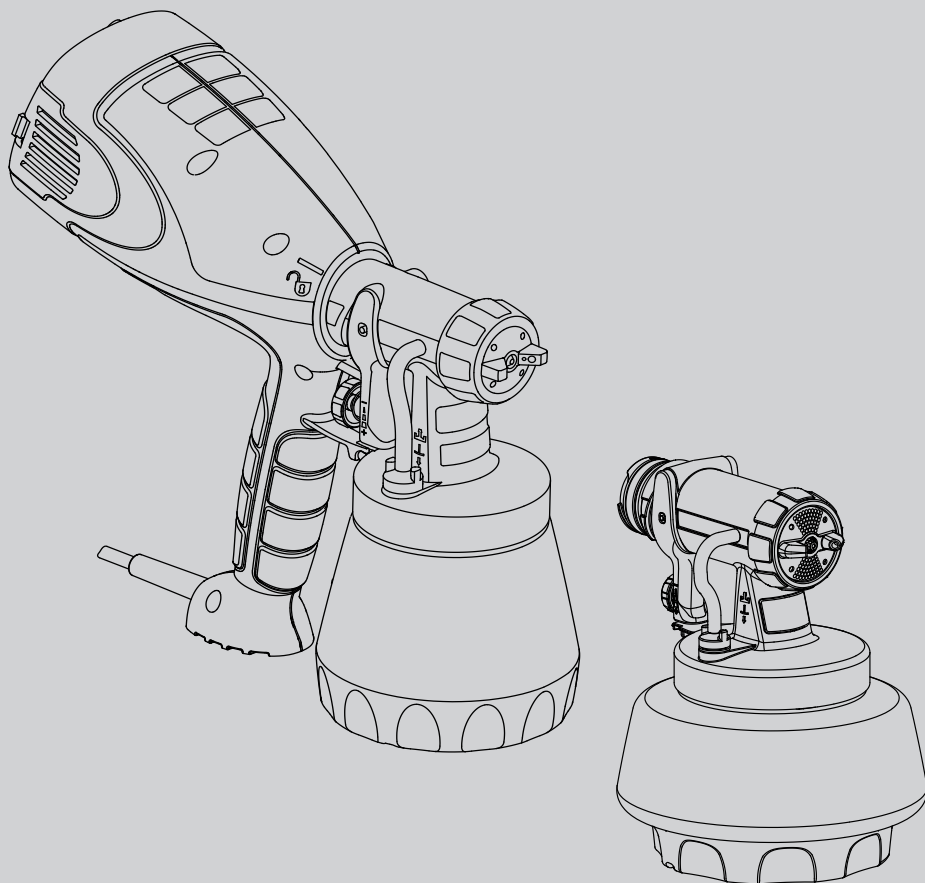


**WAGNER**

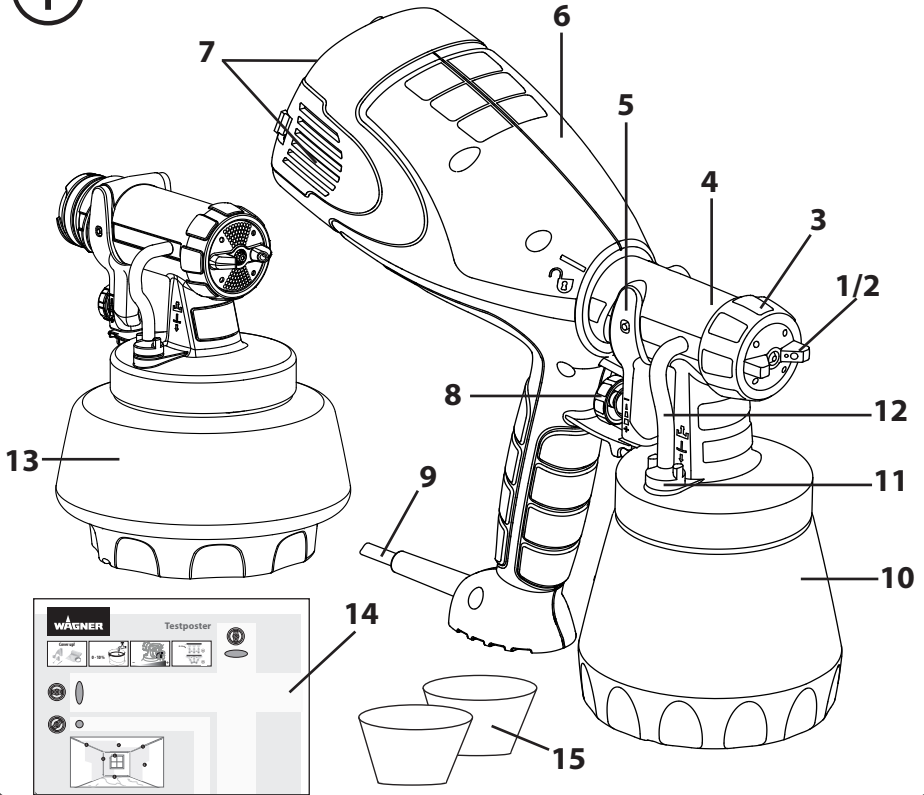


**UNIVERSAL SPRAYER**  
**W 510**  
TRADUZIONE DELLE ISTRUZIONI  
PER L'USO

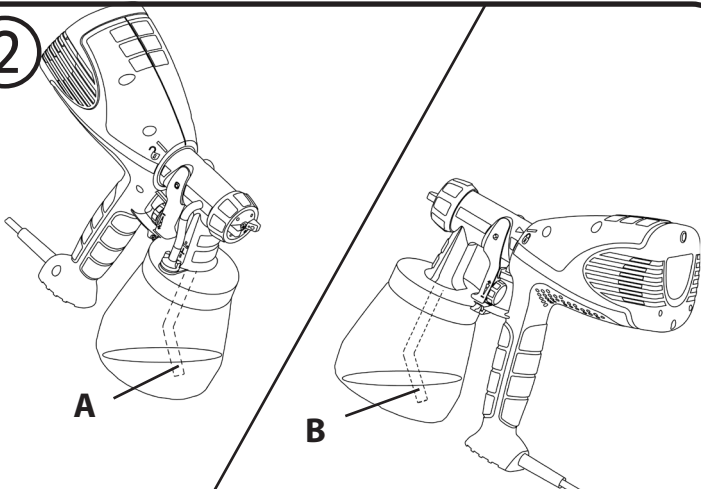
IT

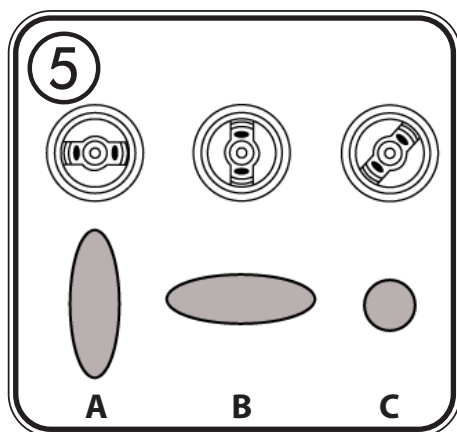
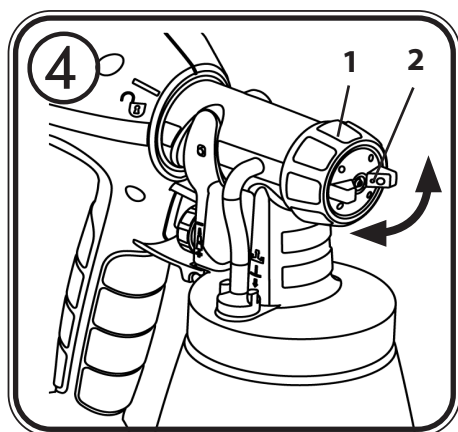
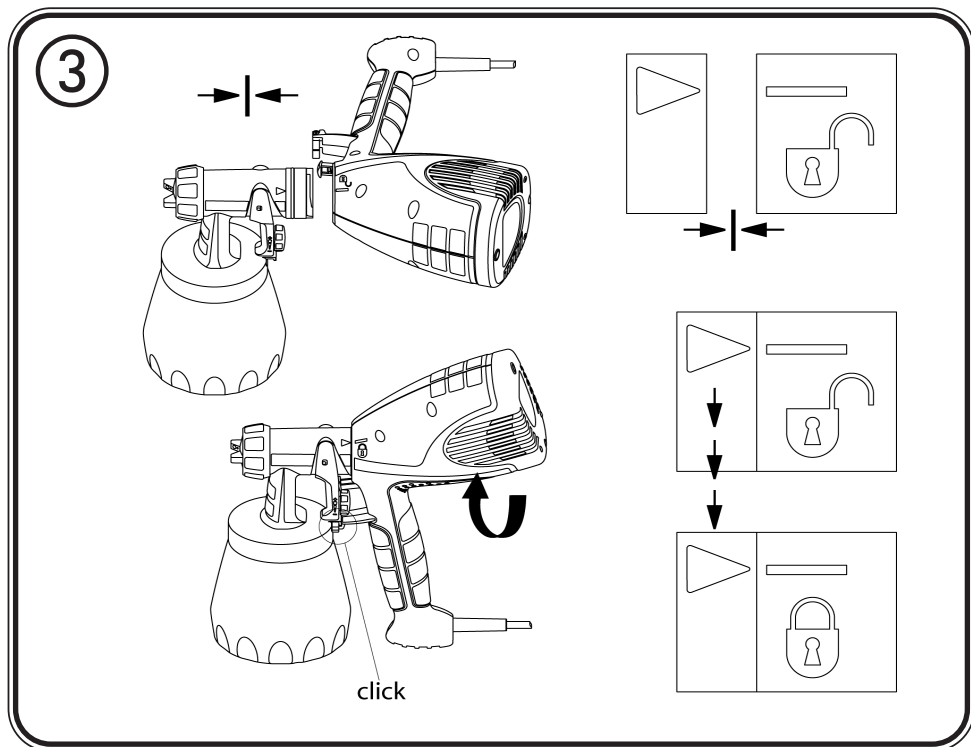
1

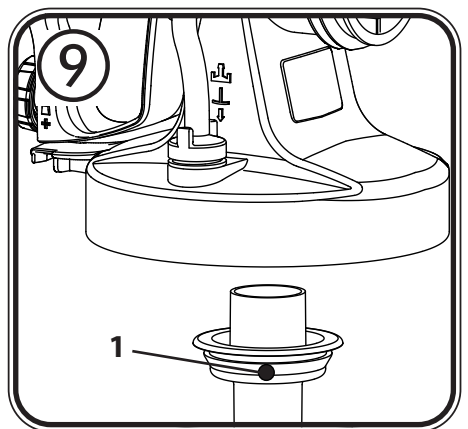
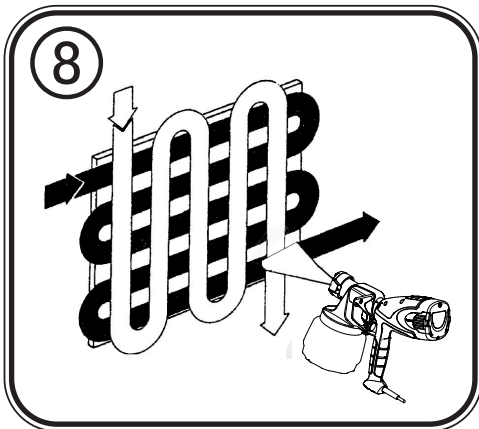
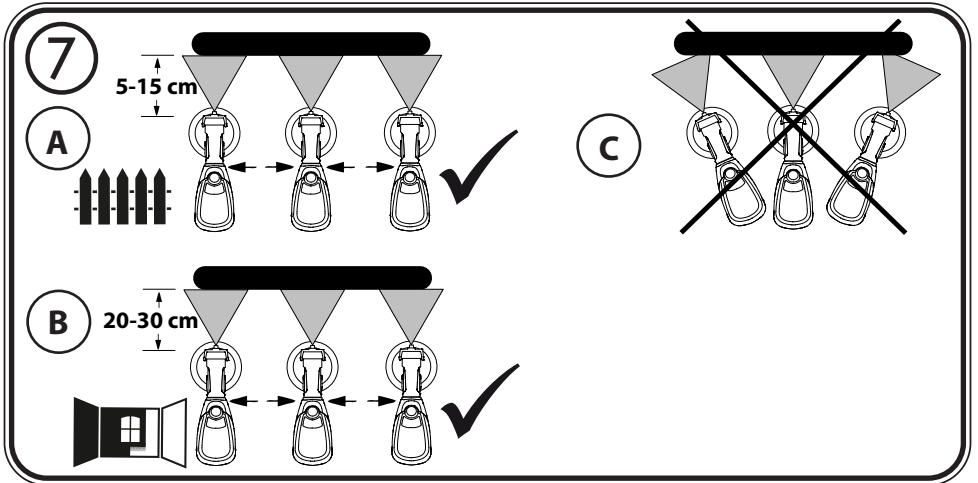
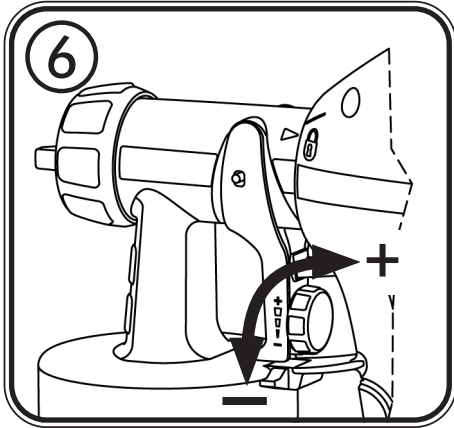
VISIONE GENERALE

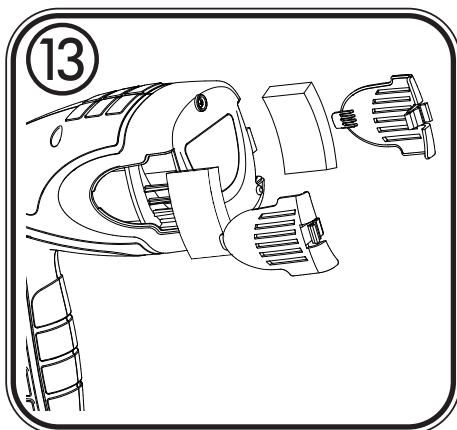
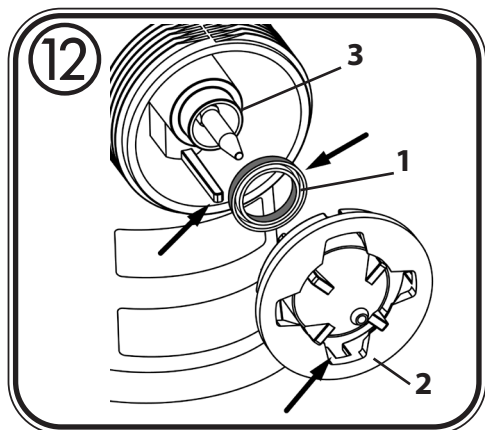
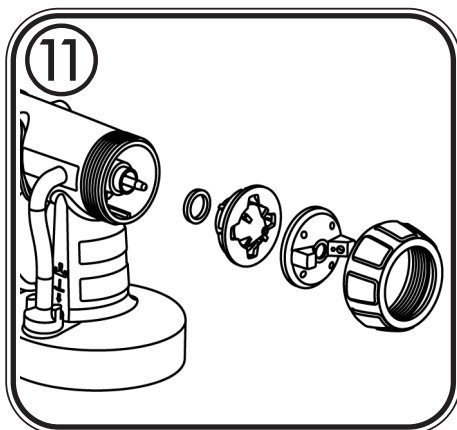
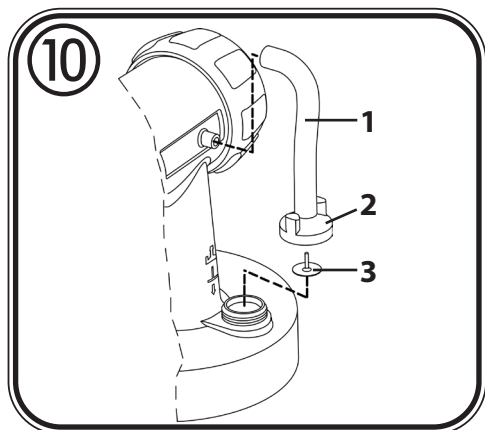


2

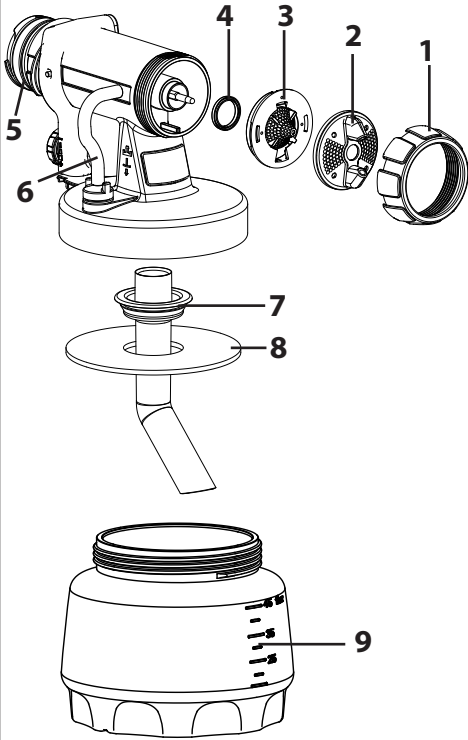




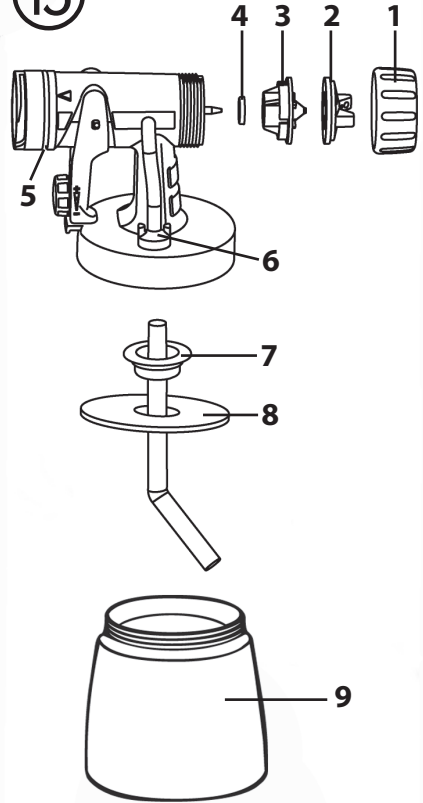




14

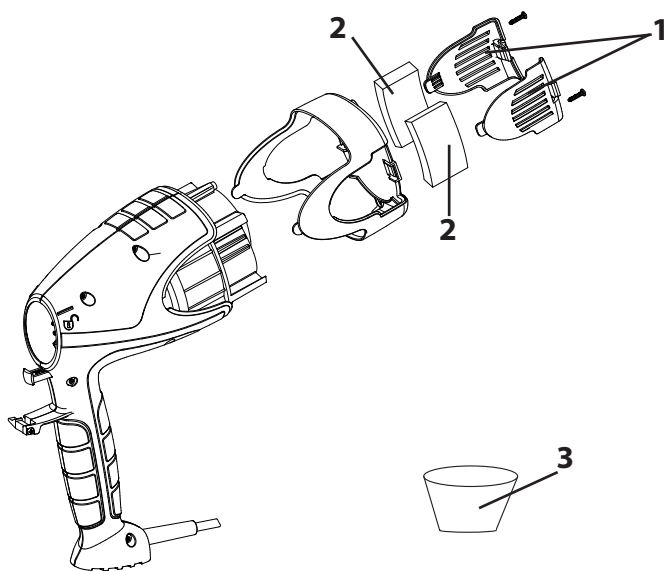


15



16

RICAMBI



## GRAZIE PER LA SUA FIDUCIA

Ci congratuliamo con lei per aver acquistato questo prodotto di marca Wagner, siamo sicuri che le darà molte soddisfazioni.

Prima di utilizzarlo, legga con attenzione le istruzioni per l'uso e osservi le avvertenze di sicurezza. Conservi con cura le istruzioni per l'uso e le consegne insieme al prodotto qualora un giorno lo debba passare ad altri.






Per domande, suggerimenti e richieste siamo volentieri a disposizione al numero di telefono indicato nel retro oppure all'indirizzo e-mail [info@teamwings.com](mailto:info@teamwings.com).

### Sommario

1. Spiegazione dei simboli utilizzati .....	1
2. Norme di sicurezza generali .....	1
3. Norme di sicurezza per aerografi .....	4
4. Descrizione/ Dotazione .....	5
5. Campo di utilizzo .....	5
6. Materiali di copertura lavorabili .....	6
7. Materiali di copertura non lavorabili .....	6
8. Preparazione del luogo di lavoro (con pittura murale per interni) .....	6
9. Preparazione del materiale di copertura .....	6
10. Messa in servizio .....	7
11. Regolazione della figura di spruzzatura .....	8
12. Regolazione della portata di materiale (fig. 6) .....	8
13. Tecnica di spruzzatura .....	8
14. Interruzione del lavoro .....	9
15. Messa fuori servizio e pulizia .....	9
16. Pulizia del dispositivo spruzzatore .....	10
17. Manutenzione .....	11
18. Elenco dei ricambi .....	11
19. Accessori .....	12
20. Eliminazione di anomalie .....	12
21. Dati tecnici .....	14
22. Indicazione per lo smaltimento .....	14
23. Avvertenza importante sulla responsabilità sul prodotto! .....	14



## 1. Spiegazione dei simboli utilizzati

	Questo simbolo segnala un potenziale pericolo per Lei o per l'apparecchio. Al di sotto di tale simbolo troverà informazioni importanti che eviteranno a Lei di ferirsi e all'apparecchio di danneggiarsi.
	Pericolo di shock elettrico
	Indica i tipi di utilizzo e fornisce altre informazioni particolarmente utili.
	Gli apparecchi e gli accessori contrassegnati da questo simbolo sono indicati per la lavorazione di materiali densi come ad es. vernice, velature e idropitture speciali. Se un materiale riporta questo logo ciò indica che è particolarmente indicato per l'utilizzo con il dispositivo corrispondente.
	Gli apparecchi e gli accessori contrassegnati da questo simbolo sono adatti alla lavorazione con materiali densi come ad es. pitture murali per interni (dispersioni e pitture latex). Se un materiale riporta questo logo ciò indica che è particolarmente indicato per l'utilizzo con il dispositivo corrispondente.

## 2. Norme di sicurezza generali



**Attenzione! Leggere tutte le istruzioni.** L'inosservanza delle istruzioni riportate nel seguito può causare la folgorazione elettrica, incendi o gravi lesioni. **Conservi con cura le istruzioni per l'uso e le consegni insieme al prodotto qualora un giorno lo debba passare ad altri.** Il termine "attrezzo elettrico" utilizzato nel manuale si riferisce ad attrezzi elettrici collegati alla rete elettrica (con cavo di rete) e ad attrezzi elettrici ad accumulatore (senza cavo di rete).

### 1. Sicurezza del luogo di lavoro

- Tenere pulita e ben illuminata la propria postazione di lavoro.** Il disordine e la scarsa illuminazione possono causare incidenti
- Non lavorare con l'apparecchio in ambienti a rischio di esplosione in cui siano presenti liquidi, gas o polveri infiammabili.** Gli attrezzi elettrici generano scintille che possono incendiare la polvere o i vapori.
- Durante l'uso dell'attrezzo elettrico tenere lontano i bambini o le persone estranee.** In caso di distrazione, si può perdere il controllo dell'attrezzo.

## 2. Sicurezza elettrica

- a) **La spina di collegamento dell'apparecchio deve essere adatta alla presa. La spina non deve essere modificata in nessun modo. Non utilizzare spine adattatrici per apparecchi collegati a terra.** *Le spine non modificate e le prese adatte ad esse riducono il rischio di folgorazione elettrica.*
- b) **Evitare il contatto del corpo con oggetti messi a terra, ad esempio tubi, radiatori, cucine elettriche e frigoriferi.** *Se il corpo è collegato a terra, il rischio di folgorazione elettrica aumenta.*
- c) **Non esporre l'apparecchio alla pioggia o all'umidità.** *La penetrazione di acqua in un apparecchio elettrico fa aumentare il rischio di folgorazione elettrica.*
- d) **Non utilizzare il cavo elettrico per trasportare l'apparecchio, per appenderlo o per estrarre la spina dalla presa. Tenere lontano il cavo da fonti di calore, dall'olio, da spigoli vivi o da parti in movimento dell'apparecchio.** *Un cavo danneggiato o aggrovigliato fa aumentare il rischio di folgorazione elettrica.*
- e) **Se si lavora all'aperto con utensili elettrici, utilizzare solo prolunghes adatte all'uso esterno.** *Un cavo di prolunga adatto per l'impiego all'aperto riduce il rischio di folgorazione elettrica.*
- f) **Se non si può evitare l'uso dell'apparecchio in ambienti umidi, utilizzare un interruttore differenziale.** *L'utilizzo di un interruttore differenziale evita il rischio di una scossa elettrica.*

## 3. Sicurezza di persone

- a) **Prestare attenzione nel compiere qualsiasi operazione e concentrarsi durante il lavoro con un attrezzo elettrico. Non utilizzare l'apparecchio se si è stanchi o se sono stati assunti alcool, sostanze stupefacenti o medicinali.** *Un istante di disattenzione nell'uso dell'apparecchio può provocare serie lesioni.*
- b) **Indossare un equipaggiamento di protezione personale e sempre occhiali protettivi.** *L'utilizzo di un equipaggiamento di protezione personale (maschera antipolvere, scarpe di sicurezza antisdrucchiolo, elmetto e protezione dell'udito, a seconda del tipo di impiego dell'apparecchio) riduce il rischio di lesioni.*
- c) **Evitare la messa in funzione accidentale. Assicurarsi che l'elettrotensile sia spento prima di collegarlo all'alimentazione elettrica, sollevarlo o trasportarlo.** *Se si tiene il dito sull'interruttore mentre si trasporta l'apparecchio o si collega l'apparecchio acceso all'alimentazione elettrica, si possono verificare incidenti.*
- d) **Prima di accendere l'apparecchio togliere qualsiasi attrezzo di regolazione e chiavi.** *Un attrezzo o una chiave all'interno di una parte in rotazione dell'apparecchio può provocare lesioni.*

- e) **Non sopravvalutare le proprie capacità. Provvedere costantemente ad un buon equilibrio.** In questo modo l'apparecchio può essere controllato meglio in situazioni impreviste.
- f) **Indossare indumenti adatti. Non indossare indumenti larghi o monili. Tenere lontani i capelli, gli indumenti ed i guanti lontano da parti in movimento.** Gli indumenti larghi, i monili o i capelli lunghi possono impigliarsi in parti in movimento.
- g) **Non sottovalutare il pericolo e non trasgredire le regole di sicurezza, nonostante si disponga di familiarità acquisita a seguito di un uso ripetuto dei dispositivi elettrici.** L'uso disattento può causare lesioni gravi in poche frazioni di secondo.

#### 4. Impiego corretto di attrezzi elettrici

- a) **Non sovraccaricare l'apparecchio. Utilizzare l'attrezzo elettrico adatto al lavoro da svolgere.** Con l'attrezzo elettrico idoneo all'operazione da eseguire si lavora meglio e con più sicurezza.
- b) **Non utilizzare un attrezzo elettrico il cui interruttore è guasto.** Un attrezzo elettrico che non può essere più acceso o spento è pericoloso e deve essere riparato.
- c) **Estrarre la spina dalla presa prima di regolare l'apparecchio, di sostituire accessori o di riporre l'apparecchio.** *Queste misure precauzionali evitano l'avviamento non intenzionale dell'apparecchio.*
- d) **Riporre gli attrezzi non utilizzati fuori dalla portata dei bambini. L'apparecchio non deve essere utilizzato da persone che non abbiano familiarità con esso o che non abbiano letto le sue istruzioni.** *Gli attrezzi elettrici sono pericolosi se utilizzate da persone inesperte.*
- e) **Sottoporre l'apparecchio a manutenzione con la massima cura. Controllare se le parti mobili dell'apparecchio funzionano regolarmente e non si incastrano, se parti di esso sono rotte o danneggiate in maniera tale da influenzare negativamente il funzionamento dell'apparecchio. Far riparare le parti danneggiate prima di utilizzare l'apparecchio.** *Molti incidenti sono dovuti all'insufficiente manutenzione di attrezzi elettrici.*
- f) **Utilizzare attrezzi elettrici, accessori, utensili, ecc. conformemente alle istruzioni e come prescritto per il particolare tipo di apparecchio. Tenere conto delle condizioni di lavoro e delle attività da svolgere.** L'utilizzo di attrezzi elettrici per applicazioni diverse da quelle previste può portare a situazioni pericolose.
- g) **Tenere le impugnature e le loro superfici asciutte, pulite e libere da olio e grasso.** *Se scivolose, le impugnature e le loro superfici non consentono un uso e un controllo sicuro del dispositivo elettrico in situazioni impreviste.*

## 5. Assistenza

- a) **Far riparare l'apparecchio solo da tecnici qualificati e con ricambi originali.**  
Ciò garantisce il mantenimento della sicurezza dell'apparecchio.
- b) **Se è danneggiato, per evitare pericoli il cavo di collegamento in rete di questo apparecchio deve essere sostituito dal costruttore o dal suo servizio di assistenza, oppure da una persona sufficientemente qualificata.**

## 3. Norme di sicurezza per aerografi

- **Attenzione!** Indossare una maschera respiratoria: la nebbia di vernice ed i vapori dei solventi sono nocivi. Lavorare solo in ambienti ben ventilati o con ventilazione artificiale. Si raccomanda di indossare una tuta, occhiali di protezione, cuffie e guanti.



### **ATTENZIONE! PERICOLO DI LESIONI!**

**Non dirigere il getto su persone o animali.**



**Coprire assolutamente le prese e gli interruttori.**

**Pericolo di shock elettrico per penetrazione di materiale nebulizzato!**



**Attenzione! Non utilizzare mai il dispositivo senza guarnizione dell'ugello o se la guarnizione dell'ugello è danneggiata. Se la guarnizione dell'ugello non è presente o è danneggiata il liquido potrebbe penetrare nel dispositivo, il che potrebbe incrementare il rischio di scossa elettrica. Controllare la guarnizione degli ugelli prima di ogni utilizzo.**

- Non è consentito utilizzare aerografi per spruzzare sostanze infiammabili.
- Non è consentito pulire gli aerografi con solventi infiammabili.
- Attenzione ai pericoli derivanti dalla sostanza spruzzata e rispettare anche le scritte sulle confezioni e le avvertenze fornite dal produttore della sostanza.
- Non spruzzare nessun tipo di sostanza la cui pericolosità non è nota.
- L'aerografo non deve essere utilizzato in luoghi contemplati dalle norme sulla protezione antideflagrante.
- Per evitare il pericolo di esplosione durante il lavoro di spruzzatura, è necessario assicurare una buona ventilazione naturale o artificiale.
- Nell'ambiente di spruzzatura non deve essere presente nessun tipo di fonte di accensione, ad esempio fiamme libere, fumare sigarette, scintille, fili incandescenti e superfici ad alta temperatura.
- Nel lavoro con l'apparecchio W 510 al coperto ed all'aperto verificare che l'apparecchio non aspiri vapori di solventi.
- L'aerografo non è un giocattolo: tenerlo fuori dalla portata dei bambini.
- Prima di iniziare qualsiasi lavoro con l'aerografo staccare la spina elettrica dalla presa.
- Coprire le superfici da **non** verniciare. Durante il lavoro tenere presente che il vento può trasportare la nebbia di vernice per distanze notevoli e provocare danni.
- Non aprire l'apparecchio per eseguire da soli riparazioni dell'impianto elettrico!

- L'apparecchio deve funzionare solo con valvola correttamente funzionante. **Se la vernice sale nel tubo flessibile di aerazione (fig. 1, 12), spegnere l'apparecchio!** Smontare il tubo flessibile di aerazione, la valvola e la membrana, pulirli e, se necessario, sostituire la membrana.
  - **Non collocare la pistola a spruzzo.**
- Con gli accessori ed i ricambi originali WAGNER si ha la garanzia del rispetto di tutte le norme di sicurezza.**

## 4. Descrizione/ Dotazione


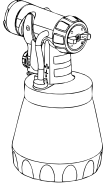

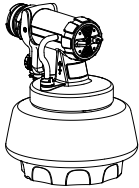
Descrizione / Dotazione (Fig. 1)	
1) Calotta dell'aria	2) Ugello
3) Dado a risvolto	4) Spruzzatore Standard
5) Grilletto	6) Parte posteriore dell'aerografo
7) Copertura del filtro dell'aria	8) Regolazione della quantità di materiale
9) Cavo di rete	10) Serbatoio
11) Valvola	12) Tubo flessibile di aerazione
13) Spruzzatore Wall	14) Poster esercitazioni
15) Imbuto di riempimento (2 pezzi)	16) Ricambi guarnizione dell'ugello (senza immagini)*
17) Grasso lubrificante*	

\* Si trova nel serbatoio, rimuovere prima della messa in funzione!

## 5. Campo di utilizzo

Con il W 510 possono essere lavorati numerosi materiali di copertura.

A seconda del materiale di copertura, è necessario utilizzare un diverso attacco per nebulizzatore:

Materiale di spruzzatura	Spruzzatore
Materiali di copertura fluidi: Lacche contenenti solventi ed idrosolubili, vernici trasparenti, primer, vernici a 2 componenti, vernici per ultima mano per autoveicoli, mordenti e sostanze conservanti del legno	Standard  
Pittura murale per interni (idropitture e pittura a base di lattice) Tutti prodotti vernicianti con logo Perfect Spray verde	Wall  

## 6. Materiali di copertura lavorabili

Pittura murale per interni (idropitture e pittura a base di lattice)

Lacche contenenti solventi ed idrosolubili, vernici trasparenti, primer, vernici a 2 componenti, vernici per ultima mano per autoveicoli, mordenti e sostanze conservanti del legno.

## 7. Materiali di copertura non lavorabili

Materiali che contengono componenti fortemente smeriglianti, intonaci, pittura per facciate, materiali di copertura acidi e di lisciviazione. Materiali di rivestimento infiammabili.

## 8. Preparazione del luogo di lavoro (con pittura murale per interni)



**Coprire assolutamente le prese e gli interruttori.**

**Pericolo di shock elettrico per penetrazione di materiale nebulizzato!**



**Coprite tutte le superfici e gli oggetti che non devono essere verniciati, oppure allontanate questi ultimi dall'area di lavoro. L'azienda non si assume alcuna responsabilità per danni causati dalla nebbia di pittura (Overspray).**

**La pittura ai silicati si corrode a contatto con superfici di vetro e di ceramica! Tutte le superfici di questo tipo perciò devono essere assolutamente coperte completamente.**



Prestate attenzione alla qualità del nastro adesivo utilizzato.

Su carta da parati e superfici verniciate non utilizzare nastri adesivi dall'aderenza troppo elevata per evitare danni al momento della loro rimozione. Staccare lentamente e in modo uniforme i nastri adesivi. In nessun caso a strattoni. Lasciate i nastri adesivi sulle pareti solo per il tempo necessario, onde evitare residui al momento della rimozione.

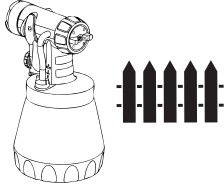
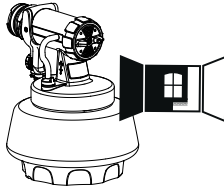
Attenetevi anche alle indicazioni del produttore del nastro adesivo.

## 9. Preparazione del materiale di copertura

Con questo spruzzatore è possibile spruzzare pitture murali per interni, smalti e vernici non diluite o solo leggermente diluite. Per informazioni dettagliate vedere la scheda dei dati tecnici del produttore della vernice (→ scaricamento da Internet).

**1. Mescolare per bene il materiale e diluirlo nel bidone secondo le relative istruzioni.**

### Consigli per la diluizione

Spruzzatore	Materiale di spruzzatura	
	Vernici trasparenti	non diluiti
	Sostanze conservanti del legno, mordenti, oli, disinfettanti, anticrittogamici	non diluiti
	Vernici contenenti solventi o diluibili in acqua, primer, vernici per autoveicoli, vernici di finitura	diluiti 0-10 %
	Pittura murale per interni (idropitture e pittura a base di lattice)	diluiti 0-10 %

2. Se la portata è troppo poca anche dopo aver regolato la quantità massima, diluire gradualmente il 5 - 10 % fino a che la portata non corrisponde alle proprie esigenze.

## 10. Messa in servizio

Prima dell'allacciamento alla rete elettrica verificare che il valore della tensione di rete corrisponda a quello indicato sulla targhetta dell'apparecchio.

- Svitare il serbatoio dall'aerografo.
- Posizionare il tubo montante (Fig. 2).

Se il tubo montante è posizionato correttamente, il contenuto del serbatoio può essere spruzzato quasi completamente.

Per i lavori su oggetti in posizione orizzontale, ruotare il tubo montante in avanti. (Fig. 2 A)

Per i lavori di spruzzatura di oggetti sopra testa, ruotare il tubo montante all'indietro. (Fig. 2 B)

- Appoggiare il contenitore su un'area protetta da fogli di carta e versare il prodotto verniciante preparato utilizzando l'imbuto di riempimento fornito in dotazione.
- Avvitare saldamente il serbatoio all'aerografo.
- Collegare la parte anteriore alla parte posteriore dell'aerografo (Fig. 3).
- Collocare l'apparecchio solo su una superficie piana e pulita, altrimenti potrebbe ribaltarsi!
- Premere il grilletto. L'aerografo W 510 possiede un grilletto a 2 scatti. Il primo scatto fa avviare la turbina. Il secondo scatto attiva il trasporto del materiale.
- Regolare la figura di spruzzatura dell'aerografo.



Il poster esercitazioni allegato è lo strumento ideale per prendere confidenza con l'uso dell'aerografo. Dopo questi primi tentativi di polverizzazione è opportuno eseguire una prova di polverizzazione su cartone o su un fondo simile, per determinare la giusta quantità di materiale e d'aria per uno schema di spruzzatura ottimale.

## 11. Regolazione della figura di spruzzatura



**AVVERTENZA! Pericolo di lesioni! Non tirare in nessun caso il grilletto mentre si regola la calotta dell'aria.**

Con dado a risvolto (fig. 4, pos. 1) leggermente allentato, ruotare la calotta dell'aria (2) nella posizione corrispondente alla figura di spruzzatura richiesta (freccia). Riserrare a fondo il dado a risvolto.

- |   |   |  |
|---|---|--|
| <b>Fig. 5 A</b> = getto a ventaglio verticale   | → | per verniciatura orizzontale                                   |
| <b>Fig. 5 B</b> = getto a ventaglio orizzontale | → | per verniciatura verticale                                     |
| <b>Fig. 5 C</b> = getto conico                  | → | per angoli e spigoli e per superfici difficilmente accessibili |

## 12. Regolazione della portata di materiale (fig. 6)

Regolare la portata di materiale ruotando il regolatore sul grilletto dell'aerografo.

riduzione della portata di materiale → girare in senso antiorario (-)

aumento della portata di materiale → girare in senso orario (+)

## 13. Tecnica di spruzzatura



Il risultato della spruzzatura dipende in maniera decisiva dalla levigatezza e dalla pulizia della superficie prima della spruzzatura. È pertanto necessario pretrattare accuratamente la superficie e tenerla senza polvere.

- Coprire le superfici che non vanno spruzzate.
- Coprire le filettature ed elementi simili dell'oggetto da spruzzare.



**Importante: Iniziare dal bordo della superficie da spruzzare. Iniziare con l'eseguire il movimento di spruzzatura e solo dopo premere il grilletto. Evitare interruzioni all'interno della superficie da spruzzare.**

- Eseguire il movimento di spruzzatura con il braccio e non con il polso. In questo modo durante la spruzzatura la distanza tra l'aerografo e la superficie resta costante. Scegliere una distanza di 5 - 15 cm a seconda della larghezza del getto di materiale desiderata. Quando si tratta pittura murale per interni la distanza dovrebbe essere di circa 20-30 cm.

**Fig. 7 A/ 7 B:**      **CORRETTO** distanza uniforme dall'oggetto

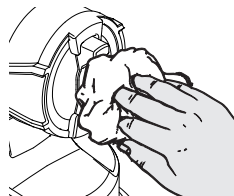
**Fig. 7 C:**        **ERRATO** una distanza non uniforme genera una verniciatura non uniforme

- Spostare uniformemente l'aerografo in direzione trasversale o verticale, a seconda della regolazione della figura di spruzzatura.
- Con un movimento uniforme dell'aerografo si ottiene una qualità costante della superficie.





**Importante: durante l'uso pulire regolarmente ugello e tappo dell'aria, per evitare che l'ugello s'intasi.**



In caso di vernice scarsamente coprente o fondo molto assorbente nebulizzare secondo uno "schema incrociato" (fig. 8).

- Applicare almeno due volte la pittura murale per interni in tonalità di colore forti (prima lasciar asciugare il primo strato di pittura). In questo modo si ottiene un'applicazione coprente.

## 14. Interruzione del lavoro

- Spegnerne l'apparecchio.
- In caso di pause prolungate far sfiatare il contenitore aprendolo brevemente e poi richiuderlo.
- Dopo aver interrotto il lavoro pulire i fori degli ugelli.
- Se sono state lavorate vernici a 2 componenti, l'apparecchio deve essere pulito immediatamente.

## 15. Messa fuori servizio e pulizia

**Una pulizia corretta è condizione necessaria per il funzionamento regolare dell'apparecchio verniciatore. Se la pulizia non viene eseguita o viene eseguita in modo scorretto, la garanzia diventa nulla.**



**AVVERTENZA! Non immergere mai la parte posteriore dell'aerografo in acqua o in altri liquidi. Pulire l'alloggiamento solo con un panno imbevuto.**

- 1) Estrarre la spina di rete. Prima di lunghe pause ed al termine del lavoro depressurizzare il serbatoio aprendolo brevemente e richiudendolo o azionando il grilletto e scaricando la vernice nella confezione originale.
- 2) Dividere l'aerografo. Premere leggermente in basso il gancio (Fig. 3 B "clac"). Ruotare la parte anteriore e la parte posteriore dell'aerografo l'una contro l'altra e smontarle.
- 3) Svitare il serbatoio. Versare i residui di materiale di copertura nella confezione.
- 4) Eseguire una prima pulizia del serbatoio e del tubo montante con un pennello. Pulire il foro di sfiato (Fig. 9, 1).
- 5) Versare solvente o acqua nel serbatoio. Avvitare il serbatoio.  
**Per la pulizia non utilizzare materiali infiammabili**
- 6) Riasssemblare l'aerografo (Fig. 3).
- 7) Inserire la spina di rete, accendere l'apparecchio e spruzzare il solvente o l'acqua in un recipiente o su un panno.

- 8) Ripetere le operazioni descritte fino ad assistere alla fuoriuscita di solvente o di acqua pulita dall'ugello.
- 9) Spegnerne l'apparecchio ed estrarre la spina di rete.
- 10) Dividere l'aerografo. Premere leggermente in basso il gancio (Fig. 3 B "clik"). Ruotare la parte anteriore e la parte posteriore dell'aerografo l'una contro l'altra e smontarle.

## 16. Pulizia del dispositivo spruzzatore

- 1) Svitare il serbatoio e svuotarlo. Estrarre il tubo montante con la guarnizione del serbatoio.

**ATTENZIONE!** Non pulire le guarnizioni, la membrana ed i fori dell'ugello o dell'aria dell'aerografo con oggetti metallici acuminati.

Il tubo flessibile di sfiato e la membrana resistono ai solventi solo in modo limitato. Non inserire solventi, ma strofinare solamente.

- 2) **L'apparecchio deve funzionar solo con membrana (Fig. 10, 3) integra.** Se la vernice penetra nel tubo flessibile di areazione, controllare la membrana e pulirla (v. capitolo Manutenzione).
- 3) Svitare il dado a risvolto e togliere la calotta dell'aria e l'ugello. Pulire la calotta dell'aria, la guarnizione dell'ugello e l'ugello con un pennello e solvente o acqua (fig. 11).
- 4) Pulire l'esterno dell'aerografo e del serbatoio con un panno imbevuto di solvente o di acqua.
- 5) Riasssemblare l'aerografo. Nel montaggio dell'ugello, verificarne il corretto posizionamento (vedi rimontaggio).

### Rimontaggio



**Attenzione! Non utilizzare mai il dispositivo senza guarnizione dell'ugello o se la guarnizione dell'ugello è danneggiata. Se la guarnizione dell'ugello non è presente o è danneggiata il liquido potrebbe penetrare nel dispositivo, il che potrebbe incrementare il rischio di scossa elettrica.**

- 1) Porre la guarnizione dell'ugello (Fig. 20, 1) sull'ago (3) verificando che la scanalatura (intaglio) sia rivolta verso di sé.
- 2) Applicare l'ugello (Fig. 20, 2) sul corpo dell'aerografo e, ruotandolo, individuare la posizione giusta.
- 3) Applicare la calotta dell'aria sull'ugello e serrarla a fondo il dado a risvolto.
- 4) Applicare la guarnizione del serbatoio dal basso sul tubo montante e spingerla fin oltre il collare. Ruotare leggermente il tubo montante.
- 5) Inserire il tubo montante con la guarnizione del serbatoio nel corpo dell'aerografo.

**Per facilitare il montaggio dell'aerografo, dopo la pulizia applicare una buona quantità di grasso lubrificante (in dotazione) sull'O-Ring della parte anteriore dell'aerografo (Fig. 14, 5 e 15, 5).**

## 17. Manutenzione

### Filtro dell'aria



**AVVERTENZA! Non mettere in funzione l'apparecchio senza filtro dell'aria; lo sporco aspirato ne potrebbe influenzare negativamente il funzionamento. Dopo ogni uso controllare se il filtro dell'aria è sporco. Prima di procedere alla sostituzione estrarre la presa di rete.**

- 1) Aprire il coperchio del filtro dell'aria (Fig. 13).
- 2) Tirare fuori il filtro dell'aria e se è sporco sostituirlo.

### Tubo flessibile di aerazione/Valvola

- Estrarre il tubo flessibile di aerazione (fig. 10, 1) in alto dal corpo dell'aerografo. Avvitare il coperchio della valvola (2). Togliere la membrana (3). Pulire con cura tutti i componenti o sostituire in caso di danneggiamenti.
- Collocare la membrana (Fig. 10, 3) sulla parte inferiore della valvola **con la punta verso l'alto**. Vedi anche la tacca sul corpo dell'aerografo.
- Applicare ed avvitare con cautela coperchio della valvola (Fig. 10, 2).
- Collegare il tubo flessibile di aerazione (Fig. 10, 1) al coperchio della valvola ed al nipplo del corpo dell'aerografo.

## 18. Elenco dei ricambi

### Elenco dei ricambi: Spruzzatore Wall Extra I-Spray (fig. 14)

Pos.	Nome	N° ord.
	Spruzzatore Wall con serbatoio 1300 ml	2301 734
1	Dado a risvolto	0417 471
2	Calotta dell'aria	0417 470
3	Ugello	0417 468
4	Guarnizione dell'ugello	2304 433
5	O-Ring attacco di spruzzatura	2362 875
6	Tubo flessibile di aerazione, coperchio della valvola, membrana	2304 027
7	Tubo montante	2328 922
8	Guarnizione del serbatoio	2328 919
9	Serbatoio (1300 ml) con coperchio	2305 155

### Elenco dei ricambi: Spruzzatore Standard (fig. 15)

Pos.	Nome	N° ord.
	Spruzzatore Standard con serbatoio 800 ml	2361 730
1	Dado a risvolto	2362 873
2	Calotta dell'aria	2362 877
3	Ugello	2362 878

**Elenco dei ricambi: Spruzzatore Standard (fig. 15)**

4	Guarnizione dell'ugello	0417 706
5	O-Ring attacco di spruzzatura	2362 875
6	Tubo flessibile di aerazione, coperchio della valvola, membrana	2304 027
7	Tubo montante	2362 876
8	Guarnizione del serbatoio (nessuna marcatura o una R)	2323 039
9	Serbatoio (800 ml) con coperchio	0413 909

**Elenco dei ricambi: W 510 Flexio (Fig. 16)**

Pos.	Nome	N° ord.
1	Copertura del filtro dell'aria (destra e sinistra)	2324 597
2	Kit del filtro dell'aria (2 pezzi)	0417 912
3	Imbuto di riempimento (3 pezzi)	2304 028
	Grasso lubrificante (senza immagini)	2315 539

**19. Accessori**

Con altri spruzzatori ed accessori, il nuovo SISTEMA CLICK&PAINT offre l'attrezzo adatto per ogni lavoro. Ulteriori informazioni sulla gamma di prodotti WAGNER per lavori di rinnovamento al sito [www.wagner-group.com](http://www.wagner-group.com)

**20. Eliminazione di anomalie**

Anomalia	Causa	Rimedio
Il materiale di copertura non fuoriesce dall'ugello	<ul style="list-style-type: none"> <li>• Ugello intasato</li> <li>• Tubo montante intasato</li> <li>• Regolatore della portata di materiale ruotato eccessivamente in senso antiorario (-)</li> <li>• Tubo montante allentato</li> <li>• Assenza di aumento della pressione nel serbatoio</li> <li>• Foro di sfianto intasato (fig. 9, 1)</li> </ul>	<ul style="list-style-type: none"> <li>• Pulire</li> <li>• Pulire</li> <li>• Ruotare in senso orario (+)</li> <li>• Inserire</li> <li>• Serrare il serbatoio</li> <li>• Pulire</li> </ul>
Il materiale di copertura gocciola dall'ugello	<ul style="list-style-type: none"> <li>• Ugello allentato</li> <li>• Ugello usurato</li> <li>• La guarnizione dell'ugello non è presente o è usurata</li> <li>• Accumulo di materiale di copertura nella calotta dell'aria o nell'ago</li> </ul>	<ul style="list-style-type: none"> <li>• Serrare</li> <li>• Sostituire</li> <li>• Sostituire</li> <li>• Pulire</li> </ul>

<b>Anomalia</b>	<b>Causa</b>	<b>Rimedio</b>
La nebulizzazione è troppo grossolana	<ul style="list-style-type: none"> <li>• Prodotto verniciante troppo viscoso</li> <li>• Portata eccessiva di materiale Regolatore della portata di materiale ruotato eccessivamente in senso orario (+)</li> <li>• Ugello sporco</li> <li>• Filtro dell'aria eccessivamente sporco</li> <li>• Aumento insufficiente della pressione nel serbatoio</li> </ul>	<ul style="list-style-type: none"> <li>• Diluire</li> <li>• Ruotare la vite di regolazione della portata di materiale in senso antiorario (-)</li> <li>• Pulire</li> <li>• Sostituire</li> <li>• Serrare il serbatoio</li> </ul>
Il getto di spruzzatura pulsa	<ul style="list-style-type: none"> <li>• Materiale di copertura quasi esaurito nel serbatoio</li> <li>• Filtro dell'aria eccessivamente sporco</li> <li>• La guarnizione dell'ugello non è presente o è usurata</li> </ul>	<ul style="list-style-type: none"> <li>• Rabboccare</li> <li>• Sostituire</li> <li>• Sostituire</li> </ul>
Il materiale di copertura presenta colature	<ul style="list-style-type: none"> <li>• Applicazione di una quantità eccessiva di materiale di copertura</li> </ul>	<ul style="list-style-type: none"> <li>• Ruotare la vite di regolazione della portata di materiale in senso antiorario (-)</li> </ul>
Formazione di una quantità eccessiva di nebbia di materiale (overspray)	<ul style="list-style-type: none"> <li>• Distanza eccessiva dall'oggetto da spruzzare</li> <li>• Quantità eccessiva di materiale di copertura applicato</li> </ul>	<ul style="list-style-type: none"> <li>• Ridurre la distanza di spruzzatura</li> <li>• Ruotare la vite di regolazione della portata di materiale in senso antiorario (-)</li> </ul>
Vernice nel tubo flessibile di aerazione	<ul style="list-style-type: none"> <li>• Membrana sporca</li> <li>• Membrana danneggiata</li> </ul>	<ul style="list-style-type: none"> <li>• Pulire la membrana</li> <li>• Sostituire la membrana</li> </ul>
Cattivo potere coprente sulla parete	<ul style="list-style-type: none"> <li>• Materiale nebulizzato troppo freddo</li> <li>• Fondo molto assorbente o pittura con cattivo potere coprente</li> <li>• Distanza eccessiva</li> </ul>	<ul style="list-style-type: none"> <li>• Il materiale da spruzzare dovrebbe innanzitutto trovarsi a temperatura ambiente</li> <li>• Nebulizzare secondo uno schema incrociato (fig. 8)</li> <li>• Più vicino all'oggetto</li> </ul>

## 21. Dati tecnici

Dati tecnici	
Viscosità massima	
Smalti e vernicinon(Spruzzatore Standard):	120 DIN/s
Pittura murale per interni (Spruzzatore Wall):	3000 mPas
Tensione:	230 V~, 50 Hz
Potenza assorbita:	460 W
Potenza di nebulizzazione:	110 W
Isolamento doppio:	<input type="checkbox"/>
Portata max. :	230 ml/min
Livello di pressione acustica:*	80 dB (A); Insicurezza K = 4 dB (A)
Potenza acustica:*	93 dB (A); Insicurezza K = 4 dB (A)
Intensità di vibrazione:*	< 2,5 m/s <sup>2</sup> ; Insicurezza K = 1,5 m/s <sup>2</sup>
Peso:	1,9 kg

\* Misurato secondo la normativa EN 50580

### Informazioni sul livello di vibrazione

Il livello di vibrazione indicato è stato misurato con un procedimento di prova normalizzato e può essere utilizzato per il confronto degli elettrotensili.

Il livello di vibrazione è utile anche a una valutazione preliminare del carico da vibrazioni.

**Attenzione!** Il valore di emissione di vibrazioni può differire dal valore nominale durante l'uso a seconda delle modalità effettive d'impiego dell'elettrotensile. È necessario stabilire misure di sicurezza per la protezione dell'operatore, basate su una valutazione dell'esposizione nelle condizioni effettive di utilizzo (occorre considerare tutte le fasi del ciclo operativo, ad esempio i periodi in cui l'elettrotensile è spento e quelli in cui è acceso ma funziona senza carico).

## 22. Indicazione per lo smaltimento



L'apparecchio completo di accessori e imballaggio dovrebbe essere riciclato nel rispetto dell'ambiente. Allo smaltimento dell'apparecchio, non gettarlo insieme ai rifiuti domestici. Supportate la tutela dell'ambiente e perciò portate il Vostro apparecchio ad un deposito di smaltimento locale oppure informatevi in un negozio specializzato dove smaltirlo. I residui di vernice e i solventi non devono essere gettati nelle fognature, negli scarichi o nei rifiuti domestici, ma smaltiti separatamente come rifiuti speciali. Seguire le indicazioni riportate sulle confezioni dei prodotti.

## 23. Avvertenza importante sulla responsabilità sul prodotto!

In base a una direttiva UE, il produttore risponde illimitatamente dei difetti del prodotto

soltanto se tutti i componenti sono di sua produzione o sono stati da lui approvati e se gli apparecchi sono stati montati e utilizzati correttamente. L'utilizzo di accessori e ricambi di terze parti può far decadere interamente o parzialmente la garanzia quando l'uso di tali accessori o ricambi determina un difetto del prodotto.

### 3 anni + 1 di garanzia

Oltre alla garanzia di legge, sul presente prodotto, J. Wagner GmbH con sede in D-88677 Markdorf, concede una garanzia aggiuntiva di 36 mesi (garanzia sul dispositivo). Detto periodo di garanzia viene esteso di ulteriori 12 mesi se il dispositivo viene registrato entro 28 giorni dalla data di acquisto all'indirizzo <https://go.wagner-group.com/3plus1>.

La garanzia comprende l'eliminazione gratuita di difetti che siano riconducibili, in maniera comprovabile, all'utilizzo di materiale non privo di difetti al momento della produzione o a errori di montaggio del prodotto, nonché la sostituzione gratuita dei componenti difettosi, qualora non esclusi dalla garanzia.

I diritti di garanzia per i vizi della cosa spettanti per legge all'acquirente per lo scopo previsto a partire dalla consegna dell'oggetto acquistato, non è limitato dalla presente garanzia. Sia la garanzia che il diritto di garanzia per i vizi della cosa previsto dalle legge decadono nel caso in cui il dispositivo sia stato aperto da persone non facenti parte del personale di assistenza WAGNER autorizzato.

Su richiesta, le condizioni di garanzia dettagliate possono essere ottenute dai nostri partner autorizzati WAGNER (vedere il sito web o le istruzioni d'uso) o sotto forma di testo sul nostro sito web:

<https://go.wagner-group.com/hf-warranty-conditions>



- Con riserva di modifiche -

### Dichiarazione di conformità UE

Dichiariamo sotto la nostra esclusiva responsabilità, che il presente prodotto corrisponde alle relative disposizioni seguenti:

2006/42/CE, 2014/30/UE, 2011/65/UE, 2012/19/UE

Norme armonizzate:

EN 62841-1, EN 50580, EN 55014-1, EN 55014-2, EN IEC 61000-3-2, EN 61000-3-3, EN 62233

La dichiarazione di conformità UE è allegata al prodotto.

Se necessario, può esserne richiesta una copia con il numero d'ordine **2386150**.

- D** **J. WAGNER GMBH**  
Otto-Lilienthal-Str. 18  
88677 Markdorf  
T +49 0180 - 55 92 46 37  
F +49 075 44 -5 05 11 69
- SK** **E-CORECO SK S.R.O.**  
Kráľovská ulica 8/7133  
927 01 Šala  
T +42 1948882850  
F +42 1313700077
- CZ** **E-CORECO S.R.O.**  
Na Roudné 102  
301 00 Plzeň  
T +42 734 792 823  
F +42 227 077 364
- F** **WAGNER FRANCE S.A.R.L.**  
12 Avenue des Tropiques  
Z.A. de Courtaboeuf  
91978 Les Ulis Cedex  
T +33 0825 011 111  
F +33 (0) 1 69 81 72 57
- GB** **UK IMPORTER  
WAGNER SPRAYTECH (UK) LTD**  
Innovation Centre  
Silverstone Park, Silverstone  
Northants NN12 8GX  
T + 44 (0) 1327 368410
- DK** **DVA A/S**  
Marielundvej 48 C  
2730 Herlev  
T +45 70 234 239
- DK** **ORKLA HOUSE CARE DANMARK A/S** **NOR** **ORKLA HOUSE CARE NORGE AS**  
Stationsvej 13  
3550 Slangerup  
Danmark  
T +45 47 33 74 00  
F +45 47 33 74 01
- NOR** **ORKLA HOUSE CARE NORGE AS**  
Nedre Skøyen vei 26,  
PO Box 423, Skøyen  
0213 Oslo  
T +47 22 54 40 19
- PL** **PUT WAGNER SERVICE**  
ul. E. Imieli 27  
41-605 Swietochlowice  
T +48/32/346 37 00  
F +48/32/346 37 13
- S** **ORKLA HOUSE CARE AB** **ROM** **ROMIB S.R.L.**  
Box 133  
564 23 Bankeryd  
Sweden  
T +46(0)36 37 63 00
- ROM** **ROMIB S.R.L.**  
str. Poligonului nr. 5 - 7  
100070 Ploiesti ,judet Prahova  
T +40-344801240  
F +40-344801239
- CH** **J. WAGNER AG**  
Industriestraße 22  
9450 Altstätten  
T +41 71 - 7 57 22 11  
F +41 71 - 7 57 23 23
- E** **MAKIMPORT** **AUS** **WAGNER SPRAYTECH**  
**HERRAMIENTAS, S.L.**  
C/ Méjico nº 6  
Pol. El Descubrimiento  
28806 Alcalá de Henares (Madrid)  
T +34 902 199 021 /  
+34 91 879 72 00  
F +34 91 883 19 59
- AUS** **WAGNER SPRAYTECH**  
**AUSTRALIA PTY. LTD.,**  
8 – 10 Dansu Court  
Hallam, Victoria, 3803  
T +61 3 9587 2000  
F +61 3 9580 9120
- I** **FHC SRL**  
Via Stazione 94,  
26013 Crema (CR)  
T 0373 204839  
F 0373 204845