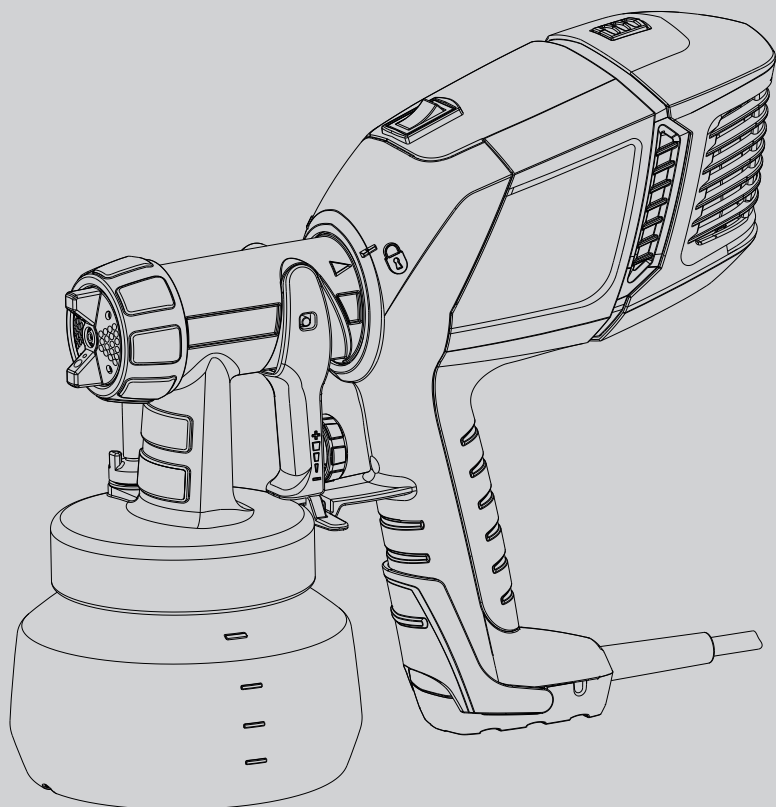


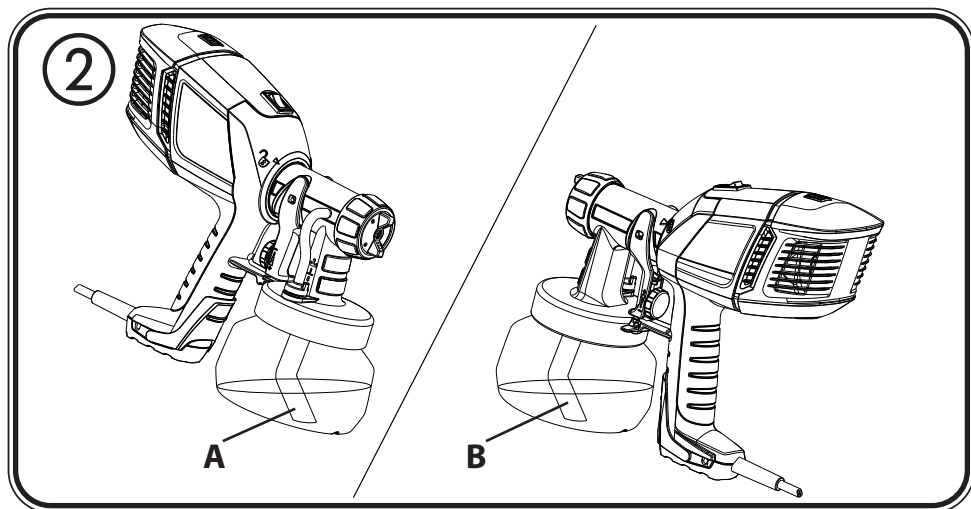
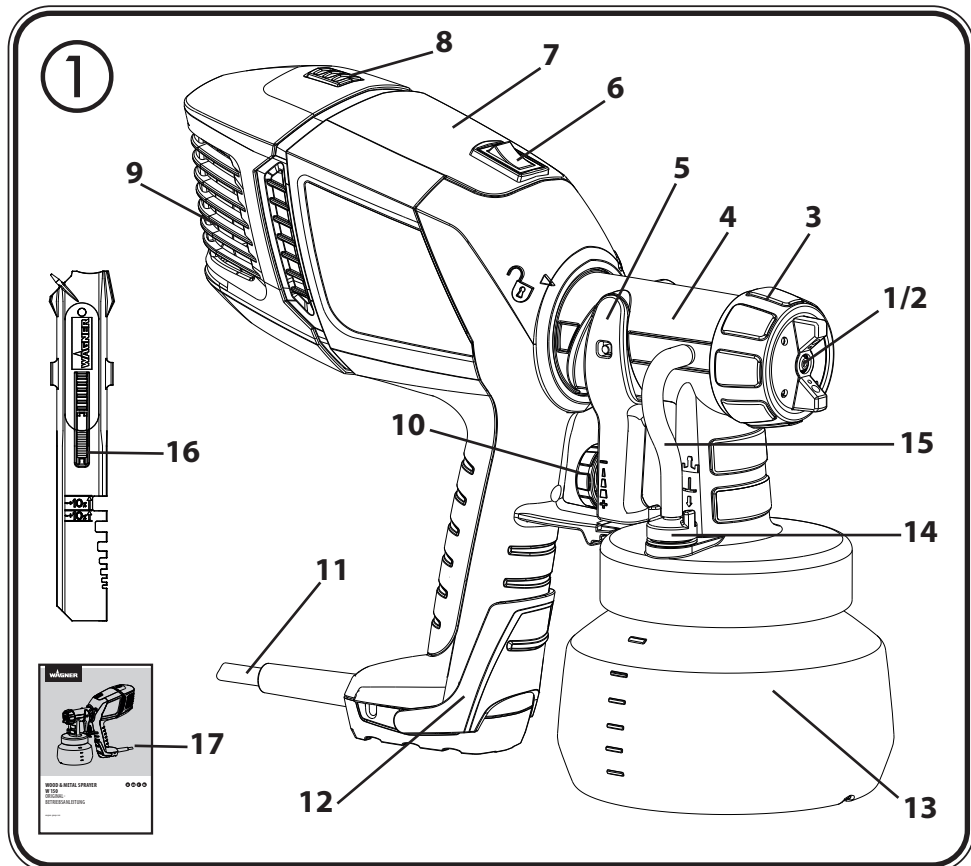
**WAGNER**

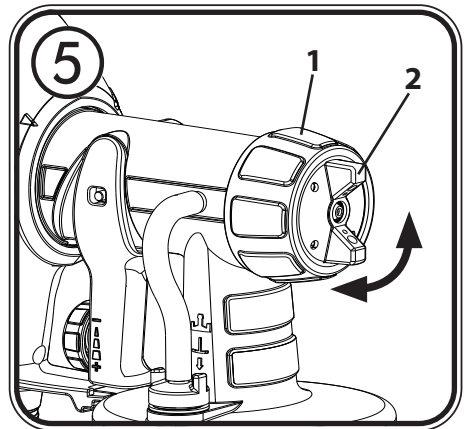
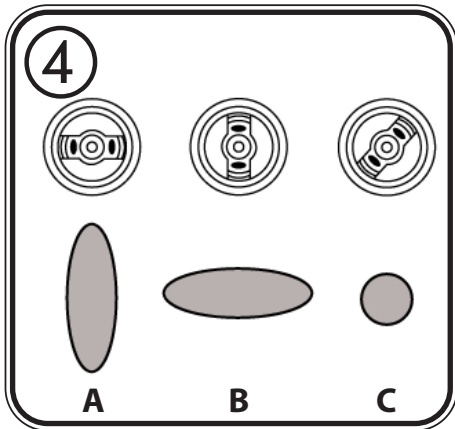
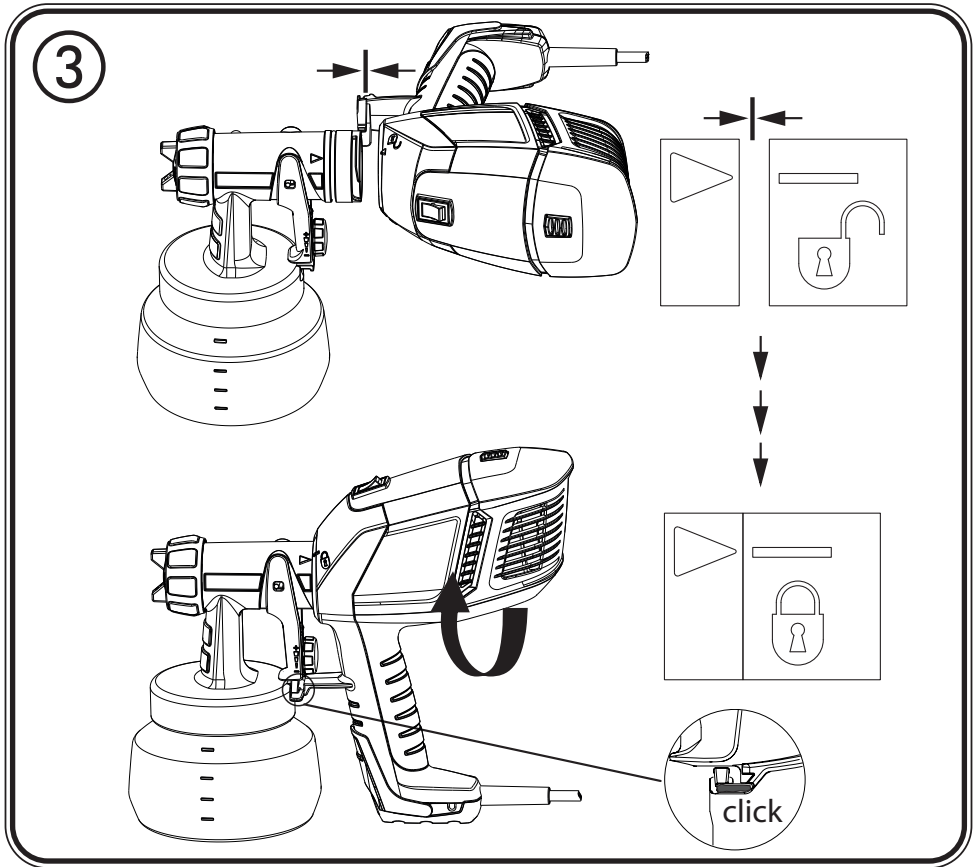


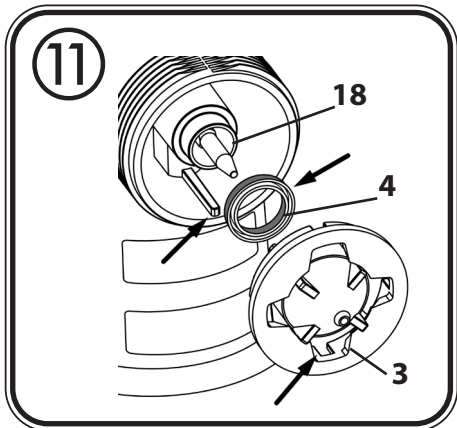
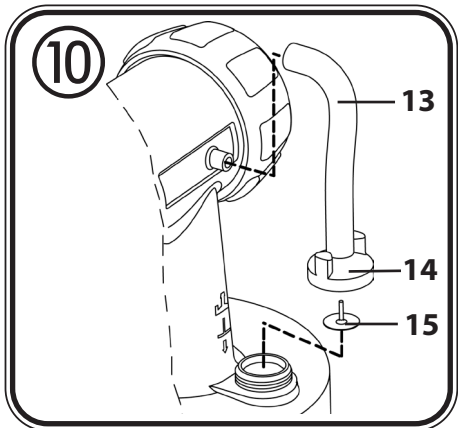
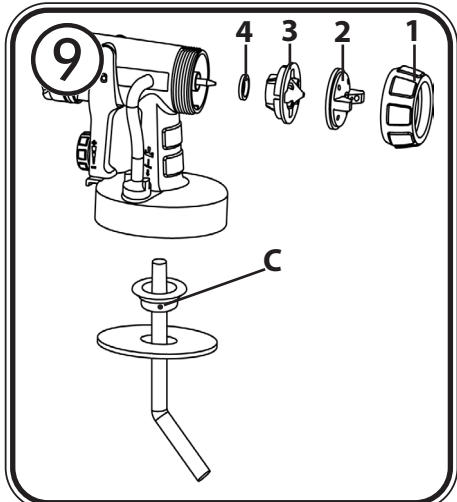
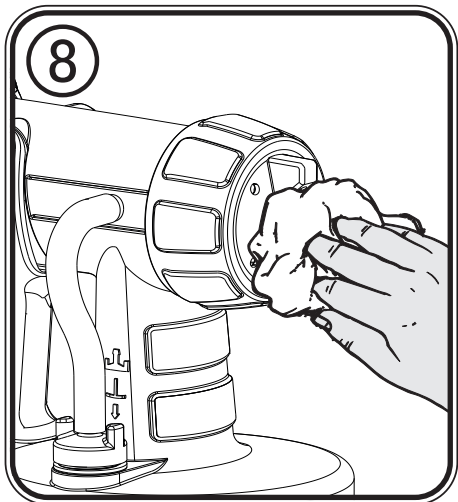
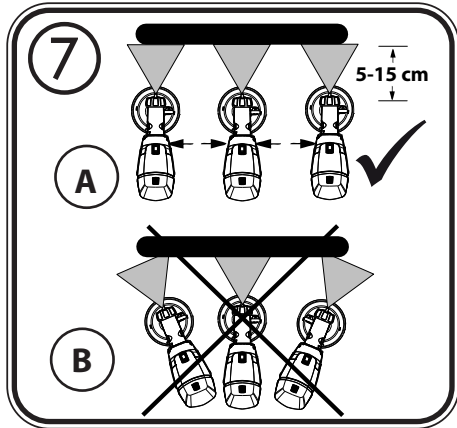
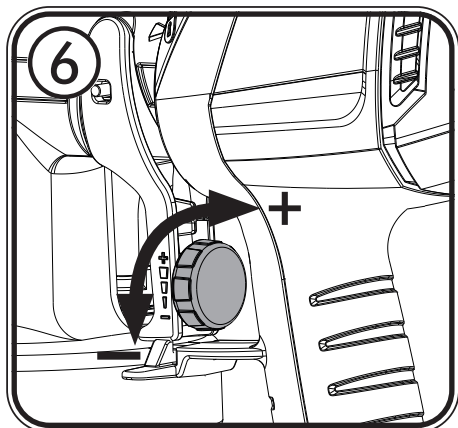
## **WOOD & METAL SPRAYER W 150**

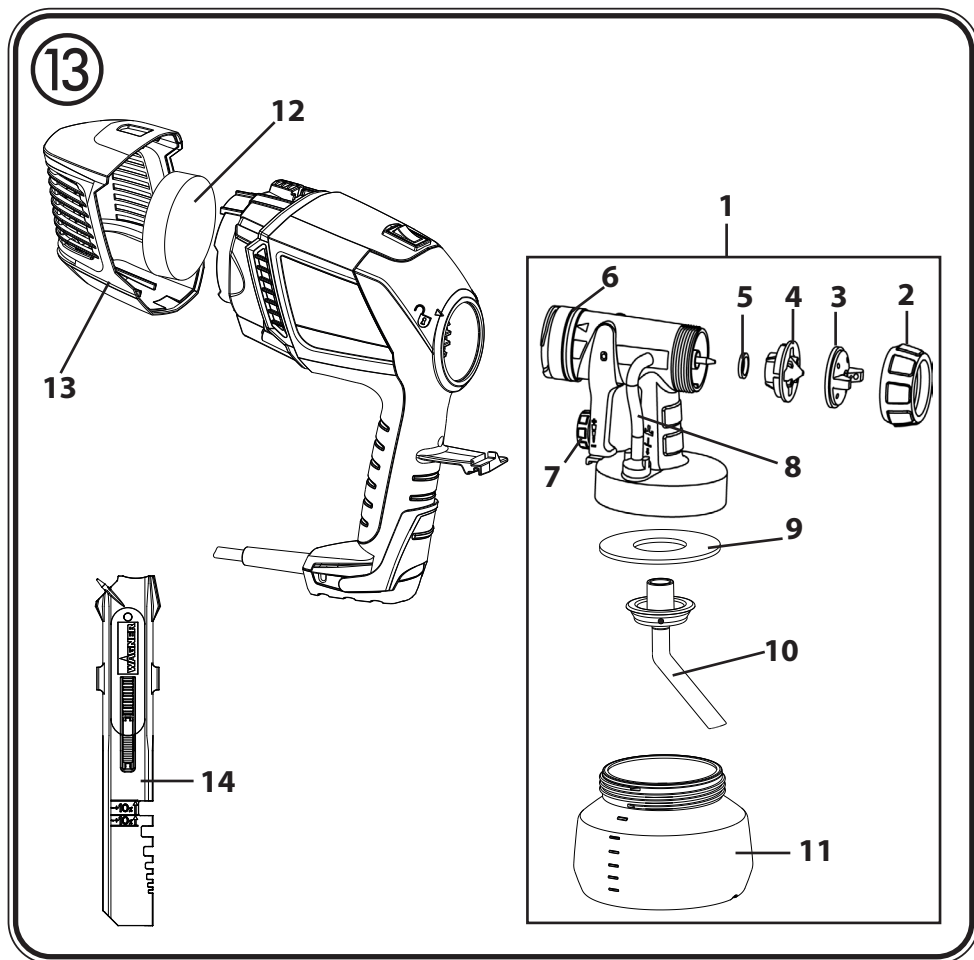
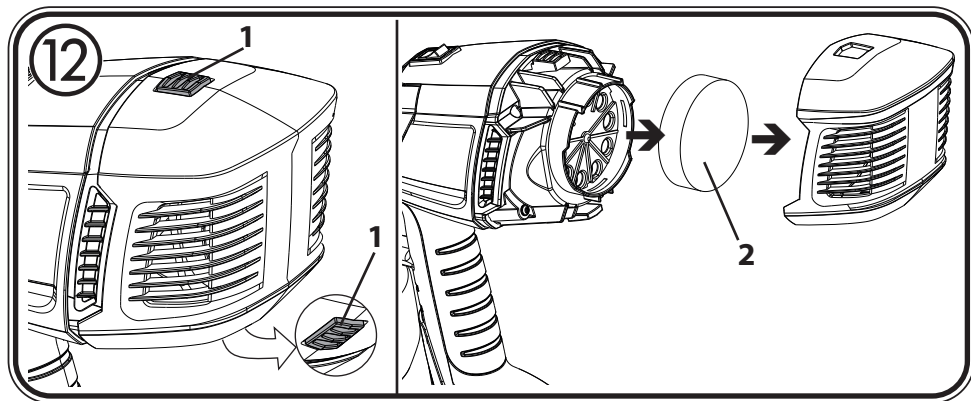
EN PT

TRADUCCIÓN DEL MANUAL DE INSTRUCCIONES ORIGINAL  
TRADUÇÃO DO MANUAL DE INSTRUÇÕES DE SERVIÇO  
ORIGINAL











**Índice**




- 1. Explicación de los símbolos utilizados .....1
- 2. Indicaciones generales de seguridad .....1
- 3. Normas de seguridad para las pistolas de pulverización .....4
- 4. Descripción/ Volumen de suministro .....5
- 5. Materiales de recubrimiento .....5
- 6. Puesta en servicio .....6
- 7. Selección de la proyección del pulverizado .....6
- 8. Ajuste de la cantidad de material (Fig. 6).....7
- 9. Técnica de pulverización .....7
- 10. Interrupción del trabajo hasta 4 horas .....7
- 11. Puesta fuera de servicio y limpieza .....8
- 12. Mantenimiento.....9
- 13. Lista de piezas de recambio ..... 10
- 14. Accesorios ..... 10
- 15. Eliminación de averías ..... 10
- 16. Datos técnicos..... 11
- 17. Observaciones sobre la eliminación de residuos ..... 12
- 18. Información importante acerca de la responsabilidad debida a productos defectuosas..... 13

## GRACIAS POR SU CONFIANZA

Le felicitamos por la adquisición de este producto de marca de Wagner y estamos convencidos de que disfrutará del mismo.

Antes de la puesta en servicio, lea atentamente el modo de empleo y observe las advertencias de seguridad. Sírvase conservar cuidadosamente el modo de empleo y adjúntelo al producto en caso de entregarlo a una tercera persona. Para cualquier pregunta, sugerencia o deseo le atenderemos con mucho gusto a través del número de teléfono indicado en el dorso o a través de la página de Internet [www.wagner-group.com/service](http://www.wagner-group.com/service).

## 1. Explicación de los símbolos utilizados

	Este símbolo indica un <b>peligro potencial para usted o para el aparato. Bajo este símbolo se encuentra información importante sobre la manera de evitar lesiones y daños en el aparato.</b>
	<b>Peligro de electrocución</b>
	<b>Identifica consejos para la aplicación y otras indicaciones especialmente útiles.</b>

## 2. Indicaciones generales de seguridad



**Se tienen que leer todas las instrucciones.** Las faltas cometidas en el cumplimiento de las instrucciones expuestas a continuación pueden causar golpes, fuego y/o graves lesiones. **Sírvase conservar cuidadosamente el modo de empleo y adjúntelo al producto en caso de entregarlo a una tercera persona.** El siguiente término "herramienta eléctrica" empleado se refiere a las herramientas con funcionamiento alimentado a red (con cable de red) y a las herramientas alimentadas a acumulador (sin cable de red).

### 1. Puesto de trabajo

- Mantenga su área laboral limpia y ordenada.** El desorden y las áreas laborales sin iluminación pueden causar accidentes.
- No trabaje con el equipo en ambientes con peligro de explosión, donde se encuentran líquidos, gases o polvos inflamables.** Las herramientas eléctricas generan chispas, que pueden inflamar el polvo o los vapores.
- Mantenga a los niños y a otras personas alejados de la herramienta eléctrica durante el uso.** Al distraerse puede perder el control ejercido sobre el aparato.

## 2. Seguridad eléctrica

- a) **El enchufe de red del equipo debe corresponder a la caja de enchufe, y no deberá modificarse de ningún modo. No utilice enchufes adaptadores junto con los equipos con protección a tierra.** *Los enchufes originales con sus correspondientes cajas de enchufe disminuyen el riesgo de una descarga eléctrica.*
- b) **Evite el contacto con superficies puestas a tierra, como tuberías, calefactores, hornillos y neveras.** *Existe un elevado riesgo por descarga eléctrica si su cuerpo tiene contacto a tierra.*
- c) **Mantenga el equipo alejado de la lluvia o la humedad.** *La penetración de agua a un equipo eléctrico aumenta el riesgo de una descarga eléctrica.*
- d) **No utilice el cable para fines extraños, como para trasladar o colgar el equipo, o para extraer la clavija de la caja de enchufe. Mantenga el cable alejado del calor, aceite, cantos cortantes o componentes móviles.** *Los cables deteriorados o enredados aumentan el riesgo de una descarga eléctrica.*
- e) **Al trabajar con una herramienta eléctrica al aire libre, utilice únicamente los cables de extensión que son adecuados para el uso en exteriores.** *La utilización de un cable de prolongación adecuado para zonas exteriores disminuye el riesgo de una descarga eléctrica.*
- f) **Si la operación del equipo en un ambiente húmedo es inevitable, utilice un interruptor de corriente de defecto.** *El uso de un interruptor de corriente de defecto evita el riesgo de descargas eléctricas.*

## 3. Seguridad de personas

- a) **Esté siempre alerta, preste atención a lo que está haciendo y proceda conscientemente al trabajar con una herramienta eléctrica. No utilice el equipo cuando se sienta cansado o está bajo los efectos de drogas, alcohol o medicamentos.** *Un momento de descuido durante la utilización del equipo puede dar lugar a serias lesiones.*
- b) **Use indumentaria protectora personal y siempre gafas protectoras.** *El uso de indumentaria protectora personal, como mascarilla antipolvo, zapatos de seguridad antideslizantes, casco protector o protección de los oídos, según tipo y aplicación de la herramienta eléctrica, disminuye el riesgo de lesiones.*
- c) **Evite una puesta en servicio accidental. Cerciérese de que la herramienta eléctrica está apagada antes de conectarla a la alimentación eléctrica, recogerla o transportarla.** *Si al trasladar el equipo, tiene el dedo puesto en el interruptor o conecta el equipo a la alimentación de corriente con el interruptor puesto en ON, pueden producirse accidentes.*



- d) Retire las herramientas de ajuste o las llaves para tuercas, antes de conectar el equipo.** *Una herramienta o llave puesta en una parte giratoria del equipo puede causar lesiones.*
- e) No se sobreestime. Cuide de estar seguramente apostado y mantenga en todo momento el equilibrio.** *De esta manera puede controlar mejor el equipo en situaciones inesperadas.*
- f) Use indumentaria adecuada. No use ropa amplia o bisutería. Mantenga el cabello, la ropa y los guantes alejados de las partes que están en movimiento.** *La ropa amplia, la bisutería o los cabellos largos pueden ser agarrados por las partes que están en movimiento.*
- g) No se deje llevar por una falsa sensación de seguridad y no pase por alto las normas de seguridad para las herramientas eléctricas, incluso cuando esté familiarizado con el uso frecuente de herramientas eléctricas.** *Un manejo descuidado puede ocasionar lesiones graves en tan solo una fracción de segundo.*

#### 4. Manejo y uso cuidadoso de las herramientas eléctricas

- a) No sobrecargue el equipo. Utilice para su trabajo la herramienta eléctrica apropiada,** *así sus labores se desarrollarán de la mejor y más segura manera en el régimen de rendimiento indicado.*
- b) No utilice la herramienta eléctrica si su interruptor está defectuoso.** *Una herramienta eléctrica que no permite su conexión o desconexión es peligrosa y deberá ser reparada.*
- c) Extraiga la clavija de la caja de enchufe, antes de proceder a ajustes en el equipo, sustituir accesorios o trasladar el equipo.** *Esta medida de precaución impide el arranque sin querer del equipo.*
- d) Guarde las herramientas eléctricas fuera del alcance de los niños. No permita el uso del equipo a personas que no están familiarizadas con él, o que no han leído estas instrucciones.** *Las herramientas eléctricas son fuentes de peligros si son utilizadas por personas sin experiencia.*
- e) Cuide el equipo con esmero. Compruebe si sus partes móviles funcionan correctamente y no se atascan, o si hay piezas rotas o dañadas que afectan el funcionamiento del equipo. Disponga la reparación de las piezas dañadas, antes de volver a utilizar el equipo.** *Numerosos accidentes son causados por herramientas eléctricas con mantenimiento deficiente.*
- f) Utilice herramientas eléctricas, accesorios, herramientas de aplicación, etc. conforme a lo especificado en estas instrucciones para este tipo de equipo especial, teniendo en cuenta las condiciones de trabajo y la actividad a ser realizada.** *El uso de herramientas eléctricas para otros fines que las aplicaciones*

previstas, puede conducir a situaciones peligrosas.

- g) Mantenga los mangos y las superficies de agarre secos, limpios y sin aceite ni grasa.** *Los mangos y superficies de agarre resbaladizos no permiten un manejo seguro ni controlar las herramientas eléctricas en situaciones inesperadas.*

## 5. Service

- a) Disponga la reparación de su equipo únicamente a través del personal del ramo cualificado y sólo empleando piezas de recambio originales.** *Con ello prevalece la seguridad del equipo.*
- b) Si el cable de conexión de red de este equipo está dañado, debe ser reemplazado por el fabricante o su servicio posventa, o bien por una persona cualificada semejante, para evitar riesgos.**

## 3. Normas de seguridad para las pistolas de pulverización

- El equipo no puede utilizarse en locales industriales que entran en la ordenanza de protección contra explosiones.
- Durante la pulverización, en el entorno no debe haber ningún foco de ignición, como p.ej. fuego de llama libre, fumar cigarrillos, cigarros o pipa, generación de chispas, alambres incandescentes, superficies calientes, etc.
- No pulverizar sustancias de las que no se tenga conocimientos del peligro que acarrear.
- Antes de proceder a cualquier trabajo en la pistola de pulverización, extraer la clavija de red de la caja de enchufe.
- Las pistolas de pulverización no deben utilizarse para pulverizar materiales inflamables.
- Las pistolas de pulverización no deben limpiarse con disolventes inflamables.
- Prestar atención a los peligros que pueden provenir del material pulverizado y a las etiquetas en los depósitos o a las indicaciones mencionadas por el fabricante del producto.

**¡Atención!** Ponerse protección respiratoria: Las nieblas de pintura y los vapores de disolventes son perjudiciales para la salud. Trabajar únicamente en recintos que estén bien ventilados o que dispongan de ventilación artificial. Se recomienda ponerse ropa de trabajo, gafas protectoras, protección de los oídos y guantes.



**¡ATENCIÓN, RIESGO DE LESIONES!**

**No dirigir nunca la pistola de pulverización a personas o a animales.**



**Hay que pegar las cajas de enchufes y los interruptores.**

**¡Peligro de electrocución en caso de penetración del material pulverizado!**



**¡Atención! El aparato no se debe utilizar nunca si la junta de boquilla falta o está defectuosa. Si la junta de boquilla falta o está defectuosa puede penetrar líquido en el aparato, con lo cual aumenta el riesgo de descarga eléctrica. Compruebe la junta de boquilla antes de cada uso.**

- Durante trabajos con el equipo W 150 en recintos como también al aire libre, prestar atención para que los vapores de disolvente no sean aspirados por el equipo.
- Observar la dirección del viento al aire libre. El viento puede transportar el material de recubrimiento a grandes distancias y causar así daños. Al trabajar en recintos deberá estar garantizada una suficiente aireación.
- No permita que los niños toquen el equipo.
- ¡No abra nunca usted mismo el equipo para realizar reparaciones en el sistema eléctrico!



El equipo se puede utilizar únicamente con la válvula en condiciones de funcionar. **Si la pintura sube al tubo de ventilación (Fig. 1, 11), ¡no continuar utilizando el equipo!** Desmontar el tubo de ventilación, la válvula y la membrana, limpiar y dado el caso sustituir la membrana.

- **No ponga la pistola de pulverización.**

**Utilizando accesorios y piezas de recambio originales de WAGNER tiene la garantía de satisfacer todas las normas de seguridad.**

## 4. Descripción/ Volumen de suministro

Descripción/ Volumen de suministro (Fig. 1)	
1) Tapa de aire	2) Boquilla
3) Tuerca tapón	4) Frontal para pulverización Standard small
5) Gatillo de la pistola	6) Interruptor ON/OFF
7) Pistola de pulverización, parte trasera	8) Bloqueo de la cubierta del filtro de aire
9) Cubierta del filtro de aire	10) Regulación de cantidad de material
11) Cable de red	12) Extensión del mango plegable
13) Depósito de material	14) Válvula
15) Tubo de ventilación	16) Barra agitadora
17) Modo de empleo	18) Junta de boquilla de recambio*
19) Grasa lubricante*	

\* Se encuentra en el depósito; ¡retirla antes de la puesta en servicio!

## 5. Materiales de recubrimiento

Materiales de recubrimiento procesables	
Barnices, impregnantes para madera,	sin diluir
Pinturas de color con disolvente y solubles en agua, imprimaciones	diluir de 5 - 10 %

Materiales de recubrimiento no procesables
Pintura para interiores, materiales que contengan componentes muy abrasivos, enlucidos, pintura para fachadas, lejías y materiales de recubrimiento que contengan ácidos. Materiales de recubrimiento inflamables.

Las pinturas, los esmaltes y los barnices se pueden pulverizar sin diluir o mínimamente diluidos.

1. Remueva el material y eche la cantidad necesaria en el recipiente de pintura.
2. Si la cantidad de transporte es muy baja, eche paso a paso 5 - 10 % de diluyente, hasta que la cantidad de transporte se ajuste a sus necesidades.

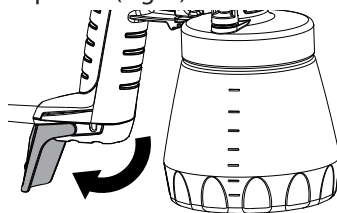
## 6. Puesta en servicio

Antes de conectar a la red de alimentación, prestar atención de que la tensión de red coincida con los datos indicados en la placa de características del equipo.

- Desmontar el recipiente de la pistola de pulverización.
- Alinear el tubo de subida (Fig. 2).  
Con el tubo de subida en correcta posición, el contenido del depósito puede pulverizarse casi sin resto.  
Para trabajos en objetos tendidos: Girar el tubo de subida hacia delante. (Fig. 2 A)  
Para trabajos de pulverización en objetos por encima de la cabeza: Girar el tubo de subida hacia atrás. (Fig. 2 B)
- Poner el recipiente sobre una hoja de papel y rellenar el material de recubrimiento preparado - enroscar el recipiente firmemente a la pistola de pulverización.
- Unir una con otra la parte delantera y la parte trasera de la pistola (Fig. 3).



En el programa de accesorios hay diferentes cabezales de pulverización con diferentes alturas de depósito. Pliegue siempre el mango plegable antes dejar depositado el dispositivo en su lugar correspondiente, si usa otro cabezal de pulverización que el pequeño cabezal de pulverización "Standard small" incluido, para equilibrar la altura del recipiente.



- Depositar el equipo sobre una superficie plana y limpia, ¡si no, el equipo puede volcar!



Conecte siempre primero el W 150 antes de apretar el gatillo. De lo contrario, la turbina se conecta con retraso y el material puede gotear de la boquilla sin atomizar.

- Conectar el equipo con el interruptor ON/OFF (Pos.I)
- Apretar el gatillo de la pistola.
- Ajustar la proyección del pulverizado en la pistola de pulverización.

## 7. Selección de la proyección del pulverizado

En la pistola de pulverización pueden ajustarse (según aplicación y objeto) tres diferentes formas del chorro de pulverizado.



**¡ADVERTENCIA! ¡Riesgo de lesiones! Nunca apretar el gatillo de la pistola durante el ajuste de la tapa de aire.**

Con la tuerca tapón (fig. 5, 1) ligeramente aflojada, girar la tapa de aire (2) a la posición de

proyección del pulverizado deseada (flecha). Después apretar de nuevo la tuerca tapón.

**Fig. 4 A** = chorro en abanico vertical → para aplicación de pintura horizontal

**Fig. 4 B** = chorro en abanico horizontal → para aplicación de pintura vertical

**Fig. 4 C** = chorro redondo → para esquinas y cantos, así como para superficies de difícil acceso

## 8. Ajuste de la cantidad de material (Fig. 6)

Ajustar la cantidad de material girando la regulación en el gatillo de la pistola.

- giro a la izquierda → menor cantidad de material

+ giro a la derecha → mayor cantidad de material

## 9. Técnica de pulverización

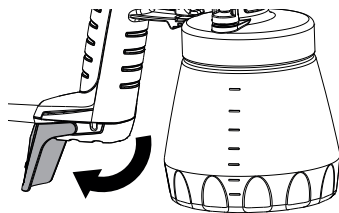
- La proyección del pulverizado depende decisivamente de lo lisa y limpia que esté la superficie de utilización antes de la pulverización. Por eso la superficie deberá tratarse previamente con cuidado y mantenerse exenta de polvo.
- No cubrir las superficies a pulverizar.
- Cubrir las roscas o semejantes en el objeto de pulverización.
- Es adecuado realizar una prueba de pulverización en un cartón o sobre un fondo semejante, para determinar el ajuste apropiado de la pistola de pulverización.  
**Importante:** Comenzar fuera de la superficie de pulverización y evitar las interrupciones dentro de la misma.
- **Correcto (Fig. 7 A)** Mantenga la pistola de pulverización indispensablemente a una distancia uniforme de unos 5 - 15 cm al objeto de pulverización.
- **Erróneo (Fig. 7 B)** Formación de fuerte niebla de pintura, calidad de acabado irregular.
- Desplace la pistola de pulverización uniformemente, en sentido transversal arriba y abajo, según el ajuste de la proyección del pulverizado.
- Conduciendo uniformemente la pistola de pulverización se obtiene un acabado de calidad uniforme de la superficie.
- Durante el uso, limpie regularmente la boquilla y la caperuza de aire para evitar que se obstruya la boquilla. (Fig. 8)

## 10. Interrupción del trabajo hasta 4 horas

- Desconectar el equipo con el interruptor ON/OFF (Pos.0).
- Extraer la clavija de red.
- En el procesamiento de pinturas bicomponentes, el equipo se tiene que limpiar inmediatamente.



Pliegue siempre el mango plegable antes de dejar depositado el dispositivo en su lugar correspondiente, si usa otro cabezal de pulverización que el pequeño cabezal de pulverización "Standard small" incluido, para equilibrar la altura del recipiente.



## 11. Puesta fuera de servicio y limpieza

**Una limpieza apropiada es requisito indispensable para un funcionamiento correcto del equipo de aplicación de pintura. La ausencia de limpieza o una limpieza inapropiada anula todo derecho de garantía.**

- 1) Desconectar el equipo con el interruptor ON/OFF (Pos.0). Durante pausas prolongadas y después de terminado el trabajo, purgar el aire de los depósitos. Esto puede realizarse abriendo el depósito por corto tiempo y volviéndolo a cerrar, o apretando el gatillo de la pistola y vaciando la pintura al envase original.
- 2) Desmontar la pistola. Empujar el gancho (Fig. 3 "clic") ligeramente hacia abajo. Girar la parte delantera y la parte trasera de la pistola en sentido opuesto y separarlas.
- 3) Desenroscar el recipiente. Vaciar el resto del material de recubrimiento de vuelta al envase del material.
- 4) Sacar el tubo de subida con junta de depósito.
- 5) Limpie con pincel el depósito y el tubo de subida. Limpie el taladro de purga de aire. (Fig. 9, C)

**¡ATENCIÓN!** Nunca limpiar las juntas, la membrana y los orificios de boquillas o taladros de aire de la pistola de pulverización con objetos de metal puntiagudos. La manguera de purga de aire y la membrana sólo tienen una resistencia limitada frente a los disolventes. No las sumerja en disolvente; límitese a frotarlas.

- 6) Desenroscar la tuerca tapón (fig. 9, 1), quitar la tapa de aire (2) y la boquilla (3). Limpie con pincel y disolvente, o agua, la tapa de aire, la junta de boquilla (4) y la boquilla.
- 7) **El equipo debe utilizarse únicamente con la membrana intacta (Fig. 10, 15).** Si penetra pintura en la manguera de aireación, controlar y limpiar la membrana (véase capítulo "Mantenimiento").



**¡ADVERTENCIA!** No sumergir nunca la parte trasera de la pistola en agua o líquidos. Limpiar la carcasa únicamente con un paño empapado.

- 8) Limpiar la pistola de pulverización y el recipiente por fuera con un paño empapado con agua o disolvente.
- 9) Montar de nuevo las piezas (véase "Montaje").

## Montaje



**¡Atención! El aparato no se debe utilizar nunca si la junta de boquilla falta o está defectuosa. Si la junta de boquilla falta o está defectuosa puede penetrar líquido en el aparato, con lo cual aumenta el riesgo de descarga eléctrica.**

- 1) Pase la junta de boquilla (Fig. 11, 4) sobre la aguja (18); la ranura (entalladura) debe apuntar hacia usted.
- 2) Insertar la boquilla (Fig. 11, 3) en el cuerpo de pistola y mediante giro localizar la posición correcta.
- 3) Calar la tapa de aire en la boquilla y apretarla con la tuerca tapón.
- 4) Introducir la junta de depósito por abajo al tubo de subida y deslizarla hasta la unión. Girar para ello ligeramente la junta de depósito.
- 5) Insertar el tubo de subida con junta de depósito en el cuerpo de pistola.



Para simplificar el montaje de la pistola, después de la limpieza aplique generosamente grasa lubricante (incluida en el envío) al anillo tórico en la parte delantera de la pistola. (Fig. 13, 6)

## 12. Mantenimiento

### Filtro de aire



**¡ADVERTENCIA! No utilizar nunca el equipo sin filtro de aire, ya que podría aspirarse la suciedad y alterarse el funcionamiento del equipo. Desenchufe la clavija de red antes de proceder al cambio.**

- Presionar ambos bloqueos (Fig. 12, 1) y retirar la cubierta del filtro.
- Extraer el filtro de aire (2) y sustituir en función de la suciedad.
- Volver a encajar la cubierta del filtro.

### Tubo de ventilación/Válvula

- Tirar el tubo de ventilación (Fig. 10, 13) arriba del cuerpo de pistola. Desenroscar la tapa de válvula (14). Sacar la membrana (15). Limpiar todas las piezas con cuidado o reemplazarlas si están dañadas.
- Colocar la membrana (Fig. 10, 15) **con la espiga hacia arriba** sobre la parte inferior de la válvula. Véase también la marca en el cuerpo de pistola.
- Poner la tapa de válvula (Fig. 10, 14) con cuidado y enroscar apretando.
- Insertar el tubo de ventilación (Fig. 10, 13) en la tapa de válvula y el racor en el cuerpo de pistola.

## 13. Lista de piezas de recambio

Lista de piezas (Fig. 13)		
Pos.	Denominación	Nº de ped.
1	Parte delantera de la pistola compl. con recipiente 600 ml	2370525
2	Tuerca tapón	2362873
3	Tapa de aire	2362877
4	Boquilla	2362878
5	Junta de boquilla	0417706
6	Anillo tórico	2362875
7	Regulación de cantidad de material con resorte compl.	0417910
8	Tubo de ventilación, tapa de válvula, membrana	2304027
9	Junta de recipiente	2370527
10	Tubo de subida	2371151
11	Recipiente con tapa	2370528
12	Filtro de aire	2370530
13	Filtro de aire, tapa	2370532
14	Barra agitadora	2304419
15	Grasa lubricante (sin figura)	2315539

## 14. Accesorios

El SISTEMA CLICK&PAINT ofrece la herramienta correcta con otras piezas sobrepuestas para pulverización y accesorios para toda clase de trabajo.



Recomendamos no utilizar el modelo W 150 con el frontal para pulverización Wall Extra I-Spray.

Otra información de la paleta de productos WAGNER respecto a la refacción, visite [www.wagner-group.com](http://www.wagner-group.com)

## 15. Eliminación de averías

Avería	Causa	Remedio
No sale material de recubrimiento por la boquilla	<ul style="list-style-type: none"> <li>• Boquilla obstruida</li> <li>• Tubo de subida obstruido</li> <li>• Ajuste de cantidad de material girado demasiado a la izquierda (-)</li> <li>• Tubo de subida flojo</li> <li>• Sin formación de presión en el recipiente</li> </ul>	<ul style="list-style-type: none"> <li>• Limpiar</li> <li>• Limpiar</li> <li>• Girar a la derecha (+)</li> <li>• Meter</li> <li>• Apretar el recipiente</li> </ul>



Avería	Causa	Remedio
El material de recubrimiento gotea por la boquilla	<ul style="list-style-type: none"> <li>• Boquilla floja</li> <li>• Boquilla gastada</li> <li>• Junta de boquilla falta o desgastada</li> <li>• Acumulación de material de recubrimiento en la tapa de aire, la boquilla o la aguja</li> </ul>	<ul style="list-style-type: none"> <li>• Apretar</li> <li>• Cambiar</li> <li>• Insertar una junta de boquilla intacta</li> <li>• Limpiar</li> </ul>
Pulverización muy gruesa	<ul style="list-style-type: none"> <li>• Material de recubrimiento con viscosidad demasiado alta</li> <li>• Cantidad de material demasiado grande</li> <li>• Tornillo de regulación de cantidad de material demasiado girado a la derecha (+)</li> <li>• Boquilla con impurezas</li> <li>• Filtro de aire con gran suciedad</li> <li>• Recipiente con formación de presión demasiado baja</li> </ul>	<ul style="list-style-type: none"> <li>• Diluir</li> <li>• Girar el tornillo regulador de cantidad de material a la izquierda (-)</li> <li>• Limpiar</li> <li>• Cambiar</li> <li>• Apretar el recipiente</li> </ul>
Chorro de pulverizado pulsátil	<ul style="list-style-type: none"> <li>• Material de recubrimiento en el recipiente próximo a terminar</li> <li>• Filtro de aire con gran suciedad</li> <li>• Junta de boquilla falta o desgastada</li> </ul>	<ul style="list-style-type: none"> <li>• Rellenar</li> <li>• Cambiar</li> <li>• Insertar una junta de boquilla intacta</li> </ul>
Capas de recubrimiento irregulares	<ul style="list-style-type: none"> <li>• Aplicación de material de recubrimiento excesiva</li> </ul>	<ul style="list-style-type: none"> <li>• Girar el tornillo regulador de cantidad de material a la izquierda (-)</li> </ul>
Niebla excesiva de material de recubrimiento (Overspray)	<ul style="list-style-type: none"> <li>• Distancia al objeto de pulverización demasiado grande</li> <li>• Aplicación de material de recubrimiento excesiva</li> </ul>	<ul style="list-style-type: none"> <li>• Disminuir la distancia de pulverización</li> <li>• Girar el tornillo regulador de cantidad de material a la izquierda (-)</li> </ul>
Pintura en el tubo de ventilación	<ul style="list-style-type: none"> <li>• Membrana ensuciada</li> <li>• Membrana defectuosa</li> </ul>	<ul style="list-style-type: none"> <li>• Limpiar la membrana</li> <li>• Sustituir la membrana</li> </ul>

## 16. Datos técnicos

Datos técnicos	
Viscosidad máx:	100 DIN-s
Tensión:	230 V~
Potencia absorbida:	300 W

### Datos técnicos

Potencia de pulverización:	70 W
Cantidad de transporte máx.:	140 ml/min
Clase de protección:	I
Nivel de presión sonora:*	75 dB (A); Inseguridad K = 4 dB (A)
Potencia de presión acústica:*	86 dB (A); Inseguridad K = 4 dB (A)
Nivel de vibración:*	< 2,5 m/s <sup>2</sup> ; Inseguridad K = 1,5 m/s <sup>2</sup>
Peso:	1,2 kg

\* Medición según EN 50580

### Información sobre el nivel de vibraciones

El nivel de vibraciones ha sido medido conforme a un procedimiento de comprobación normalizado y se puede utilizar para la comparación de herramientas eléctricas. El nivel de vibraciones sirve también para una evaluación inicial de la generación de vibraciones.

**¡Atención!** El valor de emisión de vibraciones durante el uso efectivo de la herramienta eléctrica puede diferir del valor indicado, según la manera en que se utiliza la herramienta eléctrica. Es necesario establecer medidas de seguridad para la protección del operador basadas en una evaluación de la exposición en las condiciones de uso efectivas (para este fin se tienen que considerar todas las partes del ciclo de funcionamiento, por ejemplo los tiempos durante los cuales la herramienta eléctrica está apagada y aquellos durante los cuales está encendida pero funciona sin carga).

## 17. Observaciones sobre la eliminación de residuos



El aparato, junto con sus accesorios y su embalaje, se debería destinar al reciclaje adecuado. No tire el aparato junto con la basura doméstica. Ayude a mantener limpio el medio ambiente y lleve así su aparato a un centro local de recogida de residuos o infórmese del modo de proceder a este respecto en el comercio especializado.

Los restos de pintura y disolventes no se deben verter al alcantarillado, al sistema de desagüe o a los residuos domésticos. Se deberán eliminar por separado como residuos especiales. Observe al respecto las indicaciones que figuran en el embalaje de los productos.

## 18. Información importante acerca de la responsabilidad debida a productos defectuosas

En base a un Reglamento europeo, el fabricante solo responde de forma ilimitada de su producto si todos los componentes proceden del fabricante o han sido aprobados por éste y si los aparatos son montados y utilizados correctamente. En caso de utilizar accesorios y repuestos de otros fabricantes, la responsabilidad puede quedar extinguida completa o parcialmente si el uso de los accesorios o repuestos de otros fabricantes causa un fallo en el producto.

### 3 + 1 años de garantía

La empresa J. Wagner GmbH, con sede en D-88677 Markdorf (Alemania), le concede una garantía (garantía de dispositivo) adicional al margen del período de garantía de 36 meses que exige la ley para este producto. El plazo de garantía se prolonga otros 12 meses si, tras su adquisición, se registra el producto en internet en <https://go.wagner-group.com/3plus1> dentro de los 28 días posteriores a la compra.

La garantía abarca la reparación gratuita de deficiencias que hayan sido causadas por el uso de un material deficiente durante la fabricación o un error de montaje del producto de manera demostrable, así como la sustitución gratuita de componentes defectuosos, siempre y cuando no exista un motivo de exclusión de la garantía.

La presente garantía no limita de forma alguna sus derechos que le corresponden como comprador para los fines previstos a partir de la entrega del artículo. La garantía, al igual que su derecho a indemnización por deficiencias, perderá su validez si otras personas independientes al personal autorizado de servicio de WAGNER han abierto el dispositivo.

Puede solicitarle las condiciones detalladas de la garantía a nuestros socios autorizados de WAGNER (véase la página web o las instrucciones de uso) o consultar la versión en texto de nuestra página web:

<https://go.wagner-group.com/hf-warranty-conditions>



- Sujeto a cambios -

## Declaración UE de conformidad

Mediante la presente garantizamos, bajo nuestra exclusiva responsabilidad, que este producto cumple con las correspondientes disposiciones:

2006/42/CE, 2014/30/UE, 2011/65/UE, 2012/19/UE

Normas armonizadas aplicadas:

EN 62841-1, EN 50580, EN 55014-1, EN 55014-2, EN IEC 61000-3-2, EN 61000-3-3, EN 62233

El producto viene acompañado de la declaración UE de conformidad. Si lo necesita, puede pedirla adicionalmente por el número de pedido **2371193**.

## MUITO OBRIGADO PELA SUA CONFIANÇA

Damos-lhe os parabéns pela aquisição deste produto da marca Wagner e estamos certos que esta lhe irá proporcionar muitos bons momentos.




Antes da colocação em funcionamento ler atentamente as instruções de utilização e observe os conselhos de segurança. Conservar as instruções de utilização cuidadosamente e junto ao produto para o caso de o dar a alguém.

Estamos à sua inteira disposição para quaisquer perguntas, preocupações e solicitações, podendo contactar-nos através do número de telefone indicado no verso ou da página na internet [www.wagner-group.com/service](http://www.wagner-group.com/service).

### Sumário

1. Explicação dos símbolos utilizados .....	16
2. Instruções gerais de segurança .....	16
3. Instruções de segurança para pistolas pulverizadoras .....	19
4. Descrição / Âmbito de fornecimento .....	20
5. Materiais de revestimento .....	20
6. Colocação em funcionamento .....	21
7. Selecção da imagem de pulverização .....	21
8. Regulação da quantidade de material (Fig. 6) .....	22
9. Técnica de pulverização .....	22
10. Interrupção do trabalho até 4 horas .....	22
11. Colocação fora de funcionamento e limpeza .....	23
12. Manutenção .....	24
13. Lista de peças sobresselentes .....	24
14. Acessórios .....	25
15. Resolução de problemas .....	25
16. Dados técnicos .....	26
17. Protecção do ambiente .....	27
18. Indicação importante sobre a responsabilidade pelo produto! .....	27

## 1. Explicação dos símbolos utilizados

	Este símbolo indica um potencial perigo para si e/ou para o aparelho. Nas secções indicadas por este símbolo encontrará informações sobre como poderá evitar lesões e danos no aparelho.
	Perigo de choque eléctrico.
	Identifica conselhos de utilização e outras indicações especialmente úteis.

## 2. Instruções gerais de segurança

### Atenção!



**É aconselhável ler estas instruções até ao fim.** Falhas no cumprimento das instruções que se seguem podem dar origem a choques eléctricos, incêndios e/ou ferimentos graves. **Conservar as instruções de utilização cuidadosamente e junto ao produto para o caso de o dar a alguém.** O termo "ferramenta eléctrica" refere-se a ferramentas de ligação à rede eléctrica (com cabo eléctrico) e a ferramentas alimentadas por bateria (sem cabo eléctrico).

### 1. Segurança no posto de trabalho

- Mantenha o seu posto de trabalho limpo e bem iluminado.** Desordem ou zonas de trabalho mal iluminadas podem provocar a ocorrência de acidentes.
- Não utilize o aparelho em atmosferas explosivas, onde haja líquidos, gases ou poeiras inflamáveis.** As ferramentas eléctricas provocam faíscas que podem inflamar as poeiras ou os vapores.
- Mantenha as crianças e outras pessoas afastadas durante a utilização desta ferramenta eléctrica.** As distrações podem fazer com que perca o controlo sobre o aparelho.

### 2. Segurança eléctrica

- A tomada tem de ser compatível com a ficha eléctrica do aparelho. A ficha não pode ser alterada de modo nenhum. Não utilize fichas adaptadoras nos aparelhos com ligação à terra.** As fichas inalteradas e as tomadas apropriadas diminuem o risco de choque eléctrico.
- Evite o contacto físico com superfícies ligadas à terra, tais como tubos, aquecedores, fogões e frigoríficos.** Há um maior risco de choque eléctrico se o seu corpo estiver em ligação à terra.

- c) **Mantenha o aparelho afastado da chuva e da humidade.** *Se entrar água num aparelho eléctrico, o risco de choque eléctrico aumenta.*
- d) **Não utilize o cabo eléctrico para transportar ou pendurar o aparelho, nempuxe pelo cabo para extrair a ficha da tomada. Mantenha o cabo afastado do calor, de óleo, de arestas aguçadas ou de peças móveis.** *Os cabos danificados ou enrolados aumentam o risco de choque eléctrico.*
- e) **Quando trabalhar no exterior com ferramentas eléctricas utilize só cabos de extensão que também estejam classificados para uso no exterior.** *A utilização de uma extensão própria para trabalhos ao ar livre diminui o risco de choque eléctrico.*
- f) **Se o uso do aparelho em ambiente húmido não puder ser evitado, utilize um disjuntor diferencial residual.** *O uso de um disjuntor diferencial residual evita a ocorrência de choques eléctricos.*

### 3. Segurança pessoal

- a) **Esteja atento e tenha os devidos cuidados ao trabalhar com uma ferramenta eléctrica. Não utilize este aparelho se estiver cansado ou sob a influência de drogas, álcool ou medicamentos.** *Um momento de distração durante a utilização deste aparelho pode dar origem a ferimentos graves.*
- b) **Utilize sempre os equipamentos de segurança pessoal e óculos de protecção.** *A utilização dos equipamentos de segurança, tais como máscaras anti-poeira, calçado de segurança anti-derrapante, capacetes de protecção ou protecção para os ouvidos, consoante o tipo de ferramenta eléctrica e a sua finalidade, diminui o risco de ferimentos.*
- c) **Evitar uma colocação em funcionamento inadvertida. Assegure-se que a ferramenta eléctrica está desligada antes de a ligar à alimentação de energia, de a montar ou de a transportar.** *Podem ocorrer acidentes se, ao transportar o aparelho, tiver o dedo no interruptor ou se o aparelho estiver ligado no momento em que o ligar à corrente.*
- d) **Afaste todas as ferramentas de regulação ou chaves de bocas antes de ligar o aparelho.** *Uma ferramenta ou chave que se encontre numa peça rotativa pode causar ferimentos.*
- e) **Não sobrestime as suas capacidades. Assegure-se de que está numa posição segura e mantenha sempre o equilíbrio.** *Deste modo pode controlar melhor o aparelho em situações inesperadas.*
- f) **Utilize roupas apropriadas. Não utilize roupas largas nem jóias. Mantenha o cabelo, as roupas e as luvas afastadas das peças móveis.** *As roupas largas, os acessórios e os cabelos compridos podem ser apanhados pelas peças em movimento.*

**g) Não se creia em segurança e não ligue às regras de segurança para as ferramentas eléctricas, mesmo se estiver familiarizado com a ferramenta eléctrica depois de muitas utilizações.** *Uma ação efetuada sem cuidado pode causar em frações de segundo ferimentos graves.*

#### **4. Cuidados a ter no manuseamento e na utilização de ferramentas eléctricas**

**a) Não sobrecarregue o aparelho. Utilize a ferramenta eléctrica adequada ao trabalho a realizar.** *Com a ferramenta eléctrica adequada trabalha melhor e com maior segurança em cada fase do trabalho.*

**b) Não utilize ferramentas eléctricas com interruptores avariados.** *Uma ferramenta eléctrica que não se consegue ligar ou desligar é perigosa e tem de ser reparada.*

**c) Retire a ficha da tomada antes de efectuar regulações, trocar acessórios ou guardar o aparelho.** *Esta medida de precaução evita que o aparelho se ligue inadvertidamente.*

**d) Guarde as ferramentas eléctricas que não estejam a ser utilizadas fora do alcance das crianças. Não deixe este aparelho ser utilizado por pessoas que não estejam familiarizadas com ele ou que não tenham lido estas instruções.** *As ferramentas eléctricas são perigosas se forem utilizadas por pessoas inexperientes.*

**e) Conserve o aparelho com cuidado. Verifique se as peças móveis funcionam correctamente e não prendem, se há peças partidas ou tão danificadas, que comprometam o funcionamento do aparelho. Mandar reparar as peças danificadas antes de utilizar o aparelho.** *Muitos acidentes têm origem na má manutenção das ferramentas eléctricas.*

**f) Utilize a ferramenta eléctrica, os acessórios, as ferramentas intercambiáveis, etc. de acordo com estas instruções e da forma prescrita para este tipo de aparelhos em particular. Tenha em atenção as condições de trabalho e a actividade a executar.** *A utilização de ferramentas eléctricas para outros fins, que não os indicados, pode dar origem a situações perigosas.*

**g) Mantenha os manípulos e as superfícies de aderência secos, limpos e livre de óleo e lubrificante.** *Manípulos e superfícies de aderência que escorregam não permitem um funcionamento e um controlo seguro da ferramenta eléctrica em situações não previstas.*

#### **5. Service**

**a) Mandar reparar o seu aparelho apenas por pessoal especializado qualificado e com peças de substituição originais.** *Deste modo garante-se que a segurança do aparelho se mantém.*



**b) Caso o cabo de ligação à rede deste aparelho seja danificado, o mesmo terá de ser substituído pelo fabricante ou pelo respectivo serviço de apoio ao cliente ou por pessoal qualificado para o efeito, de modo a prevenir a ocorrência de acidentes.**

### 3. Instruções de segurança para pistolas pulverizadoras

- Não é permitido utilizar o aparelho em instalações abrangidas pelo decreto relativo à protecção contra o risco de explosão.
- Durante a pulverização não podem existir fontes de ignição nas proximidades como, por exemplo, fogo nu, cigarros, charutos e cachimbos acesos, faíscas, arames incandescentes, superfícies quentes, etc.
- Não pulverize materiais cuja perigosidade seja desconhecida.
- Retire a ficha da tomada antes de qualquer trabalho com a pistola pulverizadora.
- Não é permitido utilizar as pistolas pulverizadoras para pulverizar substâncias combustíveis.
- Não é permitido limpar as pistolas pulverizadoras com solventes combustíveis.
- Tenha cuidado com possíveis perigos do material pulverizado e respeite as inscrições dos depósitos ou as instruções do fabricante do material.

**Atenção:** Use protecção respiratória: A névoa da tinta pulverizada e os vapores dos solventes são nocivos para a saúde. Trabalhe apenas em salas bem ventiladas ou com ventilação artificial. Recomenda-se a utilização de vestuário de trabalho, óculos de protecção, protecção para os ouvidos e luvas.



#### **ATENÇÃO! PERIGO DE FERIMENTOS!**

**Não pulverize na direcção de pessoas ou de animais.**



**Cubra sempre as tomadas de corrente e os interruptores.**

**Perigo de um choque eléctrico por penetração do material de pulverização!**



**Atenção! Nunca operar o aparelho com uma vedação da agulheta danificada ou em falta. Em caso de uma vedação da agulheta em falta ou danificada poderá entrar líquido para dentro do aparelho e existe, por conseguinte, um maior risco de choque eléctrico. Verificar a vedação da agulheta antes de cada utilização.**

- Certifique-se que o aparelho W 150 não aspira vapores de solvente durante o trabalho em espaços fechados ou no exterior.
- No exterior, tenha em atenção a direcção do vento. O vento pode transportar o material de revestimento a grandes distâncias e provocar danos. Só pode trabalhar em espaços fechados com uma ventilação suficiente.
- Não permita que crianças manuseiem o aparelho.
- Nunca abra o aparelho para executar reparações eléctricas!



O equipamento só pode funcionar com uma válvula operacional. **Não pode continuar a utilizar o aparelho se houver tinta no tubo de ventilação (Fig. 1, 11)!** Desmonte e limpe o tubo de ventilação, a válvula e a membrana, substitua a membrana se necessário.

• **Não deite a pistola pulverizadora.**

**Com acessórios e peças sobressalentes originais da WAGNER tem a garantia de cumprimento de todas as prescrições de segurança.**

## 4. Descrição / Âmbito de fornecimento

### Descrição / Âmbito de fornecimento (Fig. 1)

1) Válvula do ar	2) Injetor
3) Porca de capa	4) Acessório de pulverização Standard small
5) Estribo de puxar	6) Interruptor LIGAR/DESLIGAR
7) Pistola pulverizadora parte de trás	8) Fixação da cobertura do filtro de ar
9) Tampa do filtro de ar	10) Regulação da quantidade de material
11) Cabo eléctrico	12) Extensão articulada da alça
13) Depósito	14) Válvula
15) Tubo de ventilação	16) Vara para mistura
17) Instruções de Serviço	18) Vedação da agulheta sobressalente*
19) Massa antifricção*	

\* Encontra-se no recipiente, retirar antes da colocação em funcionamento!

## 5. Materiais de revestimento

### Materiais de revestimento que podem ser aplicados

Tintas transparentes, produtos de protecção da madeira	não diluídos
Tintas com solventes ou diluíveis em água, primários	diluir em 5 - 10 %

### Materiais de revestimento que não podem ser aplicados

Tintas para paredes, materiais que contenham componentes altamente abrasivos, tintas para fachadas, lixívia e materiais de revestimento que contenham ácidos. Materiais de revestimento inflamáveis.

Tintas, vernizes e velaturas solventes podem ser pulverizados de forma não diluída ou ligeiramente diluída.

1. Agite o material e introduza a necessária quantidade no depósito de tinta.
2. Se o caudal for insuficiente, diluir gradualmente 5 – 10 % até o caudal corresponder às suas exigências.

## 6. Colocação em funcionamento

Antes de ligar, certifique-se que a tensão de rede coincide com o valor indicado na placa de potência.

- Desenrosque o depósito da pistola pulverizadora.
- Alinhe o tubo de alimentação. (Fig. 2)

Se o tubo de alimentação estiver na posição correcta, o conteúdo do depósito pode ser pulverizado praticamente até ao fim.

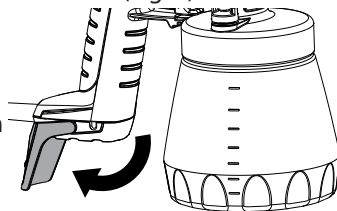
Trabalhos em objectos colocados na horizontal: Rode o tubo de alimentação para a frente. (Fig. 2 A)

Trabalhos de pulverização de objectos colocados na vertical: Rode o tubo de alimentação para trás. (Fig. 2 B)

- Coloque o depósito sobre uma base de papel e encha-o com o material de revestimento já preparado - Enrosque o depósito firmemente na pistola pulverizadora.
- Una a parte da frente com a parte de trás da pistola pulverizadora. (Fig. 3)



Nos acessórios estão disponíveis diferentes encaixes de pulverização coim diferentes tamanhos de recipientes. Antes da paragem, abre sempre a extensão da alça caso utilizar um outro bocal pulverizador que o bocal padrão small fornecido para compensar a altura do recipiente.



- Só deposite o aparelho numa superfície plana e limpa. Caso contrário, o aparelho pode virar-se!



Antes de puxar o guarda-mato, ligue, primeiro, sempre o W150. Caso contrário, as turbinas ligam em atraso e o produto pode pingar de forma não pulverizada do bocal.

- Ligue o aparelho com o interruptor LIGAR/DESLIGAR (Pos. I).
- Accione o estribo extractor.
- Regule a imagem de pulverização na pistola.

## 7. Selecção da imagem de pulverização

Na pistola pulverizadora pode seleccionar, em função da aplicação e do objecto pretendidos, três formas de jacto pulverizador diferentes.



**ATENÇÃO! Perigo de ferimento! Nunca puxe o estribo durante a regulação da válvula do ar.**

Afrouxe ligeiramente a porca de capa (fig. 5, 1) e rode a válvula do ar (2) para a posição de imagem de pulverização desejada (seta). Seguidamente, aperte de novo a porca de capa.

**Fig. 4 A** = jacto plano vertical → para aplicação de tinta na posição horizontal

**Fig. 4 B** = jacto plano horizontal → para aplicação de tinta na vertical

**Fig. 4 C** = jacto redondo → para cantos e arestas, bem como para áreas de difícil acesso

## 8. Regulação da quantidade de material (Fig. 6)

Defina a quantidade de material, rodando o botão de regulação no estribo da pistola.

- rodagem para a esquerda → menos quantidade de material
- + rodagem para a direita → mais quantidade de material

## 9. Técnica de pulverização

- O resultado do trabalho depende de forma decisiva do grau de lisura e de limpeza da superfície a pulverizar. Prepare com cuidado a superfície e resguarde-a da poeira.
- Não cubra as superfícies a pulverizar.
- Cubra as roscas e elementos semelhantes no objecto a pulverizar.
- É conveniente testar a pulverização num cartão ou numa base semelhante, para determinar o grau de regulação adequado.

**Importante: Comece a pulverizar fora dos limites do trabalho e evite interrupções dentro da área de pulverização.**

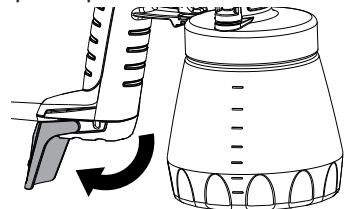
- **Correcto (Fig. 7 A)** Mantenha sempre a pistola pulverizadora a uma distância constante de cerca de 5 - 15 cm do objecto a pulverizar.
- **Errado (Fig. 7 B)** Formação de uma névoa de pulverização intensa, superfície com qualidade irregular.
- Execute movimentos uniformes com a pistola pulverizadora, na transversal ou para cima e para baixo, dependendo da imagem de pulverização que seleccionou.
- Se conduzir a pistola com movimentos uniformes, obterá uma superfície com qualidade uniformizada.
- Durante el uso, limpie regularmente la boquilla y la caperuza de aire para evitar que se obstruya la boquilla. (Fig. 8)

## 10. Interrupção do trabalho até 4 horas

- Desligue o aparelho com o interruptor LIGAR/DESLIGAR (Pos. 0).
- Retire a ficha da tomada.
- Se tiver trabalhado com tintas bi-componentes, tem de limpar o aparelho imediatamente.



Antes da paragem, abre sempre a extensão da alça caso utilizar um outro bocal pulverizador que o bocal padrão small fornecido para compensar a altura do recipiente.



## 11. Colocação fora de funcionamento e limpeza

**A limpeza adequada do aparelho de pintura é condição necessária para o seu correcto funcionamento. Em caso de falta de limpeza ou de limpeza inadequada, os direitos de garantia são anulados.**

- 1) Desligue o aparelho com o interruptor LIGAR/DESLIGAR (Pos. 0). Purgue o depósito, se fizer pausas mais prolongadas, e sempre que termine o trabalho. Para o efeito rode ligeiramente e feche o depósito, ou accione o estribo extractor e escoe a tinta para a embalagem original.
- 2) Abra a pistola. Pressione o gancho levemente para baixo (Fig. 3 "clique"). Rodar e separar a parte frontal e a parte posterior da pistola.
- 3) Desenrosque o depósito. Esvazie o resíduo de material de revestimento para dentro da embalagem do material.
- 4) Retire o tubo ascendente e o vedante do depósito.
- 5) Limpe cuidadosamente o depósito e o tubo de alimentação com um pincel. Limpe o orifício de purga. (Fig. 9 C)

**ATENÇÃO!** Nunca limpe os vedantes, a membrana e os furos do injectador ou do ar da pistola pulverizadora com objectos metálicos afiados.

O tubo de ventilação e a membrana são apenas parcialmente resistentes a solvente. Não os mergulhar em solvente, mas limpá-los apenas.

- 6) Desenrosque a porca de capa (fig. 9, 1), retire a válvula do ar (2) e o injectador (3). Limpe a válvula do ar, o vedante do injectador (4) e o injectador com um pincel e com solvente ou água.
- 7) **O aparelho só pode funcionar se a membrana (Fig. 10, 15) estiver em perfeito estado.** Caso entrou tinta na conduta de ventilação, controle e limpe a membrana (v. capítulo Manutenção).



**ATENÇÃO:** Nunca coloque a parte de trás da pistola debaixo de água ou emerja em líquido. Limpe a caixa apenas com um pano húmido.

- 8) Limpe o exterior da pistola pulverizadora e do depósito com um pano embebido em solvente ou água.
- 9) Montar de nuevo las piezas (véase "Montaje").

### Montagem



**Atenção!** Nunca operar o aparelho com uma vedação da agulheta danificada ou em falta. Em caso de uma vedação da agulheta em falta ou danificada poderá entrar líquido para dentro do aparelho e existe, por conseguinte, um maior risco de choque eléctrico.

- 1) Deslizar a vedação do injectador (Fig. 11, 4) através da agulha (18), a porca (ranhura) tem de ficar voltada para si.
- 2) Coloque o injectador (Fig. 11, 3) no corpo da pistola e rode até encontrar a posição correcta.

- 3) Coloque a válvula do ar no injector e aperte firmemente com a porca de capa.
- 4) Enfie por baixo o vedante do depósito no tubo de alimentação e empurre-o para além da extremidade, rodando ligeiramente.
- 5) Coloque o tubo de alimentação com o vedante do depósito no corpo da pistola.



Para facilitar a montagem da pistola, após a limpeza aplique uma camada generosa de massa antifricção (fornecida) sobre o anel vedante (O-Ring) na parte da frente da pistola. (Fig. 13, 6)

## 12. Manutenção

### Filtro de ar



**Atenção!** Nunca opere o aparelho sem o filtro do ar, pois pode aspirar sujidades que influenciem o funcionamento do aparelho. Antes da substituição, retirar a ficha da tomada.

- Pressione as duas fixações (fig. 12.1) e remova a cobertura do filtro.
- Retire o filtro de ar (2) e conforme a sujidade, substituí-lo.
- Volte a encaixar a cobertura do filtro.

### Tubo de ventilação/Válvula

- Puxe e separe o tubo de ventilação (Fig. 10, 13) do corpo da pistola. Desenrosque a tampa da válvula (14). Retire a membrana (15). Limpe bem todas as peças ou em caso de danificação, substituí-las.
- Coloque a membrana (Fig. 10, 15) com a **haste para cima** sobre a base da válvula. Confira com a marca no corpo da pistola.
- Coloque a tampa da válvula (Fig. 10, 14) com cuidado e enrosque.
- Coloque o tubo de ventilação (Fig. 10, 13) na tampa da válvula e no bocal do corpo da pistola.

## 13. Lista de peças sobresselentes

**Lista de peças sobresselentes (Fig. 13)**

Pos.	Designação	Enc. n.º
1	Parte frontal completa da pistola, com depósito de 600 ml	2370525
2	Porca de capa	2362873
3	Válvula do ar	2362877
4	Injector	2362878
5	Vedante do injector	0417706
6	Anel vedante (O-Ring)	2362875
7	Regulação da quantidade de material com mola, completo	0417910
8	Tubo de ventilação, tampa da válvula, membrana	2304027
9	Vedante do depósito	2370527

### Lista de peças sobresselentes (Fig. 13)

10	Tubo de alimentação	2371151
11	Depósito com tampa	2370528
12	Filtro do ar	2370530
13	Tampa do filtro de ar	2370532
14	Vara para mistura	2304419
15	Massa antifricção (sem figura)	2315539

## 14. Acessórios

Disponível com mais extensões de pulverização e acessórios o **CLICK&PAINT SYSTEM** tem para cada trabalho a ferramenta certa.



Recomendamos que não utilize a W 150 com o acessório de pulverização Wall Extra I-Spray.

Para mais informações sobre a paleta de produtos WAGNER relacionados com trabalhos de restauro, consulte o sítio [www.wagner-group.com](http://www.wagner-group.com)

## 15. Resolução de problemas

Problemas	Causa	Resolução
Não há material de revestimento no injector	<ul style="list-style-type: none"> <li>• O injector está entupido</li> <li>• O tubo de alimentação está entupido</li> <li>• A regulação de quantidade de material está rodada em excesso para a esquerda (-)</li> <li>• O tubo de alimentação está solto</li> <li>• Não há pressão no depósito</li> </ul>	<ul style="list-style-type: none"> <li>• Limpe</li> <li>• Limpe</li> <li>• Rode para a direita (+)</li> <li>• Encaixe</li> <li>• Aperte o depósito</li> </ul>
O material de revestimento pinga do injector	<ul style="list-style-type: none"> <li>• O injector está solto</li> <li>• Feche o injector</li> <li>• A vedação da agulheta falta ou está desgastada</li> <li>• O material de revestimento acumula-se na válvula do ar, no injector ou na agulha</li> </ul>	<ul style="list-style-type: none"> <li>• Aperte</li> <li>• Substitua</li> <li>• Substituir por uma vedação da agulheta intacta</li> <li>• Limpe</li> </ul>

Problemas	Causa	Resolução
A atomização é demasiado grossa	<ul style="list-style-type: none"> <li>• O material de revestimento tem viscosidade excessiva</li> <li>• A quantidade de material é excessiva O parafuso de regulação da quantidade de material está rodado excessivamente para a direita (+)</li> <li>• O injector está sujo</li> <li>• O filtro do ar está muito sujo</li> <li>• A pressão no depósito é insuficiente</li> </ul>	<ul style="list-style-type: none"> <li>• Dilua</li> <li>• Rode o parafuso de regulação da quantidade de material para a esquerda (-)</li> <li>• Limpe</li> <li>• Substitua</li> <li>• Aperte o depósito</li> </ul>
O jacto de pulverização pulsa	<ul style="list-style-type: none"> <li>• O material de revestimento do depósito está a acabar</li> <li>• O filtro do ar está muito sujo</li> <li>• A vedação da agulheta falta ou está desgastada</li> </ul>	<ul style="list-style-type: none"> <li>• Recarregue</li> <li>• Substitua</li> <li>• Substituir por uma vedação da agulheta intacta</li> </ul>
Material de revestimento com escorridos	<ul style="list-style-type: none"> <li>• O material de revestimento foi aplicado em excesso</li> </ul>	<ul style="list-style-type: none"> <li>• Rode o parafuso de regulação da quantidade de material para a esquerda (-)</li> </ul>
Névoa excessiva de material de revestimento (pulverização excessiva)	<ul style="list-style-type: none"> <li>• O objecto de pulverização está demasiado distante</li> <li>• Foi aplicado material de revestimento em excesso</li> </ul>	<ul style="list-style-type: none"> <li>• Diminua a distância de pulverização</li> <li>• Rode o parafuso de regulação da quantidade de material para a esquerda (-)</li> </ul>
Tinta no tubo de ventilação	<ul style="list-style-type: none"> <li>• A membrana está suja</li> <li>• A membrana está defeituosa</li> </ul>	<ul style="list-style-type: none"> <li>• Limpe a membrana</li> <li>• Substitua a membrana</li> </ul>

## 16. Dados técnicos

Dados técnicos	
Viscosidade máx.	100 DIN-s
Tensão	230 V~
Consumo de energia	300 W
Potência de atomização	70 W
Cantidad de transporte máx	140 ml/min
Classe de protecção	I
Nível de intensidade sonora*	75 dB (A); Margem de confiança K = 4 dB (A)
Potência de pressão akústica*	86 dB (A); Margem de confiança K = 4 dB (A)



**Dados técnicos**

Nível de vibração*	$< 2,5 \text{ m/s}^2$ ; Margem de confiança $K = 1,5 \text{ m/s}^2$
Peso	1,2 kg

\* Medido de acordo com a norma EN 50580

**Informação sobre nível de oscilação**

O nível de oscilação indicado é medido de acordo com um procedimento de verificação comprovado e pode ser utilizado para comparação de ferramentas elétricas.

O nível de oscilação serve também para uma estimativa da carga de oscilação.

**Atenção!** O valor de emissão de oscilações pode divergir do valor indicado durante a utilização efetiva da ferramenta elétrica, dependendo do modo e da forma como a ferramenta elétrica é utilizada. É necessário determinar medidas de segurança para a proteção dos operadores, baseando-se numa avaliação realizada das condições efetivas de utilização (aqui deverão considerar-se todas as componentes dos ciclos de trabalho, por exemplo tempos, durante os quais a ferramenta elétrica está desligada, bem como aqueles nos quais esteja ligada mas a funcionar sem carga).

**17. Protecção do ambiente**

O aparelho, bem como os respetivos acessórios e embalagem deverão ser reencaminhados para reciclagem. Não elimine o aparelho através do lixo doméstico. Proteja o ambiente e deposite o seu aparelho num ponto de recolha selectiva local ou informe-se no comércio especializado.

Resíduos de tinta e solventes não poderão ser eliminados através da canalização, do sistema de esgotos ou com os resíduos domésticos. Estes devem ser eliminados separadamente como resíduos especiais. Observar os conselhos constantes nas embalagens do produto.

**18. Indicação importante sobre a responsabilidade pelo produto!**

De acordo com a entrada em vigor de um regulamento CE, o fabricante só se responsabiliza pelo seu produto de forma ilimitada no caso de todas as peças serem genuínas ou fornecidas por ele, e se os aparelhos forem corretamente montados e operados. A utilização de acessórios e de peças sobressalentes de outros fabricantes pode anular, total ou parcialmente, a responsabilidade quando a utilização de acessórios ou de peças sobressalentes de outros fabricantes conduzir a uma falha do produto.

## 3 + 1 anos de garantia

Para além da garantia legal deste produto, a J. Wagner GmbH, com sede social em D-88677 Markdorf, concede-lhe uma garantia (garantia do equipamento) por um período de 36 meses. Se o produto for registado na página Web <https://go.wagner-group.com/3plus1> nos 28 dias a contar da data de compra, o prazo de vigência da garantia é prolongado 12 meses.

A garantia cobre não só a eliminação gratuita de defeitos e/ou avarias comprovadamente provocados pela utilização de um material defeituoso aquando do fabrico do produto, ou devido a erros de montagem do produto, bem como a substituição gratuita de peças defeituosas, desde que não haja exclusão da garantia.

A garantia não limita os direitos que legalmente assistem ao comprador em caso de defeitos de material para o fim pretendido a contar da data de compra do produto. Tanto a garantia quanto o seu direito legal em caso de defeitos de material deixam de ser válidos se o produto tiver sido aberto por terceiros que não o pessoal do Serviço de Pós-Venda autorizado da WAGNER.

As condições detalhadas de garantia estão disponíveis a pedido dos nossos parceiros WAGNER autorizados (ver website ou manual de instruções), ou em forma de texto, na nossa página de Internet:

<https://go.wagner-group.com/hf-warranty-conditions>



- Reserva-se o direito a alterações -

## Declaração de Conformidade UE

Pela presente garantimos, sob a nossa exclusiva responsabilidade, que este produto cumpre com as correspondentes disposições:

2006/42/CE, 2014/30/UE, 2011/65/UE, 2012/19/UE

Normas harmonizadas aplicadas:

EN 62841-1, EN 50580, EN 55014-1, EN 55014-2, EN IEC 61000-3-2, EN 61000-3-3, EN 62233

A Declaração de Conformidade EU é fornecida juntamente com o produto.

Se necessário, pode ser pedido novo exemplar desta declaração com o número de encomenda **2371193**.

### **E** Una inspiración inigualable

¿Está buscando su próximo proyecto?; en ese caso, le invitamos a probar nuestro buscador de proyectos. Aquí encontrará instrucciones prácticas para renovaciones, decoración y bricolaje. Mejore su casa y haga que sea única.

### **P** Uma inspiração muito especial

Está à procura do seu próximo projeto? Dê uma espreitadela à nossa pesquisa de projetos. Encontrará aí instruções práticas e os temas Renovar, Embelezar e Faça Você Mesmo. A sua casa vai ficar com um cunho único! De que é que está à espera para meter mãos à obra?



**E** ¡Es hora de cambiar el papel de la pared!

**P** Está na hora de trocar de papel de parede!



**E** ¡Repinte la terraza!

**P** Dê uma cor diferente ao seu terraço!



**E** ¡Aporte unos colores sensacionales a zonas de interior y exterior!

**P** Decore espaços interiores e exteriores com cores fantásticas!



**E** ¿Más inspiración?  
wagner-group.com/projects

**P** Procura mais inspiração?  
wagner-group.com/projects



**D**  
**J. WAGNER GMBH**  
Otto-Lilienthal-Str. 18  
88677 Markdorf  
T +49 0180 - 55 92 46 37  
F +49 075 44 -5 05 11 69

**SK**  
**E-CORECO SK S.R.O.**  
Kráľovská ulica 8/7133  
927 01 Šala  
T +42 1948882850  
F +42 1313700077

**CZ**  
**E-CORECO S.R.O.**  
Na Roudné 102  
301 00 Plzeň  
T +42 734 792 823  
F +42 227 077 364

**F**  
**WAGNER FRANCE S.A.R.L.**  
12 Avenue des Tropiques  
Z.A. de Courtaboeuf  
91978 Les Ulis Cedex  
T +33 0825 011 111  
F +33 (0) 1 69 81 72 57

**GB**  
**UK IMPORTER  
WAGNER SPRAYTECH (UK) LTD**  
Innovation Centre  
Silverstone Park, Silverstone  
Northants NN12 8GX  
T + 44 (0) 1327 368410

**DK**  
**DVA A/S**  
Marielundvej 48 C  
2730 Herlev  
T +45 70 234 239

**DK**  
**ORKLA HOUSE CARE DANMARK A/S**  
Stationsvej 13  
3550 Slangerup  
Danmark  
T +45 47 33 74 00  
F +45 47 33 74 01

**NOR**  
**ORKLA HOUSE CARE NORGE AS**  
Nedre Skøyen vei 26,  
PO Box 423, Skøyen  
0213 Oslo  
T +47 22 54 40 19

**PL**  
**PUT WAGNER SERVICE**  
ul. E. Imieli 27  
41-605 Swietochlowice  
T +48/32/346 37 00  
F +48/32/346 37 13

**S**  
**ORKLA HOUSE CARE AB**  
Box 133  
564 23 Bankeryd  
Sweden  
T +46(0)36 37 63 00

**ROM**  
**ROMIB S.R.L.**  
str. Poligonului nr. 5 - 7  
100070 Ploiesti ,judet Prahova  
T +40-344801240  
F +40-344801239

**CH**  
**J. WAGNER AG**  
Industriestraße 22  
9450 Altstätten  
T +41 71 - 7 57 22 11  
F +41 71 - 7 57 23 23

**E**  
**P**  
**MAKIMPORT  
HERRAMIENTAS, S.L.**  
C/ Méjico nº 6  
Pol. El Descubrimiento  
28806 Alcalá de Henares (Madrid)  
T +34 902 199 021 /  
+34 91 879 72 00  
F +34 91 883 19 59

**AUS**  
**WAGNER SPRAYTECH  
AUSTRALIA PTY. LTD.,**  
8 – 10 Dansu Court  
Hallam, Victoria, 3803  
T +61 3 9587 2000  
F +61 3 9580 9120

**I**  
**FHC SRL**  
Via Stazione 94,  
26013 Crema (CR)  
T 0373 204839  
F 0373 204845