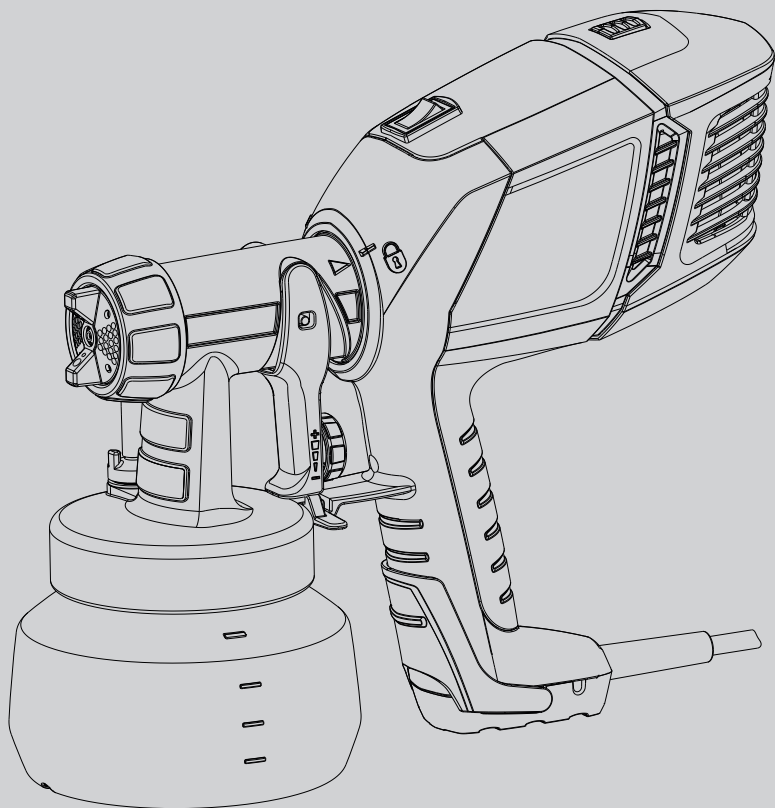


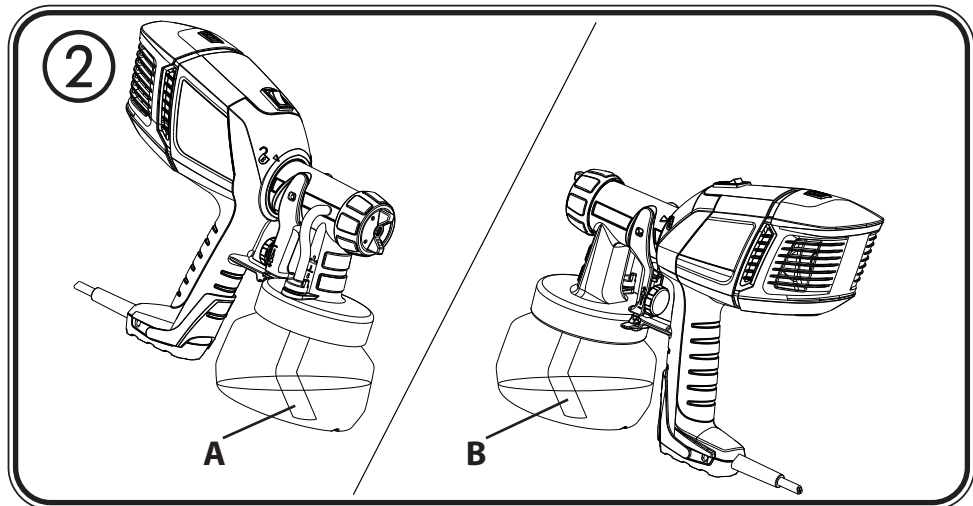
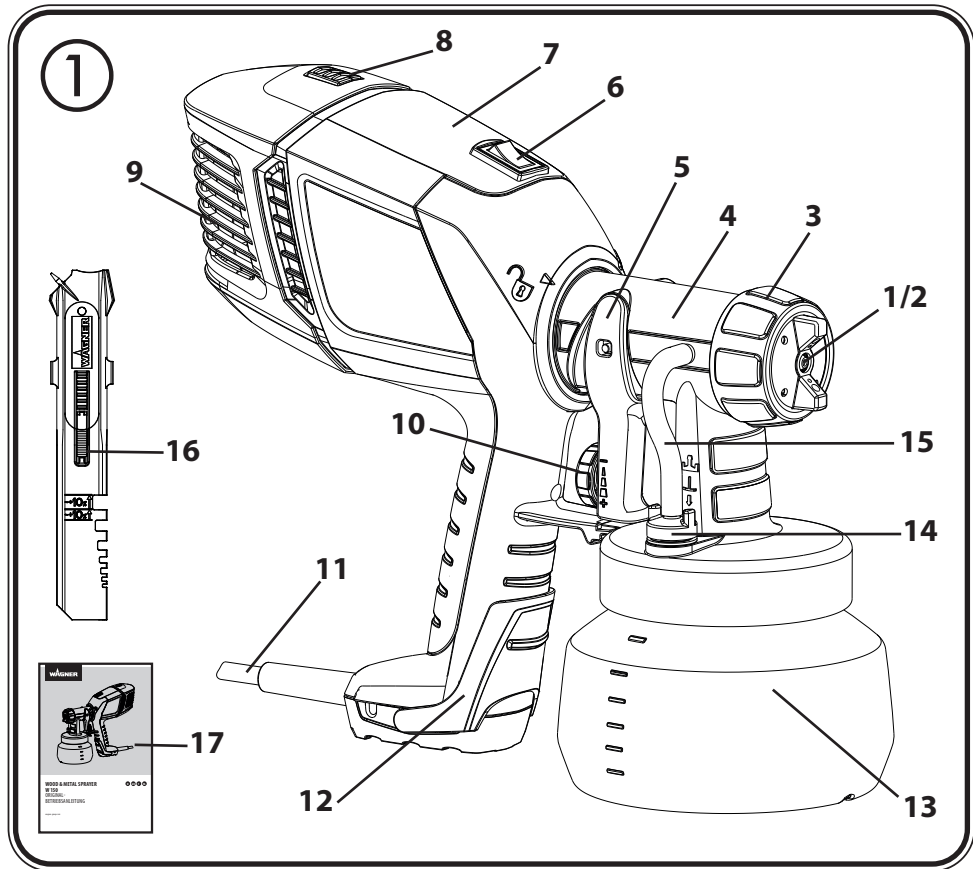
**WAGNER**

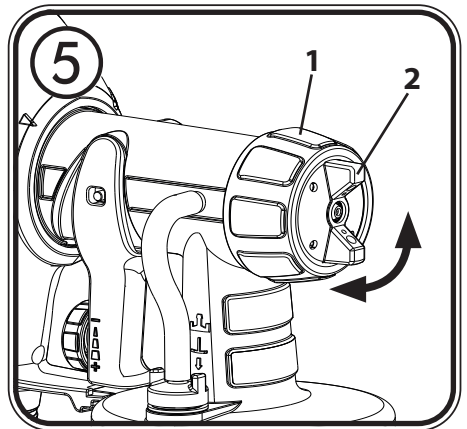
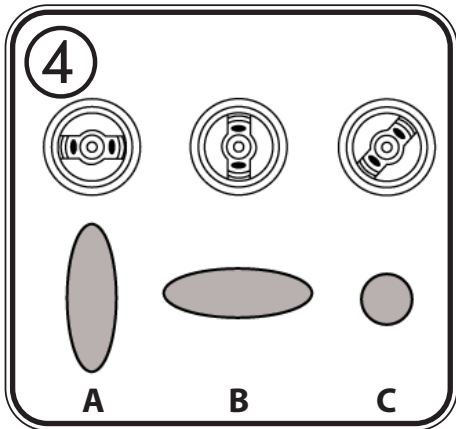
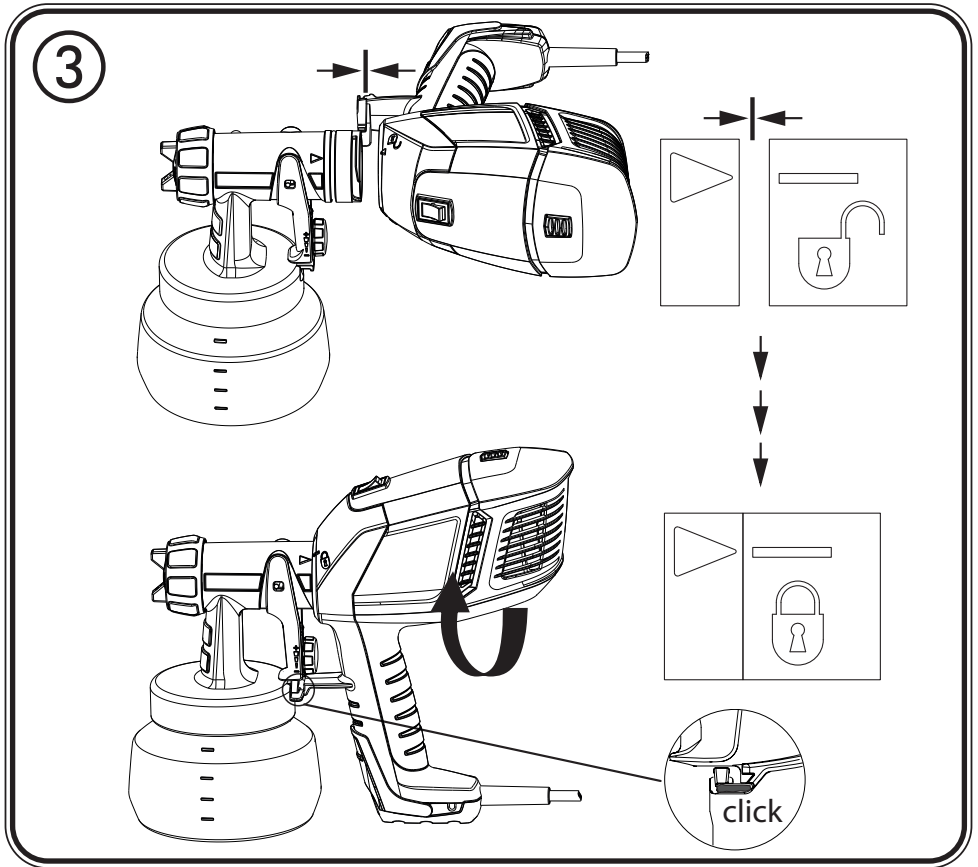


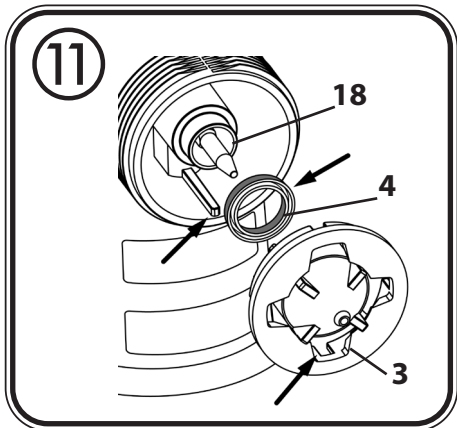
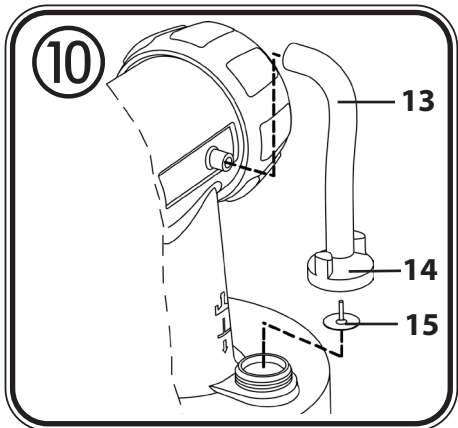
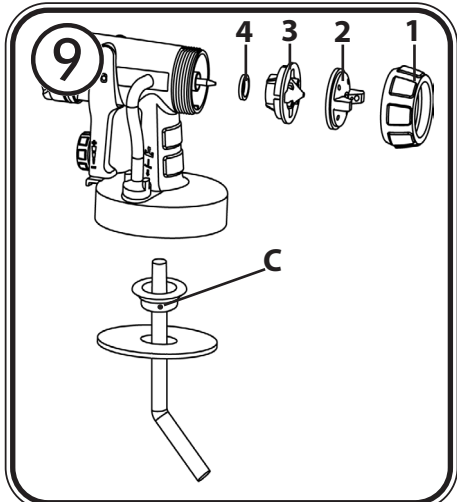
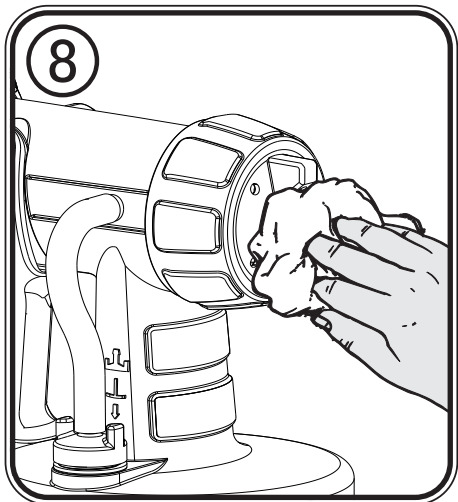
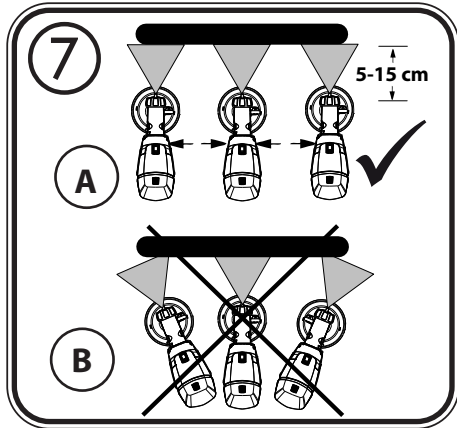
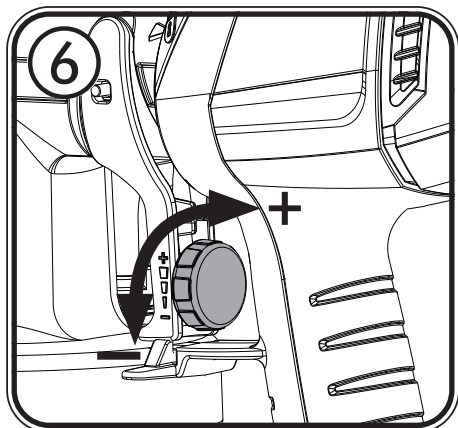
## **WOOD & METAL SPRAYER W 150**

DA SV NO

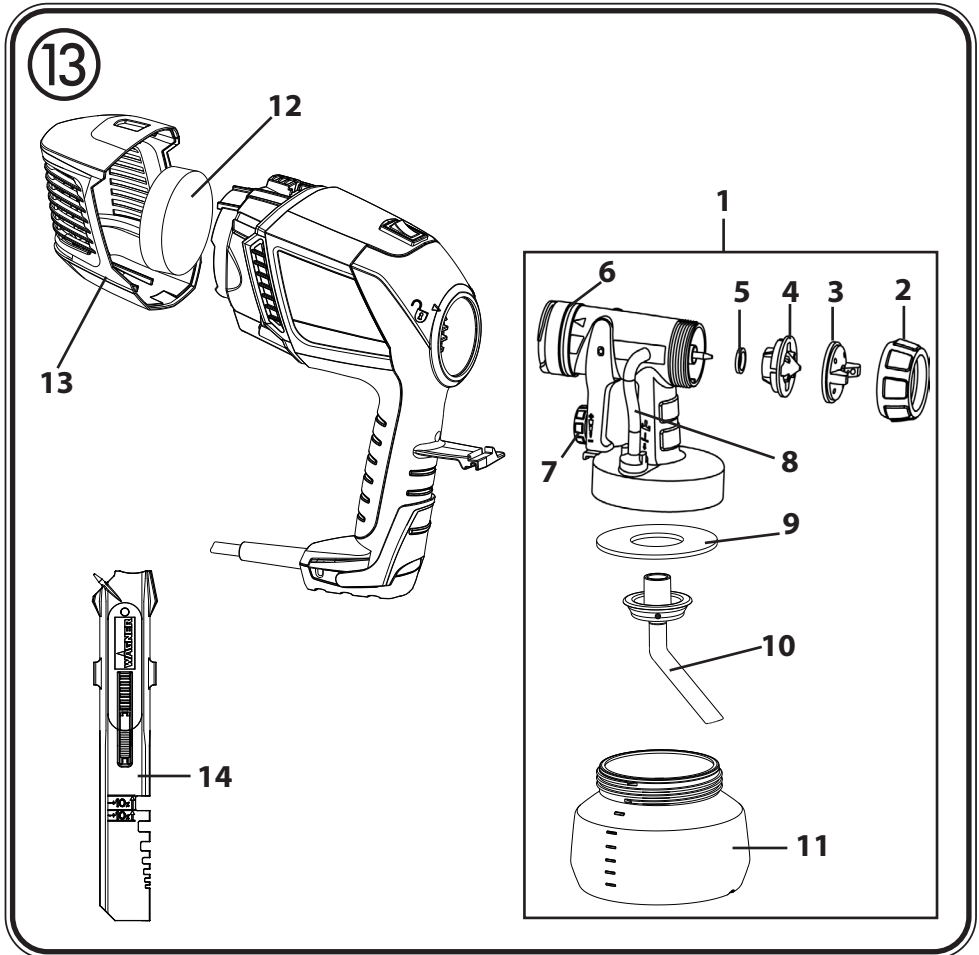
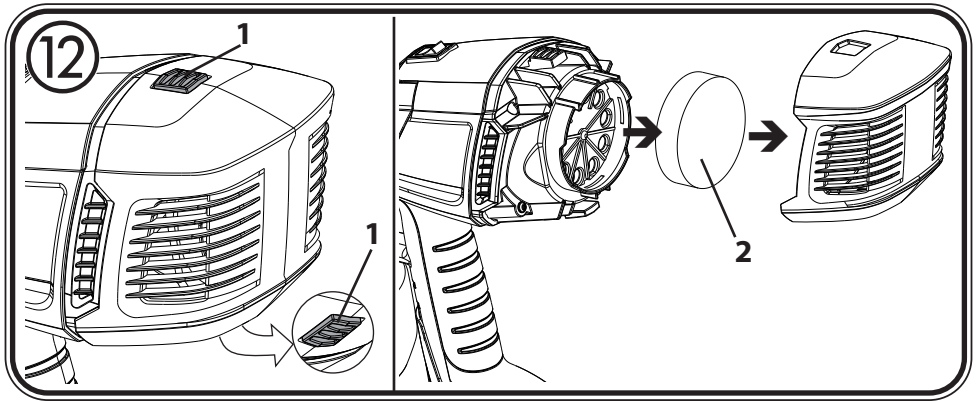
OOVERSÆTTELSE AF DEN ORIGINALE DRIFTSVEJLEDNING  
ÖVERSÄTTNING AV ORIGINAL-DRIFTSINSTRUKTIONEN  
OVERSETTING AV DEN ORIGINALE BRUKSANVISNINGEN











## Inholdsfortegnelse

1. Forklaring af de anvendte symboler .....	1
2. Generelle sikkerhedsanvisninger .....	1
3. Sikkerhedsanvisninger for sprøjtepisoler .....	4
4. Beskrivelse/ Leveringsomfang .....	5
5. Coatingmaterialer .....	5
6. Ibrugtagning .....	6
7. Indstilling af det ønskede sprøjtebillede .....	6
8. Indstilling af mængde (fig. 6) .....	7
9. Sprøjteteknik .....	7
10. Arbejdsafbrydelse op til 4 timer .....	7
11. Rengøring og foranstaltninger efter arbejdet .....	7
12. Vedligeholdelse .....	9
13. Reservedelsliste .....	9
14. Tilbehør .....	10
15. Afhjælpning af fejl .....	10
16. Tekniske data .....	11
17. Bortskaffelse .....	12
18. Vigtig information vedrørende produktansvar! .....	12

## Spørgsmål?






## HJERTELIG TAK FOR DIN TILLID

Vi ønsker dig tillykke med købet af denne mærkevare fra Wagner og er overbevist om, at du vil blive meget glad for den. Læs betjeningsvejledningen nøje igennem, og læg mærke til sikkerhedsanvisningerne, inden maskinen tages i brug. Opbevar denne betjeningsvejledning omhyggeligt og vedlæg den produktet, hvis du engang giver det videre.

Vi står gerne til din rådighed vedrørende spørgsmål, ideer og ønsker på det telefonnummer, der er angivet på bagsiden, eller på e-mailadressen [spekter@spekter.dk](mailto:spekter@spekter.dk).

## 1. Forklaring af de anvendte symboler

	<b>Dette symbol gør opmærksom på en potentiel fare for dig eller apparatet. Under dette symbol finder du vigtige oplysninger om, hvordan du undgår personskader og skader på apparatet.</b>
	<b>Fare for elektrisk stød</b>
	<b>Angiver gode råd ved anvendelsen samt andre særligt nyttige henvisninger.</b>

## 2. Generelle sikkerhedsanvisninger

### Vigtigt!



**Det er vigtigt, at du læser samtlige anvisninger.** Hvis du ikke omhyggeligt følger de nedenfor anførte anvisninger, kan det medføre elektrisk stød, brand og/eller alvorlige personskader. **Opbevar denne betjeningsvejledning omhyggeligt og vedlæg den produktet, hvis du engang giver det videre.** Ordet "elværktøj" bruges i det efterfølgende om elnet-drevet elværktøj (med netledning) og batteridrevet elværktøj (uden netledning).

### 1. Arbejdspladssikkerhed

- Hold dit arbejdsområde rent og sørg for god belysning.** Uorden eller ikke-belyste arbejdsområder kan føre til ulykker.
- Undlad at arbejde med apparatet i områder med eksplosionsfare, hvor der befinder sig brændbare væsker, gasser eller støv.** Elværktøjer danner gnister, der kan antænde støv eller dampe.
- Sørg for, at der ikke er børn eller andre personer i nærheden under arbejde med elværktøjet.** Hvis du bliver distraheret i arbejdet, kan du risikere at miste kontrollen over apparatet.

## 2. Elektrisk sikkerhed

- a) **Apparatets tilslutningsstik skal passe i stikdåsen. Stikket må ikke ændres på nogen måde. Brug ikke adapterstik sammen med jordforbundne apparater.** *Uforandrede stik og passende stikdåser reducerer risikoen for elektriske stød.*
- b) **Undgå kropskontakt med jordforbundne overflader som rør, varmeapparater, komfurer og køleskabe.** *Der er forhøjet risiko for elektriske stød, når din krop er forbundet til jord.*
- c) **Sørg for, at apparatet ikke udsættes for regn eller fugt.** *Hvis der trænger vand ind i et elektrisk apparat, forøges risikoen for et elektrisk stød.*
- d) **Undlad at bære eller ophænge apparatet i ledningen og at trække i ledningen for at trække stikket ud af stikkontakten. Hold ledningen væk fra varme, olie, skarpe kanter og apparatets bevægelige dele.** *Beskadigede ledninger eller sammenviklede ledninger øger risikoen for elektriske stød.*
- e) **Når du arbejder med et el-værktøj udendørs, skal du anvende en forlængerledning, som også er egnet til udendørs brug.** *Hvis du bruger en forlængerledning, der er egnet til udendørs brug, reduceres risikoen for elektriske stød.*
- f) **Hvis det ikke kan undgås at bruge apparatet i fugtige omgivelser, skal du anvende et HFI-relæ.** *Brugen af et HFI-relæ forhindrer risikoen for et elektrisk stød.*

## 3. Personlig sikkerhed

- a) **Vær opmærksom på, hvad du foretager dig, og udvis almindelig sund fornuft, når du arbejder med elværktøj. Undlad at bruge apparatet, når du er træt, eller hvis du er påvirket af narkotika eller alkohol eller har taget medicin.** *Ét øjeblikks uopmærksomhed ved brugen af apparatet kan medføre alvorlige skader.*
- b) **Bær personligt beskyttelsesudstyr og altid en beskyttelsesbrille.** *Brug af personligt beskyttelsesudstyr som støvmaske, skridsikre sikkerhedssko, beskyttelseshjelm eller høreværn - afhængigt af værktøjstype og brugen af værktøjet - reducerer risikoen for skader.*
- c) **Undgå utilsigtet idrifttagning. Kontroller, at det elektriske værktøj er slået fra, før du tilslutter det til strømforsyningen, løfter det op eller bærer det.** *Hvis du har fingeren på kontakten, når du bærer apparatet, eller når du slutter apparatet til elnettet, kan det medføre ulykker.*
- d) **Fjern indstillingsværktøjer eller skruenøgler, før du tænder for apparatet.** *Et værktøj eller en nøgle, der befinder sig i en roterende del af apparatet, kan medføre personskader.*

- e) **Kend dine egne begrænsninger. Sørg for, at apparatet står sikkert, og sørg for, at ligevægten opretholdes.** På den måde kan du bedre kontrollere apparatet i uventede situationer.
- f) **Sørg for at have tøj på, der passer til omstændighederne. Bær ikke løstsiddende tøj og smykker. Hold hår, tøj og handsker væk fra bevægelige dele.** Bevægelige apparatdele kan gribe fat i løstsiddende tøj, smykker og langt hår.
- g) **Vær aldrig for sikker, når du håndterer elektronisk værktøj, og overhold altid dets sikkerhedsbestemmelser, også selv om du efter lang tids brug er fortrolig med værktøjet.** Uforsigtig håndtering kan på en brøkdel af et sekund medføre alvorlige kvæstelser.

#### 4. Vær forsigtig, når du arbejder med elværktøj

- a) **Undlad at overbelaste apparatet. Brug den type elværktøj, der er beregnet til det pågældende arbejde.** Hvis du bruger det rigtige elværktøj, arbejder du bedre og mere sikkert i det angivne effektområde.
- b) **Undlad at bruge elværktøjet, hvis dets kontakt er defekt.** Et elværktøj, der ikke længere kan tændes eller slukkes, er farligt og skal repareres.
- c) **Træk stikket ud af stikkontakten, før du foretager indstillinger på apparatet, skifter tilbehørsdele eller lægger apparatet væk.** På den måde sikrer du, at apparatet ikke starter utilsigtet.
- d) **Sørg for at opbevare elværktøjet uden for børns rækkevidde, når det ikke bruges. Du må ikke lade personer, der ikke er fortrolige med apparatet eller ikke har læst disse anvisninger, bruge apparatet.** Elværktøjer er farlige, hvis de bruges af personer, der ikke har erfaring med at bruge dem.
- e) **Vedligehold apparatet omhyggeligt. Kontrollér, om apparatets bevægelige dele fungerer korrekt og ikke sidder fast, om der er dele, der er gået i stykker eller på anden vis er defekte, så apparatets funktion er forringet. Sørg for, at beskadigede dele repareres, før apparatet anvendes.** Mange ulykker skyldes dårligt vedligeholdte elværktøjer.
- f) **Brug elværktøj, tilbehør, indsatsværktøj osv. i overensstemmelse med disse anvisninger og som foreskrevet for det pågældende apparat. Udfør arbejdet i overensstemmelse med arbejdsbetingelserne og de aktiviteter, der skal udføres.** Brug af elværktøj til andet end det, værktøjet er beregnet til, kan føre til, at der opstår farlige situationer.
- g) **Sørg for, at håndtag og gribeflader er tørre, rene og fri for olie og fedt.** I en uventet situation er våde, snavsede eller fedtede håndtag og gribeflader ikke sikre at betjene eller kontrollere.

## 5. Service

- a) **Apparatet må kun repareres af kvalificerede fagfolk og kun med originale reservedele.** På den måde sikres det, at apparatets sikkerhed ikke på nogen måde forringes.
- b) **Hvis apparatets tilslutningsledning bliver beskadiget, skal den udskiftes af producenten eller kundeservice eller en tilsvarende kvalificeret person, så eventuelle farer undgås.**

## 3. Sikkerhedsanvisninger for sprøjtepistoler

- Apparatet må ikke anvendes på driftssteder, der er omfattet af eksplosionsbeskyttelsesdirektivet.
- Ved sprøjtning må der ikke være antændelseskilder i omgivelserne som f.eks. åben ild, cigaretter, cigarer og tobakspiber, gnister, glødetråde, varme overflader osv.
- Undlad at sprøjte med stoffer, hvis brugsrisici ikke er kendte.
- Før alt arbejde på sprøjtepistolen skal du trække netstikket ud af stikkontakten.
- Sprøjtepistolerne må ikke bruges til sprøjtning af brændbare stoffer.
- Sprøjtepistolerne må ikke rengøres med brændbare opløsningsmidler.
- Vær opmærksom på farer, som det sprøjtede stof kan forårsage, og på mærkaterne på beholderne eller producentens anvisninger vedrørende brug af produktet.

**Vigtigt!** Brug åndedrætsværn: Farvetåge og opløsningsmiddeldampe er sundhedsskadelige. Arbejd kun i godt ventilerede rum eller ved kunstig ventilation. Det anbefales at bære arbejdstøj, beskyttelsesbriller, høreværn og handsker.



**PAS PÅ: FARE FOR PERSONSKADE!**

**Ret aldrig pistolen mod dig selv, andre personer eller dyr.**



**Stikdåser og afbrydere skal ubetinget tilklæbes.**

**Fare for elektrisk stød som følge af indtrængende sprøjtemateriale!**



**Obs! Anvend aldrig apparatet med beskadiget eller manglende dysepakning. Ved manglende eller beskadiget dysepakning kan der trænge væske ind i apparatet, således at risikoen for et elektrisk stød øges. Kontroller dysepakningen, hver gang apparatet tages i brug.**

- Ved arbejde med apparatet W 150 indendørs og udendørs skal du være opmærksom på, at apparatet ikke indsuger dampe fra opløsningsmidlerne.
- Ved udendørs brug skal du være opmærksom på vindretningen. Vind kan føre coatingmaterialet langt væk og derved forårsage skader. Ved arbejde indendørs skal det sikres, at ventilationen er tilstrækkelig.
- Børn må ikke anvende apparatet.

- Åbn aldrig apparatet selv for at foretage reparationer på dets elektriske dele!



Apparatet må kun anvendes en funktionsdygtig ventil. **Stop med at bruge apparatet, hvis der stiger maling op i lufttilførselsslange (fig. 1, 11)!**

Afmonter lufttilførselsslange, ventil og membran, rengør delene, og udskift om nødvendigt membranen.

- Læg ikke sprøjtjepistolen.

**Med originalt WAGNER-tilbehør og -reservedele er der garanti for, at alle sikkerhedsforskrifter er opfyldt.**

## 4. Beskrivelse/ Leveringsomfang

Beskrivelse / Leveringsomfang (fig. 1)	
1) Luftkappe	2) Dyse
3) Omløbermøtrik	4) Pistol Standard small
5) Aftræksbøjle	6) Tænd/sluk-kontakt
7) Sprøjtepistol bagdel	8) Lås til luftfilterafdækningen
9) Luftfilter afdækning	10) Materiale-mængderegulering
11) Netledning	12) Udklappelig håndtagsforlængelse
13) Beholder	14) Ventil
15) Lufttilførselsslange	16) Rørepind
17) Brugsanvisning	18) Reservedysepakning*
19) Glidefedt*	

\* Befinder sig i beholderen, fjernes inden ibrugtagning!

## 5. Coatingmaterialer

Anvendelige coatingmaterialer	
Lasurer, træbeskyttelsesmidler,	ufortyndet
Vandopløselige og opløsningsmiddelholdige lakfarver, grundere	fortyndes 5 - 10 %

Coatingmaterialer, der ikke kan anvendes
Vægmalning, materialer indeholdende stærkt slibende bestanddele, facademaling, lud og syreholdige sprøjttematerialer. Brandbare coatingmaterialer.

Maling, lakker og lasurer kan påsprøjtes ufortyndet eller næsten ufortyndet.

1. Rør malingen/lakken op, og kom den nødvendige mængde i farvebeholderen.
2. Hvis gennemstrømningsmængden er for lav, skal du fortynde 5 - 10 % gradvist, indtil gennemstrømningsmængden svarer til dine krav.

## 6. Ibrugtagning

Sørg for, at netspændingen stemmer overens med angivelsen på apparatets typeskilt, før du slutter apparatet til elnettet.

- Skru beholderen af sprøjtepistolen.
- Juster sugerøret (fig. 2).

Når sugerøret sidder korrekt, kan næsten hele beholderens indhold udsprøjtes.

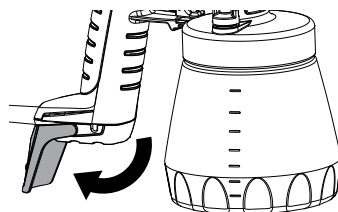
Ved arbejde på liggende genstande: Drej sugerøret fremad. (Fig. 2 A)

Sprøjtearbejde på genstande over hovedhøjde: Drej sugerøret bagud. (Fig. 2 B)

- Stil på beholderen på et papirunderlag, og fyld det klargjorte coatingmateriale i - Skru beholderen fast på sprøjtepistolen.
- Forbind pistolens forreste del og bageste del med hinanden (fig. 3).



Fra tilbehørsprogrammet kan der tilkøbes diverse sprøjtepistoler med beholdere af forskellig højde. For at udligne beholderens højde, klap altid håndtagsforlængelsen ud, inden du slukke apparatet, hvis du bruger en anden sprøjtepistol end den vedlagte standard small sprøjtepistol.



- Apparatet må kun stilles på en plan og ren overflade. Ellers er der risiko for, at det vælter!



Tænd altid først W 150, inden du trækker i aftræksbøjlen. Ellers tænder turbinen for sent, og materialet kan dryppe ud af dysen uden at det er forstøvet.

- Tænd apparatet med TÆND/SLUK-kontakten (pos. 1).
- Træk i aftræksbøjlen.
- Indstilling af sprøjtepistolens sprøjtebillede.

## 7. Indstilling af det ønskede sprøjtebillede

På sprøjtepistolen kan der alt efter anvendelse og genstand indstilles tre forskellige sprøjtestråleformer.



**ADVARSEL! Fare for personskader! Træk aldrig i aftræksbøjlen under indstillingen af luftkappen.**

Løsn omløbermøtrikken (fig. 5, 1) let, og drej luftkappen (2) i den ønskede sprøjtebilledposition (pil). Spænd derefter omløbermøtrikken igen.

- Fig. 4 A** = lodret fladstråle → til vandrette flader
- Fig. 4 B** = vandret fladstråle → til lodrette flader
- Fig. 4 C** = rundstråle → til hjørner og kanter samt svært tilgængelige steder



## 8. Indstilling af materialemængde (fig. 6)

Bestem materialemængden ved at dreje på regulatoren på pistolens aftræksbøjle.

- drej mod venstre → mindre materialemængde
- + drej mod højre → større materialemængde

## 9. Sprøjteteknik

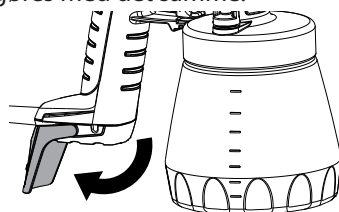
- Sprøjtetallet afhænger af, hvor glat og ren overfladen er før sprøjtningen. Sørg derfor for at forbehandle overfladen omhyggeligt og for at holde den fri for støv.
- Tildæk flader, der ikke skal bemales.
- Tildæk gevind og lignende på den genstand, der skal males.
- Det er en god idé at gennemføre en sprøjteprøve på karton eller en lignende overflade for at finde frem til den passende indstilling af sprøjtepistolen.
- **Vigtigt:** Start uden for sprøjtefladen, og undgå afbrydelser inden for sprøjtefladen.
- **Rigtigt (fig. 7 A)** Sprøjtepistolen skal holdes i en afstand på ca. 5-15 cm fra det objekt, der skal sprøjtes til.
- **Forkert (fig. 7 B)** Kraftig farvetågedannelse, uensartet overfladekvalitet.
- Bevæg sprøjtepistolen op, ned og til siderne i ensartede bevægelser, alt efter fordelingsbilledeindstilling.
- Hvis du bevæger sprøjtepistolen i ensartede bevægelser, får overfladen en mere ensartet kvalitet.
- Tør med jævne mellemrum dyse og luftkappe af under benyttelsen for at forhindre en tilstopning af dysen. (Fig. 8)

## 10. Arbejdsafbrydelse op til 4 timer

- Sluk apparatet med TÆND/SLUK-kontakten (pos. 0).
- Tag stikket ud af stikkontakten
- Ved arbejde med 2-komponents-lak skal apparatet rengøres med det samme.



For at udligne beholderens højde, klap altid håndtagsforlængelsen ud, inden du slukker apparatet, hvis du bruger en anden sprøjtepistol end den vedlagte standard small sprøjtepistol.



## 11. Rengøring og foranstaltninger efter arbejdet

**Farvepåføringsapparatet skal rengøres grundigt for at kunne fungere korrekt. Der kan ikke gøres krav gældende for skader, der skyldes manglende eller forkert rengøring.**

- 1) Sluk apparatet med TÆND/SLUK-kontakten (pos. 0). Udluft beholderen ved længere

pauser og ved arbejdsophør. Dette gøres ved at lukke kort op for beholderen og derefter lukke den igen eller ved at betjene aftræksbøjlen og aftappe malingen i den originale dåse.

- 2) Adskil pistolen. Tryk tappen (fig. 3 "klik") let ned. Drej pistolens forreste del og pistolens bageste del imod hinanden og skil dem ad.
- 3) Skru beholderen af. Tøm det resterende coatingmateriale tilbage i materialedåsen.
- 4) Træk stigerøret af sammen med beholderpakningen.
- 5) Rengør på forhånd beholder og stigerør med en pensel. Rengør udluftningsboringen (fig. 9, C).

**Vigtigt!** Rengør aldrig pakninger, membran og dyse- eller luftboringer med spidse metalliske genstande.

Ventilationsslange og membran er kun betinget modstandsdygtige imod opløsningsmidler. Læg dem ikke i opløsningsmidler, men tør dem kun af.

- 6) Skru omløbermøtrikken (fig. 9, 1) af, og tag luftkappe (2) og dyse (3) af. Rengør luftkappe, dysetætning (4) og dyse med pensel og opløsningsmiddel eller vand.
- 7) **Apparatet må kun anvendes med intakt membran (fig. 10, 15).** Hvis der er kommet maling ind i udluftningsslangen, skal membranen kontrolleres og renses (se kapitel Vedligeholdelse).



**ADVARSEL!** Du må aldrig holde den bageste del af pistolen under vand eller dyppe den i andre former for væske. Huset må kun rengøres med en vædet klud.

- 8) Rengør sprøjtepistol og beholder udvendigt med en klud, der er vædet med opløsningsmiddel eller vand.
- 9) Sæt atter delene sammen (se under "Montage").

## Montage



**Obs! Anvend aldrig apparatet med beskadiget eller manglende dysepakning. Ved manglende eller beskadiget dysepakning kan der trænge væske ind i apparatet, således at risikoen for et elektrisk stød øges.**

- 1) Skub dysepakningen (fig. 11, 4) over nålen (18), noten (sprækken) skal herved vende mod dig.
- 2) Sæt dysen (fig. 11, 3) på pistolen, og drej den hen i den rette position.
- 3) Sæt luftkappen på dysen, og spænd omløbermøtrikken.
- 4) Sæt beholderpakningen på stigerøret nedefra og op over kraven. Drej i den forbindelse beholderpakningen lidt.
- 5) Sæt stigerøret med beholderpakning i pistolen.



Af hensyn til en lettere montering af pistolen skal du efter rengøring påføre O-ringen på pistolens forreste del et godt lag glidefedt (medfølger) (fig. 13, 6).

## 12. Vedligeholdelse

### Luftfilter



**Vigtigt! Brug aldrig apparatet uden luftfilter, da der ellers kan blive suget smuds ind i apparatet, hvilket kan forringe apparatets ydelse. Træk netstikken, inden der skiftes.**

- Tryk på de to låse (fig. 12, 1), og fjern filterafdækningen.
- Tag luftfilteret (2) ud, og udskift det, hvis det er meget forurenet.
- Lad igen filterafdækningen falde i hak.

### Lufttilførselsslange/Ventil

- Træk lufttilførselsslangen (fig. 10 A, 13) af øverst på pistolen. Løsn ventildækslet (14). Tag membranen (15) ud. Rens alle dele omhyggeligt, eller udskift dem, hvis de er beskadiget.
- Sæt membranen (fig. 10, 15) **med stiften opad** på ventilens underdel. Se i den forbindelse også markeringen på pistolen.
- Sæt forsigtigt ventildækslet (fig. 10, 14) på, og spænd det.
- Sæt lufttilførselsslangen (fig. 10, 13) på ventildækslet og på niplen på pistolen.

## 13. Reservedelsliste

Reservedelsliste (fig. 13)

Pos.	Betegnelse	Best.-nr.
1	Pistol Standard small, kompl. med 600 ml beholder	2370525
2	Omløbermøtrik	2362873
3	Luftkappe	2362877
4	Dyse	2362878
5	Dysepakning	0417706
6	O-ring	2362875
7	Materiemængderegulering med fjeder, kompl.	0417910
8	Lufttilførselsslange, ventildæksel, membran	2304027
9	Beholderpakning	2370527
10	Sugerøret	2371151
11	Beholder med låg	2370528
12	Luftfilter	2370530
13	Luftfilter, afdækning	2370532
14	Rørepind	2304419
15	Glidefedt (uden fig.)	2315539

## 14. Tilbehør

Det CLICK&PAINT SYSTEM med mange pistoler og ekstra tilbehør giver dig det rette værktøj til alle opgaver.



Vi anbefaler, at W 150 ikke anvendes med Wall Extra I-Spray-pistol.

Du kan finde yderligere oplysninger om WAGNERs sortiment til renoveringsarbejde på [www.wagner-group.com](http://www.wagner-group.com)

## 15. Afhjælpning af fejl

Fejl	Årsag	Afhjælpning
Der kommer ikke coatingmateriale ud af dysen	<ul style="list-style-type: none"> <li>• Dysen er tilstoppet</li> <li>• Stigerøret er tilstoppet</li> <li>• Materiale-mængdeindstillingen er drejet for langt mod venstre (-)</li> <li>• Stigerøret er løst</li> <li>• Der er intet tryk i beholderen</li> </ul>	<ul style="list-style-type: none"> <li>• Rengør dysen</li> <li>• Rengør stigerøret</li> <li>• Drej den mod højre (+)</li> <li>• Sæt stigerøret fast</li> <li>• Spænd beholderen fast</li> </ul>
Der drypper coatingmateriale fra dysen	<ul style="list-style-type: none"> <li>• Dysen sidder løst</li> <li>• Dysen er slidt</li> <li>• Dysepakningen mangler eller er slidt</li> <li>• Der er ansamlinger af coatingmateriale på luftkappe, dyse eller nål</li> </ul>	<ul style="list-style-type: none"> <li>• Spænd dysen fast</li> <li>• Udskift dysen</li> <li>• Sæt en intakt dysepakning i</li> <li>• Rengør luftkappe, dyse eller nål</li> </ul>
Forstøvningen er for grov	<ul style="list-style-type: none"> <li>• Coatingmaterialet har en for høj viskositet</li> <li>• Materiale-mængden er for stor</li> <li>• Indstillings-skruen for materiale-mængde er drejet for meget mod højre (+)</li> <li>• Dysen er forurennet</li> <li>• Luftfilteret er meget tilsudsat</li> <li>• Der er for lavt tryk i beholderen</li> </ul>	<ul style="list-style-type: none"> <li>• Fortynd coatingmaterialet</li> <li>• Drej indstillings-skruen for materiale-mængde mod venstre (-)</li> <li>• Rengør dysen</li> <li>• Udskift luftfilteret</li> <li>• Spænd beholderen fast</li> </ul>

Fejl	Årsag	Afhjælpning
Sprøjtepipstolen pulserer	<ul style="list-style-type: none"> <li>• Coatingmaterialet i beholderen slipper op</li> <li>• Luftfilteret er meget tilsmudset</li> <li>• Dysepakningen mangler eller er slidt</li> </ul>	<ul style="list-style-type: none"> <li>• Fyld mere coatingmateriale på</li> <li>• Udskift luftfilteret</li> <li>• Sæt en intakt dysepakning i</li> </ul>
Coatingmaterialet danner løbere	<ul style="list-style-type: none"> <li>• Der er påført for meget coatingmateriale</li> </ul>	<ul style="list-style-type: none"> <li>• Drej indstillingskruen til materialemængde mod venstre (-)</li> </ul>
For meget coatingmaterialetåge (overspray)	<ul style="list-style-type: none"> <li>• Afstanden til den genstand, der skal sprøjtes, er for stor</li> <li>• Der er påført for meget coatingmateriale</li> </ul>	<ul style="list-style-type: none"> <li>• Formindsk sprøjteafstanden</li> <li>• Drej indstillingskruen til materialemængde mod venstre (-)</li> </ul>
Maling i lufttilførselsslagen	<ul style="list-style-type: none"> <li>• Membran tilsmudset</li> <li>• Membran defekt</li> </ul>	<ul style="list-style-type: none"> <li>• Rengør membranen</li> <li>• Udskift membranen</li> </ul>

## 16. Tekniske data

Tekniske data	
Maks. viskositet:	100 DIN-s
Spænding:	230 V~
Effektforbrug:	300 W
Forstøvningsydelse:	70 W
Max. sprøjtemængde	140 ml/min
Beskyttelsesklasse:	I
Lydtryksniveau:*	75 dB (A); Usikkerhed K = 4 dB (A)
Lydtryksydelse:*	86 dB (A); Usikkerhed K = 4 dB (A)
Vibrationsniveau:*	< 2,5 m/s <sup>2</sup> ; Usikkerhed K = 1,5 m/s <sup>2</sup>
Vægt:	1,2 kg

\* Målt i henhold til EN 50580

### Oplysninger om svingningsniveau

Det angivne svingningsniveau er målt i henhold til en normeret testprocedure og kan anvendes til sammenligning af elektroværktøj.

Svingningsniveauet tjener også til en indledende vurdering af svingningsbelastningen.

**OBS!** Svingningsemissionsværdien kan adskille sig fra den angivne værdi under den faktiske benyttelse af elektroværktøjet, afhængigt af den måde, elektroværktøjet anvendes på. Til beskyttelse af den person, der betjener værktøjet, er det nødvendigt at fastlægge

sikkerhedsforanstaltninger, der hviler på en vurdering af udsættelsen for risici under de faktiske betingelser for benyttelsen (i denne forbindelse skal der tages hensyn til alle dele af driftscyklussen, f.eks. tidspunkter, hvor der er slukket for elektroværktøjet, og tidspunkter, hvor der ganske vist er tændt for det, men hvor det kører uden belastning).

## 17. Bortskaffelse



Elektrisk og elektronisk udstyr er mærket med nedenstående overkrydsede skraldespand. Den symboliserer, at elektrisk og elektronisk udstyr ikke må bortskaffes sammen med usorteret husholdningsaffald, men skal indsamles særskilt.

Alle kommuner har etableret indsamlingsordninger, hvor elektrisk og elektronisk udstyr gratis kan afleveres af borgerne på genbrugsstationer og andre indsamlingssteder eller bliver afhentet direkte fra husholdningerne. Nærmere information kan fås hos kommunens tekniske forvaltning. Malingsrester og opløsningsmidler må ikke hældes i afløbet, kloaksystemet eller husholdningsaffaldet. Disse skal bortskaffes separat som særligt affald. Følg i denne forbindelse anvisningerne på produktets emballage.

## 18. Vigtig information vedrørende produktansvar!

I henhold til en EU-forordning hæfter producenten ved produktfejl kun ubegrænset for sit produkt, når alle dele kommer fra producenten eller er godkendt af denne og apparaterne monteres og anvendes korrekt. Ved anvendelse af fremmed tilbehør og fremmede reservedele kan hæftelsen helt eller delvis bortfalde, hvis anvendelsen af det fremmede tilbehør eller den fremmede reservedel fører til en produktfejl.

## 3 + 1 års garanti

J. Wagner GmbH, med hovedkontor i D-88677 Markdorf, giver dig ud over den lovpligtig garanti for dette produkt desuden en 36-måneders garanti (apparat-garanti). Garantiperioden forlænges med yderligere 12 måneder, hvis produktet inden for 28 uger efter købet registreres på internettet på <https://go.wagner-group.com/3plus1>.

Garantien omfatter gratis afhjælpning af mangler, der påviseligt skyldes brug af fejlbehæftet materiale ved produktion eller montagefejl samt gratis udskiftning af defekte dele, såfremt der ikke foreligger en garantiudelukkelse.

Dine fra overdragelse af købsgenstanden varende lovbefalede rettigheder vedrørende materielle fejl og mangler begrænses ikke af den garanti. Garantien samt din lovbefalede garanti bortfalder, hvis apparatet åbnes af andre personer end WAGNERs autoriserede servicepersonale.

Vores detaljerede garantibestemmelser kan rekvireres hos vores autoriserede WAGNER-partnere (se webside eller driftsvejledning) eller i tekstform på vores webside:

<https://go.wagner-group.com/hf-warranty-conditions>



- Forbehold for ændringer -

## EU Overensstemmelseserklæring

Vi erklærer under almindeligt ansvar, at dette produkt er i overensstemmelse med følgende bestemmelser:

2006/42/EF, 2014/30/EU, 2011/65/EU, 2012/19/EU

Anvendte harmoniserede normer:

EN 62841-1, EN 50580, EN 55014-1, EN 55014-2, EN IEC 61000-3-2, EN 61000-3-3, EN 62233

EU Overensstemmelseserklæringen er vedlagt produktet.

Om nødvendigt kan den efterbestilles med bestillingsnummer **2371193**.

## Innehållsförteckning

1. Förklaring av använda symboler.....	15
2. Allmänna säkerhetsanvisningar .....	15
3. Säkerhetsanvisningar för sprutpistoler.....	18
4. Beskrivning / Leveransens omfattning.....	19
5. Sprutmaterial.....	19
6. Idrifftagande .....	19
7. Inställning av önskad sprutbild.....	20
8. Inställning av materialmängd (fig. 6).....	20
9. Sprutteknik.....	20
10. Driftavbrott upp till 4 timmar .....	21
11. Avstängning och rengöring.....	21
12. Underhåll .....	22
13. Reservdelslista .....	23
14. Tillbehör .....	23
15. Störningsavhjälpning.....	24
16. Tekniska data.....	25
17. Miljöskydd .....	25
18. Viktiga anvisningar om produktansvaret!.....	26

## Frågor?








## HJÄRTLIGT TACK FÖR ERT FÖRTROENDE

Vi gratulerar er till köpet av denna märkesprodukt från Wagner och är övertygade om att den kommer att skänka er stor glädje.

Läs noga igenom bruksanvisningen innan produkten tas i drift och beakta särskilt säkerhetsanvisningarna. Förvara bruksanvisningen omsorgsfullt och bifoga den till produkten om den någon gång överlämnas till någon annan.

Om du har några frågor, förslag eller önskemål står vi gärna till förfogande på det telefonnummer som anges på baksidan av manualen eller e-postadress [info@anza.se](mailto:info@anza.se).

### 1. Förklaring av använda symboler

	<b>Denna symbol varnar för en möjlig fara för dig och apparaten. Under denna symbol finns viktig information om hur man undviker skador på person och apparat.</b>
	<b>Fara för el-stöt</b>
	<b>Anger användningstips och andra speciellt användbara anvisningar.</b>

### 2. Allmänna säkerhetsanvisningar

**OBS!**



**Läs igenom samtliga anvisningar.** Underlåtenhet att följa de anvisningar som följer kan orsaka elektriska stötar, brand och/eller svåra skador. **Förvara bruksanvisningen omsorgsfullt och bifoga den till produkten om den någon gång överlämnas till någon annan.** Begreppet "elverktyg" som används nedan avser nätdrivna elverktyg (med nätsladd) och batteridrivna elverktyg (utan nätsladd).

#### 1. Arbetsplats säkerhet

- Håll din arbetsplats ren och se till att belysningen alltid är tillräcklig.** *Ostädade eller dåligt belysta arbetsplatser kan leda till olyckor.*
- Arbeta inte med utrustningen i en omgivning med explosionsrisk, där det finns brännbara vätskor, gaser eller dammpartiklar.** *Elverktyg bildar gnistor som kan antända damm eller ångor.*
- Se till att inga barn eller andra personer finns i närheten när du använder elverktyget.** *Om du blir störd kan du förlora kontrollen över utrustningen.*

## 2. Elsäkerhet

- a) **Utrustningens anslutningskontakt måste passa i stickuttaget. Kontakten får inte förändras på något sätt. Använd inte adapterkontakt tillsammans med skyddsjordade utrustningar.** *Oförändrade kontakter och passande stickuttag minskar risken för en elektrisk stöt.*
- b) **Undvik kroppskontakt med jordade ytor, t.ex. på rör, element, spisar och kylskåp.** *Risken för en elektrisk stöt är större om din kropp är jordad.*
- c) **Utsätt inte utrustningen för regn eller väta.** *Om vatten tränger in i en elutrustning ökar risken för elektriska stötar.*
- d) **Använd inte sladden för att bära utrustningen, hänga upp den eller för att dra kontakten ur stickuttaget. Se till att sladden hålls på avstånd från värme, olja, vassa kanter och rörliga delar på utrustningen.** *Skadad eller veckad sladd ökar risken för en elektrisk stöt.*
- e) **Om du använder elverktyget utomhus får endast sådana förlängningskablar användas som är godkända för utomhusbruk.** *Risken för en elektrisk stöt minskar om du använder en förlängningssladd avsedd för utomhusbruk.*
- f) **Om utrustningen ska tas i drift i fuktig omgivning, och detta inte går att undvika, måste en jordfelsbrytare användas.** *Med en jordfelsbrytare kan man undvika risken för elektriskt slag.*

## 3. Personsäkerhet

- a) **Var uppmärksam och tänk på vad du gör. Använd elverktyget med förnuft. Använd inte utrustningen om du är trött, eller påverkad av droger, alkohol eller medicin.** *Ett ögonblicks bristande uppmärksamhet vid användning av utrustningen kan medföra allvarliga skador.*
- b) **Använd personlig skyddsutrustning, och bär alltid skyddsglasögon.** *Om du använder personlig skyddsutrustning, som dammask, halksäkra skyddsskor, skyddshjälm eller hörselskydd, beroende på hur och vilket elverktyg du ska använda, minskar risken för skador.*
- c) **Förhindra oavsiktlig idrifttagning. Kontrollera att elverktyget är avstängt innan du ansluter det till eluttaget, tar upp det eller bär det.** *Olyckor kan inträffa om du har ett finger på brytaren när du bär utrustningen eller ansluter strömförsörjningen med utrustningen påkopplad.*
- d) **Ta bort inställningsverktyg eller skiftnycklar innan du kopplar på utrustningen.** *Ett verktyg eller en nyckel som sitter i en rörlig del av utrustningen kan orsaka skador.*

- e) **Överskatta inte dig själv. Se till att du står stadigt och hela tiden har god balans.** *Då kan du kontrollera utrustningen bättre vid oväntade situationer.*
- f) **Använd lämplig klädsel. Bär inga vida kläder eller några smycken. Håll undan hår, kläder och handskar från rörliga delar.** *Lösa kläder, smycken eller långt hår kan fastna i rörliga delar.*
- g) **Låt dig inte invaggas i falsk säkerhet och sätt dig inte över säkerhetsreglerna för elverktyg, även om du har stor vana vid att använda elektriska verktyg.** *Ovarsam hantering kan medföra svåra personskador på bråkdelen av en sekund.*

#### 4. Användning och hantering av elverktyg

- a) **Överbelasta inte utrustningen. Använd det elverktyg som är avsett för arbetet.** *Med rätt elverktyg arbetar du bättre och säkrare inom det angivna effektområdet.*
- b) **Använd aldrig ett elverktyg med defekt brytare.** *Ett elverktyg som inte kan kopplas till eller ifrån är farligt och måste repareras.*
- c) **Dra ur kontakten ur stickuttaget innan du ställer in utrustningen, byter tillbehördelar eller lägger ifrån dig utrustningen.** *Dessa försiktighetsåtgärder förhindrar att utrustningen startar oavsiktligt.*
- d) **Förvara elverktyg som inte används utom räckhåll för barn. Låt inte personer som inte känner till utrustningen eller inte har läst dessa anvisningar använda den.** *Elverktyg kan vara farliga om de används av oerfarna personer.*
- e) **Sköt om utrustningen noga. Kontrollera att rörliga delar fungerar felfritt och inte klämmer, att inte delar är trasiga eller så pass skadade att de påverkar utrustningens funktion. Se till att få skadade delar reparerade innan du använder utrustningen.** *Många olyckor orsakas av att elverktygen är dåligt underhållna.*
- f) **Använd elverktyg, tillbehör, insatsverktyg etc. i enlighet med dessa anvisningar och på det sätt som föreskrivs för den här speciella typen av utrustning. Ta hänsyn till arbetsförhållandena och den arbetsuppgift som ska utföras.** *Farliga situationer kan uppstå om elverktyg används för något annat än vad de är avsedda för.*
- g) **Håll handtag och greppytor torra, rena och fria från olja och fett.** *Det går inte att använda och kontrollera elverktyget på ett säkert sätt i oförutsedda situationer med handtag och greppytor som är hala.*

#### 5. Service

- a) **Låt endast kvalificerad fackpersonal reparera utrustningen, och tillåt endast att originalreservdelar används.** *Detta garanterar att utrustningens säkerhet bibehålls.*

b) Om elkabeln till aggregatet råkar bli skadad, måste den bytas av tillverkaren eller dennes kundtjänst eller en annan person med elbehörighet, för att utesluta risker.

### 3. Säkerhetsanvisningar för sprutpistoler

- Anläggningen får inte användas på arbetsplatser som lyder under förordningen om explosionsskydd.
- Inga tändkällor får finnas i närheten under sprutning. Detta avser t.ex. öppen eld, rökning, gnistor, glödande trådar, heta ytor etc.
- Spruta inte med några ämnen vars farlighet inte är känd.
- Före alla arbeten på sprutpistolen ska nätkontakten dras ut ur stickuttaget.
- Sprutpistolerna får inte användas till att spruta brännbara ämnen.
- Sprutpistolerna får inte rengöras med brännbara lösningsmedel.
- Se upp för de faror som kan orsakas av det material som sprutas ut och beakta påskrifter på behållarna eller anvisningarna från materialtillverkaren.

**Varning:** Använd andningskydd: Sprutdimma och lösningsmedelsångor är hälsovådliga. Arbeta endast i väl ventilerade lokaler eller i lokaler med utsug. Vi rekommenderar att arbetskläder, hörselskydd och handskar används.



#### **VARNING FÖR SKADERISK!**

**Rikta aldrig pistolen mot dig själv, andra personer eller djur.**



**Tejpa tvunget över stickuttag och strömbrytare.**

**Fara för el-stöt på grund av sprutmaterial som tränger in!**



**Obs! Använd aldrig maskinen med skadat munstycke eller om munstycket saknas. Om munstycket saknas eller är skadat kan vätska tränga in i maskinen och därmed ökar risken för elstöt. Kontrollera munstycket saknas före varje användning.**

- Vid arbete med utrustningen W 150 måste du både inomhus och utomhus se till att utrustningen inte suger in några lösningsmedelsångor.
- Observera vindriktningen när du arbetar utomhus. Vinden kan göra att sprutmaterialet förs iväg långa sträckor och orsakar skador. Vidarbete inomhus måste en tillräcklig ventilation säkerställas.
- Låt aldrig barn handskas med utrustningen.
- Öppna aldrig utrustningen för att själv utföra reparationer av den elektriska installationen!



Aggregatet får endast användas när ventilen fungerar. **Stäng av aggregatet om färg stiger upp i luftslangen (fig. 1, 11)!** Demontera luftslangen, ventilen och membranet, rengör delarna och byt membran om det behövs.

- **Lägg inte ner sprutpistolen.**

**Originaltillbehör och reservdelar från WAGNER borgar för att alla säkerhetsföreskrifter är uppfyllda.**

## 4. Beskrivning / Leveransens omfattning

Beskrivning / Leveransens omfattning (fig. 1)	
1) Luftkåpa	2) Munstycke
3) Kopplingsmutter	4) Standard small spruttillsats
5) Avtryckarbygel	6) TILL/FRÅN-brytare
7) Sprutpistol bakstycke	8) Låsning av luftfilterlocket
9) Luftfilterkåpa	10) Materialmängdreglage
11) Nätsladd	12) Utfällbar handtagsförlängare
13) Behållare	14) Ventil
15) Luftslang	16) Omröringsstav
17) Handledning	18) Extra munstyckestätning*
19) Fett*	

\*Finns i behållaren, ta bort före idrifttagning!

## 5. Sprutmaterial

Bearbetningsbara sprutmaterial	
Lasyr, träskyddsmedel,	utspädda
Lösningssmedels- eller vattenbaserade lackfärger, grundfärger	spädes 5 - 10 %

Icke-bearbetningsbara sprutmaterial
Material som innehåller kraftigt slipande komponenter, fasadfärger, lut och syrahaltiga beläggningsämnen. Brännbara beläggningsmaterial.

Färger, lacker och lasyrer kan sprutas utan utspädning eller lätt utspädda.

1. Rör om ordentligt och häll upp önskad mängd i färgbehållaren.
2. Om sprutan matar för lite, späd 5 - 10 % i omgångar tills den matar som du vill.

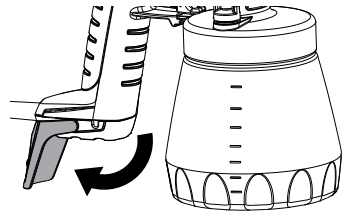
## 6. Idrifttagande

Innan du ansluter utrustningen till nätet måste du kontrollera att nätspänningen överensstämmer med uppgifterna på märkskylten.

- Skruva loss behållaren från sprutpistolen.
- Rikta in stigröret (fig. 2).  
Om stigröret står i rätt läge, kan innehållet i behållaren användas till nästan sista droppen.  
Vid arbeten på liggande föremål: Vrid stigröret framåt. (Fig. 2 A)  
Sprutarbeten på föremål högre än huvudhöjd: Vrid stigröret bakåt. (Fig. 2 B)
- Ställ behållaren på ett pappersunderlag och fyll på med det förberedda sprutmaterialet - skruva fast behållaren ordentligt på sprutpistolen.
- Koppla samman pistolens fram- och bakstycke (fig. 3).



I tillbehörsprogrammet finns det olika pistol tillsatser med olika behållarhöjder. Fäll alltid ut handtagsförlängaren innan du ställer ifrån dig aggregatet för att utjämna behållarhöjden om du använder en annan pistol tillsats än den medföljande lilla standardtillsatsen.



- Ställ endast ifrån dig utrustningen på en jämn och ren yta. Annars kan utrustningen välta!



Slå alltid på W 150 innan du trycker på avtryckarhandtaget. Annars startar turbinen med en fördröjning och material som inte är sönderdelat kan droppa ur munstycket.

- Slå till aggregatet med på- och avknappen (I).
- Aktivera avtryckarbygel.
- Ställ in sprutbilderna på sprutpistolen.

## 7. Inställning av önskad sprutbild

Tre olika former på sprutstrålen kan ställas in på sprutpistolen, beroende på användning och objekt.



**WARNING! Skaderisk! Dra aldrig i avtryckarbygeln när du ställer in luftkåpan.**

Vrid luftkåpan (fig. 5, pos. 2) till önskad sprutbildsposition (pil) när överfallsmuttern (1) är något lossad. Dra sedan åt överfallsmuttern ordentligt igen.

- |                                     |   |   |
|-------------------------------------|---|---|
| <b>Fig. 4 A</b> = lodrät flatstråle | → | för horisontell sprutning               |
| <b>Fig. 4 B</b> = vågrät flatstråle | → | för vertikal sprutning                  |
| <b>Fig. 4 C</b> = rundstråle        | → | för hörn, kanter och svåråtkomliga ytor |

## 8. Inställning av materialmängd (fig. 6)

Fastställ materialmängden genom att vrida på reglaget på pistolens avtryckarbygel.

- |                   |   |                      |
|-------------------|---|----------------------|
| - vrid åt vänster | → | mindre materialmängd |
| + vrid åt höger   | → | större materialmängd |

## 9. Sprutteknik

- Det som avgör sprutbilderna är hur slät och ren ytan är före sprutningen. Förbehandla därför ytan noga och håll den fri från damm.
- Täck över de ytor som inte ska sprutas.
- Täck över gängor och liknande på sprutobjektet.
- Det är lämpligt att göra ett sprutprov på kartong eller liknande underlag för att få

fram den lämpligaste inställningen på sprutpistolen.

**Viktigt:** Börja utanför sprutytan och undvik brott i sprutslaget inom sprutytan.

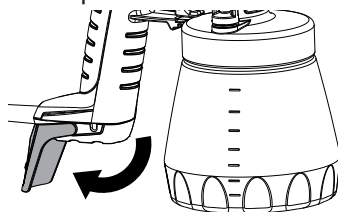
- **Rätt (fig. 7 A)** Håll alltid sprutpistolen på ett jämnt avstånd, ca 5 - 15 cm, från sprutobjektet.
- **Fel (fig. 7 B)** Kraftig utveckling av färgdimma, ojämn ytkvalitet.
- Rör sprutpistolen jämnt på tvären eller uppåt och nedåt, beroende på sprutbildsinställning.
- Om sprutpistolen förs jämnt och stadigt erhålls en enhetlig ytkvalitet.
- Torka regelbundet av munstycke och luftkåpa under användningen för att förhindra att munstycket sätts igen. (Fig. 8)

## 10. Driftavbrott upp till 4 timmar

- Stäng av aggregatet med på- och avknappen (0).
- Dra ur nätkontakten.
- Utrustningen ska rengöras genast vid bearbetning med 2-komponentslack.



Fäll alltid ut handtagsförlängaren innan du ställer ifrån dig aggregatet för att utjämna behållarhöjden om du använder en annan pistol tillsats än den medföljande lilla standardtillsatsen.



## 11. Avstängning och rengöring

**En fackmässigt utförd rengöring är förutsättningen för en felfri drift av färgsprutan. Om sprutan rengjorts på ett icke fackmässigt sätt, eller inte alls, gäller inte garantin.**

- 1) Stäng av aggregatet med på- och avknappen (0). Lufta behållaren vid längre uppehåll och när arbetet är avslutat. Detta kan göras genom att du snabbt skruvar upp och omedelbart därefter stänger behållaren eller genom att du drar i avtryckarbygel och sprutar färgen i originalburken.
- 2) Ta isär pistolen. Tryck haken (fig. 3 "klick") lätt nedåt. Skruva pistolens frambel och bakdel mot varandra och ta isär dem.
- 3) Skruva av behållaren. Häll tillbaka överblivet sprutmaterial i materialbehållaren.
- 4) Dra ut stigröret med behållarpackningen.
- 5) Förrengör behållaren och stigröret med pensel. Rengör luftningshålet (fig. 9, C).

**OBS!** Rengör aldrig tätningar, membran och munstycks- eller lufthål på sprutpistolen med vassa metallföremål.  
Luftningsslang och membran är endast till viss del beständiga mot lösningsmedel. Lägg inte ner dem i lösningsmedel utan torka bara av dem.

- 6) Lossa kopplingsmuttern (fig. 9, 1), ta bort luftkåpan (2) och munstycket (3). Rengör luftkåpan, munstyckspackningen (4) och munstycket med pensel och lösningsmedel eller vatten.
- 7) **Aggregatet får endast användas när membranet (fig. 10, 15) är oskadat.** Kontrollera

och rengör membranet om det har kommit in färg i luftslangen (se kapitlet Underhåll).



**VARNING! Håll aldrig pistolens bakstycke under vatten eller doppa ned det i vätska. Gör endast rent huset med en indränkt trasa.**

- 8) Rengör sprutpistolens och behållarens utvändigt med en trasa dränkt i lösningsmedel eller vatten.
- 9) Montera ihop delarna igen (se "Hopsättning").

## Hopsättning



**Obs! Använd aldrig maskinen med skadat munstycke eller om munstycket saknas. Om munstycket saknas eller är skadat kan vätska tränga in i maskinen och därmed ökar risken för elstöt.**

- 1) Skjut munstyckets packning (fig. 11, 4) över nålen (18), spåret ska peka mot dig.
- 2) Sätt munstycket (fig. 11, 3) på pistolhuset och vrid tills du hittar rätt läge.
- 3) Sätt luftkåpan över munstycket och dra åt med överfallsmuttern.
- 4) För behållartätningen på stigröret underifrån och förbi fodret. Vrid samtidigt behållartätningen något.
- 5) Stick in stigröret med behållartätning i pistolhuset.



Applicera rikligt med fett (bifogas) på O-ringen i pistolens framstycke efter rengöringen för enklare montering av pistolens. (Fig. 13, 6)

## 12. Underhåll

### Luftfilter



**VARNING! Använd aldrig utrustningen utan luftfilter, smuts kan sugas in och påverka driften. Ta ur elkontakten före bytet.**

- Tryck på de båda låsreglarna (figur 12, 1) och ta bort filterlocket.
- Ta ut luftfiltret (2) och byt ut det beroende på hur nedsmutsat det är.
- Sätt fast filterlocket igen.

### Luftslang/Ventil

- Dra av luftslangen (fig. 10, 13) upptill på pistolhuset. Lossa ventillocket (14). Ta ur membranet (15). Rengör alla delar noggrant eller byt dem om de är skadade.
- Sätt membranet (fig. 10, 15) **med stiftet uppåt** på ventilens underdel. Se även markeringen på pistolhuset.
- Sätt försiktigt på ventillocket (fig. 10, 14) och skruva fast det.
- Sätt fast luftslangen (fig. 10, 13) på ventillocket och på nippeln på pistolhuset



## 13. Reservdelista

Komponentlista (fig. 13)		
Pos.	Benämning	Best.nr
1	Pistolframstycke kompl. med 600 ml behållare	2370525
2	Kopplingsmutter	2362873
3	Luftkåpa	2362877
4	Munstycke	2362878
5	Munstyckstätning	0417706
6	O-ring	2362875
7	Materialmängdreglage komplett med fjäder	0417910
8	Luftslang, ventillock, membran	2304027
9	Behållartätning	2370527
10	Stigrör	2371151
11	Behållare med lock	2370528
12	Luftfilter	2370530
13	Luftfilterkåpa	2370532
14	Omröringsstav	2304419
15	Fett (ej bild)	2315539

## 14. Tillbehör

Det CLICK&PAINT SYSTEM med fler spruttillsatser och tillbehör är rätt verktyg för alla arbeten.



Vi rekommenderar inte att använda W 150 tillsammans med Wall Extra I-Spray spruttillsats.

För ytterligare information om WAGNERS produktutbud för renovering, se [www.wagner-group.com](http://www.wagner-group.com)

## 15. Störningsavhjälpning

Störning	Orsak	Åtgärd
Inget sprutmaterial kommer ut ur munstycket	<ul style="list-style-type: none"> <li>• Munstycket igentäppt</li> <li>• Stigröret igentäppt</li> <li>• Inställningsskruven för materialmängd vriden för långt åt vänster (-)</li> <li>• Stigröret löst</li> <li>• Ingen tryckbildning i behållaren</li> </ul>	<ul style="list-style-type: none"> <li>• Rengör</li> <li>• Rengör</li> <li>• Vrid åt höger (+)</li> <li>• Sätt i röret</li> <li>• Dra åt behållaren</li> </ul>
Sprutmaterial droppar efter ur munstycket	<ul style="list-style-type: none"> <li>• Munstycket löst</li> <li>• Munstycket utslitet</li> <li>• Munstycket saknas eller är slitet</li> <li>• Uppbyggnad av sprutmaterialrester på luftkåpa, munstycke eller nål</li> </ul>	<ul style="list-style-type: none"> <li>• Dra åt</li> <li>• Byt ut</li> <li>• Sätt i intakt munstycke saknas</li> <li>• Rengör</li> </ul>
För grov finfördelning	<ul style="list-style-type: none"> <li>• Sprutmaterialet har för hög viskositet</li> <li>• För stor materialmängd Inställningsskruven för materialmängd vriden för långt åt höger (+)</li> <li>• Munstycket förorenat</li> <li>• Luftfiltret kraftigt nedsmutsat</li> <li>• För låg tryckbildning i behållaren</li> </ul>	<ul style="list-style-type: none"> <li>• Förtunna</li> <li>• Vrid inställningsskruven för materialmängd åt vänster (-)</li> <li>• Rengör</li> <li>• Byt ut</li> <li>• Dra åt behållaren</li> </ul>
Sprutstrålen pulserar	<ul style="list-style-type: none"> <li>• Sprutmaterialet i behållaren börjar ta slut</li> <li>• Luftfiltret starkt nedsmutsat</li> <li>• Munstycket saknas eller är slitet</li> </ul>	<ul style="list-style-type: none"> <li>• Fyll på</li> <li>• Byt ut</li> <li>• Sätt i intakt munstycke saknas</li> </ul>
Sprutmaterial gardinbildning	<ul style="list-style-type: none"> <li>• För mycket sprutmaterial pålagt</li> </ul>	<ul style="list-style-type: none"> <li>• Vrid inställningsskruven för materialmängd åt vänster (-)</li> </ul>
För mycket dimma från sprutmaterial (overspray)	<ul style="list-style-type: none"> <li>• För stort avstånd till sprutobjektet</li> <li>• För mycket sprutmaterial pålagt</li> </ul>	<ul style="list-style-type: none"> <li>• Minska sprutavståndet</li> <li>• Vrid inställningsskruven för materialmängd åt vänster (-)</li> </ul>

Störning	Orsak	Åtgärd
Färg i luftslangen	<ul style="list-style-type: none"> <li>• Membranet igensatt</li> <li>• Membranet defekt</li> </ul>	<ul style="list-style-type: none"> <li>• Rengör membranet</li> <li>• Byt membran</li> </ul>

## 16. Tekniska data

Tekniska data	
Max viskositet:	100 DIN-s
Spänning:	230 V~, 50 Hz
Upptagen effekt:	300 W
Finfördelningseffekt:	70 W
Max. Fördermenge	140 ml/min
Skyddsklass:	I
Ljudtrycksnivå:*	75 dB (A); Osäkerhet K = 4 dB (A)
Ljudnivåeffekt:*	86 dB (A); Osäkerhet K = 4 dB (A)
Vibrationsnivå:*	< 2,5 m/s <sup>2</sup> ; Osäkerhet K = 1,5 m/s <sup>2</sup>
Vikt:	1,2 kg

\* Uppmätt enligt EN 50580:2014

### Information om vibrationsnivå

Den angivna vibrationsnivån har mätts med en standardiserad mätmetod och kan användas för jämförelse av elverktyg.

Vibrationsnivån används även för inledningsvis kunna uppskatta vibrationsbelastningen.

**OBS!** Vibrationsvärdet kan skilja sig från det angivna värdet under den faktiska användningen, beroende på vilket sätt som elverktyget används. Det är nödvändigt att vidta säkerhetsåtgärder för att skydda användaren som baseras på en uppskattning av hur användaren utsätts för vibrationerna under de faktiska användningsförhållanden (i bedömningen ska alla delar av driftcykeln tas i beaktande, exempelvis tider som elverktyget är avstängt och tider som det var igång, men körde utan belastning).

## 17. Miljöskydd



Maskinen samt tillbehör och förpackning ska lämnas in för återvinning. Den får inte kastas i hushållssoporna. Var miljömedveten! Lämna utrustningen till kommunens återvinningscentral eller fråga leverantören.

Färgrester och lösningsmedel får inte släppas ut i avloppssystemet, dagvattenledningarna eller kastas i hushållsavfallet. Dessa ska lämnas in som specialavfall på återvinningsstationen. Läs anvisningarna på produktförpackningen.

## 18. Viktiga anvisningar om produktansvaret!

Enligt ett EU-direktiv ansvarar tillverkaren endast för sin produkt vid produktfel om alla delarna kommer från tillverkaren eller om dessa har godkänts av tillverkaren och monterats korrekt och används korrekt på maskinen. Vid användning av tillbehör eller reservdelar från annan tillverkare kan ansvaret bortfalla helt eller delvis, om användningen av tillbehör eller reservdelar från annan tillverkare orsakar fel på produkten.

### 3 + 1 års garanti

Utöver den lagstadgade garantin för denna produkt ger J. Wagner GmbH, med säte i D-88677 Markdorf, dig en garanti (utrustningsgaranti) för en period på 36 månader. Garantitiden förlängs med ytterligare 12 månader om produkten registreras inom 28 dagar från inköpsdatum på <https://go.wagner-group.com/3plus1>.

Garantin omfattar kostnadsfritt avhjälpande av defekter som bevisligen beror på användning av ett material som inte är felfritt vid tillverkningen av produkten eller på monteringsfel i produkten, samt kostnadsfritt utbyte av defekta delar, förutsatt att det inte finns någon garantifriskrivning.

De lagstadgade reklamationsrättigheter som du som köpare för det avsedda ändamålet är berättigad till från och med överlåtelsen av den köpta varan, begränsas inte av garantin. Garantin och din lagstadgade reklamationsrättighet upphör att gälla om utrustningen har öppnats av andra personer än auktoriserad WAGNER-servicepersonal.

Detaljerade garantivillkor kan du få på begäran hos våra auktoriserade WAGNER-partners (se webbplats eller bruksanvisningar) eller i textform på vår webbplats:

<https://go.wagner-group.com/hf-warranty-conditions>



- Med reservation för ändringar -

## EU Konformitetsförklaring

Vi intygar och ansvarar för, att denna produkt överensstämmer med följande norm och dokument:

2006/42/EG, 2014/30/EU, 2011/65/EU, 2012/19/EU

Använta harmoniserade normer:

EN 62841-1, EN 50580, EN 55014-1, EN 55014-2, EN IEC 61000-3-2, EN 61000-3-3, EN 62233

EU-konformitetsförklaringen medföljer produkten. Den kan vid behov beställas genom ordernummer **2371193**.

## Innhold

1. Forklaring for anvendte symboler .....	28
2. Generelle sikkerhetsanvisninger.....	28
3. Sikkerhetsanvisninger for sprøytepistoler.....	31
4. Beskrivelse/ Innhold i leveransen.....	32
5. Sjiktpåføringsstoffer .....	32
6. Idriftsetting.....	32
7. Valg av sprøytebilde .....	33
8. Innstilling av materialmengde (fig. 6).....	33
9. Sprøyteteknikk .....	33
10. Avbrudd i arbeidet opp til 4 timer.....	34
11. Sette ut av drift og rengjøre.....	34
12. Vedlikehold .....	35
13. Reservedelliste .....	36
14. Tilbehør.....	36
15. Retting av feil.....	36
16. Tekniske data.....	37
17. Miljøvern.....	38
18. Viktig merknad om produktansvar!.....	38

## Har du flere spørsmål?






## VI TAKKER FOR TILLITEN

Vi gratulerer med kjøpet av dette merkeproduktet fra Wagner og vi er overbevist om at det vil gi deg mye glede.

Les hele bruksanvisningen nøye før du tar i bruk apparatet følg sikkerhetsmerknadene. Ta godt vare på bruksanvisningen og la den følge med produktet dersom dette skal leveres videre til andre. Vi står gjerne til tjeneste for spørsmål, oppfordringer og ønsker på telefonnummeret som er angitt på siste side eller med e-post-adressen [kunderservice.ohc@orkla.no](mailto:kunderservice.ohc@orkla.no).

## 1. Forklaring for anvendte symboler

	<b>Dette symbolet henviser til en potensiell fare for deg hhv. for apparatet. Under dette symbolet finner du viktige informasjonen om hvordan du kan unngå personskader og skader på apparatet.</b>
	<b>Fare for elektrisk støt</b>
	<b>Angir brukstips og andre spesielt nyttige merknader.</b>

## 2. Generelle sikkerhetsanvisninger

### Merk!



**Samtlige anvisninger skal leses.** Manglende overholdelse av etterfølgende anvisninger kan forårsake elektrisk støt, brann og/eller alvorlige personskader. **Ta godt vare på bruksanvisningen og la den følge med produktet dersom dette skal leveres videre til andre.** Begrepet "elektroverktøy" som benyttes i det følgende, betyr strømdrevet elektroverktøy (med strømkabel) og batteridrevet elektroverktøy (uten strømkabel).

### 1. Sikkerhet på arbeidsplassen

- Hold arbeidsområdet rent og godt belyst.** Uorden og ikke opplyste arbeidsområder kan medføre ulykker.
- Det å ikke arbeides med apparatet i eksplosjonsfarlige områder hvor det finnes brennbare væsker, gasser eller støv.** Elektrisk verktøy lager gnister som kan antenne støvet eller dampen.
- Hold barn og andre personer borte under bruk av elektroverktøyet.** Dersom du blir forstyrret, vil du kunne miste kontrollen over apparatet.

## 2. Elektrisk sikkerhet

- a) **Tilkoblingspluggen for apparatet må passe til stikkontakten. Pluggen må ikke endres på noen måte. Benytt aldri adapterkontakter sammen med jordede apparater.** *Pluggen som ikke er endret og passende stikkontakter reduserer faren for elektrisk støt.*
- b) **Unngå kroppskontakt med jordede overflater, som rør, varmeapparater, kokeplater og kjøleskap.** *Det foreligger økt fare for elektrisk støt når kroppen din er jordet.*
- c) **Hold apparatet borte fra regn og fuktighet.** *Inntrenging av vann i et elektrisk apparat øker faren for elektrisk støt.*
- d) **Ikke belast kabelen ved å bære apparatet, henge det opp eller for å trekke ut pluggen fra stikkontakten. Hold kabelen borte fra varme, olje, skarpe kanter eller apparatdelene som beveger seg.** *Skadde eller sammenviklede kabler øker faren for elektrisk støt.*
- e) **Når du arbeider med et elektrisk verktøy i friluft, må det bare benyttes skjøtekabler som også er beregnet for utendørs bruk.** *Bruk av skjøtekabel for utendørs bruk reduserer faren for elektrisk støt.*
- f) **Når bruk av utstyret i fuktige omgivelser ikke kan unngås, må det benyttes en feilstrøm-vernebryter.** *Bruk av feilstrøm-vernebryter forhindrer faren for elektrisk støt.*

## 3. Sikkerhet for personer

- a) **Vær oppmerksom og pass på hva du gjør, bruk fornuft ved arbeidet med elektrisk verktøy. Ikke bruk apparatet når du er trett eller under påvirkning av narkotika, alkohol eller medikamenter.** *Et øyeblikks uoppmerksomhet under bruk av apparatet kan medføre alvorlige skader.*
- b) **Benytt personlig verneutstyr og alltid vernebriller.** *Bruk av personlig verneutstyr, som støvmaske, glifaste vernesko, vernehjelm eller hørselsvern, avhengig av innsatstype for det elektriske verktøyet, reduserer faren for skader.*
- c) **Unngå utilsiktet idriftsetting. Sørg for at elektroverktøyet er utkoblet før det tilkobles til strømmettet, og før det løftes eller bæres.** *Dersom du holder fingeren på bryteren når apparatet bæres, eller dersom apparatet kobles til strømforsyningen når det er innkoblet, kan det medføre ulykker.*
- d) **Fjern justeringsverktøy eller fastnøkler før apparatet innkobles.** *Et verktøy eller en nøkkel som befinner seg i en roterende apparatdel, kan medføre skader.*
- e) **Unngå unormale kroppsholdninger. Sørg for en stabil plassering og behold alltid likevekten.** *Dermed kan du bedre kontrollere apparatet i uventede situasjoner.*

- f) **Benytt egnede klær. Ikke bruk vide klær eller smykker. Hold hår, klær og hansker borte fra deler som beveger seg.** *Løse klær, smykker og langt hår kan gripes fast av deler som beveger seg.*
- g) **Ikke stol på falsk trygghet, og ikke bryt gjeldende sikkerhetsregler for elektroverktøy, selv om du er vant til å bruke slikt verktøy og føler at du behersker det.** *Manglende aktsomhet føre til alvorlige skader i løpet av få sekunder.*

#### 4. Bruk og behandling av elektroverktøy

- a) **Apparatet må ikke overbelastes. Bruk bare elektroverktøy som er beregnet for ditt arbeid.** *Med passende elektroverktøy vil du arbeide bedre og sikrere i det aktuelle ytelsesområdet.*
- b) **Benytt aldri elektroverktøy hvor bryteren er defekt.** *Et elektroverktøy som ikke kan slås på og av, er farlig og må repareres.*
- c) **Trekk ut støpslet fra stikkontakten før det utføres innstillinger på apparatet, ved utskifting av tilbehørsdeler eller når apparatet skal legges til side.** *Disse sikringstiltakene vil hindre at apparatet starter utilsiktet.*
- d) **Oppbevar elektroverktøy som ikke er i bruk, utenfor rekkevidde for barn. La aldri personer benytte apparatet når disse ikke er fortrolig med dette eller ikke har lest bruksanvisningen.** *Elektroverktøy er farlig når det brukes av personer uten erfaring.*
- e) **Behandle apparatet forsiktig. Kontroller at bevegelige deler fungerer uten problemer og er fastklemt, om delene er brukket eller er skadet slik at apparatets funksjoner påvirkes. Sørg for at skadde deler repareres før apparatet tas i bruk.** *Mange ulykker er forårsaket av at elektroverktøyet er dårlig vedlikeholdt.*
- f) **Bruk alltid elektroverktøy, tilbehør, tilhørende verktøy osv. i henhold til anvisningene og alltid slik det er foreskrevet for den aktuelle apparattypen. Ta hensyn til arbeidsforholdene og aktiviteten som skal utføres.** *Bruk av elektroverktøy for andre oppgaver enn det som er foreskrevet, kan medføre farlige situasjoner.*
- g) **Sørg for at alle håndtak og gripeflater er tørre, rene og fri for olje og fett.** *Glatte håndtak og gripeflater vanskeliggjør sikker betjening og kontroll av elektroverktøyet i uforutsette situasjoner.*

#### 5. Service

- a) **Sørg for at apparatet alltid repareres av kvalifisert fagpersonale og bare med originale reservedeler.** *På denne måten sørger du for at sikkerheten for apparatet ivaretas.*



**b) Når strømtilkoblingen for apparatet er skadet, må den skiftes ut av produsenten eller en tilsvarende kvalifisert person, for å unngå farer.**

### 3. Sikkerhetsanvisninger for sprøytepistoler

- I verksteder som faller inn under forordninger for eksplosjonsbeskyttelse, må dette apparatet ikke brukes.
- Ved sprøyting må det ikke være noen tennkilder i nærheten, f.eks. åpen flamme, røyking med sigaretter, sigarer og tobakkspiper, gnister, glødetråder, varme overflater osv.
- Sprøyt aldri med stoffer hvor du ikke er kjent med risikoen.
- Før alle arbeider med sprøytepistolen må strømpluggen må trekkes ut av stikkkontakten.
- Sprøytepistoler må ikke brukes for sprøyting av brennbare stoffer.
- Sprøytepistolene må ikke rengjøres med brennbare løsemidler.
- Vær oppmerksom på farene som følger med sprøytestoffet og legg også merke til anvisningene på beholderne eller merknadene fra stoffprodusenten.
- **Merk!** Bruk pustefilter: Malingtåke og løsemiddeldamp er farlig for helsen. Arbeid alltid i godt ventilerte rom eller med kunstig ventilasjon. Det anbefales å bruke arbeidsklær, vernebriller, hørselsvern og vernehansker.



**FORSIKTIG, FARE FOR PERSONSKADER!**

**Retts aldri pistolen mot det selv, mot andre personer eller dyr.**



**Stikkontakter og brytere må alltid tildekkes.**

**Fare for elektrisk støt dersom sprøytemateriale trenger inn!**



**Merk! Bruk aldri apparatet med skadet eller manglende dysepakning. Ved manglende eller skadet dysepakning kan det trenge væske inn i apparatet og dermed øker faren for elektrisk støt. Kontroller dysepakningen før enhver bruk.**

- Ved arbeider med apparatet W 150 i lukkede rom og også i friluft må det påses at det ikke suges inn løsemiddeldgasser fra apparatet.
- Legg merke til vindretningen i friluft. På grunn av vind kan sjiktpåføringsstoffet transporteres over store avstander og dermed forårsake skader. Ved arbeider i lukkede rom må det sikres en tilfredsstillende avlufting.
- Ikke la barn behandle apparatet.
- Åpne aldri apparatet selv for å gjennomføre elektriske reparasjoner!



**Apparatet må bare brukes med funksjonsdyktig ventil. Dersom det stiger maling opp i avluftingsslangen (fig. 1, 11), må apparatet ikke brukes lenger! Demonter avluftingsslangen, ventilen og membranen, rengjør og skift eventuelt ut membranen.**

- **Sprøytepistolen må ikke legges ned.**

**Med originalt WAGNER-tilbehør og reservedeler er du sikret at alle sikkerhetsforskrifter er oppfylt.**

## 4. Beskrivelse/ Innhold i leveransen

Beskrivelse/ Innhold i leveransen (fig. 1)	
1) Luftdeksel	2) Dyse
3) Kapselmutter	4) Sprøyteinnsats Standard small
5) Trekkbøyle	6) PÅ / AV-bryter
7) Sprøytepistol bakre del	8) Låsing av luftfilterdekselet
9) Luftfilter deksel	10) Regulering av materialmengde
11) Strømkabel	12) Sammenleggbar håndtaksforlenger
13) Beholder	14) Ventil
15) Avluftingsslange	16) Rørepinne
17) Original bruksanvisning	18) Reservedysepakning*
19) Glidefett*	

\* Finnes i beholderen, fjernes før idriftsetting!

## 5. Sjiktpåføringsstoffer

Sjiktpåføringsstoffer som kan benyttes	
Lasur, treimpregneringsmidler	ufortynnet
Løsemiddelholdige eller vannfortynningsbare lakkmalingsgrunningsmalings	fortynn 5-10 %

Sjiktpåføringsstoffer som ikke kan benyttes
Veggmaling, materialier som inneholder sterkt slipende bestanddeler, fasademaling, alkaliske løsninger og syreholdige sjiktpåføringsstoffer. Brennbare sjiktpåføringsstoffer.

Maling, lakk og lasurer kan fortynnes eller sprayes lett fortynnet.

1. Rør opp materialet og hell den nødvendige mengden i malingbeholderen.
2. Dersom tilførselsmengden er for liten, tilføres fortynning i trinn på 5-10 %, inntil tilførselsmengden tilsvarer kravene dine.

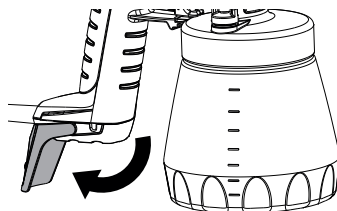
## 6. Idriftsetting

Før tilkobling til strømmettet må det påses at nettspenningen stemmer overens med opplysningene på effektskiltet.

- Skru av beholderen fra sprøytepistolen
- Rett opp stigerøret (fig. 2). Når stigerøret er plassert i riktig posisjon, kan innholdet i beholderen sprøytes ut så og si uten rester.  
Ved arbeider med liggende gjenstander: Drei stigerøret forover. (Fig. 2 A)  
Sprøytearbeider på gjenstander over hodet: Drei stigerøret bakover. (Fig. 2 B)
- Sett beholderen på papirunderlag og fyll på klargjort sjiktpåføringsstoff. Skru beholderen fast på sprøytepistolen
- Koble sammen fremre og bakre del av pistolen (fig. 3).



I tilbehørsprogrammet finnes det flere munnstykker med ulik beholderhøyde. Før du setter bort apparatet, bør du slå sammen håndtaksforlengeren dersom du bruker et annet sprøytemunnstykke enn det medfølgende standardmunnstykket for å utligne beholderhøyden.



- Sett alltid apparatet på et jevnt og rent underlag. Apparatet kan ellers velte!



Koble inn W 150 før du trekker i avtrekksbøylen. Ellers vil turbinen koble seg inn forsinket, og materialet kan dryppe ut av dysen uten at det forstøves.

- Slå på apparatet med EIN/AUS-knappen (AV/PÅ) (pos. I).
- Betjen trekkbøylen.
- Justere sprøytebildet på sprøytepipstolen

## 7. Valg av sprøytebilde

Det kan velges tre forskjellige sprøytestråleformer på sprøytepipstolen avhengig av bruk og gjenstand.



**ADVARSEL! Fare for personskader! Trekk aldri i trekkbøylen under innstilling av luftdekselet.**

Når kapselmutteren er løsnet litt (fig. 5, 1), vis luftdekselet (2) til den ønskede sprøytebildeposisjonen (pil). Deretter strammes kapselmutteren igjen.

- |                                       |   |   |
|---------------------------------------|---|---|
| <b>Fig. 4 A</b> = loddrett flatstråle | → | for horisontal malingspåføring                            |
| <b>Fig. 4 B</b> = vannrett flatstråle | → | for vertikal malingspåføring                              |
| <b>Fig. 4 C</b> = Rundstråle          | → | for hjørner og kanter samt vanskelig tilgjengelige steder |

## 8. Innstilling av materialmengde (fig. 6)

Innstill materialmengden ved å dreie på reguleringen på trekkbøylen til pipstolen.

- vri mot venstre → mindre materialmengde
- + vri mot høyre → større materialmengde

## 9. Sprøyteteknikk

- Sprøyteresultatet er i stor grad avhengig av hvor glatt og ren overflaten er før sprøytingen. Overflaten må derfor forhåndsbehandles omhyggelig og holdes fri for støv.
- Dekk til flater som ikke skal sprøytes.
- Dekk til gjenger og lignende på sprøyteobjektet.
- Det vil være hensiktsmessig å gjennomføre en sprøyteprøve på papp eller lignende

underlag, for å oppnå en passende innstilling av sprøytepipstolen.

**Viktig:** Start utenfor sprøyteflaten og unngå avbrudd innanfor sprøyteflaten.

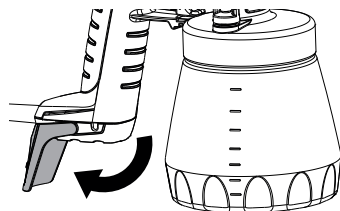
- **Riktig (fig. 7 a)** Hold alltid sprøytepipstolen i en jevn avstand på omtrent 5 -15 cm fra sprøyteobjektet
- **Galt (fig. 7 b)** Sterk dannelse av malingtåke, ujevn overflatekvalitet.
- Beveg sprøytepipstolen jevnt på tvers eller opp og ned, avhengig av sprøytebildeinnstilling.
- En jevn føring av sprøytepipstolen gir en einheitlig overflatekvalitet.
- Tørk regelmessig av dysen og luftdekelet under bruk for å hindre tilstopping av dysen. (Fig. 8)

## 10. Avbrudd i arbeidet opp til 4 timer

- Slå av apparatet med EIN/AUS-knappen (AV/PÅ) (pos. 0).
- Trekk ut strømpluggen.
- Ved behandling av 2-komponents lakk må apparatet rengjøres umiddelbart.



Før du setter bort apparatet, bør du slå sammen håndtaksforlengeren dersom du bruker et annet sprøytemunnstykke enn det medfølgende standardmunnstykket for å utligne beholderhøyden.



## 11. Sette ut av drift og rengjøre

**Fagmessig rengjøring er en forutsetning for korrekt drift i malingpåføringsapparatet. Det overtas ingen garantiansvar ved manglende eller ufagmessig rengjøring.**

- 1) Slå av apparatet med EIN/AUS-knappen (AV/PÅ) (pos. 0). Luft ut beholderen ved lengre pauser og etter avslutning av arbeidet. Dette kan gjøres ved å åpne kortvarig og deretter stenge beholderen eller ved å betjene trekkbøylen og tømme malingen over i originalbeholderen.
- 2) Del pipstolen. Trykk hakene (fig. 3 "klikk") litt nedover. Vri pipstens fremre del og pipstens bakre del mot hverandre og ta dem fra hverandre.
- 3) Skru av beholderen. Tøm resterende sjiktpåføringsstoff tilbake i materialboksen.
- 4) Trekk ut stigerøret med beholderpakningen.
- 5) Rengjør beholder og stigerør først med pensel. Rengjør avluftingsboringen. (Fig. 9, C)

**MERK!** Pakninger, membran og dyse- eller luftboringer i sprøytepipstolen skal aldri rengjøres med spisse metallgjenstander. Lufteslange og membran er ikke nødvendigvis løsemiddelbestandig. Må ikke legges i løsemidler, men bare tørkes av.

- 6) Skru av kapselmutteren (fig. 9, 1), ta av luftdekelet (2) og dysen (3). Rengjør luftdekelet, dysepakningen (4) og dysen med pensel og løsemiddel hhv. vann.

- 7) **Apparatet må bare brukes når membranen er uskadet (fig. 10, 15).** Dersom farge har trengt inn i lufteslangen, må membranen kontrolleres og rengjøres (s. kapitlet om vedlikehold).



**ADVARSEL! Pistolens bakre del må aldri holdes under vann eller dyppes i væske. Huset skal bare rengjøres med en fuktig klut.**

- 8) Rengjør sprøytepistolen og beholderen utvendig med en klut som er fuktet med løsemiddel hhv. vann.
- 9) Sett sammen delene igjen (se "Montering").

## Montering



**Merk! Bruk aldri apparatet med skadet eller manglende dysepakning. Ved manglende eller skadet dysepakning kan det trenge væske inn i apparatet og dermed øker faren for elektrisk støt.**

- 1) Skyv dysepakningen (fig. 11, 4) over nålen (18), sporet (slissen) skal her peke mot deg selv.
- 2) Stikk dysen (fig. 11, 3) inn på pistollegemet og finn den riktige posisjonen ved å dreie.
- 3) Stikk luftdekslet inn på dysen og fest med kapselmutteren.
- 4) Stikk beholderpakningen inn på stigerøret fra undersiden og skyv denne opp til over kanten. Vri lett på beholderpakningen.
- 5) Stikk inn stigerøret med beholderpakningen i pistollegemet.



For å lette monteringen av pistolen påføres rikelig med glidefett (følger med i leveransen) på O-ringene i sprøyteinnsatsen etter rengjøringen (fig. 13, pos. 6).

## 12. Vedlikehold

### Luftfilter



**Merk! Kjør aldri apparatet uten luftfilter, det kan suges inn smuss og dette kan påvirke driften i apparatet. Trekk ut strømpluggen før utskifting.**

- Trykk på begge låsene (ill. 12, 1) og fjern filterdekslet.
- Ta ut luftfilteret (2) og skift det etter behov.
- Klikk filterdekslet tilbake på plass.

### Lufteslange/Ventil

- Trekk ut lufteslangen (fig. 10, 13) på oversiden fra pistollegemet. Skru på ventildekslet (14). Fjern membranen (15). Rengjør alle deler godt. Bytt deler dersom det oppstår skade.
- Sett inn membranen (fig. 10, 15) med stift oppover på underdelen av ventilen. Se også markeringen på pistollegemet.
- Sett ventildekslet (fig. 10, 14) forsiktig på og skru fast.
- Stikk lufteslangen (fig. 10, 13) inn på ventildekslet og på nippelen på pistollegemet.

## 13. Reservedelliste

Reservedelliste (fig. 13)		
Pos.	Betegnelse	Bestillingsnr.
1	Fremre del av pistol kompl. med beholder 600 ml	2370525
2	Kapselmutter	2362873
3	Luftdeksel	2362877
4	Dyse	2362878
5	Dysepakning	0417706
6	O-ring	2362875
7	Regulering av materialmengde med fjær kompl.	0417910
8	Lufteslange, ventildeksel, membran	2304027
9	Beholderpakning	2370527
10	Stigerør	2371151
11	Beholder med deksel	2370528
12	Luftfilter	2370530
13	Luftfilter deksel	2370532
14	Rørepinne	2304419
15	Glidefett (uten fig.)	2315539

## 14. Tilbehør

**CLICK&PAINT-SYSTEMET** har det riktige verktøyet for ethvert arbeid med ytterligere sprøyteinnsatser og tilbehør.



**Vi anbefaler at W 150 ikke benyttes med sprøyteinnsatsen Wall Extra I-Spray.**

Ytterligere informasjon om WAGNERs produkttilbud i forbindelse med renovering, se [www.wagner-group.com](http://www.wagner-group.com)

## 15. Retting av feil

Feil	Årsak	Tiltak
Det kommer ikke ut sjiktpåføringsstoff ved dysen	<ul style="list-style-type: none"> <li>• Dyse tilstoppet</li> <li>• Stigerør tilstoppet</li> <li>• Innstilling for materialmengde er dreiet for langt til venstre (-)</li> <li>• Løst stigerør</li> <li>• Ingen oppbygging av trykk i beholderen</li> </ul>	<ul style="list-style-type: none"> <li>• Rengjør</li> <li>• Rengjør</li> <li>• Vri mot høyre (+)</li> <li>• Stikk inn</li> <li>• Skru fast beholderen</li> </ul>

Feil	Årsak	Tiltak
Det drypper sjiktpåføringsstoff ut ved dysen etterpå	<ul style="list-style-type: none"> <li>• Løs dyse</li> <li>• Dysen er slitt</li> <li>• Dysepakningen mangler eller er slitt</li> <li>• Oppsamling av sjiktpåføringsstoff ved luftdeksel, dyse eller nål</li> </ul>	<ul style="list-style-type: none"> <li>• Trekk til</li> <li>• Utskifting</li> <li>• Sett inn dysepakning som er i orden</li> <li>• Rengjør</li> </ul>
For grov forstøving	<ul style="list-style-type: none"> <li>• Sjiktpåføringsstoffet har for høy viskositet</li> <li>• For stor materialmengde Innstillingskruen for materialmengde er dreiet for langt til høyre</li> <li>• Dysen er forurenset</li> <li>• Luftfilteret er sterkt tilsmusset</li> <li>• For liten oppbygging av trykk i beholderen</li> </ul>	<ul style="list-style-type: none"> <li>• Fortynn</li> <li>• Vri innstillingskruen for materialmengde mot venstre (-)</li> <li>• Rengjør</li> <li>• Utskifting</li> <li>• Skru fast beholderen</li> </ul>
Sprøytestrålen pulserer	<ul style="list-style-type: none"> <li>• Sjiktpåføringsstoffet i beholderen er snart tomt</li> <li>• Luftfilteret er sterkt tilsmusset</li> <li>• Dysepakningen mangler eller er slitt</li> </ul>	<ul style="list-style-type: none"> <li>• Etterfyll</li> <li>• Utskifting</li> <li>• Sett inn dysepakning som er i orden</li> </ul>
Sjiktpåføringsstoff-striper	<ul style="list-style-type: none"> <li>• Sprøytet for mye sjiktpåføringsstoff</li> </ul>	<ul style="list-style-type: none"> <li>• Innstillingskruen for materialmengde vris mot venstre (-)</li> </ul>
For mye sjiktpåføringsstoff-tåke (overspraying)	<ul style="list-style-type: none"> <li>• For stor avstand til sprøyteobjektet</li> <li>• Sprøytet for mye sjiktpåføringsstoff</li> </ul>	<ul style="list-style-type: none"> <li>• Reduser sprøyteavstanden</li> <li>• Vri innstillingskruen for materialmengde mot venstre (-)</li> </ul>
Maling i avluftingsslangen	<ul style="list-style-type: none"> <li>• Tilsmusset membran</li> <li>• Defekt membran</li> </ul>	<ul style="list-style-type: none"> <li>• Rengjør membran</li> <li>• Skift ut membran</li> </ul>

## 16. Tekniske data

Tekniske data	
Maks. viskositet	100 DIN-s
Spenning	230 V~, 50 Hz
Ytelse opptak	300 W
Forstøvingseffekt	70 W
Maks. tilførselsmengde	140 ml/min

### Tekniske data

Beskyttelsesklasse	I
Lydtrykknivå*	75 dB (A) Toleranse K = 4 dB
Lydeffektnivå*	86 dB (A) Toleranse K = 4 dB
Svingningsnivå*	< 2,5 m/s <sup>2</sup> Toleranse K = 1,5 m/s <sup>2</sup>
Vekt	1,2 kg

\* Målt i henhold til EN 50580

### Informasjon om svingningsnivå

Det angitte svingningsnivået er målt i henhold til normert testprosedyre og kan brukes for sammenligninger mellom elektroverktøy.

Svingningsnivået benyttes også ved en innledende vurdering av svingningsbelastningen.

**Merk!** Svingningsutslippsverdien kan avvike fra den angitte verdien ved den aktuelle bruken av elektroverktøyet, avhengig av måten elektroverktøyet brukes på. Det er nødvendig å fastlegge sikkerhetstiltak for beskytte brukeren og disse skal vurdere risikoen ved de aktuelle bruksbetingelsene (det skal tas hensyn til alle deler av driftssyklusen, for eksempel perioder hvor elektroverktøyet er utkoblet, men også perioder hvor dette er innkoblet, og går uten belastning).

## 17. Miljøvern



Apparatet og emballasjen må returneres til en miljøvennlig gjenvinning. Ikke kast apparatet i husholdningsavfallet ved kassasjon. Vær miljøvennlig og lever apparatet til et lokalt gjenvinningspunkt eller ta kontakt med en faghandel. Malingrester og løsemidler må ikke tømmes i avløpssystemet eller husholdningsavfallet. Dette er spesialavfall som skal kasseres separat. Følg anvisningene på produktemballasjen.

## 18. Viktig merknad om produktansvar!

I henhold til gjeldende produktansvarslovgivning fra 01.10.1990 vil produsenten bare ha ansvar for produktet når alle deler stammer fra produsenten eller disse er godkjent av ham, og at apparatet er montert og brukt på forskriftsmessig måte. Ved bruk av fremmed tilbehør og reservedeler kan ansvaret bortfalle, helt eller delvis, dersom bruken av fremmed tilbehør eller fremmede reservedeler medfører produktfeil.



## 3 + 1 års garanti

J. Wagner GmbH, med hovedkontor i D-88677 Markdorf, gir i tillegg til den lovbestemte garantien for dette produktet, også en garanti (enhetsgaranti) for et tidsrom på 36 måneder. Garantiperioden forlenges med ytterligere 12 måneder hvis produktet registreres på internett på <https://go.wagner-group.com/3plus1> innen 28 dager etter kjøpet

Garantien inkluderer gratis utbedring av mangler som kan spores tilbake til bruken av feil materiale i produksjonen av produktet eller ved monteringsfeil i produktet, samt gratis utskiftning av defekte deler, med mindre det foreligger en garantiexklusivering.

Dine lovbestemte rettigheter ved materielle mangler som du som kjøper har krav på for tiltenkt formål fra levering av den kjøpte varen, er ikke begrenset av garantien. Garantien, så vel som din lovpålagte garanti for mangler, utgår hvis enheten har blitt åpnet av andre personer enn autorisert WAGNER servicepersonell.

De detaljerte garantibestemmelsene kan du få ved forespørsel fra våre autoriserte WAGNER-partnere (se nettsiden vår eller bruksanvisningen) eller så finner du den i tekstform på vår nettside:

<https://go.wagner-group.com/hf-warranty-conditions>



- Med forbehold om endringer -

## EU samsvarserklæring

Vi erklærer med dette som eneste ansvarlige at dette produktet samsvarer med følgende aktuelle bestemmelser:

2006/42/EF, 2014/30/EU, 2011/65/EU, 2012/19/EU

Følgende harmoniserte normer er benyttet:

EN 62841-1, EN 50580, EN 55014-1, EN 55014-2, EN IEC 61000-3-2, EN 61000-3-3, EN 62233

EU samsvarserklæringen er vedlagt produktet.

Den kan etterbestilles med ordrenummer **2371193** ved behov.

### DK Inspiration til noget helt særligt

Har du brug for et nyt projekt? Kig forbi i vores projektfinder.

Her finder du praktisk vejledning om renovering, forskønnelse og gør-det-selv.

Med os kan du gøre dit hjem til noget helt særligt. Det er bare med at komme i gang!

### S Inspiration av ett speciellt slag

Är du på jakt efter ditt nästa projekt? Titta då på vår projektsökmotor.

Där hittar du praktiska instruktioner kring renovering, uppfräschning och gör det själv-projekt.

Så sätter du präglet på ditt hem. Gör det mysigt omkring dig!



DK Sæt ny kulør på tilværelsen!

S Dags att byta tapeter!



DK Giv din terrasse en gang lak!

S Måla om terrassen!



DK Flot og farvestrålende gør-det-selv til inde og ude!

S Sätt fräcka färger på inom- och utomhusområden!



DK Brug for mere inspiration?  
[wagner-group.com/projects](http://wagner-group.com/projects)

S Mer inspiration?  
[wagner-group.com/projects](http://wagner-group.com/projects)

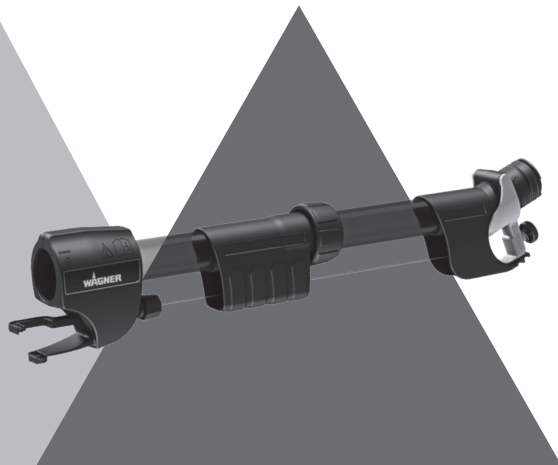


**DK Tilbehør til Wagner-produkter**

Det passende tilbehør til alle slags projekter! Alsidigt, og nemt at udskifte. Så bliver dit arbejde endnu mere behageligt og effektivt – og du får endnu større arbejdsglæde! Flere oplysninger på [go.wagner-group.com/diy-accessories](http://go.wagner-group.com/diy-accessories)

**S Tillbehör till Wagnerprodukter**

Det passende tillbehöret för många slags projekt! Mångsidiga och lätta att byta. De gör ditt jobb ännu bekvämare och effektivare – och det blir roligare! Läs mer på [go.wagner-group.com/diy-accessories](http://go.wagner-group.com/diy-accessories)



**DK** Mere tilbehør og flere oplysninger finder du på: [go.wagner-group.com/diy-faqs](http://go.wagner-group.com/diy-faqs)

**S** Fler tillbehör och ytterligare information hittar du på: [go.wagner-group.com/diy-faqs](http://go.wagner-group.com/diy-faqs)

**D**  
**J. WAGNER GMBH**  
Otto-Lilienthal-Str. 18  
88677 Markdorf  
T +49 0180 - 55 92 46 37  
F +49 075 44 -5 05 11 69

**SK**  
**E-CORECO SK S.R.O.**  
Kráľovská ulica 8/7133  
927 01 Šala  
T +42 1948882850  
F +42 1313700077

**CZ**  
**E-CORECO S.R.O.**  
Na Roudné 102  
301 00 Plzeň  
T +42 734 792 823  
F +42 227 077 364

**F**  
**WAGNER FRANCE S.A.R.L.**  
12 Avenue des Tropiques  
Z.A. de Courtaboeuf  
91978 Les Ulis Cedex  
T +33 0825 011 111  
F +33 (0) 1 69 81 72 57

**GB**  
**UK IMPORTER  
WAGNER SPRAYTECH (UK) LTD**  
Innovation Centre  
Silverstone Park, Silverstone  
Northants NN12 8GX  
T +44 (0) 1327 368410

**DK**  
**DVA A/S**  
Marielundvej 48 C  
2730 Herlev  
T +45 70 234 239

**DK**  
**ORKLA HOUSE CARE DANMARK A/S**  
Stationsvej 13  
3550 Slangerup  
Danmark  
T +45 47 33 74 00  
F +45 47 33 74 01

**NOR**  
**ORKLA HOUSE CARE NORGE AS**  
Nedre Skøyen vei 26,  
PO Box 423, Skøyen  
0213 Oslo  
T +47 22 54 40 19

**PL**  
**PUT WAGNER SERVICE**  
ul. E. Imieli 27  
41-605 Swietochlowice  
T +48/32/346 37 00  
F +48/32/346 37 13

**S**  
**ORKLA HOUSE CARE AB**  
Box 133  
564 23 Bankeryd  
Sweden  
T +46(0)36 37 63 00

**ROM**  
**ROMIB S.R.L.**  
str. Poligonului nr. 5 - 7  
100070 Ploiesti ,judet Prahova  
T +40-344801240  
F +40-344801239

**CH**  
**J. WAGNER AG**  
Industriestraße 22  
9450 Altstätten  
T +41 71 - 7 57 22 11  
F +41 71 - 7 57 23 23

**E**  
**P**  
**MAKIMPORT  
HERRAMIENTAS, S.L.**  
C/ Méjico nº 6  
Pol. El Descubrimiento  
28806 Alcalá de Henares (Madrid)  
T +34 902 199 021 /  
+34 91 879 72 00  
F +34 91 883 19 59

**AUS**  
**WAGNER SPRAYTECH  
AUSTRALIA PTY. LTD.,**  
8 – 10 Dansu Court  
Hallam, Victoria, 3803  
T +61 3 9587 2000  
F +61 3 9580 9120

**I**  
**FHC SRL**  
Via Stazione 94,  
26013 Crema (CR)  
T 0373 204839  
F 0373 204845

Vi tager forbehold for eventuelle fejl og ændringer.  
Vi påtar oss inget ansvar for eventuelle felaktigheter  
och förbehåller oss rätten att utföra ändringar.  
Forbehold om mulige feil og endringer.

Part. No. 2383077 B  
08/2022\_RS  
© Copyright by J.Wagner GmbH