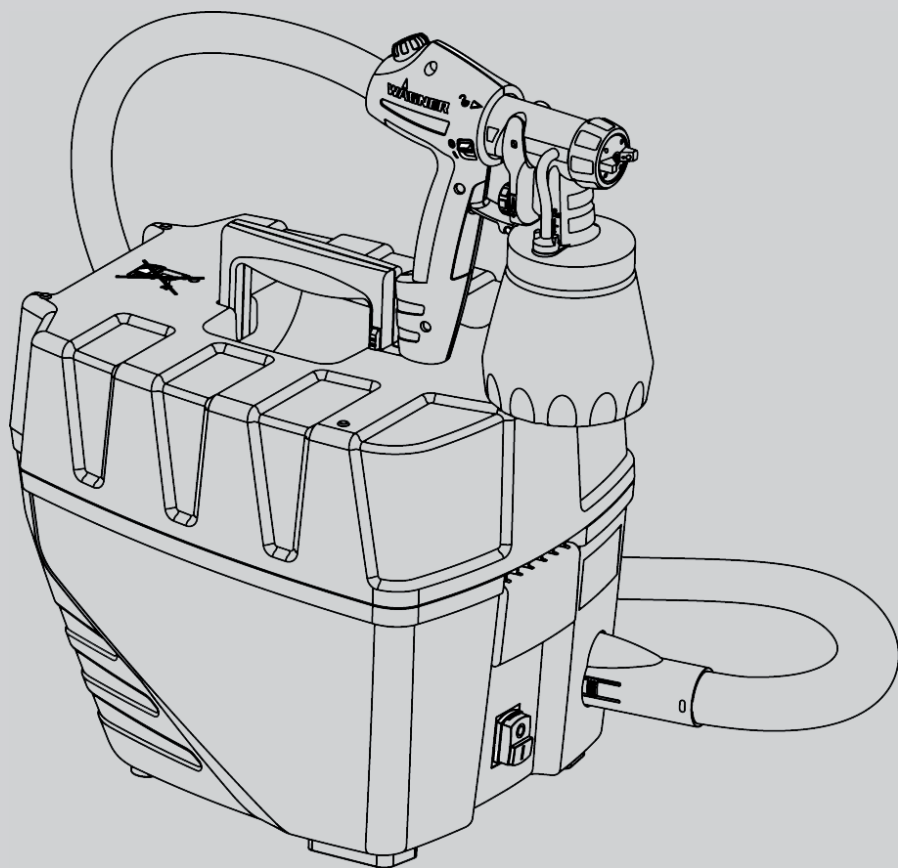


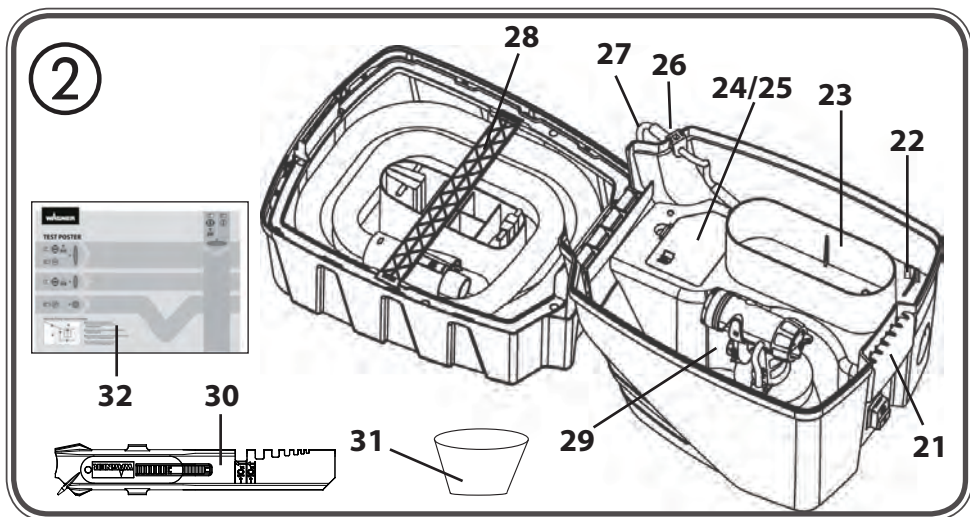
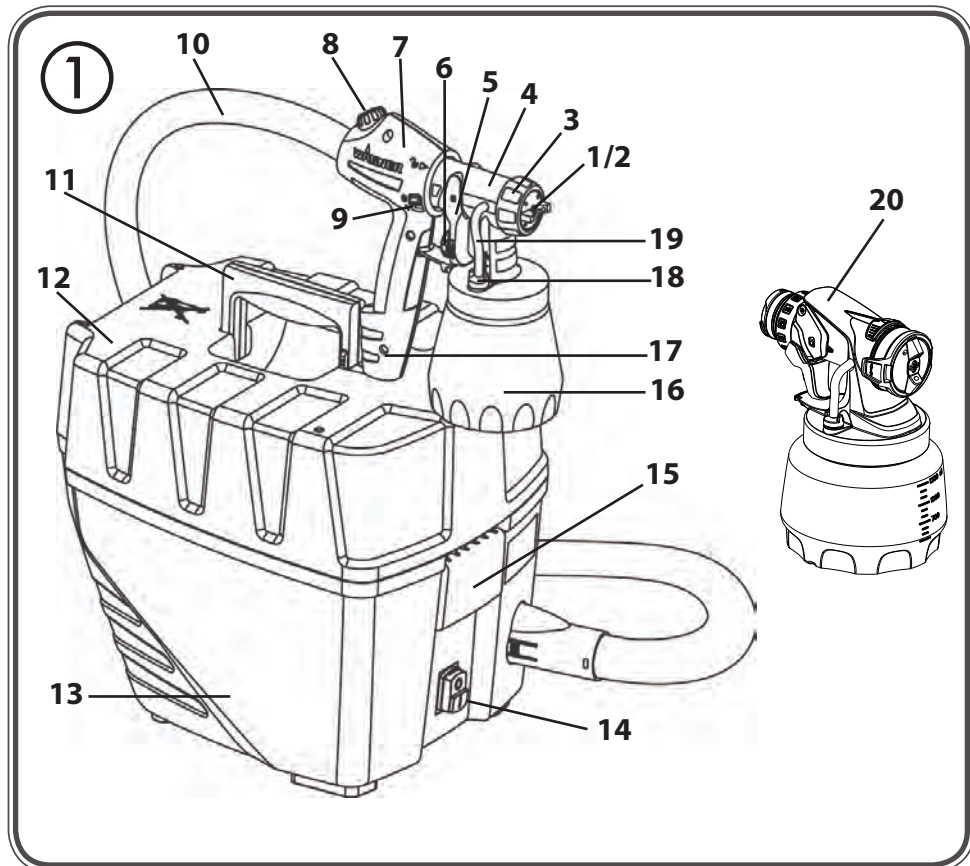
**WAGNER**

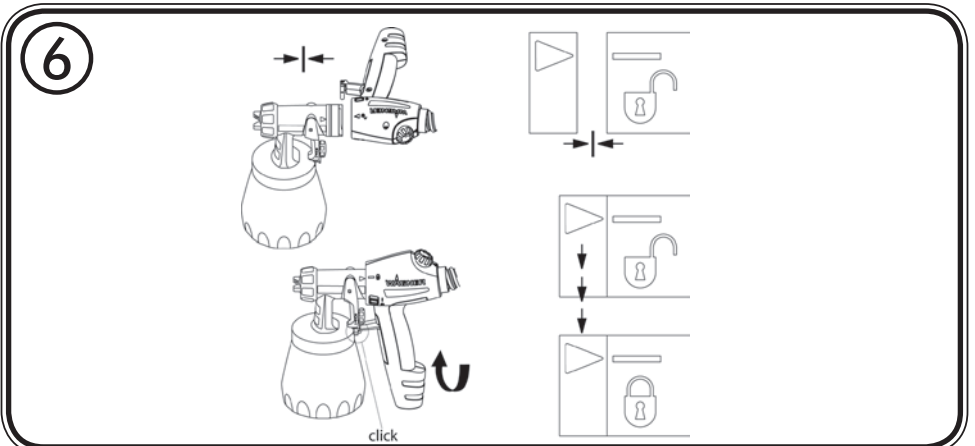
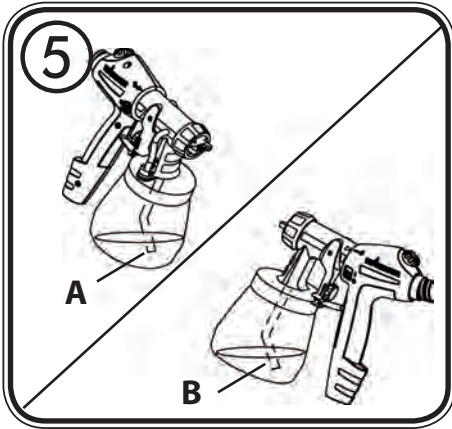
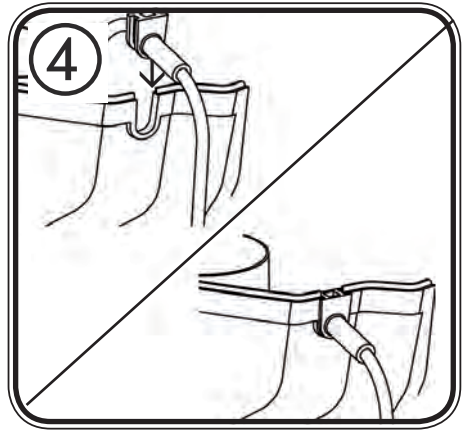
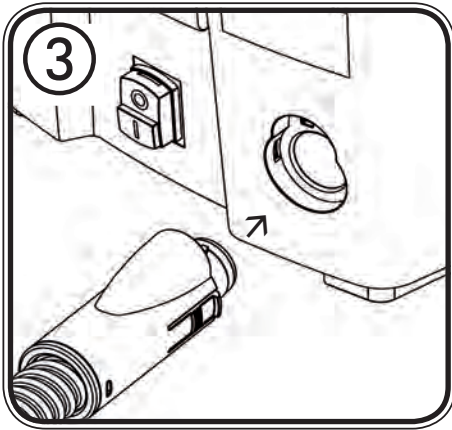


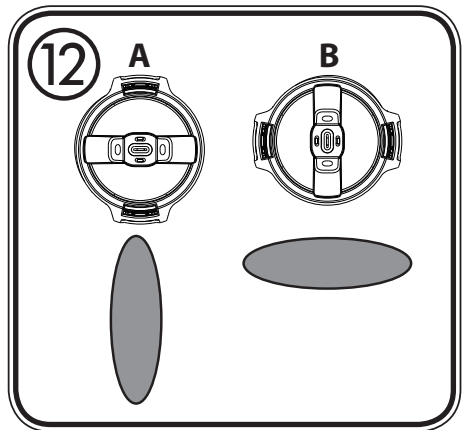
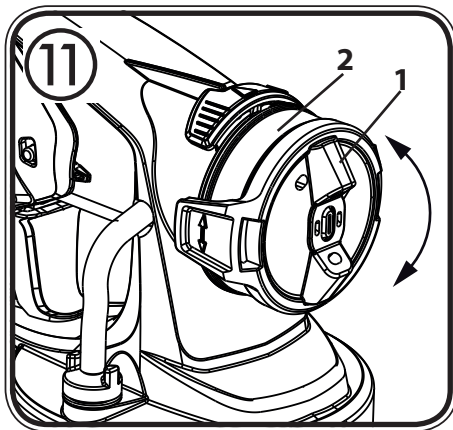
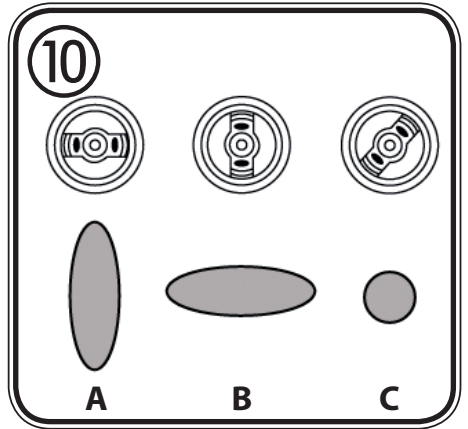
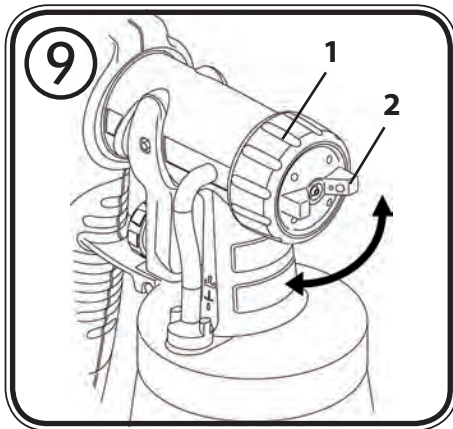
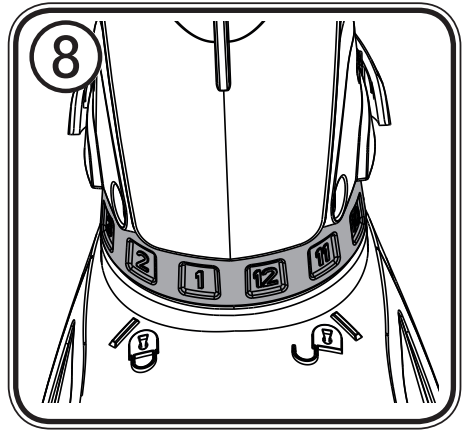
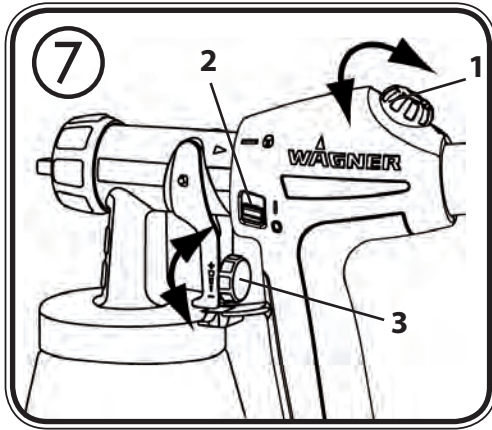
## **UNIVERSAL SPRAYER W 890 FLEXIO**

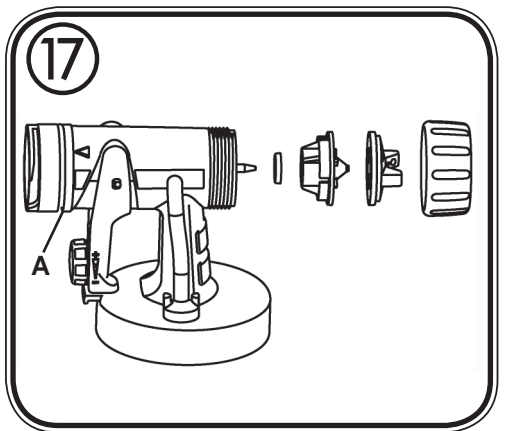
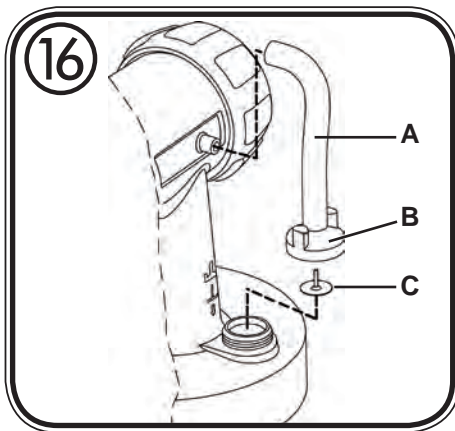
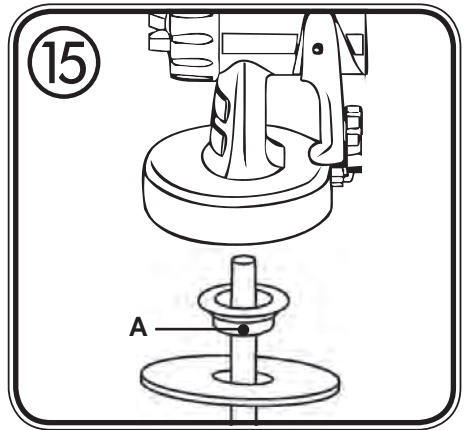
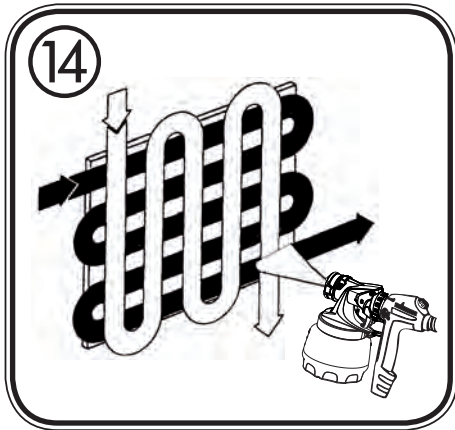
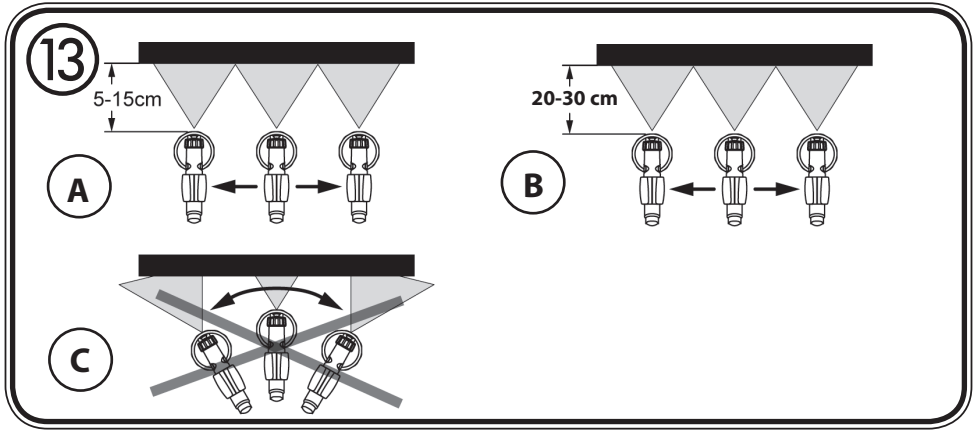
**DK S NOR**

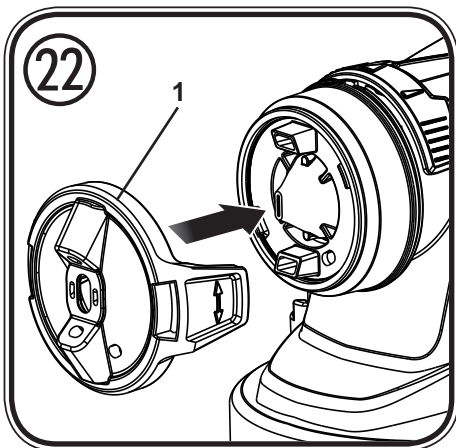
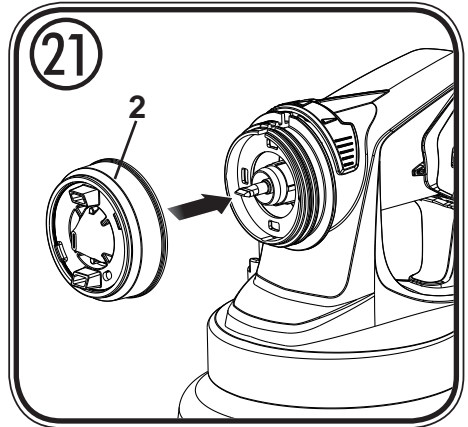
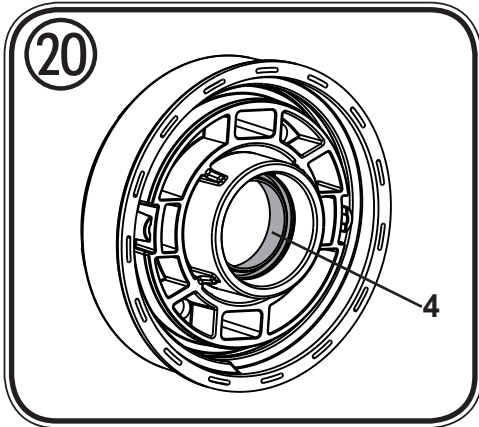
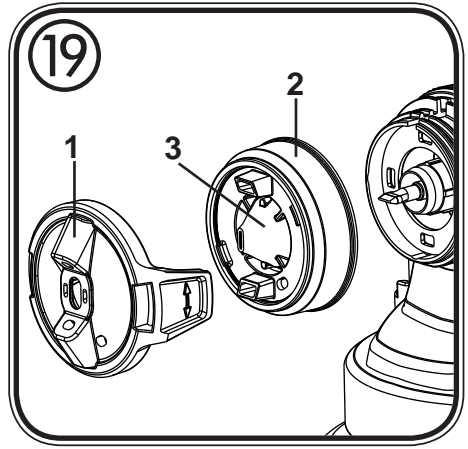
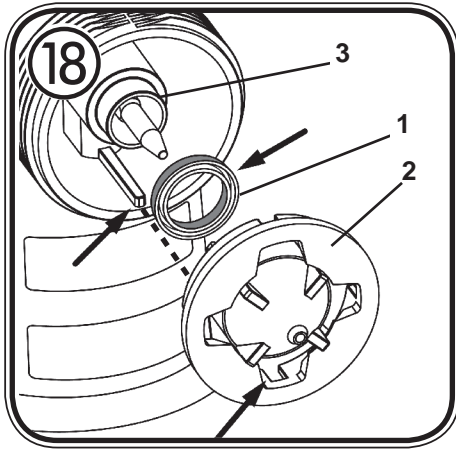
OVERSÆTTELSE AF DEN ORIGINALE DRIFTSVEJLEDNING  
ÖVERSÄTTNING AV ORIGINAL-DRIFTSINSTRUKTIONEN  
OVERSETTING AV DEN ORIGINALE BRUKSANVISNINGEN



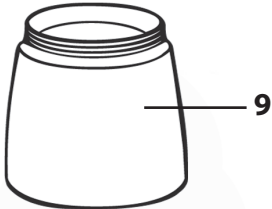
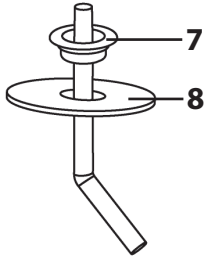
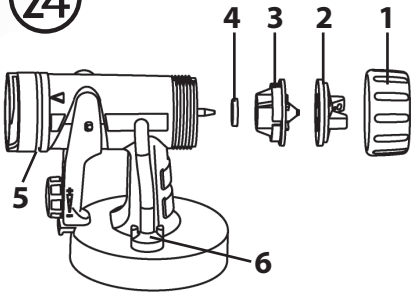




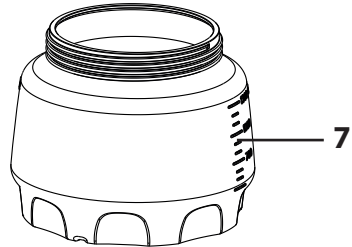
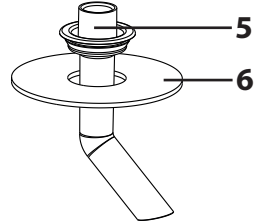
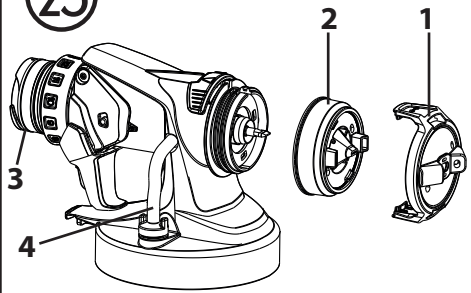




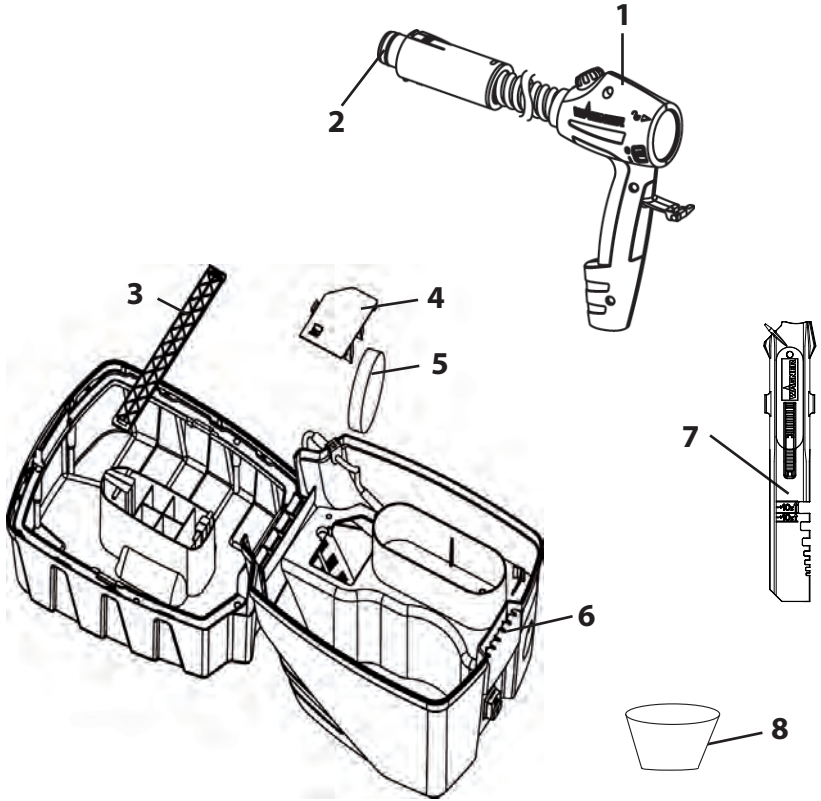
24



25



26





## HJERTELG TAK FOR DIN TILLID







Vi ønsker dig tillykke med købet af denne mærkevare fra Wagner og er overbevist om, at du vil blive meget glad for den. Læs betjeningsvejledningen nøje igennem, og læg mærke til sikkerhedsanvisningerne, inden maskinen tages i brug. Opbevar denne betjeningsvejledning omhyggeligt og vedlæg den produktet, hvis du engang giver det videre.

Vi står gerne til din rådighed vedrørende spørgsmål, ideer og ønsker på det telefonnummer, der er angivet på bagsiden, eller på e-mailadressen [spekter@spekter.dk](mailto:spekter@spekter.dk).

### Inholdsfortegnelse

1. Forklaring af de anvendte symboler .....	2
2. Generelle sikkerhedsanvisninger .....	2
3. Sikkerhedsanvisninger for sprøjtepistoler .....	5
4. Beskrivelse/ Leveringsomfang .....	6
5. Anvendelsesområde .....	7
6. Anvendelig maling/lak .....	7
7. Maling/lak, der ikke kan anvendes .....	7
8. Forberedelse af arbejdsstedet (ved indvendig vægmaling) .....	8
9. Forberedelse af maling/lak .....	8
10. Idrifttagning .....	9
11. Indstilling af luftmængde (fig. 7, pos. 1) .....	10
12. Indstilling af sprøjtemængde (Pistol Standard) .....	10
13. Indstilling af sprøjtemængde (Pistol Wall Extra I-Spray) .....	10
14. Indstilling af det ønskede sprøjtebillede (Pistol Standard) .....	10
15. Indstilling af det ønskede sprøjtebillede (Pistol WallPerfect I-Spray) .....	11
16. Sprøjteteknik .....	11
17. Arbejdsafbrydelse op til 4 timer .....	12
18. Rengøring og foranstaltninger efter arbejdet .....	12
19. Rengøring af Standard-pistol .....	13
20. Rengøring af WallPerfect I-Spray-pistol .....	13
21. Vedligeholdelse .....	14
22. Opbevaring .....	15
23. Reservedelsliste .....	15
24. Tilbehør .....	16
25. Bortskaffelse .....	17
26. Vigtig information vedrørende produktansvar! .....	17
27. Afhjælpning af fejl .....	17
28. Tekniske data .....	19

## 1. Forklaring af de anvendte symboler

	Dette symbol gør opmærksom på en potentiel fare for dig eller apparatet. Under dette symbol finder du vigtige oplysninger om, hvordan du undgår personskader og skader på apparatet.
	Fare for elektrisk stød
	Angiver gode råd ved anvendelsen samt andre særligt nyttige henvisninger.
	Undlad at sidde eller stå på apparatet. Fare for væltning og brud!
	Apparater og tilbehør, der er forsynet med dette symbol er egnet til forarbejdning af tyndtflydende materialer som f.eks. lakker, lasurer og vægmaling, som er specielt afpasset til disse apparater. Bærer et materiale dette logo, er det særlig godt egnet til anvendelse med det pågældende apparat.
	Apparater og tilbehør, der er mærket med dette logo, er særlig godt egnet til forarbejdning af tyktflydende materialer som f.eks. vægmaling til indendørsbrug (dispersioner og latexfarver). Bærer et materiale dette logo, er det særlig godt egnet til anvendelse med det pågældende apparat.

## 2. Generelle sikkerhedsanvisninger

### Vigtigt!



Det er vigtigt, at du læser samtlige anvisninger. Hvis du ikke omhyggeligt følger de nedenfor anførte anvisninger, kan det medføre elektrisk stød, brand og/eller alvorlige personskader. Ordet "elværktøj" bruges i det efterfølgende om elnet-drevet elværktøj (med netledning) og batteridrevet elværktøj (uden netledning).

### 1. Arbejdspladssikkerhed

- Hold dit arbejdsområde rent og sørg for god belysning. Uorden eller ikke-belyste arbejdsområder kan føre til ulykker.
- Undlad at arbejde med apparatet i områder med eksplosionsfare, hvor der befinder sig brændbare væsker, gasser eller støv. Elværktøjer danner gnister, der kan antænde støv eller dampe.

- c) **Sørg for, at der ikke er børn eller andre personer i nærheden under arbejde med elværktøjet.** Hvis du bliver distraheret i arbejdet, kan du risikere at miste kontrollen over apparatet.

## 2. Elektrisk sikkerhed

- a) **Apparatets tilslutningsstik skal passe i stikdåsen. Stikket må ikke ændres på nogen måde. Brug ikke adapterstik sammen med jordforbundne apparater.** Uforandrede stik og passende stikdåser reducerer risikoen for elektriske stød.
- b) **Undgå kropskontakt med jordforbundne overflader som rør, varmeapparater, komfurer og køleskabe.** Der er forhøjet risiko for elektriske stød, når din krop er forbundet til jord.
- c) **Sørg for, at apparatet ikke udsættes for regn eller fugt.** Hvis der trænger vand ind i et elektrisk apparat, forøges risikoen for et elektrisk stød.
- d) **Undlad at bære eller ophænge apparatet i ledningen og at trække i ledningen for at trække stikket ud af stikkontakten. Hold ledningen væk fra varme, olie, skarpe kanter og apparatets bevægelige dele.** Beskadigede ledninger eller sammenviklede ledninger øger risikoen for elektriske stød.
- e) **Når du arbejder med et el-værktøj udendørs, skal du anvende en forlængerledning, som også er egnet til udendørs brug.** Hvis du bruger en forlængerledning, der er egnet til udendørs brug, reduceres risikoen for elektriske stød.
- f) **Hvis det ikke kan undgås at bruge apparatet i fugtige omgivelser, skal du anvende et HFI-relæ.** Brugen af et HFI-relæ forhindrer risikoen for et elektrisk stød.

## 3. Personlig sikkerhed

- a) **Vær opmærksom på, hvad du foretager dig, og udvis almindelig sund fornuft, når du arbejder med elværktøj. Undlad at bruge apparatet, når du er træt, eller hvis du er påvirket af narkotika eller alkohol eller har taget medicin.** Ét øjeblik opmærksomhed ved brugen af apparatet kan medføre alvorlige skader.
- b) **Bær personligt beskyttelsesudstyr og altid en beskyttelsesbrille.** Brug af personligt beskyttelsesudstyr som støvmaske, skridsikre sikkerhedssko, beskytteshjelm eller høreværn - afhængigt af værktøjstype og brugen af værktøjet - reducerer risikoen for skader.
- c) **Undgå utilsigtet idrifttagning. Sørg for, at kontakten står på "FRA", før du sætter stikket i stikkontakten.** Hvis du har fingeren på kontakten, når du bærer apparatet, eller når du slutter apparatet til elnettet, kan det medføre ulykker.

- d) Fjern indstillingsværktøjer eller skruenøgler, før du tænder for apparatet.** *Et værktøj eller en nøgle, der befinder sig i en roterende del af apparatet, kan medføre personskader.*
- e) Undgå en unormal kropsholdning. Sørg for, at apparatet står sikkert, og sørg for, at ligevægten opretholdes.** *På den måde kan du bedre kontrollere apparatet i uventede situationer.*
- f) Sørg for at have tøj på, der passer til omstændighederne. Bær ikke løstsiddende tøj og smykker. Hold hår, tøj og handsker væk fra bevægelige dele.** *Bevægelige apparatdele kan gribe fat i løstsiddende tøj, smykker og langt hår.*
- g) Vær aldrig for sikker, når du håndterer elektronisk værktøj, og overhold altid dets sikkerhedsbestemmelser, også selv om du efter lang tids brug er fortrolig med værktøjet.** *Uforsigtig håndtering kan på en brøkdel af et sekund medføre alvorlige kvæstelser.*

#### 4. Vær forsigtig, når du arbejder med elværktøj

- a) Undlad at overbelaste apparatet. Brug den type elværktøj, der er beregnet til det pågældende arbejde.** *Hvis du bruger det rigtige elværktøj, arbejder du bedre og mere sikkert i det angivne effektområde.*
- b) Undlad at bruge elværktøjet, hvis dets kontakt er defekt.** *Et elværktøj, der ikke længere kan tændes eller slukkes, er farligt og skal repareres.*
- c) Træk stikket ud af stikkontakten, før du foretager indstillinger på apparatet, skifter tilbehørsdele eller lægger apparatet væk.** *På den måde sikrer du, at apparatet ikke starter utilsigtet.*
- d) Sørg for at opbevare elværktøjet uden for børns rækkevidde, når det ikke bruges. Du må ikke lade personer, der ikke er fortrolige med apparatet eller ikke har læst disse anvisninger, bruge apparatet.** *Elværktøjer er farlige, hvis de bruges af personer, der ikke har erfaring med at bruge dem.*
- e) Vedligehold apparatet omhyggeligt. Kontrollér, om apparatets bevægelige dele fungerer korrekt og ikke sidder fast, om der er dele, der er gået i stykker eller på anden vis er defekte, så apparatets funktion er forringet. Sørg for, at beskadigede dele repareres, før apparatet anvendes.** *Mange ulykker skyldes dårligt vedligeholdte elværktøjer.*
- f) Brug elværktøj, tilbehør, indsatsværktøj osv. i overensstemmelse med disse anvisninger og som foreskrevet for det pågældende apparat. Udfør arbejdet i overensstemmelse med arbejdsbetingelserne og de aktiviteter, der skal udføres.** *Brug af elværktøj til andet end det, værktøjet er beregnet til, kan føre til, at der opstår farlige situationer.*

- g) Sørg for, at håndtag og gribeflader er tørre, rene og fri for olie og fedt.** I en uventet situation er våde, snavsede eller fedtede håndtag og gribeflader ikke sikre at betjene eller kontrollere.

## 5. Service

- a) Apparatet må kun repareres af kvalificerede fagfolk og kun med originale reservedele.** På den måde sikres det, at apparatets sikkerhed ikke på nogen måde forringes.
- b) Hvis apparatets tilslutningsledning bliver beskadiget, skal den udskiftes af producenten eller kundeservice eller en tilsvarende kvalificeret person, så eventuelle farer undgås.**

## 3. Sikkerhedsanvisninger for sprøjtepestoler



### VIGTIGT! EKSPLOSIONSFARE!

Opbevar ikke brændbare materialer i basisapparatet!  
Maling/lak må kun opbevares i basisapparatet i lufttætte lukkede beholdere!  
Maling/lak, der løber ud i basisapparatet, skal straks fjernes og tørre ud før brug!  
Under brug må der ikke opbevares opløsningsmiddelholdig maling/lak i basisapparatet!

- Vigtigt!** Brug åndedrætsværn: Farvetåge og opløsningsmiddeldampe er sundhedsskadelige. Arbejd kun i godt ventilerede rum eller ved kunstig ventilation. Det anbefales at bære arbejdstøj, beskyttelsesbriller, høreværn og handsker.



**Vigtigt! Fare for personskader! Ret ikke sprøjtestrålen mod mennesker eller dyr.**



**Stikdåser og afbrydere skal ubetinget tilklæbes.**  
**Fare for elektrisk stød som følge af indtrængende sprøjtemateriale!**



**Obs! Anvend aldrig apparatet med beskadiget eller manglende dysepakning. Ved manglende eller beskadiget dysepakning kan der trænge væske ind i apparatet, således at risikoen for et elektrisk stød øges. Undersøg dyse-pakningen før hver anvendelse og stram overløbsmøtrikken godt.**

- Sprøjtepestolerne må ikke bruges til sprøjtning af brændbare stoffer.
- Sprøjtepestolerne må ikke rengøres med brændbare opløsningsmidler.
- Vær opmærksom på farer, som det sprøjtede stof kan forårsage, og læs mærkaterne på beholderne eller producentens anvisninger vedrørende brug af produktet.
- Undlad at sprøjte med stoffer, hvis brugsrisici ikke er kendte.
- Sprøjtepestolerne må ikke anvendes på driftssteder, der er omfattet af

eksplosionsbeskyttelsesdirektivet.

- For at undgå eksplosionsfare ved sprøjtearbejde skal man sørge for en god naturlig eller kunstig ventilation.
- Ved sprøjtning må der ikke være antændelseskilder i omgivelserne som f.eks. åben ild, tændte cigaretter, gnister, glødetråde, meget varme overflader osv.
- Vær opmærksom på, at apparatet ikke indsuger dampe fra opløsningsmidlerne. Undgå at sprøjte på apparatet!
- Sprøjtepipistolen er ikke noget legetøj. Lad derfor ikke børn håndtere eller lege med sprøjtepipistolen.
- Før alt arbejde på sprøjtepipistolen skal du trække netstikket ud af stikkontakten.
- Tildæk flader, der **ikke** skal sprøjtemales. Vær under arbejdet opmærksom på, at farvetåge kan transporteres over større afstande, f.eks. med vinden, og at der derved kan forårsages skader.
- Apparatet må kun anvendes med en funktionsdygtig ventil. **Stop med at bruge apparatet, hvis der stiger maling op i lufttilførselsslangen (fig. 1, 19)!** Afmonter lufttilførselsslange, ventil og membran, rengør delene, og udskift om nødvendigt membranen.
- Læg ikke sprøjtepipistolen ned, når der er maling i.

**Med originalt WAGNER-tilbehør og -reservedele er der garanti for, at alle sikkerhedsforskrifter er opfyldt.**





## 4. Beskrivelse/ Leveringsomfang

Beskrivelse / Leveringsomfang (Fig. 1+2)	
1) Luftkappe	2) Dyse
3) Omløbermøtrik	4) Pistol Standard
5) Aftrækkerbøjle	6) Mængderegulering
7) Pistolgreb	8) Luftmængderegulering
9) Tænd/sluk-kontakt	10) Luftslange
11) Bærehåndtag	12) Låg
13) Underdel	14) Hovedafbryder
15) Lukning	16) Beholder
17) Pistolholder	18) Ventil
19) Lufttilførselsslange	20) Pistol Wall Extra I-Spray
21) Luftslangetilslutning	22) Fastgørelse til radiator-/detaljeforsats (tilbehør)
23) Opbevaringsrum til smådele	24) Låg luftfilterrum
25) Luftfilter	26) Ledningstykke
27) Netledning	28) Holder til luftslange
29) Opbevaringsrum til forsats	30) Rørepind
31) Påfyldningstragt	32) Øvelsesplakat
33) Reservedysepakning (pistol Standard)*	34) Glidfedt (ikke afbildet)*

\* Befinder sig i beholderen, fjernes inden ibrugtagning!

## 5. Anvendelsesområde

Med W890 kan der forarbejdes et stort antal overfladebelægningsmaterialer. Ved anvendelse af forskellige belægningsmaterialer skal der anvendes forskellige sprøjtehoveder:

Sprøjtemaling/-lak	Pistol
Tyndtflydende belægningsmaterialer: Opløsningsmiddelholdige og vandbaserede lakker, lasurer, grundere, 2-komponent-lakker, klarlak, dæklak til køretøjer, bejdser og træbeskyttelsesmidler Alle overfladebehandlingsmidler med rødt Perfect Spray-logo	Standard  
Indendørsvægmaling (dispersioner og latexfarver) Alle overfladebehandlingsmidler med grønt Perfect Spray-logo	Wall Extra I-Spray  

## 6. Anvendelig maling/lak

Indendørsvægmaling (dispersioner og latexfarver)  
 Opløsningsmiddelholdige og vandbaserede lakker, lasurer, grundere, 2-komponent-lakker, klarlak, dæklak til køretøjer, bejdser og træbeskyttelsesmidler.

## 7. Maling/lak, der ikke kan anvendes

Materialer indeholdende stærkt slibende bestanddele, facademaling, lud og syreholdige sprøjtematerialer.  
 Brandbare coatingmaterialer

## 8. Forberedelse af arbejdsstedet (ved indvendig vægmaling)



**Stikdåser og afbrydere skal ubetinget tilklæbes. Fare for elektrisk stød som følge af indtrængende sprøjtemateriale!**

**Afdæk alle flader og genstande, der ikke skal sprøjtemales, eller fjern dem fra arbejdsområdet.**



**Vi hæfter ikke for skader, der måtte opstå på grund af malingståge (overspray).**

**Silicatmaling ætser glas- og keramikoverflader ved kontakt! Alle sådanne overflader skal derfor ubetinget afdækkes komplet.**



Sørg for, at den anvendte afdækningstape er af god kvalitet.

Anvend ikke for stærkt klæbende tape på tapeter og malede underlag for at undgå beskadigelser, når det fjernes. Fjern tape langsomt og med en regelmæssig bevægelse - under ingen omstændigheder i ryk. Lad ikke tapen sidde på fladerne længere end nødvendigt for at minimere eventuelle rester af klæbemiddel ved fjernelsen.

Følg også anvisningerne fra producenten af afdækningstape.

## 9. Forberedelse af maling/lak

- Rør materialet grundigt op i originalbeholderen . Til indvendig vægmaling anbefales der til dette formål et røreapparat.



W890 E er udviklet, så det kan forarbejde alle sædvanlige malinger på markedet ufortyndet. Med særligt tykflydende, gellignende malinger på glatte underlag bør der fortyndes 10 %. Også ved for grov forstøvning eller en for ringe fremføringsmængde selv ved maksimal indstilling kan en fortynding være nødvendig.

Nærmere oplysninger om de enkelte materialer og den maksimalt tilladte fortynding fremgår af materialeproducentens tekniske datablad (der f.eks. ligger på internettet).



Sprøjtemateriale ved minimum stuetemperatur fører til et bedre sprøjterestultat.



## 10. Idrifftagning

Sørg for, at netspændingen stemmer overens med angivelsen på apparatets typeskilt, før du slutter apparatet til elnettet.



**VIGTIGT: Undlad at sidde eller stå på apparatet. Fare for væltning og brud!**

1. Sænk altid bærehåndtaget i låget, før du åbner låget. Tryk i den forbindelse på begge sider af låsen.
2. Åbn lukningen (fig. 1, pos. 15), og vip låget på apparatet op. Åbn holderen til luftslangen (fig. 2, pos. 28). Tag luftslangen ud, og slut den til luftslangetilslutningen (fig. 3). Luk holderen til luftslangen igen.
3. Rul netledningen ud, og skub ledningstyllen ind i udsparringen. (Fig. 4)



**VIGTIGT: Luk ikke låget, hvis ledningstyllen ikke er korrekt fastgjort. I modsat fald kan netledningen bliver ødelagt!**

4. Tag pistolen ud af opbevaringsrummet. Skru beholderen af pistolen.
5. Juster sugerøret. (Fig. 5)  
Når sugerøret sidder korrekt, kan næsten hele beholderens indhold udsprøjtes. Ved arbejde på liggende genstande: Drej sugerøret fremad. (Fig. 5A)  
Sprøjtarbejde på genstande over hovedhøjde: Drej sugerøret bagud. (Fig. 5B)



For at lette påføringen af materialer på lofter og liggende genstande anbefaler vi det 60 cm lange Universal Extra Extension (Best.-nr. 2361756).

6. Stil på beholderen på et papirunderlag, og fyld den klargjorte maling/lak i. Skru beholderen fast på forsatsen.
7. Forbind pistolens forreste del med pistolgrebet. (Fig. 6)
8. Luk låget på apparatet, og vip bærehåndtaget opad. Pistolholderen er nu tilgængelig.
9. Sæt sprøjtepistolen på pistolholderen på apparatet.
10. Apparatet må kun stilles på en plan og ren overflade. Ellers kan der blive suget støv osv. ind i apparatet.
11. Aktiver hovedafbryderen på apparatet. (Fig. 1, pos. 14)
12. Tag sprøjtepistolen af holderen, og ret den mod sprøjteemnet.
13. Tryk på tænd/sluk-knappen på pistolgrebet. (Fig. 7, pos. 2)



**Den vedlagte plakat er ideel til at øve sig på, så man bliver fortrolig med sprøjtepistolen. Efter disse første sprøjtetests er det formålstjenligt at foretage en sprøjtetest på karton eller lignende underlag for at finde den blanding af materiale og luft, der fører til et optimalt sprøjtetillede.**

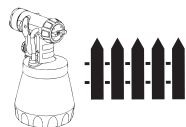
**Nærmere oplysninger om disse indstillinger finder du i følgende kapitler 11-15.**

## 11. Indstilling af luftmængde (fig. 7, pos. 1)

Afhængigt af viskositeten (tykkelsen) af den maling/lak, der skal sprøjtes, og egenskaberne af det emne, der skal bearbejdes, kan det være en fordel at variere luftmængden. Meget tyndtflydende maling/lak som f.eks. vandholdige lasurer må ikke forstøves med den maksimale luftmængde. Det er en god ide at reducere luftmængden og derved minimere sprøjtetågen. Dette gælder også for brugen af pistol Detail og pistol Corner&Reach (tilbehør).

- Drej mod venstre → mindre luftmængde
- + Drej mod højre → større luftmængde

## 12. Indstilling af sprøjtemængde (Pistol Standard)



Bestem mængden ved at dreje på regulatoren på pistolens aftræksbøjle. (Fig. 7,3)

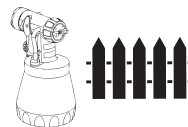
- mindre mængde → drej imod urets retning (-)
- større mængde → drej med urets retning (+)

## 13. Indstilling af sprøjtemængde (Pistol Wall Extra I-Spray)



Mængden kan justeres ved at dreje på regulatoren, der styrer mængden (fig. 8, 1) trinvis fra 1 (minimum) til 12 (maksimum).

## 14. Indstilling af det ønskede sprøjtebillede (Pistol Standard)



**ADVARSEL! Fare for personskader! Træk aldrig i aftræksbøjlen under indstillingen af luftkappen.**

Løsn omløbermøtrikken (fig. 9, 1) let, og drej luftkappen (2) i den ønskede sprøjtebilledposition (pil). Spænd derefter omløbermøtrikken igen.

### Sprøjtebillede, oversigt

- Fig. 10 A** = lodret fladstråle → til vandrette flader
- Fig. 10 B** = vandret fladstråle → til lodrette flader
- Fig. 10 C** = rundstråle → til hjørner og kanter samt svært tilgængelige steder

## 15. Indstilling af det ønskede sprøjtebillede (Pistol WallPerfect I-Spray)



**ADVARSEL!** Fare for personskader! Træk aldrig i aftrækkerbøjlen under indstillingen af luftkappen.

Ved at dreje på luftkappen (Fig. 11, 1) kan der indstilles 2 forskellige sprøjtestråleformer.

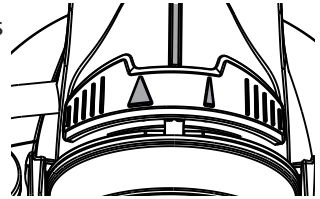


Stram overløbsmøtrikken (fig. 11, 2) helt, så der ikke kan trænge maling ind i apparatet. Undersøg regelmæssigt, om overløbsmøtrikken har løsnet sig under brugen.

**Fig. 12 A** = lodret fladstråle → til vandrette flader

**Fig. 12 B** = vandret fladstråle → til lodrette flader

Med det røde indstillingsgreb kan der desuden skiftes mellem en bred (▷) og en smal (▷) sprøjtestråle.



## 16. Sprøjteteknik



Sprøjteresultatet afhænger af, hvor glat og ren overfladen er før sprøjtningen. Sørg derfor for at forbehandle overfladen omhyggeligt og for at holde den fri for støv.

- Tildæk flader, der ikke skal sprøjtemales.
- Tildæk gevind og lignende på den genstand, der skal males.



**Vigtigt: Begynd i kanten af den flade, der skal sprøjtes. Begynd først med sprøjtebevægelsen, og tryk så på aftrækkerbøjlen. Undgå afbrydelser inden for den flade, der skal sprøjtes.**

- Sprøjtebevægelsen bør ikke udgå fra håndledet, men fra armen. På den måde sikres konstant den samme afstand mellem sprøjtepistol og flade under sprøjtningen. Vælg en afstand på 5 - 15 cm afhængigt af den sprøjtestrålens ønskede bredde. Ved forarbejdning af indvendig vægmaling skal afstanden udgøre ca. 20-30 cm (ca. en rørepinds længde).

**Fig. 13 A/B:** **KORREKT** ensartet afstand til objektet

**Fig. 13 C:** **FORKERT** forskellig afstand giver uensartet lakering

- Bevæg sprøjtepistolen op, ned og til siderne i ensartede bevægelser, alt efter fordelingsbilledeindstilling.
- Hvis du bevæger sprøjtepistolen i ensartede bevægelser, får overfladen en mere ensartet kvalitet.

- Rengør dysen og luftkappen med opløsningsmiddel eller vand for at fjerne rester af maling/lak.



Sprøjt på kryds ved dårligt dækkende farve eller stærkt sugende underlag (fig. 14).



Indendørs vægmaling i kraftige farver skal påføres mindst to gange (lad først det første lag tørre). På denne måde opnås der et dækkende lag.

## 17. Arbejdsafbrydelse op til 4 timer

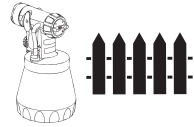
- Sluk for apparatet.
- Ved længere pauser skal beholderen udluftes ved kort at åbne og lukke låget.
- Efter en afbrydelse af arbejdet skal dyseåbningerne renses.
- Ved arbejde med 2-komponents-lak skal apparatet rengøres med det samme.

## 18. Rengøring og foranstaltninger efter arbejdet

**Farvepåføringsapparatet skal rengøres grundigt for at kunne fungere korrekt. Der kan ikke gøres krav gældende for skader, der skyldes manglende eller forkert rengøring.**

1. Sluk for apparatet.
2. Adskil pistolen. Tryk tappen (fig. 6 "klik") let ned. Drej pistolens forreste del og pistolgrebet mod hinanden.  
**VIGTIGT: Du må aldrig holde pistolgrebet under vand eller dykke den i andre former for væske. Huset må kun rengøres med en vædet klud.**
3. Skru beholderen af. Tøm den resterende maling/lak tilbage i dåsen.
4. Rengør på forhånd beholder og sugerør med en pensel. Rengør udluftningsboringen. (Fig. 15, pos. A)
5. Fyld opløsningsmiddel eller vand i beholderen. Skru beholderen på.  
**Anvend ikke brandbare materialer til rengøring.**
6. Sæt pistolen sammen igen (fig. 6).
7. Tænd for apparatet, og sprøjt opløsningsmiddel eller vand i en beholder eller på et stykke stof.
8. Gentag ovenstående forløb, indtil der kommer klart opløsningsmiddel eller vand ud af dysen.
9. Sluk for apparatet på hovedafbryderen, og adskil pistolen. Tryk tappen (fig. 6 "klik") let ned. Drej pistolens forreste del og pistolgrebet mod hinanden.

## 19. Rengøring af Standard-pistol



1. Skru beholderen af, og tøm den. Træk sugerøret af sammen med beholderpakningen.  
**VIGTIGT!** Rengør aldrig pakninger, membran og dyse- eller luftboringer med spidse metalliske genstande.  
Ventilationsslange og membran er kun betinget modstandsdygtige imod opløsningsmidler. Læg dem ikke i opløsningsmidler, men tør dem kun af.
2. **Apparatet må kun anvendes med intakt membran (fig. 16, C).** Hvis der er kommet maling ind i udluftningsslagen, skal membranen kontrolleres og renses (se kapitel Vedligeholdelse).
3. Skru omløbermøtrikken af, og tag luftkappe og dyse af. Rengør luftkappe, dysetætning og dyse med pensel og opløsningsmiddel eller vand (fig. 17)
4. Rengør sprøjtepistol og beholder udvendigt med en klud, der er vædet med opløsningsmiddel eller vand.
5. Sæt delene sammen igen (se Montage).

### Montage



**Obs! Anvend aldrig apparatet med beskadiget eller manglende dysepakning. Ved manglende eller beskadiget dysepakning kan der trænge væske ind i apparatet, således at risikoen for et elektrisk stød øges.**

1. Skub dysepakningen (fig. 20, 1) over nålen (3), noten (sprækken) skal herved vende mod dig.
2. Sæt dysen (fig. 20, 2) på pistolen, og drej den hen i den rette position.
3. Sæt luftkappen på dysen, og spænd omløbermøtrikken.
4. Sæt beholderpakningen på sugerøret nedefra og op over kraven.
5. Drej i den forbindelse beholderpakningen lidt. Sæt sugerøret med beholderpakning i pistolen.

**For at lette montering af pistolen skal du efter rengøring påføre O-ringen på pistolens forreste del (fig. 24, pos. 5) og O-ringen på luftslangens stikforbindelse (fig. 26, pos. 2) et godt lag glidefedt (medfølger).**

## 20. Rengøring af WallPerfect I-Spray-pistol



1. Skru beholderen af, og tøm den. Træk sugerøret af sammen med beholderpakningen.

**VIGTIGT!** Rengør aldrig pakninger, membran og dyse- eller luftboringer med spidse metalliske genstande.



Ventilationsslange og membran er kun betinget modstandsdygtige imod opløsningsmidler. Læg dem ikke i opløsningsmidler, men tør dem kun af.

2. **Apparatet må kun anvendes med intakt membran (fig. 16, C).** Hvis der er kommet maling ind i udluftningsslangen, skal membranen kontrolleres og renses (se kapitel Vedligeholdelse).
3. For lettere at kunne fjerne luftkappen (fig. 19, 1), drej den først i lodret position.
4. Skru omløbermøtrikken (fig. 19, 2) af. Rengør luftkappe (1) og dyse (3) med pensel og opløsningsmiddel eller vand.



**Obs! Fjern aldrig den røde dysepakning fra dysen. Ved manglende eller beskadiget dysepakning kan der trænge væske ind i apparatet, således at risikoen for et elektrisk stød øges.**

5. Rengør sprøjtepistol og beholder udvendigt med en klud, der er vædet med opløsningsmiddel eller vand.
6. Sæt atter delene sammen (se under "Montage").

## Montage



**Obs! Anvend aldrig apparatet med beskadiget eller manglende dysepakning. Ved manglende eller beskadiget dysepakning kan der trænge væske ind i apparatet, således at risikoen for et elektrisk stød øges.**

1. Kontroller dysepakningen (fig. 20, 4) i dysen.
2. Sæt omløbermøtrikken (fig. 21, 2) på selve pistolen, og spænd den godt fast.



Stram overløbsmøtrikken (fig. 21, 2) helt, så der ikke kan trænge maling ind i apparatet.

3. Få luftkappen (fig. 22, 1) til at gå i indgreb på omløbermøtrikken. **Kontrollér, at luftkappen er helt i indgreb på begge sider. (Fig. 22, 2)**
4. Sæt beholderpakningen på sugerøret nedefra og op over kraven. Drej i den forbindelse beholderpakningen lidt.
5. Sæt sugerøret med beholderpakning i pistolen.

**For at lette montering af pistolen skal du efter rengøring påføre O-ringen på pistolens forreste del (fig. 25, pos. 3) og O-ringen på luftslangens stikforbindelse (fig. 26, pos. 2) et godt lag glidefedt (medfølger).**

## 21. Vedligeholdelse

### Luftfilter



**Vigtigt! Brug aldrig apparatet uden luftfilter, da der ellers kan blive suget smuds ind i apparatet, hvilket kan forringe apparatets ydelse. Undlad at opbevare genstande i luftfilterrummet.**

Udskift luftfilteret, alt efter hvor snavset det er Tag stikket ud af stikkontakten. Åbn låget til luftfilterrummet (fig. 23). Læg nyt luftfilter ind i rummet. Luk låget til luftfilterrummet igen.

### Lufttilførselsslange/Ventil

- Træk lufttilførselsslangen (fig. 16, A) af øverst på pistolen. Løsn ventildækslet (B). Tag membranen (C) ud. Rens alle dele omhyggeligt, eller udskift dem, hvis de er beskadiget.
- Sæt membranen (fig. 16, C) med stiften opad på ventilens underdel. Se i den forbindelse også markeringen på pistolen.
- Sæt forsigtigt ventildækslet (fig. 16, B) på, og spænd det.
- Sæt lufttilførselsslangen (fig. 16, A) på ventildækslet og på niplen på pistolen.

## 22. Opbevaring

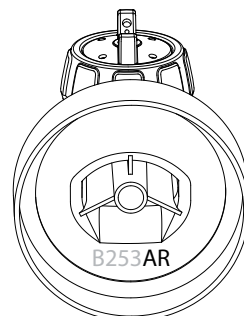
Løsn slangen, og læg pistolgrebet ind i låget ved opbevaring.

## 23. Reservedelsliste

Reservedelsliste Standard-pistol (Fig. 24)

Pos.	Betegnelse	Best.-nr.
	Standard-pistol komplet inkl. 600 ml beholder	2365 054
1	Omløbermøtrik	2362 873
2	Luftkappe	2362 877
3	Dyse	2362 878
4	Dysepakning	0417 706
5	O-ring pistol	2362 875
6	Lufttilførselsslange, ventildæksel, membran	2304 027
7	Sugerør (Ingen mærkning eller R)*	2362 876
	Sugerør (Mærkning AR eller AU)*	2367 410
8	Beholderpakning (Ingen mærkning eller R)*	2323 039
	Beholderpakning (Mærkning AR eller AU)*	2370 527
9	Beholder, 600 ml, med låg	0414 906

- \* Kontroller, inden du bestiller, om der er en mærkning forneden på indersiden af din pistol. Skru til det formål beholderen af, og fjern beholderens tætning.



**Reservedelsliste Wall Extra I-Spray pistol (Fig. 25)**

Pos.	Betegnelse	Best.-nr.
	Sprühaufsatz Wall Extra I-Spray kpl. mit Behälter 1300 ml	2361 746
1	Luftkappe	2382 753
2	Überwurfmutter mit Düse	2382 751
3	O-Ring Sprühaufsatz	2362 875
4	Belüftungsschlauch, Ventildeckel, Membran	2382 754
5	Steigrohr	2328 922
6	Behälterdichtung	2328 919
7	Behälter (1300 ml) mit Deckel (nur für Wall Extra I-Spray Sprühaufsatz)	2305 155

**Reservedelsliste W890 Flexio (Fig. 26)**

Pos.	Betegnelse	Best.-nr.
1	Pistolgreb med luftslange	2365 056
2	O-ring luftslange	2362 882
3	Holder til luftslange	2362 883
4	Låg luftfilterrum	2362 884
5	Luftfilter	0420 702
6	Lukning	2365 063
7	Rørepind	2304 419
8	Påfyldningstragt (3 stk.)	2304 028
	Glidedfedt	2315 539

## 24. Tilbehør

Det CLICK&PAINT SYSTEM med mange forsætter og ekstra tilbehør giver dig det rette værktøj til alle opgaver.

Du kan finde yderligere oplysninger om WAGNERs sortiment til renoveringsarbejde på [www.wagner-group.com](http://www.wagner-group.com)



## 25. Bortskaffelse



Elektrisk og elektronisk udstyr er mærket med nedenstående overkrydsede skraldespand. Den symboliserer, at elektrisk og elektronisk udstyr ikke må bortskaffes sammen med usorteret husholdningsaffald, men skal indsamles særskilt.

Alle kommuner har etableret indsamlingsordninger, hvor elektrisk og elektronisk udstyr gratis kan afleveres af borgerne på genbrugsstationer og andre indsamlingssteder eller bliver afhentet direkte fra husholdningerne. Nærmere information kan fås hos kommunens tekniske forvaltning. Malingsrester og opløsningsmidler må ikke hældes i afløbet, kloaksystemet eller husholdningsaffaldet. Disse skal bortskaffes separat som særligt affald. Følg i denne forbindelse anvisningerne på produktets emballage.

## 26. Vigtig information vedrørende produktansvar!

I henhold til en EU-forordning hæfter producenten ved produktfejl kun ubegrænset for sit produkt, når alle dele kommer fra producenten eller er godkendt af denne og apparaterne monteres og anvendes korrekt. Ved anvendelse af fremmed tilbehør og fremmede reservedele kan hæftelsen helt eller delvis bortfalde, hvis anvendelsen af det fremmede tilbehør eller den fremmede reservedel fører til en produktfejl.

## 27. Afhjælpning af fejl

Fejl	Årsag	Afhjælpning
Der kommer ikke maling/lak ud af dysen.	<ul style="list-style-type: none"> <li>• Dyse tilstoppet</li> <li>• Materiale mængde for lille</li> <li>• Der er ikke noget tryk i beholderen</li> <li>• Beholderne er tom</li> <li>• Stigerøret er løst</li> <li>• Stigerøret er tilstoppet</li> <li>• Udluftningshullet er tilstoppet (fig. 15, A)</li> </ul>	<ul style="list-style-type: none"> <li>→ Rengøring</li> <li>→ Materiale mængden øges</li> <li>→ Spænd beholderen fast</li> <li>→ Efterfyld</li> <li>→ Sæt fast</li> <li>→ Rengøring</li> <li>→ Rengør</li> </ul>
Der drypper maling/lak fra dysen	<ul style="list-style-type: none"> <li>• Rester af maling/lak på luftkappe, dyse eller nål</li> <li>• Dysen sidder løst</li> <li>• Dysepakningen er slidt</li> <li>• Dysen er slidt</li> </ul>	<ul style="list-style-type: none"> <li>→ Rengøring</li> <li>→ Spænd omløbermøtrik</li> <li>→ Udskiftning</li> <li>→ Udskiftning</li> </ul>

Fejl	Årsag	Afhjælpning
Forstøvningen er for grov.	<ul style="list-style-type: none"> <li>• Sprøjtemængden er for stor</li> <li>• Dysen er tilstoppet</li> <li>• Luftkappe forkert monteret</li> <li>• Malingen/lakken er for tykflydende</li> <li>• Trykket i beholderen er for lavt</li> <li>• Luftfilteret er meget snavset</li> <li>• Luftmængden er for lille</li> </ul>	<ul style="list-style-type: none"> <li>→ Nedsæt materialemængden</li> <li>→ Rengøring</li> <li>→ Sæt luftkappen rigtigt på plads (Fig. 22, 2)</li> <li>→ Fortynd mere</li> <li>→ Spænd beholderen fast</li> <li>→ Udskiftning</li> <li>→ Drej luftmængde-reguleringen til højre (+)</li> </ul>
Sprøjtepipistolen pulserer	<ul style="list-style-type: none"> <li>• Malingen/lakken i beholderen er opbrugt</li> <li>• Dysepakningerne er slidte</li> <li>• Luftfilteret er meget snavset</li> </ul>	<ul style="list-style-type: none"> <li>→ Efterfyld</li> <li>→ Udskiftning</li> <li>→ Udskiftning</li> </ul>
Malingen/lakken danner løbere	<ul style="list-style-type: none"> <li>• Der er påført for meget maling/lak</li> </ul>	<ul style="list-style-type: none"> <li>→ Nedsæt materialemængden</li> </ul>
For meget sprøjtetåge (overspray)	<ul style="list-style-type: none"> <li>• Afstanden til sprøjteemnet er for stor</li> <li>• Der er påført for meget maling/lak</li> <li>• Luftmængden er for stor</li> </ul>	<ul style="list-style-type: none"> <li>→ Reducer sprøjteafstanden</li> <li>→ Nedsæt materialemængden</li> <li>→ Drej luftmængde-reguleringen mod venstre (-)</li> </ul>
Maling i lufttilførselsslangen	<ul style="list-style-type: none"> <li>• Membranen er snavset</li> <li>• Membranen er defekt</li> </ul>	<ul style="list-style-type: none"> <li>→ Rengør membranen</li> <li>→ Udskift membranen</li> </ul>
Dårlig dækevne på væggen	<ul style="list-style-type: none"> <li>• Sprøjtemateriale for koldt</li> <li>• Stærkt sugende underlag eller farve med dårlig dækevne</li> <li>• Afstand for stor</li> </ul>	<ul style="list-style-type: none"> <li>→ Sprøjtematerialet skal først have stuetemperatur)</li> <li>→ Sprøjt på kryds (fig. 14)</li> <li>→ Nærmere til objektet</li> </ul>

## 28. Tekniske data

Tekniske data	
Maks. viskositet:	
Indendørsvægmaling	4000 mPas
Lak, lasurer og meget mere	170 DIN-s
Max. sprøjtemængde	
Indendørsvægmaling	400 ml/min
Lak, lasurer og meget mere	200 ml/min
Spænding:	230 V~, 50 Hz
Effektforbrug:	630 W
Forstøvningseffekt:	200 W
Dobbeltisolering:	<input type="checkbox"/>
Støjniveau:*	72 dB (A) Usikkerhed K = 4 dB
Lydtryksydelse:*	85 dB (A); Usikkerhed K = 4 dB
Vibrationsniveau:*	< 2,5 m/s <sup>2</sup>
Luftslangelængde:	3,5 m
Vægt:	ca. 6,6 kg

\* Målt i henhold til EN EN 60745-1

### Oplysninger om svingningsniveau

Det angivne svingningsniveau er målt i henhold til en normeret testprocedure og kan anvendes til sammenligning af elektroværktøj.

Svingningsniveauet tjener også til en indledende vurdering af svingningsbelastningen.

**OBS!** Svingningsemissionsværdien kan adskille sig fra den angivne værdi under den faktiske benyttelse af elektroværktøjet, afhængigt af den måde, elektroværktøjet anvendes på. Til beskyttelse af den person, der betjener værktøjet, er det nødvendigt at fastlægge sikkerhedsforanstaltninger, der hviler på en vurdering af udsættelsen for risici under de faktiske betingelser for benyttelsen (i denne forbindelse skal der tages hensyn til alle dele af driftscyklussen, f.eks. tidspunkter, hvor der er slukket for elektroværktøjet, og tidspunkter, hvor der ganske vist er tændt for det, men hvor det kører uden belastning).

### 3+1 års garanti

Garantien gælder i 3 år regnet fra købsdatoen (kvittering). Garantien forlænges med yderligere 12 måneder, hvis apparatet inden for 4 uger efter købet registreres på internettet på adressen [www.wagner-group.com/3plus1](http://www.wagner-group.com/3plus1). En registrering er kun mulig, hvis køber erklærer sig indforstået med, at de data, vedkommende har indtastet, gemmes. Garantien omfatter og indskrænker sig til den gratis afhjælpning af mangler, som påviseligt skyldes anvendelse af dårligt materiale ved fremstillingen eller en montagefejl, eller til en gratis udskiftning af de defekte dele. Brug og idriftsættelse eller montage og reparation på egen hånd, som ikke er beskrevet i vores brugsvejledning, udelukker en garanti. Sliddele er ligeledes ikke omfattet af garantien. Garantien dækker ikke erhvervsmæssig brug. Vi forbeholder os udtrykkeligt at sikre garantien. Garantien bortfalder, når apparatet er blevet åbnet af andre personer end **WAGNER** service - personalet. Transportskader, vedligeholdelsesarbejde og fejl på grund af mangelfuld vedligeholdelse dækkes ikke af garantien. Dokumentation for køb af apparatet skal i forbindelse med garantikrav fremlægges i form af original faktura eller kvittering. Forsåvidt det er muligt indenfor lovens rammer udelukker vi ethvert ansvar for alle personskader, materielle skader eller følgeskader, især, når apparatet er blevet brugt til andre formål end dem, der er beskrevet i brugsvejledningen eller når apparatet ikke er blevet taget i brug i henhold til vores betjeningsvejledning eller når apparatet er blevet sat i stand eller repareret egenmægtigt gennem ikke tilsvarende kvalificeret personale. Reparation og vedligeholdelsesarbejde, som går ud over de skridt, der er beskrevet i denne brugsvejledning, forbeholder vi os til at gennemføre på fabrikken. Til reparation eller i tilfælde af garantikrav bedes du kontakte din forhandler.

## EU Overensstemmelseserklæring

Vi erklærer under almindeligt ansvar, at dette produkt er i overensstemmelse med følgende bestemmelser:

2006/42/EF, 2014/30/EU, 2011/65/EU, 2012/19/EU

Anvendte harmoniserede normer:

EN 60745-1, EN 50580, EN 62233, EN 55014-1, EN 55014-2, EN 61000-3-2, EN 61000-3-3, EN 61000-4-2, EN 61000-4-4, EN 61000-4-5, EN 61000-4-6, EN 61000-4-11  
Die EU Konformitätserklärung liegt dem Produkt bei.

EU Overensstemmelseserklæringen er vedlagt produktet.

Om nødvendigt kan den efterbestilles med bestillingsnummer **2362408**.

## HJÄRTLIGT TACK FÖR ERT FÖRTROENDE







Vi gratulerar er till köpet av denna märkesprodukt från Wagner och är övertygade om att den kommer att skänka er stor glädje.

Läs noga igenom bruksanvisningen innan produkten tas i drift och beakta särskilt säkerhetsanvisningarna. Förvara bruksanvisningen omsorgsfullt och bifoga den till produkten om den någon gång överlämnas till någon annan. Om du har några frågor, förslag eller önskemål står vi gärna till förfogande på det telefonnummer som anges på baksidan av manualen eller e-postadress [info@anza.se](mailto:info@anza.se).

### Innehållsförteckning

1. Förklaring av använda symboler.....	22
2. Allmänna säkerhetsanvisningar .....	22
3. Säkerhetsanvisningar för sprutpistoler.....	25
4. Beskrivning / Leveransens omfattning.....	26
5. Användningsområde .....	27
6. Användbara sprutmaterial .....	27
7. Inte användbara sprutmaterial .....	27
8. Förberedelse av arbetsplatsen (för färger till innerväggar).....	27
9. Förberedelse av sprutmaterialet.....	28
10. Idrifttagning .....	28
11. Inställning av luftmängd (fig. 7, pos. 1) .....	29
12. Inställning av sprutmaterialmängd (Standard spruttillsats).....	29
13. Inställning av sprutmaterialmängd (Wall Extra I-Spray spruttillsats) .....	30
14. Inställning av önskad sprutbild (Standard spruttillsats).....	30
15. Inställning av önskad sprutbild (Wall Extra I-Spray spruttillsats) .....	30
16. Sprutteknik.....	31
17. Driftavbrott upp till 4 timmar .....	31
18. Avstängning och rengöring .....	31
19. Rengöring av Standard spruttillsats .....	32
20. Rengöring av WallPerfect I-Spray spruttillsats .....	33
21. Underhåll .....	34
22. Förvaring.....	34
23. Reservdelslista .....	34
24. Reservdelslista .....	35
25. Miljöskydd .....	36
26. Viktiga anvisningar om produktansvaret!.....	36
27. Störningsavhjälpning.....	36
28. Tekniska data.....	37

## 1. Förklaring av använda symboler

	Denna symbol varnar för en möjlig fara för dig och apparaten. Under denna symbol finns viktig information om hur man undviker skador på person och apparat.
	Fara för el-stöt
	Anger användningstips och andra speciellt användbara anvisningar.
	Man får inte sitta eller stå på maskinen. Kan tippa eller gå sönder!
	Apparat och tillbehör som är märkta med denna symbol är lämpliga för bearbetning av tunnflytande material som t.ex. lacker, lasyer och särskilt därför anpassade väggfärger. Om ett material har denna logga är det lämpligt att använda tillsammans med respektive apparat.
	Apparat och tillbehör som är märkta med denna symbol är lämpliga att använda för bearbetning av tjockflytande material som t.ex. inomhusväggfärger (dispersioner och latexfärger). Om ett material har denna logga är det lämpligt att använda tillsammans med respektive apparat.

## 2. Allmänna säkerhetsanvisningar

### OBS!



Läs igenom samtliga anvisningar. Underlåtenhet att följa de anvisningar som följer kan orsaka elektriska stötar, brand och/eller svåra skador. Begreppet "elverktyg" som används nedan avser nätdrivna elverktyg (med nätsladd) och batteridrivna elverktyg (utan nätsladd).

### 1. Arbetsplats säkerhet

#### a) Håll din arbetsplats ren och se till att belysningen alltid är tillräcklig.

Ostädade eller dåligt belysta arbetsplatser kan leda till olyckor.

#### b) Arbeta inte med utrustningen i en omgivning med explosionsrisk, där det finns brännbara vätskor, gaser eller dammpartiklar. Elverktyg bildar gnistor som kan antända damm eller ångor.

- c) **Se till att inga barn eller andra personer finns i närheten när du använder elverktyget.** *Om du blir störd kan du förlora kontrollen över utrustningen.*

## 2. Elsäkerhet

- a) **Utrustningens anslutningskontakt måste passa i stickuttaget. Kontakten får inte förändras på något sätt. Använd inte adapterkontakt tillsammans med skyddsjordade utrustningar.** *Oförändrade kontakter och passande stickuttag minskar risken för en elektrisk stöt.*
- b) **Undvik kroppskontakt med jordade ytor, t.ex. på rör, element, spisar och kylskåp.** *Risken för en elektrisk stöt är större om din kropp är jordad.*
- c) **Utsätt inte utrustningen för regn eller väta.** *Om vatten tränger in i en elutrustning ökar risken för elektriska stötar.*
- d) **Använd inte sladden för att bära utrustningen, hänga upp den eller för att dra kontakten ur stickuttaget. Se till att sladden hålls på avstånd från värme, olja, vassa kanter och rörliga delar på utrustningen.** *Skadad eller veckad sladd ökar risken för en elektrisk stöt.*
- e) **Om du använder elverktyget utomhus får endast sådana förlängningskablar användas som är godkända för utomhusbruk.** *Risken för en elektrisk stöt minskar om du använder en förlängningssladd avsedd för utomhusbruk.*
- f) **Om utrustningen ska tas i drift i fuktig omgivning, och detta inte går att undvika, måste en jordfelsbrytare användas.** *Med en jordfelsbrytare kan man undvika risken för elektriskt slag.*

## 3. Personsäkerhet

- a) **Var uppmärksam och tänk på vad du gör. Använd elverktyget med förnuft. Använd inte utrustningen om du är trött, eller påverkad av droger, alkohol eller medicin.** *Ett ögonblicks bristande uppmärksamhet vid användning av utrustningen kan medföra allvarliga skador.*
- b) **Använd personlig skyddsutrustning, och bär alltid skyddsglasögon.** *Om du använder personlig skyddsutrustning, som dammask, hals säkra skyddsskor, skyddshjälm eller hörselskydd, beroende på hur och vilket elverktyg du ska använda, minskar risken för skador.*
- c) **Förhindra oavsiktlig idrifttagning. Kontrollera att elverktyget är avstängt innan du ansluter det till eluttaget, tar upp det eller bär det.** *Olyckor kan inträffa om du har ett finger på brytaren när du bär utrustningen eller ansluter strömförsörjningen med utrustningen påkopplad.*

- d) Ta bort inställningsverktyg eller skiftnycklar innan du kopplar på utrustningen.** *Ett verktyg eller en nyckel som sitter i en rörlig del av utrustningen kan orsaka skador.*
- e) Överskatta inte dig själv. Se till att du står stadigt och hela tiden har god balans.** *Då kan du kontrollera utrustningen bättre vid oväntade situationer.*
- f) Använd lämplig klädsel. Bär inga vida kläder eller några smycken. Håll undan hår, kläder och handskar från rörliga delar.** *Lösa kläder, smycken eller långt hår kan fastna i rörliga delar.*
- g) Låt dig inte invaggas i falsk säkerhet och sätt dig inte över säkerhetsreglerna för elverktyg, även om du har stor vana vid att använda elektriska verktyg.** *Ovarsam hantering kan medföra svåra personskador på bråkdelen av en sekund.*

#### 4. Användning och hantering av elverktyg

- a) Överbelasta inte utrustningen. Använd det elverktyg som är avsett för arbetet.** *Med rätt elverktyg arbetar du bättre och säkrare inom det angivna effektområdet.*
- b) Använd aldrig ett elverktyg med defekt brytare.** *Ett elverktyg som inte kan kopplas till eller ifrån är farligt och måste repareras.*
- c) Dra ur kontakten ur stickuttaget innan du ställer in utrustningen, byter tillbehörsdelar eller lägger ifrån dig utrustningen.** *Dessa försiktighetsåtgärder förhindrar att utrustningen startar oavsiktligt.*
- d) Förvara elverktyg som inte används utom räckhåll för barn. Låt inte personer som inte känner till utrustningen eller inte har läst dessa anvisningar använda den.** *Elverktyg kan vara farliga om de används av oerfarna personer.*
- e) Sköt om utrustningen noga. Kontrollera att rörliga delar fungerar felfritt och inte klämmer, att inte delar är trasiga eller så pass skadade att de påverkar utrustningens funktion. Se till att få skadade delar reparerade innan du använder utrustningen.** *Många olyckor orsakas av att elverktygen är dåligt underhållna.*
- f) Använd elverktyg, tillbehör, insatsverktyg etc. i enlighet med dessa anvisningar och på det sätt som föreskrivs för den här speciella typen av utrustning. Ta hänsyn till arbetsförhållandena och den arbetsuppgift som ska utföras.** *Farliga situationer kan uppstå om elverktyg används för något annat än vad de är avsedda för.*
- g) Håll handtag och greppytor torra, rena och fria från olja och fett.** *Det går inte att använda och kontrollera elverktyget på ett säkert sätt i oförutsedda situationer*



med handtag och greppytor som är hala.

## 5. Service

- a) Låt endast kvalificerad fackpersonal reparera utrustningen, och tillåt endast att originalreservdelar används. Detta garanterar att utrustningens säkerhet bibehålls.
- b) Om elkabeln till aggregatet råkar bli skadad, måste den bytas av tillverkaren eller dennes kundtjänst eller en annan person med elbehörighet, för att utesluta risker.

## 3. Säkerhetsanvisningar för sprutpistoler



### **VARNING EXPLOSIONSRISK!**

Förvara inga brännbara material i basenheten!

Förvara sprutmaterial endast i lufttätt förslutna behållare i huvudaggregatet!

Sprutmaterial som har runnit ut i huvudaggregatet måste genast avlägsnas och torkas av fullständigt!

Förvara inga lösningsmedelshaltiga sprutmaterial i huvudaggregatet under sprutning!

- **OBS!** Använd andningsskydd: Sprutdimma och lösningsmedelsångor är hälsovådliga. Arbeta endast i väl ventilerade lokaler eller i lokaler med utsug. Vi rekommenderar att arbetskläder, hörselskydd och handskar används.



**OBS! Skaderisk! Rikta aldrig sprutstrålen mot människor eller djur.**



**Tejpa tvunget över stickuttag och strömbrytare.**

**Fara för el-stöt på grund av sprutmaterial som tränger in!**



**Obs! Använd aldrig maskinen med skadat munstycke eller om munstycket saknas. Om munstycket saknas eller är skadat kan vätska tränga in i maskinen och därmed ökar risken för elstöt. Kontrollera munstycket saknas före varje användning. Dra åt överfallsmuttern ordentligt.**

- Sprutpistolerna får inte användas för att spruta brännbara ämnen.
- Sprutpistolerna får inte rengöras med brännbara lösningsmedel.
- Se upp för de faror, som kan orsakas av det material som sprutas och beakta märkningar på burkarna eller anvisningarna från sprutmaterialtillverkaren.
- Spruta inte med några ämnen vars farlighet inte är känd.
- Sprutpistoler får inte användas på arbetsplatser, som lyder under förordningen om explosionsskydd.
- För att undvika explosionsrisk vid sprutarbeten ska lokalerna vara väl ventilerade eller

ha ett utsug.

- Inga tändkällor får finnas i närheten under sprutning. Detta avser t.ex. öppen eld, rökning, gnistor, glödande trådar och heta ytor.
- Se till att inga lösningsmedelsångor sugts upp av aggregatet. Spruta inte på aggregatet!
- Sprutpistolen är ingen leksak. Låt därför inte barn hålla i eller leka med sprutpistolen.
- Dra ut nätkontakten ur uttaget innan arbeten utförs på sprutpistolen.
- Maskera **inte** de ytor som ska sprutas. Observera att t.ex. vinden kan göra att sprutdimman förs iväg långa sträckor och orsakar skador.
- Aggregatet får endast användas med felfri ventil. **Om färgen stiger i luftningsslangen (fig. 1, pos. 19), måste aggregatet genast stängas av!**  
Demontera, rengör luftningsslang, ventil och membran, byt membran vid behov.
- Lägg inte ner sprutpistolen.

**Originaltillbehör och reservdelar från WAGNER borgar för att alla säkerhetsföreskrifter är uppfyllda.**

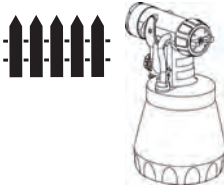
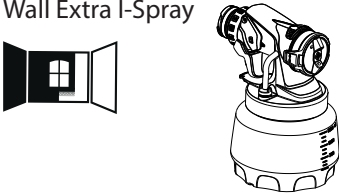
## 4. Beskrivning / Leveransens omfattning

Beskrivning / Leveransens omfattning (fig. 1+2)	
1) Luftkåpa	2) Munstycke
3) Överfallsmutter	4) Standard spruttillsats
5) Avtryckarbygel	6) Materialmängdreglage
7) Pistolhandtag	8) Luftmängdreglage
9) TILL/FRÅN-brytare	10) Luftslang
11) Bärhandtag	12) Kåpa
13) Underdel	14) Huvudbrytare
15) Låsning	16) Behållare
17) Pistolhållare	18) Ventil
19) Luftningsslang	20) Wall Extra I-Spray spruttillsats
21) Luftslanganslutning	22) Fixering - spruttillsats för värmeelement (tillbehör)
23) Förvaringsfack för smådelar	24) Kåpa luftfilterfack
25) Luftfilter	26) Kabelhylsa
27) Nätkabel	28) Hållare luftslang
29) Förvaringsfack för spruttillsatser	30) Omröringsstav
31) Fyllningstratt	32) Övningsposter
33) Extra munstyckestätning (Standard spruttillsats)*	34) Fett (ej bild)*

\*Finns i behållaren, ta bort före idrifttagning!

## 5. Användningsområde

Med W890 kan man bearbeta många olika beläggningsmaterial. Beroende på beläggningsmaterialet måste en annan sprutöverdel användas:

Sprutmaterial	Spruttillsats
<p>Tunnflytande beläggningsmaterial: Lösningemedelhaltiga och vattenbaserade lackfärger, lasyrer, grundfärger, 2-komponentslacker, klarlacker, täcklacker för fordon, bets och träskyddsmedel. Alla beläggningsmaterial med röd Perfect Spray-logga</p>	<p>Standard</p> 
<p>Färger till innerväggar (dispersioner och latexfärger) Alla beläggningsmaterial med grön Perfect Spray-logga</p>	<p>Wall Extra I-Spray</p> 

## 6. Användbara sprutmaterial

Färger till innerväggar (dispersioner och latexfärger)  
Lösningemedelhaltiga och vattenbaserade lackfärger, lasyrer, grundfärger, 2-komponentslacker, klarlacker, täcklacker för fordon, bets och träskyddsmedel.

## 7. Inte användbara sprutmaterial

Material som innehåller kraftigt slipande komponenter, fasadfärger, lut och syrahaltiga beläggningssämnen.  
Brännbara beläggningsmaterial.

## 8. Förberedelse av arbetsplatsen (för färger till innerväggar)



**Tejpa tvunget över stickuttag och strömbrytare.**  
**Fara för el-stöt på grund av sprutmaterial som tränger in!**  
**Täck över alla ytor och föremål som inte skall sprutas, eller avlägsna dem från arbetsområdet.**



**Vi ansvarar inte för skador som orsakas av färgdimma (överspray).**  
**Silikatfärger fräter på glas- och keramikytor. Alla sådana ytor måste därför absolut täckas över helt.**



Var noga med kvaliteten på den använda maskeringstejpen. Använd maskeringstejp som är avsedd för tapeter och målade ytor (inte så kraftig vidhäftning) för att förhindra skador vid borttagning. Ta bort tejpens långsamt och jämnt, ryck inte. Låt endast ytorna vara maskerade så länge att risken för rester minimeras vid borttagning. Observera även anvisningarna från tejpstillverkaren.

## 9. Förberedelse av sprutmaterialet

- Rör ordentligt om i materialet i originalbehållaren. Vi rekommenderar att använda ett rörverk för inomhusfärger.



W890 har utvecklats för att kunna bearbeta alla kommersiellt förekommande färger utspädda. Vid släta underlag och särskilt tjockflytande, geleaktiga färger ska färgen spädas med 10 %. Utspädning kan även krävas vid alltför kraftig finfördelning eller om transportmängden är för låg även vid maximal inställning.

Detaljerad information om de enskilda materialerna och maximalt tillåten utspädning finns på materialtillverkarens tekniska datablad (t.ex. på internet).



Sprutmateriell som minst har rumstemperatur ger ett bättre sprutresultat.

## 10. Idrifttagning

Innan du ansluter utrustningen till nätet måste du kontrollera att nätspänningen överensstämmer med uppgifterna på märkskylten.



**Varning: Man får inte sitta eller stå på maskinen. Kan tippa eller gå sönder!**

1. Sänk alltid ner bärhandtaget i kåpan innan du öppnar kåpan. Tryck på båda sidor av låsningen.
2. Öppna låsningen (fig. 1, pos. 15) och fäll upp kåpan på aggregatet. Öppna luftslanghållaren (fig. 2, pos. 28). Ta ut luftslangen och anslut den till luftslanganslutningen (fig. 3). Stäng hållaren till luftslangen igen.
3. Veckla ut nätkabeln och skjut in kabelhylsan i den avsedda ursparningen. (Fig. 4).



**OBS: Stäng inte kåpan om kabelhylsan inte är ordentligt fixerad. Annars finns det risk för skador på nätkabeln!**

4. Ta ut spruttillsatsen ur förvaringsfacket. Skruva av behållaren från spruttillsatsen.
5. Rikta stigröret. (Fig. 5)  
Om stigröret har passats in korrekt kan nästan hela behållarens innehåll sprutas. Vid arbete på liggande objekt: Vrid stigröret framåt. (Fig. 5A)  
Vid sprutning av objekt över huvudhöjd: Vrid stigröret bakåt. (Fig. 5B)



För att underlätta sprutmålningen av tack och liggande föremål rekommenderar vi den 60 cm långa Universal Extra Extension. (Art.nr 2361756)

6. Ställ behållaren på skyddspapp och fyll på det färdiga sprutmaterialet. Skruva fast behållaren ordentligt i spruttillsatsen.
7. Anslut framdelen av pistolen och pistolhandtaget till varandra. (Fig. 6)
8. Stäng kåpan och dra bärhandtaget uppåt. Därmed blir pistolhållaren åtkomlig.
9. Sätt sprutpistolen på pistolhållaren på aggregatet.
10. Ställ endast ifrån dig aggregatet på en jämn och ren yta. Annars kan aggregatet suga in damm, etc.
11. Slå om huvudbrytaren på aggregatet. (Fig. 1, pos. 14)
12. Ta av sprutpistolen från sprutpistolhållaren och rikta den mot objektet som ska sprutas.
13. Tryck på Till/Från-strömbrytaren på pistolhandtaget. (Fig. 7, pos. 2)



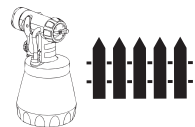
**Medföljande övningsposter är idealisk för att bekanta sig med sprutpistolen. Efter dessa första sprutförsök är det lämpligt att utföra ett sprutprov på kartong eller liknande underlag för att fastställa material- och luftmängd för en optimal sprutbild. Detaljerad information om dessa inställningar finns i följande kapitel 11–15.**

## 11. Inställning av luftmängd (fig. 7, pos. 1)

Beroende på viskositeten (hur lättflytande ett material är) på sprutmaterialet och beskaffenheten på ytan på det som ska sprutas, kan det vara en fördel att reglera luftmängden. Mycket tunnflytande sprutmateriale, som t.ex. vattning lasyr, får inte finfördelas med maximal luftmängd. Vi rekommenderar i ett sådant fall att luftmängden minskas. Då minskar sprutdimman. Detta gäller även för användning av tillbehöret Detail spruttillsats och Corner&Reach spruttillsats (tillbehör).

- |                   |   |             |
|-------------------|---|-------------|
| - vrid åt vänster | → | mindre luft |
| + vrid åt höger   | → | mer luft    |

## 12. Inställning av sprutmateriamängd (Standard spruttillsats)



Fastställ materialmängden genom att vrida på reglaget på pistolens avtryckarbygel. (Fig. 7, 3)

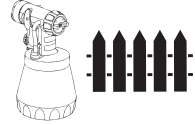
- |                      |   |                 |
|----------------------|---|-----------------|
| mindre materialmängd | → | vrid moturs (-) |
| större materialmängd | → | vrid medurs (+) |

### 13. Inställning av sprutmaterialmängd (Wall Extra I-Spray spruttillsats)



Materialvolymen ställs in genom att ratten för materialvolym (fig. 8, 1) vrids stegvis från 1 (min) till 12 (max).

### 14. Inställning av önskad sprutbild (Standard spruttillsats)



**WARNING! Skaderisk! Dra aldrig i avtryckarbygeln när du ställer in luftkåpan.**

Vrid luftkåpan (fig. 9, pos. 1) till önskad sprutbildsposition (pil) när överfallsmuttern (1) är något lossad. Dra sedan åt överfallsmuttern ordentligt igen.

**Fig. 10 A** = lodrät flatstråle → för horisontell sprutning

**Fig. 10 B** = vågrät flatstråle → för vertikal sprutning

**Fig. 10 C** = rundstråle → för hörn, kanter och svåråtkomliga ytor

### 15. Inställning av önskad sprutbild (Wall Extra I-Spray spruttillsats)



**WARNING! Skaderisk! Dra aldrig i avtryckarbygeln när du ställer in luftkåpan.**

Genom att vrida luftkåpan (fig. 11, 1) kan man ställa in två olika former på sprutstrålen.

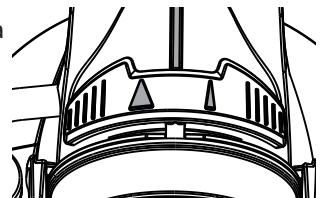


Dra åt överfallsmuttern (fig. 11, 2) ordentligt så att ingen färg kan tränga in i utrustningen. Kontrollera regelbundet under arbetet om överfallsmuttern har lossat.

**Fig. 12 A** = lodrät flatstråle → för horisontella ytor

**Fig. 12 B** = vågrät flatstråle → för vertikala ytor

Med den röda inställningsspaken kan man dessutom ändra från en bred (▷) till en smal (▷) sprutstråle.



## 16. Sprutteknik



Sprutresultatet beror på hur slät och ren ytan är före sprutningen. Förbehandla därför ytan noga och håll den fri från damm.

- Täck över de ytor som inte ska sprutas.
- Täck över gängor och liknande på sprutobjektet.



**Viktigt: Starta vid kanten av ytan som ska sprutas. Börja först med sprutrörelsen och tryck därefter på avtryckaren. Undvik avbrott innanför ytan som ska sprutas.**

- Sprutrörelsen ska inte utföras med handleden, utan med armen. Därmed går det att hålla samma avstånd mellan sprutpistol och yta under sprutslaget. Välj ett avstånd på 5 - 15 cm beroende på önskad bredd på sprutstrålen. Vid bearbetning av inomhusfärger ska avståndet vara ca 20–30 cm (ca en omrörlängd).

**Fig. 13 A / 13 B: RÄTT** jämnt avstånd till objektet

**Fig. 13 C: FEL** ojämnt avstånd ger en ojämn lackering

- Rör sprutpistolen jämnt på tvären eller uppåt och nedåt, beroende på sprutbildsinställning.
- En regelbunden och jämn styrning av sprutpistolen ger en enhetlig ytkvalitet.
- Vid sprutmaterialbeläggning på munstycket och luftkåpan ska båda rengöras med lösningsmedel eller vatten.



Spruta med "korsande" rörelser vid färger med dålig täckförmåga eller vid kraftigt sugande underlag (fig. 14).



Färg till innerväggar i kraftiga färgtoner ska påföras minst två gånger (första färglagret ska först torka). Därmed erhålls en täckande påföring.

## 17. Driftavbrott upp till 4 timmar

- Stäng av utrustningen.
- Vid längre pauser ska behållaren avluftas genom att kort öppna och därefter åter stänga den.
- Efter arbetsavbrottet ska munstyckets öppningar rengöras.
- Aggregatet ska rengöras genast vid bearbetning med 2-komponentslack.

## 18. Avstängning och rengöring

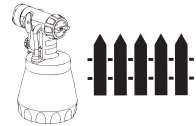
**En fackmässigt utförd rengöring är förutsättningen för en felfri drift av färgsprutan. Om sprutan rengjorts på ett icke fackmässigt sätt, eller inte alls, gäller inte garantin.**

1. Stäng av aggregatet.
2. Ta isär pistolen. Tryck haken (fig. 6 "klick") lätt nedåt.  
Vrid pistolens framstycke och pistolgreppet mot varandra.

**OBS: Håll aldrig pistolhandtaget under vatten eller doppa ned det i vätska. Gör endast rent huset med en indränkt trasa.**

3. Skruva av behållaren. Håll tillbaka överblivet sprutmaterial i materialburken.
4. Förrengör behållaren och stigröret med pensel.  
Rengör luftningshålet. (Fig. 15, A)
5. Häll lösningsmedel eller vatten i behållaren. Skruva på behållaren.  
**Använd inga antändliga material vid rengöringen.**
6. Sätt ihop pistolen igen. (Fig. 6)
7. Koppla till aggregatet och spruta lösningsmedel eller vatten i en behållare eller på en trasa.
8. Upprepa proceduren tills klart lösningsmedel eller vatten kommer ut ur munstycket.
9. Slå från aggregatet med huvudbrytaren och ta isär pistolen. Tryck haken (fig. 6 "klick") lätt nedåt.

## 19. Rengöring av Standard spruttillsats



1. Skruva av och töm behållaren. Dra ut stigröret med behållarpackningen.  
**OBS!** Rengör aldrig tätningar, membran och munstycks- eller lufthål på sprutpistolen med vassa metallföremål.  
Luftningsslang och membran är endast till viss del beständiga mot lösningsmedel. Lägg inte ner dem i lösningsmedel utan torka bara av dem.
2. **Aggregatet får endast användas när membranet (fig. 16, C) är oskadat.** Kontrollera och rengör membranet om det har kommit in färg i luftslangen (se kapitlet Underhåll).
3. Lossa kopplingsmuttern, ta bort luftkåpan och munstycket. Rengör luftkåpan, munstyckspackningen och munstycket med pensel och lösningsmedel eller vatten (fig. 17).
4. Rengör sprutpistolen och behållaren utvändigt med en trasa dränkt i lösningsmedel eller vatten.
5. Sätt ihop delarna igen. Se till att munstycket passas in korrekt vid montering (se hopsättning).

## Hopsättning



**Obs! Använd aldrig maskinen med skadat munstycke eller om munstycket saknas. Om munstycket saknas eller är skadat kan vätska tränga in i maskinen och därmed ökar risken för elstöt.**

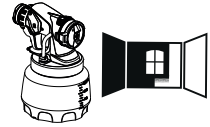
1. Skjut tätningen till munstycket (fig. 18, 1) över nålen (3), spåret ska peka mot dig.
2. Fäst munstycket (fig. 18, 2) på pistolen och vrid det till korrekt position.
3. Fäst luftkåpan på munstycket och dra åt överfallsmuttern.
4. Stick in behållarpackningen underifrån på stigröret och skjut upp det till över fodret.  
Vrid därvid packningen lätt.



5. Stick in stigröret med behållarpackningen i pistolen.

**För enklare montering av pistolen bör du lägga på rikligt med fett (ingår i leveransen) efter rengöringen på spruttillsatsens O-ring (fig. 24, 5) och på O-ringen till luftslangens anslutningsnippel (fig. 26, 2).**

## 20. Rengöring av WallPerfect I-Spray spruttillsats



1. Skruva av och töm behållaren. Dra ut stigröret med behållarpackning.

**OBS!** Rengör aldrig tätningar, membran och munstycks- eller lufthål på sprutpistolen med vassa metallföremål.



Luftnings slang och membran är endast till viss del beständiga mot lösningsmedel. Lägg inte ner dem i lösningsmedel utan torka bara av dem.

2. **Aggregatet får endast användas när membranet (fig. 16, C) är oskadat.** Kontrollera och rengör membranet om det har kommit in färg i luftslangen (se kapitlet Underhåll).
3. Ställ luftkappan (figur 19, 1) i vertikalt läge för att underlätta demonteringen och ta bort den.
4. Lossa kopplingsmuttern (fig. 19, 2). Rengör luftkåpa (1) och munstycke (3) grundligt med pensel och vatten.



**Obs! Ta aldrig bort den röda munstyckspackningen från munstycket. Om munstycket saknas eller är skadat kan vätska tränga in i maskinen och därmed ökar risken för elstöt.**

- 5) Rengör sprutpistolen och behållaren utvändigt med en trasa dränkt i lösningsmedel eller vatten.
- 6) Montera ihop delarna igen (se "Hopsättning").

### Hopsättning



**Obs! Använd aldrig maskinen med skadat munstycke eller om munstycket saknas. Om munstycket saknas eller är skadat kan vätska tränga in i maskinen och därmed ökar risken för elstöt.**

1. Kontrollera packningen (fig. 20, 4) i munstycket.
2. Skruva fast överfallsmuttern (fig. 21, 2) på pistolhuset och dra åt den ordentligt.



Dra åt överfallsmuttern (fig. 21, 2) ordentligt så att ingen färg kan tränga in i utrustningen.

3. Klicka fast luftkappan (fig. 22, 1) på överfallsmuttern. **Kontrollera att luftkappan har klickat fast ordentligt på båda sidorna. (fig. 22, 2)**
4. För behållartätningen på stigröret underifrån och förbi fodret. Vrid samtidigt behållartätningen något.
5. Stick in stigröret med behållartätning i pistolhuset.

**För enklare montering av pistolen bör du lägga på rikligt med fett (ingår i**

leveransen) efter rengöringen på spruttillsatsens O-ring (fig. 25, 3) och på O-ringen till luftslangens anslutningsnippel (fig. 26, 2).

## 21. Underhåll

### Luftfilter



**OBS! Använd aldrig aggregatet utan luftfilter, smuts kan sugas in och påverka driften. Förvara inga föremål i luftfilterfacket.**

Byt luftfilter när det blivit smutsigt. Dra ur nätkontakten. Öppna kåpan till luftfilterfacket (fig. 23). Lägg in ett nytt luftfilter i facket. Stäng kåpan till luftfilterfacket igen.

### Luftslang/Ventil

- Dra av luftslangen (fig. 16, A) upp till på pistolhuset. Lossa ventillocket (B). Ta ur membranet (C). Rengör alla delar noggrant eller byt dem om de är skadade.
- Sätt membranet (fig. 16, C) med stiftet uppåt på ventilens underdel. Se även markeringen på pistolhuset.
- Sätt försiktigt på ventillocket (fig. 16, B) och skruva fast det.
- Sätt fast luftslangen (fig. 16, A) på ventillocket och på nippeln på pistolhuset.

## 22. Förvaring

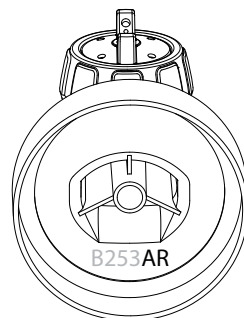
Lossa slangen och lägg först in pistolhandtaget vid förvaring i kåpan.

## 23. Reservdelista

### Reservdelista: Standard spruttillsats (fig. 24)

Pos.	Benämning	Best-nr.
	Standard spruttillsats inkl. 600 ml behållare	2365 054
1	Överfallsmutter	2362 873
2	Luftkåpa	2362 877
3	Munstycke	2362 878
4	Munstyckstätning	0417 706
5	O-ring spruttillsats	2362 875
6	Luftningsslang, ventilkåpa, membran	2304 027
7	Stigrör (ingen markering eller R)*	2362 876
	Stigrör (markering AR eller AU)*	2367 410
8	Behållarpackning (ingen markering eller R)*	2323 039
	Behållarpackning (markering AR eller AU)*	2370 527
9	Behållare (600 ml) med lock	0414 906

- \* Kontrollera om det finns en markering på insidan av sprutöverdelen innan du gör beställningen. För detta måste behållaren skruvas av och tätningen till behållaren tas av.



### Reservdelstlista: Wall Extra I-Spray spruttillsats (fig. 25)

Pos.	Benämning	Best-nr.
	Sprühaufsatz Wall Extra I-Spray kpl. mit Behälter 1300 ml	2361 746
1	Luftkappe	2382 753
2	Überwurfmutter mit Düse	2382 751
3	O-Ring Sprühaufsatz	2362 875
4	Belüftungsschlauch, Ventildeckel, Membran	2382 754
5	Steigrohr	2328 922
6	Behälterdichtung	2328 919
7	Behälter (1300 ml) mit Deckel (nur für Wall Extra I-Spray Sprühaufsatz)	2305 155

### Reservdelstlista: W890 Flexio (fig. 26)

Pos.	Benämning	Best-nr.
1	Pistolhandtag med luftslang	2365 056
2	O-ring luftslang	2362 882
3	Hållare luftslang	2362 883
4	Kåpa luftfilterfack	2362 884
5	Luftfilter	0420 702
6	Låsning	2365 063
7	Omröringsstav	2304 419
8	Fyllningstratt (3 styck)	2304 028
	Fett	2315 539

## 24. Reservdelstlista

Med ytterligare spruttillsatser och tillbehör erbjuder det nya CLICK&PAINT-SYSTEMET rätt verktyg för varje arbete.

För ytterligare information om WAGNERS produktutbud för renovering, se [www.wagner-group.com](http://www.wagner-group.com)

## 25. Miljöskydd



Maskinen samt tillbehör och förpackning ska lämnas in för återvinning. Den får inte kastas i hushållssoporna. Var miljömedveten! Lämnna utrustningen till kommunens återvinningscentral eller fråga leverantören.

Färgrester och lösningsmedel får inte släppas ut i avloppssystemet, dagvattenledningarna eller kastas i hushållsavfallet. Dessa ska lämnas in som specialavfall på återvinningsstationen. Läs anvisningarna på produktförpackningen.

## 26. Viktiga anvisningar om produktansvaret!

Enligt ett EU-direktiv ansvarar tillverkaren endast för sin produkt vid produktfel om alla delarna kommer från tillverkaren eller om dessa har godkänts av tillverkaren och monterats korrekt och används korrekt på maskinen. Vid användning av tillbehör eller reservdelar från annan tillverkare kan ansvaret bortfalla helt eller delvis, om användningen av tillbehör eller reservdelar från annan tillverkare orsakar fel på produkten.

## 27. Störningsavhjälpning

Störning	Orsak	Åtgärd
Inget sprutmaterial kommer ut ur munstycket	<ul style="list-style-type: none"> <li>• Munstycket igensatt</li> <li>• Materialmängden för liten</li> <li>• Inget tryck i behållaren.</li> <li>• Behållaren tom</li> <li>• Stigröret sitter löst</li> <li>• Stigröret igensatt</li> <li>• Luftningshålet igentäppt (fig 15, A)</li> </ul>	<ul style="list-style-type: none"> <li>→ Rengöring</li> <li>→ Öka materialmängden</li> <li>→ Dra åt behållaren</li> <li>→ Fyll på</li> <li>→ Anslut</li> <li>→ Rengör</li> <li>→ Rengör</li> </ul>
Sprutmaterial droppar efter ur munstycket	<ul style="list-style-type: none"> <li>• Sprutmaterialbeläggning på luftkåpan, munstycket eller nålen</li> <li>• Munstycket är löst</li> <li>• Sliten munstyckstätning</li> <li>• Slitet munstycke.</li> </ul>	<ul style="list-style-type: none"> <li>→ Rengör</li> <li>→ Dra åt överfallsmuttern</li> <li>→ Byt</li> <li>→ Byt</li> </ul>
För grov finfördelning	<ul style="list-style-type: none"> <li>• För mycket sprutmaterial</li> <li>• Munstycket igensatt</li> <li>• Felaktigt monterad luftkappa</li> <li>• Sprutmaterialet för tjockflytande</li> <li>• För lågt tryck i behållaren</li> <li>• Luftfiltret mycket igensatt</li> <li>• För liten luftmängd</li> </ul>	<ul style="list-style-type: none"> <li>→ Minska materialvolymen</li> <li>→ Rengör</li> <li>→ Klicka fast luftkappan ordentligt (fig. 22, 2)</li> <li>→ Späd ut mer</li> <li>→ Dra åt behållaren</li> <li>→ Byt</li> <li>→ Vrid luftmängdregleringen åt höger (+)</li> </ul>

Störning	Orsak	Åtgärd
Sprutstrålen pulserar	<ul style="list-style-type: none"> <li>• Sprutmaterialet i behållaren håller på att ta slut</li> <li>• Sliten munstyckstätning</li> <li>• Luftfiltret mycket igensatt</li> </ul>	→ Fyll på → Byt → Byt
Sprutmaterial gardinbildning	<ul style="list-style-type: none"> <li>• För mycket sprutmaterial pålagt</li> </ul>	→ Minska materialvolymen
För mycket dimma från sprutmaterial (overspray)	<ul style="list-style-type: none"> <li>• För stort avstånd till sprutobjektet</li> <li>• För mycket sprutmaterial</li> <li>• För stor luftmängd</li> </ul>	→ Minska sprutavståndet → Minska materialvolymen → Vrid luftmängdregleringen åt vänster (-)
Färg i luftningsslangen	<ul style="list-style-type: none"> <li>• Membran igensatt</li> <li>• Membran defekt</li> </ul>	→ Rengör membranet → Byt membranet
Dålig täckning på väggen	<ul style="list-style-type: none"> <li>• Sprutmaterialet för kallt</li> <li>• Kraftigt sugande underlag eller färg med dålig täckförmåga</li> <li>• Avståndet för stort</li> </ul>	→ Sprutmaterialet ska först uppnå rumstemperatur → Spruta med korsande rörelser (fig. 14) → Närmare föremålet

## 28. Tekniska data

Tekniska data	
Max viskositet:	
Färger till innerväggar	4000 mPas
Lack, lasyr och mycket annat	170 DIN-s
Max. sprutkapacitet:	
Färger till innerväggar	400 ml/min
Lack, lasyr och mycket annat	200 ml/min
Driftspänning	230 V~, 50 Hz
Upptagen effekt	630 W
Finfördelningseffekt	200 W
Dubbel isolering	<input type="checkbox"/>
Ljudtrycksnivå*	72 dB (A) Osäkerhet K = 4 dB
Ljudnivåeffekt*	85 dB (A) Osäkerhet K = 4 dB
Vibrationsnivå*	< 2,5 m/s <sup>2</sup> Osäkerhet K = 1,5 m/s <sup>2</sup>
Luftslangens längd	3,5 m
Vikt	ca. 6,6 kg

\* Uppmätt enligt EN 60745-1

## Information om vibrationsnivå

Den angivna vibrationsnivån har mätts med en standardiserad mätmetod och kan användas för jämförelse av elverktyg.

Vibrationsnivån används även för inledningsvis kunna uppskatta vibrationsbelastningen.

**OBS!** Vibrationsvärdet kan skilja sig från det angivna värdet under den faktiska användningen, beroende på vilket sätt som elverktyget används. Det är nödvändigt att vidta säkerhetsåtgärder för att skydda användaren som baseras på en uppskattning av hur användaren utsätts för vibrationerna under de faktiska användningsförhållanden (i bedömningen ska alla delar av driftcykeln tas i beaktande, exempelvis tider som elverktyget är avstängt och tider som det var igång, men körde utan belastning).

### 3+1 års garanti

Garantin gäller i 3 år, räknat från inköpsdagen (kassakvitto). Garantin förlängs med ytterligare tolv månader om utrustningen registreras inom fyra veckor från inköpsdatum på [www.wagner-group.com/3plus1](http://www.wagner-group.com/3plus1). Registrering är endast möjlig om köparen godkänner att informationen som ska lämnas sparas.

Garantin omfattar och begränsas till kostnadsfri åtgärd av brister, som kan härledas till användning av icke felfria material vid tillverkningen eller monteringsfel, eller byte av defekta delar.

Vid användning eller drift, samt egna monteringar eller reparationer, som inte är beskrivna i vår bruksanvisning, upphör garantin att gälla. Dessutom gäller inte garantin för förslitningsdelar. Garantin gäller inte för yrkesmässig användning. Vi förbehåller oss uttryckligen rätten att avgöra vad som är ett garantifall.

Garantin upphör att gälla om utrustningen har öppnats av andra personer än servicepersonal från **WAGNER**.

Garantin gäller inte för transportskador, underhållsarbeten samt skador och fel som beror på bristande underhållsarbete.

Vid ett garantiärende måste innehavaren kunna visa upp originalkvittot på förvärvet.

I den utsträckning det är möjligt enligt gällande lag, utesluter vi allt ansvar för person-, sak-, eller följdskador, i synnerhet när utrustningen har använts till annat ändamål än som är angivet i bruksanvisningen, inte har startats eller reparerats enligt vår bruksanvisning, eller reparationer utförts självständigt av en icke-fackman.

Reparationer och underhållsarbeten, som omfattar mer än vad som beskrivs i bruksanvisningen, förbehåller vi oss rätten att utföra i vår fabrik.

Vänd er till inköpsstället vid garantireklamation eller reparation.

## EU Konformitetsförklaring

Vi intygar och ansvarar för, att denna produkt överensstämmer med följande norm och dokument:

2006/42/EG, 2014/30/EU, 2011/65/EU, 2012/19/EU

Använta harmoniserade normer:

EN 60745-1, EN 50580, EN 62233, EN 55014-1, EN 55014-2, EN 61000-3-2,

EN 61000-3-3, EN 61000-4-2, EN 61000-4-4, EN 61000-4-5, EN 61000-4-6, EN 61000-4-11

EU-konformitetsförklaringen medföljer produkten. Den kan vid behov beställas genom ordernummer **2362408**.

## VI TAKKER FOR TILLITEN

Vi gratulerer med kjøpet av dette merkeproduktet fra Wagner og vi er overbevist om at det vil gi deg mye glede.





Les hele bruksanvisningen nøye før du tar i bruk apparatet følg sikkerhetsmerknadene. Ta godt vare på bruksanvisningen og la den følge med produktet dersom dette skal leveres videre til andre. Vi står gjerne til tjeneste for spørsmål, oppfordringer og ønsker på telefonnummeret som er angitt på siste side eller med e-post-adressen [kunderservice.ohc@orkla.no](mailto:kunderservice.ohc@orkla.no).

## Innhold

1. Forklaring for anvendte symboler .....	40
2. Generelle sikkerhetsanvisninger.....	40
3. Sikkerhetsanvisninger for sprøytepestoler.....	43
4. Beskrivelse/ Innhold i leveransen.....	44
5. Anvendelsesområde .....	44
6. Sjiktpåføringsstoffer som kan benyttes .....	45
7. Sjiktpåføringsstoffer som ikke kan benyttes.....	45
8. Klargjøring av arbeidsplassen (med innvendig maling).....	45
9. Klargjøring av overflatebehandlingsstoffet .....	45
10. Idriftsetting .....	46
11. Innstilling av ønsket sprøytebilde (standard sprøyteinnsats).....	47
12. Innstilling av ønsket sprøytebilde (Wall Extra I-Spray sprøyteinnsats) .....	47
13. Innstilling av materialmengde (Fig. 7, pos. 3) .....	48
14. Innstilling av luftmengde (fig. 7, pos. 1).....	48
15. Sprøyteknikk .....	48
16. Avbrudd i arbeidet opp til 4 timer.....	49
17. Sette ut av drift og rengjøre .....	49
18. Rengjøring standard sprøyteinnsats .....	49
19. Rengjøring Wall Extra I-Spray sprøyteinnsats .....	50
20. Vedlikehold .....	51
21. Oppbevaring .....	51
22. Reservedelliste .....	51
23. Tilbehør .....	53
24. Miljøvern.....	53
25. Viktig merknad om produktansvar!.....	53
26. Retting av feil.....	54
27. Tekniske data.....	55



## 1. Forklaring for anvendte symboler

	Dette symbolet henviser til en potensiell fare for deg hhv. for apparatet. Under dette symbolet finner du viktige informasjon om hvordan du kan unngå personskader og skader på apparatet.
	Fare for elektrisk støt
	Angir brukstips og andre spesielt nyttige merknader.
	Ikke sitt eller stå på apparatet. Fare for vipping/brudd!
	Apparater og tilbehør som er merket med dette symbolet, er egnet for bruk med tyntflytende materialer som f.eks. lakk, lasurer og spesielt tilpasset veggmalning. Dersom materialet har denne logoen, er det spesielt godt egnet for bruk med det aktuelle apparatet.
	Apparater og tilbehør som er merket med dette symbolet, er egnet for bruk med tyktflytende materialer som f.eks. malning for innevegger (dispersjons- og lateksmalning). Dersom materialet har denne logoen, er det spesielt godt egnet for bruk med det aktuelle apparatet.

## 2. Generelle sikkerhetsanvisninger

### Merk!



Samtlige anvisninger skal leses. Manglende overholdelse av etterfølgende anvisninger kan forårsake elektrisk støt, brann og/eller alvorlige personskader. Begrepet "elektroverktøy" som benyttes i det følgende, betyr strømdrevet elektroverktøy (med strømkabel) og batteridrevet elektroverktøy (uten strømkabel).

### 1. Sikkerhet på arbeidsplassen

- Hold arbeidsområdet rent og godt belyst.** Uorden og ikke opplyste arbeidsområder kan medføre ulykker.
- Det å ikke arbeides med apparatet i eksplosjonsfarlige områder hvor det finnes brennbare væsker, gasser eller støv.** Elektrisk verktøy lager gnister som kan antenne støvet eller dampen.

- c) **Hold barn og andre personer borte under bruk av elektroverktøyet.** *Dersom du blir forstyrret, vil du kunne miste kontrollen over apparatet.*

## 2. Elektrisk sikkerhet

- a) **Tilkoblingspluggen for apparatet må passe til stikkontakten. Pluggen må ikke endres på noen måte. Benytt aldri adapterkontakter sammen med jordede apparater.** *Plugger som ikke er endret og passende stikkontakter reduserer faren for elektrisk støt.*
- b) **Unngå kroppskontakt med jordede overflater, som rør, varmeapparater, kokeplater og kjøleskap.** *Det foreligger økt fare for elektrisk støt når kroppen din er jordet.*
- c) **Hold apparatet borte fra regn og fuktighet.** *Inntrenging av vann i et elektrisk apparat øker faren for elektrisk støt.*
- d) **Ikke belast kablen ved å bære apparatet, henge det opp eller for å trekke ut pluggen fra stikkontakten. Hold kablen borte fra varme, olje, skarpe kanter eller apparatdelar som beveger seg.** *Skadde eller sammenviklede kabler øker faren for elektrisk støt.*
- e) **Når du arbeider med et elektrisk verktøy i friluft, må det bare benyttes skjøtekabler som også er beregnet for utendørs bruk.** *Bruk av skjøtekabel for utendørs bruk reduserer faren for elektrisk støt.*
- f) **Når bruk av utstyret i fuktige omgivelser ikke kan unngås, må det benyttes en feilstrøm-vernebryter.** *Bruk av feilstrøm-vernebryter forhindrer faren for elektrisk støt.*

## 3. Sikkerhet for personer

- a) **Vær oppmerksom og pass på hva du gjør, bruk fornuft ved arbeidet med elektrisk verktøy. Ikke bruk apparatet når du er trett eller under påvirkning av narkotika, alkohol eller medikamenter.** *Et øyeblikks uoppmerksomhet under bruk av apparatet kan medføre alvorlige skader.*
- b) **Benytt personlig verneutstyr og alltid vernebriller.** *Bruk av personlig verneutstyr, som støvmasker, glifaste vernesko, vernehjelm eller hørselsvern, avhengig av innsatstype for det elektriske verktøyet, reduserer faren for skader.*
- c) **Unngå utilsiktet idriftsetting. Sørg for at elektroverktøyet er utkoblet før det tilkobles til strømmettet, og før det løftes eller bæres.** *Dersom du holder fingeren på bryteren når apparatet bæres, eller dersom apparatet kobles til strømforsyningen når det er innkoblet, kan det medføre ulykker.*

- d) **Fjern justeringsverktøy eller fastnøkler før apparatet innkobles.** *Et verktøy eller en nøkkel som befinner seg i en roterende apparatdel, kan medføre skader.*
- e) **Unngå unormale kroppsholdninger. Sørg for en stabil plassering og behold alltid likevekten.** *Dermed kan du bedre kontrollere apparatet i uventede situasjoner.*
- f) **Benytt egnede klær. Ikke bruk vide klær eller smykker. Hold hår, klær og hansker borte fra deler som beveger seg.** *Løse klær, smykker og langt hår kan gripes fast av deler som beveger seg.*
- g) **Ikke stol på falsk trygghet, og ikke bryt gjeldende sikkerhetsregler for elektroverktøy, selv om du er vant til å bruke slikt verktøy og føler at du behersker det.** *Manglende aktsomhet føre til alvorlige skader i løpet av få sekunder.*

#### 4. Bruk og behandling av elektroverktøy

- a) **Apparatet må ikke overbelastes. Bruk bare elektroverktøy som er beregnet for ditt arbeid.** *Med passende elektroverktøy vil du arbeide bedre og sikrere i det aktuelle ytelsesområdet.*
- b) **Benytt aldri elektroverktøy hvor bryteren er defekt.** *Et elektroverktøy som ikke kan slås på og av, er farlig og må repareres.*
- c) **Trekk ut støpslet fra stikkontakten før det utføres innstillinger på apparatet, ved utskifting av tilbehørsdeler eller når apparatet skal legges til side.** *Disse sikringstiltakene vil hindre at apparatet starter utilsiktet.*
- d) **Oppbevar elektroverktøy som ikke er i bruk, utenfor rekkevidde for barn. La aldri personer benytte apparatet når disse ikke er fortrolig med dette eller ikke har lest bruksanvisningen.** *Elektroverktøy er farlig når det brukes av personer uten erfaring.*
- e) **Behandle apparatet forsiktig. Kontroller at bevegelige deler fungerer uten problemer og er fastklemt, om delene er brukket eller er skadet slik at apparatets funksjoner påvirkes. Sørg for at skadde deler repareres før apparatet tas i bruk.** *Mange ulykker er forårsaket av at elektroverktøyet er dårlig vedlikeholdt.*
- f) **Bruk alltid elektroverktøy, tilbehør, tilhørende verktøy osv. i henhold til anvisningene og alltid slik det er foreskrevet for den aktuelle apparattypen. Ta hensyn til arbeidsforholdene og aktiviteten som skal utføres.** *Bruk av elektroverktøy for andre oppgaver enn det som er foreskrevet, kan medføre farlige situasjoner.*
- g) **Sørg for at alle håndtak og gripeflater er tørre, rene og fri for olje og fett.** *Glatte håndtak og gripeflater vanskeliggjør sikker betjening og kontroll av elektroverktøyet i uforutsette situasjoner.*

## 5. Service

- a) **Sørg for at apparatet alltid repareres av kvalifisert fagpersonale og bare med originale reservedeler.** På denne måten sørger du for at sikkerheten for apparatet ivaretas.
- b) **Når strømtilkoblingen for apparatet er skadet, må den skiftes ut av produsenten eller en tilsvarende kvalifisert person, for å unngå farer.**

## 3. Sikkerhetsanvisninger for sprøytepistoler



### **FORSIKTIG, FARE FOR EKSPLOSJONER!**

Oppbevar aldri brennbare materialer i basisapparatet!

Materialer må alltid oppbevares i lufttette beholdere i basisapparatet!

Materialer som er rent ut av basisapparatet, må fjernes umiddelbart og må tørke helt bort før utstyret settes i drift!

Oppbevar aldri løsemiddelholdige materialer i basisapparatet under drift!

- **Merk!** Bruk pustefilter: Malingtåke og løsemiddeldamp er farlig for helsen. Arbeid alltid i godt ventilerte rom eller med kunstig ventilasjon. Det anbefales å bruke arbeidsklær, vernebriller, hørselsvern og vernehansker.



**Merk! Fare for personskader! Rett aldri sprøytestrålen mot mennesker eller dyr.**



**Stikkontakter og brytere må alltid tildekkes.**

**Fare for elektrisk støt dersom sprøytemateriale trenger inn!**



**Merk! Bruk aldri apparatet med skadet eller manglende dysepakning. Ved manglende eller skadet dysepakning kan det trenge væske inn i apparatet og dermed øker faren for elektrisk støt.**

**Kontroller dysepakningen før bruk, og stram mutteren godt.**

- Sprøytepistoler må ikke brukes for sprøyting av brennbare stoffer.
- Sprøytepistolene må ikke rengjøres med brennbare løsemidler.
- Vær oppmerksom på farene som følger med sprøytestoffet og legg også merke til anvisningene på beholderne eller merknadene fra stoffprodusenten.
- Sprøyt aldri stoffer hvor du ikke er kjent med risikoen.
- I verksteder som faller inn under forordninger for eksplosjonsbeskyttelse, må sprøytepistolene ikke brukes.
- For å unngå eksplosjonsfare ved sprøytearbeid må det finnes en god naturlig ventilasjon eller kunstig ventilasjon.
- Ved sprøyting må det ikke være noen tennkilder i nærheten, f.eks. åpen flamme, røyking med sigaretter, gnister, glødetråder og varme overflater.
- Pass på at apparatet ikke suger inn løsemiddeldamp. Ikke sprøyt på apparatet!
- Sprøytepistolen er ikke noe leketøy. Pass derfor på at barn ikke håndterer eller leker

med sprøytepipstolen.

- Før alle arbeider med sprøytepipstolen må strømpluggen må trekkes ut av stikkontakten.
- **Ikke** dekk til flater som skal sprøytes. Vær oppmerksom på at malingståke kan transporteres over store avstander bl.a. på grunn av vind og dermed forårsake skader.
- Apparatet må bare brukes med funksjonsdyktig ventil. **Dersom det stiger maling opp i avluftingsslangen (fig. 1, 19), må apparatet ikke brukes lenger!** Demonter avluftingsslangen, ventilen og membranen, rengjør og skift eventuelt ut membranen.
- Sprøytepipstolen må ikke legges ned.

**Med originalt WAGNER-tilbehør og reservedeler er du sikret at alle sikkerhetsforskrifter er oppfylt.**





## 4. Beskrivelse/ Innhold i leveransen

Beskrivelse/ Innhold i leveransen (fig. 1+2)	
1) Luftdeksel	2) Dyse
3) Kapselmutter	4) Sprøyteinnsats Standard
5) Trekkbøyle	6) Regulering av materialmengde
7) Pistolhåndtak	8) Regulering av luftmengde
9) PÅ / AV-bryter	10) Luftslange
11) Bærehåndtak	12) Deksel
13) Underdel	14) Hovedbryter
15) Låsing	16) Beholder
17) Pistolholder	18) Ventil
19) Avluftingsslange	20) Sprøyteinnsats Wall Extra I-Spray
21) Luftslangetilkobling	22) Festing av varmelegeme-/ detaljsprøyteinnsats (tilbehør)
23) Oppbevaringsrom for smådeler	24) Deksel luftfilterlomme
25) Luftfilter	26) Kabelgjennomføring
27) Strømkabel	28) Holder luftslinge
29) Oppbevaringsrom for sprøyteinnsatser	30) Rørepinne
31) Påfyllingstrakt	32) Øvelsesskjerm
33) Reservedysepakning (sprøyteinnsats Standard)*	34) Glid fett (uten figur)*

\* Finnes i beholderen, fjernes før idriftsetting!

## 5. Anvendelsesområde

Med W 890 kan en mengde forskjellige sjiktpåføringsstoffer behandles. Avhengig av sjiktpåføringsstoffet må det benyttes en annen sprøyteinnatts:

Sjiktpåføringsstoff	Sprøyteinnatts
<p>Tyntflytende sjiktpåføringsstoffer: Løsemiddelholdig og vannfortynningsbar lakkmalning, lasurer, grunningsmalning, 2-komponents lakk, klarlakk, dekk-lakk for biler, beis og treimpregneringsmidler. Alle sjiktpåføringsstoffer med rød Perfect Spray-logo</p>	<p>Standard</p>  
<p>Innvendig malning (dispersjons- og lateksmalning) Alle sjiktpåføringsstoffer med grønn Perfect Spray-logo</p>	<p>Wall Extra I-Spray</p>  

## 6. Sjiktpåføringsstoffer som kan benyttes

Innvendig malning (dispersjons- og lateksmalning)  
Løsemiddelholdig og vannfortynningsbar lakkmalning, lasurer, grunningsmalning, 2-komponents lakk, klarlakk, dekk-lakk for biler, beis og treimpregneringsmidler.

## 7. Sjiktpåføringsstoffer som ikke kan benyttes

Materialier som inneholder sterkt slipende bestanddeler, fasademaling, alkaliske løsninger og syreholdige sjiktpåføringsstoffer.  
Brennbare sjiktpåføringsstoffer.

## 8. Klargjøring av arbeidsplassen (med innvendig maling)



**Stikkontakter og brytere må alltid tildekkes. Fare for elektrisk støt dersom sprøytemateriale trenger inn!**



**Dekk til alle flater og gjenstander som ikke skal sprøytes, eller fjern disse ut fra arbeidsområdet. Det overtas intet ansvar for skader på grunn av fargetåke (overspraying).**

**Silikatfarge etser ved kontakt med glass- og keramikkflater! Alle aktuelle overflater må derfor alltid tildekkes fullstendig.**



Pass på kvaliteten på klebebåndet som benyttes.

Ikke for sterkt klebende klebebånd på tapeter og malte underlag slik at skader unngås når det fjernes. Fjern klebebåndene langsomt og jevnt, aldri rykkvis. Flatene må bare være tildekket så lenge det er nødvendig for å redusere mulige rester ved fjerningen.

Følg også merknadene fra klebebånd-produzenten.

## 9. Klargjøring av overflatebehandlingsstoffet

- Rør materialet i originalbeholderen grundig opp. For innvendig maling anbefales å bruke en røremaskin.



W 890 er konstruert for å kunne behandle alle vanlige malinger i uforynnnet form. På glatt underlag og med spesielt tyktflytende, geleaktige malinger bør det fortynnes med 10 %. Også ved for grov forstøvning eller en for lav tilførselsmengde selv ved maksimal innstilling, kan det være nødvendig med en fortykning.

Detaljerte informasjoner om de enkelte materialene og den maksimalt tillatte fortykningen finnes i det tekniske databladet til materialproduzenten (hentes f.eks. på Internett).



Sprøytemateriale som har minst romtemperatur, medfører et bedre sprøyteresultat.

## 10. Idriftsetting

Før tilkobling til strømmettet må det påses at nettspenningen stemmer overens med opplysningene på effektskiltet.



**MERK: Ikke sitt eller stå på apparatet. Fare for vipping/brudd!**

1. Bærehåndtaket må alltid senkes inn i dekselet før dekselet åpnes. Trykk frigjøringsknapp på begge sider.
2. Åpne låsingene (fig. 1, pos. 15) og vipp apparatdekselet opp. Åpne luftslangeholderen (fig. 2, pos. 28). Fjern luftslangen og steng den ved luftslangetilkoblingen (fig. 3). Steng holderen for luftslangen igjen.
3. Trekk ut strømkabelen og skyv kabelgjennomføringen inn i den tiltenkte utsparingen (Fig. 4)



**MERK: Ikke steng dekselet når kabelgjennomføringen ikke er riktig festet. Strømkabelen vil ellers kunne skades!**

4. Ta ut sprøyteinnsatsen fra oppbevaringsrommet. Skru av beholderen fra sprøyteinnsatsen.

5. Rett opp stigerøret. (Fig. 5)  
Når stigerøret er plassert i riktig posisjon, kan innholdet i beholderen sprøytes ut så og si uten rester.  
Ved arbeider med liggende gjenstander: Drei stigerøret forover. (Fig. 5A)  
Sprøytearbeider på gjenstander over hodet: Drei stigerøret bakover. (Fig. 5 B)



For enklere påføring på tak og liggende gjenstander anbefaler vi en 60 cm lang Universal Extra Extension. (Bestillingsnr. 2361756)

6. Sett beholderen på papirunderlag og fyll på klargjort sjiktpåføringsstoff. Skru beholderen fast på sprøyteinnsatsen.
7. Koble sammen fremre del på pistolen og pistolhåndtaket. (Fig. 6)
8. Steng apparatdekselet og trekk opp bærehåndtaket. Dermed blir pistolholderen tilgjengelig.
9. Stikk sprøytepipistolen inn i pistolholderen på apparatet.
10. Sett alltid apparatet på et jevnt og rent underlag. Apparatet kan ellers suge inn støv osv.
11. Slå på hovedbryteren på apparatet (fig. 1, pos. 14).
12. Ta ut sprøytepipistolen fra sprøytepipistolholderen og rett den mot sprøyteobjektet.
13. Betjen På/Av-bryteren på pistolhåndtaket (fig. 7, pos. 2).



**Den medfølgende øvelsesskjermen er ideell for å gjøre seg fortrolig med bruken av sprøytepipistolen. Etter disse første sprøyteforsøkene er det hensiktsmessig å gjennomføre en sprøyteprøve på en papp-plate eller et lignende underlag for å finne material- og luftmengden for et optimalt sprøytebilde.**

**Detaljerte informasjoner om disse innstillingene finnes i de følgende kapitlene 11-15.**

## 11. Innstilling av luftmengde (fig. 7, pos. 1)

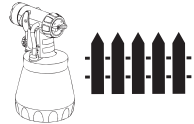
Avhengig av viskositet (flytgraden) i materialet som skal sprøytes og formen på objektet som skal sjiktpåføres, kan det være hensiktsmessig å variere luftmengden. Svært tyntflytende materialer, som f.eks. vannholdige lasurer, må ikke forstøves med maksimal luftmengde. Det tilrådes her å redusere luftmengden og dermed minimere sprøytetåken. Dette gjelder også ved bruk av detaljsprøyte og Corner&Reach sprøyteinnsats (tilbehør).

- vri mot venstre for mindre luftmengde

+ vri mot høyre for større luftmengde



## 12. Innstilling av materialmengde (standard sprøyteinnsats)



Innstill materialmengden ved å dreie på reguleringen på trekkbøylen til pistolen. (Fig. 7,3)

mindre materialmengde → vri mot klokkeretningen (-)

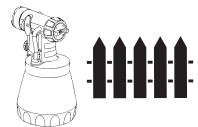
større materialmengde → vri i klokkeretningen (+)

## 13. Innstilling av materialmengde (Wall Extra I-Spray sprøyteinnsats)



Materialmengden kan stilles inn ved å dreie på materialmengdebryteren (fig. 8, 1). Dette kan gjøres trinnvis fra 1 (minimum) til 12 (maksimum).

## 14. Innstilling av ønsket sprøytebilde (standard sprøyteinnsats)



**ADVARSEL! Fare for personskader! Trekk aldri i trekkbøylen under innstilling av luftdekselet.**

Når kapselmutteren er løsnet litt (fig. 9, 1), vis luftdekselet (2) til den ønskede sprøytebildeposisjonen (pil). Deretter strammes kapselmutteren igjen.

**Fig. 10 A** = loddrett flatstråle → for horisontal malingspåføring

**Fig. 10 B** = vannrett flatstråle → for vertikal malingspåføring

**Fig. 10 C** = Rundstråle → for hjørner og kanter samt vanskelig tilgjengelige steder

## 15. Innstilling av ønsket sprøytebilde (Wall Extra I-Spray sprøyteinnsats)



**ADVARSEL! Fare for personskader! Trekk aldri i trekkbøylen under innstilling av luftdekselet.**

Ved å dreie på luftdekselet (fig. 11, 1) kan det velges mellom 2 forskjellige sprøytestråleformer.



Stram mutteren (fig. 11, 2) svært godt, slik at farge ikke kan legge ut i enheten. Kontroller regelmessig at mutteren ikke har løsnet under drift.

**Fig. 12 A** = loddrett flatstråle → for horisontal malingspåføring

**Fig. 12 B** = vannrett flatstråle → for vertikal malingspåføring

Med den røde innstillingsspaken kan det dessuten omkobles mellom en bred (▷) og en smal (▷) sprøytestråle.



## 16. Sprøyteteknikk



Sprøyteresultatet er i stor grad avhengig av hvor glatt og ren overflaten er før sprøytingen. Overflaten må derfor forhåndsbehandles omhyggelig og holdes fri for støv.

- Dekk til flater som ikke skal sprøytes.
- Dekk til gjenger og lignende på sprøyteobjektet.



**Viktig: Start på kanten av sprøyteflaten. Start først med sprøytebevegelsen og trykk deretter inn trekkbøylen. Unngå avbrudd innenfor sprøyteflaten.**

- Sprøytebevegelsen skal ikke komme fra håndledet, men fra hele armen. Dermed sikres samme avstand mellom mellom sprøytepipstolen og flaten hele tiden under sprøyteforløpet. Velg en avstand på 5-15 cm avhengig av ønsket sprøytestrålebredde. Ved behandling av innvendig veggmalning skal avstanden være ca. 20-30 cm (ca. en rørestavs lengde).

**Fig. 13 A/13 B: RIKTIG** jevn avstand til objektet

**Fig. 13 C: GALT** ujevn avstand lager ujevn malingspåføring

- Beveg sprøytepipstolen jevnt på tvers eller opp og ned, avhengig av sprøytebildeinnstilling.
- En jevn føring av sprøytepipstolen gir en enhetlig overflatekvalitet.
- Ved ansamling av sjiktpåføringsstoff ved dysen og luftdekslet, må begge deler rengjøres med løsemiddel eller vann.



Ved dårlig dekkende maling eller sterkt sugende underlag må det sprøytes i "kryss" (fig. 14).



Innvendig maling med kraftige fargetoner må påføres minst to ganger (la det første malingsjiktet tørke først). Dermed oppnås en dekkende påføring.

## 17. Avbrudd i arbeidet opp til 4 timer

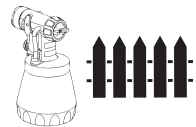
- Slå av apparatet.
- Ved lengre pauser avluftes beholderen ved å skru opp en liten stund og deretter stenge igjen.
- Etter avbrudd i arbeidet rengjøres dyseåpninger.
- Ved behandling av 2-komponents lakk må apparatet rengjøres umiddelbart.

## 18. Sette ut av drift og rengjøre

**Fagmessig rengjøring er en forutsetning for korrekt drift i malingpåføringsapparatet. Det overtas ingen garantiansvar ved manglende eller ufagmessig rengjøring.**

1. Slå av apparatet.
2. Del pistolen. Trykk hakene (fig. 6 "klikk") litt nedover.  
Drei pistolens fremre del og pistolhåndtaket mot hverandre.  
**MERK: Pistolhåndtaket må aldri holdes under vann eller dyppes i væske. Huset skal bare rengjøres med en fuktig klut.**
3. Skru av beholderen. Tøm resterende sjikt påføringsstoff tilbake i materialboksen
4. Rengjør beholder og stigerør først med pensel. Rengjør avluftingsboring (fig. 15, A)
5. Fyll løsemiddel hhv. vann i beholderen. Skru på beholderen.  
**Bruk aldri brennbare materialer for rengjøring.**
6. Sett sammen pistolen igjen (fig. 6)
7. Slå på apparatet og sprøyt løsemidlet hhv. vannet over i en beholder eller på en klut.
8. Gjenta forløpet ovenfor inntil det strømmer ut klart løsemiddel hhv. vann fra dysen.
9. Slå av apparatet og del pistolen. Trykk hakene (fig. 6 "klikk") litt nedover.  
Vri pistolens fremre del og pistolens bakre del mot hverandre og ta dem fra hverandre.

## 19. Rengjøring standard sprøyteinnsats



- 1) Skru av beholderen og tøm denne. Trekk ut stigerøret med beholderpakningen.  
**MERK!** Pakninger, membran og dyse- eller luftboringer i sprøytepipistolen skal aldri rengjøres med spisse metallgjenstander. Lufteslange og membran er ikke nødvendigvis løsemiddelbestandig. Må ikke legges i løsemidler, men bare tørkes av.
- 2) **Apparatet må bare brukes når membranen er uskadet (fig. 16, C).** Dersom farge har trengt inn i lufteslangen, må membranen kontrolleres og rengjøres (s. kapittelet om vedlikehold).
- 3) Skru av kapselmutteren, fjern luftdeksel og dyse. Rengjør luftdekselet, dysepakningen og dysen med pensel og løsemiddel hhv. vann. (Fig. 17)
- 4) Rengjør sprøytepipistolen og beholderen utvendig med en klut som er fuktet med løsemiddel hhv. vann.
- 5) Sett sammen delene igjen (se "Montering").

## Montering



**Merk! Bruk aldri apparatet med skadet eller manglende dysepakning. Ved manglende eller skadet dysepakning kan det trenge væske inn i apparatet og dermed øker faren for elektrisk støt.**

- 1) Skyv dysepakningen (fig. 18, 1) over nålen (3), sporet (slissen) skal her peke mot deg selv.
- 2) Stikk dysen (fig. 18, 2) inn på pistollegemet og finn den riktige posisjonen ved å dreie.
- 3) Stikk luftdekselet inn på dysen og fest med kapselmutteren.
- 4) Stikk beholderpakningen inn på stigerøret fra undersiden og skyv denne opp til over kanten. Vri lett på beholderpakningen.
- 5) Stikk inn stigerøret med beholderpakningen i pistollegemet.

**For å lette monteringen av pistolen påføres rikelig med glidefett (følger med i leveransen) på O-ringene i sprøyteinnsatsen (fig. 24, pos. 5) og på O-ringene for stikkforbindelsen til luftslangen (fig. 26, pos. 2) etter rengjøringen.**

## 20. Rengjøring Wall Extra I-Spray sprøyteinnsats



- 1) Skru av beholderen og tøm denne. Trekk ut stigerøret med beholderpakningen.

**MERK!** Pakninger, membran og dyse- eller luftboringer i sprøytepistolen skal aldri rengjøres med spisse metallgjenstander. Lufteslange og membran er ikke nødvendigvis løsemiddelbestandig. Må ikke legges i løsemidler, men bare tørkes av.

- 2) **Apparatet må bare brukes når membranen er uskadet (fig. 16, C).** Dersom farge har trengt inn i luftslangen, må membranen kontrolleres og rengjøres (s. kapittelet om vedlikehold).
- 3) Lufthetten (fig. 19, 1) legges vertikalt og fjernes for å gjøre demontering enklere.
- 4) Skru av kapselmutteren (fig. 19, 2). Rengjør luftdekselet (1) og dysen (3) med pensel og løsemiddel hhv. vann.



**Merk! Fjern aldri den røde dysepakningen fra dysen. Ved manglende eller skadet dysepakning kan det trenge væske inn i apparatet og dermed øker faren for elektrisk støt.**

- 5) Rengjør sprøytepistolen og beholderen hhv. vann.
- 6) Sett sammen delene igjen (se "Montering").

## Montering



**Merk! Bruk aldri apparatet med skadet eller manglende dysepakning. Ved manglende eller skadet dysepakning kan det trenge væske inn i apparatet og dermed øker faren for elektrisk støt.**

- 1) Kontroller dysepakningen (fig. 20, 4) i dysen.
- 2) Skru mutteren (fig. 21, 2) godt fast på pistolen.



Stram mutteren (fig. 21, 2) svært godt, slik at farge ikke kan legge ut i enheten.

- 3) Lås lufthetten (fig. 22, 1) på mutteren. **Kontroller at luftspjeldet går helt på plass på begge sider. (fig. 22, 2)**
- 4) Stikk beholderpakningen inn på fra undersiden og skyv denne opp til over kanten. Vri lett på beholderpakningen.
- 5) Stikk inn stigerøret med beholderpakningen i pistollegemet.

**For å lette monteringen av pistolen påføres rikelig med glidefett (følger med i leveransen) på O-ringene i sprøyteinnsatsen (fig. 25, pos. 3) og på O-ringene for stikkforbindelsen til luftslangen (fig. 26, pos. 2) etter rengjøringen.**

## 21. Vedlikehold

### Luftfilter



**Merk! Kjør aldri apparatet uten luftfilter, det kan suges inn smuss og dette kan påvirke driften i apparatet. Det må ikke oppbevares gjenstander i luftfilterlommen.**

Skift ut luftfilteret avhengig av tilsmussingen. Trekk ut strømpluggen. Åpne dekselet på luftfilterlommen (fig. 23). Legg inn et nytt luftfilter i lommen. Steng dekselet på luftfilterlommen igjen.

### Lufteslange/Ventil

- Trekk ut luftslangen (fig. 16, A) på oversiden fra pistollegemet. Skru på ventildekselet (B). Fjern membranen (C). Rengjør alle deler godt. Bytt deler dersom det oppstår skade.
- Sett inn membranen (fig. 16, C) med stift oppover på underdelen av ventilen. Se også markeringen på pistollegemet.
- Sett ventildekselet (fig. 16, B) forsiktig på og skru fast.
- Stikk luftslangen (fig. 16, A) inn på ventildekselet og på nippelen på pistollegemet.

## 22. Oppbevaring

Løsne slangen og legg først pistolhåndtaket inn før denne lagres i dekselet.

## 23. Reservedelliste

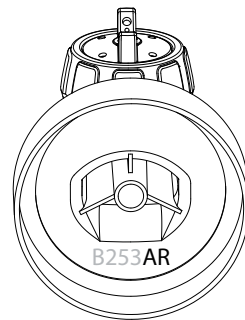
### Reservedelliste sprøyteinnsats standard (fig. 24)

Pos.	Betegnelse	Bestillingsnr.
	Sprøyteinnsats standard kompl. med beholder 600 ml	2365 054
1	Kapselmutter	2362 873
2	Luftdeksel	2362 877
3	Dyse	2362 878

**Reservedelliste sprøyteinnsats standard (fig. 24)**

4	Dysepakning	0417 706
5	O-ring sprøyteinnsats	2362 875
6	Lufteslange, ventildeksel, membran	2304 027
7	Stigerør (ingen markering eller R)* Stigerør (markering AR eller AU)*	2362 876 2367 410
8	Beholderpakning (ingen markering eller R)* Beholderpakning (markering AR eller AU)*	2323 039 2370 527
9	Beholder (600 ml) med deksel	0414 906

\* Før bestilling må du sjekke om det er en markering på insiden av spraytilbehøret. Da skrur du av tanken og fjerner tankpakningen.


**Reservedelliste sprøyteinnsats Wall Extra I-Spray (fig. 25)**

Pos.	Betegnelse	Bestillingsnr.
	Sprøyteinnsats Wall Extra I-Spray kompl. med beholder 1300 ml	2361 746
1	Luftdeksel	2382 753
2	Kapselmutter med dyse	2382 751
3	O-ring sprøyteinnsats	2362 875
4	Lufteslange, ventildeksel, membran	2382 754
5	Stigerør	2389 021
6	Beholderpakning	2389 023
7	Beholder (1300 ml) med deksel (kun for Wall Extra I-Spray sprøyteinnsats)	2305 155

**Reservedelliste W 890 Flexio (fig. 26)**

Pos.	Betegnelse	Bestillingsnr.
1	Pistolhåndtak med luftslange	2365 056
2	O-ring luftslange	2362 882
3	Holder luftslange	2362 883
4	Deksel luftfilterlomme	2362 884
5	Luftfilter	0420 702
6	Låsing	2365 063
7	Rørepinne	2304 419

### Reservedelliste W 890 Flexio (fig. 26)

8	Påfyllingstrakt (3 stk.)	2304 028
	Glidefett	2315 539

## 24. Tilbehør

Det **CLICK&PAINT-SYSTEMET** har det riktige verktøyet for ethvert arbeid med ytterligere sprøyteinnsatser og tilbehør.

Ytterligere informasjon om **WAGNERs** produkttilbud i forbindelse med renovering, se [www.wagner-group.com](http://www.wagner-group.com)

## 25. Miljøvern



Apparatet, samt tilbehør og emballasje skal returneres til en miljøvennlig gjenvinning. Ikke kast apparatet i husholdningsavfallet ved kassasjon. Vær miljøvennlig og lever apparatet til et lokalt gjenvinningspunkt eller ta kontakt med en faghandel. Malingrester og løsemidler må ikke tømmes i avløpssystemet eller husholdningsavfallet. Dette er spesialavfall som skal kasseres separat. Følg anvisningene på produktemballasjen.

## 26. Viktig merknad om produktansvar!

I henhold til gjeldende produktansvarslovgivning fra 01.10.1990 vil produsenten bare ha ansvar for produktet når alle deler stammer fra produsenten eller disse er godkjent av ham, og at apparatet er montert og brukt på forskriftsmessig måte. Ved bruk av fremmed tilbehør og reservedeler kan ansvaret bortfalle, helt eller delvis, dersom bruken av fremmed tilbehør eller fremmede reservedeler medfører produktfeil.

## 27. Retting av feil

Feil	Årsak	Tiltak
Det kommer ikke ut sjiktpåføringsstoff ved dysen	<ul style="list-style-type: none"> <li>• Dyse tilstoppet</li> <li>• Materialmengden er for liten</li> <li>• Ingen oppbygging av trykk i beholderen</li> <li>• Beholder tom</li> <li>• Løst stigerør</li> <li>• Stigerør tilstoppet</li> <li>• Avluftingsboring (fig. 15 A) tilstoppet</li> </ul>	<ul style="list-style-type: none"> <li>→ Rengjør</li> <li>→ Øk materialmengden</li> <li>→ Skru fast beholderen</li> <li>→ Etterfyll</li> <li>→ Stikk inn</li> <li>→ Rengjør</li> <li>→ Rengjør</li> </ul>

<b>Feil</b>	<b>Årsak</b>	<b>Tiltak</b>
Det drypper sjiktpåføringsstoff ut ved dysen etterpå	<ul style="list-style-type: none"> <li>• Oppsamling av sjiktpåføringsstoff ved luftdeksel, dyse eller nål</li> <li>• Løs dyse</li> <li>• Dysepakning er slitt</li> <li>• Dysen er slitt</li> </ul>	→ Rengjør  → Stram kapselmutter → Utskifting → Utskifting
For grov forstøving	<ul style="list-style-type: none"> <li>• For stor materialmengde</li> <li>• Dysen er forurenset</li> <li>• Luftspjeld feil montert</li> <li>• Sjiktpåføringsstoffet er for tykflytende</li> <li>• For liten oppbygging av trykk i beholderen</li> <li>• Luftfilteret er sterkt tilsmusset</li> <li>• For liten luftmengde</li> </ul>	→ Redusere materialmengden → Rengjør → Luftspjeld riktig på plass (fig. 22, 2) → Fortynn  → Skru fast beholderen  → Utskifting  → Vri luftmengdereguleringen mot høyre (+)
Sprøytestrålen pulserer	<ul style="list-style-type: none"> <li>• Sjiktpåføringsstoffet i beholderen er snart tomt</li> <li>• Dysepakning er slitt</li> <li>• Luftfilteret er sterkt tilsmusset</li> </ul>	→ Etterfyll  → Utskifting → Utskifting
Sjiktpåføringsstoffstriper	<ul style="list-style-type: none"> <li>• Sprøytet for mye sjiktpåføringsstoff</li> </ul>	→ Redusere materialmengden
For mye sjiktpåføringsstoff-tåke (overspraying)	<ul style="list-style-type: none"> <li>• For stor avstand til sprøyteobjektet</li> <li>• Sprøytet for mye sjiktpåføringsstoff</li> <li>• For stor luftmengde</li> </ul>	→ Reduser sprøyteavstanden  → Redusere materialmengden  → Vri luftmengdereguleringen mot venstre (-)
Maling i avluftingsslangen	<ul style="list-style-type: none"> <li>• Tilsmusset membran</li> <li>• Defekt membran</li> </ul>	→ Rengjør membran → Skift ut membran
Dårlig dekkeffekt på veggen	<ul style="list-style-type: none"> <li>• Sprøytematerialet er for kaldt</li> <li>• Sterkt sugende underlag eller maling med dårlig dekkevne</li> <li>• For stor avstand</li> </ul>	→ Sprøytematerialet må først ha romtemperatur → Sprøyt med kryssforløp (fig. 14)  → Nærmere objektet



## 27. Tekniske data

Tekniske data	
Maks. Viskositet: Innvendig veggmalning Lakk og lasurer osv.	4000 mPas 170 DIN-s
Maks. tilførselsmengde: Innvendig veggmalning Lakk og lasurer osv.	400 ml/min 200 ml/min
Spenning	230 V~, 50 Hz
Ytelse opptak	630 W
Forstøvingseffekt	200 W
Dobbel isolasjon	<input type="checkbox"/>
Lydtryknivå*	72 dB (A) Toleranse K = 4 dB
Lydeffektnivå*	85 dB (A), Toleranse K = 4 dB
Svingningsnivå*	< 2,5 m/s <sup>2</sup> , Toleranse K = 1,5 m/s <sup>2</sup>
Luftslangelengde	3,5 m
Vekt	ca. 6,6 kg

\* Målt i henhold til EN 60745-1

### Informasjon om svingningsnivå

Det angitte svingningsnivået er målt i henhold til normert testprosedyre og kan brukes for sammenligninger mellom elektroverktøy.

Svingningsnivået benyttes ved en innledende vurdering av svingningsbelastningen.

**Merk!** Svingningsutslippsverdien kan avvike fra den angitte verdien ved den aktuelle bruken av elektroverktøyet, avhengig av måten elektroverktøyet brukes på. Det er nødvendig å fastlegge sikkerhetstiltak for beskytte brukeren og disse skal vurdere risikoen ved de aktuelle bruksbetingelsene (det skal tas hensyn til alle deler av driftssyklusen, for eksempel perioder hvor elektroverktøyet er utkoblet, men også perioder hvor dette er innkoblet, og går uten belastning).

## 3+1 års garanti

Garantien varer i 3 år, regnet fra salgsdagen (kasselappen). Den forlenges i ytterligere 12 måneder dersom apparatet registreres på Internett på adressen [www.wagner-group.com/3plus1](http://www.wagner-group.com/3plus1) i løpet av 4 uker etter kjøpet. Registrering er bare mulig dersom kjøperen aksepterer at de registrerte dataene lagres. Garantien omfatter og begrenser seg til en kostnadsfri retting av mangler som beviselig er forårsaket av bruk av materialer som ikke er i orden ved produksjonen eller av monteringsfeil, eller kostnadsfri erstatning av de defekte delene. Bruk eller idriftsetting, samt monteringer og reparasjoner som du utfører selv og som ikke er beskrevet i bruksanvisningen, avslutter garantien. Deler som utsettes for slitasje, dekkes heller ikke av garantien. Garantiytelsen forutsetter at utstyret ikke brukes i ervervsmessig øyemed. Vi forbeholder oss alle rettigheter ved garantiytelsen. Garantien utgår dersom apparatet åpnes av andre personer enn WAGNER-servicepersonalet. Transportskader, vedlikeholdsarbeider og skader og feil på grunn av manglende vedlikeholdsarbeider faller ikke inn under garantiytelsene. Bevis på overtakelse av apparatet med originalkvittering må forelegges når det framlegges garantikrav. Med mindre noe annet er fastsatt i lover og forskrifter, overtar vi intet ansvar for noen personskader, skader på gjenstander eller følgeskader, spesielt dersom apparatet er benyttet til andre formål enn det som er fastsatt i bruksanvisningen, dersom det ikke er satt i drift eller reparert i henhold til bruksanvisningen eller dersom det er utført egne reparasjoner av ufagkyndig personale. Reparasjoner og vedlikeholdsarbeider som går utover det som er angitt i denne bruksanvisningen, må utføres i fabrikk. Ta kontakt med salgsstedet i garanti- og reparasjonssituasjoner.

## EU samsvarserklæring

Vi erklærer med dette som eneste ansvarlige at dette produktet samsvarer med følgende aktuelle bestemmelser:

2006/42/EF, 2014/30/EU, 2011/65/EU, 2012/19/EU

Følgende harmoniserte normer er benyttet:

EN 60745-1, EN 50580, EN 62233, EN 55014-1, EN 55014-2, EN 61000-3-2,

EN 61000-3-3, EN 61000-4-2, EN 61000-4-4, EN 61000-4-5, EN 61000-4-6, EN 61000-4-11

EU samsvarserklæringen er vedlagt produktet.

Den kan etterbestilles med ordrenummer **2362408** ved behov.



<b>D</b>	<b>J. WAGNER GMBH</b> Otto-Lilienthal-Str. 18 88677 Markdorf T +49 0180 - 55 92 46 37 F +49 075 44-5 05 11 69	<b>SK</b>	<b>E-CORECO SK S.R.O.</b> Kráľovská ulica 8/7133 927 01 Šaľa T +42 1948882850 F +42 1313700077	<b>CZ</b>	<b>E-CORECO S.R.O.</b> Na Roudné 102 301 00 Plzeň T +42 734 792 823 F +42 227 077 364
<b>F</b>	<b>WAGNER FRANCE S.A.R.L.</b> 12 Avenue des Tropiques Z.A. de Courtaboeuf 91978 Les Ulis Cedex T +33 0825 011 111 F +33 (0)1 69 81 72 57	<b>GB</b>	<b>WAGNER SPRAYTECH (UK) LTD</b> Opus Park Moorfield Road Guildford Surrey GU1 15Z T +44 (0) 1483 - 454666 F + 44 (0) 1483 - 454548	<b>H</b>	<b>HONDIMPEX KFT.</b> Kossuth L. u. 48-50 8060 Mór T +36 (-22) - 407 321 F +36 (- 22) - 407 852
<b>DK</b>	<b>ORKLA HOUSE CARE DANMARK A/S</b> Stationsvej 13 3550 Slangerup Danmark T +45 47 33 74 00 F +45 47 33 74 01	<b>NOR</b>	<b>ORKLA HOUSE CARE NORGE AS</b> Nedre Skøyen vei 26, PO Box 423, Skøyen 0213 Oslo T +47 22 54 40 19	<b>PL</b>	<b>PUT WAGNER SERVICE</b> ul. E. Imieli 27 41-605 Swietochlowice T +48/32/346 37 00 F +48/32/346 37 13
<b>S</b>	<b>ORKLA HOUSE CARE AB</b> Box 133 564 23 Bankeryd Sweden T +46(0)36 37 63 00	<b>ROM</b>	<b>ROMIB S.R.L.</b> str. Poligonului nr. 5 - 7 100070 Ploiesti ,judet Prahova T +40-344801240 F +40-344801239	<b>CH</b>	<b>J. WAGNER AG</b> Industriestraße 22 9450 Altstätten T +41 71 - 7 57 22 11 F +41 71 - 7 57 23 23
<b>E</b> <b>P</b>	<b>MAKIMPORT HERRAMIENTAS, S.L.</b> C/ Méjico nº 6 Pol. El Descubrimiento 28806 Alcalá de Henares (Madrid) T 902 199 021 / 91 879 72 00 F 91 883 19 59	<b>AUS</b>	<b>WAGNER SPRAYTECH AUSTRALIA PTY. LTD.,</b> 14-16 Kevlar Close Braeside, VIC 3195 T +61 3 95 87 - 20 00 F +61 3 95 80 - 91 20	<b>I</b>	<b>FHC SRL</b> Via Stazione 94, 26013 Crema (CR) T 0373 204839 F 0373 204845

Vi tager forbehold for eventuelle fejl og ændringer.  
Vi påtar oss inget ansvar for eventuella felaktigheter  
och förbehåller oss rätten att utföra ändringar.  
Forbehold om mulige feil og endringer.

Part. No. 2370517 A  
03/2018\_RS  
© Copyright by J.Wagner GmbH