

**WAGNER**



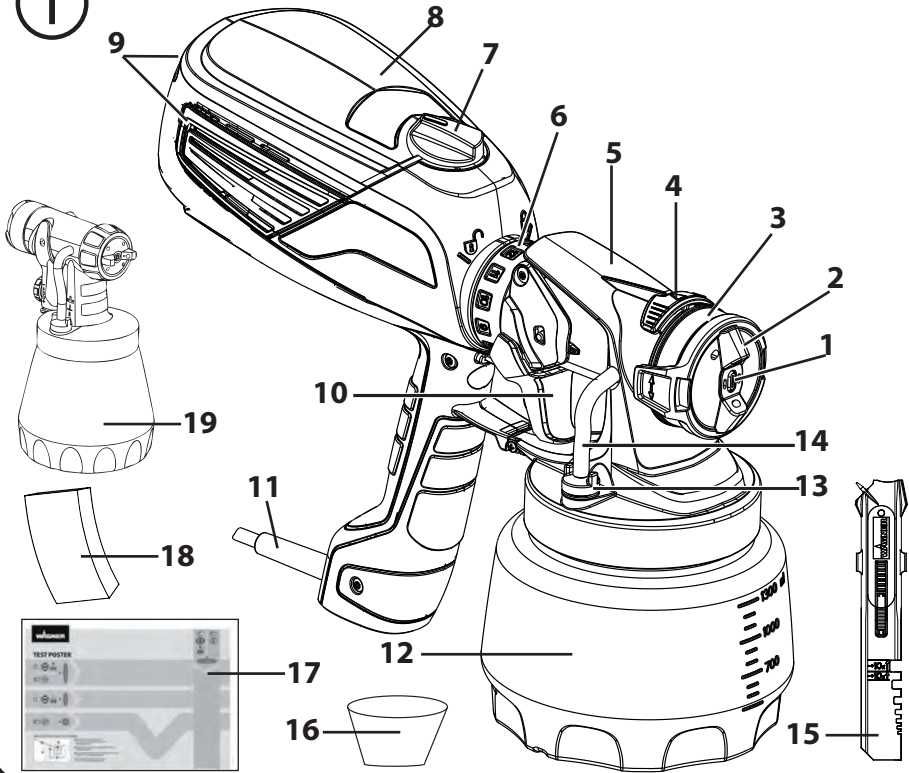
## **UNIVERSAL SPRAYER W 570 FLEXIO**

DK S NOR

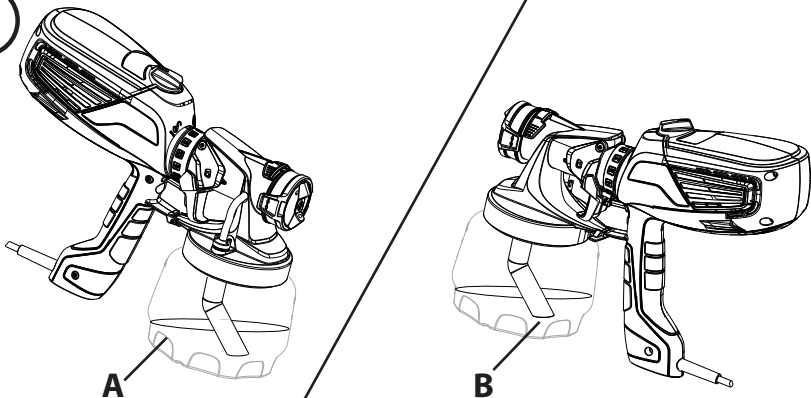
OVERSÆTTELSE AF DEN ORIGINALE DRIFTSVEJLEDNING  
ÖVERSÄTTNING AV ORIGINAL-DRIFTSINSTRUKTIONEN  
OVERSETTING AV DEN ORIGINALE BRUKSANVISNINGEN

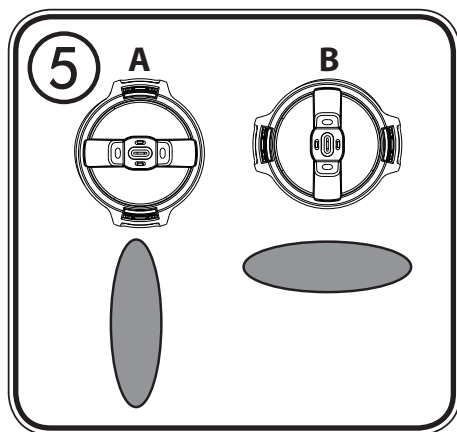
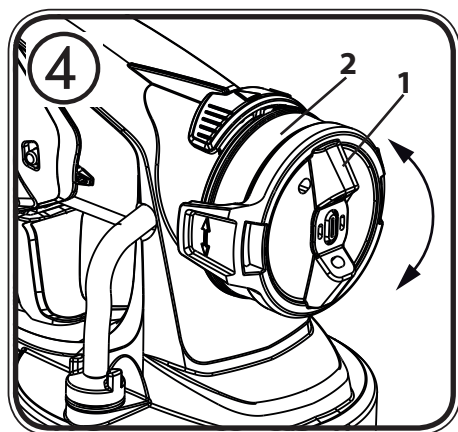
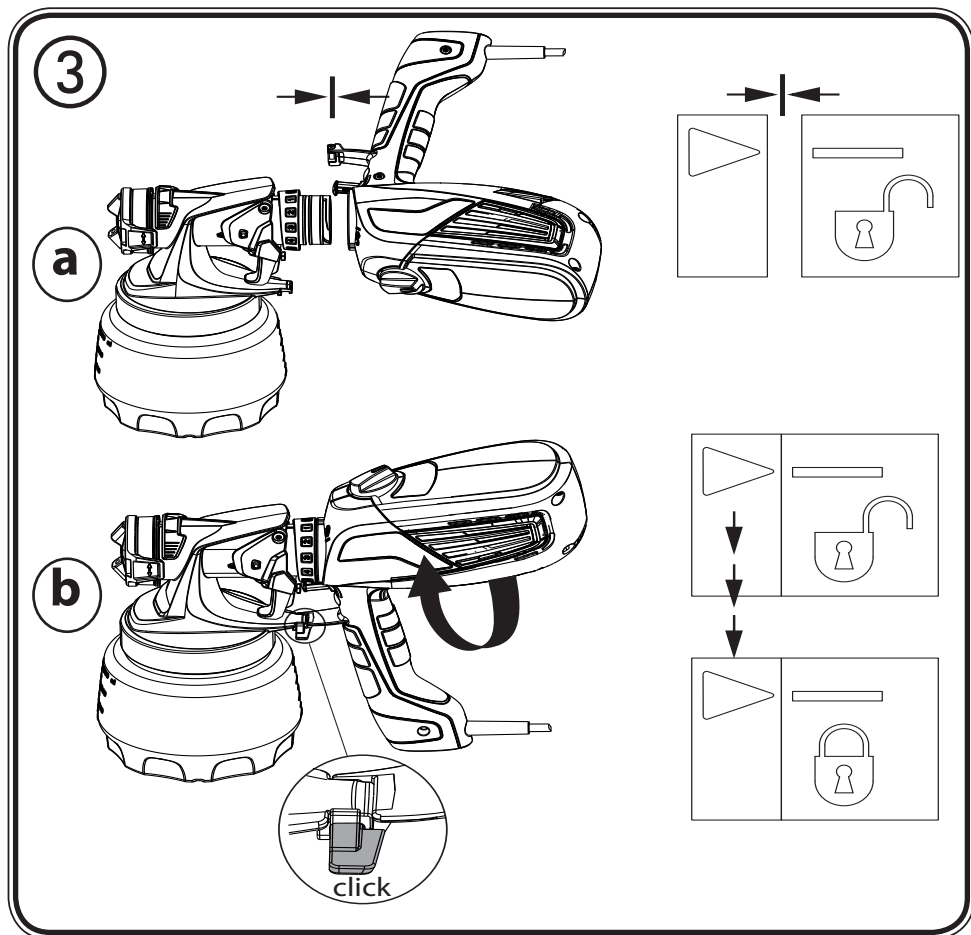
## OVERBLIK / ÖVERSIKT / OVERSIKT

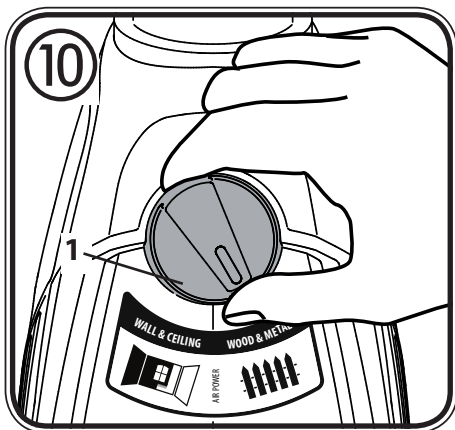
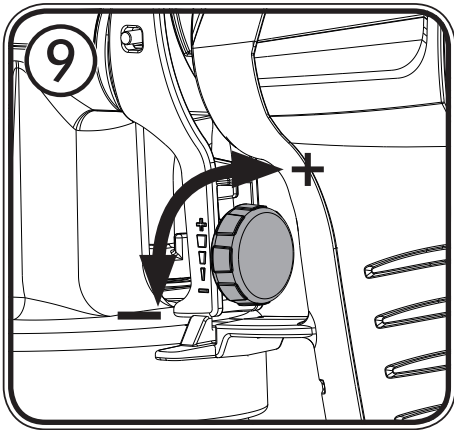
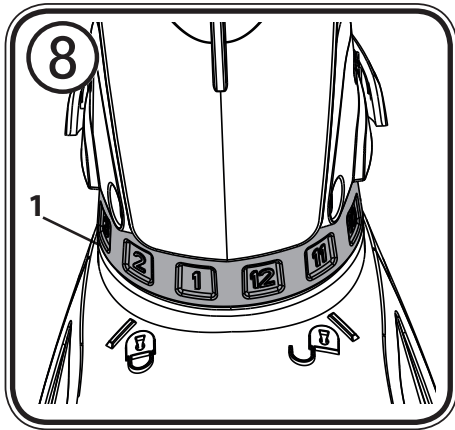
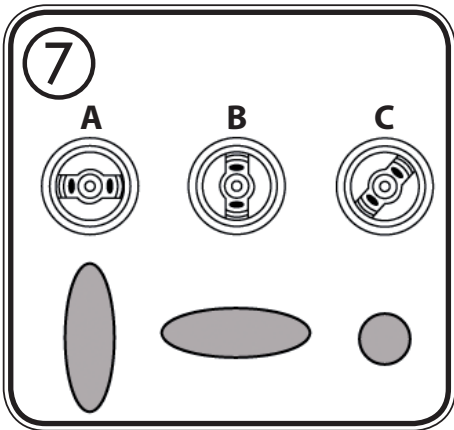
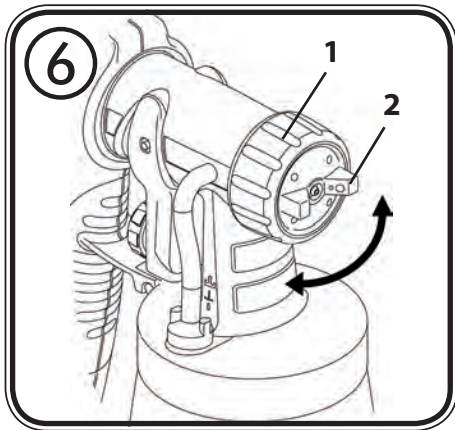
1



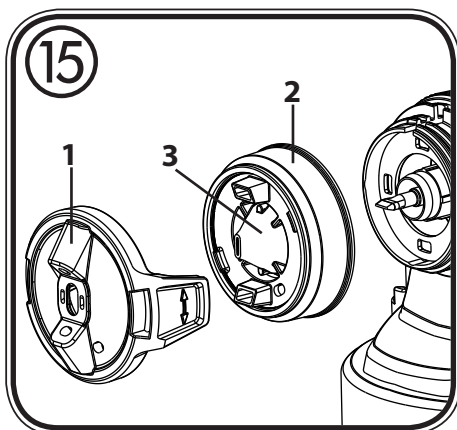
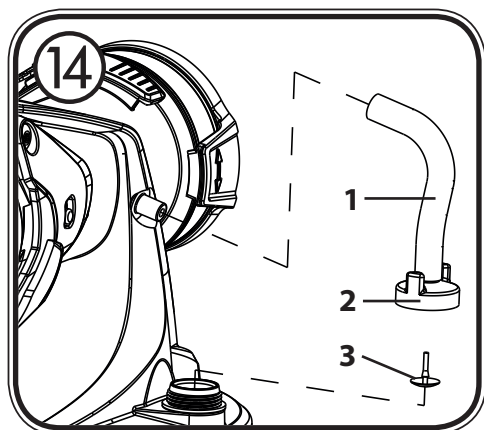
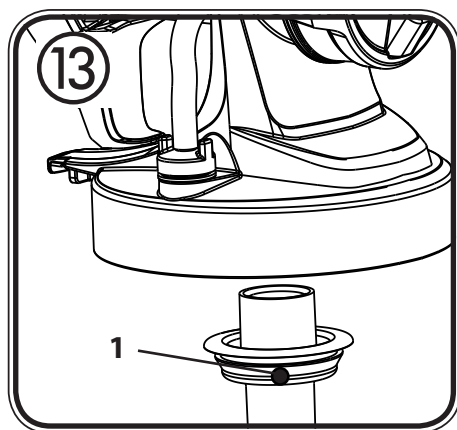
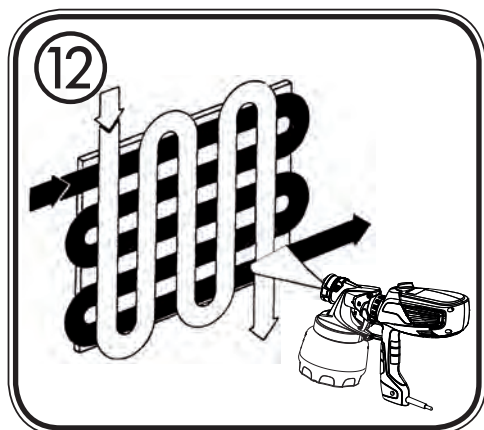
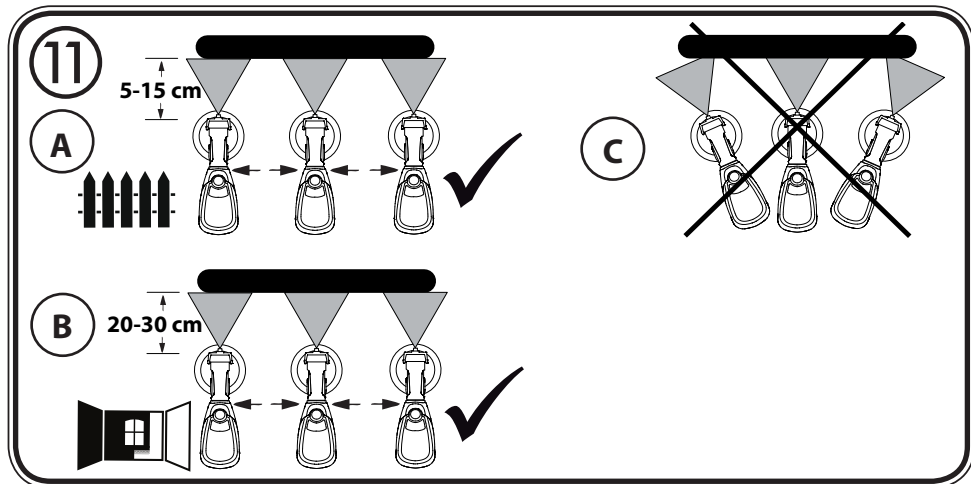
2

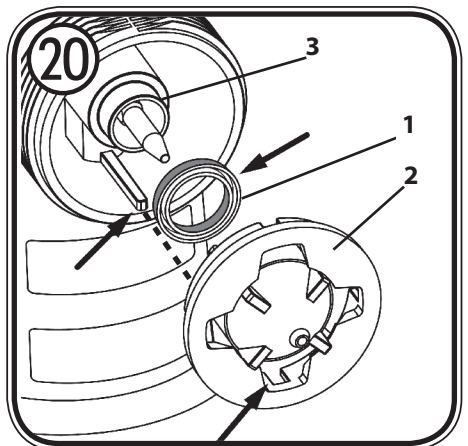
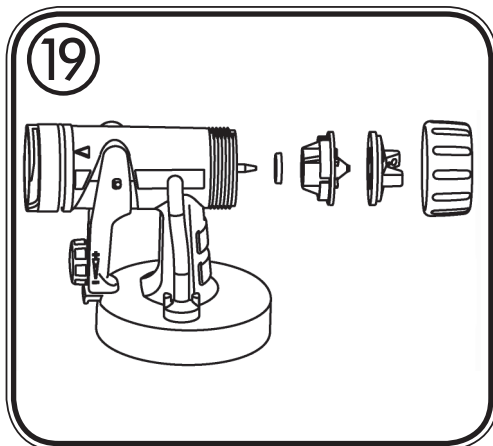
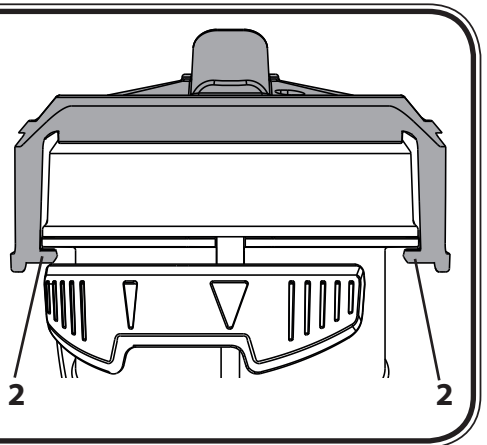
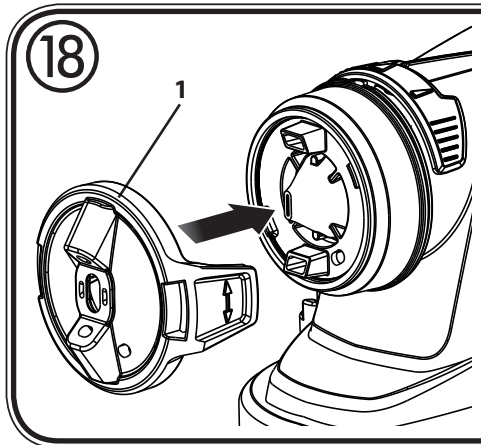
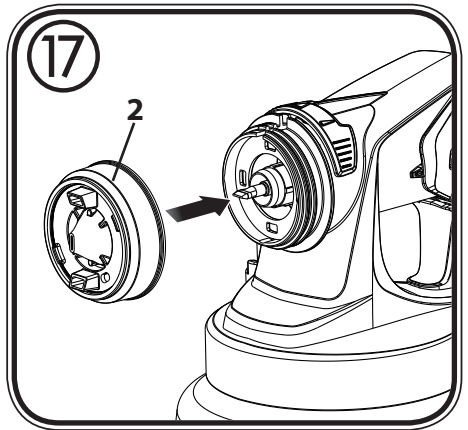
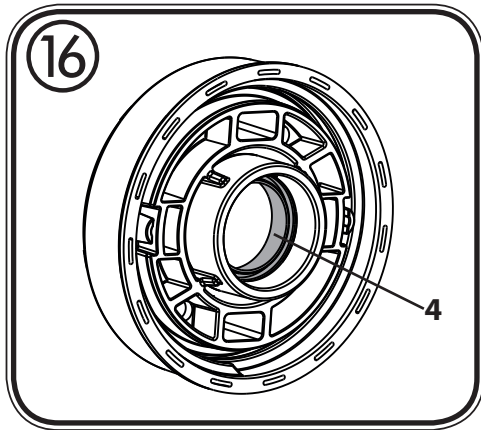


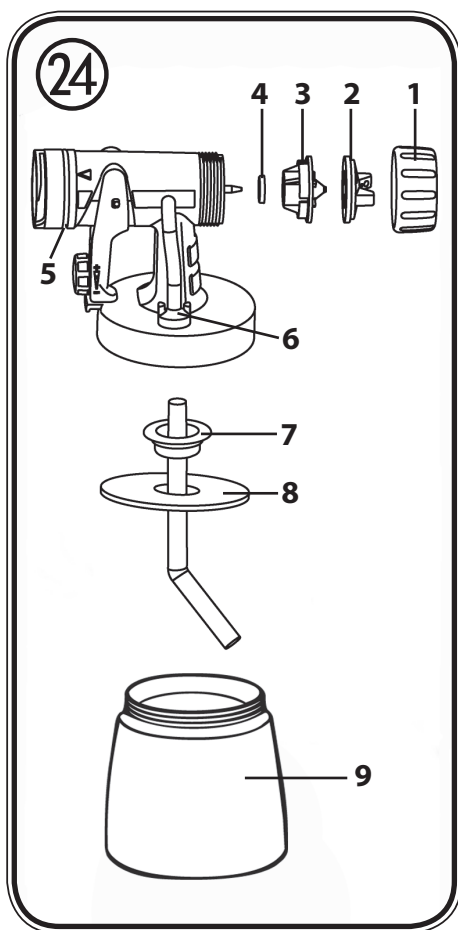
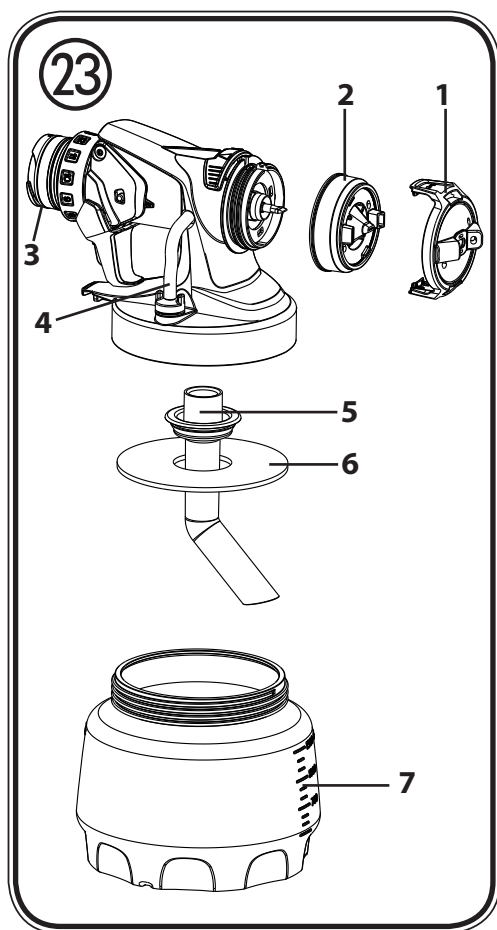
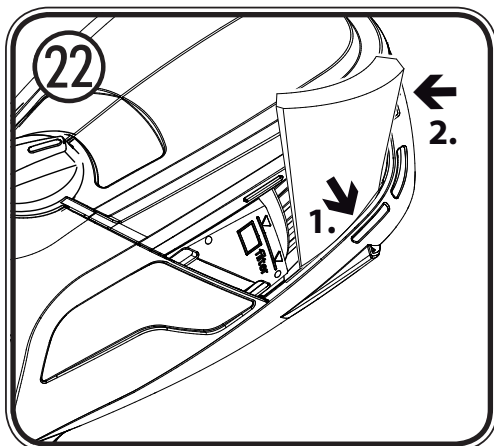
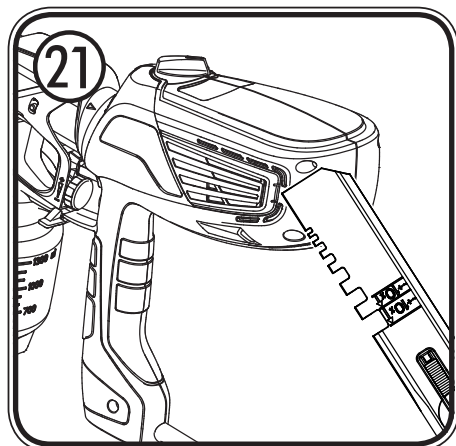




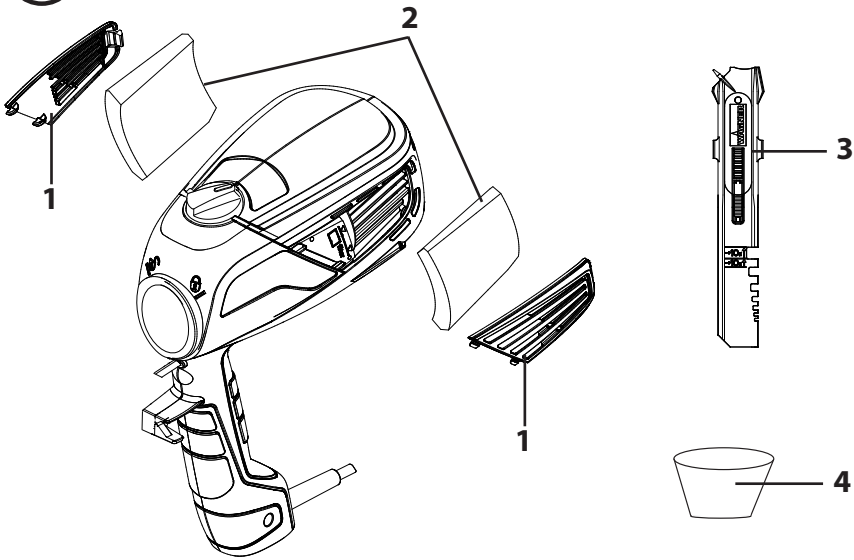








25

RESERVEDELE / TILLBEHÖR / RESERVEDELLISTE

## HJERTELG TAK FOR DIN TILLID






Vi ønsker dig tillykke med købet af denne mærkevare fra Wagner og er overbevist om, at du vil blive meget glad for den. Læs betjeningsvejledningen nøje igennem, og læg mærke til sikkerhedsanvisningerne, inden maskinen tages i brug. Opbevar denne betjeningsvejledning omhyggeligt og vedlæg den produktet, hvis du engang giver det videre.

Vi står gerne til din rådighed vedrørende spørgsmål, ideer og ønsker på det telefonnummer, der er angivet på bagsiden, eller på e-mailadressen [spekter@spekter.dk](mailto:spekter@spekter.dk).

## Inholdsfortegnelse

1. Forklaring af de anvendte symboler .....	2
2. Generelle sikkerhedsanvisninger .....	2
3. Sikkerhedsanvisninger for sprøjtepistoler .....	5
4. Beskrivelse/ Leveringsomfang .....	6
5. Anvendelsesområde .....	6
6. Anvendelig maling/lak .....	7
7. Maling/lak, der ikke kan anvendes .....	7
8. Forberedelse af arbejdsstedet (ved indvendig vægmaling) .....	7
9. Forberedelse af maling/lak .....	7
10. Idrifttagning .....	8
11. Indstilling af det ønskede sprøjtebillede (Pistol Wall Extra I-Spray) .....	9
12. Indstilling af det ønskede sprøjtebillede (Pistol Standard) .....	9
13. Indstilling af sprøjtemængde (Pistol Wall Extra I-Spray) .....	9
14. Indstilling af sprøjtemængde (Pistol Standard) .....	10
15. Indstilling af luftmængde (fig. 10) .....	10
16. Sprøjteteknik .....	10
17. Arbejdsafbrydelse .....	11
18. Rengøring og foranstaltninger efter arbejdet .....	11
19. Rengøring af Wall Extra I-Spray-pistol .....	12
20. Rengøring af Standard-pistol .....	13
21. Vedligeholdelse .....	13
22. Reservedelsliste .....	14
23. Tilbehør .....	15
24. Afhjælpning af fejl .....	15
25. Tekniske data .....	17
26. Bortskaffelse .....	17
27. Vigtig information vedrørende produktansvar! .....	18

## 1. Forklaring af de anvendte symboler

	Dette symbol gør opmærksom på en potentiel fare for dig eller apparatet. Under dette symbol finder du vigtige oplysninger om, hvordan du undgår personskader og skader på apparatet.
	Fare for elektrisk stød
	Angiver gode råd ved anvendelsen samt andre særligt nyttige henvisninger.
	Apparater og tilbehør, der er forsynet med dette symbol er egnet til forarbejdning af tyndtflydende materialer som f.eks. lakker, lasurer og vægmaling, som er specielt afpasset til disse apparater. Bærer et materiale dette logo, er det særlig godt egnet til anvendelse med det pågældende apparat.
	Apparater og tilbehør, der er mærket med dette logo, er særlig godt egnet til forarbejdning af tyktflydende materialer som f.eks. vægmaling til indendørsbrug (dispersioner og latexfarver). Bærer et materiale dette logo, er det særlig godt egnet til anvendelse med det pågældende apparat.

## 2. Generelle sikkerhedsanvisninger

### Vigtigt!



*Det er vigtigt, at du læser samtlige anvisninger. Hvis du ikke omhyggeligt følger de nedenfor anførte anvisninger, kan det medføre elektrisk stød, brand og/eller alvorlige personskader. **Opbevar denne betjeningsvejledning omhyggeligt og vedlæg den produktet, hvis du engang giver det videre.** Ordet "elværktøj" bruges i det efterfølgende om elnet-drevet elværktøj (med netledning) og batteridrevet elværktøj (uden netledning).*

### 1. Arbejdspladssikkerhed

- Hold dit arbejdsområde rent og sørg for god belysning.** Uorden eller ikke-belyste arbejdsområder kan føre til ulykker.
- Undlad at arbejde med apparatet i områder med eksplosionsfare, hvor der befinder sig brændbare væsker, gasser eller støv.** Elværktøjer danner gnister, der kan antænde støv eller dampe.
- Sørg for, at der ikke er børn eller andre personer i nærheden under arbejde med elværktøjet.** Hvis du bliver distraheret i arbejdet, kan du risikere at miste kontrollen over apparatet.

## 2. Elektrisk sikkerhed

- a) **Apparatets tilslutningsstik skal passe i stikdåsen. Stikket må ikke ændres på nogen måde. Brug ikke adapterstik sammen med jordforbundne apparater.** *Uforandrede stik og passende stikdåser reducerer risikoen for elektriske stød.*
- b) **Undgå kropskontakt med jordforbundne overflader som rør, varmeapparater, komfurer og køleskabe.** *Der er forhøjet risiko for elektriske stød, når din krop er forbundet til jord.*
- c) **Sørg for, at apparatet ikke udsættes for regn eller fugt.** *Hvis der trænger vand ind i et elektrisk apparat, forøges risikoen for et elektrisk stød.*
- d) **Undlad at bære eller ophænge apparatet i ledningen og at trække i ledningen for at trække stikket ud af stikkontakten. Hold ledningen væk fra varme, olie, skarpe kanter og apparatets bevægelige dele.** *Beskadigede ledninger eller sammenviklede ledninger øger risikoen for elektriske stød.*
- e) **Når du arbejder med et el-værktøj udendørs, skal du anvende en forlængerledning, som også er egnet til udendørs brug.** *Hvis du bruger en forlængerledning, der er egnet til udendørs brug, reduceres risikoen for elektriske stød.*
- f) **Hvis det ikke kan undgås at bruge apparatet i fugtige omgivelser, skal du anvende et HFI-relæ.** *Brugen af et HFI-relæ forhindrer risikoen for et elektrisk stød.*

## 3. Personlig sikkerhed

- a) **Vær opmærksom på, hvad du foretager dig, og udvis almindelig sund fornuft, når du arbejder med elværktøj. Undlad at bruge apparatet, når du er træt, eller hvis du er påvirket af narkotika eller alkohol eller har taget medicin.** *Ét øjeblik uopmærksomhed ved brugen af apparatet kan medføre alvorlige skader.*
- b) **Bær personligt beskyttelsesudstyr og altid en beskyttelsesbrille.** *Brug af personligt beskyttelsesudstyr som støvmaske, skridsikre sikkerhedssko, beskyttelseshjelm eller høreværn - afhængigt af værktøjstype og brugen af værktøjet - reducerer risikoen for skader.*
- c) **Undgå utilsigtet idrifttagning. Kontroller, at det elektriske værktøj er slået fra, før du tilslutter det til strømforsyningen, løfter det op eller bærer det.** *Hvis du har fingeren på kontakten, når du bærer apparatet, eller når du slutter apparatet til elnettet, kan det medføre ulykker.*
- d) **Fjern indstillingsværktøjer eller skruenøgler, før du tænder for apparatet.** *Et værktøj eller en nøgle, der befinder sig i en roterende del af apparatet, kan medføre personskader.*

- e) **Kend dine egne begrænsninger. Sørg for, at apparatet står sikkert, og sørg for, at ligevægten opretholdes.** På den måde kan du bedre kontrollere apparatet i uventede situationer.
- f) **Sørg for at have tøj på, der passer til omstændighederne. Bær ikke løstsiddende tøj og smykker. Hold hår, tøj og handsker væk fra bevægelige dele.** Bevægelige apparatdele kan gribe fat i løstsiddende tøj, smykker og langt hår.
- g) **Vær aldrig for sikker, når du håndterer elektronisk værktøj, og overhold altid dets sikkerhedsbestemmelser, også selv om du efter lang tids brug er fortrolig med værktøjet.** Uforsigtig håndtering kan på en brøkdel af et sekund medføre alvorlige kvæstelser.

#### 4. Vær forsigtig, når du arbejder med elværktøj

- a) **Undlad at overbelaste apparatet. Brug den type elværktøj, der er beregnet til det pågældende arbejde.** Hvis du bruger det rigtige elværktøj, arbejder du bedre og mere sikkert i det angivne effektområde.
- b) **Undlad at bruge elværktøjet, hvis dets kontakt er defekt.** Et elværktøj, der ikke længere kan tændes eller slukkes, er farligt og skal repareres.
- c) **Træk stikket ud af stikkontakten, før du foretager indstillinger på apparatet, skifter tilbehørsdele eller lægger apparatet væk.** På den måde sikrer du, at apparatet ikke starter utilsigtet.
- d) **Sørg for at opbevare elværktøjet uden for børns rækkevidde, når det ikke bruges. Du må ikke lade personer, der ikke er fortrolige med apparatet eller ikke har læst disse anvisninger, bruge apparatet.** Elværktøjer er farlige, hvis de bruges af personer, der ikke har erfaring med at bruge dem.
- e) **Vedligehold apparatet omhyggeligt. Kontrollér, om apparatets bevægelige dele fungerer korrekt og ikke sidder fast, om der er dele, der er gået i stykker eller på anden vis er defekte, så apparatets funktion er forringet. Sørg for, at beskadigede dele repareres, før apparatet anvendes.** Mange ulykker skyldes dårligt vedligeholdte elværktøjer.
- f) **Brug elværktøj, tilbehør, indsatsværktøj osv. i overensstemmelse med disse anvisninger og som foreskrevet for det pågældende apparat. Udfør arbejdet i overensstemmelse med arbejdsbetingelserne og de aktiviteter, der skal udføres.** Brug af elværktøj til andet end det, værktøjet er beregnet til, kan føre til, at der opstår farlige situationer.
- g) **Sørg for, at håndtag og gribeblader er tørre, rene og fri for olie og fedt.** I en uventet situation er våde, snavsede eller fedtede håndtag og gribeblader ikke sikre at betjene eller kontrollere.



## 5. Service

- a) **Apparatet må kun repareres af kvalificerede fagfolk og kun med originale reservedele.** På den måde sikres det, at apparatets sikkerhed ikke på nogen måde forringes.
- b) **Hvis apparatets tilslutningsledning bliver beskadiget, skal den udskiftes af producenten eller kundeservice eller en tilsvarende kvalificeret person, så eventuelle farer undgås.**

## 3. Sikkerhedsanvisninger for sprøjtepistoler

- **Vigtigt!** Brug åndedrætsværn: Farvetåge og opløsningsmiddeldampe er sundhedsskadelige. Arbejd kun i godt ventilerede rum eller ved kunstig ventilation. Det anbefales at bære arbejdstøj, beskyttelsesbriller, høreværn og handsker.



### **VIGTIGT! FARE FOR PERSONSKADER!**

**Ret ikke sprøjtestrålen mod mennesker eller dyr.**



**Stikdåser og afbrydere skal ubetinget tilklæbes.**

**Fare for elektrisk stød som følge af indtrængende sprøjtemateriale!**



**Obs! Anvend aldrig apparatet med beskadiget eller manglende dysepakning. Ved manglende eller beskadiget dysepakning kan der trænge væske ind i apparatet, således at risikoen for et elektrisk stød øges. Undersøg dyse-pakningen før hver anvendelse og stram overløbsmøtrikken godt.**

- Sprøjtepistolerne må ikke bruges til sprøjtning af brændbare stoffer.
- Sprøjtepistolerne må ikke rengøres med brændbare opløsningsmidler.
- Vær opmærksom på farer, som det sprøjtede stof kan forårsage, og læs mærkaterne på beholderne eller producentens anvisninger vedrørende brug af produktet.
- Undlad at sprøjte med stoffer, hvis brugsrisici ikke er kendte.
- Sprøjtepistolerne må ikke anvendes på driftssteder, der er omfattet af eksplosionsbeskyttelsesdirektivet.
- For at undgå eksplosionsfare ved sprøjtearbejde skal man sørge for en god naturlig eller kunstig ventilation.
- Ved sprøjtning må der ikke være antændelseskilder i omgivelserne som f.eks. åben ild, tændte cigaretter, gnister, glødetråde, meget varme overflader osv.
- Ved arbejde med apparatet W 570 indendørs og udendørs skal du være opmærksom på, at apparatet ikke ind suger dampe fra opløsningsmidlerne.
- Sprøjtepistolen er ikke noget legetøj. Lad derfor ikke børn håndtere eller lege med sprøjtepistolen.
- Før alt arbejde på sprøjtepistolen skal du trække netstikket ud af stikkontakten.
- Åbn aldrig apparatet selv for at foretage reparationer på dets elektriske dele!

- Tildæk flader, der **ikke** skal sprøjtes. Vær under arbejdet opmærksom på, at farvetåge kan transporteres over større afstande, f.eks. med vinden, og at der derved kan forårsages skader.
  - Apparatet må kun anvendes med en funktionsdygtig ventil. **Stop med at bruge apparatet, hvis der stiger maling op i lufttilførselsslangen (fig. 1, 14)!** Afmonter lufttilførselsslange, ventil og membran, rengør delene, og udskift om nødvendigt membranen.
  - **Læg ikke sprøjtepistolen ned, når der er maling i.**
- Med originalt WAGNER-tilbehør og -reservedele er der garanti for, at alle sikkerhedsforskrifter er opfyldt.**

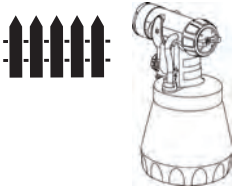
## 4. Beskrivelse/ Leveringsomfang

Beskrivelse / Leveringsomfang (fig. 1)	
1) Dyse	2) Luftkappe (til indstilling af arbejdsretningen)
3) Omløbermøtrik	4) Indstilling af sprøjtestrålens bredde
5) Pistol Wall Extra I-Spray	6) Materiale-mængderegulering
7) Luftmængderegulering	8) Sprøjtepistol bagdel
9) Luftfilter afdækning	10) Aftrækkerbøjle
11) Netledning	12) Beholder
13) Ventil	14) Lufttilførselsslange
15) Rørepind	16) Påfyldningstragt (2 stk.)
17) Øvelsesplakat	18) Reserveluftfilter (2 stk.)
19) Pistol Standard	20) Reservedysepakning (pistol Standard)*
21) Glidefedt*	

\* Befinder sig i beholderen, fjernes inden ibrugtagning!

## 5. Anvendelsesområde

Med W 570 kan der forarbejdes et stort antal overfladebelægningsmaterialer. Ved anvendelse af forskellige belægningsmaterialer skal der anvendes forskellige sprøjtehoveder:

Sprøjtemaling/-lak	Pistol
Tyndtflydende belægningsmaterialer: Opløsningsmiddelholdige og vandbaserede lakker, lasurer, grundere, 2-komponent-lakker, klarlak, dæklak til køretøjer, bejdser og træbeskyttelsesmidler Alle overfladebehandlingsmidler med rødt Perfect Spray-logo	Standard 

Indendørs vægmaling (dispersioner og latexfarver)  
Alle overfladebehandlingsmidler med grønt Perfect Spray-logo

Wall Extra I-Spray



## 6. Anvendelig maling/lak

Indendørs vægmaling (dispersioner og latexfarver)

Opløsningsmiddelholdige og vandbaserede lakker, lasurer, grundere, 2-komponent-lakker, klarlak, dæklak til køretøjer, bejdser og træbeskyttelsesmidler.

## 7. Maling/lak, der ikke kan anvendes

Materialer indeholdende stærkt slibende bestanddele, puds, facademaling, lud og syreholdige sprøjtematerialer.

Brandbare coatingmaterialer

## 8. Forberedelse af arbejdsstedet (ved indvendig vægmaling)



**Stikdåser og afbrydere skal ubetinget tilklæbes. Fare for elektrisk stød som følge af indtrængende sprøjtemateriale!**



**Afdæk alle flader og genstande, der ikke skal sprøjtemales, eller fjern dem fra arbejdsområdet.**

**Vi hæfter ikke for skader, der måtte opstå på grund af malingståge (overspray).**

**Silicatmaling ætser glas- og keramikoverflader ved kontakt! Alle sådanne overflader skal derfor ubetinget afdækkes komplet.**



Sørg for, at den anvendte afdækningstape er af god kvalitet.

Anvend ikke for stærkt klæbende tape på tapeter og malede underlag for at undgå beskadigelser, når det fjernes. Fjern tape langsomt og med en regelmæssig bevægelse - under ingen omstændigheder i ryk. Lad ikke tapen sidde på fladerne længere end nødvendigt for at minimere eventuelle rester af klæbemiddel ved fjernelsen.

Følg også anvisningerne fra producenten af afdækningstape.

## 9. Forberedelse af maling/lak

- Rør materialet grundigt op i originalbeholderen. Til indvendig vægmaling anbefales der til dette formål et røreapparat.



W 570 er udviklet, så det kan forarbejde alle sædvanlige malinger på markedet ufortyndet. Med særligt tykflydende, gellignende malinger på glatte underlag bør der fortyndes 10 %. Også ved for grov forstøvning eller en for ringe fremføringsmængde selv ved maksimal indstilling kan en fortynding være nødvendig.

Nærmere oplysninger om de enkelte materialer og den maksimalt tilladte fortynding fremgår af materialeproducentens tekniske datablad (der f.eks. ligger på internettet).



Sprøjtemateriale ved minimum stuetemperatur fører til et bedre sprøjteresultat.

## 10. Idrifttagning

Sørg for, at netspændingen stemmer overens med angivelsen på apparatets typeskilt, før du slutter apparatet til elnettet.

- Skru beholderen af sprøjtepistolen.

- Juster sugerøret (fig. 2).

Når sugerøret sidder korrekt, kan næsten hele beholderens indhold udsprøjtes.

Ved arbejde på liggende genstande: Drej sugerøret fremad. (Fig. 2 A)

Sprøjtearbejde på genstande over hovedhøjde: Drej sugerøret bagud. (Fig. 2 B)

- Stil beholderen på et papirunderlag, og påfyld den forberedte maling ved hjælp af den medfølgende påfyldningstragt (fig. 1, 16). Skru beholderen fast på sprøjtepistolen.

- Forbind pistolens forreste del og bageste del med hinanden (fig. 3).

- Apparatet må kun stilles på en plan og ren overflade. Ellers er der risiko for, at det vælter!

- Træk i aftrækkerbøjlen. W 570 har en 2-trins-aftrækkerbøjle. På første trin startes turbinen. Hvis aftrækkerbøjlen trækkes længere tilbage, pumpes der materiale igennem sprøjtepistolen.

- Indstilling af sprøjtepistolens sprøjtebillede.



**Den vedlagte plakat er ideel til at øve sig på, så man bliver fortrolig med sprøjtepistolen. Efter disse første sprøjteforsøg er det formålstjenligt at foretage en sprøjteprøve på karton eller lignende underlag for at finde den blanding af materiale og luft, der fører til et optimalt sprøjtebillede.**

**Nærmere oplysninger om disse indstillinger finder du i følgende kapitler 11-15.**

## 11. Indstilling af det ønskede sprøjtebillede (Pistol Wall Extra I-Spray)



**ADVARSEL!** Fare for personskader! Træk aldrig i aftrækkerbøjlen under indstillingen af luftkappen.

Ved at dreje på luftkappen (fig. 4, 1) kan der indstilles 2 forskellige sprøjtestråleformer.



Stram overløbsmøtrikken (fig. 4, 2) helt, så der ikke kan trænge maling ind i apparatet. Undersøg regelmæssigt, om overløbsmøtrikken har løsnet sig under brugen.

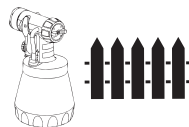
**Fig. 5 A** = lodret fladstråle → til vandrette flader

**Fig. 5 B** = vandret fladstråle → til lodrette flader

Med det røde indstillingsgreb kan der desuden skiftes mellem en bred (▷) og en smal (▷) sprøjtestråle.



## 12. Indstilling af det ønskede sprøjtebillede (Pistol Standard)



**ADVARSEL!** Fare for personskader! Træk aldrig i aftræksbøjlen under indstillingen af luftkappen.

Løsn omløbermøtrikken (fig. 6, 1) let, og drej luftkappen (2) i den ønskede sprøjtebilledposition (pil). Spænd derefter omløbermøtrikken igen.

**Fig. 7 A** = lodret fladstråle → til vandrette flader

**Fig. 7 B** = vandret fladstråle → til lodrette flader

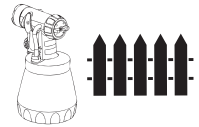
**Fig. 7 C** = rundstråle → til hjørner og kanter samt svært tilgængelige steder

## 13. Indstilling af sprøjtemængde (Pistol Wall Extra I-Spray)



Materiemængden kan justeres ved at dreje på regulatoren, der styrer materiemængden (fig. 8, 1) trinvis fra 1 (minimum) til 12 (maksimum).

## 14. Indstilling af sprøjtemængde (Pistol Standard)



Bestem materialemængden ved at dreje på regulatoren på pistolens aftræksbøjle. (Fig. 9)

mindre materialemængde → drej imod urets retning (-)


større materialemængde → drej med urets retning (+)


## 15. Indstilling af luftmængde (fig. 10)



Afhængigt af viskositeten (tykkelsen) af den maling/lak, der skal sprøjtes, og egenskaberne af det emne, der skal bearbejdes, kan det være en fordel at variere luftmængden. Meget tyndtflydende maling/lak som f.eks. vandholdige lasurer må ikke førstøves med den maksimale luftmængde. Det er en god ide at reducere luftmængden og derved minimere sprøjtetågen. Dette gælder også for brugen af pistol Detail og pistol Corner&Reach (tilbehør).

Drej hjulet til regulering af luftmængden (fig. 10, 1) til den ønskede position.

tyndtflydende materialer → Wood & Metal 

tyktflydende materialer (f.eks. indvendig vægmaling) → Wall & Ceiling 

## 16. Sprøjteteknik



Sprøjteresultatet afhænger af, hvor glat og ren overfladen er før sprøjtningen. Sørg derfor for at forbehandle overfladen omhyggeligt og for at holde den fri for støv.

- Tildæk flader, der ikke skal sprøjtemales.
- Tildæk gevind og lignende på den genstand, der skal males.



**Vigtigt: Begynd i kanten af den flade, der skal sprøjtes. Begynd først med sprøjtebevægelsen, og tryk så på aftrækkerbøjlen. Undgå afbrydelser inden for den flade, der skal sprøjtes.**

- Sprøjtebevægelsen bør ikke udgå fra håndledet, men fra armen. På den måde sikres konstant den samme afstand mellem sprøjtepistol og flade under sprøjtningen. Vælg en afstand på 5 - 15 cm afhængigt af den sprøjtestråles ønskede bredde. Ved forarbejdning af indvendig vægmaling skal afstanden udgøre ca. 20-30 cm (ca. en rørepinds længde) .

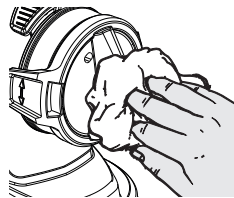
**Fig. 11 A/11 B: KORREKT** ensartet afstand til objektet

**Fig. 11 C: FORKERT** forskellig afstand giver uensartet lakering

- Bevæg sprøjtepistolen op, ned og til siderne i ensartede bevægelser, alt efter fordelingsbilledeindstilling.
- Hvis du bevæger sprøjtepistolen i ensartede bevægelser, får overfladen en mere ensartet kvalitet.



**Vigtigt: Tør med jævne mellemrum dyse og luftkappe af under benyttelsen for at forhindre en tilstopning af dysen.**



Sprøjt på kryds ved dårligt dækkende farve eller stærkt sugende underlag (fig. 12).

- Indendørs vægmaling i kraftige farver skal påføres mindst to gange (lad først det første lag maling tørre). På denne måde opnås der et dækkende lag.

## 17. Arbejdsafbrydelse

- Sluk for apparatet.
- Ved længere pauser skal beholderen udluftes ved kort at åbne og lukke låget.
- Efter en afbrydelse af arbejdet skal dyseåbningerne renses.
- Ved arbejde med 2-komponents-lak skal apparatet rengøres med det samme.

## 18. Rengøring og foranstaltninger efter arbejdet

**Farvepåføringsapparatet skal rengøres grundigt for at kunne fungere korrekt. Der kan ikke gøres krav gældende for skader, der skyldes manglende eller forkert rengøring.**



**ADVARSEL! Du må aldrig holde den bageste del af pistolen under vand eller dyppe den i andre former for væske. Huset må kun rengøres med en vædet klud.**

1. Tag stikket ud af stikkontakten. Udluft beholderen ved længere pauser og ved arbejdsophør. Dette gøres ved at lukke kort op for beholderen og derefter lukke den igen eller ved at betjene aftrækkerbøjlen og aftappe malingen i den originale dåse.
2. Adskil pistolen. Tryk tappen (fig. 3 B "klik") let ned. Drej pistolens forreste del og pistolens bageste del imod hinanden og skil dem ad.
3. Skru beholderen af. Tøm det resterende coatingmateriale tilbage i materialedåsen.
4. Rengør på forhånd beholder og sugerøret med en pensel. Rengør udluftningsboringen (fig. 13, 1).
5. Fyld opløsningsmiddel eller vand i beholderen. Skru beholderen på. **Anvend ikke brandbare materialer til rengøring.**
6. Sæt pistolen sammen igen (fig. 3).
7. Sæt netstikket i, tænd for apparatet, og sprøjt opløsningsmiddel eller vand i en beholder eller på et stykke stof.
8. Gentag ovenstående forløb, indtil der kommer klart opløsningsmiddel eller vand ud af dysen.
9. Sluk maskinen, og træk stikket ud.

10. Adskil pistolen. Tryk tappen (fig. 3 B "klik") let ned. Drej pistolens forreste del og pistolens bageste del imod hinanden og skil dem ad.

## 19. Rengøring af Wall Extra I-Spray-pistol



1. Skru beholderen af, og tøm den. Træk sugerøret af sammen med beholderpakningen.

**VIGTIGT!** Rengør aldrig pakninger, membran og dyse- eller luftboringer med spidse metalliske genstande.



Ventilationsslange og membran er kun betinget modstandsdygtige imod opløsningsmidler. Læg dem ikke i opløsningsmidler, men tør dem kun af.

2. **Apparatet må kun anvendes med intakt membran (fig. 14, 3).** Hvis der er kommet maling ind i udluftningsslangen, skal membranen kontrolleres og renses (se kapitel Vedligeholdelse).

3. For lettere at kunne fjerne luftkappen (fig. 15, 1), drej den først i lodret position.

4. Skru omløbermøtrikken (fig. 15, 2) af. Rengør luftkappe (1) og dyse (3) med pensel og opløsningsmiddel eller vand.



**Obs! Fjern aldrig den røde dysepakning fra dysen. Ved manglende eller beskadiget dysepakning kan der trænge væske ind i apparatet, således at risikoen for et elektrisk stød øges.**

5. Rengør sprøjtepistol og beholder udvendigt med en klud, der er vædet med opløsningsmiddel eller vand.

6. Sæt atter delene sammen (se under "Montage").

## Montage



**Obs! Anvend aldrig apparatet med beskadiget eller manglende dysepakning. Ved manglende eller beskadiget dysepakning kan der trænge væske ind i apparatet, således at risikoen for et elektrisk stød øges.**

1. Kontroller dysepakningen (fig. 16, 4) i dysen.

2. Sæt omløbermøtrikken (fig. 17, 2) på selve pistolen, og spænd den godt fast.



Stram overløbsmøtrikken (fig. 17, 2) helt, så der ikke kan trænge maling ind i apparatet.

3. Få luftkappen (fig. 18, 1) til at gå ind i indgreb på omløbermøtrikken. **Kontrollér, at luftkappen er helt i indgreb på begge sider. (Fig. 18, 2)**

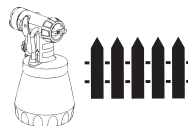
4. Sæt beholderpakningen på sugerøret nedefra og op over kraven. Drej i den forbindelse beholderpakningen lidt.

5. Sæt sugerøret med beholderpakning i pistolen.

**Af hensyn til en lettere montering af pistolen skal du efter rengøring påføre O-ringen på pistolens forreste del et godt lag glidefedt (medfølger) (fig. 23, 3).**



## 20. Rengøring af Standard-pistol



1. Skru beholderen af, og tøm den. Træk sugerøret af sammen med beholderpakningen.
- VIGTIGT!** Rengør aldrig pakninger, membran og dyse- eller luftboringer med spidse metalliske genstande.  
Ventilationsslange og membran er kun betinget modstandsdygtige imod opløsningsmidler. Læg dem ikke i opløsningsmidler, men tør dem kun af.
2. **Apparatet må kun anvendes med intakt membran (fig. 14, 3).** Hvis der er kommet maling ind i udluftningsslangen, skal membranen kontrolleres og renses (se kapitel Vedligeholdelse).
  3. Skru omløbermøtrikken af, og tag luftkappe og dyse af. Rengør luftkappe, dysetætning og dyse med pensel og opløsningsmiddel eller vand (fig. 19)
  4. Rengør sprøjtepistol og beholder udvendigt med en klud, der er vædet med opløsningsmiddel eller vand.
  5. Sæt delene sammen igen (se Montage).

### Montage



**Obs! Anvend aldrig apparatet med beskadiget eller manglende dysepakning. Ved manglende eller beskadiget dysepakning kan der trænge væske ind i apparatet, således at risikoen for et elektrisk stød øges.**

1. Skub dysepakningen (fig. 20, 1) over nålen (3), noten (sprækken) skal herved vende mod dig.
2. Sæt dysen (fig. 20, 2) på pistolen, og drej den hen i den rette position.
3. Sæt luftkappen på dysen, og spænd omløbermøtrikken.
4. Sæt beholderpakningen på sugerøret nedefra og op over kraven.
5. Drej i den forbindelse beholderpakningen lidt. Sæt sugerøret med beholderpakning i pistolen.

**Af hensyn til en lettere montering af pistolen skal du efter rengøring påføre O-ringen på pistolens forreste del et godt lag glidefedt (medfølger) (fig. 24, 5).**

## 21. Vedligeholdelse

### Luftfilter



**Vigtigt! Brug aldrig apparatet uden luftfilter, da der ellers kan blive suget smuds ind i apparatet, hvilket kan forringe apparatets ydelse. Kontroller luftfilteret for tilsmudsning alt efter benyttelsen. Træk netstikket, inden der skiftes.**

1. Åbn luftfilterets afdækning ved hjælp af rørepinden. (Fig. 21)
2. Træk luftfilteret ud, og udskift det afhængigt af tilsmudsningsgraden.
3. Skub først det nye luftfilter ind i den nederste del af rummet. (Fig. 22)
4. Tryk det derefter helt ind i rummet.  
Det anbefales at benytte rørepinden til at trykke luftfilteret helt ind i rummet med.

### **Lufttilførselsslange/Ventil**

- Træk lufttilførselsslangen (fig. 14, 1) af øverst på pistolen. Løsn ventildækslet (2). Tag membranen (3) ud. Rens alle dele omhyggeligt, eller udskift dem, hvis de er beskadiget.
- Sæt membranen (fig. 14, 3) med stiften opad på ventilens underdel. Se i den forbindelse også markeringen på pistolen.
- Sæt forsigtigt ventildækslet (fig. 14, 2) på, og spænd det.
- Sæt lufttilførselsslangen (fig. 14, 1) på ventildækslet og på niplen på pistolen.

## **22. Reservedelsliste**

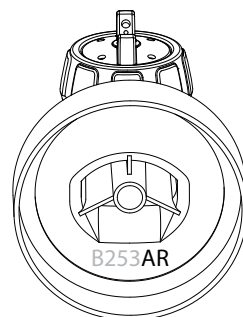
### **Reservedelsliste Wall Extra I-Spray pistol (Fig. 23)**

<b>Pos.</b>	<b>Betegnelse</b>	<b>Best.-nr.</b>
	Wall Extra I-Spray pistol komplet inkl. 1300 ml beholder	2361 746
1	Luftkappe	2382 753
2	Omløbermøtrik med dyse	2382 751
3	O-ring pistol	2362 875
4	Lufttilførselsslange, ventildæksel, membran	2382 754
5	Sugerør	2389 021
6	Beholderpakning	2389 023
7	Beholder, 1300 ml, med låg (kun til Wall Extra-pistolen)	2305 155

### **Reservedelsliste Standard-pistol (Fig. 24)**

<b>Pos.</b>	<b>Betegnelse</b>	<b>Best.-nr.</b>
	Standard-pistol komplet inkl. 800 ml beholder	2361 730
1	Omløbermøtrik	2362 873
2	Luftkappe	2362 877
3	Dyse	2362 878
4	Dysepakning	0417 706
5	O-ring pistol	2362 875
6	Lufttilførselsslange, ventildæksel, membran	2304 027
7	Sugerør (Ingen mærkning eller R)*	2362 876
	Sugerør (Mærkning AR eller AU)*	2367 410
8	Beholderpakning (Ingen mærkning eller R)*	2323 039
	Beholderpakning (Mærkning AR eller AU)*	2370 527
9	Beholder, 800 ml, med låg	0413 909

- \* Kontroller, inden du bestiller, om der er en mærkning forneden på indersiden af din pistol. Skru til det formål beholderen af, og fjern beholderens tætning.



### Reservedelsliste W 570 Flexio (fig. 25)

Pos.	Betegnelse	Best.-nr.
1	Luftfilter, afdækning (højre og venstre)	2335 172
2	Luftfiltersæt (2 stk.)	2367 285
3	Rørepind	2304 419
4	Påfyldningstragt (3 stk.)	2304 028
	Glidefedt (uden fig.)	2315 539



## 23. Tilbehør

Det CLICK&PAINT SYSTEM med mange pistoler og ekstra tilbehør giver dig det rette værktøj til alle opgaver.

Du kan finde yderligere oplysninger om WAGNERs sortiment til renoveringsarbejde på [www.wagner-group.com](http://www.wagner-group.com)

## 24. Afhjælpning af fejl

Fejl	Årsag	Afhjælpning
Der kommer ikke coatingmateriale ud af dysen	<ul style="list-style-type: none"> <li>• Dysen er tilstoppet</li> <li>• Stigerøret er tilstoppet</li> <li>• Materiale mængde for lille</li> <li>• Stigerøret er løst</li> <li>• Der er intet tryk i beholderen</li> <li>• Udluftningshullet er tilstoppet (fig. 13, 1)</li> </ul>	<ul style="list-style-type: none"> <li>→ Rengør dysen</li> <li>→ Rengør stigerøret</li> <li>→ Materiale mængden øges</li> <li>→ Sæt stigerøret fast</li> <li>→ Spænd beholderen fast</li> <li>→ Rengør</li> </ul>
Der drypper coatingmateriale fra dysen	<ul style="list-style-type: none"> <li>• Dysen sidder løst</li> <li>• Dysen er slidt</li> <li>• Dysepakningen mangler eller er slidt</li> <li>• Der er ansamlinger af coatingmateriale på luftkappe, dyse eller nål</li> </ul>	<ul style="list-style-type: none"> <li>→ Spænd dysen fast</li> <li>→ Udskift dysen</li> <li>→ Udskift</li> <li>→ Rengør luftkappe, dyse eller nål</li> </ul>

Fejl	Årsag	Afhjælpning
Forstøvningen er for grov	<ul style="list-style-type: none"> <li>• Coatingmateriale for tykflydende</li> <li>• Materiale mængden er for stor</li> <li>• Dysen er forurenset</li> <li>• Luftkappe forkert monteret</li> <li>• Luftfilteret er meget tilsmudset</li> <li>• Der er for lavt tryk i beholderen</li> <li>• Luftmængden er for lille</li> </ul>	<ul style="list-style-type: none"> <li>→ Fortynd coatingmaterialet</li> <li>→ Nedsæt materiale mængden</li> <li>→ Rengør dysen</li> <li>→ Sæt luftkappen rigtigt på plads (Fig. 18, 2)</li> <li>→ Udskift luftfilteret</li> <li>→ Spænd beholderen fast</li> <li>→ Øg luftmængden (Trin Wall &amp; Ceiling )</li> </ul>
Sprøjte pistolen pulserer	<ul style="list-style-type: none"> <li>• Coatingmaterialet i beholderen slipper op</li> <li>• Luftfilteret er meget tilsmudset</li> <li>• Dysepakningen mangler eller er slidt</li> </ul>	<ul style="list-style-type: none"> <li>→ Fyld mere coatingmateriale på</li> <li>→ Udskift luftfilteret</li> <li>→ Udskift</li> </ul>
Coatingmaterialet danner løbere	<ul style="list-style-type: none"> <li>• Der er påført for meget coatingmateriale</li> </ul>	<ul style="list-style-type: none"> <li>→ Nedsæt materiale mængden</li> </ul>
For meget coatingmateriale tåge (overspray)	<ul style="list-style-type: none"> <li>• Afstanden til den genstand, der skal sprøjtes, er for stor</li> <li>• Der er påført for meget coatingmateriale</li> <li>• Luftmængden er for stor</li> </ul>	<ul style="list-style-type: none"> <li>→ Formindsk sprøjteafstanden</li> <li>→ Nedsæt materiale mængden</li> <li>→ Formindsk luftmængden (Trin Wood &amp; Metal )</li> </ul>
Maling i lufttilførselsslagen	<ul style="list-style-type: none"> <li>• Membran tilsmudset</li> <li>• Membran defekt</li> </ul>	<ul style="list-style-type: none"> <li>→ Rengør membranen</li> <li>→ Udskift membranen</li> </ul>
Dårlig dækevne på væggen	<ul style="list-style-type: none"> <li>• Sprøjtemateriale for koldt</li> <li>• Stærkt sugende underlag eller farve med dårlig dækevne</li> <li>• Afstand for stor</li> </ul>	<ul style="list-style-type: none"> <li>→ Sprøjtematerialet skal først have stuetemperatur</li> <li>→ Sprøjt på kryds (fig. 12)</li> <li>→ Nærmere til objektet</li> </ul>

## 25. Tekniske data

Tekniske data	
Maks. viskositet (Indendørsvægmaling/ Wall Extra I-Spray-pistol):	4000 mPas
Spænding:	230 V~, 50 Hz
Effektforbrug:	630 W
Forstøvningsydelse:	100 W (min), 200 W (max)
Max. sprøjtemængde (Indendørsvægmaling/ Wall Extra I-Spray-pistol):	500 ml/min
Beskyttelsesklasse:	I
Lydtryksniveau:*	74 dB (A); Usikkerhed K = 4 dB (A)
Lydtryksydelse:*	87 dB (A); Usikkerhed K = 4 dB (A)
Vibrationsniveau:*	< 2,5 m/s <sup>2</sup> ; Usikkerhed K = 1,5 m/s <sup>2</sup>
Vægt:	1,9 kg

\* Målt i henhold til EN 60745-1

### Oplysninger om svingningsniveau

Det angivne svingningsniveau er målt i henhold til en normeret testprocedure og kan anvendes til sammenligning af elektroværktøj.

Svingningsniveauet tjener også til en indledende vurdering af svingningsbelastningen.

**OBS!** Svingningsemissionsværdien kan adskille sig fra den angivne værdi under den faktiske benyttelse af elektroværktøjet, afhængigt af den måde, elektroværktøjet anvendes på. Til beskyttelse af den person, der betjener værktøjet, er det nødvendigt at fastlægge sikkerhedsforanstaltninger, der hviler på en vurdering af udsættelsen for risici under de faktiske betingelser for benyttelsen (i denne forbindelse skal der tages hensyn til alle dele af driftscyklussen, f.eks. tidspunkter, hvor der er slukket for elektroværktøjet, og tidspunkter, hvor der ganske vist er tændt for det, men hvor det kører uden belastning).

## 26. Bortskaffelse



Elektrisk og elektronisk udstyr er mærket med nedenstående overkrydsede skraldespand. Den symboliserer, at elektrisk og elektronisk udstyr ikke må bortskaffes sammen med usorteret husholdningsaffald, men skal indsamles særskilt.

Alle kommuner har etableret indsamlingsordninger, hvor elektrisk og elektronisk udstyr gratis kan afleveres af borgerne på genbrugsstationer og andre indsamlingssteder eller bliver afhentet direkte fra husholdningerne. Nærmere information kan fås hos kommunens tekniske forvaltning. Malingsrester og opløsningsmidler må ikke hældes i afløbet, kloaksystemet eller husholdningsaffaldet. Disse skal bortskaffes separat som særligt affald. Følg i denne forbindelse anvisningerne på produktets emballage.

## 27. Vigtig information vedrørende produktansvar!

I henhold til en EU-forordning hæfter producenten ved produktfejl kun ubegrænset for sit produkt, når alle dele kommer fra producenten eller er godkendt af denne og apparaterne monteres og anvendes korrekt. Ved anvendelse af fremmed tilbehør og fremmede reservedele kan hæftelsen helt eller delvis bortfalde, hvis anvendelsen af det fremmede tilbehør eller den fremmede reservedel fører til en produktfejl.

### 3+1 års garanti

Garantien gælder i 3 år regnet fra købsdatoen (kvittering). Garantien forlænges med yderligere 12 måneder, hvis apparatet inden for 4 uger efter købet registreres på internettet på adressen [www.wagner-group.com/3plus1](http://www.wagner-group.com/3plus1). En registrering er kun mulig, hvis køber erklærer sig indforstået med, at de data, vedkommende har indtastet, gemmes. Garantien omfatter og indskrænker sig til den gratis afhjælpning af mangler, som påviseligt skyldes anvendelse af dårligt materiale ved fremstillingen eller en montagefejl, eller til en gratis udskiftning af de defekte dele. Brug og idriftsættelse eller montage og reparation på egen hånd, som ikke er beskrevet i vores brugsvejledning, udelukker en garanti. Sliddele er ligeledes ikke omfattet af garantien. Garantien dækker ikke erhvervsmæssig brug. Vi forbeholder os udtrykkeligt at sikre garantien. Garantien bortfalder, når apparatet er blevet åbnet af andre personer end **WAGNER** service - personalet. Transportskader, vedligeholdelsesarbejde og fejl på grund af mangelfuld vedligeholdelse dækkes ikke af garantien. Dokumentation for køb af apparatet skal i forbindelse med garantikrav fremlægges i form af original faktura eller kvittering. Forsåvidt det er muligt indenfor lovens rammer udelukker vi ethvert ansvar for alle personskader, materielle skader eller følgeskader, især, når apparatet er blevet brugt til andre formål end dem, der er beskrevet i brugsvejledningen eller når apparatet ikke er blevet taget i brug i henhold til vores betjeningsvejledning eller når apparatet er blevet sat i stand eller repareret egenmægtigt gennem ikke tilsvarende kvalificeret personale. Reparation og vedligeholdelsesarbejde, som går ud over de skridt, der er beskrevet i denne brugsvejledning, forbeholder vi os til at gennemføre på fabrikken. Til reparation eller i tilfælde af garantikrav bedes du kontakte din forhandler.

## EU Overensstemmelseserklæring

Vi erklærer under almindeligt ansvar, at dette produkt er i overensstemmelse med følgende bestemmelser:

2006/42/EF, 2014/30/EU, 2011/65/EU, 2012/19/EU

Anvendte harmoniserede normer:

EN 60745-1, EN 50580, EN 62233, EN 55014-1, EN 55014-2, EN 61000-3-2, EN 61000-3-3

EU Overensstemmelseserklæringen er vedlagt produktet.

Om nødvendigt kan den efterbestilles med bestillingsnummer **2362405**.

## HJÄRTLIGT TACK FÖR ERT FÖRTROENDE

Vi gratulerar er till köpet av denna märkesprodukt från Wagner och är övertygade om att den kommer att skänka er stor glädje.

Läs noga igenom bruksanvisningen innan produkten tas i drift och beakta särskilt säkerhetsanvisningarna. Förvara bruksanvisningen omsorgsfullt och bifoga den till produkten om den någon gång överlämnas till någon annan.






Om du har några frågor, förslag eller önskemål står vi gärna till förfogande på det telefonnummer som anges på baksidan av manualen eller e-postadress [info@anza.se](mailto:info@anza.se).

### Innehållsförteckning

1. Förklaring av använda symboler.....	21
2. Allmänna säkerhetsanvisningar .....	21
3. Säkerhetsanvisningar för sprutpistoler.....	24
4. Beskrivning / Leveransens omfattning.....	25
5. Användningsområde .....	25
6. Användbara sprutmaterial .....	26
7. Inte användbara sprutmaterial .....	26
8. Förberedelse av arbetsplatsen (för färger till innerväggar).....	26
9. Förberedelse av sprutmaterialet.....	26
10. Idrifttagning .....	27
11. Inställning av önskad sprutbild (Wall Extra I-Spray spruttillsats) .....	28
12. Inställning av önskad sprutbild (Standard spruttillsats).....	28
13. Inställning av sprutmaterialmängd (Wall Extra I-Spray spruttillsats) .....	28
14. Inställning av sprutmaterialmängd (Standard spruttillsats).....	29
15. Inställning av luftmängd (fig. 10) .....	29
16. Sprutteknik.....	29
17. Driftavbrott .....	30
18. Avstängning och rengöring.....	30
19. Rengöring av Wall Extra I-Spray spruttillsats .....	31
20. Rengöring av Standard spruttillsats .....	32
21. Underhåll .....	32
22. Reservdelista .....	33
23. Tillbehör .....	34
24. Störningsavhjälpning.....	34
25. Tekniska data.....	36
26. Miljöskydd .....	36
27. Viktiga anvisningar om produktansvaret!.....	36



## 1. Förklaring av använda symboler

	Denna symbol varnar för en möjlig fara för dig och apparaten. Under denna symbol finns viktig information om hur man undviker skador på person och apparat.
	Fara för el-stöt
	Anger användningstips och andra speciellt användbara anvisningar.
	Apparat och tillbehör som är märkta med denna symbol är lämpliga för bearbetning av tunnflytande material som t.ex. lacker, lasyer och särskilt därför anpassade väggfärger. Om ett material har denna logga är det lämpligt att använda tillsammans med respektive apparat.
	Apparat och tillbehör som är märkta med denna symbol är lämpliga att använda för bearbetning av tjockflytande material som t.ex. inomhusväggfärger (dispersioner och latexfärger). Om ett material har denna logga är det lämpligt att använda tillsammans med respektive apparat.

## 2. Allmänna säkerhetsanvisningar

**OBS!**



**Läs igenom samtliga anvisningar.** Underlåtenhet att följa de anvisningar som följer kan orsaka elektriska stötar, brand och/eller svåra skador. **Förvara bruksanvisningen omsorgsfullt och bifoga den till produkten om den någon gång överlämnas till någon annan.** Begreppet "elverktyg" som används nedan avser nätdrivna elverktyg (med nätsladd) och batteridrivna elverktyg (utan nätsladd).

### 1. Arbetsplatssäkerhet

- Håll din arbetsplats ren och se till att belysningen alltid är tillräcklig. Östädade eller dåligt belysta arbetsplatser kan leda till olyckor.
- Arbeta inte med utrustningen i en omgivning med explosionsrisk, där det finns brännbara vätskor, gaser eller dammpartiklar. Elverktyg bildar gnistor som kan antända damm eller ångor.
- Se till att inga barn eller andra personer finns i närheten när du använder elverktyget. Om du blir störd kan du förlora kontrollen över utrustningen.

## 2. Elsäkerhet

- a) **Utrustningens anslutningskontakt måste passa i stickuttaget. Kontakten får inte förändras på något sätt. Använd inte adapterkontakt tillsammans med skyddsjordade utrustningar.** *Oförändrade kontakter och passande stickuttag minskar risken för en elektrisk stöt.*
- b) **Undvik kroppskontakt med jordade ytor, t.ex. på rör, element, spisar och kylskåp.** *Risken för en elektrisk stöt är större om din kropp är jordad.*
- c) **Utsätt inte utrustningen för regn eller väta.** *Om vatten tränger in i en elutrustning ökar risken för elektriska stötar.*
- d) **Använd inte sladden för att bära utrustningen, hänga upp den eller för att dra kontakten ur stickuttaget. Se till att sladden hålls på avstånd från värme, olja, vassa kanter och rörliga delar på utrustningen.** *Skadad eller veckad sladd ökar risken för en elektrisk stöt.*
- e) **Om du använder elverktyget utomhus får endast sådana förlängningskablar användas som är godkända för utomhusbruk.** *Risken för en elektrisk stöt minskar om du använder en förlängningssladd avsedd för utomhusbruk.*
- f) **Om utrustningen ska tas i drift i fuktig omgivning, och detta inte går att undvika, måste en jordfelsbrytare användas.** *Med en jordfelsbrytare kan man undvika risken för elektriskt slag.*

## 3. Personsäkerhet

- a) **Var uppmärksam och tänk på vad du gör. Använd elverktyget med förnuft. Använd inte utrustningen om du är trött, eller påverkad av droger, alkohol eller medicin.** *Ett ögonblicks bristande uppmärksamhet vid användning av utrustningen kan medföra allvarliga skador.*
- b) **Använd personlig skyddsutrustning, och bär alltid skyddsglasögon.** *Om du använder personlig skyddsutrustning, som dammask, halksäkra skyddsskor, skyddshjälme eller hörselskydd, beroende på hur och vilket elverktyg du ska använda, minskar risken för skador.*
- c) **Förhindra oavsiktlig idrifttagning. Kontrollera att elverktyget är avstängt innan du ansluter det till eluttaget, tar upp det eller bär det.** *Olyckor kan inträffa om du har ett finger på brytaren när du bär utrustningen eller ansluter strömförsörjningen med utrustningen påkopplad.*
- d) **Ta bort inställningsverktyg eller skiftnycklar innan du kopplar på utrustningen.** *Ett verktyg eller en nyckel som sitter i en rörlig del av utrustningen kan orsaka skador.*

- e) **Överskatta inte dig själv. Se till att du står stadigt och hela tiden har god balans.** *Då kan du kontrollera utrustningen bättre vid oväntade situationer.*
- f) **Använd lämplig klädsel. Bär inga vida kläder eller några smycken. Håll undan hår, kläder och handskar från rörliga delar.** *Lösa kläder, smycken eller långt hår kan fastna i rörliga delar.*
- g) **Låt dig inte invaggas i falsk säkerhet och sätt dig inte över säkerhetsreglerna för elverktyg, även om du har stor vana vid att använda elektriska verktyg.** *Ovarsam hantering kan medföra svåra personskador på bråkdelen av en sekund.*

#### 4. Användning och hantering av elverktyg

- a) **Överbelasta inte utrustningen. Använd det elverktyg som är avsett för arbetet.** *Med rätt elverktyg arbetar du bättre och säkrare inom det angivna effektområdet.*
- b) **Använd aldrig ett elverktyg med defekt brytare.** *Ett elverktyg som inte kan kopplas till eller ifrån är farligt och måste repareras.*
- c) **Dra ur kontakten ur stickuttaget innan du ställer in utrustningen, byter tillbehörsdelar eller lägger ifrån dig utrustningen.** *Dessa försiktighetsåtgärder förhindrar att utrustningen startar oavsiktligt.*
- d) **Förvara elverktyg som inte används utom räckhåll för barn. Låt inte personer som inte känner till utrustningen eller inte har läst dessa anvisningar använda den.** *Elverktyg kan vara farliga om de används av oerfarna personer.*
- e) **Sköt om utrustningen noga. Kontrollera att rörliga delar fungerar felfritt och inte klämmer, att inte delar är trasiga eller så pass skadade att de påverkar utrustningens funktion. Se till att få skadade delar reparerade innan du använder utrustningen.** *Många olyckor orsakas av att elverktygen är dåligt underhållna.*
- f) **Använd elverktyg, tillbehör, insatsverktyg etc. i enlighet med dessa anvisningar och på det sätt som föreskrivs för den här speciella typen av utrustning. Ta hänsyn till arbetsförhållandena och den arbetsuppgift som ska utföras.** *Farliga situationer kan uppstå om elverktyg används för något annat än vad de är avsedda för.*
- g) **Håll handtag och greppytor torra, rena och fria från olja och fett.** *Det går inte att använda och kontrollera elverktyget på ett säkert sätt i oförutsedda situationer med handtag och greppytor som är hala.*

## 5. Service

- a) **Låt endast kvalificerad fackpersonal reparera utrustningen, och tillåt endast att originalreservdelar används.** *Detta garanterar att utrustningens säkerhet bibehålls.*
- b) **Om elkabeln till aggregatet råkar bli skadad, måste den bytas av tillverkaren eller dennes kundtjänst eller en annan person med elbehörighet, för att utesluta risker.**

## 3. Säkerhetsanvisningar för sprutpistoler

- **Varning!** Använd andningsskydd: Sprutdimma och lösningsmedelsångor är hälsovådliga. Arbeta endast i väl ventilerade lokaler eller i lokaler med utsug. Vi rekommenderar att arbetskläder, hörselskydd och handskar används.



**OBS! SKADERISK!**

**Rikta aldrig sprutstrålen mot människor eller djur.**



**Tejpa tvunget över stickuttag och strömbrytare.**

**Fara för el-stöt på grund av sprutmaterial som tränger in!**



**Obs! Använd aldrig maskinen med skadat munstycke eller om munstycket saknas. Om munstycket saknas eller är skadat kan vätska tränga in i maskinen och därmed ökar risken för elstöt. Kontrollera munstycket saknas före varje användning. Dra åt överfallsmuttern ordentligt.**

- Sprutpistolerna får inte användas till att spruta brännbara ämnen.
- Sprutpistolerna får inte rengöras med brännbara lösningsmedel.
- Se upp för de faror som kan orsakas av det material som sprutas ut och beakta påskrifter på behållarna eller anvisningarna från materialtillverkaren.
- Spruta inte med några ämnen vars farlighet inte är känd.
- Sprutpistoler får inte användas på arbetsplatser som lyder under förordningen om explosionsskydd.
- För att undvika explosionsrisk vid sprutarbeten ska lokalerna vara väl ventilerade eller ha en utsug.
- Inga tändkällor får finnas i närheten under sprutning. Detta avser t.ex. öppen eld, rökning, gnistor, glödande trådar och heta ytor.
- Vid arbete med utrustningen W 570 måste du både inomhus och utomhus se till att utrustningen inte suger in några lösningsmedelsångor.
- Sprutpistolen är ingen leksak. Låt därför inte några barn hålla i eller leka med sprutpistolen.
- Dra ur nätkontakten ur uttaget före alla arbeten på sprutpistolen.
- Maskera **inte** de ytor som ska sprutas. Observera att t.ex. vind kan göra att sprutdimman förs iväg långa sträckor och orsakar skador.

- Öppna aldrig utrustningen för att själv utföra reparationer av den elektriska installationen!
- Aggregatet får endast användas när ventilen fungerar. **Stäng av aggregatet om färg stiger upp i luftslangen (fig. 1, 14)!** Demontera luftslangen, ventilen och membranet, rengör delarna och byt membran om det behövs.
- **Lägg inte ner sprutpistolen.**

**Originaltillbehör och reservdelar från WAGNER borgar för att alla säkerhetsföreskrifter är uppfyllda.**

## 4. Beskrivning / Leveransens omfattning

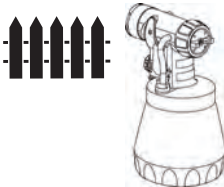
Beskrivning / Leveransens omfattning (fig. 1)	
1) Munstycke	2) Luftkåpa (för inställning av arbetsriktningen)
3) Kopplingsmutter	4) Inställning av sprutstrålens bredd
5) Wall Extra I-Spray spruttillsats	6) Materialmängdreglage
7) Luftmängdreglage	8) Sprutpistol bakstycke
9) Luftfilterkåpa	10) Avtryckarbygel
11) Nätsladd	12) Behållare
13) Ventil	14) Luftslang
15) Omröringsstav	16) Fyllningstratt (2 styck)
17) Övningsposter	18) Reservluftfilter (2 st.)
19) Standard spruttillsats	20) Extra munstyckestätning (Standard spruttillsats)*
21) Fett*	

\*Finns i behållaren, ta bort före idrifttagning!

## 5. Användningsområde

Med W 570 kan man bearbeta många olika beläggningsmaterial.

Beroende på beläggningsmaterialet måste en annan sprutöverdel användas:

Sprutmaterial	Spruttillsats
Tunnflytande beläggningsmaterial: Lösningemedelhaltiga och vattenbaserade lackfärger, lasyrer, grundfärger, 2-komponentslackar, klarlackar, täcklackar för fordon, bets och träskyddsmedel. Alla beläggningsmaterial med röd Perfect Spray-logga	Standard 

Färger till innerväggar (dispersioner och latexfärger)  
Alla beläggningsmaterial med grön  
Perfect Spray-logga

Wall Extra I-Spray



## 6. Användbara sprutmaterial

Färger till innerväggar (dispersioner och latexfärger)  
Lösningssmedelhaltiga och vattenbaserade lackfärger, lasyrer, grundfärger,  
2-komponentslack, klarlack, täcklack för fordon, bets och träskyddsmedel.

## 7. Inte användbara sprutmaterial

Material som innehåller kraftigt slipande komponenter, puts, fasadfärger, lut och syrahaltiga beläggningssämnen.  
Brännbara beläggningsmaterial.

## 8. Förberedelse av arbetsplatsen (för färger till innerväggar)



**Tejpa tvunget över stickuttag och strömbrytare.**

**Fara för el-stöt på grund av sprutmaterial som tränger in!**



**Täck över alla ytor och föremål som inte skall sprutas, eller avlägsna dem från arbetsområdet.**

**Vi ansvarar inte för skador som orsakas av färgdimma (överspray).**

**Silikatfärger fräter på glas- och keramikytor. Alla sådana ytor måste därför absolut täckas över helt.**



Var noga med kvaliteten på den använda maskeringstejpen.

Använd maskeringstejp som är avsedd för tapeter och målade ytor (inte så kraftig vidhäftning) för att förhindra skador vid borttagning. Ta bort tejp långsamt och jämnt, ryck inte. Låt endast ytorna vara maskerade så länge att risken för rester minimeras vid borttagning. Observera även anvisningarna från tejtillverkaren.

## 9. Förberedelse av sprutmaterialet

- Rör ordentligt om i materialet i originalbehållaren. Vi rekommenderar att använda ett rörverk för inomhusfärger.



W 570 har utvecklats för att kunna bearbeta alla kommersiellt förekommande färger utspädda. Vid släta underlag och särskilt tjockflytande, geleaktiga färger ska färgen spädas med 10 %. Utspädning kan även krävas vid alltför kraftig finfördelning eller om transportmängden är för låg även vid maximal inställning.

Detaljerad information om de enskilda materialerna och maximalt tillåten utspädning finns på materialtillverkarens tekniska datablad (t.ex. på internet).



Sprutmaterial som minst har rumstemperatur ger ett bättre sprutresultat.

## 10. Idrifftagning

Innan du ansluter utrustningen till nätet måste du kontrollera att nätspänningen överensstämmer med uppgifterna på märkskylten.

- Skruva loss behållaren från sprutpistolen.
- Rikta in stigröret (fig. 2).

Om stigröret står i rätt läge, kan innehållet i behållaren användas till nästan sista droppen.

Vid arbeten på liggande föremål: Vrid stigröret framåt. (Fig. 2 A)

Sprutarbeten på föremål högre än huvudhöjd: Vrid stigröret bakåt. (Fig. 2 B)

- Ställ behållaren på pappersunderlag och fyll på det förberedda beläggningmaterialet med hjälp av den medföljande fyllningstratten (bild 1, 16). Skruva fast behållaren ordentligt på sprutpistolen.
- Koppla samman pistolens fram- och bakstycke (fig. 3).
- Ställ endast ifrån dig utrustningen på en jämn och ren yta. Annars kan utrustningen välta!
- Aktivera avtryckarbygel. W 570 har en avtryckarbygel med 2 steg. På det första steget startar turbinen. Materialet matas fram om du trycker på avtryckarbygel igen.
- Ställ in sprutbildens på sprutpistolen.



**Medföljande övningsposter är idealisk för att bekanta sig med sprutpistolen. Efter dessa första sprutförsök är det lämpligt att utföra ett sprutprov på kartong eller liknande underlag för att fastställa material- och luftmängd för en optimal sprutbild.**

**Detaljerad information om dessa inställningar finns i följande kapitel 11–15.**

## 11. Inställning av önskad sprutbild (Wall Extra I-Spray spruttillsats)



**WARNING! Skaderisk! Dra aldrig i avtryckarbygeln när du ställer in luftkåpan.**

Genom att vrida luftkåpan (fig. 4, 1) kan man ställa in två olika former på sprutstrålen.

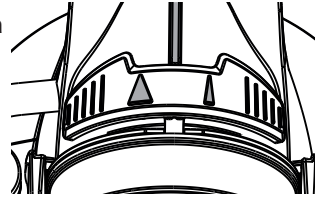


Dra åt överfallsmuttern (fig. 4, 2) ordentligt så att ingen färg kan tränga in i utrustningen. Kontrollera regelbundet under arbetet om överfallsmuttern har lossat.

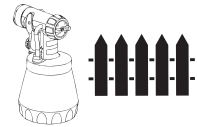
**Fig. 5 A** = lodrät flatstråle → för horisontella ytor

**Fig. 5 B** = vågrät flatstråle → för vertikala ytor

Med den röda inställningsspaken kan man dessutom ändra från en bred (▷) till en smal (▷) sprutstråle.



## 12. Inställning av önskad sprutbild (Standard spruttillsats)



**WARNING! Skaderisk! Dra aldrig i avtryckarbygeln när du ställer in luftkåpan.**

Vrid luftkåpan (fig. 6, pos. 2) till önskad sprutbildsposition (pil) när överfallsmuttern (1) är något lossad. Dra sedan åt överfallsmuttern ordentligt igen.

**Fig. 7 A** = lodrät flatstråle → för horisontell sprutning

**Fig. 7 B** = vågrät flatstråle → för vertikal sprutning

**Fig. 7 C** = rundstråle → för hörn, kanter och svåråtkomliga ytor

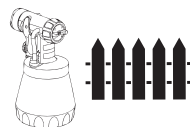
## 13. Inställning av sprutmaterialmängd (Wall Extra I-Spray spruttillsats)



Materialvolymen ställs in genom att ratten för materialvolym (fig. 8, 1) vrids stegvis från 1 (min) till 12 (max).



## 14. Inställning av sprutmateriälmängd (Standard spruttillsats)



Fastställ materiälmängden genom att vröda på reglaget på pistolens avtryckarbygel. (Fig. 9)

mindre materiälmängd → vrid moturs (-)

större materiälmängd → vrid medurs (+)


## 15. Inställning av luftmängd (fig. 10)



Beroende på viskositeten (hur lättflytande ett material är) på sprutmaterialet och beskaffenheten på ytan på det som ska sprutas, kan det vara en fördel att reglera luftmängden. Mycket tunnflytande sprutmateriale, som t.ex. vattnig lasyr, får inte finfördelas med maximal luftmängd. Vi rekommenderar i ett sådant fall att luftmängden minskas. Då minskar sprutdimman. Detta gäller även för användning av Detail spruttillsats och Corner&Reach spruttillsats (tillbehör).

Vrid luftreglaget (fig. 10, 1) till önskad position.

tunnflytande materialer → Wood & Metal 

tjockflytande materialer (t.ex. inomhusfärger) → Wall & Ceiling 

## 16. Sprutteknik



Sprutresultatet beror på hur slät och ren ytan är före sprutningen. Förbehandla därför ytan nogga och håll den fri från damm.

- Täck över de ytor som inte ska sprutas.
- Täck över gängor och liknande på sprutobjektet.



**Viktigt: Starta vid kanten av ytan som ska sprutas. Börja först med sprutrörelsen och tryck därefter på avtryckaren. Undvik avbrott innanför ytan som ska sprutas.**

- Sprutrörelsen ska inte utföras med handleden, utan med armen. Därmed går det att hålla samma avstånd mellan sprutpistol och yta under sprutslaget. Välj ett avstånd på 5 - 15 cm beroende på önskad bredd på sprutstrålen. Vid bearbetning av inomhusfärger ska avståndet vara ca 20–30 cm (ca en omrörarlängd).

**Fig. 11 A / 11 B: RÄTT** jämnt avstånd till objektet

**Fig. 11 C: FEL** ojämnt avstånd ger en ojämn lackering

- Rör sprutpistolen jämnt på tvären eller uppåt och nedåt, beroende på sprutbildsinställning.
- En regelbunden och jämn styrning av sprutpistolen ger en enhetlig ytkvalitet.



**Viktigt: Torka regelbundet av munstycke och luftkåpa under användningen för att förhindra att munstycket sätts igen.**



Spruta med "korsande" rörelser vid färger med dålig täckförmåga eller vid kraftigt sugande underlag (fig. 12).

- Färg till innerväggar i kraftiga färgtoner ska påföras minst två gånger (första färglagret ska först torka). Därmed erhålls en täckande påföring.

## 17. Driftavbrott

- Stäng av utrustningen.
- Vid längre pauser ska behållaren avluftas genom att kort öppna och därefter åter stänga den.
- Efter arbetsavbrottet ska munstyckets öppningar rengöras.
- Aggregatet ska rengöras genast vid bearbetning med 2-komponentslack.

## 18. Avstängning och rengöring

**En fackmässigt utförd rengöring är förutsättningen för en felfri drift av färgsprutan. Om sprutan rengjorts på ett icke fackmässigt sätt, eller inte alls, gäller inte garantin.**



**WARNING! Håll aldrig pistolens bakstycke under vatten eller doppa ned det i vätska. Gör endast rent huset med en indränkt trasa.**

- 1) Dra ur nätkontakten. Lufta behållaren vid längre uppehåll och när arbetet är avslutat. Detta kan göras genom att du snabbt skruvar upp och omedelbart därefter stänger behållaren eller genom att du drar i avtryckarbygeln och sprutar färgen i originalburken.
- 2) Ta isär pistolen. Tryck haken (fig. 3 B "klick") lätt nedåt. Skruva pistolens framdel och bakdel mot varandra och ta isär dem.
- 3) Skruva av behållaren. Häll tillbaka överblivet sprutmaterial i materialbehållaren.
- 4) Förrengör behållaren och stigröret med pensel. Rengör luftningshålet (fig. 13, 1).
- 5) Häll lösningsmedel eller vatten i behållaren. Skruva på behållaren.

**Använd inga antändliga material vid rengöringen.**

- 6) Sätt ihop pistolen igen (fig. 3).
- 7) Sätt i nätkontakten, starta utrustningen och spruta lösningsmedel eller vatten i en behållare eller på en trasa.
- 8) Upprepa proceduren tills klart lösningsmedel eller vatten kommer ut ur munstycket.
- 9) Stäng av utrustningen och dra ur nätkontakten.
- 10) Ta isär pistolen. Tryck haken (fig. 3 B "klick") lätt nedåt. Skruva pistolens framdel och bakdel mot varandra och ta isär dem.

## 19. Rengöring av Wall Extra I-Spray spruttillsats



1) Skruva av och töm behållaren. Dra ut stigröret med behållarpackning.

**OBS!** Rengör aldrig tätningar, membran och munstycks- eller lufthål på sprutpistolen med vassa metallföremål.



Luftningsslang och membran är endast till viss del beständiga mot lösningsmedel. Lägg inte ner dem i lösningsmedel utan torka bara av dem.

2) **Aggregatet får endast användas när membranet (fig. 14, 3) är oskadat.** Kontrollera och rengör membranet om det har kommit in färg i luftslangen (se kapitlet Underhåll).

3) Ställ luftkappan (figur 15, 1) i vertikalt läge för att underlätta demonteringen och ta bort den.

4) Lossa kopplingsmuttern (fig. 15, 2). Rengör luftkåpa (1) och munstycke (3) grundligt med pensel och vatten.



**Obs! Ta aldrig bort den röda munstyckspackningen från munstycket. Om munstycket saknas eller är skadat kan vätska tränga in i maskinen och därmed ökar risken för elstöt.**

5) Rengör sprutpistolen och behållaren utvändigt med en trasa dränkt i lösningsmedel eller vatten.

6) Montera ihop delarna igen (se "Hopsättning").

### Hopsättning



**Obs! Använd aldrig maskinen med skadat munstycke eller om munstycket saknas. Om munstycket saknas eller är skadat kan vätska tränga in i maskinen och därmed ökar risken för elstöt.**

1) Kontrollera packningen (fig. 16, 4) i munstycket.

2) Skruva fast överfallsmuttern (fig. 17, 2) på pistolhuset och dra åt den ordentligt.



Dra åt överfallsmuttern (fig. 17, 2) ordentligt så att ingen färg kan tränga in i utrustningen.

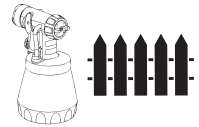
3) Klicka fast luftkappan (fig. 18, 1) på överfallsmuttern. **Kontrollera att luftkappan har klickat fast ordentligt på båda sidorna. (fig. 18, 2)**

4) För behållartätningen på stigröret underifrån och förbi fodret. Vrid samtidigt behållartätningen något.

5) Stick in stigröret med behållartätning i pistolhuset.

**Applicera rikligt med fett (bifogas) på O-ringen i pistolens framstycke efter rengöringen för enklare montering av pistolen. (Fig. 23, 3)**

## 20. Rengöring av Standard spruttillsats



- 1) Skruva av och töm behållaren. Dra ut stigröret med behållarpackningen.  
**OBS!** Rengör aldrig tätningar, membran och munstycks- eller lufthål på sprutpistolen med vassa metallföremål.  
Luftnings slang och membran är endast till viss del beständiga mot lösningsmedel. Lägg inte ner dem i lösningsmedel utan torka bara av dem.
- 2) **Aggregatet får endast användas när membranet (fig. 14, 3) är oskadat.** Kontrollera och rengör membranet om det har kommit in färg i luftslangen (se kapitlet Underhåll).
- 3) Lossa kopplingsmuttern, ta bort luftkåpan och munstycket. Rengör luftkåpan, munstyckspackningen och munstycket med pensel och lösningsmedel eller vatten (fig. 19).
- 4) Rengör sprutpistolen och behållaren utvändigt med en trasa dränkt i lösningsmedel eller vatten.
- 5) Sätt ihop delarna igen. Se till att munstycket passas in korrekt vid montering (se hopsättning).

### Hopsättning



**Obs! Använd aldrig maskinen med skadat munstycke eller om munstycket saknas. Om munstycket saknas eller är skadat kan vätska tränga in i maskinen och därmed ökar risken för elstöt.**

- 1) Skjut tätningen till munstycket (fig. 20, 1) över nålen (3), spåret ska peka mot dig.
- 2) Fäst munstycket (fig. 20, 2) på pistolen och vrid det till korrekt position.
- 3) Fäst luftkåpan på munstycket och dra åt överfallsmuttern.
- 4) Stick in behållarpackningen underifrån på stigröret och skjut upp det till över fodret.  
Vrid därvid packningen lätt.
- 5) Stick in stigröret med behållarpackningen i pistolen.

**Applicera rikligt med fett (bifogas) på O-ringen i pistolens framstycke efter rengöringen för enklare montering av pistolen. (Fig. 24, 5)**

## 21. Underhåll

### Luftfilter



**WARNING! Använd aldrig utrustningen utan luftfilter, smuts kan sugas in och påverka driften. Kontrollera luftfiltret för smuts efter varje användning. Ta ur elkontakten före bytet.**

- 1) Öppna luftfilterkåpan med hjälp av rörstaven. (Bild 21)
- 2) Ta ut luftfiltret och byt det beroende på luftfiltrets nedsmutsning.
- 3) Skjut först in det nya luftfiltret i undersidan av facket. (Bild 22)

- 4) Tryck därefter in det fullständigt i facket.  
För att trycka in luftfiltret helt i facket rekommenderas att använda röststaven.

### Luftslang/Ventil

- Dra av luftslangen (fig. 14, 1) upp till på pistolhuset. Lossa ventillocket (2). Ta ur membranet (3). Rengör alla delar noggrant eller byt dem om de är skadade.
- Sätt membranet (fig. 14, 3) med stiftet uppåt på ventilens underdel. Se även markeringen på pistolhuset.
- Sätt försiktigt på ventillocket (fig. 14, 2) och skruva fast det.
- Sätt fast luftslangen (fig. 14, 1) på ventillocket och på nippeln på pistolhuset.

## 22. Reservdelslista

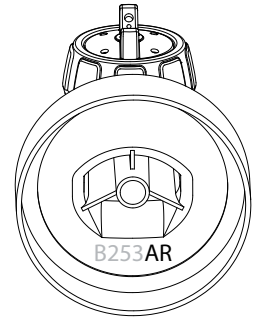
### Reservdelslista: Wall Extra I-Spray spruttillsats (fig. 23)

Pos.	Benämning	Best-nr.
	Wall Extra I-Spray spruttillsats kompl inkl. 1300 ml behållare	2361 746
1	Luftkåpa	2382 753
2	Överfallsmutter med munstycke	2382 751
3	O-ring spruttillsats	2362 875
4	Luftningsslang, ventilkåpa, membran	2382 754
5	Stigrör	2389 021
6	Behållarpackning	2389 023
7	Behållare (1300 ml) med lock	2305 155

### Reservdelslista: Standard spruttillsats (fig. 24)

Pos.	Benämning	Best-nr.
	Standard spruttillsats kompl inkl. 800 ml behållare	2361 730
1	Överfallsmutter	2362 873
2	Luftkåpa	2362 877
3	Munstycke	2362 878
4	Munstyckstätning	0417 706
5	O-ring spruttillsats	2362 875
6	Luftningsslang, ventilkåpa, membran	2304 027
7	Stigrör (ingen markering eller R)*	2362 876
	Stigrör (markering AR eller AU)*	2367 410
8	Behållarpackning (ingen markering eller R)*	2323 039
	Behållarpackning (markering AR eller AU)*	2370 527
9	Behållare (800 ml) med lock	0413 909

- \* Kontrollera om det finns en markering på insidan av sprutöverdelen innan du gör beställningen. För detta måste behållaren skruvas av och tätningen till behållaren tas av.



### Reservdelslista: W 570 Flexio (fig. 25)

Pos.	Benämning	Best.nr
1	Luftfilterkåpa (höger och vänster)	2335 172
2	Luftfilterset (2 styck)	2367 285
3	Omröringsstav	2304 419
4	Fyllningstratt (3 styck)	2304 028
	Fett (ej bild)	2315 539



## 23. Tillbehör

Det CLICK&PAINT SYSTEM med fler spruttillsatser och tillbehör är rätt verktyg för alla arbeten.

För ytterligare information om WAGNERS produktutbud för renovering, se [www.wagner-group.com](http://www.wagner-group.com)

## 24. Störningsavhjälpning

Störning	Orsak	Åtgärd
Inget sprutmaterial kommer ut ur munstycket	<ul style="list-style-type: none"> <li>• Munstycket igentäppt</li> <li>• Stigröret igentäppt</li> <li>• Materialmängden för liten</li> <li>• Stigröret löst</li> <li>• Ingen tryckbildning i behållaren</li> <li>• Luftningshålet igentäppt (fig. 13, 1)</li> </ul>	<ul style="list-style-type: none"> <li>→ Rengör</li> <li>→ Rengör</li> <li>→ Öka materialmängden</li> <li>→ Sätt i röret</li> <li>→ Dra åt behållaren</li> <li>→ Rengör</li> </ul>

Störning	Orsak	Åtgärd
Sprutmaterial droppar efter ur munstycket	<ul style="list-style-type: none"> <li>• Munstycket löst</li> <li>• Munstycket utslitet</li> <li>• Munstycket saknas eller är slitet</li> <li>• Uppbyggnad av sprutmaterialrester på luftkåpa, munstycke eller nål</li> </ul>	<ul style="list-style-type: none"> <li>→ Dra åt</li> <li>→ Byt ut</li> <li>→ Byt ut</li> <li>→ Rengör</li> </ul>
För grov finfördelning	<ul style="list-style-type: none"> <li>• Beläggingsmaterialet för tjockflytande</li> <li>• För stor materialmängd</li> <li>• Munstycket förorenat</li> <li>• Felaktigt monterad luftkappa</li> <li>• Luftfiltret kraftigt nedsmutsat</li> <li>• För låg tryckbildning i behållaren</li> <li>• För liten luftmängd</li> </ul>	<ul style="list-style-type: none"> <li>→ Förtunna</li> <li>→ Minska materialvolymen</li> <li>→ Rengör</li> <li>→ Klicka fast luftkappan ordentligt (fig. 18, 2)</li> <li>→ Byt ut</li> <li>→ Dra åt behållaren</li> <li>→ Öka luftmängden (steg Wall &amp; Ceiling )</li> </ul>
Sprutstrålen pulserar	<ul style="list-style-type: none"> <li>• Sprutmaterialet i behållaren börjar ta slut</li> <li>• Luftfiltret starkt nedsmutsat</li> <li>• Munstycket saknas eller är slitet</li> </ul>	<ul style="list-style-type: none"> <li>→ Fyll på</li> <li>→ Byt ut</li> <li>→ Byt ut</li> </ul>
Sprutmaterial gardinbildning	<ul style="list-style-type: none"> <li>• För mycket sprutmaterial pålagt</li> </ul>	<ul style="list-style-type: none"> <li>→ Minska materialvolymen</li> </ul>
För mycket dimma från sprutmaterial (overspray)	<ul style="list-style-type: none"> <li>• För stort avstånd till sprutobjektet</li> <li>• För mycket sprutmaterial pålagt</li> <li>• För stor luftmängd</li> </ul>	<ul style="list-style-type: none"> <li>→ Minska sprutavståndet</li> <li>→ Minska materialvolymen</li> <li>→ Minska luftmängden (steg Wood &amp; Metal )</li> </ul>
Färg i luftslangen	<ul style="list-style-type: none"> <li>• Membranet igensatt</li> <li>• Membranet defekt</li> </ul>	<ul style="list-style-type: none"> <li>→ Rengör membranet</li> <li>→ Byt membran</li> </ul>
Dålig täckning på väggen	<ul style="list-style-type: none"> <li>• Sprutmaterialet för kallt</li> <li>• Kraftigt sugande underlag eller färg med dålig täckförmåga</li> <li>• Avståndet för stort</li> </ul>	<ul style="list-style-type: none"> <li>→ Sprutmaterialet ska först uppnå rumstemperatur</li> <li>→ Spruta med korsande rörelser (fig. 12)</li> <li>→ Närmare föremålet</li> </ul>

## 25. Tekniska data

Tekniska data	
Max viskositet (Färger till innerväggar/ Wall Extra I-Spray spruttillsats):	4000 mPas
Spänning:	230 V ~ , 50 Hz
Upptagen effekt:	630 W
Finfördelningseffekt:	100 W (min), 200 W (max)
Max. sprutkapacitet (Färger till innerväggar/ Wall Extra I-Spray spruttillsats):	500 ml/min
Skyddsklass:	I
Ljudtrycksnivå:*	74 dB (A); Osäkerhet K = 4 dB (A)
Ljudnivåeffekt:*	87 dB (A); Osäkerhet K = 4 dB (A)
Vibrationsnivå:*	< 2,5 m/s <sup>2</sup> ; Osäkerhet K = 1,5 m/s <sup>2</sup>
Vikt:	1,9 kg

\* Uppmätt enligt EN 60745-1

### Information om vibrationsnivå

Den angivna vibrationsnivån har mätts med en standardiserad mätmetod och kan användas för jämförelse av elverktyg.

Vibrationsnivån används även för inledningsvis kunna uppskatta vibrationsbelastningen.

**OBS!** Vibrationsvärdet kan skilja sig från det angivna värdet under den faktiska användningen, beroende på vilket sätt som elverktyget används. Det är nödvändigt att vidta säkerhetsåtgärder för att skydda användaren som baseras på en uppskattning av hur användaren utsätts för vibrationerna under de faktiska användningsförhållanden (i bedömningen ska alla delar av driftcykeln tas i beaktande, exempelvis tider som elverktyget är avstängt och tider som det var igång, men körde utan belastning).

## 26. Miljöskydd



Maskinen samt tillbehör och förpackning ska lämnas in för återvinning. Den får inte kastas i hushållssoporna. Var miljömedveten! Lämnna utrustningen till kommunens återvinningscentral eller fråga leverantören.

Färgrester och lösningsmedel får inte släppas ut i avloppssystemet, dagvattenledningarna eller kastas i hushållsavfallet. Dessa ska lämnas in som specialavfall på återvinningsstationen. Läs anvisningarna på produktförpackningen.

## 27. Viktiga anvisningar om produktansvaret!

Enligt ett EU-direktiv ansvarar tillverkaren endast för sin produkt vid produktfel om alla delarna kommer från tillverkaren eller om dessa har godkänts av tillverkaren och monterats korrekt och används korrekt på maskinen. Vid användning av tillbehör eller reservdelar från annan tillverkare kan ansvaret bortfalla helt eller delvis, om användningen av tillbehör eller reservdelar från annan tillverkare orsakar fel på produkten.



### 3+1 års garanti

Garantin gäller i 3 år, räknat från inköpsdagen (kassakvitto). Garantin förlängs med ytterligare tolv månader om utrustningen registreras inom fyra veckor från inköpsdatum på [www.wagner-group.com/3plus1](http://www.wagner-group.com/3plus1). Registrering är endast möjlig om köparen godkänner att informationen som ska lämnas sparas.

Garantin omfattar och begränsas till kostnadsfri åtgärd av brister, som kan härledas till användning av icke felfria material vid tillverkningen eller monteringsfel, eller byte av defekta delar.

Vid användning eller drift, samt egna monteringar eller reparationer, som inte är beskrivna i vår bruksanvisning, upphör garantin att gälla. Dessutom gäller inte garantin för förslitningsdelar. Garantin gäller inte för yrkesmässig användning. Vi förbehåller oss uttryckligen rätten att avgöra vad som är ett garantifall. Garantin upphör att gälla om utrustningen har öppnats av andra personer än servicepersonal från **WAGNER**. Garantin gäller inte för transportskador, underhållsarbeten samt skador och fel som beror på bristande underhållsarbete.

Vid ett garantiärende måste innehavaren kunna visa upp originalkvittot på förvärvet. I den utsträckning det är möjligt enligt gällande lag, utesluter vi allt ansvar för person-, sak-, eller följdskador, i synnerhet när utrustningen har använts till annat ändamål än som är angivet i bruksanvisningen, inte har startats eller reparerats enligt vår bruksanvisning, eller reparationer utförts självständigt av en icke-fackman. Reparationer och underhållsarbeten, som omfattar mer än vad som beskrivs i bruksanvisningen, förbehåller vi oss rätten att utföra i vår fabrik.

Vänd er till inköpsstället vid garantireklamation eller reparation.

## EU Konformitetsförklaring

Vi intygar och ansvarar för, att denna produkt överensstämmer med följande norm och dokument:

2006/42/EG, 2014/30/EU, 2011/65/EU, 2012/19/EU

Använta harmoniserade normer:

EN 60745-1, EN 50580, EN 62233, EN 55014-1, EN 55014-2, EN 61000-3-2, EN 61000-3-3

EU-konformitetsförklaringen medföljer produkten. Den kan vid behov beställas genom ordernummer **2362405**.

## VI TAKKER FOR TILLITEN






Vi gratulerer med kjøpet av dette merkeproduktet fra Wagner og vi er overbevist om at det vil gi deg mye glede.

Les hele bruksanvisningen nøye før du tar i bruk apparatet følg sikkerhetsmerknadene. Ta godt vare på bruksanvisningen og la den følge med produktet dersom dette skal leveres videre til andre. Vi står gjerne til tjeneste for spørsmål, oppfordringer og ønsker på telefonnummeret som er angitt på siste side eller med e-post-adressen [kunderservice.ohc@orkla.no](mailto:kunderservice.ohc@orkla.no).

## Innhold

1. Forklaring for anvendte symboler .....	39
2. Generelle sikkerhetsanvisninger.....	39
3. Sikkerhetsanvisninger for sprøytepistoler.....	42
4. Beskrivelse/ Innhold i leveransen.....	43
5. Anvendelsesområde .....	43
6. Sjiktpåføringsstoffer som kan benyttes .....	43
7. Sjiktpåføringsstoffer som ikke kan benyttes.....	44
8. Klargjøring av arbeidsplassen (ved innvendig veggmaling).....	44
9. Klargjøring av overflatebehandlingsstoffet .....	44
10. Idriftsetting .....	45
11. Innstilling av ønsket sprøytebilde (Wall Extra I-Spray sprøyteinnsats) .....	45
12. Innstilling av ønsket sprøytebilde (standard sprøyteinnsats).....	46
13. Innstilling av materialmengde (Wall Extra I-Spray sprøyteinnsats) .....	46
14. Innstilling av materialmengde (standard sprøyteinnsats).....	46
15. Innstilling av Luftmengde (fig. 10).....	46
16. Sprøyteteknikk .....	47
17. Avbrudd i arbeidet .....	47
18. Sette ut av drift og rengjøre.....	48
19. Rengjøring Wall Extra I-Spray sprøyteinnsats .....	48
20. Rengjøring standard sprøyteinnsats.....	49
21. Vedlikehold .....	50
22. Reservedelliste .....	50
23. Tilbehør .....	52
24. Retting av feil.....	52
25. Tekniske data.....	53
26. Miljøvern.....	54
27. Viktig merknad om produktansvar!.....	54

## 1. Forklaring for anvendte symboler

	Dette symbolet henviser til en potensiell fare for deg hhv. for apparatet. Under dette symbolet finner du viktige informasjon om hvordan du kan unngå personskader og skader på apparatet.
	Fare for elektrisk støt
	Angir brukstips og andre spesielt nyttige merknader.
	Apparater og tilbehør som er merket med dette symbolet, er egnet for bruk med tyntflytende materialer som f.eks. lakk, lasurer og spesielt tilpasset veggmalning. Dersom materialet har denne logoen, er det spesielt godt egnet for bruk med det aktuelle apparatet.
	Apparater og tilbehør som er merket med dette symbolet, er egnet for bruk med tyktflytende materialer som f.eks. malning for innevegger (dispersjons- og lateksmalning). Dersom materialet har denne logoen, er det spesielt godt egnet for bruk med det aktuelle apparatet.

## 2. Generelle sikkerhetsanvisninger

### Merk!



**Samtlige anvisninger skal leses.** Manglende overholdelse av etterfølgende anvisninger kan forårsake elektrisk støt, brann og/eller alvorlige personskader. **Ta godt vare på bruksanvisningen og la den følge med produktet dersom dette skal leveres videre til andre.** Begrepet "elektroverktøy" som benyttes i det følgende, betyr strømdrevet elektroverktøy (med strømkabel) og batteridrevet elektroverktøy (uten strømkabel).

### 1. Sikkerhet på arbeidsplassen

- Hold arbeidsområdet rent og godt belyst.** Jorden og ikke opplyste arbeidsområder kan medføre ulykker.
- Det å ikke arbeides med apparatet i eksplosjonsfarlige områder hvor det finnes brennbare væsker, gasser eller støv.** Elektrisk verktøy lager gnister som kan antenne støvet eller dampen.
- Hold barn og andre personer borte under bruk av elektroverktøyet.** Dersom du blir forstyrret, vil du kunne miste kontrollen over apparatet.

## 2. Elektrisk sikkerhet

- a) **Tilkoblingspluggen for apparatet må passe til stikkontakten. Pluggen må ikke endres på noen måte. Benytt aldri adapterkontakter sammen med jordede apparater.** *Plugger som ikke er endret og passende stikkontakter reduserer faren for elektrisk støt.*
- b) **Unngå kroppskontakt med jordede overflater, som rør, varmeapparater, kokeplater og kjøleskap.** *Det foreligger økt fare for elektrisk støt når kroppen din er jordet.*
- c) **Hold apparatet borte fra regn og fuktighet.** *Inntrenging av vann i et elektrisk apparat øker faren for elektrisk støt.*
- d) **Ikke belast kabelen ved å bære apparatet, henge det opp eller for å trekke ut pluggen fra stikkontakten. Hold kabelen borte fra varme, olje, skarpe kanter eller apparatdelene som beveger seg.** *Skadde eller sammenviklede kabler øker faren for elektrisk støt.*
- e) **Når du arbeider med et elektrisk verktøy i friluft, må det bare benyttes skjøtekabler som også er beregnet for utendørs bruk.** *Bruk av skjøtekabel for utendørs bruk reduserer faren for elektrisk støt.*
- f) **Når bruk av utstyret i fuktige omgivelser ikke kan unngås, må det benyttes en feilstrøm-vernebryter.** *Bruk av feilstrøm-vernebryter forhindrer faren for elektrisk støt.*

## 3. Sikkerhet for personer

- a) **Vær oppmerksom og pass på hva du gjør, bruk fornuft ved arbeidet med elektrisk verktøy. Ikke bruk apparatet når du er trett eller under påvirkning av narkotika, alkohol eller medikamenter.** *Et øyeblikks uoppmerksomhet under bruk av apparatet kan medføre alvorlige skader.*
- b) **Benytt personlig verneutstyr og alltid vernebriller.** *Bruk av personlig verneutstyr, som støvmaske, glifaste vernesko, vernehjelm eller hørselsvern, avhengig av innsatstype for det elektriske verktøyet, reduserer faren for skader.*
- c) **Unngå utilsiktet idriftsetting. Sørg for at elektroverktøyet er utkoblet før det tilkobles til strømmettet, og før det løftes eller bæres.** *Dersom du holder fingeren på bryteren når apparatet bæres, eller dersom apparatet kobles til strømforsyningen når det er innkoblet, kan det medføre ulykker.*
- d) **Fjern justeringsverktøy eller fastnøkler før apparatet innkobles.** *Et verktøy eller en nøkkel som befinner seg i en roterende apparatdel, kan medføre skader.*
- e) **Unngå unormale kroppsholdninger. Sørg for en stabil plassering og behold alltid likevekten.** *Dermed kan du bedre kontrollere apparatet i uventede situasjoner.*

- f) **Benytt egnede klær. Ikke bruk vide klær eller smykker. Hold hår, klær og hansker borte fra deler som beveger seg.** *Løse klær, smykker og langt hår kan gripes fast av deler som beveger seg.*
- g) **Ikke stol på falsk trygghet, og ikke bryt gjeldende sikkerhetsregler for elektroverktøy, selv om du er vant til å bruke slikt verktøy og føler at du behersker det.** *Manglende aktsomhet føre til alvorlige skader i løpet av få sekunder.*

#### 4. Bruk og behandling av elektroverktøy

- a) **Apparatet må ikke overbelastes. Bruk bare elektroverktøy som er beregnet for ditt arbeid.** *Med passende elektroverktøy vil du arbeide bedre og sikrere i det aktuelle ytelsesområdet.*
- b) **Benytt aldri elektroverktøy hvor bryteren er defekt.** *Et elektroverktøy som ikke kan slås på og av, er farlig og må repareres.*
- c) **Trekk ut støpslet fra stikkontakten før det utføres innstillinger på apparatet, ved utskifting av tilbehørsdeler eller når apparatet skal legges til side.** *Disse sikringstiltakene vil hindre at apparatet starter utilsiktet.*
- d) **Oppbevar elektroverktøy som ikke er i bruk, utenfor rekkevidde for barn. La aldri personer benytte apparatet når disse ikke er fortrolig med dette eller ikke har lest bruksanvisningen.** *Elektroverktøy er farlig når det brukes av personer uten erfaring.*
- e) **Behandle apparatet forsiktig. Kontroller at bevegelige deler fungerer uten problemer og er fastklemt, om delene er brukket eller er skadet slik at apparatets funksjoner påvirkes. Sørg for at skadde deler repareres før apparatet tas i bruk.** *Mange ulykker er forårsaket av at elektroverktøyet er dårlig vedlikeholdt.*
- f) **Bruk alltid elektroverktøy, tilbehør, tilhørende verktøy osv. i henhold til anvisningene og alltid slik det er foreskrevet for den aktuelle apparattypen. Ta hensyn til arbeidsforholdene og aktiviteten som skal utføres.** *Bruk av elektroverktøy for andre oppgaver enn det som er foreskrevet, kan medføre farlige situasjoner.*
- g) **Sørg for at alle håndtak og gripeflater er tørre, rene og fri for olje og fett.** *Glatte håndtak og gripeflater vanskeliggjør sikker betjening og kontroll av elektroverktøyet i uforutsette situasjoner.*

#### 5. Service

- a) **Sørg for at apparatet alltid repareres av kvalifisert fagpersonale og bare med originale reservedeler.** *På denne måten sørger du for at sikkerheten for apparatet ivaretas.*

**b) Når strømtilkoblingen for apparatet er skadet, må den skiftes ut av produsenten eller en tilsvarende kvalifisert person, for å unngå farer.**

### 3. Sikkerhetsanvisninger for sprøytepistoler

- **Merk!** Bruk pustefilter: Malingtåke og løsemiddeldamp er farlig for helsen. Arbeid alltid i godt ventilerte rom eller med kunstig ventilasjon. Det anbefales å bruke arbeidsklær, vernebriller, hørselsvern og vernehansker.



#### **FORSIKTIG, FARE FOR PERSONSKADER!**

**Retts aldri pistolen mot det selv, mot andre personer eller dyr.**



#### **Stikkontakter og brytere må alltid tildekkes.**

**Fare for elektrisk støt dersom sprøytemateriale trenger inn!**



**Merk! Bruk aldri apparatet med skadet eller manglende dysepakning. Ved manglende eller skadet dysepakning kan det trenge væske inn i apparatet og dermed øker faren for elektrisk støt.**

**Kontroller dysepakningen før bruk, og stram mutteren godt.**

- Sprøytepistoler må ikke brukes for sprøyting av brennbare stoffer.
  - Sprøytepistolene må ikke rengjøres med brennbare løsemidler.
  - Vær oppmerksom på farene som følger med sprøytestoffet og legg også merke til anvisningene på beholderne eller merknadene fra stoffprodusenten.
  - Sprøyt aldri stoffer hvor du ikke er kjent med risikoen.
  - I verksteder som faller inn under forordninger for eksplosjonsbeskyttelse, må sprøytepistolene ikke brukes.
  - For å unngå eksplosjonsfare ved sprøytearbeid må det finnes en god naturlig ventilasjon eller kunstig ventilasjon.
  - Ved sprøyting må det ikke være noen tennkilder i nærheten, f.eks. åpen flamme, røyking med sigaretter, gnister, glødetråder og varme overflater.
  - Ved arbeid med apparatet W 570 i lukkede rom og også i friluft må det påses at det ikke suges inn løsemiddeldgasser fra apparatet.
  - Sprøytepistolen er ikke noe leketøy. Pass derfor på at barn ikke håndterer eller leker med sprøytepistolen.
  - Før alle arbeider med sprøytepistolen må strømpluggen må trekkes ut av stikkontakten.
  - **Ikke** dekk til flater som skal sprøytes. Vær oppmerksom på at malingståke kan transporteres over store avstander bl.a. på grunn av vind og dermed forårsake skader.
  - Åpne aldri apparatet selv for å gjennomføre elektriske reparasjoner!
  - Apparatet må bare brukes med funksjonsdyktig ventil. **Dersom det stiger maling opp i avluftingsslangen (fig. 1, 14), må apparatet ikke brukes lenger!** Demonter avluftingsslangen, ventilen og membranen, rengjør og skift eventuelt ut membranen.
  - **Sprøytepistolen må ikke legges ned**
- Med originalt WAGNER-tilbehør og reservedeler er du sikret at alle sikkerhetsforskrifter er oppfylt.**

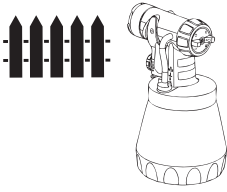
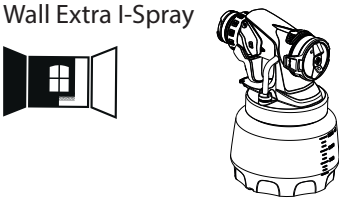
## 4. Beskrivelse/ Innhold i leveransen

Beskrivelse/ Innhold i leveransen (fig. 1)	
1) Dyse	2) Luftdeksel (til innstilling av arbeidsretning)
3) Kapselmutter	4) Innstilling av strålebredde
5) Sprøyteinnsats Wall Extra I-Spray	6) Regulering av materialmengde
7) Regulering av luftmengde	8) Sprøytepistol bakre del
9) Luftfilterdeksel (høyre + venstre)	10) Trekkbøyle
11) Strømkabel	12) Beholder
13) Ventil	14) Avluftingslange
15) Rørepinne	16) Påfyllingstrakt (2 stk.)
17) Øvelsesskjerm	18) Reserverluftfilter (2 stk.)
19) Sprøyteinnsats Standard	20) Reservedysepakning (sprøyteinnsats Standard)*
21) Glidfett*	

\* Finnes i beholderen, fjernes før idriftsetting!

## 5. Anvendelsesområde

Med W 570 kan en mengde forskjellige sjiktpåføringsstoffer behandles. Avhengig av sjiktpåføringsstoffet må det benyttes en annen sprøyteinnsats:

Sjiktpåføringsstoff	Sprøyteinnsats
<p>Tyntflytende sjiktpåføringsstoffer: Løsemiddelholdig og vannfortynningsbar lakkmalning, lasurer, grunningsmalning, 2-komponents lakk, klarlakk, deklakk for biler, beis og treimpregneringsmidler.</p> <p>Alle sjiktpåføringsstoffer med rød Perfect Spray-logo</p>	<p>Standard</p> 
<p>Innvendig malning (dispersjons- og lateksmalning)</p> <p>Alle sjiktpåføringsstoffer med grønn Perfect Spray-logo</p>	<p>Wall Extra I-Spray</p> 

## 6. Sjiktpåføringsstoffer som kan benyttes

Innvendig malning (dispersjons- og lateksmalning)  
 Løsemiddelholdig og vannfortynningsbar lakkmalning, lasurer, grunningsmalning,

2-komponents lakk, klarlakk, dekkklakk for biler, beis og treimpregneringsmidler.

## 7. Sjiktpåføringsstoffer som ikke kan benyttes

Materialier som inneholder sterkt slipende bestanddeler, fasademaling, alkaliske løsninger og syreholdige sjiktpåføringsstoffer.

Brennbare sjiktpåføringsstoffer.

## 8. Klargjøring av arbeidsplassen (ved innvendig veggmaling)



**Stikkontakter og brytere må alltid tildekkes. Fare for elektrisk støt dersom sprøytemateriale trenger inn!**



**Dekk til alle flater og gjenstander som ikke skal sprøytes, eller fjern disse ut fra arbeidsområdet. Det overtas intet ansvar for skader på grunn av fargetåke (overspraying).**

**Silikatfarge etser ved kontakt med glass- og keramikkflater! Alle aktuelle overflater må derfor alltid tildekkes fullstendig.**



Pass på kvaliteten på klebebåndet som benyttes.

Ikke for sterkt klebende klebebånd på tapeter og malte underlag slik at skader unngås når det fjernes. Fjern klebebåndene langsomt og jevnt, aldri rykkvis. Flatene må bare være tildekket så lenge det er nødvendig for å redusere mulige rester ved fjerningen.

Følg også merknadene fra klebebånd-produzenten.

## 9. Klargjøring av overflatebehandlingsstoffet

- Rør materialet i originalbeholderen grundig opp. For innvendig maling anbefales å bruke en røremaskin.



W 570 er konstruert for å kunne behandle alle vanlige malinger i ufortynnet form. På glatt underlag og med spesielt tyktflytende, geleaktige malinger bør det fortynnes med 10 %. Også ved for grov forstøvning eller en for lav tilførselsmengde selv ved maksimal innstilling, kan det være nødvendig med en fortynning.

Detaljerte informasjonen om de enkelte materialene og den maksimalt tillatte fortynningen finnes i det tekniske databladet til materialproduzenten (hentes f.eks. på Internett).



Sprøytemateriale som har minst romtemperatur, medfører et bedre sprøyteresultat.



## 10. Idriftsetting

Før tilkobling til strømmettet må det påses at nettspenningen stemmer overens med opplysningene på effektskiltet.

- Skru av beholderen fra sprøytepipstolen
- Rett opp stigerøret (Fig. 2). Når stigerøret er plassert i riktig posisjon, kan innholdet i beholderen sprøytes ut så og si uten rester.  
Ved arbeider med liggende gjenstander: Drei stigerøret forover. (Fig. 2 A)  
Sprøytearbeider på gjenstander over hodet: Drei stigerøret bakover. (Fig. 2 B)
- Sett beholderen på papirunderlag og fyll på klargjort sjiktpåføringsstoff ved hjelp av den medfølgende påfyllingstrakten (fig. 1, 16). Skru beholderen fast på sprøytepipstolen.
- Koble sammen fremre og bakre del av pipstolen (fig. 3)
- Sett alltid apparatet på et jevnt og rent underlag. Apparatet kan ellers velte!
- Betjen trekkbøylen. W 570 har en 2-trinns trekkbøyle. I første trinn starter turbinen. Dersom trekkbøylen trykkes videre inn, tilføres materialet.
- Justere sprøytebildet på sprøytepipstolen



Den medfølgende øvelsesskjermen er ideell for å gjøre seg fortrolig med bruken av sprøytepipstolen. Etter disse første sprøyteforsøkene er det hensiktsmessig å gjennomføre en sprøyteprøve på en papp-plate eller et lignende underlag for å finne material- og luftmengden for et optimalt sprøytebilde. Detaljerte informasjon om disse innstillingene finnes i de følgende kapitlene 11-15.

## 11. Innstilling av ønsket sprøytebilde (Wall Extra I-Spray sprøyteinnsats)



**ADVARSEL! Fare for personskader! Trekk aldri i trekkbøylen under innstilling av luftdekselet.**

Ved å dreie på luftdekselet (fig. 4, 1) kan det velges mellom 2 forskjellige sprøytestråleformer.

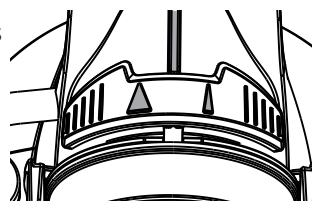
**Fig. 5 A** = loddrett flatstråle → for horisontal malingpåføring

**Fig. 5 B** = vannrett flatstråle → for vertikal malingpåføring

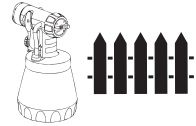


Stram mutteren (fig. 4, 2) svært godt, slik at farge ikke kan legge ut i enheten. Kontroller regelmessig at mutteren ikke har løsnet under drift.

Med den røde innstillingsspaken kan det dessuten omkobles mellom en bred (▷) og en smal (▷) sprøytestråle.



## 12. Innstilling av ønsket sprøytebilde (standard sprøyteinnsats)



**ADVARSEL! Fare for personskader! Trekk aldri i trekkbøylen under innstilling av luftdekselet.**

Når kapselmutteren er løsnet litt (fig. 6, 1), vris luftdekselet (2) til den ønskede sprøytebildeposisjonen (pil). Deretter strammes kapselmutteren igjen.

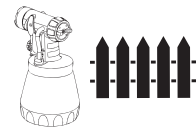
- Fig. 7 A** = loddrett flatstråle → for horisontal malingpåføring  
**Fig. 7 B** = vannrett flatstråle → for vertikal malingpåføring  
**Fig. 7 C** = Rundstråle → for hjørner og kanter samt vanskelig tilgjengelige steder

## 13. Innstilling av materialmengde (Wall Extra I-Spray sprøyteinnsats)



Materialmengden kan stilles inn ved å dreie på materialmengdebryteren (fig. 8, 1). Dette kan gjøres trinnvis fra 1 (minimum) til 12 (maksimum).

## 14. Innstilling av materialmengde (standard sprøyteinnsats)



Innstill materialmengden ved å dreie på reguleringen på trekkbøylen til pistolen. (Fig. 9)



- mindre materialmengde → vri mot klokkeretningen (-)  
 større materialmengde → vri i klokkeretningen (+)

## 15. Innstilling av Luftmengde (fig. 10)



Avhengig av viskositet (flytgraden) i materialet som skal sprøytes og formen på objektet som skal sjiktpåføres, kan det være hensiktsmessig å variere luftmengden. Svært tyntflytende materialer, som f.eks. vannholdige lasurer, må ikke forstøves med maksimal luftmengde. Det tilrådes her å redusere luftmengden og dermed minimere sprøytetåken. Dette gjelder også ved bruk av detaljsprøyte og Corner&Reach sprøyteinnsats (tilbehør).

Vri luftmengderegulatoren (fig. 10, 1) til den ønskede posisjonen.

- tyntflytende materialer → Wood & Metal   
 tyktflytende materialer (f.eks. innvendig veggmaling) → Wall & Ceiling 

## 16. Sprøyteteknikk



Sprøyteresultatet er i stor grad avhengig av hvor glatt og ren overflaten er før sprøytingen. Overflaten må derfor forhåndsbehandles omhyggelig og holdes fri for støv.

- Dekk til flater som ikke skal sprøytes.
- Dekk til gjenger og lignende på sprøyteobjektet.



**Viktig: Start på kanten av sprøyteflaten. Start først med sprøytebevegelsen og trykk deretter inn trekkbøylene. Unngå avbrudd innenfor sprøyteflaten.**

- Sprøytebevegelsen skal ikke komme fra håndledet, men fra hele armen. Dermed sikres samme avstand mellom sprøytepipstolen og flaten hele tiden under sprøyteforløpet. Velg en avstand på 5-15 cm avhengig av ønsket sprøytestrålebredde. Ved behandling av innvendig veggmalning skal avstanden være ca. 20-30 cm (ca. en rørestavs lengde).

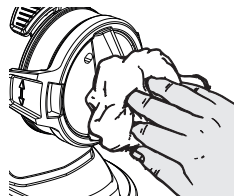
**Fig. 11 A/11 B: RIKTIG** jevn avstand til objektet

**Fig. 11 C: GALT** ujevn avstand lager ujevn malingspåføring

- Beveg sprøytepipstolen jevnt på tvers eller opp og ned, avhengig av sprøytebildeinnstilling.
- En jevn føring av sprøytepipstolen gir en enhetlig overflatekvalitet.



**Viktig: Tørk regelmessig av dysen og luftdekselet under bruk for å hindre tilstopping av dysen.**



Ved dårlig dekkende maling eller sterkt sugende underlag må det sprøytes i "kryss" (fig. 12).

- Innvendig maling med kraftige fargetoner må påføres minst to ganger (la det første malingsjiktet tørke først). Dermed oppnås en dekkende påføring.

## 17. Avbrudd i arbeidet

- Slå av apparatet.
- Ved lengre pauser avluftes beholderen ved å skru opp en liten stund og deretter stenge igjen.
- Etter avbrudd i arbeidet rengjøres dyseåpninger.
- Ved behandling av 2-komponents lakk må apparatet rengjøres umiddelbart.

## 18. Sette ut av drift og rengjøre

Fagmessig rengjøring er en forutsetning for korrekt drift i malingpåføringsapparatet. Det overtas ingen garantiansvar ved manglende eller ufagmessig rengjøring.



**ADVARSEL! Pistolens bakre del må aldri holdes under vann eller dypes i væske. Huset skal bare rengjøres med en fuktig klut.**

- 1) Trekk ut strømpluggen. Luft ut beholderen ved lengre pauser og etter avslutning av arbeidet. Dette kan gjøres ved å åpne kortvarig og deretter stenge beholderen eller ved å betjene trekkbøylen og tømme malingen over i originalbeholderen.
- 2) Del pistolen. Trykk hakene (fig. 3 b "klikk") litt nedover.  
Vri pistolens fremre del og pistolens bakre del mot hverandre og ta dem fra hverandre.
- 3) Skru av beholderen. Tøm resterende sjiktpåføringsstoff tilbake i materialboksen
- 4) Rengjør beholder og stigerør først med pensel. Rengjør avluftingsboringen. (Fig. 13, 1)
- 5) Fyll vann hhv. løsemiddel i beholderen. Skru på beholderen.

### **Bruk aldri brennbare materialer for rengjøring.**

- 6) Sett sammen pistolen igjen (fig. 3).
- 7) Sett inn strømpluggen, slå på apparatet og sprøyt løsemidlet hhv. vannet over i en beholder eller på en klut.
- 8) Gjenta forløpet ovenfor inntil det strømmer klart vann hhv. løsemiddel ut fra dysen.
- 9) Slå av apparatet og trekk ut strømpluggen.
- 10) Del pistolen. Trykk hakene (fig. 3 b "klikk") litt nedover.  
Vri pistolens fremre del og pistolens bakre del mot hverandre og ta dem fra hverandre.

## 19. Rengjøring Wall Extra I-Spray sprøyteinnsats



- 1) Skru av beholderen og tøm denne. Trekk ut stigerøret med beholderpakningen.

**MERK!** Pakninger, membran og dyse- eller luftboringer i sprøytepistolen skal aldri rengjøres med spisse metallgjenstander. Lufteslange og membran er ikke nødvendigvis løsemiddelbestandig. Må ikke legges i løsemidler, men bare tørkes av.

- 2) **Apparatet må bare brukes når membranen er uskadet (fig. 14, 3).** Dersom farge har trengt inn i lufteslangen, må membranen kontrolleres og rengjøres (s. kapittelet om vedlikehold).
- 3) Lufthetten (fig. 15, 1) legges vertikalt og fjernes for å gjøre demontering enklere.
- 4) Skru av kapselmutteren (fig. 15, 2). Rengjør luftdekselet (1) og dysen (3) med pensel og løsemiddel hhv. vann.



**Merk! Fjern aldri den røde dysepakningen fra dysen. Ved manglende eller skadet dysepakning kan det trenge væske inn i apparatet og dermed øker faren for elektrisk støt.**

- 5) Rengjør sprøytepistolen og beholderen hhv. vann.

6) Sett sammen delene igjen (se "Montering").

## Montering



**Merk! Bruk aldri apparatet med skadet eller manglende dysepakning. Ved manglende eller skadet dysepakning kan det trenge væske inn i apparatet og dermed øker faren for elektrisk støt.**

- 1) Kontroller dysepakningen (fig. 16, 4) i dysen.
- 2) Skru mutteren (fig. 17, 2) godt fast på pistolen.

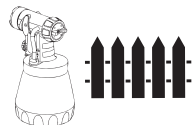


Stram mutteren (fig. 17, 2) svært godt, slik at farge ikke kan legge ut i enheten.

- 3) Lås lufthetten (fig. 18, 1) på mutteren. **Kontroller at luftspjeldet går helt på plass på begge sider. (fig. 18, 2)**
- 4) Stikk beholderpakningen inn på fra undersiden og skyv denne opp til over kanten. Vri lett på beholderpakningen.
- 5) Stikk inn stigerøret med beholderpakningen i pistollegemet.

**For å lette monteringen av pistolen påføres rikelig med glidefett (følger med i leveransen) på O-ringene i sprøyteinnsatsen etter rengjøringen (fig. 23, 3).**

## 20. Rengjøring standard sprøyteinnsats



- 1) Skru av beholderen og tøm denne. Trekk ut stigerøret med beholderpakningen.

**MERK!** Pakninger, membran og dyse- eller luftboringer i sprøytepipistolen skal aldri rengjøres med spisse metallgjenstander. Lufteslange og membran er ikke nødvendigvis løsemiddelbestandig. Må ikke legges i løsemidler, men bare tørkes av.

- 2) **Apparatet må bare brukes når membranen er uskadet (fig. 14, 3).** Dersom farge har trengt inn i lufteslangen, må membranen kontrolleres og rengjøres (s. kapittelet om vedlikehold).
- 3) Skru av kapselmutteren, fjern luftdeksel og dyse. Rengjør luftdekselet, dysepakningen og dysen med pensel og løsemiddel hhv. vann. (Fig. 19)
- 4) Rengjør sprøytepipistolen og beholderen utvendig med en klut som er fuktet med løsemiddel hhv. vann.
- 5) Sett sammen delene igjen (se "Montering").

## Montering



**Merk! Bruk aldri apparatet med skadet eller manglende dysepakning. Ved manglende eller skadet dysepakning kan det trenge væske inn i apparatet og dermed øker faren for elektrisk støt.**

- 1) Skyv dysepakningen (fig. 20, 1) over nålen (3), sporet (slissen) skal her peke mot deg selv.
- 2) Stikk dysen (fig. 20, 2) inn på pistollegemet og finn den riktige posisjonen ved å dreie.
- 3) Stikk luftdekelet inn på dysen og fest med kapselmutteren.
- 4) Stikk beholderpakningen inn på stigerøret fra undersiden og skyv denne opp til over kanten. Vri lett på beholderpakningen.
- 5) Stikk inn stigerøret med beholderpakningen i pistollegemet.

**For å lette monteringen av pistolen påføres rikelig med glidefett (følger med i leveransen) på O-ringen i sprøyteinnsatsen etter rengjøringen (fig. 24, 5).**

## 21. Vedlikehold

### Luftfilter



**Merk! Kjør aldri apparatet uten luftfilter, det kan suges inn smuss og dette kan påvirke driften i apparatet.**

**Kontroller luftfilteret for tilsmussing etter enhver bruk.**

**Trekk ut strømpluggen før utskifting.**

- 1) Åpne luftfilterdekelet ved hjelp av rørepinnen. (Fig. 21)
- 2) Trekk ut luftfilteret og skift ut luftfilteret avhengig av tilsmussingen.
- 3) Skyv først det nye luftfilteret inn på undersiden i lommen. (Fig. 22)
- 4) Trykk det deretter helt inn i lommen.

For å kunne trykke luftfilteret helt inn i lommen anbefales det å bruke rørepinnen.

### Lufteslange/Ventil

- Trekk ut lufteslangen (fig. 14, 1) på oversiden fra pistollegemet. Skru på ventildekelet (2). Fjern membranen (3). Rengjør alle deler godt. Bytt deler dersom det oppstår skade.
- Sett inn membranen (fig. 14, 3) med stift oppover på underdelen av ventilen. Se også markeringen på pistollegemet.
- Sett ventildekelet (fig. 14, 2) forsiktig på og skru fast.
- Stikk lufteslangen (fig. 14, 1) inn på ventildekelet og på nippelen på pistollegemet.

## 22. Reservedelliste

### Reservedelliste sprøyteinnsats Wall Extra I-Spray (fig. 23)

Pos.	Betegnelse	Bestillingsnr.
	Sprøyteinnsats Wall Extra I-Spray kompl. med beholder 1300 ml	2361 746
1	Luftdeksel	2382 753
2	Kapselmutter med dyse	2382 751
3	O-ring sprøyteinnsats	2362 875
4	Lufteslange, ventildeksel, membran	2382 754
5	Stigerør	2389 021

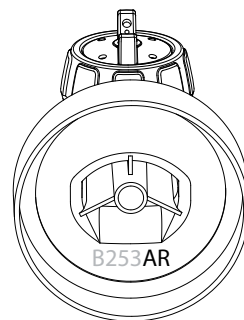
**Reservedelliste sprøyteinnsats Wall Extra I-Spray (fig. 23)**

6	Beholderpakning	2389 023
7	Beholder (1300 ml) med deksel (kun for Wall Extra I-Spray sprøyteinnsats)	2305 155

**Reservedelliste sprøyteinnsats standard (fig. 24)**

Pos.	Betegnelse	Bestillingsnr.
	Sprøyteinnsats standard kompl. med beholder 800 ml	2361 730
1	Kapselmutter	2362 873
2	Luftdeksel	2362 877
3	Dyse	2362 878
4	Dysepakning	0417 706
5	O-ring sprøyteinnsats	2362 875
6	Lufteslange, ventildeksel, membran	2304 027
7	Stigerør (ingen markering eller R)*	2362 876
	Stigerør (markering AR eller AU)*	2367 410
8	Beholderpakning (ingen markering eller R)*	2323 039
	Beholderpakning (markering AR eller AU)*	2370 527
9	Beholder (800 ml) med deksel	0413 909

\* Før bestilling må du sjekke om det er en markering på innsiden av spraytilbehøret. Da skrur du av tanken og fjerner tankpakningen.

**Reservedelliste W 570 Flexio (fig. 25)**


Pos.	Betegnelse	Bestillingsnr.
1	Luftfilter deksel (høyre + venstre)	2335 172
2	Luftfilter (2 stk.)	2367 285
3	Rørepinne	2304 419
4	Påfyllingstrakt (3 stk.)	2304 028
	Glidefett (uten fig.)	2315 539

## 23. Tilbehør


**CLICK&PAINT-SYSTEMET** har det riktige verktøyet for ethvert arbeid med ytterligere sprøyteinnsatser og tilbehør.

Ytterligere informasjon om WAGNERs produkttilbud i forbindelse med renovering, se [www.wagner-group.com](http://www.wagner-group.com)

## 24. Retting av feil

Feil	Årsak	Tiltak
Det kommer ikke ut sjiktpåføringsstoff ved dysen	<ul style="list-style-type: none"> <li>• Dyse tilstoppet</li> <li>• Stigerør tilstoppet</li> <li>• Materialmengden er for liten</li> <li>• Løst stigerør</li> <li>• Ingen oppbygging av trykk i beholderen</li> <li>• Avluftingsboring (fig. 13, 1) tilstoppet</li> </ul>	<ul style="list-style-type: none"> <li>→ Rengjør</li> <li>→ Rengjør</li> <li>→ Øk materialmengden</li> <li>→ Stikk inn</li> <li>→ Skru fast beholderen</li> <li>→ Rengjør</li> </ul>
Det drypper sjiktpåføringsstoff ut ved dysen etterpå	<ul style="list-style-type: none"> <li>• Løs dyse</li> <li>• Dysen er slitt</li> <li>• Dysepakningen mangler eller er slitt</li> <li>• Oppsamling av sjiktpåføringsstoff ved luftdeksel, dyse eller nål</li> </ul>	<ul style="list-style-type: none"> <li>→ Trekk til</li> <li>→ Utskifting</li> <li>→ Utskifting</li> <li>→ Rengjør</li> </ul>
For grov forstøving	<ul style="list-style-type: none"> <li>• Sjiktpåføringsstoffet er for tykflytende</li> <li>• For stor materialmengde</li> <li>• Dysen er forurenset</li> <li>• Luftspjeld feil montert</li> <li>• Luftfilteret er sterkt tilsmusset</li> <li>• For liten oppbygging av trykk i beholderen</li> <li>• For liten luftmengde</li> </ul>	<ul style="list-style-type: none"> <li>→ Fortynn</li> <li>→ Redusere materialmengden</li> <li>→ Rengjør</li> <li>→ Luftspjeld riktig på plass (fig. 18, 2)</li> <li>→ Utskifting</li> <li>→ Skru fast beholderen</li> <li>→ Øke luftmengden (Trinn: Wall &amp; Ceiling )</li> </ul>
Sprøytestrålen pulserer	<ul style="list-style-type: none"> <li>• Sjiktpåføringsstoffet i beholderen er snart tomt</li> <li>• Luftfilteret er sterkt tilsmusset</li> <li>• Dysepakningen mangler eller er slitt</li> </ul>	<ul style="list-style-type: none"> <li>→ Etterfyll</li> <li>→ Utskifting</li> <li>→ Utskifting</li> </ul>



Feil	Årsak	Tiltak
Sjikt påføringsstoff-striper	<ul style="list-style-type: none"> <li>• Sprøytet for mye sjikt påføringsstoff</li> </ul>	→ Redusere materialmengden
For mye sjikt påføringsstoff-tåke (overspraying)	<ul style="list-style-type: none"> <li>• For stor avstand til sprøyteobjektet</li> <li>• Sprøytet for mye sjikt påføringsstoff</li> <li>• For stor luftmengde</li> </ul>	→ Reduser sprøyteavstanden → Redusere materialmengden → Redusere luftmengden (Trinn: Wood & Metal  )
Maling i avluftingsslangen	<ul style="list-style-type: none"> <li>• Tilsmusset membran</li> <li>• Defekt membran</li> </ul>	→ Rengjør membran → Skift ut membran
Dårlig dekkeffekt på veggen	<ul style="list-style-type: none"> <li>• Sprøytematerialet er for kaldt</li> <li>• Sterkt sugende underlag eller maling med dårlig dekkevne</li> <li>• For stor avstand</li> </ul>	→ Sprøytematerialet må først ha romtemperatur → Sprøyt med kryssforløp (fig. 12) → Nærmere objektet

## 25. Tekniske data

Tekniske data	
Maks. viskositet (innvendig maling/Wall Extra I-Spray sprøyteinnsats):	4000 mPas
Spenning:	230 V~, 50 Hz
Ytelse opptak:	630 W
Forstøvingseffekt:	100 W (min), 200 W (maks.)
Maks. tilførselsmengde (innvendig maling/Wall Extra I-Spray sprøyteinnsats):	500 ml/min
Beskyttelsesklasse	I
Lydtryknivå*:	74 dB (A); Toleranse K= 4 dB
Lydeffektnivå*:	87 dB (A); Toleranse K= 4 dB
Svingningsnivå*:	< 2,5 m/s <sup>2</sup> , Toleranse K = 1,5 m/s <sup>2</sup>
Vekt:	1,9 kg

\* Målt i henhold til EN 60745-1

### Informasjon om svingningsnivå

Det angitte svingningsnivået er målt i henhold til normert testprosedyre

og kan brukes for sammenligninger mellom elektroverktøy. Svingningsnivået benyttes ved en innledende vurdering av svingningsbelastningen.

**Merk!** Svingningsutslippsverdien kan avvike fra den angitte verdien ved den aktuelle bruken av elektroverktøyet, avhengig av måten elektroverktøyet brukes på. Det er nødvendig å fastlegge sikkerhetstiltak for beskytte brukeren og disse skal vurdere risikoen ved de aktuelle bruksbetingelsene (det skal tas hensyn til alle deler av driftssyklusen, for eksempel perioder hvor elektroverktøyet er utkoblet, men også perioder hvor dette er innkoblet, og går uten belastning).

## 26. Miljøvern



Apparatet, samt tilbehør og emballasje skal returneres til en miljøvennlig gjenvinning. Ikke kast apparatet i husholdningsavfallet ved kassasjon. Vær miljøvennlig og lever apparatet til et lokalt gjenvinningspunkt eller ta kontakt med en faghandel. Malingrester og løsemidler må ikke tømmes i avløpssystemet eller husholdningsavfallet. Dette er spesialavfall som skal kasseres separat. Følg anvisningene på produktemballasjen.

## 27. Viktig merknad om produktansvar!

I henhold til gjeldende produktansvarslovgivning fra 01.10.1990 vil produsenten bare ha ansvar for produktet når alle deler stammer fra produsenten eller disse er godkjent av ham, og at apparatet er montert og brukt på forskriftsmessig måte. Ved bruk av fremmed tilbehør og reservedeler kan ansvaret bortfalle, helt eller delvis, dersom bruken av fremmed tilbehør eller fremmede reservedeler medfører produktfeil.

## 3+1 års garanti

Garantien varer i 3 år, regnet fra salgsdagen (kasselappen). Den forlenges i ytterligere 12 måneder dersom apparatet registreres på Internett på adressen [www.wagner-group.com/3plus1](http://www.wagner-group.com/3plus1) i løpet av 4 uker etter kjøpet. Registrering er bare mulig dersom kjøperen aksepterer at de registrerte dataene lagres. Garantien omfatter og begrenser seg til en kostnadsfri retting av mangler som beviselig er forårsaket av bruk av materialer som ikke er i orden ved produksjonen eller av monteringsfeil, eller kostnadsfri erstatning av de defekte delene. Bruk eller idriftsetting, samt monteringer og reparasjoner som du utfører selv og som ikke er beskrevet i bruksanvisningen, avslutter garantien. Deler som utsettes for slitasje, dekkes heller ikke av garantien. Garantiytelsen forutsetter at utstyret ikke brukes i ervervsmessig øyemed. Vi forbeholder oss alle rettigheter ved garantiytelsen. Garantien utgår dersom apparatet åpnes av andre personer enn WAGNER-servicepersonalet. Transportskader, vedlikeholdsarbeider og skader og feil på grunn av manglende vedlikeholdsarbeider faller ikke inn under garantiytelsene. Bevis på overtakelse av apparatet med originalkvittering må forelegges når det framlegges garantikrav. Med mindre noe annet er fastsatt i lover og forskrifter, overtar vi intet ansvar for noen personskader, skader på gjenstander eller følgeskader, spesielt dersom apparatet er benyttet til andre formål enn det som er fastsatt i bruksanvisningen, dersom det ikke er satt i drift eller reparert i henhold til bruksanvisningen eller dersom det er utført egne reparasjoner av ufagkyndig personale. Reparasjoner og vedlikeholdsarbeider som går utover det som er angitt i denne bruksanvisningen, må utføres i fabrikken. Ta kontakt med salgsstedet i garanti- og reparasjonssituasjoner.

## EU samsvarserklæring

Vi erklærer med dette som eneste ansvarlige at dette produktet samsvarer med følgende aktuelle bestemmelser:

2006/42/EF, 2014/30/EU, 2011/65/EU, 2012/19/EU

Følgende harmoniserte normer er benyttet:

EN 60745-1, EN 50580, EN 62233, EN 55014-1, EN 55014-2, EN 61000-3-2, EN 61000-3-3

EU samsvarserklæringen er vedlagt produktet.

Den kan etterbestilles med ordrenummer **2362405** ved behov.

**D**  
**J. WAGNER GMBH**  
Otto-Lilienthal-Str. 18  
88677 Markdorf  
T +49 0180 - 55 92 46 37  
F +49 075 44 -5 05 11 69

**SK**  
**E-CORECO SK S.R.O.**  
Kráľovská ulica 8/7133  
927 01 Šala  
T +42 1948882850  
F +42 1313700077

**CZ**  
**E-CORECO S.R.O.**  
Na Roudné 102  
301 00 Plzeň  
T +42 734 792 823  
F +42 227 077 364

**F**  
**WAGNER FRANCE S.A.R.L.**  
12 Avenue des Tropiques  
Z.A. de Courtaboeuf  
91978 Les Ulis Cedex  
T +33 0825 011 111  
F +33 (0)1 69 81 72 57

**GB**  
**WAGNER SPRAYTECH (UK) LTD**  
Opus Park  
Moorfield Road  
Guildford Surrey GU1 15Z  
T +44 (0) 1483 - 454666  
F + 44 (0) 1483 - 454548

**H**  
**HONDIMPEX KFT.**  
Kossuth L. u. 48-50  
8060 Mór  
T +36 (-22) - 407 321  
F +36 (- 22) - 407 852

**DK**  
**ORKLA HOUSE CARE DANMARK A/S**  
Stationsvej 13  
3550 Slangerup  
Danmark  
T +45 47 33 74 00  
F +45 47 33 74 01

**NOR**  
**ORKLA HOUSE CARE NORGE AS**  
Nedre Skøyen vei 26,  
PO Box 423, Skøyen  
0213 Oslo  
T +47 22 54 40 19

**PL**  
**PUT WAGNER SERVICE**  
ul. E. Imieli 27  
41-605 Swietochlowice  
T +48/32/346 37 00  
F +48/32/346 37 13

**S**  
**ORKLA HOUSE CARE AB**  
Box 133  
564 23 Bankeryd  
Sweden  
T +46(0)36 37 63 00

**ROM**  
**ROMIB S.R.L.**  
str. Poligonului nr. 5 - 7  
100070 Ploiesti ,judet Prahova  
T +40-344801240  
F +40-344801239

**CH**  
**J. WAGNER AG**  
Industriestraße 22  
9450 Altstätten  
T +41 71 - 7 57 22 11  
F +41 71 - 7 57 23 23

**E**  
**P**  
**MAKIMPORT  
HERRAMIENTAS, S.L.**  
C/ Méjico nº 6  
Pol. El Descubrimiento  
28806 Alcalá de Henares (Madrid)  
T 902 199 021 / 91 879 72 00  
F 91 883 19 59

**AUS**  
**WAGNER SPRAYTECH  
AUSTRALIA PTY. LTD.,**  
14-16 Kevlar Close  
Braeside, VIC 3195  
T +61 3 95 87 - 20 00  
F +61 3 95 80 - 91 20

**I**  
**FHC SRL**  
Via Stazione 94,  
26013 Crema (CR)  
T 0373 204839  
F 0373 204845

Vi tager forbehold for eventuelle fejl og ændringer.  
Vi påtar oss inget ansvar for eventuelle felaktigheter  
och förbehåller oss rätten att utföra ändringar.  
Forbehold om mulige feil og endringer.

Part. No. 2370514 B  
01/2018\_RS  
© Copyright by J.Wagner GmbH