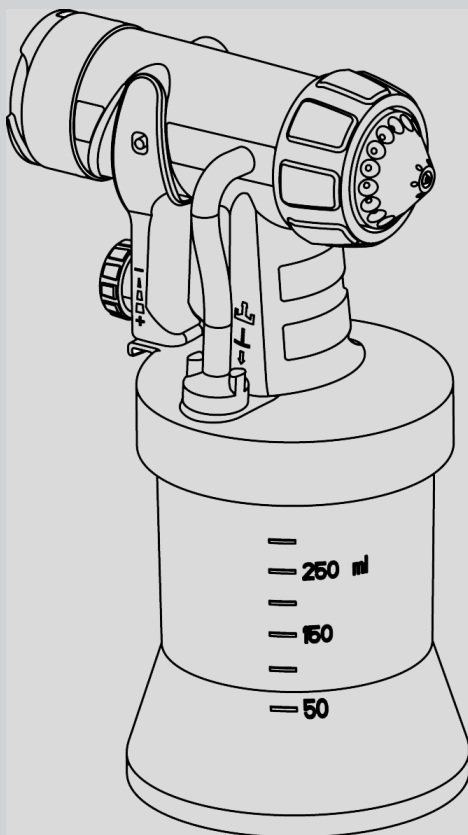


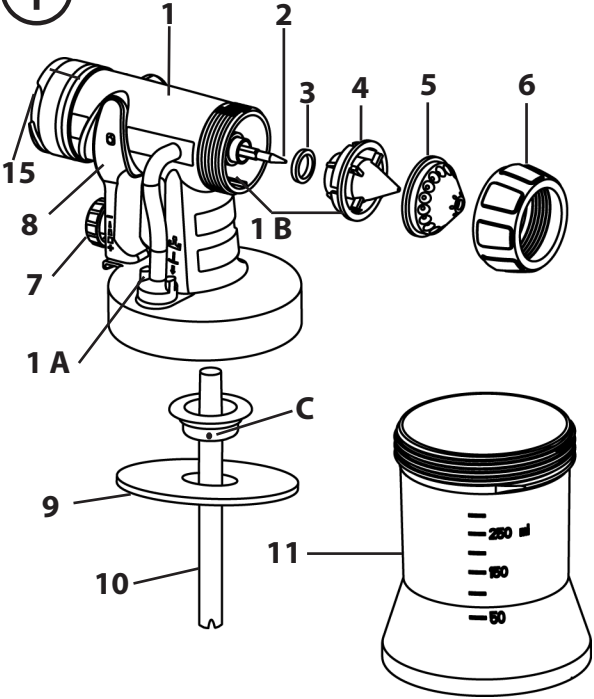
**WAGNER**



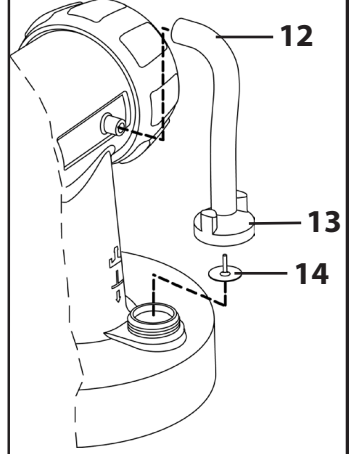
# WOOD&METAL EXTRA DETAIL SPRUZZATORE

IT

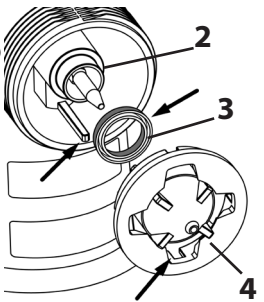
1



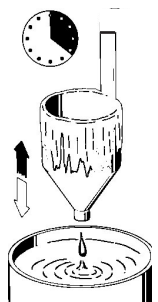
1 A



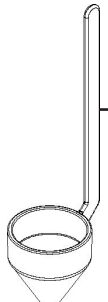
1 B



2



16



## Istruzioni per l'uso

**Prima di mettere in servizio lo spruzzatore leggere attentamente le presenti istruzioni per l'uso e familiarizzare con le istruzioni per l'uso dell'apparecchio di base. Per questo attacco valgono le norme di sicurezza dell'apparecchio di base.**

### Avvertenze generali

Lo **spruzzatore Detail** è stato sviluppato per l'applicazione di colori e vernici solubili in acqua e contenenti solventi.

Grazie al getto particolarmente sottile, lo spruzzatore consente un'applicazione precisa della vernice e quindi il rivestimento di oggetti stretti, piccoli, arabescati e delicati. È particolarmente adatto per lavori dettagliati e creativi.

La speciale forma del recipiente da 250 ml consente di miscelare piccole quantità di vernice pregiata e di spruzzare completamente la vernice nel serbatoio.

**ATTENZIONE!** • L'apparecchio deve funzionare solo con valvola correttamente funzionante. **Se la vernice sale nel tubo flessibile di aerazione (fig. 1 A, 12), spegnere l'apparecchio!** Smontare il tubo flessibile di aerazione, la valvola e la membrana, pulirli e, se necessario, sostituire la membrana.



• **Non appoggiare sul fianco lo spruzzatore ricolmo di vernice.**

• Non combinare parti di diversi spruzzatori. Le parti potrebbero venire danneggiate.

### Descrizione (Fig. 1)

1) Corpo dell'aerografo	2) Ago
3) Guarnizione dell'ugello	4) Ugello
5) Calotta dell'aria	6) Dado a risvolto
7) Regolazione della quantità di materiale	8) Grilletto
9) Guarnizione del serbatoio	10) Tubo montante
11) Serbatoio	12) Tubo flessibile di aerazione
13) Coperchio	14) Membrana
15) Anello O	16) Viscosimetro

### Preparazione del materiale di copertura

Per la lavorazione con l'aerografo, spesso le vernici devono essere diluite. Con lo spruzzatore Detail è possibile lavorare materiali di copertura con tempo massimo di colabilità (viscosità) di 30 secondi.

## Misura della viscosità (Fig. 2)

1. Mescolare accuratamente il materiale di copertura prima della misura.
2. Immergere il viscosimetro (16) completamente nel materiale di copertura.
3. Estrarre il viscosimetro e misurare il tempo in secondi che impiega il filo di liquido a rompersi durante la sua fuoriuscita dal viscosimetro.

Questo tempo è il cosiddetto "**tempo di colabilità in secondi**".

Tabella della viscosità				
Materiale di spruzzatura	Tempo di colabilità in secondi			
	Wood&Metal, Wall			Universal
	280 W	300 W	350 W	630 W
Primer diluibili in solventi	mass.30	mass.30	mass.30	mass.30
Lacche diluibili in solventi	mass.30	mass.30	mass.30	mass.30
Primer diluibili in acqua	mass.30	mass.30	mass.30	mass.30
Lacche diluibili in acqua	mass.25	mass.30	mass.30	mass.30
Sostanze conservanti del legno, mordenti, oli	non diluiti			
Disinfettanti, anticrittogamici	non diluiti			
Vernici per ultima mano per autoveicoli	mass.25	mass.30	mass.30	mass.30

## Regolazione della portata di materiale

Per evitare colature sull'oggetto, regolare la portata della vernice su un cartone o carta con la stessa distanza di spruzzatura. Ruotare all'indietro la manopola di regolazione (Fig. 1, pos. 7) (-) e quindi, ruotandolo lentamente in avanti (+), regolare la portata del materiale fino a raggiungere il valore desiderato.

## Tecnica di spruzzatura

Con lo spruzzatore Detail s possono spruzzare linee molto sottili a mano libera per lavori creativi a piccola distanza e con bassa portata di materiale. Incollando sull'oggetto una maschera, si ottengono contorni netti e la vernice può essere spruzzata con precisione senza grandi perdite. Per non soffiare via piccoli oggetti durante la verniciatura, suggeriamo di fissare l'oggetto con un fermaglio o con nastro biadesivo (non in dotazione). Altre avvertenze sulla tecnica di spruzzatura sono riportate nelle istruzioni dell'apparecchio di base.

## Interruzione del lavoro



Se sono state lavorate vernici a 2 componenti, l'apparecchio deve essere pulito immediatamente.

## Messa fuori servizio e pulizia

Vedi anche le istruzioni dell'apparecchio di base.

- 1) Spegnerne l'apparecchio. Prima di lunghe pause ed al termine del lavoro depressurizzare il serbatoio aprendolo brevemente e richiudendolo o azionando il grilletto e scaricando la vernice nella confezione originale.
- 2) Svitare il serbatoio e svuotarlo. Estrarre il tubo montante con la guarnizione del serbatoio.
- 3) Eseguire una prima pulizia del serbatoio e del tubo montante con un pennello. Pulire il foro di sfiato (Fig. 1 C).

**ATTENZIONE! Non pulire le guarnizioni, la membrana ed i fori dell'ugello o dell'aria dell'aerografo con oggetti metallici acuminati. Il tubo flessibile di sfiato e la membrana resistono ai solventi solo in modo limitato. Non inserire solventi, ma strofinare solamente.**

- 4) Togliere il tubo flessibile di aerazione (Fig. 1 A, 12) in alto dal corpo dell'aerografo. Avvitare il coperchio della valvola (13). Togliere la membrana (14). Pulire accuratamente tutti i componenti.
- 5) Svitare il dado a risvolto e togliere la calotta dell'aria e l'ugello. Pulire la calotta dell'aria, la guarnizione dell'ugello e l'ugello con un pennello e solvente o acqua.

## Rimontaggio

L'apparecchio deve funzionare solo con membrana integra (fig. 1A, 14).

- 1) Collocare la membrana (fig. 1A, 14) sulla parte inferiore della valvola con la punta verso l'alto. Vedere anche la marcatura sul corpo dell'aerografo.
- 2) Applicare delicatamente il coperchio della valvola (fig. 1A, 13) ed avvitarlo.
- 3) Collegare il tubo flessibile di aerazione (fig. 1A, 12) al coperchio della valvola ed al nipplo del corpo dell'aerografo.
- 4) Porre la guarnizione dell'ugello (Fig. 1B, 3) sull'ago (2) verificando che la scanalatura (intaglio) sia rivolta verso di sé.
- 5) Applicare l'ugello (fig. 1B, 4) sul corpo dell'aerografo e, ruotandolo, individuare la posizione giusta.
- 6) Applicare la calotta dell'aria (fig. 1, 5) sull'ugello (4) e serrarla a fondo il dado a risvolto (6).
- 7) Applicare la guarnizione del serbatoio dal basso sul tubo montante e spingerla fin oltre il collare. Ruotare leggermente il tubo montante.
- 8) Inserire il tubo montante con la guarnizione del serbatoio nel corpo dell'aerografo.

**Elenco dei ricambi (Fig. 1)**

Pos.	Nome	N° ord.
3	Guarnizione dell'ugello	0417 706
4	Ugello	2362 932
5	Calotta dell'aria	2362 933
6	Dado a risvolto	2362 873
9	Guarnizione del serbatoio	2323 039
10	Tubo montante	2362 935
11	Serbatoio da 250 ml con coperchio	0417 922
12, 13, 14	Tubo flessibile di aerazione, Coperchio della valvola, Membrana	2304 027
15	Anello O	2362 875
16	Viscosimetro	0209 058

**Con altri spruzzatori ed accessori, il SISTEMA CLICK&PAINT offre l'attrezzo adatto per ogni lavoro.**

**Ulteriori informazioni sulla gamma di prodotti WAGNER per lavori di rinnovamento al sito [www.wagner-group.com](http://www.wagner-group.com)**

**Indicazione per lo smaltimento**

L'apparecchio con tutti gli accessori dovrebbe essere smaltito in conformità alla tutela dell'ambiente. Allo smaltimento dell'apparecchio, non gettarlo insieme ai rifiuti domestici. Supportate la tutela dell'ambiente e perciò portate il Vostro apparecchio ad un deposito di smaltimento locale oppure informatevi in un negozio specializzato dove smaltirlo.

**Avvertenza importante sulla responsabilità sul prodotto!**

Se si impiegano accessori e ricambi di terzi, la responsabilità e la garanzia possono diventare completamente o parzialmente nulle. Con gli accessori ed i ricambi originali WAGNER si ha la garanzia del rispetto di tutte le norme di sicurezza.

### 2 anni di garanzia

La garanzia è di 2 anni, a partire dal giorno di vendita (scontrino di cassa). Comprende ed è limitata alla eliminazione gratuita di difetti, attribuibili all'utilizzo di materiale non perfetto alla produzione o difetti di montaggio, oppure al ricambio gratuito di pezzi difettosi. Uso o messa in esercizio, nonché montaggi o riparazioni non indicati nelle nostre istruzioni per l'uso, escludono una garanzia. Anche i pezzi soggetti ad usura sono esclusi dalla garanzia. La garanzia esclude l'impiego professionale. Ci riserviamo espressamente la prestazione della garanzia. La garanzia è sospesa, se l'apparecchio è stato aperto da altre persone che il personale di assistenza WAGNER. Danni dovuti al trasporto, lavori di manutenzione nonché danni e anomalie causate da lavori di manutenzione imperfetti non fanno parte della garanzia. In caso di ricorso alla garanzia la prova per l'acquisto dell'apparecchio deve essere data dalla presentazione dello scontrino originale di acquisto. Per quanto legalmente possibile escludiamo ogni responsabilità per ogni danno a persone, a cose o danni indiretti, specialmente se l'apparecchio è stato impiegato per un altro scopo che quello indicato nelle istruzioni per l'uso, non è stato messo in esercizio secondo le nostre istruzioni per l'uso o riparato o delle riparazioni sono state eseguite di iniziativa propria da una persona incompetente. Ci riserviamo in stabilimento il diritto di eseguire riparazioni oltre quelle indicate nelle presenti istruzioni per l'uso. In caso di garanzia o riparazione Vi preghiamo di rivolgervi al Vostro punto di vendita.

- D** **J. WAGNER GMBH**  
Otto-Lilienthal-Str. 18  
88677 Markdorf  
T +49 0180 - 55 92 46 37  
hotline@wagner-group.com
- SK** **E-CORECO SK S.R.O.**  
Kráľovská ulica 8/7133  
927 01 Šala  
T +42 1948882850  
F +42 1313700077
- CZ** **E-CORECO S.R.O.**  
Na Roudné 102  
301 00 Plzeň  
T +42 734 792 823  
F +42 227 077 364
- F** **J. WAGNER FRANCE SARL**  
Parc Work Center  
8 Route des Bois, Bâtiment C  
F-38500 Voiron - France  
T +33 (0)4 58 09 04 12
- GB** **UK IMPORTER  
WAGNER SPRAYTECH (UK) LTD**  
Innovation Centre  
Silverstone Park, Silverstone  
Northants NN12 8GX  
T + 44 (0) 1327 368410
- DK** **DVA A/S**  
Marielundvej 48 C  
2730 Herlev  
T +45 70 234 239
- DK** **ORKLA HOUSE CARE DANMARK A/S** **NOR** **ORKLA HOUSE CARE NORGE AS**  
Stationsvej 13  
3550 Slangerup  
Danmark  
T +45 47 33 74 00  
F +45 47 33 74 01
- NOR** **ORKLA HOUSE CARE NORGE AS**  
Nedre Skøyen vei 26,  
PO Box 423, Skøyen  
0213 Oslo  
T +47 22 54 40 19  
kundertservice.ohc@orkla.no
- PL** **PUT WAGNER SERVICE**  
ul. E. Imieli 27  
41-605 Swietochlowice  
T +48/32/346 37 00  
F +48/32/346 37 13
- S** **ORKLA HOUSE CARE AB** **ROM** **ROMIB S.R.L.**  
Box 133  
564 23 Bankeryd  
Sweden  
T +46(0)36 37 63 00  
info@anza.se
- ROM** **ROMIB S.R.L.**  
str. Poligonului nr. 5 - 7  
100070 Ploiesti ,judet Prahova  
T +40-344801240  
office@romib.com.ro
- CH** **J. WAGNER AG**  
Industriestraße 22  
9450 Altstätten  
T +41 71 - 7 57 22 11  
F +41 71 - 7 57 23 23
- E** **MAKIMPORT** **I** **WAGNER SPA**  
**HERRAMIENTAS, S.L.**  
C/ Méjico nº 6  
Pol. El Descubrimiento  
28806 Alcalá de Henares (Madrid)  
T +34 902 199 021 /  
+34 91 879 72 00  
F +34 91 883 19 59
- AUS** **WAGNER SPRAYTECH  
AUSTRALIA PTY. LTD.,**  
8 – 10 Dansu Court  
Hallam, Victoria, 3803  
T +61 3 9587 2000  
F +61 3 9580 9120
- I** **WAGNER SPA**  
Via S. Vecchia 109,  
23868 Valmadrera (LC)  
Mobile +39 0341 210100  
wagner\_it\_va@wagner-group.com



99098100395

Con riserva di errori e modifiche.

Part. No. 2364342 B  
07/2024\_RS

© Copyright by J.Wagner GmbH