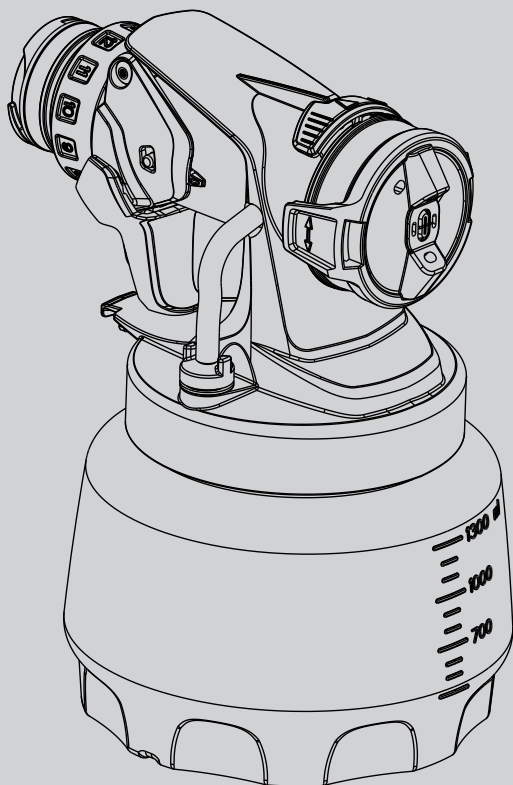
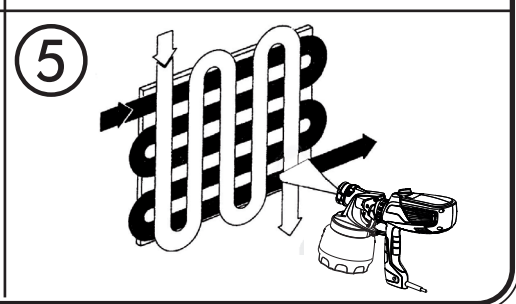
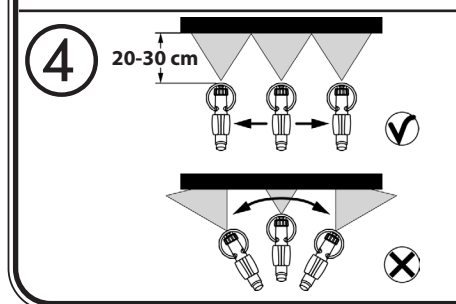
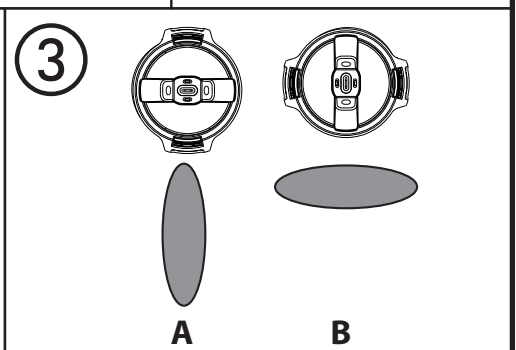
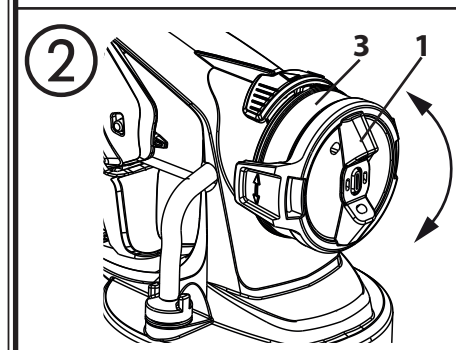
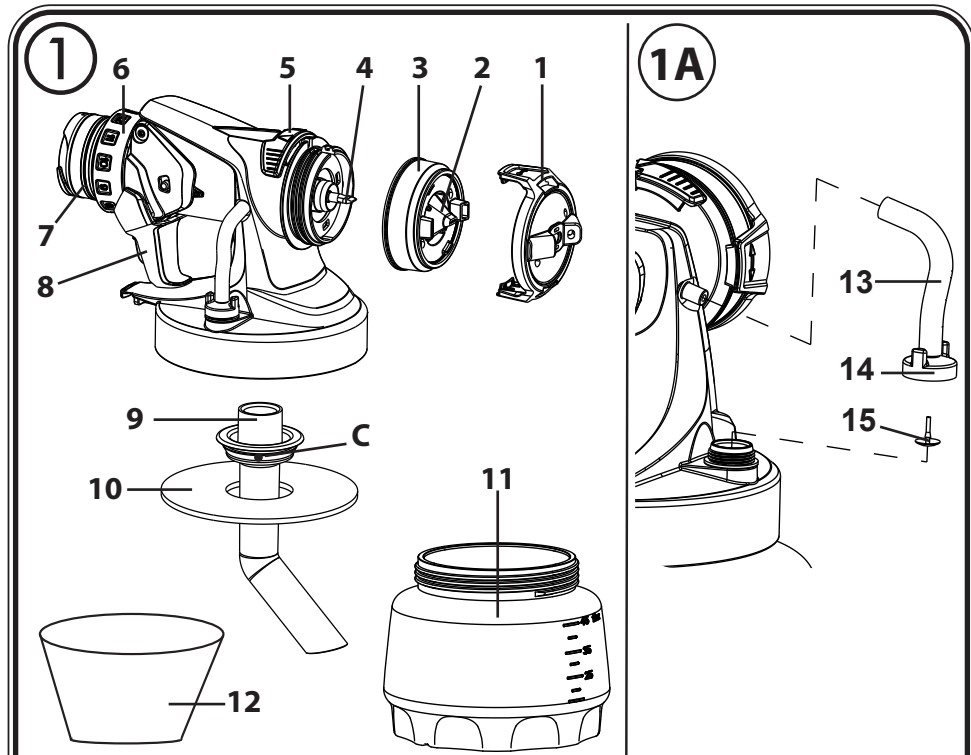


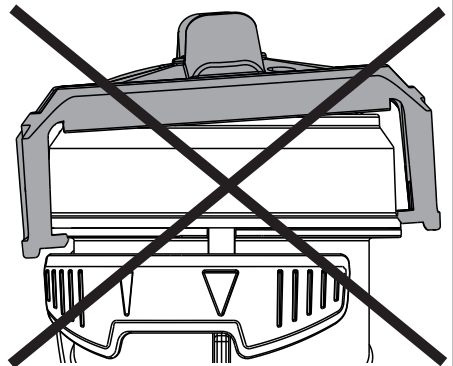
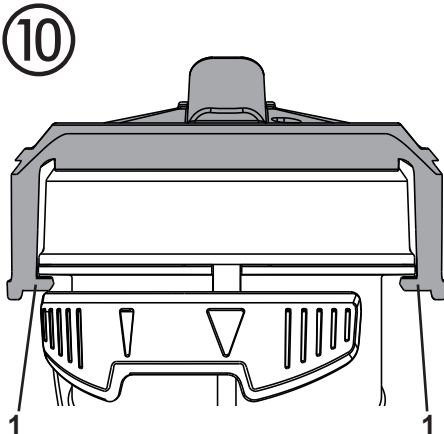
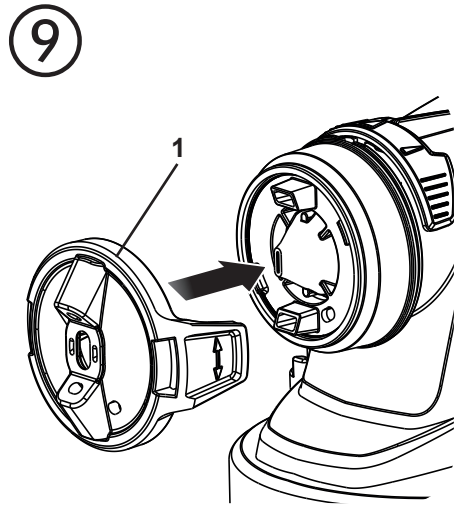
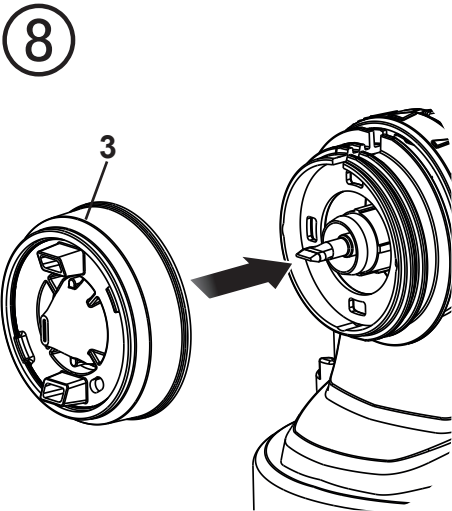
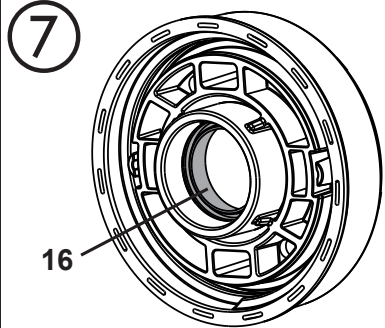
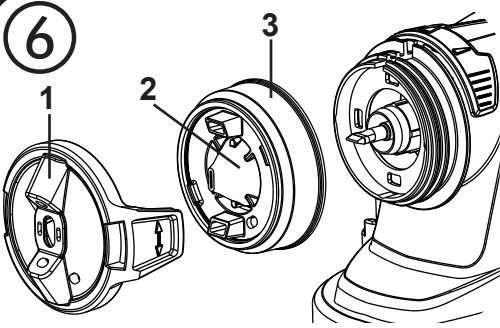
WAGNER



**WALL EXTRA
I-SPRAY 1300
SPRUZZATORE**









Prima di mettere in servizio lo spruzzatore leggere attentamente le presenti istruzioni per l'uso e familiarizzare con le istruzioni per l'uso dell'apparecchio di base. Per questo attacco valgono le norme di sicurezza dell'apparecchio di base.

Lo **spruzzatore Wall Extra I-Spray** è stato appositamente sviluppato per applicare pitture murali per interni. Questo dispositivo spruzzatore è caratterizzato da portata e velocità di lavoro elevate.

ATTENZIONE! • L'apparecchio deve funzionare solo con valvola correttamente funzionante. **Se la vernice sale nel tubo flessibile di aerazione (fig. 1 A, 13), spegnere l'apparecchio!** Smontare il tubo flessibile di aerazione, la valvola e la membrana, pulirli e, se necessario, sostituire la membrana.



- **Non appoggiare sul fianco lo spruzzatore ricolmo di vernice.**
- Non combinare parti di diversi spruzzatori. Le parti potrebbero venire danneggiate.

Descrizione (Fig. 1/ 1A)

1) Calotta dell'aria (per la regolazione dell'orientamento)	2) Ugello
3) Dado a risvolto	4) Ago
5) Regolazione della larghezza del getto	6) Regolazione della quantità di materiale
7) Anello O	8) Grilletto
9) Tubo montante	10) Guarnizione del serbatoio
11) Serbatoio	12) Imbuto di riempimento
13) Tubo flessibile di aerazione	14) Coperchio
15) Membrana	

Preparazione del luogo di lavoro



Coprire assolutamente le prese e gli interruttori. Pericolo di shock elettrico per penetrazione di materiale nebulizzato! Coprite tutte le superfici e gli oggetti che non devono essere verniciati, oppure allontanate questi ultimi dall'area di lavoro. L'azienda non si assume alcuna responsabilità per danni causati dalla nebbia di pittura (Overspray).



La pittura ai silicati si corrode a contatto con superfici di vetro e di ceramica! Tutte le superfici di questo tipo perciò devono essere assolutamente coperte completamente.

Preparazione del materiale di copertura



Materiale nebulizzato almeno a temperatura ambiente (p.e. diluito con acqua calda) garantisce un risultato ottimale.

Attenzione! Non riscaldare il materiale nebulizzato oltre 40°C.

Con questo spruzzatore è possibile spruzzare pitture murali per interni non diluite o solo leggermente diluite. Per informazioni dettagliate vedere la scheda dei dati tecnici del produttore della vernice (→ scaricamento da Internet).

1. Mescolare per bene il materiale e diluirlo nel bidone secondo le relative istruzioni (per mescolare si consiglia un agitatore).

Consigli per la diluizione

Materiale di spruzzatura	
Pittura murale per interni (idropitture e pittura a base di lattice)	diluiti 0-10 %

2. Se la portata è troppo poca anche dopo aver regolato la quantità massima, diluire gradualmente il 5 - 10 % fino a che la portata non corrisponde alle proprie esigenze.

Regolazione della portata di materiale



Con questo spruzzatore si possono lavorare quantità di materiale molto grandi. Per evitare colature sull'oggetto, regolare la portata della vernice su un cartone o carta con la stessa distanza di spruzzatura.

La quantità di materiale può essere impostata gradualmente da 1 (minimo) a 12 (massimo) ruotando il regolatore (Fig. 1, 6).



Per la maggior parte delle idropitture murali una regolazione media della quantità assicura il risultato migliore.

Regolazione della figura di spruzzatura (Fig. 2)



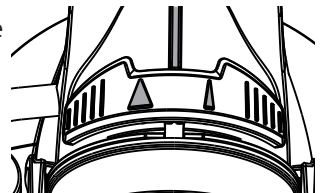
AVVERTENZA! Pericolo di lesioni! Non tirare in nessun caso il grilletto mentre si regola la calotta dell'aria.

Ruotando la calotta dell'aria (Fig. 2, 1) è possibile impostare 2 diverse forme di getto nebulizzato.

Fig. 3 A = getto a ventaglio verticale → per superfici orizzontali

Fig. 3 B = getto a ventaglio orizzontale → per superfici verticali

Con la leva di regolazione rossa è inoltre possibile commutare tra uno spruzzatore ampio (▷) e uno stretto (▷).



Tecnica di spruzzatura (Fig. 4)

Eeguire il movimento di spruzzatura con il braccio e non con il polso. In questo modo durante la spruzzatura la distanza dell'aerografo dalla superficie resta costante. Scegliere una distanza di 20-30 cm a seconda dell'ampiezza del getto.

Importante: Iniziare dal bordo della superficie da spruzzare. Iniziare con l'eguire il movimento di spruzzatura e solo dopo premere il grilletto. Evitare interruzioni all'interno della superficie da spruzzare.



In caso di vernice scarsamente coprente o fondo molto assorbente nebulizzare secondo uno "schema incrociato" (fig. 5).



Applicare almeno due volte la pittura murale per interni in tonalità di colore forti (prima lasciar asciugare il primo strato di pittura). In questo modo si ottiene un'applicazione coprente.

Per ulteriori avvertenze sulla regolazione della figura di spruzzatura e sulla tecnica di spruzzatura corretta consultare le istruzioni dell'apparecchio di base.

Interruzione del lavoro

- Spegner l'apparecchio.
- In caso di pause prolungate far sfiatare il contenitore aprendolo brevemente e poi richiuderlo.
- Dopo aver interrotto il lavoro pulire i fori degli ugelli.



Quando si posiziona il dispositivo spruzzatore prestare attenzione che il recipiente si trovi in una posizione sicura.

Messa fuori servizio e pulizia

Vedi anche le istruzioni dell'apparecchio di base.

1. Spegner l'apparecchio. Prima di lunghe pause ed al termine del lavoro depressurizzare il serbatoio aprendolo brevemente e richiudendolo o azionando il grilletto e scaricando la vernice nella confezione originale.
2. Svitare il serbatoio e svuotarlo. Estrarre il tubo montante con la guarnizione del serbatoio.
3. Eeguire una prima pulizia del serbatoio e del tubo montante con un pennello. Pulire il foro di sfiato (Fig. 1 C)
4. Versare acqua o solvente nel serbatoio. Avvitare il serbatoio.

Per la pulizia non utilizzare materiali infiammabili.

5. Accendere l'apparecchio e spruzzare il solvente o l'acqua in un recipiente o su un panno.
6. Ripetere le operazioni descritte fino ad assistere alla fuoriuscita di acqua o di solvente pulita dall'ugello.

7. Spegner l'apparecchio ed estrarre la spina di rete.
8. Svitare il serbatoio e svuotarlo. Estrarre il tubo montante con la guarnizione del serbatoio.



Per la pulizia del contenitore si consiglia di utilizzare una spazzola di lavaggio comunemente in commercio.



ATTENZIONE! Non pulire le guarnizioni, la membrana ed i fori dell'ugello o dell'aria dell'aerografo con oggetti metallici acuminati. Il tubo flessibile di sfiato e la membrana resistono ai solventi solo in modo limitato. Non inserire solventi, ma strofinare solamente.

9. Togliere il tubo flessibile di aerazione (Fig. 1 A, 13) in alto dal corpo dell'aerografo. Avvitare il coperchio della valvola (14). Togliere la membrana (15). Pulire accuratamente tutti i componenti.
10. Per facilitare lo smontaggio, disporre la calotta dell'aria (Fig. 6, 1) in posizione verticale e rimuoverla.
11. Svitare il dado (fig. 6, 3). Pulire la calotta dell'aria (1), e l'ugello (2) con un pennello e acqua.



Attenzione! Non rimuovere in nessun caso la guarnizione rossa dall'ugello. Se la guarnizione dell'ugello non è presente o è danneggiata il liquido potrebbe penetrare nel dispositivo, il che potrebbe incrementare il rischio di scossa elettrica.

Rimontaggio



L'ugello I-Spray, il tappo dell'aria e l'ago sono adeguati reciprocamente. Non combinare le componenti di diversi spruzzatori, poiché esse ne potrebbero risultare danneggiate.



ATTENZIONE! L'apparecchio deve funzionare solo con valvola correttamente funzionante. Se la vernice sale nel tubo flessibile di aerazione (fig. 1 A, 13), spegnere l'apparecchio! Smontare il tubo flessibile di aerazione, la valvola e la membrana, pulirli e, se necessario, sostituire la membrana.

1. Collocare la membrana (Fig. 1 A, 15) sulla parte inferiore della valvola **con la punta verso l'alto**. Vedi anche la tacca sul corpo dell'aerografo.
2. Applicare ed avvitare con cautela coperchio della valvola (Fig. 1 A, 14).
3. Collegare il tubo flessibile di aerazione (Fig. 1 A, 13) al coperchio della valvola ed al nipplo del corpo dell'aerografo.



Attenzione! Non utilizzare mai il dispositivo senza guarnizione dell'ugello o se la guarnizione dell'ugello è danneggiata. Se la guarnizione dell'ugello non è presente o è danneggiata il liquido potrebbe penetrare nel dispositivo, il che potrebbe incrementare il rischio di scossa elettrica.

4. Verificare la guarnizione dell'ugello (Fig. 7, 16) nell'ugello.

5. Avvitare e serrare bene il dado a risvolto (Fig. 8, 3) sul corpo della pistola.



Serrare completamente il dado a risvolto (Fig. 8, 3), per impedire che il colore penetri nell'apparecchio.

6. Inserire la calotta dell'aria (Fig. 9, 1) su il dado a risvolto. **Verificare che la calotta dell'aria sia completamente inserito in sede su entrambi i lati. (fig. 10, 1)**
7. Applicare dal basso la guarnizione del serbatoio sul tubo montante e spingerla oltre il collare ruotandola leggermente.
8. Inserire il tubo montante con la guarnizione del serbatoio nel corpo dell'aerografo.

Elenco dei ricambi (Fig. 1/ 1A)

Pos.	Nome	N° ord.
1	Calotta dell'aria (giallo)	2382 753
2	Dado a risvolto con ugello	2382 751
7	Anello O	2362 875
9	Tubo montante	2389 021
10	Guarnizione del serbatoio	2389 023
11	Serbatoio da 1300 ml con coperchio	2305 155
12	Imbuto di riempimento (3 pezzi)	2304 028
13, 14, 15	Tubo flessibile di aerazione, coperchio della valvola, membrana	2382 754

Con altri spruzzatori ed accessori, il SISTEMA CLICK&PAINT offre l'attrezzo adatto per ogni lavoro.

Ulteriori informazioni sulla gamma di prodotti WAGNER per lavori di rinnovamento al sito www.wagner-group.com

Indicazione per lo smaltimento



L'apparecchio con tutti gli accessori dovrebbe essere smaltito in conformità alla tutela dell'ambiente. Allo smaltimento dell'apparecchio, non gettarlo insieme ai rifiuti domestici. Supportate la tutela dell'ambiente e perciò portate il Vostro apparecchio ad un deposito di smaltimento locale oppure informatevi in un negozio specializzato dove smaltirlo.

Avvertenza importante sulla responsabilità sul prodotto!

Se si impiegano accessori e ricambi di terzi, la responsabilità e la garanzia possono diventare completamente o parzialmente nulle. Con gli accessori ed i ricambi originali WAGNER si ha la garanzia del rispetto di tutte le norme di sicurezza.

2 anni di garanzia

La garanzia è di 2 anni, a partire dal giorno di vendita (scontrino di cassa). Comprende ed è limitata alla eliminazione gratuita di difetti, attribuibili all'utilizzo di materiale non perfetto alla produzione o difetti di montaggio, oppure al ricambio gratuito di pezzi difettosi. Uso o messa in esercizio, nonché montaggi o riparazioni non indicati nelle nostre istruzioni per l'uso, escludono una garanzia. Anche i pezzi soggetti ad usura sono esclusi dalla garanzia. La garanzia esclude l'impiego professionale. Ci riserviamo espressamente la prestazione della garanzia. La garanzia è sospesa, se l'apparecchio è stato aperto da altre persone che il personale di assistenza WAGNER. Danni dovuti al trasporto, lavori di manutenzione nonché danni e anomalie causate da lavori di manutenzione imperfetti non fanno parte della garanzia. In caso di ricorso alla garanzia la prova per l'acquisto dell'apparecchio deve essere data dalla presentazione dello scontrino originale di acquisto. Per quanto legalmente possibile escludiamo ogni responsabilità per ogni danno a persone, a cose o danni indiretti, specialmente se l'apparecchio è stato impiegato per un altro scopo che quello indicato nelle istruzioni per l'uso, non è stato messo in esercizio secondo le nostre istruzioni per l'uso o riparato o delle riparazioni sono state eseguite di iniziativa propria da una persona incompetente. Ci riserviamo in stabilimento il diritto di eseguire riparazioni oltre quelle indicate nelle presenti istruzioni per l'uso. In caso di garanzia o riparazione Vi preghiamo di rivolgervi al Vostro punto di vendita.

- D** **J. WAGNER GMBH**
Otto-Lilienthal-Str. 18
88677 Markdorf
T +49 0180 - 55 92 46 37
hotline@wagner-group.com
- SK** **E-CORECO SK S.R.O.**
Kráľovská ulica 8/7133
927 01 Šala
T +42 1948882850
F +42 1313700077
- CZ** **E-CORECO S.R.O.**
Na Roudné 102
301 00 Plzeň
T +42 734 792 823
F +42 227 077 364
- F** **J. WAGNER FRANCE SARL**
Parc Work Center
8 Route des Bois, Bâtiment C
F-38500 Voiron - France
T +33 (0)4 58 09 04 12
- GB** **UK IMPORTER
WAGNER SPRAYTECH (UK) LTD**
Innovation Centre
Silverstone Park, Silverstone
Northants NN12 8GX
T + 44 (0) 1327 368410
- DK** **DVA A/S**
Marielundvej 48 C
2730 Herlev
T +45 70 234 239
- DK** **ORKLA HOUSE CARE DANMARK A/S** **NOR** **ORKLA HOUSE CARE NORGE AS**
Stationsvej 13
3550 Slangerup
Danmark
T +45 47 33 74 00
F +45 47 33 74 01
- NOR** **ORKLA HOUSE CARE NORGE AS**
Nedre Skøyen vei 26,
PO Box 423, Skøyen
0213 Oslo
T +47 22 54 40 19
kundenservice.ohc@orkla.no
- PL** **PUT WAGNER SERVICE**
ul. E. Imieli 27
41-605 Swietochlowice
T +48/32/346 37 00
F +48/32/346 37 13
- S** **ORKLA HOUSE CARE AB** **ROM** **ROMIB S.R.L.**
Box 133
564 23 Bankeryd
Sweden
T +46(0)36 37 63 00
info@anza.se
- ROM** **ROMIB S.R.L.**
str. Poligonului nr. 5 - 7
100070 Ploiesti ,judet Prahova
T +40-344801240
office@romib.com.ro
- CH** **J. WAGNER AG**
Industriestraße 22
9450 Altstätten
T +41 71 - 7 57 22 11
F +41 71 - 7 57 23 23
- E** **MAKIMPORT** **I** **WAGNER SPA**
HERRAMIENTAS, S.L.
C/ Méjico nº 6
Pol. El Descubrimiento
28806 Alcalá de Henares (Madrid)
T +34 902 199 021 /
+34 91 879 72 00
F +34 91 883 19 59
- AUS** **WAGNER SPRAYTECH
AUSTRALIA PTY. LTD.,**
8 – 10 Dansu Court
Hallam, Victoria, 3803
T +61 3 9587 2000
F +61 3 9580 9120
- I** **WAGNER SPA**
Via S. Vecchia 109,
23868 Valmadrera (LC)
Mobile +39 0341 210100
wagner_it_va@wagner-group.com



99098100398

Con riserva di errori e modifche.

Part. No. 2364291 D
07/2024_RS

© Copyright by J.Wagner GmbH