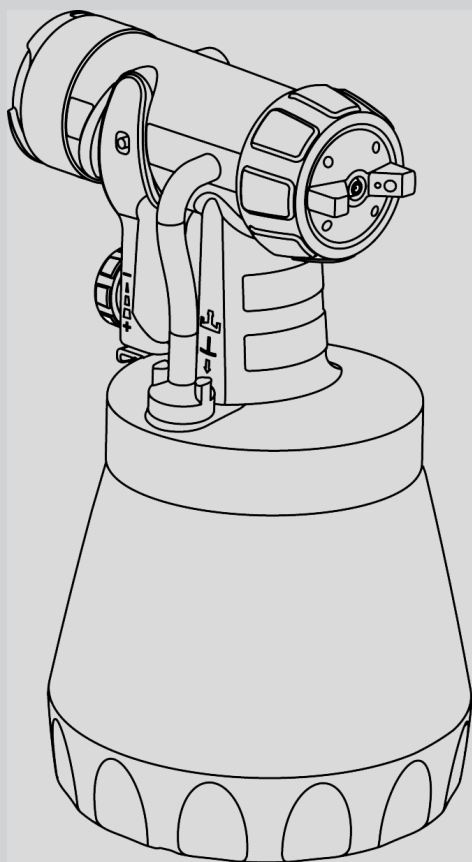


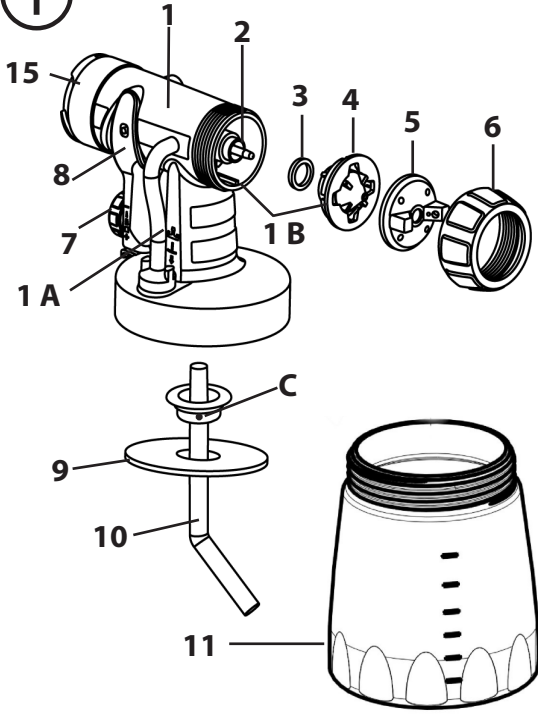
WAGNER



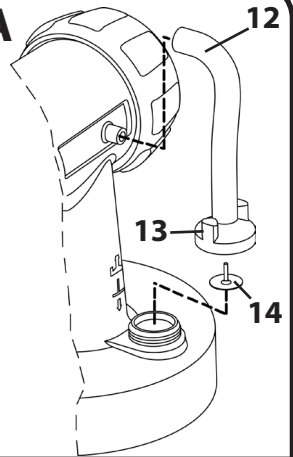
**WOOD&METAL EXTRA
STANDARD
SPRUZZATORE**

IT

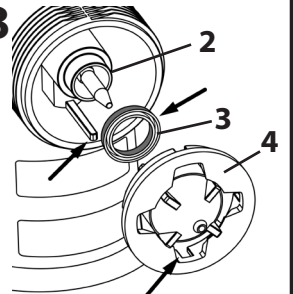
1



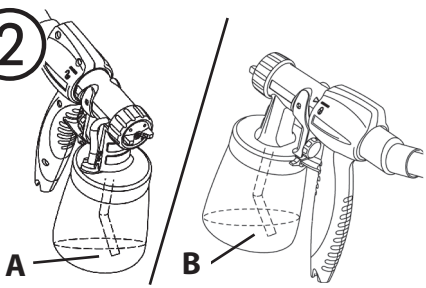
1A



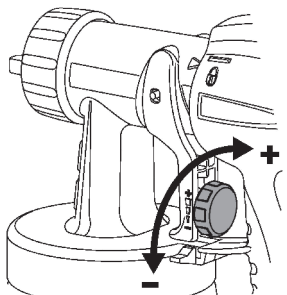
1B



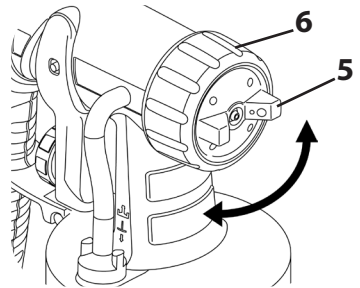
2



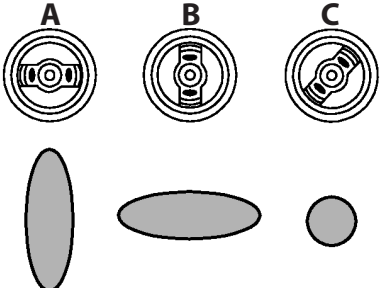
3



4



5



Istruzioni per l'uso

Prima di mettere in servizio lo spruzzatore leggere attentamente le presenti istruzioni per l'uso e familiarizzare con le istruzioni per l'uso dell'apparecchio di base. Per questo attacco valgono le norme di sicurezza dell'apparecchio di base.

Lo **spruzzatore Standard** è stato sviluppato per l'applicazione di colori e vernici solubili in acqua e contenenti solventi.

ATTENZIONE! • L'apparecchio deve funzionare solo con valvola correttamente funzionante. **Se la vernice sale nel tubo flessibile di aerazione (fig. 1 A, 12), spegnere l'apparecchio!** Smontare il tubo flessibile di aerazione, la valvola e la membrana, pulirli e, se necessario, sostituire la membrana.



• **Non appoggiare sul fianco lo spruzzatore ricolmo di vernice.**

• Non combinare parti di diversi spruzzatori. Le parti potrebbero venire danneggiate.

Descrizione (Fig. 1)

1) Corpo dell'aerografo	2) Ago
3) Guarnizione dell'ugello	4) Ugello
5) Calotta dell'aria	6) Dado a risvolto
7) Regolazione della quantità di materiale	8) Grilletto
9) Guarnizione del serbatoio	10) Tubo montante
11) Serbatoio	12) Tubo flessibile di aerazione
13) Coperchio	14) Membrana
15) Anello O	

Preparazione del materiale di copertura

Con l'attacco di spruzzatura accluso si possono spruzzare vernici, smalti e vernici trasparenti non diluiti o poco diluiti. Per informazioni dettagliate vedere la scheda dei dati tecnici del produttore della vernice (→ scaricamento da Internet).

1. Mescolare il materiale e versarne la quantità necessaria nel serbatoio della vernice.

Consigli per la diluizione

Materiale di spruzzatura	
Vernici trasparenti	non diluite
Sostanze conservanti del legno, mordenti, oli, disinfettanti, anticrittogamici	non diluite
Vernici contenenti solventi o diluibili in acqua, primer, vernici per autoveicoli, vernici di finitura	diluiti 0 - 10 % (non diluito con Flexio)

2. Se la portata è insufficiente, aggiungere gradualmente 5 - 10 % di diluente fino ad ottenere la portata richiesta.

Posizionamento del tubo montante

Se il tubo montante è posizionato correttamente, il contenuto del serbatoio può essere spruzzato quasi completamente.

Per i lavori su oggetti in posizione orizzontale, ruotare il tubo montante in avanti (fig 2,A).

Per i lavori su oggetti sopratesta, ruotare il tubo montante all'indietro (fig 2,B).

Regolazione della portata di materiale (fig. 3)

Regolare la portata di materiale ruotando il regolatore sul grilletto dell'aerografo.

riduzione della portata di materiale → girare in senso antiorario (-)

aumento della portata di materiale → girare in senso orario (+)

Regolazione della figura di spruzzatura



AVVERTENZA! Pericolo di lesioni! Non tirare in nessun caso il grilletto mentre si regola la calotta dell'aria.

Con dado a risvolto (fig. 4, pos. 6) leggermente allentato, ruotare la calotta dell'aria (5) nella posizione corrispondente alla figura di spruzzatura richiesta (freccia). Riserrare a fondo il dado a risvolto.

Fig. 5 A = getto a ventaglio verticale → per verniciatura orizzontale

Fig. 5 B = getto a ventaglio orizzontale → per verniciatura verticale

Fig. 5 C = getto conico → per angoli e spigoli e per superfici difficilmente accessibili

Interruzione del lavoro



Se sono state lavorate vernici a 2 componenti, l'apparecchio deve essere pulito immediatamente.

Messa fuori servizio e pulizia

- 1) Spegnerne l'apparecchio. Prima di lunghe pause ed al termine del lavoro depressurizzare il serbatoio aprendolo brevemente e richiudendolo o azionando il grilletto e scaricando la vernice nella confezione originale.
- 2) Svitare il serbatoio e svuotarlo. Estrarre il tubo montante con la guarnizione del serbatoio.
- 3) Eseguire una prima pulizia del serbatoio e del tubo montante con un pennello. Pulire il foro di sfiato (Fig. 1 C).
- 4) Versare solvente o acqua nel serbatoio. Avvitare il serbatoio.
Per la pulizia non utilizzare materiali infiammabili.
- 5) Avvitare saldamente il serbatoio all'aerografo.
- 6) Spruzzare il solvente o l'acqua in un recipiente o su un panno.

- 7) Ripetere le operazioni descritte fino ad assistere alla fuoriuscita di solvente o di acqua pulita dall'ugello.
- 8) Spegnerne l'apparecchio ed estrarre la spina di rete.

ATTENZIONE! Non pulire le guarnizioni, la membrana ed i fori dell'ugello o dell'aria dell'aerografo con oggetti metallici acuminati.

Il tubo flessibile di sfiato e la membrana resistono ai solventi solo in modo limitato. Non inserire solventi, ma strofinare solamente.

- 9) Togliere il tubo flessibile di aerazione (Fig. 1 A, 12) in alto dal corpo dell'aerografo. Avvitare il coperchio della valvola (13). Togliere la membrana (14). Pulire accuratamente tutti i componenti.
- 10) Svitare il dado a risvolto e togliere la calotta dell'aria e l'ugello. Pulire la calotta dell'aria, la guarnizione dell'ugello e l'ugello con un pennello e solvente o acqua.

Rimontaggio

L'apparecchio deve funzionare solo con membrana integra (fig. 1A, 14).

- 1) Collocare la membrana (fig. 1A, 14) sulla parte inferiore della valvola con la punta verso l'alto. Vedere anche la marcatura sul corpo dell'aerografo.
- 2) Applicare delicatamente il coperchio della valvola (fig. 1A, 13) ed avvitarlo.
- 3) Collegare il tubo flessibile di aerazione (fig. 1A, 12) al coperchio della valvola ed al nipplo del corpo dell'aerografo.
- 4) Porre la guarnizione dell'ugello (Fig. 1B, 3) sull'ago (2) verificando che la scanalatura (intaglio) sia rivolta verso di sé.
- 5) Applicare l'ugello (fig. 1B, 4) sul corpo dell'aerografo e, ruotandolo, individuare la posizione giusta.
- 6) Applicare la calotta dell'aria (fig. 1, 5) sull'ugello (4) e serrarla a fondo il dado a risvolto (6).
- 7) Applicare la guarnizione del serbatoio dal basso sul tubo montante e spingerla fin oltre il collare. Ruotare leggermente il tubo montante.
- 8) Inserire il tubo montante con la guarnizione del serbatoio nel corpo dell'aerografo.

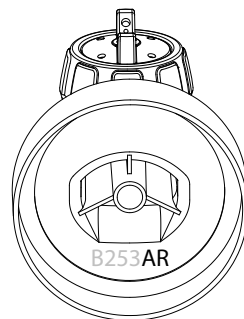
Elenco dei ricambi (Fig. 1)

Pos.	Nome	N° ord.
3	Guarnizione dell'ugello	0417 706
4	Ugello	2362 878
5	Calotta dell'aria	2362 877
6	Dado a risvolto	2362 873
9	Guarnizione del serbatoio (nessuna marcatura o una R)*	2323 039
	Guarnizione del serbatoio (marcatura AR)*	2370 527
10	Tubo montante (nessuna marcatura o una R)*	2362 876
	Tubo montante (marcatura AR)*	2367 410
11	Serbatoio da 800 ml con coperchio	0413 909
	Serbatoio (alluminio) da 800 ml con coperchio	0420 708

Elenco dei ricambi (Fig. 1)

12, 13, 14	Tubo flessibile di aerazione, Coperchio della valvola, Membrana	2304 027
15	Anello O	2362 875

* Prima di ordinare, controllare se all'interno del vostro spruzzatore si trova una marcatura. Svitare a tale scopo il serbatoio e togliere la guarnizione del serbatoio.



Con altri spruzzatori ed accessori, il SISTEMA CLICK&PAINT offre l'attrezzo adatto per ogni lavoro.

Ulteriori informazioni sulla gamma di prodotti WAGNER per lavori di rinnovamento al sito www.wagner-group.com

Indicazione per lo smaltimento



L'apparecchio con tutti gli accessori dovrebbe essere smaltito in conformità alla tutela dell'ambiente. Allo smaltimento dell'apparecchio, non gettarlo insieme ai rifiuti domestici. Supportate la tutela dell'ambiente e perciò portate il Vostro apparecchio ad un deposito di smaltimento locale oppure informatevi in un negozio specializzato dove smaltirlo.

Avvertenza importante sulla responsabilità sul prodotto!

Se si impiegano accessori e ricambi di terzi, la responsabilità e la garanzia possono diventare completamente o parzialmente nulle. Con gli accessori ed i ricambi originali WAGNER si ha la garanzia del rispetto di tutte le norme di sicurezza.

2 anni di garanzia

La garanzia è di 2 anni, a partire dal giorno di vendita (scontrino di cassa). Comprende ed è limitata alla eliminazione gratuita di difetti, attribuibili all'utilizzo di materiale non perfetto alla produzione o difetti di montaggio, oppure al ricambio gratuito di pezzi difettosi. Uso o messa in esercizio, nonché montaggi o riparazioni non indicati nelle nostre istruzioni per l'uso, escludono una garanzia. Anche i pezzi soggetti ad usura sono esclusi dalla garanzia. La garanzia esclude l'impiego professionale. Ci riserviamo espressamente la prestazione della garanzia. La garanzia è sospesa, se l'apparecchio è stato aperto da altre persone che il personale di assistenza WAGNER. Danni dovuti al trasporto, lavori di manutenzione nonché danni e anomalie causate da lavori di manutenzione imperfetti non fanno parte della garanzia. In caso di ricorso alla garanzia la prova per l'acquisto dell'apparecchio deve essere data dalla presentazione dello scontrino originale di acquisto. Per quanto legalmente possibile escludiamo ogni responsabilità per ogni danno a persone, a cose o danni indiretti, specialmente se l'apparecchio è stato impiegato per un altro scopo che quello indicato nelle istruzioni per l'uso, non è stato messo in esercizio secondo le nostre istruzioni per l'uso o riparato o delle riparazioni sono state eseguite di iniziativa propria da una persona incompetente. Ci riserviamo in stabilimento il diritto di eseguire riparazioni oltre quelle indicate nelle presenti istruzioni per l'uso. In caso di garanzia o riparazione Vi preghiamo di rivolgervi al Vostro punto di vendita.

- D** **J. WAGNER GMBH**
Otto-Lilienthal-Str. 18
88677 Markdorf
T +49 0180 - 55 92 46 37
hotline@wagner-group.com
- SK** **E-CORECO SK S.R.O.**
Kráľovská ulica 8/7133
927 01 Šala
T +42 1948882850
F +42 1313700077
- CZ** **E-CORECO S.R.O.**
Na Roudné 102
301 00 Plzeň
T +42 734 792 823
F +42 227 077 364
- F** **J. WAGNER FRANCE SARL**
Parc Work Center
8 Route des Bois, Bâtiment C
F-38500 Voiron - France
T +33 (0)4 58 09 04 12
- GB** **UK IMPORTER
WAGNER SPRAYTECH (UK) LTD**
Innovation Centre
Silverstone Park, Silverstone
Northants NN12 8GX
T + 44 (0) 1327 368410
- DK** **DVA A/S**
Marielundvej 48 C
2730 Herlev
T +45 70 234 239
- DK** **ORKLA HOUSE CARE DANMARK A/S** **NOR** **ORKLA HOUSE CARE NORGE AS**
Stationsvej 13
3550 Slangerup
Danmark
T +45 47 33 74 00
F +45 47 33 74 01
- NOR** **ORKLA HOUSE CARE NORGE AS**
Nedre Skøyen vei 26,
PO Box 423, Skøyen
0213 Oslo
T +47 22 54 40 19
kundservice.ohc@orkla.no
- PL** **PUT WAGNER SERVICE**
ul. E. Imieli 27
41-605 Swietochlowice
T +48/32/346 37 00
F +48/32/346 37 13
- S** **ORKLA HOUSE CARE AB** **ROM** **ROMIB S.R.L.**
Box 133
564 23 Bankeryd
Sweden
T +46(0)36 37 63 00
info@anza.se
- ROM** **ROMIB S.R.L.**
str. Poligonului nr. 5 - 7
100070 Ploiesti ,judet Prahova
T +40-344801240
office@romib.com.ro
- CH** **J. WAGNER AG**
Industriestraße 22
9450 Altstätten
T +41 71 - 7 57 22 11
F +41 71 - 7 57 23 23
- E** **MAKIMPORT** **I** **WAGNER SPA**
HERRAMIENTAS, S.L.
C/ Méjico nº 6
Pol. El Descubrimiento
28806 Alcalá de Henares (Madrid)
T +34 902 199 021 /
+34 91 879 72 00
F +34 91 883 19 59
- AUS** **WAGNER SPRAYTECH
AUSTRALIA PTY. LTD.,**
8 – 10 Dansu Court
Hallam, Victoria, 3803
T +61 3 9587 2000
F +61 3 9580 9120
- I** **WAGNER SPA**
Via S. Vecchia 109,
23868 Valmadrera (LC)
Mobile +39 0341 210100
wagner_it_va@wagner-group.com



99098100399

Con riserva di errori e modifche.

Part. No. 2364277 D
07/2024_RS

© Copyright by J.Wagner GmbH