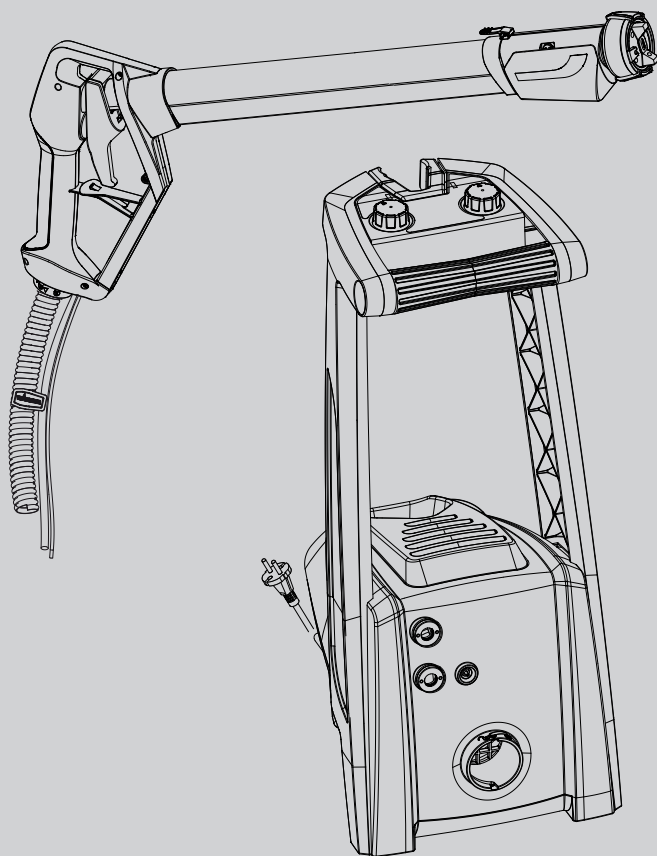


WAGNER



UNIVERSAL SPRAYER W 950 FLEXIO / W 975 FLEXIO

ES PT

TRADUCCIÓN DEL MANUAL DE INSTRUCCIONES ORIGINAL
TRADUÇÃO DO MANUAL DE INSTRUÇÕES DE SERVIÇO
ORIGINAL

Índice






1. Explicación de los símbolos utilizados	1
2. Indicaciones generales de seguridad	2
3. Advertencias de seguridad para equipos de aplicación de pintura	4
4. Volumen de suministro	6
5. Campo de aplicación	7
6. Materiales de recubrimiento procesables	7
7. Materiales de recubrimiento no procesables	7
8. Preparación del material de recubrimiento	8
9. Preparación del puesto de trabajo (con pintura para interiores)	8
10. Montaje de la lanza pulverizadora (Fig. 2)	9
11. Conexión de las mangueras (Fig. 3)	10
12. Ajustes en el interruptor multifunción (Fig. 4, A)	11
13. Ajuste de la cantidad de material al trabajar con la lanza pulverizadora (Fig. 4, B) ..	11
14. Ajuste del ancho del chorro de pulverización en la lanza pulverizadora (Fig. 5) ..	11
15. Puesta en servicio al trabajar con la lanza pulverizadora	12
16. Técnica de proyección con la lanza pulverizadora	12
17. Interrupción del trabajo	13
18. Puesta fuera de servicio y limpieza en caso de utilizar la lanza pulverizadora	13
19. Corrección de fallos al trabajar con la lanza pulverizadora	17
20. Puesta en servicio al trabajar con el frontal para pulverización	20
21. Ajuste del esquema de proyección deseado al trabajar con el frontal para pulverización	21
22. Ajuste de la cantidad de material en el frontal para pulverización (Fig. 22)	22
23. Técnica de proyección con el frontal para pulverización	22
24. Interrupción del trabajo	23
25. Puesta fuera de servicio y limpieza en caso de utilizar el frontal para pulverización	23
26. Eliminación de averías	25
27. Mantenimiento	27
28. Almacenamiento	27
29. Lista de piezas de recambio	28
30. Accesorios	30
31. Datos técnicos	30

GRACIAS POR SU CONFIANZA

Le felicitamos por la adquisición de este producto de marca de Wagner y estamos convencidos de que disfrutará del mismo.

Antes de la puesta en servicio, lea atentamente el modo de empleo y observe las advertencias de seguridad. Sírvase conservar cuidadosamente el modo de empleo y adjúntelo al producto en caso de entregarlo a una tercera persona. Para cualquier pregunta, sugerencia o deseo le atenderemos con mucho gusto a través del número de teléfono indicado en el dorso o a través de la página de Internet www.wagner-group.com/service.

1. Explicación de los símbolos utilizados

	Este símbolo indica un peligro potencial para usted o para el aparato. Bajo este símbolo se encuentra información importante sobre la manera de evitar lesiones y daños en el aparato.
	Peligro de electrocución
	Identifica consejos para la aplicación y otras indicaciones especialmente útiles.
	Ajuste para un chorro de pulverización ancho
	Ajuste para un chorro de pulverización estrecho

2. Indicaciones generales de seguridad



Se tienen que leer todas las instrucciones. *Las faltas cometidas en el cumplimiento de las instrucciones expuestas a continuación pueden causar golpes, fuego y/o graves lesiones. El siguiente término "herramienta eléctrica" empleado se refiere a las herramientas con funcionamiento alimentado a red (con cable de red) y a las herramientas alimentadas a acumulador (sin cable de red).*

1. Puesto de trabajo

- a) **Mantenga su área laboral limpia y ordenada.** *El desorden y las áreas laborales sin iluminación pueden causar accidentes.*
- b) **No trabaje con el equipo en ambientes con peligro de explosión, donde se encuentran líquidos, gases o polvos inflamables.** *Las herramientas eléctricas generan chispas, que pueden inflamar el polvo o los vapores.*
- c) **Mantenga a los niños y a otras personas alejados de la herramienta eléctrica durante el uso.** *Al distraerse puede perder el control ejercido sobre el aparato.*

2. Seguridad eléctrica

- a) **El enchufe de red del equipo debe corresponder a la caja de enchufe, y no deberá modificarse de ningún modo. No utilice enchufes adaptadores junto con los equipos con protección a tierra.** *Los enchufes originales con sus correspondientes cajas de enchufe disminuyen el riesgo de una descarga eléctrica.*
- b) **Evite el contacto con superficies puestas a tierra, como tuberías, calefactores, hornillos y neveras.** *Existe un elevado riesgo por descarga eléctrica si su cuerpo tiene contacto a tierra.*
- c) **Mantenga el equipo alejado de la lluvia o la humedad.** *La penetración de agua a un equipo eléctrico aumenta el riesgo de una descarga eléctrica.*
- d) **No utilice el cable para fines extraños, como para trasladar o colgar el equipo, o para extraer la clavija de la caja de enchufe. Mantenga el cable alejado del calor, aceite, cantos cortantes o componentes móviles.** *Los cables deteriorados o enredados aumentan el riesgo de una descarga eléctrica.*
- e) **Al trabajar con una herramienta eléctrica al aire libre, utilice únicamente los cables de extensión que son adecuados para el uso en exteriores.** *La utilización de un cable de prolongación adecuado para zonas exteriores disminuye el riesgo de una descarga eléctrica.*
- f) **Si la operación del equipo en un ambiente húmedo es inevitable, utilice un interruptor de corriente de defecto.** *El uso de un interruptor de corriente de defec-*

to evita el riesgo de descargas eléctricas.

3. Seguridad de personas

- a) **Esté siempre alerta, preste atención a lo que está haciendo y proceda conscientemente al trabajar con una herramienta eléctrica. No utilice el equipo cuando se sienta cansado o está bajo los efectos de drogas, alcohol o medicamentos.** *Un momento de descuido durante la utilización del equipo puede dar lugar a serias lesiones.*
- b) **Use indumentaria protectora personal y siempre gafas protectoras.** *El uso de indumentaria protectora personal, como mascarilla antipolvo, zapatos de seguridad antideslizantes, casco protector o protección de los oídos, según tipo y aplicación de la herramienta eléctrica, disminuye el riesgo de lesiones.*
- c) **Evite una puesta en servicio accidental. Cerciórese de que la herramienta eléctrica está apagada antes de conectarla a la alimentación eléctrica, recogerla o transportarla.** *Si al trasladar el equipo, tiene el dedo puesto en el interruptor o conecta el equipo a la alimentación de corriente con el interruptor puesto en ON, pueden producirse accidentes.*
- d) **Retire las herramientas de ajuste o las llaves para tuercas, antes de conectar el equipo.** *Una herramienta o llave puesta en una parte giratoria del equipo puede causar lesiones.*
- e) **No se sobreestime. Cuide de estar seguramente apostado y mantenga en todo momento el equilibrio.** *De esta manera puede controlar mejor el equipo en situaciones inesperadas.*
- f) **Use indumentaria adecuada. No use ropa amplia o bisutería. Mantenga el cabello, la ropa y los guantes alejados de las partes que están en movimiento.** *La ropa amplia, la bisutería o los cabellos largos pueden ser agarrados por las partes que están en movimiento.*
- g) **Este aparato puede ser utilizado por niños a partir de 8 años y por personas que tengan sus capacidades físicas, sensoriales o intelectuales limitadas o carezcan de experiencia y conocimientos, siempre que trabajen bajo supervisión o hayan recibido instrucciones acerca del uso seguro del aparato y comprendan los peligros resultantes del mismo.** *Este aparato no es un juguete. La limpieza y el mantenimiento por parte del usuario no deben ser realizados por niños sin supervisión.*

4. Manejo y uso cuidadoso de las herramientas eléctricas

- a) **No sobrecargue el equipo. Utilice para su trabajo la herramienta eléctrica apropiada, así sus labores se desarrollarán de la mejor y más segura manera en el**

régimen de rendimiento indicado.

- b) **No utilice la herramienta eléctrica si su interruptor está defectuoso.** *Una herramienta eléctrica que no permite su conexión o desconexión es peligrosa y deberá ser reparada.*
- c) **Extraiga la clavija de la caja de enchufe, antes de proceder a ajustes en el equipo, sustituir accesorios o trasladar el equipo.** *Esta medida de precaución impide el arranque sin querer del equipo.*
- d) **Guarde las herramientas eléctricas fuera del alcance de los niños. No permita el uso del equipo a personas que no están familiarizadas con él, o que no han leído estas instrucciones.** *Las herramientas eléctricas son fuentes de peligros si son utilizadas por personas sin experiencia.*
- e) **Cuide el equipo con esmero. Compruebe si sus partes móviles funcionan correctamente y no se atascan, o si hay piezas rotas o dañadas que afectan el funcionamiento del equipo. Disponga la reparación de las piezas dañadas, antes de volver a utilizar el equipo.** *Numerosos accidentes son causados por herramientas eléctricas con mantenimiento deficiente.*
- f) **Utilice herramientas eléctricas, accesorios, herramientas de aplicación, etc. conforme a lo especificado en estas instrucciones para este tipo de equipo especial, teniendo en cuenta las condiciones de trabajo y la actividad a ser realizada.** *El uso de herramientas eléctricas para otros fines que las aplicaciones previstas, puede conducir a situaciones peligrosas.*

5. Service

- a) **Disponga la reparación de su equipo únicamente a través del personal del ramo cualificado y sólo empleando piezas de recambio originales.** *Con ello prevalece la seguridad del equipo.*
- b) **Si el cable de conexión de red de este equipo está dañado, debe ser reemplazado por el fabricante o su servicio posventa, o bien por una persona cualificada semejante, para evitar riesgos.**

3. Advertencias de seguridad para equipos de aplicación de pintura

- **¡Atención!** Ponerse protección respiratoria: Las nieblas de pintura y los vapores de disolventes son perjudiciales para la salud. Trabajar únicamente en recintos que estén bien ventilados o que dispongan de ventilación artificial. Se recomienda ponerse ropa de trabajo, gafas protectoras, protección de los oídos y guantes.



¡Atención! ¡Riesgo de lesiones !

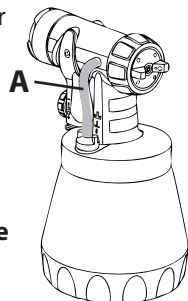
No dirija nunca la lanza pulverizadora sobre sí mismo ni sobre personas y animales.



Hay que pegar las cajas de enchufes y los interruptores.

¡Peligro de electrocución en caso de penetración del material pulverizado!

- El equipo no se debe utilizar para la pulverización de materiales inflamables.
- El equipo no se debe limpiar con disolventes inflamables.
- Preste atención a los peligros que pueden proceder del material pulverizado y observe igualmente las indicaciones en las etiquetas de los depósitos, o las instrucciones del fabricante del material pulverizable.
- No pulverice materiales cuyo grado de peligrosidad no es conocido.
- No se permite utilizar el equipo en locales de explotación sujetos al Reglamento de protección contra explosiones.
- Para evitar el peligro de explosión durante los trabajos de proyección se deberá asegurar una buena ventilación natural o artificial.
- Durante la proyección no deben existir fuentes de ignición en el entorno, p.ej. llamas descubiertas, cigarrillos encendidos, chispas, alambres incandescentes y superficies calientes.
- Preste atención a los vapores de disolvente para que no sean aspirados por el equipo.
¡No dirija el chorro de pulverización al equipo!
- El equipo no es un juguete. No deje que los niños manipulen el equipo o jueguen con él.
- Antes de realizar cualquier trabajo en el equipo, desenchufe la clavija de red de la toma de corriente.
- Cubra las superficies que no se deberán pintar. Tenga en cuenta que p.ej. por medio del viento, la niebla de pintura puede transportarse a más grandes distancias, pudiendo de esta manera causar daños.
- Desconecte siempre el equipo antes de colocar la lanza pulverizadora en el soporte.
- El frontal para pulverización para lacas y barnices solo se debe utilizar con la válvula en estado operativo. **Si la pintura sube al tubo de ventilación (A), ¡no continuar utilizando el equipo!** Desmontar el tubo de ventilación, la válvula y la membrana, limpiar y dado el caso sustituir la membrana.
- **No ponga la pistola de pulverización.**

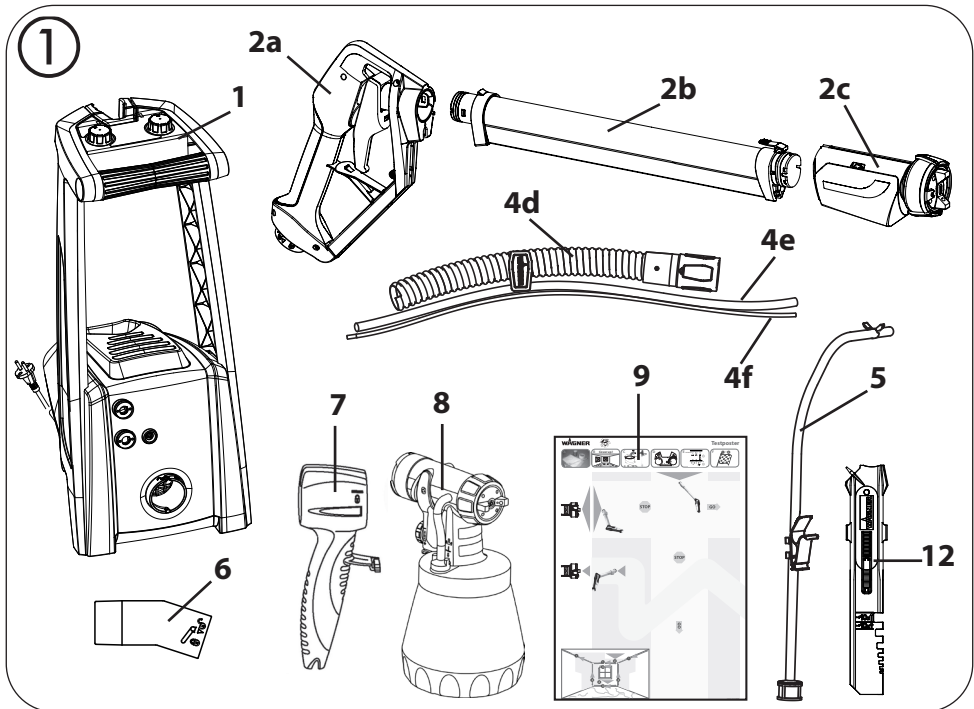


Con los accesorios y piezas de recambio originales de WAGNER tiene la garantía de que todas las normas de seguridad se cumplen.

4. Volumen de suministro

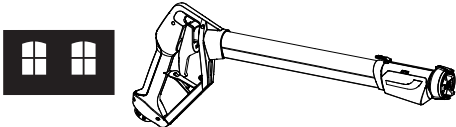
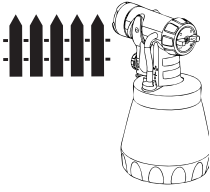
Volumen de suministro (Fig. 1)

1 Equipo base W 950 / W975	2 Lanza pulverizadora (desmontada), compuesta de: mango (a), tubo de aire (b) y cabezal pulverizador (c)
3 Junta de boquilla de repuesto cabezal pulverizador (2 uds., sin figura).	4 Conjunto de mangueras, compuesto de: manguera de aire (d), manguera de material (e) y manguera de control (f)
5 Manguera de aspiración	6 Adaptador para la conexión del mango Click& Paint a la manguera de aire
7 Asa para frontales para pulverización Click& Paint	8 Frontal para pulverización Standard para lacas y barnices
9 Póster con ejercicios	10 Junta de boquilla de repuesto para frontal para pulverización (sin figura)
11 Grasa lubricante (sin figura)	12 Barra agitadora



5. Campo de aplicación

Con W 950 / W975, las pinturas para paredes interiores se pueden aplicar directamente desde el cubo de pintura. Además, el adaptador Click&Paint permite utilizar todos los frontales para pulverización Wagner para la aplicación de lacas y barnices. Según el material que se desee aplicar, se deberá utilizar la lanza pulverizadora o el frontal para pulverización.

Material de pulverización	Herramienta aplicadora a utilizar
Pintura hidrosoluble para interiores (dispersiones y pintura de látex)	Lanza pulverizadora 
Lacas de color con disolvente y solubles en agua, barnices, imprimaciones, lacas bicomponentes, lacas claras, lacas de acabado para automóviles, colorantes e impregnantes para madera.	Frontal para pulverización Standard 

6. Materiales de recubrimiento procesables

Pintura hidrosoluble para interiores (dispersiones y pintura de látex)

Lacas de color con disolvente y solubles en agua, barnices, imprimaciones, lacas bicomponente, lacas claras, lacas de acabado para automóviles, colorantes e impregnantes para madera.

¡Atención! Los materiales que contengan disolventes no se deben aspirar nunca directamente con el sistema de aspiración. La bomba y las mangueras no son resistentes a los disolventes y pueden sufrir daños.

7. Materiales de recubrimiento no procesables

Materiales que contengan componentes muy abrasivos, pintura para fachadas, lejías y materiales de recubrimiento que contengan ácidos.

Materiales de recubrimiento inflamables

Los siguientes materiales sólo se pueden aplicar con accesorios opcionales.

Pinturas para paredes con contenido de disolventes (Frontal para pulverización Wall Extra I-Spray, nº de ped. 2361749)

8. Preparación del material de recubrimiento

Remueva a fondo el material en el envase original. Con pinturas para paredes interiores se recomienda utilizar un agitador.



El modelo W 950 / W975 ha sido desarrollado para el procesamiento de todas las pinturas corrientes en el mercado en estado sin diluir. Para la aplicación en superficies lisas y con pinturas especialmente espesas y gelatinosas se debería diluir un 10%. También puede ser necesario diluir en caso de una pulverización demasiado grosera o un caudal insuficiente incluso con el ajuste máximo. Información detallada sobre los distintos materiales y la dilución máxima admisible se encuentra en la ficha de datos técnicos del fabricante del material en cuestión (disponible, p. ej., en Internet).



Si el material a proyectar se encuentra al menos a temperatura ambiente, se consigue un mejor resultado de recubrimiento.



Los siguientes capítulos 9 -19 tratan del uso de W 950 / W975 como sistema de proyección para pinturas para paredes. Sírvase leer los capítulos 20 a 26 si desea aplicar lacas y barnices con W 950 / W975.

9. Preparación del puesto de trabajo (con pintura para interiores)



Hay que pegar las cajas de enchufes y los interruptores.
¡Peligro de electrocución en caso de penetración del material pulverizado!



Cubra todas las superficies y objetos que no se deberán pintar o retírelos de la zona de trabajo. No asumimos ninguna responsabilidad en caso de daños causados por neblina de pintura (overspray).
¡La pintura al silicato corroe las superficies de cristal y de cerámica en caso de entrar en contacto con ellas! Por esta razón es absolutamente necesario cubrir por completo todas las superficies de este tipo



Preste atención a la calidad de la cinta de enmascaramiento utilizada. Sobre papeles pintados y superficies pintadas, no utilice cintas que se adhieran excesivamente, con el fin de evitar daños al retirarlas. Retire las cintas adhesivas lenta y uniformemente, nunca a tirones. Deje cubiertas las superficies sólo el tiempo que sea estrictamente necesario para reducir al mínimo la posibilidad de que queden residuos al retirar las cintas adhesivas. Observe también las indicaciones del fabricante de la cinta adhesiva.

10. Montaje de la lanza pulverizadora (Fig. 2)

- Retire el cable de tracción enrollado (Fig. 2, 1) del mango (2) y desenróllelo.
- Inserte el tubo de aire (3) en el mango (2).



Después del montaje ya no se pueden separar el tubo de aire y el mango.

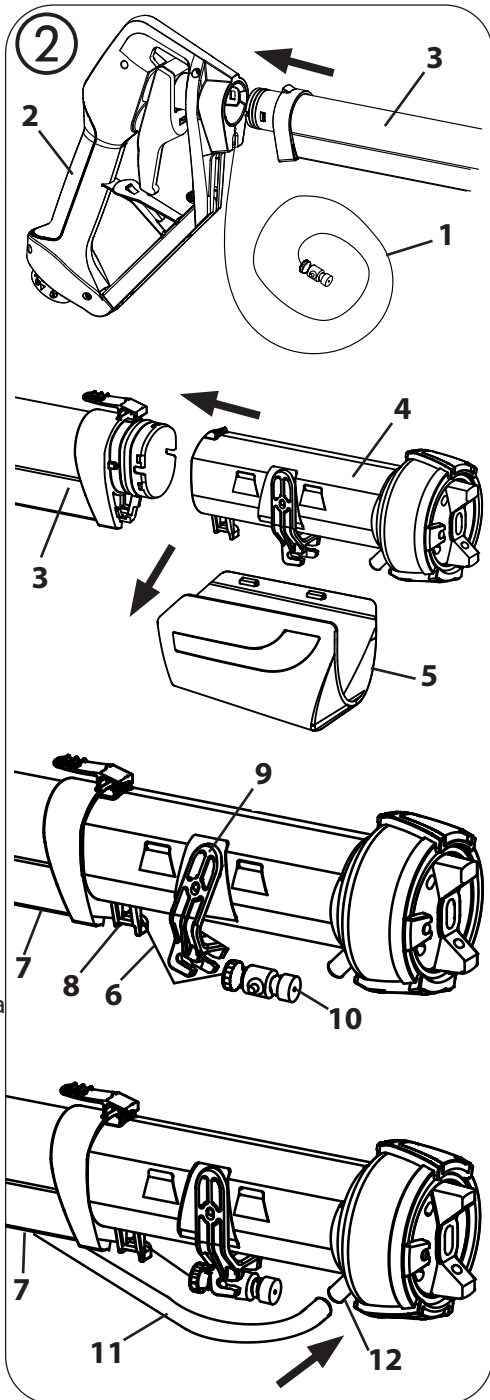
¡No trate de desmontarlos a la fuerza!

- Junte el cabezal pulverizador (4) y el tubo de aire (3).
- Quite la cubierta (5) del cabezal pulverizador (4).
- Inserte el cable de tracción (6) en el carril-guía (7) en la parte inferior del tubo de aire y páselo por el gancho guía (8) hasta el cabezal pulverizador.
- Apriete el gatillo (9) hacia atrás y enganche el cable de tracción. Tense ligeramente el cable de tracción con la ayuda del tornillo de ajuste (10).



Atención! No apriete demasiado el tornillo de ajuste (10). El orificio de la boquilla tiene que estar cerrado todavía; de lo contrario, existe la posibilidad de un escape accidental de material.

- Pase el extremo de la manguera de material (11) sin pinza sobre la tubuladura (12) en el cabezal pulverizador.
- Conduzca la manguera de material estrechamente junto al cabezal pulverizador y apriétela en el carril guía (7) hasta el mango.
- Vuelva a encajar la cubierta (5) en el cabezal pulverizador.

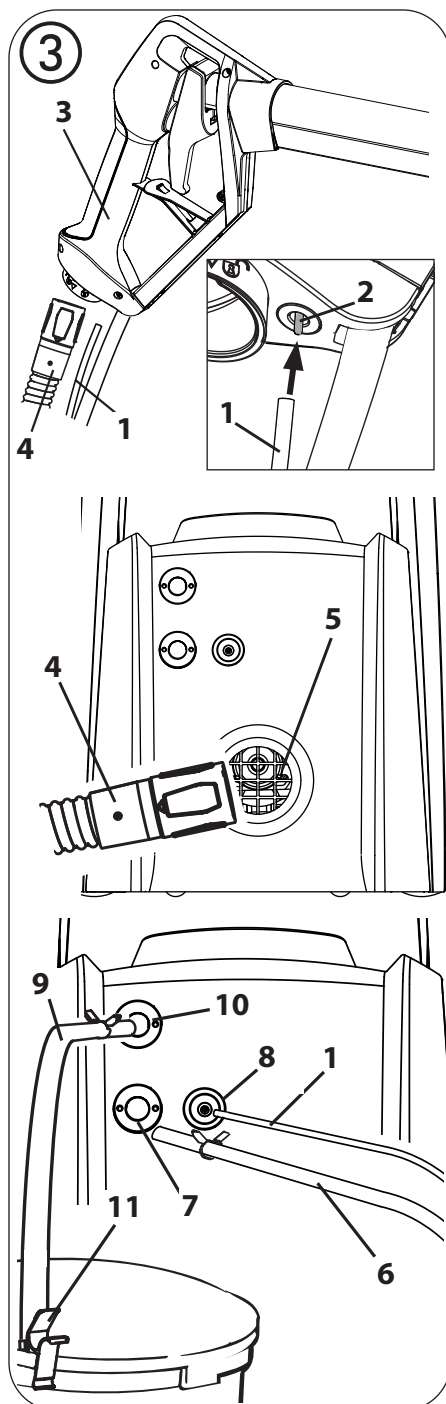


11. Conexión de las mangueras (Fig. 3)

- Enchufe la manguera de control (1) en la clavija (2) en la parte inferior del mango (3).
- Inserte el extremo más delgado de la manguera de aire negra (4) en el mango (3) (prestando atención a la marca) y fíjelo con un giro hacia la derecha.
- Inserte el extremo más grueso de la manguera de aire (4) en la conexión para la manguera de aire (5) (prestando atención a la marca) y fíjelo con un giro hacia la derecha.
- Encaje la manguera de material (6) en la conexión para la manguera de material (7) y fíjela con la pinza de seguridad.
- Encaje la manguera de control (1) en la conexión para la manguera de control (8).
- Encaje la manguera de aspiración (9) en la conexión para la manguera de aspiración (10) y fíjela con la pinza de seguridad.
- Encaje la pinza de seguridad en la manguera de aspiración (11) en el borde del envase de pintura.
- Introduzca la manguera de aspiración hasta el fondo en el envase de pintura.



No inserte la manguera demasiado en el envase de pintura; de lo contrario, se puede curvar hacia arriba y aspirar aire.

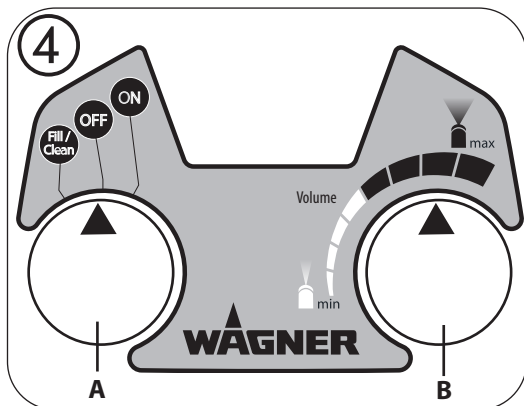


12. Ajustes en el interruptor multifunción (Fig. 4, A)

- FILL/
CLEAN → Ajuste para la limpieza
y el llenado previo del
sistema
- OFF → Sistema desconectado
- ON → Ajuste para el trabajo



¡Al utilizar el frontal para pulverización para lacas y barnices, las funciones FILL/CLEAN no están disponibles!



13. Ajuste de la cantidad de material al trabajar con la lanza pulverizadora (Fig. 4, B)

El volumen de material se tiene que ajustar en función de las características del material (viscosidad) y la velocidad de trabajo personal.

Este ajuste se realiza sin escalonamiento con el regulador de volumen de material:

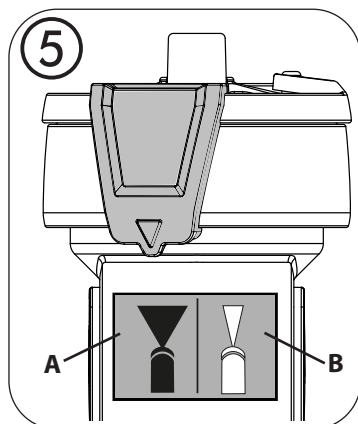
- menos cantidad de material → giro a la izquierda
- más cantidad de material → giro a la derecha



Recomendamos empezar con un ajuste de volumen de material reducido y adaptarlo paulatinamente según las necesidades.

14. Ajuste del ancho del chorro de pulverización en la lanza pulverizadora (Fig. 5)

- A** = chorro de pulverización ancho (negro o amarillo) → Para el recubrimiento de superficies grandes
- Al trabajar con caudales grandes (zona negra o amarilla en la escala de volumen)
- B** = Chorro de pulverización estrecho (blanco) → Para el recubrimiento de superficies pequeñas, esquinas y bordes
- Al trabajar con caudales pequeños (zona blanca en la escala de volumen)





Para reducir la generación de neblina de pintura y mejorar el resultado de recubrimiento, el color en la escala de volumen (negro, amarillo o blanco) debería coincidir con el color del símbolo para el ancho del chorro de pulverización (negro, amarillo o blanco).

15. Puesta en servicio al trabajar con la lanza pulverizadora

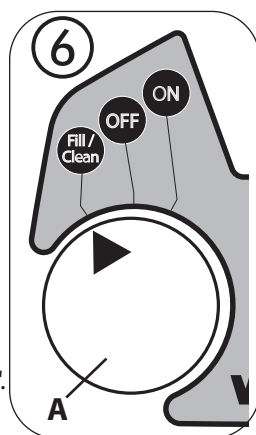
- Colocar el equipo únicamente sobre una superficie lisa y limpia.
- Antes de conectar a la red de alimentación, prestar atención de que la tensión de red coincida con los datos indicados en la placa de características del equipo.



Atención! Antes de conectar el equipo, compruebe que el gatillo no esté accionado / bloqueado. Un gatillo bloqueado causa la pulverización accidental de pintura.

Bloquee el gatillo únicamente durante la limpieza.

- Enchufe el cable de red.
- Coloque el interruptor multifunción (Fig. 6, A) en posición "Fill/Clean".
- Coloque la lanza pulverizadora sobre el envase de pintura.
- Mantenga accionado el gatillo hasta que salga pintura por la boquilla. Entonces, el sistema se ha llenado con pintura y está preparado para el uso.
- Sujete la lanza pulverizadora de manera que quede apartada del envase de pintura.
- Coloque el interruptor multifunción (Fig. 6, A) en posición "ON".



16. Técnica de proyección con la lanza pulverizadora

- Cubra las superficies que no se deberán pintar.
- Conviene efectuar una prueba de proyección en un trozo de cartón o una base similar para determinar los ajustes adecuados.

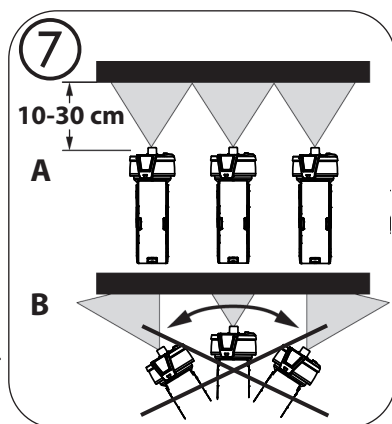
Importante: Empiece por el borde de la superficie a pintar. Inicie primero el movimiento de pulverización y accione después el gatillo. Evite interrupciones dentro de la superficie a recubrir.

- Elija una distancia de 10-30 cm.

Fig. 7 A: **CORRECTO** distancia uniforme al objeto

Fig. 7 B: **ERRÓNEO** una distancia irregular produce una capa de pintura irregular

- Mueva la lanza pulverizadora uniformemente hacia arriba y hacia abajo.



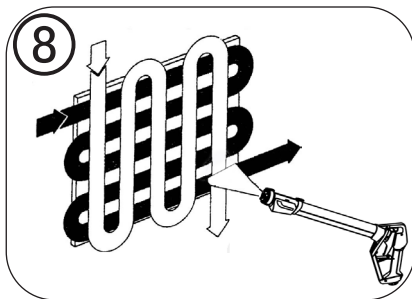
- Para trabajar horizontalmente, gire la lanza pulverizadora en 90°.
- Una conducción uniforme de la lanza pulverizadora produce una calidad de superficie uniforme.
- En caso de que la boquilla y la caperuza de aire se hayan ensuciado, limpie ambos elementos con agua.

i El chorro de pulverización puede pulsar durante la aplicación de materiales líquidos. Sin embargo, esto no suele repercutir negativamente en el resultado.

i En trabajos muy delicados (p.ej. alrededor de tomas de corriente), no accione por completo el gatillo. De esta manera, no se conecta la bomba de suministro y sólo se proyecta el material que ya se encuentra en el sistema. Cuando éste se vaya acabando, accione el gatillo brevemente a fondo para volver a llenar el sistema.

i En caso de trabajar con pintura que tenga una mala cobertura o aplicarla en una base muy absorbente, pulverice "en cruz" (Fig. 8).

i Las pinturas para interiores de colores intensos se tienen que aplicar en, al menos, dos capas (dejando secar la primera capa antes de aplicar la segunda). De este modo se consigue una aplicación con una buena cobertura.



17. Interrupción del trabajo

- Apagar el equipo (Coloque el interruptor multifunción en posición "OFF").
- Coloque la lanza pulverizadora en el soporte.
- Aplicar algo de agua a la superficie de pintura, para que no se forme ninguna capa sobre el material.
- Limpie los orificios de la boquilla después de las interrupciones de trabajo.

18. Puesta fuera de servicio y limpieza en caso de utilizar la lanza pulverizadora

Una limpieza apropiada es requisito indispensable para un funcionamiento correcto del equipo de aplicación de pintura. La ausencia de limpieza o una limpieza inapropiada anula todo derecho de garantía.

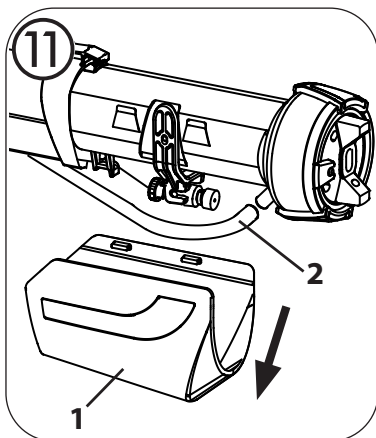
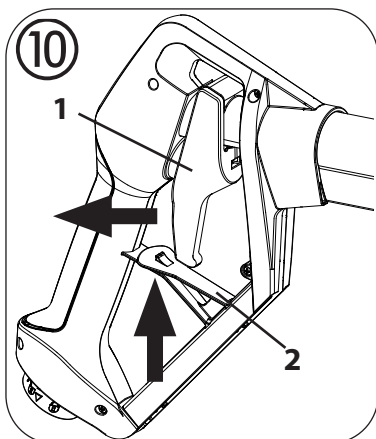
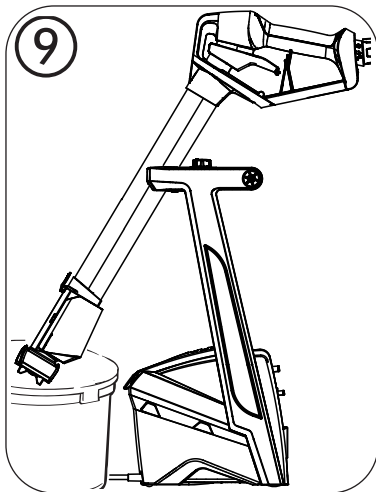
i Recomendamos utilizar agua caliente para la limpieza.

- Apagar el equipo (Coloque el interruptor multifunción en posición "OFF").
- Retire la manguera de aspiración del envase de pintura.
- Coloque el interruptor multifunción en posición "Fill/Clean".
- Coloque la lanza pulverizadora encima del envase de material y accione el gatillo para bombear la pintura restante del sistema al envase de material.
- Apagar el equipo (Coloque el interruptor multifunción en posición "OFF").
- Coloque un recipiente con agua delante del equipo y fije la manguera de aspiración en el mismo.
- Encaje la lanza pulverizadora en el soporte y gírela hacia delante sobre el recipiente con agua. (Fig. 9)

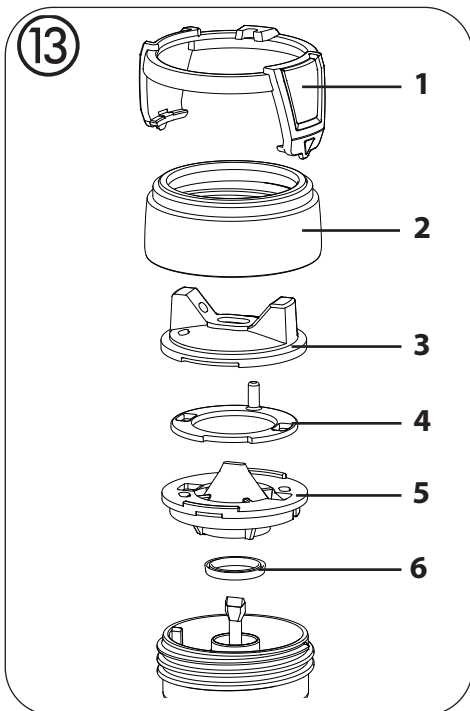
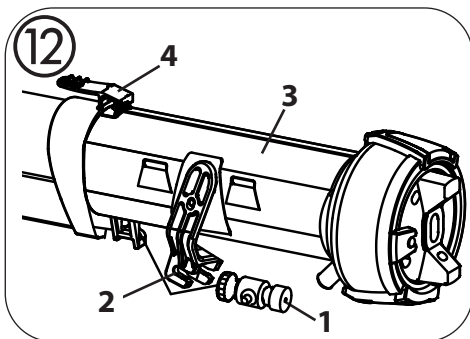


Atención! No deje el equipo sin supervisión durante la limpieza automática. Las mangueras se podrían soltar durante la limpieza y causar daños por agua.

- Coloque el interruptor multifunción en posición "Fill/Clean".
- Accione el gatillo (Fig. 10, 1) y apriete el bloqueo (2) hacia arriba para fijar el gatillo. Deje que el agua circule unos 10 minutos por el equipo para limpiar la bomba y las mangueras. Cambie el agua si es necesario.
- Suelte el bloqueo accionando el gatillo.
- Apagar el equipo (Coloque el interruptor multifunción en posición "OFF").
- Retire la lanza pulverizadora del soporte y quite la cubierta (Fig. 11, 1) del cabezal pulverizador.
- Retire la manguera de material (Fig. 11, 2) de la tubuladura en el cabezal pulverizador.

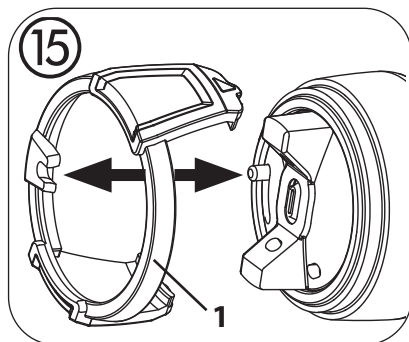
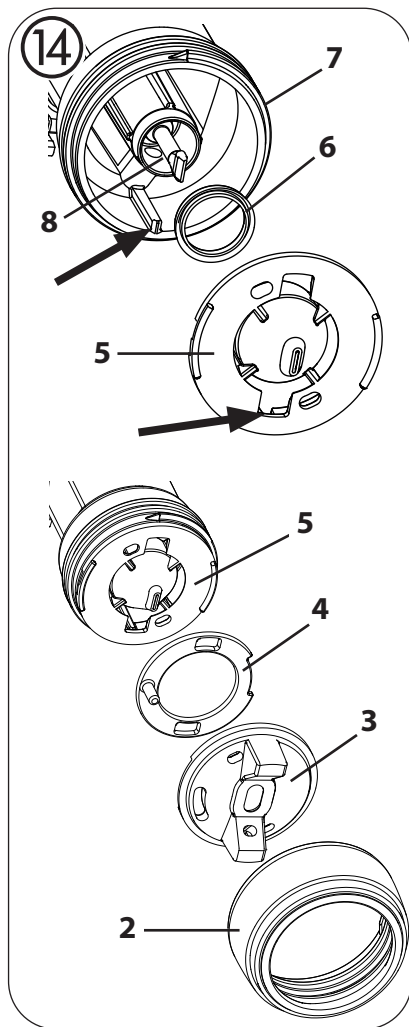


- Afloje el cable de tracción con el tornillo de ajuste (Fig. 12, 1). Tire del gatillo (Fig. 12, 2) hacia atrás y desenganche el cable de tracción.
 - Quite el cabezal pulverizador (Fig. 12, 3) presionando la palanca (Fig 12, 4).
 - Retire el anillo de ajuste (Fig. 13,1) con cuidado de la tuerca de racor (Fig. 13, 2). Suelte la tuerca de racor. Retire la caperuza de aire (3), el estrangulador de aire (4), la boquilla (5) y la junta de la boquilla (6) del cabezal pulverizador.
 - Limpie a fondo la caperuza de aire, el estrangulador de aire, la boquilla y la junta de la boquilla.
- Atención!** Las juntas y los orificios de boquillas o de aire no se deben limpiar nunca con objetos metálicos puntiagudos.
- Retire la manguera de aspiración y aclare el filtro de aspiración a fondo bajo el agua corriente.
 - Si es necesario, limpie el exterior de la lanza pulverizadora.



Remontaje

- Pase la junta de boquilla (Fig. 14, 6) sobre la aguja (8); la ranura (entalladura) debe apuntar hacia usted.
- Inserte la boquilla (Fig. 14, 5), observando las ranuras en el cabezal pulverizador (7).
- Inserte el estrangulador de aire (4) en la caperuza de aire (3). Coloque ambos elementos encima de la boquilla (5) y apriételos con la tuerca de racor (2).
- Encaje el anillo de ajuste (Fig. 15, 1) en la tuerca de racor de modo que el ojete se sitúe encima del pasador en la caperuza de aire.



19. Corrección de fallos al trabajar con la lanza pulverizadora

Avería	Causa	Remedio
No sale material de recubrimiento por la boquilla	<ul style="list-style-type: none"> • Boquilla obstruida • Tornillo de regulación de cantidades de material girado demasiado a la derecha • El gatillo no está accionado a fondo; en consecuencia, la bomba de suministro no está conectada • Manguera de control no enchufada en el mango • Manguera de control obturado o dañado • Envase de pintura vacío • Manguera de aspiración o filtro de aspiración obstruidos • La manguera de aspiración se ha desprendido del equipo base • La manguera de aspiración no está introducida en la pintura • Cable de tracción flojo o poco tensado • La manguera de aspiración se ha desprendido del cabezal pulverizador o del equipo base • Bomba defectuosa 	<ul style="list-style-type: none"> • Limpiar • Girar a la izquierda • Accionar a fondo el gatillo • Inserte la manguera de control (Fig. 3, 1) • Limpiar o cambiar • Envase de pintura nuevo • Limpiar • Volver a fijar la manguera de aspiración • Introducir la manguera de aspiración en la pintura • Enganchar y tensar el cable de tracción • Volver a fijar la manguera de material • Consulte al Servicio postventa Wagner
El material de recubrimiento gotea posteriormente por la boquilla	<ul style="list-style-type: none"> • Acumulación de material de recubrimiento en la tapa de aire, la boquilla o la aguja • Boquilla floja • Junta de boquilla gastada • Boquilla gastada • El cable de tracción se ha tensado demasiado 	<ul style="list-style-type: none"> • Limpiar • Apretar la tuerca tapón • Cambiar • Cambiar • Reducir la tensión

Avería	Causa	Remedio
Pulverización demasiado gruesa	<ul style="list-style-type: none"> • Cantidad de material demasiado grande Tornillo de regulador de volumen de material girado demasiado a la derecha • Boquilla con suciedad • Material de recubrimiento demasiado espeso • Filtro de aire muy sucio • Con un volumen de material elevado se ha elegido un chorro de pulverización estrecho (blanco) 	<ul style="list-style-type: none"> • Girar el regulador de volumen de material hacia la izquierda • Limpiar • Seguir diluyendo • Cambiar • Conmutar al chorro de pulverización ancho (negro/ amarillo)
Chorro de pulverización irregular/no constante	<ul style="list-style-type: none"> • Material de recubrimiento en el depósito se está acabando • Junta de boquilla gastada • Filtro de aire muy sucio • Filtro en la manguera de aspiración obstruido. 	<ul style="list-style-type: none"> • Rellenar • Cambiar • Cambiar • Limpiar
Corrimiento del material de recubrimiento	<ul style="list-style-type: none"> • Mucho material de recubrimiento aplicado • Material de recubrimiento muy fluido 	<ul style="list-style-type: none"> • Girar el regulador de volumen de material hacia la izquierda Distribuir el material sobrante en la pared con la ayuda de un rodillo de pintura • Reducir el volumen de material y aplicarlo en varias capas
Mucha niebla de material de recubrimiento (Overspray)	<ul style="list-style-type: none"> • Distancia al objeto de pulverización demasiado grande • Volumen de material excesivo • Con un volumen de material reducido se ha elegido un chorro de pulverización ancho (negro / amarillo) 	<ul style="list-style-type: none"> • Acortar la distancia del pulverizado • Girar el regulador de volumen de material hacia la izquierda • Conmutar al chorro de pulverización estrecho (blanco)

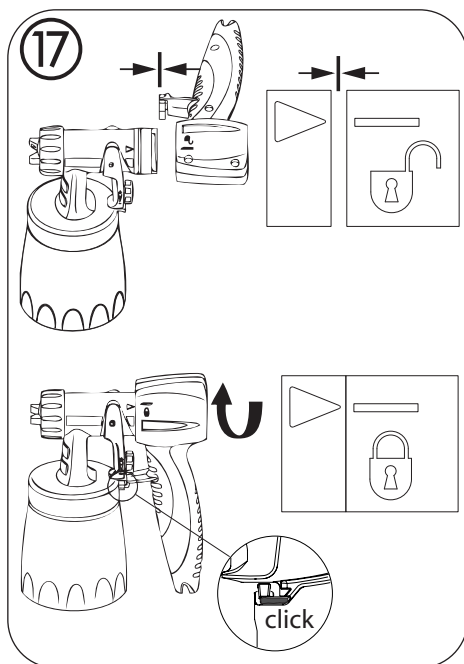
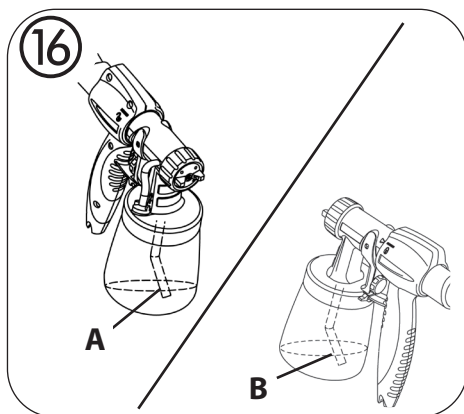
Avería	Causa	Remedio
No se puede ajustar la anchura del chorro de pintura	<ul style="list-style-type: none"> • Anillo de ajuste no conectado con el pasador en la caperuza de aire • Estrangulador de aire adherido 	<ul style="list-style-type: none"> • Conectar el anillo de ajuste y el pasador • Desmontar y limpiar el cabezal pulverizador
Mala cobertura en la pared	<ul style="list-style-type: none"> • Material a proyectar demasiado frío • Base muy absorbente o pintura con una mala cobertura • Distancia demasiado grande • El volumen de material y el chorro de pulverización no están adaptados correctamente 	<ul style="list-style-type: none"> • El material de recubrimiento debería estar primero a la temperatura ambiente • Pulverizar en cruz (Fig. 8) • Acercarse más al objeto a recubrir • Optimizar los ajustes
No se pulveriza el material de recubrimiento	<ul style="list-style-type: none"> • El interruptor multifunción se encuentra en posición "Fill/Clean" • Turbina defectuosa 	<ul style="list-style-type: none"> • Coloque el interruptor multifunción en posición "ON" • Consulte al Servicio postventa Wagner



Los siguientes capítulos 20 a 26 tratan de la aplicación de lacas y barnices con el frontal para pulverización.
Sírvese leer los capítulos 9 a 19 si desea aplicar pintura para paredes con W 950 / W975.

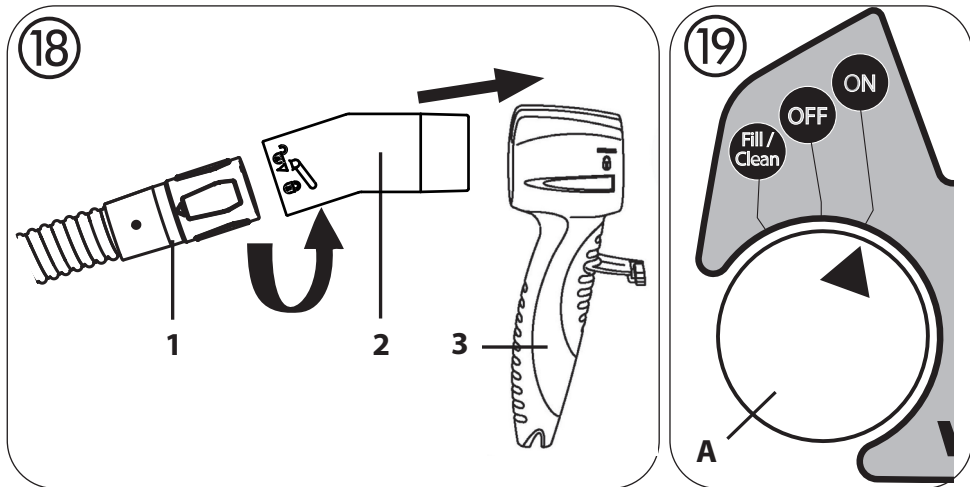
20. Puesta en servicio al trabajar con el frontal para pulverización

- Colocar el equipo únicamente sobre una superficie lisa y limpia.
- Antes de conectar a la red de alimentación, prestar atención de que la tensión de red coincida con los datos indicados en la placa de características del equipo.
- Enchufe el cable de red.
- Alinear el tubo de subida (Fig. 16).
Con el tubo de subida en correcta posición, el contenido del depósito puede pulverizarse casi sin resto.
Para trabajos en objetos tendidos: Girar el tubo de subida hacia delante. (Fig. 16 A)
Para trabajos de pulverización en objetos por encima de la cabeza: Girar el tubo de subida hacia atrás. (Fig. 16 B)
- Poner el depósito sobre una base de papel y llenar el material de pulverización listo para pulverizar.
- Atornillar bien el depósito en el frontal para pulverización.
- Conectar el mango de la pistola y el frontal para pulverización. (Fig. 17).
- Si está montada la manguera de aire, retírela del mango de la lanza pulverizadora.



Para el uso de un frontal para pulverización con el modelo Flexio 995 sólo se necesita la manguera de aire. Por esta razón, para facilitar el manejo se puede retirar la manguera de material de la manguera de aire y desenchufar la manguera de aspiración del aparato base.

- Montar el adaptador Click&Paint (Fig. 18, 2) con el cierre de tipo bayoneta en el extremo más delgado de la manguera de aire (1).
- Enchufar el otro extremo del adaptador en el mango de la pistola (3).
- Coloque el interruptor multifunción (Fig. 19, A) en posición "ON".



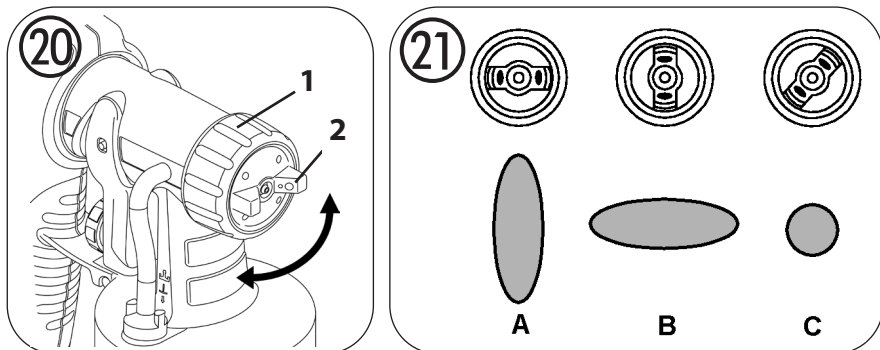
21. Ajuste del esquema de proyección deseado al trabajar con el frontal para pulverización



¡ADVERTENCIA! ¡Riesgo de lesiones! Nunca apretar el gatillo de la pistola durante el ajuste de la tapa de aire.

Con la tuerca tapón (fig. 20, 1) ligeramente aflojada, girar la tapa de aire (2) a la posición de proyección del pulverizado deseada (flecha). Después apretar de nuevo la tuerca tapón.

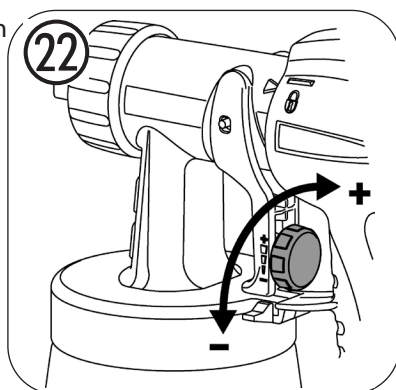
- | | | |
|---|---|---|
| Fig. 21 A = chorro en abanico vertical | → | para aplicación de pintura horizontal |
| Fig. 21 B = chorro en abanico horizontal | → | para aplicación de pintura vertical |
| Fig. 21 C = chorro redondo | → | para esquinas y cantos, así como para superficies de difícil acceso |



22. Ajuste de la cantidad de material en el frontal para pulverización (Fig. 22)

Ajustar la cantidad de material girando la regulación en el gatillo de la pistola.

- menos cantidad de material → girar en el sentido contrario a las agujas del reloj (-)
- más cantidad de material → girar en el sentido de las agujas del reloj (+)



23. Técnica de proyección con el frontal para pulverización



Requisito decisivo en el resultado de la pulverización es cuan lisa y limpia está la superficie de utilización antes de la pulverización. Es por eso que ésta se tiene que someter a un cuidadoso tratamiento previo y mantenerse sin polvo.

- No cubrir las superficies para pulverizar.
- Cubrir las partes roscadas o semejantes en el objeto de pulverización.



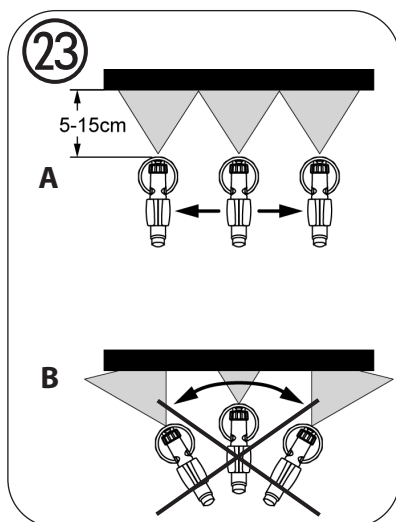
Importante: Empiece por el borde de la superficie a pintar. Inicie primero el movimiento de pulverización y accione después el gatillo. Evite interrupciones dentro de la superficie a recubrir.

- El desplazamiento del pulverizado no deberá provenir de la muñeca sino del brazo. De esta manera durante el proceso de pulverización está siempre asegurada la misma distancia entre la pistola de pulverización y la superficie. Elija una distancia de 5 - 15 cm, según la anchura deseada del chorro de pulverizado.

Fig. 23 A: CORRECTO distancia uniforme al objeto

Fig. 23 B: ERRÓNEO la distancia desigual da lugar a un laqueado irregular

- Dirija la pistola de pulverización uniformemente en sentido transversal o arriba y abajo, según el ajuste de la proyección del pulverizado.
- Una conducción uniforme de la pistola de pulverización tiene como resultado una superficie de calidad uniforme.



24. Interrupción del trabajo

- Apagar el equipo (Coloque el interruptor multifunción en posición "OFF").
- Coloque el frontal para pulverización en el suelo.
- En el procesamiento de lacas bicomponentes el equipo se tiene que limpiar inmediatamente.
- Limpie los orificios de la boquilla después de las interrupciones de trabajo.

25. Puesta fuera de servicio y limpieza en caso de utilizar el frontal para pulverización

Una limpieza apropiada es requisito indispensable para un funcionamiento correcto del equipo de aplicación de pintura. La ausencia de limpieza o una limpieza inapropiada anula todo derecho de garantía.

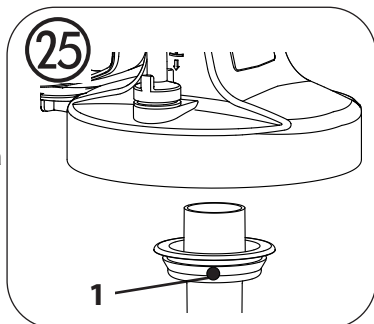
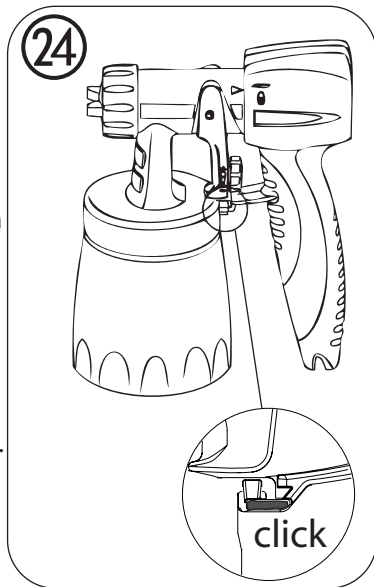


Durante la limpieza del frontal para pulverización no se puede utilizar la función Clean en el interruptor multifunción.

- Apagar el equipo (Coloque el interruptor multifunción en posición "OFF").
- Empujar el gancho (Fig. 24 "click") ligeramente hacia abajo. Gire el frontal para pulverización y el mango en sentido opuesto y sepárelos.
- Desenroscar el depósito. Vaciar el resto del material de recubrimiento de vuelta al envase del material.
- Limpie con pincel el depósito y el tubo de subida.
- Limpie el taladro de purga de aire. (Fig. 25, 1)
- Llenar disolvente o agua en el depósito y enroscarlo.

No utilice materiales inflamables para la limpieza.

- Vuelva a montar el frontal para pulverización y el mango.
- Encender el equipo y pulverizar disolvente o agua en un depósito o un paño.
- Repetir el procedimiento antes mencionado, hasta que por la boquilla salga disolvente o agua claro.
- Apagar el equipo y extraer la clavija de red.
- Empujar el gancho (Fig. 24 "click") ligeramente hacia abajo. Gire el frontal para pulverización y el mango en sentido opuesto y sepárelos.
- Desenroscar el depósito y vaciarlo. Sacar el tubo de subida con junta de depósito.



¡Atención! Nunca limpiar las juntas, la membrana y los orificios de boquillas o taladros de aire de la pistola de pulverización con objetos de metal puntiagudos.

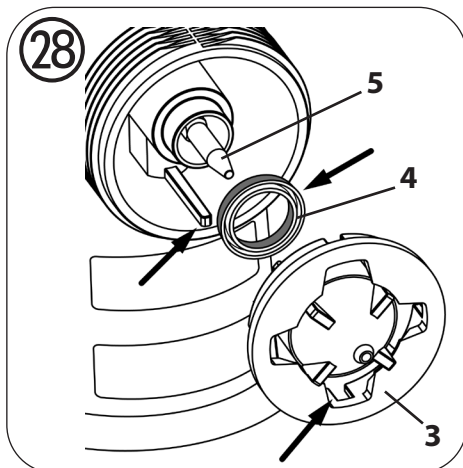
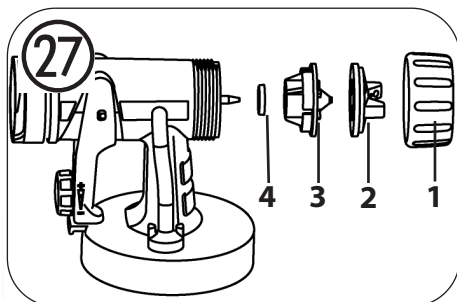
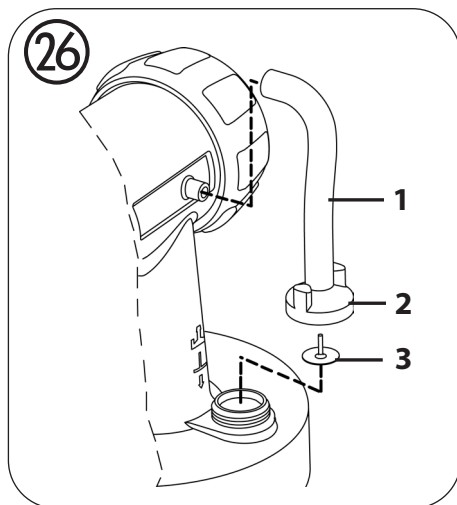
La manguera de ventilación y la membrana sólo tienen una resistencia limitada frente a los disolventes. No las sumerja en disolvente; límitese a frotarlas.

- Tirar el tubo de ventilación (Fig. 26, 1) arriba del cuerpo de pistola. Desenroscar la tapa de válvula (2). Sacar la membrana (3). Limpiar cuidadosamente todas las partes.
- Desenroscar la tuerca tapón (Fig. 27, 1), quitar la tapa de aire (2) y la boquilla (3). Limpie con pincel y disolvente, o agua, la tapa de aire, la junta de boquilla (4) y la boquilla.
- Limpiar el exterior del frontal para pulverización y el depósito con un paño empapado con disolvente o agua.
- Montar de nuevo las partes. Durante el montaje de la boquilla prestar atención a la correcta alineación (véase "Montaje").

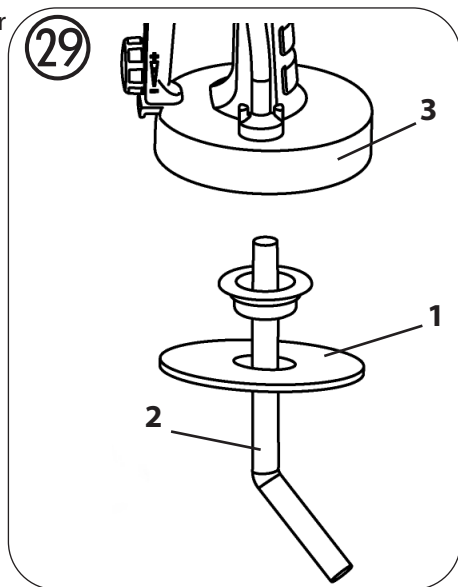
Montaje

El equipo se puede utilizar únicamente con la membrana intacta (Fig. 26, 3).

- Colocar la membrana (Fig. 26, 3) con la espiga hacia arriba en la parte inferior de la válvula. Ver también la marca en el cuerpo de pistola.
- Poner la tapa de válvula (Fig. 26, 2) con cuidado y atornillarla.
- Introducir el tubo de ventilación (Fig. 26, 1) de la tapa de válvula y del racor en el cuerpo de pistola.
- Pase la junta de boquilla (Fig. 28, 4) sobre la aguja (5); la ranura (entalladura) debe apuntar hacia usted.
- Introducir la boquilla (Fig. 28, 3) en el cuerpo de pistola y localizar la posición correcta.
- Enchufar la tapa de aire (Fig. 27, 2) en la boquilla y apretar con la tuerca tapón.



- Introducir la junta de depósito (Fig. 29, 1) por abajo en el tubo de subida (2) y deslizarla hasta por encima del reborde.
- Girar para ello la junta del depósito hacia abajo.
- Introducir el tubo de subida (Fig. 29, 2) con junta de recipiente en el cuerpo de pistola (3).



26. Eliminación de averías

Avería	Causa	Remedio
No sale material de recubrimiento por la boquilla	<ul style="list-style-type: none"> • Boquilla obstruida • Ajuste de cantidad de material girado demasiado a la izquierda • Tubo de subida obstruido • Tubo de subida flojo • Sin formación de presión en el depósito • Taladro de purga de aire obstruido (Fig. 25, 1) 	<ul style="list-style-type: none"> • Limpiar • Girar a la derecha • Limpiar • Meter • Apretar el depósito • Limpiar
El material de recubrimiento gotea por la boquilla	<ul style="list-style-type: none"> • Acumulación de material de recubrimiento en la tapa de aire, la boquilla o la aguja • Boquilla floja • Junta de boquilla falta o desgastada • Boquilla gastada 	<ul style="list-style-type: none"> • Limpiar • Apretar • Insertar una junta de boquilla intacta • Cambiar

Avería	Causa	Remedio
Pulverización muy gruesa	<ul style="list-style-type: none"> • Cantidad de material demasiado grande Tornillo de regulación de cantidad de material demasiado girado a la derecha • Boquilla con impurezas • Material de recubrimiento demasiado espeso • Filtro de aire con gran suciedad • Depósito con formación de presión demasiado baja 	<ul style="list-style-type: none"> • Girar el tornillo regulador de cantidad de material a la izquierda • Limpiar • Diluir • Cambiar • Apretar el depósito
Chorro de pulverizado pulsátil	<ul style="list-style-type: none"> • Material de recubrimiento en el depósito próximo a terminar • Filtro de aire con gran suciedad • Junta de boquilla falta o desgastada 	<ul style="list-style-type: none"> • Rellenar • Cambiar • Insertar una junta de boquilla intacta
Capas de recubrimiento irregulares	<ul style="list-style-type: none"> • Aplicación de material de recubrimiento excesiva 	<ul style="list-style-type: none"> • Girar el tornillo regulador de cantidad de material a la izquierda
Niebla excesiva de material de recubrimiento (Overspray)	<ul style="list-style-type: none"> • Distancia al objeto de pulverización demasiado grande • Aplicación de material de recubrimiento excesiva 	<ul style="list-style-type: none"> • Disminuir la distancia de pulverización • Girar el tornillo regulador de cantidad de material a la izquierda
Pintura en el tubo de ventilación	<ul style="list-style-type: none"> • Membrana ensuciada • Membrana defectuosa 	<ul style="list-style-type: none"> • Limpiar la membrana • Sustituir la membrana

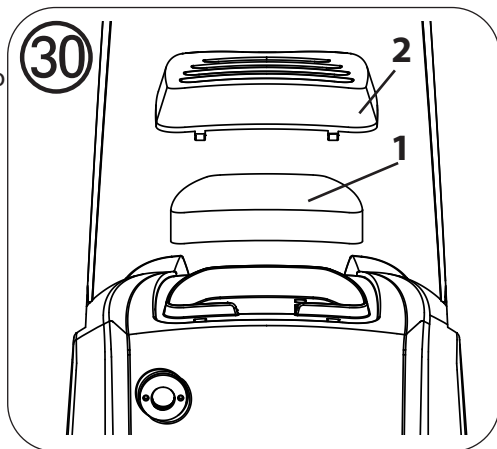
27. Mantenimiento

Después de cada uso, compruebe el filtro de aire (fig. 30, 1) y cámbielo si está sucio. Inserte el filtro de aire nuevo (nº de pedido 2310 812) y vuelva a colocar la tapa (2).



Importante! Nunca opere o aparelho sem o filtro do ar, pois pode aspirar sujidades que influenciem o funcionamento do aparelho.

Para facilitar el montaje, aplique después de la limpieza una cantidad generosa de grasa lubricante (adjunta) en los puntos marcados (Fig. 31).

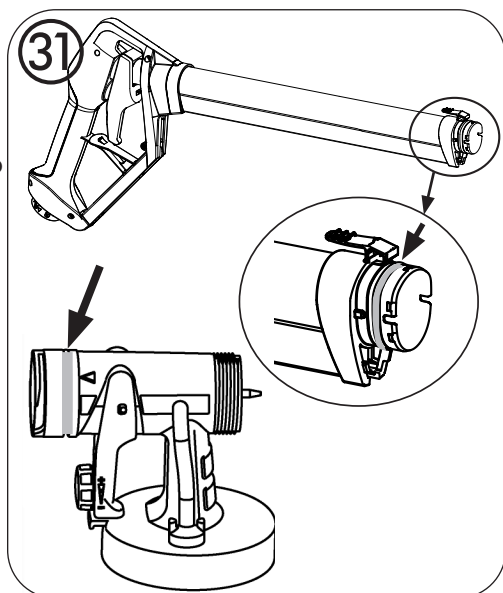


28. Almacenamiento



Después del montaje ya no se pueden separar el tubo de aire y el mango. ¡No trate de desmontarlos a la fuerza!

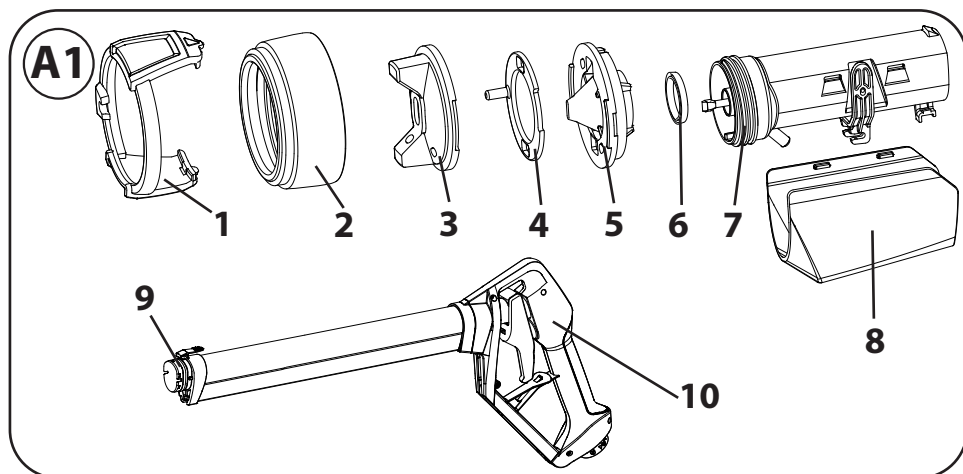
- El equipo sólo se debe guardar si ha sido limpiado debidamente.
- Afloje el cable de tracción.
- Soltar el bloqueo del gatillo.



29. Lista de piezas de recambio

Lista de piezas de recambio: Lanza pulverizadora (Fig. A1)

Pos.	Denominación	Nº de ped.
1,2	Anillo de ajuste chorro de pulverización, tuerca tapón *	2363 209
3,4,5,6	Juego de boquillas *	2363 210
6	Junta de boquilla (2x)	2344 774
1-8	Cabezal pulverizador completo *	2363 212
8	Cubierta cabezal pulverizador	2363 211
9	Anillo tórico	2323 068
9,10	Lanza pulverizadora *	2363 213



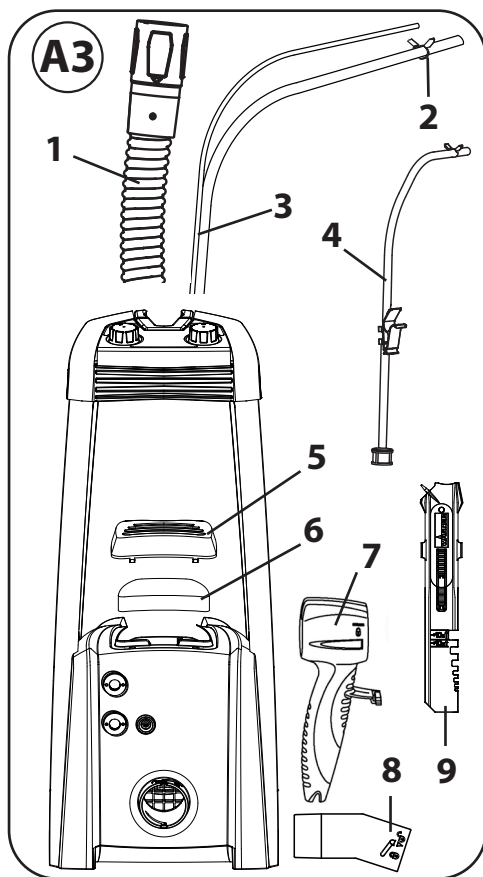
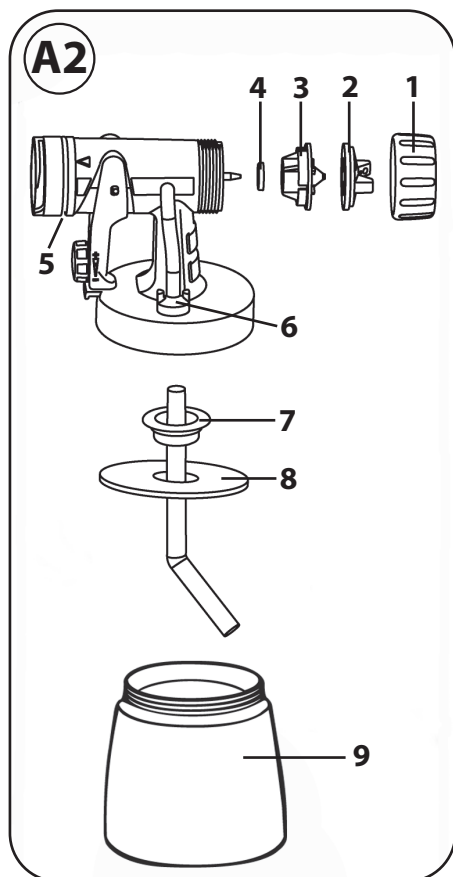
Lista de piezas de recambio Frontal para pulverización Standard (Fig. A2)

Pos.	Denominación	Nº de ped.
	Frontal para pulverización Standard con depósito 800 ml	2361 730
1	Tuerca tapón	2362 873
2	Tapa de aire	2362 877
3	Boquilla	2362 878
4	Junta de boquilla	0417 706
5	Anillo toroidal de frontal para pulverización	2362 875
6	Belüftungsschlauch, Ventildeckel, Membran	2304 027
7	Tubo de subida	2362 876
8	Junta de recipiente	2323 039
9	Depósito (800 ml) con tapa	0413 909

Lista de piezas de recambio Flexio 995 (Fig. A3)

Pos.	Denominación	Nº de ped.
1	Manguera de aire	2362 918
2	Pinza de seguridad	2365 340
3	Manguera de material y manguera de control *	2362 919
4	Manguera de aspiración completa	2362 920
5	Cubierta filtro de aire	2362 921
6	Filtro de aire (2x)	2310 812
7	Asa para frontales para pulverización Click& Paint	2362 879
8	Adaptador para mango Click&Paint	2344 437
9	Barra agitadora	2304 419
	Grasa lubricante	2315 539

* Las piezas identificadas sólo pueden encargarse como juego!



30. Accesorios

El SISTEMA CLICK&PAINT ofrece la herramienta correcta con otras frontals para pulverización y accesorios para toda clase de trabajo.

Otra información de la paleta de productos WAGNER respecto a la refacción, visite www.wagner-group.com

31. Datos técnicos

Datos técnicos	
Viscosidad máx: Pintura para interiores	4000 mPas
Tensión:	230 V ~ , 50 Hz
Potencia absorbida:	680 W
Potencia de pulverización:	200 W
Cantidad de transporte máx: Pintura para interiores	525 ml/min
Aislamiento doble:	<input type="checkbox"/>
Nivel de presión sonora:*	83 dB (A); Inseguridad K = 4 dB
Potencia de presión acústica:*	94 dB (A); Inseguridad K = 4 dB
Nivel de vibración:*	< 2,5 m/s ² ; Inseguridad K = 1,5 m/s ²
Longitud del tubo flexible:	3,5 m
Peso:	5,8 kg

* Medición según EN 50580

Información sobre el nivel de vibraciones

El nivel de vibraciones ha sido medido conforme a un procedimiento de comprobación normalizado y se puede utilizar para la comparación de herramientas eléctricas. El nivel de vibraciones sirve también para una evaluación inicial de la generación de vibraciones.

¡Atención! El valor de emisión de vibraciones durante el uso efectivo de la herramienta eléctrica puede diferir del valor indicado, según la manera en que se utiliza la herramienta eléctrica. Es necesario establecer medidas de seguridad para la protección del operador basadas en una evaluación de la exposición en las condiciones de uso efectivas (para este fin se tienen que considerar todas las partes del ciclo de funcionamiento, por ejemplo los tiempos durante los cuales la herramienta eléctrica está apagada y aquellos durante los cuales está encendida pero funciona sin carga).

Observaciones sobre la eliminación de residuos



El aparato, junto con sus accesorios y su embalaje, se debería destinar al reciclaje adecuado. No tire el aparato junto con la basura doméstica. Ayude a mantener limpio el medio ambiente y lleve así su aparato a un centro local de recogida de residuos o infórmese del modo de proceder a este respecto en el comercio especializado.

Los restos de pintura y disolventes no se deben verter al alcantarillado, al sistema de desagüe o a los residuos domésticos. Se deberán eliminar por separado como residuos especiales. Observe al respecto las indicaciones que figuran en el embalaje de los productos.

Información importante acerca de la responsabilidad debida a productos defectuosas

En base a un Reglamento europeo, el fabricante solo responde de forma ilimitada de su producto si todos los componentes proceden del fabricante o han sido aprobados por éste y si los aparatos son montados y utilizados correctamente. En caso de utilizar accesorios y repuestos de otros fabricantes, la responsabilidad puede quedar extinguida completa o parcialmente si el uso de los accesorios o repuestos de otros fabricantes causa un fallo en el producto.

3 + 1 años de garantía

La empresa J. Wagner GmbH, con sede en D-88677 Markdorf (Alemania), le concede una garantía (garantía de dispositivo) adicional al margen del período de garantía de 36 meses que exige la ley para este producto. El plazo de garantía se prolonga otros 12 meses si, tras su adquisición, se registra el producto en internet en <https://go.wagner-group.com/3plus1> dentro de los 28 días posteriores a la compra.

La garantía abarca la reparación gratuita de deficiencias que hayan sido causadas por el uso de un material deficiente durante la fabricación o un error de montaje del producto de manera demostrable, así como la sustitución gratuita de componentes defectuosos, siempre y cuando no exista un motivo de exclusión de la garantía.

La presente garantía no limita de forma alguna sus derechos que le corresponden como comprador para los fines previstos a partir de la entrega del artículo. La garantía, al igual que su derecho a indemnización por deficiencias, perderá su validez si otras personas independientes al personal autorizado de servicio de WAGNER han abierto el dispositivo.

Puede solicitarle las condiciones detalladas de la garantía a nuestros socios autorizados de WAGNER (véase la página web o las instrucciones de uso) o consultar la versión en texto de nuestra página web:

<https://go.wagner-group.com/hf-warranty-conditions>



- Sujeto a cambios -

Declaración UE de conformidad

Mediante la presente garantizamos, bajo nuestra exclusiva responsabilidad, que este producto cumple con las correspondientes disposiciones:

2006/42/CE, 2014/30/UE, 2011/65/UE, 2012/19/UE

Normas armonizadas aplicadas:

EN 60335-1, EN 50580, EN 55014-1, EN 55014-2, EN IEC 61000-3-2, EN 61000-3-3, EN 62233

El producto viene acompañado de la declaración UE de conformidad. Si lo necesita, puede pedirla adicionalmente por el número de pedido **2362409**.

MUITO OBRIGADO PELA SUA CONFIANÇA

Damos-lhe os parabéns pela aquisição deste produto da marca Wagner e estamos certos que esta lhe irá proporcionar muitos bons momentos.

Antes da colocação em funcionamento ler atentamente as instruções de utilização e observe os conselhos de segurança. Conservar as instruções de utilização cuidadosamente e junto ao produto para o caso de o dar a alguém.




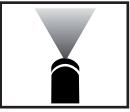

Estamos à sua inteira disposição para quaisquer perguntas, preocupações e solicitações, podendo contactar-nos através do número de telefone indicado no verso ou da página na internet www.wagner-group.com/service.

Sumário

1. Explicação dos símbolos utilizados	34
2. Instruções gerais de segurança	34
3. Conselhos de segurança relativos ao aparelho de aplicação de tinta	37
5. Campo de aplicação	39
6. Materiais de revestimento que podem ser aplicados	40
7. Materiais de revestimento que não podem ser aplicados	40
8. Preparação do material de revestimento	40
9. Preparação do local de trabalho (no caso de tintas de interiores)	41
10. Montagem da lança de pulverização (fig. 2)	42
11. Ligação dos tubos flexíveis (fig.3)	43
12. Regulações no interruptor multifunções (fig. 4, A)	44
13. Regulação da quantidade de material no trabalho com a lança de pulverização (Fig. 4, B)	44
14. Regulação da largura do jato de pulverização na lança de pulverização (Fig. 5) ..	44
15. Colocação em funcionamento no trabalho com a lança de pulverização	45
16. Técnica de pulverização com a lança de pulverização	45
17. Interrupção do trabalho	46
18. Desconexão e limpeza na utilização da lança de pulverização	46
19. Resolução de avarias no trabalho com a lança de pulverização	50
20. Colocação em funcionamento no trabalho com o acessório de pulverização. ...	53
21. Regulação do padrão de pulverização desejado no trabalho com o acessório de pulverização	54
22. Regulação da quantidade de material com o acessório de pulverização (Fig. 22)	55
23. Técnica de pulverização com o acessório de pulverização	55
24. Interrupção do trabalho	56
25. Desconexão e limpeza na utilização do acessório de pulverização	56
26. Resolução de problemas	58
27. Manutenção	60
28. Almacenamiento	60

29. Lista de peças sobresselentes	61
30. Acessórios.....	64
31. Dados técnicos	64

1. Explicação dos símbolos utilizados

	Este símbolo indica um potencial perigo para si e/ou para o aparelho. Nas secções indicadas por este símbolo encontrará informações sobre como poderá evitar lesões e danos no aparelho.
	Perigo de choque eléctrico.
	Identifica conselhos de utilização e outras indicações especialmente úteis.
	Regulação de um jacto de pulverização mais largo
	Regulação de um jacto de pulverização mais estreito

2. Instruções gerais de segurança

Atenção!



É aconselhável ler estas instruções até ao fim. *Falhas no cumprimento das instruções que se seguem podem dar origem a choques eléctricos, incêndios e/ou ferimentos graves. O termo "ferramenta eléctrica" refere-se a ferramentas de ligação à rede eléctrica (com cabo eléctrico) e a ferramentas alimentadas por bateria (sem cabo eléctrico).*

1. Segurança no posto de trabalho

- Mantenha o seu posto de trabalho limpo e bem iluminado.** *Desordem ou zonas de trabalho mal iluminadas podem provocar a ocorrência de acidentes.*
- Não utilize o aparelho em atmosferas explosivas, onde haja líquidos, gases ou poeiras inflamáveis.** *As ferramentas eléctricas provocam faíscas que podem inflamar as poeiras ou os vapores.*
- Mantenha as crianças e outras pessoas afastadas durante a utilização desta ferramenta eléctrica.** *As distrações podem fazer com que perca o controlo sobre o aparelho.*

2. Segurança eléctrica

- a) **A tomada tem de ser compatível com a ficha eléctrica do aparelho. A ficha não pode ser alterada de modo nenhum. Não utilize fichas adaptadoras nos aparelhos com ligação à terra.** *As fichas inalteradas e as tomadas apropriadas diminuem o risco de choque eléctrico.*
- b) **Evite o contacto físico com superfícies ligadas à terra, tais como tubos, aquecedores, fogões e frigoríficos.** *Há um maior risco de choque eléctrico se o seu corpo estiver em ligação à terra.*
- c) **Mantenha o aparelho afastado da chuva e da humidade.** *Se entrar água num aparelho eléctrico, o risco de choque eléctrico aumenta.*
- d) **Não utilize o cabo eléctrico para transportar ou pendurar o aparelho, nem puxe pelo cabo para extrair a ficha da tomada. Mantenha o cabo afastado do calor, de óleo, de arestas aguçadas ou de peças móveis.** *Os cabos danificados ou enrolados aumentam o risco de choque eléctrico.*
- e) **Quando trabalhar no exterior com ferramentas eléctricas utilize só cabos de extensão que também estejam classificados para uso no exterior.** *A utilização de uma extensão própria para trabalhos ao ar livre diminui o risco de choque eléctrico.*
- f) **Se o uso do aparelho em ambiente húmido não puder ser evitado, utilize um disjuntor diferencial residual.** *O uso de um disjuntor diferencial residual evita a ocorrência de choques eléctricos.*

3. Segurança pessoal

- a) **Esteja atento e tenha os devidos cuidados ao trabalhar com uma ferramenta eléctrica. Não utilize este aparelho se estiver cansado ou sob a influência de drogas, álcool ou medicamentos.** *Um momento de distração durante a utilização deste aparelho pode dar origem a ferimentos graves.*
- b) **Utilize sempre os equipamentos de segurança pessoal e óculos de protecção.** *A utilização dos equipamentos de segurança, tais como máscaras anti-poeira, calçado de segurança anti-derrapante, capacetes de protecção ou protecção para os ouvidos, consoante o tipo de ferramenta eléctrica e a sua finalidade, diminui o risco de ferimentos.*
- c) **Evitar uma colocação em funcionamento inadvertida. Assegure-se que a ferramenta eléctrica está desligada antes de a ligar à alimentação de energia, de a montar ou de a transportar.** *Podem ocorrer acidentes se, ao transportar o aparelho, tiver o dedo no interruptor ou se o aparelho estiver ligado no momento em que o ligar à corrente.*

- d) **Afaste todas as ferramentas de regulação ou chaves de bocas antes deligar o aparelho.** *Uma ferramenta ou chave que se encontre numa peça rotativa pode causar ferimentos.*
- e) **Não sobrestime as suas capacidades. Assegure-se de que está numa posição segura e mantenha sempre o equilíbrio.** *Deste modo pode controlar melhor o aparelho em situações inesperadas.*
- f) **Utilize roupas apropriadas. Não utilize roupas largas nem jóias. Mantenha o cabelo, as roupas e as luvas afastadas das peças móveis.** *As roupas largas, os acessórios e os cabelos compridos podem ser apanhados pelas peças em movimento.*
- g) **Este aparelho pode ser operado por crianças a partir dos 8 anos de idade, bem como por pessoas com capacidades físicas, sensoriais e mentais reduzidas ou com falta de experiência e conhecimentos, desde que sob supervisão ou tenham recebido formação sobre uma utilização segura do aparelho e compreendam os perigos envolvidos.** *Crianças não podem brincar com o aparelho. A limpeza e a manutenção efetuada pelo utilizador não podem ser realizadas por crianças sem supervisão.*

4. Cuidados a ter no manuseamento e na utilização de ferramentas eléctricas

- a) **Não sobrecarregue o aparelho. Utilize a ferramenta eléctrica adequada ao trabalho a realizar.** *Com a ferramenta eléctrica adequada trabalha melhor e com maior segurança em cada fase do trabalho.*
- b) **Não utilize ferramentas eléctricas com interruptores avariados.** *Uma ferramenta eléctrica que não se consegue ligar ou desligar é perigosa e tem de ser reparada.*
- c) **Retire a ficha da tomada antes de efectuar regulações, trocar acessórios ou guardar o aparelho.** *Esta medida de precaução evita que o aparelho se ligue inadvertidamente.*
- d) **Guarde as ferramentas eléctricas que não estejam a ser utilizadas fora do alcance das crianças. Não deixe este aparelho ser utilizado por pessoas que não estejam familiarizadas com ele ou que não tenham lido estas instruções.** *As ferramentas eléctricas são perigosas se forem utilizadas por pessoas inexperientes.*
- e) **Conserve o aparelho com cuidado. Verifique se as peças móveis funcionam correctamente e não prendem, se há peças partidas ou tão danificadas, que comprometam o funcionamento do aparelho. Mandar reparar as peças danificadas antes de utilizar o aparelho.** *Muitos acidentes têm origem na má manutenção das ferramentas eléctricas.*

f) Utilize a ferramenta eléctrica, os acessórios, as ferramentas intercambiáveis, etc. de acordo com estas instruções e da forma prescrita para estepito de aparelhos em particular. Tenha em atenção as condições de trabalho e a actividade a executar. A utilização de ferramentas eléctricas para outros fins, que não os indicados, pode dar origem a situações perigosas.

5. Service

- a) Mandar reparar o seu aparelho apenas por pessoal especializado qualificado e com peças de substituição originais. Deste modo garante-se que a segurança do aparelho se mantém.**
- b) Caso o cabo de ligação à rede deste aparelho seja danificado, o mesmo terá de ser substituído pelo fabricante ou pelo respectivo serviço de apoio ao cliente ou por pessoal qualificado para o efeito, de modo a prevenir a ocorrência de acidentes.**

3. Conselhos de segurança relativos ao aparelho de aplicação de tinta

- **Atenção!** Use protecção respiratória: A névoa da tinta pulverizada e os vapores dos solventes são nocivos para a saúde. Trabalhe apenas em salas bem ventiladas ou com ventilação artificial. Recomenda-se a utilização de vestuário de trabalho, óculos de protecção, protecção para os ouvidos e luvas.



ATENÇÃO! PERIGO DE FERIMENTOS!

Nunca aponte a lança de pulverização em direcção a si, a outras pessoas ou animais.



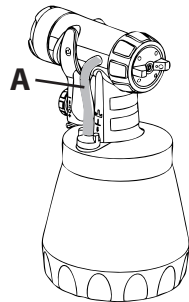
Cubra sempre as tomadas de corrente e os interruptores.

Perigo de um choque eléctrico por penetração do material de pulverização!

- O aparelho não pode ser utilizado para a pulverização de materiais inflamáveis.
- O aparelho não pode ser limpo com solventes inflamáveis
- Tenha em atenção os perigos que o material pulverizado pode suscitar e respeite as inscrições dos depósitos ou as instruções do fabricante.
- Não pulverize materiais cuja perigosidade desconheça.
- O aparelho não pode ser utilizado em instalações onde sejam aplicados regulamentos de protecção contra explosões.
- Para evitar o perigo de explosão durante os trabalhos de pulverização deverá assegurar-se uma boa ventilação natural ou artificial.
- Durante a pulverização não poderão existir fontes de ignição na proximidade, como p. ex. fogo aberto, fumo de cigarros, faíscas, fios incandescentes, superfícies quentes, etc.
- Tenha o cuidado de impedir que o aparelho aspire vapores de solventes. Não pulverize para cima do aparelho!

- O aparelho não é um brinquedo. Por conseguinte, não permite que crianças manuseiem ou brinquem com o aparelho.
- Antes de quaisquer trabalhos no aparelho, retire a ficha de alimentação da tomada.
- Cobre as superfícies que não pretende pulverizar. Trabalhe de forma a impedir que a névoa de pulverização seja transportada a grandes distâncias, por exemplo, pelo vento, e possa provocar danos.
- Desligue sempre o aparelho antes de colocar a lança de pulverização no suporte.
- O acessório de pulverização para vernizes e esmaltes só pode ser utilizado com uma válvula em bom estado de funcionamento. **Não pode continuar a utilizar o aparelho se houver tinta no tubo de ventilação (A)!** Desmonte e limpe o tubo de ventilação, a válvula e a membrana, substitua a membrana se necessário.
- **Não deite a pistola pulverizadora.**

Com acessórios e peças sobressalentes originais da WAGNER tem a garantia de cumprimento de todas as prescrições de segurança.



4. Âmbito de fornecimento


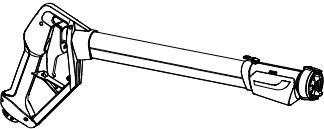

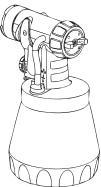
Âmbito de fornecimento (Fig. 1)

1 Aparelho de base W 950 / W975	2 Lança de pulverização (desmontada) constituída por: Manípulo (a), tubo de ar (b) e cabeça de pulverização (c)
3 Vedação sobressalente da agulheta da cabeça de pulverização (2 unidades, sem figura)	4 Pacote de tubos flexíveis constituído por: Mangueira de ar (d), mangueira de material (e) e tubo de comando (f)
5 Tubo flexível de aspiração	6 Adaptador para a ligação do manípulo Click& Paint à mangueira de ar
7 Manípulo para acessórios de pulverização Click& Paint	8 Acessório de pulverização Standard para vernizes e esmaltes
9 Folheto exemplificativo da utilização	10 Vedação sobressalente da agulheta para o acessório de pulverização (sem figura)
11 Massa antifricção (sem figura)	12 Vara para mistura



5. Campo de aplicação

Com o W 950 / W975 poderá processar vernizes para paredes interiores diretamente do balde de tinta. Além disso, com o adaptador Click&Paint poderá utilizar todos os acessórios de pulverização da Wagner para o processamento de vernizes e esmaltes. Dependendo do material a ser processado, deverá utilizar a lança ou o acessório de pulverização.

Material de pulverização	Ferramenta de aplicação a usar
Tinta para interiores solúvel em água (tintas de dispersão e de látex)	Lança de pulverização  
Tintas com solventes e diluíveis em água, vernizes, primários, vernizes bi-componentes, vernizes transparentes, tintas de acabamento para veículos, mordentes e produtos de protecção da madeira.	Acessório de pulverização Standard  

6. Materiais de revestimento que podem ser aplicados

Tinta para interiores solúvel em água (tintas de dispersão e de látex)

Tintas com solventes e diluíveis em água, velaturas, primários, tintas bi-componentes, tintas transparentes, tintas para veículos, mordentes e produtos de proteção da madeira.

Cuidado! Nunca aspirar materiais que contenham solventes diretamente com o sistema de aspiração. A bomba e as mangueiras não são resistentes a solventes e podem ser danificadas.

7. Materiais de revestimento que não podem ser aplicados

Materiais que contenham componentes altamente abrasivos, tintas para fachadas, lixívia e materiais de revestimento que contenham ácidos.

Materiais de revestimento inflamáveis

Os seguintes materiais só podem ser processados com acessórios especiais.

Tintas para paredes com solventes (Acessório de pulverização Wall Extra I-Spray, enc. n.º 2361749).

8. Preparação do material de revestimento

Misturar bem o material no recipiente original. No caso de tintas para interiores recomenda-se um agitador.



A W 950 / W975 foi desenvolvida para poder processar todas as tintas comercialmente disponíveis de forma não diluída. Em superfícies lisas e tintas especialmente viscosas e em gel, estas deverão ser diluídas a 10%. Igualmente em caso de pulverização grosseira ou um débito demasiado baixo, mesmo à regulação máxima, poderá ser necessária uma diluição.

Informações detalhadas sobre cada um dos materiais e a diluição máxima autorizada poderão ser consultadas na ficha técnica do fabricante do material (p. ex. disponível na internet).



O material a pulverizar, pelo menos, à temperatura ambiente assegura melhores resultados da pulverização.



As seguintes capítulos 9 -19 abordam a utilização do W 950 / W975 como sistema de pulverização de tintas para paredes.

Ler os capítulos 20 -26, se desejar processar vernizes e esmaltes com a W 950 / W975.

9. Preparação do local de trabalho (no caso de tintas de interiores)



Cubra sempre as tomadas de corrente e os interruptores. Perigo de um choque eléctrico por penetração do material de pulverização!

Cubra todas as superfícies e objectos que não pretende pulverizar e/ou remova-os da área de trabalho.



Não se assume qualquer responsabilidade por danos decorrentes da neblina de tinta (Overspray).

As tintas de silicato queimam ao contacto com superfícies de vidro e de cerâmica! Por conseguinte, todas estas superfícies têm de ser completamente cobertas.



Tenha em atenção a qualidade da fita autocolante utilizada.

Em tapetes e superfícies pintadas não utilize uma fita autocolante muito forte para evitar provocar danos no momento da sua remoção. Remova as fitas autocolantes lentamente e forma uniforme; nunca com movimentos bruscos. Deixe a fita colada nas superfícies o mínimo de tempo possível para minimizar eventuais resíduos no momento da sua remoção.

Observe as indicações dadas pelo fabricante da fita autocolante.

10. Montagem da lança de pulverização (fig. 2)

- Pegar e desenrolar o cabo de tração enrolado (Fig. 2, 1) do manípulo (2).
- Encaixar o tubo de ar (3) no manípulo (2).



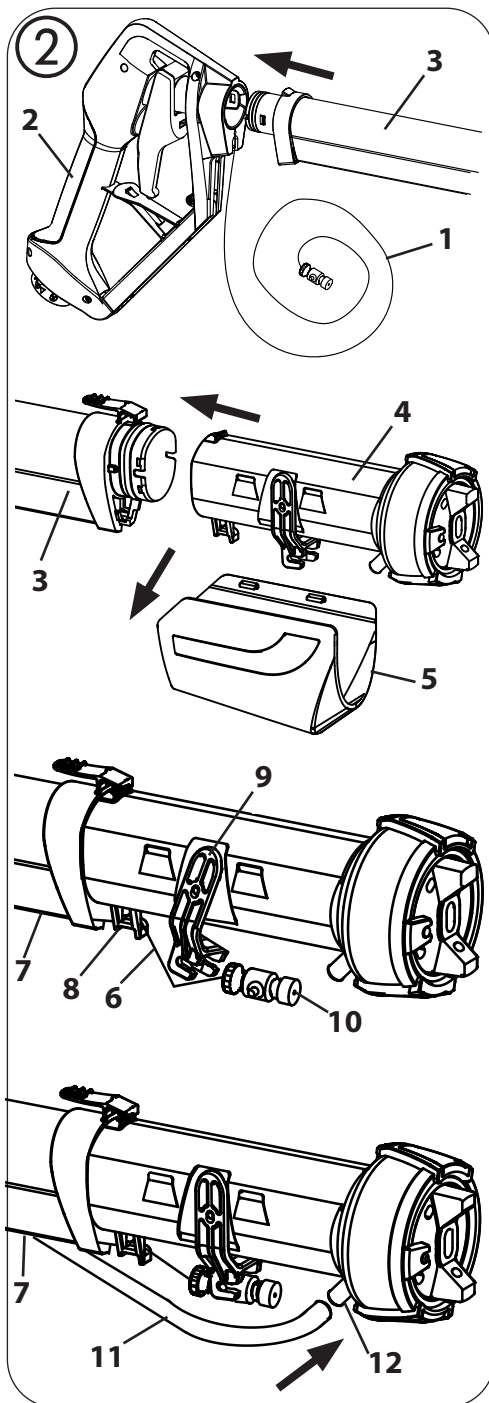
Depois da montagem, o tubo de ar e o manípulo não podem mais ser separados. Não os tente desmontar à força!

- Encaixar a cabeça de pulverização (3) e o tubo de ar (2).
- Retirar a cobertura (5) da cabeça de pulverização (4).
- Colocar o cabo de tração (6) na guia (7) na parte inferior do tubo de ar e passar através do gancho da guia (8) até à cabeça de pulverização.
- Pressionar o accionamento (9) para trás e engatar o cabo de tracção. Esticar ligeiramente o cabo de tracção com o parafuso de ajuste (10).



Atenção! Não apertar o parafuso de ajuste (10) demasiado. A abertura da agulheta tem ainda de estar fechada, uma vez que caso contrário poderá sair material indesejado.

- Deslizar a extremidade do tubo de material (11) sem braçadeira até aos apoios (12) na cabeça de pulverização.
- Passar o tubo de material bem junto da cabeça de pulverização e pressioná-lo para dentro da guia (7) junto do manípulo.
- Encaixar novamente a cobertura (5) na cabeça de pulverização.

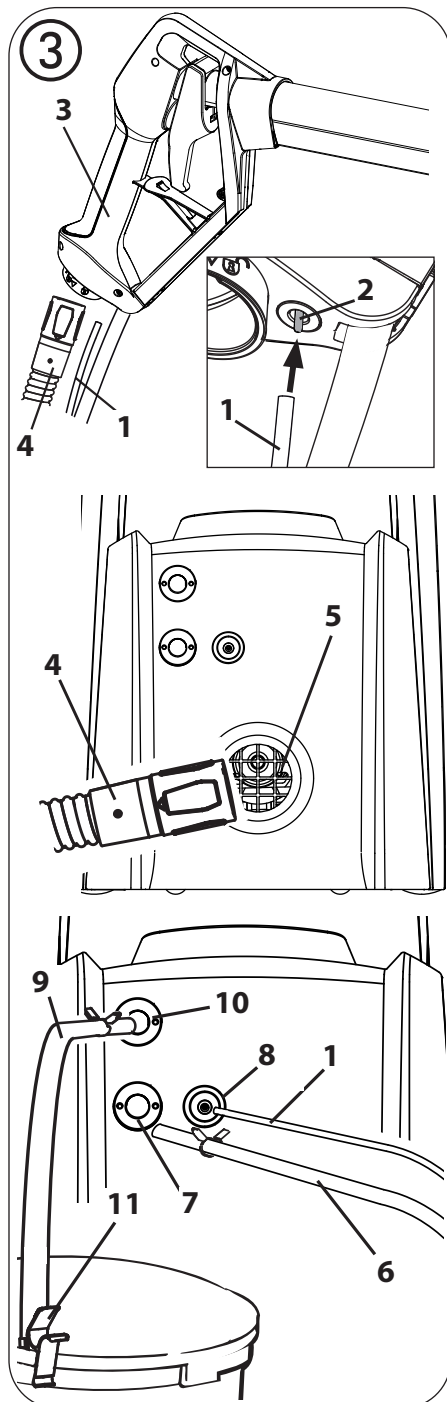


11. Ligação dos tubos flexíveis (fig.3)

- Colocar o tubo flexível de comando (1) sobre o pino (2) no lado inferior do manípulo (3).
- Colocar a extremidade mais fina do tubo flexível de ar preto (4) no manípulo (3) (ter as marcas em atenção) e fixar, rodando-a para a direita.
- Colocar a extremidade mais grossa do tubo flexível de ar (5) na ligação do tubo de ar (5) no aparelho de base (ter as marcas em atenção) e fixar, rodando-a para a direita.
- Encaixar o tubo flexível de material (6) na ligação do tubo flexível de material (7) e fixar com um gancho de segurança.
- Encaixar o tubo flexível de comando (1) na ligação do tubo flexível de comando (8).
- Encaixar o tubo flexível de aspiração (9) na ligação do tubo flexível de aspiração (10) e fixar com um gancho de segurança.
- Encaixar a braçadeira de fixação no tubo flexível de aspiração (11) na margem do recipiente de tinta.
- Deslizar o tubo flexível de aspiração até ao fundo do recipiente de tinta.



Não introduza o tubo flexível demasiado dentro do recipiente de tinta, uma vez que pode ficar curvado e aspirar ar.



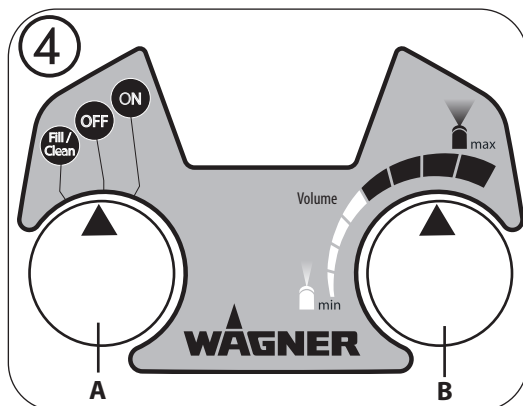
12. Regulações no interruptor multifunções (fig. 4, A)

- FILL/
CLEAN → Regulação para a limpeza
e o enchimento prévio do
sistema
- OFF → Sistema desligado
- ON → Regulação para o
trabalho

Tinta para paredes



No caso da utilização do acessório de pulverização para vernizes e esmaltes, as funções FILL/CLEAN não estarão disponíveis!



13. Regulação da quantidade de material no trabalho com a lança de pulverização (Fig. 4, B)

A quantidade de material é regulada em função das características do material (viscosidade) e da velocidade pessoal de trabalho.

Esta regulação realiza-se de forma contínua usando o regulador de quantidade de material:

menos quantidade de material → rodamem para a esquerda

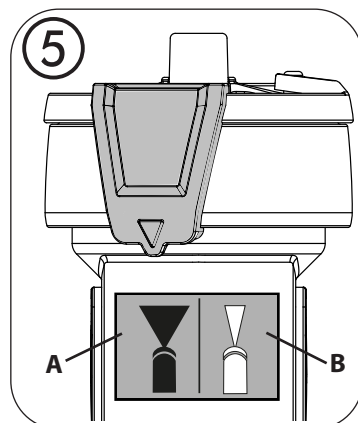
mais quantidade de material → rodamem para a direita



Recomendamos que inicie com uma regulação de quantidade de material mais baixa e que lentamente a vá adaptando às suas necessidades.

14. Regulação da largura do jato de pulverização na lança de pulverização (Fig. 5)

- A** = Jacto de pulverização largo (preto ou amarelo) → Para o revestimento de superfícies maiores
- Para o trabalho com grandes débitos (área preta ou amarela da escala de quantidade)
- B** = Jacto de pulverização estreito (branco) → Para o revestimento de superfícies menores, cantos e arestas
- Para o trabalho com pequenos débitos (área branca da escala de quantidade)





Para reduzir a neblina de tinta e para melhorar o resultado de pulverização, a cor da escala de quantidade (preto, amarelo ou branco) deve corresponder à cor do símbolo da largura do jacto de pulverização (preto, amarelo ou branco).

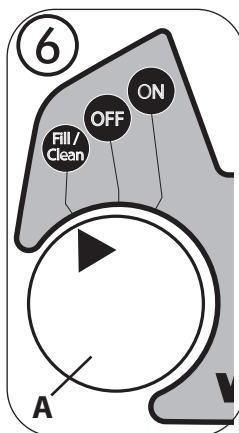
15. Colocação em funcionamento no trabalho com a lança de pulverização

- Só deposite o aparelho numa superfície plana e limpa.
- Antes de ligar, certifique-se que a tensão de rede coincide com o valor indicado na placa de potência.



Atenção! Antes de ligar o aparelho, verifique que o gatilho não está pressionado/engatado. Um gatilho engatado provoca a pulverização inadvertida de tinta. Engate o gatilho exclusivamente durante a limpeza.

- Ligue o cabo de alimentação.
- Colocar o interruptor multifunções (fig. 6, A) na posição "Fill/Clean".
- Manter a lança de pulverização sobre o recipiente de tinta.
- Manter o gatilho pressionado até que saia tinta pela agulheta. O sistema estará então cheio com tinta e pronto a ser utilizado.
- Manter a lança de pulverização afastada do recipiente de tinta.
- Colocar o interruptor multifunções (fig. 6, A) na posição "ON".



16. Técnica de pulverização com a lança de pulverização

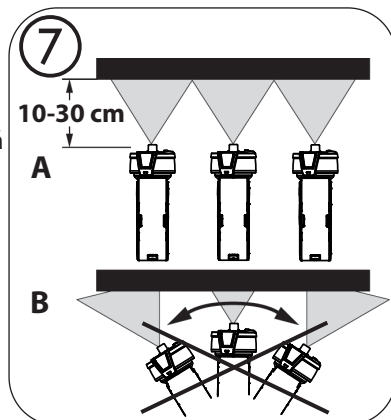
- Cobre as superfícies que não pretende pulverizar.
- Aconselha-se a realizar uma experiência de pulverização sobre um cartão ou um fundo semelhante para verificar as regulações adequadas.

Importante: Começar por uma margem da superfície de pulverização. Começar primeiro fazendo movimentos de pulverização e só depois pressionar o gatilho. Deverá evitar interrupções no meio da superfície a pulverizar.

- Seleccione uma distância de 10-30 cm.

Fig. 7 A: CORRECTO distância uniforme ao objecto

Fig. 7 B: ERRADO uma distância desigual produz uma pintura irregular



- Movimento a lança de pulverização de forma regular para cima e para baixo.
- Para trabalhar na horizontal, rode a lança de pulverização 90°.
- Um movimento uniforme da lança de pulverização produzirá uma qualidade uniforme da superfície.
- Limpe com água os resíduos do material de revestimento que eventualmente se acumulem no injector.



No processamento de materiais aquosos, o jato de pulverização pode vibrar. No entanto, isto não tem, regra geral, qualquer influência negativa no resultado de pulverização.



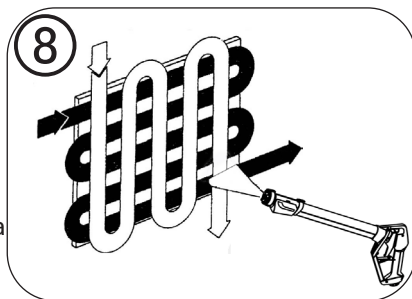
Em caso de trabalhos meticulosos (p. ex. à volta de tomadas), não deverá pressionar totalmente o gatilho. Desta forma a bomba de alimentação não será ligada e só será pulverizado o material que já se encontra dentro do sistema. Se a tinta começar a falhar, pressionar totalmente o gatilho durante breves instantes para voltar a encher o sistema.



No caso de tintas de cobertura difícil ou sobre uma superfície muito absorvente, pulverize "em cruz" (fig. 8).



Aplicar, pelo menos, duas demãos de tintas para paredes interiores de cores fortes (deixar secar a primeira demão antes de aplicar a segunda). Desta forma é possível obter um revestimento que cobre perfeitamente toda a superfície.



17. Interrupção do trabalho

- Desligue o aparelho (colocar o interruptor multifunções na posição "OFF").
- Colocar a lança de pulverização no suporte.
- Aplicar algo de água a la superfície de pintura, para que no se forme nenhuma capa sobre el material.
- Depois da interrupção do trabalho, limpar as aberturas da agulheta.

18. Desconexão e limpeza na utilização da lança de pulverização

A limpeza adequada do aparelho de pintura é condição necessária para o seu correcto funcionamento. Em caso de falta de limpeza ou de limpeza inadequada, os direitos de garantia são anulados.



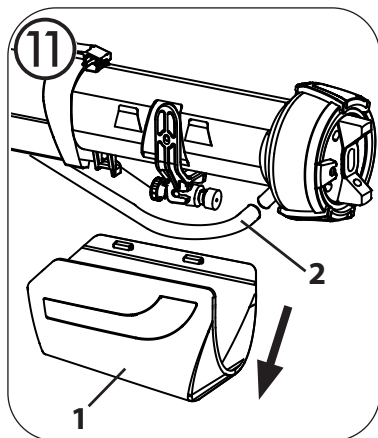
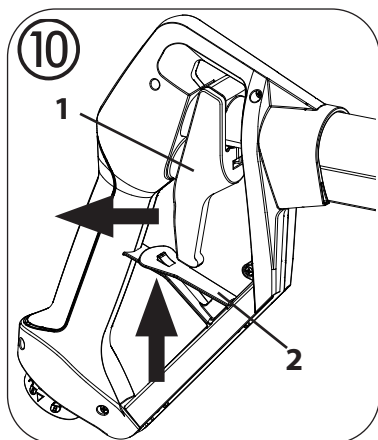
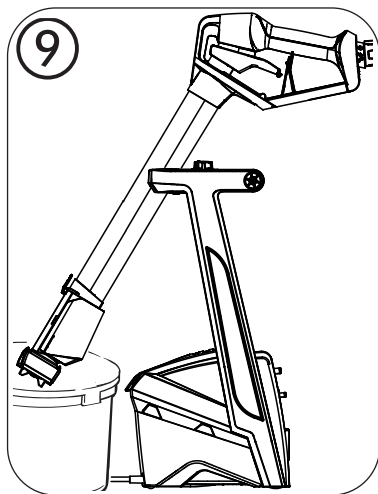
Recomendamos que realize a limpeza com água quente.

- Desligue o aparelho (colocar o interruptor multifunções na posição "OFF").
- Retirar o tubo flexível de aspiração do recipiente de tinta.
- Colocar o interruptor multifunções na posição "Fill/ Clean".
- Manter a lança de pulverização sobre o recipiente de tinta e pressionar o gatilho para bombear a tinta restante para fora do sistema.
- Desligue o aparelho (colocar o interruptor multifunções na posição "OFF").
- Colocar um recipiente com água à frente do aparelho e fixar o tubo flexível de aspiração ao recipiente.
- Encaixar a lança de pulverização no suporte e oscilá-la para a frente sobre o recipiente com água. (Fig. 9)



Atenção! Durante a limpeza automática da bomba não deixe o aparelho sem vigilância. Durante a limpeza os tubos podem soltar-se e dar origem a danos provocados pela água.

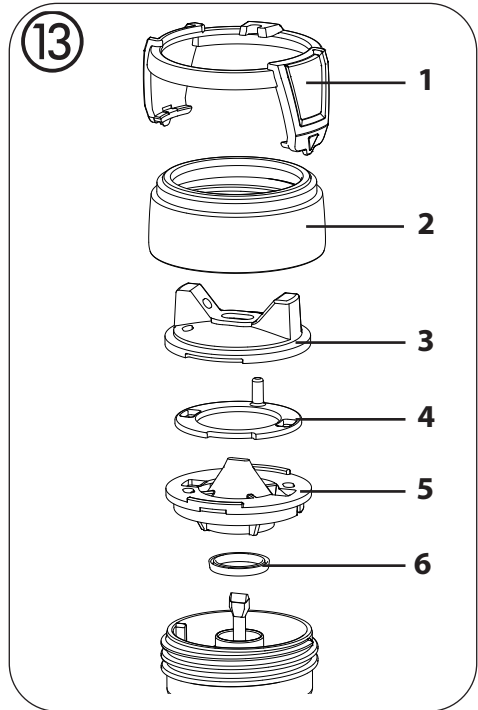
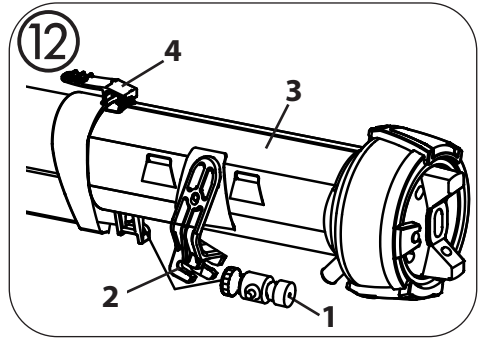
- Colocar o interruptor multifunções na posição "Fill/ Clean".
- Puxar o gatilho (fig. 10, 1) e pressionar o bloqueio (2) para cima por forma a fixar o gatilho. Deixar circular a água através do aparelho durante cerca de 10 minutos para limpar a bomba e os tubos. Se necessário, renovar a água.
- Soltar o bloqueio puxando o gatilho.
- Desligue o aparelho (colocar o interruptor multifunções na posição "OFF").
- Retirar a lança de pulverização do suporte e afastar a cobertura (fig. 11, 1) da cabeça de pulverização.
- Retirar o tubo flexível de material (fig. 11, 2) do apoio na cabeça de pulverização.



- Soltar o cabo de tracção com parafuso de ajuste (fig. 12, 1). Puxar o accionamento (fig. 12, 2) para trás e soltar o cabo de tracção.
- Retirar a cabeça de pulverização (fig. 12, 3) pressionando a alavanca (fig. 12, 4).
- Retirar cuidadosamente a anilha de regulação (fig. 13, 1) da porca de capa (fig. 13, 2). Soltar a porca de capa. Retirar a capa de ar (3), o diafragma de ar (4), a agulheta (5) e a vedação da agulheta (6) da cabeça de pulverização.
- Limpar completamente a capa de ar, o diafragma de ar, a agulheta e a vedação da agulheta.

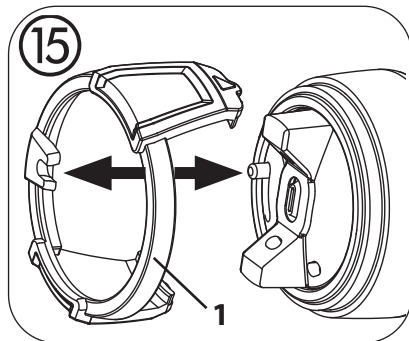
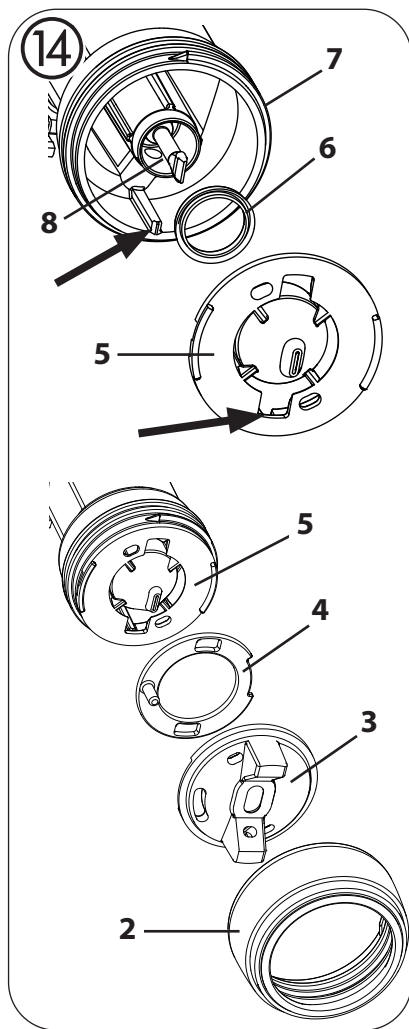
Atenção! Nunca limpar os orifícios vedações, das agulhetas ou de ar com objectos metálicos pontiagudos.

- Retirar o tubo flexível de aspiração e limpar bem o filtro de aspiração sob água corrente.
- Se necessário, limpar o exterior da lança de pulverização.



Nova montagem

- Deslizar a vedação da agulheta (Fig. 14, 6) através da agulha (8), a porca (ranhura) tem de ficar voltada para si.
- Montar a agulheta (Fig. 14, 5) na cabeça de pulverização (7) observando as ranhuras.
- Colocar o diafragma de ar (4) na capa de ar (3). Colocam ambos na agulheta e apertar com a porca de capa (2).
- Encaixar a anilha de regulação (Fig. 15, 1) na porca de capa de forma a que o olhal fique colocado sobre o pino da capa de ar.



19. Resolução de avarias no trabalho com a lança de pulverização

Avaria	Causa	Resolução
<p>Não há material de revestimento no injector</p>	<ul style="list-style-type: none"> • Injector entupido no injector • Regulação da quantidade de material rodada em excesso para a esquerda • O gatilho não está totalmente pressionado, por conseguinte a bomba de alimentação não está ligada • Tubo flexível de comando não inserido no manípulo • Tubo flexível de comando entupida ou danificada • Recipiente vazio • Tubo de aspiração ou filtro de aspiração obstruído • O tubo flexível de aspiração soltou-se do aparelho de base • O tubo flexível de aspiração não se encontra na tinta • Cabo de tracção soltou ou com pouca tensão • O tubo flexível de material soltou-se da cabeça de pulverização ou do aparelho de base • Bomba com defeito 	<ul style="list-style-type: none"> • Limpar • Rodar para a direita • Pressionar totalmente o gatilho • Inserir o tubo de comando (Fig. 3, 1) • Limpe-a ou substitua-a • Novo recipiente de tinta • Limpar • Voltar a fixar o tubo flexível de aspiração • Mergulhar o tubo flexível de aspiração • Prender e esticar o cabo de tracção • Voltar a fixar o tubo flexível de material • Dirigir-se a um serviço de assistência a clientes da Wagner
<p>O material de revestimento pinga do injector</p>	<ul style="list-style-type: none"> • Acumulação de material de revestimento na válvula de ar, no injector ou na agulha • Injector solto • Vedante do injector, desgastado • Injector desgastado • Cabo de tracção demasiado tenso 	<ul style="list-style-type: none"> • Limpar • Apertar a porca de capa • Substituir • Substituir • Reduza a força de tensão

Avaria	Causa	Resolução
A atomização é demasiado grossa	<ul style="list-style-type: none"> • Quantidade excessiva de material Regulação da quantidade de material rodado em excesso para a direita • Injector sujo • Material de revestimento com excesso de viscosidade • Filtro de ar, muito sujo • Com uma quantidade de material elevada foi seleccionado um jacto de pulverização estreito (branco) 	<ul style="list-style-type: none"> • Rodar a regulação da quantidade de material para a esquerda • Limpar • Continuar a diluir • Substituir • Alterar para um jacto de pulverização largo (preto / amarelo)
Jato de pulverização não uniforme/não constante	<ul style="list-style-type: none"> • O material de revestimento do depósito está a acabar • Vedante do injector, desgastado • Vedante do injector, desgastado • Filtro do tubo flexível de aspiração entupido. 	<ul style="list-style-type: none"> • Recarregar • Substituir • Substituir • Limpar os filtros
Material de revestimento com escorridos	<ul style="list-style-type: none"> • Material de revestimento aplicado em excesso • Material de revestimento demasiado fluido 	<ul style="list-style-type: none"> • Rodar a regulação da quantidade de material para a esquerda. Distribuir o material excedente na parede usando um rolo de pintura • Reduzir a quantidade de material e aplicar em várias camadas
Névoa excessiva de material de revestimento (pulverização excessiva)	<ul style="list-style-type: none"> • Distância excessiva ao objecto a pulverizar • Quantidade de material demasiado elevada • Com uma quantidade de material baixa foi seleccionado um jacto de pulverização largo (preto / amarelo) 	<ul style="list-style-type: none"> • Reduzir a distância de pulverização • Rodar a regulação da quantidade de material para a esquerda • Alterar para um jacto de pulverização estreito (branco)

Avaria	Causa	Resolução
Não é possível regular a largura do jacto de tinta	<ul style="list-style-type: none"> • A anilha de regulação não está encaixada no pino da capa de ar • O diafragma de ar está colocado 	<ul style="list-style-type: none"> • Encaixar a anilha de regulação e o pino • Desmontar e limpar a cabeça de pulverização
Má capacidade de cobertura da parede	<ul style="list-style-type: none"> • Material a pulverizar demasiado frio • Superfície muito absorvente ou tinta com uma má capacidade de cobertura • Intervalo demasiado grande • A quantidade de material e o jacto de pulverização não estão bem regulados entre si 	<ul style="list-style-type: none"> • O material a pulverizar deve alcançar primeiro a temperatura ambiente • Pulverizar em cruz (fig. 8) • Mais próximo do objecto • Optimizar as regulações
O material de revestimento não é pulverizado	<ul style="list-style-type: none"> • O interruptor multifunções está na posição "Fill/Clean". • Turbina com defeito 	<ul style="list-style-type: none"> • Colocar o interruptor multifunções na posição "ON" • Dirigir-se a um serviço de assistência a clientes da Wagner



Os seguintes capítulos 20 -26 abordam o processamento de vernizes e esmaltes com o acessório de pulverização.

Ler os capítulos 9 -19, se desejar aplicar tinta para paredes com a Flexio 995.

20. Colocação em funcionamento no trabalho com o acessório de pulverização

- Só deposite o aparelho numa superfície plana e limpa.
- Antes de ligar, certifique-se que a tensão de rede coincide com o valor indicado na placa de potência.
- Ligue o cabo de alimentação.
- Alinhe o tubo de alimentação. (Fig. 16)
Se o tubo de alimentação estiver na posição correcta, o conteúdo do depósito pode ser pulverizado praticamente até ao fim.

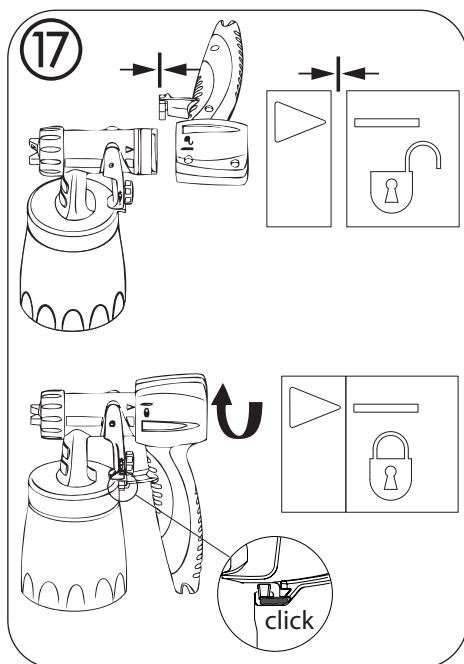
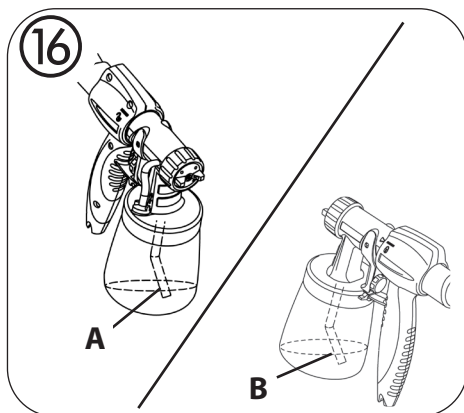
Trabalhos em objectos colocados na horizontal: Rode o tubo de alimentação para a frente. (Fig. 16 A)

Trabalhos de pulverização de objectos colocados na vertical: Rode o tubo de alimentação para trás. (Fig. 16 B)

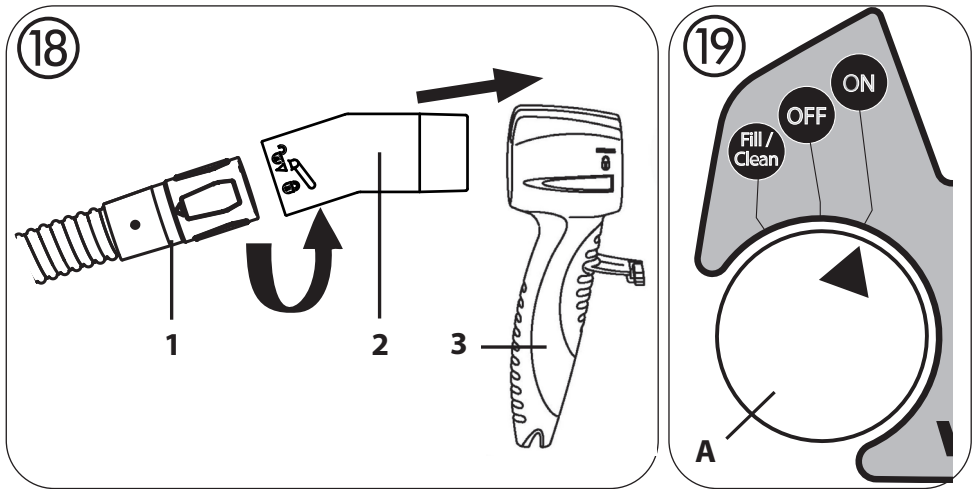
- Coloque o depósito sobre uma base de papel e encha-o com o material de revestimento já preparado.
- Enrosque o depósito firmemente na pistola pulverizadora.
- Ligar o punho da pistola ao acessório de pulverização. (Fig. 17)
- Se montado, retirar o tubo flexível de ar do manípulo da lança de pulverização.



Para o funcionamento de um acessório de pulverização com a W 950 / W975 só é necessário o tubo flexível de ar. Para um manuseamento mais simples pode, por conseguinte, retirar o tubo flexível de material do tubo flexível de ar do aparelho de base.



- Colocar o adaptador Click&Paint (fig. 18, 2) com fecho de baioneta na extremidade mais fina do tubo flexível de ar (1).
- Introduzir a outra extremidade do adaptador no punho da pistola (3).
- Colocar o interruptor multifunções (fig. 19, A) na posição "ON".



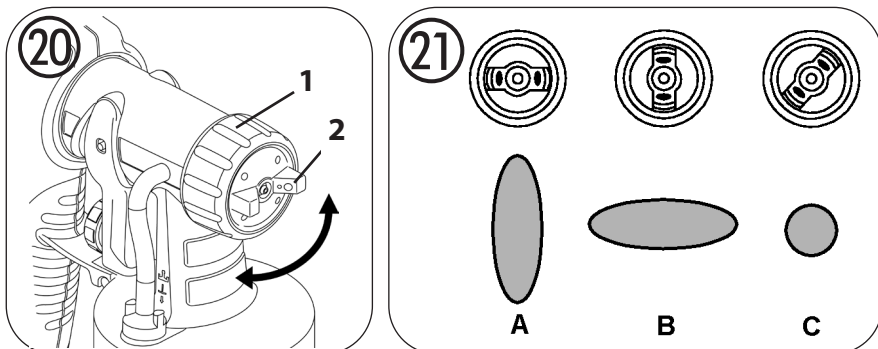
21. Regulação do padrão de pulverização desejado no trabalho com o acessório de pulverização



ATENÇÃO! Perigo de ferimento! Nunca puxe o estribo durante a regulação da válvula do ar.

Afrouxe ligeiramente a porca de capa (fig. 20, 1) e rode a válvula do ar (2) para a posição de imagem de pulverização desejada (seta). Seguidamente, aperte de novo a porca de capa.

- | | | |
|---|---|--|
| Fig. 21 A = jacto plano vertical | → | para aplicação de tinta na posição horizontal |
| Fig. 21 B = jacto plano horizontal | → | para aplicação de tinta na vertical |
| Fig. 21 C = jacto redondo | → | para cantos e arestas, bem como para áreas de difícil acesso |

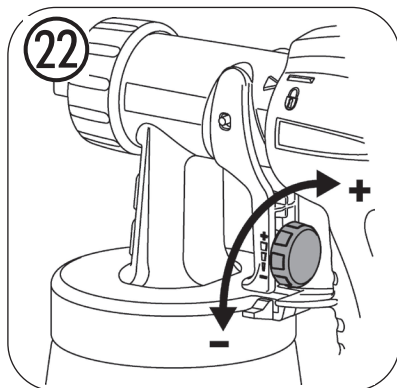


22. Regulação da quantidade de material com o acessório de pulverização (Fig. 22)

Defina a quantidade de material, rodando o botão de regulação no estribo da pistola.

menos quantidade de material → rodar no sentido contrário aos ponteiros do relógio (-)

mais quantidade de material → rodar no sentido dos ponteiros do relógio (+)



23. Técnica de pulverização com o acessório de pulverização

i O resultado do trabalho de pulverização depende, de forma decisiva, do grau de lisura e de limpeza da superfície a pulverizar. Preparar, por isso, com cuidado a superfície e resguardá-la da poeira.

- Não cobrir as superfícies a pulverizar.
- Cobrir as roscas ou elementos semelhantes no objecto a pulverizar.

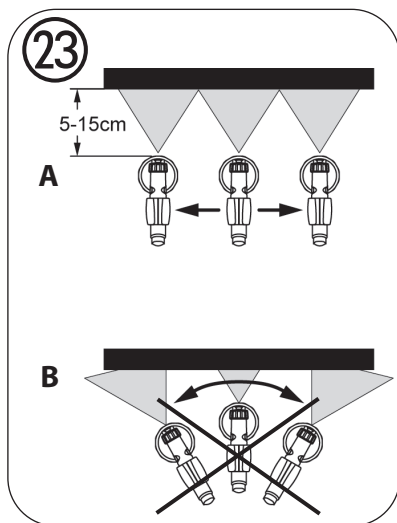
i **Importante: Começar por uma margem da superfície de pulverização. Começar primeiro fazendo movimentos de pulverização e só depois pressionar o gatilho. Deverá evitar interrupções no meio da superfície a pulverizar.**

- O movimento de pulverização deve partir do braço e não da articulação da mão. Assim, é assegurada a mesma distância entre a pistola pulverizadora e a área de trabalho durante toda o processo de pulverização. Selecciona uma distância de 5 a 15 cm, dependendo da largura do jacto de pulverização pretendido.

Fig. 23 A: CORRECTO: distância uniforme em relação ao objecto

Fig. 23 B: ERRADO: uma distância desigual produz uma pintura irregular

- Execute movimentos uniformes com a pistola pulverizadora, na transversal ou para cima e para baixo, dependendo da imagem de pulverização que seleccionou.



- Se conduzir a pistola com movimentos uniformes, obterá uma superfície com qualidade uniforme.

24. Interrupção do trabalho

- Desligue o aparelho (colocar o interruptor multifunções na posição "OFF").
- Colocar o acessório de pulverização no chão.
- Aplicar algo de água a la superfície de pintura, para que no se forme nenhuma capa sobre el material.
- Depois da interrupção do trabalho, limpar as aberturas da agulheta.

25. Desconexão e limpeza na utilização do acessório de pulverização

A limpeza adequada do aparelho de pintura é condição necessária para o seu correcto funcionamento. Em caso de falta de limpeza ou de limpeza inadequada, os direitos de garantia são anulados.

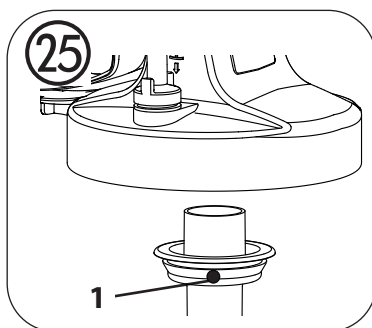
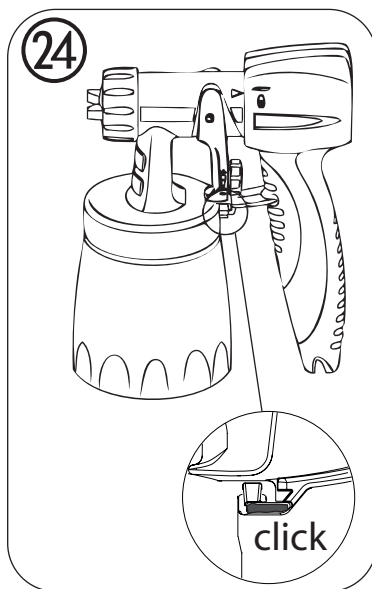


Na limpeza do acessório de pulverização não poderá usar a função Clean no interruptor multifunções.

- Desligue o aparelho (colocar o interruptor multifunções na posição "OFF").
- Pressione o gancho levemente para baixo (Fig. 24 B "click"). Rodar e separar o acessório de pulverização e o manípulo.
- Desenrosque o depósito. Esvazie o resíduo de material de revestimento para dentro da embalagem do material.
- Limpe cuidadosamente o depósito e o tubo de alimentação com um pincel. Limpe o orifício de purga. (Fig. 25, 1)
- Deite solvente ou água no depósito. Enrosque o depósito.

Para a limpeza não utilize materiais inflamáveis.

- Voltar a montar o acessório de pulverização e o manípulo em conjunto.
- Ligue o aparelho e pulverize o solvente ou a água para dentro de um depósito ou para um pano.
- Repita a operação anterior até que saia solvente transparente ou água do injector.
- Desligue o aparelho e retire a ficha da tomada.



- Pressione o gancho levemente para baixo (Fig. 24 B "click"). Rodar e separar o acessório de pulverização e o manípulo.

- Desenrosque e esvazie o depósito. Retire o tubo ascendente e o vedante do depósito.

ATENÇÃO! Nunca limpe os vedantes, a membrana e os furos do injector ou do ar da pistola pulverizadora com objectos metálicos afiados. O tubo de ventilação e a membrana são apenas parcialmente resistentes a solvente. Não os mergulhar em solvente, mas limpá-los apenas.

- Puxe e separe o tubo de ventilação (Fig. 26, 1) do corpo da pistola. Desenrosque a tampa da válvula (2). Retire a membrana (3). Limpe todas as peças com cuidado.

- Desenrosque a porca de capa (Fig. 27, 1), retire a válvula do ar (2) e o injector (3). Limpe a válvula do ar e o vedante do injector (4) com um pincel e com solvente ou água.

- Limpar as superfícies exteriores do acessório de pulverização e do depósito com um pano humedecido em solvente ou água.

- Torne a montar as peças. Monte o injector, tendo o cuidado de o alinhar correctamente (ver montagem).

Montagem

O aparelho só pode funcionar se a membrana (fig. 26, 3) estiver em perfeito estado.

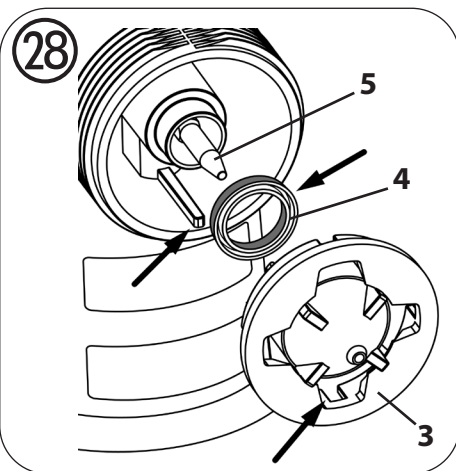
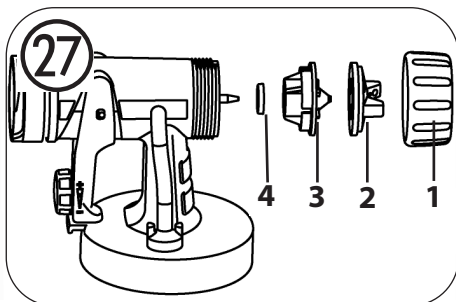
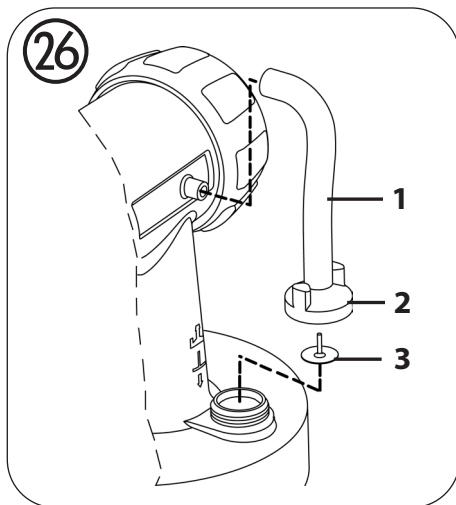
- Colocar a membrana (fig. 26, 3) com a haste para cima sobre a base da válvula. Conferir também a marca no corpo da pistola.

- Colocar e enroscar cuidadosamente a tampa da válvula (fig. 26, 2).

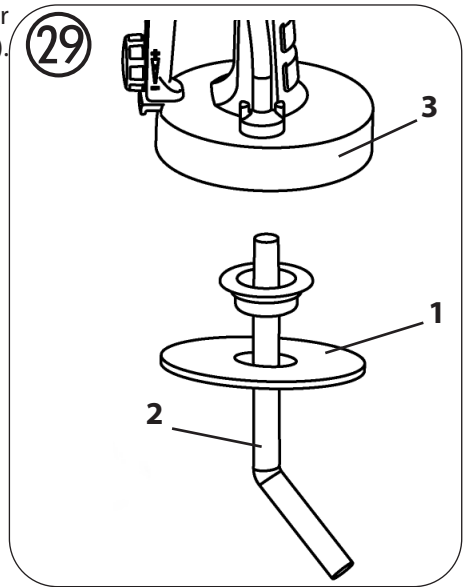
- Colocar o tubo de ventilação (fig. 26, 1) na tampa da válvula e no bocal do corpo da pistola.

- Deslizar a vedação do injector (Fig. 28, 4) através do injector (5), a porca (ranhura) tem de ficar voltada para si.

- Colocar o injector (Fig. 28, 3) no corpo da pistola e rodar até encontrar a posição correcta.



- Colocar a válvula do ar (Fig. 27, 2) no injector e apertar firmemente com a porca de capa (1).
- Enfiar, por baixo, o vedante do depósito (Fig. 29, 1) no tubo ascendente (2) e empurrá-lo para além da extremidade, rodando-o ligeiramente.
- Colocar o tubo ascendente (Fig. 29, 2) com o vedante do depósito no corpo da pistola (3).



26. Resolução de problemas

Problemas	Causa	Resolução
Não há material de revestimento no injector	<ul style="list-style-type: none"> • O injector está entupido • A regulação de quantidade de material está rodada em excesso para a esquerda • O tubo de alimentação está entupido • O tubo de alimentação está solto • Não há pressão no depósito • Orifício de purga entupido (Fig. 25, 1) 	<ul style="list-style-type: none"> • Limpe • Rode para a direita • Limpe • Encaixe • Aperte o depósito • Limpe
O material de revestimento pinga do injector	<ul style="list-style-type: none"> • O material de revestimento acumula-se na válvula do ar, no injector ou na agulha • O injector está solto • A vedação da agulheta falta ou está desgastada • Feche o injector 	<ul style="list-style-type: none"> • Limpe • Aperte • Substituir por uma vedação da agulheta intacta • Substitua

Problemas	Causa	Resolução
A atomização é demasiado grossa	<ul style="list-style-type: none"> • A quantidade de material é excessiva. O parafuso de regulação da quantidade de material está rodado excessivamente para a direita • O injectador está sujo • Material de revestimento demasiado líquido • O filtro do ar está muito sujo • A pressão no depósito é insuficiente 	<ul style="list-style-type: none"> • Rode o parafuso de regulação da quantidade de material para a esquerda • Limpe • Dilua • Substitua • Aperte o depósito
O jacto de pulverização pulsa	<ul style="list-style-type: none"> • O material de revestimento do depósito está a acabar • A vedação da agulheta falta ou está desgastada • O filtro do ar está muito sujo 	<ul style="list-style-type: none"> • Recarregue • Substituir por uma vedação da agulheta intacta • Substitua
Material de revestimento com escorridos	<ul style="list-style-type: none"> • O material de revestimento foi aplicado em excesso 	<ul style="list-style-type: none"> • Rode o parafuso de regulação da quantidade de material para a esquerda
Névoa excessiva de material de revestimento (pulverização excessiva)	<ul style="list-style-type: none"> • O objecto de pulverização está demasiado distante • Foi aplicado material de revestimento em excesso 	<ul style="list-style-type: none"> • Diminua a distância de pulverização • Rode o parafuso de regulação da quantidade de material para a esquerda (-)
Tinta no tubo de ventilação	<ul style="list-style-type: none"> • A membrana está suja • A membrana está defeituosa 	<ul style="list-style-type: none"> • Limpe a membrana • Substitua a membrana

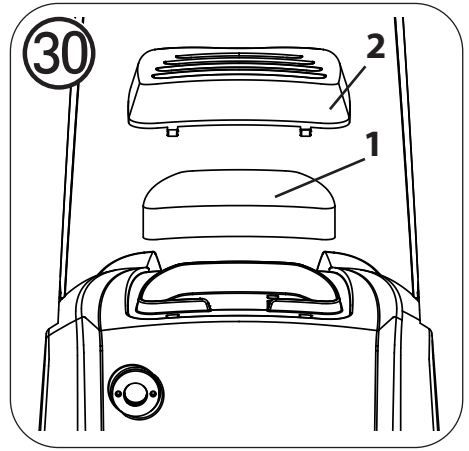
27. Manutenção

Após cada utilização, verificar o filtro de ar (fig. 30, 1) e, dependendo da sujidade, proceder à sua substituição. Colocar um novo filtro de ar (n.º de encomenda 2310812) e voltar a colocar a tampa (2).



Importante! Nunca opere o aparelho sem o filtro de ar, pois pode aspirar sujidades que influenciem o funcionamento do aparelho.

Para uma montagem mais fácil, depois da limpeza aplicar abundantemente lubrificante (fornecido) nos pontos marcados (Fig. 31).

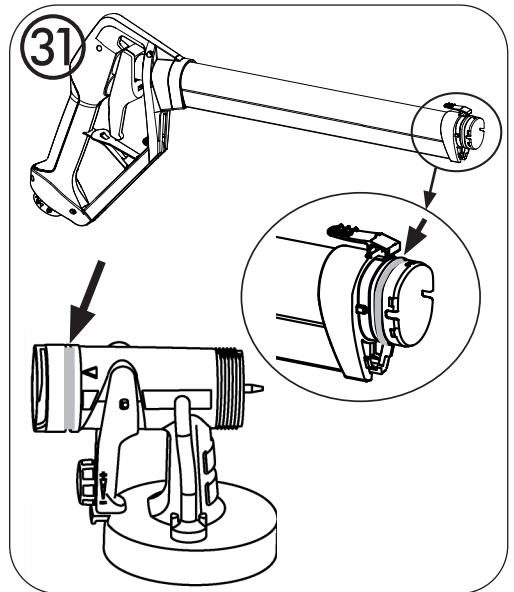


28. Almacenamiento



Depois da montagem, o tubo de ar e o manípulo não podem mais ser separados. Não os tente desmontar à força!

- Armazenar o aparelho correctamente e bem limpo.
- Soltar o cabo de tracção.
- Solte a patilha bloqueadora do gatilho.

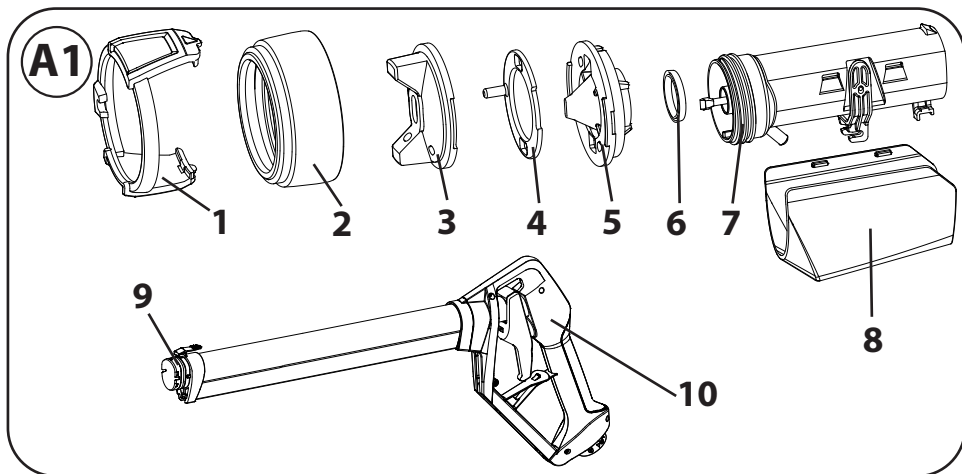


29. Lista de peças sobresselentes

Lista de peças sobresselentes: Lança de pulverização (Fig. A1)

Pos.	Designação	Enc. n.º
1,2	Anilha de regulação do jacto de pulverização, porca de capa*	2363 209
3,4,5,6	Conjunto de agulhetas *	2363 210
6	Vedante do injecto (2 unidades)	2344 774
1-8	Cabeça de pulverização completa *	2363 212
8	Cobertura do corpo de pulverização	2363 211
9	Anillo tórico	2323 068
9,10	Lança de pulverização *	2363 213

Os componentes assinalados podem apenas ser encomendados em conjunto!



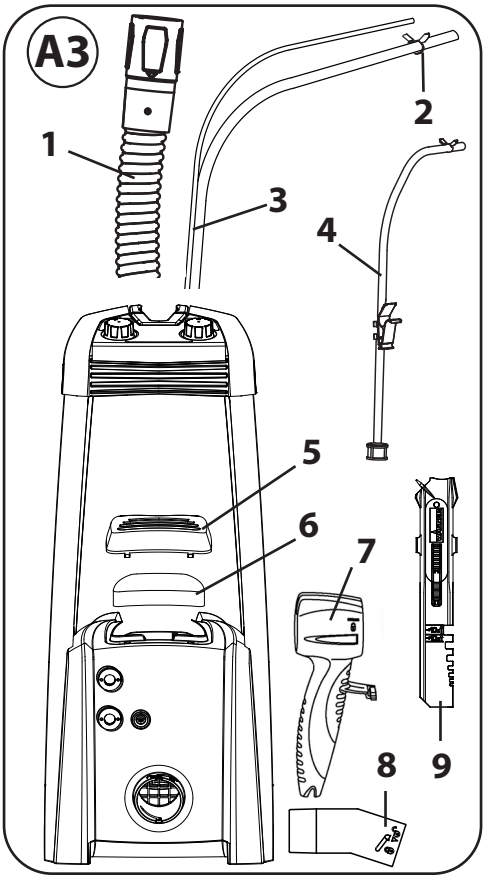
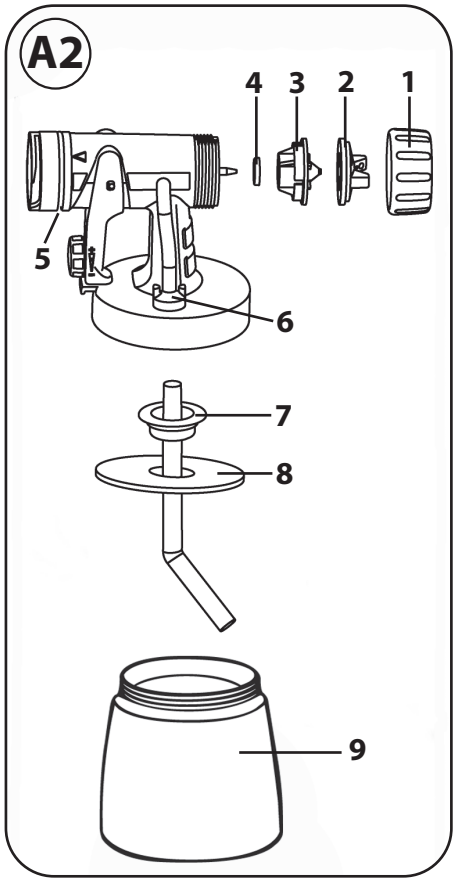
**Lista de peças sobresselentes:
Acessório de pulverização Standard (fig. A 2)**

Pos.	Designação	Enc. n.º
	Acessório de pulverização Standard com depósito de 800 ml	2361 730
1	Porca de capa	2362 873
2	Válvula do ar	2362 877
3	Injector	2362 878
4	Vedante do injector	0417 706
5	Anel vedante acessório de pulverização	2362 875
6	Tubo de ventilação, tampa da válvula, membrana	2304 027
7	Tubo ascendente	2362 876
8	Vedante do depósito	2323 039
9	Depósito (de 800 ml) com tampa	0413 909

Lista de peças sobresselentes: W 950 / W975 (Fig. A3)

Pos.	Designação	Enc. n.º
1	Tubo flexível de ar	2362 918
2	Gancho de segurança	2365 340
3	Tubo flexível de material e tubo flexível de comando*	2362 919
4	Tubo flexível de aspiração completo	2362 920
5	Cobertura do filtro de ar	2362 921
6	Filtro de ar (2 unidades)	2310 812
7	Manípulo para acessórios de pulverização Click& Paint	2362 879
8	Adaptador para o manípulo Click&Paint	2344 437
9	Vara para mistura	2304 419
	Massa antifricção	2315 539

*** Os componentes assinalados podem apenas ser encomendados em conjunto!**



30. Acessórios

Disponível com mais extensões de pulverização e acessórios o CLICK&PAINT SYSTEM tem para cada trabalho a ferramenta certa.

Para mais informações sobre a paleta de produtos WAGNER relacionados com trabalhos de restauro, consulte o sítio www.wagner-group.com

31. Dados técnicos

Dados técnicos	
Viscosidade máx.:	
Tintas para paredes interiores	4000 mPas
Tensão:	230 V ~ , 50 Hz
Consumo de energia:	680 W
Potência de atomização:	200 W
Quantidade máx, fornecida:	
Tintas para paredes interiores	525 ml/min
Isolamento duplo:	<input type="checkbox"/>
Nível de intensidade sonora*:	83 dB (A); Margem de confiança K = 4 dB
Potência de pressão akústica*:	94 dB (A); Margem de confiança K = 4 dB
Nível de vibração*:	< 2,5 m/s ² ; Margem de confiança K = 1,5 m/s ²
Comprimento do tubo flexível:	3,5 m
Peso:	5,8 kg

* Medido de acordo com a norma EN 50580

Informação sobre nível de oscilação

O nível de oscilação indicado é medido de acordo com um procedimento de verificação comprovado e pode ser utilizado para comparação de ferramentas elétricas.

O nível de oscilação serve também para uma estimativa da carga de oscilação.

Atenção! O valor de emissão de oscilações pode divergir do valor indicado durante a utilização efetiva da ferramenta elétrica, dependendo do modo e da forma como a ferramenta elétrica é utilizada. É necessário determinar medidas de segurança para a proteção dos operadores, baseando-se numa avaliação realizada das condições efetivas de utilização (aqui deverão considerar-se todas as componentes dos ciclos de trabalho, por exemplo tempos, durante os quais a ferramenta elétrica está desligada, bem como aqueles nos quais esteja ligada mas a funcionar sem carga).

Protecção do ambiente



O aparelho, bem como os respetivos acessórios e embalagem deverão ser reencaminhados para reciclagem. Não elimine o aparelho através do lixo doméstico. Proteja o ambiente e deposite o seu aparelho num ponto de recolha selectiva local ou informe-se no comércio especializado.

Resíduos de tinta e solventes não poderão ser eliminados através da canalização, do sistema de esgotos ou com os resíduos domésticos. Estes devem ser eliminados separadamente como resíduos especiais. Observar os conselhos constantes nas embalagens do produto.

Indicação importante sobre a responsabilidade pelo produto!

De acordo com a entrada em vigor de um regulamento CE, o fabricante só se responsabiliza pelo seu produto de forma ilimitada no caso de todas as peças serem genuínas ou fornecidas por ele, e se os aparelhos forem corretamente montados e operados. A utilização de acessórios e de peças sobressalentes de outros fabricantes pode anular, total ou parcialmente, a responsabilidade quando a utilização de acessórios ou de peças sobressalentes de outros fabricantes conduzir a uma falha do produto.

3+1 anos de garantia

A garantia é válida por 3 anos, a partir do dia da venda (talão da caixa). A garantia é prolongada por mais 12 meses se o aparelho for registado dentro de 4 semanas após a compra na Internet em www.wagner-group.com/3plus1. Um registo só é possível se o comprador concordar com o armazenamento dos seus dados a serem aí inseridos. A garantia inclui e está limitada à correção gratuita de falhas que sejam comprovadamente atribuíveis ao uso de material que não esteja em perfeitas condições durante o fabrico ou a erros de montagem, ou inclui e está limitada à reposição gratuita de peças defeituosas. A utilização ou colocação em funcionamento, assim como montagens ou reparações efectuadas por conta própria que não respeitem o nosso manual de instruções, anulam a garantia. Peças sujeitas a desgaste estão igualmente excluídas da garantia. A garantia exclui a utilização industrial. Reservamo-nos expressamente o direito de prestação da garantia. A abertura do aparelho por outras pessoas que não o pessoal de assistência técnica da **WAGNER** anula a garantia. Danos resultantes de transporte, trabalhos de manutenção e danos ou avarias resultantes de trabalhos de manutenção defeituosos não estão cobertos pela garantia. Para recorrer à garantia, é necessário comprovar a aquisição do aparelho por meio do recibo de compra original. Desde que permitido por lei, excluimos qualquer responsabilidade por quaisquer danos pessoais, materiais ou danos consequentes, sobretudo se o aparelho tiver sido utilizado para outro fim que não o indicado no manual de instruções, se tiver sido posto em funcionamento sem respeitar as indicações do manual de instruções ou se uma pessoa sem a respectiva qualificação técnica tiver procedido à manutenção ou reparação do aparelho. Reservamo-nos o direito de realização na fábrica de reparações ou trabalhos de manutenção que vão além dos indicados neste manual de instruções. Solicitamos que, em caso de garantia ou reparação, contacte a loja onde comprou o aparelho.

Declaração de Conformidade UE

Pela presente garantimos, soba nossa exclusiva responsabilidade, que este produto cumpre com as correspondentes disposições:

2006/42/CE, 2014/30/UE, 2011/65/UE, 2012/19/UE

Normas harmonizadas aplicadas:

EN 60335-1, EN 50580, EN 55014-1, EN 55014-2, EN IEC 61000-3-2, EN 61000-3-3, EN 62233

A Declaração de Conformidade EU é fornecida juntamente com o produto.

Se necessário, pode ser pedido novo exemplar desta declaração com o número de encomenda **2362409**.

E Una inspiración inigualable

¿Está buscando su próximo proyecto?; en ese caso, le invitamos a probar nuestro buscador de proyectos. Aquí encontrará instrucciones prácticas para renovaciones, decoración y bricolaje. Mejore su casa y haga que sea única.

P Uma inspiração muito especial

Está à procura do seu próximo projeto? Dê uma espreitadela à nossa pesquisa de projetos. Encontrará aí instruções práticas e os temas Renovar, Embelezar e Faça Você Mesmo. A sua casa vai ficar com um cunho único! De que é que está à espera para meter mãos à obra?



E ¡Es hora de cambiar el papel de la pared!

P Está na hora de trocar de papel de parede!



E ¡Repinte la terraza!

P Dê uma cor diferente ao seu terraço!



E ¡Aporte unos colores sensacionales a zonas de interior y exterior!

P Decore espaços interiores e exteriores com cores fantásticas!



E ¿Más inspiración?
wagner-group.com/projects

P Procura mais inspiração?
wagner-group.com/projects

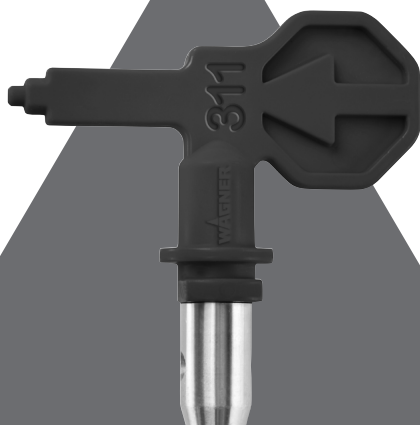
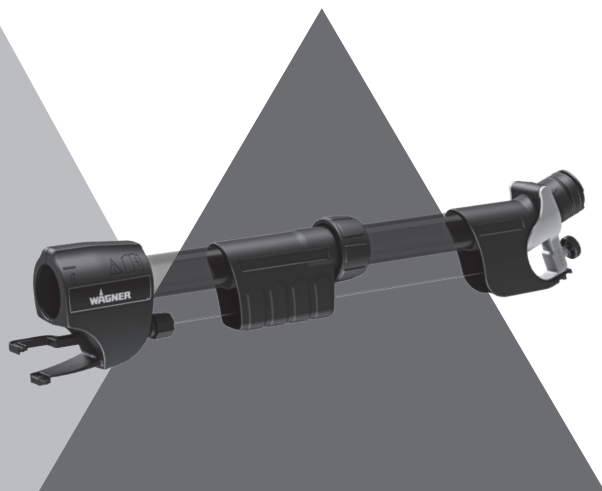


E Accesorios para productos Wagner

¡Los accesorios adecuados para muchos proyectos! Pueden cambiarse de una manera fácil y versátil para trabajar con mayor comodidad y eficiencia y pasarlo aún mejor. Encontrará más información en go.wagner-group.com/diy-accessories

P Acessórios para produtos Wagner

O acessório certo para inúmeros projetos! Versátil e fácil de trocar. Para que o seu trabalho seja ainda mais agradável e mais eficiente - e lhe dê ainda mais prazer! Mais informações em go.wagner-group.com/diy-accessories



E Más accesorios e información aquí:
go.wagner-group.com/diy-faqs

P Para mais acessórios e mais informações, vá a:
go.wagner-group.com/diy-faqs

E Calidad desde 1947

Nos apasiona crear superficies perfectas y generar valor añadido. Tenemos por misión aportar color, protección y funciones a las superficies. Para sus proyectos recurrimos a nuestra pericia técnica y le asistimos proporcionándole un servicio personalizado. No dejamos de establecer estándares en el ámbito de la tecnología de superficies de la mano de innovaciones tecnológicas y unas soluciones muy eficientes, fiables y fáciles de usar.

P Qualidade desde 1947

Superfícies perfeitas e o seu valor acrescentado, é essa a nossa paixão. Aplicar tinta ou proteção a superfícies, ou atribuir-lhes funções, é essa a nossa missão. Pomos toda a nossa perícia técnica à sua disposição para os seus projetos, e damos-lhe todo o apoio através de uma Assistência individual. As nossas tecnologias inovadoras e soluções extremamente eficientes, fiáveis e fáceis de utilizar definem constantemente padrões novos na tecnologia de superfícies.



WOOD & METAL SPRAYER

E El profesional de la pintura: para proyectos de esmalte y barniz sobre metal y madera.

P O profissional de pintura: Para aplicação de tinta, verniz e esmalte em metal e madeira.



WALL SPRAYER

E El profesional de las paredes: para proyectos de dispersión en paredes y techos.

P O profissional de paredes: Para projetos de dispersão em paredes e tetos.



UNIVERSAL SPRAYER

E El polifacético: para proyectos de esmalte, barniz y dispersión sobre metal y madera y en paredes.

P O faz-tudo: Para projetos de aplicação de tinta, verniz, esmalte e de dispersão em metal, madeira e paredes.



AIRLESS SPRAYER

E El artesano: innovadora tecnología HEA para proyectos grandes de pintura con esmalte, barniz y dispersión.

P O artesão: Inovadora tecnologia HEA para grandes projetos de pintura com tinta, verniz, esmalte e de dispersão.



Preguntas y respuestas
Perguntas e respostas



Instrucciones y ejemplos de proyecto
Manuais e exemplos de projetos



Encuesta y opiniones
Consulta e feedback



Asistencia técnica y contacto
Suporte e contactos

E Servicio ¿Tiene preguntas? ¿Tiene problemas? ¡Estaremos encantados de ayudarle! wagner-group.com/service

P Service Dúvidas? Problemas? Temos todo o prazer em o ajudar! wagner-group.com/service

D
J. WAGNER GMBH
Otto-Lilienthal-Str. 18
88677 Markdorf
T +49 0180 - 55 92 46 37
hotline@wagner-group.com

SK
E-CORECO SK S.R.O.
Kráľovská ulica 8/7133
927 01 Šala
T +42 1948882850
F +42 1313700077

CZ
E-CORECO S.R.O.
Na Roudné 102
301 00 Plzeň
T +42 734 792 823
F +42 227 077 364

F
J. WAGNER FRANCE SARL
Parc Work Center
8 Route des Bois, Bâtiment C
F-38500 Voiron - France
T +33 (0)4 58 09 04 12

GB
**UK IMPORTER
WAGNER SPRAYTECH (UK) LTD**
Innovation Centre
Silverstone Park, Silverstone
Northants NN12 8GX
T + 44 (0) 1327 368410

DK
DVA A/S
Marielundvej 48 C
2730 Herlev
T +45 70 234 239

DK
ORKLA HOUSE CARE DANMARK A/S
Stationsvej 13
3550 Slangerup
Danmark
T +45 47 33 74 00
F +45 47 33 74 01

NOR
ORKLA HOUSE CARE NORGE AS
Nedre Skøyen vei 26,
PO Box 423, Skøyen
0213 Oslo
T +47 22 54 40 19
kundenservice.ohc@orkla.no

PL
PUT WAGNER SERVICE
ul. E. Imieli 27
41-605 Swietochlowice
T +48/32/346 37 00
F +48/32/346 37 13

S
ORKLA HOUSE CARE AB
Box 133
564 23 Bankeryd
Sweden
T +46(0)36 37 63 00
info@anza.se

ROM
ROMIB S.R.L.
str. Poligonului nr. 5 - 7
100070 Ploiesti ,judet Prahova
T +40-344801240
office@romib.com.ro

CH
J. WAGNER AG
Industriestraße 22
9450 Altstätten
T +41 71 - 7 57 22 11
F +41 71 - 7 57 23 23

E
P
**MAKIMPORT
HERRAMIENTAS, S.L.**
C/ Méjico nº 6
Pol. El Descubrimiento
28806 Alcalá de Henares (Madrid)
T +34 902 199 021 /
+34 91 879 72 00
F +34 91 883 19 59

AUS
**WAGNER SPRAYTECH
AUSTRALIA PTY. LTD.,**
8 – 10 Dansu Court
Hallam, Victoria, 3803
T +61 3 9587 2000
F +61 3 9580 9120

I
WAGNER SPA
Via S. Vecchia 109,
23868 Valmadrera (LC)
Mobile +39 0341 210100
df-italia@wagner-group.com