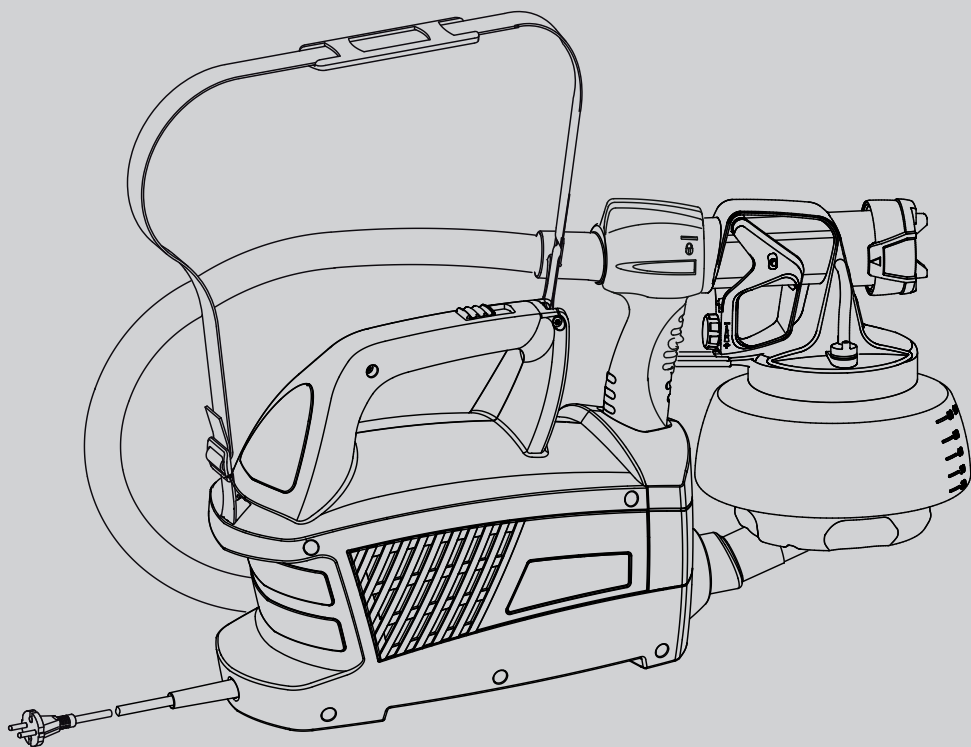


**WAGNER**



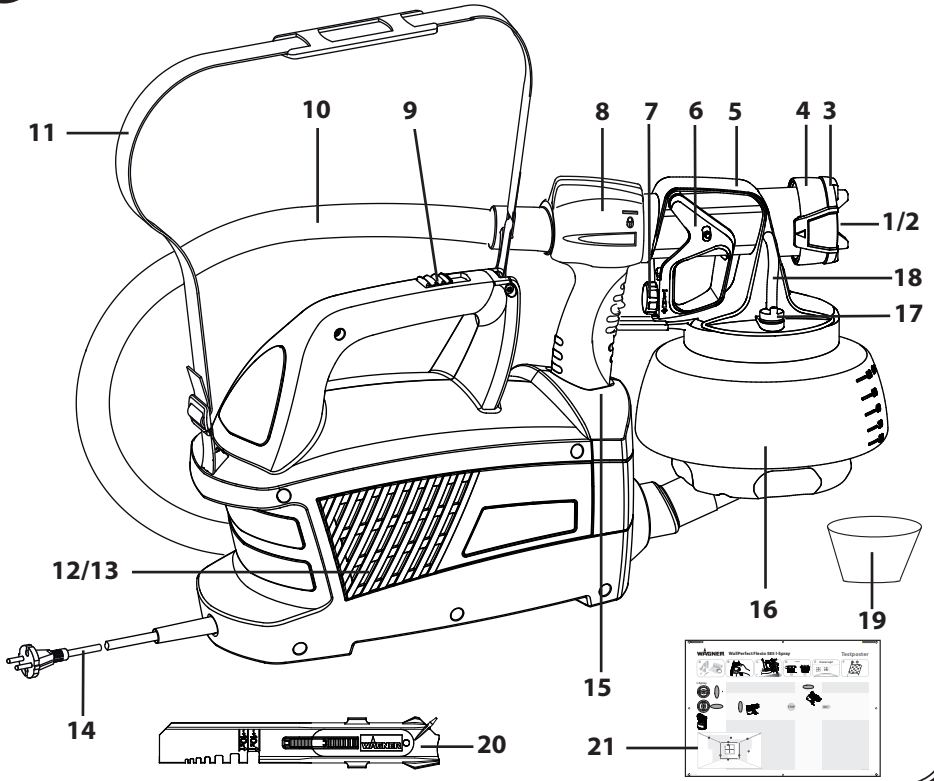
## **WALL SPRAYER W 500**



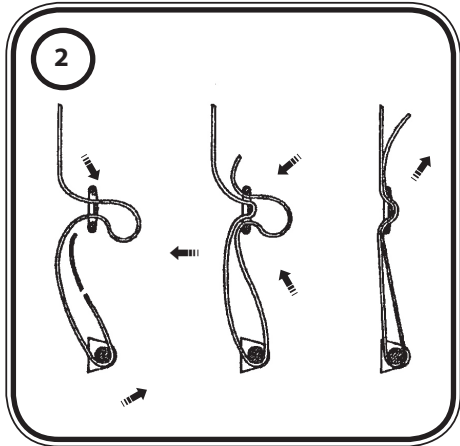
TRADUCCIÓN DEL MANUAL DE INSTRUCCIONES ORIGINAL  
TRADUÇÃO DO MANUAL DE INSTRUÇÕES DE SERVIÇO  
ORIGINAL

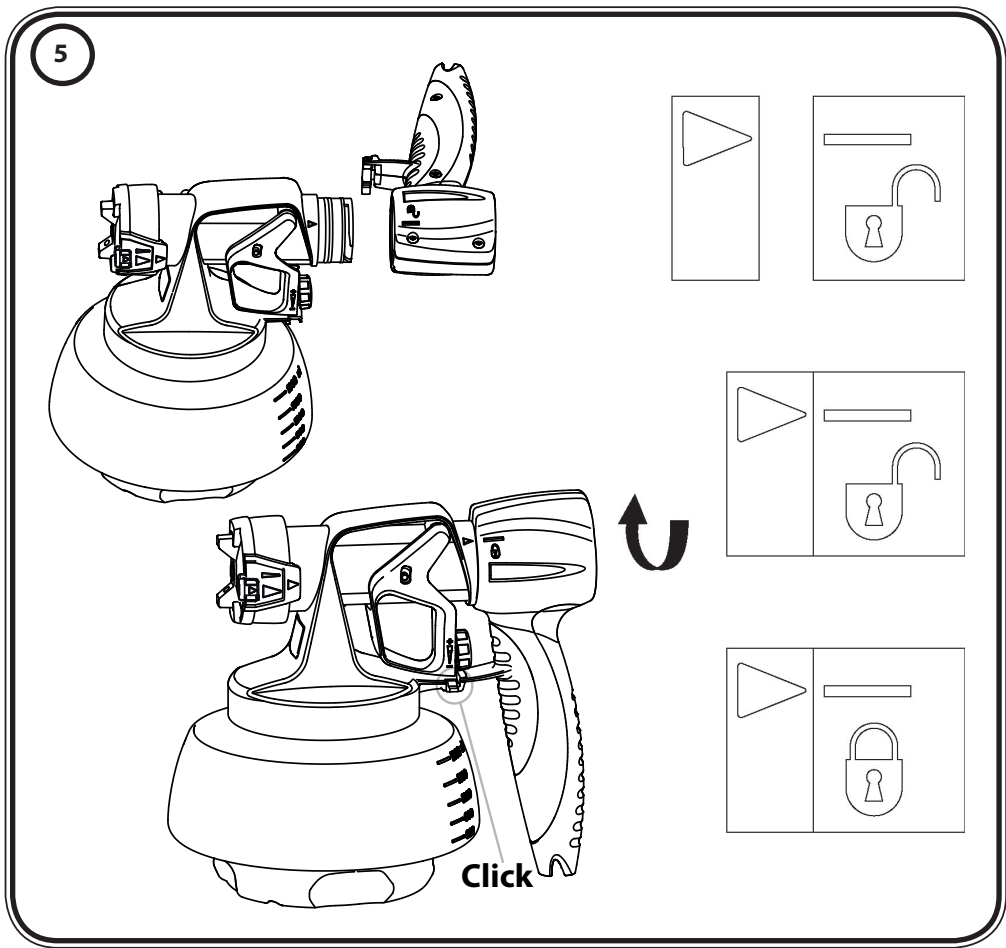
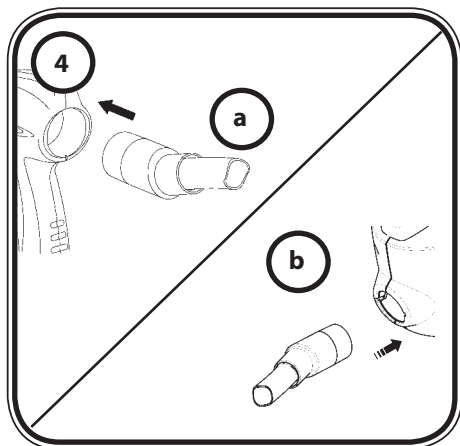
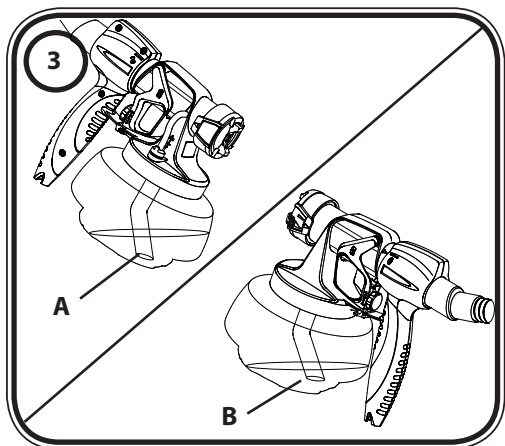
1

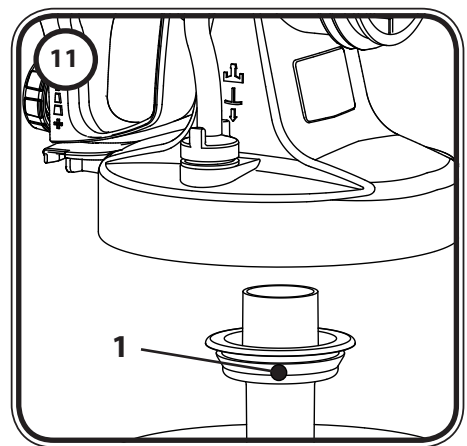
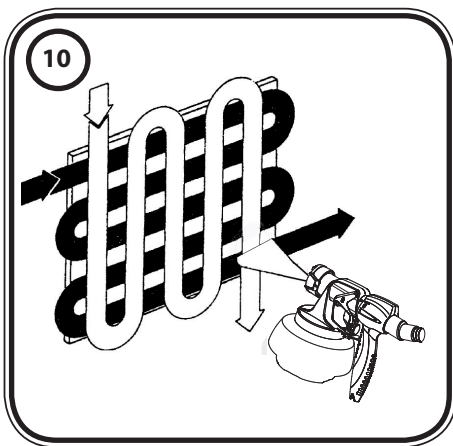
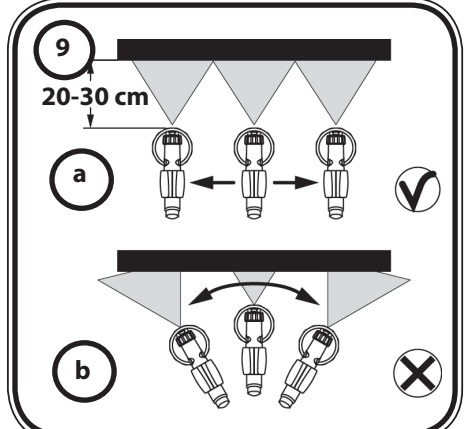
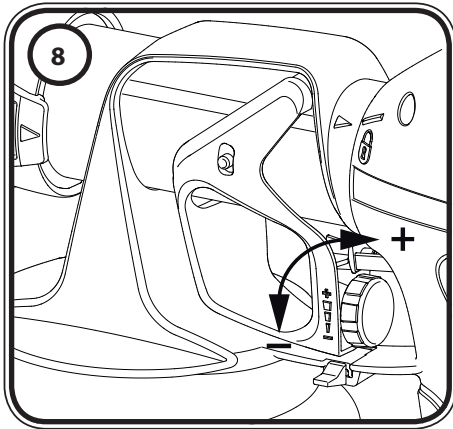
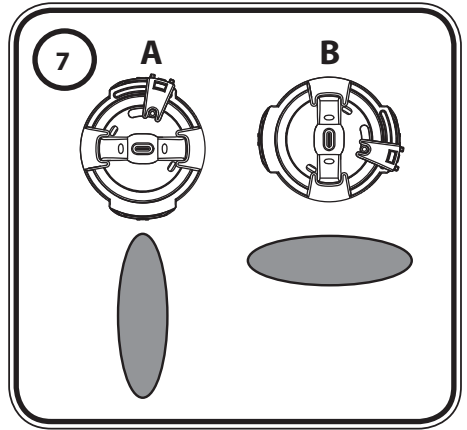
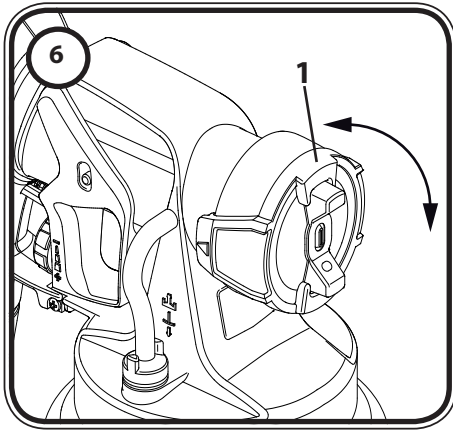
VISIÓN GENERAL/ PLANO

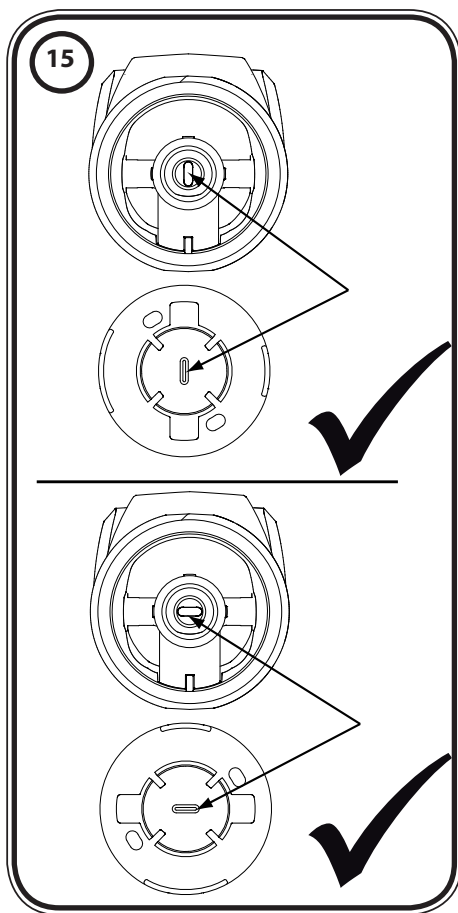
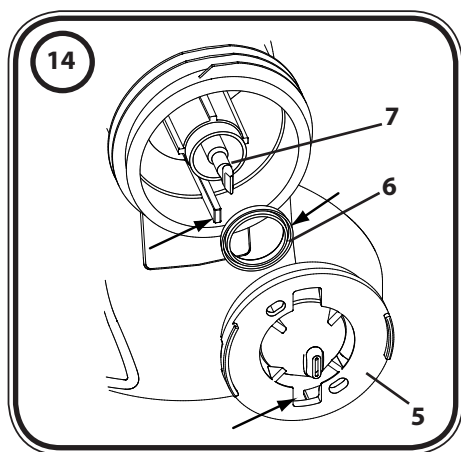
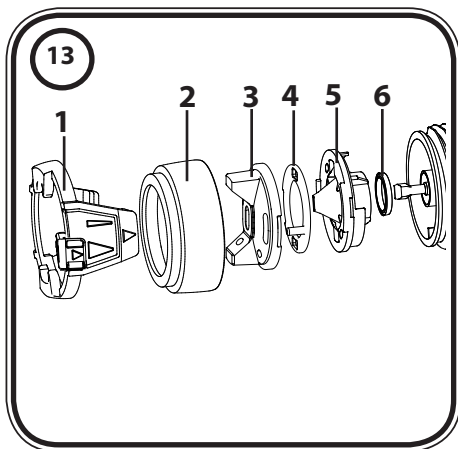
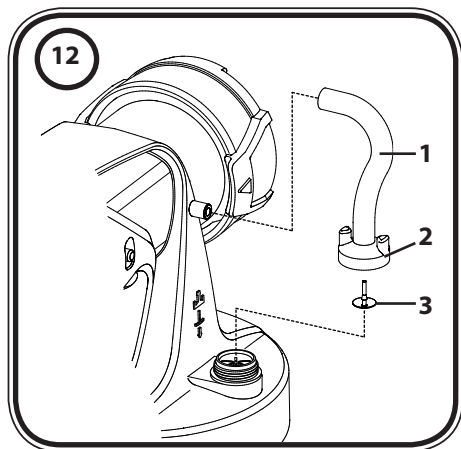


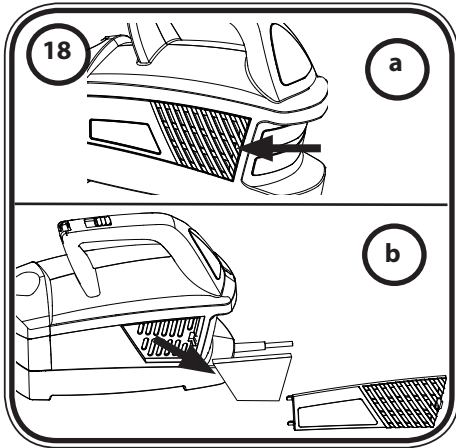
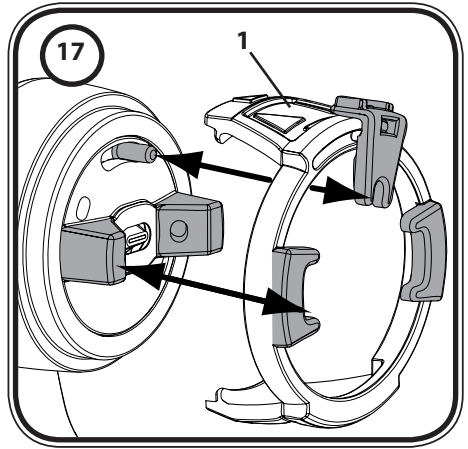
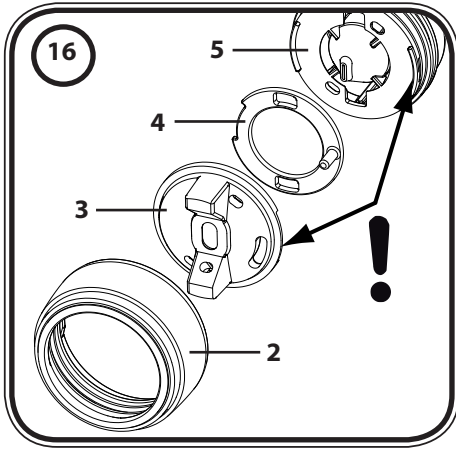
2





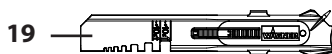
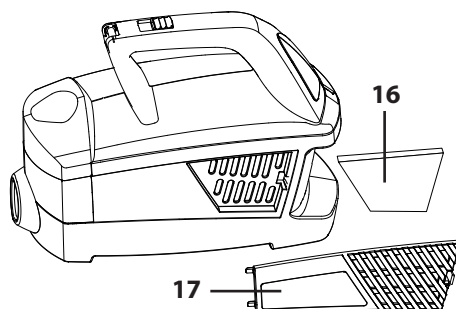
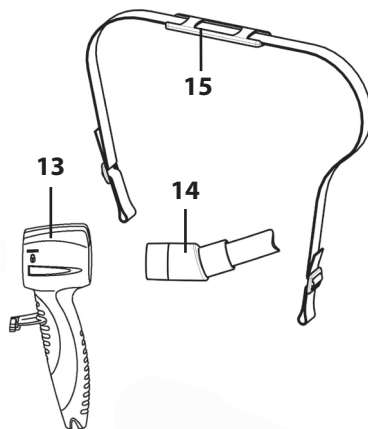
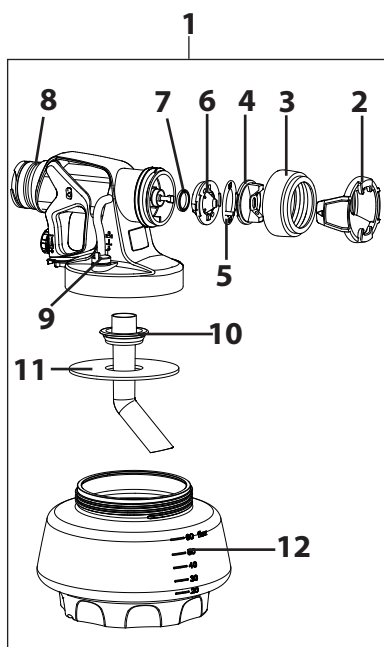






19

PIEZAS DE RECAMBIO / PEÇAS SOBRESSELENTES



---

**Contenido**

1. Explicación de los símbolos utilizados .....	1
2. Indicaciones generales de seguridad .....	1
3. Indicaciones de seguridad para las pistolas de pulverización .....	4
4. Descripción/ Volumen de suministro .....	5
5. Campo de aplicación .....	6
6. Materiales de recubrimiento procesables .....	6
7. Materiales de recubrimiento no procesables .....	6
8. Los siguientes materiales sólo se pueden aplicar con accesorios opcionales.....	6
9. Preparación del puesto de trabajo .....	6
10. Preparación del material de recubrimiento .....	7
11. Puesta en servicio .....	7
12. Ajustes en el interruptor ON/OFF .....	8
13. Ajuste de la proyección del pulverizado deseada (Fig. 6) .....	8
14. Ajuste de la cantidad de material (Fig. 8) .....	8
15. Técnica de pulverización .....	9
16. Interrupción del trabajo .....	9
17. Puesta fuera de servicio y limpieza .....	9
18. Mantenimiento .....	11
19. Piezas de recambio .....	11
20. Accesorios .....	12
21. Observaciones sobre la eliminación de residuos .....	12
22. Información importante acerca de la responsabilidad debida a productos defectuosas .....	12
23. Eliminación de averías .....	13
24. Datos técnicos .....	15

---







## GRACIAS POR SU CONFIANZA

Le felicitamos por la adquisición de este producto de marca de Wagner y estamos convencidos de que disfrutará del mismo.

Antes de la puesta en servicio, lea atentamente el modo de empleo y observe las advertencias de seguridad. Sírvase conservar cuidadosamente el modo de empleo y adjúntelo al producto en caso de entregarlo a una tercera persona. Para cualquier pregunta, sugerencia o deseo le atenderemos con mucho gusto a través del número de teléfono indicado en el dorso o a través de la página de Internet [www.wagner-group.com/service](http://www.wagner-group.com/service).

## 1. Explicación de los símbolos utilizados

	<b>Este símbolo indica un peligro potencial para usted o para el aparato. Bajo este símbolo se encuentra información importante sobre la manera de evitar lesiones y daños en el aparato.</b>
	<b>Peligro de electrocución</b>
	<b>Identifica consejos para la aplicación y otras indicaciones especialmente útiles.</b>
	<b>Los aparatos y accesorios marcados con este símbolo son apropiados para la aplicación de materiales espesos, p.ej. pinturas para interiores (pinturas de dispersión y de látex). Si un material lleva este logotipo es especialmente apropiado para el uso con el aparato correspondiente.</b>

## 2. Indicaciones generales de seguridad

**¡Atención!**



**Se tienen que leer todas las instrucciones.** Las faltas cometidas en el cumplimiento de las instrucciones expuestas a continuación pueden causar golpes, fuego y/o graves lesiones. **Sírvase conservar cuidadosamente el modo de empleo y adjúntelo al producto en caso de entregarlo a una tercera persona.** El siguiente término "herramienta eléctrica" empleado se refiere a las herramientas con funcionamiento alimentado a red (con cable de red) y a las herramientas alimentadas a acumulador (sin cable de red).

### 1. Seguridad en el trabajo

**a) Mantener el área de trabajo limpia y bien iluminada.** Las áreas de trabajo desordenadas u oscuras pueden provocar accidentes.

- b) **No trabaje con el equipo en ambientes con peligro de explosión, donde se encuentran líquidos, gases o polvos inflamables.** *Las herramientas eléctricas generan chispas, que pueden inflamar el polvo o los vapores.*
- c) **Mantenga a los niños y a otras personas alejados de la herramienta eléctrica durante el uso.** *Al distraerse puede perder el control ejercido sobre el aparato.*

## 2. Seguridad eléctrica

- a) **El enchufe de red del equipo debe corresponder a la caja de enchufe, y no deberá modificarse de ningún modo. No utilice enchufes adaptadores junto con los equipos con protección a tierra.** *Los enchufes originales con sus correspondientes cajas de enchufe disminuyen el riesgo de una descarga eléctrica.*
- b) **Evite el contacto con superficies puestas a tierra, como tuberías, calefactores, hornillos y neveras.** *Existe un elevado riesgo por descarga eléctrica si su cuerpo tiene contacto a tierra.*
- c) **Mantenga el equipo alejado de la lluvia o la humedad.** *La penetración de agua a un equipo eléctrico aumenta el riesgo de una descarga eléctrica.*
- d) **No utilice el cable para fines extraños, como para trasladar o colgar el equipo, o para extraer la clavija de la caja de enchufe. Mantenga el cable alejado del calor, aceite, cantos cortantes o componentes móviles.** *Los cables deteriorados o enredados aumentan el riesgo de una descarga eléctrica.*
- e) **Al trabajar con una herramienta eléctrica al aire libre, utilice únicamente los cables de extensión que son adecuados para el uso en exteriores.** *La utilización de un cable de prolongación adecuado para zonas exteriores disminuye el riesgo de una descarga eléctrica.*
- f) **Si la operación del equipo en un ambiente húmedo es inevitable, utilice un interruptor de corriente de defecto.** *El uso de un interruptor de corriente de defecto evita el riesgo de descargas eléctricas.*

## 3. Seguridad de personas

- a) **Esté siempre alerta, preste atención a lo que está haciendo y proceda conscientemente al trabajar con una herramienta eléctrica. No utilice el equipo cuando se sienta cansado o está bajo los efectos de drogas, alcohol o medicamentos.** *Un momento de descuido durante la utilización del equipo puede dar lugar a serias lesiones.*
- b) **Use indumentaria protectora personal y siempre gafas protectoras.** *El uso de indumentaria protectora personal, como mascarilla antipolvo, zapatos de seguridad antideslizantes, casco protector o protección de los oídos, según tipo y aplicación de la herramienta eléctrica, disminuye el riesgo de lesiones.*

- c) **Evite una puesta en marcha sin querer. Asegúrese que el interruptor está en la posición "OFF" antes de introducir la clavija en la caja de enchufe.** *Si al trasladar el equipo, tiene el dedo puesto en el interruptor o conecta el equipo a la alimentación de corriente con el interruptor puesto en ON, pueden producirse accidentes.*
- d) **Retire las herramientas de ajuste o las llaves para tuercas, antes de conectar el equipo.** *Una herramienta o llave puesta en una parte giratoria del equipo puede causar lesiones.*
- e) **Evite posturas anormales. Cuide de estar seguramente apostado y mantenga en todo momento el equilibrio.** *De esta manera puede controlar mejor el equipo en situaciones inesperadas.*
- f) **Use indumentaria adecuada. No use ropa amplia o bisutería. Mantenga el cabello, la ropa y los guantes alejados de las partes que están en movimiento.** *La ropa amplia, la bisutería o los cabellos largos pueden ser agarrados por las partes que están en movimiento.*
- g) **Este aparato puede ser utilizado por niños a partir de 8 años y por personas que tengan sus capacidades físicas, sensoriales o intelectuales limitadas o carezcan de experiencia y conocimientos, siempre que trabajen bajo supervisión o hayan recibido instrucciones acerca del uso seguro del aparato y comprendan los peligros resultantes del mismo.** *Este aparato no es un juguete. La limpieza y el mantenimiento por parte del usuario no deben ser realizados por niños sin supervisión.*

#### 4. Manejo y uso cuidadoso de las herramientas eléctricas

- a) **No sobrecargue el equipo. Utilice para su trabajo la herramienta eléctrica apropiada,** *así sus labores se desarrollarán de la mejor y más segura manera en el régimen de rendimiento indicado.*
- b) **No utilice la herramienta eléctrica si su interruptor está defectuoso.** *Una herramienta eléctrica que no permite su conexión o desconexión es peligrosa y deberá ser reparada.*
- c) **Extraiga la clavija de la caja de enchufe, antes de proceder a ajustes en el equipo, sustituir accesorios o trasladar el equipo.** *Esta medida de precaución impide el arranque sin querer del equipo.*
- d) **Guarde las herramientas eléctricas fuera del alcance de los niños. No permita el uso del equipo a personas que no están familiarizadas con él, o que no han leído estas instrucciones.** *Las herramientas eléctricas son fuentes de peligros si son utilizadas por personas sin experiencia.*
- e) **Cuide el equipo con esmero. Compruebe si sus partes móviles funcionan correctamente y no se atascan, o si hay piezas rotas o dañadas que afectan el funcionamiento del equipo. Disponga la reparación de las piezas dañadas, antes de volver a utilizar el equipo.** *Numerosos accidentes son causados por herramientas*

*eléctricas con mantenimiento deficiente.*

**f) Utilice herramientas eléctricas, accesorios, herramientas de aplicación, etc. conforme a lo especificado en estas instrucciones para este tipo de equipo especial, teniendo en cuenta las condiciones de trabajo y la actividad a ser realizada.** *El uso de herramientas eléctricas para otros fines que las aplicaciones previstas, puede conducir a situaciones peligrosas.*

## 5. Service

**a) Disponga la reparación de su equipo únicamente a través del personal del ramo cualificado y sólo empleando piezas de recambio originales.** *Con ello prevalece la seguridad del equipo.*

**b) Si el cable de conexión de red de este equipo está dañado, debe ser reemplazado por el fabricante o su servicio posventa, o bien por una persona cualificada semejante, para evitar riesgos.**

## 3. Indicaciones de seguridad para las pistolas de pulverización

• **¡Atención!** Ponerse protección respiratoria: Las nieblas de pintura y los vapores de disolventes son perjudiciales para la salud. Trabajar únicamente en recintos que estén bien ventilados o que dispongan de ventilación artificial. Se recomienda ponerse ropa de trabajo, gafas protectoras, protección de los oídos y guantes.



**¡ATENCIÓN! ¡RIESGO DE LESIONES!**

**No dirigir el chorro de pintura a personas o a animales.**



**Hay que pegar las cajas de enchufes y los interruptores.**

**¡Peligro de electrocución en caso de penetración del material pulverizado!**

- Las pistolas de pulverización no deben utilizarse para pulverizar sustancias inflamables.
- Las pistolas de pulverización no deben limpiarse con disolventes inflamables.
- Preste atención a los peligros que pueden proceder del material pulverizado y observe igualmente las indicaciones en las etiquetas de los depósitos, o las instrucciones del fabricante del material pulverizable.
- No pulverice materiales cuyo grado de peligrosidad no es conocido.
- Las pistolas de pulverización no deben utilizarse en locales industriales que entran en la ordenanza de protección contra explosiones.
- Para evitar el peligro de explosión durante los trabajos de pulverización debe siempre asegurarse una buena aireación, ya sea natural o artificial.
- Durante la pulverización en el entorno no deben haber focos de ignición, como p.ej. fuego de llama libre, humo de cigarrillos, chispas, alambres incandescentes y superficies calientes.

- Preste atención a los vapores de disolvente para que no sean aspirados por el equipo. ¡No dirija el chorro de pulverización al equipo!
- La pistola de pulverización no es un juguete. No permita por eso que los niños manejen o jueguen con la pistola de pulverización.
- Antes de proceder a cualquier trabajo en la pistola de pulverización, extraer la clavija de red de la caja de enchufe.
- **No** cubra las superficies que van a ser pulverizadas. Tenga en cuenta que p.ej. por medio del viento, la niebla de pintura puede transportarse a más grandes distancias, pudiendo de esta manera causar daños.
- El equipo se puede utilizar únicamente con la válvula en condiciones de funcionar. **Si la pintura sube al tubo de ventilación (Fig. 1, 18), ¡no continuar utilizando el equipo!** Desmontar el tubo de ventilación, la válvula y la membrana, limpiar y dado el caso sustituir la membrana.
- **No ponga la pistola de pulverización.**
- El equipo está provisto de un termofusible que en caso de sobrecalentamiento desconecta el equipo. Si se ha disparado, apagar el equipo, extraer la clavija de red y dejar enfriar el equipo por lo menos 30 minutos. Eliminar la causa del sobrecalentamiento, p.ej. manguera doblada, suciedad en el filtro de aire, ranuras para la aspiración de aire obstruidas.

**Con los accesorios y piezas de recambio originales de WAGNER tiene la garantía de que todas las normas de seguridad se cumplen.**

## 4. Descripción/ Volumen de suministro

### Descripción/ Volumen de suministro (Fig. 1)

1 Tapa de aire	2 Boquilla
3 Anillo de ajuste chorro de pulverización	4 Tuerca tapón
5 Frontal para pulverización Wall Extra I-Spray	6 Gatillo de la pistola
7 Regulación de cantidad de material	8 Mango de la pistola
9 Interruptor combinado ON/OFF y de velocidad	10 Tubo flexible de aire
11 Correa de transporte	12 Filtro de aire
13 Rejilla de aire	14 Cable de red
15 Soporte de pistola de pulverización	16 Depósito
17 Válvula	18 Tubo de ventilación
19 Embudo de carga	20 Barra agitadora
21 Póster con ejercicios	22 Junta de boquilla de recambio*
23 Grasa lubricante*	

\* Se encuentra en el depósito; ¡retirla antes de la puesta en servicio!

## 5. Campo de aplicación

W500 ha sido desarrollado especialmente para la aplicación de pinturas para interiores. Para el trabajo con materiales fluidos, tales como lacas, barnices, etc. se necesitan suplementos de pulverización especiales. Éstos se encuentran en el punto "Accesorios".

## 6. Materiales de recubrimiento procesables

Pintura para interiores (dispersiones y pintura de látex)

## 7. Materiales de recubrimiento no procesables

Materiales que contengan componentes muy abrasivos, pintura para fachadas, lejías y materiales de recubrimiento que contengan ácidos.

Materiales de recubrimiento inflamables.

## 8. Los siguientes materiales sólo se pueden aplicar con accesorios opcionales.

Lacas de color con disolvente y solubles en agua, barnices, imprimaciones, lacas bi-componente, lacas claras, lacas de acabado para automóviles, colorantes e impregnantes para madera.

## 9. Preparación del puesto de trabajo



**Hay que pegar las cajas de enchufes y los interruptores.**  
**¡Peligro de electrocución en caso de penetración del material pulverizado!**



**Cubra todas las superficies y objetos que no se deberán pintar o retírelos de la zona de trabajo.**

**No asumimos ninguna responsabilidad en caso de daños causados por neblina de pintura (overspray).**

**¡La pintura al silicato corroe las superficies de cristal y de cerámica en caso de entrar en contacto con ellas! Por esta razón es absolutamente necesario cubrir por completo todas las superficies de este tipo**



Preste atención a la calidad de la cinta de enmascaramiento utilizada. Sobre papeles pintados y superficies pintadas, no utilice cintas que se adhieran excesivamente, con el fin de evitar daños al retirarlas. Retire las cintas adhesivas lenta y uniformemente, nunca a tirones. Deje cubiertas las superficies sólo el tiempo que sea estrictamente necesario para reducir al mínimo la posibilidad de que queden residuos al retirar las cintas adhesivas. Observe también las indicaciones del fabricante de la cinta adhesiva.

## 10. Preparación del material de recubrimiento



Si el material a proyectar se encuentra al menos a temperatura ambiente (p.ej. diluido con agua caliente), se consigue un mejor resultado de recubrimiento.

**Atención! No calentar el material a proyectar por encima de 40°C.**

El suplemento de pulverización adjunto permite proyectar pinturas para interiores sin diluir o ligeramente diluidas. Puede ver la información detallada en la hoja de datos técnicos del fabricante de la pintura (→ descarga del Internet).

1. Remueva a fondo el material y dilúyalo en su envase conforme a la recomendación incluida al respecto (para remover se recomienda utilizar un agitador).

### Dilución recomendada

Material de pulverización	
Pintura para interiores (dispersiones y pintura de látex)	diluir de 0-10 %

2. Si el caudal es insuficiente incluso con el ajuste de cantidad máxima, diluya la pintura paulatinamente en un 5 - 10 % hasta que el caudal corresponda a sus necesidades.

## 11. Puesta en servicio

Antes de conectar a la red de alimentación, prestar atención de que la tensión de red coincida con los datos indicados en la placa de características del equipo.

- Instalar correa de transporte en el equipo. (Fig. 2)
- Desatornillar el depósito de la pistola de pulverización.
- Alinear el tubo de subida. (Fig. 3)

Con el tubo de subida en correcta posición, el contenido del depósito puede pulverizarse casi sin resto.

Para trabajos en objetos tendidos: Girar el tubo de subida hacia delante. (Fig. 3 A)

Para trabajos de pulverización en objetos por encima de la cabeza: Girar el tubo de subida hacia atrás. (Fig. 3 B)



Recomendamos alinear el tubo elevador hacia atrás para asegurar el recubrimiento óptimo de las paredes y los techos.

- Coloque el depósito encima de un papel e introducir el material de recubrimiento preparado con la ayuda del embudo de carga incluido en el volumen de suministro (Fig. 1, 19). Atornillar bien el depósito en la pistola de pulverización.
- Unir una con otra las partes delantera y trasera de la pistola. (Fig. 5)
- Montar el tubo flexible de aire (Fig. 4, a + b). Meter firmemente el tubo flexible de aire en el empalme del equipo y del mango de la pistola. La posición del tubo flexible puede elegirse a voluntad.
- Colocar el equipo únicamente sobre una superficie lisa y limpia, ya que de otro modo puede aspirar polvo, etc.
- Colgar el equipo con la correa de transporte.

- Accionar el interruptor ON/OFF en el equipo.

## 12. Ajustes en el interruptor ON/OFF

El modelo W500 dispone de un interruptor ON/OFF de varios escalones. Esto permite adaptar la potencia del aparato al material utilizado, con el fin de optimizar el esquema de proyección y reducir la generación de neblina de pulverización.

Interruptor en posición "0" → Aparato desconectado

Interruptor en posición "1" → Aparato conectado con el nivel de velocidad 1  
(para la aplicación de materiales muy líquidos)

Interruptor en posición "2" → Aparato conectado con el nivel de velocidad 2  
(para la aplicación de materiales más espesos)



**Al trabajar con materiales líquidos, la conmutación al nivel de velocidad 1 permite reducir la generación de neblina de pulverización y ahorrar energía.**

## 13. Ajuste de la proyección del pulverizado deseada (Fig. 6)



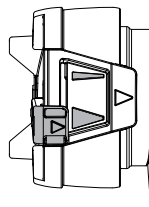
**¡ADVERTENCIA! ¡Riesgo de lesiones! No apretar nunca el gatillo de la pistola durante el ajuste de la tapa de aire.**

Girando el anillo de ajuste (Fig. 6, 1) se pueden ajustar 2 formas distintas del chorro de pulverización.

**Fig. 7 A** = chorro en abanico vertical → para superficies horizontales

**Fig. 7 B** = chorro en abanico horizontal → para superficies verticales

Con la palanca de ajuste roja se puede conmutar, adicionalmente, entre un chorro de pulverización ancho (▷) y estrecho (▷).



## 14. Ajuste de la cantidad de material (Fig. 8)

Fijar la cantidad de material girando el elemento regulador en el gatillo de la pistola.

- giro a la izquierda → menos cantidad de material

+ giro a la derecha → más cantidad de material



**En la mayoría de las pinturas para paredes, el mejor resultado se consigue con un ajuste de cantidad medio.**



## 15. Técnica de pulverización

- No cubrir las superficies para pulverizar.
- Es apropiado realizar antes una prueba de pulverización sobre un cartón o sobre un fondo semejante, para determinar el ajuste adecuado de la pistola de pulverización.  
**Importante:** Empiece por el borde de la superficie a pintar. Inicie primero el movimiento de pulverización y accione después el gatillo. Evite interrupciones dentro de la superficie a recubrir.
- El desplazamiento del pulverizado no deberá provenir de la muñeca sino del brazo. De esta manera durante el proceso de pulverización está siempre asegurada la misma distancia entre la pistola de pulverización y la superficie. Elija una distancia de 20-30 cm, según la anchura deseada del chorro de pulverizado.

**Fig. 9 a: CORRECTO** distancia uniforme al objeto

**Fig. 9 b: ERRÓNEO** una distancia irregular produce una capa de pintura irregular

- Dirija la pistola de pulverización uniformemente en sentido transversal o arriba y abajo, según el ajuste de la proyección del pulverizado.
- Una conducción uniforme de la pistola de pulverización tiene como resultado una superficie de calidad uniforme.
- En caso de que la boquilla y la caperuza de aire se hayan ensuciado, limpie ambos elementos con agua o disolvente.



En caso de trabajar con pintura que tenga una mala cobertura o aplicarla en una base muy absorbente, pulverice "en cruz" (Fig. 10).



Las pinturas para interiores de colores intensos se tienen que aplicar en, al menos, dos capas (dejando secar la primera capa antes de aplicar la segunda). De este modo se consigue una aplicación con una buena cobertura.

## 16. Interrupción del trabajo

- Apagar el equipo.
- En caso de interrupciones prolongadas, purgue el aire del depósito abriéndolo brevemente y cerrándolo a continuación.
- Limpie los orificios de la boquilla después de las interrupciones de trabajo.

## 17. Puesta fuera de servicio y limpieza

**Una limpieza apropiada es requisito indispensable para un funcionamiento correcto del equipo de aplicación de pintura. La ausencia de limpieza o una limpieza inapropiada anula todo derecho de garantía.**

- 1) Extraer la clavija de red.
- 2) Desmontar la pistola. Empujar el gancho (Fig. 5 "clic") ligeramente hacia abajo. Girar una contra otra la parte delantera y la parte trasera de la pistola.

- 3) Limpiar con pincel el depósito y el tubo de subida. Limpie el taladro de purga de aire.
- 4) Limpie con pincel el depósito y el tubo de subida. Limpie el taladro de purga de aire. (Fig. 11, 1)



Para limpiar el depósito recomendamos utilizar un cepillo de fregar de uso doméstico.

- 5) Llenar agua o disolvente en el recipiente y enroscarlo.  
**No utilice materiales inflamables para la limpieza.**
- 6) Montar de nuevo la pistola (Fig. 5).
- 7) Enchufar la clavija de red, encender el equipo y pulverizar agua o disolvente en un recipiente o un paño.
- 8) Repetir el procedimiento antes mencionado, hasta que por la boquilla salga agua claro o disolvente.
- 9) Apagar el equipo y extraer la clavija de red.
- 10) Desenroscar el depósito y vaciarlo. Sacar el tubo de subida con junta de depósito.  
**¡ATENCIÓN!** Nunca limpiar las juntas, la membrana y los orificios de boquillas o taladros de aire de la pistola de pulverización con objetos de metal puntiagudos. La manguera de purga de aire y la membrana sólo tienen una resistencia limitada frente a los disolventes. No las sumerja en disolvente; límitese a frotarlas.
- 11) Tirar el tubo de ventilación (Fig. 12, 1) arriba del cuerpo de pistola. Desenroscar la tapa de válvula (2). Sacar la membrana (3). Limpiar cuidadosamente todas las partes.
- 12) Retire el anillo de ajuste (Fig. 13, 1) con cuidado de la tuerca tapón (2).
- 13) Desenroscar la tuerca tapón (fig. 13, 2), quitar la tapa de aire (3), el estrangulador de aire (4) y la boquilla (5). Limpie con pincel y agua, la tapa de aire, el estrangulador de aire, la junta de boquilla (6) y la boquilla.
- 14) Limpiar exteriormente la pistola de pulverización y el depósito con un paño empapado con disolvente o agua.
- 15) Montar de nuevo las partes. Durante el montaje de la boquilla prestar atención a la correcta alineación (véase "Montaje").

## Montaje

El equipo debe utilizarse únicamente con la membrana intacta (Fig. 12, 3).

- 1) Colocar la membrana (Fig. 12, 3) **con la espiga hacia arriba** sobre la parte inferior de la válvula. Véase también la marca en el cuerpo de pistola.
- 2) Poner la tapa de válvula (Fig. 12, 2) con cuidado y enroscar apretando.
- 3) Insertar el tubo de ventilación (Fig. 12, 1) en la tapa de válvula y el racor en el cuerpo de pistola.
- 4) Pase la junta de boquilla (Fig. 14, 6) sobre la aguja (7); la ranura (entalladura) debe apuntar hacia usted.
- 5) Enchufe la boquilla (Fig. 14, 5) con la escotadura hacia abajo sobre el cuerpo de la pistola.  
**Atención: La posición de la aguja debe coincidir con el orificio de la boquilla. (Fig. 15)**

- 6) Inserte el estrangulador de aire (fig. 16, 4) en la caperuza de aire (3). Coloque ambos elementos encima de la boquilla (5) y apriételos con la tuerca tapón (2).
- 7) Alinee el anillo de ajuste (Fig. 17, 1) de manera que quede insertado en los dos "cuernos" en la caperuza de aire y la palanca de ajuste roja esté aplicada en la espiga.
- 8) Introducir la junta de depósito por abajo al tubo de subida y deslizarla hasta la unión. Girar para ello ligeramente la junta de depósito.
- 9) Insertar el tubo de subida con junta de depósito en el cuerpo de pistola.

## 18. Mantenimiento

**¡Importante! Nunca utilizar el equipo sin filtro de aire, ya que podría aspirarse la suciedad e influir en el funcionamiento del equipo. Desenchufe la clavija de red antes de proceder al cambio.**

- Cambiar el filtro de aire según el grado de suciedad.
- Retirar la cubierta del filtro de aire. (Fig 18, Pos. a)
- Poner nuevo filtro de aire en el compartimento.
- Encajar la tapa de nuevo en el equipo.

**Para facilitar el montaje de la pistola, aplique después de la limpieza ampliamente grasa lubricante (se adjunta al envío) sobre el anillo toroidal en la parte delantera de la pistola (Fig. 19, 7).**

## 19. Piezas de recambio

**Lista de piezas de recambio (Fig. 19)**

Pos	Denominación	Nº de ped.
1	Frontal para pulverización Wall Extra I-Spray con depósito 1800 ml	2363 207
2	Anillo de ajuste chorro de pulverización	2363 258
3	Tuerca tapón	2328 903
4	Tapa de aire	2362 885
5	Estrangulador de aire	2362 886
6	Boquilla	2328 908
7	Junta de boquilla (2 uds.)	2304 433
8	Anillo tórico	2362 875
9	Tubo de ventilación, tapa de válvula, membrana	2304 027
10	Junta de depósito	2328 919
11	Tubo de subida	2328 922
12	Depósito 1800 ml con tapa	2304 025
13	Mango de la pistola	0414 911
14	Tubo flexible de aire	2362 880
15	Correa de transporte	2322 299
16	Filtro de aire	2364 990

### Lista de piezas de recambio (Fig. 19)

17	Tapa	2362 881
18	Embudo de carga (3 uds.)	2304 028
19	Barra agitadora	2304 419
	Grasa lubricante	2315 539

## 20. Accesorios

El SISTEMA CLICK&PAINT ofrece la herramienta correcta con otras piezas sobrepuestas para pulverización y accesorios para toda clase de trabajo.

Otra información de la paleta de productos WAGNER respecto a la refacción, visite [www.wagner-group.com](http://www.wagner-group.com)

## 21. Observaciones sobre la eliminación de residuos



El aparato, junto con sus accesorios y su embalaje, se debería destinar al reciclaje adecuado. No tire el aparato junto con la basura doméstica. Ayude a mantener limpio el medio ambiente y lleve así su aparato a un centro local de recogida de residuos o infórmese del modo de proceder a este respecto en el comercio especializado.

Los restos de pintura y disolventes no se deben verter al alcantarillado, al sistema de desagüe o a los residuos domésticos. Se deberán eliminar por separado como residuos especiales. Observe al respecto las indicaciones que figuran en el embalaje de los productos.

## 22. Información importante acerca de la responsabilidad debida a productos defectuosas

En base a un Reglamento europeo, el fabricante solo responde de forma ilimitada de su producto si todos los componentes proceden del fabricante o han sido aprobados por éste y si los aparatos son montados y utilizados correctamente. En caso de utilizar accesorios y repuestos de otros fabricantes, la responsabilidad puede quedar extinguida completa o parcialmente si el uso de los accesorios o repuestos de otros fabricantes causa un fallo en el producto.

## 23. Eliminación de averías

Avería	Causa	Remedio
No sale material de recubrimiento por la boquilla	<ul style="list-style-type: none"> <li>• Boquilla obstruida en la boquilla</li> <li>• Tornillo de regulación de cantidades de material girado demasiado a la izquierda (-)</li> <li>• Depósito sin presión de servicio</li> <li>• Depósito vacío</li> <li>• Tubo de subida flojo</li> <li>• Tubo de subida obstruido</li> <li>• Taladro de purga de aire obstruido (Fig. 11, 1)</li> </ul>	<p>→ Limpiar</p> <p>→ Girar a la derecha (+)</p> <p>→ Apretar el depósito</p> <p>→ Rellenar</p> <p>→ Meter</p> <p>→ Limpiar</p> <p>→ Limpiar</p>
El material de recubrimiento gotea posteriormente por la boquilla	<ul style="list-style-type: none"> <li>• Acumulación de material de recubrimiento en la tapa de aire, la boquilla o la aguja</li> <li>• Boquilla floja</li> <li>• Junta de boquilla gastada</li> <li>• Boquilla gastada</li> </ul>	<p>→ Limpiar</p> <p>→ Apretar la tuerca tapón</p> <p>→ Cambiar</p> <p>→ Cambiar</p>
Pulverización demasiado gruesa	<ul style="list-style-type: none"> <li>• Cantidad de material demasiado grande</li> <li>• Tornillo de regulación de cantidades de material girado demasiado a la derecha (+)</li> <li>• Boquilla con suciedad</li> <li>• Material de recubrimiento demasiado espeso</li> <li>• Depósito con presión de servicio muy baja</li> <li>• Filtro de aire muy sucio</li> </ul>	<p>→ Girar el tornillo de regulación de cantidades de material a la izquierda (-)</p> <p>→ Limpiar</p> <p>→ Seguir diluyendo o ajustar el nivel "2"</p> <p>→ Apretar el depósito</p> <p>→ Cambiar</p>
Chorro de pulverización pulsátil	<ul style="list-style-type: none"> <li>• Material de recubrimiento en el depósito se está acabando</li> <li>• Junta de boquilla gastada</li> <li>• Filtro de aire muy sucio</li> </ul>	<p>→ Rellenar</p> <p>→ Cambiar</p> <p>→ Cambiar</p>
Corrimiento del material de recubrimiento	<ul style="list-style-type: none"> <li>• Mucho material de recubrimiento aplicado</li> <li>• Material de recubrimiento muy fluido</li> </ul>	<p>→ Girar el tornillo de regulación de cantidades de material a la izquierda (-)</p> <p>→ Diluir menos</p>

Avería	Causa	Remedio
Mucha niebla de material de recubrimiento (Overspray)	<ul style="list-style-type: none"> <li>• Distancia al objeto de pulverización demasiado grande</li> <li>• Mucho material de recubrimiento aplicado</li> <li>• Material muy líquido</li> </ul>	<ul style="list-style-type: none"> <li>→ Acortar la distancia del pulverizado</li> <li>→ Girar el tornillo de regulación de cantidades de material a la izquierda (-)</li> <li>→ Diluir menos o ajustar el nivel "1"</li> </ul>
No se puede ajustar la anchura del chorro de pintura	<ul style="list-style-type: none"> <li>• Anillo de ajuste no conectado con el pasador en la caperuza de aire</li> <li>• Estrangulador de aire adherido</li> </ul>	<ul style="list-style-type: none"> <li>→ Conectar el anillo de ajuste y el pasador</li> <li>→ Desmontar y limpiar el cabezal pulverizador</li> </ul>
El equipo no funciona	<ul style="list-style-type: none"> <li>• Equipo recalentado</li> </ul>	<ul style="list-style-type: none"> <li>→ Extraer la clavija de red, dejar enfriar el equipo 30 minutos, no doblar la manguera, comprobar el filtro de aire, no tapar las ranuras de aspiración</li> </ul>
Pintura en el tubo de ventilación	<ul style="list-style-type: none"> <li>• Membrana ensuciada</li> <li>• Membrana defectuosa</li> </ul>	<ul style="list-style-type: none"> <li>→ Limpiar la membrana</li> <li>→ Sustituir la membrana</li> </ul>
Mala cobertura en la pared	<ul style="list-style-type: none"> <li>• Material a proyectar demasiado frío</li> <li>• Base muy absorbente o pintura con una mala cobertura</li> <li>• Distancia demasiado grande</li> </ul>	<ul style="list-style-type: none"> <li>→ El material de recubrimiento debería estar primero a la temperatura ambiente</li> <li>→ Pulverizar en cruz (Fig. 10)</li> <li>→ Acercarse más al objeto a recubrir</li> </ul>

## 24. Datos técnicos

Datos técnicos	
Viscosidad máx.:	3300 mPas
Tensión:	230 V~, 50 Hz
Potencia absorbida:	370 W
Potencia de pulverización:	120 W
Cantidad máx. suministrada	375 ml/min
Aislamiento doble:	<input type="checkbox"/>
Nivel de presión sonora:*	80 dB (A); Inseguridad K = 4 dB (A)
Potencia de presión acústica:*	93 dB (A); Inseguridad K = 4 dB (A)
Nivel de vibración:	< 2,5 m/s <sup>2</sup> ; Inseguridad K = 1,5 m/s <sup>2</sup>
Longitud del tubo flexible:	3,5 m
Peso:	aprox. 3,1 kg

\* Medición según EN 60745-1

### Información sobre el nivel de vibraciones

El nivel de vibraciones ha sido medido conforme a un procedimiento de comprobación normalizado y se puede utilizar para la comparación de herramientas eléctricas. El nivel de vibraciones sirve también para una evaluación inicial de la generación de vibraciones.

**¡Atención!** El valor de emisión de vibraciones durante el uso efectivo de la herramienta eléctrica puede diferir del valor indicado, según la manera en que se utiliza la herramienta eléctrica. Es necesario establecer medidas de seguridad para la protección del operador basadas en una evaluación de la exposición en las condiciones de uso efectivas (para este fin se tienen que considerar todas las partes del ciclo de funcionamiento, por ejemplo los tiempos durante los cuales la herramienta eléctrica está apagada y aquellos durante los cuales está encendida pero funciona sin carga).

### 3+1 años de garantía

La garantía es de 3 años, calculada a partir del día de la venta (recibo de la caja). La garantía se alarga en 12 meses adicionales si el aparato se registra en Internet bajo [www.wagner-group.com/3plus1](http://www.wagner-group.com/3plus1) en un plazo de 4 semanas desde su compra. El registro solo es posible si el comprador declara su conformidad con el almacenamiento de sus datos a introducir allí. La garantía abarca y se limita a la reparación gratuita de los defectos debidos de forma demostrable al uso en la fabricación de material que no se encuentre en perfectas condiciones o a errores en el montaje, o la sustitución gratuita de los elementos defectuosos. Esta garantía queda anulada en caso de utilización o puesta en funcionamiento falsas así como de montaje o reparaciones realizadas por cuenta propia que no están indicadas en nuestras instrucciones de empleo. Las piezas sometidas a desgaste están excluidas de esta garantía. Nos reservamos expresamente el derecho de aplicación de la garantía. La garantía excluye la aplicación industrial. Nos reservamos expresamente el derecho de prestación de garantía. La garantía se anula si el aparato ha sido abierto por otras personas que no pertenecen al servicio técnico de **WAGNER**. Los daños causados durante el transporte, trabajos de mantenimiento así como daños y fallos ocasionados por trabajos defectuosos de mantenimiento no caen bajo las aplicaciones de garantía. La acreditación de la adquisición del aparato tiene que hacerse presentando el recibo original y la tarjeta de garantía completamente rellena en caso de recurrir a la aplicación de la garantía. Manteniéndonos dentro de lo prescrito por la ley, no nos responsabilizamos por aquellos daños a personas, a bienes o consecuenciales, especialmente, si el aparato ha sido aplicado de otra forma que la indicada en las instrucciones de empleo, no ha sido puesto en funcionamiento ni mantenido según nuestras instrucciones de empleo, o un profano ha realizado por su cuenta reparaciones. Nos reservamos el derecho de realizar reparaciones o trabajos de mantenimiento en fábrica que vayan más allá de lo indicado en estas instrucciones de empleo. Por favor, diríjase al lugar de venta en el caso de garantía o de reparación.



**Declaración de conformidad CE**

Mediante la presente garantizamos, bajo nuestra exclusiva responsabilidad, que este producto cumple con las correspondientes disposiciones:  
2006/42/CE, 2014/30/UE, 2011/65/UE, 2012/19/UE

Normas armonizadas aplicadas:

EN 60335-1:2012, EN 50580:2012+A1:2013, EN 62233:2008,  
EN 55014-1:2006+A1:2009+A2:2011, EN 55014-2:1997+Corrigendum  
1997+A1:2001+A2:2008, EN 61000-3-2:2014, EN 61000-3-3:2013



i.V. T. Jeltsch  
Senior Vice President  
Global Product Strategy & Planning



i. V. J. Ulbrich  
Vice President Engineering

Responsable de la documentación



J. Wagner GmbH Otto-Lilienthal-Str. 18 D-88677 Markdorf

# Sumário

- 1. Explicação dos símbolos utilizados ..... 19
- 2. Instruções gerais de segurança ..... 19
- 3. Instruções de segurança para pistolas pulverizadoras ..... 22
- 4. Descrição / Âmbito de fornecimento ..... 23
- 5. Campo de aplicação ..... 23
- 6. Materiais de revestimento que podem ser aplicados ..... 24
- 7. Materiais de revestimento que não podem ser aplicados..... 24
- 8. Os seguintes materiais só podem ser processados com acessórios especiais. .... 24
- 9. Preparação do local de trabalho..... 24
- 10. Preparação do material de revestimento ..... 24
- 11. Colocação em funcionamento ..... 25
- 12. Regulações no interruptor de LIGAR/DESLIGAR..... 26
- 13. Regulação da imagem de pulverização desejada (Fig. 6) ..... 26
- 14. Regulação da quantidade de material (Fig. 8)..... 26
- 15. Técnica de pulverização..... 27
- 16. Interrupção do trabalho ..... 27
- 17. Colocação fora de funcionamento e limpeza ..... 27
- 18. Manutenção..... 29
- 19. Peças sobresselentes ..... 29
- 20. Acessórios..... 30
- 21. Protecção do ambiente ..... 30
- 22. Indicação importante sobre a responsabilidade pelo produto! ..... 30
- 23. Reparação de avarias ..... 31
- 24. Dados técnicos ..... 32





## MUITO OBRIGADO PELA SUA CONFIANÇA

Damos-lhe os parabéns pela aquisição deste produto da marca Wagner e estamos certos que esta lhe irá proporcionar muitos bons momentos.

Antes da colocação em funcionamento ler atentamente as instruções de utilização e observe os conselhos de segurança. Conservar as instruções de utilização cuidadosamente e junto ao produto para o caso de o dar a alguém.

Estamos à sua inteira disposição para quaisquer perguntas, preocupações e solicitações, podendo contactar-nos através do número de telefone indicado no verso ou da página na internet [www.wagner-group.com/service](http://www.wagner-group.com/service).

## 1. Explicação dos símbolos utilizados

	<b>Este símbolo indica um potencial perigo para si e/ou para o aparelho. Nas secções indicadas por este símbolo encontrará informações sobre como poderá evitar lesões e danos no aparelho.</b>
	<b>Perigo de choque eléctrico.</b>
	<b>Identifica conselhos de utilização e outras indicações especialmente úteis.</b>
	<b>Este símbolo identifica os aparelhos e acessórios adequados ao processamento de materiais líquidos espessos, tais como p. ex. tintas para interiores (tintas de dispersão e de látex). Se um material ostentar este logótipo então será especialmente adequado para ser utilizado com o respectivo aparelho.</b>

## 2. Instruções gerais de segurança

### Atenção!



**É aconselhável ler estas instruções até ao fim.** Falhas no cumprimento das instruções que se seguem podem dar origem a choques eléctricos, incêndios e/ou ferimentos graves. **Conservar as instruções de utilização cuidadosamente e junto ao produto para o caso de o dar a alguém.** O termo "ferramenta eléctrica" refere-se a ferramentas de ligação à rede eléctrica (com cabo eléctrico) e a ferramentas alimentadas por bateria (sem cabo eléctrico).

### 1. Segurança no posto de trabalho

- a) **Mantenha o seu posto de trabalho limpo e bem iluminado.** Desordem ou zonas de trabalho mal iluminadas podem provocar a ocorrência de acidentes.

- b) **Não utilize o aparelho em atmosferas explosivas, onde haja líquidos, gases ou poeiras inflamáveis.** *As ferramentas eléctricas provocam faíscas que podem inflamar as poeiras ou os vapores.*
- c) **Mantenha as crianças e outras pessoas afastadas durante a utilização desta ferramenta eléctrica.** *As distrações podem fazer com que perca o controlo sobre o aparelho.*

## 2. Segurança eléctrica

- a) **A tomada tem de ser compatível com a ficha eléctrica do aparelho. A ficha não pode ser alterada de modo nenhum. Não utilize fichas adaptadoras nos aparelhos com ligação à terra.** *As fichas inalteradas e as tomadas apropriadas diminuem o risco de choque eléctrico.*
- b) **Evite o contacto físico com superfícies ligadas à terra, tais como tubos, aquecedores, fogões e frigoríficos.** *Há um maior risco de choque eléctrico se o seu corpo estiver em ligação à terra.*
- c) **Mantenha o aparelho afastado da chuva e da humidade.** *Se entrar água num aparelho eléctrico, o risco de choque eléctrico aumenta.*
- d) **Não utilize o cabo eléctrico para transportar ou pendurar o aparelho, nem puxe pelo cabo para extrair a ficha da tomada. Mantenha o cabo afastado do calor, do óleo, de arestas aguçadas ou de peças móveis.** *Os cabos danificados ou enrolados aumentam o risco de choque eléctrico.*
- e) **Quando trabalhar no exterior com ferramentas eléctricas utilize só cabos de extensão que também estejam classificados para uso no exterior.** *A utilização de uma extensão própria para trabalhos ao ar livre diminui o risco de choque eléctrico.*
- f) **Se o uso do aparelho em ambiente húmido não puder ser evitado, utilize um disjuntor diferencial residual.** *O uso de um disjuntor diferencial residual evita a ocorrência de choques eléctricos.*

## 3. Segurança pessoal

- a) **Esteja atento e tenha os devidos cuidados ao trabalhar com uma ferramenta eléctrica. Não utilize este aparelho se estiver cansado ou sob a influência de drogas, álcool ou medicamentos.** *Um momento de distração durante a utilização deste aparelho pode dar origem a ferimentos graves.*
- b) **Utilize sempre os equipamentos de segurança pessoal e óculos de protecção.** *A utilização dos equipamentos de segurança, tais como máscaras anti-poeira, calçado de segurança anti-derrapante, capacetes de protecção ou protecção para os ouvidos, consoante o tipo de ferramenta eléctrica e a sua finalidade, diminui o risco de ferimentos.*
- c) **Evite que a máquina seja involuntariamente colocada em funcionamento. Assegure-se de que o interruptor está na posição "DESLIGADO" antes**

**deintroduzir a ficha na tomada.** Podem ocorrer acidentes se, ao transportar o aparelho, tiver o dedo no interruptor ou se o aparelho estiver ligado no momento em que o ligar à corrente.

- d) Afaste todas as ferramentas de regulação ou chaves de bocas antes deligar o aparelho.** Uma ferramenta ou chave que se encontre numa peça rotativa pode causar ferimentos.
- e) Evite uma posição de trabalho inusual. Assegure-se de que está numa posição segura e mantenha sempre o equilíbrio.** Deste modo pode controlar melhor o aparelho em situações inesperadas.
- f) Utilize roupas apropriadas. Não utilize roupas largas nem jóias. Mantenha o cabelo, as roupas e as luvas afastadas das peças móveis.** As roupas largas, os acessórios e os cabelos compridos podem ser apanhados pelas peças em movimento.
- g) Este aparelho pode ser operado por crianças a partir dos 8 anos de idade, bem como por pessoas com capacidades físicas, sensoriais e mentais reduzidas ou com falta de experiência e conhecimentos, desde que sob supervisão ou tenham recebido formação sobre uma utilização segura do aparelho e compreendam os perigos envolvidos.** Crianças não podem brincar com o aparelho. A limpeza e a manutenção efetuada pelo utilizador não podem ser realizadas por crianças sem supervisão.

#### 4. Cuidados a ter no manuseamento e na utilização de ferramentas eléctricas

- a) Não sobrecarregue o aparelho. Utilize a ferramenta eléctrica adequada ao trabalho a realizar.** Com a ferramenta eléctrica adequada trabalha melhor e com maior segurança em cada fase do trabalho.
- b) Não utilize ferramentas eléctricas com interruptores avariados.** Uma ferramenta eléctrica que não se consegue ligar ou desligar é perigosa e tem de ser reparada.
- c) Retire a ficha da tomada antes de efectuar regulações, trocar acessórios ou guardar o aparelho.** Esta medida de precaução evita que o aparelho se ligue inadvertidamente.
- d) Guarde as ferramentas eléctricas que não estejam a ser utilizadas fora do alcance das crianças. Não deixe este aparelho ser utilizado por pessoas que não estejam familiarizadas com ele ou que não tenham lido estas instruções.** As ferramentas eléctricas são perigosas se forem utilizadas por pessoas inexperientes.
- e) Conserve o aparelho com cuidado. Verifique se as peças móveis funcionam correctamente e não prendem, se há peças partidas ou tão danificadas, que comprometam o funcionamento do aparelho. Mandar reparar as peças danificadas antes de utilizar o aparelho.** Muitos acidentes têm origem na má manutenção das ferramentas eléctricas.

**f) Utilize a ferramenta eléctrica, os acessórios, as ferramentas intercambiáveis, etc. de acordo com estas instruções e da forma prescrita para este tipo de aparelhos em particular. Tenha em atenção as condições de trabalho e a actividade a executar. A utilização de ferramentas eléctricas para outros fins, que não os indicados, pode dar origem a situações perigosas.**

## 5. Service

- a) Mandar reparar o seu aparelho apenas por pessoal especializado qualificado e com peças de substituição originais.** *Deste modo garante-se que a segurança do aparelho se mantém.*
- b) Caso o cabo de ligação à rede deste aparelho seja danificado, o mesmo terá de ser substituído pelo fabricante ou pelo respectivo serviço de apoio ao cliente ou por pessoal qualificado para o efeito, de modo a prevenir a ocorrência de acidentes.**

## 3. Instruções de segurança para pistolas pulverizadoras

• **Atenção!** Use protecção respiratória: A névoa da tinta pulverizada e os vapores dos solventes são nocivos para a saúde. Trabalhe apenas em salas bem ventiladas ou com ventilação artificial. Recomenda-se a utilização de vestuário de trabalho, óculos de protecção, protecção para os ouvidos e luvas.



**ATENÇÃO! PERIGO DE FERIMENTOS!**

**Não pulverize na direcção de pessoas ou de animais.**



**Cubra sempre as tomadas de corrente e os interruptores.**

**Perigo de um choque eléctrico por penetração do material de pulverização!**

- Não é permitido utilizar as pistolas para pulverizar substâncias combustíveis.
- Não é permitido limpar as pistolas pulverizadoras com solventes combustíveis.
- Tenha em atenção os perigos que o material pulverizado pode suscitar e respeite as inscrições dos depósitos ou as instruções do fabricante.
- Não pulverize materiais cuja perigosidade desconheça.
- Não é permitido utilizar as pistolas pulverizadoras em instalações abrangidas pelo Decreto relativo à protecção contra o risco de explosão.
- É obrigatório providenciar uma ventilação natural ou artificial adequada que evite o perigo de explosão durante os trabalhos de pulverização.
- Não é permitida a presença de fontes de ignição como, por exemplo, fogo aberto, cigarros acesos, centelhas, fios incandescentes e superfícies quentes durante a pulverização.
- Tenha o cuidado de impedir que o aparelho aspire vapores de solventes. Não pulverize para cima do aparelho!
- A pistola pulverizadora não é um brinquedo. Não permita, por conseguinte, que crianças manuseiem ou brinquem com a pistola pulverizadora.

- Retire a ficha da tomada antes de qualquer trabalho com a pistola pulverizadora.
- **Não** cubra as superfícies a pulverizar. Trabalhe de forma a impedir que a névoa de pulverização seja transportada a grandes distâncias, por exemplo, pelo vento, e possa provocar danos.
- O equipamento só pode funcionar com uma válvula operacional. **Não pode continuar a utilizar o aparelho se houver tinta no tubo de ventilação (Fig. 1, 18)!** Desmonte e limpe o tubo de ventilação, a válvula e a membrana, substitua a membrana se necessário.
- **Não deite a pistola pulverizadora.**
- O aparelho está equipado com uma protecção térmica que desliga o aparelho no caso de sobreaquecimento. Nesta situação, desligar o aparelho, retirar a ficha da tomada e deixar o aparelho arrefecer, pelo menos, durante 30 minutos. Eliminar as causas do sobreaquecimento, por exemplo, tubo dobrado, filtro de ar sujo, ranhura de aspiração do ar obstruída.

**Com acessórios e peças sobressalentes originais da WAGNER tem a garantia de cumprimento de todas as prescrições de segurança.**

## 4. Descrição / Âmbito de fornecimento

Descrição / Âmbito de fornecimento (Fig. 1)	
1 Válvula do ar	2 Injetor
3 Anilha de regulação do jacto de pulverização	4 Porca de capa
5 Acessório de pulverização Wall Extra I-Spray	6 Estribo de puxar
7 Regulação da quantidade de material	8 Punho da pistola
9 Interruptor combinado de LIGAR/ DESLIGAR e de velocidade	10 Tubo do ar
11 Cinto de suporte	12 Filtro do ar
13 Grelha de ventilação	14 Cabo eléctrico
15 Suporte da pistola pulverizadora	16 Depósito
17 Válvula	18 Tubo de ventilação
19 Funil de enchimento	20 Vara para mistura
21 Folheto exemplificativo da utilização	22 Vedação da agulheta sobressalente*
23 Massa antifricção*	

\* Encontra-se no recipiente, retirar antes da colocação em funcionamento!

## 5. Campo de aplicação

O adaptador de pulverização WallPerfect W500 foi especialmente desenvolvido para a aplicação de tintas para paredes interiores.

Para o processamento de materiais aquosos como tintas, esmaltes, etc. são necessários acessórios especiais de pulverização. Estes poderão ser consultados no ponto "Acessórios".

## 6. Materiais de revestimento que podem ser aplicados

Tintas para paredes interiores (tintas de dispersão e de látex)

## 7. Materiais de revestimento que não podem ser aplicados

Materiais que contenham componentes altamente abrasivos, tintas para fachadas, lixívias e materiais de revestimento que contenham ácidos.

Materiais de revestimento inflamáveis

## 8. Os seguintes materiais só podem ser processados com acessórios especiais.

Tintas com solventes e diluíveis em água, velaturas, primários, tintas bi-componentes, tintas transparentes, tintas para veículos, mordentes e produtos de protecção da madeira.

## 9. Preparação do local de trabalho



**Cubra sempre as tomadas de corrente e os interruptores. Perigo de um choque eléctrico por penetração do material de pulverização!**



**Cubra todas as superfícies e objectos que não pretende pulverizar e/ou remova-os da área de trabalho.**

**Não se assume qualquer responsabilidade por danos decorrentes da neblina de tinta (Overspray).**

**As tintas de silicato queimam ao contacto com superfícies de vidro e de cerâmica! Por conseguinte, todas estas superfícies têm de ser completamente cobertas.**



Tenha em atenção a qualidade da fita autocolante utilizada.

Em tapetes e superfícies pintadas não utilize uma fita autocolante muito forte para evitar provocar danos no momento da sua remoção. Remova as fitas autocolantes lentamente e forma uniforme; nunca com movimentos bruscos. Deixe a fita colada nas superfícies o mínimo de tempo possível para minimizar eventuais resíduos no momento da sua remoção.

Observe as indicações dadas pelo fabricante da fita autocolante.

## 10. Preparação do material de revestimento



O material a pulverizar, pelo menos, à temperatura ambiente (p. ex. diluído com água quente) assegura melhores resultados da pulverização.

**Atenção! Não aquecer o material a pulverizar a uma temperatura superior a 40°C.**



Com o adaptador de pulverização fornecido poderá pulverizar tintas para paredes interiores com tintas não diluídas ou pouco diluídas. Pode obter informações detalhadas no folheto de instruções do fabricante de tintas (→ Download através da Internet).

1. Misturar bem o material e dilua-o no recipiente de acordo com as instruções de diluição. (para mexer recomenda-se a utilização de um agitador)

### Recomendações de diluição

Material de pulverização	
Tintas para paredes interiores (tintas de dispersão e de látex)	diluir em 0-10%

2. Se o débito continuar a ser demasiado baixo mesmo a uma regulação máxima da quantidade, diluir gradualmente 5 - 10 % até que o débito corresponda às suas necessidades.

## 11. Colocação em funcionamento

Antes de ligar, certifique-se que a tensão de rede coincide com o valor indicado na placa de potência.

- Aplique o cinto de suporte no aparelho. (Fig. 2)
- Desenrosque o depósito da pistola pulverizadora.
- Alinhe o tubo de alimentação. (Fig. 3)

Se o tubo de alimentação estiver na posição correcta, o conteúdo do depósito pode ser pulverizado praticamente até ao fim.

Trabalhos em objectos colocados na horizontal: Rode o tubo de alimentação para a frente. (Fig. 3 A)

Trabalhos de pulverização de objectos colocados na vertical: Rode o tubo de alimentação para trás. (Fig. 3 B)



Recomendamos que oriente o tubo de alimentação ascendente para cima, para que as paredes e tectos sejam pintados de forma ideal.

- Colocar o recipiente sobre uma superfície de papel e encher o material de revestimento preparado com a ajuda do funil de enchimento incluído no fornecimento (fig. 1, 19). Enrosque o depósito firmemente na pistola pulverizadora.
- Una a parte da frente com a parte de trás da pistola pulverizadora. (Fig. 5)
- Monte o tubo do ar (Fig. 4, a+b). Encaixe com firmeza o tubo do ar na ligação do aparelho e do punho da pistola. O tubo pode ser colocado em qualquer posição à sua escolha.
- Só deposite o aparelho numa superfície plana e limpa. Caso contrário, o aparelho poderá aspirar poeiras e outros corpos estranhos.
- Use o aparelho a tiracolo, apoiado no cinto de suporte.
- Accione o interruptor LIGAR/DESLIGAR do aparelho.

## 12. Regulações no interruptor de LIGAR/DESLIGAR

OW500 dispõe de um interruptor de ligar/desligar de vários níveis. Desta forma é possível adaptar o desempenho do aparelho ao material utilizado, de forma a otimizar o padrão de pulverização e a reduzir a neblina de pulverização.

Interruptor na posição "0" → Aparelho desligado

Interruptor na posição "1" → Aparelho ligado no nível de velocidade 1  
(para o processamento de materiais muito aquosos)

Interruptor na posição "2" → Aparelho ligado no nível de velocidade 2  
(para o processamento de materiais aquosos espessos)



**No caso de materiais aquosos poderá reduzir a neblina de pulverização e economizar energia regulando o nível de velocidade 1.**

## 13. Regulação da imagem de pulverização desejada (Fig. 6)



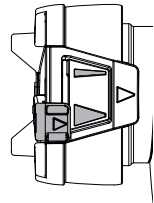
**ATENÇÃO! Perigo de ferimento! Nunca puxe o estribo durante a regulação da válvula do ar.**

Rodando a anilha de regulação (Fig. 6, 1) poderá regular 2 formas de jato de pulverização diferentes.

**Fig. 7 A** = jacto plano vertical → para superfícies horizontais

**Fig. 7 B** = jacto plano horizontal → para superfícies verticais

Com a alavanca de regulação vermelha também é possível comutar entre um jato de pulverização largo (▷) e estreito (▷).



## 14. Regulação da quantidade de material (Fig. 8)

Defina a quantidade de material, rodando o botão de regulação no estribo da pistola.

- rodagem para a esquerda → menos quantidade de material

+ rodagem para a direita → mais quantidade de material



**No caso da maioria das tintas para paredes, uma regulação média da quantidade origina melhores resultados.**

## 15. Técnica de pulverização

- Não cubra as superfícies a pulverizar.
  - É conveniente testar a pulverização num cartão ou numa base semelhante, para determinar o grau de regulação adequado.
- Importante:** Começar por uma margem da superfície de pulverização. Começar primeiro fazendo movimentos de pulverização e só depois pressionar o gatilho. Deverá evitar interrupções no meio da superfície a pulverizar.
- O movimento de pulverização deve partir do braço e não da articulação da mão. Assim, certifique-se que a distância entre a pistola pulverizadora e a área de trabalho se mantém constante durante toda a operação. Seleccione uma distância de 20 - 30 cm, dependendo da largura do jacto de pulverização que pretende.

**Fig. 9 a: CORRECTO** distância uniforme ao objecto

**Fig. 9 b: ERRADO** uma distância desigual produz uma pintura irregular

- Execute movimentos uniformes com a pistola pulverizadora, na transversal ou para cima e para baixo, dependendo do aspecto de pulverização que seleccionou.
- Se conduzir a pistola com movimentos uniformes, obterá uma superfície com qualidade uniformizada.
- Limpe com água ou com solvente os resíduos do material de revestimento que eventualmente se acumulem no injectador.



No caso de tintas de cobertura difícil ou sobre uma superfície muito absorvente, pulverize "em cruz" (fig. 10).



Aplicar, pelo menos, duas demãos de tintas para paredes interiores de cores fortes (deixar secar a primeira demão antes de aplicar a segunda). Desta forma é possível obter um revestimento que cobre perfeitamente toda a superfície

## 16. Interrupção do trabalho

- Desligue o aparelho.
- Em caso de pausas prolongadas, arejar o recipiente rodando-o durante breves instantes e por fim, fechá-lo.
- Depois da interrupção do trabalho, limpar as aberturas da agulheta.

## 17. Colocação fora de funcionamento e limpeza

**A limpeza adequada do aparelho de pintura é condição necessária para o seu correcto funcionamento. Em caso de falta de limpeza ou de limpeza inadequada, os direitos de garantia são anulados.**

- 1) Desligue o aparelho.
- 2) Abra a pistola. Pressione o gancho levemente para baixo (Fig. 5 "clique"). Rode a parte da frente da pistola e o punho uma contra o outro.

- Desenrosque e esvazie o recipiente. Retire o tubo ascendente e o vedante do depósito.
- Limpe cuidadosamente o depósito e o tubo de alimentação com um pincel. Limpe o orifício de purga (Fig. 11, 1).



Para a limpeza do recipiente, recomendamos a utilização de uma escova como as normalmente utilizadas para fins domésticos.

- Deite água ou solvente no depósito. Enrosque o depósito.  
**Para a limpeza não utilize materiais inflamáveis.**
- Torne a montar a pistola (Fig. 5).
- Ligue o aparelho e pulverize a água ou o solvente para dentro de um depósito ou para um pano.
- Repita a operação anterior até que saia solvente transparente ou água do injector.
- Desligue o aparelho e abra a pistola.
- Desenrosque e esvazie o recipiente. Retire o tubo ascendente e o vedante do depósito.  
**ATENÇÃO!** Nunca limpe os vedantes, a membrana e os furos do injector ou do ar da pistola pulverizadora com objectos metálicos afiados. O tubo de ventilação e a membrana são apenas parcialmente resistentes a solvente. Não os mergulhar em solvente, mas limpá-los apenas.
- Puxe e separe o tubo de ventilação (Fig. 12, 1) do corpo da pistola. Desenrosque a tampa da válvula (2). Retire a membrana (3). Limpe todas as peças com cuidado.
- Retirar cuidadosamente o injector de regulação (fig. 13, 1) da porca de capa (2).
- Desenrosque a porca de capa (fig. 13, 2), retire a válvula do ar (3), o diafragma de ar (4), a agulheta (5) e a vedação da agulheta (6). Limpe a válvula do ar, o diafragma de ar, o vedante da agulheta (6) e a agulheta com um pincel e com água.
- Limpe o exterior da pistola pulverizadora e do depósito com um pano embebido em solvente ou água.
- Torne a montar as peças. Monte o injector, tendo o cuidado de o alinhar correctamente (ver montagem).

## Montagem

O aparelho só pode funcionar se a membrana (Fig. 12, 3) estiver em perfeito estado.

- Coloque a membrana (Fig. 12, 3) com a **haste para cima** sobre a base da válvula. Confira com a marca no corpo da pistola.
- Coloque a tampa da válvula (Fig. 12, 2) com cuidado e enrosque.
- Coloque o tubo de ventilação (Fig. 12, 1) na tampa da válvula e no bocal do corpo da pistola.
- Deslizar a vedação da agulheta (Fig. 14, 6) através da agulha (7), a porca (ranhura) tem de ficar voltada para si.
- Encaixar o injector no corpo da pistola (Fig. 14, 5) com a ranhura voltada para baixo.  
**Atenção: A posição do pino tem de encaixar com a abertura do injector. (Fig. 15)**
- Colocar o diafragma de ar (Fig. 16, 4) na capa de ar (3). Colocam ambos na agulheta

- (5) e apertar com a porca de capa (2).
- 7) Alinhar o anel de regulação (Fig. 17, 1) de forma que engate nas duas "pontas" sobre a capa de ar e a alavanca de regulação vermelha assente sobre o pino.
  - 8) Enfie por baixo o vedante do depósito no tubo de alimentação e empurre-o para além da extremidade, rodando ligeiramente.
  - 9) Coloque o tubo de alimentação com o vedante do depósito no corpo da pistola.

## 18. Manutenção

**Importante! Nunca opere o aparelho sem o filtro do ar, pois pode aspirar sujidades que influenciem o funcionamento do aparelho. Antes da substituição, retirar a ficha da tomada.**

- Substitua o filtro se estiver sujo.
- Retirar a cobertura do filtro de ar (Fig 18, a).
- Colocar o novo filtro do ar no compartimento.
- Encaixe de novo a tampa no aparelho.

**Para facilitar a montagem da pistola, após a limpeza aplique uma camada generosa de massa anti-fricção (fornecida) sobre o anel vedante (O-Ring) na parte frontal da pistola (Fig.19, 7).**

## 19. Peças sobresselentes

**Lista de peças sobresselentes (Fig. 19)**

Pos.	Designação	Enc. n.º
1	Acessório de pulverização Wall Extra I-Spray com depósito de 1800 ml	2363 207
2	Anilha de regulação do jacto de pulverização	2363 258
3	Porca de capa	2328 903
4	Válvula do ar	2362 885
5	Diafragma de ar	2362 886
6	Injector	2328 908
7	Vedante do injector (2 unidades)	2304 433
8	Anel vedante (O-Ring)	2362 875
9	Regulação da quantidade de material com mola, completo	2304 027
10	Vedante do depósito	2328 919
11	Tubo de alimentação	2328 922
12	Depósito (de 1800 ml) com tampa	2304 025
13	Punho da pistola	0414 911
14	Tubo do ar	2362 880
15	Cinto de suporte	2322 299

### Lista de peças sobresselentes (Fig. 19)

16	Filtro do ar	2364 990
17	Tampa	2362 881
18	Funil de enchimento (3 unidades)	2304 028
19	Vara para mistura	2304 419
	Massa anti-fricção	2315 539

## 20. Acessórios

Disponível com mais extensões de pulverização e acessórios o **CLICK&PAINT SYSTEM** tem para cada trabalho a ferramenta certa.

Para mais informações sobre a paleta de produtos **WAGNER** relacionados com trabalhos de restauro, consulte o sítio [www.wagner-group.com](http://www.wagner-group.com)

## 21. Protecção do ambiente



O aparelho, bem como os respetivos acessórios e embalagem deverão ser reencaminhados para reciclagem. Não elimine o aparelho através do lixo doméstico. Proteja o ambiente e deposite o seu aparelho num ponto de recolha selectiva local ou informe-se no comércio especializado.

Resíduos de tinta e solventes não poderão ser eliminados através da canalização, do sistema de esgotos ou com os resíduos domésticos. Estes devem ser eliminados separadamente como resíduos especiais. Observar os conselhos constantes nas embalagens do produto.

## 22. Indicação importante sobre a responsabilidade pelo produto!


De acordo com a entrada em vigor de um regulamento CE, o fabricante só se responsabiliza pelo seu produto de forma ilimitada no caso de todas as peças serem genuínas ou fornecidas por ele, e se os aparelhos forem corretamente montados e operados. A utilização de acessórios e de peças sobresselentes de outros fabricantes pode anular, total ou parcialmente, a responsabilidade quando a utilização de acessórios ou de peças sobresselentes de outros fabricantes conduzir a uma falha do produto.

## 23. Reparação de avarias

Avaria	Causa	Resolução
Não há material de revestimento no injectador	<ul style="list-style-type: none"> <li>• Injectador entupido no injectador</li> <li>• Regulação da quantidade de material rodada em excesso para a esquerda (-)</li> <li>• Não se forma pressão no depósito</li> <li>• Depósito vazio</li> <li>• Tubo de alimentação solto</li> <li>• Tubo de alimentação entupido</li> <li>• Orifício de purga entupido (Fig. 11, 1)</li> </ul>	<ul style="list-style-type: none"> <li>→ Limpar</li> <li>→ Rodar para a direita (+)</li> <li>→ Apertar o depósito</li> <li>→ Recarregar</li> <li>→ Encaixar</li> <li>→ Limpar</li> <li>→ Limpar</li> </ul>
O material de revestimento pinga do injectador	<ul style="list-style-type: none"> <li>• Acumulação de material de revestimento na válvula de ar, no injectador ou na agulha</li> <li>• Injectador solto</li> <li>• Vedante do injectador, desgastado</li> <li>• Injectador desgastado</li> </ul>	<ul style="list-style-type: none"> <li>→ Limpar</li> <li>→ Apertar a porca de capa</li> <li>→ Substituir</li> <li>→ Substituir</li> </ul>
A atomização é demasiado grossa	<ul style="list-style-type: none"> <li>• Quantidade excessiva de material</li> <li>• Parafuso de regulação da quantidade de material rodado em excesso para a direita (+)</li> <li>• Injectador sujo</li> <li>• Material de revestimento com excesso de viscosidade</li> <li>• Insuficiente formação de pressão no depósito</li> <li>• Filtro do ar, muito sujo</li> </ul>	<ul style="list-style-type: none"> <li>→ Rodar para a esquerda o parafuso de regulação da quantidade de material (-)</li> <li>→ Limpar</li> <li>→ Continuar a diluir ou regular o nível "2"</li> <li>→ Apertar o depósito</li> <li>→ Substituir</li> </ul>
O jacto de pulverização pulsa	<ul style="list-style-type: none"> <li>• O material de revestimento do depósito está a acabar</li> <li>• Vedante do injectador, desgastado</li> <li>• Filtro do ar, muito sujo</li> </ul>	<ul style="list-style-type: none"> <li>→ Recarregar</li> <li>→ Substituir</li> <li>→ Substituir</li> </ul>
Material de revestimento com escorridos	<ul style="list-style-type: none"> <li>• Material de revestimento aplicado em excesso</li> <li>• Material de revestimento demasiado fluido</li> </ul>	<ul style="list-style-type: none"> <li>→ Rodar para a esquerda o parafuso de regulação da quantidade de material (-)</li> <li>→ Diluir pouco</li> </ul>
Tinta no tubo de ventilação	<ul style="list-style-type: none"> <li>• Membrana suja</li> <li>• Membrana defeituosa</li> </ul>	<ul style="list-style-type: none"> <li>→ Limpe a membrana</li> <li>→ Substitua a membrana</li> </ul>

Avaria	Causa	Resolução
Névoa excessiva de material de revestimento (pulverização excessiva)	<ul style="list-style-type: none"> <li>• Distância excessiva ao objecto a pulverizar</li> <li>• Material de revestimento aplicado em excesso</li> <li>• Material muito aquoso</li> </ul>	<ul style="list-style-type: none"> <li>→ Reduzir a distância de pulverização</li> <li>→ Rodar para a esquerda o parafuso de regulação da quantidade de material (-)</li> <li>→ Diluir pouco ou regular o nível "1"</li> </ul>
Não é possível regular a largura do jacto de tinta	<ul style="list-style-type: none"> <li>• A anilha de regulação não está encaixada no pino da capa de ar</li> <li>• O diafragma de ar está colocado</li> </ul>	<ul style="list-style-type: none"> <li>→ Encaixar a anilha de regulação e o pino</li> <li>→ Desmontar e limpar</li> </ul>
O aparelho não funciona	<ul style="list-style-type: none"> <li>• O aparelho está sobreaquecido</li> </ul>	<ul style="list-style-type: none"> <li>→ Retirar a ficha da tomada, deixar o aparelho arrefecer durante 30 minutos, Não dobrar o tubo, verificar o filtro do ar, não cobrir a ranhura de sucção</li> </ul>
Má capacidade de cobertura da parede	<ul style="list-style-type: none"> <li>• Material a pulverizar demasiado frio</li> <li>• Superfície muito absorvente ou tinta com uma má capacidade de cobertura</li> <li>• Intervalo demasiado grande</li> </ul>	<ul style="list-style-type: none"> <li>→ O material a pulverizar deve alcançar primeiro a temperatura ambiente</li> <li>→ Pulverizar em cruz (fig. 10)</li> <li>→ Mais próximo do objecto</li> </ul>

## 24. Dados técnicos

Dados técnicos	
Viscosidade máx.:	3300 mPas
Tensão:	230 V~, 50 Hz
Consumo de energia:	370 W
Potência de atomização:	120 W
Quantidade máx, fornecida	375 ml/min
Isolamento duplo:	
Nível de intensidade sonora:*	80 dB (A); Margem de confiança K = 4 dB (A)
Potência de pressão akústica:*	93 dB (A); Margem de confiança K = 4 dB (A)
Nível de vibração:	< 2,5 m/s <sup>2</sup> ; Margem de confiança K = 1,5 m/s <sup>2</sup>
Comprimento do tubo flexível:	3,5 m
Peso:	aprox. 3,1 kg

\* Medido de acordo com a norma EN 60745-1



## Informação sobre nível de oscilação

O nível de oscilação indicado é medido de acordo com um procedimento de verificação comprovado e pode ser utilizado para comparação de ferramentas elétricas.

O nível de oscilação serve também para uma estimativa da carga de oscilação.

**Atenção!** O valor de emissão de oscilações pode divergir do valor indicado durante a utilização efetiva da ferramenta elétrica, dependendo do modo e da forma como a ferramenta elétrica é utilizada. É necessário determinar medidas de segurança para a proteção dos operadores, baseando-se numa avaliação realizada das condições efetivas de utilização (aqui deverão considerar-se todas as componentes dos ciclos de trabalho, por exemplo tempos, durante os quais a ferramenta elétrica está desligada, bem como aqueles nos quais esteja ligada mas a funcionar sem carga).

### 3+1 anos de garantia

A garantia é válida por 3 anos, a partir do dia da venda (talão da caixa). A garantia é prolongada por mais 12 meses se o aparelho for registado dentro de 4 semanas após a compra na Internet em [www.wagner-group.com/3plus1](http://www.wagner-group.com/3plus1). Um registo só é possível se o comprador concordar com o armazenamento dos seus dados a serem aí inseridos.

A garantia inclui e está limitada à correção gratuita de falhas que sejam comprovadamente atribuíveis ao uso de material que não esteja em perfeitas condições durante o fabrico ou a erros de montagem, ou inclui e está limitada à reposição gratuita de peças defeituosas.

A utilização ou colocação em funcionamento, assim como montagens ou reparações efectuadas por conta própria que não respeitem o nosso manual de instruções, anulam a garantia. Peças sujeitas a desgaste estão igualmente excluídas da garantia. A garantia exclui a utilização industrial. Reservamo-nos expressamente o direito de prestação da garantia. A abertura do aparelho por outras pessoas que não o pessoal de assistência técnica da **WAGNER** anula a garantia. Danos resultantes de transporte, trabalhos de manutenção e danos ou avarias resultantes de trabalhos de manutenção defeituosos não estão cobertos pela garantia. Para recorrer à garantia, é necessário comprovar a aquisição do aparelho por meio do recibo de compra original. Desde que permitido por lei, excluimos qualquer responsabilidade por quaisquer danos pessoais, materiais ou danos consequentes, sobretudo se o aparelho tiver sido utilizado para outro fim que não o indicado no manual de instruções, se tiver sido posto em funcionamento sem respeitar as indicações do manual de instruções ou se uma pessoa sem a respectiva qualificação técnica tiver procedido à manutenção ou reparação do aparelho. Reservamo-nos o direito de realização na fábrica de reparações ou trabalhos de manutenção que vão além dos indicados neste manual de instruções. Solicitamos que, em caso de garantia ou reparação, contacte a loja onde comprou o aparelho.

**P** **Declaração de conformidade CE**

Pela presente garantimos, soba nossa exclusiva responsabilidade, que este produto cumpre com as correspondentes disposições:

2006/42/CE, 2014/30/UE, 2011/65/UE, 2012/19/UE

Normas harmonizadas aplicadas:

EN 60335-1:2012, EN 50580:2012+A1:2013, EN 62233:2008,  
EN 55014-1:2006+A1:2009+A2:2011, EN 55014-2:1997+Corrigendum  
1997+A1:2001+A2:2008, EN 61000-3-2:2014, EN 61000-3-3:2013



i.V. T. Jeltsch  
Vice President  
Product Strategy & Planning



i. V. J. Ulbrich  
Development Manager  
Responsável pela documentação

**WAGNER**<sup>®</sup> J. Wagner GmbH Otto-Lilienthal-Str. 18 D-88677 Markdorf



**D****J. WAGNER GMBH**

Otto-Lilienthal-Str. 18  
 D-88677 Markdorf  
 T +49 0180 - 55 92 46 37  
 F +49 075 44-5 05 11 69

**SK****E-CORECO SK S.R.O.**

Kráľovská ulica 8/7133  
 SK-927 01 Šala  
 T +42 1948882850  
 F +42 1313700077

**CZ****E-CORECO S.R.O.**

Na Roudné 102  
 CZ-301 00 Plzeň  
 T +42 734 792 823  
 F +42 227 077 364

**F****WAGNER FRANCE S.A.R.L.**

12 Avenue des Tropiques  
 Z.A. de Courtaboeuf  
 F-91978 Les Ulis Cedex  
 T +33 0825 011 111  
 F +33 (0)1 69 81 72 57

**GB****WAGNER SPRAYTECH (UK) LTD**

Opus Park  
 Moorfield Road  
 GB-Guildford Surrey GU1 1SZ  
 T +44 (0) 1483 - 454666  
 F + 44 (0) 1483 - 454548

**H****HONDIMPEX KFT.**

Kossuth L. u. 48-50  
 H-8060 Mór  
 T +36 (-22) - 407 321  
 F +36 (-22) - 407 852

**DK****ORKLA HOUSE CARE DANMARK A/S**

Stationsvej 13  
 3550 Slangerup  
 DK-Danmark  
 T +45 47 33 74 00  
 F +45 47 33 74 01

**NOR****ORKLA HOUSE CARE NORGE AS**

Nedre Skøyen vei 26,  
 PO Box 423, Skøyen  
 N-0213 Oslo  
 T +47 22 54 40 19

**PL****PUT WAGNER SERVICE**

ul. E. Imieli 27  
 PL-41-605 Swietochlowice  
 T +48 32 - 346 37 10  
 F +48 32 - 346 37 13

**S****ORKLA HOUSE CARE AB**

Box 133  
 564 23 Bankeryd  
 SV-Sweden  
 T +46(0)36 37 63 00

**ROM****ROMIB S.R.L.**

str. Poligonului nr. 5 - 7  
 ROM-100070 Ploiesti ,judet Prahova  
 T +40-344801240  
 F +40-344801239

**CH****J. WAGNER AG**

Industriestraße 22  
 CH-9450 Altstätten  
 T +41 71 - 7 57 22 11  
 F +41 71 - 7 57 23 23

**E****MAKIMPORT  
HERRAMIENTAS, S.L.**

C/ Méjico nº 6  
 Pol. El Descubrimiento  
 E-28806 Alcalá de Henares  
 (Madrid)  
 T 902 199 021 / 91 879 72 00  
 F 91 883 19 59

**AUS****WAGNER SPRAYTECH  
AUSTRALIA PTY. LTD.,**

14-16 Kevlar Close  
 AUS-Braeside, VIC 3195  
 T +61 3 95 87 - 20 00  
 F +61 3 95 80 - 91 20

**I****FHC SRL**

Via Stazione 94,  
 I-26013 Crema (CR)  
 T 0373 204839  
 F 0373 204845