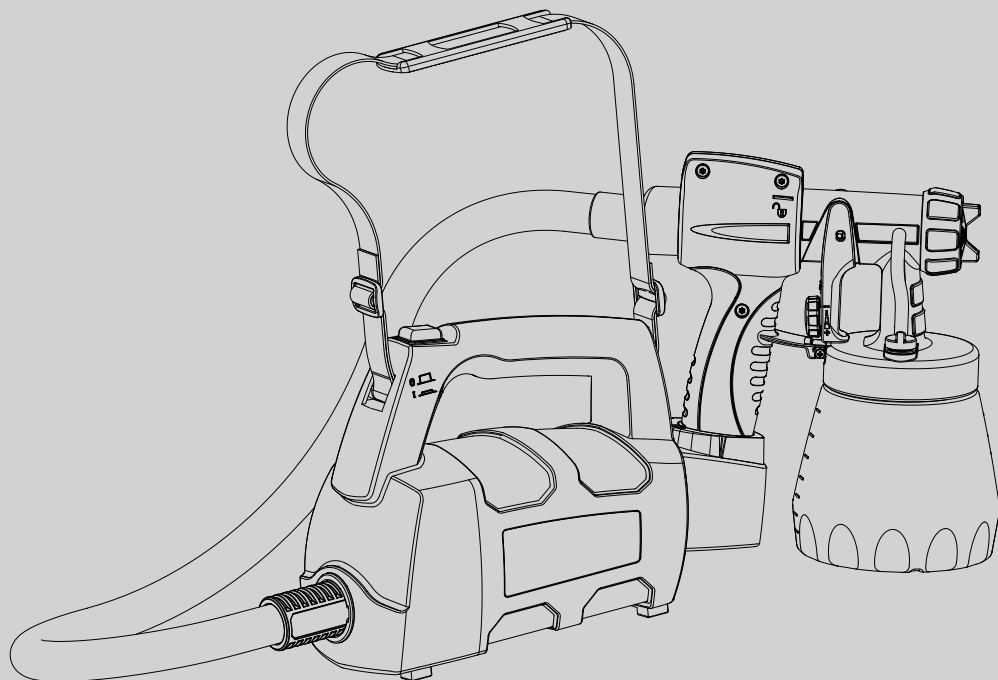


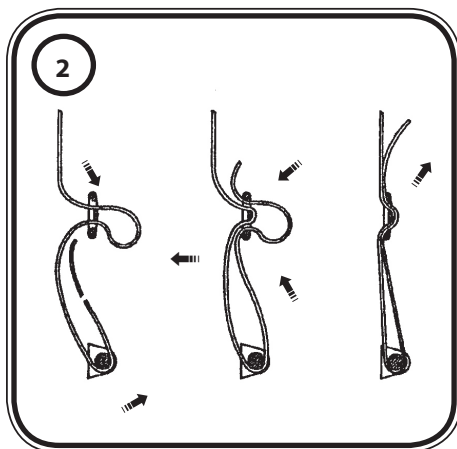
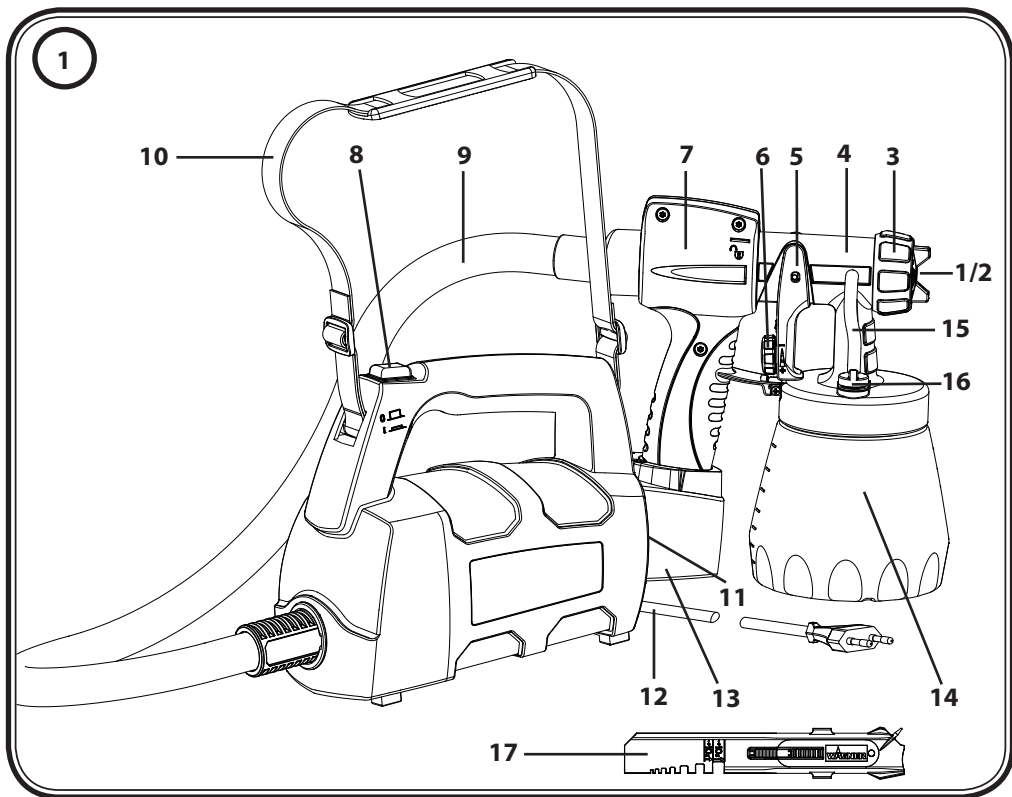
WAGNER

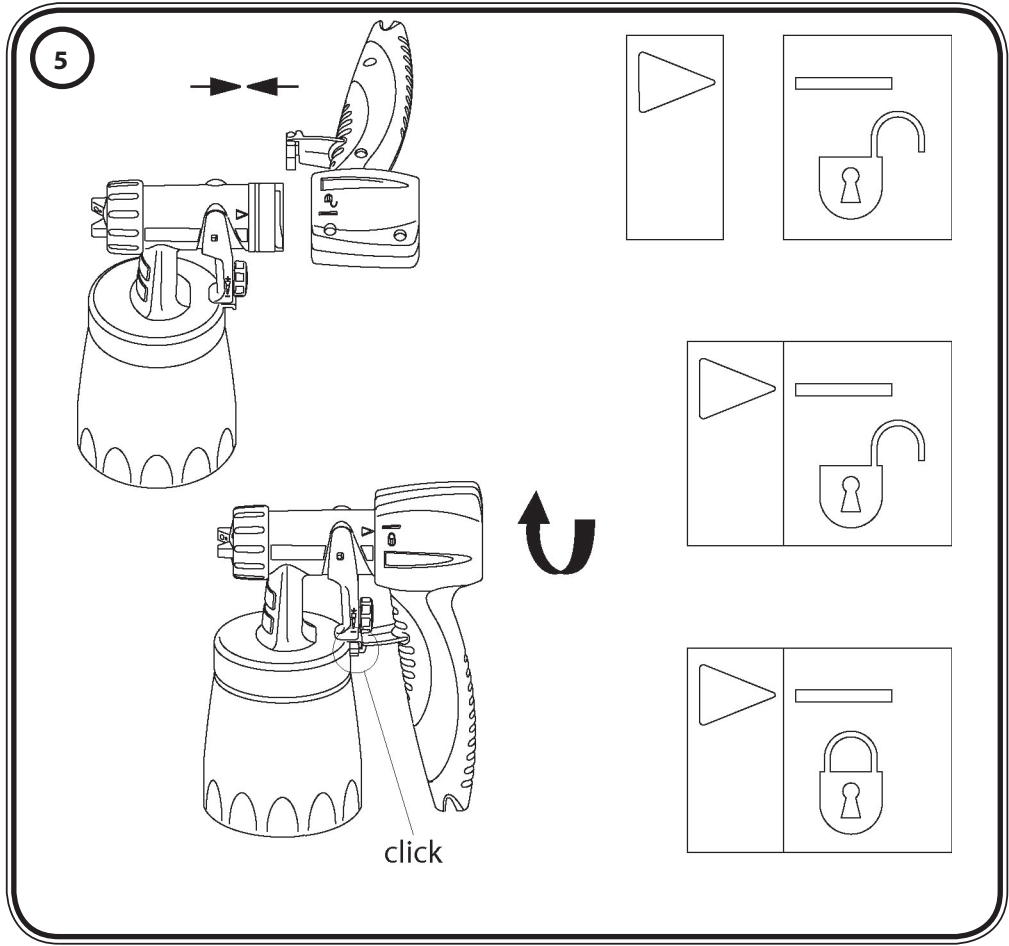
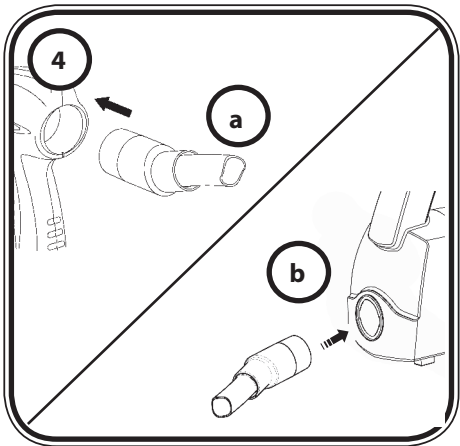
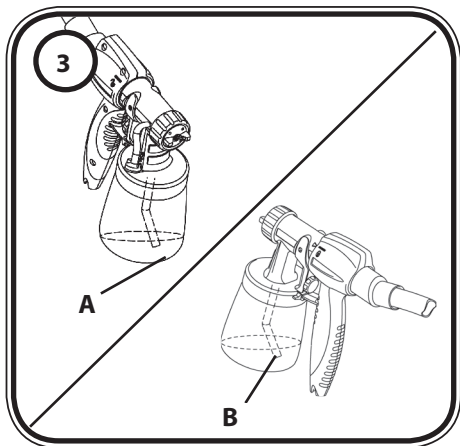


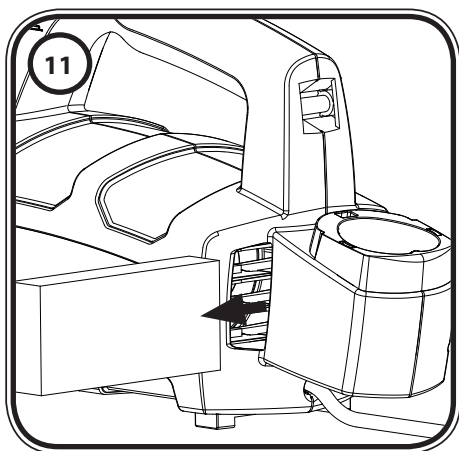
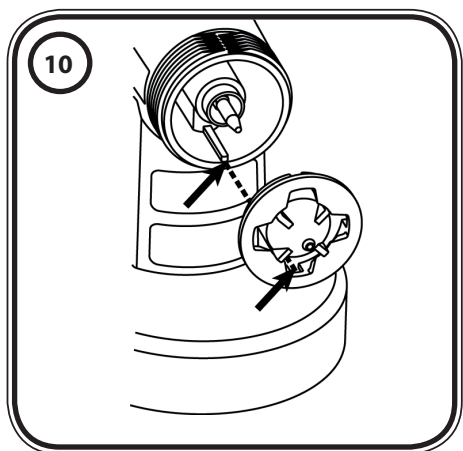
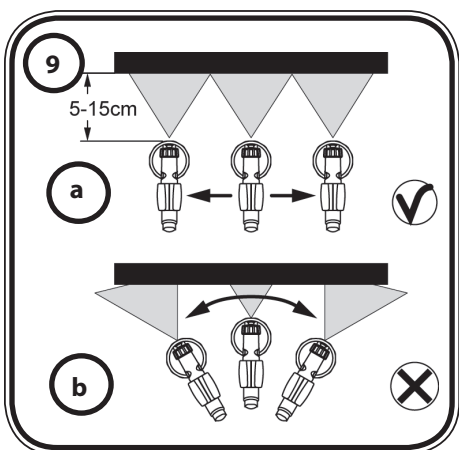
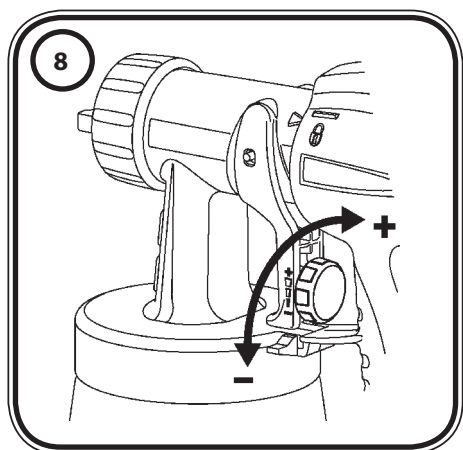
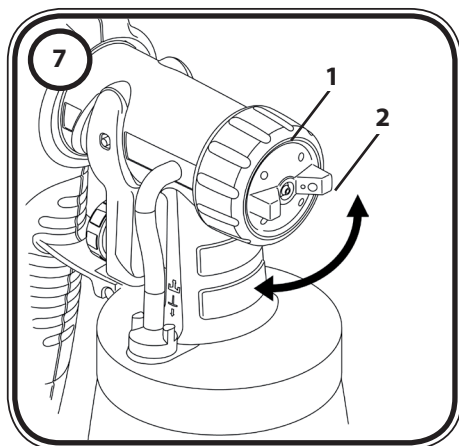
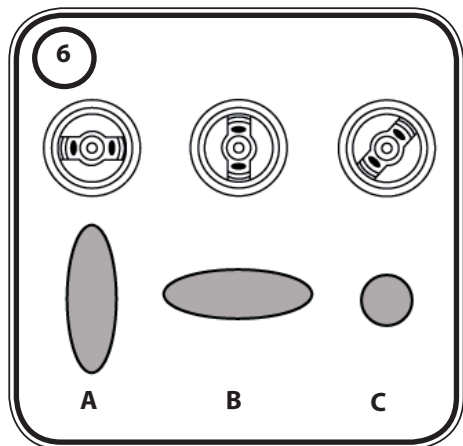
WOOD & METAL SPRAYER W 200

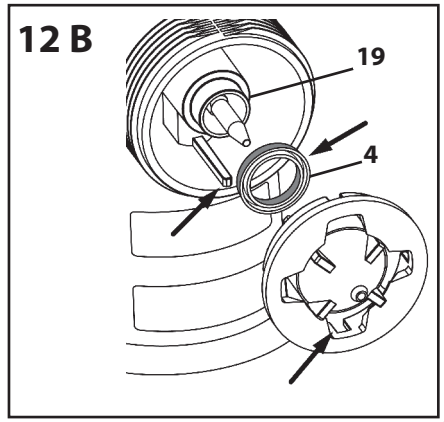
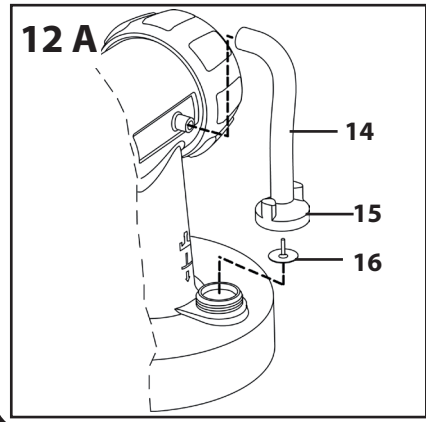
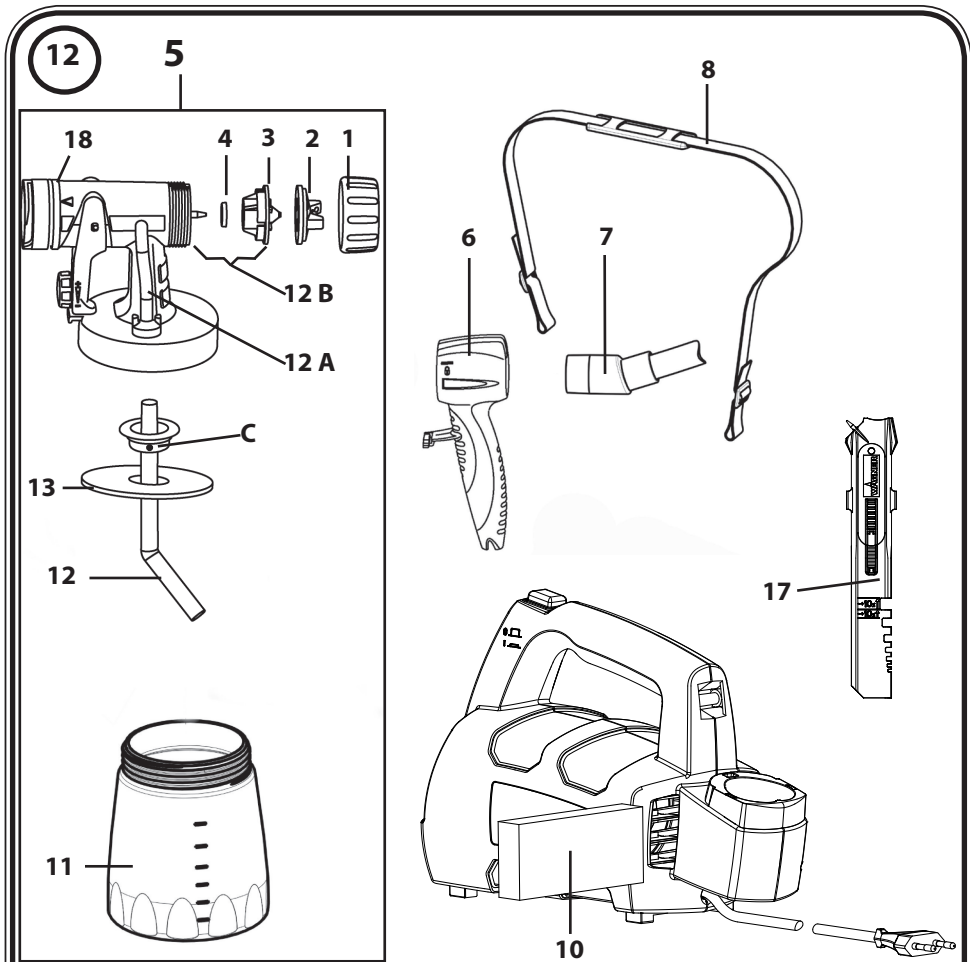


**TRADUCCIÓN DEL MANUAL DE INSTRUCCIONES ORIGINAL
TRADUÇÃO DO MANUAL DE INSTRUÇÕES DE SERVIÇO
ORIGINAL**









E1 - 14

P15 - 29

 +  +  30

E

Contenido

1. Explicación de los símbolos utilizados1

2. Indicaciones generales de seguridad1

3. Normas de seguridad para las pistolas de pulverización4

4. Descripción/ Volumen de suministro5

5. Materiales de recubrimiento procesables5

6. Materiales de recubrimiento no procesables5

7. Preparación del material de recubrimiento5

8. Puesta en servicio.....6

9. Ajuste de la proyección del pulverizado deseada.....7

10. Ajuste de la cantidad de material (Fig. 8).....7

11. Técnica de pulverización7

12. Interrupción del trabajo hasta 4 horas8

13. Puesta fuera de servicio y limpieza8

14. Mantenimiento9

15. Lista de piezas de recambio9

16. Accesorios 10

17. Eliminación de averías 10

18. Datos técnicos..... 11

19. Observaciones sobre la eliminación de residuos 12





20. Información importante acerca de la responsabilidad debida a productos defectuosas 12

GRACIAS POR SU CONFIANZA

Le felicitamos por la adquisición de este producto de marca de Wagner y estamos convencidos de que disfrutará del mismo.

Antes de la puesta en servicio, lea atentamente el modo de empleo y observe las advertencias de seguridad. Sírvase conservar cuidadosamente el modo de empleo y adjúntelo al producto en caso de entregarlo a una tercera persona. Para cualquier pregunta, sugerencia o deseo le atenderemos con mucho gusto a través del número de teléfono indicado en el dorso o a través de la página de Internet www.wagner-group.com/service.

1. Explicación de los símbolos utilizados

	Este símbolo indica un peligro potencial para usted o para el aparato. Bajo este símbolo se encuentra información importante sobre la manera de evitar lesiones y daños en el aparato.
	Peligro de electrocución
	Identifica consejos para la aplicación y otras indicaciones especialmente útiles.
	Los aparatos y accesorios marcados con este símbolo son apropiados para la aplicación de materiales líquidos, tales como lacas, barnices y pinturas para paredes especialmente adaptadas al efecto. Si un material lleva este logotipo es especialmente apropiado para el uso con el aparato correspondiente.

2. Indicaciones generales de seguridad

¡Atención! *Se tienen que leer todas las instrucciones. Las faltas cometidas en el cumplimiento de las instrucciones expuestas a continuación pueden causar golpes, fuego y/o graves lesiones. Sírvase conservar cuidadosamente el modo de empleo y adjúntelo al producto en caso de entregarlo a una tercera persona. El siguiente término "herramienta eléctrica" empleado se refiere a las herramientas con funcionamiento alimentado a red (con cable de red) y a las herramientas alimentadas a acumulador (sin cable de red).*

1. Puesto de trabajo

a) Mantenga su área laboral limpia y ordenada. *El desorden y las áreas laborales sin iluminación pueden causar accidentes.*

- b) No trabaje con el equipo en ambientes con peligro de explosión, donde se encuentran líquidos, gases o polvos inflamables.** *Las herramientas eléctricas generan chispas, que pueden inflamar el polvo o los vapores.*
- c) Mantenga a los niños y a otras personas alejados de la herramienta eléctrica durante el uso.** *Al distraerse puede perder el control ejercido sobre el aparato.*

2. Seguridad eléctrica

- a) El enchufe de red del equipo debe corresponder a la caja de enchufe, y no deberá modificarse de ningún modo. No utilice enchufes adaptadores junto con los equipos con protección a tierra.** *Los enchufes originales con sus correspondientes cajas de enchufe disminuyen el riesgo de una descarga eléctrica.*
- b) Evite el contacto con superficies puestas a tierra, como tuberías, calefactores, hornillos y neveras.** *Existe un elevado riesgo por descarga eléctrica si su cuerpo tiene contacto a tierra.*
- c) Mantenga el equipo alejado de la lluvia o la humedad.** *La penetración de agua a un equipo eléctrico aumenta el riesgo de una descarga eléctrica.*
- d) No utilice el cable para fines extraños, como para trasladar o colgar el equipo, o para extraer la clavija de la caja de enchufe. Mantenga el cable alejado del calor, aceite, cantos cortantes o componentes móviles.** *Los cables deteriorados o enredados aumentan el riesgo de una descarga eléctrica.*
- e) Al trabajar con una herramienta eléctrica al aire libre, utilice únicamente los cables de extensión que son adecuados para el uso en exteriores.** *La utilización de un cable de prolongación adecuado para zonas exteriores disminuye el riesgo de una descarga eléctrica.*
- f) Si la operación del equipo en un ambiente húmedo es inevitable, utilice un interruptor de corriente de defecto.** *El uso de un interruptor de corriente de defecto evita el riesgo de descargas eléctricas.*

3. Seguridad de personas

- a) Esté siempre alerta, preste atención a lo que está haciendo y proceda conscientemente al trabajar con una herramienta eléctrica. No utilice el equipo cuando se sienta cansado o está bajo los efectos de drogas, alcohol o medicamentos.** *Un momento de descuido durante la utilización del equipo puede dar lugar a serias lesiones.*
- b) Use indumentaria protectora personal y siempre gafas protectoras.** *El uso de indumentaria protectora personal, como mascarilla antipolvo, zapatos de seguridad antideslizantes, casco protector o protección de los oídos, según tipo y aplicación de la herramienta eléctrica, disminuye el riesgo de lesiones.*

- c) **Evite una puesta en servicio accidental. Cerciórese de que la herramienta eléctrica está apagada antes de conectarla a la alimentación eléctrica, recogerla o transportarla.** *Si al trasladar el equipo, tiene el dedo puesto en el interruptor o conecta el equipo a la alimentación de corriente con el interruptor puesto en ON, pueden producirse accidentes.*
- d) **Retire las herramientas de ajuste o las llaves para tuercas, antes de conectar el equipo.** *Una herramienta o llave puesta en una parte giratoria del equipo puede causar lesiones.*
- e) **No se sobreestime. Cuide de estar seguramente apostado y mantenga en todo momento el equilibrio.** *De esta manera puede controlar mejor el equipo en situaciones inesperadas.*
- f) **Use indumentaria adecuada. No use ropa amplia o bisutería. Mantenga el cabello, la ropa y los guantes alejados de las partes que están en movimiento.** *La ropa amplia, la bisutería o los cabellos largos pueden ser agarrados por las partes que están en movimiento.*

4. Manejo y uso cuidadoso de las herramientas eléctricas

- a) **No sobrecargue el equipo. Utilice para su trabajo la herramienta eléctrica apropiada, así sus labores se desarrollarán de la mejor y más segura manera en el régimen de rendimiento indicado.**
- b) **No utilice la herramienta eléctrica si su interruptor está defectuoso.** *Una herramienta eléctrica que no permite su conexión o desconexión es peligrosa y deberá ser reparada.*
- c) **Extraiga la clavija de la caja de enchufe, antes de proceder a ajustes en el equipo, sustituir accesorios o trasladar el equipo.** *Esta medida de precaución impide el arranque sin querer del equipo.*
- d) **Guarde las herramientas eléctricas fuera del alcance de los niños. No permita el uso del equipo a personas que no están familiarizadas con él, o que no han leído estas instrucciones.** *Las herramientas eléctricas son fuentes de peligros si son utilizadas por personas sin experiencia.*
- e) **Cuide el equipo con esmero. Compruebe si sus partes móviles funcionan correctamente y no se atascan, o si hay piezas rotas o dañadas que afectan el funcionamiento del equipo. Disponga la reparación de las piezas dañadas, antes de volver a utilizar el equipo.** *Numerosos accidentes son causados por herramientas eléctricas con mantenimiento deficiente.*
- f) **Utilice herramientas eléctricas, accesorios, herramientas de aplicación, etc. conforme a lo especificado en estas instrucciones para este tipo de equipo**

especial, teniendo en cuenta las condiciones de trabajo y la actividad a ser realizada. *El uso de herramientas eléctricas para otros fines que las aplicaciones previstas, puede conducir a situaciones peligrosas.*

5. Service

a) Disponga la reparación de su equipo únicamente a través del personal del ramo cualificado y sólo empleando piezas de recambio originales.

Con ello prevalece la seguridad del equipo.

b) Si el cable de conexión de red de este equipo está dañado, debe ser reemplazado por el fabricante o su servicio posventa, o bien por una persona cualificada semejante, para evitar riesgos.

3. Normas de seguridad para las pistolas de pulverización

- **¡Atención!** Ponerse protección respiratoria: Las nieblas de pintura y los vapores de disolventes son perjudiciales para la salud. Trabajar únicamente en recintos que estén bien ventilados o que dispongan de ventilación artificial. Se recomienda ponerse ropa de trabajo, gafas protectoras, protección de los oídos y guantes.



¡ATENCIÓN! ¡RIESGO DE LESIONES!

No dirigir el chorro de pintura a personas o a animales.

- Las pistolas de pulverización no deben utilizarse para pulverizar sustancias inflamables.
- Las pistolas de pulverización no deben limpiarse con disolventes inflamables.
- Preste atención a los peligros que pueden proceder del material pulverizado y observe igualmente las indicaciones en las etiquetas de los depósitos, o las instrucciones del fabricante del material pulverizable.
- No pulverice materiales cuyo grado de peligrosidad no es conocido.
- Las pistolas de pulverización no deben utilizarse en locales industriales que entran en la ordenanza de protección contra explosiones.
- Para evitar el peligro de explosión durante los trabajos de pulverización debe siempre asegurarse una buena aireación, ya sea natural o artificial.
- Durante la pulverización en el entorno no deben haber focos de ignición, como p.ej. fuego de llama libre, humo de cigarrillos, chispas, alambres incandescentes y superficies calientes.
- Preste atención a los vapores de disolvente para que no sean aspirados por el equipo. ¡No dirija el chorro de pulverización al equipo!
- La pistola de pulverización no es un juguete. No permita por eso que los niños manejen o jueguen con la pistola de pulverización.
- Antes de proceder a cualquier trabajo en la pistola de pulverización, extraer la clavija de red de la caja de enchufe.

- **No** cubra las superficies que van a ser pulverizadas. Tenga en cuenta que p.ej. por medio del viento, la niebla de pintura puede transportarse a más grandes distancias, pudiendo de esta manera causar daños.
 - El equipo se puede utilizar únicamente con la válvula en condiciones de funcionar. **Si la pintura sube al tubo de ventilación (Fig. 12 A, 14), ¡no continuar utilizando el equipo!** Desmontar el tubo de ventilación, la válvula y la membrana, limpiar y dado el caso sustituir la membrana.
 - **No ponga la pistola de pulverización.**
- Con los accesorios y piezas de recambio originales de WAGNER tiene la garantía de que todas las normas de seguridad se cumplen.**

4. Descripción/ Volumen de suministro

Descripción (Fig. 1)	
1 Tapa de aire	10 Correa de transporte
2 Boquilla	11 Filtro de aire
3 Tuerca tapón	12 Cable de red
4 Frontal para pulverización Standard	13 Soporte de pistola de pulverización
	14 Depósito
5 Gatillo de la pistola	15 Tubo de ventilación
6 Regulación de cantidad de material	16 Válvula
7 Mango de la pistola	17 Barra agitadora
8 Interruptor ON/OFF	18 Junta de boquilla de recambio*
9 Tubo flexible de aire	19 Grasa lubricante*

* Se encuentra en el depósito; ¡retirla antes de la puesta en servicio!

5. Materiales de recubrimiento procesables

Lacas de color con disolventes solubles en agua, barnices, imprimaciones, lacas bi-componente, lacas claras, lacas de acabado para automóviles, colorantes e impregnantes para madera. Todos los materiales de recubrimiento con logotipo Perfect Spray rojo

6. Materiales de recubrimiento no procesables

Pinturas para paredes sin logotipo Perfect Spray rojo, materiales que contengan componentes muy abrasivos, enlucidos, pintura para fachadas, lejías y materiales de recubrimiento que contengan ácidos. Materiales de recubrimiento inflamables.

7. Preparación del material de recubrimiento

Con la pieza sobrepuesta para pulverización adjuntada pueden pulverizarse pinturas, lacas y barnices sin diluir o ligeramente diluidos. Puede ver la información detallada en la hoja de datos técnicos del fabricante de la pintura (→ descarga del Internet).

1. Remueva el material y eche la cantidad necesaria en el recipiente de pintura.

Dilución recomendada	
Material de pulverización	
Barnices	sin diluir
Impregnantes para madera, colorantes, aceites, desinfectantes, productos fitosanitarios	sin diluir
Lacas de color con disolventes o solubles en agua, imprimaciones, lacas de acabado para automóviles, barnices de capa gruesa	diluir de 0 - 10 %
Pinturas para paredes con logotipo Perfect Spray rojo	diluir según las indicaciones del fabricante

2. Si la cantidad de transporte es muy baja, eche paso a paso 5 - 10 % de diluyente, hasta que la cantidad de transporte se ajuste a sus necesidades.

8. Puesta en servicio

Antes de conectar a la red de alimentación, prestar atención de que la tensión de red coincida con los datos indicados en la placa de características del equipo.

- Instalar correa de transporte en el equipo. (Fig. 2)
- Desatornillar el depósito de la pistola de pulverización.
- Alinear el tubo de subida. (Fig. 3)

Con el tubo de subida en correcta posición, el contenido del depósito puede pulverizarse casi sin resto.

Para trabajos en objetos tendidos: Girar el tubo de subida hacia delante. (Fig. 3 A)

Para trabajos de pulverización en objetos por encima de la cabeza: Girar el tubo de subida hacia atrás. (Fig. 3 B)

- Poner el depósito sobre una base de papel y llenar el material de pulverización listo para pulverizar. Atornillar bien el depósito en la pistola de pulverización.
- Unir una con otra las partes delantera y trasera de la pistola. (Fig. 5)
- Montar el tubo flexible de aire (Fig. 4, a + b). Meter firmemente el tubo flexible de aire en el empalme del equipo y del mango de la pistola. La posición del tubo flexible puede elegirse a voluntad.
- Poner la pistola de pulverización en el soporte de pistola del equipo.
- Colocar el equipo únicamente sobre una superficie lisa y limpia, ya que de otro modo puede aspirar polvo, etc.
- Colgar el equipo con la correa de transporte.
- Sacar la pistola de pulverización del soporte de pistola y dirigirla al objeto de pulverización.
- Es apropiado realizar antes una prueba de pulverización sobre un cartón o sobre un fondo semejante, para determinar la cantidad de material y la proyección del pulverizado.
- Accionar el interruptor ON/OFF en el equipo.

9. Ajuste de la proyección del pulverizado deseada



¡ADVERTENCIA! ¡Riesgo de lesiones! Nunca apretar el gatillo de la pistola durante el ajuste de la tapa de aire.

Con la tuerca tapón (fig. 7, 1) ligeramente aflojada, girar la tapa de aire (2) a la posición de proyección del pulverizado deseada (flecha). Después apretar de nuevo la tuerca tapón.

- Fig. 6 A** = chorro en abanico vertical → para aplicación de pintura horizontal
Fig. 6 B = chorro en abanico horizontal → para aplicación de pintura vertical
Fig. 6 C = chorro redondo → para esquinas y cantos, así como para superficies de difícil acceso

10. Ajuste de la cantidad de material (Fig. 8)

Fijar la cantidad de material girando el elemento regulador en el gatillo de la pistola.

- giro a la izquierda → menos cantidad de material
- + giro a la derecha → más cantidad de material

11. Técnica de pulverización

- Requisito decisivo en el resultado de la pulverización es cuan lisa y limpia está la superficie de utilización antes de la pulverización. Es por eso que ésta se tiene que someter a un cuidadoso tratamiento previo y mantenerse sin polvo.
- No cubrir las superficies para pulverizar.
- Cubrir las partes roscadas u objetos de pulverización semejantes.
- Es apropiado realizar antes una prueba de pulverización sobre un cartón o sobre un fondo semejante, para determinar el ajuste adecuado de la pistola de pulverización.
Importante: Comenzar con el pulverizado fuera de la superficie de pulverización y evitar las interrupciones dentro de la superficie de pulverización.
- El desplazamiento del pulverizado no deberá provenir de la muñeca sino del brazo. De esta manera durante el proceso de pulverización está siempre asegurada la misma distancia entre la pistola de pulverización y la superficie. Elija una distancia de 5 - 15 cm, según la anchura deseada del chorro de pulverizado.

Fig. 9 a: **CORRECTO** distancia uniforme al objeto

Fig. 9 b: **ERRÓNEO** la distancia desigual da lugar a un laqueado irregular

- Dirija la pistola de pulverización uniformemente en sentido transversal o arriba y abajo, según el ajuste de la proyección del pulverizado.
- Una conducción uniforme de la pistola de pulverización tiene como resultado una superficie de calidad uniforme.
- Si el material de recubrimiento se acumula en la boquilla y la tapa de aire, limpiar ambas partes con disolvente o agua.

12. Interrupción del trabajo hasta 4 horas

- Apagar el equipo.
- Introducir la pistola de pulverización en el soporte de pistola.
- En el procesamiento de lacas bicomponentes el equipo se tiene que limpiar inmediatamente.

13. Puesta fuera de servicio y limpieza

Una limpieza apropiada es requisito indispensable para un funcionamiento correcto del equipo de aplicación de pintura. La ausencia de limpieza o una limpieza inapropiada anula todo derecho de garantía.

- 1) Extraer la clavija de red. Durante pausas prolongadas y después de terminado el trabajo, purgar el aire de los depósitos. Esto puede realizarse abriendo el depósito por corto tiempo y volviéndolo a cerrar, o apretando el gatillo de la pistola y vaciando la pintura al envase original.
- 2) Desmontar la pistola. Empujar el gancho (Fig. 5 "clic") ligeramente hacia abajo. Girar una contra otra la parte delantera y la parte trasera de la pistola.
- 3) Desenroscar el recipiente. Vaciar el resto del material de recubrimiento de vuelta al envase del material.
- 4) Limpie con pincel el depósito y el tubo de subida. Limpie el taladro de purga de aire. (Fig. 12, Pos. C)
- 5) Llenar disolvente o agua en el recipiente y enroscarlo.
No utilice materiales inflamables para la limpieza.
- 6) Montar de nuevo la pistola (Fig. 5).
- 7) Enchufar la clavija de red, encender el equipo y pulverizar disolvente o agua en un recipiente o un paño.
- 8) Repetir el procedimiento antes mencionado, hasta que por la boquilla salga disolvente o agua claro.
- 9) Apagar el equipo y extraer la clavija de red.
- 10) Desenroscar el depósito y vaciarlo. Sacar el tubo de subida con junta de depósito.
¡ATENCIÓN! Nunca limpiar las juntas, la membrana y los orificios de boquillas o taladros de aire de la pistola de pulverización con objetos de metal puntiagudos.
La manguera de purga de aire y la membrana sólo tienen una resistencia limitada frente a los disolventes. No las sumerja en disolvente; límitese a frotarlas.
- 11) Tirar el tubo de ventilación (Fig. 12 A, Pos. 14) arriba del cuerpo de pistola. Desenroscar la tapa de válvula (15). Sacar la membrana (16). Limpiar cuidadosamente todas las partes.
- 12) Desenroscar la tuerca tapón, quitar la tapa de aire y la boquilla. Limpie con pincel y disolvente, o agua, la tapa de aire, la junta de boquilla y la boquilla (Fig. 12, Pos. 5).
- 13) Limpiar exteriormente la pistola de pulverización y el depósito con un paño empapado con disolvente o agua.
- 14) Montar de nuevo las partes. Durante el montaje de la boquilla prestar atención a la

correcta alineación (véase "Montaje").

Montaje

El equipo debe utilizarse únicamente con la membrana intacta (Fig. 12 A, Pos. 16).

- 1) Colocar la membrana (Fig. 12 A, Pos. 16) con la espiga hacia arriba sobre la parte inferior de la válvula. Véase también la marca en el cuerpo de pistola.
- 2) Poner la tapa de válvula (Fig. 12 A, Pos. 15) con cuidado y enroscar apretando.
- 3) Insertar el tubo de ventilación en la tapa de válvula (Fig. 12 A, Pos. 14) y el racor en el cuerpo de pistola.
- 4) Pase la junta de boquilla (Fig. 12 B, 4) sobre la aguja (19); la ranura (entalladura) debe apuntar hacia usted.
- 5) Insertar la boquilla en el cuerpo de pistola y mediante giro localizar la posición correcta. (Fig. 10)
- 6) Calar la tapa de aire (Fig. 12, 2) en la boquilla (3) y apretarla con la tuerca tapón (1).
- 7) Introducir la junta de depósito (Fig. 12, 13) por abajo al tubo de subida (12) y deslizarla hasta la unión. Girar para ello ligeramente la junta de depósito.
- 8) Insertar el tubo de subida con junta de depósito en el cuerpo de pistola.

14. Mantenimiento

¡Importante! Nunca utilizar el equipo sin filtro de aire, ya que podría aspirarse la suciedad e influir en el funcionamiento del equipo. Desenchufe la clavija de red antes de proceder al cambio.

Cambiar el filtro de aire según el grado de suciedad. Para este fin, extraer el filtro de aire del aparato (Fig. 11). Volver a insertar el filtro de aire nuevo con el lado liso hacia atrás (en dirección al aparato).

Para facilitar el montaje de la pistola, aplique después de la limpieza ampliamente grasa lubricante (se adjunta al envío) sobre el anillo toroidal en la parte delantera de la pistola (Fig. 12, Pos. 18).

15. Lista de piezas de recambio

Lista de piezas de recambio (Fig. 12)		
Pos	Denominación	Nº de ped.
1	Tuerca tapón	2362 873
2	Tapa de aire	2362 877
3	Boquilla	2362 878
4	Junta de boquilla	0417 706
5	Frontal para pulverización Standard con depósito 800 ml	2361 730
6	Mango de la pistola	2362 879
7	Tubo flexible de aire	2308 501

Lista de piezas de recambio (Fig. 12)

8	Correa de transporte	2322 299
10	Filtro de aire	2308 502
11	Depósito (800 ml) con tapa	0413 909
12	Tubo de subida	2362 876
13	Junta de depósito	2323 039
14, 15, 16	Tubo de ventilación, Tapa de válvula, Membrana	2304 027
17	Barra agitadora	2304 419
	Grasa lubricante	2315 539

16. Accesorios

El SISTEMA CLICK&PAINT ofrece la herramienta correcta con otras piezas sobrepuestas para pulverización y accesorios para toda clase de trabajo.

Otra información de la paleta de productos WAGNER respecto a la refacción, visite www.wagner-group.com

17. Eliminación de averías

Avería	Causa	Remedio
No sale material de recubrimiento por la boquilla	<ul style="list-style-type: none"> • Boquilla obstruida en la boquilla • Tornillo de regulación de cantidades de material girado demasiado a la derecha (-) • Depósito sin presión de servicio • Depósito vacío • Tubo de subida flojo • Tubo de subida obstruido 	<ul style="list-style-type: none"> → Limpiar → Girar a la izquierda (+) → Apretar el depósito → Rellenar → Meter → Limpiar
El material de recubrimiento gotea posteriormente por la boquilla	<ul style="list-style-type: none"> • Acumulación de material de recubrimiento en la tapa de aire, la boquilla o la aguja • Boquilla floja • Junta de boquilla gastada • Boquilla gastada 	<ul style="list-style-type: none"> → Limpiar → Apretar la tuerca tapón → Cambiar → Cambiar

Avería	Causa	Remedio
Pulverización demasiado gruesa	<ul style="list-style-type: none"> • Cantidad de material demasiado grande Tornillo de regulación de cantidades de material girado demasiado a la izquierda (+) • Boquilla con suciedad • Material de recubrimiento demasiado espeso • Depósito con presión de servicio muy baja • Filtro de aire muy sucio 	<p>→ Girar el tornillo de regulación de cantidades de material a la derecha (-)</p> <p>→ Limpiar</p> <p>→ Seguir diluyendo</p> <p>→ Apretar el depósito</p> <p>→ Cambiar</p>
Chorro de pulverización pulsátil	<ul style="list-style-type: none"> • Material de recubrimiento en el depósito se está acabando • Junta de boquilla gastada • Filtro de aire muy sucio 	<p>→ Rellenar</p> <p>→ Cambiar</p> <p>→ Cambiar</p>
Corrimiento del material de recubrimiento	<ul style="list-style-type: none"> • Mucho material de recubrimiento aplicado • Material de recubrimiento muy fluido 	<p>→ Girar el tornillo de regulación de cantidades de material a la derecha (-)</p> <p>→ Comprobar la viscosidad</p>
Mucha niebla de material de recubrimiento (Overspray)	<ul style="list-style-type: none"> • Distancia al objeto de pulverización demasiado grande • Mucho material de recubrimiento aplicado 	<p>→ Acortar la distancia del pulverizado</p> <p>→ Girar el tornillo de regulación de cantidades de material a la derecha (-)</p>
Pintura en el tubo de ventilación	<ul style="list-style-type: none"> • Membrana ensuciada • Membrana defectuosa 	<p>→ Limpiar la membrana</p> <p>→ Sustituir la membrana</p>

18. Datos técnicos

Datos técnicos	
Viscosidad máx.:	170 DIN-s
Tensión:	230 V, ~ 50 Hz
Potencia absorbida:	460 W
Potencia de pulverización:	110 W
Cantidad de transporte máx:	150 ml/min
Aislamiento doble:	<input type="checkbox"/>
Nivel de presión sonora:*	72 dB (A); Inseguridad K = 4 dB
Potencia de presión acústica:*	85 dB (A); Inseguridad K = 4 dB
Nivel de vibración:*	< 2,5 m/s ² ; Inseguridad K = 1,5 m/s ²

Datos técnicos

Longitud del tubo flexible:	1,8 m
Peso:	aprox. 2,0 kg

* Medición según EN 60745-1

Información sobre el nivel de vibraciones

El nivel de vibraciones ha sido medido conforme a un procedimiento de comprobación normalizado y se puede utilizar para la comparación de herramientas eléctricas. El nivel de vibraciones sirve también para una evaluación inicial de la generación de vibraciones.

¡Atención! El valor de emisión de vibraciones durante el uso efectivo de la herramienta eléctrica puede diferir del valor indicado, según la manera en que se utiliza la herramienta eléctrica. Es necesario establecer medidas de seguridad para la protección del operador basadas en una evaluación de la exposición en las condiciones de uso efectivas (para este fin se tienen que considerar todas las partes del ciclo de funcionamiento, por ejemplo los tiempos durante los cuales la herramienta eléctrica está apagada y aquellos durante los cuales está encendida pero funciona sin carga).

19. Observaciones sobre la eliminación de residuos



El aparato, junto con sus accesorios y su embalaje, se debería destinar al reciclaje adecuado. No tire el aparato junto con la basura doméstica. Ayude a mantener limpio el medio ambiente y lleve así su aparato a un centro local de recogida de residuos o infórmese del modo de proceder a este respecto en el comercio especializado.

Los restos de pintura y disolventes no se deben verter al alcantarillado, al sistema de desagüe o a los residuos domésticos. Se deberán eliminar por separado como residuos especiales. Observe al respecto las indicaciones que figuran en el embalaje de los productos.

20. Información importante acerca de la responsabilidad debida a productos defectuosas

En base a un Reglamento europeo, el fabricante solo responde de forma ilimitada de su producto si todos los componentes proceden del fabricante o han sido aprobados por éste y si los aparatos son montados y utilizados correctamente. En caso de utilizar accesorios y repuestos de otros fabricantes, la responsabilidad puede quedar extinguida completa o parcialmente si el uso de los accesorios o repuestos de otros fabricantes causa un fallo en el producto.

3+1 años de garantía

La garantía es de 3 años, calculada a partir del día de la venta (recibo de la caja). La garantía se alarga en 12 meses adicionales si el aparato se registra en Internet bajo www.wagner-group.com/3plus1 en un plazo de 4 semanas desde su compra. El registro solo es posible si el comprador declara su conformidad con el almacenamiento de sus datos a introducir allí. La garantía abarca y se limita a la reparación gratuita de los defectos debidos de forma demostrable al uso en la fabricación de material que no se encuentre en perfectas condiciones o a errores en el montaje, o la sustitución gratuita de los elementos defectuosos. Esta garantía queda anulada en caso de utilización o puesta en funcionamiento falsas así como de montaje o reparaciones realizadas por cuenta propia que no están indicadas en nuestras instrucciones de empleo. Las piezas sometidas a desgaste están excluidas de esta garantía. Nos reservamos expresamente el derecho de aplicación de la garantía. La garantía excluye la aplicación industrial. Nos reservamos expresamente el derecho de prestación de garantía. La garantía se anula si el aparato ha sido abierto por otras personas que no pertenecen al servicio técnico de **WAGNER**. Los daños causados durante el transporte, trabajos de mantenimiento así como daños y fallos ocasionados por trabajos defectuosos de mantenimiento no caen bajo las aplicaciones de garantía. La acreditación de la adquisición del aparato tiene que hacerse presentando el recibo original y la tarjeta de garantía completamente rellena en caso de recurrir a la aplicación de la garantía. Manteniéndonos dentro de lo prescrito por la ley, no nos responsabilizamos por aquellos daños a personas, a bienes o consecuenciales, especialmente, si el aparato ha sido aplicado de otra forma que la indicada en las instrucciones de empleo, no ha sido puesto en funcionamiento ni mantenido según nuestras instrucciones de empleo, o un profano ha realizado por su cuenta reparaciones. Nos reservamos el derecho de realizar reparaciones o trabajos de mantenimiento en fábrica que vayan más allá de lo indicado en estas instrucciones de empleo. Por favor, diríjase al lugar de venta en el caso de garantía o de reparación.

E Declaración de conformidad CE

Mediante la presente garantizamos, bajo nuestra exclusiva responsabilidad, que este producto cumple con las correspondientes disposiciones:
2006/42/CE, 2014/30/UE, 2011/65/UE, 2012/19/UE

Normas armonizadas aplicadas:

EN 60745-1:2009+A11:2010, EN 50580:2012+A1:2013, EN 62233:2008,
EN 55014-1:2006+A1:2009+A2:2011, EN 55014-2:1997+Corrigendum 1997+A1:2001
+A2:2008, EN 61000-3-2:2014, EN 61000-3-3:2013



i.V. T. Jeltsch
Senior Vice President
Global Product Strategy & Planning



i. V. J. Ulbrich
Vice President Engineering
Responsable de la documentación



J. Wagner GmbH Otto-Lilienthal-Str. 18 D-88677 Markdorf

Sumário

1. Explicação dos símbolos utilizados	16
2. Instruções gerais de segurança	16
3. Instruções de segurança para pistolas pulverizadoras	19
4. Descrição / Âmbito de fornecimento	20
5. Materiais de revestimento que podem ser aplicados	20
6. Materiais de revestimento que não podem ser aplicados	20
7. Preparação do material de revestimento	20
8. Colocação em funcionamento	21
9. Regulação da imagem de pulverização desejada	22
10. Regulação da quantidade de material (Fig. 8)	22
11. Técnica de pulverização	22
12. Interrupção do trabalho até 4 horas	23
13. Colocação fora de funcionamento e limpeza	23
14. Manutenção	24
15. Lista de peças sobresselentes	24
16. Acessórios	25
17. Reparação de avarias	25
18. Dados técnicos	26
19. Protecção do ambiente	27
20. Indicação importante sobre a responsabilidade pelo produto!	27





MUITO OBRIGADO PELA SUA CONFIANÇA

Damos-lhe os parabéns pela aquisição deste produto da marca Wagner e estamos certos que esta lhe irá proporcionar muitos bons momentos.

Antes da colocação em funcionamento ler atentamente as instruções de utilização e observe os conselhos de segurança. Conservar as instruções de utilização cuidadosamente e junto ao produto para o caso de o dar a alguém.

Estamos à sua inteira disposição para quaisquer perguntas, preocupações e solicitações, podendo contactar-nos através do número de telefone indicado no verso ou da página na internet www.wagner-group.com/service.

1. Explicação dos símbolos utilizados

	Este símbolo indica um potencial perigo para si e/ou para o aparelho. Nas secções indicadas por este símbolo encontrará informações sobre como poderá evitar lesões e danos no aparelho.
	Perigo de choque eléctrico.
	Identifica conselhos de utilização e outras indicações especialmente úteis.
	Este símbolo identifica os aparelhos e acessórios adequados ao processamento de materiais aquosos como p. ex. tintas esmaltadas, esmaltes e tintas para paredes especialmente previstas para o efeito. Se um material ostentar este logótipo então será especialmente adequado para ser utilizado com o respectivo aparelho.

2. Instruções gerais de segurança

Atenção!



É aconselhável ler estas instruções até ao fim. Falhas no cumprimento das instruções que se seguem podem dar origem a choques eléctricos, incêndios e/ou ferimentos graves. **Conservar as instruções de utilização cuidadosamente e junto ao produto para o caso de o dar a alguém.** O termo "ferramenta eléctrica" refere-se a ferramentas de ligação à rede eléctrica (com cabo eléctrico) e a ferramentas alimentadas por bateria (sem cabo eléctrico).

1. Segurança no posto de trabalho

- a) **Mantenha o seu posto de trabalho limpo e bem iluminado.** Desordem ou zonas de trabalho mal iluminadas podem provocar a ocorrência de acidentes.

- b) Não utilize o aparelho em atmosferas explosivas, onde haja líquidos, gases ou poeiras inflamáveis.** *As ferramentas eléctricas provocam faíscas que podem inflamar as poeiras ou os vapores.*
- c) Mantenha as crianças e outras pessoas afastadas durante a utilização desta ferramenta eléctrica.** *As distrações podem fazer com que perca o controlo sobre o aparelho.*

2. Segurança eléctrica

- a) A tomada tem de ser compatível com a ficha eléctrica do aparelho. A ficha não pode ser alterada de modo nenhum. Não utilize fichas adaptadoras nos aparelhos com ligação à terra.** *As fichas inalteradas e as tomadas apropriadas diminuem o risco de choque eléctrico.*
- b) Evite o contacto físico com superfícies ligadas à terra, tais como tubos, aquecedores, fogões e frigoríficos.** *Há um maior risco de choque eléctrico se o seu corpo estiver em ligação à terra.*
- c) Mantenha o aparelho afastado da chuva e da humidade.** *Se entrar água num aparelho eléctrico, o risco de choque eléctrico aumenta.*
- d) Não utilize o cabo eléctrico para transportar ou pendurar o aparelho, nem puxe pelo cabo para extrair a ficha da tomada. Mantenha o cabo afastado do calor, de óleo, de arestas aguçadas ou de peças móveis.** *Os cabos danificados ou enrolados aumentam o risco de choque eléctrico.*
- e) Quando trabalhar no exterior com ferramentas eléctricas utilize só cabos de extensão que também estejam classificados para uso no exterior.** *A utilização de uma extensão própria para trabalhos ao ar livre diminui o risco de choque eléctrico.*
- f) Se o uso do aparelho em ambiente húmido não puder ser evitado, utilize um disjuntor diferencial residual.** *O uso de um disjuntor diferencial residual evita a ocorrência de choques eléctricos.*

3. Segurança pessoal

- a) Esteja atento e tenha os devidos cuidados ao trabalhar com uma ferramenta eléctrica. Não utilize este aparelho se estiver cansado ou sob a influência de drogas, álcool ou medicamentos.** *Um momento de distração durante a utilização deste aparelho pode dar origem a ferimentos graves.*
- b) Utilize sempre os equipamentos de segurança pessoal e óculos de protecção.** *A utilização dos equipamentos de segurança, tais como máscaras anti-poeira, calçado de segurança anti-derrapante, capacetes de protecção ou protecção para os ouvidos, consoante o tipo de ferramenta eléctrica e a sua finalidade, diminui o risco de ferimentos.*

- c) **Evitar uma colocação em funcionamento inadvertida. Assegure-se que a ferramenta eléctrica está desligada antes de a ligar à alimentação de energia, de a montar ou de a transportar.** *Podem ocorrer acidentes se, ao transportar o aparelho, tiver o dedo no interruptor ou se o aparelho estiver ligado no momento em que o ligar à corrente.*
- d) **Afaste todas as ferramentas de regulação ou chaves de bocas antes deligar o aparelho.** *Uma ferramenta ou chave que se encontre numa peça rotativa pode causar ferimentos.*
- e) **Não sobrestime as suas capacidades. Assegure-se de que está numa posição segura e mantenha sempre o equilíbrio.** *Deste modo pode controlar melhor o aparelho em situações inesperadas.*
- f) **Utilize roupas apropriadas. Não utilize roupas largas nem jóias. Mantenha o cabelo, as roupas e as luvas afastadas das peças móveis.** *As roupas largas, os acessórios e os cabelos compridos podem ser apanhados pelas peças em movimento.*

4. Cuidados a ter no manuseamento e na utilização de ferramentas eléctricas

- a) **Não sobrecarregue o aparelho. Utilize a ferramenta eléctrica adequada ao trabalho a realizar.** *Com a ferramenta eléctrica adequada trabalha melhor e com maior segurança em cada fase do trabalho.*
- b) **Não utilize ferramentas eléctricas com interruptores avariados.** *Uma ferramenta eléctrica que não se consegue ligar ou desligar é perigosa e tem de ser reparada.*
- c) **Retire a ficha da tomada antes de efectuar regulações, trocar acessórios ou guardar o aparelho.** *Esta medida de precaução evita que o aparelho se ligue inadvertidamente.*
- d) **Guarde as ferramentas eléctricas que não estejam a ser utilizadas fora do alcance das crianças. Não deixe este aparelho ser utilizado por pessoas que não estejam familiarizadas com ele ou que não tenham lido estas instruções.** *As ferramentas eléctricas são perigosas se forem utilizadas por pessoas inexperientes.*
- e) **Conserve o aparelho com cuidado. Verifique se as peças móveis funcionam correctamente e não prendem, se há peças partidas ou tão danificadas, que comprometam o funcionamento do aparelho. Mandar reparar as peças danificadas antes de utilizar o aparelho.** *Muitos acidentes têm origem na má manutenção das ferramentas eléctricas.*
- f) **Utilize a ferramenta eléctrica, os acessórios, as ferramentas intercambiáveis, etc. de acordo com estas instruções e da forma prescrita para este tipo de aparelhos em particular. Tenha em atenção as condições de trabalho e a**

actividade a executar. *A utilização de ferramentas eléctricas para outros fins, que não os indicados, pode dar origem a situações perigosas.*

5. Service

- a) **Mande reparar o seu aparelho apenas por pessoal especializado qualificado e com peças de substituição originais.** *Deste modo garante-se que a segurança do aparelho se mantém.*
- b) **Caso o cabo de ligação à rede deste aparelho seja danificado, o mesmo terá de ser substituído pelo fabricante ou pelo respectivo serviço de apoio ao cliente ou por pessoal qualificado para o efeito, de modo a prevenir a ocorrência de acidentes.**

3. Instruções de segurança para pistolas pulverizadoras

- **Atenção!** Use protecção respiratória: A névoa da tinta pulverizada e os vapores dos solventes são nocivos para a saúde. Trabalhe apenas em salas bem ventiladas ou com ventilação artificial. Recomenda-se a utilização de vestuário de trabalho, óculos de protecção, protecção para os ouvidos e luvas.



ATENÇÃO! PERIGO DE FERIMENTOS!

Não pulverize na direcção de pessoas ou de animais.

- Não é permitido utilizar as pistolas para pulverizar substâncias combustíveis.
- Não é permitido limpar as pistolas pulverizadoras com solventes combustíveis.
- Tenha em atenção os perigos que o material pulverizado pode suscitar e respeite as inscrições dos depósitos ou as instruções do fabricante.
- Não pulverize materiais cuja perigosidade desconheça.
- Não é permitido utilizar as pistolas pulverizadoras em instalações abrangidas pelo Decreto relativo à protecção contra o risco de explosão.
- É obrigatório providenciar uma ventilação natural ou artificial adequada que evite o perigo de explosão durante os trabalhos de pulverização.
- Não é permitida a presença de fontes de ignição como, por exemplo, fogo aberto, cigarros acesos, centelhas, fios incandescentes e superfícies quentes durante a pulverização.
- Tenha o cuidado de impedir que o aparelho aspire vapores de solventes. Não pulverize para cima do aparelho!
- A pistola pulverizadora não é um brinquedo. Não permita, por conseguinte, que crianças manuseiem ou brinquem com a pistola pulverizadora.
- Retire a ficha da tomada antes de qualquer trabalho com a pistola pulverizadora.
- **Não** cubra as superfícies a pulverizar. Trabalhe de forma a impedir que a névoa de pulverização seja transportada a grandes distâncias, por exemplo, pelo vento, e possa provocar danos.

- O equipamento só pode funcionar com uma válvula operacional. **Não pode continuar a utilizar o aparelho se houver tinta no tubo de ventilação (Fig. 12 A, 14)!** Desmonte e limpe o tubo de ventilação, a válvula e a membrana, substitua a membrana se necessário.
 - **Não deite a pistola pulverizadora.**
- Com acessórios e peças sobressalentes originais da WAGNER tem a garantia de cumprimento de todas as prescrições de segurança.**

4. Descrição / Âmbito de fornecimento

Descrição / Âmbito de fornecimento (Fig. 1)	
1 Válvula do ar	10 Cinto de suporte
2 Injector	11 Filtro do ar
3 Porca de capa	12 Cabo eléctrico
4 Corpo da pistola Acessório de pulverização Standard	13 Suporte da pistola pulverizadora
5 Estribo de puxar	14 Depósito
6 Regulação da quantidade de material	15 Tubo de ventilação
7 Punho da pistola	16 Válvula
8 Interruptor LIGAR/DESLIGAR	17 Vara para mistura
9 Tubo do ar	18 Vedação da agulheta sobressalente*
	19 Massa antifricção*

* Encontra-se no recipiente, retirar antes da colocação em funcionamento!

5. Materiais de revestimento que podem ser aplicados

Tintas com solventes e diluíveis em água, velaturas, primários, tintas bi-componentes, tintas transparentes, tintas para veículos, mordentes e produtos de protecção da madeira. Todos os materiais de revestimento com logótipo Perfect Spray vermelho.

6. Materiais de revestimento que não podem ser aplicados

Tintas para paredes sem logótipo Perfect Spray vermelho, reboco, tintas para fachadas, lixívia e materiais de revestimento que contenham ácidos.

Materiais de revestimento inflamáveis

7. Preparação do material de revestimento

Com os acessórios de pulverização fornecidos, podem-se pulverizar tintas, vernizes e velaturas, sem diluir, ou apenas ligeiramente diluídos. Pode obter informações detalhadas no folheto de instruções do fabricante de tintas (→ Download através da Internet).

1. Agite o material e introduza a necessária quantidade no depósito de tinta.

Recomendações de diluição

Material de pulverização	
Tintas transparentes	não diluídos
Produtos de protecção da madeira, mordentes, óleos, desinfectantes, produtos de protecção fitossanitária	não diluídos
Tintas com solventes ou diluíveis em água, primários, tintas de acabamento para veículos, tintas transparentes de película espessa	diluir em 0 - 10 %
Tintas para paredes com logótipo Perfect Spray vermelho	diluir de acordo com as indicações do fabricante

2. Se o caudal for insuficiente, diluir gradualmente 5 – 10 % até o caudal corresponder às suas exigências.

8. Colocação em funcionamento

Antes de ligar, certifique-se que a tensão de rede coincide com o valor indicado na placa de potência.

- Aplique o cinto de suporte no aparelho. **(Fig. 2)**
- Desenrosque o depósito da pistola pulverizadora.
- Alinhe o tubo de alimentação. **(Fig. 3)**

Se o tubo de alimentação estiver na posição correcta, o conteúdo do depósito pode ser pulverizado praticamente até ao fim.

Trabalhos em objectos colocados na horizontal: Rode o tubo de alimentação para a frente. (Fig. 3 A)

Trabalhos de pulverização de objectos colocados na vertical: Rode o tubo de alimentação para trás. (Fig. 3 B)

- Coloque o depósito sobre uma base de papel e enchoo com o material de revestimento já preparado. Enrosque o depósito firmemente na pistola pulverizadora.
- Una a parte da frente com a parte de trás da pistola pulverizadora. (Fig. 5)
- Monte o tubo do ar (Fig. 4, a+b). Encaixe com firmeza o tubo do ar na ligação do aparelho e do punho da pistola. O tubo pode ser colocado em qualquer posição à sua escolha.
- Coloque a pistola pulverizadora no suporte próprio do aparelho.
- Só deposite o aparelho numa superfície plana e limpa. Caso contrário, o aparelho poderá aspirar poeiras e outros corpos estranhos.
- Use o aparelho a tiracolo, apoiado no cinto de suporte.
- Retire a pistola pulverizadora do respectivo suporte e aponte-a na direcção do objecto a pulverizar.
- É conveniente testar a pulverização num cartão ou numa base semelhante, para determinar a quantidade correcta de material a aplicar e avaliar o aspecto da pulverização.
- Accione o interruptor LIGAR/DESLIGAR do aparelho.

9. Regulação da imagem de pulverização desejada



ATENÇÃO! Perigo de ferimento! Nunca puxe o estribo durante a regulação da válvula do ar.

Afrouxe ligeiramente a porca de capa (fig. 7, 1) e rode a válvula do ar (2) para a posição de imagem de pulverização desejada (seta). Seguidamente, aperte de novo a porca de capa.

- Fig. 6 A** = jacto plano vertical → para aplicação de tinta na posição horizontal
Fig. 6 B = jacto plano horizontal → para aplicação de tinta na vertical
Fig. 6 C = jacto redondo → para cantos e arestas, bem como para áreas de difícil acesso

10. Regulação da quantidade de material (Fig. 8)

Defina a quantidade de material, rodando o botão de regulação no estribo da pistola.

- rodagem para a esquerda → menos quantidade de material
 + rodagem para a direita → mais quantidade de material

11. Técnica de pulverização

- O resultado do trabalho depende de forma decisiva do grau de lisura e de limpeza da superfície a pulverizar. Prepare com cuidado a superfície e resguarda da poeira.
- Não cubra as superfícies a pulverizar.
- Cubra as roscas e elementos semelhantes no objecto a pulverizar.
- É conveniente testar a pulverização num cartão ou numa base semelhante, para determinar o grau de regulação adequado.

Importante: Comece a pulverizar fora dos limites do trabalho e evite interrupções dentro da área de pulverização.

- O movimento de pulverização deve partir do braço e não da articulação da mão. Assim, certifique-se que a distância entre a pistola pulverizadora e a área de trabalho se mantém constante durante toda a operação. Seleccione uma distância de 5 - 15 cm, dependendo da largura do jacto de pulverização que pretende.

Fig. 9 a: **CORRECTO** distância uniforme ao objecto

Fig. 9 b: **ERRADO** uma distância desigual produz uma pintura irregular

- Execute movimentos uniformes com a pistola pulverizadora, na transversal ou para cima e para baixo, dependendo do aspecto de pulverização que seleccionou.
- Se conduzir a pistola com movimentos uniformes, obterá uma superfície com qualidade uniformizada.
- Limpe com solvente ou com água os resíduos do material de revestimento que eventualmente se acumulem no injectador.

12. Interrupção do trabalho até 4 horas

- Desligue o aparelho.
- Coloque a pistola de pulverizar no suporte próprio.
- Se tiver trabalhado com tintas bi-componentes, tem de limpar o aparelho imediatamente.

13. Colocação fora de funcionamento e limpeza

A limpeza adequada do aparelho de pintura é condição necessária para o seu correcto funcionamento. Em caso de falta de limpeza ou de limpeza inadequada, os direitos de garantia são anulados.

- 1) Desligue o aparelho. Purgue o recipiente, se fizer pausas mais prolongadas, e sempre que termine o trabalho. Para o efeito rode ligeiramente e feche o depósito, ou accione o estribo extractor e escoe a tinta para a embalagem original.
- 2) Abra a pistola. Pressione o gancho levemente para baixo (Fig. 5 "clique"). Rode a parte da frente da pistola e o punho uma contra o outro.
- 3) Desenrosque o depósito. Esvazie o resíduo de material de revestimento para dentro da embalagem do material.
- 4) Limpe cuidadosamente o depósito e o tubo de alimentação com um pincel. Limpe o orifício de purga (Fig. 12, C).
- 5) Deite solvente ou água no depósito. Enrosque o depósito.

Para a limpeza não utilize materiais inflamáveis.

- 6) Torne a montar a pistola (Fig. 5).
- 7) Ligue o aparelho e pulverize o solvente ou a água para dentro de um depósito ou para um pano.
- 8) Repita a operação anterior até que saia solvente transparente ou água do injecter.
- 9) Desligue o aparelho e abra a pistola.
- 10) Desenrosque e esvazie o recipiente. Retire o tubo ascendente e o vedante do depósito.
ATENÇÃO! Nunca limpe os vedantes, a membrana e os furos do injecter ou do ar da pistola pulverizadora com objectos metálicos afiados. O tubo de ventilação e a membrana são apenas parcialmente resistentes a solvente. Não os mergulhar em solvente, mas limpá-los apenas.
- 11) Puxe e separe o tubo de ventilação (Fig. 12 A, 14) do corpo da pistola. Desenrosque a tampa da válvula (15). Retire a membrana (16). Limpe todas as peças com cuidado.
- 12) Desenrosque a porca de capa, retire a válvula do ar e o injecter. Limpe a válvula do ar e o vedante do injecter com um pincel e com solvente ou água (Fig. 12, 5).
- 13) Limpe o exterior da pistola pulverizadora e do depósito com um pano embebido em solvente ou água.
- 14) Torne a montar as peças. Monte o injecter, tendo o cuidado de o alinhar correctamente (ver montagem).

Montagem

O aparelho só pode funcionar se a membrana (Fig. 12 A, 16) estiver em perfeito estado.

- 1) Coloque a membrana (Fig. 12 A, 16) **com a haste para cima** sobre a base da válvula. Confira com a marca no corpo da pistola.
- 2) Coloque a tampa da válvula (Fig. 12 A, 15) com cuidado e enrosque.
- 3) Coloque o tubo de ventilação (Fig. 12 A, 14) na tampa da válvula e no bocal do corpo da pistola.
- 4) Deslizar a vedação da agulheta (Fig. 12 B, 4) através da agulha (19), a porca (ranhura) tem de ficar voltada para si.
- 5) Coloque o injector no corpo da pistola e rode até encontrar a posição correcta. (Fig. 10)
- 6) Coloque a válvula do ar (Fig. 12, 2) no injector (3) e aperte firmemente com a porca de capa (1).
- 7) Enfie por baixo o vedante do depósito (Fig. 12, 13) no tubo de alimentação (12) e empurre-o para além da extremidade, rodando ligeiramente.
- 8) Coloque o tubo de alimentação com o vedante do depósito no corpo da pistola.

14. Manutenção

Importante! Nunca opere o aparelho sem o filtro do ar, pois pode aspirar sujidades que influenciem o funcionamento do aparelho. Antes da substituição, retirar a ficha da tomada.

Substitua o filtro se estiver sujo. Para isso, retirar o filtro de ar do aparelho (fig. 11). Voltar a colocar um filtro de ar novo com o lado liso voltado para trás (na direcção do aparelho).

Para facilitar a montagem da pistola, após a limpeza aplique uma camada generosa de massa anti-fricção (fornecida) sobre o anel vedante (O-Ring) na parte frontal da pistola (Fig.12, 18).

15. Lista de peças sobresselentes

Lista de peças sobresselentes (Fig. 12)

Pos.	Designação	Enc. n.º
1	Porca de capa	2362 873
2	Válvula do ar	2362 877
3	Injector	2362 878
4	Vedante do injector	0417 706
5	Acessório de pulverização Perfect Spray, incl. depósito de 800 ml	2361 730
6	Punho da pistola	2362 879
7	Tubo do ar	2308 501
8	Cinto de suporte	2322 299

Lista de peças sobresselentes (Fig. 12)

10	Filtro do ar	2308 502
11	Depósito (de 800 ml) com tampa	0413 909
12	Tubo de alimentação	2362 876
13	Vedante do depósito	2323 039
14, 15, 16	Tubo de ventilação, Tampa da válvula, Membrana	2304 027
17	Vara para mistura	2304 419
	Massa anti-fricção	2315 539

16. Acessórios

Disponível com mais extensões de pulverização e acessórios o **CLICK&PAINT SYSTEM** tem para cada trabalho a ferramenta certa.

Para mais informações sobre a paleta de produtos **WAGNER** relacionados com trabalhos de restauro, consulte o sítio www.wagner-group.com

17. Reparação de avarias

Avaria	Causa	Resolução
Não há material de revestimento no injector	<ul style="list-style-type: none"> • Injector entupido no injector • Regulação da quantidade de material rodada em excesso para a direita (-) • Não se forma pressão no depósito • Depósito vazio • Tubo de alimentação solto • Tubo de alimentação entupido 	<ul style="list-style-type: none"> → Limpar → Rodar para a esquerda (+) → Apertar o depósito → Recarregar → Encaixar → Limpar
O material de revestimento pinga do injector	<ul style="list-style-type: none"> • Acumulação de material de revestimento na válvula de ar, no injector ou na agulha • Injector solto • Vedante do injector, desgastado • Injector desgastado 	<ul style="list-style-type: none"> → Limpar → Apertar a porca de capa → Substituir → Substituir

Avaria	Causa	Resolução
A atomização é demasiado grossa	<ul style="list-style-type: none"> • Quantidade excessiva de material • Parafuso de regulação da quantidade de material rodado em excesso para a direita (+) • Injetor sujo • Material de revestimento com excesso de viscosidade • Insuficiente formação de pressão no depósito • Filtro do ar, muito sujo 	<p>→ Rodar para a direita o parafuso de regulação da quantidade de material (-)</p> <p>→ Limpar</p> <p>→ Continuar a diluir</p> <p>→ Apertar o depósito</p> <p>→ Substituir</p>
O jacto de pulverização pulsa	<ul style="list-style-type: none"> • O material de revestimento do depósito está a acabar • Vedante do injetor, desgastado • Filtro do ar, muito sujo 	<p>→ Recarregar</p> <p>→ Substituir</p> <p>→ Substituir</p>
Material de revestimento com escorridos	<ul style="list-style-type: none"> • Material de revestimento aplicado em excesso • Material de revestimento demasiado fluido 	<p>→ Rodar para a direita o parafuso de regulação da quantidade de material (-)</p> <p>→ Verificar a viscosidade</p>
Névoa excessiva de material de revestimento (pulverização excessiva)	<ul style="list-style-type: none"> • Distância excessiva ao objecto a pulverizar • Material de revestimento aplicado em excesso 	<p>→ Reduzir a distância de pulverização</p> <p>→ Rodar para a direita o parafuso de regulação da quantidade de material (-)</p>
Tinta no tubo de ventilação	<ul style="list-style-type: none"> • Membrana suja • Membrana defeituosa 	<p>→ Limpe a membrana</p> <p>→ Substitua a membrana</p>

18. Dados técnicos

Dados técnicos	
Viscosidade máx.:	170 DIN-s
Tensão:	230 V, ~ 50 Hz
Consumo de energia:	460 W
Potência de atomização:	130 W
Quantidade máx, fornecida:	150 ml/min
Isolamento duplo:	<input type="checkbox"/>
Nível de intensidade sonora:*	72 dB (A); Margem de confiança K = 4 dB

Dados técnicos

Potência de pressão akústica:*	85 dB (A); Margem de confiança K = 4 dB
Nível de vibração:	< 2,5 m/s ² ; Margem de confiança K = 1,5 m/s ²
Comprimento do tubo flexível:*	1,8 m
Peso:	aprox. 2,0 kg

* Medido de acordo com a norma EN 60745-1

Informação sobre nível de oscilação

O nível de oscilação indicado é medido de acordo com um procedimento de verificação comprovado e pode ser utilizado para comparação de ferramentas elétricas.

O nível de oscilação serve também para uma estimativa da carga de oscilação.

Atenção! O valor de emissão de oscilações pode divergir do valor indicado durante a utilização efetiva da ferramenta elétrica, dependendo do modo e da forma como a ferramenta elétrica é utilizada. É necessário determinar medidas de segurança para a proteção dos operadores, baseando-se numa avaliação realizada das condições efetivas de utilização (aqui deverão considerar-se todas as componentes dos ciclos de trabalho, por exemplo tempos, durante os quais a ferramenta elétrica está desligada, bem como aqueles nos quais esteja ligada mas a funcionar sem carga).

19. Protecção do ambiente



O aparelho, bem como os respetivos acessórios e embalagem deverão ser reencaminhados para reciclagem. Não elimine o aparelho através do lixo doméstico.



Proteja o ambiente e deposite o seu aparelho num ponto de recolha selectiva local ou informe-se no comércio especializado.

Resíduos de tinta e solventes não poderão ser eliminados através da canalização, do sistema de esgotos ou com os resíduos domésticos. Estes devem ser eliminados separadamente como resíduos especiais. Observar os conselhos constantes nas embalagens do produto.

20. Indicação importante sobre a responsabilidade pelo produto!

De acordo com a entrada em vigor de um regulamento CE, o fabricante só se responsabiliza pelo seu produto de forma ilimitada no caso de todas as peças serem genuínas ou fornecidas por ele, e se os aparelhos forem corretamente montados e operados. A utilização de acessórios e de peças sobressalentes de outros fabricantes pode anular, total ou parcialmente, a responsabilidade quando a utilização de acessórios ou de peças sobressalentes de outros fabricantes conduzir a uma falha do produto.

3+1 anos de garantia

A garantia é válida por 3 anos, a partir do dia da venda (talão da caixa). A garantia é prolongada por mais 12 meses se o aparelho for registado dentro de 4 semanas após a compra na Internet em www.wagner-group.com/3plus1. Um registo só é possível se o comprador concordar com o armazenamento dos seus dados a serem aí inseridos.

A garantia inclui e está limitada à correção gratuita de falhas que sejam comprovadamente atribuíveis ao uso de material que não esteja em perfeitas condições durante o fabrico ou a erros de montagem, ou inclui e está limitada à reposição gratuita de peças defeituosas. A utilização ou colocação em funcionamento, assim como montagens ou reparações efectuadas por conta própria que não respeitem o nosso manual de instruções, anulam a garantia. Peças sujeitas a desgaste estão igualmente excluídas da garantia. A garantia exclui a utilização industrial. Reservamo-nos expressamente o direito de prestação da garantia. A abertura do aparelho por outras pessoas que não o pessoal de assistência técnica da **WAGNER** anula a garantia. Danos resultantes de transporte, trabalhos de manutenção e danos ou avarias resultantes de trabalhos de manutenção defeituosos não estão cobertos pela garantia. Para recorrer à garantia, é necessário comprovar a aquisição do aparelho por meio do recibo de compra original. Desde que permitido por lei, excluimos qualquer responsabilidade por quaisquer danos pessoais, materiais ou danos consequentes, sobretudo se o aparelho tiver sido utilizado para outro fim que não o indicado no manual de instruções, se tiver sido posto em funcionamento sem respeitar as indicações do manual de instruções ou se uma pessoa sem a respectiva qualificação técnica tiver procedido à manutenção ou reparação do aparelho. Reservamo-nos o direito de realização na fábrica de reparações ou trabalhos de manutenção que vão além dos indicados neste manual de instruções. Solicitamos que, em caso de garantia ou reparação, contacte a loja onde comprou o aparelho.

P Declaração de conformidade CE

Pela presente garantimos, soba nossa exclusiva responsabilidade, que este produto cumpre com as correspondentes disposições:

2006/42/CE, 2014/30/UE, 2011/65/UE, 2012/19/UE

Normas harmonizadas aplicadas:

EN 60745-1:2009+A11:2010, EN 50580:2012+A1:2013, EN 62233:2008,

EN 55014-1:2006+A1:2009+A2:2011, EN 55014-2:1997+Corrigendum 1997+A1:2001+A2:2008, EN 61000-3-2:2014, EN 61000-3-3:2013



i.V. T. Jeltsch
Senior Vice President
Global Product Strategy & Planning



i. V. J. Ulbrich
Vice President Engineering
Responsável pela documentação

WAGNER[®] J. Wagner GmbH Otto-Lilienthal-Str. 18 D-88677 Markdorf

D	J. WAGNER GMBH Otto-Lilienthal-Str. 18 D-88677 Markdorf T +49 0180 - 55 92 46 37 F +49 075 44 -5 05 11 69	SK	E-CORECO SK S.R.O. Kráľovská ulica 8/7133 SK-927 01 Šala T +42 1948882850 F +42 1313700077	CZ	E-CORECO S.R.O. Na Roudné 102 CZ-301 00 Plzeň T +42 734 792 823 F +42 227 077 364
F	WAGNER FRANCE S.A.R.L. 12 Avenue des Tropiques Z.A. de Courtaboeuf F-91978 Les Ulis Cedex T +33 0825 011 111 F +33 (0)1 69 81 72 57	GB	WAGNER SPRAYTECH (UK) LTD Opus Park Moorfield Road GB-Guildford Surrey GU1 1SZ T +44 (0) 1483 - 454666 F + 44 (0) 1483 - 454548	H	HONDIMPEX KFT. Kossuth L. u. 48-50 H-8060 Mór T +36 (-22) - 407 321 F +36 (-22) - 407 852
DK	ORKLA HOUSE CARE DANMARK A/S Stationsvej 13 3550 Slangerup DK-Danmark T +45 47 33 74 00 F +45 47 33 74 01	NOR	ORKLA HOUSE CARE NORGE AS Nedre Skøyen vei 26, PO Box 423, Skøyen N-0213 Oslo T +47 22 54 40 19	PL	PUT WAGNER SERVICE ul. E. Imieli 27 PL-41-605 Swietochlowice T +48 32 - 346 37 10 F +48 32 - 346 37 13
S	ORKLA HOUSE CARE AB Box 133 564 23 Bankeryd SV-Sweden T +46(0)36 37 63 00	ROM	ROMIB S.R.L. str. Poligonului nr. 5 - 7 ROM-100070 Ploiesti ,judet Prahova T +40-344801240 F +40-344801239	CH	J. WAGNER AG Industriestraße 22 CH-9450 Altstätten T +41 71 - 7 57 22 11 F +41 71 - 7 57 23 23
E P	MAKIMPORT HERRAMIENTAS, S.L. C/ Méjico nº 6 Pol. El Descubrimiento E-28806 Alcalá de Henares (Madrid) T 902 199 021 / 91 879 72 00 F 91 883 19 59	AUS	WAGNER SPRAYTECH AUSTRALIA PTY. LTD., 14-16 Kevlar Close AUS-Braeside, VIC 3195 T +61 3 95 87 - 20 00 F +61 3 95 80 - 91 20	I	FHC SRL Via Stazione 94, I-26013 Crema (CR) T 0373 204839 F 0373 204845