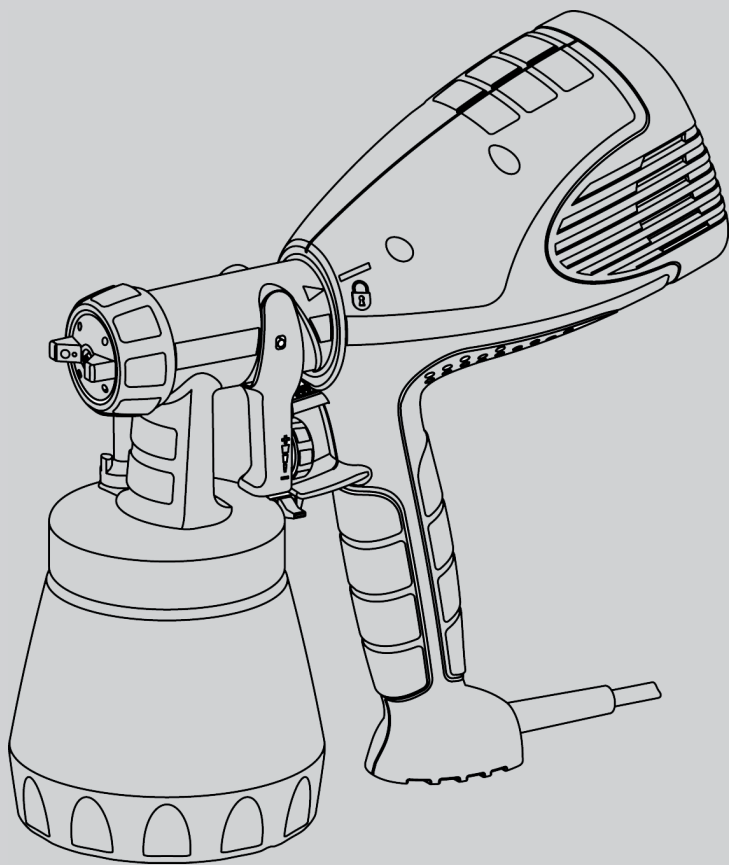


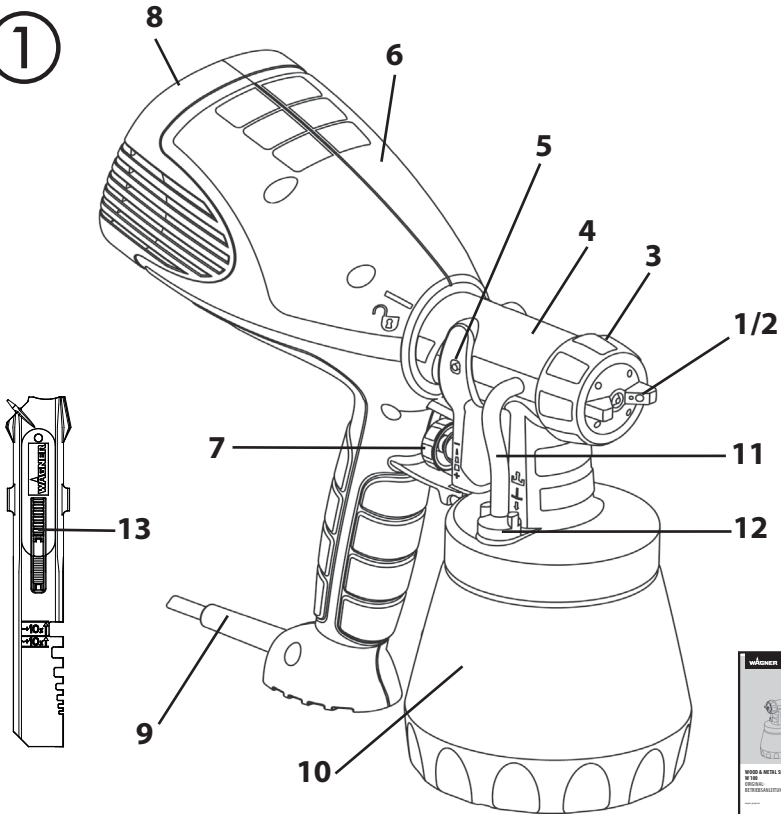
**WAGNER**



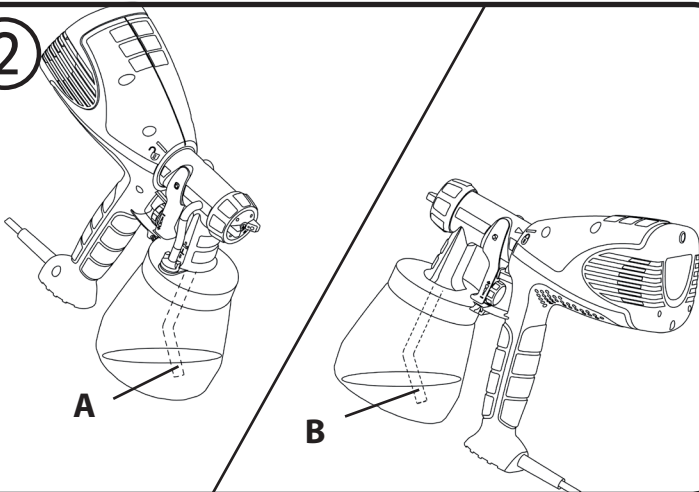
**WOOD & METAL SPRAYER**  
**W 100**  
ÖVERSÄTTNING AV ORIGINAL-  
DRIFTSINSTRUKTIONEN

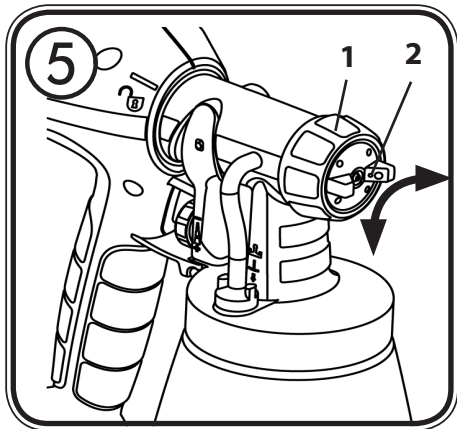
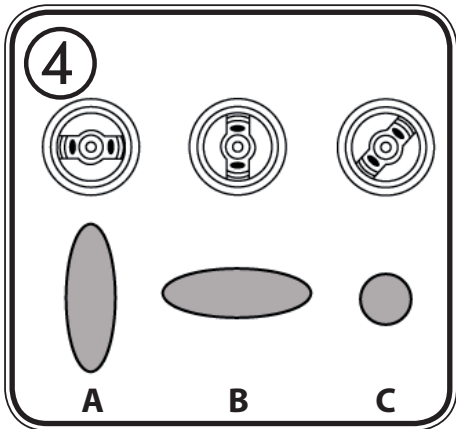
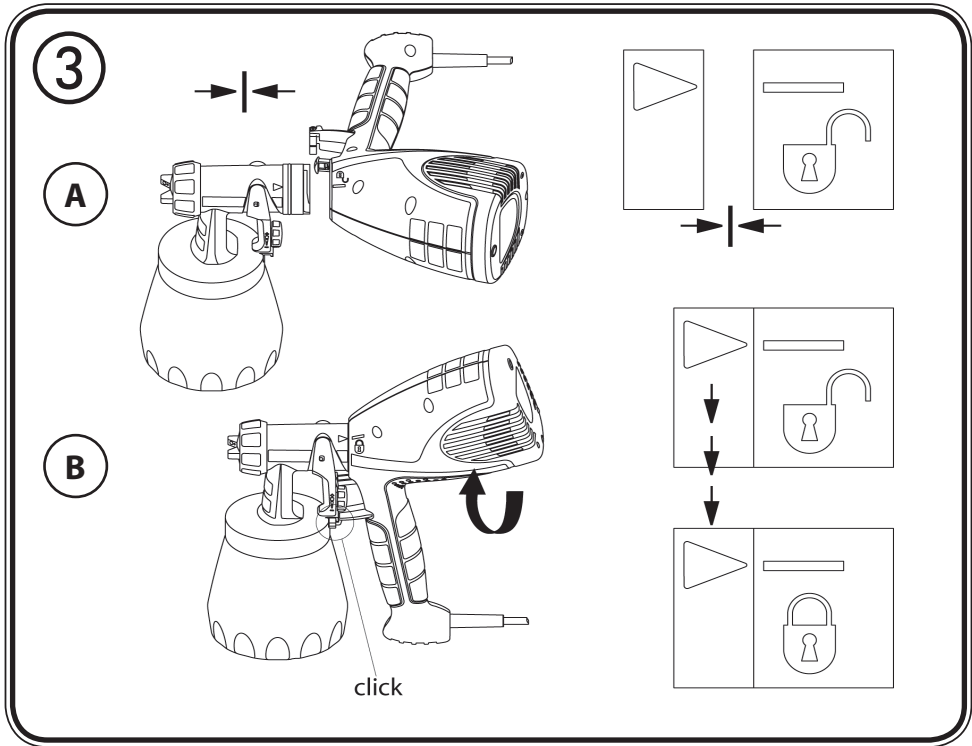
5

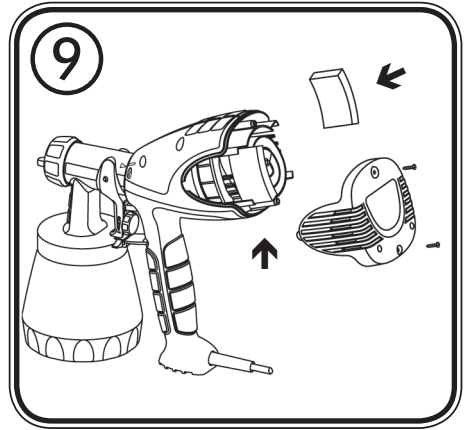
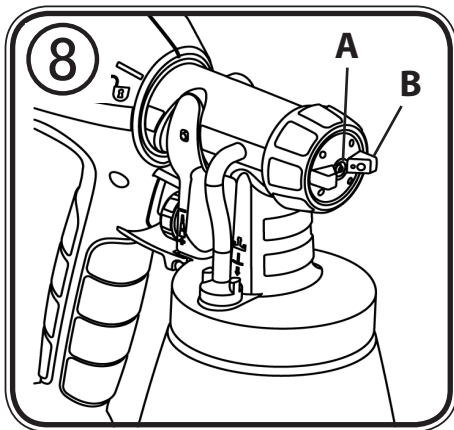
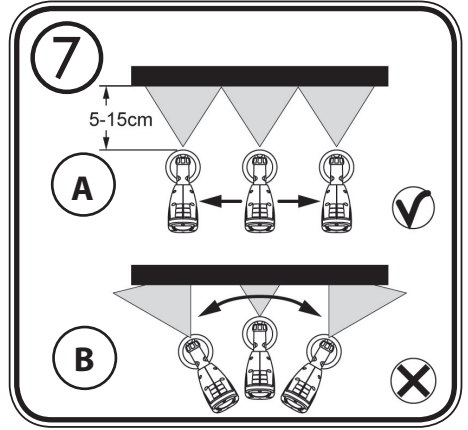
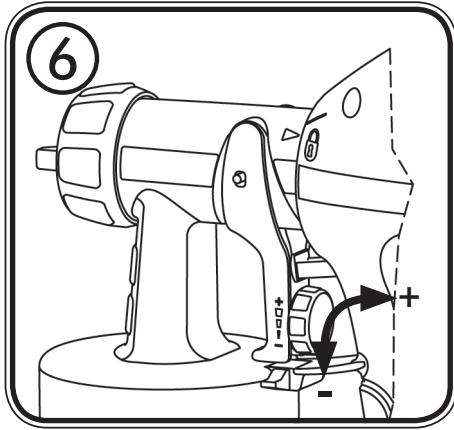
①



②









# Innehållsförteckning

- 1. Förklaring av använda symboler.....1
- 2. Allmänna säkerhetsanvisningar .....1
- 3. Säkerhetsanvisningar för sprutpistoler.....4
- 4. Beskrivning / Leveransens omfattning.....5
- 5. Bearbetningsbara sprutmaterial.....5
- 6. Icke-bearbetningsbara sprutmaterial .....5
- 7. Förberedelse av sprutmaterialet.....5
- 8. Idrifftagande .....6
- 9. Inställning av önskad sprutbild.....6
- 10. Inställning av materialmängd (fig. 6) .....6
- 11. Sprutteknik.....7
- 12. Driftavbrott upp till 4 timmar .....7
- 13. Avstängning och rengöring.....7
- 14. Underhåll .....8
- 15. Reservdelslista .....9
- 16. Tillbehör .....9
- 17. Störningsavhjälpning..... 10
- 18. Tekniska data..... 11
- 19. Miljöskydd ..... 11
- 20. Viktiga anvisningar om produktansvaret!..... 12

## Frågor?







## HJÄRTLIGT TACK FÖR ERT FÖRTROENDE

Vi gratulerar er till köpet av denna märkesprodukt från Wagner och är övertygade om att den kommer att skänka er stor glädje.

Läs noga igenom bruksanvisningen innan produkten tas i drift och beakta särskilt säkerhetsanvisningarna. Förvara bruksanvisningen omsorgsfullt och bifoga den till produkten om den någon gång överlämnas till någon annan.

Om du har några frågor, förslag eller önskemål står vi gärna till förfogande på det telefonnummer som anges på baksidan av manualen eller e-postadress [info@anza.se](mailto:info@anza.se).

### 1. Förklaring av använda symboler

	<b>Denna symbol varnar för en möjlig fara för dig och apparaten. Under denna symbol finns viktig information om hur man undviker skador på person och apparat.</b>
	<b>Fara för el-stöt</b>
	<b>Anger användningstips och andra speciellt användbara anvisningar.</b>
	<b>Apparat och tillbehör som är märkta med denna symbol är lämpliga för bearbetning av tunnflytande material som t.ex. lacker, lasyrer och särskilt därför anpassade väggfärger. Om ett material har denna logga är det lämpligt att använda tillsammans med respektive apparat.</b>

### 2. Allmänna säkerhetsanvisningar

**OBS!**



**Läs igenom samtliga anvisningar.** Underlåtenhet att följa de anvisningar som följer kan orsaka elektriska stötar, brand och/eller svåra skador. **Förvara bruksanvisningen omsorgsfullt och bifoga den till produkten om den någon gång överlämnas till någon annan.** Begreppet "elverktyg" som används nedan avser nätdrivna elverktyg (med nätsladd) och batteridrivna elverktyg (utan nätsladd).

#### 1. Arbetsplats säkerhet

**a) Håll din arbetsplats ren och se till att belysningen alltid är tillräcklig.**

*Ostädade eller dåligt belysta arbetsplatser kan leda till olyckor.*

**b) Arbeta inte med utrustningen i en omgivning med explosionsrisk, där det finns brännbara vätskor, gaser eller dammpartiklar.** *Elverktyg bildar gnistor som kan antända damm eller ångor.*

- c) **Se till att inga barn eller andra personer finns i närheten när du använder elverktyget.** *Om du blir störd kan du förlora kontrollen över utrustningen.*

## 2. Elsäkerhet

- a) **Utrustningens anslutningskontakt måste passa i stickuttaget. Kontakten får inte förändras på något sätt. Använd inte adapterkontakt tillsammans med skyddsjordade utrustningar.** *Oförändrade kontakter och passande stickuttag minskar risken för en elektrisk stöt.*
- b) **Undvik kroppskontakt med jordade ytor, t.ex. på rör, element, spisar och kylskåp.** *Risken för en elektrisk stöt är större om din kropp är jordad.*
- c) **Utsätt inte utrustningen för regn eller väta.** *Om vatten tränger in i en elutrustning ökar risken för elektriska stötar.*
- d) **Använd inte sladden för att bära utrustningen, hänga upp den eller för att dra kontakten ur stickuttaget. Se till att sladden hålls på avstånd från värme, olja, vassa kanter och rörliga delar på utrustningen.** *Skadad eller veckad sladd ökar risken för en elektrisk stöt.*
- e) **Om du använder elverktyget utomhus får endast sådana förlängningskablar användas som är godkända för utomhusbruk.** *Risken för en elektrisk stöt minskar om du använder en förlängningssladd avsedd för utomhusbruk.*
- f) **Om utrustningen ska tas i drift i fuktig omgivning, och detta inte går att undvika, måste en jordfelsbrytare användas.** *Med en jordfelsbrytare kan man undvika risken för elektriskt slag.*

## 3. Personsäkerhet

- a) **Var uppmärksam och tänk på vad du gör. Använd elverktyget med förnuft. Använd inte utrustningen om du är trött, eller påverkad av droger, alkohol eller medicin.** *Ett ögonblicks bristande uppmärksamhet vid användning av utrustningen kan medföra allvarliga skador.*
- b) **Använd personlig skyddsutrustning, och bär alltid skyddsglasögon.** *Om du använder personlig skyddsutrustning, som dammask, halksäkra skyddsskor, skyddshjälm eller hörselskydd, beroende på hur och vilket elverktyg du ska använda, minskar risken för skador.*
- c) **Förhindra oavsiktlig idrifttagning. Kontrollera att elverktyget är avstängt innan du ansluter det till eluttaget, tar upp det eller bär det.** *Olyckor kan inträffa om du har ett finger på brytaren när du bär utrustningen eller ansluter strömförsörjningen med utrustningen påkopplad.*



- d) **Ta bort inställningsverktyg eller skiftnycklar innan du kopplar på utrustningen.** *Ett verktyg eller en nyckel som sitter i en rörlig del av utrustningen kan orsaka skador.*
- e) **Överskatta inte dig själv. Se till att du står stadigt och hela tiden har god balans.** *Då kan du kontrollera utrustningen bättre vid oväntade situationer.*
- f) **Använd lämplig klädsel. Bär inga vida kläder eller några smycken. Håll undan hår, kläder och handskar från rörliga delar.** *Lösa kläder, smycken eller långt hår kan fastna i rörliga delar.*

#### 4. Användning och hantering av elverktyg

- a) **Överbelasta inte utrustningen. Använd det elverktyg som är avsett för arbetet.** *Med rätt elverktyg arbetar du bättre och säkrare inom det angivna effektområdet.*
- b) **Använd aldrig ett elverktyg med defekt brytare.** *Ett elverktyg som inte kan kopplas till eller ifrån är farligt och måste repareras.*
- c) **Dra ur kontakten ur stickuttaget innan du ställer in utrustningen, byter tillbehörsdelar eller lägger ifrån dig utrustningen.** *Dessa försiktighetsåtgärder förhindrar att utrustningen startar oavsiktligt.*
- d) **Förvara elverktyg som inte används utom räckhåll för barn. Låt inte personer som inte känner till utrustningen eller inte har läst dessa anvisningar använda den.** *Elverktyg kan vara farliga om de används av oerfarna personer.*
- e) **Sköt om utrustningen noga. Kontrollera att rörliga delar fungerar felfritt och inte klämmer, att inte delar är trasiga eller så pass skadade att de påverkar utrustningens funktion. Se till att få skadade delar reparerade innan du använder utrustningen.** *Många olyckor orsakas av att elverktygen är dåligt underhållna.*
- f) **Använd elverktyg, tillbehör, insatsverktyg etc. i enlighet med dessa anvisningar och på det sätt som föreskrivs för den här speciella typen av utrustning. Ta hänsyn till arbetsförhållandena och den arbetsuppgift som ska utföras.** *Farliga situationer kan uppstå om elverktyg används för något annat än vad de är avsedda för.*

#### 5. Service

- a) **Låt endast kvalificerad fackpersonal reparera utrustningen, och tillåt endast att originalreservdelar används.** *Detta garanterar att utrustningens säkerhet bibehålls.*

**b) Om elkabeln till aggregatet råkar bli skadad, måste den bytas av tillverkaren eller dennes kundtjänst eller en annan person med elbehörighet, för att utesluta risker.**

### 3. Säkerhetsanvisningar för sprutpistoler

- Anläggningen får inte användas på arbetsplatser som lyder under förordningen om explosionsskydd.
- Inga tändkällor får finnas i närheten under sprutning. Detta avser t.ex. öppen eld, rökning, gnistor, glödande trådar, heta ytor etc.
- Spruta inte med några ämnen vars farlighet inte är känd.
- Före alla arbeten på sprutpistolen ska nätkontakten dras ut ur stickuttaget.
- Sprutpistolerna får inte användas till att spruta brännbara ämnen.
- Sprutpistolerna får inte rengöras med brännbara lösningsmedel.
- Se upp för de faror som kan orsakas av det material som sprutas ut och beakta påskrifter på behållarna eller anvisningarna från materialtillverkaren.

**Varning:** Använd andningskydd: Sprutdimma och lösningsmedelsångor är hälsovådliga. Arbeta endast i väl ventilerade lokaler eller i lokaler med utsug. Vi rekommenderar att arbetskläder, hörselskydd och handskar används.



#### **VARNING FÖR SKADERISK!**

**Rikta aldrig pistolen mot dig själv, andra personer eller djur.**



**Tejpa tvunget över stickuttag och strömbrytare.**

**Fara för el-stöt på grund av sprutmaterial som tränger in!**



**Obs! Använd aldrig maskinen med skadat munstycke eller om munstycket saknas. Om munstycket saknas eller är skadat kan vätska tränga in i maskinen och därmed ökar risken för elstöt. Kontrollera munstycket saknas före varje användning.**

- Vid arbete med utrustningen W 100 måste du både inomhus och utomhus se till att utrustningen inte suger in några lösningsmedelsångor.
- Observera vindriktningen när du arbetar utomhus. Vinden kan göra att sprutmaterialet förs iväg långa sträckor och orsakar skador. Vidarbete inomhus måste en tillräcklig ventilation säkerställas.
- Låt aldrig barn handskas med utrustningen.
- Öppna aldrig utrustningen för att själv utföra reparationer av den elektriska installationen!



Aggregatet får endast användas när ventilen fungerar. **Stäng av aggregatet om färg stiger upp i luftslangen (fig. 1, 11)!** Demontera luftslangen, ventilen och membranet, rengör delarna och byt membran om det behövs.

- **Lägg inte ner sprutpistolen.**

**Originaltillbehör och reservdelar från WAGNER borgar för att alla säkerhetsföreskrifter är uppfyllda.**

## 4. Beskrivning / Leveransens omfattning

Beskrivning / Leveransens omfattning (fig. 1)	
1) Luftkåpa	2) Munstycke
3) Kopplingsmutter	4) Sprutpistol framstycke
5) Avtryckarbygel	6) Sprutpistol bakstycke
7) Materialmängdreglage	8) Luftfilterkåpa
9) Nätsladd	10) Behållare
11) Luftslang	12) Ventil
13) Omröringsstav	14) Handledning
15) Extra munstyckestätning*	16) Fett*

\*Finns i behållaren, ta bort före idrifttagning!

## 5. Bearbetningsbara sprutmaterial

Lösningsmedelshaltiga och vattenbaserade lackfärger, lasyrer, grundfärger, 2-komponents-lacker, klarlacker, täcklacker för fordon, betsar och träskyddsmedel. Alla beläggningsmaterial med röd Perfect Spray-logga

## 6. Icke-bearbetningsbara sprutmaterial

Väggfärger utan röd Perfect Spray-logga, lacker och syrahaltiga sprutmaterial. Brännbara beläggningsmaterial.

## 7. Förberedelse av sprutmaterialet

Med medföljande spruttillsats kan färger, lacker och lasyr sprutas oförtunnat eller med ytterst liten spädning. Se detaljerad information på färgtillverkarens tekniska datablad (→ Internet Download).

1. Rör om ordentligt och håll upp önskad mängd i färgbehållaren.

Spädningsrekommendationer	
<b>Sprutmaterial</b>	
Lasyr	utspädda
Träskyddsmedel, bets, oljor, desinfektionsmedel, växtskyddsmedel	utspädda
Lösningsmedels- eller vattenbaserade lackfärger, grundfärger, täcklack för bilar, täcklasyr	spädes 5 - 10 %
Väggfärger med röd Perfect Spray-logga	förtunna enligt tillverkarens anvisningar

2. Om sprutan matar för lite, späd 5 - 10 % i omgångar tills den matar som du vill.

## 8. Idrifttagande

Innan du ansluter utrustningen till nätet måste du kontrollera att nätspänningen överensstämmer med uppgifterna på märkskylten.

- Skruva loss behållaren från sprutpistolen.
- Rikta in stigröret (fig. 2).  
Om stigröret står i rätt läge, kan innehållet i behållaren användas till nästan sista droppen.  
Vid arbeten på liggande föremål: Vrid stigröret framåt. (Fig. 2 A)  
Sprutarbeten på föremål högre än huvudhöjd: Vrid stigröret bakåt. (Fig. 2 B)
- Ställ behållaren på ett pappersunderlag och fyll på med det förberedda sprutmaterialet - skruva fast behållaren ordentligt på sprutpistolen.
- Koppla samman pistolens fram- och bakstycke (fig. 3).
- Ställ endast ifrån dig utrustningen på en jämn och ren yta. Annars kan utrustningen välta!
- Aktivera avtryckarbygel. W 100 har en avtryckarbygel med 2 steg. På det första steget startar turbinen. Materialet matas fram om du trycker på avtryckarbygel. igen.
- Ställ in sprutbilderna på sprutpistolen.

## 9. Inställning av önskad sprutbild

Tre olika former på sprutstrålen kan ställas in på sprutpistolen, beroende på användning och objekt.



**WARNING! Skaderisk! Dra aldrig i avtryckarbygel när du ställer in luftkåpan.**

Vrid luftkåpan (fig. 5, pos. 2) till önskad sprutbildsposition (pil) när överfallsmuttern (1) är något lossad. Dra sedan åt överfallsmuttern ordentligt igen.

- |                                     |   |   |
|-------------------------------------|---|---|
| <b>Fig. 4 A</b> = lodrät flatstråle | → | för horisontell sprutning               |
| <b>Fig. 4 B</b> = vågrät flatstråle | → | för vertikal sprutning                  |
| <b>Fig. 4 C</b> = rundstråle        | → | för hörn, kanter och svåråtkomliga ytor |

## 10. Inställning av materialmängd (fig. 6)

Fastställ materialmängden genom att vrida på reglaget på pistolens avtryckarbygel.

- |                   |   |                      |
|-------------------|---|----------------------|
| - vrid åt vänster | → | mindre materialmängd |
| + vrid åt höger   | → | större materialmängd |

## 11. Sprutteknik

- Det som avgör sprutbilden är hur slät och ren ytan är före sprutningen. Förbehandla därför ytan noga och håll den fri från damm.
- Täck över de ytor som inte ska sprutas.
- Täck över gängor och liknande på sprutobjektet.
- Det är lämpligt att göra ett sprutprov på kartong eller liknande underlag för att få fram den lämpligaste inställningen på sprutpistolen.  
**Viktigt:** Börja utanför sprutytan och undvik brott i sprutslaget inom sprutytan.
- **Rätt (fig. 7 A)** Håll alltid sprutpistolen på ett jämnt avstånd, ca 5 - 15 cm, från sprutobjektet.
- **Fel (fig. 7 B)** Kraftig utveckling av färgdimma, ojämn ytkvalitet.
- Rör sprutpistolen jämnt på tvären eller uppåt och nedåt, beroende på sprutbildsinställning.
- Om sprutpistolen förs jämnt och stadigt erhålls en enhetlig ytkvalitet.
- Vid sprutmaterialbeläggning på munstycket (A) och luftkåpan (B) (**fig. 8**) - ska båda rengöras med lösningsmedel eller vatten.

## 12. Driftavbrott upp till 4 timmar

- Stäng av utrustningen.
- Utrustningen ska rengöras genast vid bearbetning med 2-komponentslack.

## 13. Avstängning och rengöring

**En fackmässigt utförd rengöring är förutsättningen för en felfri drift av färgsprutan. Om sprutan rengjorts på ett icke fackmässigt sätt, eller inte alls, gäller inte garantin.**

- 1) Dra ur nätkontakten. Lufta behållaren vid längre uppehåll och när arbetet är avslutat. Detta kan göras genom att du snabbt skruvar upp och omedelbart därefter stänger behållaren eller genom att du drar i avtryckarbygeln och sprutar färgen i originalburken.
- 2) Ta isär pistolen. Tryck haken (fig. 3 B "klick") lätt nedåt. Skruva pistolens framdel och bakdel mot varandra och ta isär dem.
- 3) Skruva av behållaren. Häll tillbaka överblivet sprutmaterial i materialbehållaren.
- 4) Förrengör behållaren och stigröret med pensel. Rengör luftningshålet (fig. 10C).
- 5) Häll lösningsmedel eller vatten i behållaren. Skruva på behållaren.  
**Använd inga antändliga material vid rengöringen.**
- 6) Sätt ihop pistolen igen (fig. 3).
- 7) Sätt i nätkontakten, starta utrustningen och spruta lösningsmedel eller vatten i en behållare eller på en trasa.
- 8) Upprepa proceduren tills klart lösningsmedel eller vatten kommer ut ur munstycket.
- 9) Stäng av utrustningen och dra ur nätkontakten.
- 10) Skruva av och töm behållaren. Dra ut stigröret med behållarpackningen.

**OBS!** Rengör aldrig tätningar, membran och munstycks- eller lufthål på sprutpistolen med vassa metallföremål.  
Luftnings slang och membran är endast till viss del beständiga mot lösningsmedel. Lägg inte ner dem i lösningsmedel utan torka bara av dem.

11) Dra av luftslangen (fig. 10 A, 13) upp till på pistolhuset. Lossa ventillocket (14). Ta ur membranet (15). Rengör alla delar noggrant.



**WARNING!** Håll aldrig pistolens bakstycke under vatten eller doppa ned det i vätska. Gör endast rent huset med en indränkt trasa.

12) Rengör sprutpistolen och behållaren utvändigt med en trasa dränkt i lösningsmedel eller vatten.

13) Lossa kopplingsmuttern, ta bort luftkåpan och munstycket. Rengör luftkåpan, munstyckspackningen och munstycket med pensel och lösningsmedel eller vatten.

## Hopsättning

Aggregatet får endast användas när membranet (fig. 10 A, 15) är oskadat.

- 1) Sätt membranet (fig. 10 A, 15) **med stiftet uppåt** på ventilens underdel. Se även markeringen på pistolhuset.
- 2) Sätt försiktigt på ventillocket (fig. 10 A, 14) och skruva fast det.
- 3) Sätt fast luftslangen (fig. 10 A, 13) på ventillocket och på nippeln på pistolhuset.



**Obs!** Använd aldrig maskinen med skadat munstycke eller om munstycket saknas. Om munstycket saknas eller är skadat kan vätska tränga in i maskinen och därmed ökar risken för elstöt.

- 4) Skjut munstyckets packning (fig. 10 B, 4) över nålen (18), spåret ska peka mot dig.
- 5) Sätt munstycket (fig. 10 B, 3) på pistolhuset och vrid tills du hittar rätt läge.
- 6) Sätt luftkåpan över munstycket och dra åt med överfallsmuttern.
- 7) För behållartätningen på stigröret underifrån och förbi fodret. Vrid samtidigt behållartätningen något.
- 8) Stick in stigröret med behållartätning i pistolhuset.

## 14. Underhåll



**WARNING!** Använd aldrig utrustningen utan luftfilter, smuts kan sugas in och påverka driften. Ta ur elkontakten före bytet.

- Byt luftfilter när det blivit smutsigt (fig. 9).
- Applicera rikligt med fett (bifogas) på O-ringen i pistolens framstycke efter rengöringen för enklare montering av pistolen. (Fig. 10, 5)

## 15. Reservdelstlista

Komponentlista (fig. 10)		
Pos.	Benämning	Best.nr
1	Kopplingsmutter	2362 873
2	Luftkåpa	2362 877
3	Munstycke	2362 878
4	Munstyckstätning	0417 706
5	O-ring	2362 875
6	Materialmängdreglage komplett med fjäder	0417 910
7	Pistolframstycke kompl. med 800 ml behållare	2361 730
8	Luftfilterset	0417 912
9	Luftfilterkåpa	2362 874
10	Behållartätning	2323 039
11	Stigrör	2362 876
12	Behållare med lock	0413 909
13,14,15	Luftslang, ventillock, membran	2304 027
16	Omröringsstav	2304 419
17	Fett (ej bild)	2315 539

## 16. Tillbehör

Det CLICK&PAINT SYSTEM med fler spruttillsatser och tillbehör är rätt verktyg för alla arbeten.



Vi rekommenderar inte att använda W 100 tillsammans med Wall Extra I-Spray spruttillsats.

För ytterligare information om WAGNERS produktutbud för renovering, se [www.wagner-group.com](http://www.wagner-group.com)

## 17. Störningsavhjälpning

Störning	Orsak	Åtgärd
Inget sprutmaterial kommer ut ur munstycket	<ul style="list-style-type: none"> <li>• Munstycket igentäppt</li> <li>• Stigröret igentäppt</li> <li>• Inställningsskruven för materialmängd vriden för långt åt vänster (-)</li> <li>• Stigröret löst</li> <li>• Ingen tryckbildning i behållaren</li> </ul>	<ul style="list-style-type: none"> <li>→ Rengör</li> <li>→ Rengör</li> <li>→ Vrid åt höger (+)</li> <li>→ Sätt i röret</li> <li>→ Dra åt behållaren</li> </ul>
Sprutmaterial droppar efter ur munstycket	<ul style="list-style-type: none"> <li>• Munstycket löst</li> <li>• Munstycket utslitet</li> <li>• Munstycket saknas eller är slitet</li> <li>• Uppbyggnad av sprutmaterialrester på luftkåpa, munstycke eller nål</li> </ul>	<ul style="list-style-type: none"> <li>→ Dra åt</li> <li>→ Byt ut</li> <li>→ Sätt i intakt munstycke saknas</li> <li>→ Rengör</li> </ul>
För grov fördelning	<ul style="list-style-type: none"> <li>• Sprutmaterialet har för hög viskositet</li> <li>• För stor materialmängd Inställningsskruven för materialmängd vriden för långt åt höger (+)</li> <li>• Munstycket förorenat</li> <li>• Luftfiltret kraftigt nedsmutsat</li> <li>• För låg tryckbildning i behållaren</li> </ul>	<ul style="list-style-type: none"> <li>→ Förtunna</li> <li>→ Vrid inställningsskruven för materialmängd åt vänster (-)</li> <li>→ Rengör</li> <li>→ Byt ut</li> <li>→ Dra åt behållaren</li> </ul>
Sprutstrålen pulserar	<ul style="list-style-type: none"> <li>• Sprutmaterialet i behållaren börjar ta slut</li> <li>• Luftfiltret starkt nedsmutsat</li> <li>• Munstycket saknas eller är slitet</li> </ul>	<ul style="list-style-type: none"> <li>→ Fyll på</li> <li>→ Byt ut</li> <li>→ Sätt i intakt munstycke saknas</li> </ul>
Sprutmaterial gardinbildning	<ul style="list-style-type: none"> <li>• För mycket sprutmaterial pålagt</li> </ul>	<ul style="list-style-type: none"> <li>→ Vrid inställningsskruven för materialmängd åt vänster (-)</li> </ul>
För mycket dimma från sprutmaterial (overspray)	<ul style="list-style-type: none"> <li>• För stort avstånd till sprutobjektet</li> <li>• För mycket sprutmaterial pålagt</li> </ul>	<ul style="list-style-type: none"> <li>→ Minska sprutavståndet</li> <li>→ Vrid inställningsskruven för materialmängd åt vänster (-)</li> </ul>



Störning	Orsak	Åtgärd
Färg i luftslangen	<ul style="list-style-type: none"> <li>• Membranet igensatt</li> <li>• Membranet defekt</li> </ul>	<ul style="list-style-type: none"> <li>→ Rengör membranet</li> <li>→ Byt membran</li> </ul>

## 18. Tekniska data

Tekniska data	
Max viskositet:	90 DIN-s
Spänning:	230 V~, 50 Hz
Upptagen effekt:	280 W
Finfördelningseffekt:	65 W
Skyddsklass:	I
Ljudtrycksnivå:*	79 dB (A); Osäkerhet K = 4 dB (A)
Ljudnivåeffekt:*	92 dB (A); Osäkerhet K = 4 dB (A)
Vibrationsnivå:*	< 2,5 m/s <sup>2</sup> ; Osäkerhet K = 1,5 m/s <sup>2</sup>
Vikt:	1,3 kg

\* Uppmätt enligt EN 60745-1

### Information om vibrationsnivå

Den angivna vibrationsnivån har mätts med en standardiserad mätmetod och kan användas för jämförelse av elverktyg.

Vibrationsnivån används även för inledningsvis kunna uppskatta vibrationsbelastningen.

**OBS!** Vibrationsvärdet kan skilja sig från det angivna värdet under den faktiska användningen, beroende på vilket sätt som elverktyget används. Det är nödvändigt att vidta säkerhetsåtgärder för att skydda användaren som baseras på en uppskattning av hur användaren utsätts för vibrationerna under de faktiska användningsförhållanden (i bedömningen ska alla delar av driftcykeln tas i beaktande, exempelvis tider som elverktyget är avstängt och tider som det var igång, men körde utan belastning).

## 19. Miljöskydd



Maskinen samt tillbehör och förpackning ska lämnas in för återvinning. Den får inte kastas i hushållssoporna. Var miljömedveten! Lämna utrustningen till kommunens återvinningscentral eller fråga leverantören.

Färgrester och lösningsmedel får inte släppas ut i avloppssystemet, dagvattenledningarna eller kastas i hushållsavfallet. Dessa ska lämnas in som specialavfall på återvinningsstationen. Läs anvisningarna på produktförpackningen.

## 20. Viktiga anvisningar om produktansvaret!

Enligt ett EU-direktiv ansvarar tillverkaren endast för sin produkt vid produktfel om alla delarna kommer från tillverkaren eller om dessa har godkänts av tillverkaren och monterats korrekt och används korrekt på maskinen. Vid användning av tillbehör eller reservdelar från annan tillverkare kan ansvaret bortfalla helt eller delvis, om användningen av tillbehör eller reservdelar från annan tillverkare orsakar fel på produkten.

### 3+1 års garanti

Garantin gäller i 3 år, räknat från inköpsdagen (kassakvitto). Garantin förlängs med ytterligare tolv månader om utrustningen registreras inom fyra veckor från inköpsdatum på [www.wagner-group.com/3plus1](http://www.wagner-group.com/3plus1). Registrering är endast möjlig om köparen godkänner att informationen som ska lämnas sparas.

Garantin omfattar och begränsas till kostnadsfri åtgärd av brister, som kan härledas till användning av icke felfria material vid tillverkningen eller monteringsfel, eller byte av defekta delar.

Vid användning eller drift, samt egna monteringar eller reparationer, som inte är beskrivna i vår bruksanvisning, upphör garantin att gälla. Dessutom gäller inte garantin för förslitningsdelar. Garantin gäller inte för yrkesmässig användning. Vi förbehåller oss uttryckligen rätten att avgöra vad som är ett garantifall.

Garantin upphör att gälla om utrustningen har öppnats av andra personer än servicepersonal från **WAGNER**.

Garantin gäller inte för transportskador, underhållsarbeten samt skador och fel som beror på bristande underhållsarbete.

Vid ett garantiärende måste innehavaren kunna visa upp originalkvittot på förvärvet.

I den utsträckning det är möjligt enligt gällande lag, utesluter vi allt ansvar för person-, sak-, eller följdskador, i synnerhet när utrustningen har använts till annat ändamål än som är angivet i bruksanvisningen, inte har startats eller reparerats enligt vår bruksanvisning, eller reparationer utförts självständigt av en icke-fackman.

Reparationer och underhållsarbeten, som omfattar mer än vad som beskrivs i bruksanvisningen, förbehåller vi oss rätten att utföra i vår fabrik.

Vänd er till inköpsstället vid garantireklamation eller reparation.

**CE Försäkran**

Vi intygar och ansvarar för, att denna produkt överensstämmer med följande norm och dokument:

2006/42/EG, 2014/30/EU, 2011/65/EU, 2012/19/EU

Använta harmoniserade normer:

EN 60745-1:2009+A11:2010, EN 50580:2012+A1:2013, EN 62233:2008,

EN 55014-1:2006+A1:2009+A2:2011, EN 55014-2:1997+Corrigendum 1997+A1:2001  
+A2:2008, EN 61000-3-2:2014, EN 61000-3-3:2013



i.V. T. Jeltsch  
Senior Vice President  
Global Product Strategy & Planning



i. V. J. Ulbrich  
Vice President Engineering  
Dokumentationsansvarig



J. Wagner GmbH Otto-Lilienthal-Str. 18 D-88677 Markdorf

<b>D</b>	<b>J. WAGNER GMBH</b> Otto-Lilienthal-Str. 18 D-88677 Markdorf T +49 0180 - 55 92 46 37 F +49 075 44-5 05 11 69	<b>SK</b>	<b>E-CORECO SK S.R.O.</b> Kráľovská ulica 8/7133 SK-927 01 Šala T +42 1948882850 F +42 1313700077	<b>CZ</b>	<b>E-CORECO S.R.O.</b> Na Roudné 102 CZ-301 00 Plzeň T +42 734 792 823 F +42 227 077 364
<b>F</b>	<b>WAGNER FRANCE S.A.R.L.</b> 12 Avenue des Tropiques Z.A. de Courtaboeuf F-91978 Les Ulis Cedex T +33 0825 011 111 F +33 (0)1 69 81 72 57	<b>GB</b>	<b>WAGNER SPRAYTECH (UK) LTD</b> Opus Park Moorfield Road GB-Guildford Surrey GU1 1SZ T +44 (0) 1483 - 454666 F + 44 (0) 1483 - 454548	<b>H</b>	<b>HONDIMPEX KFT.</b> Kossuth L. u. 48-50 H-8060 Mór T +36 (-22) - 407 321 F +36 (-22) - 407 852
<b>DK</b>	<b>ORKLA HOUSE CARE DANMARK A/S</b> Stationsvej 13 3550 Slangerup DK-Danmark T +45 47 33 74 00 F +45 47 33 74 01	<b>NOR</b>	<b>ORKLA HOUSE CARE NORGE AS</b> Nedre Skøyen vei 26, PO Box 423, Skøyen N-0213 Oslo T +47 22 54 40 19	<b>PL</b>	<b>PUT WAGNER SERVICE</b> ul. E. Imieli 27 PL-41-605 Swietochlowice T +48 32 - 346 37 10 F +48 32 - 346 37 13
<b>S</b>	<b>ORKLA HOUSE CARE AB</b> Box 133 564 23 Bankeryd SV-Sweden T +46(0)36 37 63 00	<b>ROM</b>	<b>ROMIB S.R.L.</b> str. Poligonului nr. 5 - 7 ROM-100070 Ploiesti ,judet Prahova T +40-344801240 F +40-344801239	<b>CH</b>	<b>J. WAGNER AG</b> Industriestraße 22 CH-9450 Altstätten T +41 71 - 7 57 22 11 F +41 71 - 7 57 23 23
<b>E</b> <b>P</b>	<b>MAKIMPORT HERRAMIENTAS, S.L.</b> C/ Méjico nº 6 Pol. El Descubrimiento E-28806 Alcalá de Henares (Madrid) T 902 199 021 / 91 879 72 00 F 91 883 19 59	<b>AUS</b>	<b>WAGNER SPRAYTECH AUSTRALIA PTY. LTD.,</b> 14-16 Kevlar Close AUS-Braeside, VIC 3195 T +61 3 95 87 - 20 00 F +61 3 95 80 - 91 20	<b>I</b>	<b>FHC SRL</b> Via Stazione 94, I-26013 Crema (CR) T 0373 204839 F 0373 204845

Vi påtar oss inget ansvar för eventuella felaktigheter  
och förbehåller oss rätten att utföra ändringar.

Part. No. 2364099  
10/2015\_RS  
© Copyright by J.Wagner GmbH