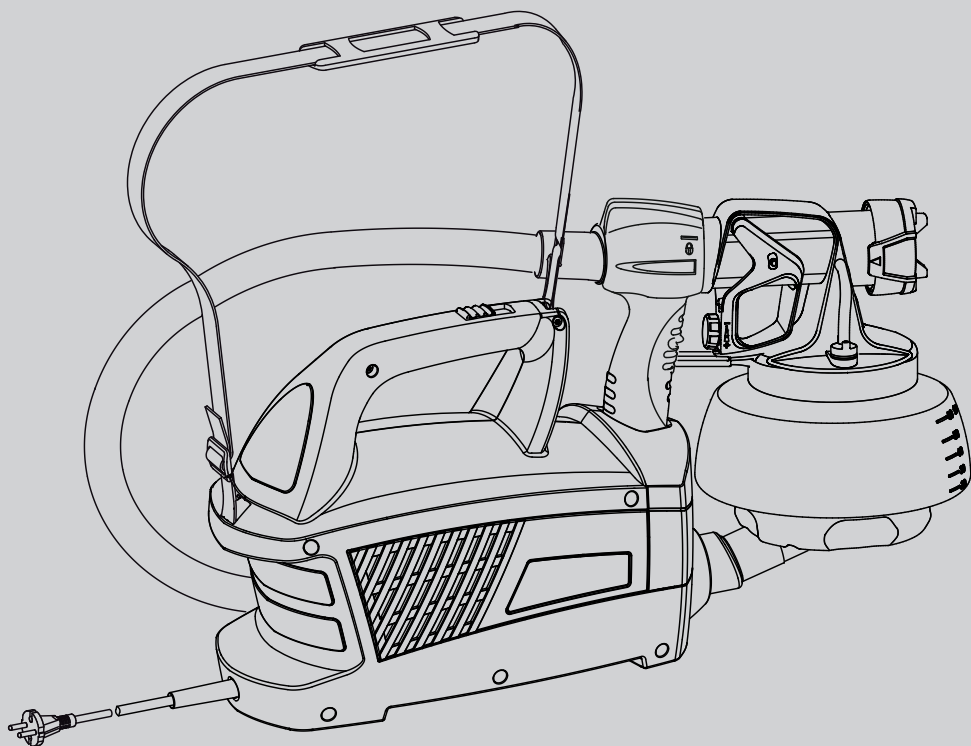


**WAGNER**

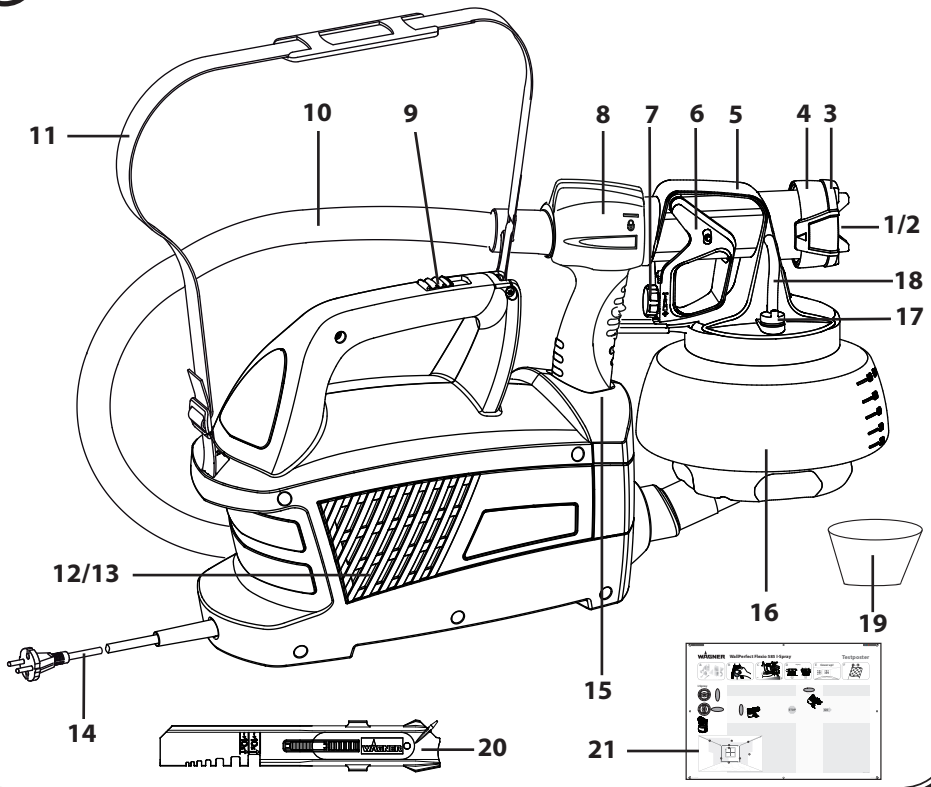


**WALL SPRAYER**  
**W 500**  
**ORIGINAL-**  
**BETRIEBSANLEITUNG**

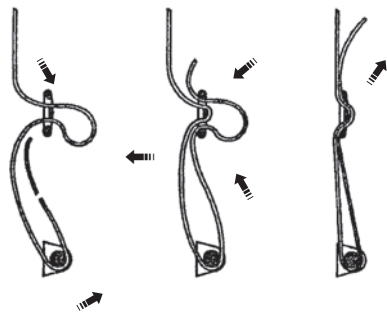


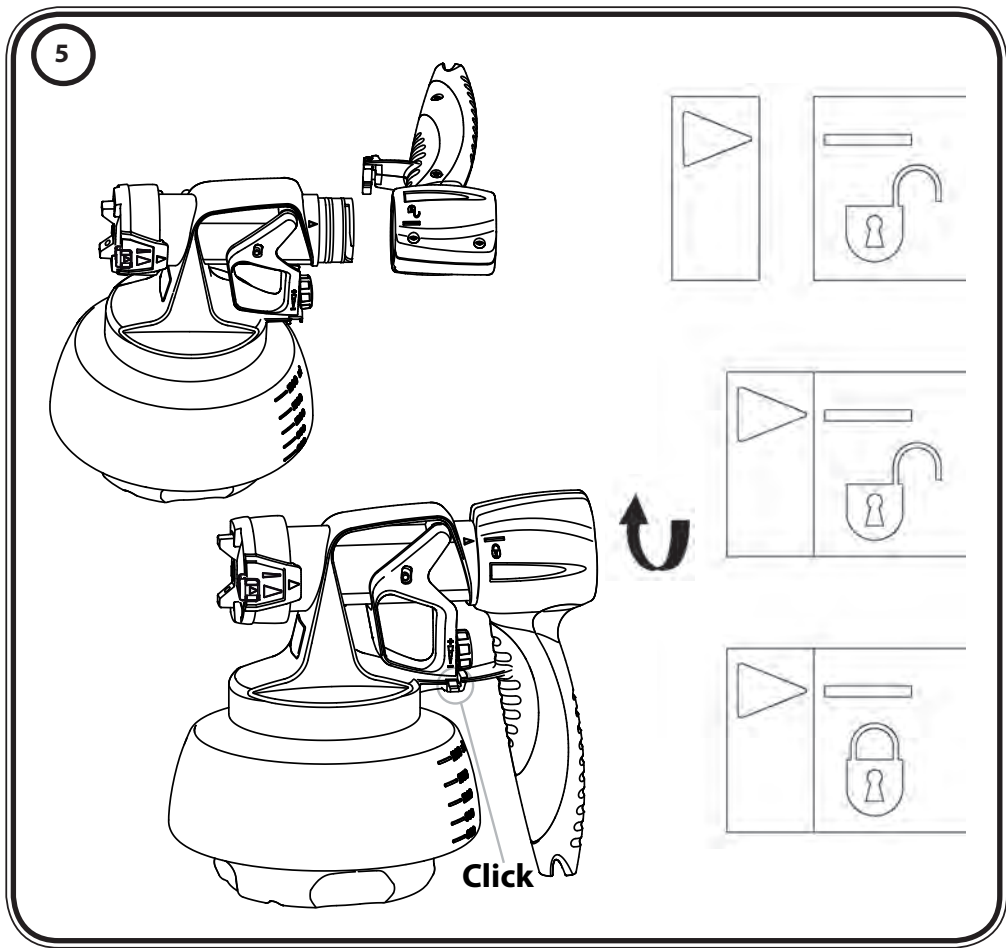
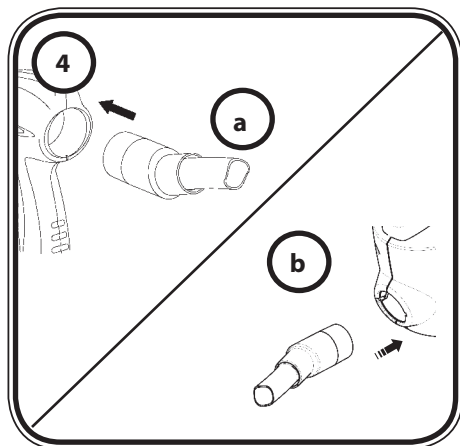
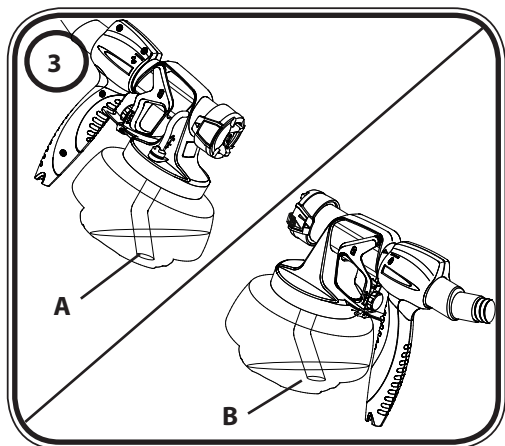
1

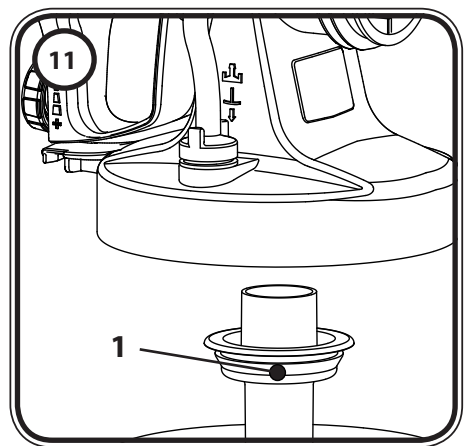
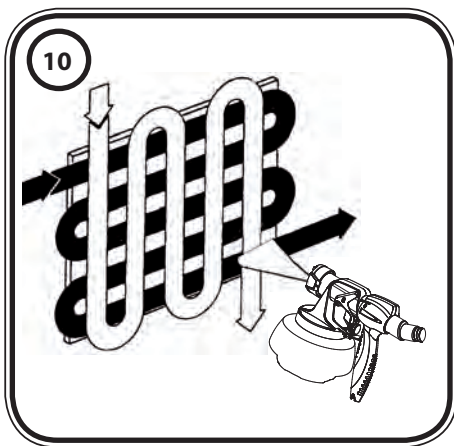
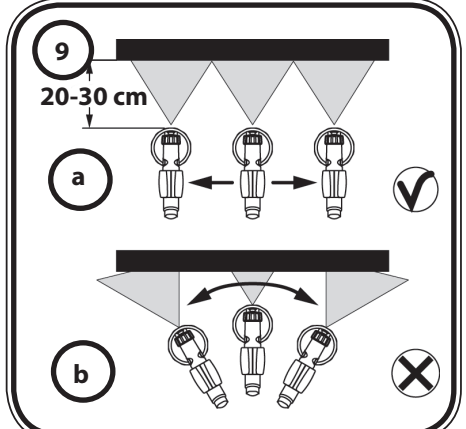
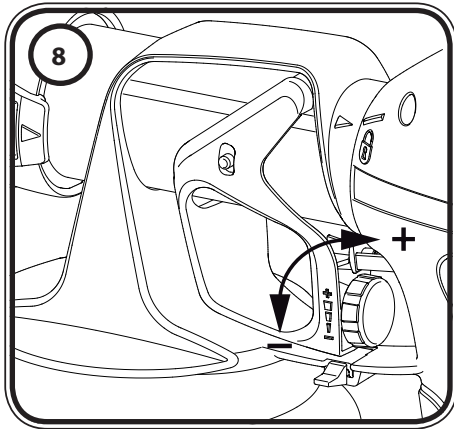
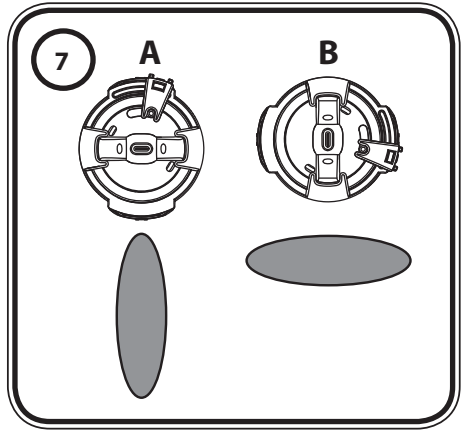
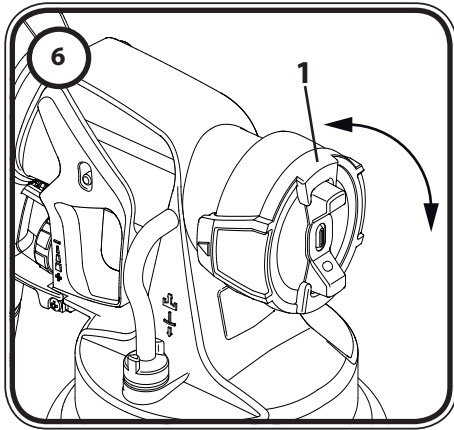
ÜBERSICHT / OVERVIEW / APERÇU GÉNÉRAL / OVERZICHT

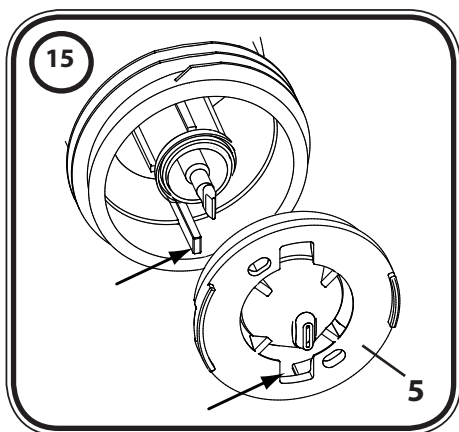
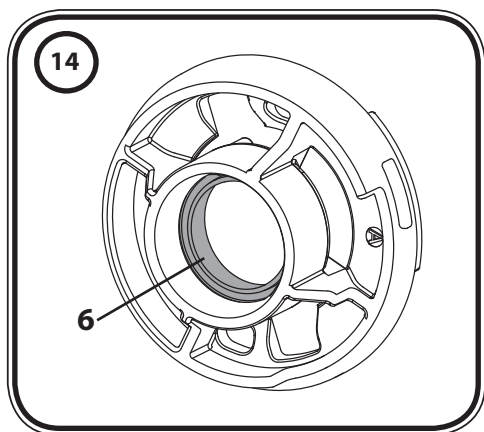
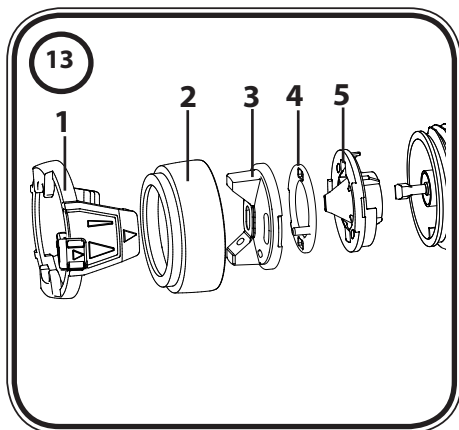
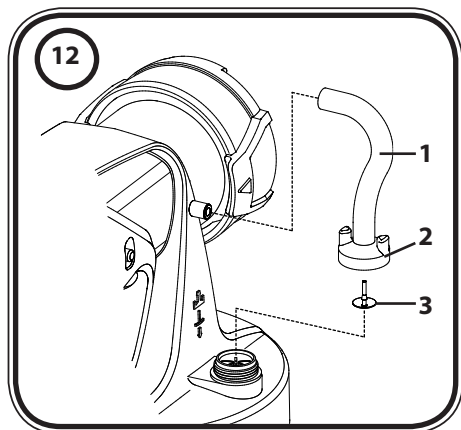


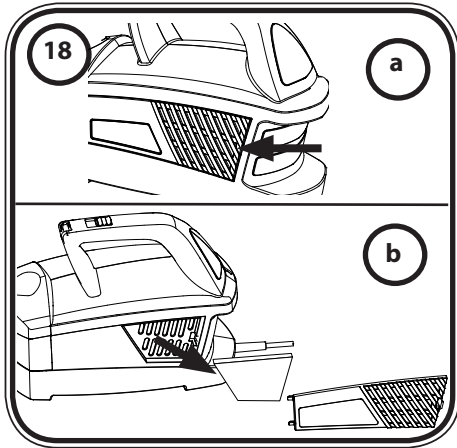
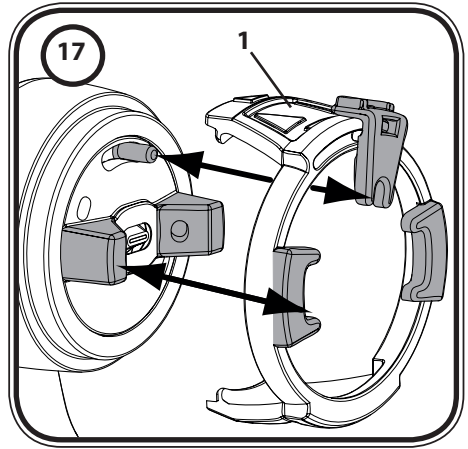
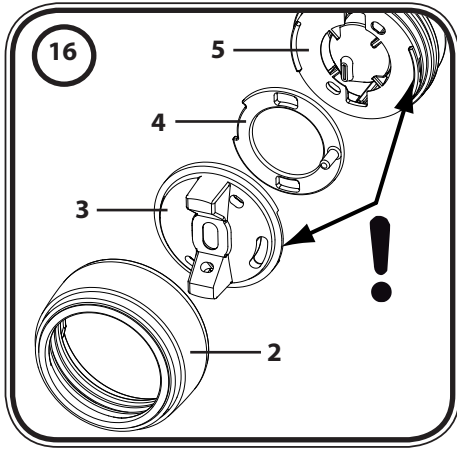
2





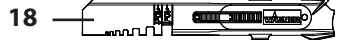
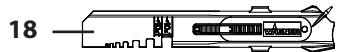
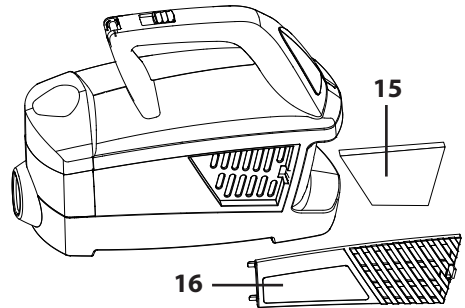
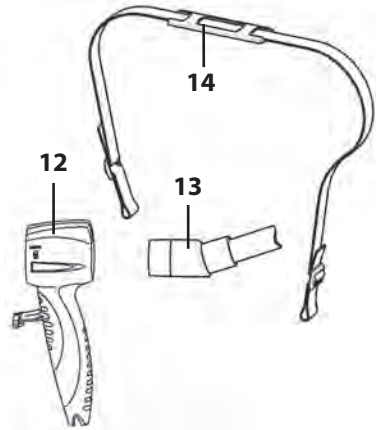
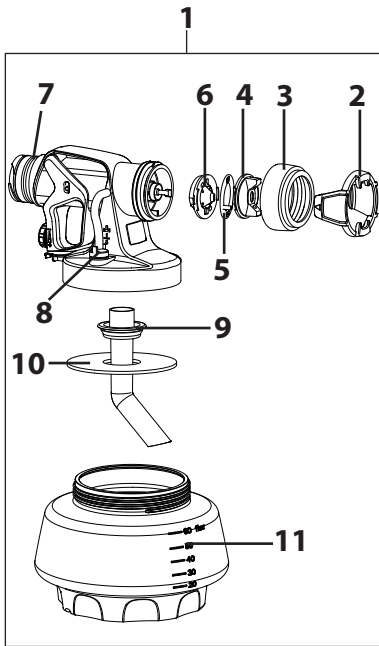






19

ERSATZTEILE / SPARE PARTS / PIÈCES DE RECHANGE / ONDERDELEN



**D** .....1 - 17

**GB** .....18 - 33

**F** .....34 - 50

**NL** .....51 - 67



**Fragen? · Questions? · Des questions? · Vragen?**





## HERZLICHEN DANK FÜR IHR VERTRAUEN





Wir gratulieren Ihnen zum Erwerb dieses Markenproduktes von Wagner und sind überzeugt, dass es Ihnen viel Freude bereiten wird.

Bitte lesen Sie vor Inbetriebnahme die Bedienungsanleitung genau durch und beachten Sie die Sicherheitshinweise. Bewahren Sie die Bedienungsanleitung bitte sorgfältig auf und legen Sie sie dem Produkt bei, falls Sie es einmal weitergeben sollten. Für Fragen, Anregungen und Wünsche stehen wir Ihnen gerne unter der auf der Rückseite angegebenen Rufnummer oder der Internetseite [www.wagner-group.com/service](http://www.wagner-group.com/service) zur Verfügung.

### Inhalt

1. Erklärung der verwendeten Symbole .....	2
2. Allgemeine Sicherheitshinweise .....	2
3. Sicherheitshinweise für Spritzpistolen .....	5
4. Beschreibung/ Lieferumfang .....	6
5. Anwendungsbereich .....	7
6. Verarbeitbare Beschichtungsstoffe .....	7
7. Nichtverarbeitbare Beschichtungsstoffe .....	7
8. Folgende Materialien lassen sich nur mit optionalem Zubehör verarbeiten .....	7
9. Vorbereitung des Arbeitsplatzes .....	7
10. Vorbereitung des Beschichtungsstoffes .....	8
11. Inbetriebnahme .....	8
12. Einstellungen am EIN/AUS Schalter .....	9
13. Einstellung des gewünschten Spritzbildes (Abb. 6) .....	9
14. Einstellung der Materialmenge (Abb. 8) .....	9
15. Spritztechnik .....	10
16. Arbeitsunterbrechung .....	10
17. Außerbetriebnahme und Reinigung .....	11
18. Wartung .....	12
19. Ersatzteile .....	12
20. Zubehör .....	13
21. Umweltschutz .....	13
22. Wichtiger Hinweis zur Produkthaftung! .....	13
23. Behebung von Störungen .....	14
24. Technische Daten .....	16
3+1 Jahre Garantie .....	17

## 1. Erklärung der verwendeten Symbole

	Dieses Symbol weist auf eine potenzielle Gefahr für Sie bzw. das Gerät hin. Unter diesem Symbol finden Sie wichtige Informationen, wie Sie Verletzungen und Schäden am Gerät vermeiden.
	Gefahr eines elektrischen Schlages
	Kennzeichnet Anwendungstipps und andere besonders nützliche Hinweise.
	Mit diesem Symbol gekennzeichnete Geräte und Zubehöre sind für die Verarbeitung von dickflüssigen Materialien wie z.B. Innenwandfarben (Dispersionen und Latexfarben) geeignet. Trägt ein Material dieses Logo ist es für die Verwendung mit dem entsprechenden Gerät besonders gut geeignet.

## 2. Allgemeine Sicherheitshinweise

### Achtung!



**Sämtliche Anweisungen sind zu lesen.** Fehler bei der Einhaltung der nachstehend aufgeführten Anweisungen können elektrischen Schlag, Brand und/oder schwere Verletzungen verursachen. **Bewahren Sie die Bedienungsanleitung bitte sorgfältig auf und legen Sie sie dem Produkt bei, falls Sie es einmal weitergeben sollten.** Der nachfolgend verwendete Begriff "Elektrowerkzeug" bezieht sich auf netzbetriebene Elektrowerkzeuge (mit Netzkabel) und auf akkubetriebene Elektrowerkzeuge (ohne Netzkabel).

### 1. Arbeitsplatzsicherheit

- a) Halten Sie Ihren Arbeitsbereich sauber und gut beleuchtet. Unordnung oder unbeleuchtete Arbeitsbereiche können zu Unfällen führen.
- b) Arbeiten Sie mit dem Gerät nicht in explosionsgefährdeter Umgebung, in der sich brennbare Flüssigkeiten, Gase oder Stäube befinden. Elektrowerkzeuge erzeugen Funken, die den Staub oder die Dämpfe entzünden können.
- c) Halten Sie Kinder und andere Personen während der Benutzung des Elektrowerkzeugs fern. Bei Ablenkung können Sie die Kontrolle über das Gerät verlieren.

## 2. Elektrische Sicherheit

- a) **Der Anschlussstecker des Gerätes muss in die Steckdose passen. Der Stecker darf in keiner Weise verändert werden. Verwenden Sie keine Adapterstecker gemeinsam mit schutzgeerdeten Geräten.** *Unveränderte Stecker und passende Steckdosen verringern das Risiko eines elektrischen Schlages.*
- b) **Vermeiden Sie Körperkontakt mit geerdeten Oberflächen, wie von Rohren, Heizungen, Herden und Kühlschränken.** *Es besteht ein erhöhtes Risiko durch elektrischen Schlag, wenn Ihr Körper geerdet ist.*
- c) **Halten Sie das Gerät von Regen oder Nässe fern.** *Das Eindringen von Wasser in ein Elektrogerät erhöht das Risiko eines elektrischen Schlages.*
- d) **Zweckentfremden Sie das Kabel nicht, um das Gerät zu tragen, aufzuhängen oder um den Stecker aus der Steckdose zu ziehen. Halten Sie das Kabel fern von Hitze, Öl, scharfen Kanten oder sich bewegenden Geräteteilen.** *Beschädigte oder verwickelte Kabel erhöhen das Risiko eines elektrischen Schlages.*
- e) **Wenn Sie mit einem Elektrowerkzeug im Freien arbeiten, verwenden Sie nur Verlängerungskabel, die auch für den Außenbereich geeignet sind.** *Die Anwendung eines für den Außenbereich geeigneten Verlängerungskabels verringert das Risiko eines elektrischen Schlages.*
- f) **Wenn der Betrieb des Gerätes in feuchter Umgebung nicht vermeidbar ist, verwenden Sie einen Fehlerstromschutzschalter.** *Der Einsatz eines Fehlerstromschutzschalters verhindert das Risiko eines elektrischen Schlages.*

## 3. Sicherheit von Personen

- a) **Seien Sie aufmerksam, achten Sie darauf, was Sie tun, und gehen Sie mit Vernunft an die Arbeit mit einem Elektrowerkzeug. Benutzen Sie das Gerät nicht, wenn Sie müde sind oder unter dem Einfluss von Drogen, Alkohol oder Medikamenten stehen.** *Ein Moment der Unachtsamkeit beim Gebrauch des Gerätes kann zu ernsthaften Verletzungen führen.*
- b) **Tragen Sie persönliche Schutzausrüstung und immer eine Schutzbrille.** *Das Tragen persönlicher Schutzausrüstung, wie Staubmaske, rutschfeste Sicherheitsschuhe, Schutzhelm oder Gehörschutz, je nach Art und Einsatz des Elektrowerkzeuges, verringert das Risiko von Verletzungen.*
- c) **Vermeiden Sie eine unbeabsichtigte Inbetriebnahme. Vergewissern Sie sich, dass der Schalter in der Position "AUS" ist, bevor Sie den Stecker in die Steckdose stecken.** *Wenn Sie beim Tragen des Geräts den Finger am Schalter haben oder das Gerät eingeschaltet an die Stromversorgung anschließen, kann dies zu Unfällen führen.*

- d) **Entfernen Sie Einstellwerkzeuge oder Schraubenschlüssel, bevor Sie das Gerät einschalten.** *Ein Werkzeug oder Schlüssel, der sich in einem drehenden Geräteteil befindet, kann zu Verletzungen führen.*
- e) **Vermeiden Sie eine abnormale Körperhaltung. Sorgen Sie für einen sicheren Stand und halten Sie jederzeit das Gleichgewicht.** *Dadurch können Sie das Gerät in unerwarteten Situationen besser kontrollieren.*
- f) **Tragen Sie geeignete Kleidung. Tragen Sie keine weite Kleidung oder Schmuck. Halten Sie Haare, Kleidung und Handschuhe fern von sich bewegenden Teilen.** *Lockere Kleidung, Schmuck oder lange Haare können von sich bewegenden Teilen erfasst werden.*

#### 4. Sorgfältiger Umgang und Gebrauch von Elektrowerkzeugen

- a) **Überlasten Sie das Gerät nicht. Verwenden Sie für Ihre Arbeit das dafür bestimmte Elektrowerkzeug.** *Mit dem passenden Elektrowerkzeug arbeiten Sie besser und sicherer im angegebenen Leistungsbereich.*
- b) **Benutzen Sie kein Elektrowerkzeug, dessen Schalter defekt ist.** *Ein Elektrowerkzeug, das sich nicht mehr ein- oder ausschalten lässt, ist gefährlich und muss repariert werden.*
- c) **Ziehen Sie den Stecker aus der Steckdose, bevor Sie Geräteeinstellungen vornehmen, Zubehörteile wechseln oder das Gerät weglegen.** *Diese Vorsichtsmaßnahme verhindert den unbeabsichtigten Start des Geräts.*
- d) **Bewahren Sie unbenutzte Elektrowerkzeuge außerhalb der Reichweite von Kindern auf. Lassen Sie Personen das Gerät nicht benutzen, die mit diesem nicht vertraut sind oder diese Anweisungen nicht gelesen haben.** *Elektrowerkzeuge sind gefährlich, wenn Sie von unerfahrenen Personen benutzt werden.*
- e) **Pflegen Sie das Gerät mit Sorgfalt. Kontrollieren Sie, ob bewegliche Geräteteile einwandfrei funktionieren und nicht klemmen, ob Teile gebrochen oder so beschädigt sind, dass die Funktion des Gerätes beeinträchtigt ist. Lassen Sie beschädigte Teile vor dem Einsatz des Gerätes reparieren.** *Viele Unfälle haben ihre Ursache in schlecht gewarteten Elektrowerkzeugen.*
- f) **Verwenden Sie Elektrowerkzeug, Zubehör, Einsatzwerkzeuge usw. entsprechend diesen Anweisungen und so, wie es für diesen speziellen Gerätetyp vorgeschrieben ist. Berücksichtigen Sie dabei die Arbeitsbedingungen und die auszuführende Tätigkeit.** *Der Gebrauch von Elektrowerkzeugen für andere als die vorgesehenen Anwendungen kann zu gefährlichen Situationen führen.*

## 5. Service

- a) **Lassen Sie Ihr Gerät nur von qualifiziertem Fachpersonal und nur mit Original-Ersatzteilen reparieren.** *Damit wird sichergestellt, dass die Sicherheit des Geräts erhalten bleibt.*
- b) **Wenn die Netzanschlussleitung dieses Gerätes beschädigt wird, muss sie durch den Hersteller oder sein Kundendienst oder eine ähnlich qualifizierte Person ersetzt werden, um Gefährdungen zu vermeiden.**

## 3. Sicherheitshinweise für Spritzpistolen

- **Achtung!** Atemschutz tragen: Farbnebel und Lösungsmitteldämpfe sind gesundheitsschädlich. Nur in gut belüfteten Räumen oder bei künstlicher Belüftung arbeiten. Das Tragen von Arbeitskleidung, Schutzbrille, Gehörschutz und Handschuhen wird empfohlen.



### **ACHTUNG VERLETZUNGSGEFAHR!**

**Niemals die Pistole auf sich, Personen oder Tiere richten.**



### **Steckdosen und Schalter unbedingt abkleben.**

**Gefahr eines elektrischen Schlages durch eindringendes Sprühmaterial!**

- Die Spritzpistolen dürfen nicht zum Sprühen brennbarer Stoffe verwendet werden.
- Die Spritzpistolen dürfen nicht mit brennbaren Lösungsmitteln gereinigt werden.
- Achten Sie auf die Gefahren die von dem versprühten Stoff ausgehen können und beachten Sie ebenfalls die Aufschriften auf den Behältern oder die vom Hersteller des Stoffes angegebenen Hinweise.
- Versprühen Sie keinerlei Stoffe von denen Sie die Gefährlichkeit nicht kennen.
- In Betriebsstätten, die unter die Explosionsschutz-Verordnung fallen, dürfen die Spritzpistolen nicht benutzt werden.
- Um Explosionsgefahr bei Spritzarbeiten zu vermeiden, muss für eine gute natürliche oder künstliche Lüftung gesorgt werden.
- Beim Spritzen dürfen in der Umgebung keine Zündquellen vorhanden sein, wie z. B. offenes Feuer, Rauchen von Zigaretten, Funken, glühende Drähte und heiße Oberflächen.
- Achten Sie darauf, dass keine Lösemitteldämpfe vom Gerät angesaugt werden. Nicht auf das Gerät sprühen!
- Die Spritzpistole ist kein Spielzeug. Lassen Sie deswegen Kinder nicht mit der Spritzpistole hantieren oder spielen.
- Vor allen Arbeiten an der Spritzpistole den Netzstecker aus der Steckdose ziehen.
- Decken Sie **nicht** zu spritzende Flächen ab. Beachten Sie beim Arbeiten, dass z. B. durch Wind, Farbnebel über größere Distanzen verfrachtet werden kann und dadurch Schäden verursacht werden können.

- Das Gerät darf nur mit funktionsfähigem Ventil betrieben werden. **Wenn Farbe in den Belüftungsschlauch (Abb. 1, 18) steigt, Gerät nicht weiter betreiben!** Belüftungsschlauch, Ventil und Membran demontieren, reinigen und ggf. Membran ersetzen.
- **Spritzpistole nicht legen**
- Das Gerät ist mit einer Thermosicherung ausgestattet, welche das Gerät bei Überhitzung abschaltet. In diesem Falle Gerät ausschalten, Netzstecker ziehen und das Gerät min. 30 Minuten abkühlen lassen. Überhitzungsursache abstellen, z. B. geknickter Schlauch, verschmutzter Luftfilter, abgedeckte Schlitze zur Luftansaugung.

**Mit original WAGNER Zubehör und Ersatzteilen haben Sie die Gewähr, dass alle Sicherheitsvorschriften erfüllt sind.**

## 4. Beschreibung/ Lieferumfang

Beschreibung/ Lieferumfang (Abb. 1)	
1 Luftkappe	2 Düse
3 Einstellring Sprühstrahl	4 Überwurfmutter
5 Sprühaufsatz Wall Extra I-Spray	6 Abzugsbügel
7 Materialmengenregulierung	8 Pistolengriff
9 Kombiniertes EIN-/AUS- und Geschwindigkeitsschalter	10 Luftschlauch
11 Tragegurt	12 Luftfilter
13 Luftgitter	14 Netzkabel
15 Spritzpistolenhalter	16 Behälter
17 Ventil	18 Belüftungsschlauch
19 Einfülltrichter	20 Rührstab
21 Übungsposter	22 Gleitfett (ohne Abbildung)*

\* Befindet sich im Behälter, vor Inbetriebnahme entfernen!

## 5. Anwendungsbereich

W 500 wurde speziell für den Auftrag von Innenwandfarben entwickelt. Zur Verarbeitungen von dünnflüssigen Materialien wie Lacke, Lasuren, usw. werden spezielle Sprühaufsätze benötigt. Diese finden Sie unter dem Punkt "Zubehör".

## 6. Verarbeitbare Beschichtungstoffe

Innenwandfarbe (Dispersionen und Latexfarbe)

## 7. Nichtverarbeitbare Beschichtungstoffe

Materialien die stark schmirgelnde Bestandteile enthalten, Fassadenfarbe, Laugen und säurehaltige Beschichtungstoffe. Brennbare Beschichtungstoffe.

## 8. Folgende Materialien lassen sich nur mit optionalem Zubehör verarbeiten.

Lösemittelhaltige und wasserverdünnbare Lackfarben, Lasuren, Grundierungen, 2-Komponenten Lacke, Klarlacke, Kraftfahrzeug-Decklacke, Beizen und Holzschutzmittel.

## 9. Vorbereitung des Arbeitsplatzes



**Steckdosen und Schalter unbedingt abkleben. Gefahr eines elektrischen Schlages durch eindringendes Sprühmaterial! Decken Sie alle nicht zu sprühende Flächen und Objekte ab, bzw. entfernen Sie diese aus dem Arbeitsbereich. Für Schäden durch Farbnebel (Overspray) wird keine Haftung übernommen.**



**Silikatfarbe verätzt bei Kontakt Glas- und Keramikflächen! Alle entsprechenden Oberflächen müssen daher unbedingt komplett abgedeckt werden.**



Achten Sie auf die Qualität des verwendeten Abklebebandes. Verwenden Sie auf Tapeten und gestrichenen Untergründen kein zu stark haftendes Klebeband, um Beschädigungen beim Entfernen zu vermeiden. Entfernen Sie Klebebänder langsam und gleichmäßig; keinesfalls ruckartig. Lassen Sie Flächen nur so lange wie nötig abgeklebt, um mögliche Rückstände beim Entfernen zu minimieren. Beachten Sie auch die Hinweise des Klebebandherstellers.

# 10. Vorbereitung des Beschichtungsstoffes



Sprühmaterial mit mindestens Zimmertemperatur (z.B. mit warmen Wasser verdünnt) führt zu einem besseren Sprühergebnis.

**Achtung! Sprühmaterial nicht über 40°C erhitzen.**

Mit dem beiliegenden Sprühaufsatz können Innenwandfarben unverdünnt oder geringfügig verdünnt versprüht werden. Detaillierte Informationen können Sie dem Technischen Datenblatt des Farbherstellers entnehmen (→ Internet Download).

1. Rühren Sie das Material gründlich auf und verdünnen Sie es im Gebinde gemäß der Verdünnungsempfehlung (zum Umrühren wird ein Rührwerk empfohlen).

Verdünnungsempfehlung	
<b>Spritzmaterial</b>	
Innenwandfarbe (Dispersionen und Latexfarben)	0-10 % verdünnen

2. Ist die Fördermenge auch bei maximaler Mengeneinstellung zu gering, schrittweise 5 - 10 % verdünnen bis die Fördermenge Ihren Anforderungen entspricht.

# 11. Inbetriebnahme

Vor Anschluss an das Stromnetz darauf achten, dass die Netzspannung mit der Angabe auf dem Leistungsschild übereinstimmt.

- Tragegurt am Gerät anbringen. (Abb. 2)
- Behälter von der Spritzpistole abschrauben.
- Steigrohr ausrichten. (Abb. 3)

Bei richtiger Position des Steigrohres kann der Behälterinhalt fast ohne Rest verspritzt werden.

Bei Arbeiten an liegenden Objekten: Steigrohr nach vorne drehen. (Abb. 3 A)

Spritzarbeiten bei über Kopf Objekten: Steigrohr nach hinten drehen. (Abb. 3 B)



Wir empfehlen das Steigrohr nach hinten auszurichten, damit Wände und Decken optimal beschichtet werden können.

- Behälter auf Papierunterlage stellen und vorbereiteten Beschichtungsstoff mit Hilfe des im Lieferumfang enthaltenen Einfülltrichters (Abb. 1, 19) einfüllen. Behälter fest an die Spritzpistole anschrauben.
- Luftschlauch montieren (Abb. 4, a + b). Luftschlauch in den Anschluss des Gerätes und des Pistolengriffs fest einstecken. Die Stellung des Schlauches kann dabei beliebig gewählt werden.
- Vorder- und Hinterteil der Pistole miteinander verbinden. (Abb. 5)
- Gerät nur auf ebener und sauberer Fläche abstellen. Gerät kann sonst Staub usw. ansaugen.
- Gerät mit Tragegurt umhängen.
- EIN / AUS Schalter am Gerät betätigen.



## 12. Einstellungen am EIN/AUS Schalter

Die W 500 verfügt über einen mehrstufigen Ein/Aus Schalter. Dadurch kann die Leistung des Gerätes an das verwendete Material angepasst werden, um das Spritzbild zu optimieren und den Sprühnebel zu reduzieren.

- Schalter in Position "0" → Gerät ausgeschaltet
- Schalter in Position "1" → Gerät mit Geschwindigkeitsstufe 1 eingeschaltet (zur Verarbeitung von sehr dünnflüssigen Materialien)
- Schalter in Position "2" → Gerät mit Geschwindigkeitsstufe 2 eingeschaltet (zur Verarbeitung von dickflüssigeren Materialien)



**Bei dünnflüssigen Materialien kann durch Umschalten auf Geschwindigkeitsstufe 1 Sprühnebel reduziert und Energie gespart werden.**

## 13. Einstellung des gewünschten Spritzbildes (Abb. 6)

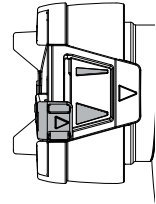


**WARNUNG! Verletzungsgefahr! Niemals während der Einstellung der Luftkappe den Abzugsbügel ziehen.**

Durch Drehen des Einstellringes (Abb. 6, 1) können 2 verschiedene Spritzstrahlformen eingestellt werden.

- Abb. 7 A** = senkrechter Flachstrahl → für horizontalen Farbauftrag
- Abb. 7 B** = waagrechter Flachstrahl → für vertikalen Farbauftrag

Mit dem roten Einstellhebel kann zusätzlich zwischen einem breiten (▷) und einem schmalen (▷) Sprühstrahl umgeschaltet werden.



## 14. Einstellung der Materialmenge (Abb. 8)

Materialmenge durch Drehen der Regulierung am Abzugsbügel der Pistole festlegen.

- nach links drehen → weniger Materialmenge
- + nach rechts drehen → mehr Materialmenge



**Bei den meisten Wandfarben führt eine mittlere Mengeneinstellung zum besten Ergebnis.**

## 15. Spritztechnik

- Nicht zu spritzende Flächen abdecken.
- Es ist zweckmäßig, auf Karton oder ähnlichem Untergrund eine Spritzprobe durchzuführen, um die passende Spritzpistoleneinstellung zu ermitteln.

**Wichtig:** Am Rand der Spritzfläche beginnen. Zuerst mit der Sprühbewegung beginnen und dann den Abzugsbügel drücken. Unterbrechungen innerhalb der Spritzfläche vermeiden.

- Die Spritzbewegung sollte nicht aus dem Handgelenk, sondern aus dem Arm kommen. Somit bleibt während des Spritzvorgangs immer der gleiche Abstand zwischen Spritzpistole und Fläche gewährleistet. Wählen Sie einen Abstand von 20-30 cm je nach gewünschter Spritzstrahlbreite.

**Abb. 9 a:** **RICHTIG** gleichmäßiger Abstand zum Objekt

**Abb. 9 b:** **FALSCH** ungleichmäßiger Abstand erzeugt ungleichmäßigen Farbauftrag

- Bewegen Sie die Spritzpistole gleichmäßig quer oder auf und ab, je nach Spritzbildeinstellung.
- Eine gleichmäßige Spritzpistolenführung ergibt eine einheitliche Oberflächenqualität.
- Bei Verschmutzung der Düse und Luftkappe, beide Teile mit Wasser bzw. Lösemittel reinigen.



Sprühen Sie bei schlecht deckender Farbe oder stark saugendem Untergrund im "Kreuzgang" (Abb. 10).



Innenwandfarbe in kräftigen Farbtönen mindesten zweimal auftragen (erste Farbschicht zuerst trocknen lassen). Dadurch wird ein deckender Auftrag erreicht.

## 16. Arbeitsunterbrechung

- Gerät ausschalten.
- Bei längeren Pausen Behälter durch kurzes Aufdrehen und anschließendem Verschließen entlüften.
- Nach der Arbeitsunterbrechung Düsenöffnungen reinigen.

## 17. Außerbetriebnahme und Reinigung

**Eine sachgemäße Reinigung ist Voraussetzung für den einwandfreien Betrieb des Farbauftragsgerätes. Bei fehlender oder unsachgemäßer Reinigung werden keine Garantieansprüche übernommen.**

- 1) Gerät ausschalten.
- 2) Pistole teilen. Haken (Abb. 5 "click") leicht nach unten drücken.  
Pistolen-Vorderteil und Pistolen-Griff gegeneinander verdrehen.
- 3) Behälter abschrauben und entleeren. Steigrohr mit Behälterdichtung herausziehen.
- 4) Behälter und Steigrohr mit Pinsel vorreinigen. Entlüftungsbohrung reinigen (Abb. 11, 1)



Zur Reinigung des Behälters empfehlen wir die Verwendung einer haushaltsüblichen Spülbürste.

- 5) Wasser bzw. Lösemittel in den Behälter einfüllen. Behälter anschrauben.  
**Verwenden Sie zur Reinigung keine brennbaren Materialien.**
- 6) Pistole wieder zusammenbauen (Abb. 5)
- 7) Gerät einschalten und Wasser bzw. Lösemittel in einen Behälter oder ein Tuch spritzen.
- 8) Den obigen Vorgang wiederholen, bis an der Düse klares Wasser bzw. Lösemittel austritt.
- 9) Gerät ausschalten und Pistole teilen
- 10) Behälter abschrauben und entleeren. Steigrohr mit Behälterdichtung herausziehen.  
**ACHTUNG!** Dichtungen, Membran und Düsen- oder Luftbohrungen der Spritzpistole niemals mit spitzen metallischen Gegenständen reinigen. Belüftungsschlauch und Membran sind nur bedingt lösemittelbeständig. Nicht in Lösemittel einlegen sondern nur abwischen.
- 11) Belüftungsschlauch (Abb. 12, 1) oben vom Pistolenkörper ziehen. Ventildeckel (2) aufschrauben. Membran (3) entnehmen. Alle Teile sorgfältig reinigen.
- 12) Einstellring (Abb. 13, 1) vorsichtig von der Überwurfmutter (2) abziehen.
- 13) Überwurfmutter (Abb. 13, 2) abschrauben, Luftkappe (3), Luftblende (4) und Düse (5) abnehmen. Luftkappe, Luftblende und Düse mit Pinsel und Lösemittel bzw. Wasser reinigen.
- 14) Spritzpistole und Behälter außen mit einem in Lösemittel bzw. Wasser getränktem Tuch reinigen.
- 15) Teile wieder zusammenbauen (siehe "Zusammenbau").

## Zusammenbau

Gerät darf nur mit unversehrter Membran (Abb. 12, 3) betrieben werden.

- 1) Membran (Abb. 12, 3) **mit Stift nach oben** auf das Unterteil des Ventils setzen. Siehe hierzu auch Markierung auf dem Pistolenkörper.
- 2) Ventildeckel (Abb. 12, 2) vorsichtig aufsetzen und zuschrauben.
- 3) Belüftungsschlauch (Abb. 12, 1) auf Ventildeckel und auf Nippel am Pistolenkörper stecken.
- 4) Düsendichtung (Abb. 14, 6) in der Düse überprüfen.
- 5) Düse (Abb. 15, 5) mit der Aussparung nach unten auf den Pistolenkörper stecken.
- 6) Luftblende (Abb. 16, 4) in Luftkappe (3) einsetzen. Beides auf Düse (5) aufsetzen und mit Überwurfmutter (2) festziehen.
- 7) Einstellring (Abb. 17, 1) so ausrichten, dass er in die beiden "Hörner" auf der Luftkappe greift und der rote Einstellhebel auf dem Stift sitzt.
- 8) Behälterdichtung von unten auf das Steigrohr stecken und bis über den Bund schieben, dabei Behälterdichtung leicht drehen.
- 9) Steigrohr mit Behälterdichtung in Pistolenkörper stecken.

## 18. Wartung

**Wichtig!** Gerät niemals ohne Luftfilter betreiben, es könnte Schmutz angesaugt werden und den Betrieb des Gerätes beeinflussen.

**Vor dem Wechsel Netzstecker ziehen.**

- Je nach Verschmutzung den Luftfilter auswechseln.
- Abdeckung Luftfilter entfernen. (Abb. 18, a).
- Neuen Luftfilter in das Fach einlegen.
- Abdeckung wieder am Gerät einrasten.

**Zum leichteren Montieren der Pistole, tragen Sie bitte nach dem Reinigen großzügig Gleitfett (ist beigelegt) auf den O-Ring am Pistolenvorderteil auf (Abb. 19, 7).**

## 19. Ersatzteile

Ersatzteilliste (Abb. 19)		
Pos.	Benennung	Best. Nr.
1	Wall Extra I-Spray Sprühaufsatz inkl. Behälter 1800 ml	2361 749
2	Einstellring Sprühstrahl	2363 258
3	Überwurfmutter	2328 903
4	Luftkappe	2362 885
5	Luftblende	2362 886
6	Düse	2367 899
7	O-Ring	2362 875
8	Belüftungsschlauch, Ventildeckel, Membran	2304 027

### Ersatzteilliste (Abb. 19)

9	Behälterdichtung	2328 919
10	Steigrohr	2328 922
11	Behälter (1800 ml) mit Deckel ( <b>nur für Wall Extra Sprühaufsatz</b> )	2304 025
12	Pistolengriff	0414 911
13	Luftschlauch	2362 880
14	Tragegurt	2322 299
15	Luftfilter	2364 990
16	Abdeckung	2362 881
17	Einfülltrichter (3 Stk.)	2304 028
18	Rührstab	2304 419
	Gleitfett	2315 539

## 20. Zubehör

Das CLICK&PAINT SYSTEM bietet mit weiteren Sprühaufsätzen und Zubehör für jede Arbeit das richtige Werkzeug.

Weitere Informationen zur WAGNER-Produktpalette rund ums Renovieren unter [www.wagner-group.com](http://www.wagner-group.com)

## 21. Umweltschutz



Das Gerät samt Zubehör und Verpackung sollte einer umweltgerechten Wiederverwertung zugeführt werden. Geben Sie das Gerät bei der Entsorgung nicht in den Hausmüll. Unterstützen Sie den Umweltschutz und bringen Sie deshalb Ihr Gerät zu einer örtlichen Entsorgungsstelle oder erkundigen Sie sich im Fachhandel.

Farbreste und Lösungsmittel dürfen nicht in die Kanalisation, das Abflusssystem oder den Hausmüll geschüttet werden. Diese sind als Sondermüll separat zu entsorgen. Beachten Sie dazu die Hinweise auf den Produktverpackungen.

## 22. Wichtiger Hinweis zur Produkthaftung!

Nach dem seit 01.10.1990 geltenden Produkthaftungsgesetz haftet der Hersteller für sein Produkt bei Produktfehlern uneingeschränkt nur dann, wenn alle Teile vom Hersteller stammen oder von diesem freigegeben wurden, die Geräte sachgemäß montiert und betrieben werden. Bei Verwendung von fremdem Zubehör und Ersatzteilen kann die Haftung ganz oder teilweise entfallen, wenn die Verwendung des fremden Zubehörs oder der fremden Ersatzteile zu einem Produktfehler führt.

## 23. Behebung von Störungen

Störung	Ursache	Abhilfe
Kein Beschichtungsstoffaustritt an der Düse	<ul style="list-style-type: none"> <li>• Düse verstopft</li> <li>• Materialmengen-Einstellung zu weit nach links gedreht (-)</li> <li>• Kein Druckaufbau im Behälter</li> <li>• Behälter leer</li> <li>• Steigrohr lose</li> <li>• Steigrohr verstopft</li> <li>• Entlüftungsbohrung (Abb. 11, 1) verstopft</li> </ul>	<ul style="list-style-type: none"> <li>→ Reinigen</li> <li>→ Nach rechts drehen (+)</li> <li>→ Behälter anziehen</li> <li>→ Nachfüllen</li> <li>→ Einstecken</li> <li>→ Reinigen</li> <li>→ Reinigen</li> </ul>
Beschichtungsstoff tropft an der Düse nach	<ul style="list-style-type: none"> <li>• Beschichtungsstoff-Aufbau an Luftkappe, Düse oder Nadel</li> <li>• Düse lose</li> <li>• Düsendichtung verschlissen</li> <li>• Düse verschlissen</li> </ul>	<ul style="list-style-type: none"> <li>→ Reinigen</li> <li>→ Überwurfmutter anziehen</li> <li>→ Auswechseln</li> <li>→ Auswechseln</li> </ul>
Zu grobe Zerstäubung	<ul style="list-style-type: none"> <li>• Materialmenge zu groß</li> <li>• Materialmengen-Einstellschraube zu weit nach rechts gedreht (+)</li> <li>• Düse verunreinigt</li> <li>• Beschichtungsstoff zu dickflüssig</li> <li>• Zu geringer Druckaufbau im Behälter</li> <li>• Luftfilter stark verschmutzt</li> </ul>	<ul style="list-style-type: none"> <li>→ Materialmengen-Einstellschraube nach links drehen (-)</li> <li>→ Reinigen</li> <li>→ Weiter verdünnen oder Stufe "2" einstellen</li> <li>→ Behälter anziehen</li> <li>→ Auswechseln</li> </ul>
Spritzstrahl pulsiert	<ul style="list-style-type: none"> <li>• Beschichtungsstoff im Behälter geht zu Ende</li> <li>• Düsendichtung verschlissen</li> <li>• Luftfilter stark verschmutzt</li> </ul>	<ul style="list-style-type: none"> <li>→ Nachfüllen</li> <li>→ Auswechseln</li> <li>→ Auswechseln</li> </ul>
Beschichtungsstoff-Läufer	<ul style="list-style-type: none"> <li>• Zuviel Beschichtungsstoff aufgetragen</li> <li>• Beschichtungsstoff zu dünnflüssig</li> </ul>	<ul style="list-style-type: none"> <li>→ Materialmengeneinstellschraube nach links drehen (-)</li> <li>→ Weniger verdünnen</li> </ul>

Störung	Ursache	Abhilfe
Zuviel Beschichtungsstoff-Nebel (Overspray)	<ul style="list-style-type: none"> <li>• Abstand zum Spritzobjekt zu groß</li> <li>• Zuviel Beschichtungsstoff-Auftrag</li> <li>• Material sehr dünnflüssig</li> </ul>	<ul style="list-style-type: none"> <li>→ Spritzabstand verringern</li> <li>→ Materialmengeneinstellschraube nach links drehen (-)</li> <li>→ Weniger verdünnen oder Stufe "1" einstellen</li> </ul>
Farbstrahlbreite lässt sich nicht einstellen	<ul style="list-style-type: none"> <li>• Einstellring nicht mit Stift auf der Luftkappe verbunden</li> <li>• Luftblende verklebt</li> </ul>	<ul style="list-style-type: none"> <li>→ Einstellring und Stift verbinden</li> <li>→ Sprühkopf demontieren und reinigen</li> </ul>
Gerät funktioniert nicht	<ul style="list-style-type: none"> <li>• Gerät überhitzt</li> </ul>	<ul style="list-style-type: none"> <li>→ Netzstecker ziehen, Gerät 30 Minuten abkühlen lassen, Schlauch nicht knicken, Luftfilter prüfen, Ansaugschlitze nicht abdecken</li> </ul>
Farbe im Belüftungsschlauch	<ul style="list-style-type: none"> <li>• Membran verschmutzt</li> <li>• Membran defekt</li> </ul>	<ul style="list-style-type: none"> <li>→ Membran reinigen</li> <li>→ Membran ersetzen</li> </ul>
Schlechte Deckkraft an der Wand	<ul style="list-style-type: none"> <li>• Sprühmaterial zu kalt</li> <li>• Stark saugender Untergrund oder Farbe mit schlechter Deckkraft</li> <li>• Abstand zu groß</li> </ul>	<ul style="list-style-type: none"> <li>→ Sprühmaterial sollte zuerst Zimmertemperatur haben</li> <li>→ Im Kreuzgang sprühen (Abb. 10)</li> <li>→ Näher ans Objekt</li> </ul>

## 24. Technische Daten

Technische Daten	
Max. Viskosität:	3300 mPas
Spannung:	230 V~, 50 Hz
Leistungsaufnahme:	370 W
Zerstäubungsleistung:	120 W
Max. Fördermenge:	375 ml/min
Doppelisolation:	<input type="checkbox"/>
Schalldruckpegel*:	80 dB (A); Unsicherheit K = 4 dB (A)
Schallleistungspegel*:	93 dB (A); Unsicherheit K = 4 dB (A)
Schwingungspegel:	< 2,5 m/s <sup>2</sup> ; Unsicherheit K = 1,5 m/s <sup>2</sup>
Luftschlauchlänge:	3,5 m
Gewicht:	ca. 3,1 kg

\* Gemessen nach EN 60745-1

### Information zum Schwingungspegel

Der angegebene Schwingungspegel ist nach einem genormten Prüfverfahren gemessen worden und kann zum Vergleich von Elektrowerkzeugen verwendet werden. Der Schwingungspegel dient auch zu einer einleitenden Einschätzung der Schwingungsbelastung.

**Achtung!** Der Schwingungsemissionswert kann sich während der tatsächlichen Benutzung des Elektrowerkzeuges vom Angabewert unterscheiden, abhängig von der Art und Weise, in der das Elektrowerkzeug verwendet wird. Es ist notwendig, Sicherheitsmaßnahmen zum Schutz der Bedienperson festzulegen, die auf einer Abschätzung der Aussetzung während der tatsächlichen Benutzungsbedingungen beruhen (hierbei sind alle Anteile des Betriebszyklus zu berücksichtigen, beispielsweise Zeiten, in denen das Elektrowerkzeug abgeschaltet ist, und solche, in denen es zwar eingeschaltet ist, aber ohne Belastung läuft).

### EU Konformitätserklärung

Wir erklären in alleiniger Verantwortung, dass dieses Produkt den folgenden einschlägigen Bestimmungen entspricht:

2006/42/EG, 2014/30/EU, 2011/65/EU, 2012/19/EU

Angewandte harmonisierte Normen:

EN 60745-1, EN 50580, EN 62233, EN 55014-1, EN 55014-2, EN 61000-3-2, EN 61000-3-3

Die EU Konformitätserklärung liegt dem Produkt bei.

Sie kann bei Bedarf mit der Bestellnummer **2362404** nachbestellt werden.



## 3+1 Jahre Garantie

Die Garantie beträgt 3 Jahre, gerechnet vom Tag des Verkaufes (Kassenbon). Sie verlängert sich um weitere 12 Monate, wenn das Gerät innerhalb von 4 Wochen nach dem Kauf im Internet unter [www.wagner-group.com/3plus1](http://www.wagner-group.com/3plus1) registriert wird. Eine Registrierung ist nur dann möglich, wenn der Käufer sich mit der Speicherung seiner dort einzugebenden Daten einverstanden erklärt. Die Garantie umfasst und beschränkt sich auf die kostenlose Behebung der Mängel, die nachweisbar auf die Verwendung nicht einwandfreien Materials bei der Herstellung oder Montagefehler zurückzuführen sind oder kostenlosen Ersatz der defekten Teile. Verwendung oder Inbetriebnahme, sowie selbständig vorgenommene Montagen oder Reparaturen, die nicht in unserer Bedienungsanleitung angegeben sind, schließen eine Garantieleistung aus. Dem Verschleiß unterworfenen Teile sind ebenfalls von der Garantie ausgeschlossen. Die Garantieleistung schließt den gewerblichen Einsatz aus. Die Garantieleistung behalten wir uns ausdrücklich vor. Die Garantie erlischt, wenn das Gerät von anderen Personen als dem WAGNER Service - Personal geöffnet wurde. Transportschäden, Wartungsarbeiten sowie Schäden und Störungen durch mangelhafte Wartungsarbeiten fallen, nicht unter die Garantieleistungen. Der Nachweis über den Erwerb des Gerätes muss bei Inanspruchnahme der Gewährleistung durch Vorlage des Originalbeleges geführt werden. Soweit gesetzlich möglich, schließen wir jede Haftung für jegliche Personen-, Sach- oder Folgeschäden aus, insbesondere, wenn das Gerät anders als für den in der Bedienungsanleitung angegebenen Verwendungszweck eingesetzt wurde, nicht nach unserer Bedienungsanleitung in Betrieb genommen oder instandgesetzt oder Reparaturen selbständig von einem Nichtfachmann ausgeführt wurden. Reparaturen oder Instandsetzungsarbeiten, die weitergehen als in dieser Bedienungsanleitung angegeben, behalten wir uns im Werk vor. Im Garantie- bzw. Reparaturfall wenden Sie sich bitte an Ihre Verkaufsstelle.

### Sehr geehrter WAGNER-Kunde,

unser Service-Zentrum bietet Ihnen die beste Unterstützung durch unsere Hotline, die wir für Sie unter der Telefonnummer **0180 5 59 24 637** (14 Cent/Min. aus dem deutschen Festnetz, Mobilfunk max. 42 Cent/Min) geschaltet haben. Unsere Experten garantieren Ihnen schnelle Hilfe und kompetente Auskunft. Sie geben Tips und Tricks zum Benutzen unserer Produkte.

**Email: [hotline@wagner-group.com](mailto:hotline@wagner-group.com)**

## Translation of the original operating instructions

### MANY THANKS FOR PLACING YOUR TRUST IN US

We would like to congratulate you on purchasing this brand product from Wagner; we are sure that you will enjoy working with it greatly.





Please read the Operating Manual carefully and observe the safety information before starting the device. Store the Operating Manual in a safe place close to the product in case it needs to be used by someone else.

We would be happy to be of assistance if you have any questions, suggestions or requests. Please contact us via the phone number included on the back page or via our homepage, [www.wagner-group.com/service](http://www.wagner-group.com/service).

### Contents

1. Explanation of symbols used .....	19
2. General Safety Instructions .....	19
3. Safety Instructions for Spray Guns .....	21
4. Description/ Scope of delivery .....	22
5. Field of application .....	23
6. Coating Materials Suitable for Use .....	23
7. Coating Materials Not Suitable for Use.....	23
8. The following materials can only be processed with optional accessories:.....	23
9. Preparation of the workplace.....	23
10. Preparation of the Coating Material .....	24
11. Start-up .....	24
12. Settings on the ON/OFF switch.....	25
13. Selecting the Spray Setting (Fig. 6) .....	25
14. Adjusting the Material Volume (Fig. 8) .....	26
15. Spray Technique.....	26
16. Interruption of Work.....	26
17. Taking Out of Operation and Cleaning.....	27
18. Maintenance .....	28
19. Spare Parts .....	28
20. Accessories.....	29
21. Environmental protection.....	29
22. Important Note regarding Product Liability! .....	29
23. Correction of Malfunctions.....	30
24. Technical Data.....	31
3+1 years guarantee .....	32

## 1. Explanation of symbols used

	This symbol indicates a potential danger for you or for the device. Under this symbol you can find important information on how to avoid injuries and damage to the device.
	Danger of electrical shock
	Indicates tips for use and other particularly useful information.
	Devices and accessories marked with this symbol are suitable for processing high-viscosity materials such as e.g. interior wall paints (dispersions and latex paints). If a material bears this logo, it is particularly well suited for use with the relevant device.

## 2. General Safety Instructions

### Caution!



**Read all safety warnings and all instructions.** Failure to follow the warnings and instructions may result in electric shock, fire and/or serious injury. **Save all warnings and instructions for future reference.** The term "power tool" in the warnings refer to your mains-operated (corded) power tool or battery-operated (cordless) power tool.

### 1. Safety at the workplace

- Keep your workplace clean and well lit.** Disorder or unlit workplaces may result in accidents.
- Never use the tool in hazardous areas that contain flammable liquids, gases or dusts.** Power tools generate sparks that can ignite the dust or vapors.
- Keep children and other persons away when using the power tool.** You can lose control of the tool if you are distracted.

### 2. Electrical Safety

- The tool plug must fit into the socket. The plug may not be modified in any form. Do not use adaptor plugs together with protective-earthed tools.** Unmodified plugs and suitable sockets reduce the risk of an electric shock.

- b) **Avoid physical contact with earthed surfaces such as pipes, heating elements, stoves and refrigerators.** *The risk through electric shock increases if your body is earthed.*
- c) **Keep the equipment away from rain and moisture.** *The risk of an electric shock increases if water penetrates electrical equipment.*
- d) **Do not misuse the mains lead by carrying the tool by the lead, hanging it from the lead or by pulling on the lead to remove the plug. Keep the lead away from heat, oil, sharp edges or moving tool parts.** *Damaged or twisted leads increase the risk of an electric shock.*
- e) **If you work outdoors with a power tool, only use extension cables suitable for outdoor use.** *The use of an extension lead that is suitable for outdoors reduces the risk of an electric shock.*
- f) **If you cannot avoid using the tool in a damp environment, use a residual current operated circuit-breaker.** *Using a residual current operated circuit-breaker avoids the risk of electric shock.*

### 3. Safety of Persons

- a) **Be attentive. Pay attention to what you are doing and work sensibly with a power tool. Do not use the tool if you are tired or under the influence of drugs, alcohol or medication.** *Just a moment of inattentiveness while using the tool can lead to serious injuries.*
- b) **Wear personal safety equipment and always wear safety goggles.** *Wearing personal protective equipment, such as dust mask, non-slip safety shoes, safety helm or ear protection, depending on the type of power tools, reduces the risk of injury.*
- c) **Avoid accidental starting-up. Ensure that the switch is in the "OFF" position before inserting the plug into the socket.** *Accidents can occur if you carry the power tool while your finger is on the switch or if you connect the power tool to the power supply which it is on.*
- d) **Remove setting tools or wrenches before switching on the power tool.** *A tool or wrench that is in a rotating tool part can lead to injuries.*
- e) **Avoid an unnatural posture. Ensure that you are standing securely and have your balance at all times.** *This ensures that you can control the tool better in unexpected situations.*
- f) **Wear suitable clothing. Do not wear wide clothing or jewelry. Keep your hair, clothes and gloves away from moving parts.** *Loose clothing, jewelry or long hair can be caught in moving parts.*

## 4. Careful Handling and Use of Power Tools

- a) **Do not overload the tool. Use the power tool designed for the work that you are doing.** *You work better and safer in the specified performance range if you use the suitable power tool.*
- b) **Do not use power tools whose switch is defective.** *A power tool that cannot be switched on or off is dangerous and has to be repaired.*
- c) **Remove the plug from the socket before carrying out tool settings, changing accessories or putting the tool away.** *This precautionary measure prevents unintentional starting of the tool.*
- d) **Store unused power tools so that they are inaccessible to children. Do not let persons use the tool who are not familiar with it or who have not read these instructions.** *Power tools are dangerous when they are used by inexperienced persons.*
- e) **Take proper care of your tools. Check whether the moving parts function trouble-free and do not jam, whether parts are broken or damaged so that the tool function is impaired.** *Have damaged parts repaired before using the tool. Many accidents have their origin in power tools that have been maintained badly.*
- f) **Use the power tool, accessories, insert tools, etc. in accordance with these instructions and in a fashion specified for this special tool type. Take the working conditions and the activity to be carried out into consideration.** *The use of power tools for purposes other than the intended ones can lead to dangerous situations.*

## 5. Service

- a) **Have your tool repaired only by qualified specialist personnel and only with original spare parts.** *This ensures that the tool safety is maintained.*
- b) **If the supply cord is damaged, it must be replaced by the manufacturer or its service agent or a similarly qualified person in order to avoid a safety hazard.**

## 3. Safety Instructions for Spray Guns

- **Caution!** Wear breathing equipment: Paint mist and solvent vapors are damaging to health. Always wear breathing equipment and only work in well ventilated rooms or using supplementary ventilating equipment. It is advisable to wear working clothing, safety glasses, ear protection and gloves.



**CAUTION: DANGER OF INJURY!**

**Never point the spray stream towards human beings or animals.**



**Sockets and plugs must be masked. Risk of an electric shock as a consequence of sprayed material entering the socket!**

- Do not use the spray guns to spray flammable substances.
- The spray guns are not to be cleaned with flammable solvents.
- Caution against dangers that can arise from the sprayed substance and observe the text and information on the containers or the specifications given by the substance manufacturer.
- Do not spray any liquid of unknown hazard potential.
- The device may not be used in workplaces covered by the explosion-protection regulations.
- To avoid the hazard of explosion when spraying, provide for effective natural or artificial ventilation.
- There must be no sources of ignition such as, for example, open fires, smoke of lit cigarettes, cigars and tobacco pipes, sparks, glowing wires, hot surfaces, etc. in the vicinity during spraying.
- Ensure that no solvent vapors are sucked in by the unit. Do not spray onto the unit!
- The spray gun is not a toy; children must therefore not be allowed to handle it or play with it.
- Before working on the spray gun remove the power plug from the socket.
- Cover areas that are **not** to be sprayed. When working keep in mind that wind, for example, may transport paint mist over great distances and cause damage.
- The units may only be used with a functional valve. **If paints rises in the ventilating hose (Fig. 1, item 18) do not operate the unit further!** Dismantle and clean the ventilating hose, valve and diaphragm and replace the diaphragm if necessary.
- **Do not lay the spray gun.**
- The device is equipped with a thermal release which disconnects the device in case of overheating. In this case, turn off the device, remove the plug and let the device cool down for at least 1/2 hour. Eliminate the cause of heating, e.g. bent hose, soiled air filter, slots for air intake covered.

**With original WAGNER accessories and spare parts, you have the guarantee that all safety regulations are fulfilled.**

## 4. Description/ Scope of delivery

### Description/ Scope of delivery (Fig. 1)

1 Air cap	2 Nozzle
3 Spray jet adjustment ring	4 Union nut
5 Wall Extra I-Spray spray attachment	6 Trigger
7 Material volume regulation	8 Handle
9 Combined ON/OFF and speed switch	10 Air hose

### Description/ Scope of delivery (Fig. 1)

11 Carrying belt	12 Air filter
13 Air screen	14 Mains lead
15 Spray gun holder	16 Container
17 Valve	18 Ventilating hose
19 Feed hopper	20 Stirring rod
21 Practice poster	22 Lubricating grease (without illustration)*

\* This is inside the container: remove it before starting operations!

## 5. Field of application

W 500 has been specially developed for the application of interior wall paints. Special spray attachments are required to process low-viscosity materials such as paints, glazes etc.. These can be found under "Accessories".

## 6. Coating Materials Suitable for Use

Interior wall paint (dispersions and latex paint)

## 7. Coating Materials Not Suitable for Use

Materials that contain highly abrasive components, facade paint, caustic solutions and acidic coating substances. Flammable materials.

## 8. The following materials can only be processed with optional accessories:

Water- and solvent-based paints, finishes, primers, 2-component paints, clear finishes, automotive finishes, staining sealers and wood sealer-preserved.

## 9. Preparation of the workplace



**Sockets and plugs must be masked. Risk of an electric shock as a consequence of sprayed material entering the socket!**



**Mask all the areas and objects that are not to be spray painted, or remove them from the work area. No liability is assumed for damage due to overspray.**

**Silicate paint corrodes glass and ceramic surfaces upon contact! All such surfaces must therefore be completely covered.**



Pay attention to the quality of the adhesive tape used. Do not use excessively strong adhesive tape on wallpaper and painted surfaces, in order to avoid damaging these surfaces when removing the tape. Remove adhesive tape slowly and evenly; do not use jerky movements. Do not leave adhesive tape on surfaces any longer than necessary, in order to minimise the possibility of residues when removing. Also observe the adhesive tape manufacturer's instructions.

## 10. Preparation of the Coating Material



Spray material that is at least at room temperature (e.g. diluted with warm water) provides a better spray result.

**Attention! Do not heat spray material above 40°C.**

Interior wall paints can be sprayed undiluted or slightly diluted with the spray attachment provided. Detailed information is available in the technical data sheet of the manufacturer (→ Internet Download).

1. Stir the material thoroughly and dilute it in the container as per the recommended dilution (an agitator is recommended for stirring).

### Thinning recommendation

Sprayed material	
Interior wall paint (dispersions and latex paint)	dilute by 0-10 %

2. If the feed rate is too low even at maximum flow setting, dilute in steps of 5 - 10 % until the feed rate meets your requirements.

## 11. Start-up

Before connecting to the mains supply, be sure that the supply voltage is identical with the value given on the rating plate.

- Attach the carrying strap to the unit. (Fig. 2)
- Unscrew the container from the spray gun.
- Aligning suction tube. (Fig. 3)

If the suction tube is positioned correctly, the container contents can be sprayed without almost any residue.

When spraying horizontal surfaces, turn suction tube forward. (Fig. 3 A)

When spraying objects overhead, turn suction tube back. (Fig. 3 B)



We recommend orienting the feed tube to the rear, to ensure optimal coating of walls and ceilings.



- Place the container on a paper base and pour in the prepared coating substance with the aid of the feed hopper included in the scope of supply (Fig. 1, 18).  
Screw the container tightly onto the spray gun.
- Connect the front part with the rear part of the gun. (Fig. 5)
- Mount the air hose (Fig. 4, a + b). Insert the air hose firmly into the connection of the unit and the gun handle. The position of the hose is not relevant.
- Put the machine down only on a level, clean surface. Otherwise, the gun may suck in dust, etc.
- Sling on the carrying strap with the unit.
- Press the ON/OFF switch at the device.

## 12. Settings on the ON/OFF switch

The W 500 has a multi-stage On/Off switch. This allows the power of the unit to be adjusted to the material used, in order to optimise the spray pattern and reduce the spray mist.

- Switch in Position "0" → Unit switched off
- Switch in Position "1" → Unit switched on to speed stage 1  
(for working with very thin materials)
- Switch in Position "2" → Unit switched on to speed stage 2  
(for working with more viscous materials)



**For thin materials the spray mist can be reduced and energy saved by switching to speed stage 1.**

## 13. Selecting the Spray Setting (Fig. 6)



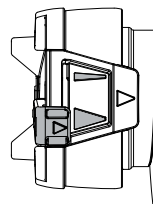
**WARNING! Danger of injury! Never pull the trigger guard while adjusting the air cap.**

2 different spray jet shapes can be set by turning the adjustment ring (fig. 6, 1)

**Fig. 7 A** = vertical flat jet → for horizontal surfaces

**Fig. 7 B** = horizontal flat jet → for vertical surfaces

Use the red adjustment lever to also switch between a wide (▷) and a narrow (▷) spray jet.



## 14. Adjusting the Material Volume (Fig. 8)

Set the material volume by turning the regulator on the trigger guard of the spray gun

- turn to the left → lower material volume
- + turn to the right → higher material volume



An average flow setting provides the best result for most wall paints.

## 15. Spray Technique

- Cover all surfaces not to be sprayed.
- It is advisable to test the spray gun on cardboard or a similar surface to find the correct setting.

**Important:** Start at the edge of the area to be sprayed. Start the spray movement first of all, and then press the trigger. Avoid interruptions within the area to be sprayed.

The spray movement should come from the arm, not just from the wrist. This ensures that a uniform distance is maintained between the spray gun and the spray surface during the spray operation. Select a distance of 20-30 cm, depending on the desired spray jet width.

**Fig. 9 a:** **CORRECT** Even distance to the object.

**Fig. 9 b:** **INCORRECT** An uneven distance will result in uneven paint application.

- Move the spray gun evenly cross-wise or up-and-down, depending on the spray pattern setting.
- An even movement of the spray gun results in an even surface quality.
- If nozzle and air cap are soiled, clean both parts with water and solvent.



"Cross spray" when using paint with a poor covering capacity or if the surface is highly absorbent (Fig. 10).



Interior wall paint in strong colour shades should be applied at least twice (allow first paint coat to dry first). This will ensure good coverage.

## 16. Interruption of Work

- Turn the machine off.
- During longer breaks, vent the container by briefly opening and then closing it again.
- Clean nozzle openings after an interruption in operation.

## 17. Taking Out of Operation and Cleaning

**Proper cleaning is the prerequisite for problem-free operation of the paint application device. No warranty claims are accepted in case of improper or no cleaning.**

- 1) Turn the machine off.
- 2) Divide the spray gun. Press the hook (Fig. 5 "click") slightly downwards. Turn the gun front part and gun rear part against each other.
- 3) Screw of the container and empty it. Pull out the suction tube with container seal.
- 4) Preclean the container and feed tube with a brush. Clean the ventilating bore (Fig. 11, 1).



We recommend the use of a common household washing-up brush to clean the container.

- 5) Pour water or solvent into the container. Screw the container back on.  
**Do not use flammable materials for cleaning purposes.**
- 6) Assemble the gun again (Fig. 5).
- 7) Turn on the machine and spray the water or solvent into a container or a cloth.
- 8) Repeat the above procedure until the water or solvent emerging from the nozzle is clear.
- 9) Turn off the machine and divide the spray gun.
- 10) Screw of the container and empty it. Pull out the suction tub with container seal.

**CAUTION!** Never clean seals, diaphragm and nozzle or air holes of the spray gun with metal objects.

The ventilation hose and diaphragm are only solvent-resistant to a limited extent. Do not immerse in solvent, only wipe.

- 11) Pull the ventilating hose (Fig.12, 1) at the top from the gun body. Screw off the valve cover (2). Remove the diaphragm (3). Clean all the parts carefully.
- 12) Remove the adjustment ring (fig. 13, 1) carefully from the union nut (2).
- 13) Unscrew the union nut (fig. 13, 2) and remove the air cap (3), air screen (4), and nozzle (5). Clean the air cap, air screen and nozzle with a brush and solvent or water.
- 14) Clean the outside of the spray gun and container with a cloth soaked in solvent or water.
- 15) Assemble the parts again (see "Assembly").

### Assembly

The unit may only be operated with an integer diaphragm (Fig. 12, 3).

- 1) Place the diaphragm (Fig. 12, 3) **with the pin facing upwards** on the bottom section of the valve. Also see the marking on the gun body.
- 2) Place on the valve cover (Fig. 12, 2) and screw it closed.
- 3) Place the ventilating hose (Fig. 12, 1) on the valve cover and on the nipple at the gun body.
- 4) Check the nozzle seal (fig. 14, 6) in the nozzle.
- 5) Place the nozzle (fig. 15, 5) on to the gun body with the recess facing downwards.
- 6) Put the air screen (fig. 16, 4) in the air cap (3). Put both on the nozzle (5) and secure with the union nut (2).

- 7) Adjust the setting ring (fig. 17, 1) so that the two "horns" grip the air cap and the red adjustment lever rests on the pin.
- 8) Place the container seal from below on the suction tube and slide it over the collar, while turning the container seal slightly.
- 9) Insert the suction tube with container seal in the gun body.

## 18. Maintenance

**WARNING!** Never operate the machine without the air filter; dirt could be sucked in and interfere with the function of the machine.

**Disconnect plug before changing parts.**

- Change the air filter if it is soiled.
- Remove air filter cover. (Fig. 18, a)
- Insert a new air filter into the compartment.
- Replace the cover on the unit until it latches.

**In order to mount the gun more easily apply lubricating grease (enclosed) liberally to the O-ring at the gun front part (Fig. 19, 7).**

## 19. Spare Parts

<b>Spare Parts List (Fig. 19)</b>		
<b>Pos.</b>	<b>Name</b>	<b>Order No.</b>
1	Wall Extra I-Spray spray attachment incl. 1800 ml container	2361 749
2	Spray jet adjustment ring	2363 258
3	Union nut	2328 903
4	Air cap	2362 885
5	Air screen	2362 886
6	Nozzle	2367 899
7	O-ring	2362 875
8	Ventilating hose, valve cover, diaphragm	2304 027
9	Container seal	2328 919
10	Suction tube	2328 922
11	Container with cover 1800 ml (only for Wall Extra spray attachment)	2304 025
12	Handle	0414 911
13	Air hose	2362 880
14	Carrying belt	2322 299
15	Air filter	2364 990
16	Cover	2362 881
17	Feed hopper (3 pcs.)	2304 028

### Spare Parts List (Fig. 19)

18	Stirring rod	2304 419
	Lubricating grease	2315 539

## 20. Accessories

The **CLICK&PAINT SYSTEM** with additional spray attachments and accessories offers the right tool for each work.

Further information about the **WAGNER** range of products for renovating is available under [www.wagner-group.com](http://www.wagner-group.com)

## 21. Environmental protection



The device and all accessories and packaging have to be recycled in an environmentally friendly manner. Do not dispose of the appliance with household waste. Support environmental protection by taking the appliance to a local collection point or obtain information from a specialist retailer. Leftover paint and solvents may not be emptied into drains, the sewage system or disposed of as household rubbish. It has to be disposed of separately as special waste. Please pay special attention to the instructions on the product packaging.

## 22. Important Note regarding Product Liability!

According to an EU directive, the manufacturer is only liable without limitation for faults in the product if all parts come from the manufacturer or have been approved by the manufacturer and have been mounted to the device and are operated properly. If third-party accessories or spare parts are used, the manufacturer is exonerated wholly or partly from his/her liability if use of the third-party accessories or spare parts have caused a defect in the product.

## 23. Correction of Malfunctions

Problem	Cause	Remedy
No coating material emerges from the nozzle	<ul style="list-style-type: none"> <li>• Nozzle clogged</li> <li>• Material volume setting turned too far to the left (-)</li> <li>• No pressure build-up in container</li> <li>• Container empty</li> <li>• Feed tube loose</li> <li>• Feed tube clogged</li> <li>• Ventilating bore (Fig.11, C) clogged</li> </ul>	<ul style="list-style-type: none"> <li>→ Clean</li> <li>→ Turn to the right (+)</li> <li>→ Tighten container</li> <li>→ Refill</li> <li>→ Insert</li> <li>→ Clean</li> <li>→ Clean</li> </ul>
Coating material drips from the nozzle	<ul style="list-style-type: none"> <li>• Coating material assembly at air cap, nozzle or needle</li> <li>• Nozzle loose</li> <li>• Nozzle seal worn</li> <li>• Nozzle worn</li> </ul>	<ul style="list-style-type: none"> <li>→ Clean</li> <li>→ Union nut tighten</li> <li>→ Change</li> <li>→ Change</li> </ul>
Atomisation too coarse	<ul style="list-style-type: none"> <li>• Material volume too large</li> <li>• Material volume adjusting screw turned too far to the right (+)</li> <li>• Nozzle contaminated</li> <li>• Viscosity of coating material too high</li> <li>• Too little pressure build-up in container</li> <li>• Air filter heavily soiled</li> </ul>	<ul style="list-style-type: none"> <li>→ Turn material volume adjusting screw to the left (-)</li> <li>→ Clean</li> <li>→ Dilute further or set Stage "2"</li> <li>→ Tighten container</li> <li>→ Change</li> </ul>
Spray jet pulsates	<ul style="list-style-type: none"> <li>• Coating material in container running out</li> <li>• Nozzle seal worn</li> <li>• Air filter heavily soiled</li> </ul>	<ul style="list-style-type: none"> <li>→ Refill</li> <li>→ Replace</li> <li>→ Change</li> </ul>
Coating material causes "paint tears"	<ul style="list-style-type: none"> <li>• Too much coating material applied</li> <li>• Viscosity of coating material too low</li> </ul>	<ul style="list-style-type: none"> <li>→ Turn material volume adjusting screw to the left (-)</li> <li>→ Dilute less</li> </ul>
Too much fog of coating material (Overspray)	<ul style="list-style-type: none"> <li>• Distance to the object too large</li> <li>• Too much coating material applied</li> <li>• Material very thin</li> </ul>	<ul style="list-style-type: none"> <li>→ Reduce distance</li> <li>→ Turn material volume adjusting screw to the left (-)</li> <li>→ Dilute less or set Stage "1"</li> </ul>

Problem	Cause	Remedy
Width of paint spray cannot be adjusted	<ul style="list-style-type: none"> <li>• Adjustment ring is not connected to the peg on the air cap</li> <li>• Air screen is clogged up</li> </ul>	<ul style="list-style-type: none"> <li>→ Connect adjustment ring and peg</li> <li>→ Disassemble and clean</li> </ul>
Device does not function	<ul style="list-style-type: none"> <li>• Device overheated</li> </ul>	<ul style="list-style-type: none"> <li>→ Unplug the power plug, let the device cool down approx. 30 minutes, do not bend the hose, check the air filter, do not cover the intake slots</li> </ul>
Paint in the ventilating hose	<ul style="list-style-type: none"> <li>• Diaphragm soiled</li> <li>• Diaphragm defective</li> </ul>	<ul style="list-style-type: none"> <li>→ Clean the diaphragm</li> <li>→ Replace the diaphragm</li> </ul>
Poor covering capacity on the wall	<ul style="list-style-type: none"> <li>• Spray material is too cold</li> <li>• Highly absorbent surface or paint with poor covering capacity</li> <li>• Distance too large</li> </ul>	<ul style="list-style-type: none"> <li>→ The material you are spraying should be at room temperature</li> <li>→ Cross spray (Fig. 10)</li> <li>→ Closer to the object</li> </ul>

## 24. Technical Data

Technical Data	
Max. viscosity:	3300 mPas
Power source:	230 V~, 50 Hz
Power consumption:	370 W
Atomizing output:	120 W
Max. delivery rate	375 ml/min
Double insulation:	<input type="checkbox"/>
Sound pressure level*:	80 dB (A); Uncertainty K = 4 dB
Sound pressure output*	93 dB (A); Uncertainty K = 4 dB
Oscillation level:	< 2.5 m/s <sup>2</sup> ; Uncertainty K = 1.5 m/s <sup>2</sup>
Air hose length:	3.5 m
Weight:	approx. 3.1 kg

\* Measured in accordance with EN 60745-1

### Information about the oscillation level

The specified oscillation level has been measured according to a standard test procedure and can be used to compare against electric tools.

The oscillation level is also for determining an initial assessment of the vibrational strain.

**Attention!** The vibration emission value can differ from the specified value when the electric tool is actually in use, depending on how the electric tool is being used. It is necessary to specify safety measures to protect the operating personnel. These measures are based on an estimated shutdown during the actual conditions of use (all parts of the operating cycle are taken into consideration here, for example periods when the electric tool is switched off, and, when it is switched on but running without any load).

### **3+1 years guarantee**

The guarantee runs for three years, counting from the date of sale (sales slip). The guarantee is extended by a further 12 months if the device is registered online within 4 weeks of the purchase at [www.wagner-group.com/3plus1](http://www.wagner-group.com/3plus1). Registration is only possible if the buyer is in agreement with the data being stored that is entered during registration. The guarantee covers and is restricted to free-of-charge rectification of faults which are demonstrably attributable to the use of faulty materials in manufacture, or assembly errors; or free-of-charge replacement of the defective parts. The guarantee does not cover incorrect use or commissioning or fitting or repair work which is not stated in our operating instructions. Wearing parts are also excluded from the guarantee. The guarantee excludes commercial use. We expressly reserve the right to fulfil the guarantee. The guarantee expires if the tool is opened up by persons other than WAGNER service personnel. Transport damage, maintenance work and loss and damage due to faulty maintenance work are not covered by the guarantee. Under any guarantee claim, there must be proof of purchase of the tool through submission of the original receipt. Wherever legally possible, we exclude all liability for injury, damage or consequential loss, especially if the tool has been used for a purpose other than that stated in the operating instructions, commissioned or repaired other than in accordance with our operating instructions or if repairs are performed by someone who is unqualified. We reserve the right to perform any repairs in excess of those stated in our operating instructions. In case of guarantee or repair, please refer to your point of sale.



## Warning

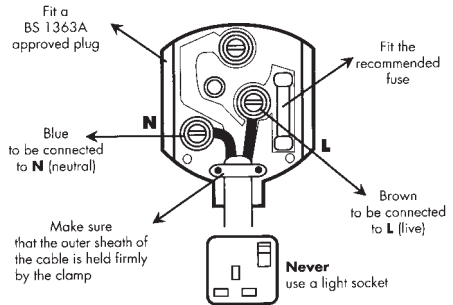
If the supply cord of this appliance is damaged, it must only be replaced by a repair shop appointed by the manufacturer, because special purpose tools are required.

**Warning:** Do not connect the blue or brown wire to the earth terminal of the plug! The wires in this mains lead are coloured in accordance with the following code:

**blue** = neutral      **brown** = live

As the colours of the wires in the mains lead of this appliance may not correspond with the coloured markings identifying the terminals in your plug, proceed as follows:

- Should the moulded plug have to be replaced, never re-use the defective plug or attempt to plug it into a different 13 A socket. This could result in an electric shock.
- Should it be necessary to exchange the fuse in the plug only use fuses approved by ASTA in accordance with BS 1362. 5 Amp fuses may be used.
- To ensure that the fuse and fuse carrier are correctly mounted please observe the provided markings or colour coding in the plug.
- After changing the fuse, always make sure that the fuse carrier is correctly inserted. Without the fuse carrier, it is not permissible to use the plug.
- The correct fuses and fuse carriers are available from your local electrical supplies stockist.



## EU Declaration of conformity

We declare under sole responsibility that this product conforms to the following relevant stipulations:

2006/42/EC, 2014/30/EU, 2011/65/EU, 2012/19/EU

Applied harmonised norms:

EN 60745-1, EN 50580, EN 62233, EN 55014-1, EN 55014-2, EN 61000-3-2, EN 61000-3-3

The EU declaration of conformity is enclosed with the product.

If required, it can be re-ordered using order number **2362404**.

## Traduction du mode d'emploi original

### MERCI DE VOTRE CONFIANCE

Nous vous félicitons pour l'acquisition de ce produit de la marque Wagner et nous sommes convaincus qu'il vous apportera entièrement satisfaction.





Avant la mise en service, veuillez lire attentivement le manuel d'utilisation et observer les consignes de sécurité. Veuillez conserver soigneusement le manuel d'utilisation et joignez-le au produit si jamais vous cédez celui-ci.

Nous nous tenons volontiers à votre disposition pour toutes vos questions, suggestions et souhaits au n° de téléphone indiqué au dos ou sur le site [www.wagner-group.com/service](http://www.wagner-group.com/service).

### Table des matières

1. Explication des symboles utilisés .....	35
2. Consignes générales de sécurité .....	35
3. Consignes de sécurité pour pistolet électrique basse pression .....	38
4. Description/ Étendue de la fourniture .....	39
5. Domaine d'utilisation .....	39
6. Produits de revêtement traitables .....	39
7. Produits de revêtement non traitables .....	40
8. On ne peut pulvériser les produits suivants qu'avec les accessoires proposés dans le chapitre "accessoires" (en option non livré avec votre produit): .....	40
9. Préparation de la zone de travail .....	40
10. Préparation des produits de revêtement .....	41
11. Mise en service .....	41
12. Réglages sur l'interrupteur de MARCHE/ARRÊT .....	42
13. Réglage de la forme de jet désiré (Fig. 6) .....	42
14. Réglage du débit de produit (Fig. 8) .....	42
15. Pulvérisation .....	43
16. Interruption de travail .....	43
17. Mise hors service et nettoyage .....	43
18. Entretien .....	45
19. Pièces de rechange .....	45
20. Accessoires .....	46
21. Protection de l'environnement .....	46
22. Indication importante de responsabilité de produit! .....	46
23. Élimination des défauts .....	47
24. Caractéristiques techniques .....	49
Durée de garantie: 3+1 ans .....	50

## 1. Explication des symboles utilisés

	<p>Ce symbole attire l'attention sur un danger potentiel pour vous-même ou pour l'appareil. Au-dessous de ce symbole, vous trouverez des informations importantes visant à éviter les blessures et les dommages sur l'appareil.</p>
	<p>Danger de choc électrique</p>
	<p>Caractérise des conseils d'utilisation et d'autres remarques particulièrement utiles.</p>
	<p>Les appareils et accessoires pourvus de ce symbole peuvent être utilisés pour l'application de produits à consistance épaisse, tels que les peintures murales intérieures (en phase aqueuse ou solvantée). Les produits qui portent ce logo se prêtent particulièrement bien à une application avec l'appareil correspondant.</p>

## 2. Consignes générales de sécurité

### Attention!



**Lire toutes les instructions.** Des erreurs lors de l'application des instructions mentionnées dans la suite peuvent provoquer un choc électrique, un incendie et/ou de graves blessures. **Veillez conserver soigneusement le manuel d'utilisation et joignez-le au produit si jamais vous cédez celui-ci.** Le terme utilisé dans la suite d'"outils électriques" se rapporte aux outils électriques fonctionnant sur le secteur (avec câble d'alimentation) et aux outils électriques fonctionnant sur accus (sans câble d'alimentation).

### 1. Sécurité du poste de travail

- a) **Maintenez votre zone de travail propre et veillez à ce qu'elle soit bien éclairée.** Le désordre et le manque d'éclairage des zones de travail peuvent être sources d'accident.
- b) **Ne travaillez pas avec l'appareil dans un environnement à risque d'explosion, là où se trouvent des liquides, gaz ou poussières inflammables.** Les outils électriques génèrent des étincelles, qui peuvent enflammer la poussière ou les vapeurs.
- c) **Maintenez les enfants et les autres personnes à distance pendant l'utilisation de l'outil électrique.** Si vous êtes distrait, vous risquez de perdre le contrôle de l'appareil.

## 2. Sécurité électrique

- a) **La fiche de l'appareil doit convenir pour la prise de courant. La fiche ne peut en aucune manière être modifiée. N'utilisez pas d'adaptateur en même temps que des appareils avec protection de terre.** *Une fiche non modifiée et des prises de courant appropriées diminuent le risque de choc électrique.*
- b) **Évitez le contact corporel avec des surfaces mises à la terre, telles que celles de tuyaux de plomberie et de chauffage, cuisinières et réfrigérateurs.** *Il existe un risque accru de choc électrique lorsque votre corps est mis à la terre.*
- c) **Maintenez l'appareil à l'écart de la pluie et de l'humidité.** *L'infiltration d'eau dans un appareil électrique augmente le risque de choc électrique.*
- d) **N'utilisez pas le câble dans un autre but que celui auquel il est destiné, notamment pour porter l'appareil, le suspendre ou pour tirer la fiche de la prise de courant.** *Maintenez le câble à l'écart de la chaleur, de l'huile, des arêtes vives ou de parties d'appareil en mouvement. Les câbles endommagés ou emmêlés augmentent le risque de choc électrique.*
- e) **Lorsque vous travaillez en extérieur, n'utilisez que des rallonges également adaptées à une utilisation en extérieur.** *L'utilisation d'une rallonge appropriée pour l'extérieur diminue le risque de choc électrique.*
- f) **S'il n'est pas possible d'éviter l'utilisation de l'appareil dans un environnement humide, ayez recours à un disjoncteur différentiel.** *Ceci évite le risque d'une décharge électrique.*

## 3. Sécurité des personnes

- a) **Soyez attentif à ce que vous faites et faites preuve de bon sens lors de l'utilisation d'un outil électrique. N'utilisez pas l'appareil si vous êtes fatigué ou sous l'influence de drogues, de l'alcool ou de médicaments.** *Un moment d'inattention lors de l'utilisation de l'appareil peut provoquer des blessures sérieuses.*
- b) **Portez un équipement de protection personnelle et toujours des lunettes de sécurité.** *Le port d'un équipement de protection personnelle tel que masque anti-poussière, gants de protection manuelle, chaussures de sécurité antidérapantes, casque de protection ou protection auditive, selon la nature et l'utilisation de l'outil électrique, diminue le risque de blessures.*
- c) **Évitez toute mise en service intempestive de l'appareil. Vérifiez que l'interrupteur est en position "ARRÊT" avant de mettre la fiche dans la prise de courant.** *Si vous avez le doigt sur l'interrupteur de l'appareil pendant son transport ou si vous raccordez l'appareil enclenché à l'alimentation électrique, ceci peut conduire à des accidents.*

- d) Enlevez les outils de réglage ou la clé à vis avant d'enclencher l'appareil.** *Un outil ou une clé qui se trouve dans une partie d'appareil en mouvement peut être source de blessures.*
- e) Évitez une posture anormale. Veillez à une position stable et gardez à tout moment l'équilibre.** *De la sorte, vous pourrez mieux maîtriser l'appareil en cas de situation inattendue.*
- f) Portez des vêtements appropriés. Ne portez pas de vêtements amples ni de bijoux. Maintenez les cheveux, les vêtements et les chaussures à l'écart des pièces en mouvement.** *Les vêtements amples, les bijoux ou les cheveux longs peuvent être saisis par des pièces en mouvement.*

#### 4. Manipulation et utilisation soigneuses des outils électriques

- a) Ne surchargez pas l'appareil. Utilisez l'outil électrique approprié pour votre travail.** *Avec l'outil électrique approprié, vous travaillerez mieux et de manière plus sûre dans la plage de puissance indiquée.*
- b) N'utilisez pas d'outil électrique dont l'interrupteur est défectueux.** *Un outil électrique qui ne se laisse plus mettre en service et hors service est dangereux et doit être réparé.*
- c) Retirez la fiche de la prise de courant avant de procéder à des réglages sur l'appareil, de changer des accessoires ou de ranger l'appareil.** *Cette mesure de précaution empêche le démarrage intempestif de l'appareil.*
- d) Rangez les outils électriques non utilisés hors de portée des enfants. Ne laissez aucune personne utiliser l'appareil si elle n'est pas familiarisée avec celui-ci ou n'a pas lu ces instructions.** *Les outils électriques sont dangereux lorsqu'ils sont utilisés par des personnes inexpérimentées.*
- e) Traitez l'appareil avec soin. Contrôlez si les éléments mobiles de l'appareil fonctionnent correctement et se coincent pas, si des pièces sont cassées ou endommagées au point d'entraver le fonctionnement de l'appareil. Faites réparer les pièces endommagées avant d'utiliser l'appareil.** *De nombreux accidents sont causés par des outils électriques mal entretenus.*
- f) Utilisez l'outil électrique, les accessoires, les outils d'intervention etc. conformément à ces instructions et de la manière prescrite pour ce type particulier d'appareil. Tenez compte à cet effet des conditions de travail et de l'activité à effectuer.** *L'utilisation d'outils électriques pour d'autres buts que les applications prévues peut conduire à des situations dangereuses.*

## 5. Maintenance

- a) **Faites réparer l'appareil uniquement par du personnel spécialisé qualifié et uniquement avec des pièces de rechange d'origine.** Ceci garantira le maintien de la sécurité de l'appareil.
- b) **Si le cordon de raccordement secteur de cet appareil est endommagé, elle doit être remplacée par le fabricant ou son service après-vente ou une personne de qualification similaire, afin d'éviter des dangers.**

## 3. Consignes de sécurité pour pistolet électrique basse pression

- **Attention!** Porter une protection respiratoire: le brouillard de peinture et les vapeurs de solvant sont nocifs pour la santé. Travailler uniquement dans des locaux bien ventilés ou avec une ventilation artificielle. Le port de vêtements de travail, de gants, des protections pour les oreilles et un masque de protection respiratoire est vivement recommandé.



**ATTENTION: DANGER DE BLESSURES!**

**Ne pas diriger l'appareil sur les personnes et les animaux!**



**Coller obligatoirement les prises et les interrupteurs.**

**Danger de choc électrique en cas de pénétration du produit pulvérisé !**

- Ne pas pulvériser vers des produits inflammables.
- Ne pas nettoyer le pistolet avec des solvants inflammables.
- Veuillez vérifier et suivre les instructions données sur le conditionnement de ces produits ou les recommandations des fabricants de produits.
- Ne pas pulvériser de liquides présentant un risque.
- Ne pas utiliser le pistolet en ateliers et bureaux d'usines qui tombent sous le coup de la loi de protection contre les explosions.
- Pendant la projection, toute source d'inflammation est prohibée dans l'entourage, comme par exemple des flammes, cigarettes allumées, étincelles, fils incandescents ou surfaces chaudes.
- Veiller à ce que l'appareil n'aspire pas de vapeurs de solvants. Ne pas pulvériser en direction de la turbine !
- Le pistolet n'est pas un jouet. Ne pas laisser les enfants jouer avec l'appareil ou le manipuler.
- Avant tout travail sur le pistolet, débrancher l'appareil.
- Recouvrir les surfaces **à protéger** avec du ruban de masquage et du papier journal. Ne pas oublier qu'en cas de vent par exemple, les particules de peinture se déplacent et peuvent causer des dégâts.

- L'appareil peut uniquement être exploité avec une vanne fonctionnelle. **Ne plus utiliser l'appareil si de la peinture monte dans le tube de dépressurisation (Fig. 1, 18)!** Démontez le tuyau flexible de ventilation, la vanne et la membrane, nettoyez et le cas échéant remplacez la membrane.
- **Poser le pistolet et son godet à plat, de manière stable.**
- L'appareil est équipé d'une protection thermique qui met l'appareil hors tension en cas de surchauffe. Dans ce cas, mettez l'appareil hors service, tirez la fiche mâle de la prise de courant et laissez refroidir l'appareil pendant au moins 1/2 heure. Supprimez la cause de la surchauffe, p. ex. flexible plié, filtre à air encrassé, fentes d'aspiration d'air obturées.

**Les accessoires et pièces de rechange de WAGNER remplissent l'ensemble des prescriptions de sécurité.**

## 4. Description/ Étendue de la fourniture

Description/ Étendue de la fourniture (Fig. 1)	
1 Capot d'air	2 Buse
3 Bague de réglage du jet de pulvérisation	4 Ecrou-raccord
5 Façade amovible Wall Extra I-Spray	6 Gâchette
7 Réglage de quantité	8 Poignée de pistolet
9 Interrupteur combiné de MARCHÉ/ ARRÊT et de vitesse	10 Flexible d'air
11 Bretelle	12 Filtre à air
13 Grille	14 Cordon d'alimentation
15 Porte-pistolet	16 Réservoir
17 Soupape	18 Tube de dépressurisation
19 Entonnoir	20 Mélangeur-agitateur
21 Poster d'entraînement	22 Graisse lubrifiante (non représenté)*

\* Se trouve dans le récipient, à retirer avant la mise en service !

## 5. Domaine d'utilisation

W 500 été spécialement conçu pour l'application de peintures pour murs et plafonds en intérieur. Pour pulvériser des produits fluides ou très fluides tels que laques, lasures, vernis etc, Nous vous conseillons de vous doter des accessoires appropriés à la réalisation de votre projet parmi un choix proposé dans la rubrique "accessoires".

## 6. Produits de revêtement traitables

Peintures murales intérieures (en phase aqueuse ou solvantée)

## 7. Produits de revêtement non traitables

Produits renfermant des composants fortement abrasifs, peinture pour façades, produits de revêtement acides et alcalins.  
Produits de revêtement combustibles.

## 8. On ne peut pulvériser les produits suivants qu'avec les accessoires proposés dans le chapitre "accessoires" (en option non livré avec votre produit):

Peinture à base d'eau ou de solvant, comme les vernis, laques, lasures, produits de traitement et de préservation des bois, huiles, couches primaires, décapants, peintures bi-composants (avec durcisseur).

## 9. Préparation de la zone de travail



**Coller obligatoirement les prises et les interrupteurs.**

**Danger de choc électrique en cas de pénétration du produit pulvérisé !**



**Recouvrez toutes les surfaces et tous les objets que vous ne souhaitez pas peindre ou retirez-les de la zone de travail. Le fabricant ne peut être tenu responsable des dommages dû à des brouillards de peinture (overspray).**

**Certaines peintures contenant de la silice peuvent endommager les surfaces en verre et en céramique! Il faut donc absolument recouvrir complètement les surfaces concernées.**



Veillez à la qualité de l'adhésif utilisé pour le masquage.

N'utilisez pas d'adhésif trop puissant sur les tapisseries et supports peints, afin d'éviter de les endommager lorsque vous le retirerez. Enlevez l'adhésif en procédant lentement et régulièrement, jamais brusquement. Masquez les surfaces juste le temps nécessaire, afin de minimiser le risque d'y laisser des traces d'adhésif quand vous l'enlèverez.

Respectez également les instructions du fabricant de l'adhésif.



## 10. Préparation des produits de revêtement



Si le produit à pulvériser est au moins à la température ambiante de la pièce (en le diluant par ex. avec de l'eau chaude), on obtiendra un meilleur résultat de pulvérisation.

**Attention ! Ne pas échauffer le produit à pulvériser à plus de 40° C.**

La façade amovible jointe permet de pulvériser des peintures murales intérieures non diluées ou faiblement diluées. Vous trouverez des informations détaillées sur la fiche technique du fabricant (→ téléchargement par internet).

1. Mélangez le produit avec soin et diluez-le dans le godet conformément aux recommandations pour la dilution (pour mélanger, il est recommandé d'utiliser un mélangeur).

### Recommandation de dilution

Produits	
Peintures murales intérieures (en phase aqueuse ou solvantée)	diluer de 0-10 % éventuellement

2. Si le débit est trop faible malgré un réglage maximal, procédez par étapes à une dilution de 5 à 10%, jusqu'à ce que le débit corresponde à vos exigences.

## 11. Mise en service

Avant le branchement au réseau, vérifier que la tension du réseau corresponde à celle indiquée sur la plaque de puissance.

- Monter la sangle de suspension sur l'appareil (Fig.2).
- Dévisser le réservoir du pistolet pulvérisateur.
- Aligner le tube d'aspiration (Fig. 3).

Pour la pulvérisation d'objets plats, tourner le tuyau de montée A vers l'avant.

Pour la pulvérisation d'objets se trouvant plus haut que la tête, tourner le tuyau de montée B vers l'arrière.



Nous recommandons d'orienter l'extrémité du tube d'aspiration vers l'arrière afin de pouvoir appliquer une couche de peinture optimale sur murs et plafonds.

- Poser le godet à plat sur une feuille de papier et y verser le produit de revêtement préparé en se servant de l'entonnoir fourni avec l'équipement (fig. 1, 19). Ensuite, bien visser le réservoir sur le pistolet.
- Assembler les parties et arrière du pistolet (Fig. 5).
- Monter le flexible à air (Fig. 4, a + b). Insérer fermement le flexible à air dans le raccordement de l'appareil et de la poignée de pistolet. Ce faisant, la position du flexible peut être choisie librement.
- Ne poser l'appareil que sur une surface plane et propre. L'appareil risque sinon de se renverser!
- Placer l'appareil à l'épaule à l'aide de la sangle de suspension prévue.

- Actionner l'interrupteur MARCHE/ARRÊT sur l'appareil.

## 12. Réglages sur l'interrupteur de MARCHE/ARRÊT

Le W 500 dispose d'un interrupteur de MARCHE/ARRÊT à plusieurs niveaux. Celui-ci permet d'adapter la puissance de l'appareil au produit pulvérisé. Ainsi vous optimisez le débit d'air pour un meilleur contrôle du brouillard de peinture.

Interrupteur en position « 0 » → Appareil à l'arrêt

Interrupteur en position « 1 » → Appareil en marche, au niveau de vitesse 1  
(pour la pulvérisation de produits fluides)

Interrupteur en position « 2 » → Appareil en marche, au niveau de vitesse 2  
(pour la pulvérisation de produits plus épais)



**Si les matériaux sont très liquides, il est possible de réduire le brouillard de peinture mais également la consommation d'énergie en réglant l'appareil sur le niveau de vitesse 1.**

## 13. Réglage de la forme de jet désiré (Fig. 6)



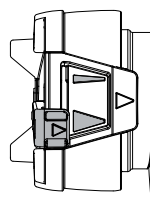
**AVERTISSEMENT! Danger de blessures! Ne jamais tirer le pointeau pendant le réglage du capot d'air.**

En tournant la bague de réglage (fig. 6, 1), il est possible de régler 2 formes différentes de jet de pulvérisation.

**Fig. 7 A** = Jet vertical plat → pour appliquer de gauche à droite

**Fig. 7 B** = Jet horizontal plat → pour appliquer de haut en bas

Le levier de réglage permet en plus d'augmenter (▷) ou de réduire (◁) la taille du jet de pulvérisation.



## 14. Réglage du débit de produit (Fig. 8)

Régler le débit de peinture en tournant la bague de réglage de la gâchette du pistolet.

- rotation à gauche → moins de peinture

+ rotation à droite → plus de peinture



**Pour la plupart des peintures murales, un réglage moyen donne le meilleur résultat.**

## 15. Pulvérisation

- Recouvrir les endroits devant rester protégés.
- Effectuer d'abord un essai sur du carton ou sur une surface similaire afin d'obtenir le réglage désiré du pistolet.
 

**Important:** Commencer sur le bord de la surface à peindre par pulvérisation. Commencer en effectuant le mouvement de pulvérisation, puis appuyer sur la gâchette. Éviter les interruptions à l'intérieur de la surface à peindre par pulvérisation.
- Le mouvement de pulvérisation doit venir du bras et non pas du poignet. On garantit ainsi que la distance entre le pistolet de pulvérisation et la surface reste toujours la même pendant la pulvérisation. Sélectionnez une distance de 20 - 30 cm selon la largeur de jet de pulvérisation désirée.
 

**Fig. 9 a: CORRECT:** Distance régulière à l'objet.

**Fig. 9 b: FAUX:** Une distance irrégulière aura pour conséquence une application de peinture irrégulière.
- Déplacez le pistolet pulvérisateur d'un mouvement transversal ou vertical régulier, selon le réglage du schéma de pulvérisation.
- On obtient une qualité de surface uniforme en guidant le pistolet régulièrement.
- En cas de formation de dépôts de produit sur la buse et sur le capot, nettoyer les deux pièces à l'eau ou au solvant.



Si la peinture couvre mal ou que le support absorbe beaucoup, pulvériser "en croix" (fig. 10).



Appliquer au moins deux couches pour les peintures murales intérieures de couleur vive (laisser d'abord sécher la première couche de peinture). Ceci est nécessaire pour que la peinture couvre bien.


## 16. Interruption de travail

- Arrêter le pistolet.
- Pour une interruption prolongée du travail, dépressuriser le réservoir en le dévissant brièvement et en le revissant ensuite.
- Nettoyer les orifices de la buse après avoir interrompu le travail.

## 17. Mise hors service et nettoyage

**Un nettoyage approprié est une condition pour le fonctionnement impeccable de l'appareil d'application de peinture. Nous déclinons tout droit à la garantie en cas d'absence de nettoyage ou de nettoyage inapproprié.**

- 1) Arrêter le pistolet.
- 2) Ouvrir le pistolet. Pousser légèrement le crochet (Fig. 5 "clic") vers le bas. Faire tourner la partie avant et la partie arrière du pistolet l'une par rapport à l'autre.
- 3) Dévisser le godet et le vider. Extraire le tube plongeur avec le joint de godet.

- 4) Effectuer un nettoyage préalable du godet et du tube plongeur avec un pinceau. Nettoyer l'orifice de désaération (Fig. 11, 1).  
 Pour nettoyer le réservoir, nous vous recommandons une brosse douce synthétique.
- 5) Remplir de l'eau ou du solvant dans le réservoir puis le revisser.  
**N'utilisez aucun matériau combustible pour le nettoyage.**
- 6) Remonter le pistolet (Fig. 5).
- 7) Brancher la fiche dans la prise, enclencher l'appareil et pulvériser l'eau ou le solvant dans un récipient ou sur un chiffon.
- 8) Répéter ce processus jusqu'à ce qu'il sorte du solvant clair ou de l'eau claire de la buse.
- 9) Arrêter le pistolet. Ouvrir le pistolet.
- 10) Dévisser le godet et le vider. Extraire le tube plongeur avec le joint de godet.  
**ATTENTION!** Ne jamais nettoyer les joints d'étanchéité, la membrane et les buses ou les trous pour l'air du pistolet de pulvérisation avec des objets métalliques pointus.  
Le tuyau d'aération et la membrane ne résistent aux solvants que sous certaines conditions. Ne pas les plonger dans le solvant, mais les essuyer simplement.
- 11) Tirer le tuyau flexible de ventilation (Fig. 12, 1) du corps de pistolet en haut. Dévisser le chapeau de vanne (2). Enlever la membrane (3). Nettoyer soigneusement toutes les pièces.
- 12) Enlever la bague de réglage (fig. 13, 1) avec précaution de l'écrou-raccord (2).
- 13) Dévisser l'écrou-raccord (fig. 13, 2). Enlever le capuchon d'air (3), la chicane d'air (4) et la buse (5). Nettoyer le capuchon d'air, la chicane d'air et la buse avec un pinceau et du solvant ou de l'eau.
- 14) Nettoyer l'extérieur du pistolet et du réservoir au moyen d'un torchon imbibé dans du solvant ou dans l'eau.
- 15) Remonter le pistolet (voir "Assemblage").

## Assemblage

L'appareil peut uniquement être exploité avec une membrane intacte (Fig. 12, 3).

- 1) Placer la membrane (Fig. 12, 3) **avec la goupille vers** le haut sur la partie inférieure de la vanne. Voir également à ce sujet le marquage sur le corps de pistolet.
- 2) Placer avec prudence le chapeau de vanne (Fig. 12, 2) et visser.
- 3) Insérer le tuyau de dépressurisation (Fig. 12, 1) sur le chapeau de vanne et sur le raccord fileté du corps de pistolet.
- 4) Contrôler le joint de buse dans la buse (fig. 14, 6).
- 5) Enficher la buse (fig. 15, 5) sur le corps du pistolet avec l'encoche tournée vers le bas.
- 6) Placer la chicane d'air (fig. 16, 4) dans le capuchon d'air (3). Disposer l'ensemble sur la buse (5) et fixer en serrant à fond l'écrou-raccord (2).

- 7) La bague de réglage (fig. 17, 1) doit être orientée de manière à s'enclencher dans les deux "cornes" du capuchon d'air et que le levier de réglage repose sur l'ergot.
- 8) Insérer le joint de réservoir d'en bas sur le tube d'aspiration et le pousser jusqu'au dessus du collet. Ce faisant, tourner légèrement le joint de réservoir.
- 9) Insérer le tube plongeur avec le joint de réservoir dans le corps de pistolet.

## 18. Entretien

**AVERTISSEMENT!** Ne jamais faire marcher le pistolet sans le filtre à air. Il risquerait d'aspirer des impuretés et son fonctionnement en serait compromis. **Débrancher la fiche de contact avant d'effectuer un remplacement.**

- Remplacer le filtre à air selon le degré d'encrassement.
- Retirer le capot du filtre à air (fig. 18, a).
- Placer le nouveau filtre à air dans le compartiment.
- Reverrouiller le couvercle sur l'appareil.

**Afin de faciliter le montage du pistolet, veuillez appliquer généreusement de la graisse lubrifiante (fournie) sur le joint torique à la partie avant du pistolet après le nettoyage (Fig. 19, 7).**

## 19. Pièces de rechange

Liste des pièces de rechange (Fig. 19)

Poste	Désignation	Référence
1	Façade amovible Wall Extra I-Spray cpl. avec godet 1800 ml	2361 749
2	Bague de réglage du jet de pulvérisation	2363 258
3	Ecrou-raccord	2328 903
4	Capot d'air	2362 885
5	Chicane d'air	2362 886
6	Buse	2367 899
7	Joint torique	2362 875
8	Tube de depressurisation, chapeau de vanne, membrane	2304 027
9	Joint du godet	2328 919
10	Tube d'aspiration	2328 922
11	Godet 1800 ml avec couvercle (uniquement pour façade amovible Wall Extra I-Spray)	2304 025
12	Poignée de pistolet	0414 911
13	Flexible d'air	2362 880
14	Bretelle	2322 299
15	Filtre à air	2364 990
16	Recouvrement	2362 881

### Liste des pièces de rechange (Fig. 19)

17	Entonnoir (3 unités)	2304 028
18	Mélangeur-agitateur	2304 419
	Graisse lubrifiante	2315 539

## 20. Accessoires

Le système Click & Paint avec ses façades amovibles supplémentaires et ses accessoires, propose un outil pour chaque application.

Vous trouverez des informations complémentaires sur la palette de produits WAGNER concernant la rénovation sous [www.wagner-group.com](http://www.wagner-group.com)

## 21. Protection de l'environnement



L'appareil, y compris ses accessoires et son emballage, doit être recyclé dans le respect de l'environnement. Ne pas jeter l'appareil dans les ordures ménagères. Protégez l'environnement et amener dès lors l'appareil à un point de recyclage local ou renseignezvous auprès de votre commerçant spécialisé. Les résidus de peinture et de solvant ne doivent pas être versés dans les égouts, le réseau d'évacuation ou les ordures ménagères. Ils doivent être traités à part en tant que déchets spéciaux. Tenez compte à ce sujet des indications sur les emballages des produits.

## 22. Indication importante de responsabilité de produit!

En vertu d'un décret de l'Union européenne, si le produit est défectueux, la responsabilité du fabricant n'est engagée sans restriction que si toutes les pièces utilisées sont des pièces d'origine ou des pièces autorisées par le fabricant et si les appareils ont été montés et utilisés de manière appropriée. Le fabricant est partiellement ou intégralement déchargé de sa responsabilité s'il est établi que le défaut du produit est dû à l'utilisation de pièces de rechange et/ou d'accessoires tiers.

## 23. Elimination des défauts

Problème	Cause	Mesure
Il ne sort pas de produit de la buse	<ul style="list-style-type: none"> <li>• Buse colmatée</li> <li>• Réglage du débit de peinture tourné trop loin vers la gauche (-)</li> <li>• Pas d'établissement de pression dans le réservoir</li> <li>• Godet vide</li> <li>• Tube de montée desserré</li> <li>• Tube de montée colmatée</li> <li>• L'orifice de désaération (Fig. 11,1) colmatée</li> </ul>	<ul style="list-style-type: none"> <li>→ La nettoyer</li> <li>→ Tourner vers la droite (+)</li>   <li>→ Serrer le réservoir</li>   <li>→ Le remplir</li> <li>→ Le resserrer</li> <li>→ Le nettoyer</li> <li>→ Le nettoyer</li> </ul>
Le produit forme des gouttelettes sur la buse	<ul style="list-style-type: none"> <li>• Accumulation de produit de revêtement sur le capuchon d'air, la buse ou l'aiguille</li> <li>• Buse desserrée</li> <li>• Joint de buse usée</li> <li>• Buse usée</li> </ul>	<ul style="list-style-type: none"> <li>→ Les nettoyer</li>   <li>→ La serrer</li> <li>→ La remplacer</li> <li>→ La remplacer</li> </ul>
Pulvérisation trop grossière	<ul style="list-style-type: none"> <li>• Flux de produit trop élevé</li> <li>• Vis de réglage du débit de peinture tournée trop loin vers la droite (+)</li> <li>• Viscosité trop élevée du produit de revêtement</li>   <li>• Buse encrassée</li> <li>• Etablissement de pression dans le réservoir trop faible</li> <li>• Filtre à air fortement colmaté</li> </ul>	<ul style="list-style-type: none"> <li>→ Tourner la vis de réglage du débit de peinture vers la gauche (-)</li>   <li>→ Diluer davantage <i>ou</i> bien régler sur le niveau « 2 »</li> <li>→ La nettoyer</li> <li>→ Serrer le réservoir</li>   <li>→ Le remplacer</li> </ul>
Pulsation du jet	<ul style="list-style-type: none"> <li>• La quantité de produit dans le réservoir touche à sa fin</li> <li>• Joint de buse usé</li> <li>• Filtre à air fortement colmaté</li> </ul>	<ul style="list-style-type: none"> <li>→ Le remplir</li>   <li>→ Le remplacer</li> <li>→ Le remplacer</li> </ul>
Ecoulement de produit de revêtement	<ul style="list-style-type: none"> <li>• Apport excessif de produit</li>   <li>• Viscosité trop fluide du produit de revêtement</li> </ul>	<ul style="list-style-type: none"> <li>→ Tourner la vis de réglage du débit de peinture vers la gauche (-)</li> <li>→ Diminuer la dilution</li> </ul>

Problème	Cause	Mesure
Brouillard de produit trop intense (Overspray)	<ul style="list-style-type: none"> <li>• Trop grande distance de l'objet</li> <li>• Apport excessif de produit</li> <li>• Matériau très liquide</li> </ul>	<p>→ Réduire la distance</p> <p>→ Tourner la vis de réglage du débit de peinture vers la gauche (-)</p> <p>→ Diminuer la dilution <i>ou</i> bien régler sur le niveau « 1 »</p>
On ne parvient pas à régler la largeur du jet de pulvérisation	<ul style="list-style-type: none"> <li>• La bague de réglage n'est pas reliée au téton du capuchon à air</li> <li>• Chicane d'air engluée</li> </ul>	<p>→ Relier la bague de réglage au téton</p> <p>→ Démontez et nettoyez la tête de pulvérisation</p>
L'appareil ne fonctionne pas	<ul style="list-style-type: none"> <li>• Appareil en surchauffe</li> </ul>	<p>→ Tirer la fiche de la prise, laisser refroidir l'appareil pendant env. 30 minutes, ne pas plier le flexible, contrôler le filtre à air, ne pas couvrir les fentes d'aspiration</p>
Peinture dans le tuyau flexible de ventilation	<ul style="list-style-type: none"> <li>• Membrane encrassée</li> <li>• Membrane défectueuse</li> </ul>	<p>→ Nettoyer la membrane</p> <p>→ Remplacer la membrane</p>
Mauvais pouvoir couvrant sur le mur	<ul style="list-style-type: none"> <li>• Produit à pulvériser trop froid</li> <li>• Support fortement absorbant ou mauvais pouvoir couvrant de la peinture</li> <li>• Trop loin de l'objet à peindre</li> </ul>	<p>→ Le produit à pulvériser doit d'abord être à la température ambiante</p> <p>→ Pulvériser en croix (fig. 10)</p> <p>→ Se rapprocher de l'objet à peindre</p>



## 24. Caractéristiques techniques

Caractéristiques techniques	
Viscosité max.:	3300 mPas
Tension:	230 V~, 50 Hz
Puissance absorbée:	370 W
Puissance de pulvérisation:	120 W
Débit max.	375 ml/min
Double insolation:	<input type="checkbox"/>
Niveau de pression sonore*:	80 dB (A); Incertitude K = 4 dB (A)
Niveau sonore en fonction*:	93 dB (A); Incertitude K = 4 dB (A)
Niveau de vibrations:	< 2,5 m/s <sup>2</sup> ; Incertitude K = 1,5 m/s <sup>2</sup>
Longueur du flexible à air:	3,5 m
Poids:	env. 3,1 kg

\* Mesure effectuée en conformité avec EN 60745-1

### Information relative au niveau de vibrations

Le niveau de vibrations indiqué a été mesuré selon une méthode standardisée de contrôle et peut être utilisé pour comparer les outils électriques.

Le niveau de vibrations sert également à effectuer une première estimation de l'exposition aux vibrations.

**Attention !** La valeur d'émission vibratoire peut différer de la valeur indiquée pendant l'utilisation effective de l'outil électrique, en fonction de la manière dont celui-ci est employé. Il est nécessaire de déterminer les précautions à prendre pour protéger l'utilisateur ; celles-ci reposent sur une estimation de l'exposition dans les conditions effectives d'utilisation (il faut alors tenir compte de toutes les phases du cycle de fonctionnement, par ex. les périodes où l'outil électrique est arrêté et celles où il est certes en marche, mais où il n'est pas sollicité).

### Durée de garantie: 3+1 ans

La durée de garantie s'élève à 3 ans, à compter de la date de la vente (bon de caisse). La garantie est prolongée de 12 mois supplémentaires lorsque l'appareil est enregistré sur le site Internet [www.wagner-group.com/3plus1](http://www.wagner-group.com/3plus1) dans les 4 semaines suivant son achat. L'enregistrement n'est possible que si l'acheteur a accepté la mémorisation des données qu'il saisit sur ce site. La garantie comprend et est limitée à l'élimination gratuite des défauts dus à un vice de matériel ou de fabrication, ou à un remplacement gratuit des pièces défectueuses. L'utilisation ou la mise en service, ainsi que des montages ou réparations effectués et qui ne figurent pas dans nos instructions de service, excluent toute responsabilité. Il en va de même pour des pièces assujetties à l'usure. La garantie ne s'étend pas sur l'utilisation commerciale. Nous nous réservons formellement la fourniture de la garantie. La garantie est exclue si l'appareil a été ouvert par des personnes ne faisant pas partie du personnel de service de WAGNER. Des dommages de transport, des travaux d'entretien ainsi que des dommages et dérangements dus à des travaux d'entretien non appropriés ne sont pas couverts par la garantie. Le recours à la garantie ne pourra se faire que contre présentation du bon de caisse. Dans la mesure stipulée par la loi, il est exclu toute responsabilité pour des dommages corporels, matériels ou consécutifs, notamment si l'appareil a été utilisé à des fins non prévues dans les instructions de service, si la mise en service et les réparations n'ont pas été exécutées conformément aux instructions de service ou si des réparations ont été effectuées par une personne non spécialisée. Nous nous réservons l'exécution à l'usine des réparations allant au delà de ce qui est décrit dans les instructions de service. Merci de vous adresser dans la garantie ou un cas de réparation à votre point de vente.

### Déclaration de conformité UE

Nous déclarons sous notre responsabilité que ce produit est en conformité avec les réglementations suivantes:

2006/42/CE, 2014/30/UE, 2011/65/UE, 2012/19/UE

Conforme aux normes et documents normalisés:

EN 60745-1, EN 50580, EN 62233, EN 55014-1, EN 55014-2, EN 61000-3-2, EN 61000-3-3

La déclaration de conformité UE est jointe à ce produit.

Elle peut être commandée au besoin sous le numéro de commande **2362404**.

## Vertaling van de originele gebruiksaanwijzing

### HARTELIJK DANK VOOR UW VERTROUWEN

Wij feliciteren u met de aankoop van dit merkproduct van Wagner en zijn ervan overtuigd, dat u er veel plezier van zult hebben.

Lees voor inbedrijfsname de bedieningshandleiding aandachtig door en neem de veiligheidsaanwijzingen in acht. Bewaar de bedieningshandleiding zorgvuldig en houd deze bij het product, als u dit eens zou doorgeven.

Voor vragen, suggesties en wensen staan wij graag voor u klaar via de website [www.wagner-group.com/service](http://www.wagner-group.com/service).

### Inhoudsopgave

1. Uitleg van de gebruikte symbolen.....	52
2. Algemene veiligheidsaanwijzingen.....	52
3. Veiligheidsaanwijzingen voor spuitpistolen.....	55
4. Beschrijving/ Leveringsomvang .....	56
5. Toepassingsbereik .....	56
6. Verwerkbare materialen.....	57
7. Niet-verwerkbare materialen.....	57
8. De volgende materialen kunnen alleen met optioneel toebehoren worden verwerkt.....	57
9. Voorbereiding van de werkplek .....	57
10. Voorbereiden van het materiaal.....	58
11. Inbedrijfstelling .....	58
12. Instellingen op de AAN/UIT-schakelaar .....	59
13. Instelling van de gewenste spuitstraalvorm (Afb. 6).....	59
14. Instelling van de materiaalhoeveelheid (Afb. 8) .....	59
15. Spuittechniek .....	60
16. Werkonderbreking .....	60
17. Buiten bedrijf stellen en reinigen.....	61
18. Onderhoud .....	62
19. Reserveonderdelenlijst .....	62
20. Accessoires.....	63
21. Milieu.....	63
22. Belangrijke aanwijzing m.b.t. productaansprakelijkheid! .....	63
23. Verhelpen van storingen.....	64
24. Technische gegevens .....	65
3+1 jaar garantie.....	66

## 1. Uitleg van de gebruikte symbolen

	Dit symbool duidt op een potentieel gevaar voor u, resp. het apparaat. Onder dit symbool vindt u belangrijke informatie over het vermijden van letsel en schade op het apparaat.
	Gevaar voor een elektrische schok
	Duidt toepassingstips en andere bijzonder nuttige aanwijzingen aan.
	Met dit symbool aangeduide apparaten en accessoires zijn geschikt voor de verwerking van dikvloeibare materialen zoals bijvoorbeeld binnenwandverf (dispersies en latexverf). Als het materiaal dit logo heeft is het bijzonder goed geschikt voor het gebruik met het overeenkomstige apparaat.

## 2. Algemene veiligheidsaanwijzingen

### Let op!



**Lees alle aanwijzingen goed door.** Fouten bij het opvolgen van hieronder vermelde aanwijzingen kunnen leiden tot elektrische schokken, brand en/of ernstig letsel. **Bewaar de bedieningshandleiding zorgvuldig en houd deze bij het product, als u dit eens zou doorgeven.** Met het hieronder gebruikte begrip "elektrisch gereedschap" wordt zowel elektrisch gereedschap op netvoeding (met netkabel) bedoeld als oplaadbaar elektrisch gereedschap (zonder netkabel).

### 1. Veiligheid op de werkplek

- Houd de werkplek schoon en goed verlicht.** Wanorde en niet verlichte werkplekken kunnen tot ongevallen leiden.
- Gebruik het apparaat niet in een explosiegevaarlijke omgeving met brandbare vloeistoffen, gasen of stof.** Elektrisch gereedschap wekt vonken op die stof of dampen kunnen ontsteken.
- Houd kinderen en andere personen tijdens het gebruik van elektrisch gereedschap op afstand.** Wanneer u wordt afgeleid, kunt u de controle over het apparaat verliezen.

## 2. Elektrische veiligheid

- a) **De netstekker van het apparaat moet passen in de wandcontactdoos. De stekker mag op geen enkele manier worden gewijzigd. Gebruik geen stekkeradapter voor gearde apparaten.** *Ongewijzigde stekkers en passende wandcontactdozen verminderen het risico van elektrische schokken.*
- b) **Voorkom contact van uw lichaam met gearde oppervlakken van b.v. buizen, radiatoren, fornuizen en koelkasten.** *Er bestaat een verhoogd risico op elektrische schokken wanneer uw lichaam is geaard.*
- c) **Houd het apparaat uit de regen en breng het niet in contact met water.** *In een elektrisch apparaat binnendringend water verhoogt het risico van elektrische schokken.*
- d) **Gebruik de netkabel niet voor andere doeleinden, b.v. om het apparaat aan te dragen, op te hangen of om de stekker uit de wandcontactdoos te trekken. Houd de kabel verwijderd van warmtebronnen, olie, scherpe randen of bewegende delen van apparaten.** *Beschadigde kabels en kabels die in de war zijn verhogen het risico van elektrische schokken.*
- e) **Als u met elektrisch gereedschap buiten werkt, gebruik dan uitsluitend verlengsnoeren die ook voor buiten geschikt zijn.** *Het gebruik van voor buitengebruik geschikte verlengkabels vermindert het risico van elektrische schokken.*
- f) **Als het gebruik van het apparaat in een vochtige omgeving niet valt te vermijden, gebruik dan een aardlekschakelaar.** *Het gebruik van een aardlekschakelaar voorkomt het risico van een elektrische schok.*

## 3. Veiligheid van personen

- a) **Wees alert, let op wat u doet en gebruik uw gezond verstand bij het werken met elektrisch gereedschap. Gebruik het apparaat niet wanneer u moe bent of onder de invloed bent van drugs, alcohol of medicijnen.** *Eén moment van onachtzaamheid tijdens het gebruik van het apparaat kan leiden tot ernstig letsel.*
- b) **Gebruik persoonlijke beschermingsmiddelen en draag altijd een veiligheidsbril.** *Het gebruik van persoonlijke beschermingsmiddelen, zoals stofmasker, antislip veiligheidsschoenen, veiligheidshelm of gehoorbescherming, afhankelijk van type en gebruik van het elektrisch gereedschap, vermindert het risico van letsel.*
- c) **Voorkom onbedoeld starten van het gereedschap. Verzeker u ervan dat de schakelaar in de stand "UIT" staat, voordat u de netstekker in de wandcontactdoos steekt.** *Wanneer u tijdens het dragen van het apparaat een vinger op de schakelaar houdt of het apparaat ingeschakeld op de netvoeding aansluit, kan dit leiden tot ongevallen.*

- d) Verwijder afstelgereedschap of moersleutels voordat u het apparaat inschakelt.** *Gereedschap of een moersleutel die zich in een draaiend deel van het apparaat bevindt, kan leiden tot letsel.*
- e) Vermijd een abnormale lichaamshouding. Zorg voor een goede houding en bewaar op elk moment uw evenwicht.** *Dan kunt u het apparaat in onverwachte situaties beter onder controle houden.*
- f) Draag geschikte kleding. Draag geen loszittende kleding of sierraden. Houd haren, kleding en handschoenen verwijderd van bewegende delen.** *Loszittende kleding, sierraden of lange haren kunnen door bewegende delen worden gegrepen.*

#### 4. Zorgvuldige omgang met en gebruik van elektrisch gereedschap

- a) Zorg dat u het apparaat niet overbelast. Gebruik voor uw werkzaamheden het daarvoor bedoelde elektrische gereedschap.** *Met het juiste elektrische gereedschap werkt u beter en veiliger binnen het aangegeven vermogensbereik.*
- b) Gebruik geen elektrisch gereedschap waarvan de schakelaar defect is.** *Elektrisch gereedschap dat niet meer kan worden in- of uitgeschakeld, is gevaarlijk en moet worden gerepareerd.*
- c) Verwijder de stekker uit de wandcontactdoos voordat u afstellingen aan het apparaat uitvoert, accessoires vervangt of het apparaat aan de kant legt. Deze voorzorgsmaatregel voorkomt dat het apparaat onbedoeld wordt gestart.**
- d) Bewaar elektrisch gereedschap, wanneer het niet wordt gebruikt, buiten bereik van kinderen. Laat geen personen met het apparaat werken die daar niet mee vertrouwd zijn of die deze aanwijzingen niet hebben gelezen.** *Elektrisch gereedschap is gevaarlijk wanneer dit door onervaren personen wordt gebruikt.*
- e) Onderhoud het apparaat zorgvuldig. Controleer dat bewegende delen correct functioneren en niet klemmen en dat er geen onderdelen zijn gebroken of zodanig beschadigd dat de werking van het apparaat nadelig wordt beïnvloed. Laat beschadigde onderdelen voor gebruik van het apparaat repareren.** *Veel ongevallen worden veroorzaakt door slecht onderhouden elektrisch gereedschap.*
- f) Gebruik elektrisch gereedschap, accessoires, hulpmiddelen enz. in overeenstemming met deze aanwijzingen en zoals voor dit specifieke type apparaat is voorgeschreven. Houd daarbij rekening met de werkomstandigheden en de uit te voeren werkzaamheden.** *Het gebruik van elektrisch gereedschap voor ander dan het bedoelde gebruik kan leiden tot gevaarlijke situaties.*

## 5. Service

- a) **Laat het apparaat uitsluitend repareren door gekwalificeerd technisch personeel en uitsluitend met originele onderdelen.** *Daarmee blijft de veiligheid van het apparaat gewaarborgd.*
- b) **Wanneer het netsnoer van dit apparaat is beschadigd, moet dit door de fabrikant, zijn klantenservice of een gelijkwaardig gekwalificeerd persoon worden vervangen om gevaren te voorkomen.**

## 3. Veiligheidsaanwijzingen voor spuitpistolen

- **Let op!** Draag adembescherming: verfnevel en oplosmiddeldampen zijn schadelijk voor de gezondheid. Werk uitsluitend in ruimten met goede natuurlijke ventilatie of gebruik geforceerde ventilatie. Het dragen van werkkleding, veiligheidsbril, gehoorbescherming en handschoenen wordt aanbevolen.



### **LET OP! GEVAAR VOOR LETSEL!**

**Richt de spuitstraal nooit op personen of dieren!**



**Stopcontacten en schakelaars beslist afplakken. Gevaar voor een elektrische schok door binnendringend spuitmateriaal!**

- De spuitpistolen mogen niet worden gebruikt voor het verspuiten van brandbare stoffen.
- De spuitpistolen mogen niet worden gereinigd met brandbare oplosmiddelen.
- Houd rekening met gevaren die het gevolg kunnen zijn van het verspoten materiaal en neem tevens de aanwijzingen op de verpakking of van de fabrikant van het materiaal in acht.
- Verspuit geen materialen waarvan u de eventuele gevaren niet kent.
- De spuitpistolen mogen niet worden gebruikt op arbeidsplaatsen, die vallen onder de wetgeving voor plaatsen waar ontploffingsgevaar kan heersen.
- Om explosiegevaar tijdens spuitwerkzaamheden te voorkomen, moet worden gezorgd voor goede natuurlijke of geforceerde ventilatie.
- Tijdens het spuiten mogen zich in de omgeving geen ontstekingsbronnen bevinden, zoals open vuur, brandende sigaretten, vonken, gloeidraden en hete oppervlakken.
- Let erop, dat er geen oplosmiddeldampen door het apparaat worden aangezogen. Spuit niet over het apparaat!
- Het spuitpistool is geen speelgoed. Laat nooit kinderen met het spuitpistool werken of ermee spelen.
- Verwijder voor alle werkzaamheden aan het spuitpistool de netstekker uit de wandcontactdoos.

- Dek de oppervlakken die **niet** moeten worden gespoten af. Houd er tijdens de werkzaamheden rekening mee dat verfnevel b.v. door de wind over grote afstanden kan worden verplaatst en daardoor schade kan veroorzaken.
- Het apparaat mag uitsluitend worden gebruikt met goede werkend ventiel. **Stop het gebruik van het apparaat wanneer er verf in de ventilatieslang (Afb. 1, 18) omhoog komt!** Demonteer en reinig de ventilatieslang, het ventiel en het membraan; vervang zonodig het membraan.
- **Leg het spuitpistool niet neer.**
- Het apparaat is voorzien van een thermische beveiliging die het apparaat bij oververhitting uitschakelt. Schakel in dat geval het apparaat uit, verwijder de netstekker en laat het apparaat tenminste ½ uur afkoelen. Verhelp de oorzaak van de oververhitting, b.v. een geknikte slang, een vervuild luchtfilter of een afgedekte sleuf voor het aanzuigen van lucht.

**Met originele WAGNER accessoires en reserveonderdelen heeft u de garantie dat aan alle veiligheidsvoorschriften is voldaan.**

## 4. Beschrijving/ Leveringsomvang

Beschrijving (Afb. 1)	
1 Luchtkap	2 Spuitkop
3 Instelling spuitstraal	4 Wartel
5 Wall Extra I-Spray spuitopzet	6 Trekker
7 Stelschroef materiaalhoeveelheid	8 Pistoolgreep
9 Gecombineerde AAN/UIT- en snelheidsschakelaar	10 Luchtslang
11 Draagriem	12 Luchtfilter
13 Luchtrooster	14 Netkabel
15 Pistoolhouder	16 Reservoir
17 Ventiel	18 Ventilatieslang
19 Vultrechter	20 Roerstaaf
21 Oefeningsposter	22 Smeervet (zonder afbeelding)*

\* Bevindt zich in het reservoir, a.u.b. voor inbedrijfname verwijderen!

## 5. Toepassingsbereik

W 500 werd speciaal voor het aanbrengen van binnenwandverven ontwikkeld. Voor het verwerken van dunvloeibare materialen zoals lakken, lazuurverven enz. zijn speciale spuitopzetstukken nodig. Deze vindt u onder het punt "Accessoires".



## 6. Verwerkbare materialen

Binnenwandverf (dispersies en latexverf)

## 7. Niet-verwerkbare materialen

Materialen die sterk schurende bestanddelen bevatten, façadeverf, logen en zuurhoudende coatingmaterialen.

Brandbare coatingmaterialen.

## 8. De volgende materialen kunnen alleen met optioneel toebehoren worden verwerkt.

Oplosmiddelhoudende en waterverdunbare lakken, beitsen, grondverven, 2-componentlakken, blanke lakken, autolakken en houtveredelingsmiddelen.

## 9. Voorbereiding van de werkplek



**Stopcontacten en schakelaars beslist afplakken. Gevaar voor een elektrische schok door binnendringend spuitmateriaal!**



**Dek alle oppervlakken en objecten af, die niet gespoten moeten worden of verwijder deze uit het werkbereik. Wagner stelt zich niet aansprakelijk voor schade die ontstaat door verfnevel (overspray).**

**Silicaatverf tast bij contact glas- en keramiekvlakken aan! Alle overeenkomstige oppervlakken moeten daarom beslist compleet worden afgedekt.**



Let op de kwaliteit van het gebruikte afplakband.

Gebruik op behang en geveerde ondergronden niet een te sterk hechtend plakband om beschadigingen bij het verwijderen te vermijden. Verwijder de plakbanden langzaam en gelijkmatig; in geen geval schoksgewijs. Laat de oppervlakken alleen zo lang als nodig is afgeplakt, om mogelijke resten bij het verwijderen te minimaliseren.

Let ook op de instructies van de plakbandfabrikant.

## 10. Voorbereiden van het materiaal



Spuitmateriaal minimaal op kamertemperatuur (bijv. met warm water verdund) leidt tot een beter spuitresultaat.

**Pas op! Spuitmateriaal niet verwarmen boven 40°C.**

Met het bijgesloten spuitopzet kunnen binnenwandverven onverdund of licht verdund verspoten worden. Gedetailleerde informatie vindt u in het technische datablad van de fabrikant (→ downloaden via internet).

1. Roer het materiaal grondig op en verdun het in het gebinte conform de verdunningsaanbeveling (voor het omroeren wordt een roermachine aanbevolen).

Verdunningsadvies	
<b>Te verspuiten materiaal</b>	
Binnenwandverf (dispersies en latexverf)	0-10 % verdunnen

2. Als de transporthoeveelheid ook bij maximale hoeveelheidsinstelling te gering is, stap voor stap 5 - 10 % verdunnen tot de transporthoeveelheid voldoet aan uw eisen.

## 11. Inbedrijfstelling

Controleer voor aansluiting op het lichtnet dat de netspanning overeenkomt met de gegevens op het typeplaatje.

- Bevestig de draagriem aan het apparaat. (Afb. 2)
- Schroef het reservoir los van het spuitpistool.
- Positioneer de stijgbuis. (Afb. 3)

Bij een juiste stand van de stijgbuis kan de inhoud van het reservoir nagenoeg zonder achterblijvende restanten worden verspoten.

Bij spuitwerkzaamheden op liggende voorwerpen: stijgbuis naar voren draaien. (Afb. 3 A)

Bij spuitwerkzaamheden boven het hoofd: stijgbuis naar achteren draaien. (Afb. 3 B)



Wij adviseren om de stijgbuis naar achteren uit te lijnen, zodat wanden en plafonds optimaal gecoat kunnen worden.

- Reservoir op papieren onderlaag zetten en geprepareerd coatingmateriaal m.b.v. de meegeleverde vultrechter (afb. 1, 19) vullen. Draai het reservoir stevig aan het spuitpistool vast.
- Koppel voor- en achterstuk van het pistool aan elkaar. (Afb. 5)
- Monteer de luchtslang (Afb. 4, a + b). Steek de luchtslang stevig in de aansluiting op het apparaat en op de pistoolgreep. De stand van de slang kan daarbij willekeurig worden gekozen.
- Plaats het apparaat uitsluitend op een schone, vlakke ondergrond zodat het geen stof kan aanzuigen.
- Hang het apparaat met de draagriem om.
- Neem het spuitpistool uit de pistoolhouder en richt deze op het spuitobject.

- Bedien de AAN/UIT-schakelaar op het apparaat.

## 12. Instellingen op de AAN/UIT-schakelaar

De W 500 beschikt over een meertraps Aan/Uit-schakelaar. Daardoor kan het vermogen van het apparaat aan het gebruikte materiaal worden aangepast om het spuitpatroon te optimaliseren en de spuitniveau te reduceren.

Schakelaar in stand "0" → Apparaat uitgeschakeld

Schakelaar in stand "1" → Apparaat met snelheidstrap 1 ingeschakeld

(voor de verwerking van zeer dunvloeibare materialen)

Schakelaar in stand "2" → Apparaat met snelheidstrap 2 ingeschakeld

(voor de verwerking van tamelijk dikvloeibare materialen)



**Bij dunvloeibare materialen kan door naar snelheidstrap 1 om te schakelen de spuitniveau gereduceerd en energie bespaard worden.**

## 13. Instelling van de gewenste spuitstraalvorm (Afb. 6)



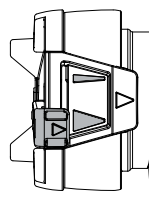
**WAARSCHUWING! Gevaar voor verwonding! Nooit tijdens het instellen van de luchtkap aan de handbeugel trekken.**

Door draaien aan de instelring (afb. 6, 1) kunnen 2 verschillende spuitstraalvormen ingesteld worden.

**Afb. 7 A** = verticale vlakke straal → voor het horizontaal opbrengen van verf

**Afb. 7 B** = horizontale vlakke straal → voor het verticaal opbrengen van verf

Met de rode instelhendel kan aanvullend tussen een brede (▷) en een smalle (▷) spuitstraal omgeschakeld worden.



## 14. Instelling van de materiaalhoeveelheid (Afb. 8)

Bepaal de materiaalhoeveelheid door de stelschroef op de trekker van het pistool te verdraaien.

- naar links draaien → minder materiaal

+ naar rechts draaien → meer materiaal



Bij de meeste muurverven geeft een gemiddelde hoeveelheidsinstelling het beste resultaat.

## 15. Spuittechniek

- Dek oppervlakken die niet moeten worden gespoten af.
- Een spuitproef op karton of iets dergelijks is aan te bevelen om de juiste instelling voor het spuitpistool te bepalen.  
**Belangrijk:** Op de rand van het spuitvlak beginnen. Eerst met de spuitbeweging beginnen en dan de handbeugel indrukken. Onderbrekingen binnen het spuitvlak vermijden.
- De spuitbeweging moet niet met de pols worden uitgevoerd, maar met de arm. Zo blijft tijdens het spuiten de afstand tussen het spuitpistool en het oppervlak altijd gelijk. Kies een afstand van 20 - 30 cm, afhankelijk van de gewenste straalbreedte.  
**Afb. 9 a:** **GOED** gelijkmatige afstand tot het object.  
**Afb. 9 b:** **FOUT** ongelijke afstand heeft een ongelijke verfaanbrenging als resultaat.
- Beweeg het spuitpistool gelijkmatig heen en weer of op en neer, afhankelijk van de instelling van de spuitstraalvorm.
- Gelijkmatige bewegingen met het spuitpistool geven een uniforme oppervlaktekwaliteit.
- Reinig spuitkop en luchtkap met water resp. oplosmiddel wanneer zich daarop materiaal heeft opgebouwd.



Spuit bij slecht dekkende verf of sterk zuigende ondergrond in "kruisgang" (afb. 10).



Binnenwandverf in krachtige tinten minstens tweemaal aanbrengen (eerste verflaag eerst laten drogen). Daardoor wordt een dekkende aanbrenging bereikt.

## 16. Werkonderbreking

- Schakel het apparaat uit.
- Bij langere pauzes reservoir door kort opendraaien en vervolgens weer afsluiten ontluchten.
- Na de werkonderbreking mondstukopeningen reinigen.

## 17. Buiten bedrijf stellen en reinigen

**Deskundige reiniging is een voorwaarde voor een storingsvrij gebruik van het verpobbrengapparaat. Bij niet of ondeskundig uitgevoerde reiniging vervalt elke aanspraak op garantie.**

- 1) Schakel het apparaat uit.
- 2) Demonteer het pistool. Druk de haak (Afb. 5 "klik") iets omlaag. Verdraai het voorstuk van het pistool en de pistoolgreep ten opzichte van elkaar.
- 3) Draai het reservoir los en maak het leeg. Verwijder de stijgbuis met reservoirafdichting.
- 4) Maak reservoir en stijgbuis met een kwast zo ver mogelijk schoon. Reinig de ontluuchtingsboring (Afb. 11, 1).



Voor de reiniging van het reservoir adviseren wij het gebruik van een normale afwasborstel.

- 5) Vul het reservoir met water resp. oplosmiddel. Draai het reservoir weer vast.  
**Gebruik voor het schoonmaken geen brandbare materialen.**
- 6) Zet het pistool weer in elkaar. (Afb. 5)
- 7) Schakel het apparaat in en spuit het water resp. het oplosmiddel in een reservoir of op een doek.
- 8) Herhaal dit proces tot er helder oplosmiddel resp. water uit de spuitkop komt.
- 9) Schakel het apparaat uit en demonteer het pistool.
- 10) Draai het reservoir los en maak het leeg. Verwijder de stijgbuis met reservoirafdichting.  
**LET OP!** Reinig nooit afdichtingen, membraan en spuit- of luchtopeningen van het spuitpistool met spitse metalen voorwerpen.  
Luchttoevoerslang en membraan zijn slechts beperkt oplosmiddelbestendig. Niet in oplosmiddel leggen, maar alleen afvegen.
- 11) Trek de ventilatieslang (Afb. 12, 1) boven van het pistoollichaam af. Draai het ventieldeksel (2) los. Verwijder het membraan (3). Reinig alle delen zorgvuldig.
- 12) Instelring (afb. 13, 1) voorzichtig van de wartelmoer (2) trekken.
- 13) Wartelmoer losschroeven (afb. 13, 2), luchtkap (3), luchtklep (4) en spuitkop (5) verwijderen. Reinig luchtkap, luchtklep en spuitkop met kwast en oplosmiddel resp. water.
- 14) Maak de buitenzijde van spuitpistool en reservoir schoon met een in oplosmiddel resp. water gedrenkte doek.
- 15) Zet alle delen weer in elkaar (zie "Montage").

### Montage

Het apparaat mag uitsluitend met onbeschadigd membraan (afb. 12, 3) worden gebruikt.

- 1) Plaats het membraan (afb. 12, 3) **met de stift naar boven** op het onderste deel van het ventiel. Zie daarvoor ook de markering op het pistoollichaam.

- 2) Breng voorzichtig het ventieldeksel (afb. 12, 2) aan en draai het vast.
- 3) Steek de ventilatieslang (afb. 12,1) op het ventieldeksel en op de nippel op het pistoollichaam.
- 4) Spuitkopafdichting (afb. 14, 6) in het spuitkop controleren.
- 5) Spuitkop (afb. 15, 5) met de uitsparing naar beneden op het pistoollichaam stekken.
- 6) Luchtklep (afb. 16, 4) in de luchtkap (3) plaatsen. Beide op het mondstuk (5) zetten en met wartelmoeren (2) vasttrekken.
- 7) Instelring (afb. 17, 1) zo uitlijnen, dat deze in de beide "hoorns" op de luchtkap grijpt en de rode instelhendel op de pen zit.
- 8) Steek de reservoirafdichting van onder af op de stijgbuis en schuif deze door tot over de kraag. Draai de reservoirafdichting daarbij licht heen en weer.
- 9) Steek de stijgbuis met reservoirafdichting in het pistoollichaam.

## 18. Onderhoud

**Belangrijk!** Gebruik het apparaat nooit zonder luchtfilter omdat eventueel aangezogen vuil de werking van het apparaat kan beïnvloeden. **Voor het wisselen stekker eruit trekken.**

- Vervang afhankelijk van de mate van vervuiling het luchtfilter.
- Verwijder de afdekking van het luchtfilter. (Afb. 18, a)
- Plaats een nieuw luchtfilter in het compartiment.
- Klik de afdekking weer vast in het apparaat.

**Om het pistool gemakkelijker te kunnen monteren, kunt u na het reinigen een ruime hoeveelheid smeervet (bijgeleverd) aanbrengen op de O-ring van het voorstuk van het pistool (Afb. 19, 7).**

## 19. Reserveonderdelenlijst

Reserveonderdelenlijst (Afb. 19)		
Pos.	Benaming	Bestelnr.
1	Wall Extra I-Spray spuitopzet incl. reservoir 1800 ml	2361 749
2	Instelring spuitstraal	2363 258
3	Wartel	2328 903
4	Luchtkap	2362 885
5	Luchtklep	2362 886
6	Spuitkop	2367 899
7	O-ring	2362 875
8	Ventilatieslang, ventieldeksel, membraan	2304 027
9	Reservoirafdichting	2328 919
10	Stijgbuis	2328 922

### Reserveonderdelenlijst (Afb. 19)

11	Reservoir (1800 ml) met deksel (alleen voor Wall Extra I-Spray spuitopzet)	2304 025
12	Pistoolgreep	0414 911
13	Luchtslang	2362 880
14	Draagriem	2322 299
15	Luchtfilter	2364 990
16	Afdekking	2362 881
17	Vultrechter (3 stuks)	2304 028
18	Roerstaaf	2304 419
	Smeervet	2315 539

## 20. Accessoires

Het CLICK&PAINT SYSTEM biedt met het juist opzetstuk en diverse toebehoren voor elke klus het juiste gereedschap.

Meer informatie over de productenreeks van WAGNER voor renovatiewerkzaamheden onder [www.wagner-group.com](http://www.wagner-group.com)

## 21. Milieu



Het toestel met toebehoren en verpakking moet milieuvriendelijk gerecycled worden. Deponeer het apparaat niet bij het huisvuil. Bescherm het milieu en lever het apparaat in bij een lokaal inzamelpunt of informeer bij de winkel. Verfresten en oplosmiddelen mogen niet in de riolering, het afvoersysteem of het huisvuil worden gestort. Deze dienen als speciaal afval apart te worden afgevoerd. Neem daarvoor de aanwijzingen op de productverpakkingen in acht.

## 22. Belangrijke aanwijzing m.b.t. productaansprakelijkheid!

Op grond van een EU-verordening is de fabrikant alleen volledig aansprakelijk voor zijn product bij productfouten, als alle onderdelen van de fabrikant komen of door de fabrikant zijn vrijgegeven en als de toestellen vakkundig gemonteerd en gebruikt worden. Bij het gebruik van vreemde toebehoren en reserveonderdelen kan de aansprakelijkheid geheel of gedeeltelijk vervallen, als het gebruik van de vreemde toebehoren of vreemde reserveonderdelen tot een productfout leidt.

## 23. Verhelpen van storingen

Storing	Oorzaak	Oplossing
Er komt geen materiaal uit de spuitkop	<ul style="list-style-type: none"> <li>• Spuitkop verstopt</li> <li>• Stelschroef materiaalhoeveelheid te ver naar rechts gedraaid (-)</li> <li>• Geen drukopbouw in het reservoir</li> <li>• Reservoir leeg</li> <li>• Stijgbuis los</li> <li>• Stijgbuis verstopt</li> <li>• Ontluchttingsboring (Afb. 11, 1) verstopt</li> </ul>	<ul style="list-style-type: none"> <li>→ Reinigen</li> <li>→ Naar links draaien (+)</li> <li>→ Reservoir vastdraaien</li> <li>→ Bijvullen</li> <li>→ Insteken</li> <li>→ Reinigen</li> <li>→ Reinigen</li> </ul>
Materiaal druppelt na uit de spuitkop	<ul style="list-style-type: none"> <li>• Ophoping van materiaal op luchtkap, spuitkop of naald</li> <li>• Spuitkop los</li> <li>• Spuitkopafdichting versleten</li> <li>• Spuitkop versleten</li> </ul>	<ul style="list-style-type: none"> <li>→ Reinigen</li> <li>→ Wartel vastdraaien</li> <li>→ Vervangen</li> <li>→ Vervangen</li> </ul>
Te grove verstuing	<ul style="list-style-type: none"> <li>• Materiaalhoeveelheid te hoog</li> <li>• Stelschroef materiaalhoeveelheid te ver naar links gedraaid (+)</li> <li>• Spuitkop vuil</li> <li>• Materiaal te dikvloeibaar</li> <li>• Te lage drukopbouw in het reservoir</li> <li>• Luchtfiler sterk vervuild</li> </ul>	<ul style="list-style-type: none"> <li>→ Stelschroef materiaalhoeveelheid naar rechts draaien (-)</li> <li>→ Reinigen</li> <li>→ Verder verdunnen of stel stand "2" in</li> <li>→ Reservoir vastdraaien</li> <li>→ Vervangen</li> </ul>
Spuitstraal pulseert	<ul style="list-style-type: none"> <li>• Materiaal in het reservoir is bijna op</li> <li>• Spuitkopafdichting versleten</li> <li>• Luchtfiler sterk vervuild</li> </ul>	<ul style="list-style-type: none"> <li>→ Bijvullen</li> <li>→ Vervangen</li> <li>→ Vervangen</li> </ul>
Materiaal vormt tot uitlopers	<ul style="list-style-type: none"> <li>• Teveel materiaal opgebracht</li> <li>• Materiaal te dunvloeibaar</li> </ul>	<ul style="list-style-type: none"> <li>→ Stelschroef materiaalhoeveelheid naar rechts draaien (-)</li> <li>→ Verdun minder</li> </ul>
Teveel materiaalnevel (overspray)	<ul style="list-style-type: none"> <li>• Afstand tot het spuitobject te groot</li> <li>• Materiaalhoeveelheid te hoog</li> <li>• Materiaal zeer dunvloeibaar</li> </ul>	<ul style="list-style-type: none"> <li>→ Spuitafstand verkleinen</li> <li>→ Stelschroef materiaalhoeveelheid naar rechts draaien (-)</li> <li>→ Verdun minder of stel stand "1" in</li> </ul>



Storing	Oorzaak	Oplossing
De verfstraalbreedte is niet in te stellen	<ul style="list-style-type: none"> <li>• Instelring niet met pen op de luchtkap verbonden</li> <li>• Luchtklep vastgeplakt</li> </ul>	→ Instelring en pen verbonden → Spuitkop demonteren en reinigen
Het apparaat werkt niet	<ul style="list-style-type: none"> <li>• Het apparaat is oververhit</li> </ul>	→ Verwijder de netstekker, laat het apparaat ca. 30 minuten afkoelen, slang niet knikken, luchtfilter controleren, aanzuigsluven niet afdekken
Verf in de ventilatieslang	<ul style="list-style-type: none"> <li>• Membraan vuil</li> <li>• Membraan defect</li> </ul>	→ Membraan reinigen → Membraan vervangen
Slechte dekkraft aan de wand	<ul style="list-style-type: none"> <li>• Spuitmateriaal te koud</li> <li>• Sterk zuigende ondergrond of verf met slechte dekkraft</li> <li>• Afstand te groot</li> </ul>	→ Spuitmateriaal moet eerst op kamertemperatuur zijn → In kruisgang spuiten (afb. 10) → Dichter bij het object

## 24. Technische gegevens

Technische gegevens	
Max. viscositeit:	3300 mPas
Spanning:	230 V~, 50 Hz
Opgenomen vermogen:	370 W
Verstuivingsvermogen:	120 W
Max. opbrengst	375 ml/min
Dubbel geïsoleerd:	<input type="checkbox"/>
Geluidsdrukniveau*:	80 dB (A); Onzekerheid K = 4 dB (A)
Geluidsdrukvermogen*:	93 dB (A); Onzekerheid K = 4 dB (A)
Trillingsniveau*:	< 2,5 m/s <sup>2</sup> ; Onzekerheid K = 1,5 m/s <sup>2</sup>
Lengte luchtslang:	3,5 m
Gewicht:	ca. 3,1 kg

\* Gemeten volgens EN 60745-1

### Informatie over het trillingsniveau

Het aangegeven trillingsniveau is volgens een genormaliseerde testprocedure gemeten en kan ter vergelijking van elektrisch gereedschap worden gebruikt.

Het trillingsniveau dient ook voor een inleidende inschatting van de trillingsbelasting.

**Pas op!** De trillingsemissiewaarde kan tijdens het feitelijke gebruik van het elektrische gereedschap van de aangegeven waarde afwijken, afhankelijk van de wijze waarop het elektrische gereedschap wordt gebruikt. Het is noodzakelijk om veiligheidsmaatregelen ter bescherming van de bedienende persoon vast te leggen, die op een schatting van de blootstelling tijdens de feitelijke gebruiksvoorwaarden berusten (hierbij dienen alle delen van de bedrijfscyclus in acht genomen te worden, bijvoorbeeld tijden, waarin het elektrische gereedschap is uitgeschakeld, en zulke, waarin het weliswaar is ingeschakeld maar zonder belasting draait).

### 3+1 jaar garantie

De garantie bedraagt 3 jaar, gerekend vanaf de dag van verkoop (kassabon). De garantie wordt met nog eens 12 maanden verlengd, als het apparaat binnen 4 weken na de aankoop op internet op [www.wagner-group.com/3plus1](http://www.wagner-group.com/3plus1) geregistreerd wordt. Een registratie is alleen mogelijk, als de koper toestemming verleent voor het opslaan van de gegevens die hij daar moet invoeren. De garantie omvat en is beperkt tot het gratis verhelpen van eventuele gebreken, die aantoonbaar te wijten zijn aan het gebruik van niet onberispelijk materiaal bij de fabricage of montagefouten of tot het kosteloos vervangen van de defecte onderdelen. De garantie geldt niet in geval van beschadigingen te wijten aan ondeskundig gebruik of ondeskundige inbedrijfname. Degarantie vervalt bij zelfstandig uitgevoerde montages of reparaties, die niet in onze bedieningshandleiding zijn vermeld. De aan normale slijtage onderhevige onderdelen zijn eveneens uitgesloten van garantie. Industriële toepassingen zijn van aansprakelijkheid uitgesloten. Wij behouden ons het recht op garantieclaim uitdrukkelijk voor. De garantie vervalt indien het apparaat door andere personen dan het Wagner-personeel wordt geopend. Transportschade, onderhoudswerkzaamheden evenals schade en storingen door ondeskundige onderhoudswerkzaamheden zijn uitgesloten van garantie. De garantie geldt alleen als het aankoopbewijs en de volledig ingevulde garantietaal kunnen worden voorgelegd. Tenzij de Wet anders oordeelt, zijn garantieclaims uitgesloten voor alle persoonlijke ongelukken, materiële schade of verdere schade voortvloeiend uit een schadegeval, in het bijzonder indien het apparaat voor een andere toepassing dan in de bedieningshandleiding beschreven werd gebruikt, niet volgens onze bedieningshandleiding in bedrijf werd genomen of onderhouden, of indien reparaties zelfstandig door niet deskundigen werden uitgevoerd. Wij behouden ons alle reparaties en reparaties in onze werkplaats voor, die buiten het aangegeven bestek van deze handleiding vallen. Indien het een garantie of reparatie betreft, richt u zich tot de desbetreffende dealer.

## EU-conformiteitsverklaring

Wij verklaren dat dit product voldoet aan de volgende normen:

2006/42/EG, 2014/30/EU, 2011/65/EU, 2012/19/EU

En normatieve documenten:

EN 60745-1, EN 50580, EN 62233, EN 55014-1, EN 55014-2, EN 61000-3-2, EN 61000-3-3

De EU-conformiteitsverklaring wordt met het product meegeleverd.

Indien nodig kan de verklaring met bestelnummer **2362404** worden nabesteld.





<b>D</b>	<b>J. WAGNER GMBH</b> Otto-Lilienthal-Str. 18 88677 Markdorf T +49 0180 - 55 92 46 37 F +49 075 44-5 05 11 69	<b>SK</b>	<b>E-CORECO SK S.R.O.</b> Kráľovská ulica 8/7133 927 01 Šala T +42 1948882850 F +42 1313700077	<b>CZ</b>	<b>E-CORECO S.R.O.</b> Na Roudné 102 301 00 Plzeň T +42 734 792 823 F +42 227 077 364
<b>F</b>	<b>WAGNER FRANCE S.A.R.L.</b> 12 Avenue des Tropiques Z.A. de Courtaboeuf 91978 Les Ulis Cedex T +33 0825 011 111 F +33 (0)1 69 81 72 57	<b>GB</b>	<b>WAGNER SPRAYTECH (UK) LTD</b> Opus Park Moorfield Road Guildford Surrey GU1 15Z T +44 (0) 1483 - 454666 F + 44 (0) 1483 - 454548	<b>H</b>	<b>HONDIMPEX KFT.</b> Kossuth L. u. 48-50 8060 Mór T +36 (-22) - 407 321 F +36 (- 22) - 407 852
<b>DK</b>	<b>ORKLA HOUSE CARE DANMARK A/S</b> Stationsvej 13 3550 Slangerup Danmark T +45 47 33 74 00 F +45 47 33 74 01	<b>NOR</b>	<b>ORKLA HOUSE CARE NORGE AS</b> Nedre Skøyen vei 26, PO Box 423, Skøyen 0213 Oslo T +47 22 54 40 19	<b>PL</b>	<b>PUT WAGNER SERVICE</b> ul. E. Imieli 27 41-605 Swietochlowice T +48/32/346 37 00 F +48/32/346 37 13
<b>S</b>	<b>ORKLA HOUSE CARE AB</b> Box 133 564 23 Bankeryd Sweden T +46(0)36 37 63 00	<b>ROM</b>	<b>ROMIB S.R.L.</b> str. Poligonului nr. 5 - 7 100070 Ploiesti ,judet Prahova T +40-344801240 F +40-344801239	<b>CH</b>	<b>J. WAGNER AG</b> Industriestraße 22 9450 Altstätten T +41 71 - 7 57 22 11 F +41 71 - 7 57 23 23
<b>E</b> <b>P</b>	<b>MAKIMPORT HERRAMIENTAS, S.L.</b> C/ Méjico nº 6 Pol. El Descubrimiento 28806 Alcalá de Henares (Madrid) T 902 199 021 / 91 879 72 00 F 91 883 19 59	<b>AUS</b>	<b>WAGNER SPRAYTECH AUSTRALIA PTY. LTD.,</b> 14-16 Kevlar Close Braeside, VIC 3195 T +61 3 95 87 - 20 00 F +61 3 95 80 - 91 20	<b>I</b>	<b>FHC SRL</b> Via Stazione 94, 26013 Crema (CR) T 0373 204839 F 0373 204845

Irrtümer und Änderungen vorbehalten.  
Not responsible for errors and changes.  
Sous réserves d'erreurs et de modifications.  
Fouten en wijzigingen voorbehouden.

Part. No. 2361802 C  
01/2018\_RS  
© Copyright by J.Wagner GmbH