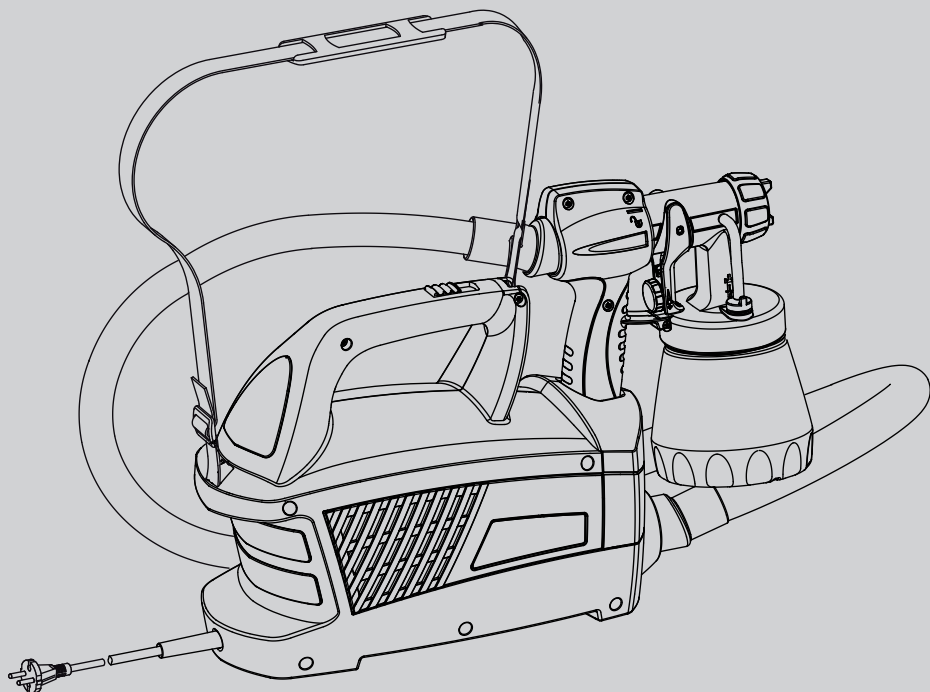
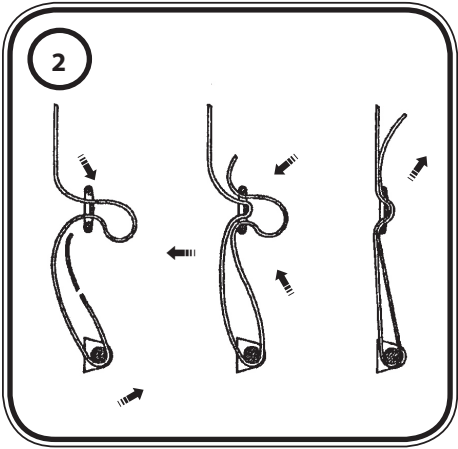
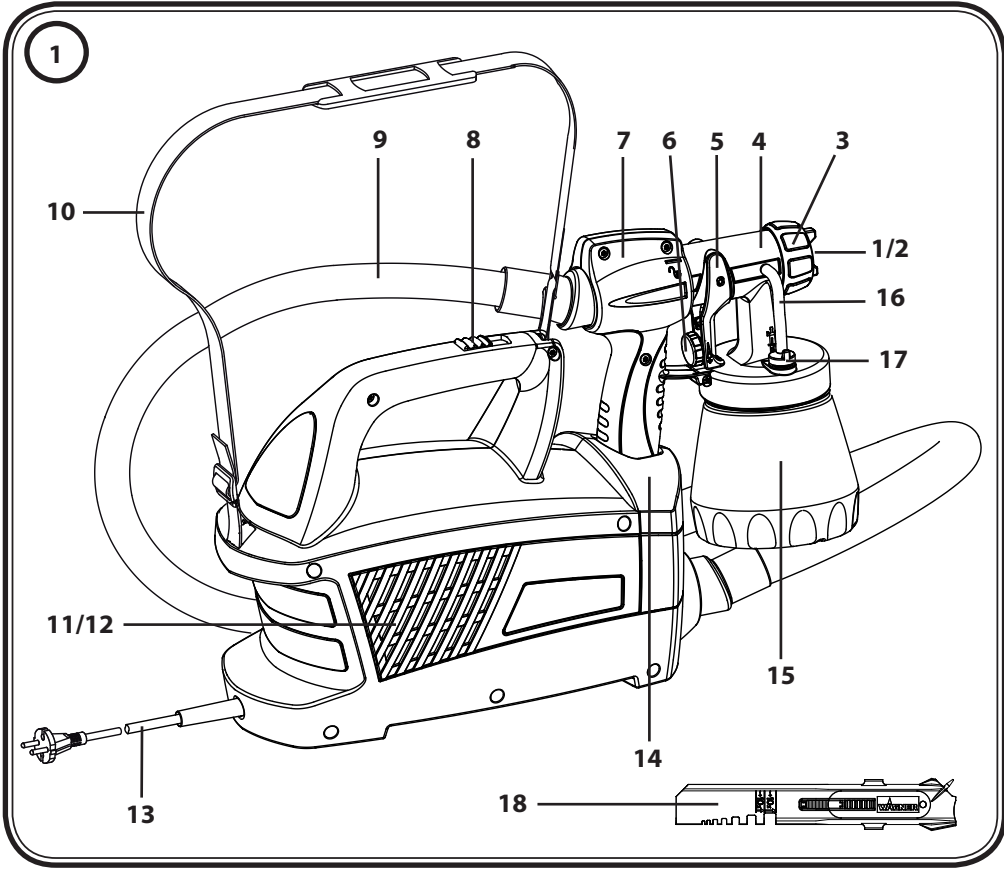


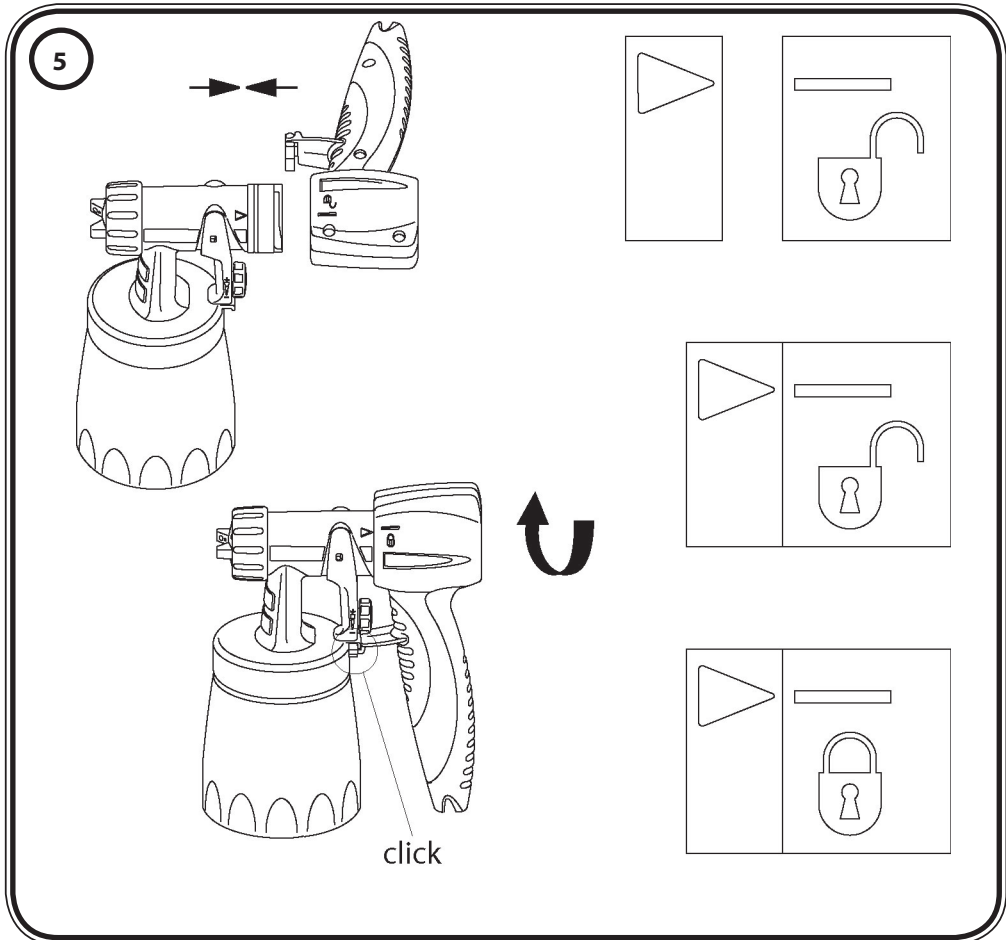
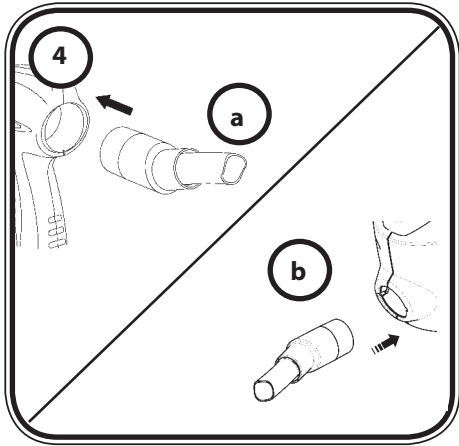
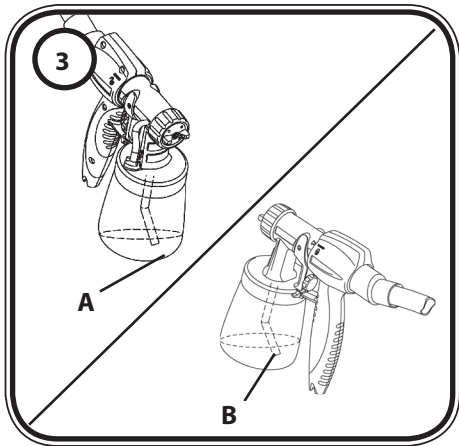
WAGNER

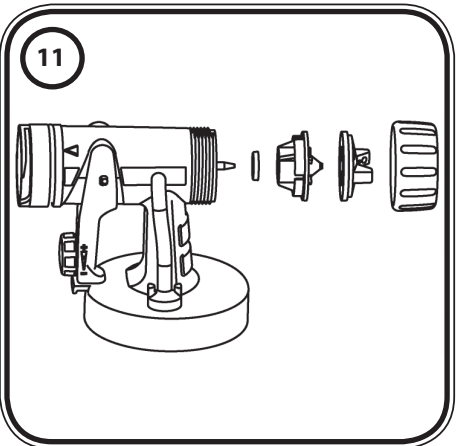
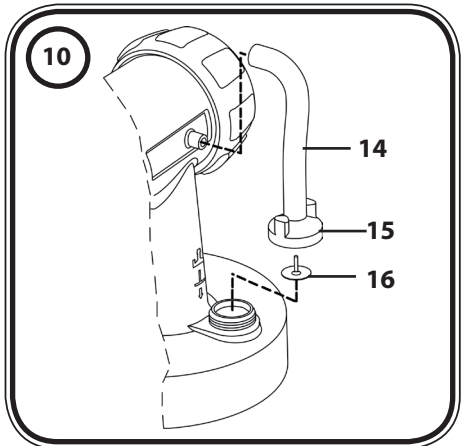
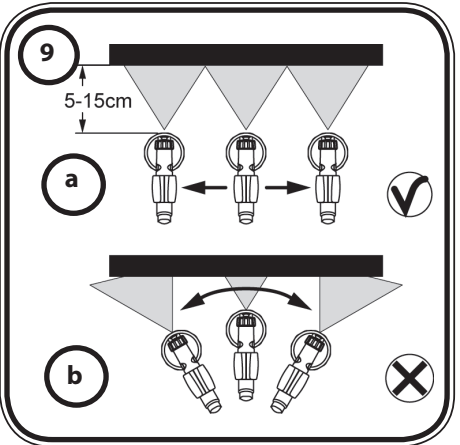
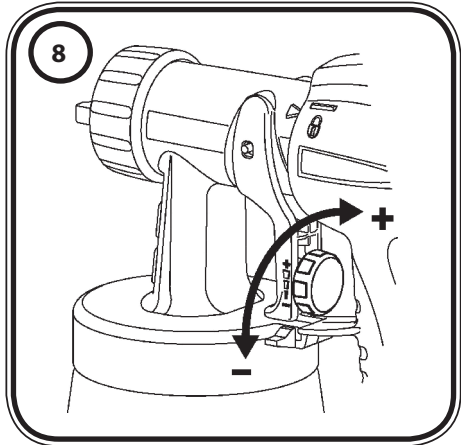
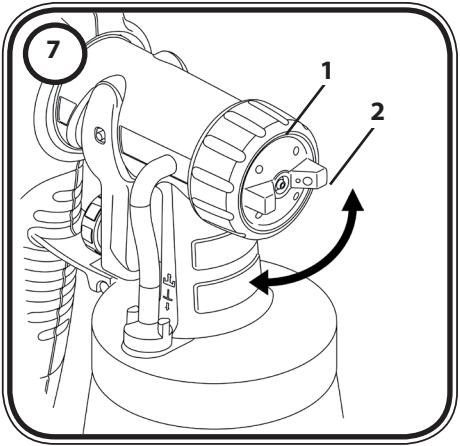
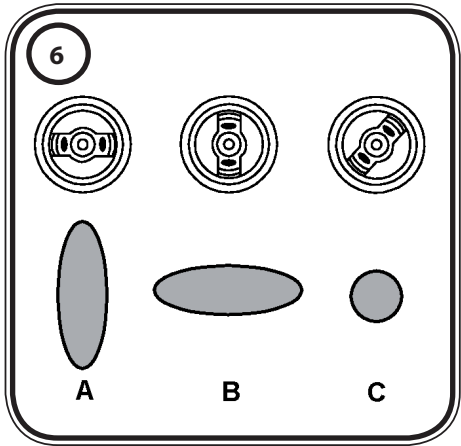


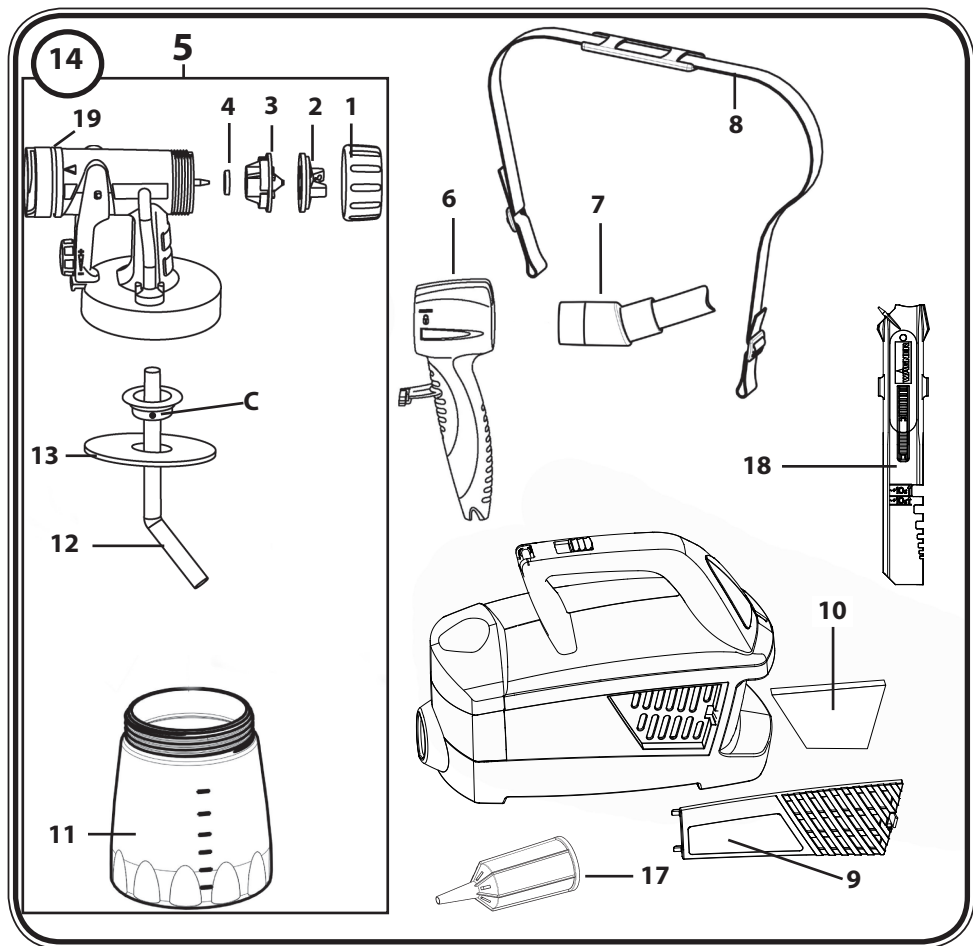
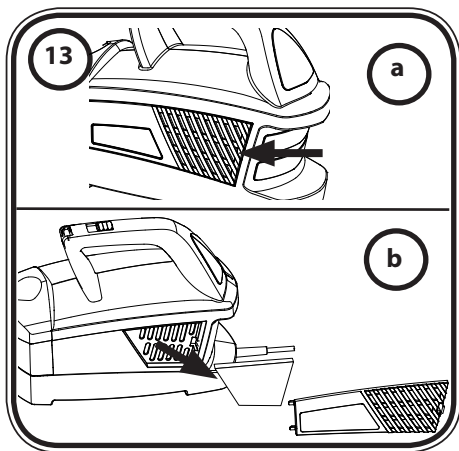
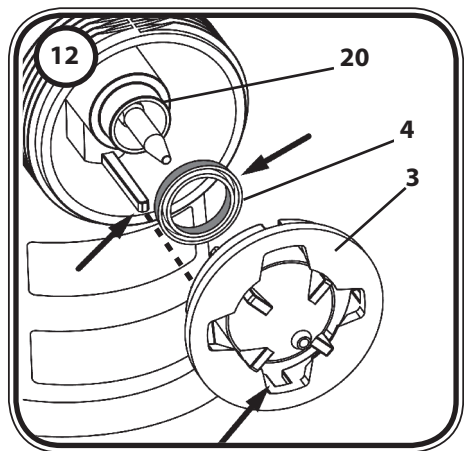
WOOD & METAL SPRAYER
W 300
TRADUZIONE DELLE ISTRUZIONI
PER L'USO

1

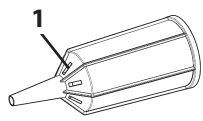








15 Ugello dell'aria



Sommario

- 1. Spiegazione dei simboli utilizzati1
- 2. Norme di sicurezza generali1
- 3. Norme di sicurezza per aerografi4
- 4. Descrizione/ Dotazione5
- 5. Materiali di copertura lavorabili5
- 6. Materiali di copertura non lavorabili5
- 7. I materiali seguenti possono essere trattati solamente con gli accessori opzionali ..5
- 8. Preparazione del materiale di copertura5
- 9. Messa in servizio.....6
- 10. Impostazioni sul tasto ON/OFF.....7
- 11. Regolazione della figura di spruzzatura.....7
- 12. Regolazione della portata di materiale (fig. 8).....7
- 13. Tecnica di spruzzatura7
- 14. Interruzione del lavoro: massimo 4 ore8
- 15. Messa fuori servizio e pulizia8
- 16. Manutenzione9
- 17. Elenco dei ricambi..... 10
- 18. Accessori..... 10
- 19. Ugello dell'aria 10
- 20. Indicazione per lo smaltimento 11
- 21. Avvertenza importante sulla responsabilità sul prodotto! 11
- 22. Eliminazione di anomalie 11
- 23. Dati tecnici 13





GRAZIE PER LA SUA FIDUCIA

Ci congratuliamo con lei per aver acquistato questo prodotto di marca Wagner, siamo sicuri che le darà molte soddisfazioni.

Prima di utilizzarlo, legga con attenzione le istruzioni per l'uso e osservi le avvertenze di sicurezza. Conservi con cura le istruzioni per l'uso e le consegne insieme al prodotto qualora un giorno lo debba passare ad altri.

Per domande, suggerimenti e richieste siamo volentieri a disposizione al numero di telefono indicato nel retro oppure all'indirizzo e-mail info@teamwings.com.

1. Spiegazione dei simboli utilizzati

| | |
|--|--|
|  | Questo simbolo segnala un potenziale pericolo per Lei o per l'apparecchio. Al di sotto di tale simbolo troverà informazioni importanti che eviteranno a Lei di ferirsi e all'apparecchio di danneggiarsi. |
|  | Pericolo di shock elettrico |
|  | Indica i tipi di utilizzo e fornisce altre informazioni particolarmente utili. |
|  | Gli apparecchi e gli accessori contrassegnati da questo simbolo sono indicati per la lavorazione di materiali densi come ad es. vernice, velature e idropitture speciali. Se un materiale riporta questo logo ciò indica che è particolarmente indicato per l'utilizzo con il dispositivo corrispondente. |

2. Norme di sicurezza generali



Attenzione! Leggere tutte le istruzioni. L'inosservanza delle istruzioni riportate nel seguito può causare la folgorazione elettrica, incendi o gravi lesioni. **Conservi con cura le istruzioni per l'uso e le consegne insieme al prodotto qualora un giorno lo debba passare ad altri.** Il termine "attrezzo elettrico" utilizzato nel manuale si riferisce ad attrezzi elettrici collegati alla rete elettrica (con cavo di rete) e ad attrezzi elettrici ad accumulatore (senza cavo di rete).

1. Sicurezza del luogo di lavoro

a) Tenere pulita e ben illuminata la propria postazione di lavoro. Il disordine e la scarsa illuminazione possono causare incidenti

b) Non lavorare con l'apparecchio in ambienti a rischio di esplosione in cui siano presenti liquidi, gas o polveri infiammabili. Gli attrezzi elettrici generano scintille che possono incendiare la polvere o i vapori.

c) Durante l'uso dell'attrezzo elettrico tenere lontano i bambini o le persone estranee. *In caso di distrazione, si può perdere il controllo dell'attrezzo.*

2. Sicurezza elettrica

- a) La spina di collegamento dell'apparecchio deve essere adatta alla presa. La spina non deve essere modificata in nessun modo. Non utilizzare spine adattatrici per apparecchi collegati a terra.** *Le spine non modificate e le prese adatte ad esse riducono il rischio di folgorazione elettrica.*
- b) Evitare il contatto del corpo con oggetti messi a terra, ad esempio tubi, radiatori, cucine elettriche e frigoriferi.** *Se il corpo è collegato a terra, il rischio di folgorazione elettrica aumenta.*
- c) Non esporre l'apparecchio alla pioggia o all'umidità.** *La penetrazione di acqua in un apparecchio elettrico fa aumentare il rischio di folgorazione elettrica.*
- d) Non utilizzare il cavo elettrico per trasportare l'apparecchio, per appenderlo o per estrarre la spina dalla presa. Tenere lontano il cavo da fonti di calore, dall'olio, da spigoli vivi o da parti in movimento dell'apparecchio.** *Un cavo danneggiato o aggrovigliato fa aumentare il rischio di folgorazione elettrica.*
- e) Se si lavora all'aperto con utensili elettrici, utilizzare solo prolunghe adatte all'uso esterno.** *Un cavo di prolunga adatto per l'impiego all'aperto riduce il rischio di folgorazione elettrica.*
- f) Se non si può evitare l'uso dell'apparecchio in ambienti umidi, utilizzare un interruttore differenziale.** *L'utilizzo di un interruttore differenziale evita il rischio di una scossa elettrica.*

3. Sicurezza di persone

- a) Prestare attenzione nel compiere qualsiasi operazione e concentrarsi durante il lavoro con un attrezzo elettrico. Non utilizzare l'apparecchio se si è stanchi o se sono stati assunti alcool, sostanze stupefacenti o medicinali.** *Un istante di disattenzione nell'uso dell'apparecchio può provocare serie lesioni.*
- b) Indossare un equipaggiamento di protezione personale e sempre occhiali protettivi.** *L'utilizzo di un equipaggiamento di protezione personale (maschera antipolvere, scarpe di sicurezza antidrucciolo, elmetto e protezione dell'udito, a seconda del tipo di impiego dell'apparecchio) riduce il rischio di lesioni.*
- c) Evitare la messa in funzione accidentale. Assicurarsi che l'elettrotensile sia spento prima di collegarlo all'alimentazione elettrica, sollevarlo o trasportarlo.** *Se si tiene il dito sull'interruttore mentre si trasporta l'apparecchio o si collega l'apparecchio acceso all'alimentazione elettrica, si possono verificare incidenti.*

- d) **Prima di accendere l'apparecchio togliere qualsiasi attrezzo di regolazione e chiavi.** *Un attrezzo o una chiave all'interno di una parte in rotazione dell'apparecchio può provocare lesioni.*
- e) **Non sopravvalutare le proprie capacità. Provvedere costantemente ad un buon equilibrio.** *In questo modo l'apparecchio può essere controllato meglio in situazioni impreviste.*
- f) **Indossare indumenti adatti. Non indossare indumenti larghi o monili. Tenere lontani i capelli, gli indumenti ed i guanti lontano da parti in movimento.** *Gli indumenti larghi, i monili o i capelli lunghi possono impigliarsi in parti in movimento.*
- g) **Questo apparecchio può essere utilizzato da bambini aventi 8 anni di età o più e da persone con ridotte capacità fisiche, sensorie o mentali, oppure senza esperienza e mancata conoscenza dello stesso, solamente sotto sorveglianza oppure se hanno ricevuto da parte di una persona responsabile per la loro sicurezza le necessarie istruzioni circa l'uso dell'apparecchio e sui pericoli da esso risultanti.** *I bambini non devono giocare con l'apparecchio. La pulizia e la manutenzione a cura dell'utente non devono essere eseguite da bambini se non sotto sorveglianza di una persona responsabile per la loro sicurezza.*

4. Impiego corretto di attrezzi elettrici

- a) **Non sovraccaricare l'apparecchio. Utilizzare l'attrezzo elettrico adatto al lavoro da svolgere.** *Con l'attrezzo elettrico idoneo all'operazione da eseguire si lavora meglio e con più sicurezza.*
- b) **Non utilizzare un attrezzo elettrico il cui interruttore è guasto.** *Un attrezzo elettrico che non può essere più acceso o spento è pericoloso e deve essere riparato.*
- c) **Estrarre la spina dalla presa prima di regolare l'apparecchio, di sostituire accessori o di riporre l'apparecchio.** *Queste misure precauzionali evitano l'avviamento non intenzionale dell'apparecchio.*
- d) **Riporre gli attrezzi non utilizzati fuori dalla portata dei bambini. L'apparecchio non deve essere utilizzato da persone che non abbiano familiarità con esso o che non abbiano letto le sue istruzioni.** *Gli attrezzi elettrici sono pericolosi se utilizzate da persone inesperte.*
- e) **Sottoporre l'apparecchio a manutenzione con la massima cura. Controllare se le parti mobili dell'apparecchio funzionano regolarmente e non si incastrano, se parti di esso sono rotte o danneggiate in maniera tale da influenzare negativamente il funzionamento dell'apparecchio. Far riparare le parti danneggiate prima di utilizzare l'apparecchio.** *Molti incidenti sono dovuti all'insufficiente manutenzione di attrezzi elettrici.*

f) Utilizzare attrezzi elettrici, accessori, utensili, ecc. conformemente alle istruzioni e come prescritto per il particolare tipo di apparecchio. Tenere conto delle condizioni di lavoro e delle attività da svolgere. L'utilizzo di attrezzi elettrici per applicazioni diverse da quelle previste può portare a situazioni pericolose.

5. Assistenza

- a) Far riparare l'apparecchio solo da tecnici qualificati e con ricambi originali.** Ciò garantisce il mantenimento della sicurezza dell'apparecchio.
- b) Se è danneggiato, per evitare pericoli il cavo di collegamento in rete di questo apparecchio deve essere sostituito dal costruttore o dal suo servizio di assistenza, oppure da una persona sufficientemente qualificata.**

3. Norme di sicurezza per aerografi

• **Attenzione!** Indossare una maschera respiratoria: la nebbia di vernice ed i vapori dei solventi sono nocivi. Lavorare solo in ambienti ben ventilati o con ventilazione artificiale. Si raccomanda di indossare una tuta, occhiali di protezione, cuffie e guanti.



ATTENZIONE! PERICOLO DI LESIONI!

Non dirigere il getto su persone o animali.

- Non è consentito utilizzare aerografi per spruzzare sostanze infiammabili.
- Non è consentito pulire gli aerografi con solventi.
- Attenzione ai pericoli derivanti dalla sostanza spruzzata e rispettare anche le scritte sulle confezioni e le avvertenze fornite dal produttore della sostanza.
- Non spruzzare nessun tipo di sostanza la cui pericolosità non è nota.
- L'aerografo non deve essere utilizzato in luoghi contemplati dalle norme sulla protezione antideflagrante.
- Per evitare il pericolo di esplosione durante il lavoro di spruzzatura, è necessario assicurare una buona ventilazione naturale o artificiale.
- Nell'ambiente di spruzzatura non deve essere presente nessun tipo di fonte di accensione, ad esempio fiamme libere, fumare sigarette, scintille, fili incandescenti e superfici ad alta temperatura.
- Attenzione a non aspirare vapori di solventi con l'apparecchio. Non spruzzare sull'apparecchio!
- L'aerografo non è un giocattolo: tenerlo fuori dalla portata dei bambini.
- Prima di iniziare qualsiasi lavoro con l'aerografo staccare la spina elettrica dalla presa.
- Coprire le superfici da **non** verniciare. Durante il lavoro tenere presente che il vento può trasportare la nebbia di vernice per distanze notevoli e provocare danni.
- L'apparecchio deve funzionare solo con valvola correttamente funzionante. **Se la vernice sale nel tubo flessibile di aerazione (fig. 1, 16), spegnere l'apparecchio!** Smontare il tubo flessibile di aerazione, la valvola e la membrana, pulirli e, se necessario, sostituire la membrana.
- **Non collocare la pistola a spruzzo.**

- L'apparecchio possiede una protezione termica che spegne l'apparecchio se si surriscalda. In questo caso spegnere l'apparecchio, estrarre la spina di rete e far raffreddare l'apparecchio per almeno 30 minuti. Eliminare la causa del surriscaldamento, ad esempio tubo flessibile schiacciato, filtro dell'aria sporco, fessure di aspirazione dell'aria coperte.

Con gli accessori ed i ricambi originali WAGNER si ha la garanzia del rispetto di tutte le norme di sicurezza.

4. Descrizione/ Dotazione

| Descrizione (fig. 1) | |
|---|-------------------------------------|
| 1 Calotta dell'aria | 11 Filtro dell'aria |
| 2 Ugello | 12 Griglia dell'aria |
| 3 Dado a risvolto | 13 Cavo di rete |
| 4 Corpo dell'aerografo spruzzatore Standard | 14 Supporto dell'aerografo |
| 5 Grilletto | 15 Serbatoio |
| 6 Regolazione della quantità di materiale | 16 Tubo flessibile di aerazione |
| 7 Impugnatura dell'aerografo | 17 Valvola |
| 8 Tasto combinato ON/OFF E velocità | 18 Agitatore |
| 9 Tubo flessibile dell'aria | 19 Ricambi guarnizione dell'ugello* |
| 10 Cinghia di trasporto | 20 Grasso lubrificante* |

* Si trova nel serbatoio, rimuovere prima della messa in funzione!

5. Materiali di copertura lavorabili

Lacche contenenti solventi ed idrosolubili, vernici trasparenti, primer, vernici a 2 componenti, vernici per ultima mano per autoveicoli, mordenti e sostanze conservanti del legno.

6. Materiali di copertura non lavorabili

Materiali che contengono componenti fortemente smeriglianti, pittura per facciate, materiali di copertura acidi e di lisciviazione. Materiali di rivestimento infiammabili.

7. I materiali seguenti possono essere trattati solamente con gli accessori opzionali

Pittura murale per interni (idropitture e pittura a base di lattice)

8. Preparazione del materiale di copertura

Con l'attacco di spruzzatura accluso si possono spruzzare vernici, smalti e vernici trasparenti non diluiti o poco diluiti. Per informazioni dettagliate vedere la scheda dei dati tecnici del produttore della vernice (→ scaricamento da Internet).

1. Mescolare il materiale e versarne la quantità necessaria nel serbatoio della vernice.

| Consigli per la diluizione | |
|--|------------------|
| Materiale di spruzzatura | |
| Vernici trasparenti | non diluiti |
| Sostanze conservanti del legno, mordenti, oli, disinfettanti, anticrittogamici | non diluiti |
| Vernici contenenti solventi o diluibili in acqua, primer, vernici per autoveicoli, vernici di finitura | diluiti 0 - 10 % |

2. Se la portata è insufficiente, aggiungere gradualmente 5 - 10 % di diluente fino ad ottenere la portata richiesta.

9. Messa in servizio

Prima dell'allacciamento alla rete elettrica verificare che il valore della tensione di rete corrisponda a quello indicato sulla targhetta dell'apparecchio.

- Agganziare la cinghia di trasporto all'apparecchio. (Fig. 2)
- Svitare il serbatoio dall'aerografo.
- Posizionamento del tubo montante. (Fig. 3)
 - Se il tubo montante è posizionato correttamente, il contenuto del serbatoio può essere spruzzato quasi completamente.
 - Per i lavori su oggetti in posizione orizzontale, ruotare il tubo montante in avanti. (Fig. 3 A)
 - Per i lavori di spruzzatura di oggetti sopra testa: ruotare il tubo montante all'indietro. (Fig. 3 B)
- Collocare il serbatoio su un foglio di carta e preparare il materiale di copertura. Avvitare saldamente il serbatoio all'aerografo.
- Collegare la parte anteriore alla parte posteriore dell'aerografo. (Fig. 5)
- Montare il tubo flessibile dell'aria (fig. 4, a + b). Inserire saldamente il tubo flessibile dell'aria nel raccordo dell'apparecchio e dell'impugnatura dell'aerografo. La posizione del tubo flessibile può essere qualsiasi.
- Collocare l'aerografo nel suo supporto sull'apparecchio.
- Collocare l'apparecchio solo su una superficie piana e pulita, altrimenti potrebbe aspirare polvere, ecc.
- Agganziare l'apparecchio con la cinghia di trasporto.
- Togliere l'aerografo dal suo supporto e puntarlo sull'oggetto da verniciare.
- Si suggerisce di eseguire una prova di spruzzatura su cartone o materiale simile per stabilire la quantità di materiale e la figura di spruzzatura.
- Azionare l'interruttore ON/OFF dell'apparecchio.

10. Impostazioni sul tasto ON/OFF

La W 300 dispone di un tasto ON/OFF multifunzione che consente di adeguare le prestazioni dell'apparecchio al materiale utilizzato, ottimizzando così il risultato di verniciatura e riducendo la nebbia di polverizzazione.

Interruttore in posizione "0" → Apparecchio spento

Interruttore in posizione "1" → Apparecchio acceso, velocità 1
(per la lavorazione di materiali molto fluidi, come per es. velature)

Interruttore in posizione "2" → Apparecchio acceso, velocità 2
(per la lavorazione di materiali fluidi, come per es. vernici)



L'utilizzo del livello di velocità 1 con i materiali fluidi consente di ridurre la nebbia di polverizzazione e di risparmiare energia.

11. Regolazione della figura di spruzzatura



AVVERTENZA! Pericolo di lesioni! Non tirare in nessun caso il grilletto mentre si regola la calotta dell'aria.

Con dado a risvolto (fig. 7, pos. 1) leggermente allentato, ruotare la calotta dell'aria (2) nella posizione corrispondente alla figura di spruzzatura richiesta (freccia). Riserrare a fondo il dado a risvolto.

Fig. 6 A = getto a ventaglio verticale → per verniciatura orizzontale

Fig. 6 B = getto a ventaglio orizzontale → per verniciatura verticale

Fig. 6 C = getto conico → per angoli e spigoli e per superfici difficilmente accessibili

12. Regolazione della portata di materiale (fig. 8)

Regolare la portata di materiale ruotando il regolatore sul grilletto dell'aerografo.

- rotazione antioraria → riduzione della portata di materiale

+ rotazione oraria → aumento della portata di materiale

13. Tecnica di spruzzatura

- Il risultato di spruzzatura dipende in maniera decisiva dalla levigatezza e dalla pulizia della superficie prima della spruzzatura. È pertanto necessario pretrattare accuratamente la superficie e tenerla senza polvere.
- Coprire le superfici che non vanno spruzzate.
- Coprire le filettature ed elementi simili dell'oggetto da spruzzare.

- Si suggerisce di eseguire una prova di spruzzatura su cartone o materiale simile per stabilire la regolazione migliore dell'aerografo.

Importante: Iniziare fuori dalla superficie da spruzzare ed evitare interruzioni all'interno di essa.

Eseguire il movimento di spruzzatura con il braccio e non con il polso. In questo modo durante la spruzzatura la distanza dell'aerografo dalla superficie resta costante. Scegliere una distanza di 5 - 15 cm a seconda dell'ampiezza del getto.

Fig. 9 a: CORRETTO distanza costante dall'oggetto

Fig. 9 b: ERRATO una distanza variabile genera una verniciatura non uniforme

- Spostare uniformemente l'aerografo in direzione trasversale o verticale, a seconda della regolazione della figura di spruzzatura.
- Con un movimento uniforme dell'aerografo si ottiene una qualità costante della superficie.
- In caso di accumulo di materiale di copertura sull'ugello e sulla calotta dell'aria, pulire entrambi i componenti con solvente o acqua.

14. Interruzione del lavoro: massimo 4 ore

- Spegnerne l'apparecchio.
- Collocare l'aerografo nel suo supporto.
- Se sono state lavorate vernici a 2 componenti, l'apparecchio deve essere pulito immediatamente.

15. Messa fuori servizio e pulizia

Una pulizia corretta è condizione necessaria per il funzionamento regolare dell'apparecchio verniciatore. Se la pulizia non viene eseguita o viene eseguita in modo scorretto, la garanzia diventa nulla.

- 1) Estrarre la spina di rete. Prima di lunghe pause ed al termine del lavoro depressurizzare il serbatoio aprendolo brevemente e richiudendolo o azionando il grilletto e scaricando la vernice nella confezione originale.
- 2) Dividere l'aerografo. Premere leggermente in basso il gancio (Fig. 5 B "clic"). Ruotare la parte anteriore e la parte posteriore dell'aerografo l'una contro l'altra e smontarle.
- 3) Svitare il serbatoio. Versare i residui di materiale di copertura nella confezione.
- 4) Eseguire una prima pulizia del serbatoio e del tubo montante con un pennello. Pulire il foro di sfiato (fig. 14, C).
- 5) Versare solvente o acqua nel serbatoio. Avvitare il serbatoio. **Per la pulizia non utilizzare materiali infiammabili**
- 6) Riasssemblare l'aerografo (fig. 5).
- 7) Inserire la spina di rete, accendere l'apparecchio e spruzzare il solvente o l'acqua in un recipiente o su un panno.
- 8) Ripetere le operazioni descritte fino ad assistere alla fuoriuscita di solvente o di acqua pulita dall'ugello.

- 9) Spegner l'apparecchio ed estrarre la spina di rete. Dividere l'aerografo. Premere leggermente in basso il gancio (Fig. 5 B "clic"). Ruotare la parte anteriore e la parte posteriore dell'aerografo l'una contro l'altra e smontarle.
- 10) Svitare il serbatoio e svuotarlo. Estrarre il tubo montante con la guarnizione del serbatoio.
ATTENZIONE! Non pulire le guarnizioni, la membrana ed i fori dell'ugello o dell'aria dell'aerografo con oggetti metallici acuminati.
Il tubo flessibile di sfiato e la membrana resistono ai solventi solo in modo limitato. Non inserire solventi, ma strofinare solamente.
- 11) Togliere il tubo flessibile di aerazione (fig. 10, 14) in alto dal corpo dell'aerografo. Avvitare il coperchio della valvola (15). Togliere la membrana (16). Pulire accuratamente tutti i componenti.
- 12) Svitare il dado a risvolto e togliere la calotta dell'aria e l'ugello. Pulire la calotta dell'aria, la guarnizione dell'ugello e l'ugello con un pennello e solvente o acqua (fig. 11).
- 13) Pulire l'esterno dell'aerografo e del serbatoio con un panno imbevuto di solvente o di acqua.
- 14) Riasssemblare l'aerografo. Nel montaggio dell'ugello, verificarne il corretto posizionamento (vedi montaggio).

Rimontaggio

L'apparecchio deve funzionar solo con membrana (Fig. 10, 16) integra.

- 1) Collocare la membrana (Fig. 10, 16) sulla parte inferiore della valvola **con la punta verso l'alto**. Vedi anche la tacca sul corpo dell'aerografo.
- 2) Applicare ed avvitare con cautela coperchio della valvola (Fig. 10, 15).
- 3) Collegare il tubo flessibile di aerazione (Fig. 10, 14) al coperchio della valvola ed al nipplo del corpo dell'aerografo.
- 4) Porre la guarnizione dell'ugello (Fig. 12, 4) sull'ago (20) verificando che la scanalatura (intaglio) sia rivolta verso di sé.
- 5) Applicare l'ugello sul corpo dell'aerografo e posizionarlo correttamente ruotandolo.
- 6) Applicare la calotta dell'aria sull'ugello e bloccarla serrando a fondo il dado a risvolto.
- 7) Applicare dal basso la guarnizione del serbatoio sul tubo montante e spingerla oltre il collare ruotandola leggermente.
- 8) Inserire il tubo montante con la guarnizione del serbatoio nel corpo dell'aerografo.

16. Manutenzione

Importante! Non mettere in funzione l'apparecchio senza filtro dell'aria; lo sporco aspirato ne potrebbe influenzare negativamente il funzionamento. Prima di procedere alla sostituzione estrarre la presa di rete.

Pulire il filtro dell'aria se eccessivamente intasato. Rimuovere il coperchio del filtro dell'aria. (Fig. 13, a). Collocare il filtro dell'aria nella copertura. Riapplicare la copertura sull'apparecchio.

Per facilitare il montaggio dell'aerografo, dopo la pulizia applicare una buona

quantità di grasso lubrificante (in dotazione) sull'O-Ring della parte anteriore dell'aerografo (fig. 14, 19).

17. Elenco dei ricambi

| Elenco dei ricambi (fig. 14) | | |
|------------------------------|---|----------|
| Pos. | Nome | N° ord. |
| 1 | Dado a risvolto | 2362 873 |
| 2 | Calotta dell'aria | 2362 877 |
| 3 | Ugello | 2362 878 |
| 4 | Guarnizione dell'ugello | 0417 706 |
| 5 | Spruzzatore Standard con serbatoio da 800 m | 2361 730 |
| 6 | Impugnatura dell'aerografo | 2362 879 |
| 7 | Tubo flessibile dell'aria | 2333 278 |
| 8 | Cinghia di trasporto | 2322 299 |
| 9 | Copertura | 2364 985 |
| 10 | Filtro dell'aria | 2364 990 |
| 11 | Serbatoio (800 ml) con coperchio | 0413 909 |
| 12 | Tubo montante | 2362 876 |
| 13 | Guarnizione del serbatoio | 2323 039 |
| 14, 15, 16 | Tubo flessibile di aerazione, Coperchio della valvola, Membrana | 2304 027 |
| 17 | Ugello dell'aria | 2362 931 |
| 18 | Agitatore | 2304 419 |
| | Grasso lubrificante | 2315 539 |

18. Accessori

Con altri spruzzatori ed accessori, il nuovo SISTEMA CLICK&PAINT offre l'attrezzo adatto per ogni lavoro. Ulteriori informazioni sulla gamma di prodotti WAGNER per lavori di rinnovamento al sito www.wagner-group.com

19. Ugello dell'aria

L'ugello dell'aria è adatto per rimuovere sporco e per articoli per il tempo libero, ad esempio materassini gonfiabili, ecc. (Fig. 15)

ATTENZIONE! • Indossare una mascherina. Le particelle di polvere sottile possono penetrare nelle vie respiratorie.



- Non sovraccaricare l'apparecchio! Le aperture di scarico (fig. 15, 1) non devono essere tappate.
- Non lasciare incustodito l'ugello dell'aria in funzione. Controllare costantemente la pressione dell'aria nell'oggetto. Evitare danni togliendo prematuramente l'ugello dell'aria.

20. Indicazione per lo smaltimento



L'apparecchio completo di accessori e imballaggio dovrebbe essere riciclato nel rispetto dell'ambiente. Allo smaltimento dell'apparecchio, non gettarlo insieme ai rifiuti domestici. Supportate la tutela dell'ambiente e perciò portate il Vostro apparecchio ad un deposito di smaltimento locale oppure informatevi in un negozio specializzato dove smaltirlo. I residui di vernice e i solventi non devono essere gettati nelle fognature, negli scarichi o nei rifiuti domestici, ma smaltiti separatamente come rifiuti speciali. Seguire le indicazioni riportate sulle confezioni dei prodotti.

21. Avvertenza importante sulla responsabilità sul prodotto!

In base a una direttiva UE, il produttore risponde illimitatamente dei difetti del prodotto soltanto se tutti i componenti sono di sua produzione o sono stati da lui approvati e se gli apparecchi sono stati montati e utilizzati correttamente. L'utilizzo di accessori e ricambi di terze parti può far decadere interamente o parzialmente la garanzia quando l'uso di tali accessori o ricambi determina un difetto del prodotto.

22. Eliminazione di anomalie

| Anomalia | Causa | Rimedio |
|---|---|---|
| Il materiale di copertura non fuoriesce dall'ugello | <ul style="list-style-type: none"> • Ugello intasato • Regolatore della portata di materiale ruotato eccessivamente in senso orario (-) • Assenza di aumento della pressione nel serbatoio • Serbatoio vuoto • Tubo montante allentato • Tubo montante intasato | <ul style="list-style-type: none"> → Pulire → Ruotare in senso antiorario (+) → Serrare il serbatoio → Rabboccare → Inserire → Pulire |
| Il materiale di copertura gocciola dall'ugello | <ul style="list-style-type: none"> • Accumulo di materiale di copertura nella calotta dell'aria o nell'ago • Ugello allentato • Guarnizione dell'ugello usurata • Ugello usurato | <ul style="list-style-type: none"> → Pulire → Serrare il dado a risvolto → Sostituire → Sostituire |

| Anomalia | Causa | Rimedio |
|---|--|---|
| La nebulizzazione è troppo grossolana | <ul style="list-style-type: none"> • Portata eccessiva di materiale • Regolatore della portata di materiale ruotato eccessivamente in senso orario (+) • Ugello sporco • Viscosità eccessiva del materiale di copertura • Aumento insufficiente della pressione nel serbatoio • Filtro dell'aria eccessivamente sporco | <ul style="list-style-type: none"> → Ruotare la vite di regolazione della portata di materiale in senso orario (-) → Pulire → Diluire ulteriormente oppure passare alla velocità "2" → Serrare il serbatoio → Sostituire |
| Il getto di spruzzatura pulsa | <ul style="list-style-type: none"> • Materiale di copertura quasi esaurito nel serbatoio • Guarnizione dell'ugello usurata • Filtro dell'aria eccessivamente sporco | <ul style="list-style-type: none"> → Rabboccare → Sostituire → Sostituire |
| Il materiale di copertura presenta colature | <ul style="list-style-type: none"> • Applicazione di una quantità eccessiva di materiale di copertura • Viscosità insufficiente del materiale di copertura | <ul style="list-style-type: none"> → Ruotare la vite di regolazione della portata di materiale in senso orario (-) |
| Formazione di una quantità eccessiva di nebbia di materiale (overspray) | <ul style="list-style-type: none"> • Distanza eccessiva dall'oggetto da spruzzare • Quantità eccessiva di materiale di copertura applicato • Materiale molto fluido | <ul style="list-style-type: none"> → Ridurre la distanza di spruzzatura → Ruotare la vite di regolazione della portata di materiale in senso orario (-) → Diluire meno oppure passare alla velocità "1" |
| Vernice nel tubo flessibile di aerazione | <ul style="list-style-type: none"> • Membrana sporca • Membrana danneggiata | <ul style="list-style-type: none"> → Pulire la membrana → Sostituire la membrana |
| L'apparecchio non funziona | <ul style="list-style-type: none"> • Apparecchio surriscaldato | <ul style="list-style-type: none"> → Estrarre la spina di rete e far raffreddare l'apparecchio per 30 minuti Non schiacciare il tubo flessibile, controllare il filtro dell'aria, non coprire le fessure di aspirazione |

23. Dati tecnici

| Dati tecnici | |
|---------------------------------|---|
| Viscosità massima: | 130 DIN-s |
| Tensione: | 230 V~, 50 Hz |
| Potenza assorbita: | 350 W |
| Potenza di nebulizzazione: | 105 W |
| Portata max.: | 125 ml/min |
| Isolamento doppio: | <input type="checkbox"/> |
| Livello di pressione acustica:* | 80 dB (A); Insicurezza K = 4 dB (A) |
| Potenza acustica:* | 93 dB (A); Insicurezza K = 4 dB (A) |
| Intensità di vibrazione:* | < 2,5 m/s ² ; Insicurezza K = 1,5 m/s ² |
| Lunghezza del tubo flessibile: | 1,8 m |
| Peso: | ca. 2,8 kg |

* Misurato secondo la normativa EN 60745-1

Informazioni sul livello di vibrazione

Il livello di vibrazione indicato è stato misurato con un procedimento di prova normalizzato e può essere utilizzato per il confronto degli elettroutensili.

Il livello di vibrazione è utile anche a una valutazione preliminare del carico da vibrazioni.

Attenzione! Il valore di emissione di vibrazioni può differire dal valore nominale durante l'uso a seconda delle modalità effettive d'impiego dell'elettroutensile. È necessario stabilire misure di sicurezza per la protezione dell'operatore, basate su una valutazione dell'esposizione nelle condizioni effettive di utilizzo (occorre considerare tutte le fasi del ciclo operativo, ad esempio i periodi in cui l'elettroutensile è spento e quelli in cui è acceso ma funziona senza carico).

3+1 anni di garanzia

La garanzia è di 3 anni, a partire dal giorno di vendita (scontrino di cassa). La garanzia viene prorogata di ulteriori 12 mesi se, entro 4 settimane dall'acquisto in Internet, l'apparecchio viene registrato nel sito www.wagner-group.com/3plus1. La registrazione è possibile solo se l'acquirente accetta che i dati che deve immettere siano memorizzati. La garanzia comprende e si limita all'eliminazione gratuita dei difetti che sono dimostratamente da ricondurre all'utilizzo di materiali non perfetti durante la produzione o a errori di montaggio o alla sostituzione gratuita delle parti difettose.

Uso o messa in esercizio, nonché montaggi o riparazioni non indicati nelle nostre istruzioni per l'uso, escludono una garanzia. Anche i pezzi soggetti ad usura sono esclusi dalla garanzia. La garanzia esclude l'impiego professionale. Ci riserviamo espressamente la prestazione della garanzia.

La garanzia è sospesa, se l'apparecchio è stato aperto da altre persone che il personale di assistenza **WAGNER**.

Danni dovuti al trasporto, lavori di manutenzione nonché danni e anomalie causate da lavori di manutenzione imperfetti non fanno parte della garanzia.

In caso di ricorso alla garanzia la prova per l'acquisto dell'apparecchio deve essere data dalla presentazione dello scontrino originale di acquisto.

Per quanto legalmente possibile escludiamo ogni responsabilità per ogni danno a persone, a cose o danni indiretti, specialmente se l'apparecchio è stato impiegato per un altro scopo che quello indicato nelle istruzioni per l'uso, non è stato messo in esercizio secondo le nostre istruzioni per l'uso o riparato o delle riparazioni sono state eseguite di iniziativa propria da una persona incompetente.

Ci riserviamo in stabilimento il diritto di eseguire riparazioni oltre quelle indicate nelle presenti istruzioni per l'uso.

In caso di garanzia o riparazione Vi preghiamo di rivolgervi al Vostro punto di vendita.

I Dichiarazione di conformità CE

Dichiariamo sotto la nostra esclusiva responsabilità, che il presente prodotto corrisponde alle relative disposizioni seguenti:

2006/42/CE, 2014/30/UE, 2011/65/UE, 2012/19/UE

Norme armonizzate:

EN 60335-1:2012, EN 50580:2012+A1:2013, EN 62233:2008,
EN 55014-1:2006+A1:2009+A2:2011, EN 55014-2:1997+Corrigendum 1997+A1:2001
+A2:2008, EN 61000-3-2:2014, EN 61000-3-3:2013



i.V. T. Jeltsch
Senior Vice President
Global Product Strategy & Planning



i. V. J. Ulbrich
Vice President Engineering
Responsabile della documentazione

WAGNER® J. Wagner GmbH Otto-Lilienthal-Str. 18 D-88677 Markdorf

| | | | | | |
|----------------------|--|------------|---|-----------|---|
| D | J. WAGNER GMBH Otto-Lilienthal-Str. 18 D-88677 Markdorf T +49 0180 - 55 92 46 37 F +49 075 44-505 11 69 | SK | E-CORECO SK S.R.O. Kráľovská ulica 8/7133 SK-927 01 Šala T +42 1948882850 F +42 1313700077 | CZ | E-CORECO S.R.O. Na Roudné 102 CZ-301 00 Plzeň T +42 734 792 823 F +42 227 077 364 |
| F | WAGNER FRANCE S.A.R.L. 12 Avenue des Tropiques Z.A. de Courtaboeuf F-91978 Les Ulis Cedex T +33 0825 011 111 F +33 (0)1 69 81 72 57 | GB | WAGNER SPRAYTECH (UK) LTD Opus Park Moorfield Road GB-Guildford Surrey GU1 1SZ T +44 (0) 1483 - 454666 F + 44 (0) 1483 - 454548 | H | HONDIMPEX KFT. Kossuth L. u. 48-50 H-8060 Mór T +36 (-22) - 407 321 F +36 (-22) - 407 852 |
| DK | ORKLA HOUSE CARE DANMARK A/S Stationsvej 13 3550 Slangerup DK-Danmark T +45 47 33 74 00 F +45 47 33 74 01 | NOR | ORKLA HOUSE CARE NORGE AS Nedre Skøyen vei 26, PO Box 423, Skøyen N-0213 Oslo T +47 22 54 40 19 | PL | PUT WAGNER SERVICE ul. E. Imieli 27 PL-41-605 Swietochlowice T +48 32 - 346 37 10 F +48 32 - 346 37 13 |
| S | ORKLA HOUSE CARE AB Box 133 564 23 Bankeryd SV-Sweden T +46(0)36 37 63 00 | ROM | ROMIB S.R.L. str. Poligonului nr. 5 - 7 ROM-100070 Ploiesti ,judet Prahova T +40-344801240 F +40-344801239 | CH | J. WAGNER AG Industriestraße 22 CH-9450 Altstätten T +41 71 - 7 57 22 11 F +41 71 - 7 57 23 23 |
| E P | MAKIMPORT HERRAMIENTAS, S.L. C/ Méjico nº 6 Pol. El Descubrimiento E-28806 Alcalá de Henares (Madrid) T 902 199 021 / 91 879 72 00 F 91 883 19 59 | AUS | WAGNER SPRAYTECH AUSTRALIA PTY. LTD., 14-16 Kevlar Close AUS-Braeside, VIC 3195 T +61 3 95 87 - 20 00 F +61 3 95 80 - 91 20 | I | FHC SRL Via Stazione 94, I-26013 Crema (CR) T 0373 204839 F 0373 204845 |