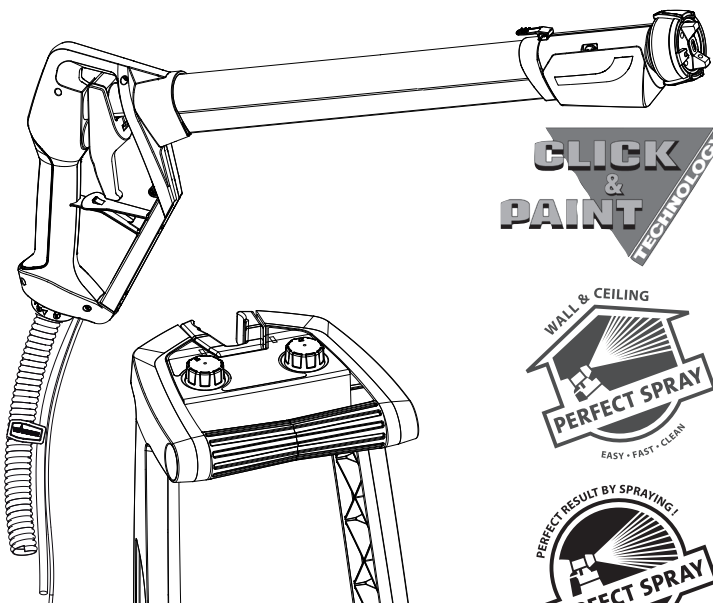


WAGNER

Originalbetriebsanleitung



**CLICK
&
PAINT**
TECHNOLOGY

WALL & CEILING
PERFECT SPRAY
EASY • FAST • CLEAN

PERFECT RESULT BY SPRAYING!
PERFECT SPRAY
EASY • FAST • CLEAN

2 Jahre
Garantie

2 year
Guarantee

2 ans de
garantie





2 jaar
garantie

WallPerfect

W 995

D/GB/F/NL



	1 - 22
	23 - 43
	44 - 65
	66 - 87



HERZLICHEN DANK FÜR IHR VERTRAUEN




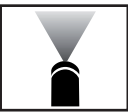
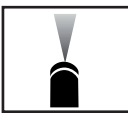

Wir gratulieren Ihnen zum Erwerb dieses Markenproduktes von Wagner und sind überzeugt, dass es Ihnen viel Freude bereiten wird.

Bitte lesen Sie vor Inbetriebnahme die Bedienungsanleitung genau durch und beachten Sie die Sicherheitshinweise. Bewahren Sie die Bedienungsanleitung bitte sorgfältig auf und legen Sie sie dem Produkt bei, falls Sie es einmal weitergeben sollten. Für Fragen, Anregungen und Wünsche stehen wir Ihnen gerne unter der auf der Rückseite angegebenen Rufnummer oder der Internetseite www.wagner-group.com/service zur Verfügung.

Inhalt

1. Erklärung der verwendeten Symbole	2
2. Allgemeine Sicherheitshinweise	2
3. Sicherheitshinweise für Farbauftragsgeräte	5
4. Lieferumfang	6
5. Anwendungsbereich	7
6. Verarbeitbare Beschichtungsstoffe	7
7. Nichtverarbeitbare Beschichtungsstoffe	7
8. Vorbereitung des Beschichtungstoffes	8
9. Vorbereitung des Arbeitsplatzes	8
10. Anschließen der Schläuche (Abb. 2)	9
11. Einstellungen am Multifunktionsschalter (Abb. 3, A)	10
12. Einstellung der Materialmenge (Abb. 3, B)	10
13. Einstellung der Sprühstrahlbreite an der Sprühlanze (Abb. 4)	10
14. Inbetriebnahme	11
15. Spritztechnik	11
16. Arbeitsunterbrechung	12
17. Außerbetriebnahme und Reinigung	12
18. Behebung von Störungen	17
19. Wartung	19
20. Lagerung	19
21. Ersatzteile	20
22. Technische Daten	20

1. Erklärung der verwendeten Symbole

	Dieses Symbol weist auf eine potenzielle Gefahr für Sie bzw. das Gerät hin. Unter diesem Symbol finden Sie wichtige Informationen, wie Sie Verletzungen und Schäden am Gerät vermeiden.
	Gefahr eines elektrischen Schlages
	Kennzeichnet Anwendungstipps und andere besonders nützliche Hinweise.
	Einstellung für einen breiten Sprühstrahl
	Einstellung für einen schmalen Sprühstrahl
	Mit diesem Symbol gekennzeichnete Geräte und Zubehör sind für die Verarbeitung von dickflüssigen Materialien wie z.B. Innenwandfarben (Dispersionen und Latexfarben) geeignet. Trägt ein Material dieses Logo, ist es für die Verwendung mit dem entsprechenden Gerät besonders gut geeignet.

2. Allgemeine Sicherheitshinweise

Achtung! *Sämtliche Anweisungen sind zu lesen. Fehler bei der Einhaltung der nachstehend aufgeführten Anweisungen können elektrischen Schlag, Brand und/oder schwere Verletzungen verursachen. Der nachfolgend verwendete Begriff "Elektrowerkzeug" bezieht sich auf netzbetriebene Elektrowerkzeuge (mit Netzkabel) und auf akkubetriebene Elektrowerkzeuge (ohne Netzkabel).*



1. Arbeitsplatzsicherheit

- a) **Halten Sie Ihren Arbeitsbereich sauber und gut beleuchtet.** Unordnung oder unbeleuchtete Arbeitsbereiche können zu Unfällen führen.
- b) **Arbeiten Sie mit dem Gerät nicht in explosionsgefährdeter Umgebung, in der sich brennbare Flüssigkeiten, Gase oder Stäube befinden.** Elektrowerkzeuge erzeugen Funken, die den Staub oder die Dämpfe entzünden können.

- c) **Halten Sie Kinder und andere Personen während der Benutzung des Elektrowerkzeugs fern.** *Bei Ablenkung können Sie die Kontrolle über das Gerät verlieren.*

2. Elektrische Sicherheit

- a) **Der Anschlussstecker des Gerätes muss in die Steckdose passen. Der Stecker darf in keiner Weise verändert werden. Verwenden Sie keine Adapterstecker gemeinsam mit schutzgeerdeten Geräten.** *Unveränderte Stecker und passende Steckdosen verringern das Risiko eines elektrischen Schlages.*
- b) **Vermeiden Sie Körperkontakt mit geerdeten Oberflächen, wie von Rohren, Heizungen, Herden und Kühlschränken.** *Es besteht ein erhöhtes Risiko durch elektrischen Schlag, wenn Ihr Körper geerdet ist.*
- c) **Halten Sie das Gerät von Regen oder Nässe fern.** *Das Eindringen von Wasser in ein Elektrogerät erhöht das Risiko eines elektrischen Schlages.*
- d) **Zweckentfremden Sie das Kabel nicht, um das Gerät zu tragen, aufzuhängen oder um den Stecker aus der Steckdose zu ziehen. Halten Sie das Kabel fern von Hitze, Öl, scharfen Kanten oder sich bewegenden Geräteteilen.** *Beschädigte oder verwickelte Kabel erhöhen das Risiko eines elektrischen Schlages.*
- e) **Wenn Sie mit einem Elektrowerkzeug im Freien arbeiten, verwenden Sie nur Verlängerungskabel, die auch für den Außenbereich geeignet sind.** *Die Anwendung eines für den Außenbereich geeigneten Verlängerungskabels verringert das Risiko eines elektrischen Schlages.*
- f) **Wenn der Betrieb des Gerätes in feuchter Umgebung nicht vermeidbar ist, verwenden Sie einen Fehlerstromschutzschalter.** *Der Einsatz eines Fehlerstromschutzschalters verhindert das Risiko eines elektrischen Schlages.*

3. Sicherheit von Personen

- a) **Seien Sie aufmerksam, achten Sie darauf, was Sie tun, und gehen Sie mit Vernunft an die Arbeit mit einem Elektrowerkzeug. Benutzen Sie das Gerät nicht, wenn Sie müde sind oder unter dem Einfluss von Drogen, Alkohol oder Medikamenten stehen.** *Ein Moment der Unachtsamkeit beim Gebrauch des Gerätes kann zu ernsthaften Verletzungen führen.*
- b) **Tragen Sie persönliche Schutzausrüstung und immer eine Schutzbrille.** *Das Tragen persönlicher Schutzausrüstung, wie Staubmaske, rutschfeste Sicherheitsschuhe, Schutzhelm oder Gehörschutz, je nach Art und Einsatz des Elektrowerkzeuges, verringert das Risiko von Verletzungen.*

- c) **Vermeiden Sie eine unbeabsichtigte Inbetriebnahme. Vergewissern Sie sich, dass das Elektrowerkzeug ausgeschaltet ist, bevor Sie es an die Stromversorgung anschließen, es aufnehmen oder tragen.** *Wenn Sie beim Tragen des Geräts den Finger am Schalter haben oder das Gerät eingeschaltet an die Stromversorgung anschließen, kann dies zu Unfällen führen.*
- d) **Entfernen Sie Einstellwerkzeuge oder Schraubenschlüssel, bevor Sie das Gerät einschalten.** *Ein Werkzeug oder Schlüssel, der sich in einem drehenden Geräteteil befindet, kann zu Verletzungen führen.*
- e) **Vermeiden Sie eine abnormale Körperhaltung. Sorgen Sie für einen sicheren Stand und halten Sie jederzeit das Gleichgewicht.** *Dadurch können Sie das Gerät in unerwarteten Situationen besser kontrollieren.*
- f) **Tragen Sie geeignete Kleidung. Tragen Sie keine weite Kleidung oder Schmuck. Halten Sie Haare, Kleidung und Handschuhe fern von sich bewegenden Teilen.** *Lockere Kleidung, Schmuck oder lange Haare können von sich bewegenden Teilen erfasst werden.*
- g) **Dieses Gerät kann von Kindern ab 8 Jahren und darüber sowie von Personen mit verringerten physischen, sensorischen oder mentalen Fähigkeiten oder Mangel an Erfahrung und Wissen benutzt werden, wenn sie beaufsichtigt oder bezüglich des sicheren Gebrauchs des Gerätes unterwiesen wurden und die daraus resultierenden Gefahren verstehen.** *Kinder dürfen nicht mit dem Gerät spielen. Reinigung und Benutzer-Wartung dürfen nicht von Kindern ohne Beaufsichtigung durchgeführt werden.*

4. Verwendung und Behandlung des Elektrowerkzeugs

- a) **Überlasten Sie das Gerät nicht. Verwenden Sie für Ihre Arbeit das dafür bestimmte Elektrowerkzeug.** *Mit dem passenden Elektrowerkzeug arbeiten Sie besser und sicherer im angegebenen Leistungsbereich.*
- b) **Benutzen Sie kein Elektrowerkzeug, dessen Schalter defekt ist.** *Ein Elektrowerkzeug, das sich nicht mehr ein- oder ausschalten lässt, ist gefährlich und muss repariert werden.*
- c) **Ziehen Sie den Stecker aus der Steckdose, bevor Sie Geräteeinstellungen vornehmen, Zubehörteile wechseln oder das Gerät weglegen.** *Diese Vorsichtsmaßnahme verhindert den unbeabsichtigten Start des Geräts.*
- d) **Bewahren Sie unbenutzte Elektrowerkzeuge außerhalb der Reichweite von Kindern auf. Lassen Sie Personen das Gerät nicht benutzen, die mit diesem nicht vertraut sind oder diese Anweisungen nicht gelesen haben.** *Elektrowerkzeuge sind gefährlich, wenn Sie von unerfahrenen Personen benutzt werden.*

- e) **Pflegen Sie das Gerät mit Sorgfalt. Kontrollieren Sie, ob bewegliche Geräteteile einwandfrei funktionieren und nicht klemmen, ob Teile gebrochen oder so beschädigt sind, dass die Funktion des Gerätes beeinträchtigt ist. Lassen Sie beschädigte Teile vor dem Einsatz des Gerätes reparieren. Viele Unfälle haben ihre Ursache in schlecht gewarteten Elektrowerkzeugen.**
- f) **Verwenden Sie Elektrowerkzeug, Zubehör, Einsatzwerkzeuge usw.entsprechend diesen Anweisungen und so, wie es für diesen speziellen Gerätetyp vorgeschrieben ist. Berücksichtigen Sie dabei die Arbeitsbedingungen und die auszuführende Tätigkeit.** Der Gebrauch von Elektrowerkzeugen für andere als die vorgesehenen Anwendungen kann zu gefährlichen Situationen führen.

5. Service

- a) **Lassen Sie Ihr Gerät nur von qualifiziertem Fachpersonal und nur mit Original-Ersatzteilen reparieren. Damit wird sichergestellt, dass die Sicherheit des Geräts erhalten bleibt.**
- b) **Wenn die Netzanschlussleitung dieses Gerätes beschädigt wird, muss sie durch den Hersteller oder seinen Kundendienst oder eine ähnlich qualifizierte Person ersetzt werden, um Gefährdungen zu vermeiden.**

3. Sicherheitshinweise für Farbauftragsgeräte

- **Achtung!** Atemschutz tragen: Farbnebel und Lösungsmitteldämpfe sind gesundheits-schädlich. Nur in gut belüfteten Räumen oder bei künstlicher Belüftung arbeiten. Das Tragen von Arbeitskleidung, Schutzbrille, Gehörschutz und Handschuhen wird empfohlen.



ACHTUNG VERLETZUNGSGEFAHR!

Niemals die Sprühlanze auf sich, Personen oder Tiere richten.



Steckdosen und Schalter unbedingt abkleben.

Gefahr eines elektrischen Schlages durch eindringendes Sprühmaterial!

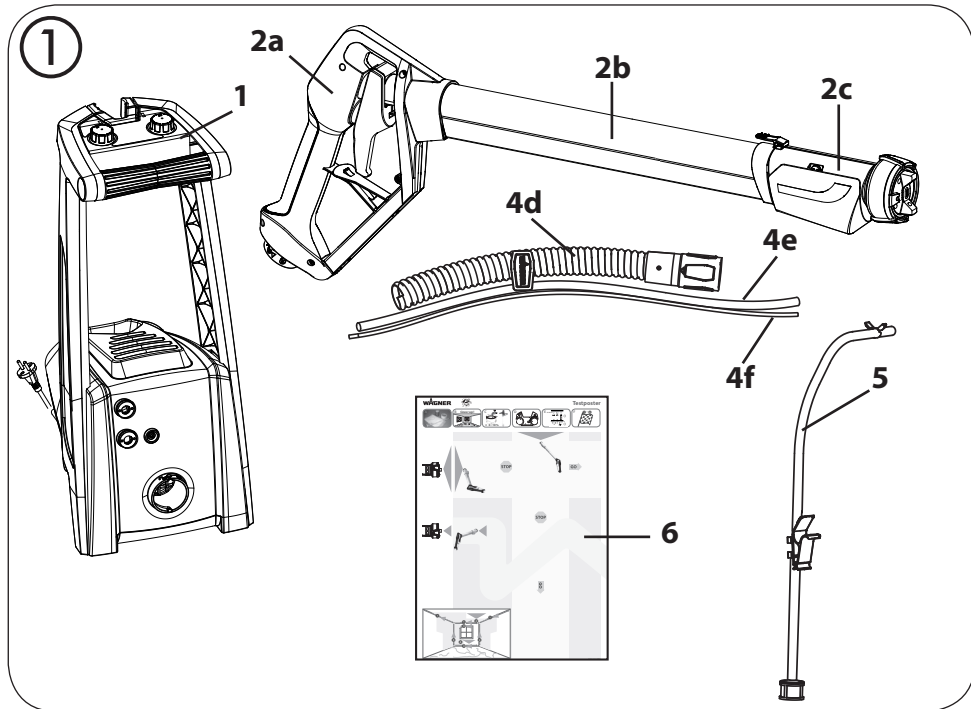
- Das Gerät darf nicht zum Sprühen brennbarer Stoffe verwendet werden.
- Das Gerät darf nicht mit brennbaren Lösungsmitteln gereinigt werden.
- Achten Sie auf die Gefahren die von dem versprühten Stoff ausgehen können und beachten Sie ebenfalls die Aufschriften auf den Behältern oder die vom Hersteller des Stoffes angegebenen Hinweise.
- Versprühen Sie keinerlei Stoffe von denen Sie die Gefährlichkeit nicht kennen.
- In Betriebsstätten, die unter die Explosionsschutz-Verordnung fallen, darf das Gerät nicht benutzt werden.

- Um Explosionsgefahr bei Sprüharbeiten zu vermeiden, muss für eine gute natürliche oder künstliche Lüftung gesorgt werden.
- Beim Sprühen dürfen in der Umgebung keine Zündquellen vorhanden sein, wie z. B. offenes Feuer, Rauchen von Zigaretten, Funken, glühende Drähte und heiße Oberflächen.
- Achten Sie darauf, dass keine Lösemitteldämpfe vom Gerät angesaugt werden. Nicht auf das Gerät sprühen!
- Das Gerät ist kein Spielzeug. Lassen Sie deswegen Kinder nicht mit dem Gerät hantieren oder spielen.
- Vor allen Arbeiten am Gerät den Netzstecker aus der Steckdose ziehen.
- Nicht zu sprühende Flächen abdecken. Beachten Sie beim Arbeiten, dass z. B. durch Wind, Farbnebel über größere Distanzen verfrachtet werden kann und dadurch Schäden verursacht werden können.
- Schalten Sie das Gerät immer aus bevor Sie die Sprühlanze in die Halterung stellen.

Mit original WAGNER Zubehör und Ersatzteilen haben Sie die Gewähr, dass alle Sicherheitsvorschriften erfüllt sind.

4. Lieferumfang

Lieferumfang (Abb. 1)	
1 Grundgerät W 995	2 Sprühlanze (zerlegt) bestehend aus: Handgriff (a), Luftrohr (b) und Sprühkopf (c)
3 Ersatzdüsendichtung Sprühkopf (2 Stk, ohne Abb.).	4 Schlauchpaket bestehend aus: Luftschauch (d), Materialschlauch (e) und Steuerschlauch (f)
5 Ansaugschlauch	6 Übungsposter
7 Ersatzdüsendichtung (ohne Abb.)	8 Gleitfett (ohne Abb.)



5. Anwendungsbereich

Mit der W 995 können Innenwandfarben direkt aus dem Farbeimer verarbeitet werden.

6. Verarbeitbare Beschichtungsstoffe

Wasserlösliche Innenwandfarbe (Dispersionen und Latexfarbe)

7. Nichtverarbeitbare Beschichtungsstoffe

Lösemittelhaltige Wandfarben, lösemittelhaltige und wasserverdünnbare Lackfarben, Lasuren, Grundierungen, 2-Komponenten Lacke, Klarlacke, Kraftfahrzeug-Decklacke, Beizen und Holzschutzmittel

Materialien die stark schmirgelnde Bestandteile enthalten, Fassadenfarbe, Laugen und säurehaltige Beschichtungsstoffe.

Brennbare Beschichtungsstoffe.

8. Vorbereitung des Beschichtungstoffes

Rühren Sie das Material im Originalbehälter gründlich auf (zum Umrühren wird ein Rührwerk empfohlen).



Die WallPerfect W 995 wurde entwickelt, um alle handelsüblichen Farben unverdünnt verarbeiten zu können. Bei glatten Untergründen und besonders dickflüssigen, gelartigen Farben sollte 10% verdünnt werden. Auch bei zu grober Zerstäubung oder einer, selbst bei maximaler Einstellung, zu geringen Fördermenge kann eine Verdünnung notwendig sein.

Detaillierte Informationen zu den einzelnen Materialien und die maximal zulässige Verdünnung finden Sie auf dem technischen Datenblatt des Materialherstellers (z.B. im Internet erhältlich).



Sprühmaterial mit mindestens Zimmertemperatur führt zu einem besseren Sprühergebnis.

9. Vorbereitung des Arbeitsplatzes



Steckdosen und Schalter unbedingt abkleben. Gefahr eines elektrischen Schlages durch eindringendes Sprühmaterial! Decken Sie alle nicht zu sprühende Flächen und Objekte ab, bzw. entfernen Sie diese aus dem Arbeitsbereich. Für Schäden durch Farbnebel (Overspray) wird keine Haftung übernommen.



Silikatfarbe verätzt bei Kontakt Glas- und Keramikflächen! Alle entsprechenden Oberflächen müssen daher unbedingt komplett abgedeckt werden.



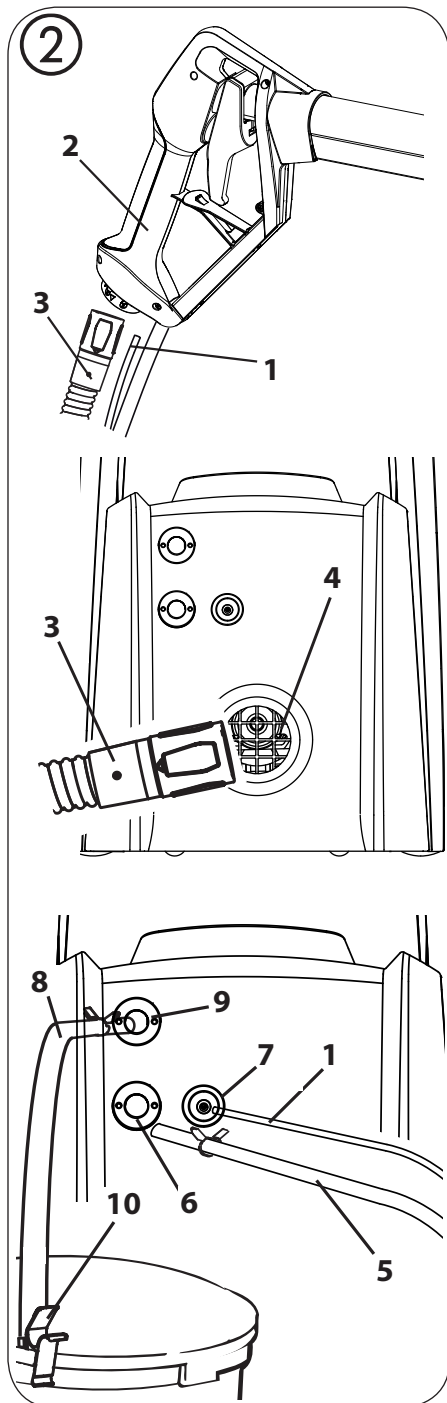
Achten Sie auf die Qualität des verwendeten Abklebebandes. Verwenden Sie auf Tapeten und gestrichenen Untergründen kein zu stark haftendes Klebeband, um Beschädigungen beim Entfernen zu vermeiden. Entfernen Sie Klebebänder langsam und gleichmäßig; keinesfalls ruckartig. Lassen Sie Flächen nur so lange wie nötig abgeklebt, um mögliche Rückstände beim Entfernen zu minimieren. Beachten Sie auch die Hinweise des Klebebandherstellers.

10. Anschließen der Schläuche (Abb. 2)

- Steuerschlauch (1) in Handgriff (2) einstecken.
- Dünneres Ende des schwarzen Luftschlauches (3) in Handgriff (2) einsetzen (auf Markierung achten) und durch drehen nach rechts fixieren.
- Dickeres Ende des Luftschlauches (3) in den Luftschlauchanschluß (4) am Grundgerät einsetzen (auf Markierung achten) und durch drehen nach rechts fixieren.
- Materialschlauch (5) auf Materialschlauchanschluss (6) stecken und mit Sicherungsklammer fixieren.
- Steuerschlauch (1) auf Steuerschlauchanschluss (7) stecken.
- Ansaugschlauch (8) auf Ansaugschlauchanschluss (9) stecken und mit Sicherungsklammer fixieren.
- Befestigungsklammer am Ansaugschlauch (10) auf den Rand des Farbgebundes stecken.
- Ansaugschlauch bis auf den Grund des Farbgebundes schieben.

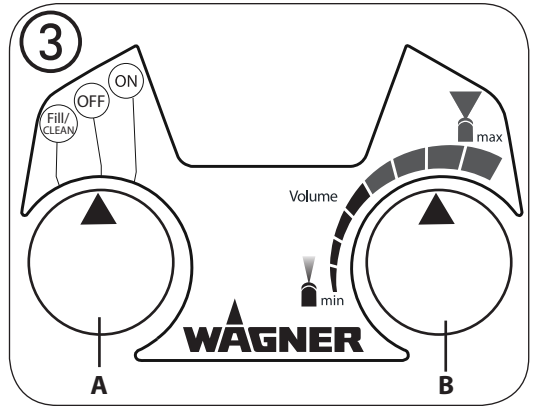


Schieben Sie den Schlauch nicht zu weit in das Farbgebände, da er sich sonst nach oben krümmen und Luft ansaugen kann.



11. Einstellungen am Multifunktionsschalter (Abb. 3, A)

- FILL/
CLEAN → Einstellung zur Reinigung
und zum Vorbefüllen des
Systems
- OFF → System aus
- ON → Einstellung zum Arbeiten



12. Einstellung der Materialmenge (Abb. 3, B)

Abhängig von der Materialbeschaffenheit (Viskosität) und der persönlichen Arbeitsgeschwindigkeit, muss die Materialmenge entsprechend eingestellt werden. Diese Einstellung erfolgt stufenlos mit dem Materialmengenregler:

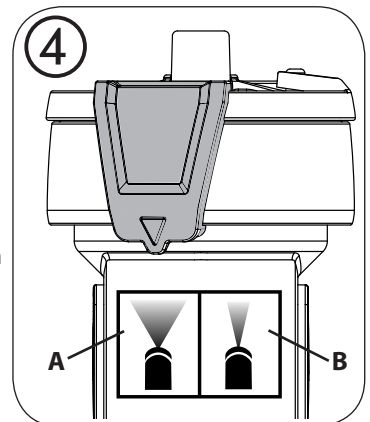
- weniger Materialmenge → nach links drehen
mehr Materialmenge → nach rechts drehen



Wir empfehlen mit einer niedrigen Materialmengeneinstellung zu beginnen und diese dann schrittweise den Bedürfnissen anzupassen.

13. Einstellung der Sprühstrahlbreite an der Sprühlanze (Abb. 4)

- A** = Breiter Sprühstrahl (grün) → Zur Beschichtung von größeren Flächen
→ Beim Arbeiten mit großen Fördermengen (grüner Bereich auf der Mengenskala)
- B** = Schmalere Sprühstrahl (rot) → Zur Beschichtung von kleineren Flächen, Ecken und Kanten
→ Beim Arbeiten mit kleinen Fördermengen (roter Bereich auf der Mengenskala)





Zur Reduzierung von Farbnebel und zur Verbesserung des Sprühergebnisses, sollte die Farbe auf der Mengenskala (rot oder grün) mit der Farbe des Symbols der Sprühstrahlbreite (rot oder grün) übereinstimmen.

14. Inbetriebnahme

- Gerät nur auf ebener und sauberer Fläche abstellen.
- Vor Anschluss an das Stromnetz darauf achten, dass die Netzspannung mit der Angabe auf dem Leistungsschild übereinstimmt.



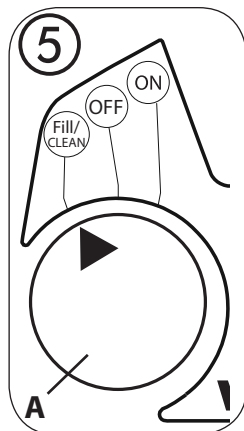
Achtung! Überprüfen Sie vor dem Einschalten des Gerätes, dass der Abzugsbügel nicht gezogen/arretiert ist. Ein arretierter Abzugsbügel führt zu unbeabsichtigtem Versprühen von Farbe.

Arretieren Sie den Abzugsbügel ausschließlich während der Reinigung.

- Netzkabel einstecken.
- Multifunktionsschalter (Abb. 5, A) auf "Fill/Clean" stellen.
- Sprühlanze über das Farbgebinde halten.
- Abzugsbügel so lange gedrückt halten, bis Farbe aus der Düse austritt.

Das System ist nun mit Farbe befüllt und betriebsbereit.

- Sprühlanze vom Farbgebinde weghalten.
- Multifunktionsschalter (Abb. 5, A) auf "ON" stellen.



15. Spritztechnik

- Nicht zu sprühende Flächen abdecken.
- Es ist zweckmäßig, auf Karton oder ähnlichem Untergrund eine Sprühprobe durchzuführen, um die passenden Einstellungen zu ermitteln.

Wichtig: Am Rand der Sprühfläche beginnen.

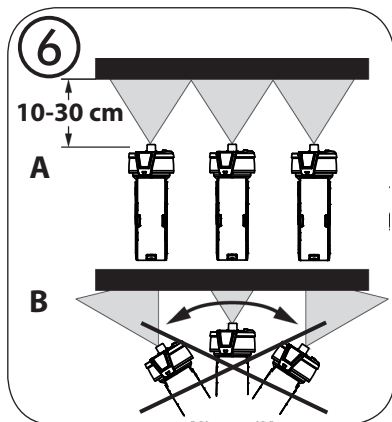
Zuerst mit der Sprühbewegung beginnen und dann den Abzugsbügel drücken. Unterbrechungen innerhalb der Sprühfläche vermeiden.

- Wählen Sie einen Abstand von 10-30 cm.

Abb. 6 A: **RICHTIG** gleichmäßiger Abstand zum Objekt

Abb. 6 B: **FALSCH** ungleichmäßiger Abstand erzeugt ungleichmäßigen Farbauftrag

- Bewegen Sie die Sprühlanze gleichmäßig auf und ab.
- Für horizontales Arbeiten die Sprühlanze um 90° drehen.



- Eine gleichmäßige Sprühdüsenführung ergibt eine einheitliche Oberflächenqualität.
- Bei Verschmutzung der Düse und Luftkappe, beide Teile mit Wasser reinigen.



Bei der Verarbeitung von dünnflüssigen Materialien kann der Sprühstrahl pulsieren. Dies hat in der Regel aber keinen negativen Einfluss auf das Sprühergebnis.



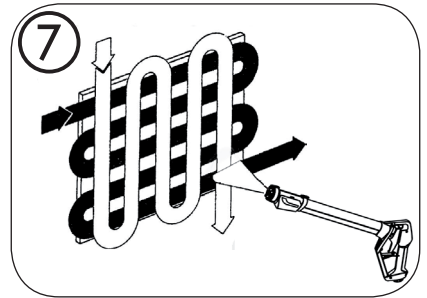
Bei filigranen Arbeiten (z.B. Umranden von Steckdosen), den Abzugsbügel nicht vollständig durchziehen. Dadurch wird die Förderpumpe nicht eingeschaltet und nur das Material versprüht, das sich bereits im System befindet. Geht dieses zur Neige, kurz den Abzugsbügel vollständig durchziehen, um das System wieder zu befüllen.



Sprühen Sie bei schlecht deckender Farbe oder stark saugendem Untergrund im "Kreuzgang" (Abb. 7).



Innenwandfarbe in kräftigen Farbtönen mindesten zweimal auftragen (erste Farbschicht zuerst trocknen lassen). Dadurch wird ein deckender Auftrag erreicht.



16. Arbeitsunterbrechung

- Gerät ausschalten (Multifunktionsschalter auf "OFF" stellen).
- Sprühdüse in Halterung stellen.
- Farboberfläche im Farbeimer mit etwas Wasser benetzen, damit sich keine Haut bildet.
- Nach der Arbeitsunterbrechung Düsenöffnungen reinigen.

17. Außerbetriebnahme und Reinigung

Eine sachgemäße Reinigung ist Voraussetzung für den einwandfreien Betrieb des Farbauftragsgerätes. Bei fehlender oder unsachgemäßer Reinigung werden keine Garantiekansprüche übernommen.



Wir empfehlen zur Reinigung heißes Wasser zu verwenden.

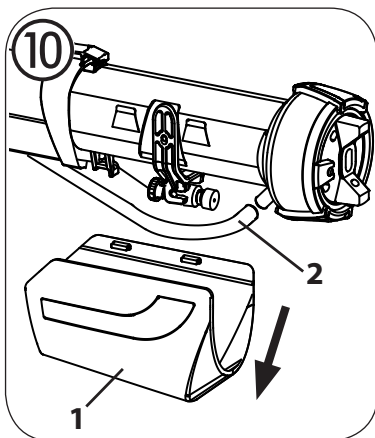
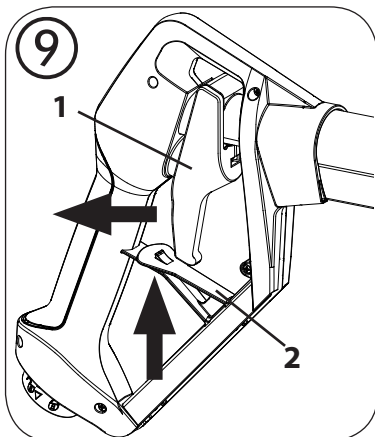
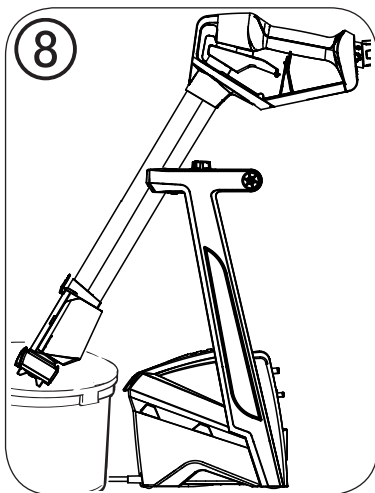
- Gerät ausschalten (Multifunktionsschalter auf "OFF" stellen).
- Ansaugschlauch aus Farbgebinde nehmen.
- Multifunktionsschalter auf "Fill/Clean" stellen.
- Sprühdüse über Materialgebinde halten und Abzugsbügel ziehen, um restliche Farbe aus dem System in das Materialgebinde zu pumpen.
- Gerät ausschalten (Multifunktionsschalter auf "OFF" stellen).

- Gebinde mit Wasser vor das Gerät stellen und Ansaugschlauch daran befestigen.
- Sprühlanze in Halterung einrasten und nach vorne über das Gebinde mit Wasser schwenken. (Abb. 8)

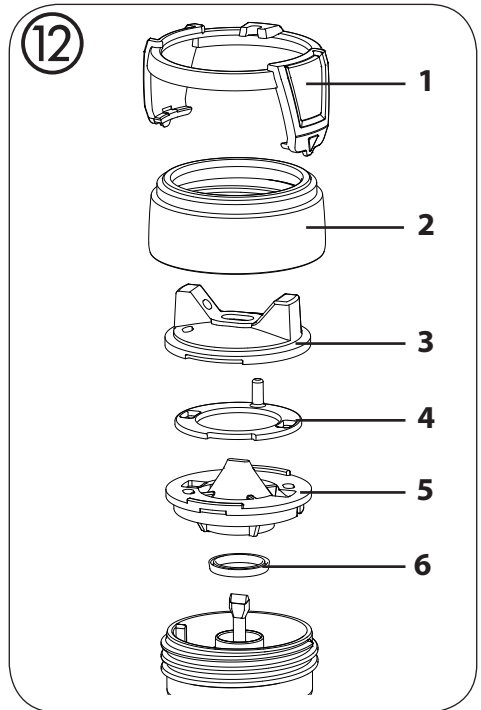
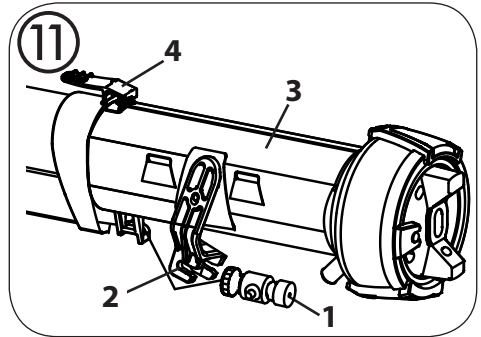


Achtung! Lassen Sie das Gerät während der automatischen Reinigung der Pumpe nicht unbeaufsichtigt. Schläuche könnten sich während der Reinigung lösen und zu Wässerschäden führen.

- Multifunktionsschalter auf "Fill/Clean" stellen.
- Abzugsbügel (Abb. 9, 1) ziehen und Arretierung (2) nach oben drücken, um den Abzugsbügel zu fixieren. Wasser ca. 10 Minuten durch Gerät zirkulieren lassen, um die Pumpe und die Schläuche zu reinigen. Bei Bedarf Wasser erneuern.
- Durch ziehen des Abzugsbügel Arretierung lösen.
- Gerät ausschalten (Multifunktionsschalter auf "OFF" stellen).
- Sprühlanze aus Halterung nehmen und Abdeckung (Abb. 10, 1) vom Sprühkopf entfernen.
- Materialschlauch (Abb. 10, 2) vom Stutzen am Sprühkopf abziehen.

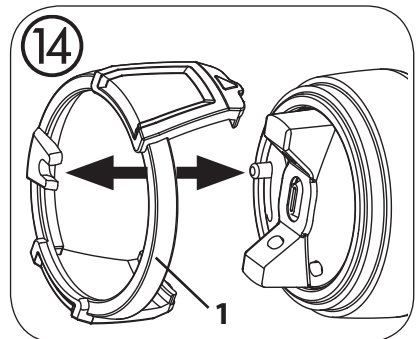
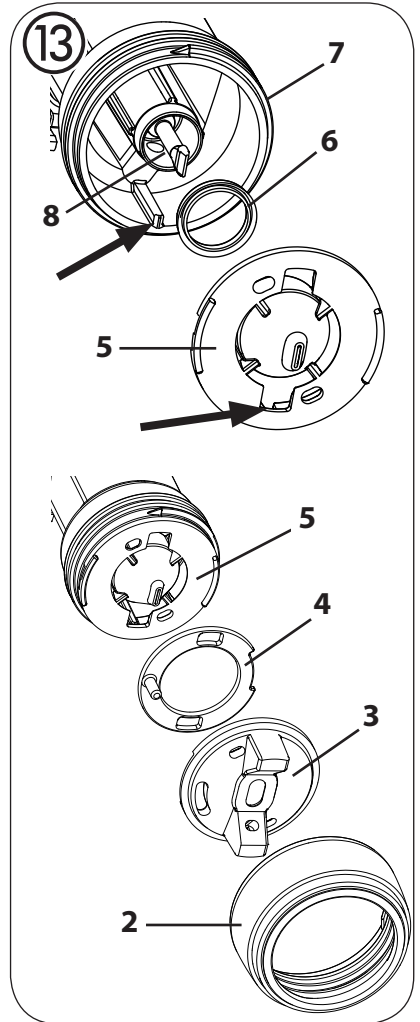


- Zugseil mit Stellschraube (Abb. 11, 1) entspannen. Auslöser (Abb. 11, 2) nach hinten ziehen und Zugseil aushängen.
 - Sprühkopf (Abb. 11, 3) durch Drücken des Hebels (Abb. 11, 4) entfernen.
 - Einstellring (Abb. 12, 1) vorsichtig von der Überwurfmutter (Abb. 12, 2) abziehen. Überwurfmutter lösen. Luftkappe (3), Luftblende (4), Düse (5) und Düsendichtung (6) aus Sprühkopf entfernen.
 - Luftkappe, Luftblende, Düse und Düsendichtung gründlich reinigen.
- ACHTUNG!** Dichtungen, Düsen- oder Luftbohrungen niemals mit spitzen metallischen Gegenständen reinigen.
- Ansaugschlauch entfernen und Ansaugfilter unter fließendem Wasser gründlich ausspülen.
 - Sprühlanze bei Bedarf von außen abwischen.



Wiederzusammenbau

- Düsendichtung (Abb. 13, 6) über die Nadel (8) schieben, die Nut (Schlitz) muss dabei zu Ihnen zeigen.
- Düse (Abb. 13, 5) unter Beachtung der Nuten in Sprühkopf (7) einsetzen.
- Luftblende (4) in Luftkappe (3) einsetzen. Beides auf Düse (5) aufsetzen und mit Überwurfmutter (2) festziehen.
- Einstellring (Abb. 14, 1) so in Überwurfmutter einrasten, dass die Öse auf dem Stift in der Luftkappe sitzt.

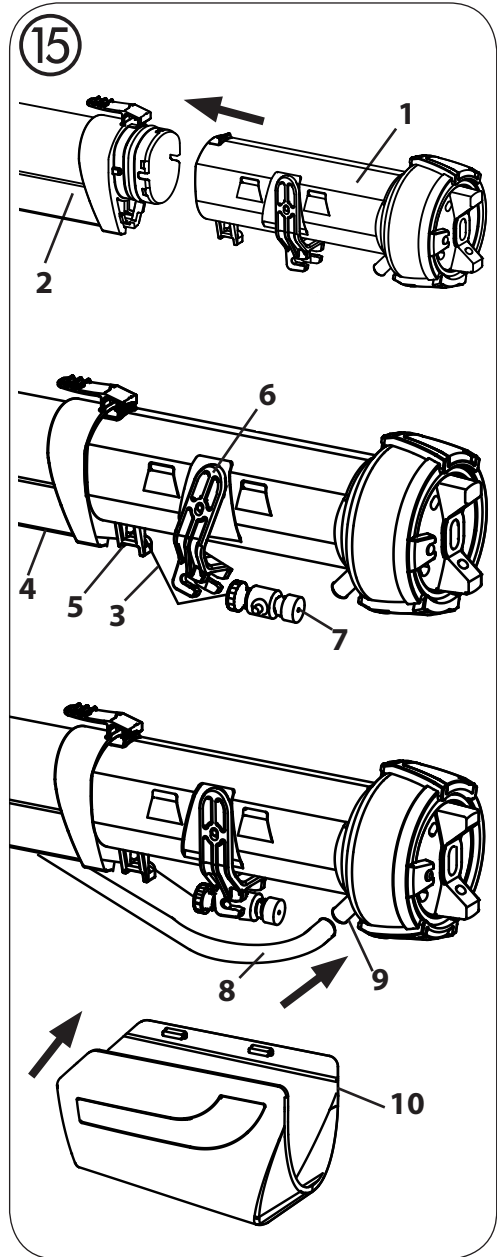


- Sprühkopf (Abb. 15, 1) und Luftrohr (2) zusammenstecken.
- Zugseil (3) in die Führungsschiene (4) an der Unterseite des Luftrohres einlegen und über den Führungshaken (5) zum Sprühkopf führen.
- Auslöser (6) nach hinten drücken und Zugseil einhängen. Mit Stellschraube (7) Zugseil leicht anspannen.



Achtung! Stellschraube (7) nicht zu stark anziehen. Die Düsenöffnung muss noch geschlossen sein, da ansonsten ungewollt Material austreten kann.

- Das Materialschlauchende (8) auf den Stutzen (9) am Sprühkopf schieben.
- Abdeckung (10) an Sprühkopf wieder einrasten.



18. Behebung von Störungen

Störung	Ursache	Abhilfe
Kein Beschichtungsstoff-austritt an der Düse	<ul style="list-style-type: none"> • Düse verstopft • Materialmengen-Einstellung zu weit nach links gedreht • Abzugsbügel nicht ganz durchgezogen, die Förderpumpe ist dadurch nicht eingeschaltet • Steuerschlauch verstopft oder beschädigt • Behälter leer • Ansaugschlauch verstopft • Ansaugschlauch hat sich vom Grundgerät gelöst • Ansaugschlauch befindet sich nicht in der Farbe • Zugseil lose oder zu wenig gespannt • Materialschlauch hat sich vom Sprühkopf oder Grundgerät gelöst • Pumpe defekt 	<ul style="list-style-type: none"> → Reinigen → Nach rechts drehen → Abzugsbügel ganz durchziehen → Reinigen oder ersetzen → Neuer Farbbehälter → Ansaugschlauch reinigen → Ansaugschlauch wieder befestigen → Ansaugschlauch eintauchen → Zugseil einhängen und spannen → Materialschlauch wieder befestigen → Wenden Sie sich an den Wagner Service
Beschichtungsstoff tropft an der Düse nach	<ul style="list-style-type: none"> • Beschichtungsstoff-Aufbau an Luftkappe, Düse oder Nadel • Düse lose • Düsendichtung verschlissen • Düse verschlissen • Zugseil zu straff gespannt 	<ul style="list-style-type: none"> → Reinigen → Überwurfmutter anziehen → Auswechseln → Auswechseln → Spannung reduzieren
Zu grobe Zerstäubung	<ul style="list-style-type: none"> • Materialmenge zu groß • Materialmengen-Einstellung zu weit nach rechts gedreht • Düse verunreinigt • Beschichtungsstoff zu dickflüssig • Luftfilter stark verschmutzt • Bei hoher Materialmenge schmaler Sprühstrahl ausgewählt (rot) 	<ul style="list-style-type: none"> → Materialmengen-Einstellung nach links drehen → Reinigen → Weiter verdünnen → Auswechseln → Auf breiten Sprühstrahl (grün) umschalten

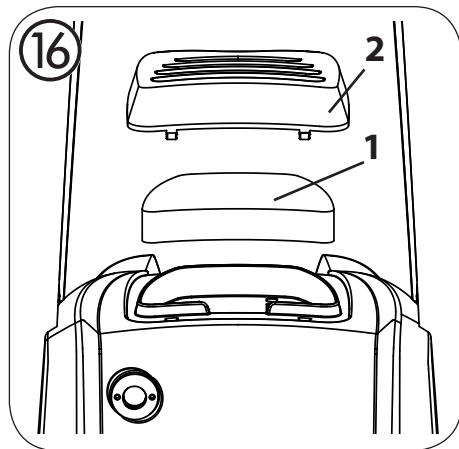
Störung	Ursache	Abhilfe
Sprühstrahl ungleichmäßig/ nicht konstant	<ul style="list-style-type: none"> • Beschichtungsstoff im Behälter geht zu Ende • Düsendichtung verschlissen • Luftfilter stark verschmutzt • Filter am Ansaugschlauch verstopft 	<p>→ Nachfüllen</p> <p>→ Auswechseln</p> <p>→ Auswechseln</p> <p>→ Filter reinigen</p>
Beschichtungsstoff-Läufer	<ul style="list-style-type: none"> • Zuviel Beschichtungsstoff aufgetragen • Beschichtungsstoff zu dünnflüssig 	<p>→ Materialmengen-Einstellung nach links drehen ; überschüssiges Material an der Wand mit Farbwalze verteilen</p> <p>→ Materialmenge reduzieren und in mehreren Schichten auftragen</p>
Zuviel Beschichtungsstoff-Nebel (Overspray)	<ul style="list-style-type: none"> • Abstand zum Spritzobjekt zu groß • Zu hohe Materialmenge • Bei niedriger Materialmenge breiter Sprühstrahl ausgewählt (grün) 	<p>→ Spritzabstand verringern</p> <p>→ Materialmengen-Einstellung nach links drehen</p> <p>→ Auf schmalen Sprühstrahl (rot) umschalten</p>
Farbstrahlbreite lässt sich nicht einstellen	<ul style="list-style-type: none"> • Einstellring nicht mit Stift auf der Luftkappe verbunden • Luftblende verklebt 	<p>→ Einstellring und Stift verbinden</p> <p>→ Sprühkopf demontieren und reinigen</p>
Schlechte Deckkraft an der Wand	<ul style="list-style-type: none"> • Sprühmaterial zu kalt • Stark saugender Untergrund oder Farbe mit schlechter Deckkraft • Abstand zu groß • Materialmenge und Sprühstrahl nicht richtig aufeinander abgestimmt 	<p>→ Sprühmaterial sollte zuerst Zimmertemperatur haben</p> <p>→ Im Kreuzgang sprühen (Abb. 7)</p> <p>→ Näher ans Objekt</p> <p>→ Einstellungen optimieren</p>
Beschichtungsstoff wird nicht zerstäubt	<ul style="list-style-type: none"> • Multifunktionsschalter steht auf "Fill/Clean" • Turbine defekt 	<p>→ Multifunktionsschalter auf "ON" stellen</p> <p>→ Wenden Sie sich an den Wagner Service</p>

19. Wartung

Nach jeder Benutzung Luftfilter (Abb. 16, 1) überprüfen und je nach Verschmutzung auswechseln. Neuen Luftfilter (Bestellnr. 2310 812) einlegen und Deckel (2) wieder aufsetzen.

i **Wichtig!** Gerät niemals ohne Luftfilter betreiben, es könnte Schmutz angesaugt werden und den Betrieb des Gerätes beeinflussen.

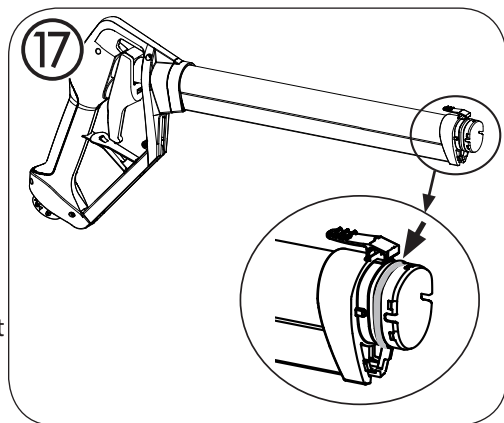
Zur leichteren Montage, tragen Sie bitte nach dem Reinigen großzügig Gleitfett (ist beigelegt) an den markierten Stellen auf (Abb. 17).



20. Lagerung

i Luftrohr und Handgriff können nach der Montage nicht mehr getrennt werden. Versuchen Sie nicht diese mit Gewalt zu demontieren!

- Das Gerät nur ordnungsgemäß gereinigt einlagern.
- Zugseil entspannen.
- Arretierung des Abzugsbügels lösen.



21. Ersatzteile



Die Ersatzteilbilder finden Sie auf der Ausklappseite am Ende der Bedienungsanleitung

Ersatzteilliste Sprühlanze (Abb. A1)

Pos.	Benennung	Best. Nr.
1,2	Einstellring Sprühstrahl, Überwurfmutter *	2310 811
3,4,5,6	Düsen Set *	2310 810
6	Düsendichtung (2x)	2344 774
1-8	Sprühkopf komplett *	2352 288
8	Abdeckung Sprühkopf	2308 176
9	Dichtring	2323 068
9,10	Sprühlanze *	2344 436

Ersatzteilliste W 995 (Abb. A2)

Pos.	Benennung	Best. Nr.
1	Luftschlauch	2308 127
2	Sicherungsklammer	2323 071
3	Materialschlauch und Steuerschlauch *	2314 168
4	Ansaugschlauch komplett	2323 074
5	Abdeckung Luftfilter	2308 132
6	Luftfilter (2x)	2310 812
	Gleitfett	2315 539

* Gekennzeichnete Teile können nur als Set bestellt werden!

22. Technische Daten

Technische Daten

Max. Viskosität:	4000 mPas
Spannung:	230 V, ~ 50 Hz
Leistungsaufnahme:	630 W
Zerstäubungsleistung:	200 W
Max. Fördermenge:	525 ml/min
Doppelisolation:	<input type="checkbox"/>
Schalldruckpegel*:	76 dB (A); Unsicherheit K = 4 dB
Schallleistungspegel*:	89 dB (A); Unsicherheit K = 4 dB
Schwingungspegel*:	< 2,5 m/s ² ; Unsicherheit K = 1,5 m/s ²
Luftschlauchlänge:	3,5 m

Technische Daten

Gewicht:	5,8 kg
----------	--------

* Gemessen nach EN 60745

Information zum Schwingungspegel

Der angegebene Schwingungspegel ist nach einem genormten Prüfverfahren gemessen worden und kann zum Vergleich von Elektrowerkzeugen verwendet werden. Der Schwingungspegel dient auch zu einer einleitenden Einschätzung der Schwingungsbelastung.

Achtung! Der Schwingungsemissionswert kann sich während der tatsächlichen Benutzung des Elektrowerkzeuges vom Angabewert unterscheiden, abhängig von der Art und Weise, in der das Elektrowerkzeug verwendet wird. Es ist notwendig, Sicherheitsmaßnahmen zum Schutz der Bedienperson festzulegen, die auf einer Abschätzung der Aussetzung während der tatsächlichen Benutzungsbedingungen beruhen (hierbei sind alle Anteile des Betriebszyklus zu berücksichtigen, beispielsweise Zeiten, in denen das Elektrowerkzeug abgeschaltet ist, und solche, in denen es zwar eingeschaltet ist, aber ohne Belastung läuft).

Umweltschutz

Das Gerät samt Zubehör und Verpackung sollte einer umweltgerechten Wiederverwertung zugeführt werden. Geben Sie das Gerät bei der Entsorgung nicht in den Hausmüll. Unterstützen Sie den Umweltschutz und bringen Sie deshalb Ihr Gerät zu einer örtlichen Entsorgungsstelle oder erkundigen Sie sich im Fachhandel.

Farbreste und Lösungsmittel dürfen nicht in die Kanalisation, das Abflusssystem oder den Hausmüll geschüttet werden. Diese sind als Sondermüll separat zu entsorgen. Beachten Sie dazu die Hinweise auf den Produktverpackungen.

Wichtiger Hinweis zur Produkthaftung!

Nach dem seit 01.10.1990 geltenden Produkthaftungsgesetz haftet der Hersteller für sein Produkt bei Produktfehlern uneingeschränkt nur dann, wenn alle Teile vom Hersteller stammen oder von diesem freigegeben wurden, die Geräte sachgemäß montiert und betrieben werden. Bei Verwendung von fremdem Zubehör und Ersatzteilen kann die Haftung ganz oder teilweise entfallen, wenn die Verwendung des fremden Zubehörs oder der fremden Ersatzteile zu einem Produktfehler führt.

2 Jahre Garantie

Die Garantie beträgt 2 Jahre, gerechnet vom Tag des Verkaufes (Kassenbon). Sie umfasst und beschränkt sich auf die kostenlose Behebung der Mängel, die nachweisbar auf die Verwendung nicht einwandfreien Materials bei der Herstellung oder Montagefehler zurückzuführen sind oder kostenlosen Ersatz der defekten Teile. Verwendung oder Inbetriebnahme, sowie selbständig vorgenommene Montagen oder Reparaturen, die nicht in unserer Bedienungsanleitung angegeben sind, schließen eine Garantieleistung aus. Dem Verschleiß unterworfenen Teile sind ebenfalls von der Garantie ausgeschlossen. Die Garantieleistung schließt den gewerblichen Einsatz aus. Die Garantieleistung behalten wir uns ausdrücklich vor. Die Garantie erlischt, wenn das Gerät von anderen Personen als dem **WAGNER** Service - Personal geöffnet wurde. Transportschäden, Wartungsarbeiten sowie Schäden und Störungen durch mangelhafte Wartungsarbeiten fallen, nicht unter die Garantieleistungen. Der Nachweis über den Erwerb des Gerätes muss bei Inanspruchnahme der Gewährleistung durch Vorlage des Originalbeleges geführt werden. Soweit gesetzlich möglich, schließen wir jede Haftung für jegliche Personen,- Sach- oder Folgeschäden aus, insbesondere, wenn das Gerät anders als für den in der Bedienungsanleitung angegebenen Verwendungszweck eingesetzt wurde, nicht nach unserer Bedienungsanleitung in Betrieb genommen oder instandgesetzt oder Reparaturen selbständig von einem Nichtfachmann ausgeführt wurden. Reparaturen oder Instandsetzungsarbeiten, die weitergehen als in dieser Bedienungsanleitung angegeben, behalten wir uns im Werk vor.

Im Garantie- bzw. Reparaturfall wenden Sie sich bitte an Ihre Verkaufsstelle.

Sehr geehrter WAGNER-Kunde,

unser Service-Zentrum bietet Ihnen die beste Unterstützung durch unsere Hotline, die wir für Sie unter der Telefon Nummer **0180 5 59 24 637** (14 Cent/Min. aus dem deutschen Festnetz, Mobilfunk max. 42 Cent/Min) geschaltet haben.

Unsere Experten garantieren Ihnen schnelle Hilfe und kompetente Auskunft. Sie geben Tipps und Tricks zum Benutzen unserer Produkte.

Email: hotline@wagner-group.com

Translation of the original operating instructions

MANY THANKS FOR PLACING YOUR TRUST IN US

We would like to congratulate you on purchasing this brand product from Wagner; we are sure that you will enjoy working with it greatly.





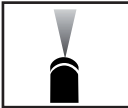

Please read the Operating Manual carefully and observe the safety information before starting the device. Store the Operating Manual in a safe place close to the product in case it needs to be used by someone else.

We would be happy to be of assistance if you have any questions, suggestions or requests. Please contact us via the phone number included on the back page or via our homepage, www.wagner-group.com/service.

Contents

1. Explanation of symbols used	24
2. General Safety Instructions	24
3. Safety instructions for colour application devices	27
4. Scope of delivery	28
5. Field of application	28
6. Coating Materials Suitable for Use	28
7. Coating Materials Not Suitable for Use.....	29
8. Preparation of the Coating Material	29
9. Preparation of the workplace.....	29
10. Connecting the hoses (fig. 2).....	30
11. Multifunction switch settings (fig. 3, A)	31
12. Setting the flow rate (fig. 3, B)	31
13. Setting the width of the spray jet on the spray lance (Fig. 4).....	31
14. Starting your work.....	32
15. Spraying technique.....	32
16. Interruption of Work.....	33
17. Switching off and cleaning.....	33
18. Correction of Malfunctions.....	38
19. Maintenance	40
20. Storage	40
21. Spare Parts	40
22. Technical Data.....	41

1. Explanation of symbols used

	This symbol indicates a potential danger for you or for the device. Under this symbol you can find important information on how to avoid injuries and damage to the device.
	Danger of electrical shock
	Indicates tips for use and other particularly useful information.
	Wide spray jet setting
	Narrow spray jet setting
	Devices and accessories marked with this symbol are suitable for processing high-viscosity materials such as e.g. interior wall paints (dispersions and latex paints). If a material bears this logo, it is particularly well suited for use with the relevant device.

2. General Safety Instructions

WARNING! *Read all safety notifications and instructions. Failure to comply with the safety notifications and instructions provided may result in electric shock, fire and/or serious injury. The term "power tool" used below covers both mains-operated power tools (with mains lead) and accumulator-operated power tools (without mains lead).*



1. Safety at the workplace

- a) **Keep your workplace clean and well lit.** *Disorder or unlit workplaces may result in accidents.*
- b) **Never use the tool in hazardous areas that contain flammable liquids, gases or dusts.** *Power tools generate sparks that can ignite the dust or vapors.*
- c) **Keep children and other persons away when using the power tool.** *You can lose control of the tool if you are distracted.*

2. Electrical Safety

- a) **The tool plug must fit into the socket. The plug may not be modified in any form. Do not use adaptor plugs together with protective-earthed tools.** *Unmodified plugs and suitable sockets reduce the risk of an electric shock.*
- b) **Avoid physical contact with earthed surfaces such as pipes, heating elements, stoves and refrigerators.** *The risk through electric shock increases if your body is earthed.*
- c) **Keep the equipment away from rain and moisture.** *The risk of an electric shock increases if water penetrates electrical equipment.*
- d) **Do not misuse the mains lead by carrying the tool by the lead, hanging it from the lead or by pulling on the lead to remove the plug. Keep the lead away from heat, oil, sharp edges or moving tool parts.** *Damaged or twisted leads increase the risk of an electric shock.*
- e) **If you work outdoors with a power tool, only use extension cables suitable for outdoor use.** *The use of an extension lead that is suitable for outdoors reduces the risk of an electric shock.*
- f) **If you cannot avoid using the tool in a damp environment, use a residual current operated circuit-breaker.** *Using a residual current operated circuit-breaker avoids the risk of electric shock.*

3. Safety of Persons

- a) **Be attentive. Pay attention to what you are doing and work sensibly with a power tool. Do not use the tool if you are tired or under the influence of drugs, alcohol or medication.** *Just a moment of inattentiveness while using the tool can lead to serious injuries.*
- b) **Wear personal safety equipment and always wear safety goggles** *Wearing personal protective equipment, such as dust mask, non-slip safety shoes, safety helm or ear protection, depending on the type of power tools, reduces the risk of injury.*
- c) **Avoid accidental starting-up. Make sure that the electric tool is switched off before you connect it to the power supply, pick it up or carry it.** *Accidents can occur if you carry the power tool while your finger is on the switch or if you connect the power tool to the power supply which it is on.*
- d) **Remove setting tools or wrenches before switching on the power tool.** *A tool or wrench that is in a rotating tool part can lead to injuries.*
- e) **Avoid an unnatural posture. Ensure that you are standing securely and have your balance at all times.** *This ensures that you can control the tool better in*

unexpected situations.

- f) Wear suitable clothing. Do not wear wide clothing or jewellery. Keep your hair, clothes and gloves away from moving parts.** *Loose clothing, jewellery or long hair can be caught in moving parts.*
- g) This device can be used by children over the age of 8 as well as by people with restricted physical, sensory or mental abilities or who have little experience or knowledge about it, providing they are supervised or instructed on how to use the device safely and what risks are involved.** *Children may not play with the device. User maintenance and cleaning may not be carried out by children unattended.*

4. Usage and treatment of the electric tool

- a) Do not overload the tool. Use the power tool designed for the work that you are doing.** *You work better and safer in the specified performance range if you use the suitable power tool.*
- b) Do not use power tools whose switch is defective.** *A power tool that cannot be switched on or off is dangerous and has to be repaired.*
- c) Remove the plug from the socket before carrying out tool settings, changing accessories or putting the tool away.** *This precautionary measure prevents unintentional starting of the tool.*
- d) Store unused power tools so that they are inaccessible to children. Do not let persons use the tool who are not familiar with it or who have not read these instructions.** *Power tools are dangerous when they are used by inexperienced persons.*
- e) Take proper care of your tools. Check whether the moving parts function trouble-free and do not jam, whether parts are broken or damaged so that the tool function is impaired. Have damaged parts repaired before using the tool.** *Many accidents have their origin in power tools that have been maintained badly.*
- f) Use the power tool, accessories, insert tools, etc. in accordance with these instructions and in a fashion specified for this special tool type. Take the working conditions and the activity to be carried out into consideration.** *The use of power tools for purposes other than the intended ones can lead to dangerous situations.*

5. Service

- a) **Have your tool repaired only by qualified specialist personnel and only with original spare parts.** *This ensures that the tool safety is maintained.*
- b) **If the supply cord is damaged, it must be replaced by the manufacturer or its service agent or a similarly qualified person in order to avoid a safety hazard.**

3. Safety instructions for colour application devices

- **Caution!** Wear breathing equipment: Paint mist and solvent vapors are damaging to health. Always wear breathing equipment and only work in well ventilated rooms or using supplementary ventilating equipment. It is advisable to wear working clothing, safety glasses, ear protection and gloves.



CAUTION: DANGER OF INJURY!
Never point the spray lance at people or animals.



Sockets and plugs must be masked. Risk of an electric shock as a consequence of sprayed material entering the socket!

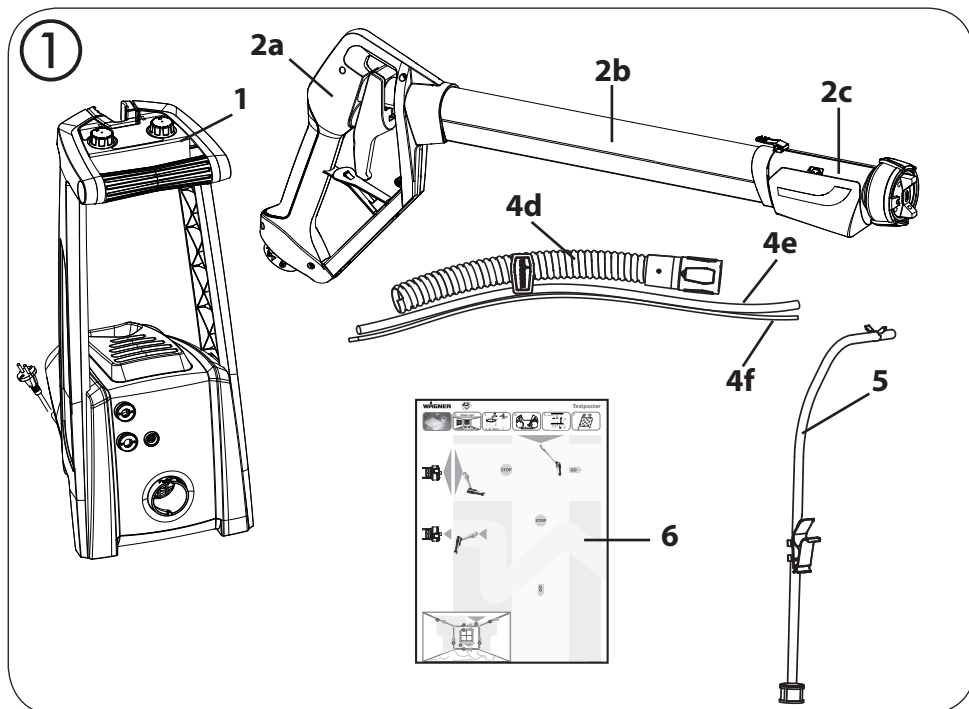
- Flammable agents may not be used for spraying with this device.
- The device may not be cleaned using flammable solvents.
- Caution against dangers that can arise from the sprayed substance and observe the text and information on the containers or the specifications given by the substance manufacturer.
- Do not spray any liquid of unknown hazard potential.
- The device may not be used in establishments that are subject to explosion prevention regulations.
- In order to avoid risk of an explosion during spray operations, excellent natural or artificial ventilation must be provided.
- While spraying there may be no ignition source in the surrounding area, for example, open fire, cigarette smoke, sparks, red-hot wires and hot surfaces.
- Ensure that no solvent vapors are sucked in by the unit. Do not spray onto the unit!
- The device is not a toy. For this reason do not allow children to handle or play with the device.
- Before working on the device, remove the power plug from the socket.
- Mask all areas that are not going to be sprayed. When working keep in mind that wind, for example, may transport paint mist over great distances and cause damage.
- Always switch off the device before placing the spray lance in the holder.

With original WAGNER accessories and spare parts, you have the guarantee that all safety regulations are fulfilled.

4. Scope of delivery

Scope of delivery (Fig. 1)

1 Basic device, W 995	2 Spray lance (dismantled) comprising: Grab handle (a), air pipe (b) and spray head (c)
3 Replacement nozzle seal for spray head (2 pcs., no fig.)	4 Hose package comprising: Air hose (d), material hose (e) and control hose (f)
5 Suction hose	6 Practice poster
7 Replacement nozzle seal (no fig.)	8 Lubricating grease (no fig.)



5. Field of application

With the W 995, interior wall paints can be applied right from the bucket.

6. Coating Materials Suitable for Use

Water-soluble interior wall paint (dispersions and latex paint)

7. Coating Materials Not Suitable for Use

Solvent-based wall paints, water- and solvent-based paints, finishes, primers, 2-component paints, clear finishes, automotive finishes, staining sealers and wood sealer-preservatives.

Materials that contain highly abrasive components, facade paint, caustic solutions and acidic coating substances. Flammable materials.

8. Preparation of the Coating Material

Mix the material well in the original container (an agitator is recommended for stirring).



WallPerfect W 995 has been developed for use with all conventional paints in their undiluted form. If the surface is smooth and the paint you are using is very thick and gel-like, dilute it by 10%. Dilution can be necessary if the atomisation is coarse or if the flow rate is too low even at the maximum setting. Detailed information about the various materials and the maximum permitted dilution can be found on the manufacturers' technical data sheets (e.g. available on the Internet).



Spray material that is at least at room temperature provides a better spray result.

9. Preparation of the workplace



Sockets and plugs must be masked. Risk of an electric shock as a consequence of sprayed material entering the socket!



Mask all the areas and objects that are not to be spray painted, or remove them from the work area. No liability is assumed for damage due to overspray. Silicate paint corrodes glass and ceramic surfaces upon contact! All such surfaces must therefore be completely covered.



Pay attention to the quality of the adhesive tape used. Do not use excessively strong adhesive tape on wallpaper and painted surfaces, in order to avoid damaging these surfaces when removing the tape. Remove adhesive tape slowly and evenly; do not use jerky movements. Do not leave adhesive tape on surfaces any longer than necessary, in order to minimise the possibility of residues when removing. Also observe the adhesive tape manufacturer's instructions.

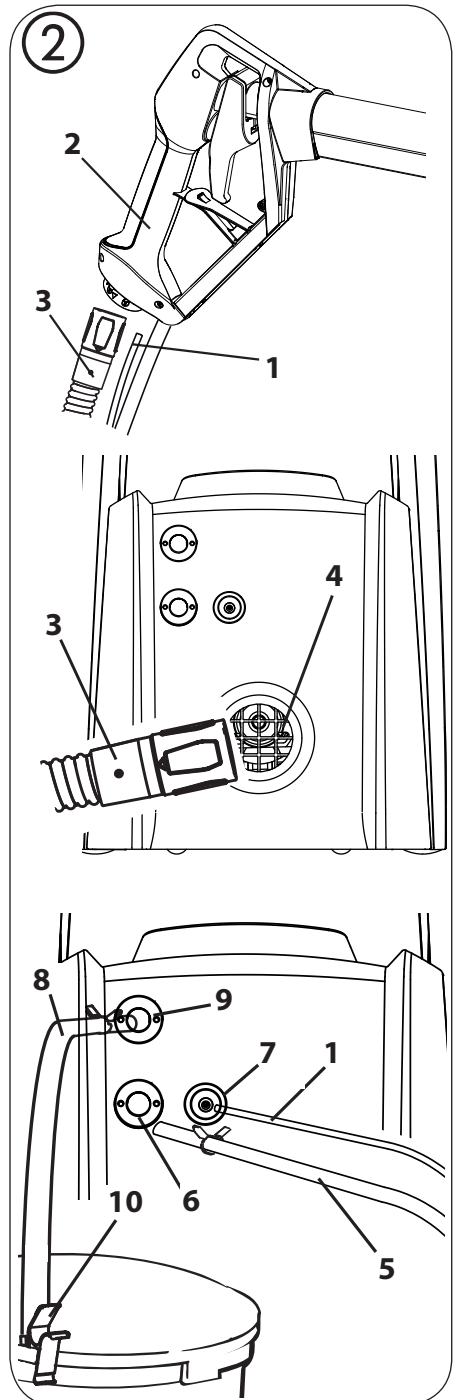
10. Connecting the hoses

(fig. 2)

- Insert the control hose (1) into the grab handle (2).
- Insert the thin end of the black air hose (3) into the grab handle (2) (watch out for marking) and fix it into position by turning it to the right.
- Insert the thick end of the air hose (3) into the air-hose connection (4) on the basic device (watch out for marking) and fix it into position by turning it to the right.
- Connect the material hose (5) to the material hose connection socket (6) and secure with securing clip.
- Connect the control hose (1) to the control hose connection socket (7).
- Connect the suction hose (8) to the suction hose connection socket (9) and secure with securing clip.
- Plug the attachment clip on the suction hose (10) to the edge of the paint container.
- Push the suction hose down to the base of the paint container.

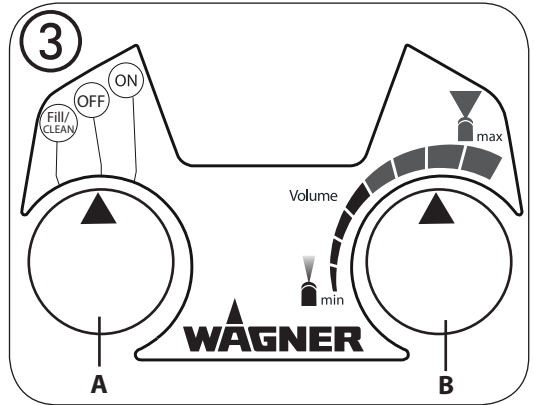


Do not push the hose too far into the paint container, as it might otherwise bend upwards and suck in air.



11. Multifunction switch settings (fig. 3, A)

- FILL/
CLEAN → Settings for cleaning and
pre-filling the system
OFF → System is off
ON → Operating setting



12. Setting the flow rate (fig. 3, B)

The material quantity is set depending on the characteristics of the material (viscosity) and the working speed of the operator.

This setting can be made variably with the material flow limiter:

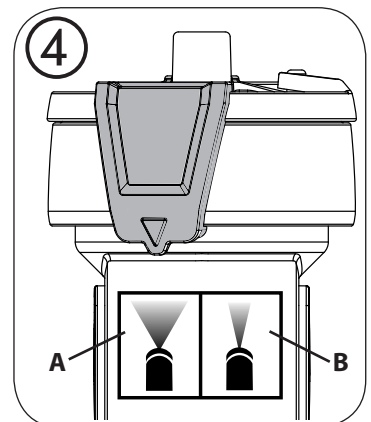
- lower material → turn to the left
higher material → turn to the right



We recommend starting with a low material flow setting and then gradually adjusting this to suit needs. .

13. Setting the width of the spray jet on the spray lance (Fig. 4)

- A = wide spray jet (green)** → For coating larger surfaces
→ Working with a large flow rate (green area on quantity scale)
- B = narrow spray jet (red)** → For coating smaller areas, corners and edges
→ Working with a small flow rate (red area on quantity scale)





In order to reduce overspray and to improve the sprayed result, the colour on the quantity scale (red or green) should match the colour of the width of the spray jet (red or green).

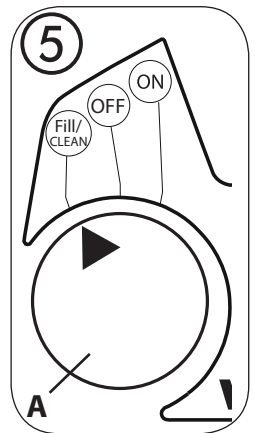
14. Starting your work

- Put the machine down only on a level, clean surface.
- Before connecting to the mains supply, be sure that the supply voltage is identical with the value given on the rating plate.



Attention! Before switching on the device, check that the trigger is not pulled/held. A held trigger can result in paint being sprayed by accident. Only put the trigger on hold when cleaning.

- Plug in the power cable.
 - Set the multifunction switch (fig. 5, A) to "FILL/CLEAN".
 - Hold the spray lance over the paint container.
 - Keep the trigger kept pressed down until paint starts to come out of the nozzle.
- Now the system is filled with paint and ready to be operated.
- Hold the spray lance away from the paint container.
 - Set the multifunction switch (fig. 5, A) to "ON".

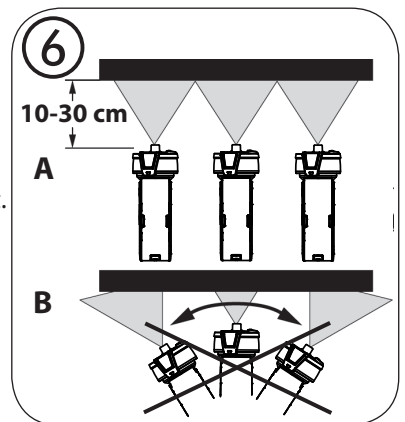


15. Spraying technique

- Mask all areas that are not going to be sprayed.
- It can be valuable to do a test spray on a piece of cardboard or similar surface to work out what the most suitable settings are.

Important: Start at the edge of the spray area. Start the spray movement first of all, and then press the trigger. Avoid interrupting the spraying process inside the spray area.

- Work at a distance of between 10-30 cm.
- Fig. 6 A:** **CORRECT** Even distance to the object.
- Fig. 6 B:** **INCORRECT** An uneven distance will result in uneven paint application.
- Move the spray lance up and down evenly .
 - To work in a horizontal direction, turn the spray lance by 90°.
 - Even guidance of the spray lance will produce a consistent surface quality.



- If nozzle and air cap are soiled, clean both parts with water.



The spray jet can pulsate when very liquid materials are being used. However, this does not usually have a negative effect on the results.



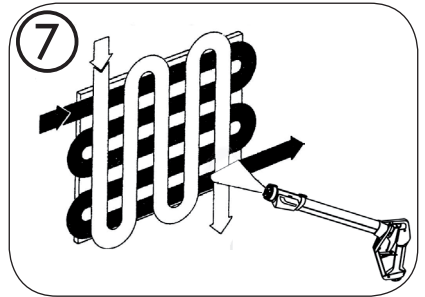
If the work being performed is of a sophisticated nature (e.g. the borders around plugs) do not pull the trigger through completely. This prevents the feed pump from being switched on and the only material that is sprayed is the material that is already in the system. If this starts to run out, briefly pull the trigger completely in order to refill the system.



"Cross spray" when using paint with a poor covering capacity or if the surface is highly absorbent (Fig. 7).



Interior wall paint in strong colour shades should be applied at least twice (allow first paint coat to dry first). This will ensure good coverage.



16. Interruption of Work

- Turn the machine off. (Set the multifunction switch to "OFF")
- Put the spray lance in the holder.
- Wet paint surface in paint container with a little water to prevent a skin from forming.
- Clean nozzle openings after an interruption in operation.

17. Switching off and cleaning

Proper cleaning is the prerequisite for problem-free operation of the paint application device. No warranty claims are accepted in case of improper or no cleaning.



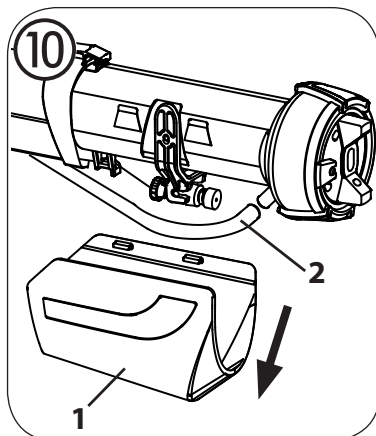
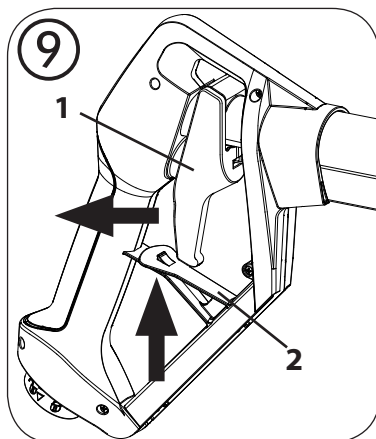
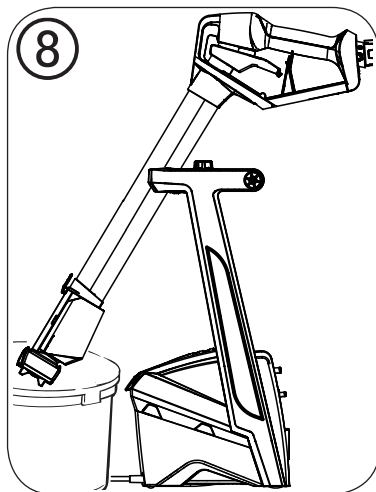
We recommend using hot water for cleaning purposes.

- Turn the machine off. (Set the multifunction switch to "OFF")
- Remove the suction hose from the paint container.
- Set the multifunction switch to "FILL/CLEAN".
- Hold the spray lance over the material container and pull the trigger to pump the remaining paint out of the system into the material container.
- Turn the machine off. (Set the multifunction switch to "OFF")
- Place a container with water in front of the device and attach the suction hose.
- Click the spray lance into the holder and slew it over the container with water. (Fig. 8)



Attention! During automatic cleaning of the pump do not leave the device unattended. The hoses could disconnect during the cleaning operation leading to water damage.

- Set the multifunction switch to "FILL/CLEAN".
- Pull the trigger (fig. 9, 1) and push the stop (2) upwards to secure the trigger. Allow water to circulate through the machine for about 10 minutes in order to clean the pump and hoses. If necessary renew the water.
- Release the stop by pulling the trigger.
- Turn the machine off. (Set the multifunction switch to "OFF")
- Take the spray lance out of the holder and remove the cover (fig. 10, 1) from the spray head.
- Detach the material hose (fig. 10, 2) from the slot on the spray head.

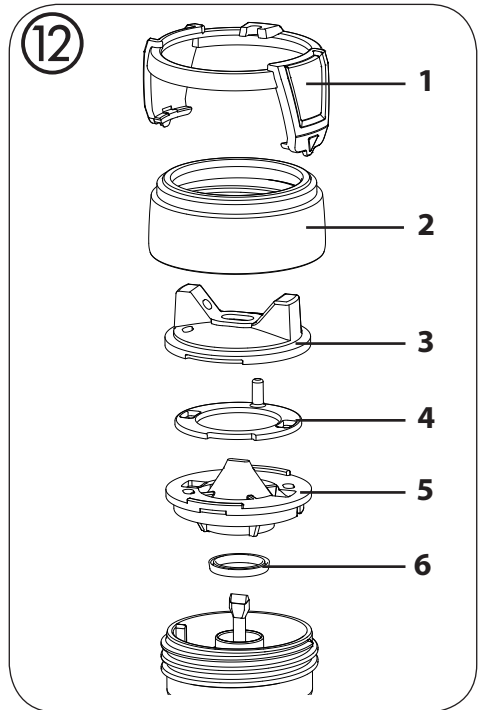
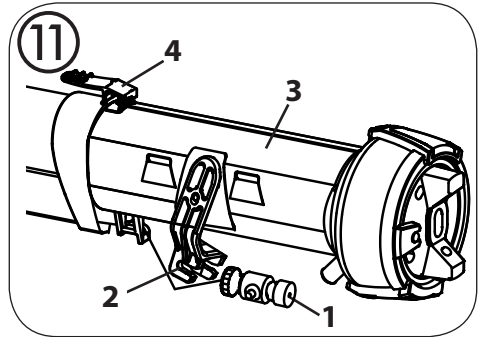


- Loosen the pull wire by the adjustment screw (fig. 11, 1). Pull the trigger (fig. 11, 2) disengage the pull wire.
- Remove the spray head (fig. 11, 3) by pressing the lever (fig. 11, 4).
- Remove the adjustment ring (fig. 12, 1) carefully from the connecting nut (fig. 12, 2). Loosen the connecting nut. Remove the air cap (3), air screen (4), nozzle (5) and nozzle seal (6) from the spray head.

- Clean the air cap; air screen, nozzle and nozzle seal thoroughly.

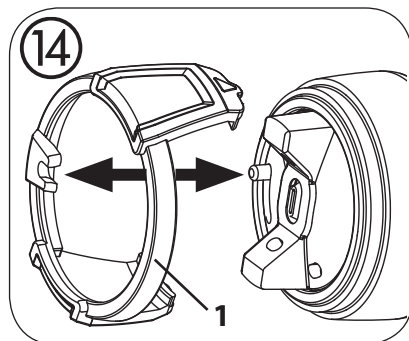
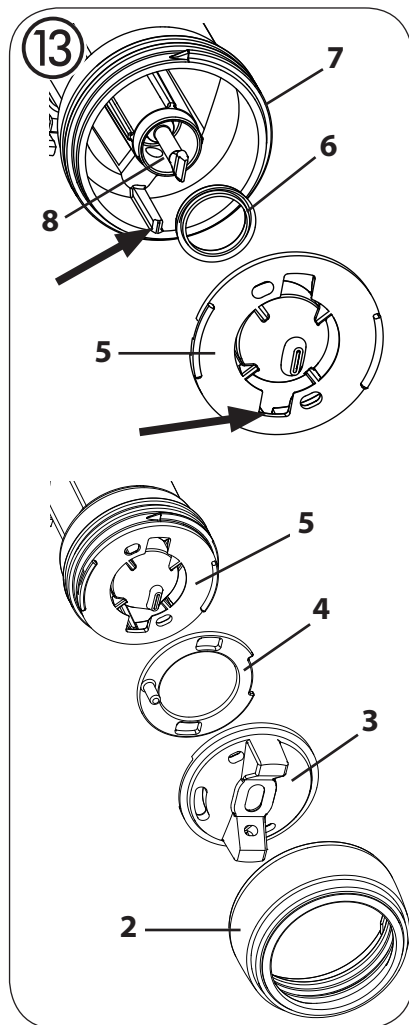
Attention! Never clean the seals, nozzle- or air-holes with pointy metal objects.

- Remove the suction hose and thoroughly rinse the suction filter in flowing water.
- If necessary wipe the exterior of the spray lance.



Reconstruction

- Push the nozzle seal (fig. 13, 6) over the needle (8); the groove (slot) should point towards you.
- Insert the nozzle (fig. 13, 5), keeping an eye on the grooves.
- Put the air screen (4) in the air cap (3). Put both on the nozzle (5) and secure with the connecting nut (2).
- Snap the adjustment ring (fig. 14, 1) into the connecting nut enabling the loop on the peg to be positioned in the air cap.

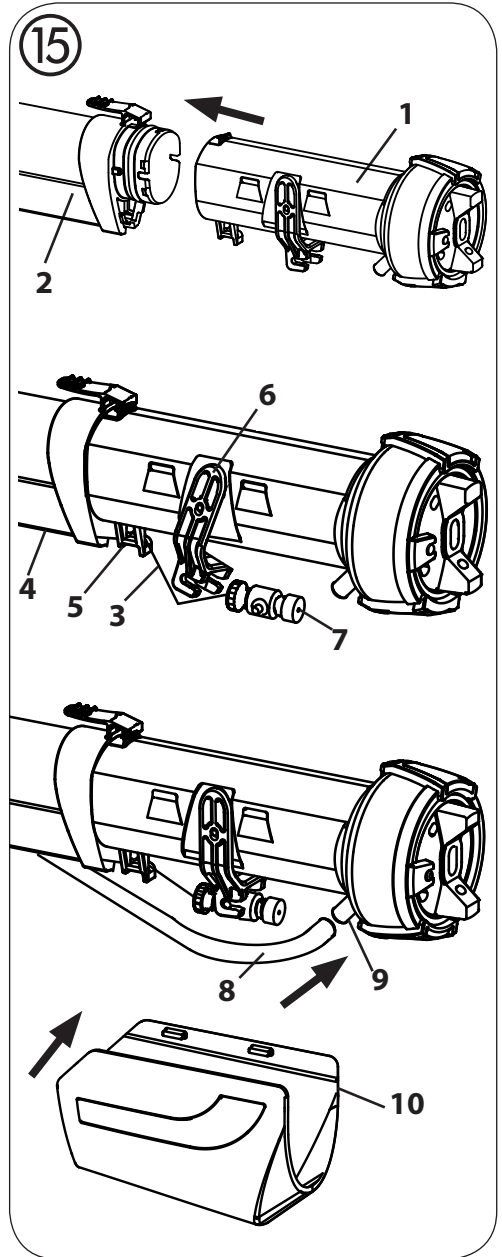


- Put together the spray head (fig. 15, 1) and air pipe (2).
- Insert the pull wire (3) into the guide rail (4) on the bottom side of the air pipe and pull it over the guide hook (5) to the spray head.
- Push back the trigger (6) and connect the pull wire. Set the pull wire at a tension using the adjustment screw (7).



Attention! Do not tighten the adjustment screw (7) too much. The nozzle opening has to remain closed at this point, as otherwise material might leak out.

- Push the end of the material hose (8) into the slot (9) on the spray head.
- Clip the cover (10) back on to the spray head.



18. Correction of Malfunctions

Problem	Cause	Remedy
No coating material emerges from the nozzle	<ul style="list-style-type: none"> • Nozzle clogged • Material volume setting turned too far to the left • When trigger is not completely pushed through, the feed pump is not switched on • Control hose blocked or damaged • Container empty • Suction hose is blocked • The suction hose is disconnected from the basic device • The suction hose is not in the paint • Pull wire is disconnected or not tight enough • The material hose is disconnected from the spray head or basic device • Pump is defect 	<ul style="list-style-type: none"> → Clean → Turn to the right → Push trigger through completely → Clean or replace → New paint container → Clean suction hose → Reattach the suction hose → Immerse the suction hose → Connect and tighten the pull wire → Reattach the material hose → Please contact Wagner Service
Coating material drips from the nozzle	<ul style="list-style-type: none"> • Coating material assembly at air cap, nozzle or needle • Nozzle loose • Nozzle seal worn • Nozzle worn • Pull wire is too tight 	<ul style="list-style-type: none"> → Clean → Union nut tighten → Change → Change → Reduce tension
Atomisation too coarse	<ul style="list-style-type: none"> • Material volume too large Material volume setting turned too far to the right • Nozzle contaminated • Viscosity of coating material too high • Air filter heavily soiled • At high quantity of material, narrow spray jet selected (red) 	<ul style="list-style-type: none"> → Turn the material volume setting to the left → Clean → Dilute further → Change → Switch to wide spray jet (green)

Problem	Cause	Remedy
Spray jet is uneven/ not constant	<ul style="list-style-type: none"> • Coating material in container running out • Nozzle seal worn • Air filter heavily soiled • Filter clogged at suction hose 	→ Refill → Replace → Change → Clean filter
Coating material causes "paint tears"	<ul style="list-style-type: none"> • Too much coating material applied • Viscosity of coating material too low 	→ Turn the material volume setting to the left Spray excess material on the wall using the inking roller → Reduce the quantity of material and apply in several layers
Too much fog of coating material (Overspray)	<ul style="list-style-type: none"> • Distance to the object too large • Too much material quantity • At a low quantity of material, wide spray jet selected (green) 	→ Reduce distance → Turn the material volume setting to the left → Switch to narrow jet spray (red)
Width of paint spray cannot be adjusted	<ul style="list-style-type: none"> • Adjustment ring is not connected to the peg on the air cap • Air screen is clogged up 	→ Connect adjustment ring and peg → Disassemble and clean the spray head
Poor covering capacity on the wall	<ul style="list-style-type: none"> • Spray material is too cold • Highly absorbent surface or paint with poor covering capacity • Distance too large • The material quantity and spray jet do not correspond with each other 	→ The material you are spraying should be at room temperature → Cross spray (Fig. 7) → Closer to the object → Optimise the settings
Coating material cannot be atomised	<ul style="list-style-type: none"> • Multifunction switch is set to "Clean" • Turbine is defect 	→ Set the multifunction switch to "ON" → Please contact Wagner Service

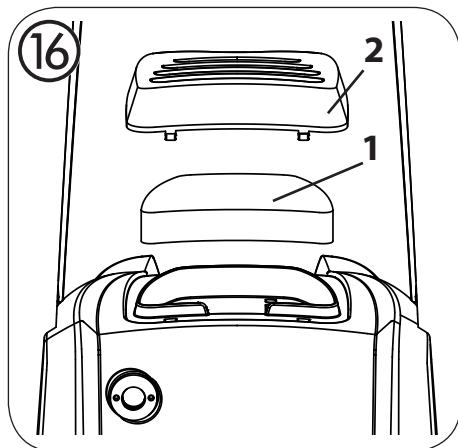
19. Maintenance

Check the air filter (fig. 16, 1) after use and replace depending on how soiled it is. Insert a new air filter (order no. 2310 812) and replace the lid (2).



WARNING! Never operate the machine without the air filter; dirt could be sucked in and interfere with the function of the machine.

To make assembly easier, apply lubricant (enclosed) to the specified areas after cleaning (fig. 17).

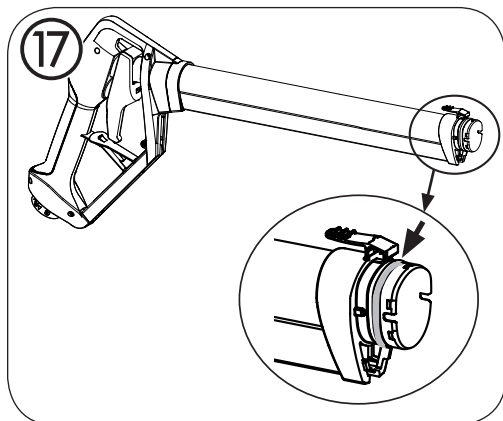


20. Storage



After assembly, the air pipe and grab handle can no longer be separated. Do not try to disassemble them by force!

- Store the device only when cleaned properly.
- Release the pull wire.
- Release the trigger stop.



21. Spare Parts



The pictures of spare parts can be found on the page that folds out at the end of the operating manual.

Spare Parts List: Spray lance (Fig. A1)

Pos.	Designation	Order No.
1,2	Spray jet adjustment ring, union nut *	2310 811
3,4,5,6	Nozzle set *	2310 810
6	Nozzle seal (2 pcs.)	2344 774
1-8	Complete spray head *	2352 288
8	Spray head cover	2308 176
9	O-ring	2323 068
9,10	Spray lance *	2344 436

Spare Parts List: W 995 (Fig. A2)

Pos.	Designation	Order No.
1	Air hose	2308 127
2	Securing clip	2323 071
3	Material hose and control hose *	2314 168
4	Complete suction hose	2323 074
5	Air filter cover	2308 132
6	Air filter (2pcs.)	2310 812
	Lubricating grease	2315 539

* Denotes parts that can only be purchased together and not individually.

22. Technical Data

Technical Data	
Max. viscosity:	4000 mPas
Power source:	230 V, ~ 50 Hz
Power consumption:	630 W
Atomizing output:	200 W
Max. flow rate:	525 ml/min
Double insulation:	<input type="checkbox"/>
Sound pressure level*:	76 dB (A); Uncertainty K = 4 dB
Sound pressure output*:	89 dB (A); Uncertainty K = 4 dB
Oscillation level*:	< 2,5 m/s ² ; Uncertainty K = 1,5 m/s ²
Air hose length:	3,5 m
Weight:	5,8 kg

* Measured in accordance with EN 60745

Information about the oscillation level

The specified oscillation level has been measured according to a standard test procedure and can be used to compare against electric tools.

The oscillation level is also for determining an initial assessment of the vibrational strain.

Attention! The vibration emission value can differ from the specified value when the electric tool is actually in use, depending on how the electric tool is being used. It is necessary to specify safety measures to protect the operating personnel. These measures are based on an estimated shutdown during the actual conditions of use (all parts of the operating cycle are taken into consideration here, for example periods when the electric tool is switched off, and, when it is switched on but running without any load).

Environmental protection



The device and all accessories and packaging have to be recycled in an environmentally friendly manner. Do not dispose of the appliance with household waste. Support environmental protection by taking the appliance to a local collection point or obtain information from a specialist retailer. Leftover paint and solvents may not be emptied into drains, the sewage system or disposed of as household rubbish. It has to be disposed of separately as special waste. Please pay special attention to the instructions on the product packaging.

Important Note regarding Product Liability!

According to an EU directive, the manufacturer is only liable without limitation for faults in the product if all parts come from the manufacturer or have been approved by the manufacturer and have been mounted to the device and are operated properly. If third-party accessories or spare parts are used, the manufacturer is exonerated wholly or partly from his/her liability if use of the third-party accessories or spare parts have caused a defect in the product.

2 year guarantee

The guarantee runs for two years, counting from the date of sale (sales slip). It covers and is restricted to free-of-charge rectification of faults which are demonstrably attributable to the use of faulty materials in manufacture, or assembly errors; or free-of-charge replacement of the defective parts. The guarantee does not cover incorrect use or commissioning or fitting or repair work which is not stated in our operating instructions. Wearing parts are also excluded from the guarantee. The guarantee excludes commercial use. We expressly reserve the right to fulfil the guarantee. The guarantee expires if the tool is opened up by persons other than WAGNER service personnel. Transport damage, maintenance work and loss and damage due to faulty maintenance work are not covered by the guarantee. Under any guarantee claim, there must be proof of purchase of the tool through submission of the original receipt. Wherever legally possible, we exclude all liability for injury, damage or consequential loss, especially if the tool has been used for a purpose other than that stated in the operating instructions, commissioned or repaired other than in accordance with our operating instructions or if repairs are performed by someone who is unqualified. We reserve the right to perform any repairs in excess of those stated in our operating instructions. In case of guarantee or repair, please refer to your point of sale.

Warning

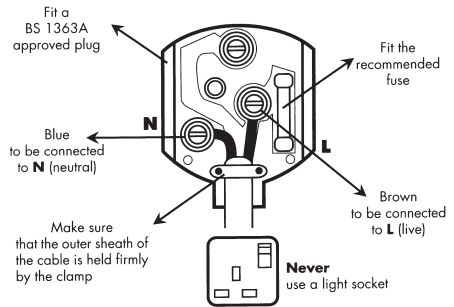
If the supply cord of this appliance is damaged, it must only be replaced by a repair shop appointed by the manufacturer, because special purpose tools are required.

Warning: Do not connect the blue or brown wire to the earth terminal of the plug! The wires in this mains lead are coloured in accordance with the following code:

blue = neutral **brown** = live

As the colours of the wires in the mains lead of this appliance may not correspond with the coloured markings identifying the terminals in your plug, proceed as follows:

- Should the moulded plug have to be replaced, never re-use the defective plug or attempt to plug it into a different 13 A socket. This could result in an electric shock.
- Should it be necessary to exchange the fuse in the plug only use fuses approved by ASTA in accordance with BS 1362. 5 Amp fuses may be used.
- To ensure that the fuse and fuse carrier are correctly mounted please observe the provided markings or colour coding in the plug.



Traduction du mode d'emploi original

MERCI DE VOTRE CONFIANCE

Nous vous félicitons pour l'acquisition de ce produit de la marque Wagner et nous sommes convaincus qu'il vous apportera entièrement satisfaction.




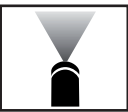
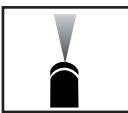

Avant la mise en service, veuillez lire attentivement le manuel d'utilisation et observer les consignes de sécurité. Veuillez conserver soigneusement le manuel d'utilisation et joignez-le au produit si jamais vous cédez celui-ci.

Nous nous tenons volontiers à votre disposition pour toutes vos questions, suggestions et souhaits au n° de téléphone indiqué au dos ou sur le site www.wagner-group.com/service.

Table des matières

1. Explication des symboles utilisés	45
2. Consignes générales de sécurité	45
3. Consignes de sécurité pour applicateurs de peinture.....	49
4. Étendue de la fourniture	50
5. Domaine d'utilisation	50
6. Produits de revêtement applicables	50
7. Produits de revêtement non applicables.....	51
8. Préparation des produits de revêtement.....	51
9. Préparation de la zone de travail	51
10. Raccordement des tuyaux (Fig. 2)	52
11. Réglages du commutateur multifonctions (fig. 3, A).....	53
12. Réglage du débit (fig. 3, B)	53
13. Réglage de la largeur du jet de pulvérisation sur la lance (Fig. 4).....	53
14. Mise en service	54
15. Technique de pulvérisation	54
16. Interruption de travail	55
17. Mise hors service et nettoyage	55
18. Élimination des défauts	60
19. Entretien	62
20. Stockage	63
21. Pièces de rechange	63
22. Caractéristiques techniques.....	64

1. Explication des symboles utilisés

	Ce symbole attire l'attention sur un danger potentiel pour vous-même ou pour l'appareil. Au-dessous de ce symbole, vous trouverez des informations importantes visant à éviter les blessures et les dommages sur l'appareil.
	Danger de choc électrique
	Caractérise des conseils d'utilisation et d'autres remarques particulièrement utiles.
	Réglage pour jet de pulvérisation large
	Réglage pour jet de pulvérisation étroit
	Les appareils et accessoires pourvus de ce symbole peuvent être utilisés pour l'application de produits à consistance liquide, tels que peintures, lasures et peintures murales spécialement adaptées à cet effet. Les produits qui portent ce logo se prêtent particulièrement bien à une application avec l'appareil correspondant.

2. Consignes générales de sécurité

Attention! Lisez toutes les consignes de sécurité et indications. Le non-respect des consignes de sécurité et des indications présentées peut entraîner des décharges électriques, un incendie et/ou des blessures graves. Le terme utilisé dans la suite d'"outils électriques" se rapporte aux outils électriques fonctionnant sur le secteur (avec câble d'alimentation) et aux outils électriques fonctionnant sur accus (sans câble d'alimentation).



1. Sécurité du poste de travail

- Maintenez votre zone de travail propre et veillez à ce qu'elle soit bien éclairée. Le désordre et le manque d'éclairage des zones de travail peuvent être sources d'accident.
- Ne travaillez pas avec l'appareil dans un environnement à risque d'explosion, là où se trouvent des liquides, gaz ou poussières inflammables.

Les outils électriques génèrent des étincelles, qui peuvent enflammer la poussière ou les vapeurs.

- c) Maintenez les enfants et les autres personnes à distance pendant l'utilisation de l'outil électrique.** *Si vous êtes distrait, vous risquez de perdre le contrôle de l'appareil.*

2. Sécurité électrique

- a) La fiche mâle de l'appareil doit convenir pour la prise de courant. La fiche mâle ne peut en aucune manière être modifiée. N'utilisez pas d'adaptateur en même temps que des appareils avec protection de terre.** *Une fiche mâle non modifiée et des prises de courant appropriées diminuent le risque de choc électrique.*
- b) Évitez le contact corporel avec des surfaces mises à la terre, telles que celles de tuyaux, chauffages, cuisinières et réfrigérateurs.** *Il existe un risque accru de choc électrique lorsque votre corps est mis à la terre.*
- c) Maintenez l'appareil à l'écart de la pluie et de l'humidité.** *L'infiltration d'eau dans un appareil électrique augmente le risque de choc électrique.*
- d) N'utilisez pas le câble dans un autre but que celui auquel il est destiné, notamment pour porter l'appareil, le suspendre ou pour tirer la fiche de la prise de courant. Maintenez le câble à l'écart de la chaleur, de l'huile, des arêtes vives ou de parties d'appareil en mouvement.** *Les câbles endommagés ou emmêlés augmentent le risque de choc électrique.*
- e) Lorsque vous travaillez en extérieur, n'utilisez que des rallonges également adaptées à une utilisation en extérieur.** *L'utilisation d'une rallonge appropriée pour l'extérieur diminue le risque de choc électrique.*
- f) S'il n'est pas possible d'éviter l'utilisation de l'appareil dans un environnement humide, ayez recours à un disjoncteur différentiel.** *Ceci évite le risque d'une décharge électrique.*

3. Sécurité des personnes

- a) Soyez attentif à ce que vous faites et faites preuve de bon sens lors de l'utilisation d'un outil électrique. N'utilisez pas l'appareil si vous êtes fatigué ou sous l'influence de drogues, de l'alcool ou de médicaments.** *Un moment d'inattention lors de l'utilisation de l'appareil peut provoquer des blessures sérieuses.*
- b) Portez un équipement de protection personnelle et toujours des lunettes de sécurité.** *Le port d'un équipement de protection personnelle tel que masque antipoussière, chaussures de sécurité antidérapantes, casque de protection ou protection auditive, selon la nature et l'utilisation de l'outil électrique, diminue le risque de blessures.*

- c) Évitez toute mise en service intempestive de l'appareil. Assurez-vous que l'outil électrique est arrêté, avant de le raccorder à l'alimentation électrique, de le prendre ou de le porter.** *Si vous avez le doigt sur l'interrupteur de l'appareil pendant son transport ou si vous raccordez l'appareil enclenché à l'alimentation électrique, ceci peut conduire à des accidents.*
- d) Enlevez les outils de réglage raccordés avant de connecter l'appareil.** *Un outil ou une clé qui se trouve dans une partie d'appareil en mouvement peut être source de blessures.*
- e) Évitez une posture anormale. Veillez à une position stable et gardez à tout moment l'équilibre.** *De la sorte, vous pourrez mieux maîtriser l'appareil en cas de situation inattendue.*
- f) Portez des vêtements appropriés. Ne portez pas de vêtements amples ni de bijoux. Maintenez les cheveux, les vêtements et les chaussures à l'écart des pièces en mouvement.** *Les vêtements amples, les bijoux ou les cheveux longs peuvent être saisis par des pièces en mouvement.*
- g) Cet appareil peut être utilisé par les enfants dès l'âge de 8 ans et au-delà également par des personnes ayant des capacités physiques, sensorielles ou mentales réduites ou qui manquent d'expérience et de connaissances, quand ils sont surveillés ou qu'ils ont été initiés à l'emploi en toute sécurité de l'appareil et qu'ils comprennent les risques en résultant.** *Les enfants ne doivent pas jouer avec l'appareil. Le nettoyage et l'entretien effectué par l'utilisateur ne doivent pas être réalisés par des enfants sans surveillance.*

4. Emploi et entretien de l'outil électrique

- a) Ne surchargez pas l'appareil. Utilisez l'outil électrique approprié pour votre travail.** *Avec l'outil électrique approprié, vous travaillerez mieux et de manière plus sûre dans la plage de puissance indiquée.*
- b) N'utilisez pas d'outil électrique dont l'interrupteur est défectueux.** *Un outil électrique qui ne se laisse plus mettre en service et hors service est dangereux et doit être réparé.*
- c) Tirez la fiche mâle de la prise de courant avant de procéder à des réglages sur l'appareil, de changer des accessoires ou de ranger l'appareil.** *Cette mesure de précaution empêche le démarrage intempestif de l'appareil.*
- d) Rangez les outils électriques non utilisés hors de portée des enfants. Ne laissez aucune personne utiliser l'appareil si elle n'est pas familiarisée avec celui-ci ou n'a pas lu ces instructions.** *Les outils électriques sont dangereux lorsqu'ils sont utilisés par des personnes inexpérimentées.*

- e) **Traitez l'appareil avec soin. Contrôlez si les éléments mobiles de l'appareil fonctionnent correctement et se coincent pas, si des pièces sont cassées ou endommagées au point d'entraver le fonctionnement de l'appareil. Faites réparer les pièces endommagées avant d'utiliser l'appareil.** *De nombreux accidents sont causés par des outils électriques mal entretenus.*
- f) **Utilisez l'outil électrique, les accessoires, les outils d'intervention etc. conformément à ces instructions et de la manière prescrite pour ce type particulier d'appareil. Tenez compte à cet effet des conditions de travail et de l'activité à effectuer.** *L'utilisation d'outils électriques pour d'autres buts que les applications prévues peut conduire à des situations dangereuses.*

5. Maintenance

- a) **Faites réparer l'appareil uniquement par du personnel spécialisé qualifié et uniquement avec des pièces de rechange d'origine.** *Ceci garantira le maintien de la sécurité de l'appareil.*
- b) **Si le câble de raccordement au secteur ligne de raccordement secteur de cet appareil est endommagée, il doit être remplacé par le fabricant ou son service après-vente ou par une personne de qualification similaire, afin d'éviter tous dangers.**

3. Consignes de sécurité pour applicateurs de peinture

- **Attention!** Porter une protection respiratoire: le brouillard de peinture et les vapeurs de solvant sont nocifs pour la santé. Travailler uniquement dans des locaux bien ventilés ou avec une ventilation artificielle. Le port de vêtements de travail, de gants, des protections pour les oreilles et un masque de protection respiratoire est vivement recommandé.



ATTENTION: DANGER DE BLESSURES!

Ne jamais diriger la lance de pulvérisation vers soi, vers d'autres personnes ou des animaux.



Coller obligatoirement les prises et les interrupteurs.

Danger de choc électrique en cas de pénétration du produit pulvérisé !

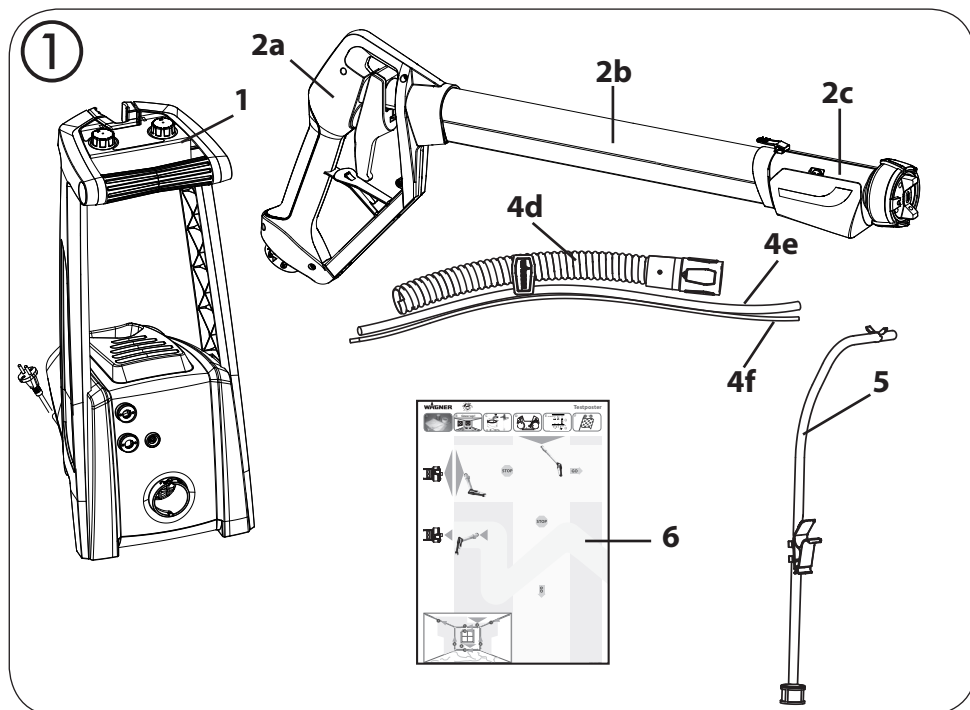
- Il ne faut pas utiliser l'appareil pour pulvériser des produits inflammables.
- Il ne faut pas nettoyer l'appareil avec des solvants inflammables.
- Veuillez vérifier et suivre les instructions données sur le conditionnement de ces produits ou les recommandations des fabricants de produits.
- Ne pas pulvériser de liquides présentant un risque.
- L'appareil ne doit en aucun cas être utilisé dans des locaux soumis à la réglementation pour la protection antidéflagrante.
- Afin d'éviter tout risque d'explosion pendant les travaux de pulvérisation, il faut veiller à assurer une bonne ventilation naturelle ou forcée.
- Pendant la pulvérisation, il ne doit pas y avoir de sources d'inflammation dans les environs, telles que flammes à feu nu, cigarettes allumées, étincelles, fils incandescents ou surfaces brûlantes.
- Veiller à ce que l'appareil n'aspire pas de vapeurs de solvants. Ne pas pulvériser en direction de la turbine !
- Cet appareil n'est pas un jouet. Ne laissez donc pas les enfants manipuler cet appareil ou jouer avec.
- Avant tous travaux sur l'appareil, retirer la fiche de contact de la prise.
- Recouvrir les surfaces que vous ne souhaitez pas peindre. Ne pas oublier qu'en cas de vent par exemple, les particules de peinture se déplacent et peuvent causer des dégâts.
- Arrêtez toujours l'appareil avant de replacer la lance de pulvérisation dans son support.

Les accessoires et pièces de rechange de WAGNER remplissent l'ensemble des prescriptions de sécurité.

4. Étendue de la fourniture

Étendue de la fourniture (Fig. 1)

1 Appareil de base W 995	2 Lance de pulvérisation (démontée) comprenant : poignée (a), tuyau d'air (b) et tête de pulvérisation (c)
3 Joint d'étanchéité de rechange de la buse pour tête de pulvérisation (2 unités, sans fig.)	4 Lot de tuyaux flexibles comprenant : flexible d'air (d), flexible de produit (e) et flexible de commande (f)
5 Tuyau d'aspiration	6 Poster d'entraînement
7 Joint d'étanchéité de rechange de la buse (sans fig.)	8 Graisse lubrifiante (sans fig.)



5. Domaine d'utilisation

Les peintures murales intérieures peuvent être utilisées directement à partir du pot avec l'appareil W 995.

6. Produits de revêtement applicables

Peintures murales intérieures (en phase aqueuse)

7. Produits de revêtement non applicables

Peintures murales intérieures en phase solvantée, peinture à base d'eau ou de solvant, comme les vernis, laques, lasures, produits de traitement et de préservation des bois, huile, couches primaires, décapants, peintures bi composants (avec durcisseur).

Produits renfermant des composants fortement abrasifs, peinture pour façades, produits de revêtement acides et alcalins.

Produits de revêtement combustibles.

8. Préparation des produits de revêtement

Mélangez soigneusement le produit dans le récipient d'origine (pour mélanger, il est recommandé d'utiliser un mélangeur).



L'appareil W 995 a été conçu, afin de pouvoir utiliser toutes les peintures disponibles dans le commerce sans les diluer. En cas de supports lisses et de peintures particulièrement visqueuses qui ressemblent à du gel, il faut diluer celles-ci à 10%. Une dilution peut être également nécessaire en cas de vaporisation trop grossière ou d'un débit trop réduit malgré le réglage maximum. Vous trouverez des informations détaillées sur les différents produits et la dilution maximale autorisée sur la fiche technique du fabricant de produits (disponible par ex. sur Internet).



Si le produit à pulvériser est au moins à la température ambiante de la pièce, on obtiendra un meilleur résultat de pulvérisation.

9. Préparation de la zone de travail



Coller obligatoirement les prises et les interrupteurs.



Danger de choc électrique en cas de pénétration du produit pulvérisé ! Recouvrez toutes les surfaces et tous les objets que vous ne souhaitez pas peindre ou retirez-les de la zone de travail. Le fabricant ne peut être tenu responsable des dommages dû à des brouillards de peinture (overspray). Certaines peintures contenant de la silice peuvent endommager les surfaces en verre et en céramique! Il faut donc absolument recouvrir complètement les surfaces concernées.



Veillez à la qualité de l'adhésif utilisé pour le masquage.

N'utilisez pas d'adhésif trop puissant sur les tapisseries et supports peints, afin d'éviter de les endommager lorsque vous le retirerez. Enlevez l'adhésif en procédant lentement et régulièrement, jamais brusquement. Masquez les surfaces juste le temps nécessaire, afin de minimiser le risque d'y laisser des traces d'adhésif quand vous l'enlèverez.

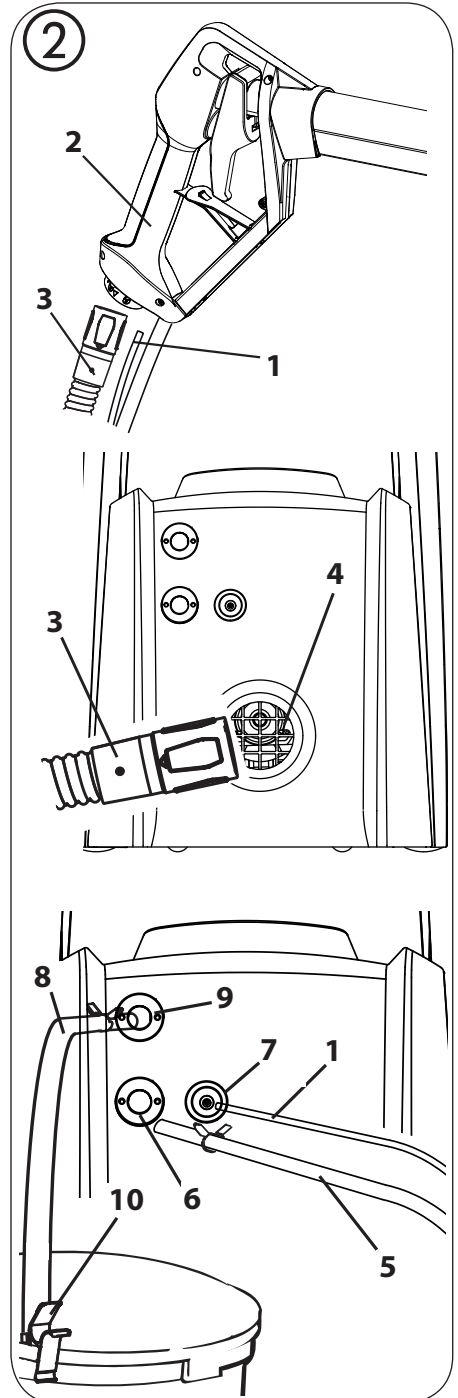
Respectez également les instructions du fabricant de l'adhésif.

10. Raccordement des tuyaux (Fig. 2)

- Insérer le tuyau de commande (1) dans la poignée (2).
- Mettre en place l'extrémité la plus étroite du tuyau flexible d'air noir (3) dans la poignée (2) et fixer le tuyau en opérant une rotation vers la droite (faire attention à la position du repère).
- Mettre en place l'extrémité la plus large du tuyau flexible d'air (3) dans le raccord du tuyau d'air (4) sur l'appareil et fixer le tuyau en opérant une rotation vers la droite (faire attention à la position du repère).
- Insérer le tuyau de produit (5) dans le raccord du tuyau de produit (6) et le fixer avec le clip.
- Insérer le tuyau de commande (1) dans le raccord du tuyau de commande (7).
- Insérer le tuyau d'aspiration (8) dans le raccord du tuyau d'aspiration (9) et le fixer avec le clip.
- Clipser la pince de fixation du tuyau d'aspiration (10) sur le bord du récipient de peinture.
- Plonger le tuyau d'aspiration dans la peinture jusqu'à ce qu'il touche le fond du récipient.

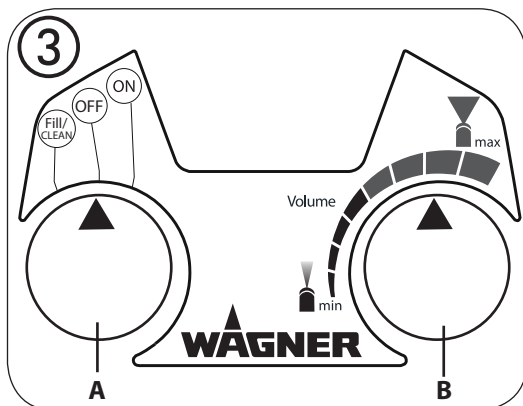


Ne le plongez pas trop avant dans le récipient, car il risquerait de se recourber vers le haut et d'aspirer de l'air.



11. Réglages du commutateur multifonctions (fig. 3, A)

- FILL/
CLEAN → On la met en marche en actionnant la gâchette. La turbine est arrêtée.
- OFF → Système arrêté.
- ON → Réglage pour le travail de peinture



12. Réglage du débit (fig. 3, B)

Il convient de régler le débit de produit en fonction de la viscosité du produit et de la vitesse de travail de la personne qui utilise l'appareil.

Ce réglage peut se faire en continu avec le bouton de réglage du débit de produit:

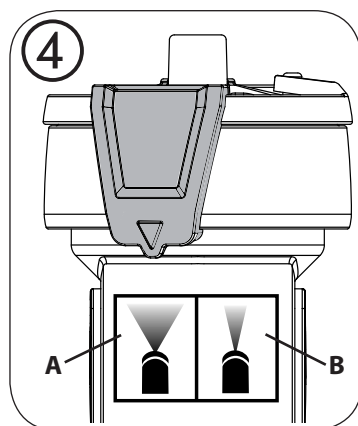
- moins de peinture → rotation à gauche
- plus de peinture → rotation à droite



Nous recommandons de commencer avec un débit de produit faible et de l'adapter ensuite progressivement au cas de figure.

13. Réglage de la largeur du jet de pulvérisation sur la lance (Fig. 4)

- A** = jet de pulvérisation large (vert) → Pour le revêtement de surfaces étendues
→ Pour travailler avec des débits de produit importants (zone de réglage verte)
- B** = jet de pulvérisation étroit (rouge) → Pour le revêtement de petites surfaces, de bordures et d'angles
→ Pour travailler avec des débits réduits (zone rouge sur l'échelle graduée)





Pour réduire le brouillard de peinture et améliorer le résultat de pulvérisation, il faut que la couleur de la zone de réglage (rouge ou vert) coïncide avec celle du symbole de la largeur du jet de pulvérisation (rouge ou vert).

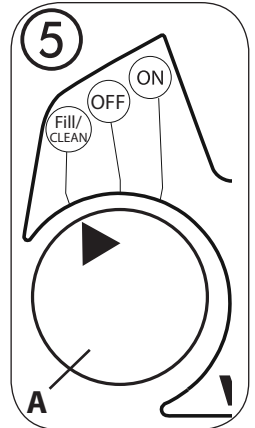
14. Mise en service

- Ne poser l'appareil que sur une surface plane et propre.
- Avant le branchement au réseau, vérifier que la tension du réseau corresponde à celle indiquée sur la plaque de puissance.



Attention ! Avant de mettre l'appareil en marche, vérifiez que la gâchette n'est pas armée ni bloquée. Si la gâchette est bloquée, cela provoque une pulvérisation involontaire de peinture. Bloquez la gâchette uniquement pendant le nettoyage.

- Brancher le cordon d'alimentation.
 - Mettre le commutateur multifonctions (fig. 5, A) sur "Fill/Clean".
 - Tenir la lance de pulvérisation au-dessus du récipient de peinture.
 - Appuyer sur la gâchette et maintenir la pression jusqu'à ce que de la peinture s'écoule hors de la buse.
- Le système est désormais rempli de peinture et prêt à l'emploi.
- Éloigner la lance de pulvérisation du récipient de peinture.
 - Mettre le commutateur multifonctions (fig. 5, A) sur "ON".



15. Technique de pulvérisation

- Recouvrir les surfaces que vous ne souhaitez pas peindre.
- Il est indiqué de faire un essai de pulvérisation sur un morceau de carton ou un support similaire afin de déterminer les réglages adaptés.

Important: Commencer en bordure de la surface à pulvériser. Commencer en effectuant le mouvement de pulvérisation, puis appuyer sur la gâchette.

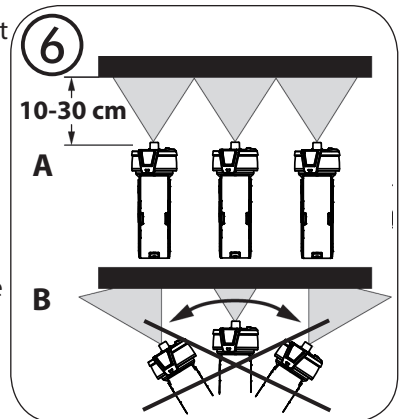
- Éviter d'interrompre la pulvérisation dans les limites de la surface.

- Pulvériser à une distance de 10 à 30 cm.

Fig. 6 A: CORRECT Distance régulière à l'objet.

Fig. 6 B: FAUX Une distance irrégulière aura pour conséquence une application de peinture irrégulière.

- Déplacez la lance de pulvérisation régulièrement de haut en bas.



- Tourner la lance de pulvérisation de 90° pour travailler horizontalement.
- On obtient une qualité de surface homogène en déplaçant la lance régulièrement.
- En cas de formation de dépôts de produit sur la buse et sur le capot, nettoyer les deux pièces à l'eau.



Le jet de pulvérisation peut être discontinu quand on utilise des produits très liquides. Mais cela n'a en général pas d'effet négatif sur le résultat.



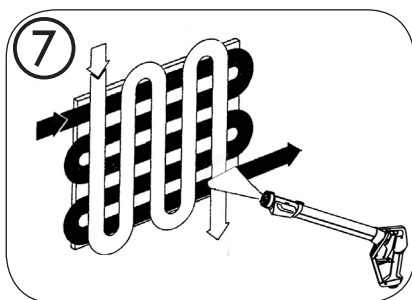
Pour les travaux minutieux (autour de prises de courant par exemple), ne pas actionner la gâchette à fond. La pompe d'alimentation n'est alors pas mise en marche et seul le produit qui se trouve déjà dans le système est pulvérisé. Quand celui-ci tire à sa fin, actionner la gâchette à fond un court instant afin de remplir à nouveau le système.



Si la peinture couvre mal ou que le support absorbe beaucoup, pulvérisiez "en croix" (fig. 7).



Appliquer au moins deux couches pour les peintures murales intérieures de couleur vive (laisser d'abord sécher la première couche de peinture). Ceci est nécessaire pour que la peinture couvre bien.



16. Interruption de travail

- Mettre l'appareil hors service. (Mettre le commutateur multifonctions sur "OFF").
- Replacer la lance de pulvérisation dans son support.
- Humecter légèrement (avec un peu d'eau) la surface de la peinture dans le récipient pour éviter qu'il s'y forme une "peau".
- Nettoyer les orifices de la buse après avoir interrompu le travail.

17. Mise hors service et nettoyage

Un nettoyage approprié est une condition pour le fonctionnement impeccable de l'appareil d'application de peinture. Nous déclinons tout droit à la garantie en cas d'absence de nettoyage ou de nettoyage inapproprié.



Nous vous recommandons de procéder au nettoyage avec de l'eau chaude.

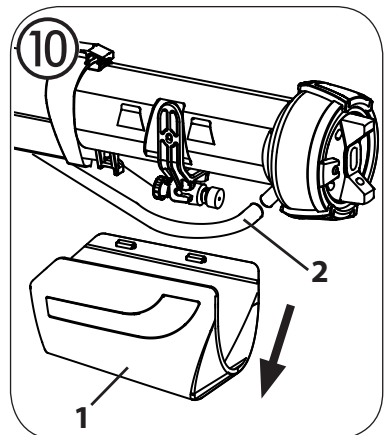
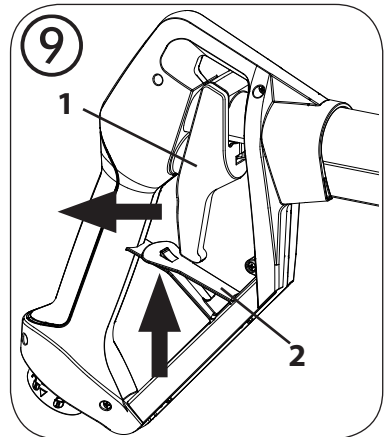
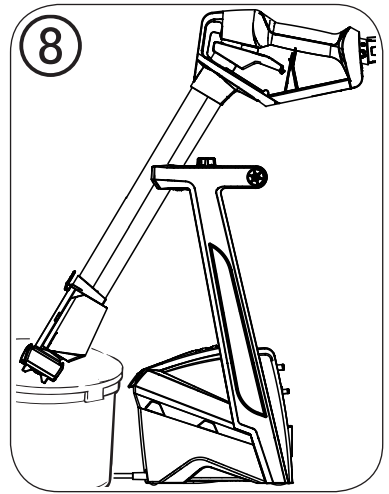
- Mettre l'appareil hors service. (Mettre le commutateur multifonctions sur "OFF").
- Sortir le tuyau d'aspiration du récipient de peinture.
- Mettre le commutateur multifonctions sur "Fill/Clean".

- Tenir la lance de pulvérisation au-dessus du récipient de peinture et actionner la gâchette pour pulvériser dans le récipient le reste de peinture pompé hors du système.
- Mettre l'appareil hors service. (Mettre le commutateur multifonctions sur "OFF").
- Placer le récipient d'eau devant l'appareil et y fixer le tuyau d'aspiration.
- Faire s'enclencher la lance de pulvérisation dans son support et la faire pivoter vers l'avant au-dessus du récipient d'eau. (Fig. 8)

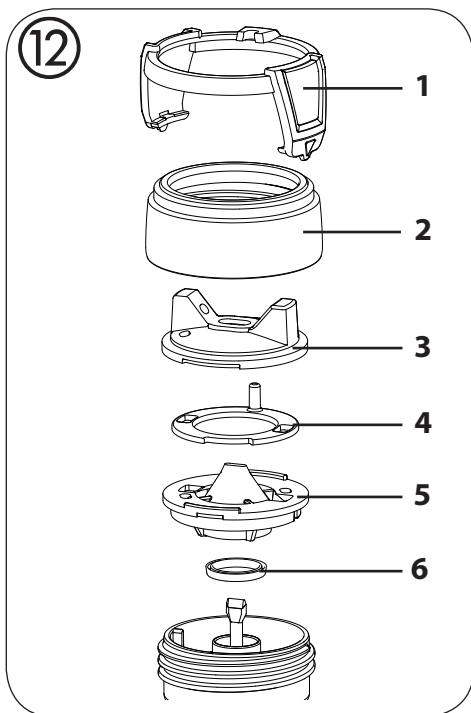
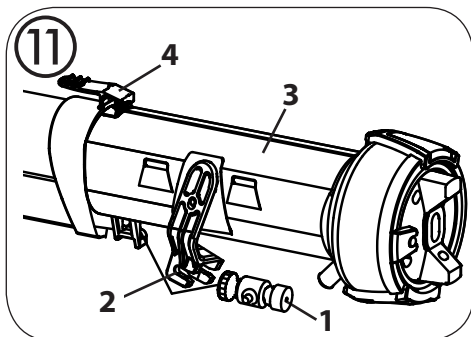


Attention ! Ne laissez pas l'appareil sans surveillance pendant le nettoyage automatique de la pompe. Il se peut que des tuyaux se détachent pendant le nettoyage et provoquent des dégâts des eaux.

- Mettre le commutateur multifonctions sur "Fill/Clean".
- Actionner la gâchette (fig. 9, 1) et appuyer le dispositif de blocage (2) vers le haut afin de fixer la gâchette. Faire circuler l'eau pendant 10 minutes environ dans l'appareil afin de nettoyer la pompe et les tuyaux. Renouveler l'eau au besoin.
- Débloquer le dispositif de blocage en actionnant la gâchette.
- Mettre l'appareil hors service. (Mettre le commutateur multifonctions sur "OFF").
- Retirer la lance de pulvérisation de son support et enlever le couvercle (fig. 10, 1) de la tête de pulvérisation.
- Retirer le tuyau de produit (fig. 10, 2) de son raccord à la tête de pulvérisation.
- Détendre le câble de traction au moyen de la vis de réglage (fig. 11, 1). Tirer le déclencheur (fig. 11, 2) vers l'arrière et décrocher le câble de traction.

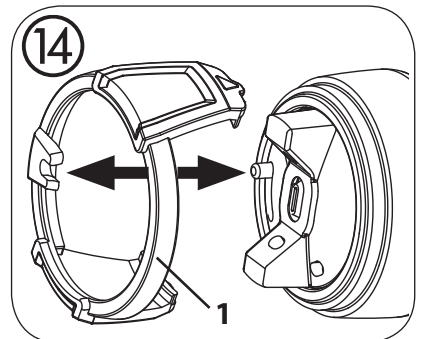
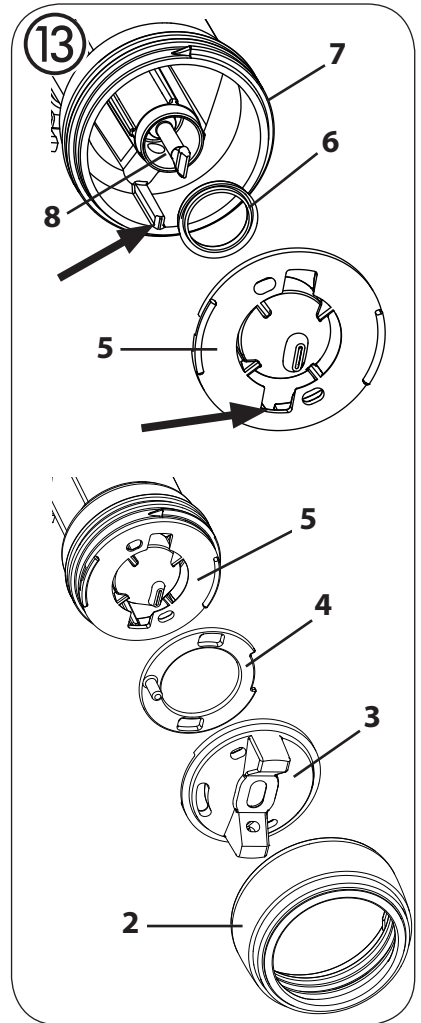


- Démonter la tête de pulvérisation (fig. 11, 3) en appuyant sur le levier (fig. 11, 4).
 - Enlever la bague de réglage (fig. 12,1) avec précaution de l'écrou d'accouplement (fig. 12, 2). Desserrer l'écrou d'accouplement. Enlever le capuchon à air (3), la chicane d'air (4), la buse (5) et le joint de buse (6) de la tête de pulvérisation.
 - Nettoyer à fond le capuchon à air, la chicane d'air, la buse et le joint de buse.
- ATTENTION!** Ne jamais nettoyer les joints, les orifices des buses ni les ouvertures de passage de l'air avec des objets métalliques pointus.
- Enlever le tuyau d'aspiration et rincer soigneusement le filtre d'aspiration à l'eau courante.
 - Le cas échéant, nettoyer la lance de pulvérisation avec un chiffon.



Remontage

- Pousser le joint d'étanchéité de la buse (fig. 13, 6) sur l'aiguille (8), la rainure (fente) devant être tournée vers vous.
- Replacer la buse (fig. 13, 5) dans la tête de pulvérisation (7) en veillant à la position des encoches.
- Placer la chicane d'air (4) dans le capuchon à air (3). Disposer l'ensemble sur la buse (5) et fixer en serrant à fond l'écrou d'accouplement (2).
- Clipser la bague de réglage (fig. 14, 1) sur l'écrou d'accouplement en veillant à disposer l'oeillet sur le téton du capuchon à air.

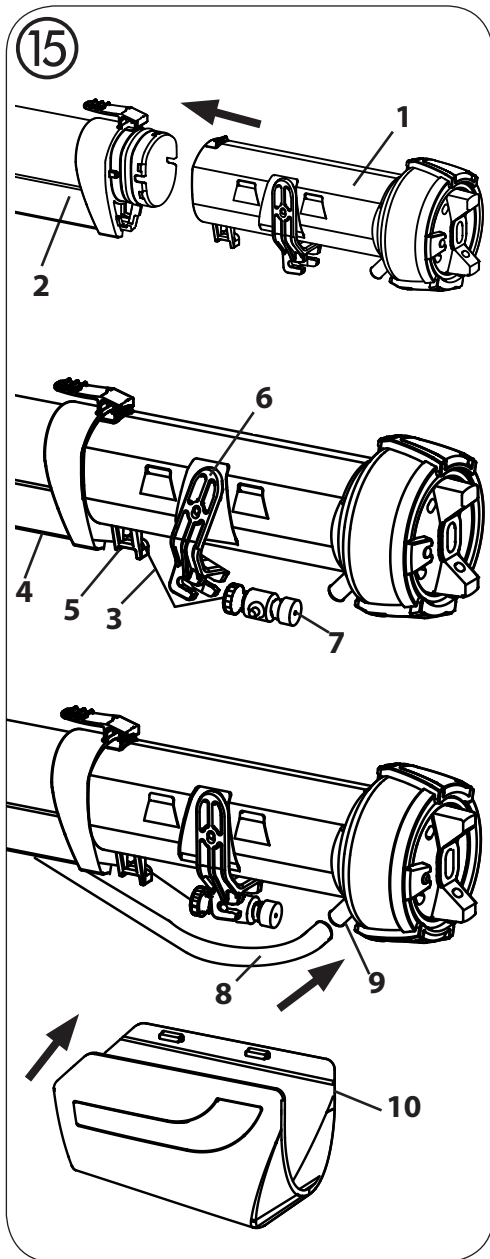


- Assembler la tête de pulvérisation (fig. 15, 1) et le tuyau d'air (2).
- Insérer le câble de traction (3) dans la barre de guidage (4) sous le tuyau d'air et l'amener jusqu'à la tête de pulvérisation en passant sur le crochet (5).
- Enfoncer le déclencheur (6) vers l'arrière et accrocher le câble de traction. Tendre légèrement le câble de traction au moyen de la vis de réglage (7).



Attention ! Ne pas trop serrer la vis de réglage (7). Il faut que l'ouverture de la buse reste fermée, car sinon, il pourrait s'en écouler du produit.

- Enfoncer l'extrémité du tuyau de produit (8) sur le raccord de la tête de pulvérisation (9).
- Emboîter à nouveau le couvercle (10) sur la tête de pulvérisation.



18. Élimination des défauts

Problème	Cause	Mesure
Il ne sort pas de produit de la buse	<ul style="list-style-type: none"> • Buse colmatée • Réglage du débit de peinture tourné trop loin vers la gauche • La gâchette n'étant pas actionnée à fond, la pompe d'alimentation n'a pas été mise en marche • Tuyau de commande bouché ou endommagé • Réservoir de peinture vide • Tuyau d'aspiration bouché • Tuyau d'aspiration détaché de l'appareil • L'extrémité du tuyau d'aspiration n'est pas plongée dans la peinture • Câble de traction détendu ou pas assez tendu • Tuyau de produit détaché de la tête de pulvérisation ou de l'appareil • Pompe défectueuse 	<ul style="list-style-type: none"> → La nettoyer → Tourner vers la droite → Actionner la gâchette à fond → Nettoyer ou remplacer → Nouveau réservoir de peinture → Nettoyer le tuyau d'aspiration → Fixer à nouveau le tuyau d'aspiration → Plonger le tuyau d'aspiration dans la peinture → Accrocher et tendre le câble de traction → Fixer à nouveau le tuyau de produit → Veuillez vous adresser au service après-vente Wagner
Le produit forme des gouttelettes sur la buse	<ul style="list-style-type: none"> • Accumulation de produit de revêtement sur le capuchon d'air, la buse ou l'aiguille • Buse desserrée • Joint de buse usée • Buse usée • Câble de traction trop tendu 	<ul style="list-style-type: none"> → Les nettoyer → La serrer → La remplacer → La remplacer → Réduire la tension

Problème	Cause	Mesure
Jet irrégulier/non continu	<ul style="list-style-type: none"> • Flux de produit trop élevé • Réglage du débit de peinture tournée trop loin vers la droite • Buse encrassée • Viscosité trop élevée du produit de revêtement • Filtre à air fortement colmaté • Jet de pulvérisation étroit (rouge) sélectionné pour un important débit de produit 	<ul style="list-style-type: none"> → Tourner réglage du débit de peinture vers la gauche → La nettoyer → Diluer davantage → Le remplacer → Commuter sur jet de pulvérisation large (vert)
Pulsation du jet	<ul style="list-style-type: none"> • La quantité de produit dans le réservoir touche à sa fin • Joint de buse usé • Filtre à air fortement colmaté • Filtre bouché sur le flexible d'aspiration. 	<ul style="list-style-type: none"> → Le remplir → Le remplacer → Le remplacer → Nettoyer le filtre
Ecoulement de produit de revêtement	<ul style="list-style-type: none"> • Apport excessif de produit • Viscosité trop fluide du produit de revêtement 	<ul style="list-style-type: none"> → Tourner réglage du débit de peinture vers la gauche Répartir l'excédent de produit sur le mur avec un rouleau de peinture → Réduire le débit de produit et appliquer le produit en plusieurs couches
Brouillard de produit trop intense (Overspray)	<ul style="list-style-type: none"> • Trop grande distance de l'objet • Débit de produit trop important • Jet de pulvérisation large (vert) sélectionné pour un débit de produit faible 	<ul style="list-style-type: none"> → Réduire la distance → Tourner réglage du débit de peinture vers la gauche → Commuter sur jet de pulvérisation étroit (rouge)
On ne parvient pas à régler la largeur du jet de pulvérisation	<ul style="list-style-type: none"> • La bague de réglage n'est pas reliée au téton du capuchon à air • Chicane d'air engluée 	<ul style="list-style-type: none"> → Relier la bague de réglage au téton → Démontez et nettoyez la tête de pulvérisation

Problème	Cause	Mesure
Mauvais pouvoir couvrant sur le mur	<ul style="list-style-type: none"> • Produit à pulvériser trop froid • Support fortement absorbant ou mauvais pouvoir couvrant de la peinture • Trop loin de l'objet à peindre • Les réglages du débit de produit et du jet de pulvérisation ne correspondent pas 	<p>→ Le produit à pulvériser doit d'abord être à la température ambiante</p> <p>→ Pulvériser en croix (fig. 7)</p> <p>→ Se rapprocher de l'objet à peindre</p> <p>→ Optimiser les réglages</p>
Le produit de revêtement n'est pas pulvérisé	<ul style="list-style-type: none"> • Le commutateur multifonctions est sur "Fill/Clean" • Turbine défectueuse 	<p>→ Mettre le commutateur multifonctions sur "ON"</p> <p>→ Veuillez vous adresser au service après-vente Wagner</p>

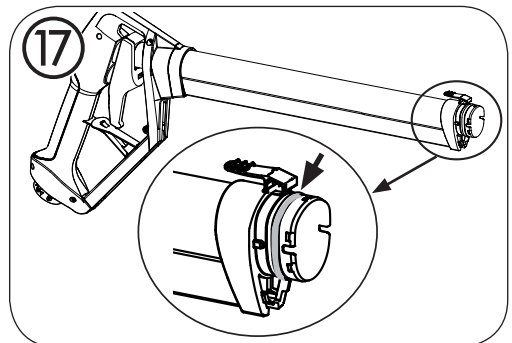
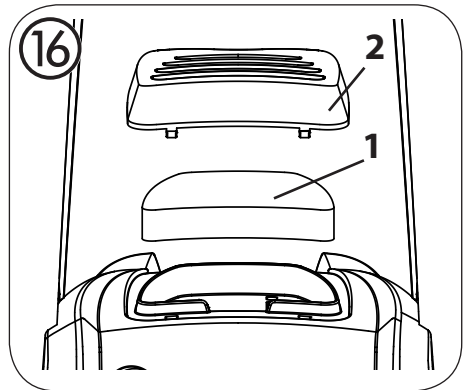
19. Entretien

Contrôler le filtre à air (fig. 16, 1) après chaque utilisation et le remplacer en fonction du degré de colmatage. Mettre en place le nouveau filtre à air (n° de commande 2310 812) et remonter le couvercle (2).



AVERTISSEMENT! Ne jamais faire marcher l'appareil sans le filtre à air. Il risquerait d'aspirer des impuretés et son fonctionnement en serait compromis.

Pour faciliter le montage, veuillez appliquer généreusement de la graisse lubrifiante (fournie) après le nettoyage sur les endroits marqués (fig. 17).



20. Stockage



Après le montage, on ne peut plus séparer le tuyau d'air de la poignée.
N'essayez pas de forcer pour les démonter !

- Il faut toujours nettoyer l'appareil dans les règles avant de l'entreposer.
- Détendre le câble de traction.
- Débloquez le pissetif de blocage de la gâchette.

21. Pièces de rechange



Vous trouverez les illustrations des pièces de rechange sur la page dépliant à la fin du mode d'emploi.

Liste des pièces de rechange: Lance de pulvérisation (Fig. A1)


Poste	Désignation	N° de cde.
1,2	Bague de réglage du jet de pulvérisation, écrou-raccord *	2310 811
3,4,5,6	Jeu de buses *	2310 810
6	Joint de buse (2 unités)	2344 774
1-8	Tête de pulvérisation complète *	2352 288
8	Couvercle de la tête de pulvérisation	2308 176
9	Joint torique	2323 068
9,10	Lance de pulvérisation *	2344 436

Liste des pièces de rechange: W 995 (Fig. A2)

Poste	Désignation	N° de cde.
1	Flexible d'air	2308 127
2	Clip	2323 071
3	Tuyau de produit et tuyau de commande *	2314 168
4	Tuyau d'aspiration complet	2323 074
5	Couvercle du filtre à air	2308 132
6	Filtre à air (2 unités)	2310 812
	Graisse lubrifiante (sans fig.)	2315 539

* Les pièces marquées peuvent uniquement être commandées sous forme d'un ensemble!

22. Caractéristiques techniques

Caractéristiques techniques	
Viscosité max.	4000 mPas
Tension:	230 V, ~ 50 Hz
Puissance consommée:	630 W
Puissance de pulvérisation:	200 W
Débit produit max.:	525 ml/min
Double isolation électrique:	
Niveau de pression sonore*:	76 dB (A); Incertitude K = 4 dB
Niveau de pression sonore*	89 dB (A); Incertitude K = 4 dB
Niveau de vibrations*	< 2,5 m/s ² ; Incertitude K = 1,5 m/s ²
Longueur du flexible à air:	3,5 m
Poids:	5,8 kg

* Mesure effectuée en conformité avec EN 60745

Information relative au niveau de vibrations

Le niveau de vibrations indiqué a été mesuré selon une méthode standardisée de contrôle et peut être utilisé pour comparer les outils électriques.

Le niveau de vibrations sert également à effectuer une première estimation de l'exposition aux vibrations.

Attention ! La valeur d'émission vibratoire peut différer de la valeur indiquée pendant l'utilisation effective de l'outil électrique, en fonction de la manière dont celui-ci est employé. Il est nécessaire de déterminer les précautions à prendre pour protéger l'utilisateur ; celles-ci reposent sur une estimation de l'exposition dans les conditions effectives d'utilisation (il faut alors tenir compte de toutes les phases du cycle de fonctionnement, par ex. les périodes où l'outil électrique est arrêté et celles où il est certes en marche, mais où il n'est pas sollicité).

Protection de l'environnement



L'appareil, y compris ses accessoires et son emballage, doit être recyclé dans le respect de l'environnement. Ne pas jeter l'appareil dans les ordures ménagères. Protégez l'environnement et amener dès lors l'appareil à un point de recyclage local ou renseignezvous auprès de votre commerçant spécialisé. Les résidus de peinture et de solvant ne doivent pas être versés dans les égouts, le réseau d'évacuation ou les ordures ménagères. Ils doivent être traités à part en tant que déchets spéciaux. Tenez compte à ce sujet des indications sur les emballages des produits.

Indication importante de responsabilité de produit!

En vertu d'un décret de l'Union européenne, si le produit est défectueux, la responsabilité du fabricant n'est engagée sans restriction que si toutes les pièces utilisées sont des pièces d'origine ou des pièces autorisées par le fabricant et si les appareils ont été montés et utilisés de manière appropriée. Le fabricant est partiellement ou intégralement déchargé de sa responsabilité s'il est établi que le défaut du produit est dû à l'utilisation de pièces de rechange et/ou d'accessoires tiers.

Durée de garantie: 2 ans

La durée de garantie s'élève à deux ans, à compter de la date de la vente (bon de caisse). Elle comprend et est limitée à l'élimination gratuite des défauts dus à un vice de matériel ou de fabrication, ou à un remplacement gratuit des pièces défectueuses. L'utilisation ou la mise en service, ainsi que des montages ou réparations effectués et qui ne figurent pas dans nos instructions de service, excluent toute responsabilité. Il en va de même pour des pièces assujetties à l'usure. La garantie ne s'étend pas sur l'utilisation commerciale. Nous nous réservons formellement la fourniture de la garantie. La garantie est exclue si l'appareil a été ouvert par des personnes ne faisant pas partie du personnel de service de WAGNER. Des dommages de transport, des travaux d'entretien ainsi que des dommages et dérangements dus à des travaux d'entretien non appropriés ne sont pas couverts par la garantie. Le recours à la garantie ne pourra se faire que contre présentation du bon de caisse. Dans la mesure stipulée par la loi, il est exclu toute responsabilité pour des dommages corporels, matériels ou consécutifs, notamment si l'appareil a été utilisé à des fins non prévues dans les instructions de service, si la mise en service et les réparations n'ont pas été exécutées conformément aux instructions de service ou si des réparations ont été effectuées par une personne non spécialisée. Nous nous réservons l'exécution à l'usine des réparations allant au delà de ce qui est décrit dans les instructions de service. Merci de vous adresser dans la garantie ou un cas de réparation à votre point de vente.

Vertaling van de originele gebruiksaanwijzing

HARTELIJK DANK VOOR UW VERTROUWEN

Wij feliciteren u met de aankoop van dit merkproduct van Wagner en zijn ervan overtuigd, dat u er veel plezier van zult hebben.




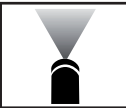
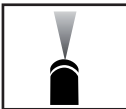

Lees voor inbedrijfname de bedieningshandleiding aandachtig door en neem de veiligheidsaanwijzingen in acht. Bewaar de bedieningshandleiding zorgvuldig en houd deze bij het product, als u dit eens zou doorgeven.

Voor vragen, suggesties en wensen staan wij graag voor u klaar op het op de achterkant aangegeven telefoonnummer of via de website www.wagner-group.com/service.

Inhoudsopgave

1. Uitleg van de gebruikte symbolen.....	67
2. Algemene veiligheidsaanwijzingen.....	67
3. Veiligheidsinstructie voor verfaanbrenghoestellen	71
4. Leveringsomvang	72
5. Toepassingsbereik	72
6. Verwerkbaar materialen.....	72
7. Niet-verwerkbaar materialen.....	73
8. Voorbereiden van het materiaal	73
9. Voorbereiding van de werkplek	73
10. Aansluiten van de slangen (afb.2)	74
11. Instellingen op de multifunctionele schakelaar (afb.3,A)	75
12. Instelling van de materiaalhoeveelheid	75
13. Instelling van de spuitstraalbreedte op de spuitlans (afb. 4)	75
14. Inbedrijfname	76
15. Spuittechniek	76
16. Werkonderbreking	77
17. Buitenbedrijfstelling en reiniging	77
18. Verhelpen van storingen.....	82
19. Onderhoud	84
20. Opslag	84
21. Reserveonderdelenlijst	85
30. Technische gegevens	86

1. Uitleg van de gebruikte symbolen

	Dit symbool duidt op een potentieel gevaar voor u, resp. het apparaat. Onder dit symbool vindt u belangrijke informatie over het vermijden van letsel en schade op het apparaat.
	Gevaar voor een elektrische schok
	Duidt toepassingstips en andere bijzonder nuttige aanwijzingen aan.
	Instelling voor een brede spuitstraal
	Instelling voor een smalle spuitstraal
	Met dit symbool aangeduide apparaten en accessoires zijn geschikt voor de verwerking van dikvloeibare materialen zoals bijvoorbeeld binnenwandverf (dispersies en latexverf). Als het materiaal dit logo heeft is het bijzonder goed geschikt voor het gebruik met het overeenkomstige apparaat.

2. Algemene veiligheidsaanwijzingen

Waarschuwing! Lees alle veiligheidstips en instructies. Door het niet in acht nemen van de veiligheidstips en de vermelde instructies kunnen er een elektrische schok, brand en/of ernstige verwondingen optreden. Met het hieronder gebruikte begrip "elektrisch gereedschap" wordt zowel elektrisch gereedschap op netvoeding (met netkabel) bedoeld als oplaadbaar elektrisch gereedschap (zonder netkabel).



1. Veiligheid op de werkplek

- Houd de werkplek schoon en goed verlicht.** Wanorde en niet verlichte werkplekken kunnen tot ongevallen leiden.
- Gebruik het apparaat niet in een explosiegevaarlijke omgeving met brandbare vloeistoffen, gassen of stof.** Elektrisch gereedschap wekt vonken op die stof of dampen kunnen ontsteken.

- c) **Houd kinderen en andere personen tijdens het gebruik van elektrisch gereedschap op afstand.** *Wanneer u wordt afgeleid, kunt u de controle over het apparaat verliezen.*

2. Elektrische veiligheid

- a) **De netstekker van het apparaat moet passen in de wandcontactdoos. De stekker mag op geen enkele manier worden gewijzigd. Gebruik geen stekkeradapter voor geaarde apparaten.** *Ongewijzigde stekkers en passende wandcontactdozen verminderen het risico van elektrische schokken.*
- b) **Voorkom contact van uw lichaam met geaarde oppervlakken van b.v. buizen, radiatoren, fornuizen en koelkasten.** *Er bestaat een verhoogd risico op elektrische schokken wanneer uw lichaam is geaard.*
- c) **Houd het apparaat uit de regen en breng het niet in contact met water.** *In een elektrisch apparaat binnendringend water verhoogt het risico van elektrische schokken.*
- d) **Gebruik de netkabel niet voor andere doeleinden, b.v. om het apparaat aan te dragen, op te hangen of om de stekker uit de wandcontactdoos te trekken. Houd de kabel verwijderd van warmtebronnen, olie, scherpe randen of bewegende delen van apparaten.** *Beschadigde kabels en kabels die in de war zijn verhogen het risico van elektrische schokken.*
- e) **Als u met elektrisch gereedschap buiten werkt, gebruik dan uitsluitend verlengsnoeren die ook voor buiten geschikt zijn.** *Het gebruik van voor buitengebruik geschikte verlengkabels vermindert het risico van elektrische schokken.*
- f) **Als het gebruik van het apparaat in een vochtige omgeving niet valt te vermijden, gebruik dan een aardlekschakelaar.** *Het gebruik van een aardlekschakelaar voorkomt het risico van een elektrische schok.*

3. Veiligheid van personen

- a) **Wees alert, let op wat u doet en gebruik uw gezond verstand bij het werken met elektrisch gereedschap. Gebruik het apparaat niet wanneer u moe bent of onder de invloed bent van drugs, alcohol of medicijnen.** *Eén moment van onachtzaamheid tijdens het gebruik van het apparaat kan leiden tot ernstig letsel.*
- b) **Gebruik persoonlijke beschermingsmiddelen en draag altijd een veiligheidsbril.** *Het gebruik van persoonlijke beschermingsmiddelen, zoals stofmasker, antislip veiligheidsschoenen, veiligheidshelm of gehoorbescherming, afhankelijk van type en gebruik van het elektrisch gereedschap, vermindert het risico van letsel.*

- c) Voorkom onbedoeld starten van het gereedschap. Overtuig u ervan, dat het elektrische gereedschap is uitgeschakeld voordat u het op de stroomtoevoer aansluit, het oppakt of draagt.** *Wanneer u tijdens het dragen van het apparaat een vinger op de schakelaar houdt of het apparaat ingeschakeld op de netvoeding aansluit, kan dit leiden tot ongevallen.*
- d) Verwijder afstelgereedschap of moersleutels voordat u het apparaat inschakelt.** *Gereedschap of een moersleutel die zich in een draaiend deel van het apparaat bevindt, kan leiden tot letsel.*
- e) Vermijd een abnormale lichaamshouding. Zorg voor een goede houding en bewaar op elk moment uw evenwicht.** *Dan kunt u het apparaat in onverwachte situaties beter onder controle houden.*
- f) Draag geschikte kleding. Draag geen loszittende kleding of sierraden.** *Houd haren, kleding en handschoenen verwijderd van bewegende delen. Loszittende kleding, sierraden of lange haren kunnen door bewegende delen worden gegrepen.*
- g) Dit toestel kan door kinderen vanaf 8 jaar en verder ook door personen met verminderde lichamelijke, sensorische of mentale capaciteiten of gebrek aan ervaring en kennis gebruikt worden, als er toezicht op hen gehouden wordt of zij over het veilige gebruik van het toestel onderricht werden en de daaruit voortkomende gevaren begrijpen.** *Kinderen mogen niet spelen met het toestel. Reiniging en gebruikersonderhoud mogen niet door kinderen zonder toezicht uitgevoerd worden.*

4. Gebruik en behandeling van het elektrische gereedschap

- a) Zorg dat u het apparaat niet overbelast. Gebruik voor uw werkzaamheden het daarvoor bedoelde elektrische gereedschap.** *Met het juiste elektrische gereedschap werkt u beter en veiliger binnen het aangegeven vermogensbereik.*
- b) Gebruik geen elektrisch gereedschap waarvan de schakelaar defect is.** *Elektrisch gereedschap dat niet meer kan worden in- of uitgeschakeld, is gevaarlijk en moet worden gerepareerd.*
- c) Verwijder de stekker uit de wandcontactdoos voordat u afstellingen aan het apparaat uitvoert, accessoires vervangt of het apparaat aan de kant legt.** *Deze voorzorgsmaatregel voorkomt dat het apparaat onbedoeld wordt gestart.*
- d) Bewaar elektrisch gereedschap, wanneer het niet wordt gebruikt, buiten bereik van kinderen. Laat geen personen met het apparaat werken die daar niet mee vertrouwd zijn of die deze aanwijzingen niet hebben gelezen.** *Elektrisch gereedschap is gevaarlijk wanneer dit door onervaren personen wordt gebruikt.*

- e) **Onderhoud het apparaat zorgvuldig. Controleer dat bewegende delen correct functioneren en niet klemmen en dat er geen onderdelen zijn gebroken of zodanig beschadigd dat de werking van het apparaat nadelig wordt beïnvloed. Laat beschadigde onderdelen voor gebruik van het apparaat repareren.** Veel ongevallen worden veroorzaakt door slecht onderhouden elektrisch gereedschap.
- f) **Gebruik elektrisch gereedschap, accessoires, hulpmiddelen enz. in overeenstemming met deze aanwijzingen en zoals voor dit specifieke type apparaat is voorgeschreven. Houd daarbij rekening met de werkomstandigheden en de uit te voeren werkzaamheden.** Het gebruik van elektrisch gereedschap voor ander dan het bedoelde gebruik kan leiden tot gevaarlijke situaties.

5. Service

- a) **Laat het apparaat uitsluitend repareren door gekwalificeerd technisch personeel en uitsluitend met originele onderdelen.** Daarmee blijft de veiligheid van het apparaat gewaarborgd.
- b) **Wanneer het netsnoer van dit apparaat is beschadigd, moet dit door de fabrikant, zijn klantenservice of een gelijkwaardig gekwalificeerd persoon worden vervangen om gevaren te voorkomen.**

3. Veiligheidsinstructie voor verfaanbrengtoestellen

- **Let op!** Draag adembescherming: verfnevel en oplosmiddeldampen zijn schadelijk voor de gezondheid. Werk uitsluitend in ruimten met goede natuurlijke ventilatie of gebruik geforceerde ventilatie. Het dragen van werkkleding, veiligheidsbril, gehoorbescherming en handschoenen wordt aanbevolen.



LET OP! GEVAAR VOOR LETSEL!

Richt de spuitlans nooit op uzelf, personen of dieren.



Stopcontacten en schakelaars beslist afplakken. Gevaar voor een elektrische schok door binnendringend spuitmateriaal!

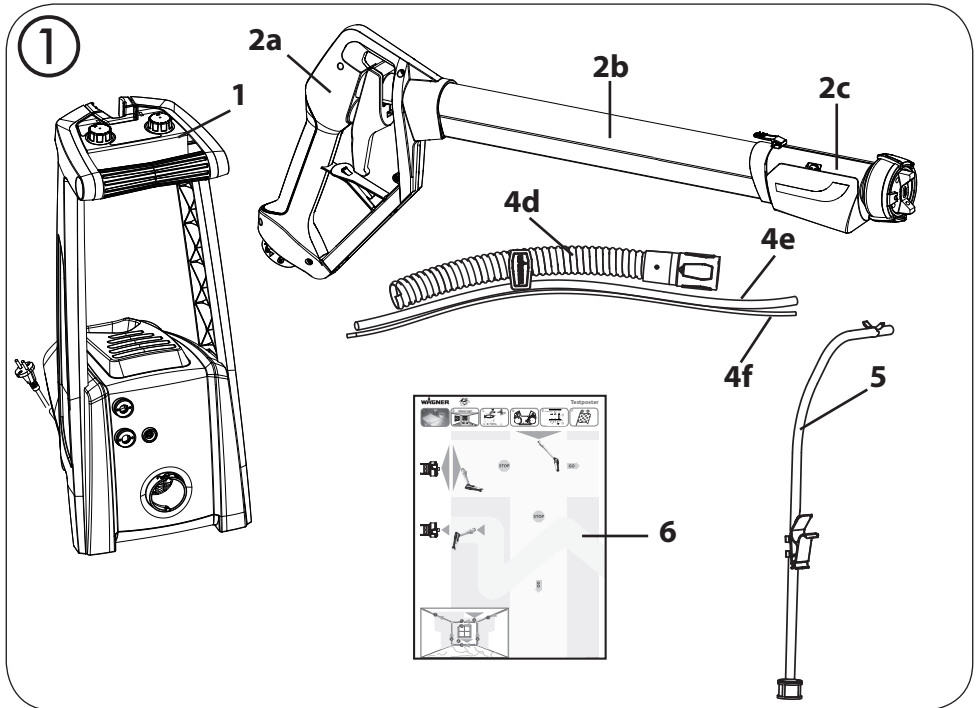
- Het apparaat mag niet gebruikt worden voor het spuiten van brandbare stoffen.
- Het apparaat mag niet met brandbare oplosmiddelen worden gereinigd.
- Houd rekening met gevaren die het gevolg kunnen zijn van het verspoten materiaal en neem tevens de aanwijzingen op de verpakking of van de fabrikant van het materiaal in acht.
- Verspuit geen materialen waarvan u de eventuele gevaren niet kent.
- In industriële werkplaatsen, die onder de wet voor explosiebescherming vallen, mag het toestel niet worden gebruikt.
- Om explosiegevaar bij spuitwerkzaamheden te voorkomen, moet voor een goede natuurlijke of kunstmatige ventilatie worden gezorgd.
- Bij het spuiten, mogen geen ontstekingsbronnen in de omgeving aanwezig zijn, zoals bijv. open vuur, het roken van sigaretten, vonken, gloeiende draden en hete oppervlakken.
- Let erop, dat er geen oplosmiddeldampen door het apparaat worden aangezogen. Spuit niet over het apparaat!
- Het apparaat is geen speelgoed. Laat kinderen daarom niet omgaan of spelen met het apparaat.
- Trek voor alle werkzaamheden de stekker uit het stopcontact.
- Dek de oppervlakken die niet gespoten moeten worden af. Houd er tijdens de werkzaamheden rekening mee dat verfnevel b.v. door de wind over grote afstanden kan worden verplaatst en daardoor schade kan veroorzaken.
- Schakel het apparaat altijd uit voordat u de spuitlans in de houder plaatst.

Met originele WAGNER accessoires en reserveonderdelen heeft u de garantie dat aan alle veiligheidsvoorschriften is voldaan.

4. Leveringsomvang

Leveringsomvang (Afb. 1)

1 Basistoestel W 995	2 Spuitlans (gedemonteerd) bestaande uit: handgreep (a), luchtpijp (b) en spuitkop (c)
3 Reservemondstukafdichting spuitkop (2 stuks, zonder afb.)	4 Slangpakket bestaande uit: luchtslang (d), materiaalslang (e) en regelslang (f)
5 Aanzuigslang	6 Oefeningsposter
7 Reservemondstukafdichting (zonder afb.)	8 Smeervet (zonder afb.)



5. Toepassingsbereik

Met de W 995 kan binnenmuurverf direct uit de verfemmer verwerkt worden.

6. Verwerkbare materialen

Water oplosbare binnenwandverf (dispersies en latexverf)

7. Niet-verwerkbare materialen

Oplosmiddelbevattende muurverf, oplosmiddelhoudende en waterverdunbare lakken, beitsen, grondverven, 2-componentlakken, blanke lakken, autolakken en houtveredelingsmiddelen.

Materialen die sterk schurende bestanddelen bevatten, façadeverf, logen en zuurhoudende coatingmaterialen.

Brandbare coatingmaterialen.

8. Voorbereiden van het materiaal

Roer het materiaal grondig om in de originele bak (voor het omroeren wordt een roermachine aanbevolen).



De W 995 werd ontwikkeld, om iedere universele verf onverdund te kunnen verwerken. Bij gladde ondergrond en bijzonder dikvloerbare, gelachtige verf moet 10% verdund worden. Ook bij te grove verstuiving of een, zelfs bij maximale instelling, te geringe transporthoeveelheid kan verdunning noodzakelijk zijn.

Gedetailleerde informatie over de afzonderlijke materialen en de maximaal toegestane verdunning is te vinden op het technische gegevensblad van de materiaalfabrikant (bijv. beschikbaar op internet).



Spuitmateriaal minimaal op kamertemperatuur leidt tot een beter spuitresultaat.

9. Voorbereiding van de werkplek



Stopcontacten en schakelaars beslist afplakken. Gevaar voor een elektrische schok door binnendringend spuitmateriaal!



Dek alle oppervlakken en objecten af, die niet gespoten moeten worden of verwijder deze uit het werkbereik. Wagner stelt zich niet aansprakelijk voor schade die ontstaat door verfnevel (overspray). Silicaatverf tast bij contact glas- en keramiekvlakken aan! Alle overeenkomstige oppervlakken moeten daarom beslist compleet worden afgedekt.



Let op de kwaliteit van het gebruikte afplakband.

Gebruik op behang en geveerde ondergronden niet een te sterk hechtend plakband om beschadigingen bij het verwijderen te vermijden. Verwijder de plakbanden langzaam en gelijkmatig; in geen geval schoksgewijs. Laat de oppervlakken alleen zo lang als nodig is afgeplakt, om mogelijke resten bij het verwijderen te minimaliseren.

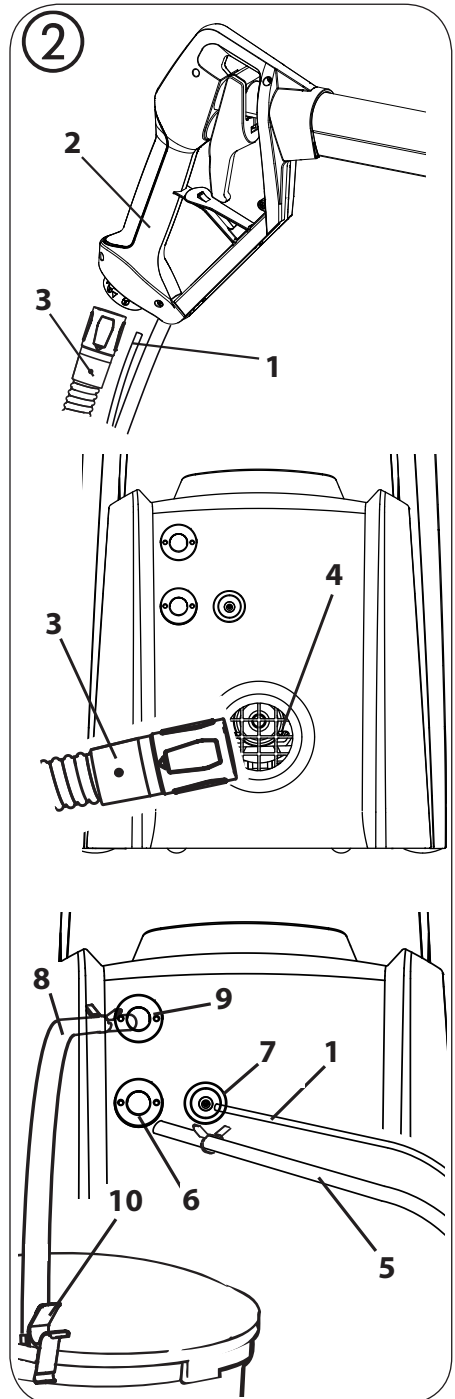
Let ook op de instructies van de plakbandfabrikant.

10. Aansluiten van de slangen (afb.2)

- Regelslang (1) in het handvat (2) steken.
- Het dünnere einde van de zwarte luchtslang (3) in het handvat (2) plaatsen (let op de markering) en door het draaien naar rechts fixeren.
- Het dikkere einde van de luchtslang (3) in de luchtslangaansluiting (4) op het basistoestel plaatsen (let op de markering) en door het draaien naar rechts fixeren.
- Materiaalslang (5) op de materiaalslangaansluiting (6) steken en met borgklem fixeren.
- Regelslang (1) op de regelslangaansluiting (7) steken.
- Aanzuigslang (8) op de aanzuiglangaansluiting (9) steken en met borgklem fixeren.
- Bevestigingsklem op de aanzuigslang (10) op de rand van het verfgebinte steken.
- Aanzuigslang tot op de grond van het verfgebinte schuiven.

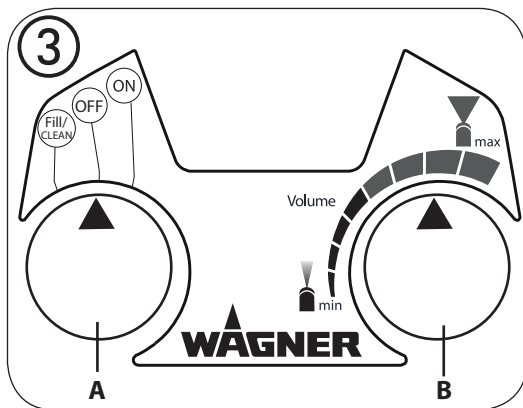


Schuif de slang niet te ver in het verfgebinte, omdat deze anders naar boven kan buigen en lucht aan kan zuigen.



11. Instellingen op de multifunctionele schakelaar (afb.3,A)

- FILL/
CLEAN → Instelling voor het
reinigen en het vooraf
vullen van het systeem
- OFF → Systeem uit
- ON → Instelling voor het
werken



12. Instelling van de materiaalhoeveelheid

Afhankelijk van de materiaalconditie (viscositeit) en de persoonlijke werksnelheid, moet de materiaalhoeveelheid overeenkomstig worden ingesteld.

Deze instelling vindt traploos plaats met de materiaalhoeveelheidsregelaar.

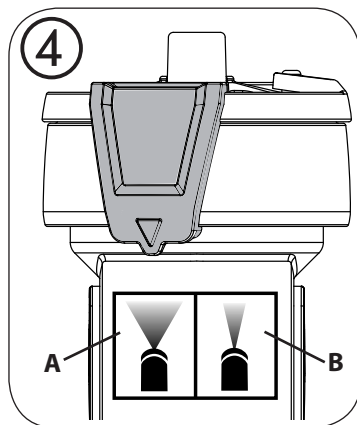
- minder materiaal → naar links draaien
meer materiaal → naar rechts draaien



Wij adviseren om met een lage materiaalhoeveelheidsinstelling te beginnen en deze vervolgens geleidelijk aan te passen aan uw behoeften.

13. Instelling van de spuitstraalbreedte op de spuitlans (afb. 4)

- A** = Brede spuitstraal (groen) → Voor het coaten van
grotere oppervlakken
→ Bij het werken met grote
transporthoeveelheden
(groene bereik op de
mengschaal)
- B** = Smalle spuitstraal (rood) → Voor het coaten van
kleinere oppervlakken,
hoeken en kanten
→ Bij werken met kleine
transporthoeveelheden
(rood bereik op de
mengschaal)





Voor het reduceren van de verfnevel en ter verbetering van het spuitresultaat, moet de kleur op de mengschaal (rood of groen) overeenkomen met de kleur van het symbool van de spuitstraalbreedte (rood of groen).

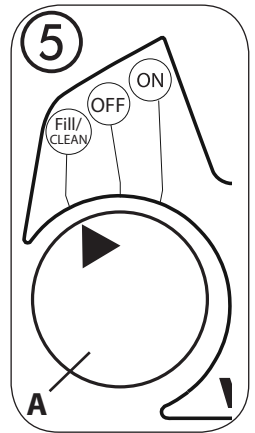
14. Inbedrijfname

- Plaats het apparaat uitsluitend op een schone, vlakke ondergrond.
- Controleer voor aansluiting op het lichtnet dat de netspanning overeenkomt met de gegevens op het typeplaatje.



Pas op! Controleer voor het inschakelen van het apparaat of de handbeugel niet getrokken/vergrendeld is. Een vergrendeling van de handbeugel leidt tot onopzettelijk spuiten van verf. Vergrendel de handbeugel uitsluitend tijdens het reinigen.

- Netsnoer insteken.
- Multifunctionele schakelaar (afb. 5, A) op "Fill/Clean" zetten.
- Spuitlans boven het verfgebinte houden.
- Handbeugel zo lang ingedrukt houden, tot de verf uit het mondstuk komt.
Het systeem is nu met verf gevuld en is bedrijfsklaar.
- Spuitlans bij verfemmer weghouden.
- Multifunctionele schakelaar (afb. 5, A) op "ON" zetten.

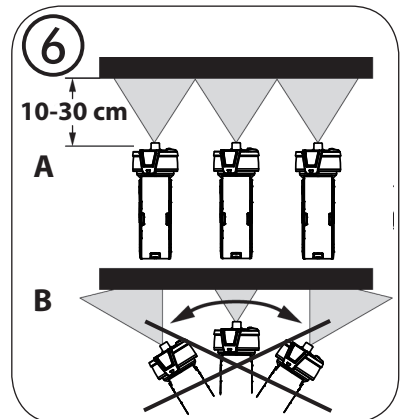


15. Spuittechniek

- Dek de oppervlakken die niet gespoten moeten worden af.
- Het is zinvol om op karton of een soortgelijke ondergrond een spuitproef uit te voeren, om de geschikte instelling te bepalen.

Belangrijk: Op de rand van het spuitvlak beginnen. Eerst met de spuitbeweging beginnen en dan de handbeugel indrukken. Onderbrekingen binnen het spuitvlak vermijden.

- Kies een afstand van 10-30 cm.
- Afb. 6 A:** **GOED** gelijkmatige afstand tot het object.
- Afb. 6 B:** **FOUT** ongelijke afstand heeft een ongelijke verfaanbrenging als resultaat.
- Beweeg de spuitlans gelijkmatig omhoog en omlaag.
- Draai de spuitlans met 90° voor horizontaal werken.
- Een gelijkmatige spuitlansgeleiding geeft een uniforme oppervlaktekwaliteit.



- Reinig spuitkop en luchtkap met water wanneer zich daarop materiaal heeft opgebouwd.



Bij de verwerking van dunvloeiende materialen kan de spuitstraal trillen. Dit heeft in de regel echter geen negatieve invloed op het spuitresultaat.



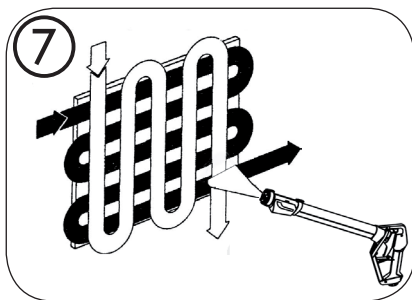
Bij filigraan werken (bv. omlijnen van stopcontacten), de handbeugel niet volledig doortrekken. Daardoor wordt de injectiepomp niet ingeschakeld en alleen het materiaal verspoten dat zich reeds in het systeem bevindt. Raakt het op, trek dan kort de handbeugel volledig door om het systeem weer te vullen.



Spuit bij slecht dekkende verf of sterk zuigende ondergrond in "kruisgang" (afb. 7).



Binnenwandverf in krachtige tinten minstens tweemaal aanbrengen (eerste verlaag eerst laten drogen). Daardoor wordt een dekkende aanbrenging bereikt.



16. Werkonderbreking

- Schakel het apparaat uit. (Multifunctionele schakelaar op "OFF" zetten)
- Spuitlans in de houder plaatsen.
- Verfoppervlak in het verfgebinte met een beetje water bevochtigen, zodat het niet hard wordt.
- Na de werkonderbreking mondstukopeningen reinigen.

17. Buitenbedrijfstelling en reiniging

Deskundige reiniging is een voorwaarde voor een storingsvrij gebruik van het verfopbrengapparaat. Bij niet of ondeskundig uitgevoerde reiniging vervalt elke aanspraak op garantie.



Wij adviseren om heet water te gebruiken bij het reinigen.

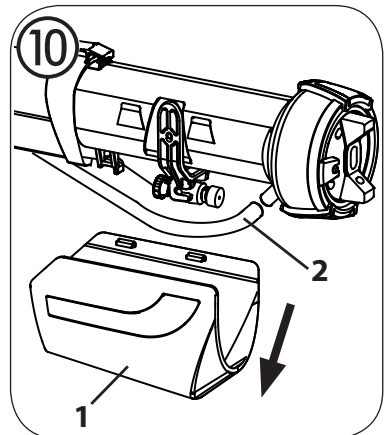
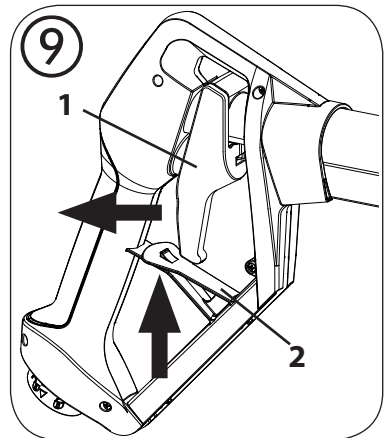
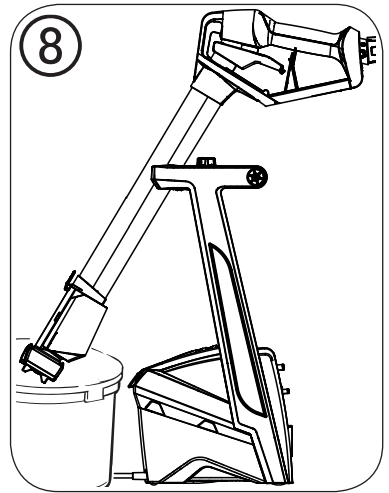
- Schakel het apparaat uit. (Multifunctionele schakelaar op "OFF" zetten).
- Aanzuigslang uit het verfgebinte nemen.
- Multifunctionele schakelaar op "FILL/CLEAN" zetten.
- Spuitlans boven de materiaalbundel houden en de handbeugel trekken om de resterende verf uit het systeem in de materiaalbundel te pompen.
- Schakel het apparaat uit. (Multifunctionele schakelaar op "OFF" zetten).

- Gebinte met water voor het apparaat plaatsen en de aanzuigslang daaraan bevestigen.
- Spuitlans in de houder sluiten en naar voren boven het gebinte met water draaien. (Afb.8)

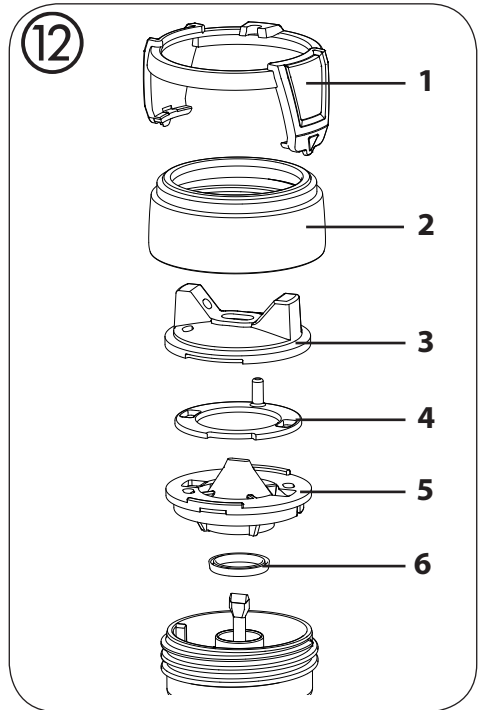
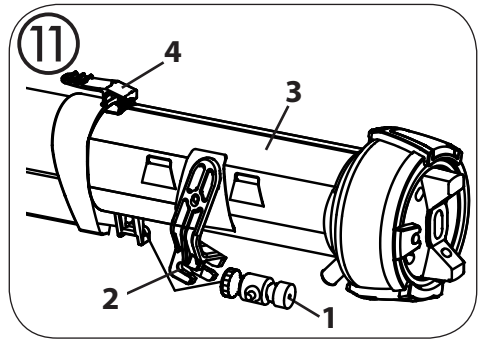


Pas op! Laat het apparaat tijdens de automatische reiniging niet onbeheerd. Slangen zouden tijdens het reinigen los kunnen raken en tot waterschade kunnen leiden.

- Multifunctionele schakelaar op "FILL/CLEAN" zetten.
- Handbeugel (afb. 9, 1) trekken en de vergrendeling (2) naar boven drukken om de handbeugel te fixeren. Water ca. 10 minuten door het apparaat laten circuleren om de pomp en de slangen te reinigen. Indien nodig water verversen.
- Vergrendeling losmaken door aan de handbeugel te trekken.
- Schakel het apparaat uit. (Multifunctionele schakelaar op "OFF" zetten).
- Spuitlans uit de houder nemen en afdekking (afb. 10, 1) van de spuitkop verwijderen.
- Materiaalslang (afb. 10, 2) van de afsluitstomp op de spuitkop trekken.

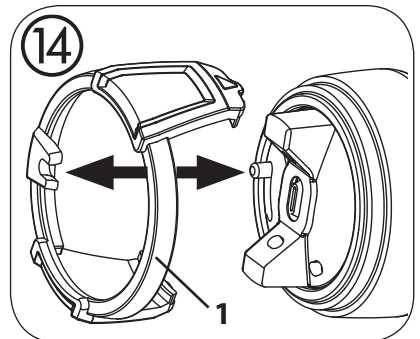
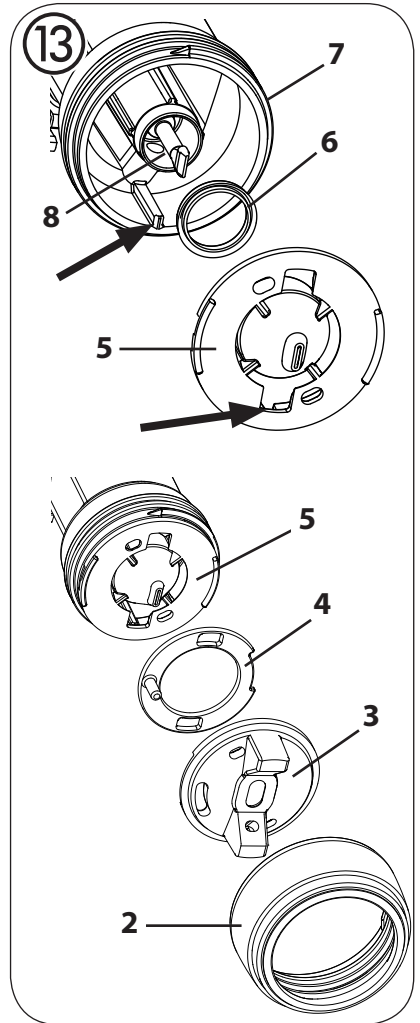


- Trekkabel met stelschroef (afb. 11, 1) ontspannen. Ontspanner (afb. 11, 2) naar achteren trekken en de trekkabel uithangen.
 - Spuitkop (afb. 11, 3) door het drukken van de hendel (afb. 11, 4) verwijderen.
 - Instelring (afb. 12,1) voorzichtig van de wartelmoer (afb. 12,2) trekken. Wartelmoer losmaken. Luchtkap (3), luchtklep (4), mondstuk (5) en mondstukafdichting (6) uit de spuitkop verwijderen.
 - Luchtkap; luchtklep, mondstuk en mondstukafdichting grondig reinigen.
- LET OP!** Dichtingen, mondstuk- of luchtboringen nooit met puntige metalen voorwerpen reinigen.
- Aanzuigslang verwijderen en aanzuigfilter onder stromend water grondig uitspoelen.
 - Spuitlans indien nodig van buiten schoonmaken.



Hermontage

- Mondstukafdichting (afb. 13, 6) over de naald (8) schuiven, de groef (gleuf) moet daarbij naar u wijzen.
- Mondstuk (afb. 13, 5) met inachtneming van de gleuven in de spuitkop (7) plaatsen.
- Luchtklep (4) in de luchtkap (3) plaatsen. Beide op het mondstuk (5) zetten en met wartelmoeren (2) vasttrekken.
- Instelring (afb. 14, 1) zo in de wartelmoer vergrendelen, dat het oog op de pen in de luchtkap zit.

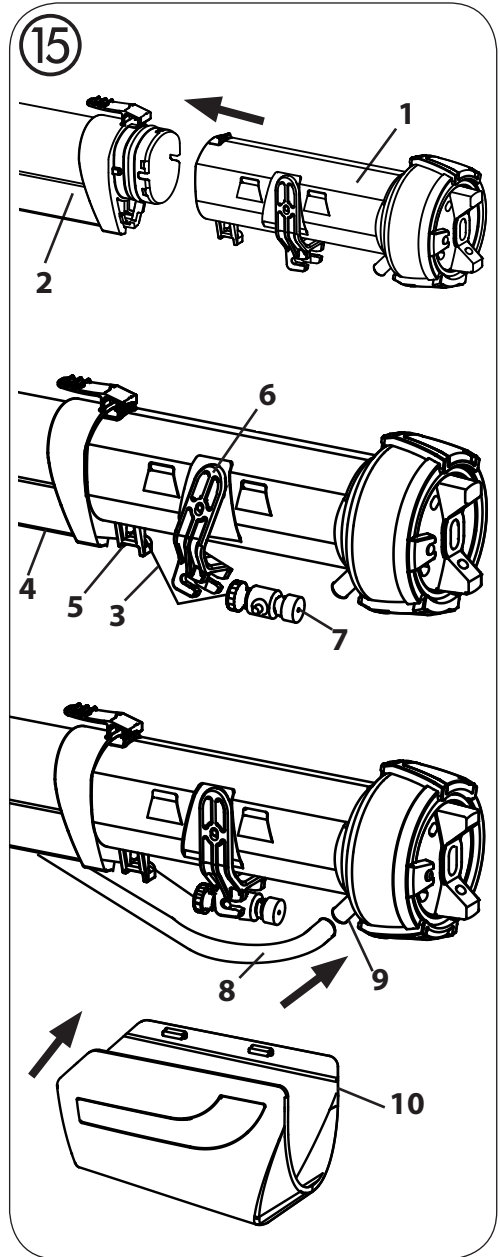


- Spuitkop (afb. 15, 1) en luchtpijp (2) aansluiten.
- Trekkabel (3) in de geleiderail (4) aan de onderkant van de luchtpijp plaatsen en via de geleidehaak (5) naar de spuitkop leiden.
- Ontspanner (6) naar achter drukken en de trekkabel inhangen. Met stelschroef (7) trekkabel licht aanspannen.



Pas op! Stelschroef (7) niet te sterk aantrekken. De mondstukopening moet nog gesloten zijn, omdat er anders ongewenst materiaal kan uittreden.

- Het einde van de materiaalslang (8) op het aansluitstuk (9) op de spuitkop schuiven.
- Afdekking (10) op de spuitkop weer vergrendelen.



18. Verhelpen van storingen

Storing	Oorzaak	Oplossing
Er komt geen materiaal uit de spuitkop	<ul style="list-style-type: none"> • Spuitkop verstopt • Materiaalhoeveelheidsregelaar te ver naar links gedraaid • Handbeugel niet geheel doorgetrokken, de injectiepomp is daardoor niet ingeschakeld • Regelslang verstopt of beschadigd • Reservoir leeg • Aanzuigslang verstopt • Aanzuigslang is losgeraakt van het basistoestel • Aanzuigslang bevindt zich niet in de verf • Trekkabel los of te weinig gespannen • Materiaalslang is losgeraakt van de spuitkop of het basisapparaat • Pomp defect 	<ul style="list-style-type: none"> → Reinigen → Naar rechts draaien → Handbeugel geheel doortrekken → Reinigen of vervangen → Nieuwe verfhouder → Aanzuigslang reinigen → Aanzuigslang weer bevestigen → Aanzuigslang dompelen → Trekkabel inhangen en spannen → Materiaalslang weer bevestigen → Neem contact op met de Wagner-Service
Materiaal druppelt na uit de spuitkop	<ul style="list-style-type: none"> • Ophoping van materiaal op luchtkap, spuitkop of naald • Spuitkop los • Spuitkopafdichting versleten • Spuitkop versleten • Trekkabel te strak gespannen 	<ul style="list-style-type: none"> → Reinigen → Wartel vastdraaien → Vervangen → Vervangen → Spanning verminderen
Te grove verstuiving	<ul style="list-style-type: none"> • Materiaalhoeveelheid te hoog • Stelschroef materiaalhoeveelheid te ver naar rechts gedraaid • Spuitkop vuil • Materiaal te dikvloeibaar • Luchtfilter sterk vervuild • Bij een grote materiaalhoeveelheid smalle spuitstraal geselecteerd (rood) 	<ul style="list-style-type: none"> → Materiaalhoeveelheidsinstelling naar links draaien → Reinigen → Verder verdunnen → Vervangen → Naar brede spuitstraal (groen) omschakelen

Storing	Oorzaak	Oplossing
Spuitstraal ongelijkmatig / niet constant	<ul style="list-style-type: none"> • Materiaal in het reservoir is bijna op • Spuitkopafdichting versleten • Luchtfilter sterk vervuild • Filter in de aanzuigslang verstopt 	<ul style="list-style-type: none"> → Bijvullen → Vervangen → Vervangen → Filter reinigen
Materiaal vormt tot uitlopers	<ul style="list-style-type: none"> • Teveel materiaal opgebracht • Materiaal te dunvloeibaar 	<ul style="list-style-type: none"> → Materiaalhoeveelheidsinstelling naar links draaien, overtollig materiaal met verfrol op de muur verdelen → Materiaalhoeveelheid reduceren en in meerdere lagen aanbrengen
Teveel materiaalniveau (overspray)	<ul style="list-style-type: none"> • Afstand tot het spuitobject te groot • Te grote materiaalhoeveelheid • Bij een geringe materiaalhoeveelheid brede spuitstraal geselecteerd (groen) 	<ul style="list-style-type: none"> → Spuitafstand verkleinen → Materiaalhoeveelheidsinstelling naar links draaien → Naar smalle spuitstraal (rood) omschakelen
De verfstraalbreedte is niet in te stellen	<ul style="list-style-type: none"> • Instelling niet met pen op de luchtkap verbonden • Luchtklep vastgeplakt 	<ul style="list-style-type: none"> → Instelling en pen verbonden → Spuitkop demonteren en reinigen
Slechte dekkraft aan de wand	<ul style="list-style-type: none"> • Spuitmateriaal te koud • Sterk zuigende ondergrond of verf met slechte dekkraft • Afstand te groot • Materiaalhoeveelheid en spuitstraal niet goed op elkaar afgestemd 	<ul style="list-style-type: none"> → Spuitmateriaal moet eerst op kamertemperatuur zijn → In kruisgang spuiten (afb. 7) → Dichter bij het object → Instelling optimaliseren
• Coatingmateriaal wordt niet verstoven	<ul style="list-style-type: none"> • Multifunctionele schakelaar staat op "Fill/Clean" • Turbine defect 	<ul style="list-style-type: none"> → Multifunctionele schakelaar op "ON" zetten. → Neem contact op met de Wagner-Service

19. Onderhoud

Na ieder gebruik luchtfilter (afb. 16,1) controleren en afhankelijk van de vervuiling vervangen. Nieuw luchtfilter (bestelnr. 2310 812) plaatsen en deksel (2) er weer op zetten.



Belangrijk! Gebruik het apparaat nooit zonder luchtfilter omdat eventueel aangezogen vuil de werking van het apparaat kan beïnvloeden.

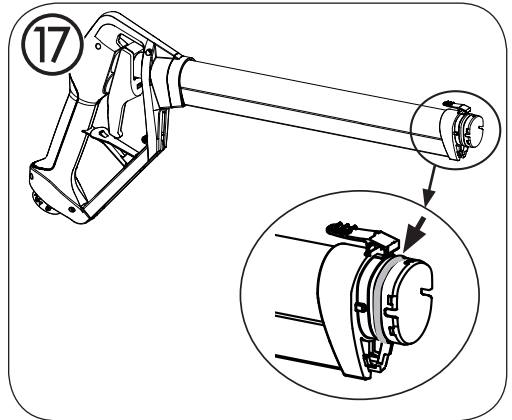
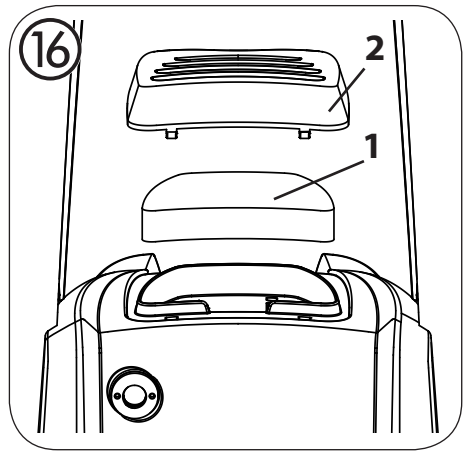
Voor eenvoudigere montage brengt u na het reinigen royaal glyfvet (is bijgevoegd) op de gemarkeerde punten aan (afb. 17).

20. Opslag



Luchtpijp en handgreep kunnen na montage niet meer gescheiden worden. Probeer de onderdelen niet met geweld te demonteren!

- Het apparaat alleen zoals voorgeschreven gereinigd opslaan.
- Trekkabel ontspannen.
- Vergrendeling van de handbeugel ontgrendelen.



21. Reserveonderdelenlijst



De afbeeldingen van de reserveonderdelen vindt u op de uitklappagina aan het einde van de handleiding.

Reserveonderdelenlijst: Sproeifans (Afb. A1)

Pos.	Benaming	Bestelnr.
1,2	Instelling sproeistraal, wartel *	2310 811
3,4,5,6	Mondstukset *	2310 810
6	Sproeikopafdichting (2 stuks)	2344 774
1-8	Sproeikop compleet *	2352 288
8	Afdekking sproeikop	2308 176
9	O-ring	2323 068
9,10	Sproeifans *	2344 436

Reserveonderdelenlijst: W 995 (Afb. A2)

Pos.	Benaming	Bestelnr.
1	Lucht slang	2308 127
2	Borgklem	2323 071
3	Materiaalslang en Regelslang *	2314 168
4	Aanzuig slang compleet	2323 074
5	Afdekking luchtfilter	2308 132
6	Luchtfilter (2 stuks)	2310 812
	Smeervet	2315 539

* Gemarkeerde delen kunnen uitsluitend als set worden besteld!

30. Technische gegevens

Technische gegevens	
Max. viscositeit:	4000 mPas
Spanning:	230 V, ~ 50 Hz
Opgenomen vermogen:	630 W
Verstuivingsvermogen:	200 W
Max. transport hoeveelheid	525 ml/min
Dubbel geïsoleerd:	<input type="checkbox"/>
Geluidsdrukniveau*:	76 dB (A); Onzekerheid K = 4 dB
Geluidsdrukvermogen*	89 dB (A); Onzekerheid K = 4 dB
Trillingsniveau*	< 2,5 m/s ² ; Onzekerheid K = 1,5 m/s ²
Trillingsniveau:	3,5 m
Gewicht:	5,8 kg

* Gemeten volgens EN 60745

Informatie over het trillingsniveau

Het aangegeven trillingsniveau is volgens een genormaliseerde testprocedure gemeten en kan ter vergelijking van elektrisch gereedschap worden gebruikt.

Het trillingsniveau dient ook voor een inleidende inschatting van de trillingsbelasting.

Pas op! De trillingsemisiewaarde kan tijdens het feitelijke gebruik van het elektrische gereedschap van de aangegeven waarde afwijken, afhankelijk van de wijze waarop het elektrische gereedschap wordt gebruikt. Het is noodzakelijk om veiligheidsmaatregelen ter bescherming van de bedienende persoon vast te leggen, die op een schatting van de blootstelling tijdens de feitelijke gebruiksvoorwaarden berusten (hierbij dienen alle delen van de bedrijfscyclus in acht genomen te worden, bijvoorbeeld tijden, waarin het elektrische gereedschap is uitgeschakeld, en zulke, waarin het weliswaar is ingeschakeld maar zonder belasting draait).

Milieu



Het toestel met toebehoren en verpakking moet milieuvriendelijk gerecycled worden. Deponeer het apparaat niet bij het huisvuil. Bescherm het milieu en lever het apparaat in bij een lokaal inzamelpunt of informeer bij de winkel. Verfresten en oplosmiddelen mogen niet in de riolering, het afvoersysteem of het huisvuil worden gestort. Deze dienen als speciaal afval apart te worden afgevoerd. Neem daarvoor de aanwijzingen op de productverpakkingen in acht.

Belangrijke aanwijzing m.b.t. productaansprakelijkheid!

Op grond van een EU-verordening is de fabrikant alleen volledig aansprakelijk voor zijn product bij productfouten, als alle onderdelen van de fabrikant komen of door de fabrikant zijn vrijgegeven en als de toestellen vakkundig gemonteerd en gebruikt worden. Bij het gebruik van vreemde toebehoren en reserveonderdelen kan de aansprakelijkheid geheel of gedeeltelijk vervallen, als het gebruik van de vreemde toebehoren of vreemde reserveonderdelen tot een productfout leidt.

2 jaar garantie

De garantie bedraagt 2 jaar, gerekend vanaf de dag van verkoop (kassabon). Deze garantie omvat en is beperkt tot het gratis verhelpen van eventuele gebreken, die aantoonbaar te wijten zijn aan het gebruik van niet onberispelijk materiaal bij de fabricage of montagefouten of tot het kosteloos vervangen van de defecte onderdelen. De garantie geldt niet in geval van beschadigingen te wijten aan ondeskundig gebruik of ondeskundige inbedrijfname. Degarantie vervalt bij zelfstandig uitgevoerde montages of reparaties, die niet in onze bedieningshandleiding zijn vermeld. De aan normale slijtage onderhevige onderdelen zijn eveneens uitgesloten van garantie. Industriële toepassingen zijn van aansprakelijkheid uitgesloten. Wij behouden ons het recht op garantieclaim uitdrukkelijk voor. De garantie vervalt indien het apparaat door andere personen dan het Wagner-personeel wordt geopend. Transportschade, onderhoudswerkzaamheden evenals schade en storingen door ondeskundige onderhoudswerkzaamheden zijn uitgesloten van garantie. De garantie geldt alleen als het aankoopbewijs en de volledig ingevulde garantietaal kunnen worden voorgelegd. Tenzij de Wet anders oordeelt, zijn garantieclaims uitgesloten voor alle persoonlijke ongelukken, materiële schade of verdere schade voortvloeiend uit een schadegeval, in het bijzonder indien het apparaat voor een andere toepassing dan in de bedieningshandleiding beschreven werd gebruikt, niet volgens onze bedieningshandleiding in bedrijf werd genomen of onderhouden, of indien reparaties zelfstandig door niet deskundigen werden uitgevoerd. Wij behouden ons alle reparaties en reparaties in onze werkplaats voor, die buiten het aangegeven bestek van deze handleiding vallen. Indien het een garantie of reparatie betreft, richt u zich tot de desbetreffende dealer.

D CE Konformitätserklärung

Wir erklären in alleiniger Verantwortung, dass dieses Produkt den folgenden einschlägigen Bestimmungen entspricht:

2006/42/EG; 2004/108/EG; 2011/65/EG; 2002/96/EG

Angewandte harmonisierte Normen:

EN 60335-1:2012; EN 50580:2012; EN 55014-1:2006 + A1:2009 + A2:2011;
EN 55014-2:1997 + Corrigendum 1997 + A1:2001 + A2:2008;
EN 61000-3-2:2006 + A1:2009 + A2:2009; EN 61000-3-3:2008; EN 62233:2008

GB CE Declaration of Conformity

We declare under sole responsibility that this product conforms to the following relevant stipulations:

2006/42/EG; 2004/108/EG; 2011/65/EG; 2002/96/EG

Applied harmonised norms:

EN 60335-1:2012; EN 50580:2012; EN 55014-1:2006 + A1:2009 + A2:2011;
EN 55014-2:1997 + Corrigendum 1997 + A1:2001 + A2:2008;
EN 61000-3-2:2006 + A1:2009 + A2:2009; EN 61000-3-3:2008; EN 62233:2008

F CE Déclaration de conformité

Nous déclarons sous notre responsabilité que ce produit est en conformité avec les réglementations suivantes :

2006/42/EG; 2004/108/EG; 2011/65/EG; 2002/96/EG

Conforme aux normes et documents normalisés :

EN 60335-1:2012; EN 50580:2012; EN 55014-1:2006 + A1:2009 + A2:2011;
EN 55014-2:1997 + Corrigendum 1997 + A1:2001 + A2:2008;
EN 61000-3-2:2006 + A1:2009 + A2:2009; EN 61000-3-3:2008; EN 62233:2008

NL CE Conformiteitsverklaring

Wij verklaren dat dit product voldoet aan de volgende normen:

2006/42/EG; 2004/108/EG; 2011/65/EG; 2002/96/EG

En normatieve documenten:

EN 60335-1:2012; EN 50580:2012; EN 55014-1:2006 + A1:2009 + A2:2011;
EN 55014-2:1997 + Corrigendum 1997 + A1:2001 + A2:2008;
EN 61000-3-2:2006 + A1:2009 + A2:2009; EN 61000-3-3:2008; EN 62233:2008



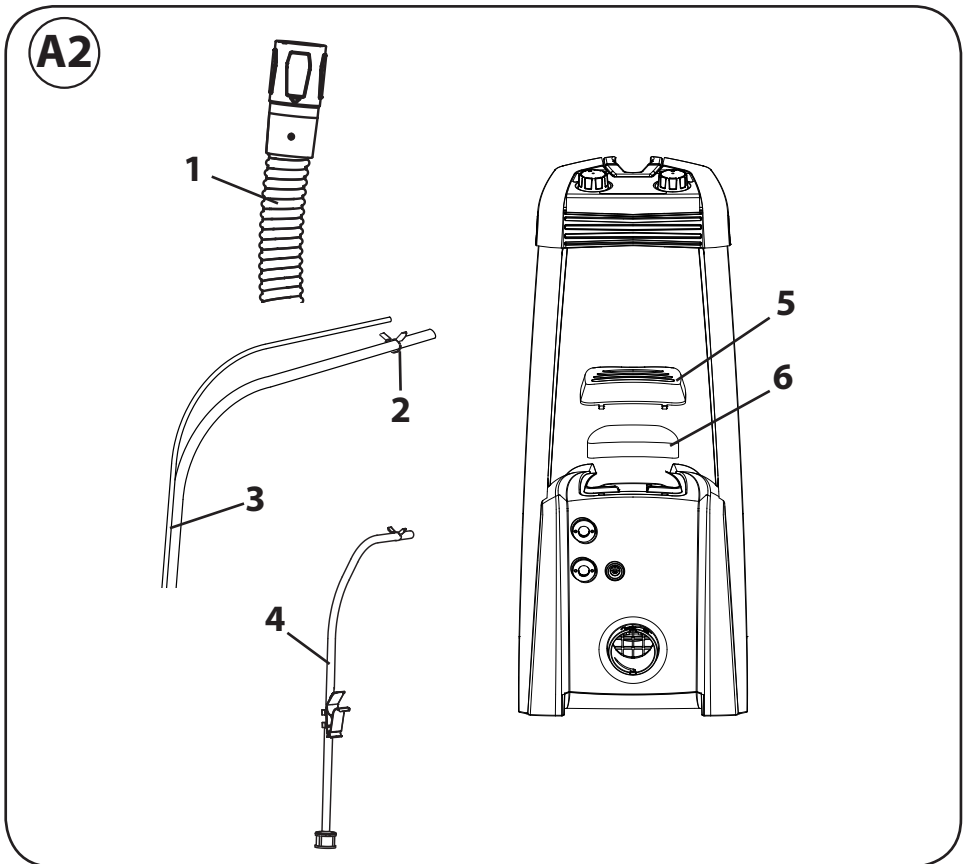
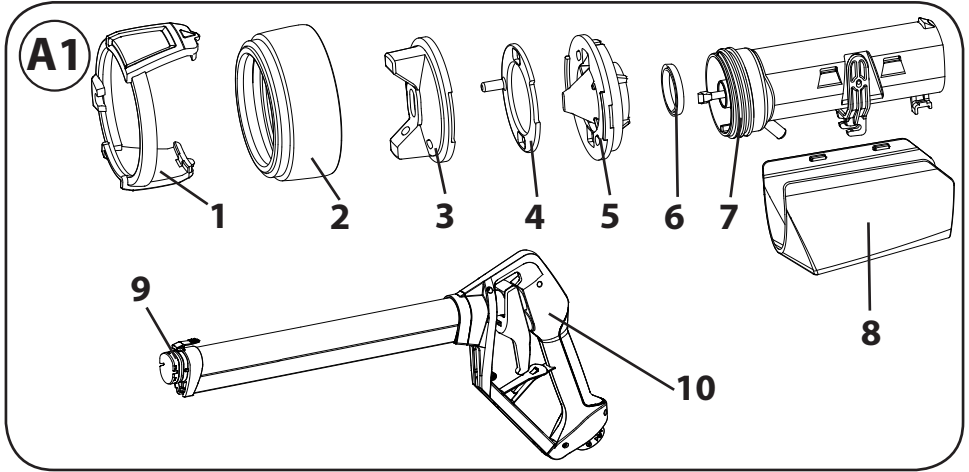
i.V. T. Jeltsch
Senior Vice President
Global Product Strategy & Planning



i. V. J. Ulbrich
Vice President Engineering

Dokumentationsverantwortlicher
Responsible person for documents
Responsable de la documentation
Documentatieverantwoordelijke

ÜBERSICHT / OVERVIEW / APERÇU GÉNÉRAL / OVERZICHT





Auf der Rückseite dieser Ausklappseite befinden sich die Ersatzteilbilder.
Die dazugehörigen Ersatzteillisten finden Sie in Kapitel 21.



The pictures of spare parts can be found on the back of this fold-out page.
The related spare part lists can be found in chapter 21.



Les illustrations des pièces de rechange se trouvent au dos de cette page dépliant.
Vous trouverez les listes de pièces de rechange correspondantes au chapitre 21.



Op de achterkant van deze uitklappagina bevinden zich de afbeeldingen van de reserveonderdelen.
De bijbehorende reserveonderdelenlijsten vindt u in hoofdstuk 21.

D **J. Wagner GmbH**
 Otto-Lilienthal-Str. 18
D-88677 Markdorf
 ☎ Hotline 0180 5 59 24 637
 ☎ +49/ (0) 75 44/ 505-1169

B **WSB Finishing Equipment**
 Veilinglaan 56-58
1861 Meise-Wolvertem
 ☎ +32/2/2 69 46 75 ☎ +32/2/2 69 78 45

F **Wagner France S.a.r.l.**
 12 Avenue des Tropiques
 Z.A. de Courtaboeuf
91978 Les Ulis Cedex
 ☎ 0 825 011 111 ☎ +33 (0) 1 69 81 72 57

DK/S **Wagner Spraytech**
Scandinavia A/S
 Helgeshøj Allé 28
DK-2630 Tåstrup
 ☎ +45/43 27 18 18 ☎ +45/43 43 05 28

CH **J. Wagner AG**
 Industriestraße 22
9450 Altstätten
 ☎ +41/71/7 57 22 11 ☎ +41/71/7 57 23 23

SK **E-Coreco SK s.r.o.**
 Kráľovská ulica 8/7133
 927 01 Saľa
Slovenská republika
 ☎ +421948882850 ☎ +421313700077

NL **WSB Finishing Equipment BV**
 De Heldinnenlaan 200
3543 MB Utrecht
 ☎ +31/30/2 41 41 55 ☎ +31/30/2 41 17 87

GB **Wagner Spraytech (UK) Ltd**
 Opus Park
 Moorfield Road
Guildford Surrey GU1 1SZ
 ☎ +44 (0) 1483 454666 ☎ + 44 (0)1483 454548

CZ **E-Coreco s.r.o.**
 Na Roudné 102
301 00 Plzeň
 ☎ +420 734 792 823 ☎ +420 227 077 364

E **Makimport Herramientas, S.L.**
 C/ Méjico nº 6
 Pol. El Descubrimiento
28806 Alcalá de Henares (Madrid)
 ☎ 902 199 021/ 91 879 72 00 ☎ 91 883 19 59

SLO Adresa servisa:
GMA Elektromehanika d.o.o.
 Cesta Andreja Bitenca 115,
Ljubljana 1000/Slovenija
 ☎ +386(1)/583 83 04 ☎ +386(1)/518 38 03

H Magyarországi szerviz
Hondimpex KFT.
 Kossuth L. u. 48-50
8060 Mór
 ☎ +36(-22)/407 321 ☎ +36(-22)/407 852

PL **PUT Wagner Service**
 ul. E. Imieli 27
41-605 Swietochlowice
 ☎ +48/32/2 45 06 19 ☎ +48/32/2 41 42 51

HR Adresa servisa:
EL-ME-HO
 Horvatiničev put 2
10436 Rakov Potok/Kroatien
 ☎/☎ +385(-1)65 86 - 028

AUS **Wagner Spraytech**
Australia Pty. Ltd.,
 14-16 Kevlar Close,
Braeside, VIC 3195/Australia
 ☎ +61/3/95 87 20 00 ☎ +61/3/95 80 91 20

www.wagner-group.com

Irrtümer und Änderungen vorbehalten.
 Not responsible for errors and changes.
 Sous réserves d'erreurs et de modifications.
 Fouten en wijzigingen voorbehouden.