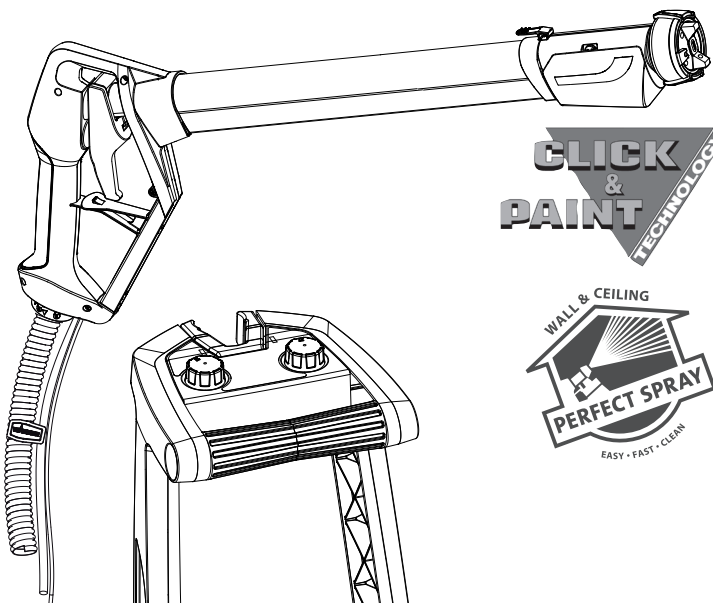


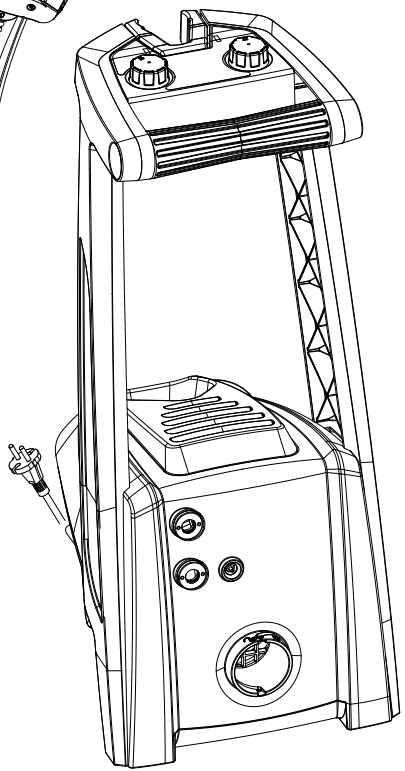
WAGNER

Originalbetriebsanleitung



**CLICK
&
PAINT**
TECHNOLOGY

WALL & CEILING
PERFECT SPRAY
EASY • FAST • CLEAN



2 Jahre
Garantie

2 ans de
garantie

2 anni di
garanzia

WallPerfect

W 995

D/F/I



D1 - 22

F23 - 44

I45 - 67

 +  +   70

HERZLICHEN DANK FÜR IHR VERTRAUEN




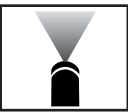
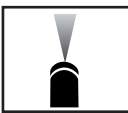

Wir gratulieren Ihnen zum Erwerb dieses Markenproduktes von Wagner und sind überzeugt, dass es Ihnen viel Freude bereiten wird.

Bitte lesen Sie vor Inbetriebnahme die Bedienungsanleitung genau durch und beachten Sie die Sicherheitshinweise. Bewahren Sie die Bedienungsanleitung bitte sorgfältig auf und legen Sie sie dem Produkt bei, falls Sie es einmal weitergeben sollten. Für Fragen, Anregungen und Wünsche stehen wir Ihnen gerne unter der auf der Rückseite angegebenen Rufnummer oder der Internetseite www.wagner-group.com/service zur Verfügung.

Inhalt

1. Erklärung der verwendeten Symbole	2
2. Allgemeine Sicherheitshinweise.....	2
3. Sicherheitshinweise für Farbauftragsgeräte.....	5
4. Lieferumfang	6
5. Anwendungsbereich.....	7
6. Verarbeitbare Beschichtungsstoffe	7
7. Nichtverarbeitbare Beschichtungsstoffe	7
8. Vorbereitung des Beschichtungstoffes.....	8
9. Vorbereitung des Arbeitsplatzes.....	8
10. Montage der Sprühdüse (Abb. 2)	9
11. Anschließen der Schläuche (Abb. 3)	10
12. Einstellungen am Multifunktionsschalter (Abb. 4, A)	11
13. Einstellung der Materialmenge (Abb. 4, B)	11
14. Einstellung der Sprühstrahlbreite an der Sprühdüse (Abb. 5)	11
15. Inbetriebnahme	12
16. Spritztechnik	12
17. Arbeitsunterbrechung	13
18. Außerbetriebnahme und Reinigung.....	13
19. Behebung von Störungen	17
20. Wartung	19
21. Lagerung.....	19
22. Ersatzteile	20
23. Technische Daten.....	20

1. Erklärung der verwendeten Symbole

	Dieses Symbol weist auf eine potenzielle Gefahr für Sie bzw. das Gerät hin. Unter diesem Symbol finden Sie wichtige Informationen, wie Sie Verletzungen und Schäden am Gerät vermeiden.
	Gefahr eines elektrischen Schlages
	Kennzeichnet Anwendungstipps und andere besonders nützliche Hinweise.
	Einstellung für einen breiten Sprühstrahl
	Einstellung für einen schmalen Sprühstrahl
	Mit diesem Symbol gekennzeichnete Geräte und Zubehör sind für die Verarbeitung von dickflüssigen Materialien wie z.B. Innenwandfarben (Dispersionen und Latexfarben) geeignet. Trägt ein Material dieses Logo, ist es für die Verwendung mit dem entsprechenden Gerät besonders gut geeignet.

2. Allgemeine Sicherheitshinweise

Achtung! *Sämtliche Anweisungen sind zu lesen. Fehler bei der Einhaltung der nachstehend aufgeführten Anweisungen können elektrischen Schlag, Brand und/oder schwere Verletzungen verursachen. Der nachfolgend verwendete Begriff "Elektrowerkzeug" bezieht sich auf netzbetriebene Elektrowerkzeuge (mit Netzkabel) und auf akkubetriebene Elektrowerkzeuge (ohne Netzkabel).*



1. Arbeitsplatzsicherheit

- a) **Halten Sie Ihren Arbeitsbereich sauber und gut beleuchtet.** *Unordnung oder unbeleuchtete Arbeitsbereiche können zu Unfällen führen.*
- b) **Arbeiten Sie mit dem Gerät nicht in explosionsgefährdeter Umgebung, in der sich brennbare Flüssigkeiten, Gase oder Stäube befinden.** *Elektrowerkzeuge erzeugen Funken, die den Staub oder die Dämpfe entzünden können.*

- c) **Halten Sie Kinder und andere Personen während der Benutzung des Elektrowerkzeugs fern.** *Bei Ablenkung können Sie die Kontrolle über das Gerät verlieren.*

2. Elektrische Sicherheit

- a) **Der Anschlussstecker des Gerätes muss in die Steckdose passen. Der Stecker darf in keiner Weise verändert werden. Verwenden Sie keine Adapterstecker gemeinsam mit schutzgeerdeten Geräten.** *Unveränderte Stecker und passende Steckdosen verringern das Risiko eines elektrischen Schlages.*
- b) **Vermeiden Sie Körperkontakt mit geerdeten Oberflächen, wie von Rohren, Heizungen, Herden und Kühlschränken.** *Es besteht ein erhöhtes Risiko durch elektrischen Schlag, wenn Ihr Körper geerdet ist.*
- c) **Halten Sie das Gerät von Regen oder Nässe fern.** *Das Eindringen von Wasser in ein Elektrogerät erhöht das Risiko eines elektrischen Schlages.*
- d) **Zweckentfremden Sie das Kabel nicht, um das Gerät zu tragen, aufzuhängen oder um den Stecker aus der Steckdose zu ziehen. Halten Sie das Kabel fern von Hitze, Öl, scharfen Kanten oder sich bewegenden Geräteteilen.** *Beschädigte oder verwickelte Kabel erhöhen das Risiko eines elektrischen Schlages.*
- e) **Wenn Sie mit einem Elektrowerkzeug im Freien arbeiten, verwenden Sie nur Verlängerungskabel, die auch für den Außenbereich geeignet sind.** *Die Anwendung eines für den Außenbereich geeigneten Verlängerungskabels verringert das Risiko eines elektrischen Schlages.*
- f) **Wenn der Betrieb des Gerätes in feuchter Umgebung nicht vermeidbar ist, verwenden Sie einen Fehlerstromschutzschalter.** *Der Einsatz eines Fehlerstromschutzschalters verhindert das Risiko eines elektrischen Schlages.*

3. Sicherheit von Personen

- a) **Seien Sie aufmerksam, achten Sie darauf, was Sie tun, und gehen Sie mit Vernunft an die Arbeit mit einem Elektrowerkzeug. Benutzen Sie das Gerät nicht, wenn Sie müde sind oder unter dem Einfluss von Drogen, Alkohol oder Medikamenten stehen.** *Ein Moment der Unachtsamkeit beim Gebrauch des Gerätes kann zu ernsthaften Verletzungen führen.*
- b) **Tragen Sie persönliche Schutzausrüstung und immer eine Schutzbrille.** *Das Tragen persönlicher Schutzausrüstung, wie Staubmaske, rutschfeste Sicherheitsschuhe, Schutzhelm oder Gehörschutz, je nach Art und Einsatz des Elektrowerkzeuges, verringert das Risiko von Verletzungen.*
- c) **Vermeiden Sie eine unbeabsichtigte Inbetriebnahme. Vergewissern Sie sich, dass das Elektrowerkzeug ausgeschaltet ist, bevor Sie es an die**

Stromversorgung anschließen, es aufnehmen oder tragen. *Wenn Sie beim Tragen des Geräts den Finger am Schalter haben oder das Gerät eingeschaltet an die Stromversorgung anschließen, kann dies zu Unfällen führen.*

- d) Entfernen Sie Einstellwerkzeuge oder Schraubenschlüssel, bevor Sie das Gerät einschalten.** *Ein Werkzeug oder Schlüssel, der sich in einem drehenden Geräteteil befindet, kann zu Verletzungen führen.*
- e) Vermeiden Sie eine abnormale Körperhaltung. Sorgen Sie für einen sicheren Stand und halten Sie jederzeit das Gleichgewicht.** *Dadurch können Sie das Gerät in unerwarteten Situationen besser kontrollieren.*
- f) Tragen Sie geeignete Kleidung. Tragen Sie keine weite Kleidung oder Schmuck. Halten Sie Haare, Kleidung und Handschuhe fern von sich bewegenden Teilen.** *Lockere Kleidung, Schmuck oder lange Haare können von sich bewegenden Teilen erfasst werden.*
- g) Dieses Gerät kann von Kindern ab 8 Jahren und darüber sowie von Personen mit verringerten physischen, sensorischen oder mentalen Fähigkeiten oder Mangel an Erfahrung und Wissen benutzt werden, wenn sie beaufsichtigt oder bezüglich des sicheren Gebrauchs des Gerätes unterwiesen wurden und die daraus resultierenden Gefahren verstehen.** *Kinder dürfen nicht mit dem Gerät spielen. Reinigung und Benutzer-Wartung dürfen nicht von Kindern ohne Beaufsichtigung durchgeführt werden.*

4. Verwendung und Behandlung des Elektrowerkzeugs

- a) Überlasten Sie das Gerät nicht. Verwenden Sie für Ihre Arbeit das dafür bestimmte Elektrowerkzeug.** *Mit dem passenden Elektrowerkzeug arbeiten Sie besser und sicherer im angegebenen Leistungsbereich.*
- b) Benutzen Sie kein Elektrowerkzeug, dessen Schalter defekt ist.** *Ein Elektrowerkzeug, das sich nicht mehr ein- oder ausschalten lässt, ist gefährlich und muss repariert werden.*
- c) Ziehen Sie den Stecker aus der Steckdose, bevor Sie Geräteeinstellungen vornehmen, Zubehörteile wechseln oder das Gerät weglegen.** *Diese Vorsichtsmaßnahme verhindert den unbeabsichtigten Start des Geräts.*
- d) Bewahren Sie unbenutzte Elektrowerkzeuge außerhalb der Reichweite von Kindern auf. Lassen Sie Personen das Gerät nicht benutzen, die mit diesem nicht vertraut sind oder diese Anweisungen nicht gelesen haben.** *Elektrowerkzeuge sind gefährlich, wenn Sie von unerfahrenen Personen benutzt werden.*

- e) **Pflegen Sie das Gerät mit Sorgfalt. Kontrollieren Sie, ob bewegliche Geräteteile einwandfrei funktionieren und nicht klemmen, ob Teile gebrochen oder so beschädigt sind, dass die Funktion des Gerätes beeinträchtigt ist. Lassen Sie beschädigte Teile vor dem Einsatz des Gerätes reparieren. Viele Unfälle haben ihre Ursache in schlecht gewarteten Elektrowerkzeugen.**
- f) **Verwenden Sie Elektrowerkzeug, Zubehör, Einsatzwerkzeuge usw.entsprechend diesen Anweisungen und so, wie es für diesen speziellen Gerätetyp vorgeschrieben ist. Berücksichtigen Sie dabei die Arbeitsbedingungen und die auszuführende Tätigkeit.** Der Gebrauch von Elektrowerkzeugen für andere als die vorgesehenen Anwendungen kann zu gefährlichen Situationen führen.

5. Service

- a) **Lassen Sie Ihr Gerät nur von qualifiziertem Fachpersonal und nur mit Original-Ersatzteilen reparieren. Damit wird sichergestellt, dass die Sicherheit des Geräts erhalten bleibt.**
- b) **Wenn die Netzanschlussleitung dieses Gerätes beschädigt wird, muss sie durch den Hersteller oder seinen Kundendienst oder eine ähnlich qualifizierte Person ersetzt werden, um Gefährdungen zu vermeiden.**

3. Sicherheitshinweise für Farbauftragsgeräte

- **Achtung!** Atemschutz tragen: Farbnebel und Lösungsmitteldämpfe sind gesundheits-schädlich. Nur in gut belüfteten Räumen oder bei künstlicher Belüftung arbeiten. Das Tragen von Arbeitskleidung, Schutzbrille, Gehörschutz und Handschuhen wird empfohlen.



ACHTUNG VERLETZUNGSGEFAHR!

Niemals die Sprühlanze auf sich, Personen oder Tiere richten.



Steckdosen und Schalter unbedingt abkleben.

Gefahr eines elektrischen Schlages durch eindringendes Sprühmaterial!

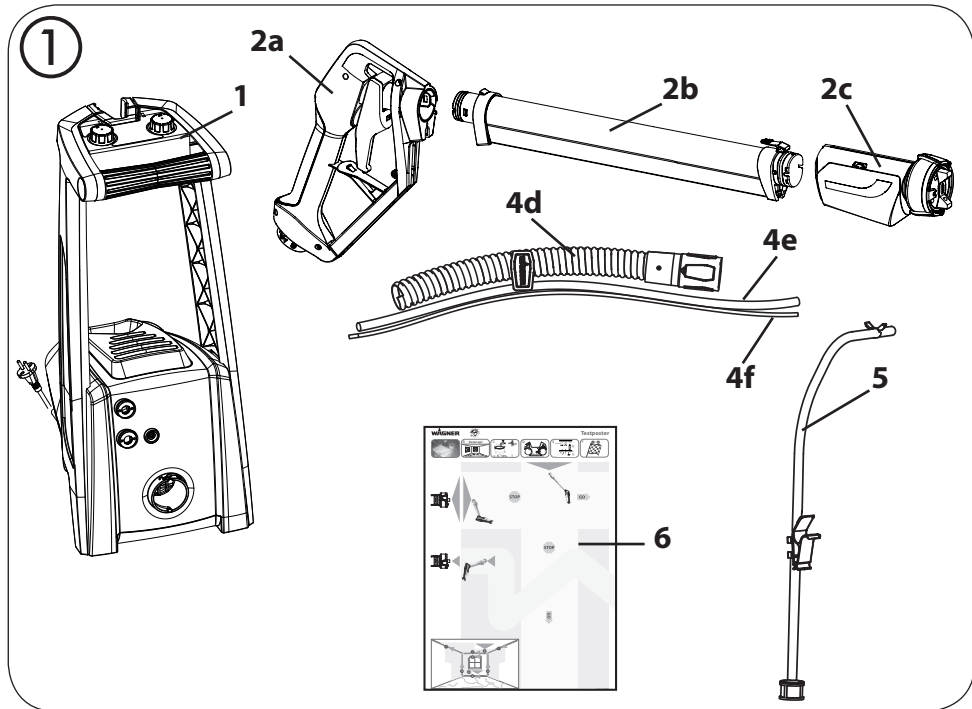
- Das Gerät darf nicht zum Sprühen brennbarer Stoffe verwendet werden.
- Das Gerät darf nicht mit brennbaren Lösungsmitteln gereinigt werden.
- Achten Sie auf die Gefahren die von dem versprühten Stoff ausgehen können und beachten Sie ebenfalls die Aufschriften auf den Behältern oder die vom Hersteller des Stoffes angegebenen Hinweise.
- Versprühen Sie keinerlei Stoffe von denen Sie die Gefährlichkeit nicht kennen.
- In Betriebsstätten, die unter die Explosionsschutz-Verordnung fallen, darf das Gerät nicht benutzt werden.

- Um Explosionsgefahr bei Sprüharbeiten zu vermeiden, muss für eine gute natürliche oder künstliche Lüftung gesorgt werden.
- Beim Sprühen dürfen in der Umgebung keine Zündquellen vorhanden sein, wie z. B. offenes Feuer, Rauchen von Zigaretten, Funken, glühende Drähte und heiße Oberflächen.
- Achten Sie darauf, dass keine Lösemitteldämpfe vom Gerät angesaugt werden. Nicht auf das Gerät sprühen!
- Das Gerät ist kein Spielzeug. Lassen Sie deswegen Kinder nicht mit dem Gerät hantieren oder spielen.
- Vor allen Arbeiten am Gerät den Netzstecker aus der Steckdose ziehen.
- Nicht zu sprühende Flächen abdecken. Beachten Sie beim Arbeiten, dass z. B. durch Wind, Farbnebel über größere Distanzen verfrachtet werden kann und dadurch Schäden verursacht werden können.
- Schalten Sie das Gerät immer aus bevor Sie die Sprühlanze in die Halterung stellen.

Mit original WAGNER Zubehör und Ersatzteilen haben Sie die Gewähr, dass alle Sicherheitsvorschriften erfüllt sind.

4. Lieferumfang

Lieferumfang (Abb. 1)	
1 Grundgerät W 995	2 Sprühlanze (zerlegt) bestehend aus: Handgriff (a), Luftrohr (b) und Sprühkopf (c)
3 Ersatzdüsendichtung Sprühkopf (2 Stk, ohne Abb.).	4 Schlauchpaket bestehend aus: Luftschlauch (d), Materialschlauch (e) und Steuerschlauch (f)
5 Ansaugschlauch	6 Übungsposter
7 Ersatzdüsendichtung (ohne Abb.)	8 Gleitfett (ohne Abb.)
9 Übungsposter	10 Ersatzdüsendichtung für Sprühaufsatz (ohne Abb.)
11 Gleitfett (ohne Abb.)	12 Stirstick



5. Anwendungsbereich

Mit der W 995 können Innenwandfarben direkt aus dem Farbeimer verarbeitet werden.

6. Verarbeitbare Beschichtungsstoffe

Wasserlösliche Innenwandfarbe (Dispersionen und Latexfarbe)

7. Nichtverarbeitbare Beschichtungsstoffe

Lösemittelhaltige Wandfarben, lösemittelhaltige und wasserverdünnbare Lackfarben, Lasuren, Grundierungen, 2-Komponenten Lacke, Klarlacke, Kraftfahrzeug-Decklacke, Beizen und Holzschutzmittel

Materialien die stark schmirgelnde Bestandteile enthalten, Fassadenfarbe, Laugen und säurehaltige Beschichtungsstoffe.

Brennbare Beschichtungsstoffe.

8. Vorbereitung des Beschichtungstoffes

Rühren Sie das Material im Originalbehälter gründlich auf. Bei Innenwandfarbe empfiehlt sich hierfür ein Rührwerk.



Die WallPerfect W 995 wurde entwickelt, um alle handelsüblichen Farben unverdünnt verarbeiten zu können. Bei glatten Untergründen und besonders dickflüssigen, gelartigen Farben sollte 10% verdünnt werden. Auch bei zu grober Zerstäubung oder einer, selbst bei maximaler Einstellung, zu geringen Fördermenge kann eine Verdünnung notwendig sein.

Detaillierte Informationen zu den einzelnen Materialien und die maximal zulässige Verdünnung finden Sie auf dem technischen Datenblatt des Materialherstellers (z.B. im Internet erhältlich).



Sprühmaterial mit mindestens Zimmertemperatur führt zu einem besseren Sprühergebnis.

9. Vorbereitung des Arbeitsplatzes



Steckdosen und Schalter unbedingt abkleben. Gefahr eines elektrischen Schlages durch eindringendes Sprühmaterial! Decken Sie alle nicht zu sprühende Flächen und Objekte ab, bzw. entfernen Sie diese aus dem Arbeitsbereich. Für Schäden durch Farbnebel (Overspray) wird keine Haftung übernommen.



Silikatfarbe verätzt bei Kontakt Glas- und Keramikflächen! Alle entsprechenden Oberflächen müssen daher unbedingt komplett abgedeckt werden.



Achten Sie auf die Qualität des verwendeten Abklebebandes. Verwenden Sie auf Tapeten und gestrichenen Untergründen kein zu stark haftendes Klebeband, um Beschädigungen beim Entfernen zu vermeiden. Entfernen Sie Klebebänder langsam und gleichmäßig; keinesfalls ruckartig. Lassen Sie Flächen nur so lange wie nötig abgeklebt, um mögliche Rückstände beim Entfernen zu minimieren. Beachten Sie auch die Hinweise des Klebebandherstellers.

10. Montage der Sprühlanze (Abb. 2)

- Aufgerolltes Zugseil (Abb. 2, 1) aus Handgriff (2) nehmen und abwickeln.
- Luftrohr (3) in Handgriff (2) stecken.



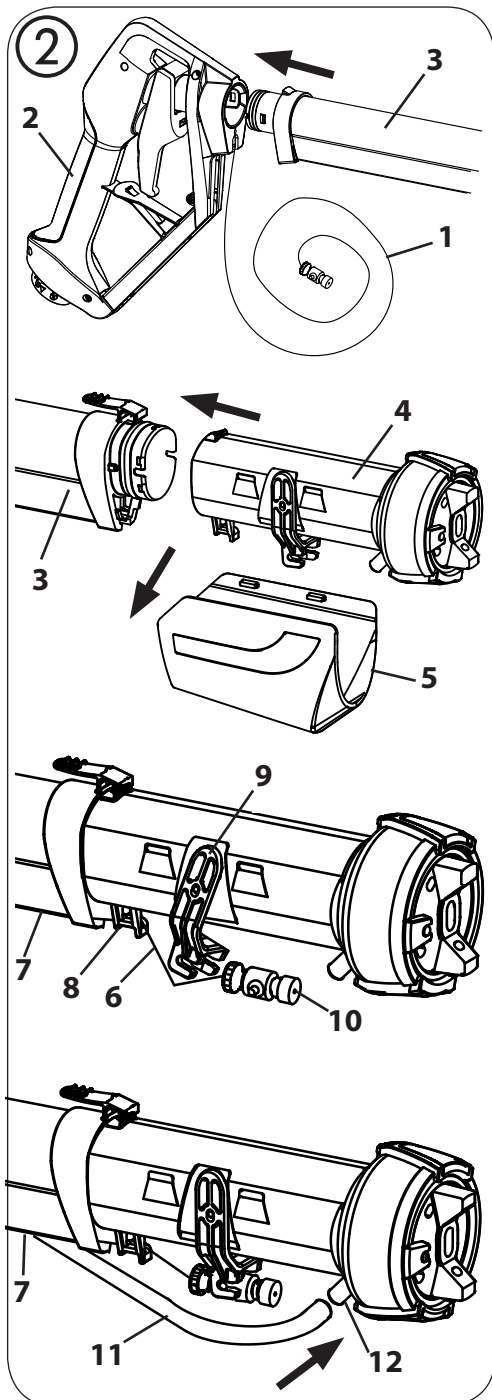
Luftrohr und Handgriff können nach der Montage nicht mehr getrennt werden. Versuchen Sie nicht diese mit Gewalt zu demontieren!

- Sprühkopf (4) und Luftrohr (3) zusammenstecken.
- Abdeckung (5) von Sprühkopf (4) entfernen.
- Zugseil (6) in die Führungsschiene (7) an der Unterseite des Luftrohres einlegen und über den Führungshaken (8) zum Sprühkopf führen.
- Auslöser (9) nach hinten drücken und Zugseil einhängen. Mit Stellschraube (10) Zugseil leicht anspannen.



Achtung! Stellschraube (10) nicht zu stark anziehen. Die Düsenöffnung muss noch geschlossen sein, da ansonsten ungewollt Material austreten kann.

- Das Materialschlauchende (11) ohne Sicherungsklammer auf den Stützen (12) am Sprühkopf schieben.
- Materialschlauch eng am Sprühkopf entlang führen und bis zum Handgriff in die Führungsschiene (7) drücken.
- Abdeckung (5) an Sprühkopf wieder einrasten.

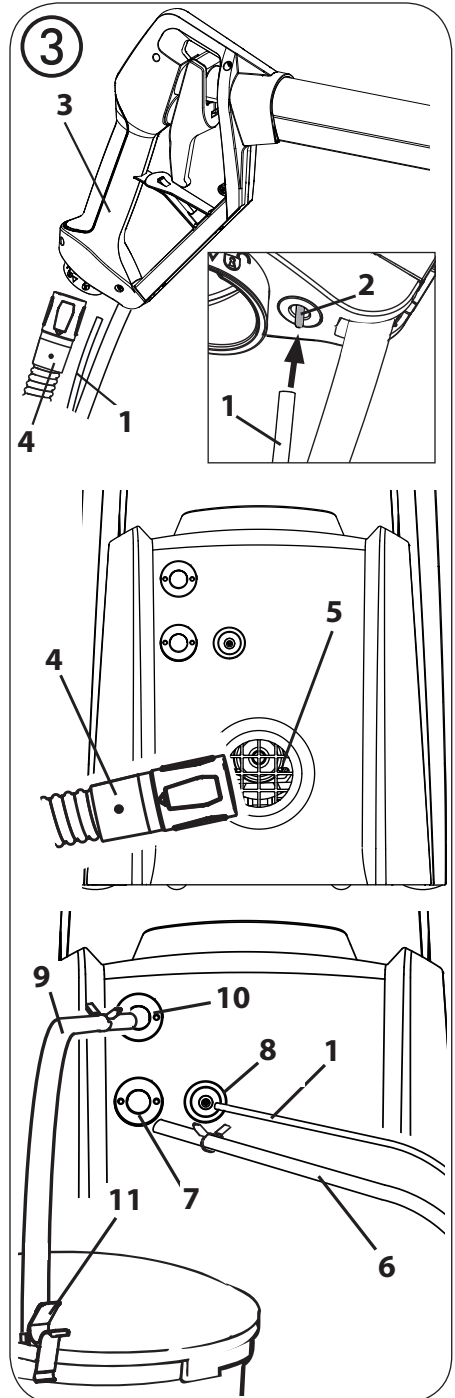


11. Anschließen der Schläuche (Abb. 3)

- Steuerschlauch (1) auf den Stift (2) an der Unterseite des Handgriffs (3) stecken.
- Dünneres Ende des schwarzen Luftschlauches (4) in Handgriff (3) einsetzen (auf Markierung achten) und durch drehen nach rechts fixieren.
- Dickeres Ende des Luftschlauches (4) in den Luftschlauchanschluß (5) am Grundgerät einsetzen (auf Markierung achten) und durch drehen nach rechts fixieren.
- Materialschlauch (6) auf Materialschlauchanschluss (7) stecken und mit Sicherungsklammer fixieren.
- Steuerschlauch (1) auf Steuerschlauchanschluss (8) stecken.
- Ansaugschlauch (9) auf Ansaugschlauchanschluss (10) stecken und mit Sicherungsklammer fixieren.
- Befestigungsklammer am Ansaugschlauch (11) auf den Rand des Farbgebindes stecken.
- Ansaugschlauch bis auf den Grund des Farbgebindes schieben.

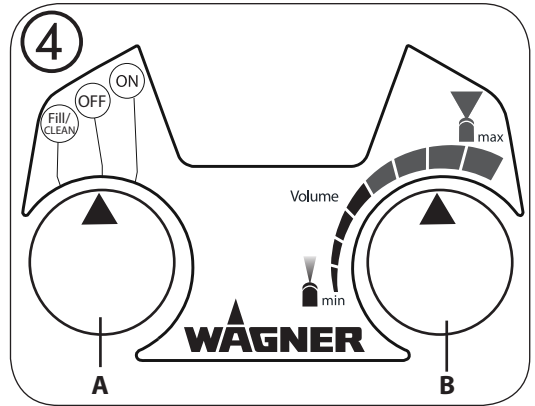


Schieben Sie den Schlauch nicht zu weit in das Farbgebinde, da er sich sonst nach oben krümmen und Luft ansaugen kann.



12. Einstellungen am Multifunktionsschalter (Abb. 4, A)

- FILL/
CLEAN → Einstellung zur Reinigung
und zum Vorfüllen des
Systems
- OFF → System aus
- ON → Einstellung zum Arbeiten



13. Einstellung der Materialmenge (Abb. 4, B)

Abhängig von der Materialbeschaffenheit (Viskosität) und der persönlichen Arbeitsgeschwindigkeit, muss die Materialmenge entsprechend eingestellt werden. Diese Einstellung erfolgt stufenlos mit dem Materialmengenregler:

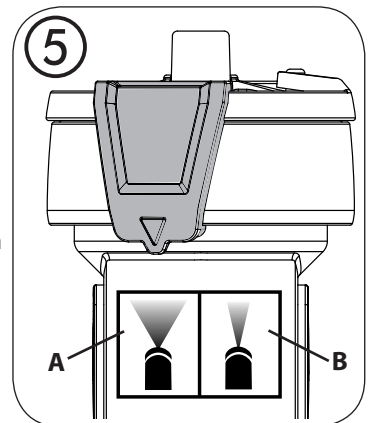
- weniger Materialmenge → nach links drehen
mehr Materialmenge → nach rechts drehen



Wir empfehlen mit einer niedrigen Materialmengeneinstellung zu beginnen und diese dann schrittweise den Bedürfnissen anzupassen.

14. Einstellung der Sprühstrahlbreite an der Sprühlanze (Abb. 5)

- A** = Breiter Sprühstrahl (grün) → Zur Beschichtung von größeren Flächen
→ Beim Arbeiten mit großen Fördermengen (grüner Bereich auf der Mengenskala)
- B** = Schmalere Sprühstrahl (rot) → Zur Beschichtung von kleineren Flächen, Ecken und Kanten
→ Beim Arbeiten mit kleinen Fördermengen (roter Bereich auf der Mengenskala)





Zur Reduzierung von Farbnebel und zur Verbesserung des Sprühergebnisses, sollte die Farbe auf der Mengenskala (rot oder grün) mit der Farbe des Symbols der Sprühstrahlbreite (rot oder grün) übereinstimmen.

15. Inbetriebnahme

- Gerät nur auf ebener und sauberer Fläche abstellen.
- Vor Anschluss an das Stromnetz darauf achten, dass die Netzspannung mit der Angabe auf dem Leistungsschild übereinstimmt.



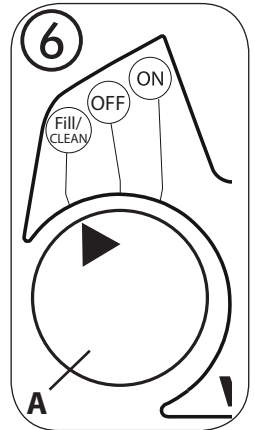
Achtung! Überprüfen Sie vor dem Einschalten des Gerätes, dass der Abzugsbügel nicht gezogen/arretiert ist. Ein arretierter Abzugsbügel führt zu unbeabsichtigtem Versprühen von Farbe.

Arretieren Sie den Abzugsbügel ausschließlich während der Reinigung.

- Netzkabel einstecken.
- Multifunktionsschalter (Abb. 6, A) auf "Fill/Clean" stellen.
- Sprühlanze über das Farbgebinde halten.
- Abzugsbügel so lange gedrückt halten, bis Farbe aus der Düse austritt.

Das System ist nun mit Farbe befüllt und betriebsbereit.

- Sprühlanze vom Farbgebinde weghalten.
- Multifunktionsschalter (Abb. 6, A) auf "ON" stellen.



16. Spritztechnik

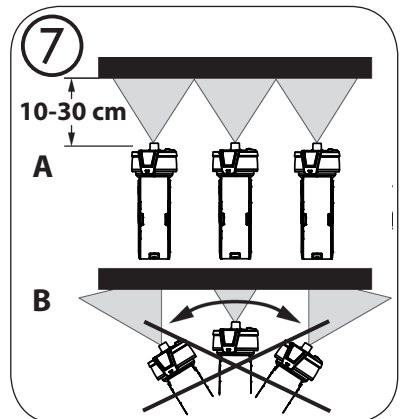
- Nicht zu sprühende Flächen abdecken.
- Es ist zweckmäßig, auf Karton oder ähnlichem Untergrund eine Sprühprobe durchzuführen, um die passenden Einstellungen zu ermitteln.

Wichtig: Am Rand der Sprühfläche beginnen. Zuerst mit der Sprühbewegung beginnen und dann den Abzugsbügel drücken. Unterbrechungen innerhalb der Sprühfläche vermeiden.

- Wählen Sie einen Abstand von 10-30 cm.
- Abb. 7 A:** **RICHTIG** gleichmäßiger Abstand zum Objekt

Abb. 7 B: **FALSCH** ungleichmäßiger Abstand erzeugt ungleichmäßigen Farbauftrag

- Bewegen Sie die Sprühlanze gleichmäßig auf und ab.
- Für horizontales Arbeiten die Sprühlanze um 90° drehen.



- Eine gleichmäßige Sprühdüsenführung ergibt eine einheitliche Oberflächenqualität.
- Bei Verschmutzung der Düse und Luftkappe, beide Teile mit Wasser reinigen.



Bei der Verarbeitung von dünnflüssigen Materialien kann der Sprühstrahl pulsieren. Dies hat in der Regel aber keinen negativen Einfluss auf das Sprühergebnis.



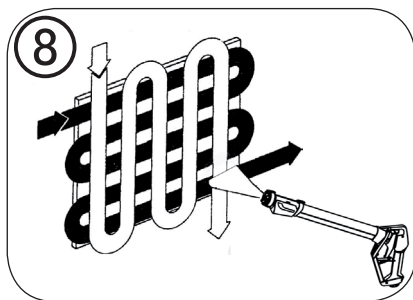
Bei filigranen Arbeiten (z.B. Umranden von Steckdosen), den Abzugsbügel nicht vollständig durchziehen. Dadurch wird die Förderpumpe nicht eingeschaltet und nur das Material versprüht, das sich bereits im System befindet. Geht dieses zur Neige, kurz den Abzugsbügel vollständig durchziehen, um das System wieder zu befüllen.



Sprühen Sie bei schlecht deckender Farbe oder stark saugendem Untergrund im "Kreuzgang" (Abb. 8).



Innenwandfarbe in kräftigen Farbtönen mindesten zweimal auftragen (erste Farbschicht zuerst trocknen lassen). Dadurch wird ein deckender Auftrag erreicht.



17. Arbeitsunterbrechung

- Gerät ausschalten (Multifunktionsschalter auf "OFF" stellen).
- Sprühdüse in Halterung stellen.
- Farboberfläche im Farbeimer mit etwas Wasser benetzen, damit sich keine Haut bildet.
- Nach der Arbeitsunterbrechung Düsenöffnungen reinigen.

18. Außerbetriebnahme und Reinigung

Eine sachgemäße Reinigung ist Voraussetzung für den einwandfreien Betrieb des Farbauftragsgerätes. Bei fehlender oder unsachgemäßer Reinigung werden keine Garantieansprüche übernommen.



Wir empfehlen zur Reinigung heißes Wasser zu verwenden.

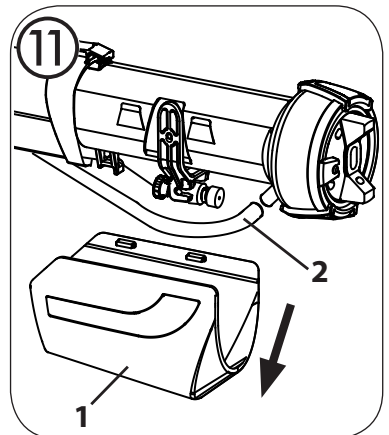
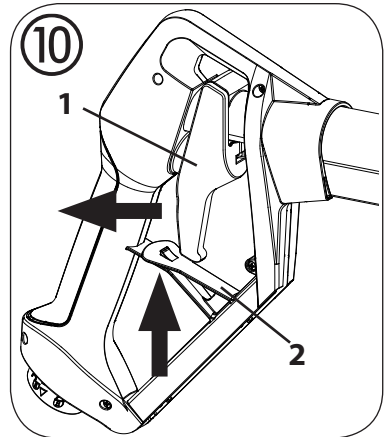
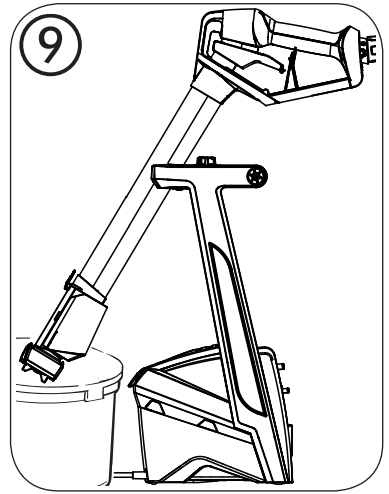
- Gerät ausschalten (Multifunktionsschalter auf "OFF" stellen).
- Ansaugschlauch aus Farbgebinde nehmen.
- Multifunktionsschalter auf "Fill/Clean" stellen.
- Sprühdüse über Materialgebinde halten und Abzugsbügel ziehen, um restliche Farbe aus dem System in das Materialgebinde zu pumpen.
- Gerät ausschalten (Multifunktionsschalter auf "OFF" stellen).

- Gebinde mit Wasser vor das Gerät stellen und Ansaugschlauch daran befestigen.
- Sprühdüse in Halterung einrasten und nach vorne über das Gebinde mit Wasser schwenken. (Abb. 9)

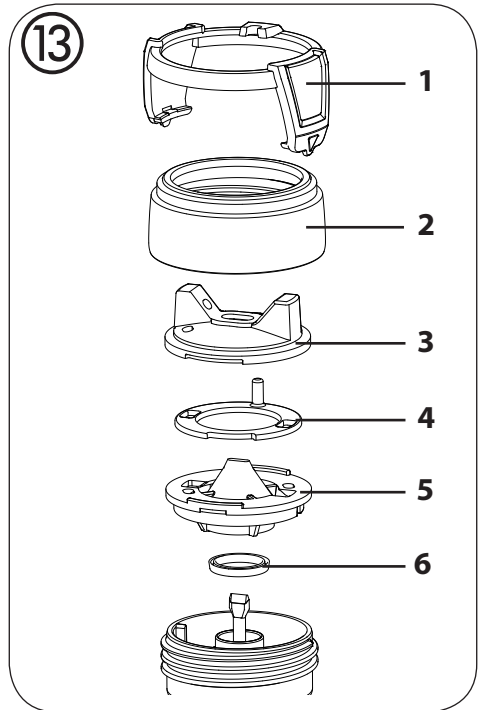
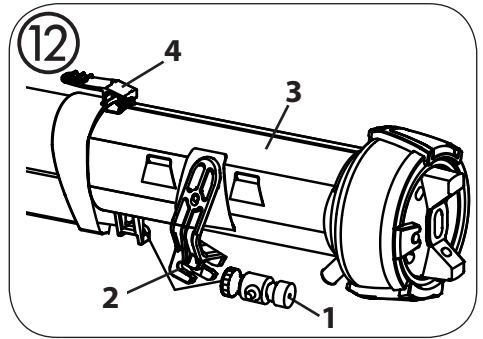


Achtung! Lassen Sie das Gerät während der automatischen Reinigung der Pumpe nicht unbeaufsichtigt. Schläuche könnten sich während der Reinigung lösen und zu Wässerschäden führen.

- Multifunktionsschalter auf "Fill/Clean" stellen.
- Abzugsbügel (Abb. 10, 1) ziehen und Arretierung (2) nach oben drücken, um den Abzugsbügel zu fixieren. Wasser ca. 10 Minuten durch Gerät zirkulieren lassen, um die Pumpe und die Schläuche zu reinigen. Bei Bedarf Wasser erneuern.
- Durch ziehen des Abzugsbügel Arretierung lösen.
- Gerät ausschalten (Multifunktionsschalter auf "OFF" stellen).
- Sprühdüse aus Halterung nehmen und Abdeckung (Abb. 11, 1) vom Sprühkopf entfernen.
- Materialschlauch (Abb. 11, 2) vom Stutzen am Sprühkopf abziehen.

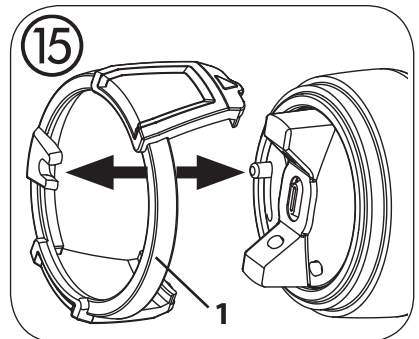
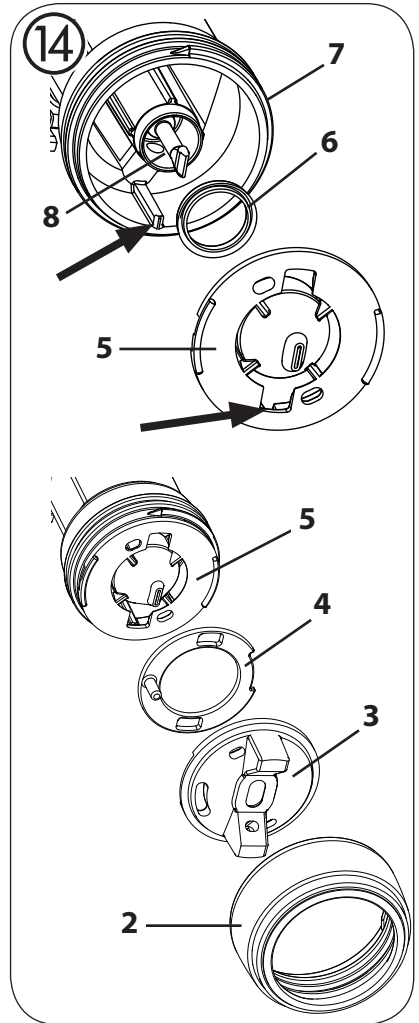


- Zugseil mit Stellschraube (Abb. 12, 1) entspannen. Auslöser (Abb. 12, 2) nach hinten ziehen und Zugseil aushängen.
 - Sprühkopf (Abb. 12, 3) durch Drücken des Hebels (Abb. 12, 4) entfernen.
 - Einstellring (Abb. 13, 1) vorsichtig von der Überwurfmutter (Abb. 13, 2) abziehen. Überwurfmutter lösen. Luftkappe (3), Luftblende (4), Düse (5) und Düsendichtung (6) aus Sprühkopf entfernen.
 - Luftkappe, Luftblende, Düse und Düsendichtung gründlich reinigen.
- ACHTUNG!** Dichtungen, Düsen- oder Luftbohrungen niemals mit spitzen metallischen Gegenständen reinigen.
- Ansaugschlauch entfernen und Ansaugfilter unter fließendem Wasser gründlich ausspülen.
 - Sprühlanze bei Bedarf von außen abwischen.



Wiederzusammenbau

- Düsendichtung (Abb. 14, 6) über die Nadel (8) schieben, die Nut (Schlitz) muss dabei zu Ihnen zeigen.
- Düse (Abb. 14, 5) unter Beachtung der Nuten in Sprühkopf (7) einsetzen.
- Luftblende (4) in Luftkappe (3) einsetzen. Beides auf Düse (5) aufsetzen und mit Überwurfmutter (2) festziehen.
- Einstellring (Abb. 15, 1) so in Überwurfmutter einrasten, dass die Öse auf dem Stift in der Luftkappe sitzt.



19. Behebung von Störungen

Störung	Ursache	Abhilfe
Kein Beschichtungsstoff-austritt an der Düse	<ul style="list-style-type: none"> • Düse verstopft • Materialmengen-Einstellung zu weit nach links gedreht • Abzugsbügel nicht ganz durchgezogen, die Förderpumpe ist dadurch nicht eingeschaltet • Steuerschlauch nicht in Handgriff eingesteckt • Steuerschlauch verstopft oder beschädigt • Behälter leer • Ansaugschlauch oder Ansaugfilter verstopft • Ansaugschlauch hat sich vom Grundgerät gelöst • Ansaugschlauch befindet sich nicht in der Farbe • Zugseil lose oder zu wenig gespannt • Materialschlauch hat sich vom Sprühkopf oder Grundgerät gelöst • Pumpe defekt 	<ul style="list-style-type: none"> → Reinigen → Nach rechts drehen → Abzugsbügel ganz durchziehen → Steuerschlauch einstecken (Abb. 3, 1) → Reinigen oder ersetzen → Neuer Farbbehälter → Reinigen → Ansaugschlauch wieder befestigen → Ansaugschlauch eintauchen → Zugseil einhängen und spannen → Materialschlauch wieder befestigen → Wenden Sie sich an den Wagner Service
Beschichtungsstoff tropft an der Düse nach	<ul style="list-style-type: none"> • Beschichtungsstoff-Aufbau an Luftkappe, Düse oder Nadel • Düse lose • Düsendichtung verschlissen • Düse verschlissen • Zugseil zu straff gespannt 	<ul style="list-style-type: none"> → Reinigen → Überwurfmutter anziehen → Auswechseln → Auswechseln → Spannung reduzieren
Zu grobe Zerstäubung	<ul style="list-style-type: none"> • Materialmenge zu groß • Materialmengen-Einstellung zu weit nach rechts gedreht • Düse verunreinigt • Beschichtungsstoff zu dickflüssig • Luftfilter stark verschmutzt • Bei hoher Materialmenge schmaler Sprühstrahl ausgewählt (rot) 	<ul style="list-style-type: none"> → Materialmengen-Einstellung nach links drehen → Reinigen → Weiter verdünnen → Auswechseln → Auf breiten Sprühstrahl (grün) umschalten

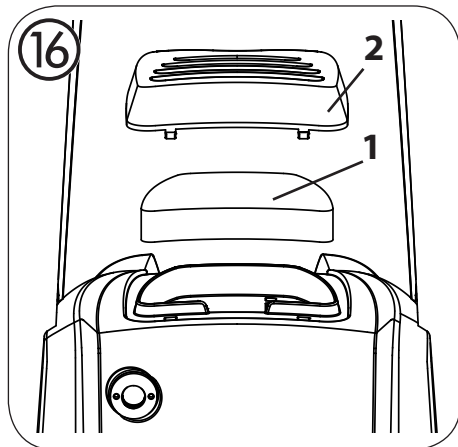
Störung	Ursache	Abhilfe
Sprühstrahl ungleichmäßig/ nicht konstant	<ul style="list-style-type: none"> • Beschichtungsstoff im Behälter geht zu Ende • Düsendichtung verschlissen • Luftfilter stark verschmutzt • Filter am Ansaugschlauch verstopft 	<ul style="list-style-type: none"> → Nachfüllen → Auswechseln → Auswechseln → Filter reinigen
Beschichtungsstoff-Läufer	<ul style="list-style-type: none"> • Zuviel Beschichtungsstoff aufgetragen • Beschichtungsstoff zu dünnflüssig 	<ul style="list-style-type: none"> → Materialmengen-Einstellung nach links drehen ; überschüssiges Material an der Wand mit Farbwalze verteilen → Materialmenge reduzieren und in mehreren Schichten auftragen
Zuviel Beschichtungsstoff-Nebel (Overspray)	<ul style="list-style-type: none"> • Abstand zum Spritzobjekt zu groß • Zu hohe Materialmenge • Bei niedriger Materialmenge breiter Sprühstrahl ausgewählt (grün) 	<ul style="list-style-type: none"> → Spritzabstand verringern → Materialmengen-Einstellung nach links drehen → Auf schmalen Sprühstrahl (rot) umschalten
Farbstrahlbreite lässt sich nicht einstellen	<ul style="list-style-type: none"> • Einstellring nicht mit Stift auf der Luftkappe verbunden • Luftblende verklebt 	<ul style="list-style-type: none"> → Einstellring und Stift verbinden → Sprühkopf demontieren und reinigen
Schlechte Deckkraft an der Wand	<ul style="list-style-type: none"> • Sprühmaterial zu kalt • Stark saugender Untergrund oder Farbe mit schlechter Deckkraft • Abstand zu groß • Materialmenge und Sprühstrahl nicht richtig aufeinander abgestimmt 	<ul style="list-style-type: none"> → Sprühmaterial sollte zuerst Zimmertemperatur haben → Im Kreuzgang sprühen (Abb. 8) → Näher ans Objekt → Einstellungen optimieren
Beschichtungsstoff wird nicht zerstäubt	<ul style="list-style-type: none"> • Multifunktionsschalter steht auf "Fill/Clean" • Turbine defekt 	<ul style="list-style-type: none"> → Multifunktionsschalter auf "ON" stellen → Wenden Sie sich an den Wagner Service

20. Wartung

Nach jeder Benutzung Luftfilter (Abb. 16, 1) überprüfen und je nach Verschmutzung auswechseln. Neuen Luftfilter (Bestellnr. 2310 812) einlegen und Deckel (2) wieder aufsetzen.



Wichtig! Gerät niemals ohne Luftfilter betreiben, es könnte Schmutz angesaugt werden und den Betrieb des Gerätes beeinflussen.

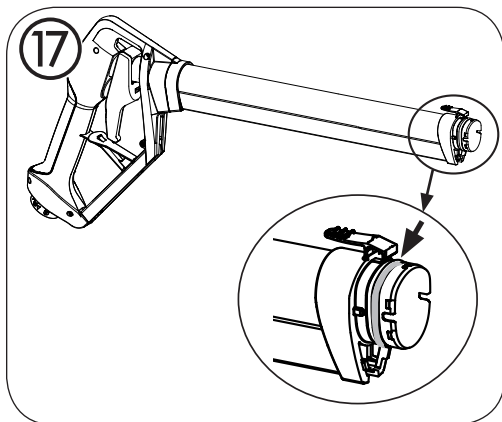


Zur leichteren Montage, tragen Sie bitte nach dem Reinigen großzügig Gleitfett (ist beigelegt) an den markierten Stellen auf (Abb. 17).

21. Lagerung



Luftrohr und Handgriff können nach der Montage nicht mehr getrennt werden. Versuchen Sie nicht diese mit Gewalt zu demontieren!



- Das Gerät nur ordnungsgemäß gereinigt einlagern.
- Zugseil entspannen.
- Arretierung des Abzugsbügels lösen.

22. Ersatzteile



Die Ersatzteilbilder finden Sie auf der Ausklappseite am Ende der Bedienungsanleitung

Ersatzteilliste Sprühlanze (Abb. A1)

Pos.	Benennung	Best. Nr.
1,2	Einstellring Sprühstrahl, Überwurfmutter *	2310 811
3,4,5,6	Düsen Set *	2310 810
6	Düsendichtung (2x)	2344 774
1-8	Sprühkopf komplett *	2352 288
8	Abdeckung Sprühkopf	2308 176
9	Dichtring	2323 068
9,10	Sprühlanze *	2344 436

Ersatzteilliste W 995 (Abb. A2)

Pos.	Benennung	Best. Nr.
1	Luftschlauch	2308 127
2	Sicherungsklammer	2323 071
3	Materialschlauch und Steuerschlauch *	2314 168
4	Ansaugschlauch komplett	2323 074
5	Abdeckung Luftfilter	2308 132
6	Luftfilter (2x)	2310 812
	Gleitfett	2315 539

* Gekennzeichnete Teile können nur als Set bestellt werden!

23. Technische Daten

Technische Daten

Max. Viskosität:	4000 mPas
Spannung:	230 V ~ , 50 Hz
Leistungsaufnahme:	630 W
Zerstäubungsleistung:	200 W
Max. Fördermenge:	525 ml/min
Doppelisolation:	<input type="checkbox"/>
Schalldruckpegel*:	76 dB (A); Unsicherheit K = 4 dB
Schalleistungspegel*:	89 dB (A); Unsicherheit K = 4 dB
Schwingungspegel*:	< 2,5 m/s ² ; Unsicherheit K = 1,5 m/s ²
Luftschlauchlänge:	3,5 m

Technische Daten

Gewicht:	5,8 kg
----------	--------

* Gemessen nach EN 60745

Information zum Schwingungspegel

Der angegebene Schwingungspegel ist nach einem genormten Prüfverfahren gemessen worden und kann zum Vergleich von Elektrowerkzeugen verwendet werden. Der Schwingungspegel dient auch zu einer einleitenden Einschätzung der Schwingungsbelastung.

Achtung! Der Schwingungsemissionswert kann sich während der tatsächlichen Benutzung des Elektrowerkzeuges vom Angabewert unterscheiden, abhängig von der Art und Weise, in der das Elektrowerkzeug verwendet wird. Es ist notwendig, Sicherheitsmaßnahmen zum Schutz der Bedienperson festzulegen, die auf einer Abschätzung der Aussetzung während der tatsächlichen Benutzungsbedingungen beruhen (hierbei sind alle Anteile des Betriebszyklus zu berücksichtigen, beispielsweise Zeiten, in denen das Elektrowerkzeug abgeschaltet ist, und solche, in denen es zwar eingeschaltet ist, aber ohne Belastung läuft).

Umweltschutz

Das Gerät samt Zubehör und Verpackung sollte einer umweltgerechten Wiederverwertung zugeführt werden. Geben Sie das Gerät bei der Entsorgung nicht in den Hausmüll. Unterstützen Sie den Umweltschutz und bringen Sie deshalb Ihr Gerät zu einer örtlichen Entsorgungsstelle oder erkundigen Sie sich im Fachhandel.

Farbreste und Lösungsmittel dürfen nicht in die Kanalisation, das Abflusssystem oder den Hausmüll geschüttet werden. Diese sind als Sondermüll separat zu entsorgen. Beachten Sie dazu die Hinweise auf den Produktverpackungen.

Wichtiger Hinweis zur Produkthaftung!

Nach dem seit 01.10.1990 geltenden Produkthaftungsgesetz haftet der Hersteller für sein Produkt bei Produktfehlern uneingeschränkt nur dann, wenn alle Teile vom Hersteller stammen oder von diesem freigegeben wurden, die Geräte sachgemäß montiert und betrieben werden. Bei Verwendung von fremdem Zubehör und Ersatzteilen kann die Haftung ganz oder teilweise entfallen, wenn die Verwendung des fremden Zubehörs oder der fremden Ersatzteile zu einem Produktfehler führt.

2 Jahre Garantie

Die Garantie beträgt 2 Jahre, gerechnet vom Tag des Verkaufes (Kassenbon). Sie umfasst und beschränkt sich auf die kostenlose Behebung der Mängel, die nachweisbar auf die Verwendung nicht einwandfreien Materials bei der Herstellung oder Montagefehler zurückzuführen sind oder kostenlosen Ersatz der defekten Teile. Verwendung oder Inbetriebnahme, sowie selbständig vorgenommene Montagen oder Reparaturen, die nicht in unserer Bedienungsanleitung angegeben sind, schließen eine Garantieleistung aus. Dem Verschleiß unterworfenen Teile sind ebenfalls von der Garantie ausgeschlossen. Die Garantieleistung schließt den gewerblichen Einsatz aus. Die Garantieleistung behalten wir uns ausdrücklich vor. Die Garantie erlischt, wenn das Gerät von anderen Personen als dem **WAGNER Service - Personal** geöffnet wurde. Transportschäden, Wartungsarbeiten sowie Schäden und Störungen durch mangelhafte Wartungsarbeiten fallen, nicht unter die Garantieleistungen. Der Nachweis über den Erwerb des Gerätes muss bei Inanspruchnahme der Gewährleistung durch Vorlage des Originalbeleges geführt werden. Soweit gesetzlich möglich, schließen wir jede Haftung für jegliche Personen,- Sach- oder Folgeschäden aus, insbesondere, wenn das Gerät anders als für den in der Bedienungsanleitung angegebenen Verwendungszweck eingesetzt wurde, nicht nach unserer Bedienungsanleitung in Betrieb genommen oder instandgesetzt oder Reparaturen selbständig von einem Nichtfachmann ausgeführt wurden. Reparaturen oder Instandsetzungsarbeiten, die weitergehen als in dieser Bedienungsanleitung angegeben, behalten wir uns im Werk vor.

Im Garantie- bzw. Reparaturfall wenden Sie sich bitte an Ihre Verkaufsstelle.

Sehr geehrter WAGNER-Kunde,

unser Service-Zentrum bietet Ihnen die beste Unterstützung durch unsere Hotline, die wir für Sie unter der Telefon Nummer **0180 5 59 24 637** (14 Cent/Min. aus dem deutschen Festnetz, Mobilfunk max. 42 Cent/Min) geschaltet haben.

Unsere Experten garantieren Ihnen schnelle Hilfe und kompetente Auskunft. Sie geben Tipps und Tricks zum Benutzen unserer Produkte.

Email: hotline@wagner-group.com

Traduction du mode d'emploi original

MERCI DE VOTRE CONFIANCE

Nous vous félicitons pour l'acquisition de ce produit de la marque Wagner et nous sommes convaincus qu'il vous apportera entièrement satisfaction.





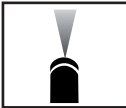

Avant la mise en service, veuillez lire attentivement le manuel d'utilisation et observer les consignes de sécurité. Veuillez conserver soigneusement le manuel d'utilisation et joignez-le au produit si jamais vous cédez celui-ci.

Nous nous tenons volontiers à votre disposition pour toutes vos questions, suggestions et souhaits au n° de téléphone indiqué au dos ou sur le site www.wagner-group.com/service.

Table des matières

1. Explication des symboles utilisés	24
2. Consignes générales de sécurité	24
3. Consignes de sécurité pour applicateurs de peinture.....	27
4. Étendue de la fourniture	28
5. Domaine d'utilisation	29
6. Produits de revêtement applicables	29
7. Produits de revêtement non applicables.....	29
8. Préparation des produits de revêtement.....	30
9. Préparation de la zone de travail	30
10. Montage de la lance de pulvérisation (fig.2)	31
11. Raccordement des tuyaux (Fig. 3)	32
12. Réglages du commutateur multifonctions (fig. 4, A).....	33
13. Réglage du débit (fig. 4, B)	33
14. Réglage de la largeur du jet de pulvérisation sur la lance (Fig. 5).....	33
15. Mise en service	34
16. Technique de pulvérisation	34
17. Interruption de travail	35
18. Mise hors service et nettoyage.....	35
19. Élimination des défauts.....	39
20. Entretien	41
21. Stockage	42
22. Pièces de rechange	42
23. Caractéristiques techniques.....	43

1. Explication des symboles utilisés

	Ce symbole attire l'attention sur un danger potentiel pour vous-même ou pour l'appareil. Au-dessous de ce symbole, vous trouverez des informations importantes visant à éviter les blessures et les dommages sur l'appareil.
	Danger de choc électrique
	Caractérise des conseils d'utilisation et d'autres remarques particulièrement utiles.
	Réglage pour jet de pulvérisation large
	Réglage pour jet de pulvérisation étroit
	Les appareils et accessoires pourvus de ce symbole peuvent être utilisés pour l'application de produits à consistance liquide, tels que peintures, lasures et peintures murales spécialement adaptées à cet effet. Les produits qui portent ce logo se prêtent particulièrement bien à une application avec l'appareil correspondant.

2. Consignes générales de sécurité

Attention! *Lisez toutes les consignes de sécurité et indications. Le non-respect des consignes de sécurité et des indications présentées peut entraîner des décharges électriques, un incendie et/ou des blessures graves. Le terme utilisé dans la suite d'"outils électriques" se rapporte aux outils électriques fonctionnant sur le secteur (avec câble d'alimentation) et aux outils électriques fonctionnant sur accus (sans câble d'alimentation).*



1. Sécurité du poste de travail

- a) **Maintenez votre zone de travail propre et veillez à ce qu'elle soit bien éclairée.** *Le désordre et le manque d'éclairage des zones de travail peuvent être sources d'accident.*

- b) Ne travaillez pas avec l'appareil dans un environnement à risque d'explosion, là où se trouvent des liquides, gaz ou poussières inflammables.** *Les outils électriques génèrent des étincelles, qui peuvent enflammer la poussière ou les vapeurs.*
- c) Maintenez les enfants et les autres personnes à distance pendant l'utilisation de l'outil électrique.** *Si vous êtes distrait, vous risquez de perdre le contrôle de l'appareil.*

2. Sécurité électrique

- a) La fiche mâle de l'appareil doit convenir pour la prise de courant. La fiche mâle ne peut en aucune manière être modifiée. N'utilisez pas d'adaptateur en même temps que des appareils avec protection de terre.** *Une fiche mâle non modifiée et des prises de courant appropriées diminuent le risque de choc électrique.*
- b) Évitez le contact corporel avec des surfaces mises à la terre, telles que celles de tuyaux, chauffages, cuisinières et réfrigérateurs.** *Il existe un risque accru de choc électrique lorsque votre corps est mis à la terre.*
- c) Maintenez l'appareil à l'écart de la pluie et de l'humidité.** *L'infiltration d'eau dans un appareil électrique augmente le risque de choc électrique.*
- d) N'utilisez pas le câble dans un autre but que celui auquel il est destiné, notamment pour porter l'appareil, le suspendre ou pour tirer la fiche de la prise de courant. Maintenez le câble à l'écart de la chaleur, de l'huile, des arêtes vives ou de parties d'appareil en mouvement.** *Les câbles endommagés ou emmêlés augmentent le risque de choc électrique.*
- e) Lorsque vous travaillez en extérieur, n'utilisez que des rallonges également adaptées à une utilisation en extérieur.** *L'utilisation d'une rallonge appropriée pour l'extérieur diminue le risque de choc électrique.*
- f) S'il n'est pas possible d'éviter l'utilisation de l'appareil dans un environnement humide, ayez recours à un disjoncteur différentiel.** *Ceci évite le risque d'une décharge électrique.*

3. Sécurité des personnes

- a) Soyez attentif à ce que vous faites et faites preuve de bon sens lors de l'utilisation d'un outil électrique. N'utilisez pas l'appareil si vous êtes fatigué ou sous l'influence de drogues, de l'alcool ou de médicaments.** *Un moment d'inattention lors de l'utilisation de l'appareil peut provoquer des blessures sérieuses.*
- b) Portez un équipement de protection personnelle et toujours des lunettes de sécurité.** *Le port d'un équipement de protection personnelle tel que masque*

antipoussière, chaussures de sécurité antidérapantes, casque de protection ou protection auditive, selon la nature et l'utilisation de l'outil électrique, diminue le risque de blessures.

- c) Évitez toute mise en service intempestive de l'appareil. Assurez-vous que l'outil électrique est arrêté, avant de le raccorder à l'alimentation électrique, de le prendre ou de le porter.** *Si vous avez le doigt sur l'interrupteur de l'appareil pendant son transport ou si vous raccordez l'appareil enclenché à l'alimentation électrique, ceci peut conduire à des accidents.*
- d) Enlevez les outils de réglage raccordés avant de connecter l'appareil.** *Un outil ou une clé qui se trouve dans une partie d'appareil en mouvement peut être source de blessures.*
- e) Évitez une posture anormale. Veillez à une position stable et gardez à tout moment l'équilibre.** *De la sorte, vous pourrez mieux maîtriser l'appareil en cas de situation inattendue.*
- f) Portez des vêtements appropriés. Ne portez pas de vêtements amples ni de bijoux. Maintenez les cheveux, les vêtements et les chaussures à l'écart des pièces en mouvement.** *Les vêtements amples, les bijoux ou les cheveux longs peuvent être saisis par des pièces en mouvement.*
- g) Cet appareil peut être utilisé par les enfants dès l'âge de 8 ans et au-delà également par des personnes ayant des capacités physiques, sensorielles ou mentales réduites ou qui manquent d'expérience et de connaissances, quand ils sont surveillés ou qu'ils ont été initiés à l'emploi en toute sécurité de l'appareil et qu'ils comprennent les risques en résultant.** *Les enfants ne doivent pas jouer avec l'appareil. Le nettoyage et l'entretien effectué par l'utilisateur ne doivent pas être réalisés par des enfants sans surveillance.*

4. Emploi et entretien de l'outil électrique

- a) Ne surchargez pas l'appareil. Utilisez l'outil électrique approprié pour votre travail.** *Avec l'outil électrique approprié, vous travaillerez mieux et de manière plus sûre dans la plage de puissance indiquée.*
- b) N'utilisez pas d'outil électrique dont l'interrupteur est défectueux.** *Un outil électrique qui ne se laisse plus mettre en service et hors service est dangereux et doit être réparé.*
- c) Tirez la fiche mâle de la prise de courant avant de procéder à des réglages sur l'appareil, de changer des accessoires ou de ranger l'appareil.** *Cette mesure de précaution empêche le démarrage intempestif de l'appareil.*
- d) Rangez les outils électriques non utilisés hors de portée des enfants. Ne**

laissez aucune personne utiliser l'appareil si elle n'est pas familiarisée avec celui-ci ou n'a pas lu ces instructions. *Les outils électriques sont dangereux lorsqu'ils sont utilisés par des personnes inexpérimentées.*

- e) **Traitez l'appareil avec soin. Contrôlez si les éléments mobiles de l'appareil fonctionnent correctement et se coincent pas, si des pièces sont cassées ou endommagées au point d'entraver le fonctionnement de l'appareil. Faites réparer les pièces endommagées avant d'utiliser l'appareil.** *De nombreux accidents sont causés par des outils électriques mal entretenus.*
- f) **Utilisez l'outil électrique, les accessoires, les outils d'intervention etc. conformément à ces instructions et de la manière prescrite pour ce type particulier d'appareil. Tenez compte à cet effet des conditions de travail et de l'activité à effectuer.** *L'utilisation d'outils électriques pour d'autres buts que les applications prévues peut conduire à des situations dangereuses.*

5. Maintenance

- a) **Faites réparer l'appareil uniquement par du personnel spécialisé qualifié et uniquement avec des pièces de rechange d'origine.** *Ceci garantira le maintien de la sécurité de l'appareil.*
- b) **Si le câble de raccordement au secteur ligne de raccordement secteur de cet appareil est endommagée, il doit être remplacé par le fabricant ou son service après-vente ou par une personne de qualification similaire, afin d'éviter tous dangers.**

3. Consignes de sécurité pour applicateurs de peinture

- **Attention!** Porter une protection respiratoire: le brouillard de peinture et les vapeurs de solvant sont nocifs pour la santé. Travailler uniquement dans des locaux bien ventilés ou avec une ventilation artificielle. Le port de vêtements de travail, de gants, des protections pour les oreilles et un masque de protection respiratoire est vivement recommandé.



ATTENTION: DANGER DE BLESSURES!

Ne jamais diriger la lance de pulvérisation vers soi, vers d'autres personnes ou des animaux.



Coller obligatoirement les prises et les interrupteurs.

Danger de choc électrique en cas de pénétration du produit pulvérisé!

- Il ne faut pas utiliser l'appareil pour pulvériser des produits inflammables.
- Il ne faut pas nettoyer l'appareil avec des solvants inflammables.
- Veuillez vérifier et suivre les instructions données sur le conditionnement de ces produits ou les recommandations des fabricants de produits.

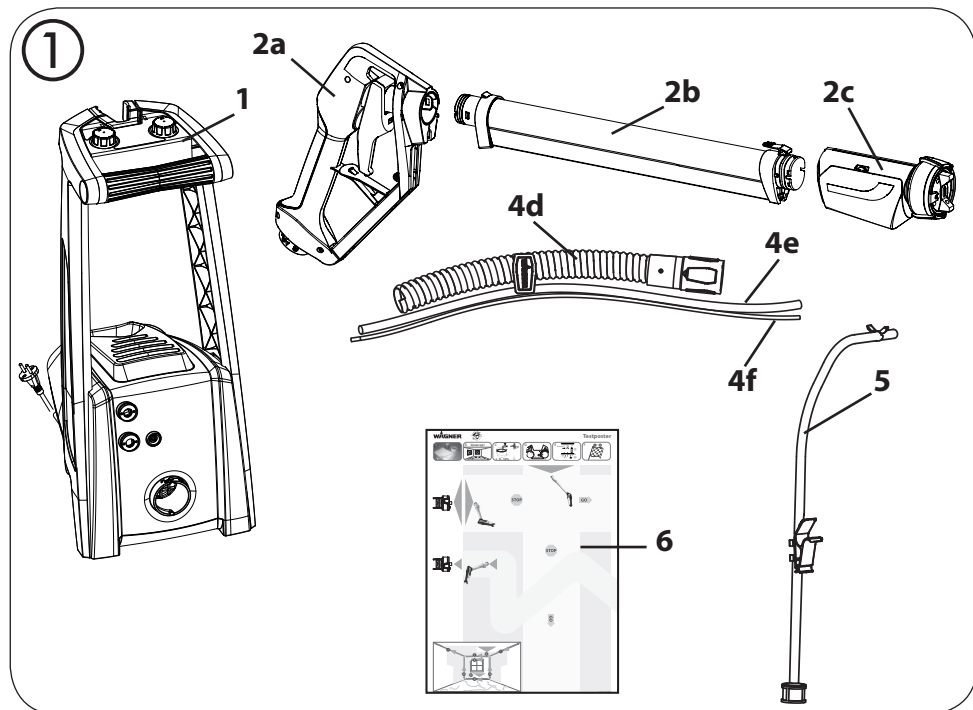
- Ne pas pulvériser de liquides présentant un risque.
- L'appareil ne doit en aucun cas être utilisé dans des locaux soumis à la réglementation pour la protection antidéflagrante.
- Afin d'éviter tout risque d'explosion pendant les travaux de pulvérisation, il faut veiller à assurer une bonne ventilation naturelle ou forcée.
- Pendant la pulvérisation, il ne doit pas y avoir de sources d'inflammation dans les environs, telles que flammes à feu nu, cigarettes allumées, étincelles, fils incandescents ou surfaces brûlantes.
- Veiller à ce que l'appareil n'aspire pas de vapeurs de solvants. Ne pas pulvériser en direction de la turbine !
- Cet appareil n'est pas un jouet. Ne laissez donc pas les enfants manipuler cet appareil ou jouer avec.
- Avant tous travaux sur l'appareil, retirer la fiche de contact de la prise.
- Recouvrir les surfaces que vous ne souhaitez pas peindre. Ne pas oublier qu'en cas de vent par exemple, les particules de peinture se déplacent et peuvent causer des dégâts.
- Arrêtez toujours l'appareil avant de replacer la lance de pulvérisation dans son support.

Les accessoires et pièces de rechange de WAGNER remplissent l'ensemble des prescriptions de sécurité.

4. Étendue de la fourniture

Étendue de la fourniture (Fig. 1)

1 Appareil de base W 995	2 Lance de pulvérisation (démontée) comprenant : poignée (a), tuyau d'air (b) et tête de pulvérisation (c)
3 Joint d'étanchéité de rechange de la buse pour tête de pulvérisation (2 unités, sans fig.)	4 Lot de tuyaux flexibles comprenant : flexible d'air (d), flexible de produit (e) et flexible de commande (f)
5 Tuyau d'aspiration	6 Poster d'entraînement
7 Joint d'étanchéité de rechange de la buse (sans fig.)	8 Graisse lubrifiante (sans fig.)



5. Domaine d'utilisation

Les peintures murales intérieures peuvent être utilisées directement à partir du pot avec l'appareil W 995.

6. Produits de revêtement applicables

Peintures murales intérieures (en phase aqueuse)

7. Produits de revêtement non applicables

Peintures murales intérieures en phase solvantée, peinture à base d'eau ou de solvant, comme les vernis, laques, lasures, produits de traitement et de préservation des bois, huile, couches primaires, décapants, peintures bi composants (avec durcisseur).

Produits renfermant des composants fortement abrasifs, peinture pour façades, produits de revêtement acides et alcalins.

Produits de revêtement combustibles.

8. Préparation des produits de revêtement

Mélangez soigneusement le produit dans le récipient d'origine (pour mélanger, il est recommandé d'utiliser un mélangeur).



L'appareil W 995 a été conçu, afin de pouvoir utiliser toutes les peintures disponibles dans le commerce sans les diluer. En cas de supports lisses et de peintures particulièrement visqueuses qui ressemblent à du gel, il faut diluer celles-ci à 10%. Une dilution peut être également nécessaire en cas de vaporisation trop grossière ou d'un débit trop réduit malgré le réglage maximum.

Vous trouverez des informations détaillées sur les différents produits et la dilution maximale autorisée sur la fiche technique du fabricant de produits (disponible par ex. sur Internet).



Si le produit à pulvériser est au moins à la température ambiante de la pièce, on obtiendra un meilleur résultat de pulvérisation.

9. Préparation de la zone de travail



Coller obligatoirement les prises et les interrupteurs.



Danger de choc électrique en cas de pénétration du produit pulvérisé ! Recouvrez toutes les surfaces et tous les objets que vous ne souhaitez pas peindre ou retirez-les de la zone de travail. Le fabricant ne peut être tenu responsable des dommages dû à des brouillards de peinture (overspray). Certaines peintures contenant de la silice peuvent endommager les surfaces en verre et en céramique! Il faut donc absolument recouvrir complètement les surfaces concernées.



Veillez à la qualité de l'adhésif utilisé pour le masquage.

N'utilisez pas d'adhésif trop puissant sur les tapisseries et supports peints, afin d'éviter de les endommager lorsque vous le retirerez. Enlevez l'adhésif en procédant lentement et régulièrement, jamais brusquement. Masquez les surfaces juste le temps nécessaire, afin de minimiser le risque d'y laisser des traces d'adhésif quand vous l'enlèverez.

Respectez également les instructions du fabricant de l'adhésif.

10. Montage de la lance de pulvérisation (fig.2)

- Sortir le câble de traction enroulé (fig. 2, 1) de la poignée (2) et le dérouler.
- Insérer le tuyau d'air (3) dans la poignée (2).



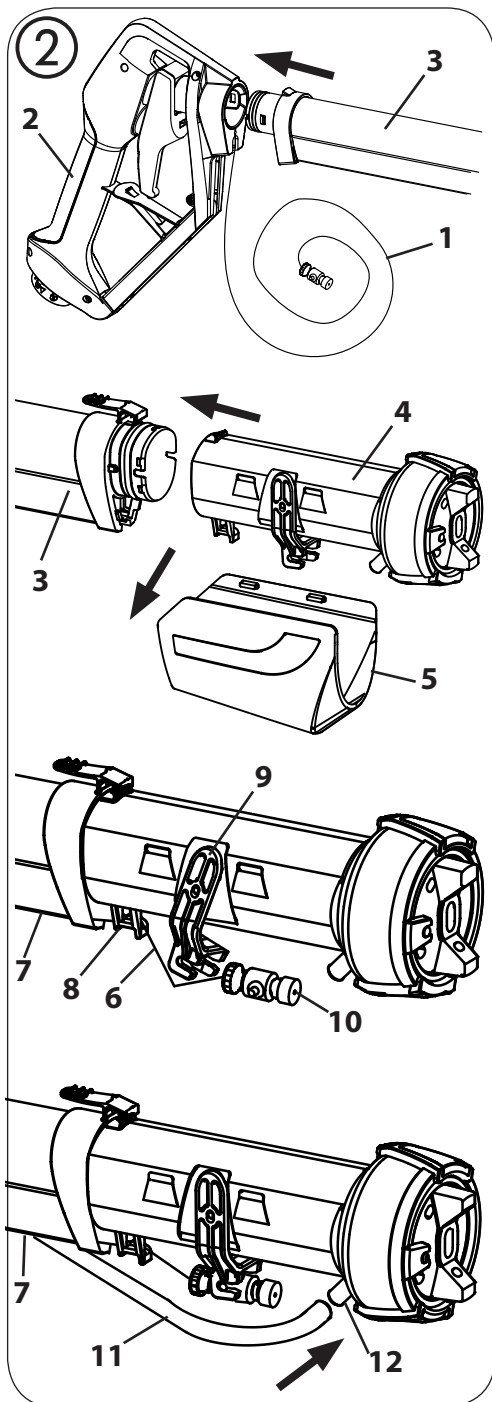
Après le montage, on ne peut plus séparer le tuyau d'air de la poignée. N'essayez pas de forcer pour les démonter !

- Assembler la tête de pulvérisation (4) et le tuyau d'air (3).
- Enlever le couvercle (5) de la tête de pulvérisation (4).
- Insérer le câble de traction (6) dans la barre de guidage (7) sous le tuyau d'air et l'amener jusqu'à la tête de pulvérisation en passant sur le crochet (8).
- Enfoncer le déclencheur (9) vers l'arrière et accrocher le câble de traction. Tendre légèrement le câble de traction au moyen de la vis de réglage (10).



Attention ! Ne pas trop serrer la vis de réglage (10). Il faut que l'ouverture de la buse reste fermée, car sinon, il pourrait s'en écouler du produit.

- Enfoncer l'extrémité du tuyau de produit (fig. 11) sans clip sur le raccord de la tête de pulvérisation (fig. 12).
- Maintenir le tuyau de produit très près de la tête de pulvérisation et le faire passer jusqu'à la poignée en l'enfonçant dans le rail de guidage (7).
- Emboîter à nouveau le couvercle (5) sur la tête de pulvérisation.

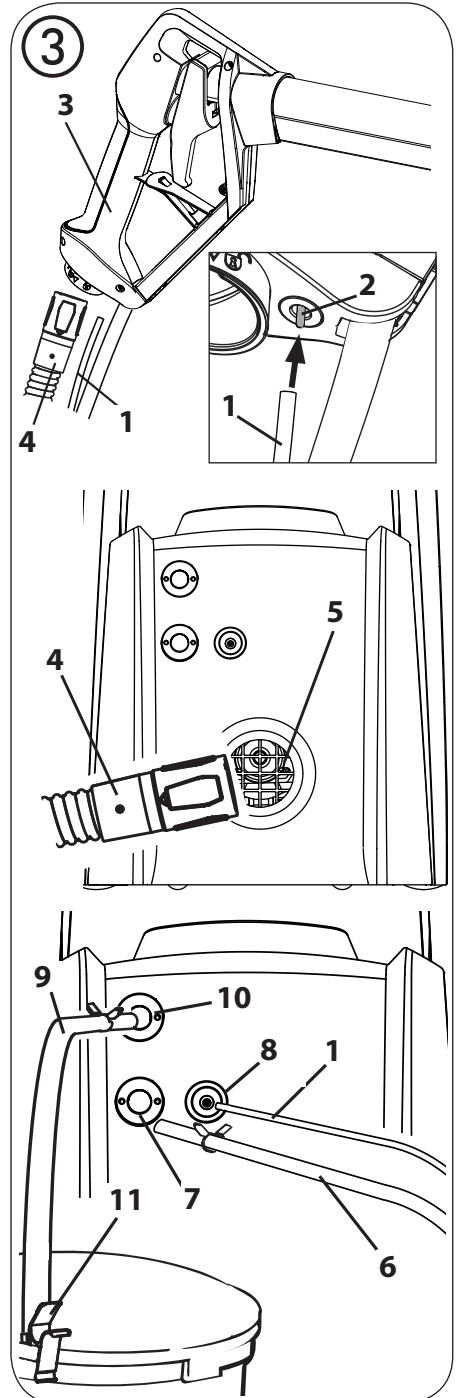


11. Raccordement des tuyaux (Fig. 3)

- Insérer le tuyau de commande (1) sur la broche (2) sur la face inférieure de la poignée (3).
- Mettre en place l'extrémité la plus étroite du tuyau flexible d'air noir (4) dans la poignée (3) et fixer le tuyau en opérant une rotation vers la droite (faire attention à la position du repère).
- Mettre en place l'extrémité la plus large du tuyau flexible d'air (4) dans le raccord du tuyau d'air (5) sur l'appareil et fixer le tuyau en opérant une rotation vers la droite (faire attention à la position du repère).
- Insérer le tuyau de produit (6) dans le raccord du tuyau de produit (7) et le fixer avec le clip.
- Insérer le tuyau de commande (1) dans le raccord du tuyau de commande (8).
- Insérer le tuyau d'aspiration (9) dans le raccord du tuyau d'aspiration (10) et le fixer avec le clip.
- Clipser la pince de fixation du tuyau d'aspiration (11) sur le bord du récipient de peinture.
- Plonger le tuyau d'aspiration dans la peinture jusqu'à ce qu'il touche le fond du récipient.

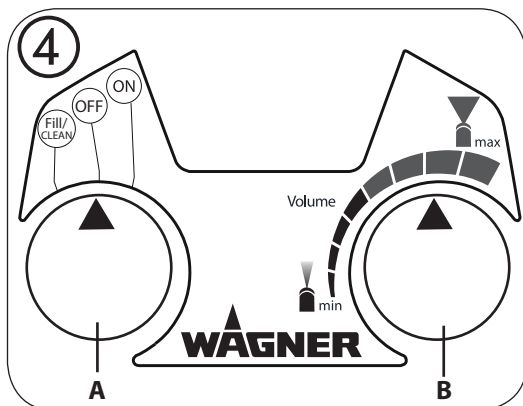


Ne le plongez pas trop avant dans le récipient, car il risquerait de se recourber vers le haut et d'aspirer de l'air.



12. Réglages du commutateur multifonctions (fig. 4, A)

- FILL/
CLEAN → On la met en marche en actionnant la gâchette. La turbine est arrêtée.
- OFF → Système arrêté.
- ON → Réglage pour le travail de peinture



13. Réglage du débit (fig. 4, B)

Il convient de régler le débit de produit en fonction de la viscosité du produit et de la vitesse de travail de la personne qui utilise l'appareil.

Ce réglage peut se faire en continu avec le bouton de réglage du débit de produit:

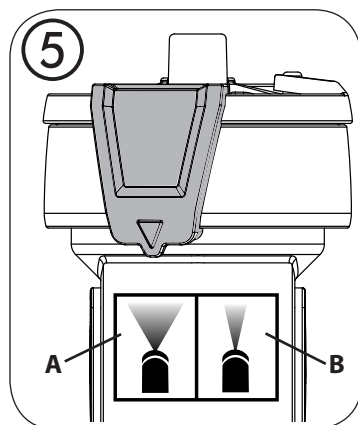
- moins de peinture → rotation à gauche
- plus de peinture → rotation à droite



Nous recommandons de commencer avec un débit de produit faible et de l'adapter ensuite progressivement au cas de figure.

14. Réglage de la largeur du jet de pulvérisation sur la lance (Fig. 5)

- A** = jet de pulvérisation large (vert) → Pour le revêtement de surfaces étendues
→ Pour travailler avec des débits de produit importants (zone de réglage verte)
- B** = jet de pulvérisation étroit (rouge) → Pour le revêtement de petites surfaces, de bordures et d'angles
→ Pour travailler avec des débits réduits (zone rouge sur l'échelle graduée)





Pour réduire le brouillard de peinture et améliorer le résultat de pulvérisation, il faut que la couleur de la zone de réglage (rouge ou vert) coïncide avec celle du symbole de la largeur du jet de pulvérisation (rouge ou vert).

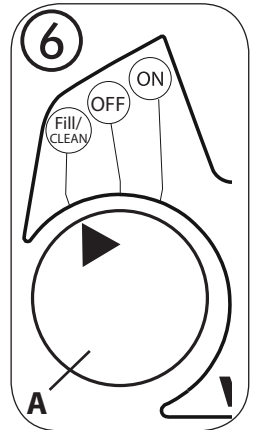
15. Mise en service

- Ne poser l'appareil que sur une surface plane et propre.
- Avant le branchement au réseau, vérifier que la tension du réseau corresponde à celle indiquée sur la plaque de puissance.



Attention ! Avant de mettre l'appareil en marche, vérifiez que la gâchette n'est pas armée ni bloquée. Si la gâchette est bloquée, cela provoque une pulvérisation involontaire de peinture. Bloquez la gâchette uniquement pendant le nettoyage.

- Brancher le cordon d'alimentation.
 - Mettre le commutateur multifonctions (fig. 6, A) sur "Fill/Clean".
 - Tenir la lance de pulvérisation au-dessus du récipient de peinture.
 - Appuyer sur la gâchette et maintenir la pression jusqu'à ce que de la peinture s'écoule hors de la buse.
- Le système est désormais rempli de peinture et prêt à l'emploi.
- Éloigner la lance de pulvérisation du récipient de peinture.
 - Mettre le commutateur multifonctions (fig. 6, A) sur "ON".



16. Technique de pulvérisation

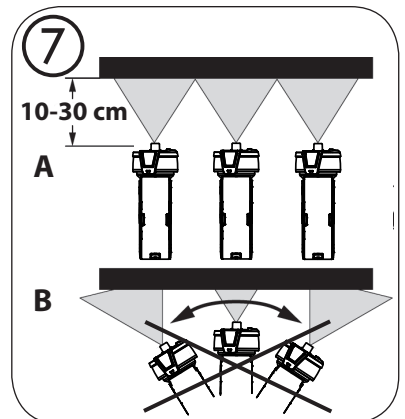
- Recouvrir les surfaces que vous ne souhaitez pas peindre.
- Il est indiqué de faire un essai de pulvérisation sur un morceau de carton ou un support similaire afin de déterminer les réglages adaptés.

Important: Commencer en bordure de la surface à pulvériser. Commencer en effectuant le mouvement de pulvérisation, puis appuyer sur la gâchette.

- Éviter d'interrompre la pulvérisation dans les limites de la surface.
- Pulvériser à une distance de 10 à 30 cm.

Fig. 7 A: **CORRECT** Distance régulière à l'objet.

Fig. 7 B: **FAUX** Une distance irrégulière aura pour conséquence une application de peinture irrégulière.



- Déplacez la lance de pulvérisation régulièrement de haut en bas.
- Tourner la lance de pulvérisation de 90° pour travailler horizontalement.
- On obtient une qualité de surface homogène en déplaçant la lance régulièrement.
- En cas de formation de dépôts de produit sur la buse et sur le capot, nettoyer les deux pièces à l'eau.



Le jet de pulvérisation peut être discontinu quand on utilise des produits très liquides. Mais cela n'a en général pas d'effet négatif sur le résultat.



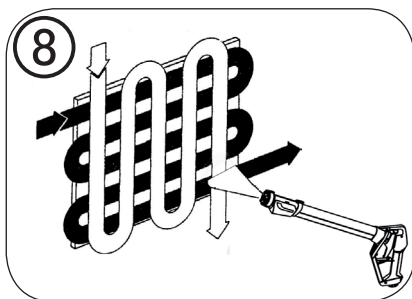
Pour les travaux minutieux (autour de prises de courant par exemple), ne pas actionner la gâchette à fond. La pompe d'alimentation n'est alors pas mise en marche et seul le produit qui se trouve déjà dans le système est pulvérisé. Quand celui-ci tire à sa fin, actionner la gâchette à fond un court instant afin de remplir à nouveau le système.



Si la peinture couvre mal ou que le support absorbe beaucoup, pulvérisiez "en croix" (fig. 8).



Appliquer au moins deux couches pour les peintures murales intérieures de couleur vive (laisser d'abord sécher la première couche de peinture). Ceci est nécessaire pour que la peinture couvre bien.



17. Interruption de travail

- Mettre l'appareil hors service. (Mettre le commutateur multifonctions sur "OFF").
- Replacer la lance de pulvérisation dans son support.
- Humecter légèrement (avec un peu d'eau) la surface de la peinture dans le récipient pour éviter qu'il s'y forme une "peau".
- Nettoyer les orifices de la buse après avoir interrompu le travail.

18. Mise hors service et nettoyage

Un nettoyage approprié est une condition pour le fonctionnement impeccable de l'appareil d'application de peinture. Nous déclinons tout droit à la garantie en cas d'absence de nettoyage ou de nettoyage inapproprié.



Nous vous recommandons de procéder au nettoyage avec de l'eau chaude.

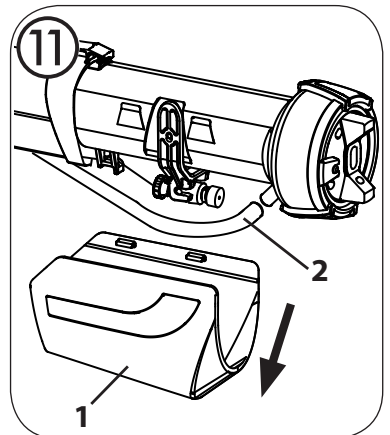
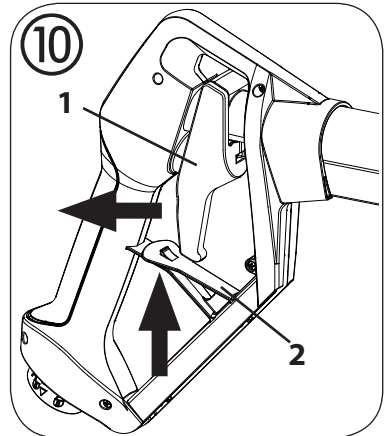
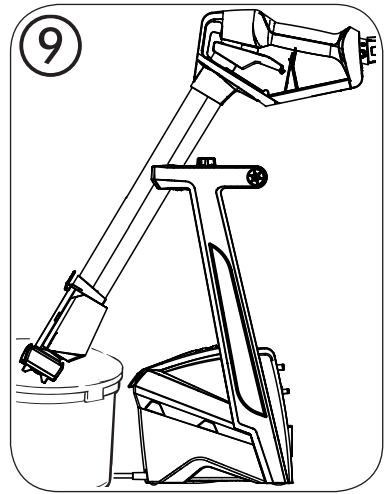
- Mettre l'appareil hors service. (Mettre le commutateur multifonctions sur "OFF").
- Sortir le tuyau d'aspiration du récipient de peinture.
- Mettre le commutateur multifonctions sur "Fill/Clean".

- Tenir la lance de pulvérisation au-dessus du récipient de peinture et actionner la gâchette pour pulvériser dans le récipient le reste de peinture pompé hors du système.
- Mettre l'appareil hors service. (Mettre le commutateur multifonctions sur "OFF").
- Placer le récipient d'eau devant l'appareil et y fixer le tuyau d'aspiration.
- Faire s'enclencher la lance de pulvérisation dans son support et la faire pivoter vers l'avant au-dessus du récipient d'eau. (Fig. 9)

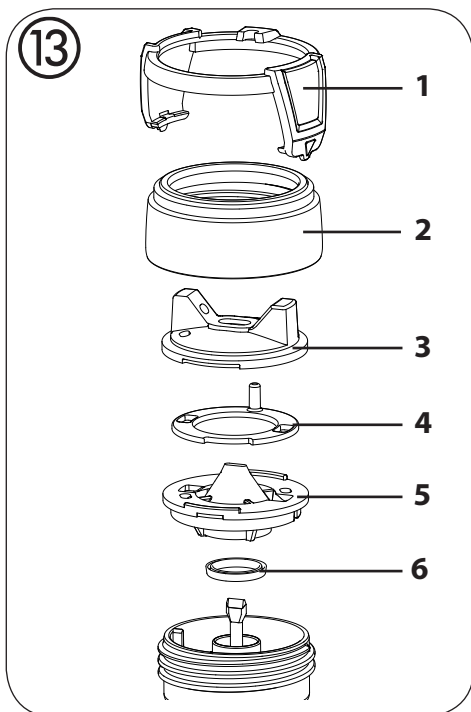
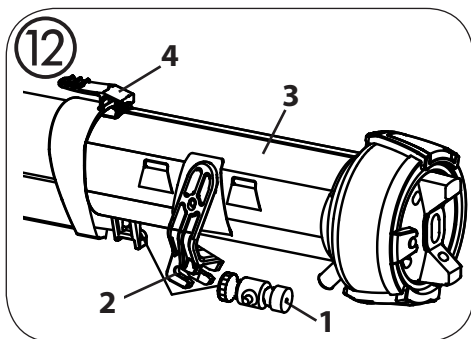


Attention ! Ne laissez pas l'appareil sans surveillance pendant le nettoyage automatique de la pompe. Il se peut que des tuyaux se détachent pendant le nettoyage et provoquent des dégâts des eaux.

- Mettre le commutateur multifonctions sur "Fill/Clean".
- Actionner la gâchette (fig. 10, 1) et appuyer le dispositif de blocage (2) vers le haut afin de fixer la gâchette. Faire circuler l'eau pendant 10 minutes environ dans l'appareil afin de nettoyer la pompe et les tuyaux. Renouveler l'eau au besoin.
- Débloquer le dispositif de blocage en actionnant la gâchette.
- Mettre l'appareil hors service. (Mettre le commutateur multifonctions sur "OFF").
- Retirer la lance de pulvérisation de son support et enlever le couvercle (fig. 11, 1) de la tête de pulvérisation.
- Retirer le tuyau de produit (fig. 11, 2) de son raccord à la tête de pulvérisation.

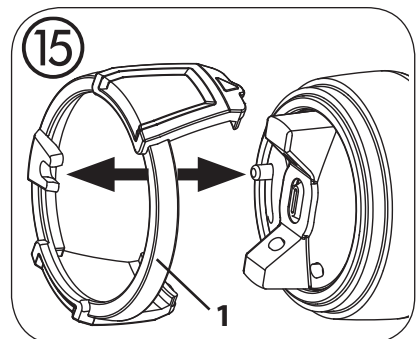
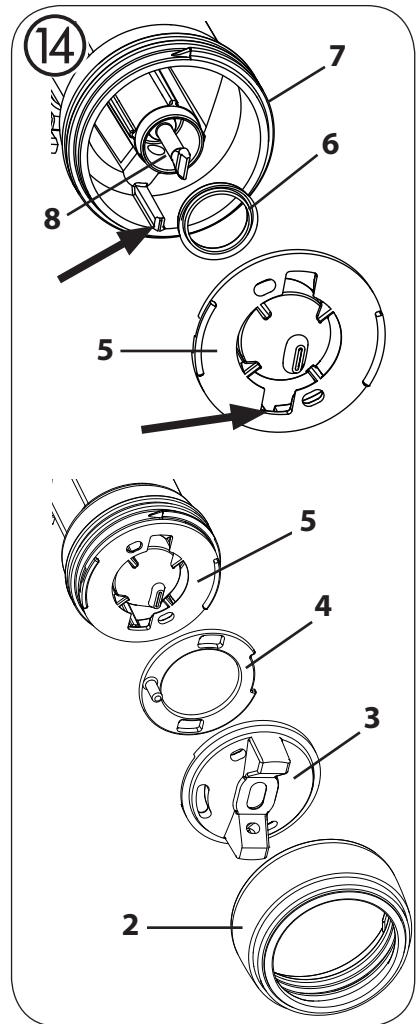


- Détendre le câble de traction au moyen de la vis de réglage (fig. 12, 1). Tirer le déclencheur (fig. 12, 2) vers l'arrière et décrocher le câble de traction.
- Démontez la tête de pulvérisation (fig. 12, 3) en appuyant sur le levier (fig. 12, 4).
- Enlever la bague de réglage (fig. 13,1) avec précaution de l'écrou d'accouplement (fig. 13, 2). Desserrer l'écrou d'accouplement. Enlever le capuchon à air (3), la chicane d'air (4), la buse (5) et le joint de buse (6) de la tête de pulvérisation.
- Nettoyer à fond le capuchon à air, la chicane d'air, la buse et le joint de buse.
ATTENTION! Ne jamais nettoyer les joints, les orifices des buses ni les ouvertures de passage de l'air avec des objets métalliques pointus.
- Enlever le tuyau d'aspiration et rincer soigneusement le filtre d'aspiration à l'eau courante.
- Le cas échéant, nettoyer la lance de pulvérisation avec un chiffon.



Remontage

- Pousser le joint d'étanchéité de la buse (fig. 14, 6) sur l'aiguille (8), la rainure (fente) devant être tournée vers vous.
- Replacer la buse (fig. 14, 5) dans la tête de pulvérisation (7) en veillant à la position des encoches.
- Placer la chicane d'air (4) dans le capuchon à air (3). Disposer l'ensemble sur la buse (5) et fixer en serrant à fond l'écrou d'accouplement (2).
- Clipser la bague de réglage (fig. 15, 1) sur l'écrou d'accouplement en veillant à disposer l'oeillet sur le téton du capuchon à air.



19. Élimination des défauts

Problème	Cause	Mesure
Il ne sort pas de produit de la buse	<ul style="list-style-type: none"> • Buse colmatée • Réglage du débit de peinture tourné trop loin vers la gauche • La gâchette n'étant pas actionnée à fond, la pompe d'alimentation n'a pas été mise en marche • Tuyau de commande non inséré dans la poignée • Tuyau de commande bouché ou endommagé • Réservoir de peinture vide • Tuyau d'aspiration ou filtre bouché • Tuyau d'aspiration détaché de l'appareil • L'extrémité du tuyau d'aspiration n'est pas plongée dans la peinture • Câble de traction détendu ou pas assez tendu • Tuyau de produit détaché de la tête de pulvérisation ou de l'appareil • Pompe défectueuse 	<ul style="list-style-type: none"> → La nettoyer → Tourner vers la droite → Actionner la gâchette à fond → Insérer le tuyau de commande (Fig. 3.1) → Nettoyer ou remplacer → Nouveau réservoir de peinture → Nettoyer → Fixer à nouveau le tuyau d'aspiration → Plonger le tuyau d'aspiration dans la peinture → Accrocher et tendre le câble de traction → Fixer à nouveau le tuyau de produit → Veuillez vous adresser au service après-vente Wagner
Le produit forme des gouttelettes sur la buse	<ul style="list-style-type: none"> • Accumulation de produit de revêtement sur le capuchon d'air, la buse ou l'aiguille • Buse desserrée • Joint de buse usée • Buse usée • Câble de traction trop tendu 	<ul style="list-style-type: none"> → Les nettoyer → La serrer → La remplacer → La remplacer → Réduire la tension

Problème	Cause	Mesure
Pulvérisation trop grossière	<ul style="list-style-type: none"> • Flux de produit trop élevé • Réglage du débit de peinture tournée trop loin vers la droite • Buse encrassée • Viscosité trop élevée du produit de revêtement • Filtre à air fortement colmaté • Jet de pulvérisation étroit (rouge) sélectionné pour un important débit de produit 	<p>→ Tourner réglage du débit de peinture vers la gauche</p> <p>→ La nettoyer</p> <p>→ Diluer davantage</p> <p>→ Le remplacer</p> <p>→ Commuter sur jet de pulvérisation large (vert)</p>
Jet irrégulier/non continu	<ul style="list-style-type: none"> • La quantité de produit dans le réservoir touche à sa fin • Joint de buse usé • Filtre à air fortement colmaté • Filtre bouché sur le flexible d'aspiration. 	<p>→ Le remplir</p> <p>→ Le remplacer</p> <p>→ Le remplacer</p> <p>→ Nettoyer le filtre</p>
Ecoulement de produit de revêtement	<ul style="list-style-type: none"> • Apport excessif de produit • Viscosité trop fluide du produit de revêtement 	<p>→ Tourner réglage du débit de peinture vers la gauche</p> <p>Répartir l'excédent de produit sur le mur avec un rouleau de peinture</p> <p>→ Réduire le débit de produit et appliquer le produit en plusieurs couches</p>
Brouillard de produit trop intense (Overspray)	<ul style="list-style-type: none"> • Trop grande distance de l'objet • Débit de produit trop important • Jet de pulvérisation large (vert) sélectionné pour un débit de produit faible 	<p>→ Réduire la distance</p> <p>→ Tourner réglage du débit de peinture vers la gauche</p> <p>→ Commuter sur jet de pulvérisation étroit (rouge)</p>
On ne parvient pas à régler la largeur du jet de pulvérisation	<ul style="list-style-type: none"> • La bague de réglage n'est pas reliée au téton du capuchon à air • Chicane d'air engluée 	<p>→ Relier la bague de réglage au téton</p> <p>→ Démontez et nettoyez la tête de pulvérisation</p>

Problème	Cause	Mesure
Mauvais pouvoir couvrant sur le mur	<ul style="list-style-type: none"> • Produit à pulvériser trop froid • Support fortement absorbant ou mauvais pouvoir couvrant de la peinture • Trop loin de l'objet à peindre • Les réglages du débit de produit et du jet de pulvérisation ne correspondent pas 	<p>→ Le produit à pulvériser doit d'abord être à la température ambiante</p> <p>→ Pulvériser en croix (fig. 8)</p> <p>→ Se rapprocher de l'objet à peindre</p> <p>→ Optimiser les réglages</p>
Le produit de revêtement n'est pas pulvérisé	<ul style="list-style-type: none"> • Le commutateur multifonctions est sur "Fill/Clean" • Turbine défectueuse 	<p>→ Mettre le commutateur multifonctions sur "ON"</p> <p>→ Veuillez vous adresser au service après-vente Wagner</p>

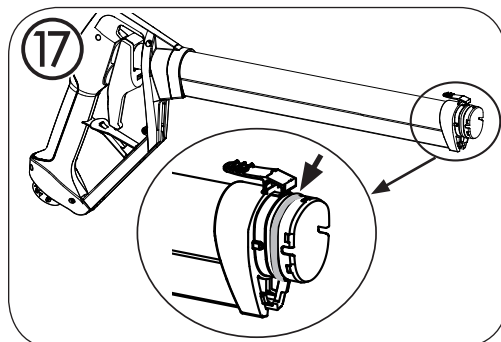
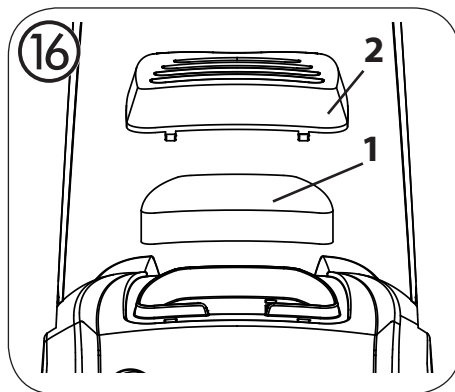
20. Entretien

Contrôler le filtre à air (fig. 16, 1) après chaque utilisation et le remplacer en fonction du degré de colmatage. Mettre en place le nouveau filtre à air (n° de commande 2310 812) et remonter le couvercle (2).



AVERTISSEMENT! Ne jamais faire marcher l'appareil sans le filtre à air. Il risquerait d'aspirer des impuretés et son fonctionnement en serait compromis.

Pour faciliter le montage, veuillez appliquer généreusement de la graisse lubrifiante (fournie) après le nettoyage sur les endroits marqués (fig. 17).



21. Stockage



Après le montage, on ne peut plus séparer le tuyau d'air de la poignée.
N'essayez pas de forcer pour les démonter !

- Il faut toujours nettoyer l'appareil dans les règles avant de l'entreposer.
- Détendre le câble de traction.
- Débloquez le dispositif de blocage de la gâchette.

22. Pièces de rechange



Vous trouverez les illustrations des pièces de rechange sur la page dépliant à la fin du mode d'emploi.

Liste des pièces de rechange: Lance de pulvérisation (Fig. A1)


Poste	Désignation	N° de cde.
1,2	Bague de réglage du jet de pulvérisation, écrou-raccord *	2310 811
3,4,5,6	Jeu de buses *	2310 810
6	Joint de buse (2 unités)	2344 774
1-8	Tête de pulvérisation complète *	2352 288
8	Couvercle de la tête de pulvérisation	2308 176
9	Joint torique	2323 068
9,10	Lance de pulvérisation *	2344 436

Liste des pièces de rechange: W 995 (Fig. A2)

Poste	Désignation	N° de cde.
1	Flexible d'air	2308 127
2	Clip	2323 071
3	Tuyau de produit et tuyau de commande *	2314 168
4	Tuyau d'aspiration complet	2323 074
5	Couvercle du filtre à air	2308 132
6	Filtre à air (2 unités)	2310 812
	Graisse lubrifiante (sans fig.)	2315 539

* Les pièces marquées peuvent uniquement être commandées sous forme d'un ensemble!

23. Caractéristiques techniques

Caractéristiques techniques	
Viscosité max.	4000 mPas
Tension:	230 V ~ , 50 Hz
Puissance consommée:	630 W
Puissance de pulvérisation:	200 W
Débit produit max.:	525 ml/min
Double isolation électrique:	
Niveau de pression sonore*:	76 dB (A); Incertitude K = 4 dB
Niveau de pression sonore*	89 dB (A); Incertitude K = 4 dB
Niveau de vibrations*	< 2,5 m/s ² ; Incertitude K = 1,5 m/s ²
Longueur du flexible à air:	3,5 m
Poids:	5,8 kg

* Mesure effectuée en conformité avec EN 60745

Information relative au niveau de vibrations

Le niveau de vibrations indiqué a été mesuré selon une méthode standardisée de contrôle et peut être utilisé pour comparer les outils électriques.

Le niveau de vibrations sert également à effectuer une première estimation de l'exposition aux vibrations.

Attention ! La valeur d'émission vibratoire peut différer de la valeur indiquée pendant l'utilisation effective de l'outil électrique, en fonction de la manière dont celui-ci est employé. Il est nécessaire de déterminer les précautions à prendre pour protéger l'utilisateur ; celles-ci reposent sur une estimation de l'exposition dans les conditions effectives d'utilisation (il faut alors tenir compte de toutes les phases du cycle de fonctionnement, par ex. les périodes où l'outil électrique est arrêté et celles où il est certes en marche, mais où il n'est pas sollicité).

Protection de l'environnement



L'appareil, y compris ses accessoires et son emballage, doit être recyclé dans le respect de l'environnement. Ne pas jeter l'appareil dans les ordures ménagères. Protégez l'environnement et amener dès lors l'appareil à un point de recyclage local ou renseignezvous auprès de votre commerçant spécialisé. Les résidus de peinture et de solvant ne doivent pas être versés dans les égouts, le réseau d'évacuation ou les ordures ménagères. Ils doivent être traités à part en tant que déchets spéciaux. Tenez compte à ce sujet des indications sur les emballages des produits.

Indication importante de responsabilité de produit!

En vertu d'un décret de l'Union européenne, si le produit est défectueux, la responsabilité du fabricant n'est engagée sans restriction que si toutes les pièces utilisées sont des pièces d'origine ou des pièces autorisées par le fabricant et si les appareils ont été montés et utilisés de manière appropriée. Le fabricant est partiellement ou intégralement déchargé de sa responsabilité s'il est établi que le défaut du produit est dû à l'utilisation de pièces de rechange et/ou d'accessoires tiers.

Durée de garantie: 2 ans

La durée de garantie s'élève à deux ans, à compter de la date de la vente (bon de caisse). Elle comprend et est limitée à l'élimination gratuite des défauts dus à un vice de matériel ou de fabrication, ou à un remplacement gratuit des pièces défectueuses. L'utilisation ou la mise en service, ainsi que des montages ou réparations effectués et qui ne figurent pas dans nos instructions de service, excluent toute responsabilité. Il en va de même pour des pièces assujetties à l'usure. La garantie ne s'étend pas sur l'utilisation commerciale. Nous nous réservons formellement la fourniture de la garantie. La garantie est exclue si l'appareil a été ouvert par des personnes ne faisant pas partie du personnel de service de WAGNER. Des dommages de transport, des travaux d'entretien ainsi que des dommages et dérangements dus à des travaux d'entretien non appropriés ne sont pas couverts par la garantie. Le recours à la garantie ne pourra se faire que contre présentation du bon de caisse. Dans la mesure stipulée par la loi, il est exclu toute responsabilité pour des dommages corporels, matériels ou consécutifs, notamment si l'appareil a été utilisé à des fins non prévues dans les instructions de service, si la mise en service et les réparations n'ont pas été exécutées conformément aux instructions de service ou si des réparations ont été effectuées par une personne non spécialisée. Nous nous réservons l'exécution à l'usine des réparations allant au delà de ce qui est décrit dans les instructions de service. Merci de vous adresser dans la garantie ou un cas de réparation à votre point de vente.

Traduzione delle istruzioni per l'uso

GRAZIE PER LA SUA FIDUCIA

Ci congratuliamo con lei per aver acquistato questo prodotto di marca Wagner, siamo sicuri che le darà molte soddisfazioni.




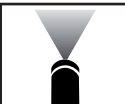
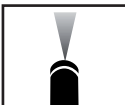

Prima di utilizzarlo, legga con attenzione le istruzioni per l'uso e osservi le avvertenze di sicurezza. Conservi con cura le istruzioni per l'uso e le consegni insieme al prodotto qualora un giorno lo debba passare ad altri.

Per domande, suggerimenti e richieste siamo volentieri a disposizione al numero di telefono indicato nel retro oppure all'indirizzo e-mail wagner@wagner-group.ch.

Sommario

1. Spiegazione dei simboli utilizzati	46
2. Norme di sicurezza generali	46
3. Norme di sicurezza riguardanti gli apparecchi per l'applicazione di vernici	49
4. Dotazione	50
5. Campo di utilizzo	51
6. Materiali di copertura lavorabili	51
7. Materiali di copertura non lavorabili	51
8. Preparazione del materiale di copertura	52
9. Preparazione del luogo di lavoro	52
10. Montaggio della lancia (fig. 2)	53
11. Collegamento dei tubi (Fig. 3)	54
12. Impostazioni sul tasto multifunzione (Fig. 4, A)	55
13. Regolazione della quantità di materiale (Fig. 4, B)	55
14. Regolazione dell'ampiezza del getto sulla lancia a spruzzo (Fig. 5)	55
15. Messa in funzione	56
16. Tecnica di applicazione	56
17. Interruzione del lavoro	57
18. Messa fuori servizio e pulizia	57
19. Eliminazione delle anomalie	61
20. Manutenzione	64
21. Stoccaggio	64
22. Elenco dei ricambi	65
23. Dati tecnici	66
2 anni di garanzia	67

1. Spiegazione dei simboli utilizzati

	Questo simbolo segnala un potenziale pericolo per Lei o per l'apparecchio. Al di sotto di tale simbolo troverà informazioni importanti che eviteranno a Lei di ferirsi e all'apparecchio di danneggiarsi.
	Pericolo di shock elettrico
	Indica i tipi di utilizzo e fornisce altre informazioni particolarmente utili.
	Impostare un getto nebulizzato largo
	Impostare un getto nebulizzato stretto
	Gli apparecchi e gli accessori contrassegnati da questo simbolo sono adatti alla lavorazione con materiali densi come ad es. pitture murali per interni (dispersioni e pitture latex). Se un materiale riporta questo logo ciò indica che è particolarmente indicato per l'utilizzo con il dispositivo corrispondente.

2. Norme di sicurezza generali



Attenzione! Leggere tutte le istruzioni. *L'inosservanza delle istruzioni riportate nel seguito può causare la folgorazione elettrica, incendi o gravi lesioni. Il termine "attrezzo elettrico" utilizzato nel manuale si riferisce ad attrezzi elettrici collegati alla rete elettrica (con cavo di rete) e ad attrezzi elettrici ad accumulatore (senza cavo di rete).*

1. Sicurezza del luogo di lavoro

- a) **Tenere pulita e ben illuminata la propria postazione di lavoro.** *Il disordine e la scarsa illuminazione possono causare incidenti*
- b) **Non lavorare con l'apparecchio in ambienti a rischio di esplosione in cui siano presenti liquidi, gas o polveri infiammabili.** *Gli attrezzi elettrici generano scintille che possono incendiare la polvere o i vapori.*

c) **Durante l'uso dell'attrezzo elettrico tenere lontano i bambini o le persone estranee.** *In caso di distrazione, si può perdere il controllo dell'attrezzo.*

2. Sicurezza elettrica

- a) **La spina di collegamento dell'apparecchio deve essere adatta alla presa. La spina non deve essere modificata in nessun modo. Non utilizzare spine adattatrici per apparecchi collegati a terra.** *Le spine non modificate e le prese adatte ad esse riducono il rischio di folgorazione elettrica.*
- b) **Evitare il contatto del corpo con oggetti messi a terra, ad esempio tubi, radiatori, cucine elettriche e frigoriferi.** *Se il corpo è collegato a terra, il rischio di folgorazione elettrica aumenta.*
- c) **Non esporre l'apparecchio alla pioggia o all'umidità.** *La penetrazione di acqua in un apparecchio elettrico fa aumentare il rischio di folgorazione elettrica.*
- d) **Non utilizzare il cavo elettrico per trasportare l'apparecchio, per appenderlo o per estrarre la spina dalla presa. Tenere lontano il cavo da fonti di calore, dall'olio, da spigoli vivi o da parti in movimento dell'apparecchio.** *Un cavo danneggiato o aggrovigliato fa aumentare il rischio di folgorazione elettrica.*
- e) **Se si lavora all'aperto con utensili elettrici, utilizzare solo prolunghe adatte all'uso esterno.** *Un cavo di prolunga adatto per l'impiego all'aperto riduce il rischio di folgorazione elettrica.*
- f) **Se non si può evitare l'uso dell'apparecchio in ambienti umidi, utilizzare un interruttore differenziale.** *L'utilizzo di un interruttore differenziale evita il rischio di una scossa elettrica.*

3. Sicurezza di persone

- a) **Prestare attenzione nel compiere qualsiasi operazione e concentrarsi durante il lavoro con un attrezzo elettrico. Non utilizzare l'apparecchio se si è stanchi o se sono stati assunti alcool, sostanze stupefacenti o medicinali.** *Un istante di disattenzione nell'uso dell'apparecchio può provocare serie lesioni.*
- b) **Indossare un equipaggiamento di protezione personale e sempre occhiali protettivi.** *L'utilizzo di un equipaggiamento di protezione personale (maschera antipolvere, scarpe di sicurezza antidrucciolo, elmetto e protezione dell'udito, a seconda del tipo di impiego dell'apparecchio) riduce il rischio di lesioni.*
- c) **Evitare la messa in funzione accidentale. Assicurarsi che l'elettrotensile sia spento prima di collegarlo all'alimentazione elettrica, sollevarlo o trasportarlo.** *Se si tiene il dito sull'interruttore mentre si trasporta l'apparecchio o si collega l'apparecchio acceso all'alimentazione elettrica, si possono verificare incidenti.*

- d) **Prima di accendere l'apparecchio togliere qualsiasi attrezzo di regolazione e chiavi.** *Un attrezzo o una chiave all'interno di una parte in rotazione dell'apparecchio può provocare lesioni.*
- e) **Non sopravvalutare le proprie capacità. Provvedere costantemente ad un buon equilibrio.** In questo modo l'apparecchio può essere controllato meglio in situazioni impreviste.
- f) **Indossare indumenti adatti. Non indossare indumenti larghi o monili. Tenere lontani i capelli, gli indumenti ed i guanti lontano da parti in movimento.** Gli indumenti larghi, i monili o i capelli lunghi possono impigliarsi in parti in movimento.
- g) **Questo apparecchio può essere utilizzato da bambini aventi 8 anni di età o più e da persone con ridotte capacità fisiche, sensorie o mentali, oppure senza esperienza e mancata conoscenza dello stesso, solamente sotto sorveglianza oppure se hanno ricevuto da parte di una persona responsabile per la loro sicurezza le necessarie istruzioni circa l'uso dell'apparecchio e sui pericoli da esso risultanti.** I bambini non devono giocare con l'apparecchio. La pulizia e la manutenzione a cura dell'utente non devono essere eseguite da bambini se non sotto sorveglianza di una persona responsabile per la loro sicurezza.

4. Impiego corretto di attrezzi elettrici

- a) **Non sovraccaricare l'apparecchio. Utilizzare l'attrezzo elettrico adatto al lavoro da svolgere.** Con l'attrezzo elettrico idoneo all'operazione da eseguire si lavora meglio e con più sicurezza.
- b) **Non utilizzare un attrezzo elettrico il cui interruttore è guasto.** Un attrezzo elettrico che non può essere più acceso o spento è pericoloso e deve essere riparato.
- c) **Estrarre la spina dalla presa prima di regolare l'apparecchio, di sostituire accessori o di riporre l'apparecchio.** *Queste misure precauzionali evitano l'avviamento non intenzionale dell'apparecchio.*
- d) **Riporre gli attrezzi non utilizzati fuori dalla portata dei bambini. L'apparecchio non deve essere utilizzato da persone che non abbiano familiarità con esso o che non abbiano letto le sue istruzioni.** *Gli attrezzi elettrici sono pericolosi se utilizzate da persone inesperte.*
- e) **Sottoporre l'apparecchio a manutenzione con la massima cura. Controllare se le parti mobili dell'apparecchio funzionano regolarmente e non si incastrano, se parti di esso sono rotte o danneggiate in maniera tale da influenzare negativamente il funzionamento dell'apparecchio. Far riparare le**

parti danneggiate prima di utilizzare l'apparecchio. *Molti incidenti sono dovuti all'insufficiente manutenzione di attrezzi elettrici.*

f) Utilizzare attrezzi elettrici, accessori, utensili, ecc. conformemente alle istruzioni e come prescritto per il particolare tipo di apparecchio. Tenere conto delle condizioni di lavoro e delle attività da svolgere. L'utilizzo di attrezzi elettrici per applicazioni diverse da quelle previste può portare a situazioni pericolose.

5. Assistenza

- a) Far riparare l'apparecchio solo da tecnici qualificati e con ricambi originali.** Ciò garantisce il mantenimento della sicurezza dell'apparecchio.
- b) Se è danneggiato, per evitare pericoli il cavo di collegamento in rete di questo apparecchio deve essere sostituito dal costruttore o dal suo servizio di assistenza, oppure da una persona sufficientemente qualificata.**

3. Norme di sicurezza riguardanti gli apparecchi per l'applicazione di vernici.

- **Attenzione!** Indossare una maschera respiratoria: la nebbia di vernice ed i vapori dei solventi sono nocivi. Lavorare solo in ambienti ben ventilati o con ventilazione artificiale. Si raccomanda di indossare una tuta, occhiali di protezione, cuffie e guanti.



ATTENZIONE! Pericolo di lesioni !

Non puntare mai la lancia del nebulizzatore verso se stessi, persone o animali.



Coprire assolutamente le prese e gli interruttori.

Pericolo di shock elettrico per penetrazione di materiale nebulizzato!

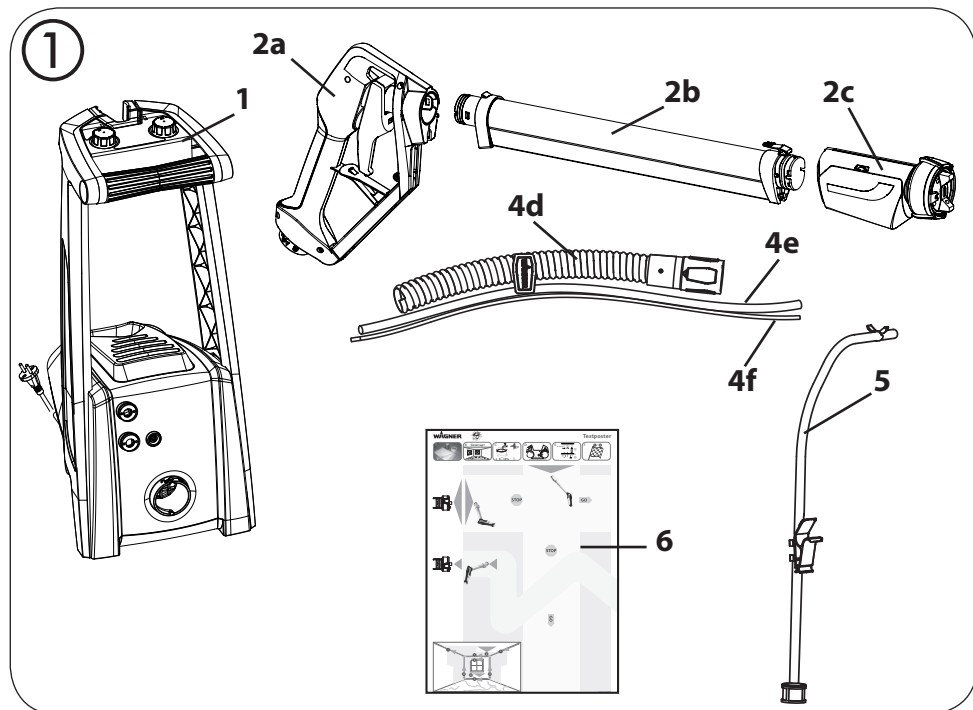
- L'apparecchio non deve essere utilizzato per spruzzare materiali infiammabili.
- L'apparecchio non deve essere pulito con soluzioni infiammabili.
- Attenzione ai pericoli derivanti dalla sostanza spruzzata e rispettare anche le scritte sulle confezioni e le avvertenze fornite dal produttore della sostanza.
- Non spruzzare nessun tipo di sostanza la cui pericolosità non è nota.
- Non è consentito usare l'apparecchio in luoghi che rientrano nella normativa sulla protezione antideflagrante.
- Per prevenire il pericolo di deflagrazioni durante i lavori di spruzzatura, provvedere ad una buona aerazione naturale o artificiale.
- Durante la spruzzatura non deve essere presente nessun tipo di fonte di accensione, ad esempio fiamme libere, fumare sigarette, sigari, pipe, scintille, fili incandescenti, superfici ad alta temperatura, ecc.
- Attenzione a non aspirare vapori di solventi con l'apparecchio. Non spruzzare sull'apparecchio!

- L'apparecchio non è un giocattolo. Non permettere quindi ai bambini di maneggiarlo o di giocare con esso.
- Prima di qualsiasi lavoro sull'apparecchio staccare la spina elettrica dalla presa di corrente.
- Coprire le superfici da **non** verniciare. Durante il lavoro tenere presente che il vento può rasportare la nebbia di vernice per distanze notevoli e provocare danni.
- Spegnere sempre l'apparecchio prima di depositare la lancia del nebulizzatore nel suo supporto.

Con gli accessori ed i ricambi originali WAGNER si ha la garanzia del rispetto di tutte le norme di sicurezza.

4. Dotazione

Dotazione (Fig. 1)	
1 Apparecchio base W 995	2 Lancia a spruzzo (smontata) costituita da: impugnatura (a), tubo dell'aria (b) ed erogatore (c)
3 Guarnizione ugello di ricambio erogatore (2 pezzi, senza immagini).	4 Gruppo flessibili costituito da: flessibile dell'aria (d), flessibile del materiale (e) e flessibile di comando (f)
5 Tubo di aspirazione	6 Poster esercitazioni
7 Guarnizione ugello di ricambio (senza immagini)	8 Grasso lubrificante (senza immagini)



5. Campo di utilizzo

Con W 995 è possibile applicare le pitture per pareti interne con aspirazione diretta dal secchio.

6. Materiali di copertura lavorabili

Pittura murale idrosolubile (idropitture e pittura a base di lattice)

7. Materiali di copertura non lavorabili

Pittura murale a solvente, lacche contenenti solventi ed idrosolubili, vernici trasparenti, primer, vernici a 2 componenti, vernici per ultima mano per autoveicoli, mordenti e sostanze conservanti del legno.

Materiali che contengono componenti fortemente smeriglianti, pittura per facciate, materiali di copertura acidi e di lisciviazione. Materiali di rivestimento infiammabili.

8. Preparazione del materiale di copertura

Mescolare per bene il materiale nel contenitore originale (per mescolare si consiglia un agitatore).



W 995 è stato sviluppato per poter utilizzare senza diluizione tutte le vernici comunemente in commercio. In caso di fondi lisci e di vernici particolarmente viscosi e di tipo gelatinoso è necessario diluire al 10%. Anche in caso di polverizzazione troppo grossolana, oppure di una portata troppo piccola anche con l'impostazione massima, può essere necessario diluire.

Informazioni dettagliate sui singoli materiali e sulla diluizione massima ammessa sono riportate nelle scheda tecnica della casa produttrice del materiale (disponibile per esempio in Internet).



Materiale nebulizzato almeno a temperatura ambiente garantisce un risultato ottimale.

9. Preparazione del luogo di lavoro



Coprire assolutamente le prese e gli interruttori.

Pericolo di shock elettrico per penetrazione di materiale nebulizzato!

Coprite tutte le superfici e gli oggetti che non devono essere verniciati, oppure allontanate questi ultimi dall'area di lavoro. L'azienda non si assume alcuna responsabilità per danni causati dalla nebbia di pittura (Overspray).



La pittura ai silicati si corrode a contatto con superfici di vetro e di ceramica! Tutte le superfici di questo tipo perciò devono essere assolutamente coperte completamente.



Prestate attenzione alla qualità del nastro adesivo utilizzato.

Su carta da parati e superfici verniciate non utilizzare nastri adesivi dall'aderenza troppo elevata per evitare danni al momento della loro rimozione. Staccare lentamente e in modo uniforme i nastri adesivi. In nessun caso a strattoni. Lasciate i nastri adesivi sulle pareti solo per il tempo necessario, onde evitare residui al momento della rimozione.

Attenetevi anche alle indicazioni del produttore del nastro adesivo.

10. Montaggio della lancia (fig. 2)

- Staccare il cavo di trazione arrotolato (Fig. 2, 1) dall'impugnatura (2) e svolgerlo.
- Inserire il condotto dell'aria (3) nell'impugnatura (2).



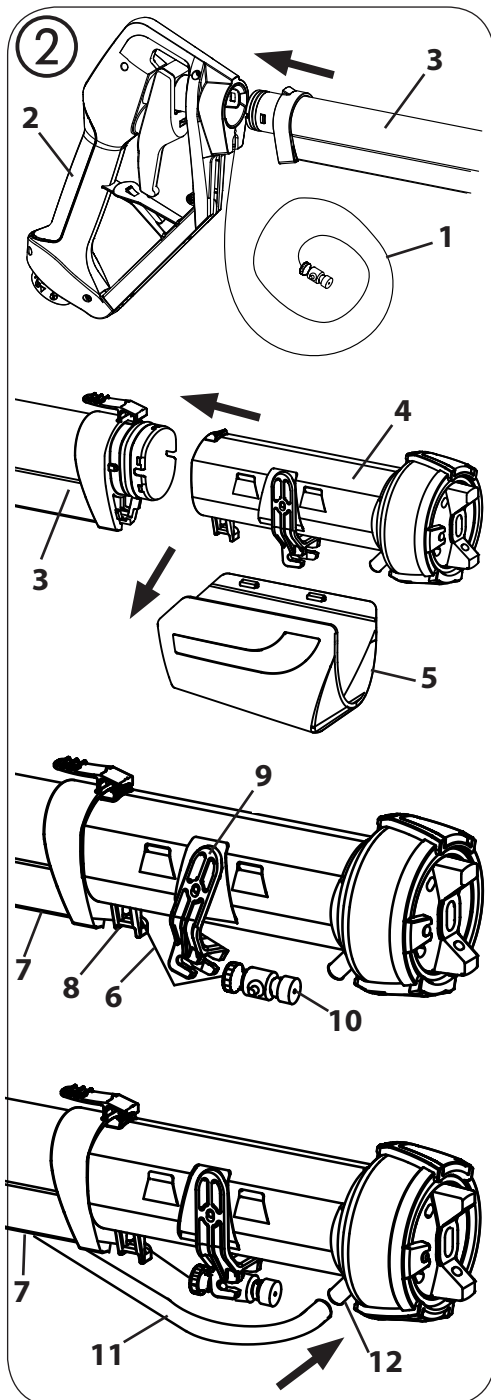
Condotto e impugnatura non potranno più essere separati dall'impugnatura dopo il montaggio. Non tentate di smontarli con la forza!

- Unire insieme l'erogatore (4) e il condotto dell'aria (3).
- Rimuovere la copertura (5) dell'erogatore (4).
- Inserire il cavo di trazione (6) nella guida (7) sul lato inferiore del tubo dell'aria e portarlo all'erogatore attraverso il gancio di guida (8).
- Spingere in dentro il grilletto (9) e agganciare il cavo traente. Fermare il cavo
- stringendo la vite di registro (10).



Attenzione! Non serrare a fondo la vite (10). L'apertura dell'ugello deve essere ancora chiusa, altrimenti potrebbe involontariamente fuoriuscire del materiale.

- Inserire la parte terminale del tubo del materiale senza clip (11) sul raccordo (12) situato sull'erogatore.
- Accompagnare il tubo del materiale facendolo aderire lungo l'erogatore e spingerlo nella guida (7) fino all'impugnatura.
- Reinserrire la copertura (5) sull'erogatore.

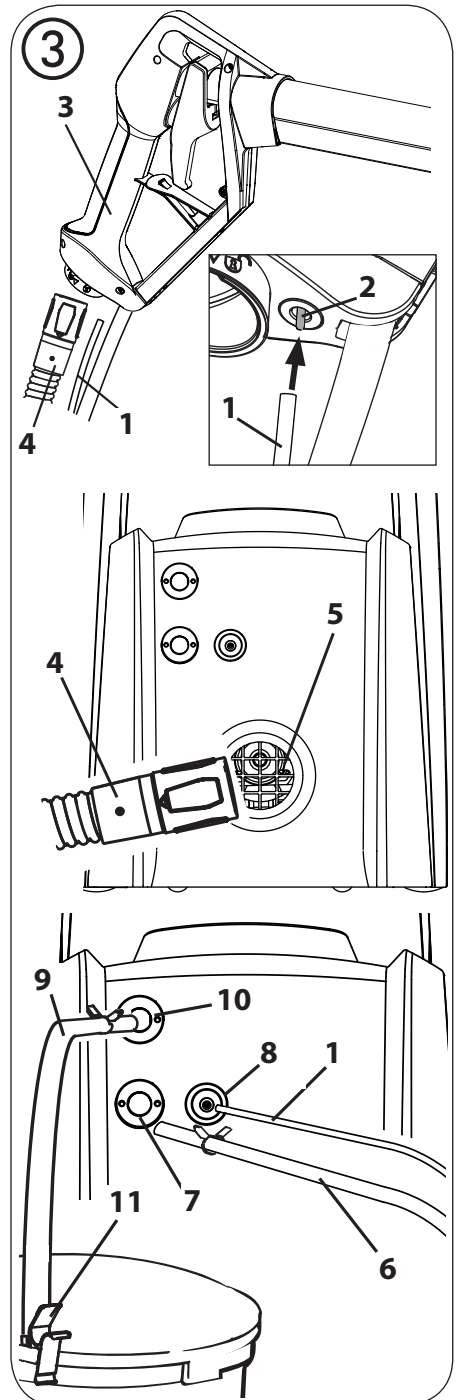


11. Collegamento dei tubi (Fig. 3)

- Introdurre il flessibile di comando (1) sul perno (2) sul lato inferiore dell'impugnatura (3).
- Introdurre la parte più sottile del tubo nero dell'aria (4) nell'impugnatura (3) (prestare attenzione alla marcatura) e fissarlo girandolo verso destra.
- Inserire la parte più grossa del tubo dell'aria (4) nel raccordo del tubo dell'aria (5) sull'apparecchio base (prestare attenzione alla marcatura) e fissarlo girandolo verso destra.
- Infilare il tubo del materiale (6) nel raccordo del tubo del materiale (7) e fissarlo con la graffa di sicurezza.
- Inserire il flessibile di comando (1) nel raccordo del flessibile di comando (8).
- Infilare il tubo di aspirazione (9) nel raccordo del tubo di aspirazione (10) e fissarlo con la graffa di sicurezza.
- Applicare la clip di fissaggio presente sul tubo di aspirazione (11) al bordo del contenitore del colore.
- Far scivolare il tubo di aspirazione fino alla base del contenitore del colore.

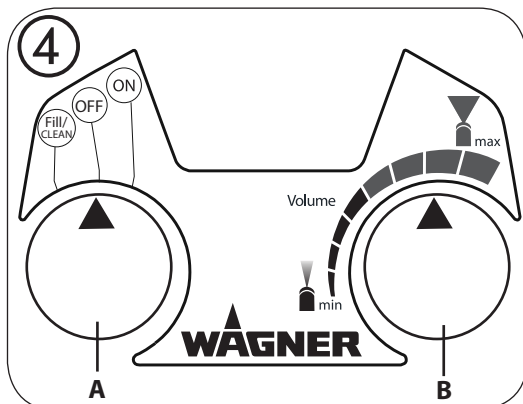


Non spingere troppo tubo in fondo al contenitore del colore, poiché potrebbe ripiegarsi verso l'alto e aspirare aria.



12. Impostazioni sul tasto multifunzione (Fig. 4, A)

- FILL/
CLEAN → Impostare il lavaggio
e pre-caricamento del
sistema
- OFF → Sistema spento
- ON → Impostare il lavoro



13. Regolazione della quantità di materiale (Fig. 4, B)

La quantità di materiale deve essere impostata in base alla natura del materiale (viscosità) e della velocità di lavoro individuale.

Tale impostazione si effettua per mezzo della manopola di regolazione del volume di materiale:

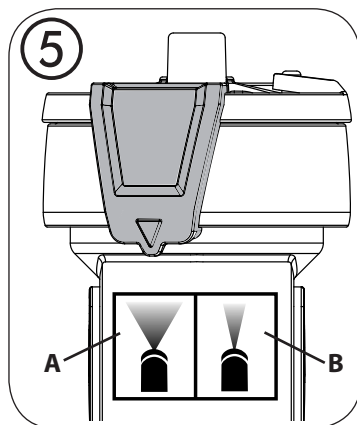
- riduzione della portata di materiale → rotazione a sinistra
- aumento della portata di materiale → rotazione a destra



Consigliamo di cominciare con un dosaggio basso e di adeguare man mano la quantità al bisogno.

14. Regolazione dell'ampiezza del getto sulla lancia a spruzzo (Fig. 5)

- A** = Getto più largo (verde) → Per il rivestimento di superfici estese
- Per lavori che richiedono una notevole portata di materiale (zona verde sulla scala della quantità)
- B** = Getto più stretto (rosso) → Per il rivestimento di piccole superfici, angoli e spigoli
- Per lavorare con portate ridotte (zona rossa sulla scala di quantità)





Per ridurre la nebbia di pittura e per migliorare il risultato della verniciatura, il colore sulla scala delle quantità (rosso o verde) dovrebbe coincidere con il colore del simbolo della larghezza del getto nebulizzato (rosso o verde).

15. Messa in funzione

- Collocare l'apparecchio solo su una superficie piana e pulita.
- Prima dell'allacciamento alla rete elettrica verificare che il valore della tensione di rete corrisponda a quello indicato sulla targhetta dell'apparecchio.

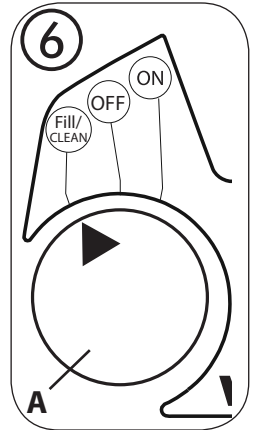


Attenzione! Prima di avviare il sistema verificate che la staffa del grilletto non sia tirata / bloccata. Un grilletto bloccato in apertura avrebbe come conseguenza una fuoriuscita accidentale di colore. Bloccare la staffa del grilletto esclusivamente durante le operazioni di pulizia.

- Inserire il cavo dell'alimentazione.
- Posizionare il tasto multifunzione (Fig. 6, A) su "Fill/Clean".
- Tenere la lancia del nebulizzatore sul contenitore della pittura.
- Tenere premuto il grilletto fino a che dall'ugello non fuoriesce del colore.

Il sistema è ora caricato di colore ed è pronto all'uso.

- Tenere la lancia a spruzzo lontana dal secchio della pittura.
- Posizionare il tasto multifunzione (Fig. 6, A) su "ON".



16. Tecnica di applicazione

- Non coprire le superfici da spruzzare.
- È consigliabile eseguire una prova di spruzzatura su del cartone o altra superficie simile, per poter studiare le impostazioni più appropriate.

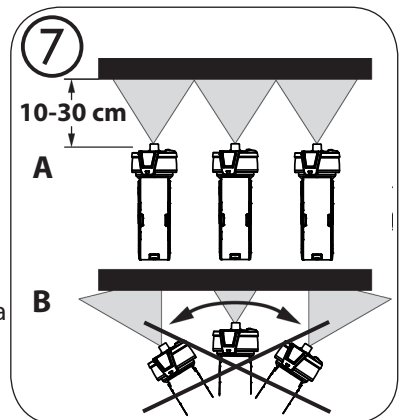
Importante: Verniciare la superficie partendo dai bordi. Iniziare con l'eseguire il movimento di spruzzatura e solo dopo premere il grilletto. Evitare interruzioni durante la spruzzatura della superficie.

- Mantenere una distanza di 10-30 cm.

Fig. 7 A: **CORRETTO** distanza costante dall'oggetto

Fig. 7 B: **ERRATO** una distanza variabile genera una verniciatura non uniforme

- Muovere la lancia in alto e in basso in maniera regolare.
- Per i lavori su superfici orizzontali ruotare la lancia di 90°.



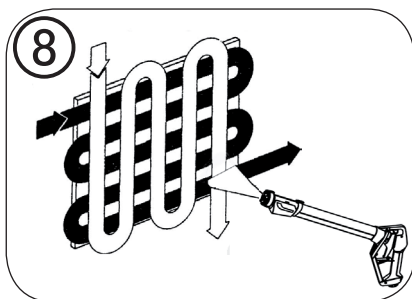
- Il controllo costante della lancia nebulizzante consente di ottenere una superficie dalla qualità omogenea.
- In caso di accumulo di materiale di copertura sull'ugello e sulla calotta dell'aria, pulire entrambi i componenti con acqua.

i Durante la lavorazione di materiali fluidi è possibile che il getto sia discontinuo. Ciò però solitamente non ha influssi negativi sul risultato finale.

i Nei lavori di finitura (es bordi delle prese elettriche) non spingere completamente a fondo il grilletto. In questo modo la pompa di portata non si attiva e viene nebulizzato solo il materiale che già si trova nel sistema. Quando il materiale sta per esaurirsi, premere brevemente a fondo il grilletto per ricaricare di nuovo il sistema.

i In caso di vernice scarsamente coprente o fondo molto assorbente nebulizzare secondo uno "schema incrociato" (fig. 8).

i Applicare almeno due volte la pittura murale per interni in tonalità di colore forti (prima lasciar asciugare il primo strato di pittura). In questo modo si ottiene un'applicazione coprente.



17. Interruzione del lavoro

- Spegnere l'apparecchio. (Posizionare il tasto multifunzione su "OFF").
- Depositare la lancia nel suo supporto.
- Bagnare la superficie della vernice con un po'd'acqua per impedire che si formi una pelle.
- Dopo aver interrotto il lavoro pulire i fori degli ugelli.

18. Messa fuori servizio e pulizia

Una pulizia corretta è condizione necessaria per il funzionamento regolare dell'apparecchio verniciatore. Se la pulizia non viene eseguita o viene eseguita in modo scorretto, la garanzia diventa nulla.

i Per il lavaggio consigliamo di utilizzare acqua calda.

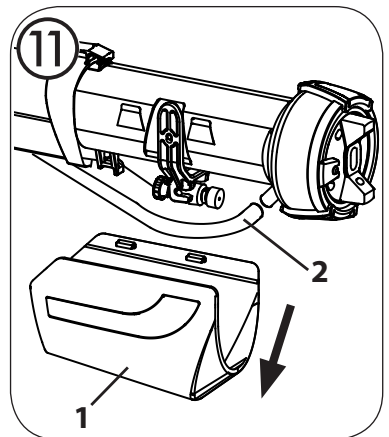
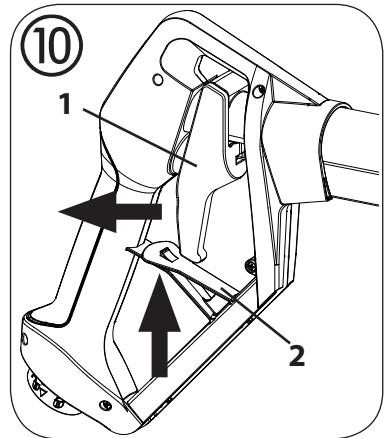
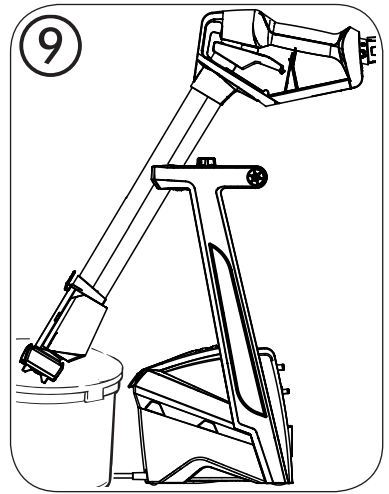
- Spegnere l'apparecchio. (Posizionare il tasto multifunzione su "OFF").
- Levare il tubo di aspirazione dal contenitore della pittura.
- Posizionare il tasto multifunzione su "Fill/Clean".

- Tenere la lancia del nebulizzatore sulla tanica della pittura e premere il grilletto affinché la pittura residua venga espulsa dal sistema nel contenitore del materiale.
- Spegnere l'apparecchio. (Posizionare il tasto multifunzione su "OFF").
- Preparare un contenitore con acqua e fissare su questo il tubo di aspirazione.
- Incastrare la lancia nel suo supporto e ripiegarla in avanti sul contenitore con l'acqua. (Fig. 9)

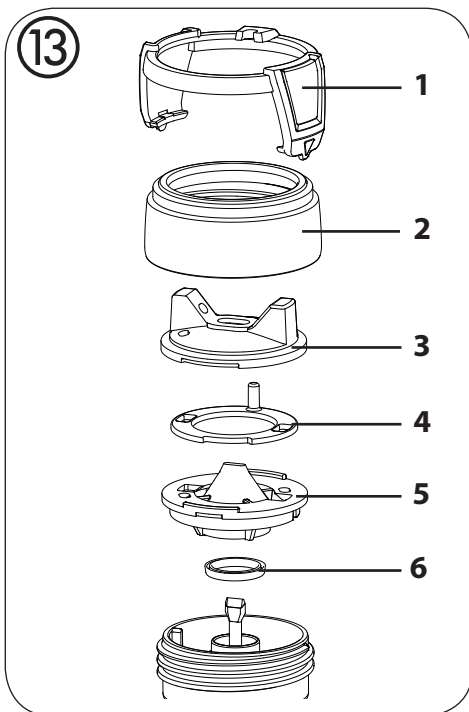
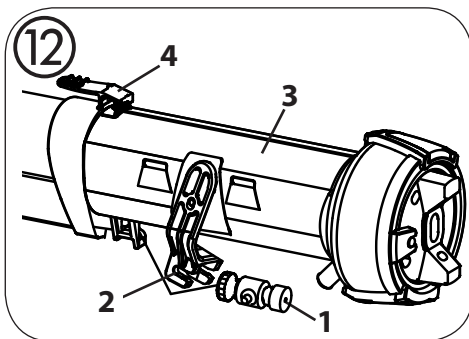


Attenzione! Non lasciare incustodito l'apparecchio durante la pulizia automatica della pompa. Durante la pulizia i tubi potrebbero staccarsi e provocare dei danni.

- Posizionare il tasto multifunzione su "Fill/Clean".
- Premere il grilletto (Fig. 10, 1) e bloccarlo (2) spingendo verso l'alto, per fissare la staffa del grilletto. Lasciar scorrere l'acqua all'interno dell'apparecchio per circa 10 minuti, in modo che pompa e flessibili si puliscano bene. Se necessario rinnovare l'acqua.
- Sganciare il blocco premendo di nuovo la staffa del grilletto.
- Spegnere l'apparecchio. (Posizionare il tasto multifunzione su "OFF").
- Staccare la lancia dal supporto e asportare la copertura (Fig. 11, 1) dall'erogatore.
- Sganciare il tubo del materiale (Fig. 11, 2) dal raccordo presente sull'erogatore.

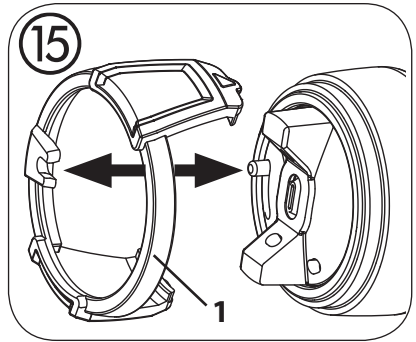
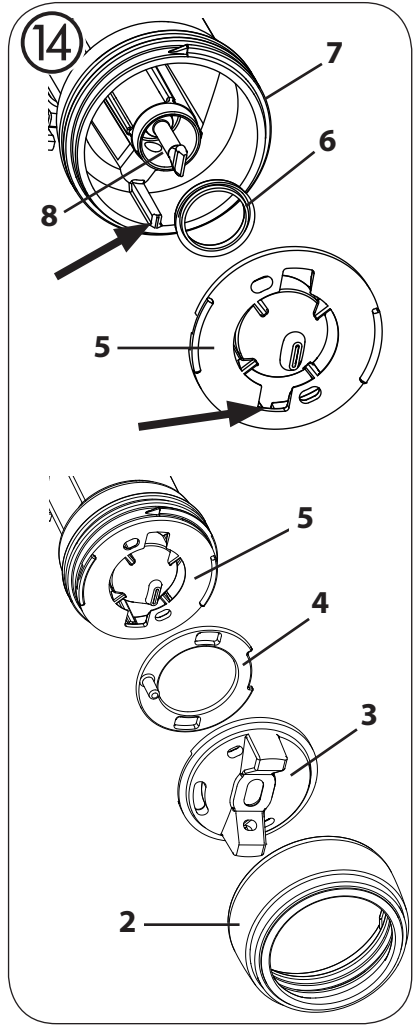


- Allentare il cavo traente per mezzo della vite di registro (Fig. 12, 1). Tirare indietro il grilletto (Fig. 12, 2) e sganciare il cavo traente.
 - Premendo la leva (Fig 12, 3) smontare l'erogatore (Fig. 12, 4).
 - Estrar delicatamente l'anello di regolazione (Fig. 13,1) del dado a risvolto (Fig. 13, 2). Svitare il dado. Smontare il cappello dell'aria (3), la finta guarnizione dell'aria (4), l'ugello (5) e la guarnizione dell'ugello (6) dall'erogatore.
 - Pulire a fondo il cappello dell'aria, la finta guarnizione dell'aria, l'ugello e la guarnizione dell'ugello.
- ATTENZIONE!** Non utilizzare mai oggetti metallici appuntiti per pulire le guarnizioni, gli ugelli o i fori di passaggio dell'aria.
- Staccare il tubo di aspirazione e lavare bene il filtro di aspirazione sotto l'acqua corrente.
 - Al bisogno pulire esternamente la lancia con uno strofinaccio.



Rimontaggio

- Porre la guarnizione dell'ugello (Fig. 14, 6) sull'ago (8) verificando che la scanalatura (intaglio) sia rivolta verso di sé.
- Inserire l'ugello (Fig. 14, 5) nell'erogatore (7), prestando attenzione all'apposita scanalatura.
- Inserire la finta guarnizione (4) nel cappello dell'aria (3). Posizionare entrambi i pezzi sull'ugello (5) e fermare con il dado a risvolto (2).
- Incastrare l'anello di regolazione (Fig. 15, 1) nel dado in modo che l'occhiello venga a trovarsi sulla punta presente nel cappello dell'aria.



19. Eliminazione delle anomalie

Anomalia	Causa	Rimedio
Il materiale di copertura non fuoriesce dall'ugello	<ul style="list-style-type: none"> • Ugello intasato • Regolatore della portata di materiale ruotato eccessivamente a sinistra • La staffa del grilletto non è stata schiacciata a fondo, la pompa di portata non è quindi stata attivata • Flessibile di comando non introdotto nell'impugnatura • Flessibile di comando intasato o danneggiato • Serbatoio vuoto • Flessibile di aspirazione o filtro di aspirazione intasati • Il tubo di aspirazione si è staccato dall'apparecchio base • Il tubo d'aspirazione non si trova nella pittura • Cavo traente sganciato o poco tirato • Il tubo del materiale si è staccato dall'erogatore dell'apparecchio base • Pompa guasta 	<ul style="list-style-type: none"> → Pulire → Ruotare a destra → Premere a fondo il grilletto → Introdurre il flessibile di comando (Fig. 3, 1) → Pulire o sostituire → Nuovo contenitore pittura → Lavare → Ricollegare il tubo di aspirazione → Immergere il tubo di aspirazione → Agganciare e tirare il cavo traente → Ricollegare il tubo del materiale → Rivolgersi all'assistenza Wagner
Il materiale di copertura gocciola dall'ugello	<ul style="list-style-type: none"> • Accumulo di materiale di copertura nella calotta dell'aria o nell'ago • Ugello allentato • Guarnizione dell'ugello usurata • Ugello usurato • Cavo traente troppo tesa 	<ul style="list-style-type: none"> → Pulire → Serrare il dado a risvolto → Sostituire → Sostituire → Ridurre la tensione

Anomalia	Causa	Rimedio
La nebulizzazione è troppo grossolana	<ul style="list-style-type: none"> • Portata eccessiva di materiale Regolatore della portata di materiale ruotato eccessivamente a destra • Ugello sporco • Viscosità eccessiva del materiale di copertura • Filtro dell'aria eccessivamente sporco • Per una portata di materiale elevata è stato selezionato il getto stretto (rosso) 	<ul style="list-style-type: none"> → Ruotare a sinistra la manopola di regolazione del volume del materiale → Pulire → Diluire ulteriormente → Sostituire → Commutare su getto nebulizzato largo (verde)
Getto di spruzzatura in modo disuguale / anomalo	<ul style="list-style-type: none"> • Materiale di copertura quasi esaurito nel serbatoio • Guarnizione dell'ugello usurata • Filtro dell'aria eccessivamente sporco • Filtro del tubo di aspirazione intasato. 	<ul style="list-style-type: none"> → Rabboccare → Sostituire → Sostituire → Pulire
Il materiale di copertura presenta colature	<ul style="list-style-type: none"> • Applicazione di una quantità eccessiva di materiale di copertura • Viscosità insufficiente del materiale di copertura 	<ul style="list-style-type: none"> → Ruotare a sinistra la manopola di regolazione del volume del materiale; Stendere il materiale in eccedenza sul muro con un rullo di verniciatura → Ridurre la portata di colore e applicare in più strati
Formazione di una quantità eccessiva di nebbia di materiale (overspray)	<ul style="list-style-type: none"> • Distanza eccessiva dall'oggetto da spruzzare • Troppo materiale • Per una portata di materiale bassa è stato selezionato il getto nebulizzato largo (verde) 	<ul style="list-style-type: none"> → Ridurre la distanza di spruzzatura → Ruotare a sinistra la manopola di regolazione del volume del materiale → Commutare sul getto nebulizzato stretto (rosso)

Anomalia	Causa	Rimedio
Non è possibile impostare la larghezza del getto di pittura	<ul style="list-style-type: none"> • L'anello di regolazione non è collegato con la punta sul cappello dell'aria • Finta guarnizione dell'aria attaccata 	<ul style="list-style-type: none"> → Collegare anello di regolazione e punta → Smontare l'erogatore e lavarlo
Cattivo potere coprente sulla parete	<ul style="list-style-type: none"> • Materiale nebulizzato troppo freddo • Fondo molto assorbente o pittura con cattivo potere coprente • Distanza eccessiva • La portata del materiale e il getto nebulizzato non corrispondono 	<ul style="list-style-type: none"> → Il materiale da spruzzare dovrebbe innanzitutto trovarsi a temperatura ambiente → Nebulizzare secondo uno schema incrociato (fig. 8) → Più vicino all'oggetto → Regolare le impostazioni
Il materiale di copertura non viene polverizzato	<ul style="list-style-type: none"> • Il tasto multifunzione si trova su "Fill/Clean" • Turbina guasta 	<ul style="list-style-type: none"> → Posizionare il tasto multifunzione su "ON" → Rivolgersi all'assistenza Wagner

20. Manutenzione

Controllare il filtro aria (fig. 16, 1) dopo ogni utilizzo e cambiarlo quando è molto sporco. Montare un nuovo filtro dell'aria (Cod. ord. 2310 812) e richiudere con la copertura (2).

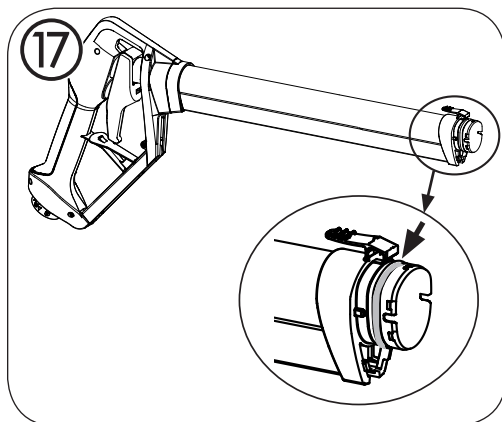
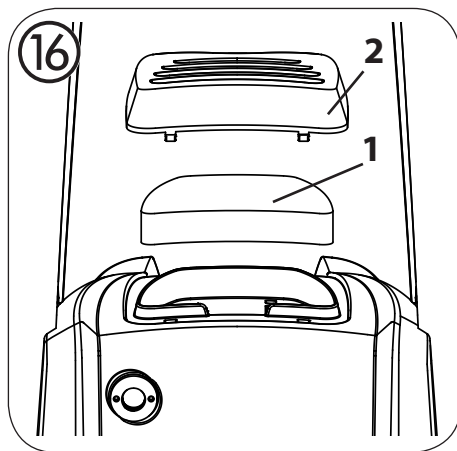
i **Importante!** Non mettere in funzione l'apparecchio senza filtro dell'aria; lo sporco aspirato ne potrebbe influenzare negativamente il funzionamento.

Per facilitare il montaggio, applicare dopo la pulizia un abbondante strato di grasso lubrificante (incluso) nei punti indicati nella Fig. 17.

21. Stoccaggio

i Condotto e impugnatura non potranno più essere separati dall'impugnatura dopo il montaggio. Non tentate di smontarli con la forza!

- Immagazzinare l'apparecchio solo quando è stato pulito a dovere.
- Allentare il cavo traente.
- Sbloccare la staffa del grilletto.



22. Elenco dei ricambi



I disegni delle parti di ricambio sono riportati nella pagina pieghevole alla fine del manuale di istruzioni.

Elenco dei ricambi: Lancia a spruzzo (fig. A1)

Pos.	Nome	N° ord.
1,2	Anello di regolazione del getto nebulizzato, dado a risvolto *	2310 811
3,4,5,6	Set di ugelli *	2310 810
6	Guarnizione dell'ugello (2 pezzi)	2344 774
1-8	Erogatore completo *	2352 288
8	Copertura erogatore	2308 176
9	Anello O	2323 068
9,10	Lancia a spruzzo *	2344 436

Elenco dei ricambi: Flexio 995 (fig. A2)

Pos.	Nome	N° ord.
1	Tubo flessibile dell'aria	2308 127
2	Graffa di sicurezza	2323 071
3	Flessibile del materiale e Flessibile di comando *	2314 168
4	Tubo di aspirazione completo *	2323 074
5	Copertura filtro dell'aria	2308 132
6	Filtro dell'aria (2 pezzi)	2310 812
	Grasso lubrificante	2315 539

*** I componenti contrassegnati possono essere ordinati solo come kit!**

23. Dati tecnici

Dati tecnici	
Viscosità massima:	4000 mPas
Tensione:	230 V, ~ 50 Hz
Potenza assorbita:	630 W
Potenza di nebulizzazione:	200 W
Portata max.:	525 ml/min
Isolamento doppio:	<input type="checkbox"/>
Livello di pressione acustica:*	76 dB (A); Insicurezza K = 4 dB
Potenza acustica:*	89 dB (A); Insicurezza K = 4 dB
Intensità di vibrazione:*	< 2,5 m/s ² ; Insicurezza K = 1,5 m/s ²
Lunghezza del tubo flessibile:	3,5 m
Peso:	5,8 kg

* Misurato secondo la normativa EN 60745

Informazioni sul livello di vibrazione

Il livello di vibrazione indicato è stato misurato con un procedimento di prova normalizzato e può essere utilizzato per il confronto degli elettroutensili.

Il livello di vibrazione è utile anche a una valutazione preliminare del carico da vibrazioni.

Attenzione! Il valore di emissione di vibrazioni può differire dal valore nominale durante l'uso a seconda delle modalità effettive d'impiego dell'elettroutensile. È necessario stabilire misure di sicurezza per la protezione dell'operatore, basate su una valutazione dell'esposizione nelle condizioni effettive di utilizzo (occorre considerare tutte le fasi del ciclo operativo, ad esempio i periodi in cui l'elettroutensile è spento e quelli in cui è acceso ma funziona senza carico).

Indicazione per lo smaltimento



L'apparecchio completo di accessori e imballaggio dovrebbe essere riciclato nel rispetto dell'ambiente. Allo smaltimento dell'apparecchio, non gettarlo insieme ai rifiuti domestici. Supportate la tutela dell'ambiente e perciò portate il Vostro apparecchio ad un deposito di smaltimento locale oppure informatevi in un negozio specializzato dove smaltirlo. I residui di vernice e i solventi non devono essere gettati nelle fognature, negli scarichi o nei rifiuti domestici, ma smaltiti separatamente come rifiuti speciali. Seguire le indicazioni riportate sulle confezioni dei prodotti.

Avvertenza importante sulla responsabilità sul prodotto!

In base a una direttiva UE, il produttore risponde illimitatamente dei difetti del prodotto soltanto se tutti i componenti sono di sua produzione o sono stati da lui approvati e se gli apparecchi sono stati montati e utilizzati correttamente. L'utilizzo di accessori e ricambi di terze parti può far decadere interamente o parzialmente la garanzia quando l'uso di tali accessori o ricambi determina un difetto del prodotto.

2 anni di garanzia

La garanzia è di 2 anni, a partire dal giorno di vendita (scontrino di cassa).

Comprende ed è limitata alla eliminazione gratuita di difetti, attribuibili all'utilizzo di materiale non perfetto alla produzione o difetti di montaggio, oppure al ricambio gratuito di pezzi difettosi.

Uso o messa in esercizio, nonché montaggi o riparazioni non indicati nelle nostre istruzioni per l'uso, escludono una garanzia. Anche i pezzi soggetti ad usura sono esclusi dalla garanzia. La garanzia esclude l'impiego professionale. Ci riserviamo espressamente la prestazione della garanzia.

La garanzia è sospesa, se l'apparecchio è stato aperto da altre persone che il personale di assistenza **WAGNER**.

Danni dovuti al trasporto, lavori di manutenzione nonché danni e anomalie causate da lavori di manutenzione imperfetti non fanno parte della garanzia.

In caso di ricorso alla garanzia la prova per l'acquisto dell'apparecchio deve essere data dalla presentazione dello scontrino originale di acquisto.

Per quanto legalmente possibile escludiamo ogni responsabilità per ogni danno a persone, a cose o danni indiretti, specialmente se l'apparecchio è stato impiegato per un altro scopo che quello indicato nelle istruzioni per l'uso, non è stato messo in esercizio secondo le nostre istruzioni per l'uso o riparato o delle riparazioni sono state eseguite di iniziativa propria da una persona incompetente.

Ci riserviamo in stabilimento il diritto di eseguire riparazioni oltre quelle indicate nelle presenti istruzioni per l'uso.

In caso di garanzia o riparazione Vi preghiamo di rivolgervi al Vostro punto di vendita.

D CE Konformitätserklärung

Wir erklären in alleiniger Verantwortung, dass dieses Produkt den folgenden einschlägigen Bestimmungen entspricht:

2006/42/EG; 2004/108/EG; 2011/65/EG; 2002/96/EG

Angewandte harmonisierte Normen:

EN 60335-1:2012; EN 50580:2012; EN 55014-1:2006 + A1:2009 + A2:2011;
EN 55014-2:1997 + Corrigendum 1997 + A1:2001 + A2:2008;
EN 61000-3-2:2006 + A1:2009 + A2:2009; EN 61000-3-3:2008; EN 62233:2008

F CE Déclaration de conformité

Nous déclarons sous notre responsabilité que ce produit est en conformité avec les réglementations suivantes :

2006/42/EG; 2004/108/EG; 2011/65/EG; 2002/96/EG

Conforme aux normes et documents normalisés :

EN 60335-1:2012; EN 50580:2012; EN 55014-1:2006 + A1:2009 + A2:2011;
EN 55014-2:1997 + Corrigendum 1997 + A1:2001 + A2:2008;
EN 61000-3-2:2006 + A1:2009 + A2:2009; EN 61000-3-3:2008; EN 62233:2008

I Dichiarazione di conformità CE

Dichiariamo sotto la nostra esclusiva responsabilità, che il presente prodotto corrisponde alle relative disposizioni seguenti:

2006/42/EG; 2004/108/EG; 2011/65/EG; 2002/96/EG

Norme armonizzate

EN 60335-1:2012; EN 50580:2012; EN 55014-1:2006 + A1:2009 + A2:2011;
EN 55014-2:1997 + Corrigendum 1997 + A1:2001 + A2:2008;
EN 61000-3-2:2006 + A1:2009 + A2:2009; EN 61000-3-3:2008; EN 62233:2008



i.V. T. Jeltsch
Senior Vice President
Global Product Strategy & Planning



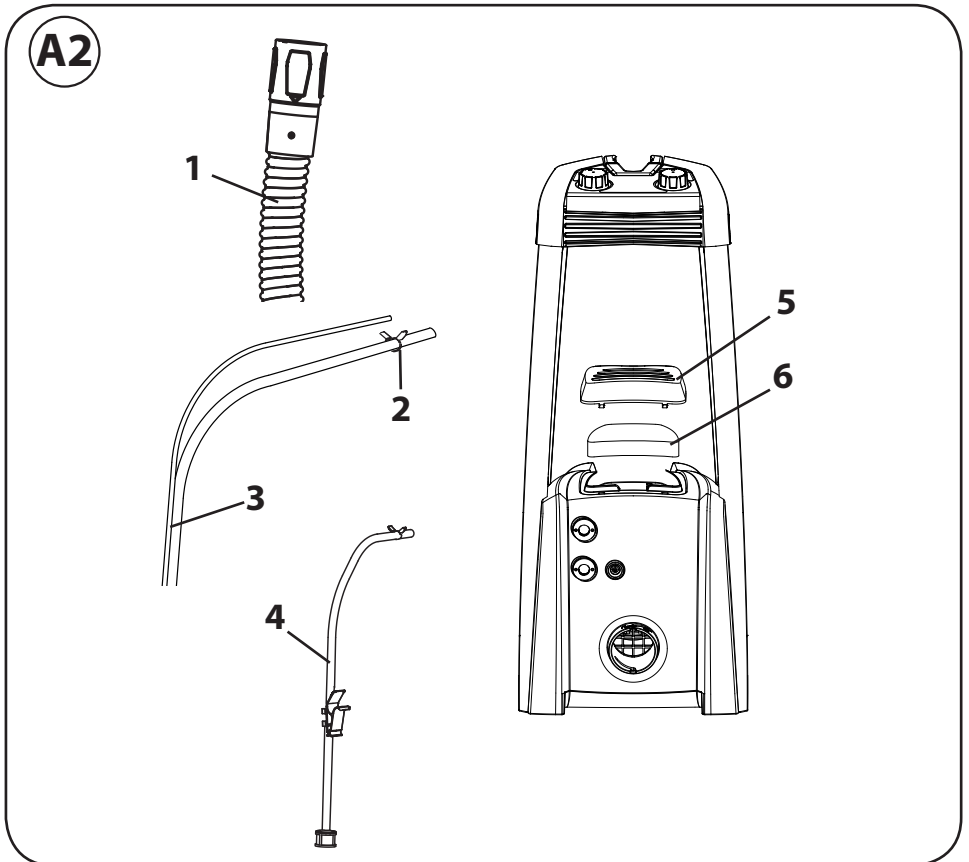
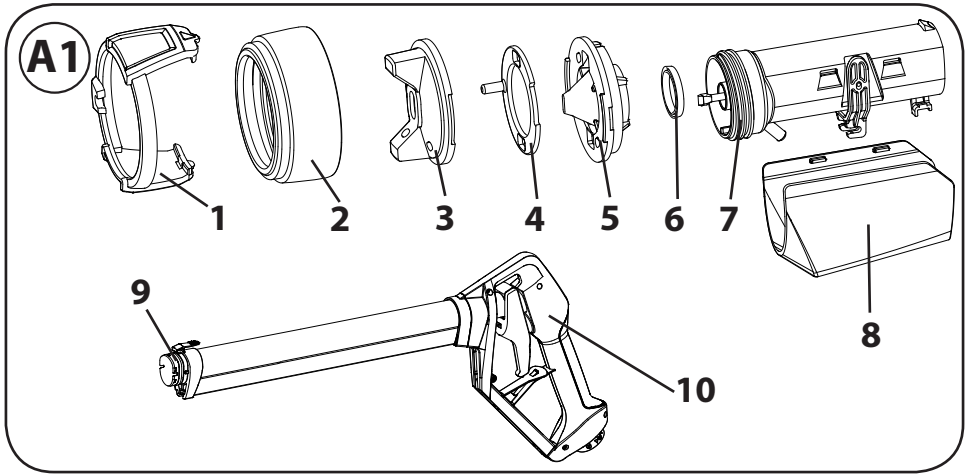
i. V. J. Ulbrich
Vice President Engineering

Dokumentationsverantwortlicher
Responsable de la documentation
Responsabile della documentazione



J. Wagner GmbH Otto-Lilienthal-Str. 18 D-88677 Markdorf

ÜBERSICHT / APERÇU GÉNÉRAL / VISIONE GENERALE





Auf der Rückseite dieser Ausklappseite befinden sich die Ersatzteilbilder.
Die dazugehörigen Ersatzteillisten finden Sie in Kapitel 22.



Les illustrations des pièces de rechange se trouvent au dos de cette page dépliant.
Vous trouverez les listes de pièces de rechange correspondantes au chapitre 22.



Sul retro di questa pagina pieghevole si trovano i disegni delle parti di ricambio.
I relativi elenchi delle parti di ricambio sono contenuti nel capitolo 22.

D **J. Wagner GmbH**
Otto-Lilienthal-Str. 18
D-88677 Markdorf
☎ Hotline 0180 5 59 24 637
☎ +49/ (0) 75 44/ 505-1169

B **WSB Finishing Equipment**
Veilinglaan 56-58
1861 Meise-Wolvertem
☎ +32/2/2 69 46 75 ☎ +32/2/2 69 78 45

F **Wagner France S.a.r.l.**
12 Avenue des Tropiques
Z.A. de Courtaboeuf
91978 Les Ulis Cedex
☎ 0 825 011 111 ☎ +33 (0) 1 69 81 72 57

DK/S **Wagner Spraytech**
Scandinavia A/S
Helgeshøj Allé 28
DK-2630 Tåstrup
☎ +45/43 27 18 18 ☎ +45/43 43 05 28

CH **J. Wagner AG**
Industriestraße 22
9450 Altstätten
☎ +41/71/7 57 22 11 ☎ +41/71/7 57 23 23

SK **E-Coreco SK s.r.o.**
Kráľovská ulica 8/7133
927 01 Šaľa
Slovenská republika
☎ +421948882850 ☎ +421313700077

NL **WSB Finishing Equipment BV**
De Heldinnenlaan 200
3543 MB Utrecht
☎ +31/30/2 41 41 55 ☎ +31/30/2 41 17 87

GB **Wagner Spraytech (UK) Ltd**
Opus Park
Moorfield Road
Guildford Surrey GU1 1SZ
☎ +44 (0) 1483 454666 ☎ + 44 (0)1483 454548

CZ **E-Coreco s.r.o.**
Na Roudné 102
301 00 Plzeň
☎ +420 734 792 823 ☎ +420 227 077 364

E **Makimport Herramientas, S.L.**
C/ Méjico nº 6
Pol. El Descubrimiento
28806 Alcalá de Henares (Madrid)
☎ 902 199 021/ 91 879 72 00 ☎ 91 883 19 59

SLO Adresa servisa:
GMA Elektromehanika d.o.o.
Cesta Andreja Bitenca 115,
Ljubljana 1000/Slovenija
☎ +386(1)/583 83 04 ☎ +386(1)/518 38 03

H Magyarországi szerviz
Hondimpex KFT.
Kossuth L. u. 48-50
8060 Mór
☎ +36(-22)/407 321 ☎ +36(-22)/407 852

PL **PUT Wagner Service**
ul. E. Imieli 27
41-605 Swietochlowice
☎ +48/32/346 37 10 ☎ +48/32/346 37 13

HR Adresa servisa:
EL-ME-HO
Horvatiničev put 2
10436 Rakov Potok/Kroatien
☎/☎ +385(-1)65 86 - 028

AUS **Wagner Spraytech**
Australia Pty. Ltd.,
14-16 Kevlar Close,
Braeside, VIC 3195/Australia
☎ +61/3/95 87 20 00 ☎ +61/3/95 80 91 20

www.wagner-group.com