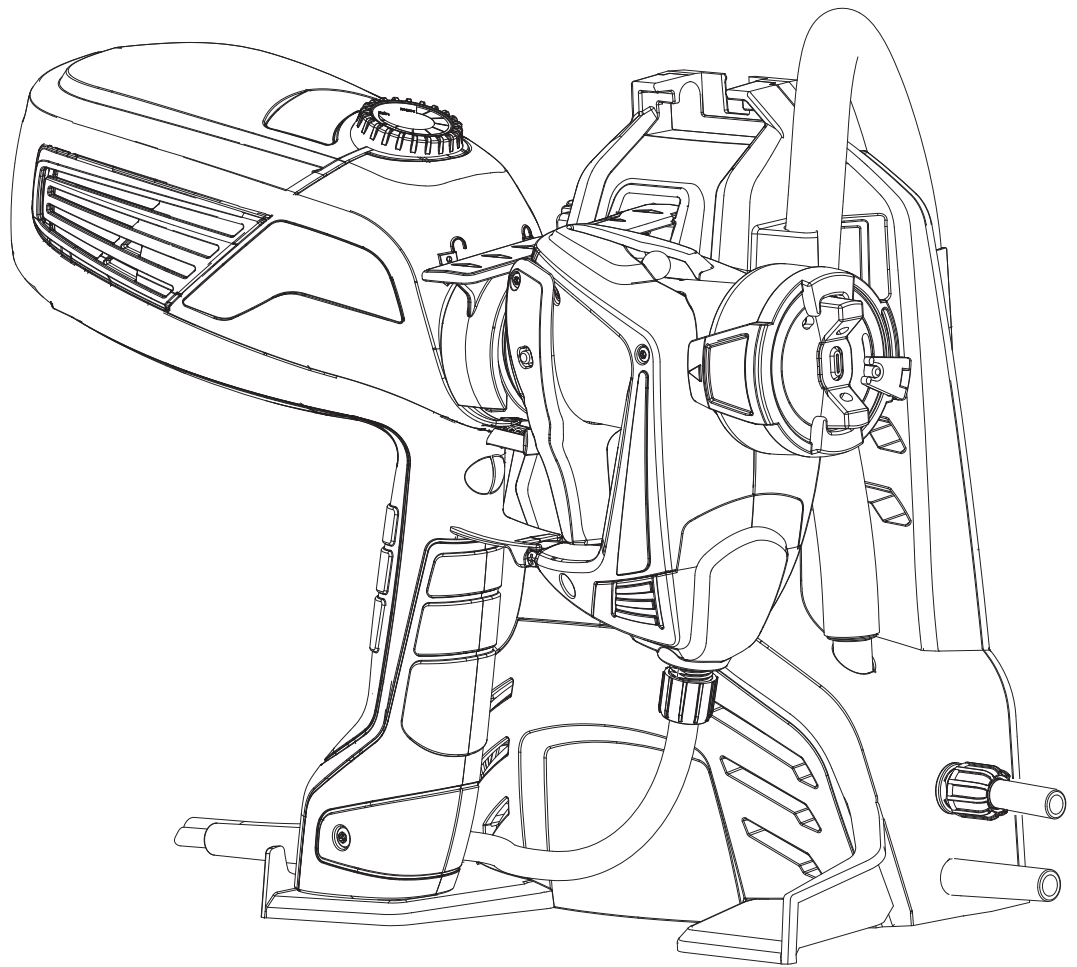


# WAGNER

## Originalbetriebsanleitung



## WallPerfect Flexio 990

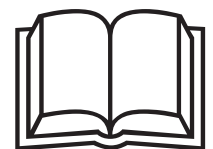
2 Jahre  
Garantie

2 years  
Guarantee

2 ans de  
garantie

2 jaar  
garantie

D/GB/F/NL



<b>D</b>	.....	<b>1 - 29</b>
<b>GB</b>	.....	<b>30 - 58</b>
<b>F</b>	.....	<b>59 - 87</b>
<b>NL</b>	.....	<b>88 - 116</b>



.....**118**

## Fragen? · Questions? · Des questions? · Vragen?

**D** Haben Sie noch Fragen oder ist etwas unklar?  
Im Internet finden Sie Filme mit detaillierten  
Schritt für Schritt Anleitungen zur Benutzung des  
Gerätes.  
Gehen Sie einfach auf [www.wagner-group.com/  
flexio990v](http://www.wagner-group.com/flexio990v) oder scannen Sie den QR Code mit  
ihrem Smartphone ein.



**GB** Do you have any questions or is anything unclear?  
You will find films online that describe how to use the device step by  
step.  
Simply go to [www.wagner-group.com/flexio990v](http://www.wagner-group.com/flexio990v) or scan the QR code  
with your smartphone.

**F** Vous avez encore des questions ou quelque chose n'est pas clair ?  
Sur Internet, vous trouverez des films détaillant étape par étape les  
directives d'utilisation de l'appareil.  
Allez simplement à l'adresse [www.wagner-group.com/flexio990v](http://www.wagner-group.com/flexio990v) ou  
scannez le code QR avec votre smartphone.

**NL** Hebt u nog vragen of is iets onduidelijk?  
Op internet vindt u video's met gedetailleerde stap-voor-stap-  
handleidingen voor het gebruik van het toestel.  
Ga naar [www.wagner-group.com/flexio990v](http://www.wagner-group.com/flexio990v) of scan de QR-code met  
uw smartphone.

## HERZLICHEN DANK FÜR IHR VERTRAUEN






Wir gratulieren Ihnen zum Erwerb dieses Markenproduktes von Wagner und sind überzeugt, dass es Ihnen viel Freude bereiten wird.

Bitte lesen Sie vor Inbetriebnahme die Bedienungsanleitung genau durch und beachten Sie die Sicherheitshinweise. Bewahren Sie die Bedienungsanleitung bitte sorgfältig auf und legen Sie sie dem Produkt bei, falls Sie es einmal weitergeben sollten. Für Fragen, Anregungen und Wünsche stehen wir Ihnen gerne unter der auf der Rückseite angegebenen Rufnummer oder der Internetseite [www.wagner-group.com/service](http://www.wagner-group.com/service) zur Verfügung.

### Inhalt

1. Erklärung der verwendeten Symbole .....	2
2. Allgemeine Sicherheitshinweise .....	2
3. Sicherheitshinweise für Farbauftragsgeräte .....	5
4. Lieferumfang .....	6
5. Anwendungsbereich .....	7
6. Verarbeitbare Beschichtungsstoffe .....	8
7. Nichtverarbeitbare Beschichtungsstoffe .....	8
8. Vorbereitung des Arbeitsplatzes .....	8
9. Vorbereitung des Beschichtungstoffes .....	9
10. Inbetriebnahme .....	9
11. Benutzung des Perfect Spray Sprühaufsatzes und anderer Sprühaufsätze (Zubehör) .	12
12. Gürtelhalter .....	13
13. Einstellung der Materialmenge .....	14
14. Einstellung der Luftmenge .....	14
15. Einstellung des gewünschten Spritzbildes .....	15
16. Einstellung der Sprühstrahlbreite .....	15
17. Spritztechnik .....	16
18. Arbeitsunterbrechung .....	17
19. Transport (Abb. 21) .....	17
20. Reinigung .....	18
21. Wartung .....	23
22. Behebung von Störungen .....	24
23. Lagerung .....	26
24. Ersatzteile .....	26
25. Zubehör .....	27
26. Technische Daten .....	28

## 1. Erklärung der verwendeten Symbole

	Dieses Symbol weist auf eine potenzielle Gefahr für Sie bzw. das Gerät hin. Unter diesem Symbol finden Sie wichtige Informationen, wie Sie Verletzungen und Schäden am Gerät vermeiden.
	Gefahr eines elektrischen Schlages
	Kennzeichnet Anwendungstipps und andere besonders nützliche Hinweise.
	Mit diesem Symbol gekennzeichnete Geräte und Zubehöre sind für die Verarbeitung von dickflüssigen Materialien wie z.B. Innenwandfarben (Dispersionen und Latexfarben) geeignet. Trägt ein Material dieses Logo, ist es für die Verwendung mit dem entsprechenden Gerät besonders gut geeignet.
	Mit diesem Symbol gekennzeichnete Geräte und Zubehöre sind für die Verarbeitung von dünnflüssigen Materialien wie z.B. Lacke, Lasuren und speziell darauf eingestellte Wandfarben geeignet. Trägt ein Material dieses Logo ist es für die Verwendung mit dem entsprechenden Gerät besonders gut geeignet.

## 2. Allgemeine Sicherheitshinweise

**Achtung!** *Sämtliche Anweisungen sind zu lesen. Fehler bei der Einhaltung der nachstehend aufgeführten Anweisungen können elektrischen Schlag, Brand und/oder schwere Verletzungen verursachen. Der nachfolgend verwendete Begriff "Elektrowerkzeug" bezieht sich auf netzbetriebene Elektrowerkzeuge (mit Netzkabel) und auf akkubetriebene Elektrowerkzeuge (ohne Netzkabel).*



### 1. Arbeitsplatzsicherheit

- a) **Halten Sie Ihren Arbeitsbereich sauber und gut beleuchtet.** *Unordnung oder unbeleuchtete Arbeitsbereiche können zu Unfällen führen.*
- b) **Arbeiten Sie mit dem Gerät nicht in explosionsgefährdeter Umgebung, in der sich brennbare Flüssigkeiten, Gase oder Stäube befinden.** *Elektrowerkzeuge erzeugen Funken, die den Staub oder die Dämpfe entzünden können.*
- c) **Halten Sie Kinder und andere Personen während der Benutzung des Elektrowerkzeugs fern.** *Bei Ablenkung können Sie die Kontrolle über das Gerät verlieren.*

## 2. Elektrische Sicherheit

- a) **Der Anschlussstecker des Gerätes muss in die Steckdose passen. Der Stecker darf in keiner Weise verändert werden. Verwenden Sie keine Adapterstecker gemeinsam mit schutzgeerdeten Geräten.** *Unveränderte Stecker und passende Steckdosen verringern das Risiko eines elektrischen Schlages.*
- b) **Vermeiden Sie Körperkontakt mit geerdeten Oberflächen, wie von Rohren, Heizungen, Herden und Kühlschränken.** *Es besteht ein erhöhtes Risiko durch elektrischen Schlag, wenn Ihr Körper geerdet ist.*
- c) **Halten Sie das Gerät von Regen oder Nässe fern.** *Das Eindringen von Wasser in ein Elektrogerät erhöht das Risiko eines elektrischen Schlages.*
- d) **Zweckentfremden Sie das Kabel nicht, um das Gerät zu tragen, aufzuhängen oder um den Stecker aus der Steckdose zu ziehen. Halten Sie das Kabel fern von Hitze, Öl, scharfen Kanten oder sich bewegenden Geräteteilen.** *Beschädigte oder verwickelte Kabel erhöhen das Risiko eines elektrischen Schlages.*
- e) **Wenn Sie mit einem Elektrowerkzeug im Freien arbeiten, verwenden Sie nur Verlängerungskabel, die auch für den Außenbereich geeignet sind.** *Die Anwendung eines für den Außenbereich geeigneten Verlängerungskabels verringert das Risiko eines elektrischen Schlages.*
- f) **Wenn der Betrieb des Gerätes in feuchter Umgebung nicht vermeidbar ist, verwenden Sie einen Fehlerstromschutzschalter.** *Der Einsatz eines Fehlerstromschutzschalters verhindert das Risiko eines elektrischen Schlages.*

## 3. Sicherheit von Personen

- a) **Seien Sie aufmerksam, achten Sie darauf, was Sie tun, und gehen Sie mit Vernunft an die Arbeit mit einem Elektrowerkzeug. Benutzen Sie das Gerät nicht, wenn Sie müde sind oder unter dem Einfluss von Drogen, Alkohol oder Medikamenten stehen.** *Ein Moment der Unachtsamkeit beim Gebrauch des Gerätes kann zu ernsthaften Verletzungen führen.*
- b) **Tragen Sie persönliche Schutzausrüstung und immer eine Schutzbrille.** *Das Tragen persönlicher Schutzausrüstung, wie Staubmaske, rutschfeste Sicherheitsschuhe, Schutzhelm oder Gehörschutz, je nach Art und Einsatz des Elektrowerkzeuges, verringert das Risiko von Verletzungen.*
- c) **Vermeiden Sie eine unbeabsichtigte Inbetriebnahme. Vergewissern Sie sich, dass das Elektrowerkzeug ausgeschaltet ist, bevor Sie es an die Stromversorgung anschließen, es aufnehmen oder tragen.** *Wenn Sie beim Tragen des Geräts den Finger am Schalter haben oder das Gerät eingeschaltet an die Stromversorgung anschließen, kann dies zu Unfällen führen.*

- d) **Entfernen Sie Einstellwerkzeuge oder Schraubenschlüssel, bevor Sie das Gerät einschalten.** *Ein Werkzeug oder Schlüssel, der sich in einem drehenden Geräteteil befindet, kann zu Verletzungen führen.*
- e) **Vermeiden Sie eine abnormale Körperhaltung. Sorgen Sie für einen sicheren Stand und halten Sie jederzeit das Gleichgewicht.** *Dadurch können Sie das Gerät in unerwarteten Situationen besser kontrollieren.*
- f) **Tragen Sie geeignete Kleidung. Tragen Sie keine weite Kleidung oder Schmuck. Halten Sie Haare, Kleidung und Handschuhe fern von sich bewegenden Teilen.** *Lockere Kleidung, Schmuck oder lange Haare können von sich bewegenden Teilen erfasst werden.*
- g) **Dieses Gerät kann von Kindern ab 8 Jahren und darüber sowie von Personen mit verringerten physischen, sensorischen oder mentalen Fähigkeiten oder Mangel an Erfahrung und Wissen benutzt werden, wenn sie beaufsichtigt oder bezüglich des sicheren Gebrauchs des Gerätes unterwiesen wurden und die daraus resultierenden Gefahren verstehen.** *Kinder dürfen nicht mit dem Gerät spielen. Reinigung und Benutzer-Wartung dürfen nicht von Kindern ohne Beaufsichtigung durchgeführt werden.*

#### 4. Verwendung und Behandlung des Elektrowerkzeugs

- a) **Überlasten Sie das Gerät nicht. Verwenden Sie für Ihre Arbeit das dafür bestimmte Elektrowerkzeug.** *Mit dem passenden Elektrowerkzeug arbeiten Sie besser und sicherer im angegebenen Leistungsbereich.*
- b) **Benutzen Sie kein Elektrowerkzeug, dessen Schalter defekt ist.** *Ein Elektrowerkzeug, das sich nicht mehr ein- oder ausschalten lässt, ist gefährlich und muss repariert werden.*
- c) **Ziehen Sie den Stecker aus der Steckdose, bevor Sie Geräteeinstellungen vornehmen, Zubehörteile wechseln oder das Gerät weglegen.** *Diese Vorsichtsmaßnahme verhindert den unbeabsichtigten Start des Geräts.*
- d) **Bewahren Sie unbenutzte Elektrowerkzeuge außerhalb der Reichweite von Kindern auf. Lassen Sie Personen das Gerät nicht benutzen, die mit diesem nicht vertraut sind oder diese Anweisungen nicht gelesen haben.** *Elektrowerkzeuge sind gefährlich, wenn Sie von unerfahrenen Personen benutzt werden.*
- e) **Pflegen Sie das Gerät mit Sorgfalt. Kontrollieren Sie, ob bewegliche Geräteteile einwandfrei funktionieren und nicht klemmen, ob Teile gebrochen oder so beschädigt sind, dass die Funktion des Gerätes beeinträchtigt ist. Lassen Sie beschädigte Teile vor dem Einsatz des Gerätes reparieren.** *Viele Unfälle haben ihre Ursache in schlecht gewarteten*

Elektrowerkzeugen.

- f) **Verwenden Sie Elektrowerkzeug, Zubehör, Einsatzwerkzeuge usw.entsprechend diesen Anweisungen und so, wie es für diesen speziellen Gerätetyp vorgeschrieben ist. Berücksichtigen Sie dabei die Arbeitsbedingungen und die auszuführende Tätigkeit.** Der Gebrauch von Elektrowerkzeugen für andere als die vorgesehenen Anwendungen kann zu gefährlichen Situationen führen.

## 5. Service

- a) **Lassen Sie Ihr Gerät nur von qualifiziertem Fachpersonal und nur mit Original-Ersatzteilen reparieren.** *Damit wird sichergestellt, dass die Sicherheit des Geräts erhalten bleibt.*
- b) **Wenn die Netzanschlussleitung dieses Gerätes beschädigt wird, muss sie durch den Hersteller oder seinen Kundendienst oder eine ähnlich qualifizierte Person ersetzt werden, um Gefährdungen zu vermeiden.**

## 3. Sicherheitshinweise für Farbauftragsgeräte

- **Achtung!** Atemschutz tragen: Farbnebel und Lösungsmitteldämpfe sind gesundheitsschädlich. Nur in gut belüfteten Räumen oder bei künstlicher Belüftung arbeiten. Das Tragen von Arbeitskleidung, Schutzbrille, Gehörschutz und Handschuhen wird empfohlen.



### **ACHTUNG VERLETZUNGSGEFAHR!**

**Niemals die Pistole auf sich, Personen oder Tiere richten.**



**Nicht auf das Grundgerät sprühen!**



**Steckdosen und Schalter unbedingt abkleben.**

**Gefahr eines elektrischen Schlages durch eindringendes Sprühmaterial!**



**Achtung! Gerät niemals mit beschädigter oder fehlender Düsendichtung betreiben. Bei fehlender oder beschädigter Düsendichtung kann Flüssigkeit in das Gerät eindringen und dadurch das Risiko eines elektrischen Schlages erhöhen.**

**Überprüfen Sie die Düsendichtung vor jeder Benutzung.**

- Die Spritzpistolen dürfen nicht zum Sprühen brennbarer Stoffe verwendet werden.
- Die Spritzpistolen dürfen nicht mit brennbaren Lösungsmitteln gereinigt werden.
- Achten Sie auf die Gefahren die von dem versprühten Stoff ausgehen können und beachten Sie ebenfalls die Aufschriften auf den Behältern oder die vom Hersteller des Stoffes angegebenen Hinweise.
- Versprühen Sie keinerlei Stoffe von denen Sie die Gefährlichkeit nicht kennen.



**Stecken Sie in die Steckverbindung am Materialschlauch (Abb. 1, 8c) nur den Netzstecker der Turbineneinheit ein. Andere Elektrogeräte dürfen nicht an die Flexio 990 angeschlossen und betrieben werden.**

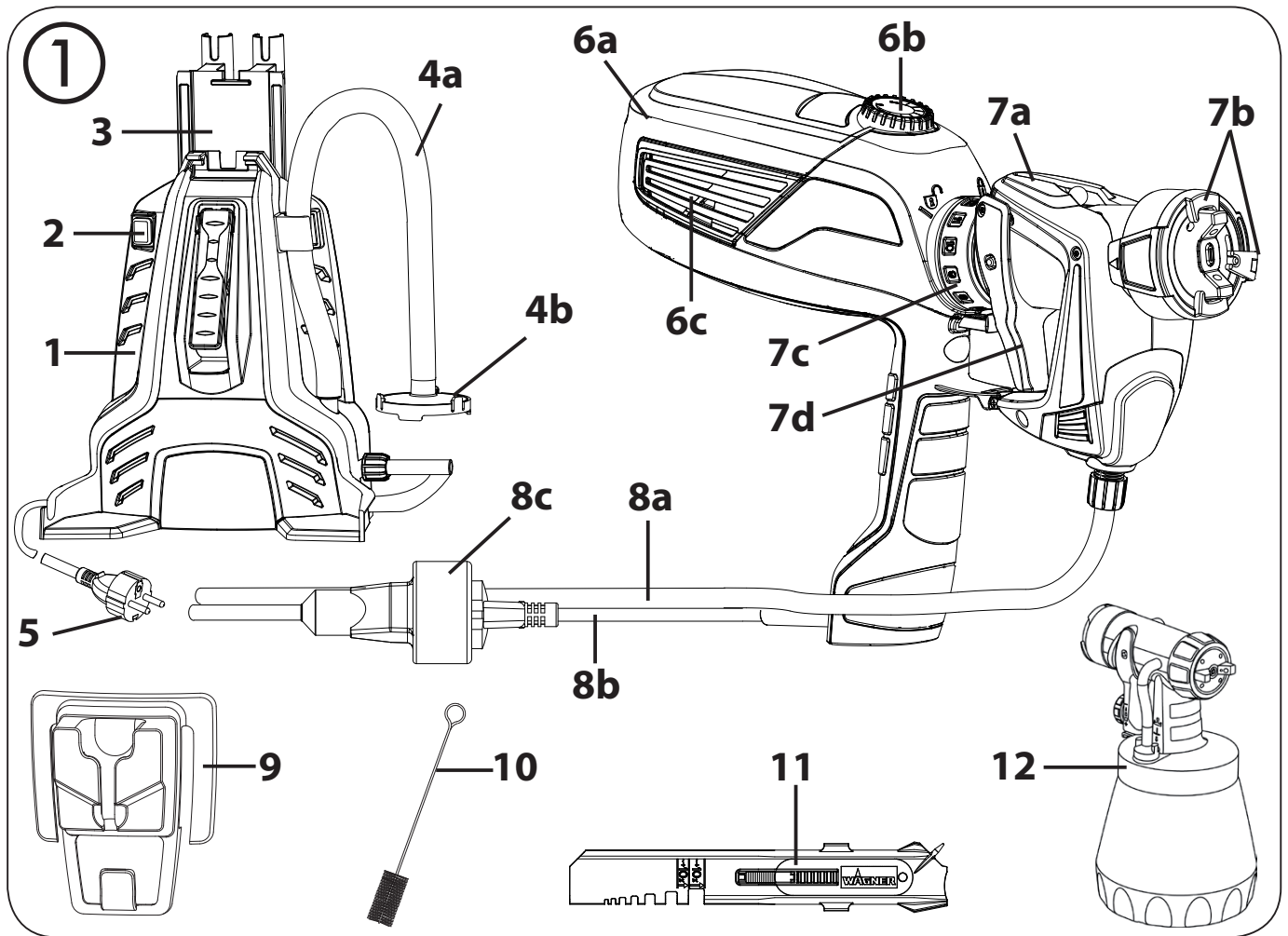
- In Betriebsstätten, die unter die Explosionsschutz-Verordnung fallen, dürfen die Spritzpistolen nicht benutzt werden.
- Um Explosionsgefahr bei Spritzarbeiten zu vermeiden, muss für eine gute natürliche oder künstliche Lüftung gesorgt werden.
- Beim Spritzen dürfen in der Umgebung keine Zündquellen vorhanden sein, wie z. B. offenes Feuer, Rauchen von Zigaretten, Funken, glühende Drähte und heiße Oberflächen.
- Beim Arbeiten mit dem Gerät Flexio 990 in Räumen wie auch im Freien darauf achten, dass keine Lösemitteldämpfe vom Gerät angesaugt werden.
- Die Spritzpistole ist kein Spielzeug. Lassen Sie deswegen Kinder nicht mit der Spritzpistole hantieren oder spielen.
- Vor allen Arbeiten an der Spritzpistole den Netzstecker aus der Steckdose ziehen.
- Decken Sie **nicht** zu spritzende Flächen ab. Beachten Sie beim Arbeiten, dass z. B. durch Wind, Farbnebel über größere Distanzen verfrachtet werden kann und dadurch Schäden verursacht werden können.
- Öffnen Sie das Gerät nie selbst um Reparaturen im elektrischen Bereich auszuführen!
- Vermeiden Sie Beschädigungen des Materialschlaches. Den Schlauch nicht überfahren oder knicken sowie vor scharfen Gegenständen und Kanten schützen.
- Entfernen Sie den Materialschlauch nie, solange er unter Druck steht. Gerät immer zuerst ausschalten und Druck durch Ziehen des Abzugsbügels entlasten.

**Mit original WAGNER Zubehör und Ersatzteilen haben Sie die Gewähr, dass alle Sicherheitsvorschriften erfüllt sind.**

### 4. Lieferumfang

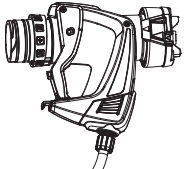
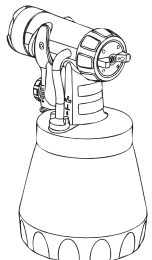
Lieferumfang (Abb. 1)	
1 Grundgerät Flexio 990	2 Ein- / Ausschalter
3 Höhenverstellbare Farbeimerbefestigung	4 Ansaugschlauch (a) mit Filter (b)
5 Netzstecker Grundgerät	6 Turbineneinheit (a) mit Luftmengenregler (b) und Luftfilterfach (c)
7 Direct Feed Sprühaufsatz (a) mit Sprühstrahleinstellung (b), Materialmengenregler (c) und Abzugsbügel (d)	8 Materialschlauch (a) mit Stromkabel (b) und Steckverbindung (c)
9 Gürtelhalter	10 Reinigungsbürste
11 Rührstab	12 PerfectSpray 800 Sprühaufsatz
13 Übungsposter (ohne Abb.)	14 Ersatzdüsendichtung für Sprühaufsatz und Druckminderer (ohne Abb.)
15 Ersatzluftfilter (ohne Abb.)	16 Gleitfett (ohne Abb.)





## 5. Anwendungsbereich

Mit der Flexio 990 kann eine Vielzahl von Beschichtungstoffen verarbeitet werden. Abhängig vom Beschichtungstoff muss ein anderer Sprühaufsatz verwendet werden:

Beschichtungstoff	Zu verwendendes Auftragswerkzeug
<b>Wasserlösliche</b> Innenwandfarbe (Dispersionen und Latexfarbe)	Sprühaufsatz DirectFeed 
Lösemittelhaltige und wasserverdünnbare Lackfarben, Lasuren, Grundierungen, 2-KomponentenLacke, Klarlacke, Kraftfahrzeug- Decklacke, Beizen und Holzschutzmittel Alle Beschichtungstoffe mit rotem Perfect Spray Logo	Sprühaufsatz Perfect Spray 

## 6. Verarbeitbare Beschichtungsstoffe

**Wasserlösliche** Innenwandfarbe (Dispersionen und Latexfarbe)  
Lösemittelhaltige und wasserverdünnbare Lackfarben, Lasuren, Grundierungen,  
2-Komponenten Lacke, Klarlacke, Kraftfahrzeug-Decklacke, Beizen und  
Holzschutzmittel

**Achtung! Lösemittelhaltige Materialien niemals mit dem Ansaugsystem direkt ansaugen. Pumpe und Schläuche sind nicht lösemittelbeständig und können beschädigt werden.**

## 7. Nichtverarbeitbare Beschichtungsstoffe

Materialien die stark schmirgelnde Bestandteile enthalten, Fassadenfarbe, Laugen und säurehaltige Beschichtungsstoffe. Brennbare Beschichtungsstoffe.

**Folgende Materialien lassen sich nur mit optionalem Zubehör verarbeiten.**

Feinputz (maximale Korngröße 1 mm, TexPerfect Sprühaufsatz, Art. No. 2340 846)  
Lösemittelhaltige Wandfarben (WallPerfect I-Spray Sprühaufsatz, Art. Nr. 2321 896)

## 8. Vorbereitung des Arbeitsplatzes



**Steckdosen und Schalter unbedingt abkleben. Gefahr eines elektrischen Schlages durch eindringendes Sprühmaterial! Decken Sie alle nicht zu sprühende Flächen und Objekte ab, bzw. entfernen Sie diese aus dem Arbeitsbereich. Für Schäden durch Farbnebel (Overspray) wird keine Haftung übernommen.**



**Silikatfarbe verätzt bei Kontakt Glas- und Keramikflächen! Alle entsprechenden Oberflächen müssen daher unbedingt komplett abgedeckt werden.**



Achten Sie auf die Qualität des verwendeten Abklebebandes. Verwenden Sie auf Tapeten und gestrichenen Untergründen kein zu stark haftendes Klebeband, um Beschädigungen beim Entfernen zu vermeiden. Entfernen Sie Klebebänder langsam und gleichmäßig; keinesfalls ruckartig. Lassen Sie Flächen nur so lange wie nötig abgeklebt, um mögliche Rückstände beim Entfernen zu minimieren. Beachten Sie auch die Hinweise des Klebebandherstellers.

## 9. Vorbereitung des Beschichtungstoffes

Rühren Sie das Material im Originalbehälter gründlich auf. Bei Innenwandfarbe empfiehlt sich hierfür ein Rührwerk.



Die Flexio 990 wurde entwickelt, um alle handelsüblichen Farben unverdünnt verarbeiten zu können. **Bei glatten Untergründen und besonders dickflüssigen, gelartigen Farben sollte 10% verdünnt werden.** Auch bei zu grober Zerstäubung oder einer, selbst bei maximaler Einstellung, zu geringen Fördermenge kann eine Verdünnung notwendig sein.

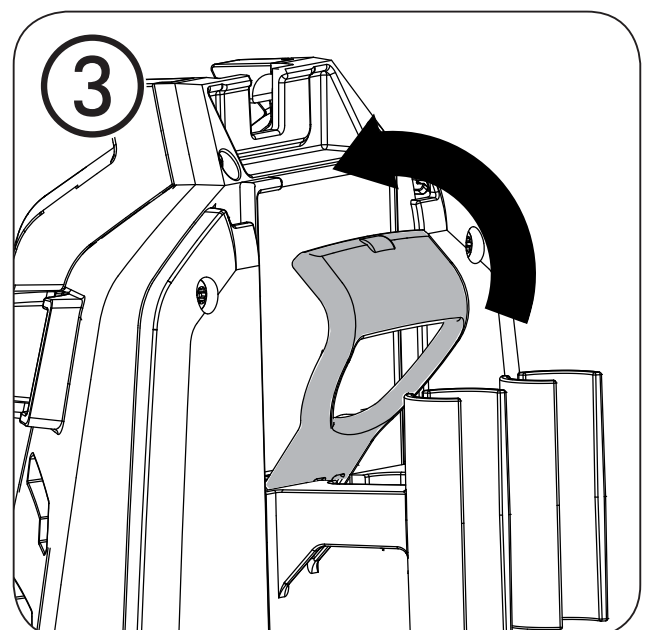
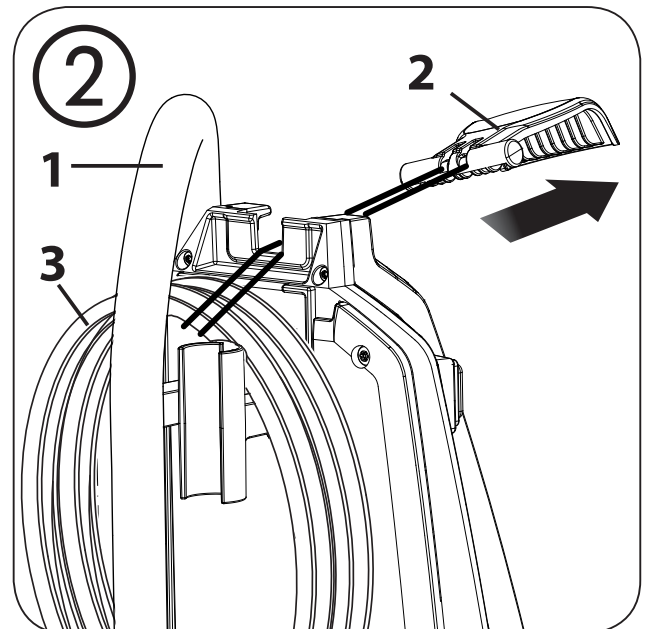
Detaillierte Informationen zu den einzelnen Materialien und die maximal zulässige Verdünnung finden Sie auf dem technischen Datenblatt des Materialherstellers (z.B. im Internet erhältlich). Außerdem bietet unsere Internetdatenbank **Wagner Spray Guide** Verarbeitungshinweise zu einer Vielzahl von Materialien, die von unseren Experten getestet worden sind: [www.sprayguide.wagner-group.com](http://www.sprayguide.wagner-group.com)



Sprühmaterial mit mindestens Zimmertemperatur führt zu einem besseren Sprühergebnis.

## 10. Inbetriebnahme

- Gerät nur auf ebener und sauberer Fläche abstellen.
- Vor Anschluss an das Stromnetz darauf achten, dass die Netzspannung mit der Angabe auf dem Leistungsschild übereinstimmt.
- Ansaugschlauch (Abb. 2, 1) aus dem Halter nehmen.
- Gelben Griff (Abb. 2, 2) vom Gerät wegziehen und nach oben aushängen.
- Materialschlauch (Abb. 2, 3) und Netzkabel vom Gerät nehmen.
- Den Griff in das Fach am Gerät schieben. (Abb. 3)



- Schwarzen Bügel (Abb. 4, 4) nach oben klappen und Sprühpistole vom Gerät nehmen.
- Materialschlauch komplett abwickeln.



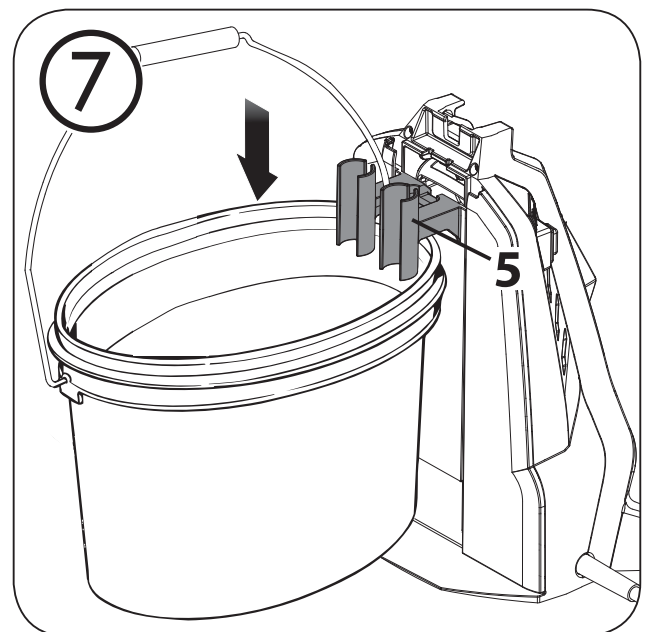
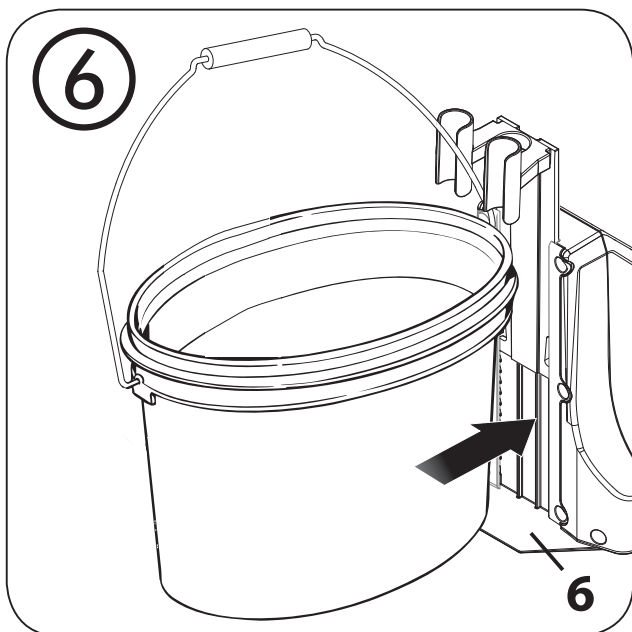
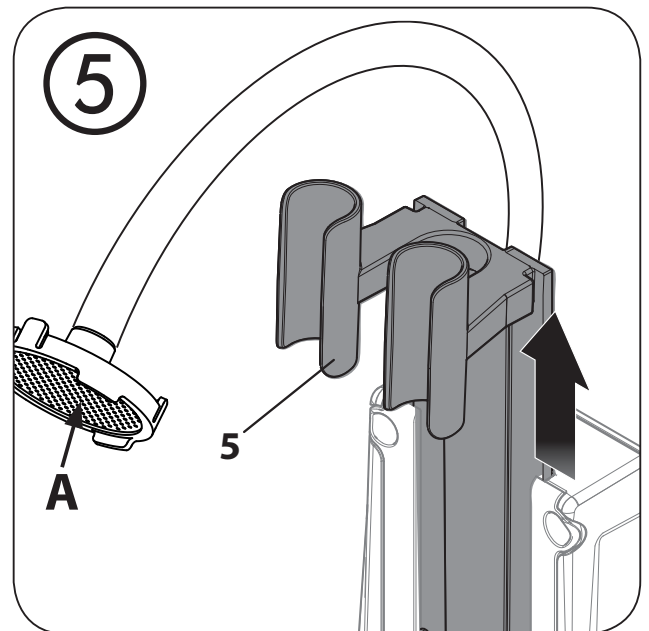
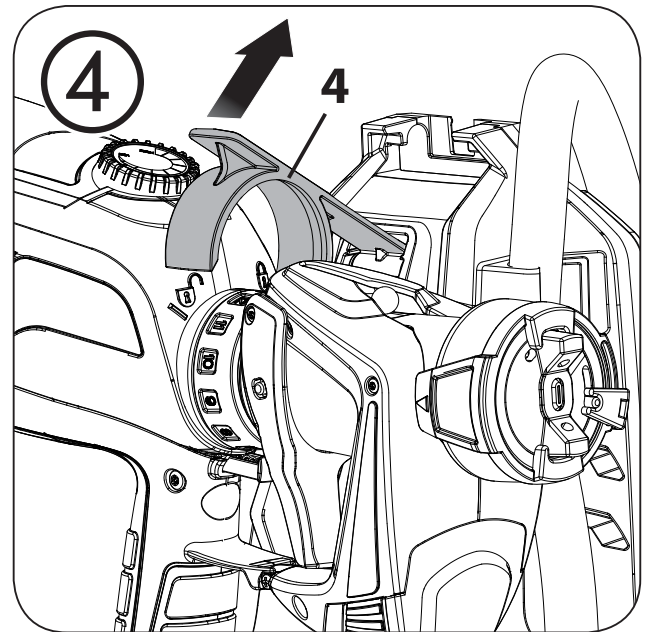
Die folgenden Schritte sind nur notwendig, falls Sie Material direkt aus dem Farbeimer ansaugen möchten. Lesen Sie bitte in Kapitel 11 weiter, falls Sie den PerfectSpray Sprühaufsatz verwenden möchten.

- Höhenverstellbare Farbeimerbefestigung (Abb. 5, 5) seitlich halten und nach oben ziehen.
- Farbeimer so auf den Absatz (Abb. 6, 6) stellen, dass sich der Henkel des Farbeimers zwischen den beiden Halterungen befindet.



Wichtig. Der Henkel des Farbeimers muss zwischen den beiden Halterungen sein. Ansonsten kann der Farbeimer beim Transport durch das Gewicht der Flexio 990 kippen und Farbe auslaufen.

- Höhenverstellbare Farbeimerbefestigung (Abb. 7, 5) nach unten schieben, um den Farbeimer festzuklemmen.





**Wichtig: Gerät nur mit eingesetzter Filterscheibe (Abb. 5, A) betreiben. Ansonsten kann sich der Ansaugfilter während des Betriebes am Boden des Farbeimers festsaugen.**

- Ansaugschlauch (Abb. 8, 1) in der Halterung befestigen und auf den Boden des Farbeimers schieben.



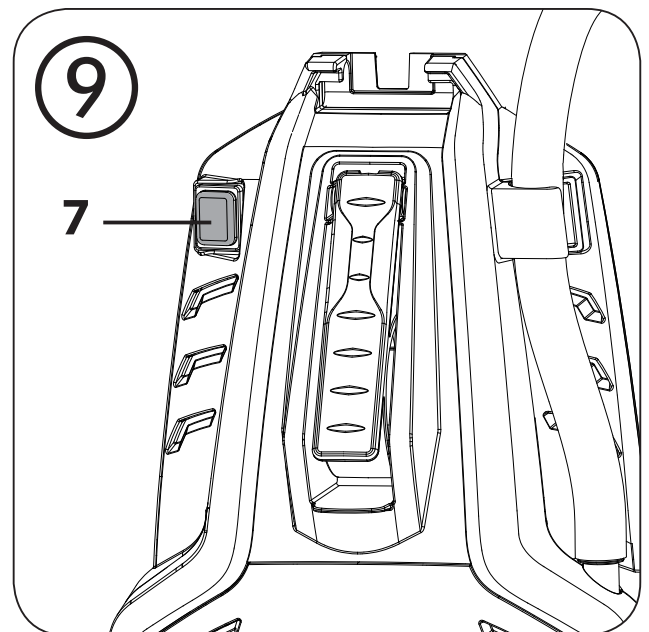
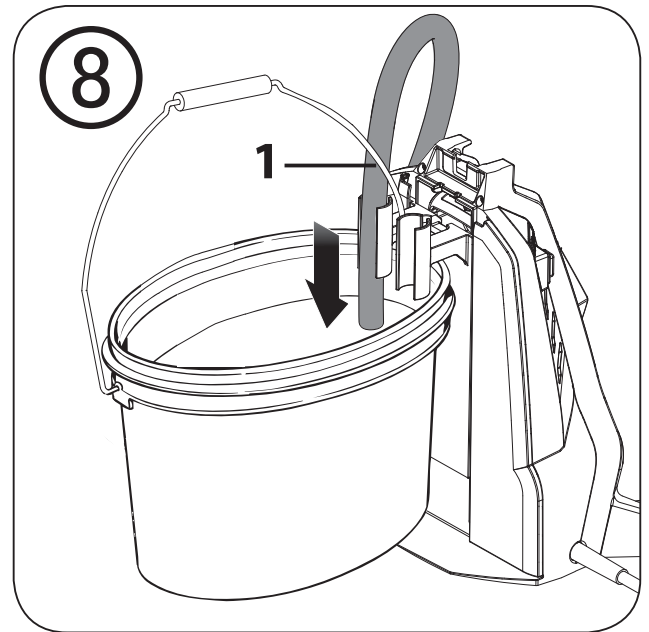
Achten Sie darauf, dass immer genug Material im Farbeimer ist. Saugt die Pumpe Luft an, kann das Material stoßweise an der Pistole austreten und Flecken an der Wand bilden.

**Tipp:** Steht der Farbeimer leicht schräg, kann der Inhalt komplett aufgesaugt werden. Schieben Sie deshalb einen kleinen Gegenstand unter den Farbeimer.

- Netzstecker einstecken.
- Gerät mit Ein- / Ausschalter (Abb. 9, 7) einschalten (Position I).
- Sprühpistole auf ein Stück Karton richten und Abzugsbügel so lange gedrückt halten, bis die Luft aus dem Materialschlauch gepumpt ist und das Material gleichmäßig versprüht wird (je nach Farbe kann dies bis zu 1 Minute dauern).



**Sollte das Material nicht oder nur in Schüben gefördert werden, ist das Material zu dickflüssig und der Materialschlauch dadurch verstopft. Lesen sie bitte Kapitel 22, um das Gerät wieder betriebsbereit zu machen.**



## 11. Benutzung des Perfect Spray Sprühaufsatzes und anderer Sprühaufsätze (Zubehör)



Zum Betrieb des PerfectSpray 800 Sprühaufsatzes wird nur die Turbineneinheit benötigt.



**Mit Farbe befüllten Sprühaufsatz nicht auf die Seite legen.**

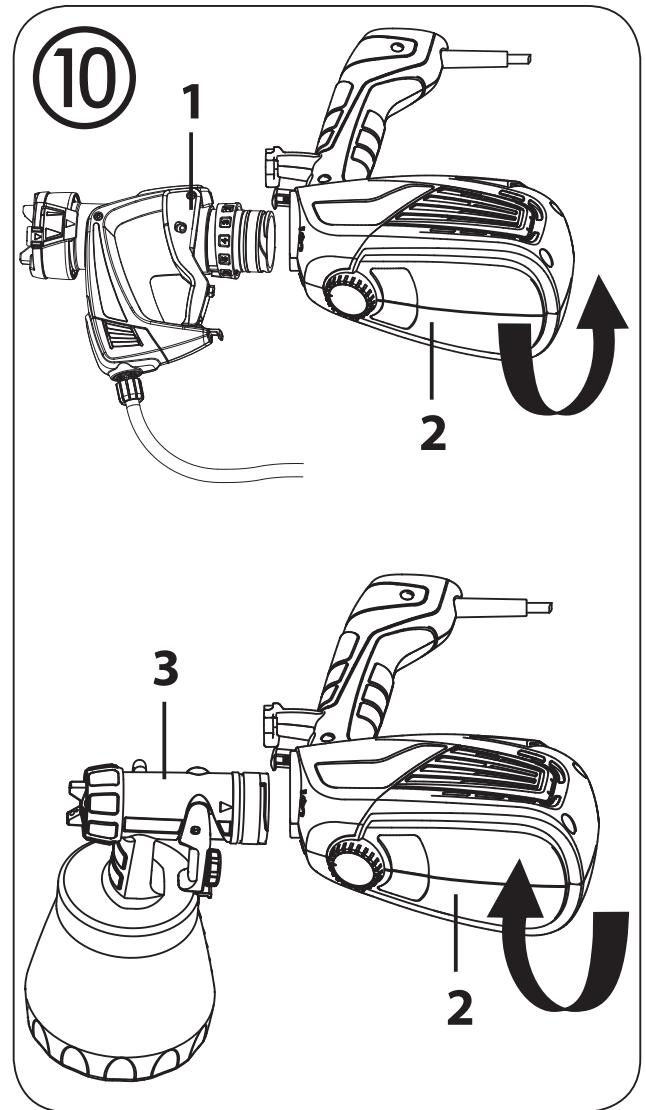
- DirectFeed Sprühaufsatz (Abb. 10, 1) und Turbineneinheit (2) von einander trennen.
- Netzkabel der Turbineneinheit aus der Steckverbindung am Materialschlauch ausstecken.
- Netzkabel der Turbineneinheit komplett vom Materialschlauch trennen.
- PerfectSpray Sprühaufsatz (Abb. 10, 3) mit Turbineneinheit (2) verbinden.
- Netzstecker der Turbineneinheit in Steckdose einstecken.



Stecken Sie die Turbineneinheit immer in eine separate Steckdose ein, wenn Sie mit dem PerfectSpray Sprühaufsatz arbeiten. Wird die Turbineneinheit am Materialschlauch eingesteckt, läuft die Pumpe unnötigerweise mit, was zu erhöhten Verschleiß und Energieverbrauch führt.



Alle weiteren Informationen zum Sprühaufsatz finden Sie in der beiliegenden PerfectSpray 800 Bedienungsanleitung. Lesen Sie bitte zusätzlich auch die Information zur Luftmengeneinstellung und Spritztechnik in Kapitel 14 und 17.

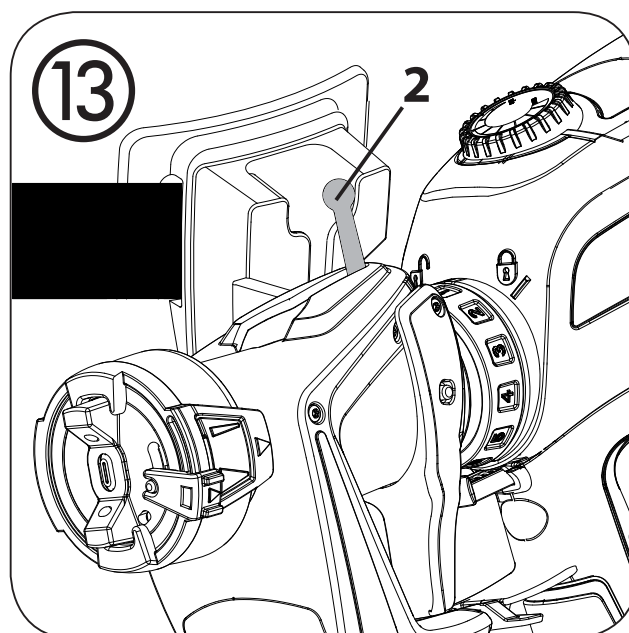
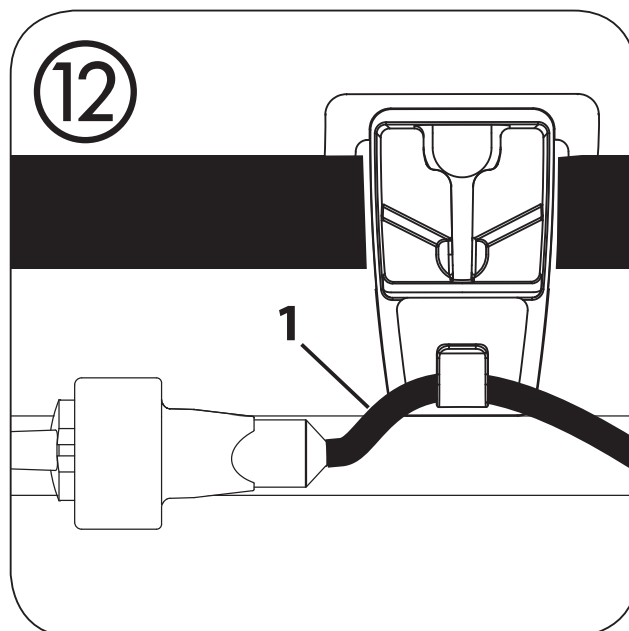
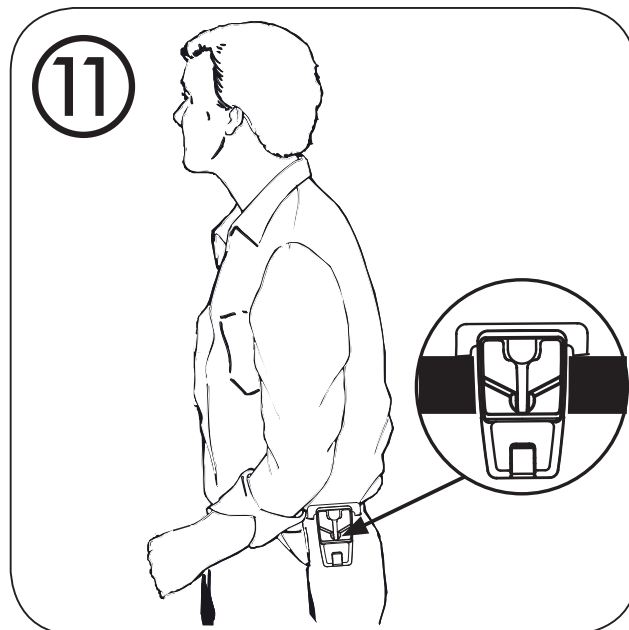


## 12. Gürtelhalter



Am Gürtelhalter kann der Materialschlauch befestigt werden, um ein leichteres Arbeiten zu ermöglichen. Außerdem kann die Sprühpistole bei Arbeitspausen bequem eingehängt werden.

- Befestigen Sie den Gürtelhalter am Gürtel oder an der Hose. (Abb. 11).
- Hängen Sie das Stromkabel (Abb. 12, 1) am Materialschlauch in den Gürtelhalter.
- Hängen Sie bei Bedarf die Sprühpistole mit der Aufhängung (Abb. 13, 2) in den Gürtelhalter.

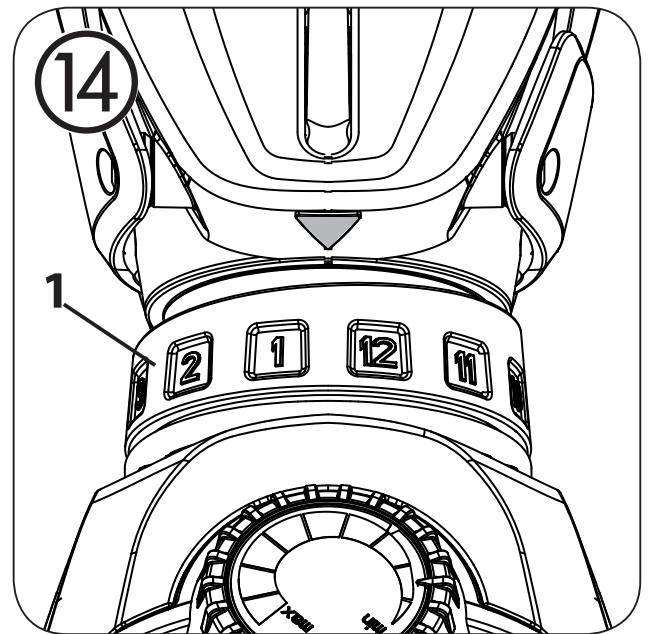


## 13. Einstellung der Materialmenge

- i** Abhängig von der Materialbeschaffenheit (Viskosität) und der persönlichen Arbeitsgeschwindigkeit, muss die Materialmenge entsprechend eingestellt werden.

Diese Einstellung erfolgt mit dem Materialmengenregler (Abb. 14, 1) von 1 (Minimum) bis 12 (Maximum):

- i** Wir empfehlen mit einer niedrigen Materialmengeneinstellung zu beginnen und diese dann schrittweise den Bedürfnissen anzupassen.

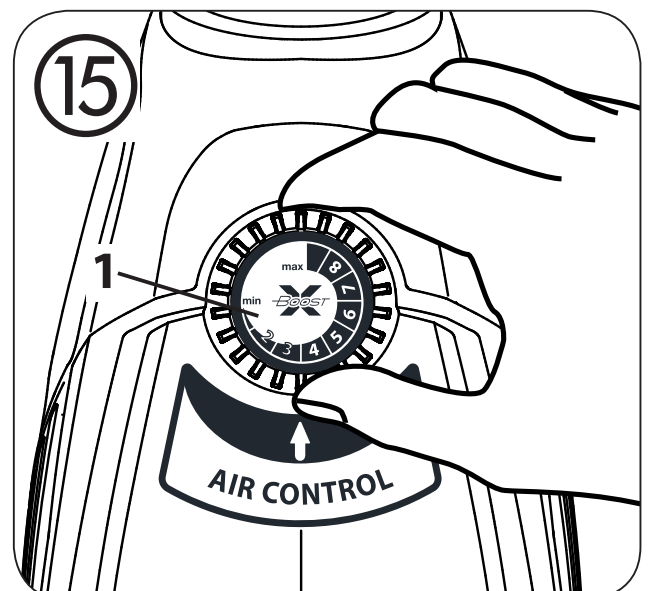


## 14. Einstellung der Luftmenge

- i** Je nach Viskosität (Flüssigkeit) des zu versprühenden Materials und der Beschaffenheit des zu beschichtenden Objektes, kann es vorteilhaft sein, die Luftmenge zu variieren. Sehr dünnflüssige Materialien (wie z.B. wässrige Lasuren) müssen nicht mit der maximalen Luftmenge zerstäubt werden. Es ist ratsam hier die Luftmenge zu reduzieren und dadurch den Sprühnebel zu minimieren. Dies gilt auch für die Verwendung des Kleinmengen- und Heizkörper/Detailsprühaufsatzes (Zubehör).

Drehen Sie den Luftmengenregler (Ab. 15, 1) bis sich die gewünschte Stufe über dem Pfeil befindet.

dünnflüssige Materialien → Stufe min - 6  
 dickflüssige Materialien → Stufe 6 - max





## 15. Einstellung des gewünschten Spritzbildes

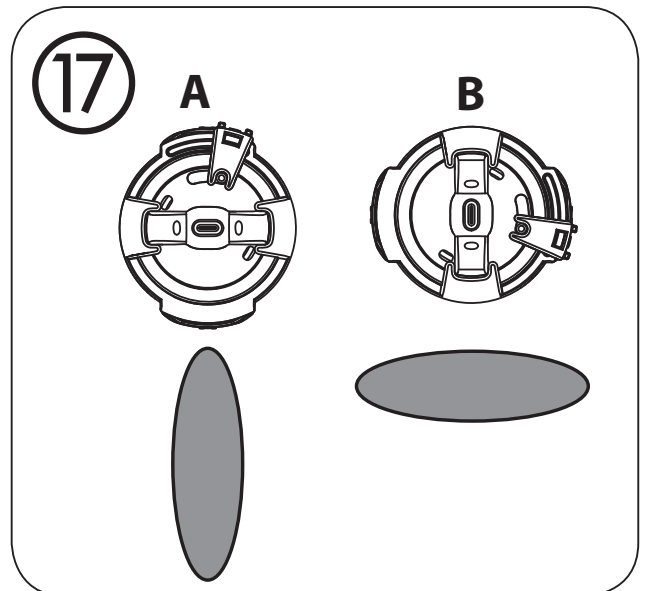
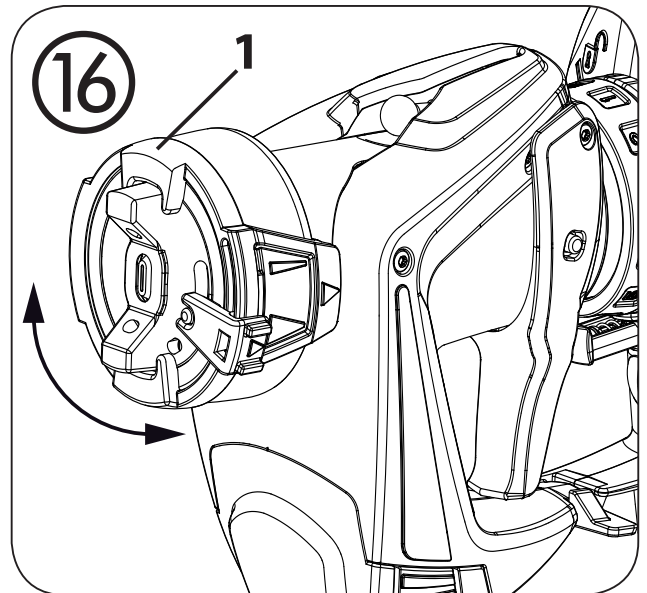


**WARNUNG! Verletzungsgefahr!**  
Niemals während der Einstellung der Luftkappe den Abzugsbügel ziehen.

Durch Drehen des Einstellringes (Abb. 16, 1) können 2 verschiedene Sprühstrahlformen eingestellt werden.

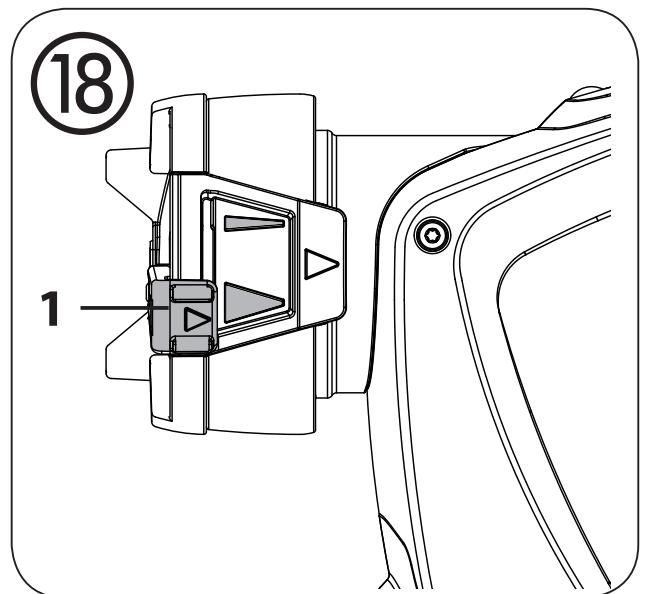
**Abb. 17 A** = senkrechter Flachstrahl  
→ für horizontalen Farbauftrag

**Abb. 17 B** = waagrechter Flachstrahl  
→ für vertikalen Farbauftrag



## 16. Einstellung der Sprühstrahlbreite

Mit dem roten Einstellhebel (Abb. 18, 1) kann zusätzlich zwischen einem breiten (▷) und einem schmalen (▷) Sprühstrahl umgeschaltet werden.



## 17. Spritztechnik



Das Spritzergebnis hängt entscheidend davon ab, wie glatt und sauber die Oberfläche vor dem Spritzen ist. Deshalb die Oberfläche sorgfältig vorbehandeln und staubfrei halten.



Das beiliegende Übungsposter ist ideal, um sich mit der Bedienung der Sprühpistole vertraut zu machen. Nach diesen ersten Sprühversuchen, ist es zweckmäßig auf Karton oder ähnlichem Untergrund eine Sprühprobe durchzuführen, um die Material- und Luftmenge für ein optimales Spritzbild zu ermitteln.

- Nicht zu spritzende Flächen abdecken.



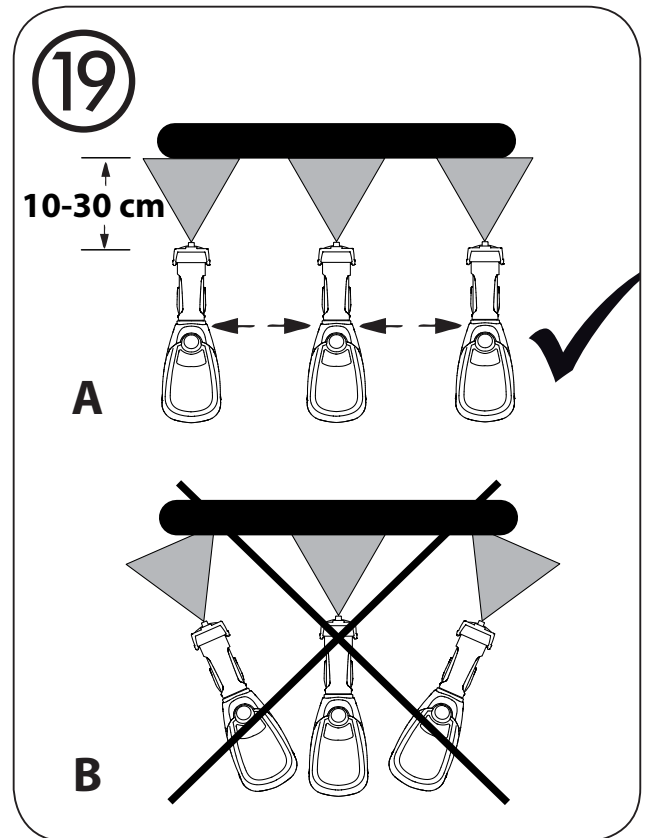
**Wichtig: Am Rand der Spritzfläche beginnen. Zuerst mit der Sprühbewegung beginnen und dann den Abzugsbügel drücken. Unterbrechungen innerhalb der Spritzfläche vermeiden.**

- Die Spritzbewegung sollte nicht aus dem Handgelenk, sondern aus dem Arm kommen. Somit bleibt während des Spritzvorgangs immer der gleiche Abstand zwischen Spritzpistole und Fläche gewährleistet. Wählen Sie einen Abstand von ca. 10-30 cm je nach gewünschter Spritzstrahlbreite.

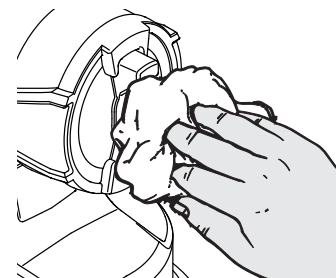
**Abb. 19 A: RICHTIG** gleichmäßiger Abstand zum Objekt

**Abb. 19 B: FALSCH** ungleichmäßiger Abstand erzeugt ungleichmäßigen Farbauftrag

- Bewegen Sie die Spritzpistole gleichmäßig quer oder auf und ab, je nach Spritzbildeinstellung.
- Eine gleichmäßige Spritzpistolenführung ergibt eine einheitliche Oberflächenqualität.



**Wichtig: Düse und Luftkappe während der Benutzung regelmäßig abwischen, um ein Verstopfen der Düse zu verhindern.**



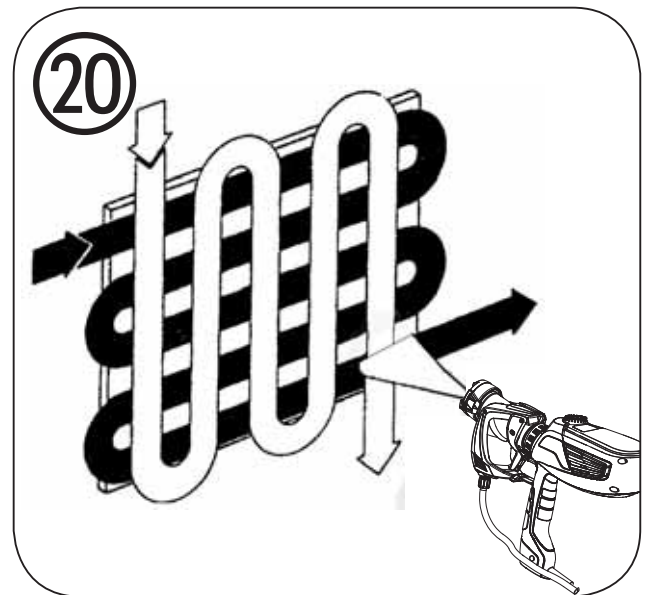


Sprühen Sie bei schlecht deckender Farbe oder stark saugendem Untergrund im "Kreuzgang" (Abb. 20).

- Innenwandfarbe in kräftigen Farbtönen mindestens zweimal auftragen (erste Farbschicht zuerst trocknen lassen). Dadurch wird ein deckender Auftrag erreicht.

## 18. Arbeitsunterbrechung

- Gerät ausschalten (Position 0).
- Abzugsbügel ziehen, um den Druck im System zu entlasten.
- Ansaugschlauch in der Farbe lassen.
- Farboberfläche im Farbgebilde mit etwas Wasser benetzen, damit sich keine Haut bildet.



## 19. Transport (Abb. 21)



Wichtig. Der Henkel des Farbeimers muss zwischen den beiden Halterungen sein. Ansonsten kann der Farbeimer beim Transport durch das Gewicht der Flexio 990 kippen und Farbe auslaufen.



**Achtung! Keine Flüssigkeiten über das Grundgerät schütten.**

- Wenn das Grundgerät am Farbeimer befestigt ist, können Sie es bequem zusammen mit dem Farbeimer tragen. **Prüfen Sie, dass das Grundgerät sicher am Eimer befestigt ist, bevor Sie es am Henkel hochheben.**
- **Tragen oder Ziehen Sie das Grundgerät nicht an den Schläuchen, um Beschädigungen zu vermeiden.**



## 20. Reinigung

Eine sachgemäße Reinigung ist Voraussetzung für den einwandfreien Betrieb des Farbauftragsgerätes. Bei fehlender oder unsachgemäßer Reinigung werden keine Garantieansprüche übernommen.



Verwenden Sie zur Reinigung nur Wasser. Vorteilhaft ist lauwarmes Wasser mit etwas Spülmittel.



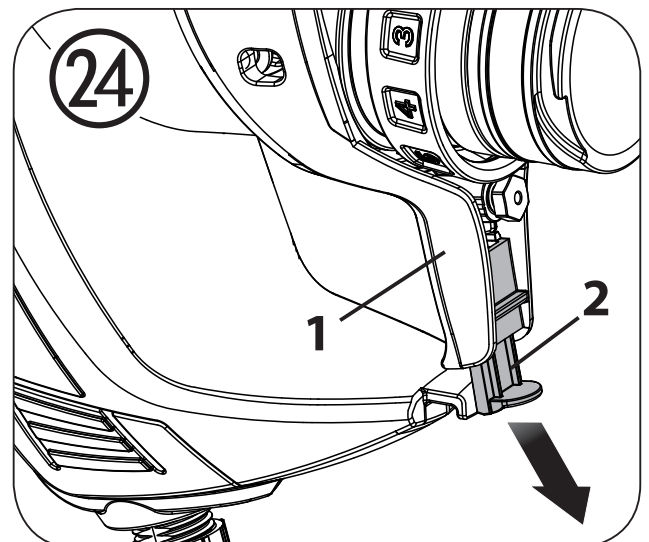
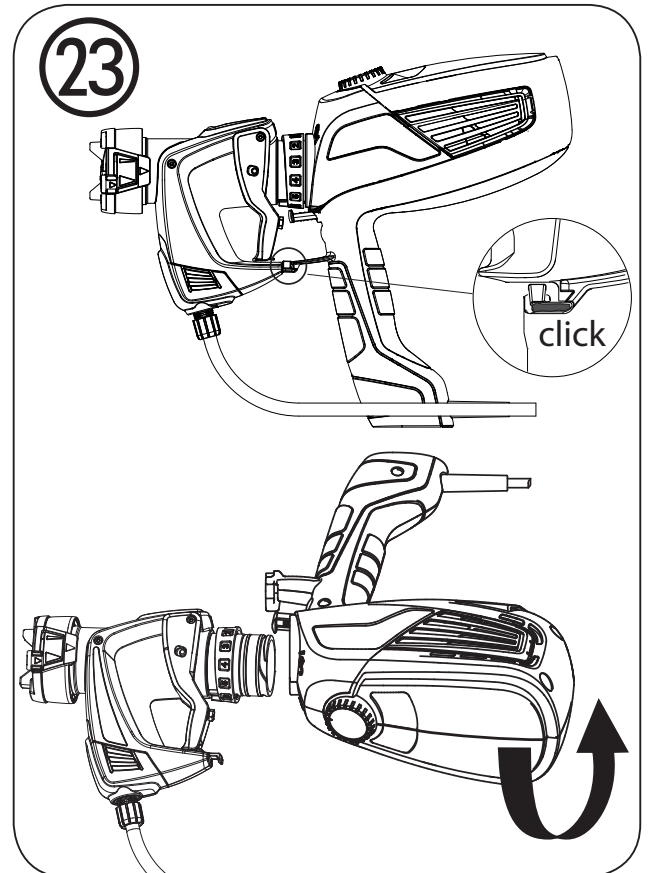
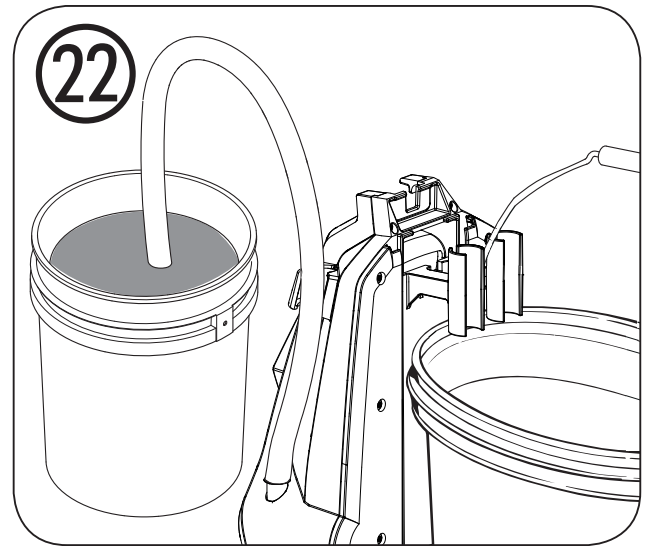
**Achtung! Keine Flüssigkeiten über das Grundgerät schütten.**

- Gerät ausschalten (Position 0).
- Hängen Sie das Ende des Ansaugschlauchs in einen Eimer mit Wasser. (Abb. 22)
- Haken (Abb. 23 "click") leicht nach unten drücken. Sprühaufsatz und Turbineneinheit gegeneinander verdrehen und auseinander nehmen.



**Achtung! Netzstecker der Turbineneinheit ausstecken. Turbineneinheit nicht in der Nähe von Flüssigkeiten ablegen. Turbineneinheit niemals in Flüssigkeiten eintauchen. Gehäuse nur mit getränktem Tuch reinigen.**

- **Wichtig: Der Materialmengenregler muss auf 12 stehen, damit die Arretierung ausgefahren werden kann.**  
Abzugsbügel (Abb. 24, 1) nach hinten ziehen und Arretierung (2) ausfahren.
- Sprühaufsatz mit Aufhängung (Abb. 25, 3) so über den Farbeimer hängen, dass die Düse in den Eimer zeigt.
- Gerät einschalten (Position I) und Farbe aus dem Schlauch zurück in den Farbeimer pumpen bis Wasser austritt.
- Gerät ausschalten (Position 0).
- Ansaugfilter am Ende des Ansaugschlauches entfernen und unter fließendem Wasser gründlich reinigen.
- Gereinigten Ansaugfilter wieder montieren.



- Hängen Sie das Ende des Ansaugschlauchs in einen Eimer mit Wasser.



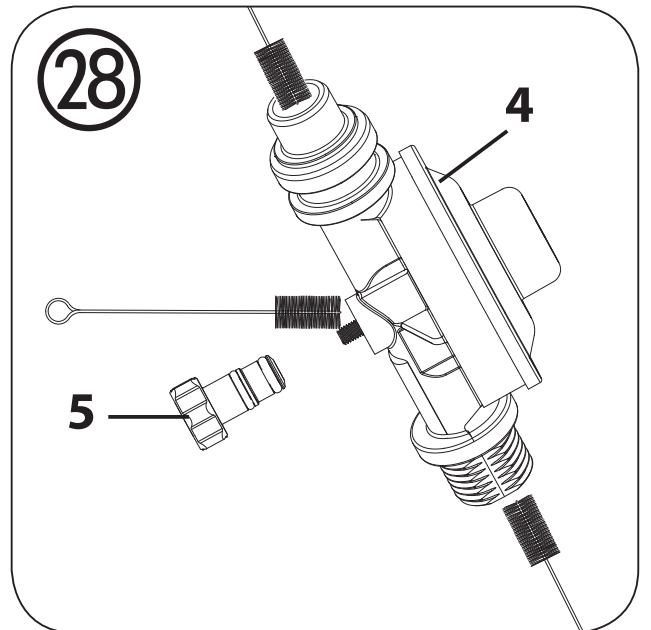
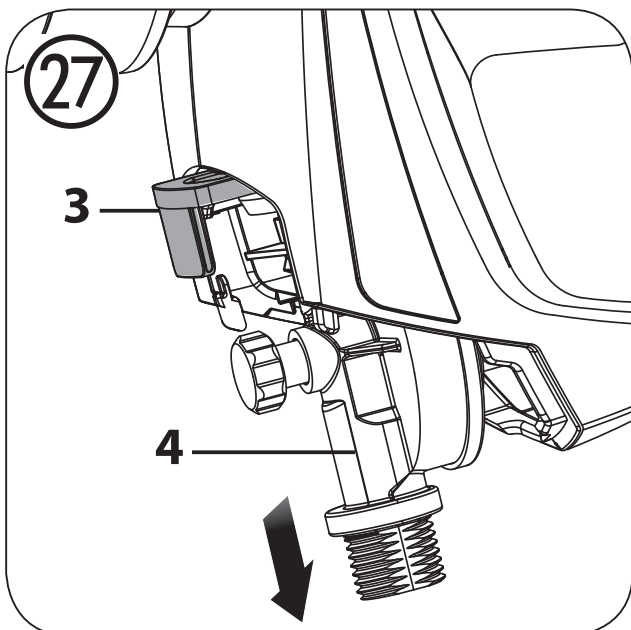
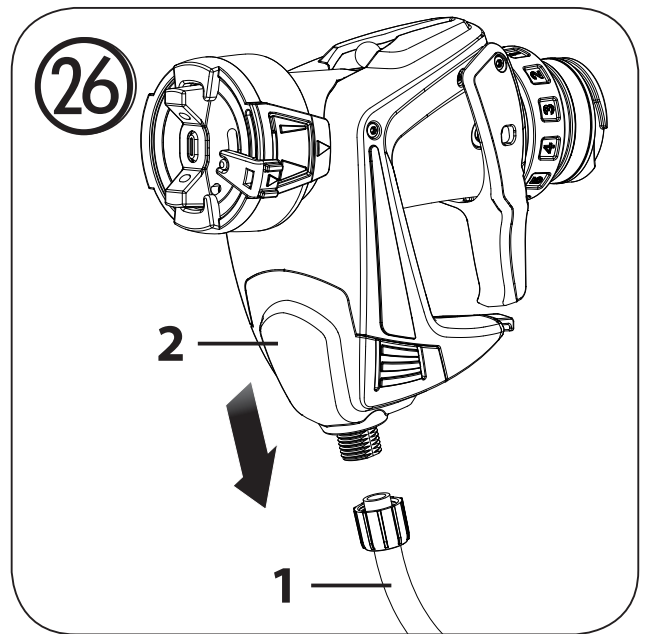
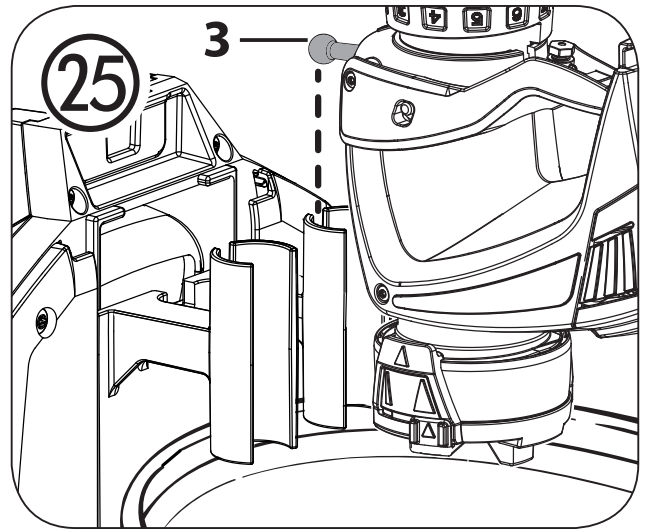
Mit einem zweiten, leeren Eimer kann die Reinigungswirkung verbessert werden, da das verschmutzte Wasser nicht erneut durch das System gepumpt wird.

- Farbeimer am Grundgerät durch den Eimer mit Wasser oder leeren Eimer ersetzen.
- Sprühaufsatz mit Aufhängung (Abb. 25, 3) über den Eimer hängen.
- Pumpe ca. 10-15 Minuten laufen lassen. Bei Bedarf Wasser erneuern.



Nach der Reinigung Wasser komplett aus Gerät und Schlauch pumpen. Bei einer mit Wasser gefüllten Pumpe besteht bei Temperaturen unter 0°C die Gefahr von Frostschäden.

- Gerät ausschalten (Position 0) und Netzkabel ziehen.
- Arretierung nach oben schieben, bis sie hörbar einrastet.
- Materialschlauch (Abb. 26, 1) am Sprühaufsatz lösen und Abdeckung (2) entfernen.
- Roter Riegel (Abb. 27, 3) herausziehen und Druckminderer (4) entfernen.
- Ventil (Abb. 28, 5) entfernen und gründlich reinigen.



- Öffnungen im Druckminderer (Abb. 28, 4) mit Bürste und Wasser reinigen.
- Einstellring (Abb. 29, 1) vorsichtig von der Überwurfmutter (2) abziehen.
- Überwurfmutter (Abb. 29, 2) abschrauben, Luftkappe (3), Luftblende (4), Düse (5) und Düsendichtung (6) abnehmen.



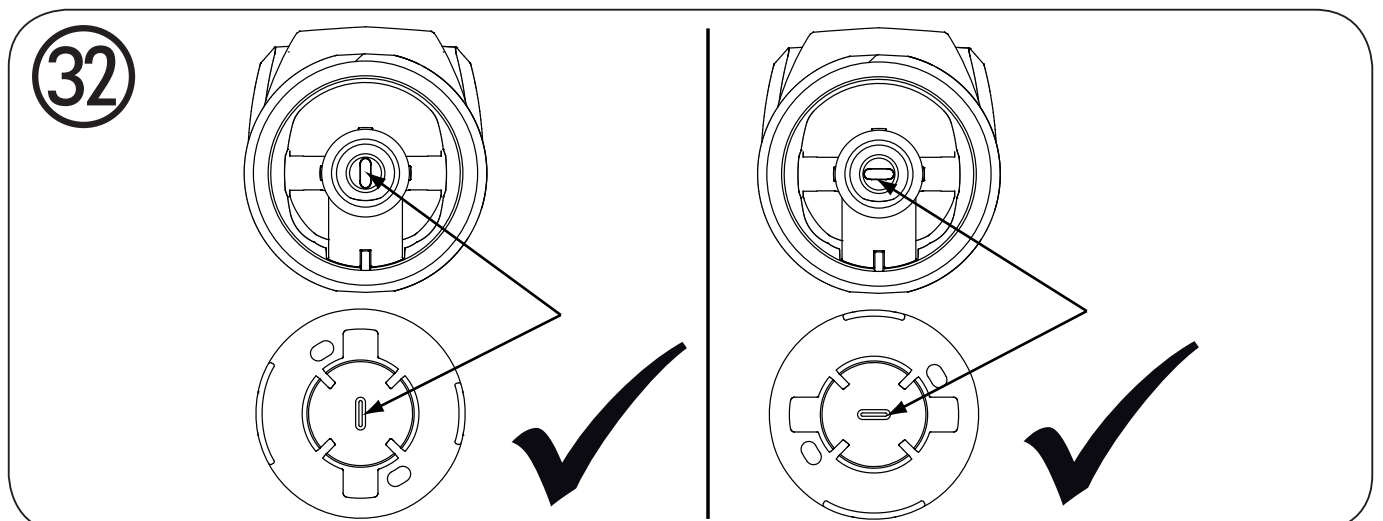
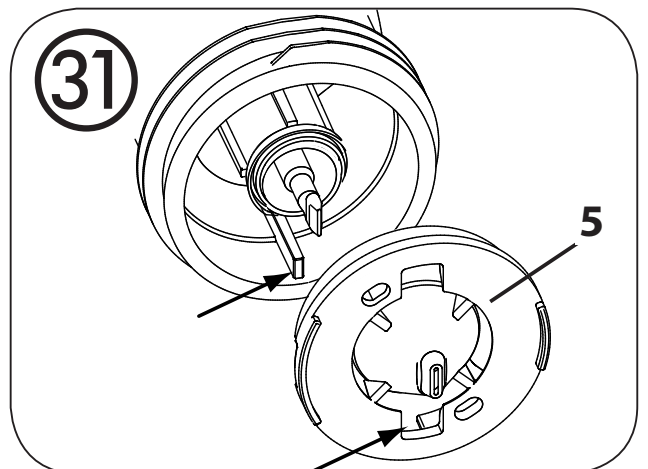
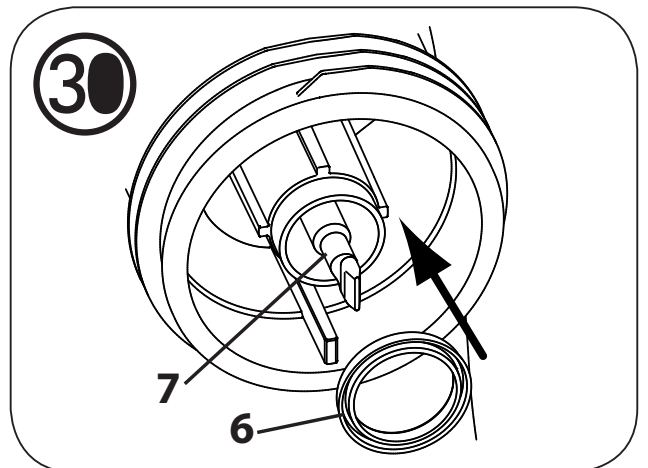
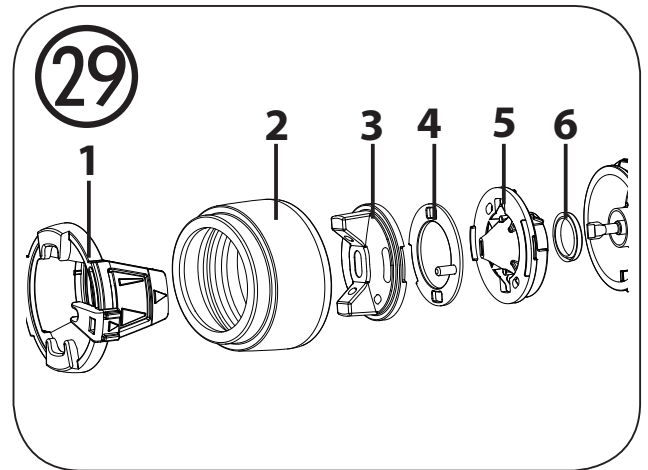
**ACHTUNG!** Dichtungen, Membran und Düsen- oder Luftbohrungen der Spritzpistole niemals mit spitzen metallischen Gegenständen reinigen. Nicht in Lösemittel einlegen sondern nur abwischen.

- Luftkappe, Luftblende, Düsendichtung und Düse mit Pinsel und Wasser reinigen.
- Teile wieder zusammenbauen (siehe "Zusammenbau").

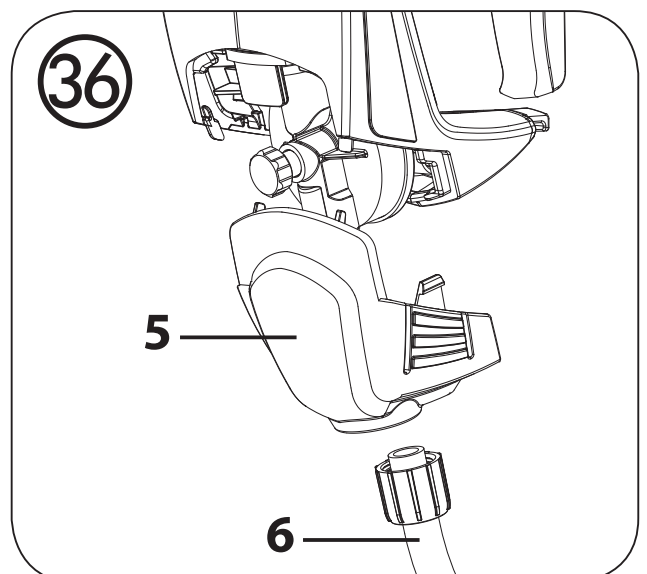
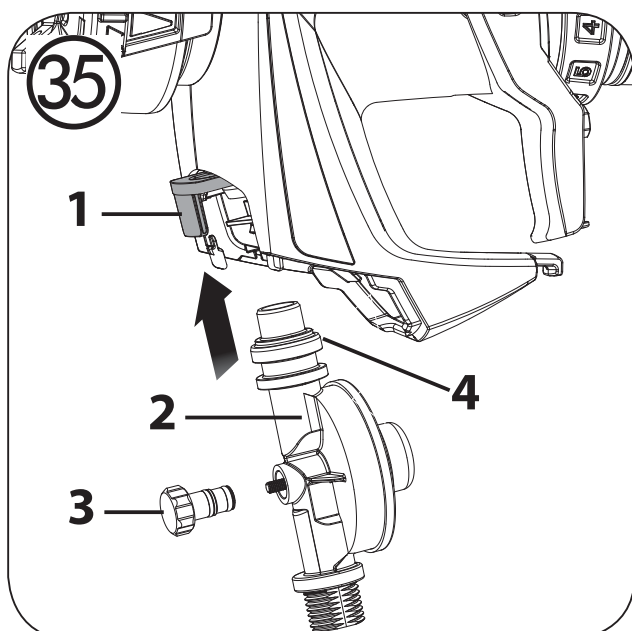
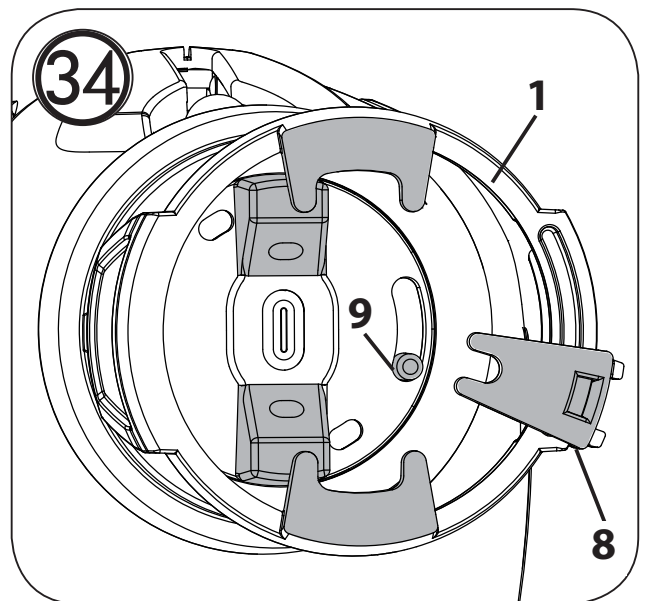
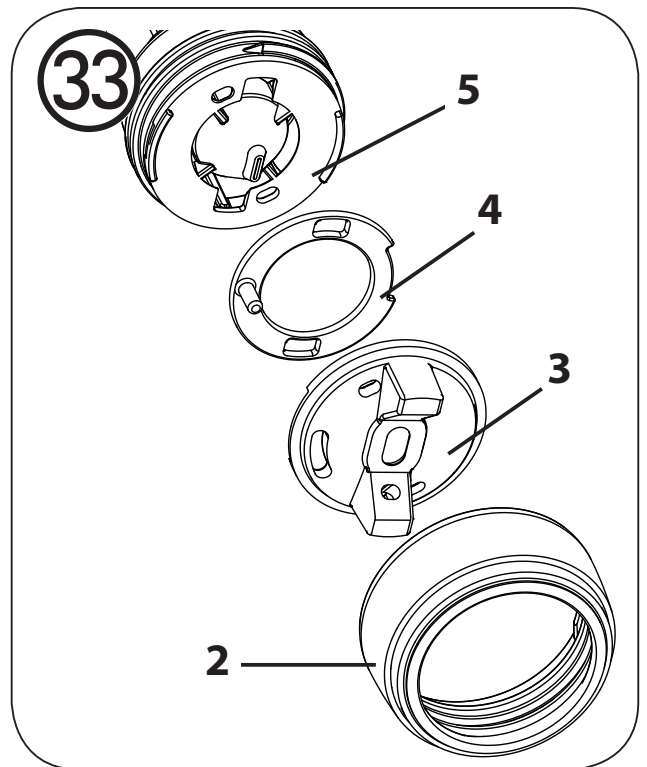
### Zusammenbau



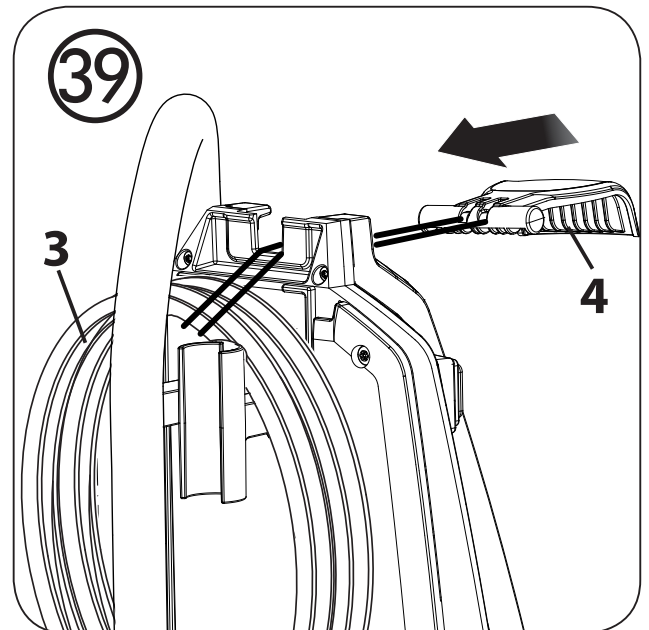
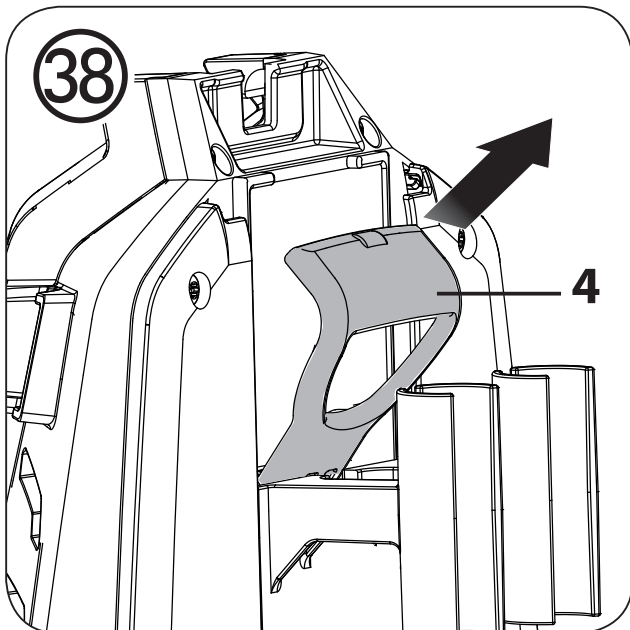
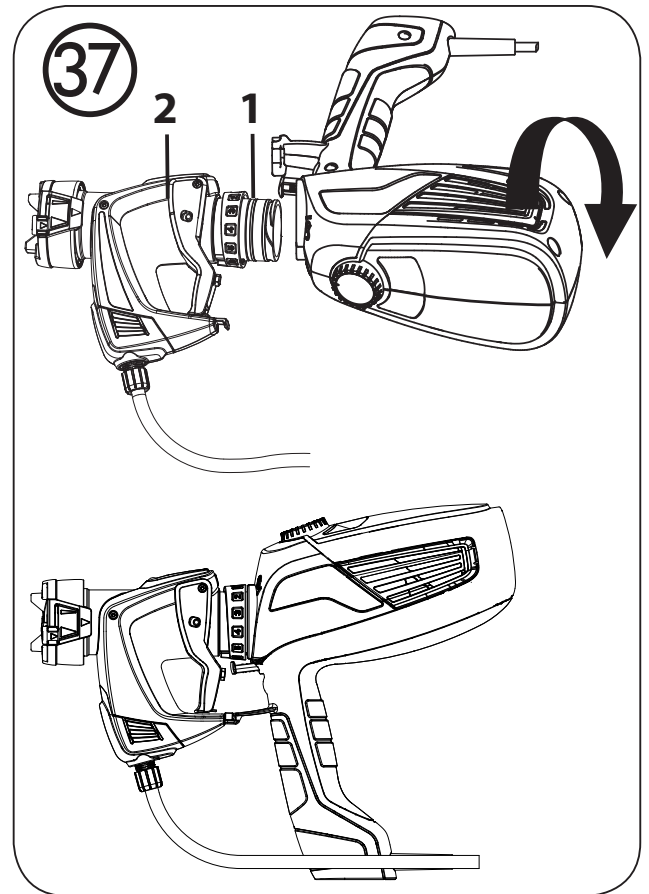
**Achtung! Gerät niemals mit beschädigter oder fehlender Düsendichtung betreiben. Bei fehlender oder beschädigter Düsendichtung kann Flüssigkeit in das Gerät eindringen und dadurch das Risiko eines elektrischen Schlages erhöhen.**



- Düsendichtung (Abb. 30, 6) über die Nadel (7) schieben, die Nut (Schlitz) muss dabei zu Ihnen zeigen.
- Düse (Abb. 31, 5) mit der Aussparung nach unten auf den Pistolenkörper stecken.
- **Achtung: Stellung der Nadel muss mit der Düsenöffnung übereinstimmen. (Abb. 32)**
- Luftblende (Abb. 33, 4) in Luftkappe (3) einsetzen. Beides auf Düse (5) aufsetzen und mit Überwurfmutter (2) festziehen.
- Einstellring (Abb. 34, 1) so ausrichten, dass er in die beiden "Hörner" auf der Luftkappe greift und der rote Einstellhebel (8) auf dem Stift (9) sitzt.
- Einstellring auf Überwurfmutter einrasten.
- Dichtung (Abb. 35, 4) am Druckminderer und O-Ring am Ventil (3) einfetten.
- Ventil (Abb. 35, 3) in Druckminderer (2) einsetzen.
- Druckminderer (Abb. 35, 2) in Sprühaufsatz einsetzen und mit rotem Riegel (1) fixieren.
- Abdeckung (Abb. 36, 5) in Sprühaufsatz einsetzen und Materialschlauch (6) festschrauben.



- O-Ring (Abb. 37, 1) am Sprühaufsatz einfetten.
- Sprühaufsatz (Abb. 37, 2) in Turbineneinheit einsetzen und um 90° drehen bis er hörbar einrastet.
- Höhenverstellbare Farbeimerbefestigung seitlich halten und nach oben ziehen.
- Eimer vom Gerät entfernen.
- Farbeimerbefestigung nach unten schieben.
- Materialschlauch und Netzkabel ordentlich aufrollen und **nicht knicken**.
- Gelben Griff (Abb. 38, 4) aus Gerät ziehen.
- Aufgerollten Materialschlauch (Abb. 39, 3) auf Farbeimerbefestigung hängen und mit dem Griff (4) am Gerät befestigen.





- Schwarzer Bügel (Abb. 40, 1) am Gerät hochklappen.
- Sprühpistole auf die Platte (Abb. 40, 2) am Gerät stellen und mit dem schwarzen Bügel (1) fixieren.
- Das Gerät kann nun bequem am gelben Griff getragen werden. (Abb. 41)

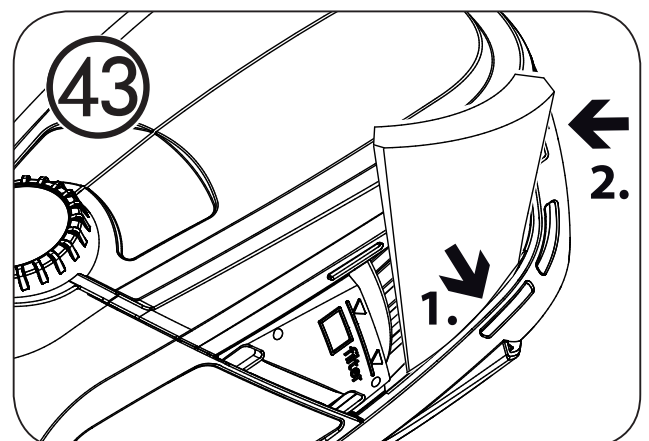
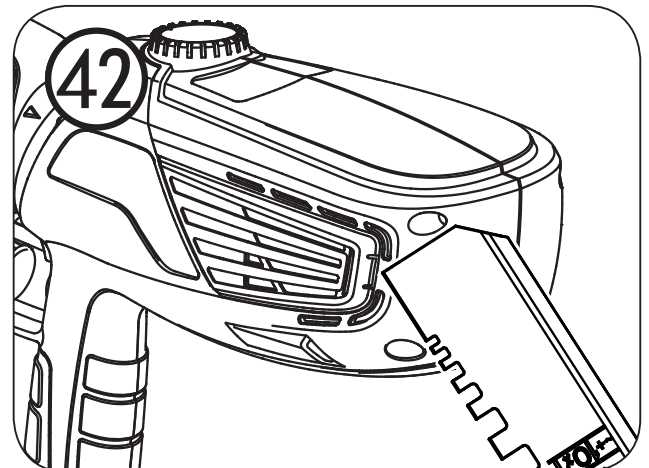
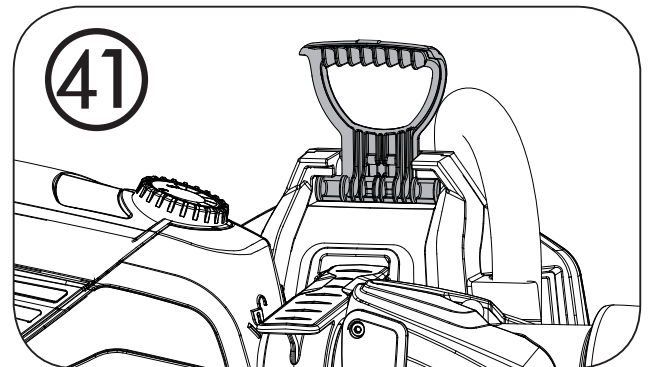
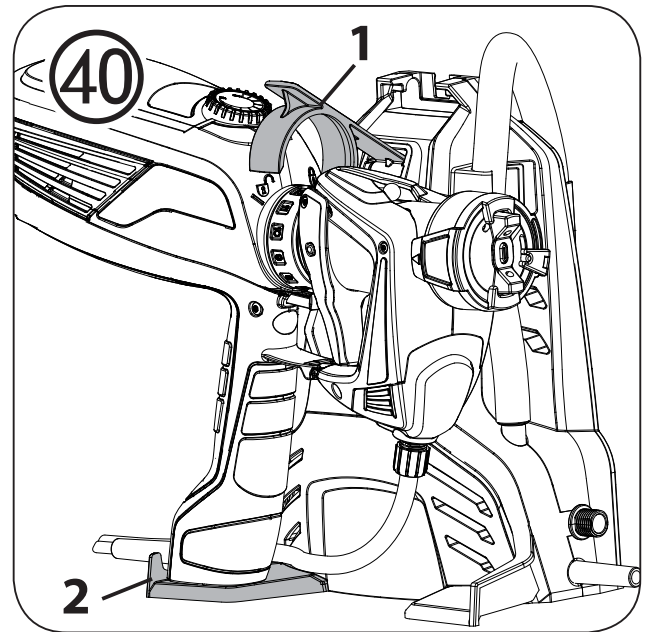
## 21. Wartung



**Achtung! Gerät niemals ohne Luftfilter betreiben, es könnte Schmutz angesaugt werden und den Betrieb des Gerätes beeinflussen. Überprüfen Sie den Luftfilter nach jeder Benutzung auf Verschmutzung. Vor dem Wechsel Netzstecker ziehen.**

- Luftfilterabdeckung mit Hilfe des Rührstabes öffnen. (Abb. 42)
- Luftfilter herausziehen und je nach Verschmutzung auswechseln.
- Schieben Sie den neuen Luftfilter zuerst in die Unterseite des Faches. (Abb. 43)
- Drücken Sie ihn anschließend vollständig in das Fach.

Um den Luftfilter vollständig in das Fach zu drücken, empfiehlt sich die Benutzung des Rührstabes.



## 22. Behebung von Störungen

Störung	Ursache	Abhilfe
<p>Das Material wurde bei der Erstbefüllung zwar angesaugt, es wird aber nicht oder nur schubweise gefördert</p>	<ul style="list-style-type: none"> <li>• Materialschlauch abgeknickt</li> <li>• Material ist zu dickflüssig und hat den Materialschlauch verstopft</li> </ul>	<ul style="list-style-type: none"> <li>• Knick beseitigen</li> <li>• Zuerst die in Kapitel 20 beschriebenen Schritte durchführen, bis der Sprühaufsatz über dem Farbeimer hängt (Abb. 25). Dann die Pumpe einschalten und laufen lassen, bis das Material gleichmäßig austritt (kann mehrere Minuten dauern).</li> </ul> <p><b>Material entsprechend verdünnen.</b> Mit der Inbetriebnahme in Kapitel 10 fortfahren.</p>
<p>Kein Beschichtungsstoffaustritt an der Düse</p>	<ul style="list-style-type: none"> <li>• Düse verstopft</li> <li>• Materialmenge zu groß</li> <li>• Behälter leer</li> <li>• Ansaugschlauch verstopft</li> <li>• Ansaugschlauch befindet sich nicht in der Farbe</li> <li>• Druckminderer verklebt</li> <li>• Pumpe defekt</li> </ul>	<ul style="list-style-type: none"> <li>→ Reinigen</li> <li>→ Materialmenge reduzieren</li> <li>→ Neuer Farbbehälter</li> <li>→ Ansaugschlauch reinigen</li> <li>→ Ansaugschlauch eintauchen</li> <li>→ Druckentlasten und Druckminderer reinigen (Abb. 26-28)</li> <li>→ Wenden Sie sich an den Wagner Service</li> </ul>
<p>Beschichtungsstoff tropft an der Düse nach</p>	<ul style="list-style-type: none"> <li>• Düse lose</li> <li>• Düse verschlissen</li> <li>• Düsendichtung fehlt oder verschlissen</li> <li>• Beschichtungsstoff-Aufbau an Luftkappe, Düse oder Nadel</li> </ul>	<ul style="list-style-type: none"> <li>→ Überwurfmutter festziehen</li> <li>→ Auswechseln</li> <li>→ Intakte Düsendichtung einsetzen</li> <li>→ Reinigen</li> </ul>

Störung	Ursache	Abhilfe
Zu grobe Zerstäubung	<ul style="list-style-type: none"> <li>• Beschichtungsstoff zu dickflüssig</li> <li>• Materialmenge zu groß</li> <li>• Düse verunreinigt</li> <li>• Luftfilter stark verschmutzt</li> <li>• Zu geringe Luftmenge</li> </ul>	<ul style="list-style-type: none"> <li>→ Verdünnen</li> <li>→ Materialmenge reduzieren</li> <li>→ Reinigen</li> <li>→ Auswechseln</li> <li>→ Luftmenge erhöhen</li> </ul>
Sprühstrahl ungleichmäßig/nicht konstant	<ul style="list-style-type: none"> <li>• Luftfilter stark verschmutzt</li> <li>• Düsendichtung fehlt oder verschlissen</li> <li>• Filter am Ansaugschlauch verstopft</li> </ul>	<ul style="list-style-type: none"> <li>→ Auswechseln</li> <li>→ Intakte Düsendichtung einsetzen</li> <li>→ Filter reinigen</li> </ul>
Pistole "spuckt"	<ul style="list-style-type: none"> <li>• Zu wenig Material im Farbeimer (die Pumpe hat Luft angesaugt)</li> </ul>	<ul style="list-style-type: none"> <li>→ Farbeimer nachfüllen. Sprühaufsatz von Turbineneinheit trennen und über Farbeimer halten. Abzugsbügel so lange drücken, bis der Materialstrahl wieder gleichmäßig ist.</li> </ul>
Beschichtungsstoff-Läufer	<ul style="list-style-type: none"> <li>• Zuviel Beschichtungsstoff aufgetragen</li> </ul>	<ul style="list-style-type: none"> <li>→ Materialmenge reduzieren</li> </ul>
Zu viel Beschichtungsstoff-Nebel (Overspray)	<ul style="list-style-type: none"> <li>• Abstand zum Spritzobjekt zu groß</li> <li>• Zu viel Beschichtungsstoff-Auftrag</li> <li>• Zu hohe Luftmenge</li> </ul>	<ul style="list-style-type: none"> <li>→ Spritzabstand verringern</li> <li>→ Materialmenge reduzieren</li> <li>→ Luftmenge verringern</li> </ul>
Farbstrahlbreite lässt sich nicht einstellen	<ul style="list-style-type: none"> <li>• Einstellring nicht mit Stift auf der Luftkappe verbunden</li> <li>• Luftblende verklebt</li> </ul>	<ul style="list-style-type: none"> <li>→ Einstellring und Stift verbinden</li> <li>→ Sprühkopf demontieren und reinigen</li> </ul>
Schlechte Deckkraft an der Wand	<ul style="list-style-type: none"> <li>• Sprühmaterial zu kalt</li> <li>• Stark saugender Untergrund oder Farbe mit schlechter Deckkraft</li> <li>• Abstand zu groß</li> </ul>	<ul style="list-style-type: none"> <li>→ Sprühmaterial sollte zuerst Zimmertemperatur haben</li> <li>→ Im Kreuzgang sprühen (Abb. 20)</li> <li>→ Näher ans Objekt</li> </ul>
Beschichtungsstoff wird nicht zerstäubt	<ul style="list-style-type: none"> <li>• Turbine defekt</li> </ul>	<ul style="list-style-type: none"> <li>→ Wenden Sie sich an den Wagner Service</li> </ul>

## 23. Lagerung



**Achtung! Beschädigungsgefahr durch gefrierendes Wasser. Das Gerät nur komplett entleert an einem frostfreien Ort aufbewahren.**

- Das Gerät nur ordnungsgemäß gereinigt einlagern.
- Arretierung des Abzugsbügels lösen.

## 24. Ersatzteile



Die Ersatzteillisten finden Sie auf der Ausklappseite am Ende der Bedienungsanleitung

### Ersatzteilliste: Sprühaufsatz Direct Feed (Abb. A1)

Pos.	Benennung	Best. Nr.
	Direct Feed Sprühaufsatz	2353 696
1	Einstellring Sprühstrahl	2353 697
2	Überwurfmutter	2353 698
3	Luftkappe	2322 541
4	Luftblende	2346 350
5	Düse	2352 667
6	Düsendichtung (2 Stk.)	2350 212
7	Dichtung Druckminderer	2350 214
8	Ventil	2353 699
9	Druckminderer kpl. (inkl. Pos. 7,8)	2353 700
10	Abdeckung Druckminderer	2344 789
11	Materialschlauch	2346 152

### Ersatzteilliste: Sprühaufsatz PerfectSpray (Abb. A2)

Pos.	Benennung	Best. Nr.
	Sprühaufsatz Perfect Spray kpl. mit Behälter 800 ml	0417 914
1	Überwurfmutter	0417 319
2	Luftkappe	2305 129
3	Düse	2305 131
4	Düsendichtung	0417 706
5	O-Ring Sprühaufsatz	0417 308
6	Belüftungsschlauch, Ventildeckel, Membran	2304 027
7	Steigrohr	0417 357
8	Behälterdichtung	0417 358
9	Behälter (800 ml) mit Deckel	0413 909

**Ersatzteilliste: Flexio 990 Direct Feed Basisgerät (Abb. A3)**

Pos.	Benennung	Best. Nr.
1	Luftfilter Abdeckung (links und rechts)	2335 172
2	Luftfilter (2 Stk.)	2333 123
3	Haltebügel	2344 952
4	Ansaugschlauch kpl. (inkl. Pos. 5)	2353 701
5	Ansaugfilter	2350 679
6	Gürtelhalter	2350 211
7	Rührstab	2304 419
8	Reinigungsbürste	0514 209
	Gleitfett (ohne Abb.)	2315 539

**Ersatzteilbestellung**

☎: **0180 5 59 24 637** (14 Cent/Min. aus dem deutschen Festnetz, Mobilfunk max. 42 Cent/Min)

Email: [hotline@wagner-group.com](mailto:hotline@wagner-group.com)

**25. Zubehör**

Das CLICK&PAINT SYSTEM bietet mit weiteren Sprühaufsätzen und Zubehör für jede Arbeit das richtige Werkzeug.

**Zubehör (nicht im Lieferumfang enthalten)**

Benennung	Best. Nr.
<b>Brilliant Sprühaufsatz incl. Behälter 600 ml</b> Optimierte Düse und Luftführung für brillante Lackiererergebnisse	0417 932
<b>Kleinmengen Sprühaufsatz incl. Behälter 250 ml</b> Für filigrane Gegenstände, detaillierte und kreative Arbeiten.	0417 918
<b>Perfect Spray Sprühaufsatz incl. Behälter 1400 ml</b> Zügiges Arbeiten für größere Objekte wie Holzhäuser, Garagentore etc.	0417 917
<b>Detail- und Heizkörper Sprühaufsatz mit Verlängerung</b> incl. Behälter 600 ml Für schwer erreichbare Stellen, z. B. Heizkörper, Schrankecken, Nischen etc.	0417 915
<b>WallPerfect I-Spray Sprühaufsatz inkl. Behälter 1300 ml</b> Zur Verarbeitung von lösemittelhaltigen Innenwandfarbe.	2321 896
<b>TexPerfect Sprühaufsatzkpl. mit Behälter 1300 ml</b> Zur Verarbeitung von Feinputz mit einer maximalen Korngröße von 1 mm.	2340 846

Weitere Informationen zur WAGNER-Produktpalette rund ums Renovieren unter [www.wagner-group.com](http://www.wagner-group.com)

## 26. Technische Daten

Technische Daten	
Max. Viskosität: Innenwandfarbe	4000 mPas
Spannung:	230 V ~ , 50 Hz
Leistungsaufnahme: Gesamt (P max) Pumpe (P1) Turbineneinheit	680 W 50 W 630 W
Zerstäubungsleistung:	200 W
Max. Fördermenge: Innenwandfarbe	525 ml/min
Max. Betriebsdruck	1,5 MPa (15,0 bar)
Schutzklasse:	I
Materialschlauchlänge:	7,0 m
Gewicht:	4,7 kg
Schalldruckpegel*:	76 dB (A); Unsicherheit K = 4 dB
Schalleistungspegel*	89 dB (A); Unsicherheit K = 4 dB
Schwingungspegel*	< 2,5 m/s <sup>2</sup> ; Unsicherheit K = 1,5 m/s <sup>2</sup>

\* Gemessen für die Turbineneinheit nach EN 60745

### Information zum Schwingungspegel

Der angegebene Schwingungspegel ist nach einem genormten Prüfverfahren gemessen worden und kann zum Vergleich von Elektrowerkzeugen verwendet werden. Der Schwingungspegel dient auch zu einer einleitenden Einschätzung der Schwingungsbelastung.

**Achtung!** Der Schwingungsemissionswert kann sich während der tatsächlichen Benutzung des Elektrowerkzeuges vom Angabewert unterscheiden, abhängig von der Art und Weise, in der das Elektrowerkzeug verwendet wird. Es ist notwendig, Sicherheitsmaßnahmen zum Schutz der Bedienperson festzulegen, die auf einer Abschätzung der Aussetzung während der tatsächlichen Benutzungsbedingungen beruhen (hierbei sind alle Anteile des Betriebszyklus zu berücksichtigen, beispielsweise Zeiten, in denen das Elektrowerkzeug abgeschaltet ist, und solche, in denen es zwar eingeschaltet ist, aber ohne Belastung läuft).

### Umweltschutz



Das Gerät samt Zubehör und Verpackung sollte einer umweltgerechten Wiederverwertung zugeführt werden. Geben Sie das Gerät bei der Entsorgung nicht in den Hausmüll. Unterstützen Sie den Umweltschutz und bringen Sie deshalb Ihr Gerät zu einer örtlichen Entsorgungsstelle oder erkundigen Sie sich im Fachhandel. Farbreste und Lösungsmittel dürfen nicht in die Kanalisation, das Abflusssystem

oder den Hausmüll geschüttet werden. Diese sind als Sondermüll separat zu entsorgen. Beachten Sie dazu die Hinweise auf den Produktverpackungen.

## Wichtiger Hinweis zur Produkthaftung!

Nach dem seit 01.10.1990 geltenden Produkthaftungsgesetz haftet der Hersteller für sein Produkt bei Produktfehlern uneingeschränkt nur dann, wenn alle Teile vom Hersteller stammen oder von diesem freigegeben wurden, die Geräte sachgemäß montiert und betrieben werden. Bei Verwendung von fremdem Zubehör und Ersatzteilen kann die Haftung ganz oder teilweise entfallen, wenn die Verwendung des fremden Zubehörs oder der fremden Ersatzteile zu einem Produktfehler führt.

### 2 Jahre Garantie

Die Garantie beträgt 2 Jahre, gerechnet vom Tag des Verkaufes (Kassenbon). Sie umfasst und beschränkt sich auf die kostenlose Behebung der Mängel, die nachweisbar auf die Verwendung nicht einwandfreien Materials bei der Herstellung oder Montagefehler zurückzuführen sind oder kostenlosen Ersatz der defekten Teile. Verwendung oder Inbetriebnahme, sowie selbständig vorgenommene Montagen oder Reparaturen, die nicht in unserer Bedienungsanleitung angegeben sind, schließen eine Garantieleistung aus. Dem Verschleiß unterworfenen Teile sind ebenfalls von der Garantie ausgeschlossen. Die Garantieleistung schließt den gewerblichen Einsatz aus. Die Garantieleistung behalten wir uns ausdrücklich vor. Die Garantie erlischt, wenn das Gerät von anderen Personen als dem **WAGNER** Service - Personal geöffnet wurde. Transportschäden, Wartungsarbeiten sowie Schäden und Störungen durch mangelhafte Wartungsarbeiten fallen, nicht unter die Garantieleistungen. Der Nachweis über den Erwerb des Gerätes muss bei Inanspruchnahme der Gewährleistung durch Vorlage des Originalbeleges geführt werden. Soweit gesetzlich möglich, schließen wir jede Haftung für jegliche Personen,- Sach- oder Folgeschäden aus, insbesondere, wenn das Gerät anders als für den in der Bedienungsanleitung angegebenen Verwendungszweck eingesetzt wurde, nicht nach unserer Bedienungsanleitung in Betrieb genommen oder instandgesetzt oder Reparaturen selbständig von einem Nichtfachmann ausgeführt wurden. Reparaturen oder Instandsetzungsarbeiten, die weitergehen als in dieser Bedienungsanleitung angegeben, behalten wir uns im Werk vor. Im Garantie- bzw. Reparaturfall wenden Sie sich bitte an Ihre Verkaufsstelle.

## Sehr geehrter WAGNER-Kunde,

unser Service-Zentrum bietet Ihnen die beste Unterstützung durch unsere Hotline, die wir für Sie unter der Telefon Nummer **0180 5 59 24 637** (14 Cent/Min. aus dem deutschen Festnetz, Mobilfunk max. 42 Cent/Min) geschaltet haben.

Unsere Experten garantieren Ihnen schnelle Hilfe und kompetente Auskunft. Sie geben Tipps und Tricks zum Benutzen unserer Produkte.

**Email: [hotline@wagner-group.com](mailto:hotline@wagner-group.com)**

## Translation of the original operating instructions

### MANY THANKS FOR PLACING YOUR TRUST IN US

We would like to congratulate you on purchasing this brand product from Wagner; we are sure that you will enjoy working with it greatly.

Please read the Operating Manual carefully and observe the safety information before starting the device. Store the Operating Manual in a safe place close to the product in case it needs to be used by someone else.






We would be happy to be of assistance if you have any questions, suggestions or requests. Please contact us via the phone number included on the back page or via our homepage, [www.wagner-group.com/service](http://www.wagner-group.com/service).

### Contents

1. Explanation of symbols used .....	31
2. General Safety Instructions .....	31
3. Safety instructions for colour application devices .....	34
4. Scope of delivery .....	35
5. Field of application .....	36
6. Coating Materials Suitable for Use .....	36
7. Coating Materials Not Suitable for Use .....	36
8. Preparation of the workplace .....	36
9. Preparation of the Coating Material .....	37
10. Start-up .....	37
11. Use the Perfect Spray attachment and other spray attachments (accessories) ...	40
12. Strap holder .....	41
13. Adjusting the Material Volume .....	42
14. Setting the Amount of Air .....	42
15. Selecting the Spray Setting .....	43
16. Setting the width of the spray jet .....	43
17. Spray Technique .....	44
18. Interruption of Work .....	45
19. Transportation (fig. 21) .....	45
20. Cleaning .....	46
21. Maintenance .....	51
22. Correction of Malfunctions .....	52
23. Storage .....	53
24. Spare Parts .....	54
25. Accessories .....	55
26. Technical Data .....	56



## 1. Explanation of symbols used

	This symbol indicates a potential danger for you or for the device. Under this symbol you can find important information on how to avoid injuries and damage to the device.
	Danger of electrical shock
	Indicates tips for use and other particularly useful information.
	Devices and accessories marked with this symbol are suitable for processing high-viscosity materials such as e.g. interior wall paints (dispersions and latex paints). If a material bears this logo, it is particularly well suited for use with the relevant device.
	Devices and accessories marked with this symbol are suitable for processing low-viscosity materials such as paints, glazes and wall paints specifically designed for this purpose. If a material bears this logo, it is particularly well suited for use with the relevant device.

## 2. General Safety Instructions

**WARNING!** *Read all safety notifications and instructions. Failure to comply with the safety notifications and instructions provided may result in electric shock, fire and/or serious injury. The term "power tool" used below covers both mains-operated power tools (with mains lead) and accumulator-operated power tools (without mains lead).*



### 1. Safety at the workplace

- Keep your workplace clean and well lit.** *Disorder or unlit workplaces may result in accidents.*
- Never use the tool in hazardous areas that contain flammable liquids, gases or dusts.** *Power tools generate sparks that can ignite the dust or vapors.*
- Keep children and other persons away when using the power tool.** *You can lose control of the tool if you are distracted.*

### 2. Electrical Safety

- The tool plug must fit into the socket. The plug may not be modified in any form. Do not use adaptor plugs together with protective-earthed tools.** *Unmodified plugs and suitable sockets reduce the risk of an electric shock.*

- b) Avoid physical contact with earthed surfaces such as pipes, heating elements, stoves and refrigerators.** *The risk through electric shock increases if your body is earthed.*
- c) Keep the equipment away from rain and moisture.** *The risk of an electric shock increases if water penetrates electrical equipment.*
- d) Do not misuse the mains lead by carrying the tool by the lead, hanging it from the lead or by pulling on the lead to remove the plug. Keep the lead away from heat, oil, sharp edges or moving tool parts.** *Damaged or twisted leads increase the risk of an electric shock.*
- e) If you work outdoors with a power tool, only use extension cables suitable for outdoor use.** *The use of an extension lead that is suitable for outdoors reduces the risk of an electric shock.*
- f) If you cannot avoid using the tool in a damp environment, use a residual current operated circuit-breaker.** *Using a residual current operated circuit-breaker avoids the risk of electric shock.*

### 3. Safety of Persons

- a) Be attentive. Pay attention to what you are doing and work sensibly with a power tool. Do not use the tool if you are tired or under the influence of drugs, alcohol or medication.** *Just a moment of inattentiveness while using the tool can lead to serious injuries.*
- b) Wear personal safety equipment and always wear safety goggles** *Wearing personal protective equipment, such as dust mask, non-slip safety shoes, safety helmet or ear protection, depending on the type of power tools, reduces the risk of injury.*
- c) Avoid accidental starting-up. Make sure that the electric tool is switched off before you connect it to the power supply, pick it up or carry it.** *Accidents can occur if you carry the power tool while your finger is on the switch or if you connect the power tool to the power supply which it is on.*
- d) Remove setting tools or wrenches before switching on the power tool.** *A tool or wrench that is in a rotating tool part can lead to injuries.*
- e) Avoid an unnatural posture. Ensure that you are standing securely and have your balance at all times.** *This ensures that you can control the tool better in unexpected situations.*
- f) Wear suitable clothing. Do not wear wide clothing or jewellery. Keep your hair, clothes and gloves away from moving parts.** *Loose clothing, jewellery or long hair can be caught in moving parts.*

- g) This device can be used by children over the age of 8 as well as by people with restricted physical, sensory or mental abilities or who have little experience or knowledge about it, providing they are supervised or instructed on how to use the device safely and what risks are involved.**

*Children may not play with the device. User maintenance and cleaning may not be carried out by children unattended.*

#### 4. Usage and treatment of the electric tool

- a) Do not overload the tool. Use the power tool designed for the work that you are doing.** *You work better and safer in the specified performance range if you use the suitable power tool.*

- b) Do not use power tools whose switch is defective.** *A power tool that cannot be switched on or off is dangerous and has to be repaired.*

- c) Remove the plug from the socket before carrying out tool settings, changing accessories or putting the tool away.** *This precautionary measure prevents unintentional starting of the tool.*

- d) Store unused power tools so that they are inaccessible to children. Do not let persons use the tool who are not familiar with it or who have not read these instructions.** *Power tools are dangerous when they are used by inexperienced persons.*

- e) Take proper care of your tools. Check whether the moving parts function trouble-free and do not jam, whether parts are broken or damaged so that the tool function is impaired. Have damaged parts repaired before using the tool.** *Many accidents have their origin in power tools that have been maintained badly.*

- f) Use the power tool, accessories, insert tools, etc. in accordance with these instructions and in a fashion specified for this special tool type. Take the working conditions and the activity to be carried out into consideration.** *The use of power tools for purposes other than the intended ones can lead to dangerous situations.*

#### 5. Service

- a) Have your tool repaired only by qualified specialist personnel and only with original spare parts.** *This ensures that the tool safety is maintained.*

- b) If the supply cord is damaged, it must be replaced by the manufacturer or its service agent or a similarly qualified person in order to avoid a safety hazard.**

### 3. Safety instructions for colour application devices

- **Caution!** Wear breathing equipment: Paint mist and solvent vapors are damaging to health. Always wear breathing equipment and only work in well ventilated rooms or using supplementary ventilating equipment. It is advisable to wear working clothing, safety glasses, ear protection and gloves.



**CAUTION: DANGER OF INJURY!**

**Never point the spray stream towards human beings or animals.**



**Do not spray the basic unit!**



**Sockets and plugs must be masked. Risk of an electric shock as a consequence of sprayed material entering the socket!**



**Attention! Never operate the device if the nozzle seal is either damaged or missing. If the nozzle seal is either missing or damaged liquids can enter the device and increase the risk of an electric shock. Check the nozzle seal before each use.**



**Connect only the power plug for the turbine unit to the material hose (fig. 1, 8c). No other electrical devices may be connected to the Flexio 990 and operated.**

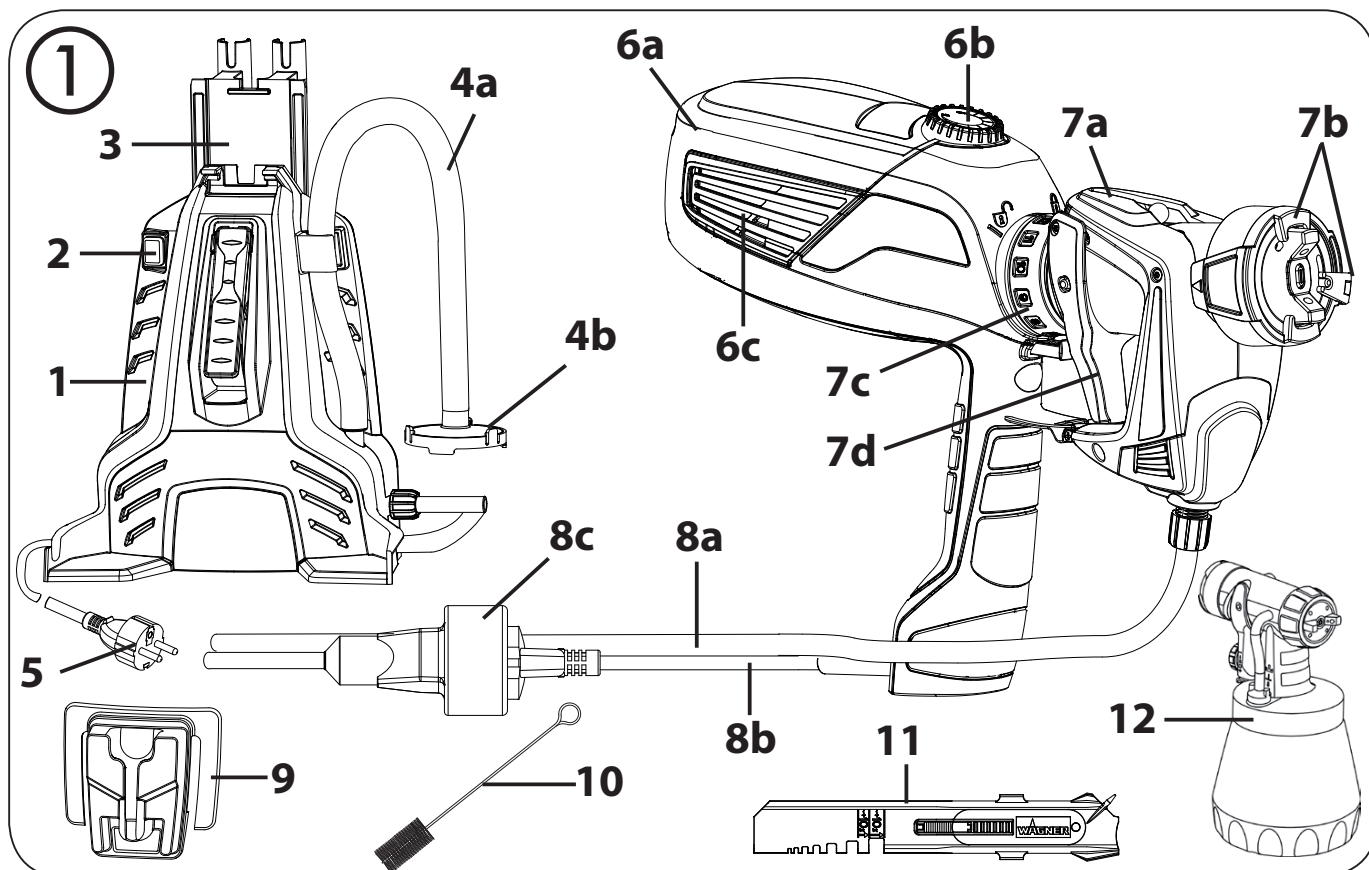
- Do not use the spray guns to spray flammable substances.
- The spray guns are not to be cleaned with flammable solvents.
- Caution against dangers that can arise from the sprayed substance and observe the text and information on the containers or the specifications given by the substance manufacturer.
- Do not spray any liquid of unknown hazard potential.
- The device may not be used in workplaces covered by the explosion-protection regulations.
- To avoid the hazard of explosion when spraying, provide for effective natural or artificial ventilation.
- There must be no sources of ignition such as, for example, open fires, smoke of lit cigarettes, cigars and tobacco pipes, sparks, glowing wires, hot surfaces, etc. in the vicinity during spraying.
- When working with the Flexio 990 indoors as well as outdoors ensure that no solvent vapors are sucked in by the spray gun.
- The spray gun is not a toy; children must therefore not be allowed to handle it or play with it.
- Before working on the spray gun remove the power plug from the socket.
- Cover areas that are **not** to be sprayed. When working keep in mind that wind, for example, may transport paint mist over great distances and cause damage.
- Never open the device yourself in order to carry out repairs in the electrical system!

- Avoid damage to the material hose. Do not drive over the hose or bend it and protect it against sharp objects and edges.
- Never detach the material hose when it is under pressure. Always switch the device off first and release the pressure by depressing the trigger.

**With original WAGNER accessories and spare parts, you have the guarantee that all safety regulations are fulfilled.**

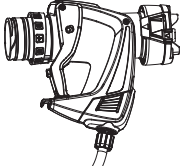
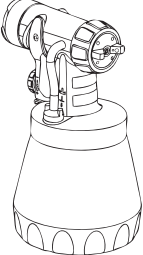
### 4. Scope of delivery

Scope of delivery (Fig. 1)	
1 Basic device, Flexio 990	2 On/off switch
3 Height-adjustable attachment for paint bucket	4 Suction hose (a) and filter (b)
5 Plug for basic device	6 Turbine unit (a) with air flow limiter (b) and air filter compartment (c)
7 Direct Feed spray attachment (a) with spray jet setting (b), material flow limiter (c) and trigger (d)	8 Material hose (a) with electric cable (b) and plug (c)
9 Strap holder	10 Cleaning brush
11 Stirring rod	12 PerfectSpray 800 spray attachment
13 Practice poster (no fig.)	14 Replacement nozzle seals for spray attachment and pressure reducer (no fig.)
15 Replacement air filter (no fig.)	16 Lubricating grease (no fig.)



## 5. Field of application

Many different coating substances can be processed with the Flexio 990. A different spray attachment must be used, depending on the coating substance:

Coating Materials	Application tools
<p><b>Water-soluble</b> interior wall paint (dispersions and latex paint)</p>	<p>DirectFeed spray attachment </p>
<p>Water- and solvent-based paints, finishes, primers, 2-component paints, clear finishes, automotive finishes, staining sealers and wood sealer-preservatives. All coating materials with the red Perfect Spray logo</p>	<p>Perfect Spray spray attachment </p>

## 6. Coating Materials Suitable for Use

**Water-soluble** interior wall paint (dispersions and latex paint)  
 Water-based paints, finishes, primers, clear finishes, automotive finishes, staining sealers and wood sealer-preservatives.

**Attention! Never suck solvent-based materials directly via the suction system. Pumps and hoses are not solvent resistant and could be damaged.**

## 7. Coating Materials Not Suitable for Use

Materials that contain highly abrasive components, facade paint, caustic solutions and acidic coating substances. Flammable materials.

**The following materials can only be processed with optional accessories**

- Fine plaster (maximum grain size 1 mm, TexPerfect spray attachment, order no. 2340 846)
- Solvent-based wall paints (WallPerfect I-Spray spray attachment, order no. 2321 896)

## 8. Preparation of the workplace



**Sockets and plugs must be masked. Risk of an electric shock as a consequence of sprayed material entering the socket!**



**Mask all the areas and objects that are not to be spray painted, or remove them from the work area. No liability is assumed for damage due to overspray. Silicate paint corrodes glass and ceramic surfaces upon contact! All such surfaces must therefore be completely covered.**

- i** Pay attention to the quality of the adhesive tape used. Do not use excessively strong adhesive tape on wallpaper and painted surfaces, in order to avoid damaging these surfaces when removing the tape. Remove adhesive tape slowly and evenly; do not use jerky movements. Do not leave adhesive tape on surfaces any longer than necessary, in order to minimise the possibility of residues when removing. Also observe the adhesive tape manufacturer's instructions.

## 9. Preparation of the Coating Material

Mix the material well in the original container. When using interior wall paint, an agitator is recommended.

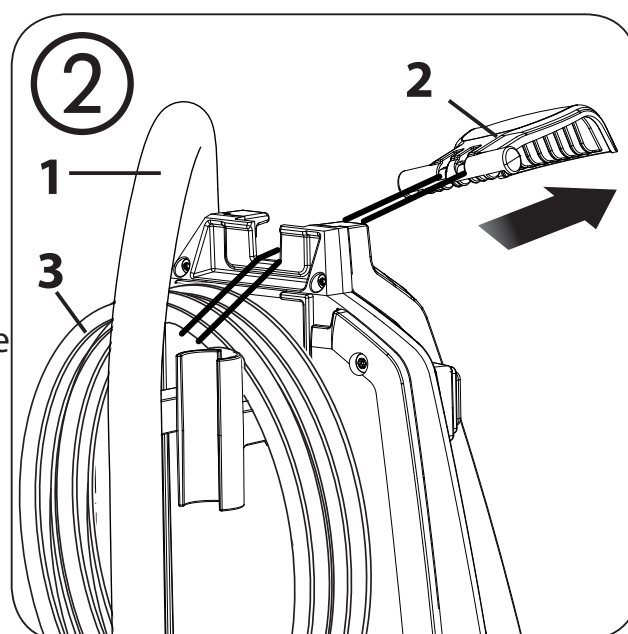
- i** Flexio 990 has been developed for use with all conventional paints in their undiluted form. If the surface is smooth and the paint you are using is very thick and gel-like, dilute it by 10%. Dilution can be necessary if the atomisation is coarse or if the flow rate is too low even at the maximum setting.

Detailed information about the various materials and the maximum permitted dilution can be found on the manufacturers' technical data sheets (e.g. available on the Internet). Our online database **Wagner Spray Guide** has tips on using many materials tested by our experts: [www.sprayguide.wagner-group.com](http://www.sprayguide.wagner-group.com)

- i** Spray material that is at least at room temperature provides a better spray result.

## 10. Start-up

- Put the machine down only on a level, clean surface.
- Before connecting to the mains supply, be sure that the supply voltage is identical with the value given on the rating plate.
- Take the suction hose (fig. 2, 1) out of the holder.
- Pull the yellow handle (fig. 2, 2) away from the device and unhook it.
- Remove the material hose (fig. 2, 3) and the electric cable from the device.



- Push the handle into the device compartment. (Fig. 3)
- Fold up the black bracket (fig. 4, 4) and remove from the spray gun from the device.
- Completely unwind the material hose.

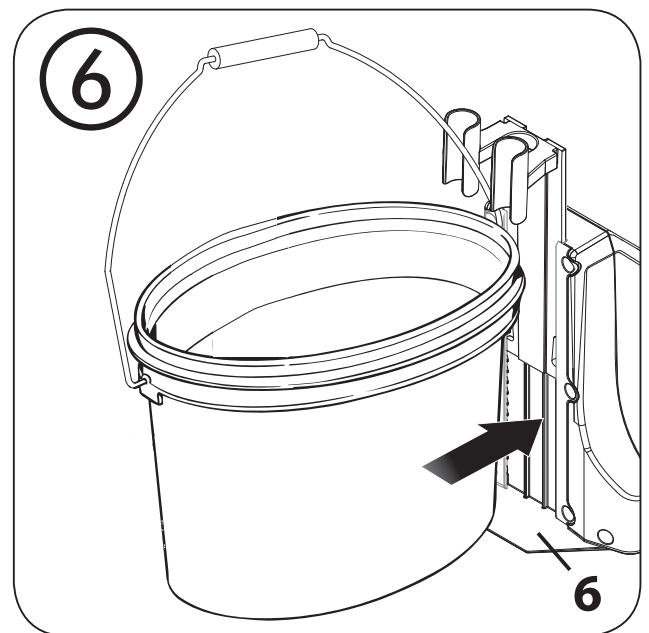
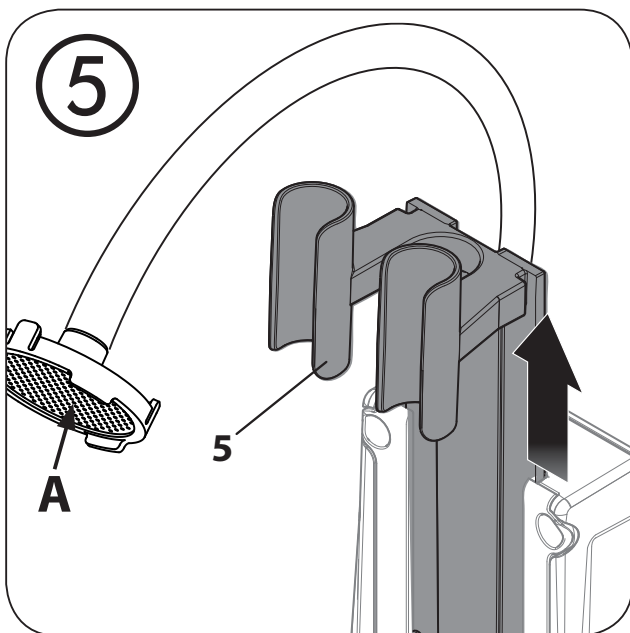
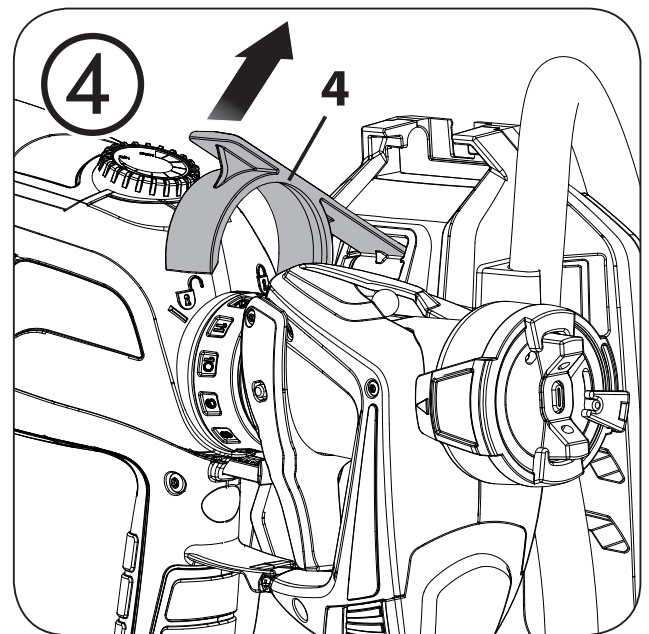
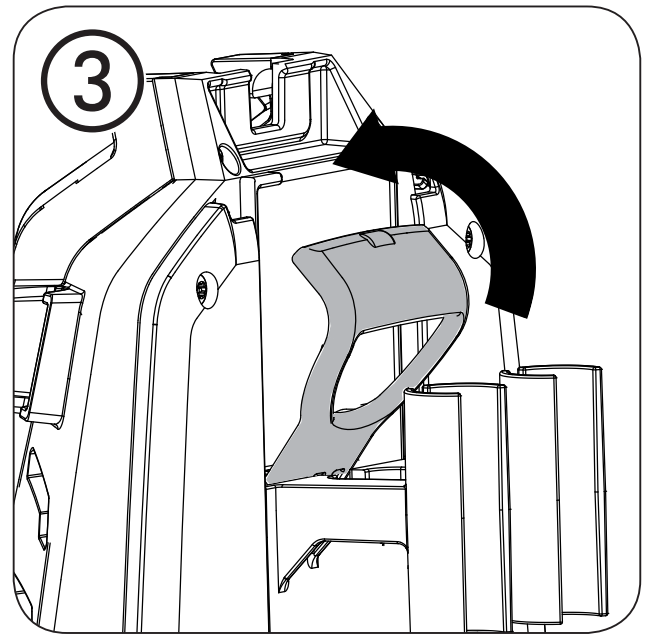


The following steps are only necessary if you want to convey the material directly out of the paint bucket. If you want to use the PerfectSpray spray attachment, please continue reading chapter 11.

- Hold the height-adjustable attachment for paint bucket (fig. 5, 5) at the side and pull upwards.
- Position the paint bucket on the ledge (fig. 6, 6) so that the bucket handle is between both fixtures.



Important. The bucket handle must be between both fixtures. Otherwise the bucket could be tipped by the weight of the Flexio 990 system when being transported and leak paint.





- Push the height-adjustable paint bucket attachment (fig. 7, 5) down in order to secure the bucket.



Important: Only operate device when filter disk is inserted (Fig. 5, A). Otherwise the suction filter can suction to the bottom of the paint container during operation.

- Secure the suction hose (fig. 8, 1) inside the fixture and push to the floor of the bucket.



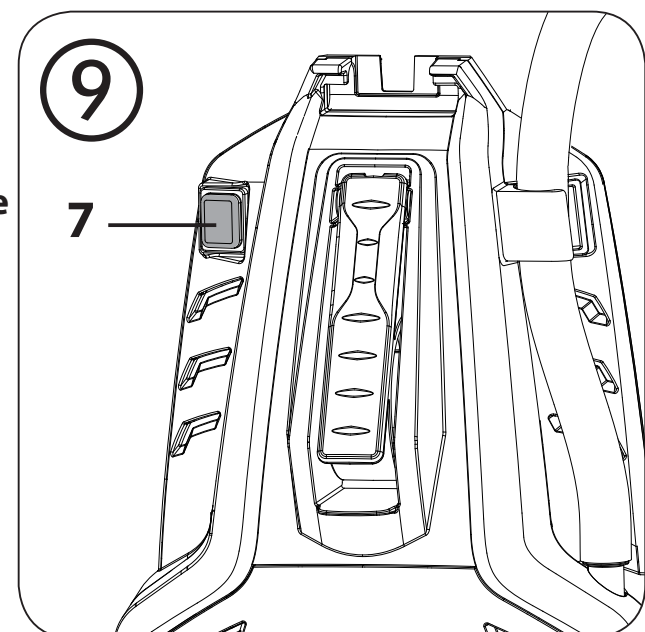
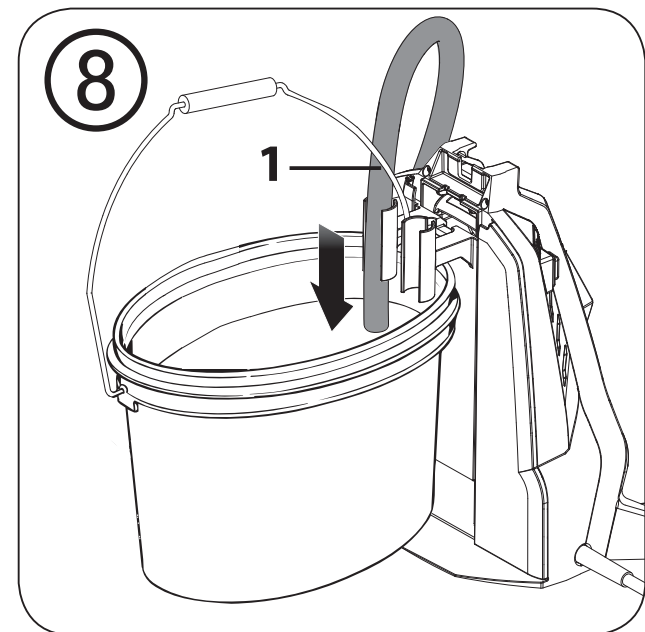
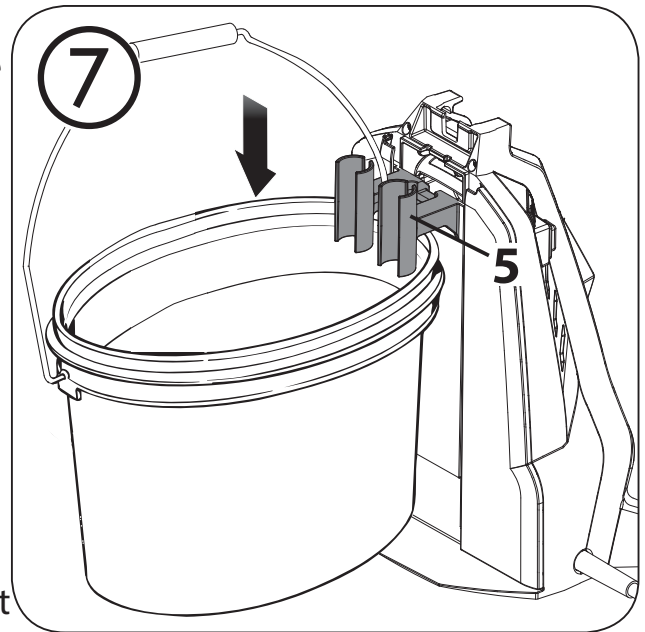
Make sure that there is always enough paint in the container. If the pump sucks air, the paint might eject from the gun intermittently and create stains on the wall.

**Tip:** If the paint bucket is at an angle the contents will be able to be suctioned off entirely. Therefore place a small object underneath the paint bucket.

- Plug in the power cable.
- Switch the device on (position I) at the main switch (fig. 9, 7).
- Aim the spray gun at a piece of cardboard and depress the trigger until the air has been pumped out of the material hose and an even spray of the material is produced (this can take up to 1 minute, depending on the paint).



**If the material does not feed into the hose or only in intervals, the material is too thick and blocks the hose. See chapter 22 to get the device back into operation.**



## 11. Use the Perfect Spray attachment and other spray attachments (accessories)



You only need the turbine unit to operate the PerfectSpray 800 spray attachment.



**Do not set aside the spray attachment if it is filled with paint.**

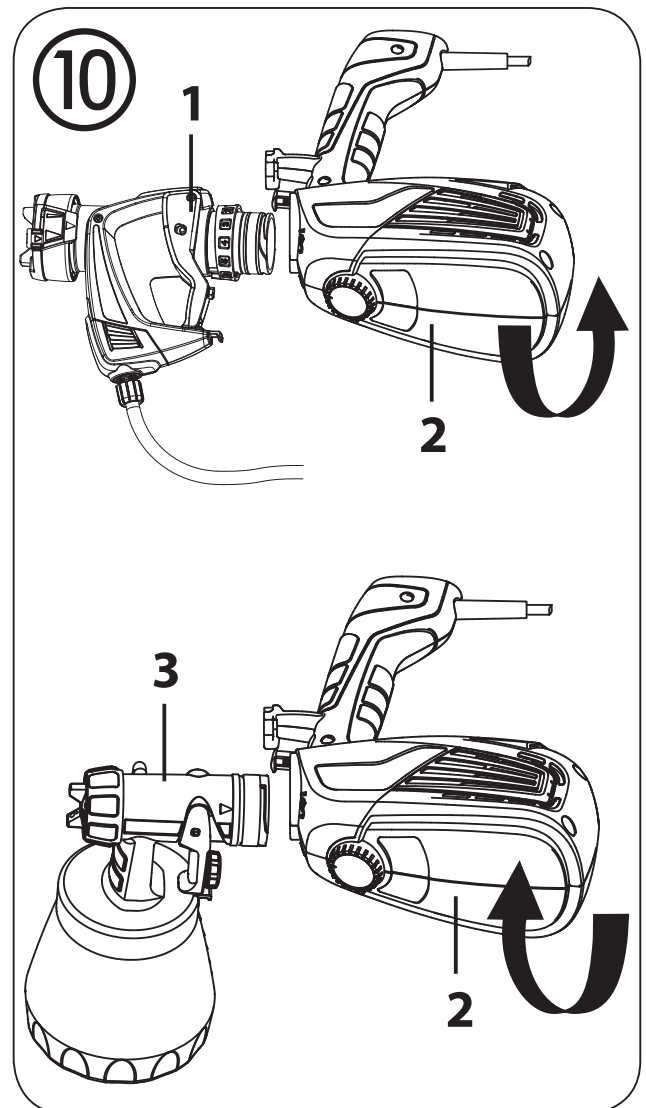
- Separate the DirectFeed spray attachment (fig. 10, 1) from the turbine unit (2).
- Disconnect the power plug on the turbine unit from the material hose.
- Disconnect the turbine unit power plug from the material hose.
- Connect the PerfectSpray spray attachment (fig. 10, 3) to the turbine unit (2).
- Insert the turbine unit power plug into the socket.



Always plug the turbine unit into a separate socket if you are working with the PerfectSpray attachment. If the turbine unit is connected to the material hose, the pump will run unnecessarily which leads to increase wear and tear and energy consumption.



Further information about the spray attachment can be found in the provided PerfectSpray 800 Operating Manual. Please also read the information about regulating the air flow and spraying techniques in chapters 14 and 17.

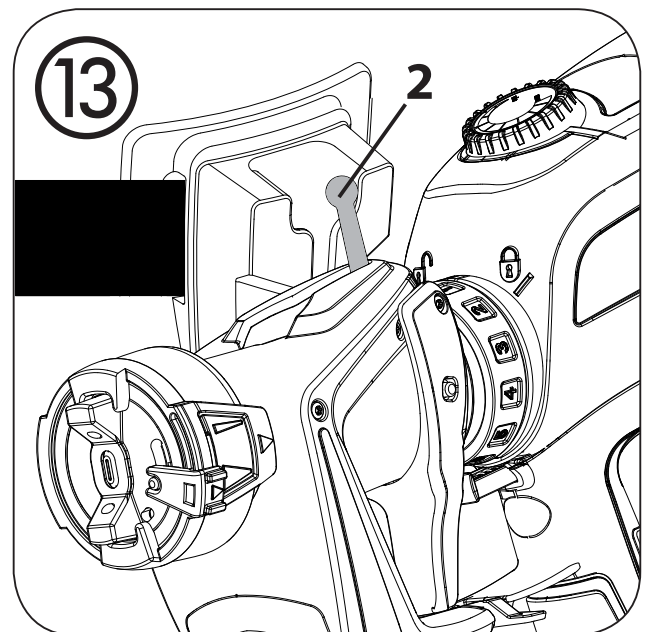
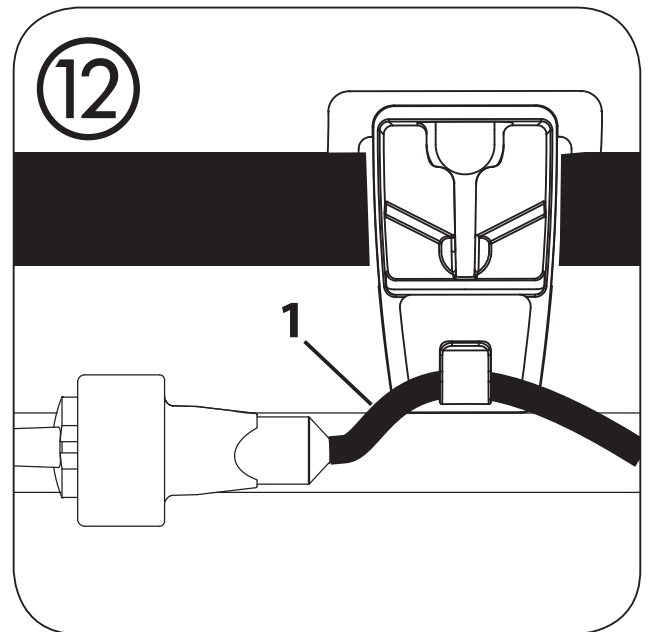
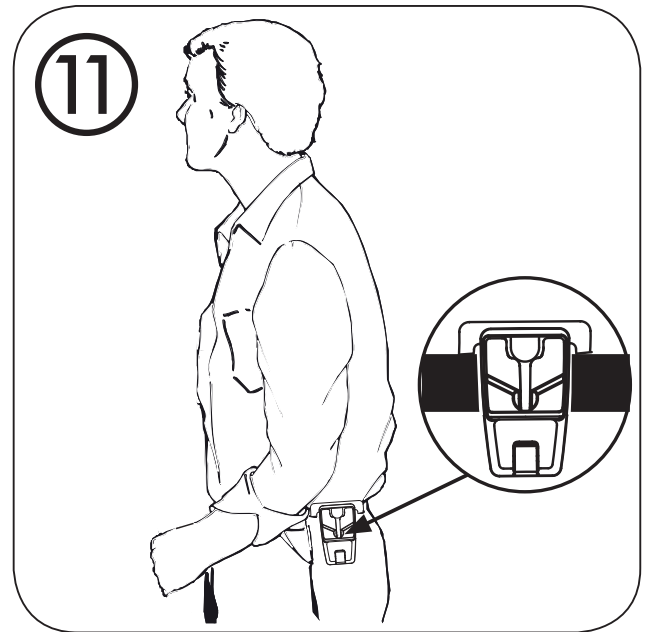


## 12. Strap holder



The material hose can be attached to the strap holder for more convenient working. The spray gun can also be conveniently hooked into place when taking a break from your work.

- Attach the strap holder to the strap or hose. (Fig. 11).
- Hook the electric cable (Fig. 12, 1) on the material hose into the strap holder.
- If necessary, hook the spray gun into the strap holder with the attachment (fig. 13, 2).

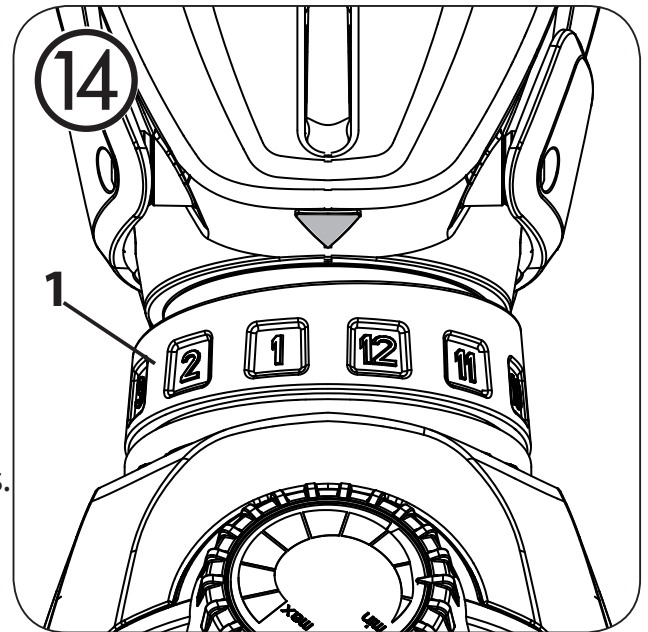


## 13. Adjusting the Material Volume

- i** The material quantity is set depending on the characteristics of the material (viscosity) and the working speed of the operator.

This setting is performed by adjusting the material flow limiter (fig. 14, 1) from 1 (minimum) to 12 (maximum).

- i** We recommend starting with a low material flow setting and then gradually adjusting this to suit needs.



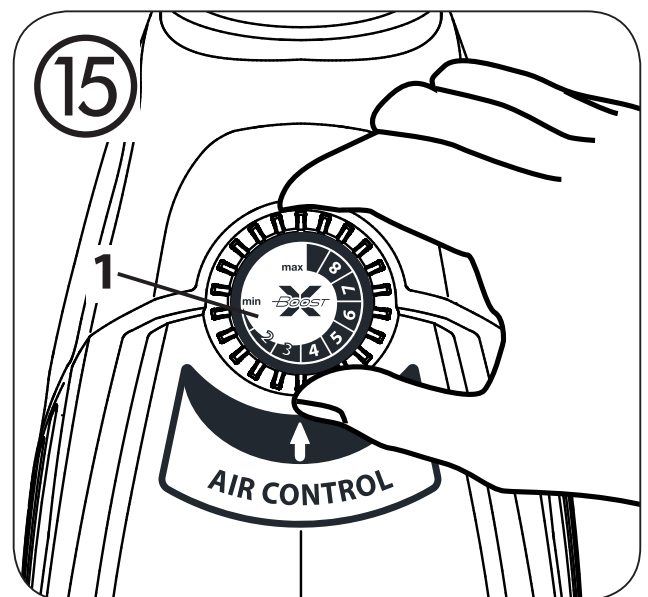
## 14. Setting the Amount of Air

- i** Depending on the viscosity of the material to be sprayed and the finish of the object to be coated, it may be advisable to vary the amount of air. Very low viscosity materials, such as watery glazes do not have to be atomised with the maximum amount of air. In this case it is advisable to reduce the amount of air and thus minimize the spray vapour.

This also applies for the use of the low-scale and radiator/detail spray attachment (accessory).

Turn the air quantity regulator (fig. 15, 1) until the level you want is above the arrow.

- thin paint → Level min to 6  
thick paint → Level 6 to max



## 15. Selecting the Spray Setting

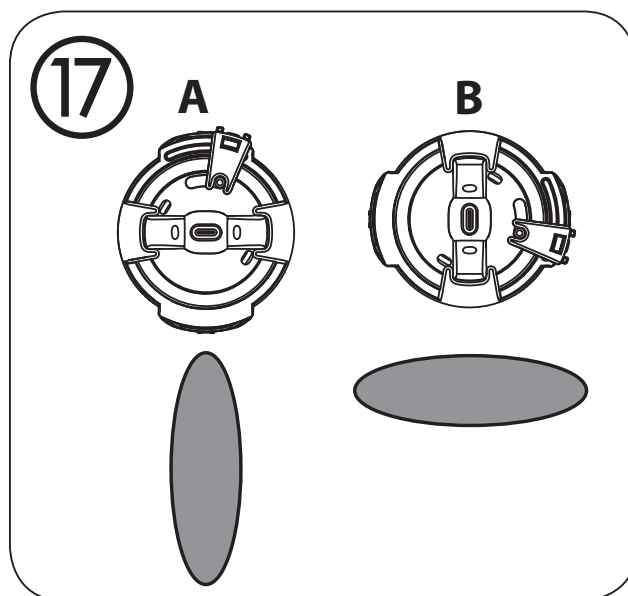
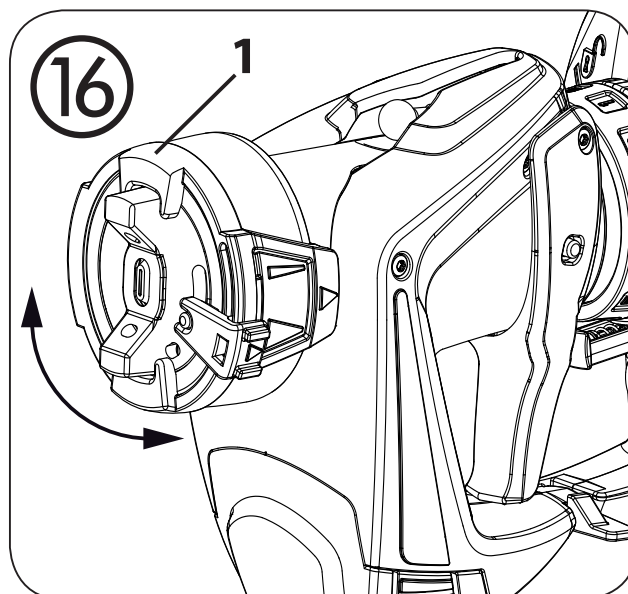


**WARNING! Danger of injury!**  
Never pull the trigger guard while adjusting the air cap.

2 different spray jet shapes can be set by turning the adjustment ring (fig. 16, 1).

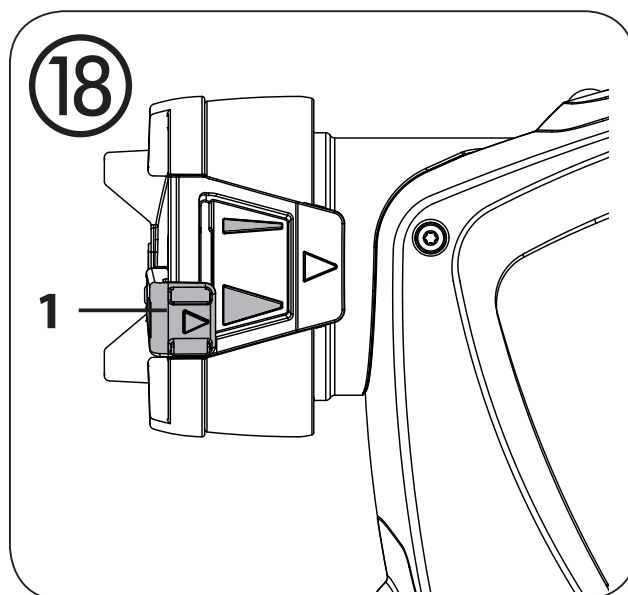
**Fig. 17 A** = vertical flat jet  
→ for horizontal surfaces

**Fig. 17 B** = horizontal flat jet  
→ for vertical surfaces



## 16. Setting the width of the spray jet

Use the red adjustment lever (fig. 18, 1) to also switch between a wide (▷) and a narrow (▷) spray jet.



## 17. Spray Technique

**i** The spray result depends heavily on the smoothness and cleanliness of the surface to be sprayed. Therefore the surface should be carefully prepared and kept free of dust.

**i** The enclosed practice poster is ideal for familiarising yourself with operation of the spray gun. After trying out the first spray coatings, it makes sense to test it further on cardboard or a similar surface in order to find out the right flow rate of paint and air for the best spray pattern.

- Cover all surfaces not to be sprayed.

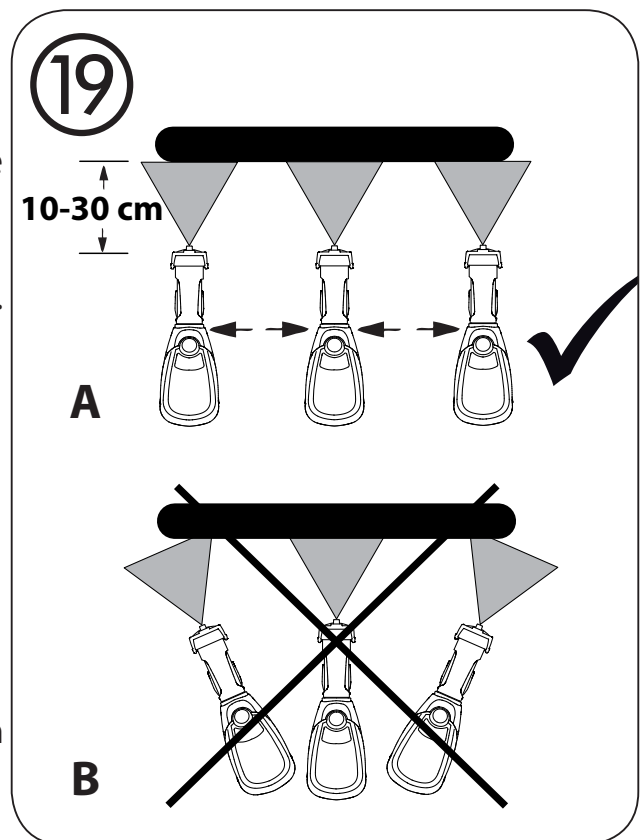
**i** **Important: Start at the edge of the area to be sprayed. Start the spray movement first of all, and then press the trigger. Avoid interruptions within the area to be sprayed.**

- The spray movement should come from the arm, not just from the wrist. This ensures that a uniform distance is maintained between the spray gun and the spray surface during the spray operation. Select a distance of 10 - 30 cm, depending on the desired spray jet width.

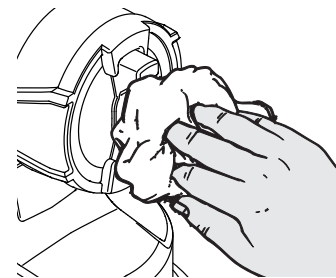
**Fig. 19 A: CORRECT** Even distance to the object.

**Fig. 19 B: INCORRECT** An uneven distance will result in uneven paint application.

- Move the spray gun evenly cross-wise or up-and-down, depending on the spray pattern setting.
- An even movement of the spray gun results in an even surface quality.



**i** **Important: Wipe off the nozzle and air cap regularly to make sure they do not get blocked.**



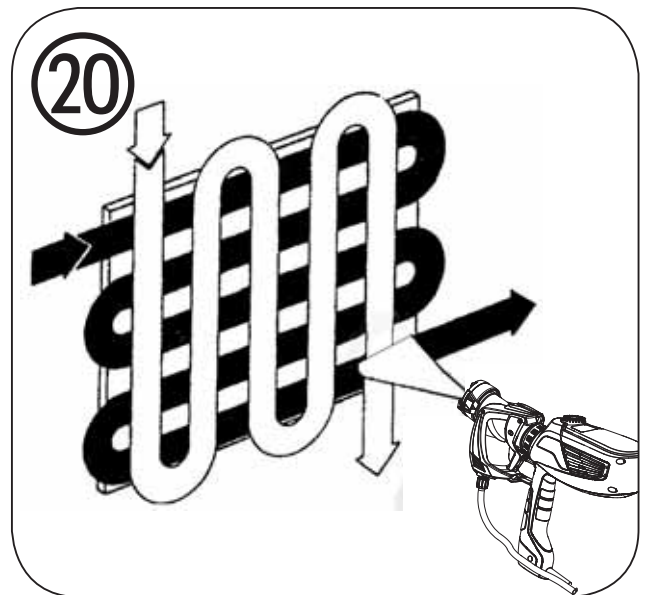


"Cross spray" when using paint with a poor covering capacity or if the surface is highly absorbent (Fig. 20).

- Interior wall paint in strong colour shades should be applied at least twice (allow first paint coat to dry first). This will ensure good coverage.

## 18. Interruption of Work

- Turn the machine off (position 0).
- Depress the trigger to release pressure from the system.
- Leave the suction hose in the paint.
- Wet paint surface in paint container with a little water to prevent a skin from forming.



## 19. Transportation (fig. 21)



Important. The bucket handle must be between both fixtures. Otherwise the bucket could be tipped by the weight of the PowerRoll system when being transported and leak paint.



**Attention! Do not pour any liquids over the basic unit.**

- Once the device is attached to the paint bucket, you can carry it easily together with the bucket. **Check that the device is securely attached to the bucket before it is lifted by the handle.**
- **Do not carry or pull the device by the hoses to avoid any damage.**



## 20. Cleaning

Proper cleaning is the prerequisite for problem-free operation of the paint application device. No warranty claims are accepted in case of improper or no cleaning.



We recommend using warm and soapy water for cleaning purposes.



**Attention! Do not pour any liquids over the basic unit.**

- Turn the machine off (position 0).
- Put the end of the suction hose into a bucket of water. (Fig. 22)
- Press the hook (Fig. 23 "click") slightly downwards. Turn the spray attachment and turbine unit towards each other and detach.

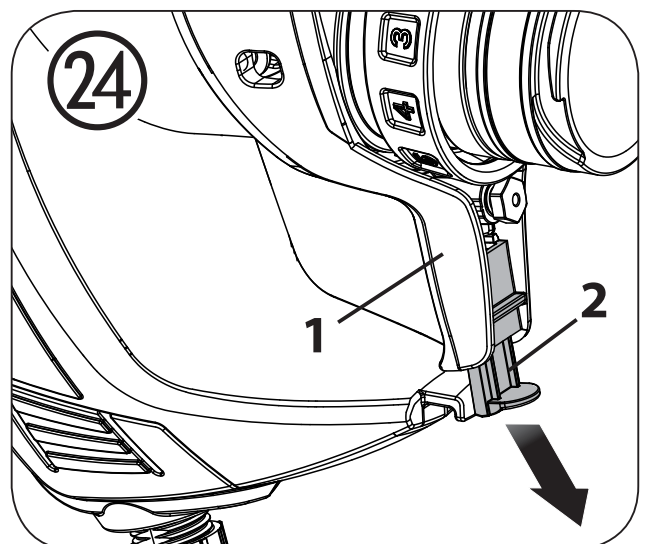
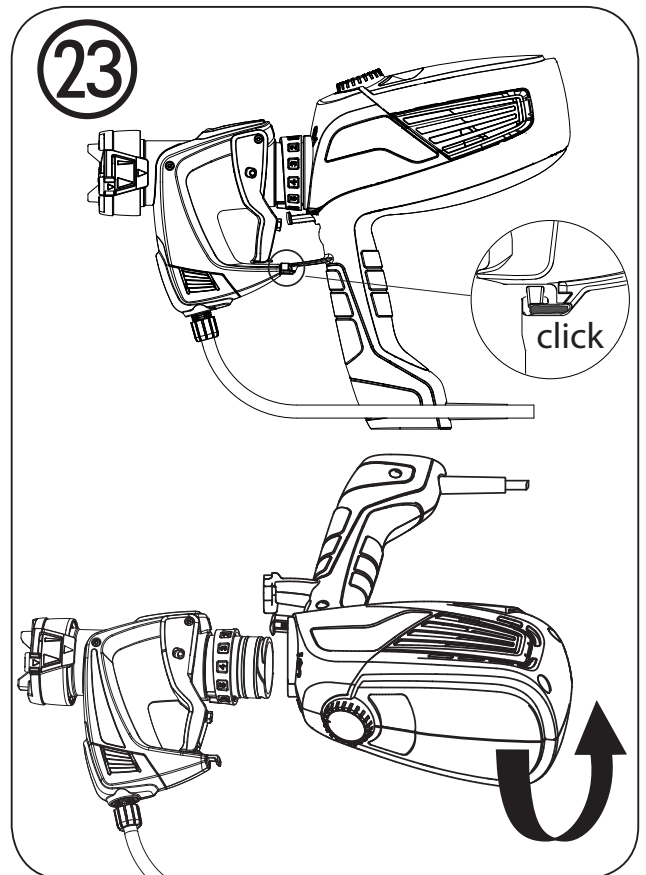
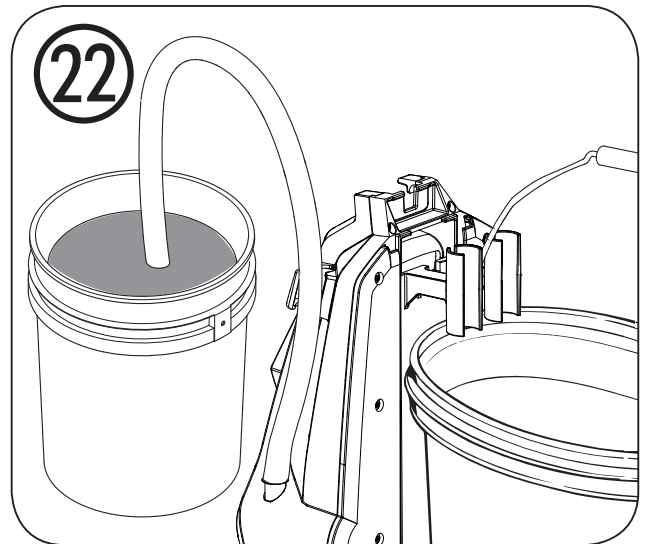


**Attention! Disconnect the power plug from the turbine unit. Do not put the turbine unit anywhere near liquids. Never dip the turbine unit into liquids. Clean the housing only with a moistened cloth.**

- **Important: The material flow limiter must be set to 12 in order for the stop to be able to move out.**

Pull the trigger backwards (fig. 24, 1) and move out the stop (2).

- Hook the spray attachment plus fixture (fig. 25, 3) into the paint container so that the nozzle is pointing into the container.
- Switch on the device (position I) and pump paint out of the hose back into the container until water emerges.
- Turn the machine off (position 0).
- Remove the suction filter at the end of the suction hose and clean thoroughly in running water.
- Reattach the suction filter once it is clean.
- Put the end of the suction hose into a bucket of water.







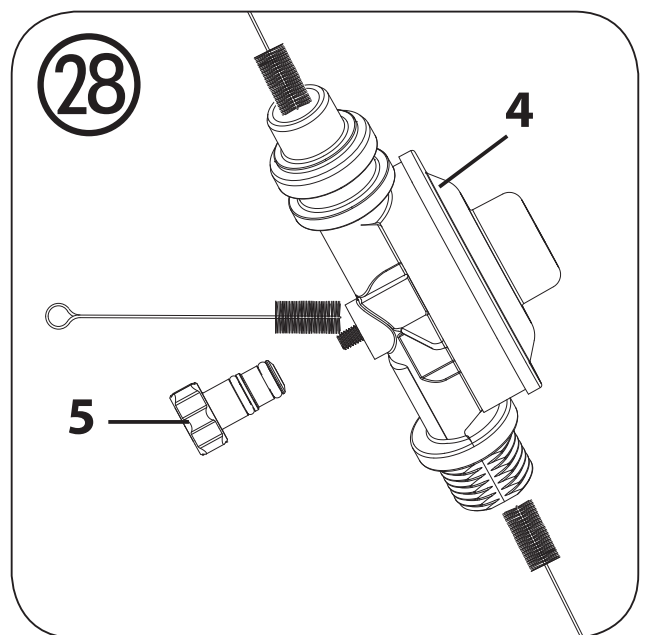
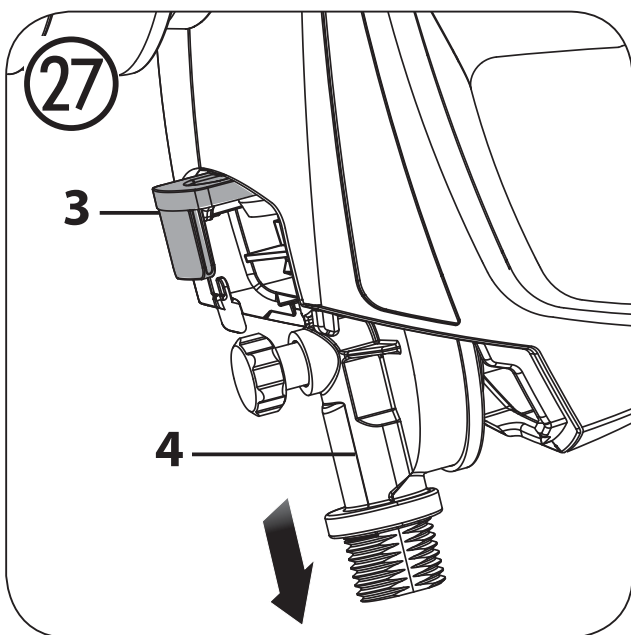
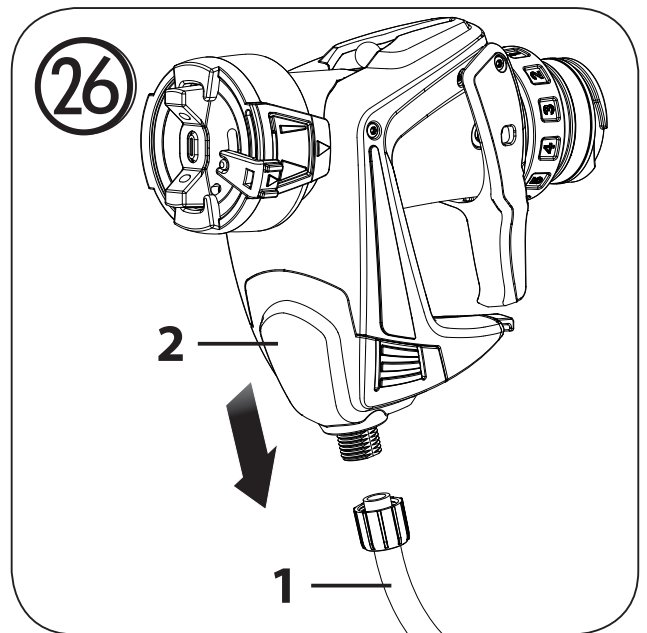
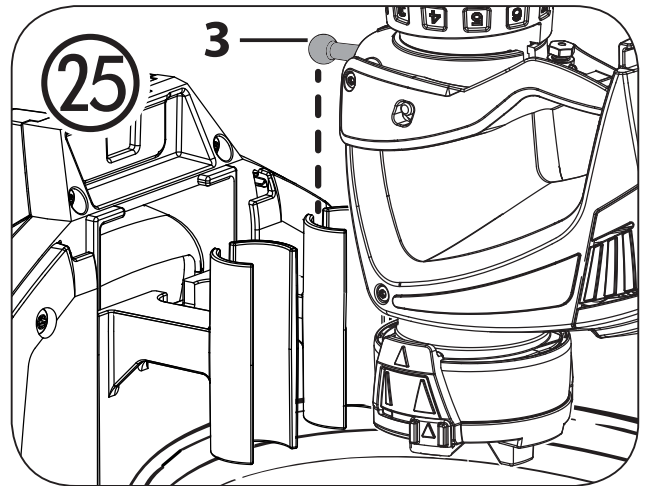
With a second empty bucket you can improve the cleaning result as the dirty water is not pumped through the system a second time.

- Replace the paint container at the basic unit with a bucket of water or an empty bucket.
- Suspend the spray attachment with the fixture (Fig. 25, 3) over the bucket.
- Leave the pump on for about 10-15 minutes. Renew the water as required.



After cleaning, pump all the water out of the device and hose. With pumps filled with water, at temperatures below 0°C there is a risk of frost damage.

- Turn the machine off (position 0) and remove the plug.
- Push the stop upwards until you hear it click into place.
- Disconnect the material hose (fig. 26, 1) from the spray attachment and remove the cover (2).
- Pull out the red catch (fig. 27, 3) and remove the pressure reducer (4).
- Remove the valve (fig. 28, 5) and clean thoroughly.
- Clean the openings in the pressure reducer (fig. 28, 4) using a brush and water.



- Remove the adjustment ring (fig. 29, 1) carefully from the union nut (2).
- Unscrew the union nut (fig. 29, 2) and remove the air cap (3), air screen (4), nozzle (5) and nozzle seal (6).



Never clean seals, diaphragm and nozzle or air holes of the spray gun with metal objects.

Do not immerse in solvent, only wipe.

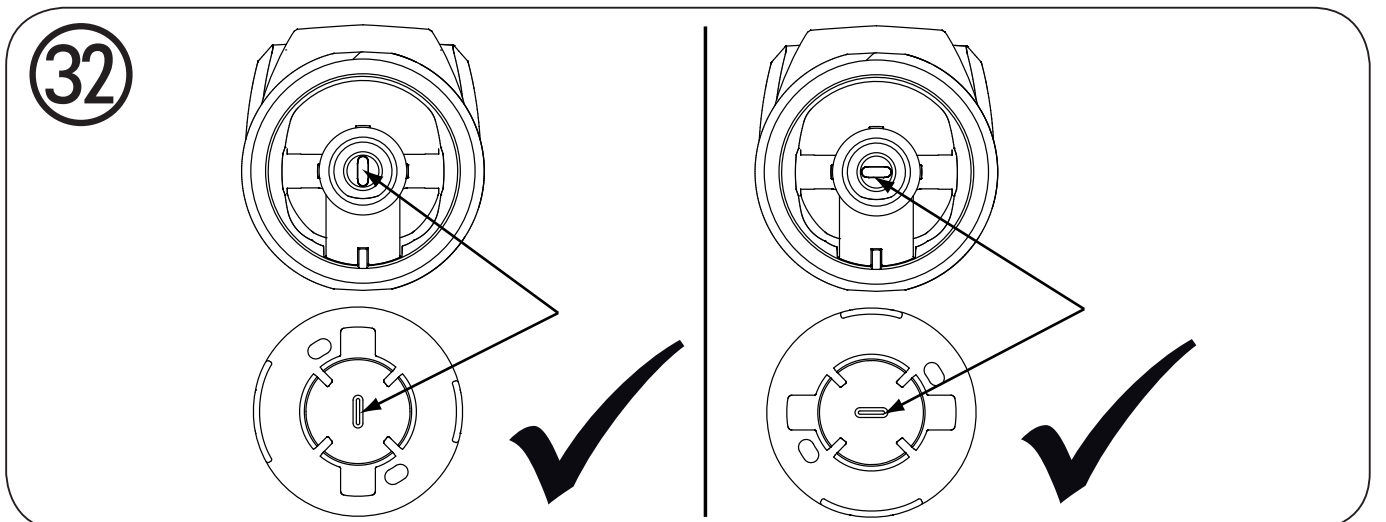
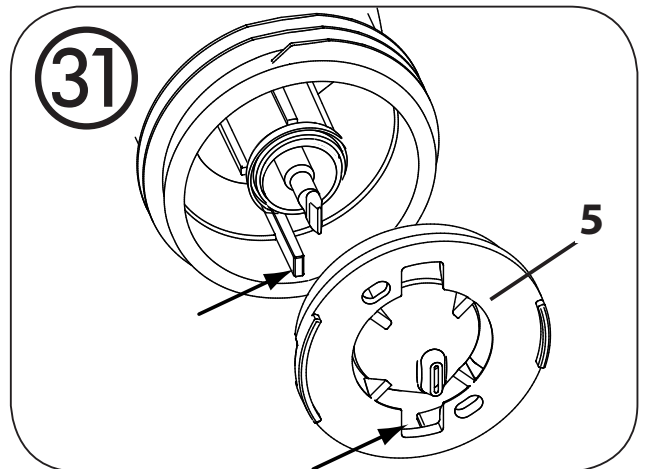
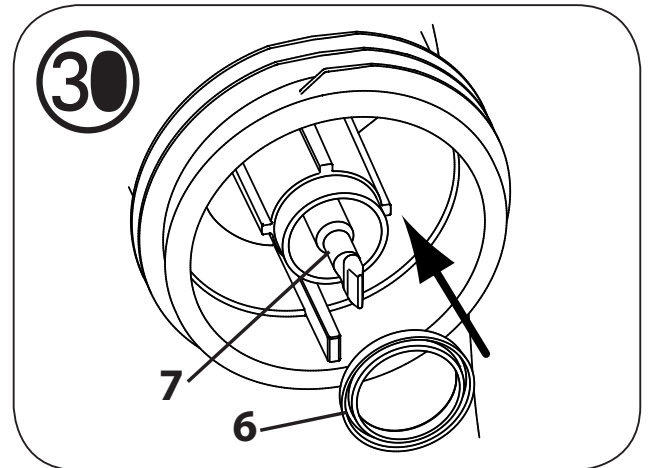
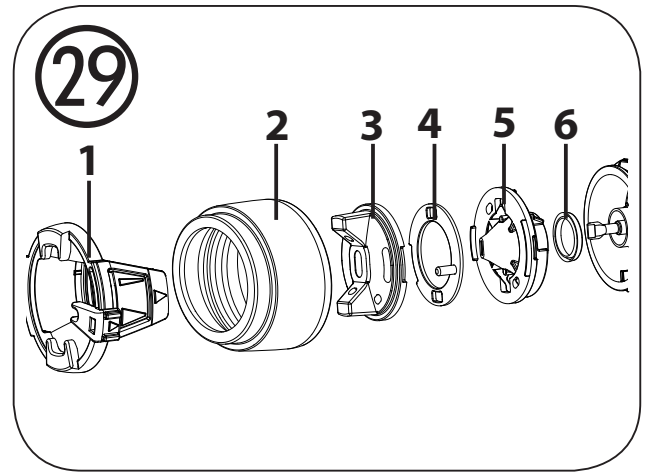
- Clean the air cap, air screen, nozzle seal, and nozzle with a brush and water.
- Assemble the parts again (see "Assembly").

### Assembly

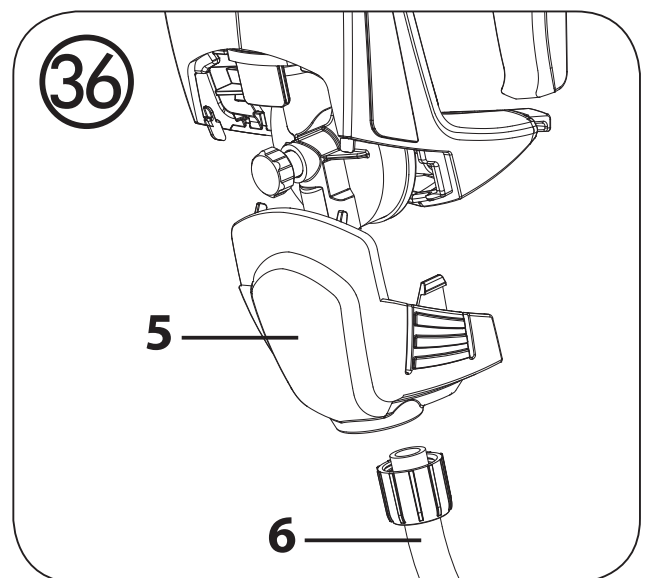
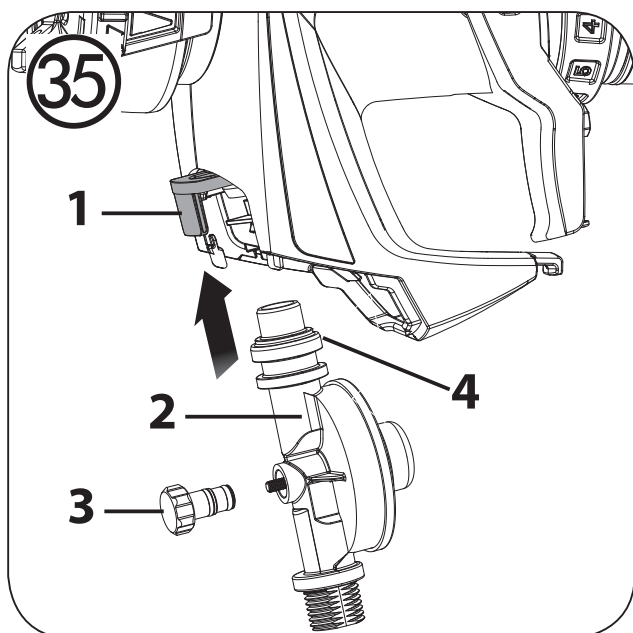
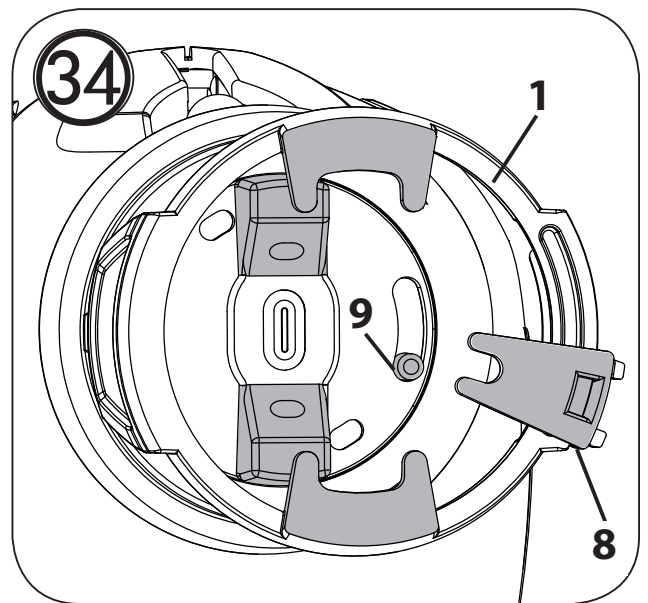
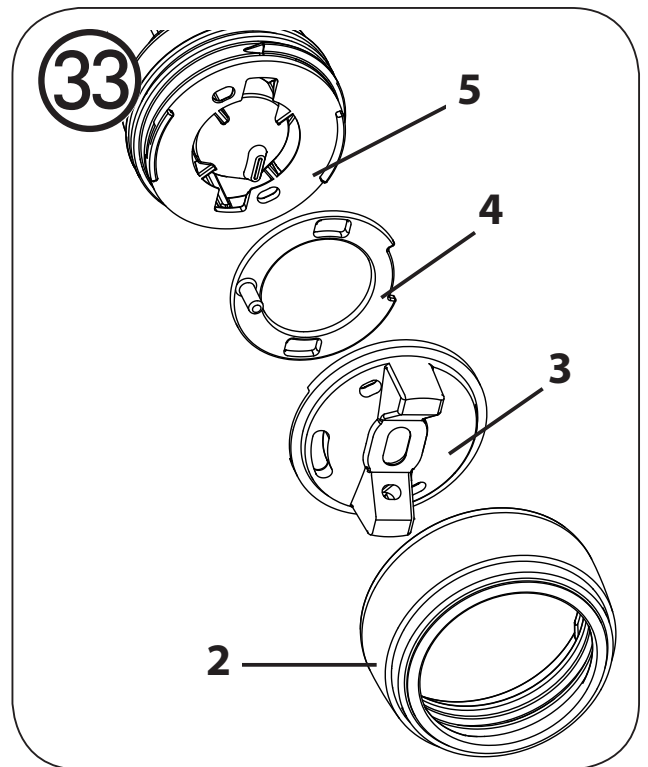


**Attention! Never operate the device if the nozzle seal is either damaged or missing. If the nozzle seal is either missing or damaged liquids can enter the device and increase the risk of an electric shock.**

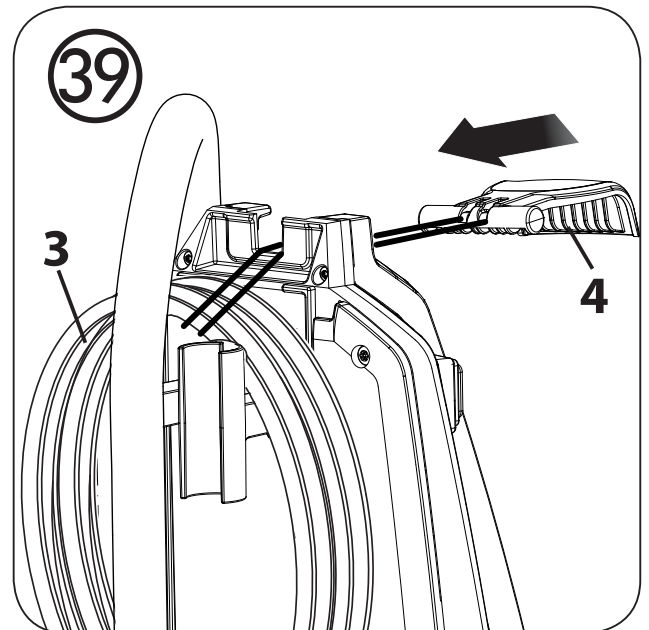
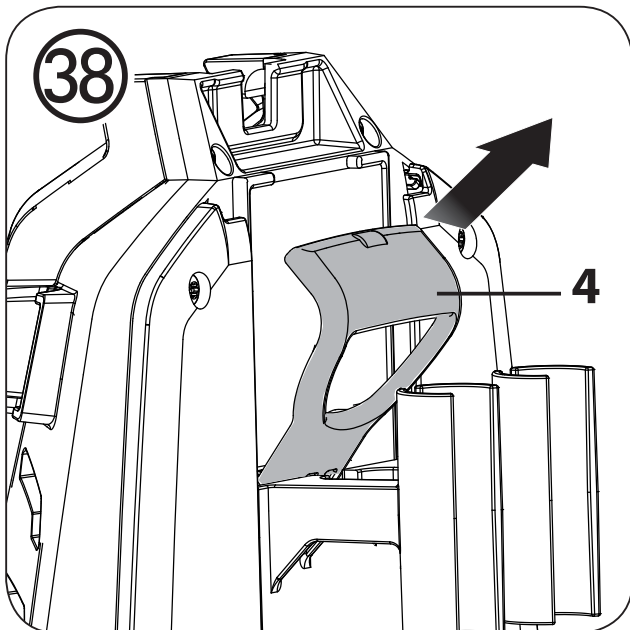
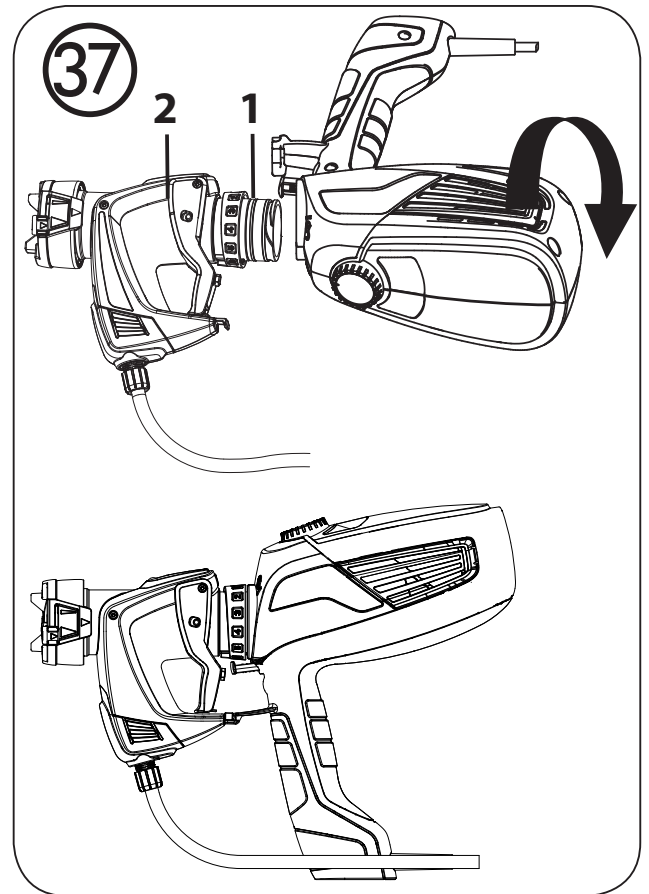
- Push the nozzle seal (fig. 30, 6) over the needle (7); the groove (slot) should point towards you.
- Place the nozzle (fig. 31, 5) on to the gun body with the recess facing downwards.  
**Attention: Position of needle must be congruent with the nozzle aperture. (Fig. 32)**



- Put the air screen (fig. 33, 4) in the air cap (3). Put both on the nozzle (5) and secure with the union nut (2).
- Adjust the setting ring (fig. 34, 1) so that the two "horns" grip the air cap and the red adjustment lever (8) rests on the pin (9).
- Click the setting ring into place on the union nut.
- Lubricate the seal (fig. 35, 4) on the pressure reducer and the O-ring on the valve (3).
- Insert valve (fig. 35, 3) into the pressure reducer (2).
- Insert the pressure reducer (fig. 35, 2) into the spray attachment and secure with the red catch (1).
- Place the cover (fig. 36, 5) on to the spray attachment and screw the material hose into position (6).



- Lubricate the O-ring (fig. 37, 1) on the spray attachment.
- Insert the spray attachment (fig. 37, 2) into the turbine unit and turn by 90° until you hear it click into place.
- Hold the height-adjustable attachment for paint bucket at the side and pull upwards.
- Take the bucket away from the device.
- Push the paint container attachment down.
- Roll up the material hose and power cable tidily making sure they **don't kink**.
- Pull the yellow handle (fig. 38, 4) out of the device.
- Hook the unrolled material hose (fig. 39, 3) on to the paint container attachment and secure to the device with the handle (4).



- Fold up the black bracket (fig. 40, 1) on the device.
- Place the spray gun on the plate (fig. 40,2) on the device and secure using the black bracket (1).
- The device can be carried conveniently by the yellow handle. (Fig. 41)

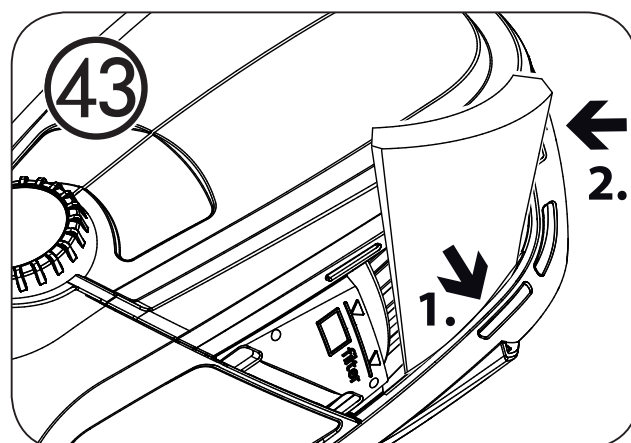
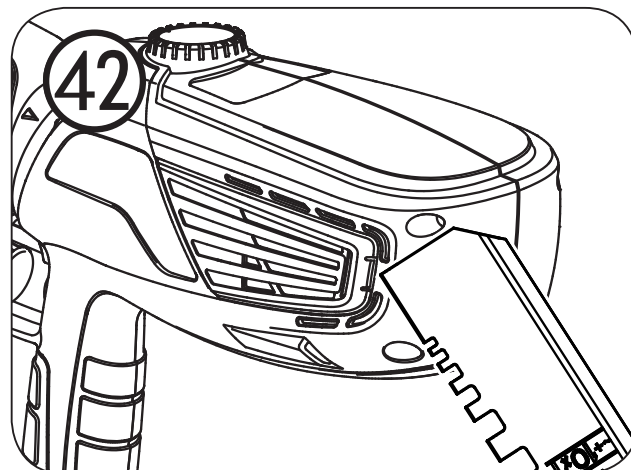
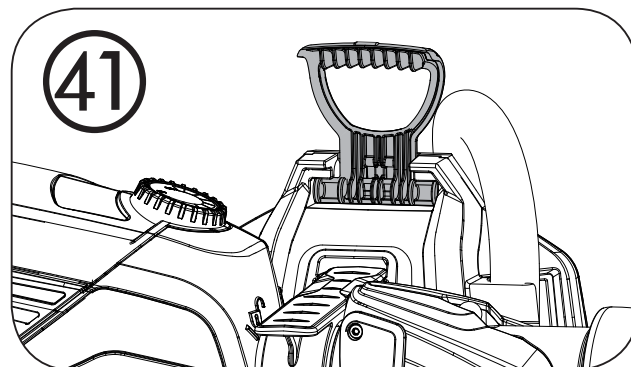
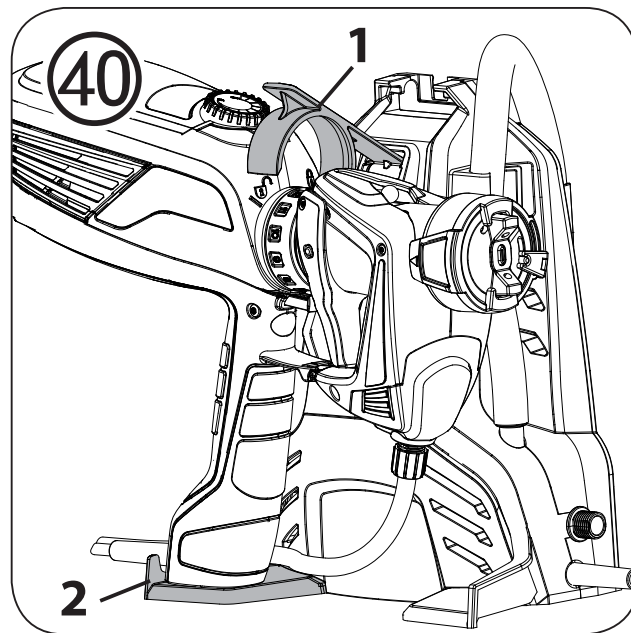
## 21. Maintenance



**WARNING! Never operate the machine without the air filter; dirt could be sucked in and interfere with the function of the machine. Check the air filter after each use for contaminants. Disconnect plug before changing parts.**

- Open the air filter lid with the help of the stirring rod. (Fig. 42)
- Pull out the air filter and replace it if necessary, depending on how soiled it is.
- First, push the new air filter into the bottom part of the compartment. (Fig. 43)
- Next push it completely into the compartment.

In order to push the air filter into the compartment completely, we recommend using the stirring rod.



## 22. Correction of Malfunctions

Problem	Cause	Remedy
The material is suctioned at the first filling, but does not feed through the hose, or only in intervals	<ul style="list-style-type: none"> <li>• There is a kink in the material hose</li> <li>• The material is too thick and is blocking the hose</li> </ul>	<ul style="list-style-type: none"> <li>• Remove kink</li> <li>• Follow the instructions in chapter 20 until the spray attachment is hooked over the paint container (Fig. 25). Next, switch on the pump and leave it running until the material emerges evenly (this can take several minutes). <b>Thin the material as required.</b> Continue with the start-up operation in chapter 10.</li> </ul>
No coating material emerges from the nozzle	<ul style="list-style-type: none"> <li>• Nozzle clogged</li> <li>• Material volume too large</li> <li>• Container empty</li> <li>• Suction hose is blocked</li> <li>• The suction hose is not in the paint</li> <li>• The pressure reducer is clogged up</li> <li>• Pump is defect</li> </ul>	<ul style="list-style-type: none"> <li>→ Clean</li> <li>→ Reduce material volume</li> <li>→ New paint container</li> <li>→ Clean suction hose</li> <li>→ Immerse the suction hose</li> <li>→ Reduce the pressure and clean the pressure reducer (fig. 26-28)</li> <li>→ Please contact Wagner Service</li> </ul>
Coating material drips from the nozzle	<ul style="list-style-type: none"> <li>• Nozzle loose</li> <li>• Nozzle worn</li> <li>• Nozzle seal is missing or worn</li> <li>• Coating material assembly at air cap, nozzle or needle</li> </ul>	<ul style="list-style-type: none"> <li>→ Tighten the union nut</li> <li>→ Change</li> <li>→ Insert an intact nozzle seal</li> <li>→ Clean</li> </ul>
Atomisation too coarse	<ul style="list-style-type: none"> <li>• Coating material too thick</li> <li>• Material volume too large</li> <li>• Nozzle contaminated</li> <li>• Air filter heavily soiled</li> <li>• Amount of air too low</li> </ul>	<ul style="list-style-type: none"> <li>→ Dilute</li> <li>→ Reduce material volume</li> <li>→ Clean</li> <li>→ Change</li> <li>→ Increase air volume</li> </ul>

Problem	Cause	Remedy
Spray jet is uneven/ not constant	<ul style="list-style-type: none"> <li>• Air filter heavily soiled</li> <li>• Nozzle seal is missing or worn</li> <li>• Filter clogged at suction hose</li> </ul>	<ul style="list-style-type: none"> <li>→ Change</li> <li>→ Insert an intact nozzle seal</li> <li>→ Clean filter</li> </ul>
The gun is "spitting"	<ul style="list-style-type: none"> <li>• Not enough paint in the container (the pump has sucked in air)</li> </ul>	<ul style="list-style-type: none"> <li>→ Refill the paint container. Detach the spray attachment from the turbine unit and hold it over the paint container. Depress the trigger until the paint jet is even again.</li> </ul>
Coating material causes "paint tears"	<ul style="list-style-type: none"> <li>• Too much coating material applied.</li> </ul>	<ul style="list-style-type: none"> <li>→ Reduce material volume</li> </ul>
Too much fog of coating material (Overspray)	<ul style="list-style-type: none"> <li>• Distance to the object too large</li> <li>• Too much coating material applied</li> <li>• Amount of air too high</li> </ul>	<ul style="list-style-type: none"> <li>→ Reduce distance</li> <li>→ Reduce material volume</li> <li>→ Decrease air volume</li> </ul>
Width of paint spray cannot be adjusted	<ul style="list-style-type: none"> <li>• Adjustment ring is not connected to the peg on the air cap</li> <li>• Air screen is clogged up</li> </ul>	<ul style="list-style-type: none"> <li>→ Connect adjustment ring and peg</li> <li>→ Disassemble and clean</li> </ul>
Poor covering capacity on the wall	<ul style="list-style-type: none"> <li>• Spray material is too cold</li> <li>• Highly absorbent surface or paint with poor covering capacity</li> <li>• Distance too large</li> </ul>	<ul style="list-style-type: none"> <li>→ The material you are spraying should be at room temperature</li> <li>→ Cross spray (Fig. 20)</li> <li>→ Closer to the object</li> </ul>
Coating material cannot be atomised	<ul style="list-style-type: none"> <li>• Turbine is defect</li> </ul>	<ul style="list-style-type: none"> <li>→ Please contact Wagner Service</li> </ul>

## 23. Storage



**Attention! Risk of damage due to freezing water. Store the device in a frost-free place only once it has been completely emptied.**

- Store the device only when cleaned properly.
- Release the trigger stop.

## 24. Spare Parts



The pictures of spare parts can be found on the page that folds out at the end of the operating manual.

### Spare Parts List: Direct Feed spray attachment (Fig. A1)

Pos.	Designation	Order No.
	Direct Feed spray attachment	2353 696
1	Spray jet adjustment ring	2353 697
2	Union nut	2353 698
3	Air cap	2322 541
4	Air screen	2346 350
5	Nozzle	2352 667
6	Nozzle seal (2 pcs.)	2350 212
7	Pressure reducer seal	2350 214
8	Valve	2353 699
9	Pressure reducer cp. (incl. pos. 7, 8)	2353 700
10	Pressure reducer cover	2344 789
11	Material hose	2346 152

### Spare Parts List: Perfect Spray spray attachment (Fig. A2)

Pos.	Designation	Order No.
	Perfect Spray spray attachment complete with 800 ml container	0417 914
1	Union nut	0417 319
2	Air cap	2305 129
3	Nozzle	2305 131
4	Nozzle seal	0417 706
5	O-ring of spray attachment	0417 308
6	Ventilating hose, valve cover, diaphragm	2304 027
7	Suction tube	0417 357
8	Container seal	0417 358
9	Container with cover 800 ml	0413 909



**Spare Parts List: Flexio 990 Direct Feed basic device (Fig. A3)**

Pos.	Designation	Order No.
1	Air filter cover (right + left)	2335 172
2	Air filter set (2 pcs.)	2333 123
3	Support bracket	2344 952
4	Suction hose cpl. (incl. pos. 5)	2353 701
5	Suction filter	2350 679
6	Strap holder	2350 211
7	Rührstab	2304 419
8	Cleaning brush	0514 209
	Lubricating grease (no fig.)	2315 539

## 25. Accessories

The **CLICK&PAINT SYSTEM** with additional spray attachments and accessories offers the right tool for each work.

**Accessories (not included in the delivery)**

Name	Order No.
<b>Brilliant spray attachment incl. 600 ml container</b> Optimised nozzle and air guidance for brilliant paint results	0417 932
<b>Small-scale spray attachment incl. 250 ml container</b> For filigree objects, detailed and creative work.	0417 918
<b>Perfect Spray spray attachment incl. 1400 ml container</b> Rapid working at larger objects such as timber houses, garage doors, etc.	0417 917
<b>Detail / Radiator spray attachment incl. 600 ml container</b> For inaccessible places, such as radiators, cupboard corners, recesses etc.	0417 915
<b>WallPerfect I-Spray spray attachment incl. 1300 ml container</b> For processing solvent-based interior wall paint.	2321 896
<b>TexPerfect spray attachment incl. 1300 ml container</b> For processing fine plaster with a maximum grain size of 1 mm	2340 846

Further information about the **WAGNER** range of products for renovating is available under [www.wagner-group.com](http://www.wagner-group.com)

## 26. Technical Data

Technical Data	
Max. viscosity: Interior wall paint	4000 mPas
Power source:	230 V ~ , 50 Hz
Power consumption: Total (P max) Pump (P1) Turbine unit	680 W 50 W 630 W
Atomizing output:	200 W
Max. flow rate: Interior wall paint	525 ml/min
Max. operating pressure	1.5 MPa (15.0 bar)
Protection Class:	I
Material hose length:	7.0 m
Weight:	4.7 kg
Sound pressure level*:	76 dB (A); Uncertainty K = 4 dB
Sound pressure output*:	89 dB (A); Uncertainty K = 4 dB
Oscillation level*:	< 2.5 m/s <sup>2</sup> ; Uncertainty K = 1.5 m/s <sup>2</sup>

\* Measured for the turbine unit in accordance with EN 60745

### Information about the oscillation level

The specified oscillation level has been measured according to a standard test procedure and can be used to compare against electric tools.

The oscillation level is also for determining an initial assessment of the vibrational strain.

**Attention!** The vibration emission value can differ from the specified value when the electric tool is actually in use, depending on how the electric tool is being used. It is necessary to specify safety measures to protect the operating personnel. These measures are based on an estimated shutdown during the actual conditions of use (all parts of the operating cycle are taken into consideration here, for example periods when the electric tool is switched off, and, when it is switched on but running without any load).

## Environmental protection



The device and all accessories and packaging have to be recycled in an environmentally friendly manner. Do not dispose of the appliance with household waste. Support environmental protection by taking the appliance to a local collection point or obtain information from a specialist retailer. Leftover paint and solvents may not be emptied into drains, the sewage system or disposed of as household rubbish. It has to be disposed of separately as special waste. Please pay special attention to the instructions on the product packaging.

## Important Note regarding Product Liability!

According to an EU directive, the manufacturer is only liable without limitation for faults in the product if all parts come from the manufacturer or have been approved by the manufacturer and have been mounted to the device and are operated properly. If third-party accessories or spare parts are used, the manufacturer is exonerated wholly or partly from his/her liability if use of the third-party accessories or spare parts have caused a defect in the product.

### 2 years guarantee

The guarantee runs for two years, counting from the date of sale (sales slip). It covers and is restricted to free-of-charge rectification of faults which are demonstrably attributable to the use of faulty materials in manufacture, or assembly errors; or free-of-charge replacement of the defective parts. The guarantee does not cover incorrect use or commissioning or fitting or repair work which is not stated in our operating instructions. Wearing parts are also excluded from the guarantee. The guarantee excludes commercial use. We expressly reserve the right to fulfil the guarantee. The guarantee expires if the tool is opened up by persons other than WAGNER service personnel. Transport damage, maintenance work and loss and damage due to faulty maintenance work are not covered by the guarantee. Under any guarantee claim, there must be proof of purchase of the tool through submission of the original receipt. Wherever legally possible, we exclude all liability for injury, damage or consequential loss, especially if the tool has been used for a purpose other than that stated in the operating instructions, commissioned or repaired other than in accordance with our operating instructions or if repairs are performed by someone who is unqualified. We reserve the right to perform any repairs in excess of those stated in our operating instructions. In case of guarantee or repair, please refer to your point of sale.

## Warning

If the supply cord of this appliance is damaged, it must only be replaced by a repair shop appointed by the manufacturer, because special purpose tools are required.

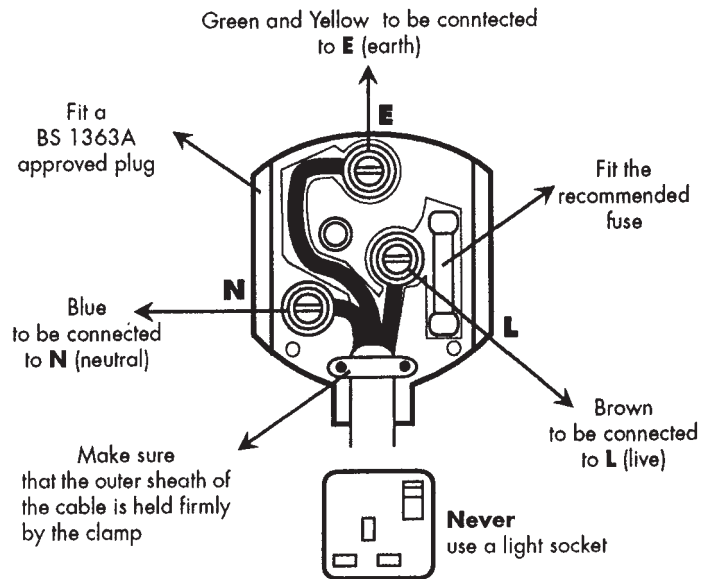
The wires in this mains lead are coloured in accordance with the following code:

**green/yellow = earth**

**blue = neutral**      **brown = live**

As the colours of the wires in the mains lead of this appliance may not correspond with the coloured markings identifying the terminals in your plug, proceed as follows:

- The wire which is coloured green and yellow must be connected to the terminal in the plug which is marked with the letter E or by the earth symbol or coloured green or green and yellow.
- The wire which is coloured blue must be connected to the terminal which is marked with the letter N or coloured black.
- The wire which is coloured brown must be connected to the terminal which is marked with the letter L or coloured brown.
- Should the moulded plug have to be replaced, never re-use the defective plug or attempt to plug it into a different 13 A socket. This could result in an electric shock.
- Should it be necessary to exchange the fuse in the plug only use fuses approved by ASTA in accordance with BS 1362. Only 13 Amp fuses may be used.
- To ensure that the fuse and fuse carrier are correctly mounted please observe the provided markings or colour coding in the plug.
- After changing the fuse, always make sure that the fuse carrier is correctly inserted.
- Without the fuse carrier, it is not permissible to use the plug.
- The correct fuses and fuse carriers are available from your local electrical supplies stockist.



## Traduction du mode d'emploi original

### MERCI DE VOTRE CONFIANCE

Nous vous félicitons pour l'acquisition de ce produit de la marque Wagner et nous sommes convaincus qu'il vous apportera entièrement satisfaction.






Avant la mise en service, veuillez lire attentivement le manuel d'utilisation et observer les consignes de sécurité. Veuillez conserver soigneusement le manuel d'utilisation et joignez-le au produit si jamais vous cédez celui-ci.

Nous nous tenons volontiers à votre disposition pour toutes vos questions, suggestions et souhaits au n° de téléphone indiqué au dos ou sur le site [www.wagner-group.com/service](http://www.wagner-group.com/service).

### Table des matières

1. Explication des symboles utilisés .....	60
2. Consignes générales de sécurité .....	60
3. Consignes de sécurité pour applicateurs de peinture.....	63
4. Étendue de la fourniture .....	64
5. Domaine d'utilisation .....	65
6. Produits de revêtement applicables .....	66
7. Produits de revêtement non applicables.....	66
8. Préparation de la zone de travail .....	66
9. Préparation des produits de revêtement.....	67
10. Mise en service .....	67
11. Utilisation de la façade amovible Perfect Spray et d'autres façades amovibles (accessoires) .....	70
12. Clip ceinture.....	71
13. Réglage du débit de produit .....	72
14. Réglage du débit d'air .....	72
15. Réglage de la forme de jet désiré.....	73
16. Réglage de la largeur du jet de pulvérisation .....	73
17. Technique de pulvérisation .....	74
18. Interruption de travail .....	75
19. Transport (Fig. 21) .....	75
20. Nettoyage.....	76
21. Entretien .....	81
22. Elimination des défauts.....	82
23. Stockage .....	84
24. Pièces de rechange .....	84
25. Accessoires.....	85
26. Caractéristiques techniques.....	86

## 1. Explication des symboles utilisés

	<b>Ce symbole attire l'attention sur un danger potentiel pour vous-même ou pour l'appareil. Au-dessous de ce symbole, vous trouverez des informations importantes visant à éviter les blessures et les dommages sur l'appareil.</b>
	<b>Danger de choc électrique</b>
	<b>Caractérise des conseils d'utilisation et d'autres remarques particulièrement utiles.</b>
	<b>Les appareils et accessoires pourvus de ce symbole peuvent être utilisés pour l'application de produits à consistance liquide, tels que peintures, lasures et peintures murales spécialement adaptées à cet effet. Les produits qui portent ce logo se prêtent particulièrement bien à une application avec l'appareil correspondant.</b>
	<b>Les appareils et accessoires pourvus de ce symbole peuvent être utilisés pour l'application de produits à consistance épaisse, tels que les peintures murales intérieures (en phase aqueuse ou solvantée). Les produits qui portent ce logo se prêtent particulièrement bien à une application avec l'appareil correspondant.</b>

## 2. Consignes générales de sécurité

**Attention!** *Lisez toutes les consignes de sécurité et indications. Le non-respect des consignes de sécurité et des indications présentées peut entraîner des décharges électriques, un incendie et/ou des blessures graves. Le terme utilisé dans la suite d'"outils électriques" se rapporte aux outils électriques fonctionnant sur le secteur (avec câble d'alimentation) et aux outils électriques fonctionnant sur accus (sans câble d'alimentation).*



### 1. Sécurité du poste de travail

- a) **Maintenez votre zone de travail propre et veillez à ce qu'elle soit bien éclairée.** *Le désordre et le manque d'éclairage des zones de travail peuvent être sources d'accident.*
- b) **Ne travaillez pas avec l'appareil dans un environnement à risque d'explosion, là où se trouvent des liquides, gaz ou poussières inflammables.** *Les outils électriques génèrent des étincelles, qui peuvent enflammer la poussière ou les vapeurs.*
- c) **Maintenez les enfants et les autres personnes à distance pendant l'utilisation de l'outil électrique.** *Si vous êtes distrait, vous risquez de perdre le contrôle de l'appareil.*

## 2. Sécurité électrique

- a) **La fiche mâle de l'appareil doit convenir pour la prise de courant. La fiche mâle ne peut en aucune manière être modifiée. N'utilisez pas d'adaptateur en même temps que des appareils avec protection de terre.** *Une fiche mâle non modifiée et des prises de courant appropriées diminuent le risque de choc électrique.*
- b) **Evitez le contact corporel avec des surfaces mises à la terre, telles que celles de tuyaux, chauffages, cuisinières et réfrigérateurs.** *Il existe un risque accru de choc électrique lorsque votre corps est mis à la terre.*
- c) **Maintenez l'appareil à l'écart de la pluie et de l'humidité.** *L'infiltration d'eau dans un appareil électrique augmente le risque de choc électrique.*
- d) **N'utilisez pas le câble dans un autre but que celui auquel il est destiné, notamment pour porter l'appareil, le suspendre ou pour tirer la fiche de la prise de courant. Maintenez le câble à l'écart de la chaleur, de l'huile, des arêtes vives ou de parties d'appareil en mouvement.** *Les câbles endommagés ou emmêlés augmentent le risque de choc électrique.*
- e) **Lorsque vous travaillez en extérieur, n'utilisez que des rallonges également adaptées à une utilisation en extérieur.** *L'utilisation d'une rallonge appropriée pour l'extérieur diminue le risque de choc électrique.*
- f) **S'il n'est pas possible d'éviter l'utilisation de l'appareil dans un environnement humide, ayez recours à un disjoncteur différentiel.** *Ceci évite le risque d'une décharge électrique.*

## 3. Sécurité des personnes

- a) **Soyez attentif à ce que vous faites et faites preuve de bon sens lors de l'utilisation d'un outil électrique. N'utilisez pas l'appareil si vous êtes fatigué ou sous l'influence de drogues, de l'alcool ou de médicaments.** *Un moment d'inattention lors de l'utilisation de l'appareil peut provoquer des blessures sérieuses.*
- b) **Portez un équipement de protection personnelle et toujours des lunettes de sécurité.** *Le port d'un équipement de protection personnelle tel que masque antipoussière, chaussures de sécurité antidérapantes, casque de protection ou protection auditive, selon la nature et l'utilisation de l'outil électrique, diminue le risque de blessures.*
- c) **Evitez toute mise en service intempestive de l'appareil. Assurez-vous que l'outil électrique est arrêté, avant de le raccorder à l'alimentation électrique, de le prendre ou de le porter.** *Si vous avez le doigt sur l'interrupteur de l'appareil pendant son transport ou si vous raccordez l'appareil enclenché à l'alimentation électrique, ceci peut conduire à des accidents.*

- d) **Enlevez les outils de réglage raccordés avant de connecter l'appareil.** *Un outil ou une clé qui se trouve dans une partie d'appareil en mouvement peut être source de blessures.*
- e) **Évitez une posture anormale. Veillez à une position stable et gardez à tout moment l'équilibre.** *De la sorte, vous pourrez mieux maîtriser l'appareil en cas de situation inattendue.*
- f) **Portez des vêtements appropriés. Ne portez pas de vêtements amples ni de bijoux. Maintenez les cheveux, les vêtements et les chaussures à l'écart des pièces en mouvement.** *Les vêtements amples, les bijoux ou les cheveux longs peuvent être saisis par des pièces en mouvement.*
- g) **Cet appareil peut être utilisé par les enfants dès l'âge de 8 ans et au-delà également par des personnes ayant des capacités physiques, sensorielles ou mentales réduites ou qui manquent d'expérience et de connaissances, quand ils sont surveillés ou qu'ils ont été initiés à l'emploi en toute sécurité de l'appareil et qu'ils comprennent les risques en résultant.** *Les enfants ne doivent pas jouer avec l'appareil. Le nettoyage et l'entretien effectué par l'utilisateur ne doivent pas être réalisés par des enfants sans surveillance.*

#### 4. Emploi et entretien de l'outil électrique

- a) **Ne surchargez pas l'appareil. Utilisez l'outil électrique approprié pour votre travail.** *Avec l'outil électrique approprié, vous travaillerez mieux et de manière plus sûre dans la plage de puissance indiquée.*
- b) **N'utilisez pas d'outil électrique dont l'interrupteur est défectueux.** *Un outil électrique qui ne se laisse plus mettre en service et hors service est dangereux et doit être réparé.*
- c) **Tirez la fiche mâle de la prise de courant avant de procéder à des réglages sur l'appareil, de changer des accessoires ou de ranger l'appareil.** *Cette mesure de précaution empêche le démarrage intempestif de l'appareil.*
- d) **Rangez les outils électriques non utilisés hors de portée des enfants. Ne laissez aucune personne utiliser l'appareil si elle n'est pas familiarisée avec celui-ci ou n'a pas lu ces instructions.** *Les outils électriques sont dangereux lorsqu'ils sont utilisés par des personnes inexpérimentées.*
- e) **Traitez l'appareil avec soin. Contrôlez si les éléments mobiles de l'appareil fonctionnent correctement et se coincent pas, si des pièces sont cassées ou endommagées au point d'entraver le fonctionnement de l'appareil. Faites réparer les pièces endommagées avant d'utiliser l'appareil.** *De nombreux accidents sont causés par des outils électriques mal entretenus.*



f) Utilisez l'outil électrique, les accessoires, les outils d'intervention etc. conformément à ces instructions et de la manière prescrite pour ce type particulier d'appareil. Tenez compte à cet effet des conditions de travail et de l'activité à effectuer. *L'utilisation d'outils électriques pour d'autres buts que les applications prévues peut conduire à des situations dangereuses.*

## 5. Maintenance

a) Faites réparer l'appareil uniquement par du personnel spécialisé qualifié et uniquement avec des pièces de rechange d'origine. *Ceci garantira le maintien de la sécurité de l'appareil.*

b) Si le câble de raccordement au secteur ligne de raccordement secteur de cet appareil est endommagé, il doit être remplacé par le fabricant ou son service après-vente ou par une personne de qualification similaire, afin d'éviter tous dangers.

## 3. Consignes de sécurité pour applicateurs de peinture

• **Attention!** Porter une protection respiratoire: le brouillard de peinture et les vapeurs de solvant sont nocifs pour la santé. Travailler uniquement dans des locaux bien ventilés ou avec une ventilation artificielle. Le port de vêtements de travail, de gants, des protections pour les oreilles et un masque de protection respiratoire est vivement recommandé.



**ATTENTION: DANGER DE BLESSURES!**

**Ne jamais diriger la lance de pulvérisation vers soi, vers d'autres personnes ou des animaux.**



**Ne pas pulvériser sur l'appareil de base!**



**Coller obligatoirement les prises et les interrupteurs.**

**Danger de choc électrique en cas de pénétration du produit pulvérisé !**



**Attention ! L'appareil ne doit en aucun cas être utilisé lorsque le joint de buse est endommagé ou qu'il manque. Lorsque le joint de buse est endommagé ou qu'il manque, le risque de choc électrique est accru par la possibilité d'infiltration d'eau dans l'appareil.**

**Contrôlez le joint de buse avant chaque utilisation de l'appareil.**

- Il ne faut pas utiliser l'appareil pour pulvériser des produits inflammables.
- Il ne faut pas nettoyer l'appareil avec des solvants inflammables.
- Veuillez vérifier et suivre les instructions données sur le conditionnement de ces produits ou les recommandations des fabricants de produits.
- Ne pas pulvériser de liquides présentant un risque.
- L'appareil ne doit en aucun cas être utilisé dans des locaux soumis à la réglementation pour la protection antidéflagrante.



**Le connecteur à fiches sur le flexible pour produit (fig. 1, 8c) est exclusivement destiné au raccordement de la fiche secteur de l'unité à turbine. Il est strictement interdit de raccorder ou d'utiliser d'autres appareils électriques avec le système Flexio 990.**

- Afin d'éviter tout risque d'explosion pendant les travaux de pulvérisation, il faut veiller à assurer une bonne ventilation naturelle ou forcée.
- Pendant la pulvérisation, il ne doit pas y avoir de sources d'inflammation dans les environs, telles que flammes à feu nu, cigarettes allumées, étincelles, fils incandescents ou surfaces brûlantes.
- Lors de travaux avec l'appareil Flexio 990 dans des locaux ainsi qu'en extérieur, veiller à ce que l'appareil n'aspire pas de vapeurs de solvants.
- Cet appareil n'est pas un jouet. Ne laissez donc pas les enfants manipuler cet appareil ou jouer avec.
- Avant tous travaux sur l'appareil, retirer la fiche de contact de la prise.
- Recouvrir les surfaces que vous ne souhaitez pas peindre. Ne pas oublier qu'en cas de vent par exemple, les particules de peinture se déplacent et peuvent causer des dégâts.
- N'ouvrez jamais l'appareil vous-même pour effectuer des réparations dans le domaine électrique!
- Veillez à ne pas endommager le flexible pour produit. Ne roulez jamais sur le flexible et veillez à ce qu'il ne soit pas tordu ou en contact avec des objets ou des arêtes tranchantes.
- Tant qu'il est sous pression, ne débranchez jamais le flexible pour produit. Commencez toujours par mettre l'appareil hors tension, puis déchargez la pression en tirant sur la gâchette.

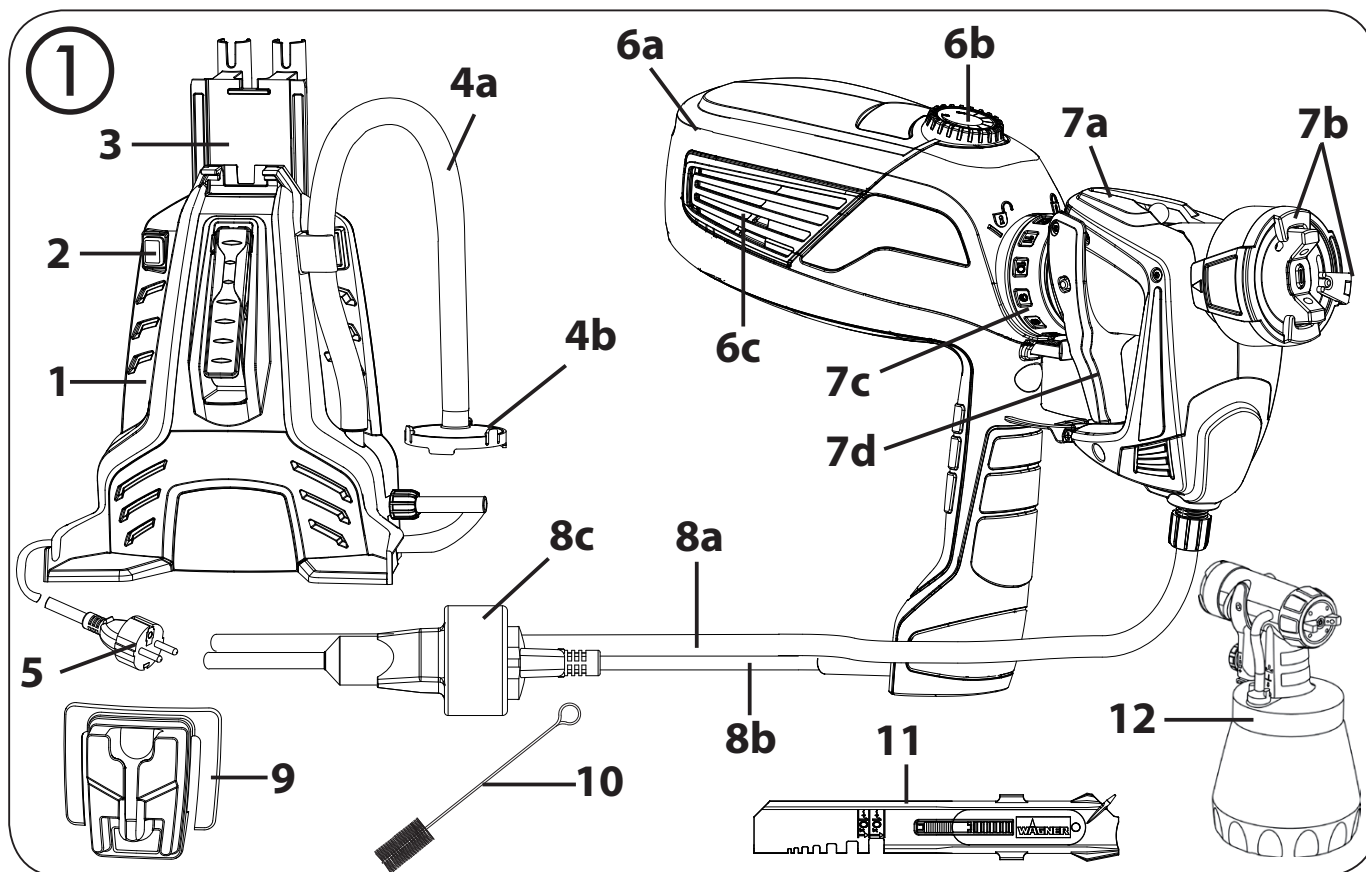
**Les accessoires et pièces de rechange de WAGNER remplissent l'ensemble des prescriptions de sécurité.**

## 4. Étendue de la fourniture

Étendue de la fourniture (fig. 1)	
1 Appareil de base Flexio 990	2 Interrupteur Marche/Arrêt
3 Fixation du pot de peinture réglable en hauteur	4 Flexible d'aspiration (a) avec filtre (b)
5 Fiche secteur appareil de base	6 Unité à turbine (a) avec régulateur de débit d'air (b) et compartiment de filtre à air (c)
7 Façade amovible DirectFeed (a) avec dispositif de réglage du jet de pulvérisation (b), bouton de réglage du débit de produit (c) et gâchette (d)	8 Flexible pour produit (a) avec câble d'alimentation électrique (b) et connecteur à fiches (c)
9 Clip ceinture	10 Brosse de nettoyage
11 Mélangeur-agitateur	12 Façade amovible PerfectSpray 800

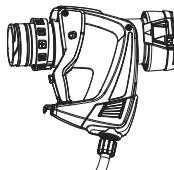
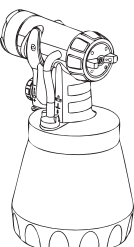
**Étendue de la fourniture (fig. 1)**

13 Poster d'entraînement (sans fig.)	14 Garniture d'étanchéité de rechange pour la buse de pulvérisation et le réducteur de pression (sans fig.)
15 Filtre à air de rechange (sans fig.)	16 Graisse lubrifiante (sans fig.)



**5. Domaine d'utilisation**

Le Flexio 990 permet l'application d'une multitude de produits de revêtement. Selon le produit de revêtement à appliquer, il faudra monter une autre façade amovible:

Produits de revêtement	Outil applicateur à utiliser
Peintures murales intérieures ( <b>en phase aqueuse</b> )	Façade amovible DirectFeed 
Peintures solvantées et / ou aqueuses, laques, lasures, vernis, couches primaires, peintures à 2 composants, produits décapants, produits de protection du bois et du métal, huiles. Tous les produits de revêtement avec le logo rouge Perfect Spray	Façade amovible Perfect Spray 

## 6. Produits de revêtement applicables

Peintures murales intérieures (**en phase aqueuse**)

Peinture à base d'eau ou de solvant, comme les vernis, laques, lasures, produits de traitement et de préservation des bois, huile, couches primaires, décapants, peintures bi composants (avec durcisseur).

**Attention ! Ne jamais aspirer directement les matériaux à base de solvant avec le système d'aspiration. La pompe et les tuyaux flexibles ne résistent pas au solvant et peuvent être endommagés.**

## 7. Produits de revêtement non applicables

Produits renfermant des composants fortement abrasifs, peinture pour façades, produits de revêtement acides et alcalins. Produits de revêtement combustibles.

### **On ne peut pulvériser les produits suivants qu'avec les accessoires proposés dans le chapitre "accessoires":**

Enduit de parement (jusqu'aux grains de 1 mm, façade amovible TexPerfect, n° de cde. 2340 846)

Peintures murales intérieures en phase solvantée (façade amovible WallPerfect I-Spray, n° de cde. 2321 896)

## 8. Préparation de la zone de travail



**Coller obligatoirement les prises et les interrupteurs.**



**Danger de choc électrique en cas de pénétration du produit pulvérisé ! Recouvrez toutes les surfaces et tous les objets que vous ne souhaitez pas peindre ou retirez-les de la zone de travail. Le fabricant ne peut être tenu responsable des dommages dû à des brouillards de peinture (overspray). Certaines peintures contenant de la silice peuvent endommager les surfaces en verre et en céramique! Il faut donc absolument recouvrir complètement les surfaces concernées.**



Veillez à la qualité de l'adhésif utilisé pour le masquage.

N'utilisez pas d'adhésif trop puissant sur les tapisseries et supports peints, afin d'éviter de les endommager lorsque vous le retirerez. Enlevez l'adhésif en procédant lentement et régulièrement, jamais brusquement. Masquez les surfaces juste le temps nécessaire, afin de minimiser le risque d'y laisser des traces d'adhésif quand vous l'enlèverez.

Respectez également les instructions du fabricant de l'adhésif.

## 9. Préparation des produits de revêtement

Mélangez soigneusement le produit dans le récipient d'origine. Un agitateur est recommandé pour les peintures murales intérieures.

**i**

L'appareil Flexio 990 a été conçu, afin de pouvoir utiliser toutes les peintures disponibles dans le commerce sans les diluer. En cas de supports lisses et de peintures particulièrement visqueuses qui ressemblent à du gel, il faut diluer celles-ci à 10%. Une dilution peut être également nécessaire en cas de vaporisation trop grossière ou d'un débit trop réduit malgré le réglage maximum.

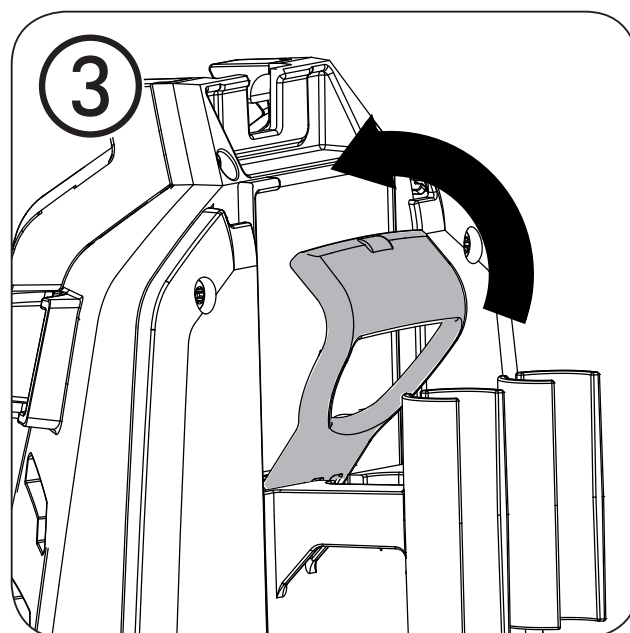
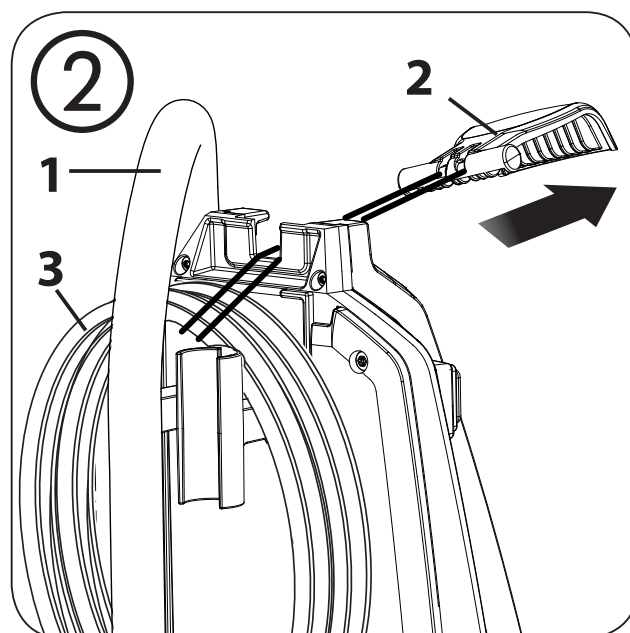
Vous trouverez des informations détaillées sur les différents produits et la dilution maximale autorisée sur la fiche technique du fabricant de produits (disponible par ex. sur Internet).

**i**

Si le produit à pulvériser est au moins à la température ambiante de la pièce, on obtiendra un meilleur résultat de pulvérisation.

## 10. Mise en service

- Ne poser l'appareil que sur une surface plane et propre.
- Avant le branchement au réseau, vérifier que la tension du réseau corresponde à celle indiquée sur la plaque de puissance.
- Extraire le flexible d'aspiration (fig. 2, 1) de l'élément de fixation.
- Tirer sur la poignée jaune (fig. 2, 2) en l'éloignant de l'appareil de manière à l'accrocher en haut.
- Décrocher le flexible pour produit (fig. 2, 3) et le câble d'alimentation électrique de l'appareil.
- Enfoncer la poignée dans le compartiment de l'appareil. (Fig. 3)



- Rabattre l'étrier noir (fig. 4, 4) vers le haut et décrocher le pistolet pulvérisateur de l'appareil.
- Dérouler totalement le flexible pour produit.



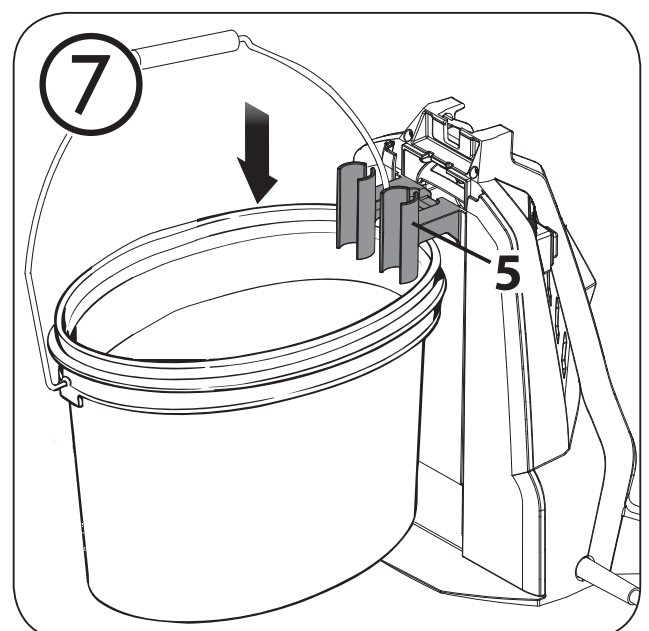
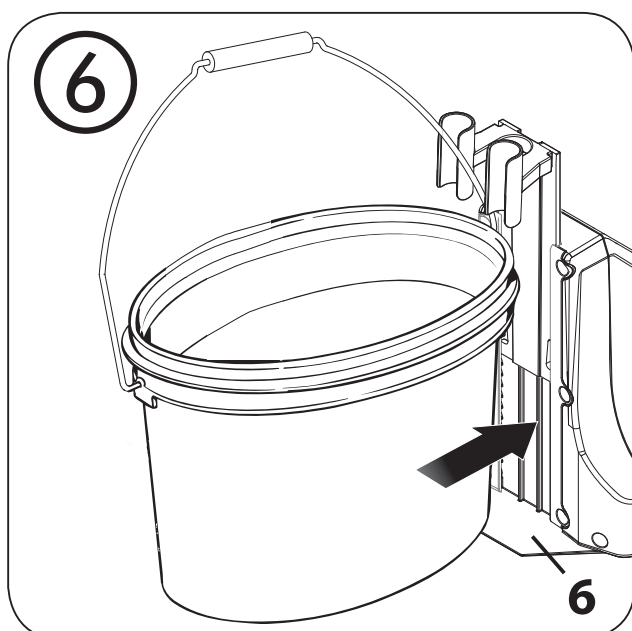
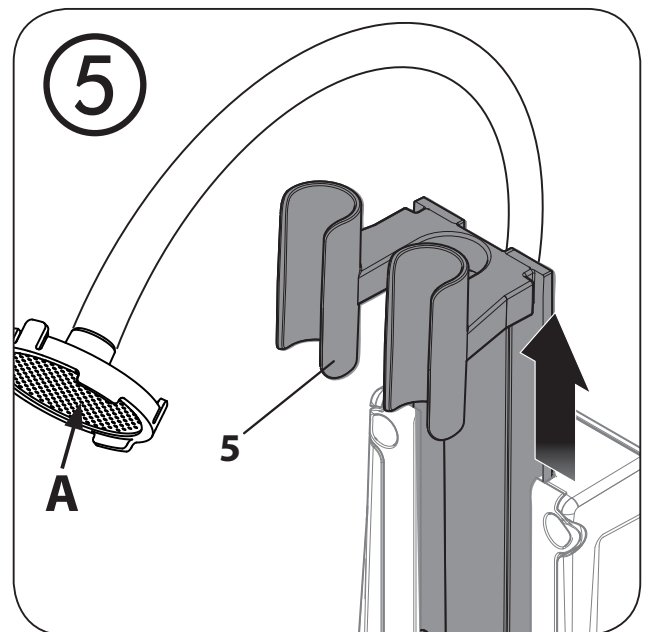
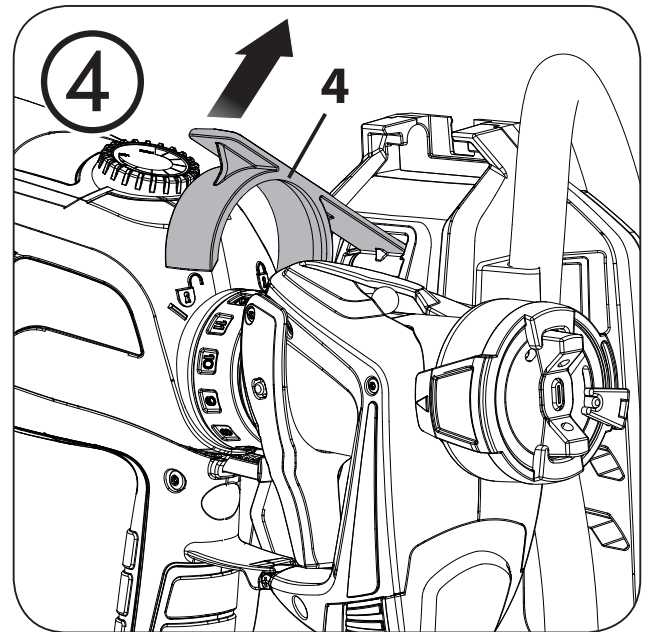
Les étapes suivantes ne sont nécessaires que si vous souhaitez aspirer le produit directement à partir du pot de peinture. Si vous souhaitez utiliser la façade amovible PerfectSpray, lisez le chapitre 11.

- Orientez la fixation du pot de peinture réglable en hauteur sur le côté (fig. 5, 5), puis tirez vers le haut.
- Placez le pot de peinture sur la saillie (fig. 6, 6) de manière que son anse se trouve entre les deux fixations.



Important. L'anse du pot doit se trouver exactement entre les deux fixations. Dans le cas contraire, le poids du système Flexio 990 risque de renverser le pot et la peinture de s'écouler.

- Poussez la fixation réglable en hauteur vers le bas (fig. 7, 5) pour fixer le pot de peinture.



**i**

**Important : employer l'appareil uniquement, quand le disque filtrant est inséré (fig. 5, A). Le filtre d'aspiration peut sinon se coller au fond du pot de peinture pendant le fonctionnement.**

- Fixez le flexible d'aspiration (fig. 8, 1) dans le support, avant de l'enfoncer jusqu'au fond du pot.

**i**

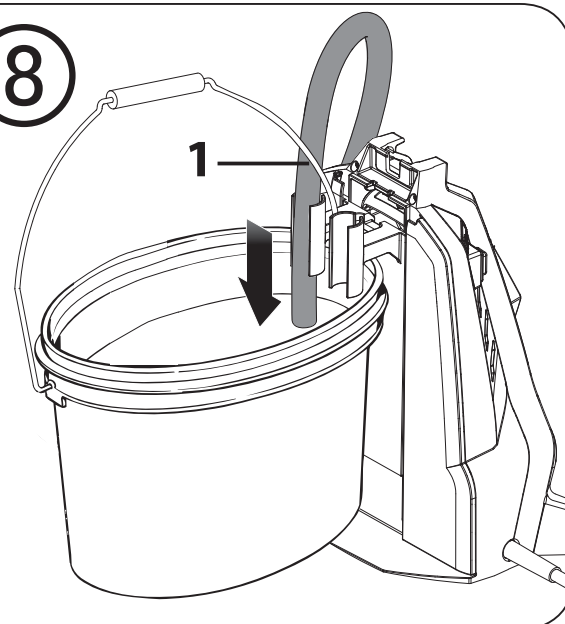
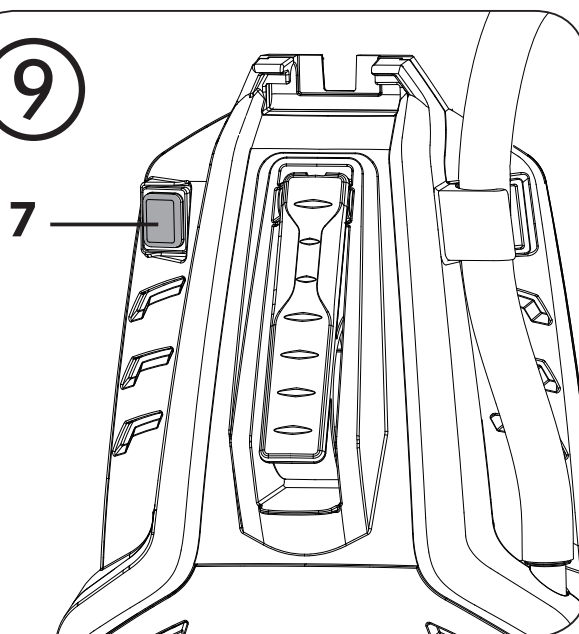
Veillez à ce que le pot de peinture contienne toujours suffisamment de produit. Si la pompe aspire de l'air, le pistolet risque de pulvériser le produit de manière irrégulière et le mur d'être taché.

Conseil: Si le pot de peinture est légèrement incliné, il est possible d'aspirer intégralement son contenu. Placez un petit objet sous le pot.

- Brancher la fiche dans la prise.
- Mettre en marche/arrêter l'appareil au moyen de l'interrupteur (fig. 9, 7), (position I).
- Diriger le pistolet sur un carton et appuyer sur la gâchette jusqu'à ce que l'air ait été évacué du flexible pour produit et que le produit s'écoule de manière continue (en fonction de la consistance de la peinture, ce processus peut durer jusqu'à 1 minute).

**i**

**Quand le produit n'est pas acheminé ou l'est seulement par à-coups, c'est qu'il est trop visqueux et qu'il bouche ainsi le tuyau flexible. Veuillez lire à ce sujet le chapitre 22, afin de rendre à nouveau opérationnel l'appareil.**

**8****9**

## 11. Utilisation de la façade amovible Perfect Spray et d'autres façades amovibles (accessoires)



Pour pouvoir utiliser la façade amovible PerfectSpray 800, seule l'unité à turbine est nécessaire.



**Ne pas poser sur le côté la façade amovible rempli de peinture.**

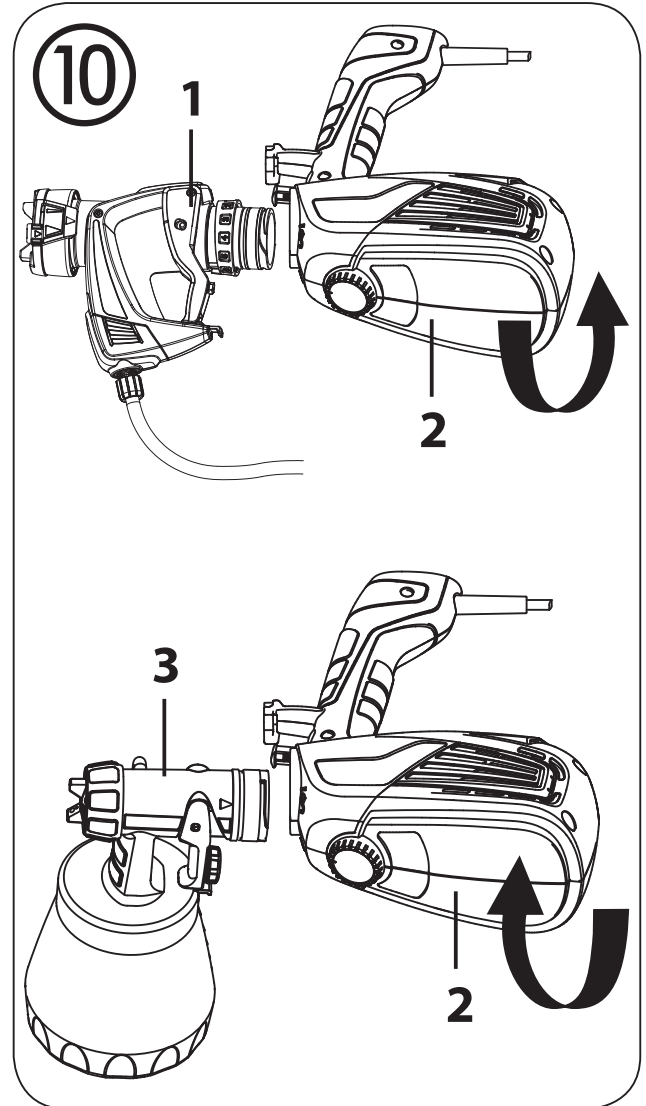
- Démontez la façade amovible DirectFeed (fig. 10, 1) de l'unité à turbine (2).
- Débranchez le câble d'alimentation électrique de l'unité à turbine du connecteur à fiches du flexible pour produit.
- Le câble d'alimentation électrique de l'unité à turbine doit être séparé totalement du flexible pour produit.
- Raccordez la façade amovible PerfectSpray (fig. 10, 3) à l'unité à turbine (2).
- Raccordez la fiche secteur de l'unité à turbine à la prise secteur.



Lorsque vous travaillez avec la façade amovible PerfectSpray, raccordez toujours l'unité à turbine à une prise secteur individuelle. Si vous raccordez l'unité à turbine au flexible pour produit, la pompe est également amorcée, ce qui entraîne une usure et une consommation d'énergie supplémentaires superflues.



Des informations détaillées sur la façade amovible figurent dans le manuel d'utilisation PerfectSpray 800. Nous vous recommandons de lire également les informations relatives au réglage du débit d'air et à la technique de pulvérisation qui figurent dans les chapitres 14 et 17.



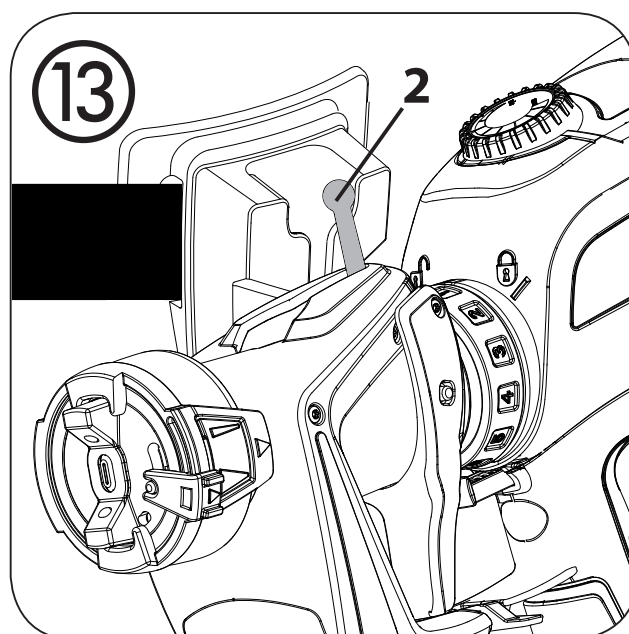
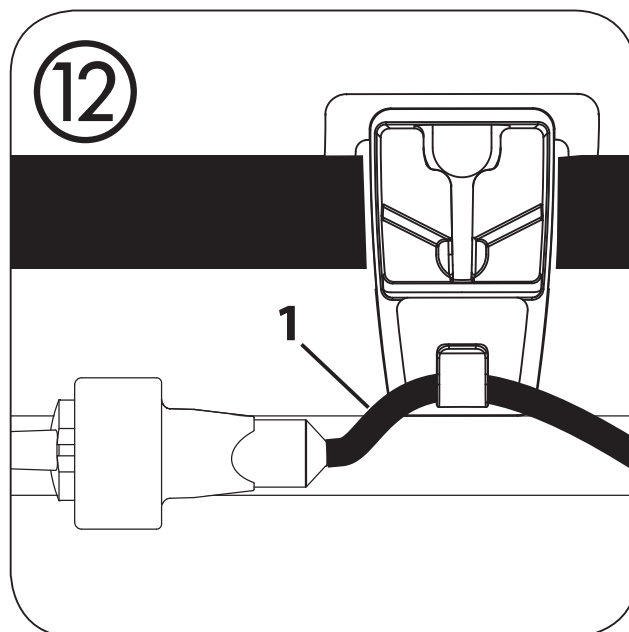
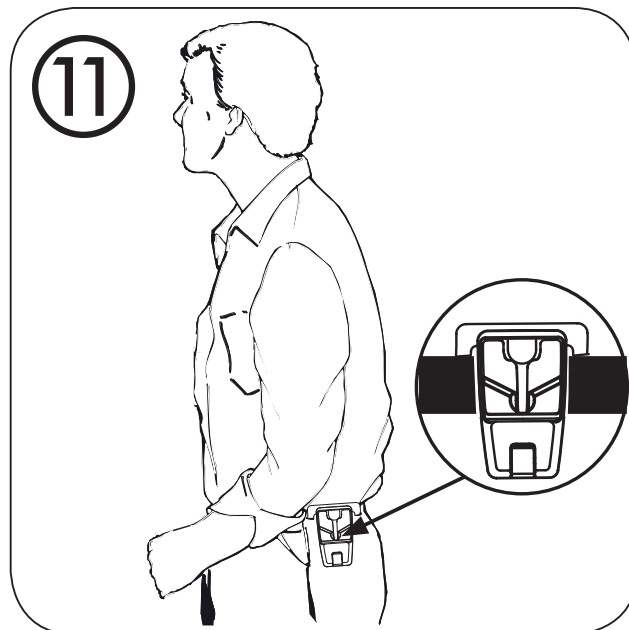


## 12. Clip ceinture



Pour faciliter le maniement du système, il est possible de fixer le flexible pour produit au moyen du clip ceinture. Ce système permet en plus d'accrocher le pistolet pulvérisateur pendant les pauses.

- Fixez le clip à votre ceinture ou directement à votre pantalon. (Fig. 11).
- Accrochez le câble électrique (fig. 12, 1) au tuyau flexible du produit dans le clip ceinture.
- Si nécessaire, accrochez le pistolet au clip ceinture au moyen du crochet (fig. 13, 2).

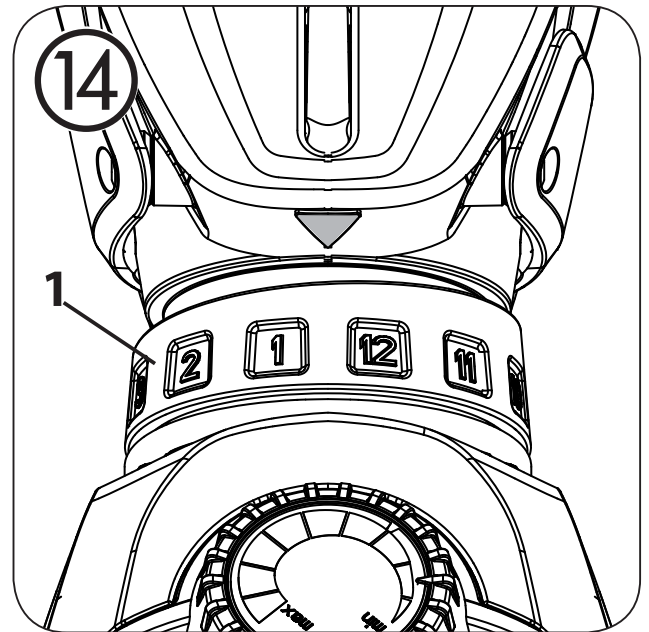


## 13. Réglage du débit de produit

**i** Il convient de régler le débit de produit en fonction de la viscosité du produit et de la vitesse de travail de la personne qui utilise l'appareil.

Ce réglage s'effectue au moyen du bouton de réglage du débit de produit (fig. 14, 1) de 1 (minimum) à 12 (maximum).

**i** Nous recommandons de commencer avec un débit de produit faible et de l'adapter ensuite progressivement au cas de figure.



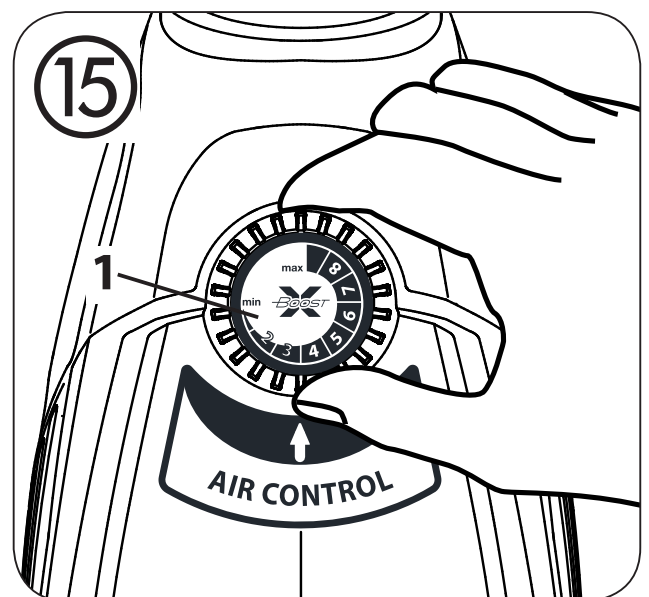
## 14. Réglage du débit d'air

**i** Selon la viscosité (fluidité) de la peinture à pulvériser et la nature de l'objet à revêtir, il peut être avantageux de faire varier le débit d'air. Les peintures très fluides telles que les lasures par exemple ne doivent pas être pulvérisées avec le débit d'air maximal. Il est conseillé de réduire le débit d'air pour minimiser le brouillard de peinture. Ceci vaut également pour l'utilisation de façade amovible pour petites quantités/accès difficiles (accessoires).

Tournez le régulateur de la quantité d'air (fig. 15, 1) dans la position souhaitée.

Produits très liquides → du niveau min. à 6

Produits visqueux → du niveau 6 au max.



## 15. Réglage de la forme de jet désiré

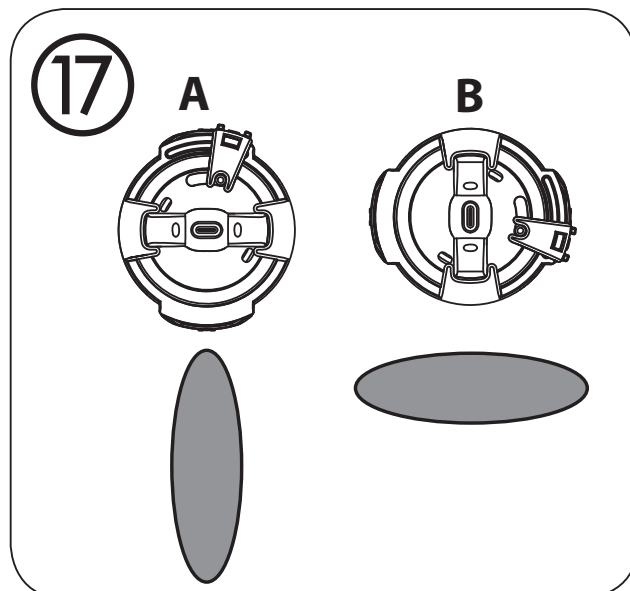
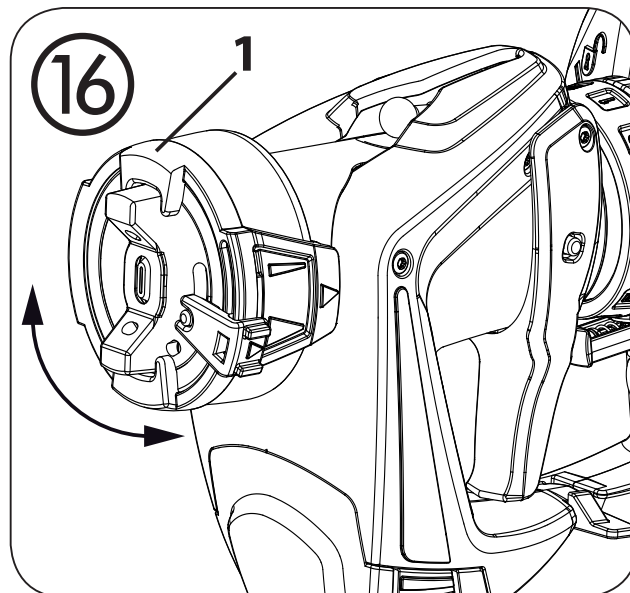


**AVERTISSEMENT! Danger de blessures! Ne jamais tirer le pointeau pendant le réglage du capot d'air.**

En tournant la bague de réglage (fig. 16, 1), il est possible de régler 2 formes différentes de jet de pulvérisation.

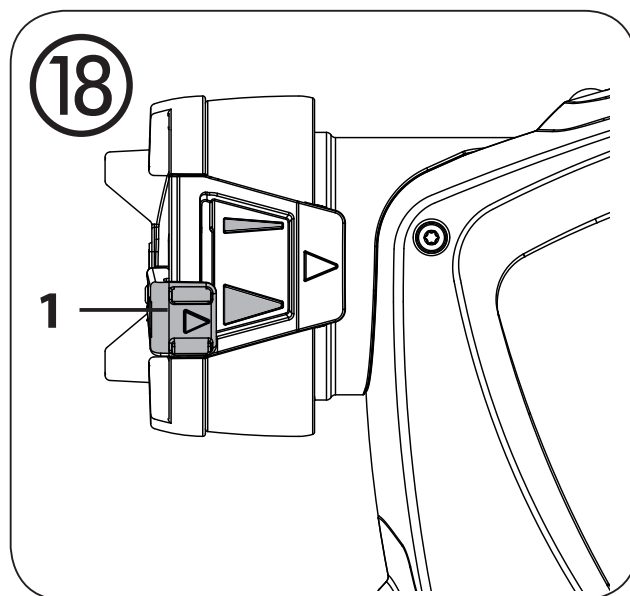
**Fig. 17 A** = Jet vertical plat  
→ pour appliquer de gauche à droite

**Fig. 17 B** = Jet horizontal plat  
→ pour appliquer de haut en bas



## 16. Réglage de la largeur du jet de pulvérisation

Le levier de réglage (fig. 18, 1) permet en plus d'augmenter (▷) ou de réduire (◁) la taille du jet de pulvérisation.



## 17. Technique de pulvérisation



La forme du jet dépend largement de ce que la surface à traiter soit lisse et propre. Préparer donc d'abord la surface et en éliminer la poussière.



Le poster d'entraînement joint à la fourniture est idéal pour se familiariser avec l'utilisation du pistolet pulvérisateur. Une fois ces premiers essais de pulvérisation effectués, il convient de réaliser un échantillon sur du carton ou un support similaire, afin de déterminer la quantité de produit et d'air nécessaire pour optimiser le résultat de la pulvérisation.

- Recouvrir les endroits devant rester protégés.



**Commencer en effectuant le mouvement de pulvérisation, puis appuyer sur la gâchette. Éviter les interruptions à l'intérieur de la surface à peindre par pulvérisation.**

- Le mouvement de pulvérisation doit venir du bras et non pas du poignet. On garantit ainsi que la distance entre le pistolet de pulvérisation et la surface reste toujours la même pendant la pulvérisation. Sélectionnez une distance de 10 - 30 cm selon la largeur de jet de pulvérisation désiré.

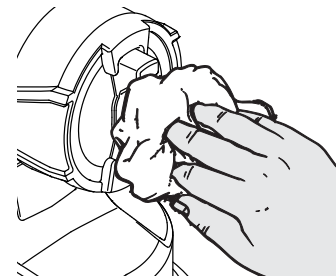
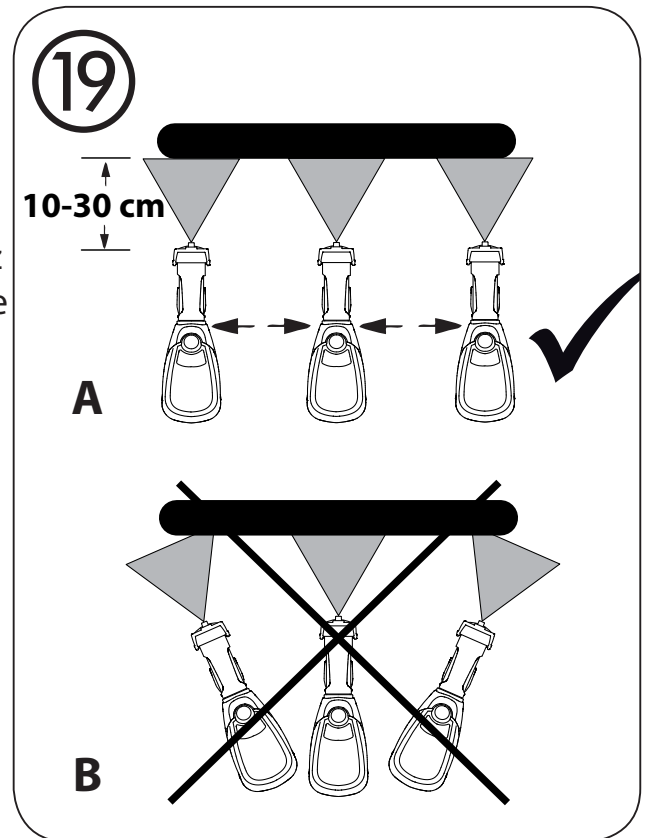
**Fig. 19 A: CORRECT** Distance régulière à l'objet.

**Fig. 19 B: FAUX** Fort brouillard de peinture, qualité irrégulière de la surface.

- Déplacez le pistolet pulvérisateur d'un mouvement transversal ou vertical régulier, selon le réglage du schéma de pulvérisation.
- On obtient une qualité de surface uniforme en guidant le pistolet régulièrement.



**Important : essayer régulièrement la buse et le capuchon d'air au cours de l'utilisation, afin d'empêcher la buse de se boucher.**



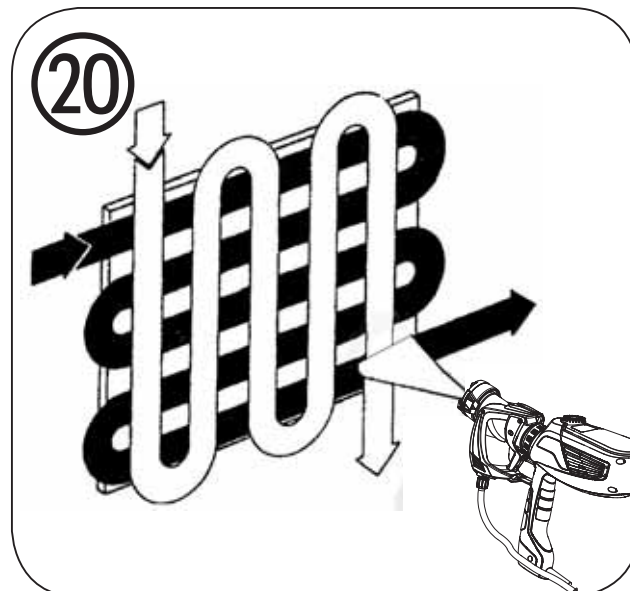


Si la peinture couvre mal ou que le support absorbe beaucoup, pulvérisez "en croix" (fig. 20).

- Appliquer au moins deux couches pour les peintures murales intérieures de couleur vive (laisser d'abord sécher la première couche de peinture). Ceci est nécessaire pour que la peinture couvre bien.

## 18. Interruption de travail

- Mettre l'appareil hors service (position 0).
- Tirer sur la gâchette pour décharger la pression dans le système.
- Laisser le tuyau d'aspiration dans la peinture.
- Humecter légèrement (avec un peu d'eau) la surface de la peinture dans le récipient pour éviter qu'il s'y forme une "peau".



## 19. Transport (Fig. 21)

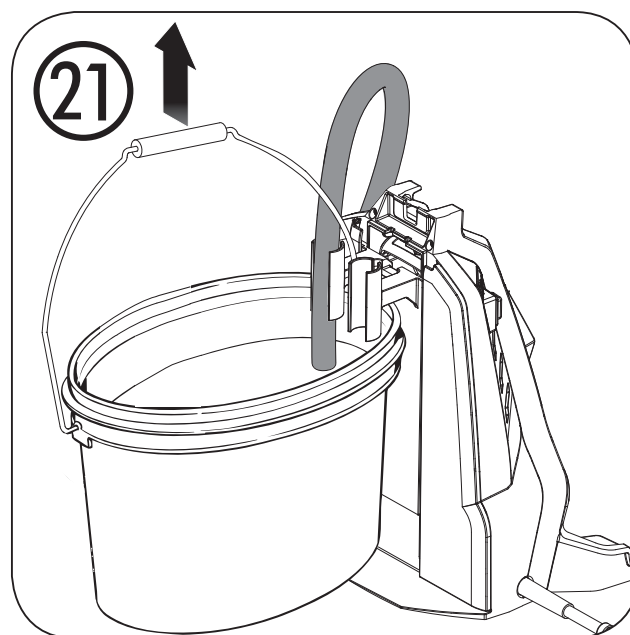


Important. L'anse du pot doit se trouver exactement entre les deux fixations. Dans le cas contraire, le poids du système PowerRoll risque de renverser le pot et la peinture de s'écouler.



**Attention ! Ne pas verser de liquides au-dessus de l'appareil de base.**

- Lorsque l'appareil est fixé sur le pot de peinture, ils peuvent facilement être transportés ensemble. **Vérifiez que l'appareil est correctement fixé sur le pot avant de le soulever par l'anse.**
- **Ne transportez, ni ne tirez jamais l'appareil par les tuyaux : vous risqueriez d'endommager le système.**



## 20. Nettoyage

Un nettoyage approprié est une condition pour le fonctionnement impeccable de l'appareil d'application de peinture. Nous déclinons tout droit à la garantie en cas d'absence de nettoyage ou de nettoyage inapproprié.



Utilisez uniquement de l'eau pour le nettoyage. De préférence de l'eau chaude avec un peu de détergent.



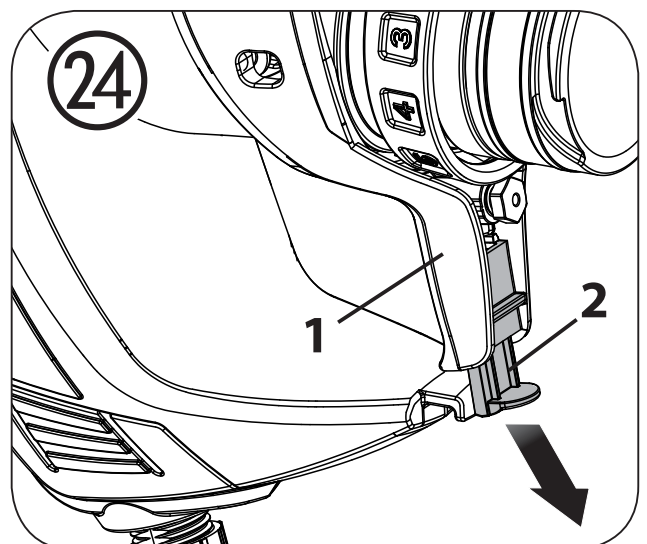
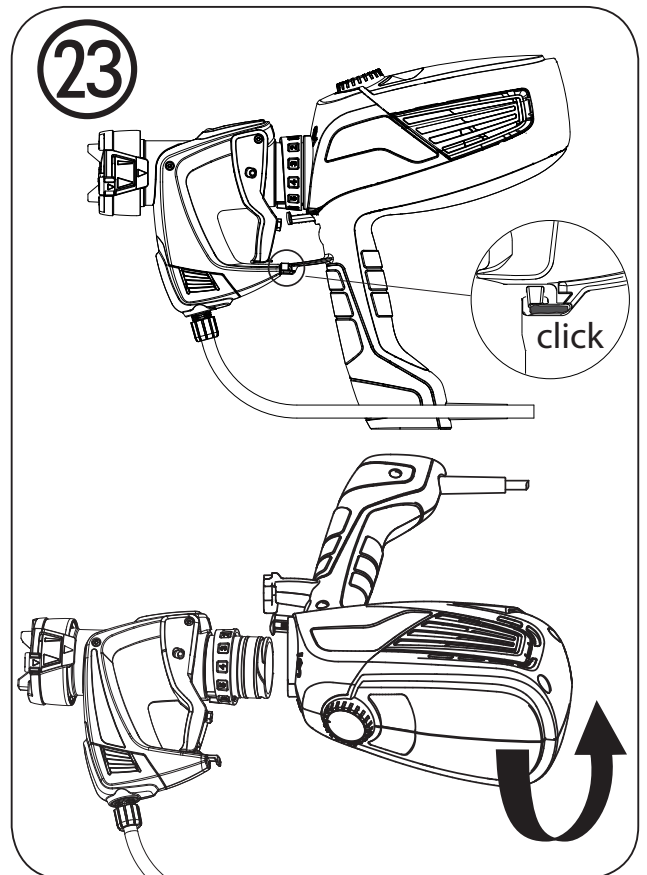
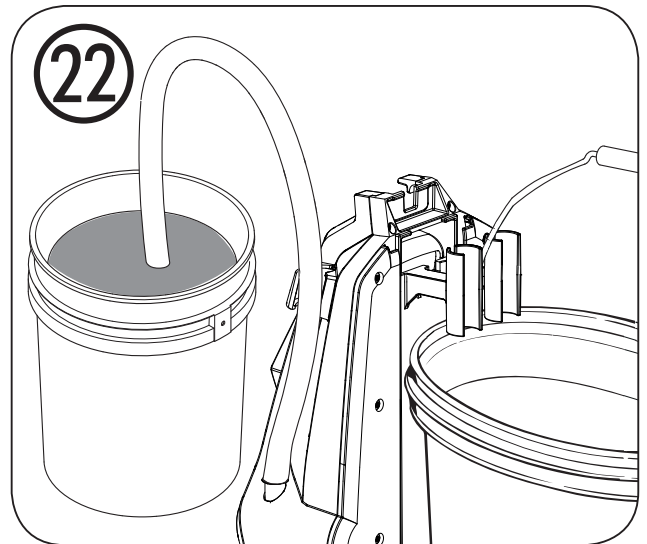
**Attention ! Ne pas verser de liquides au-dessus de l'appareil de base.**

- Mettre l'appareil hors service (position 0).
- Plongez l'extrémité du flexible d'aspiration dans un seau d'eau. (Fig. 22)
- Pousser légèrement le crochet (Fig. 23 "click") vers le bas. Tourner la façade amovible et l'unité à turbine dans le sens opposé l'une par rapport à l'autre pour les séparer.



**Attention ! Débrancher la fiche de contact de l'unité de la turbine. Ne jamais déposer l'unité à turbine à proximité de substances liquides. Ne jamais plonger l'unité à turbine dans du liquide. Nettoyer le boîtier uniquement avec un chiffon humide.**

- **Important : Pour qu'il soit possible de sortir le dispositif d'arrêt, le bouton de réglage du débit de produit doit être réglé sur 12.** Tirer la gâchette (fig. 24, 1) vers l'arrière et sortir le dispositif d'arrêt (2).
- Placer la façade amovible et sa fixation (fig. 25, 3) au-dessus du pot de peinture de manière que la buse soit orientée vers l'intérieur du pot.
- Mettez l'appareil en marche (position I) et refouler la peinture du flexible vers le pot jusqu'à ce que de l'eau s'écoule.
- Mettre l'appareil hors service (position 0).
- Enlever le filtre à l'extrémité du flexible d'aspiration pour le nettoyer soigneusement



dans de l'eau courante.

- Remonter le filtre d'aspiration nettoyé.
- Plongez l'extrémité du flexible d'aspiration dans un seau d'eau.



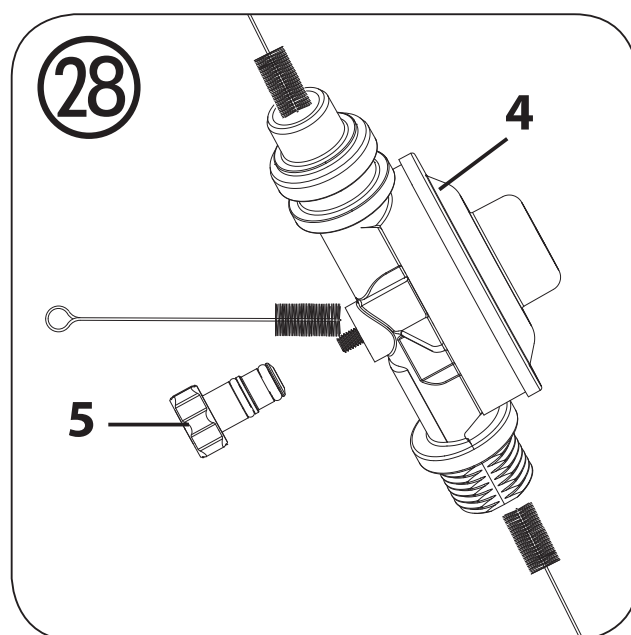
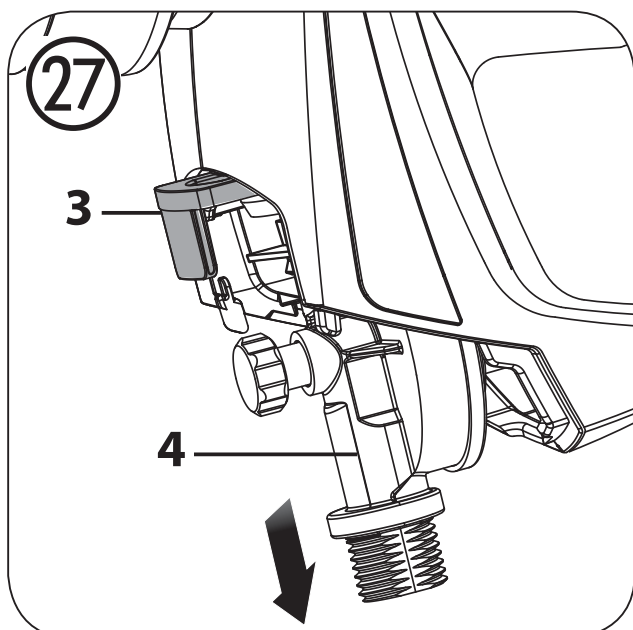
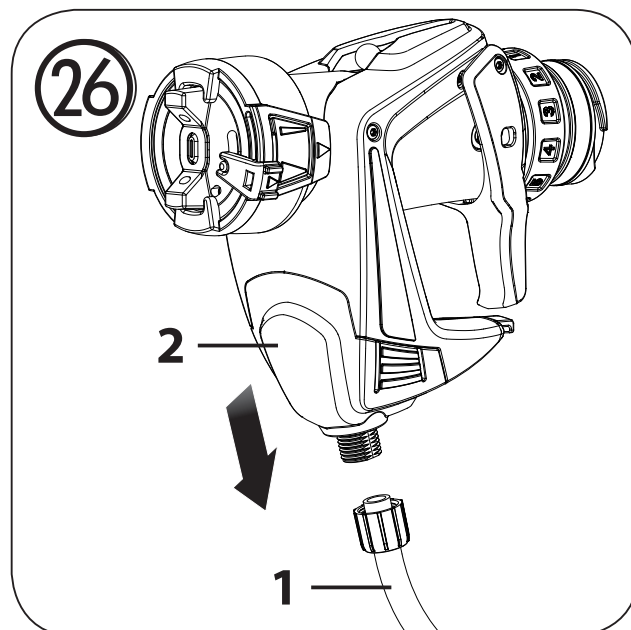
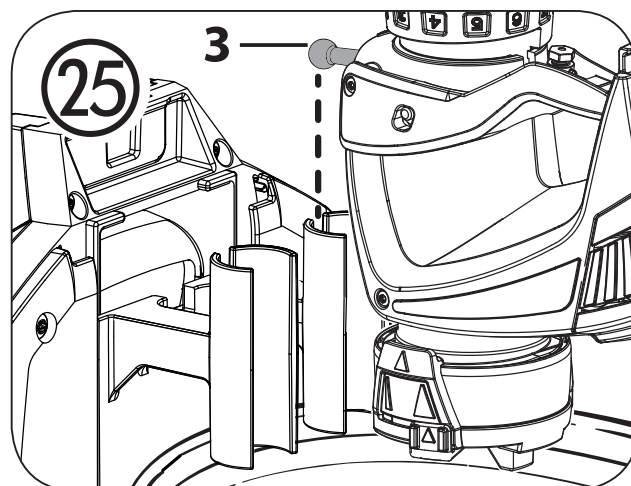
Avec un deuxième seau vide, il est possible d'améliorer le nettoyage, puisque l'eau sale n'est pas à nouveau pompée dans le système.

- Remplacer le pot de peinture sur l'appareil de base par le seau contenant de l'eau ou par un seau vide.
- Accrocher la façade amovible au-dessus du seau avec l'attache (fig. 25, 3).
- Laisser la pompe tourner pendant env. 10 à 15 minutes. Changer l'eau en cas de besoin.



Une fois le nettoyage achevé, évacuez totalement l'eau de l'appareil et des tuyaux au moyen de la pompe. Si la pompe est remplie d'eau, elle risque d'être endommagée par le gel à des températures inférieures à 0°C.

- Mettre l'appareil hors service (position 0) et tirer la fiche de la prise.
- Tirer le dispositif d'arrêt vers le haut jusqu'à ce qu'il s'enclenche de manière audible.
- Débrancher le flexible pour produit (fig. 26, 1) de la façade amovible et retirer le couvercle (2).
- Extraire le verrou (fig. 27, 3) et déposer le réducteur de pression (4).



- Déposer la vanne (fig. 28, 5) pour la nettoyer soigneusement.
- Nettoyer les ouvertures dans le réducteur de pression (fig. 28, 4) avec une brosse et de l'eau.
- Enlever la bague de réglage (fig. 29, 1) avec précaution de l'écrou-raccord (2).
- Dévisser l'écrou-raccord (fig. 29, 2). Enlever le capuchon d'air (3), la chicane d'air (4), la buse (5) et le joint de buse (6)



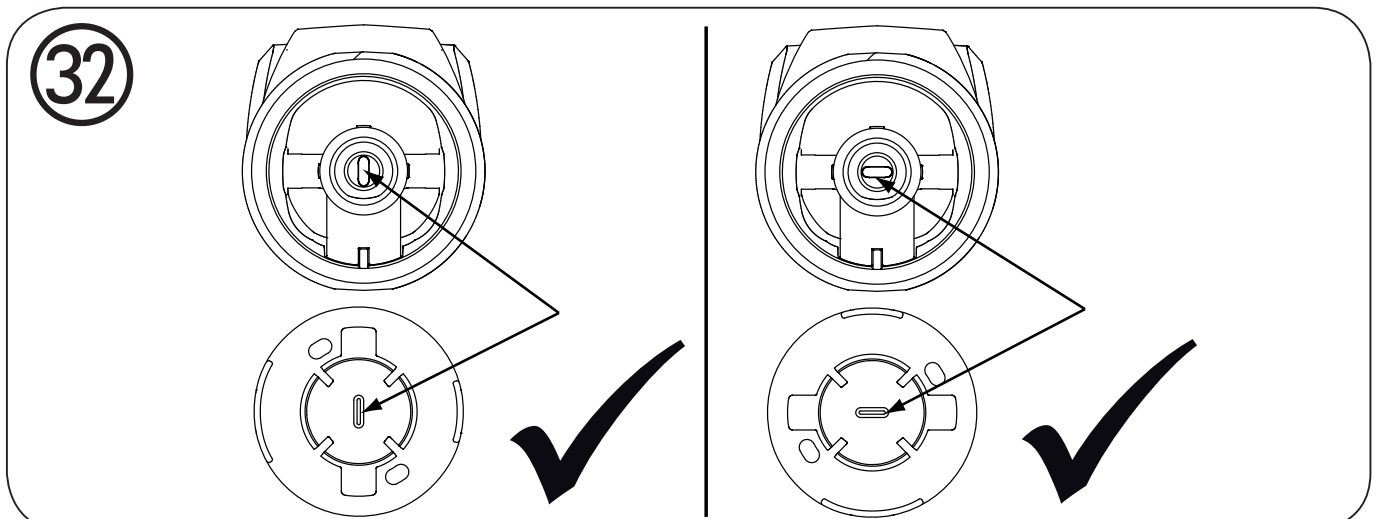
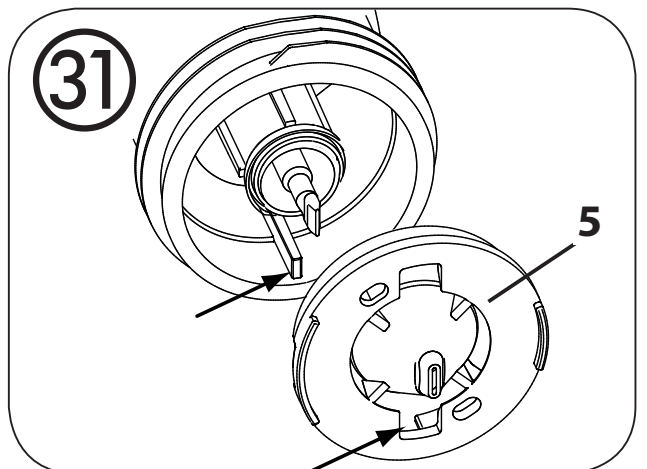
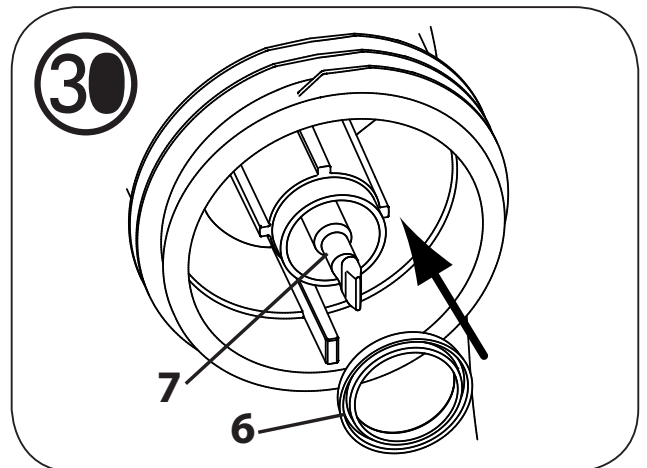
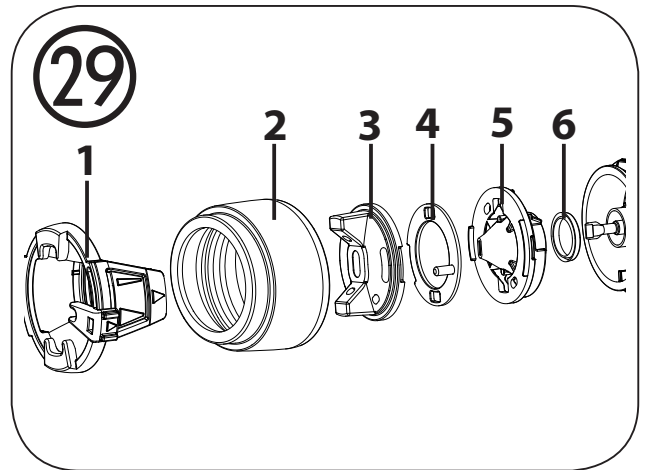
Ne jamais nettoyer les joints d'étanchéité, la membrane et les buses ou les trous pour l'air du pistolet de pulvérisation avec des objets métalliques pointus ou des abrasifs. Ne pas les plonger dans le solvant, mais les essuyer simplement.

- Nettoyer le capuchon d'air, la chicane d'air, le joint de buse et la buse avec un pinceau et de l'eau.
- Remonter le pistolet (voir "Assemblage").

## Assemblage

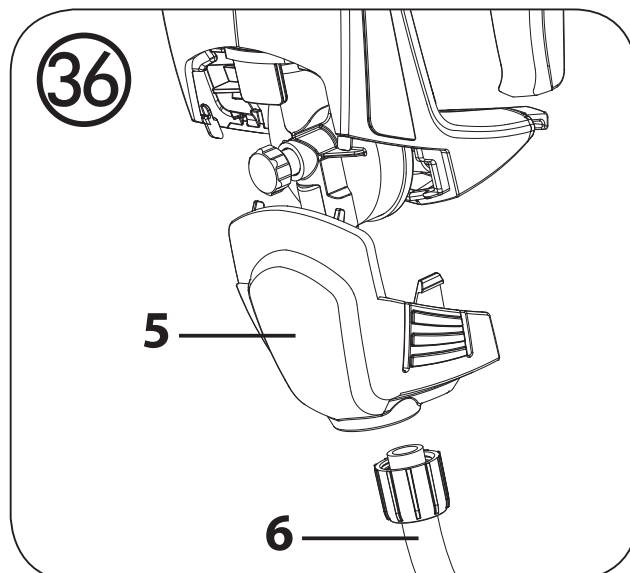
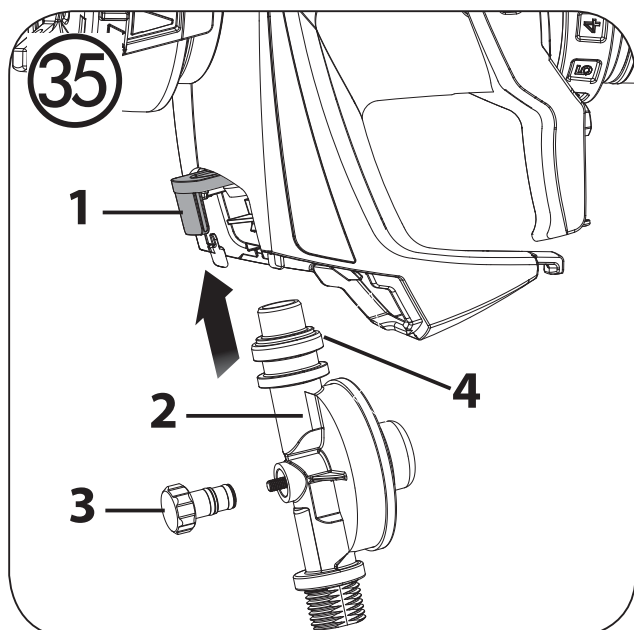
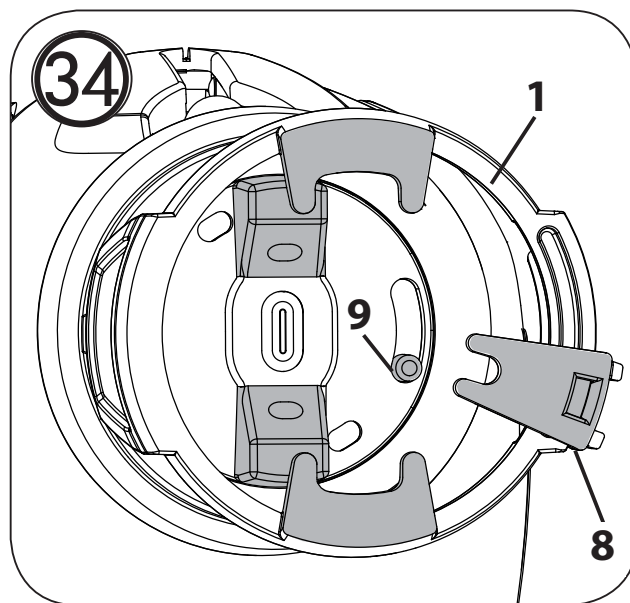
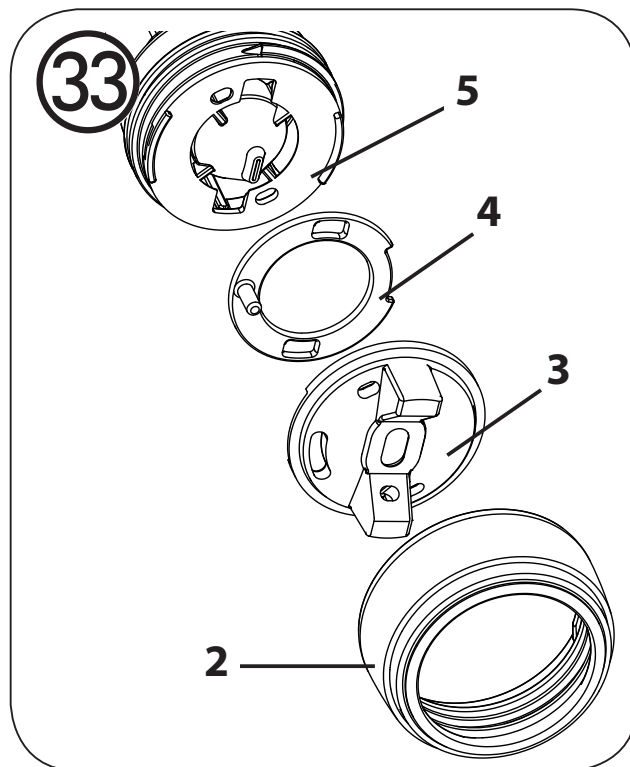


**Attention ! L'appareil ne doit en aucun cas être utilisé lorsque le joint de buse est endommagé ou qu'il manque. Lorsque le joint de buse est endommagé ou qu'il manque, le risque de choc électrique est accru par la possibilité d'infiltration d'eau dans l'appareil.**

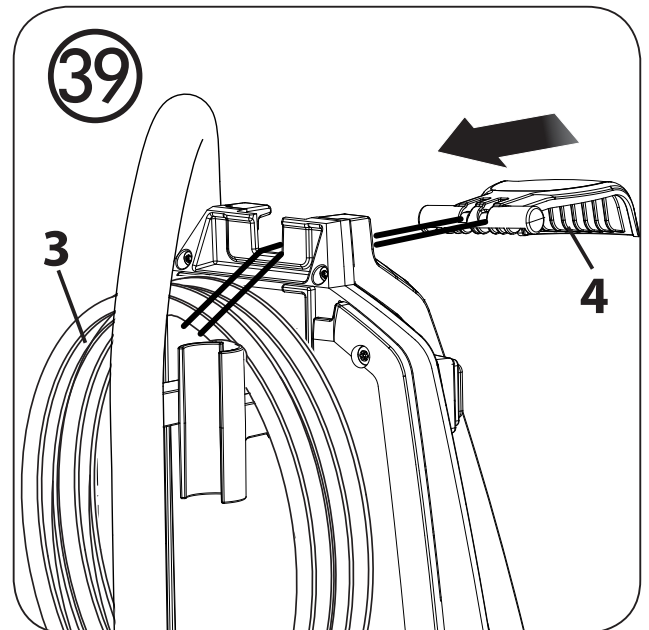
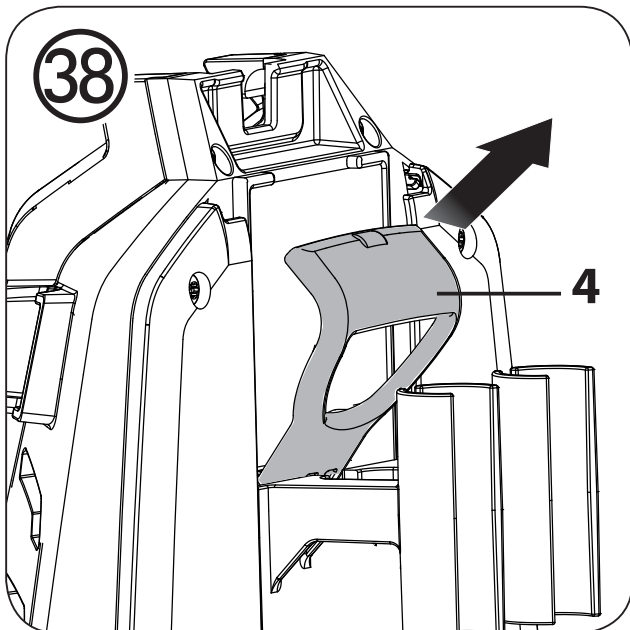
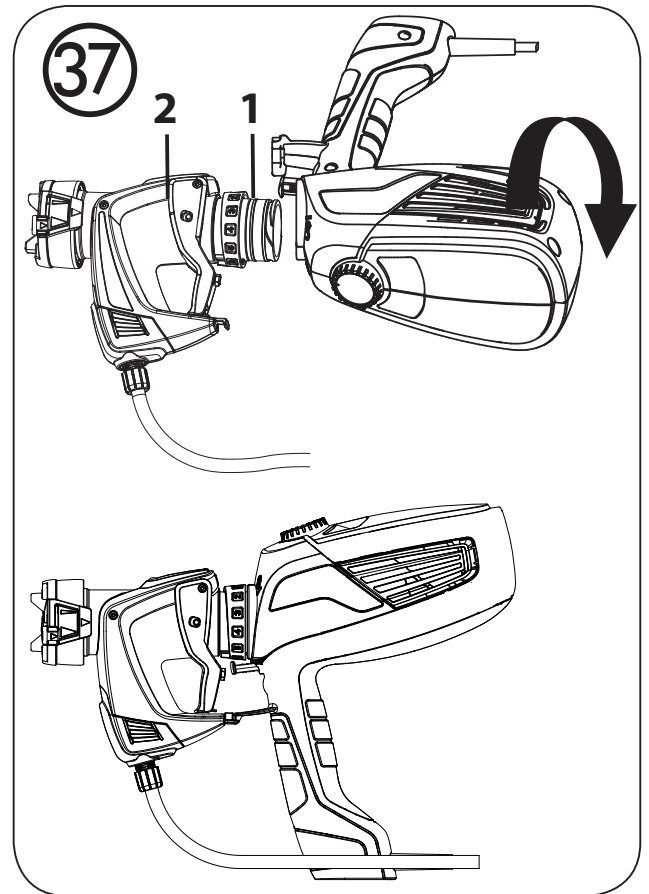




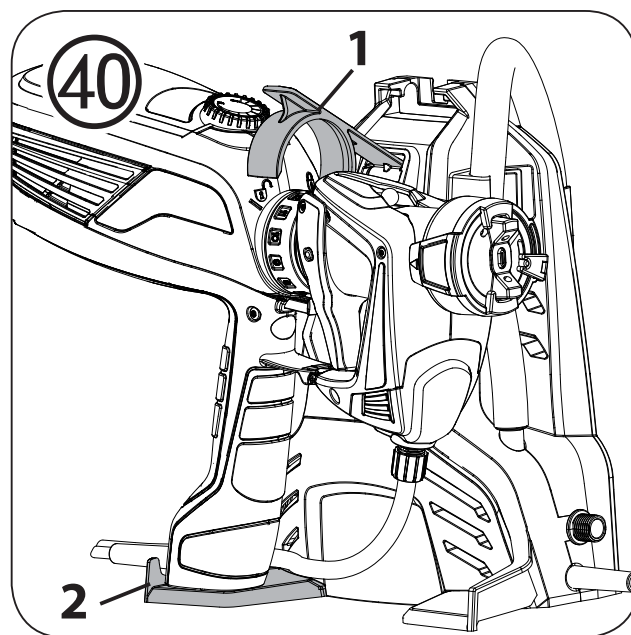
- Pousser le joint de la buse (fig. 30, 6) sur l'aiguille (7), la rainure (fente) devant être tournée vers vous.
- Enfiler la buse (fig. 31, 5) sur le corps du pistolet avec l'encoche tournée vers le bas.
- **Attention : la position de l'aiguille doit concorder avec l'orifice de la buse. (Fig. 32)**
- Placer la chicane d'air (fig. 33, 4) dans le capuchon d'air (3). Disposer l'ensemble sur la buse (5) et fixer en serrant à fond l'écrou-raccord (2).
- La bague de réglage (fig. 34, 1) doit être orientée de manière à s'enclencher dans les deux "cornes" du capuchon d'air et que le levier de réglage (8) repose sur l'ergot (9).
- Enclencher la bague de réglage sur l'écrou chapeau.
- Graisser la garniture d'étanchéité (fig. 35, 4) du réducteur de pression et le joint torique de la vanne (3).
- Placer la vanne (fig. 35, 3) dans le réducteur de pression (2).
- Placer le réducteur de pression (fig. 35, 2) dans la façade amovible, puis le fixer au moyen du verrou rouge (1).
- Placer le couvercle (fig. 36, 5) dans la façade amovible et visser le flexible pour produit (6).



- Graisser le joint torique (fig. 37, 1) de la façade amovible.
- Placer et tourner de 90° la façade amovible (fig. 37, 2) dans l'unité à turbine, jusqu'à ce qu'elle s'enclenche de manière audible.
- Orientez la fixation du pot de peinture réglable en hauteur sur le côté, puis tirez vers le haut.
- Enlever le pot de l'appareil.
- Enfoncer la fixation du pot de peinture.
- Enrouler correctement le tuyau flexible du produit et le cordon d'alimentation et **ne pas les plier**.
- Tirer la poignée jaune (fig. 38, 4) hors de l'appareil.
- Accrocher le flexible pour produit enroulé (fig. 39, 3) à la fixation du pot de peinture, puis le bloquer sur l'appareil au moyen de la poignée (4).



- Rabattre l'étrier noir (fig. 40, 1) de l'appareil vers le haut.
- Placer le pistolet de pulvérisation sur la plaque (fig. 40, 2) de l'appareil, puis le fixer au moyen de l'étrier noir (1).
- Il est maintenant possible de porter l'appareil en tout confort grâce à la poignée jaune. (Fig. 41)

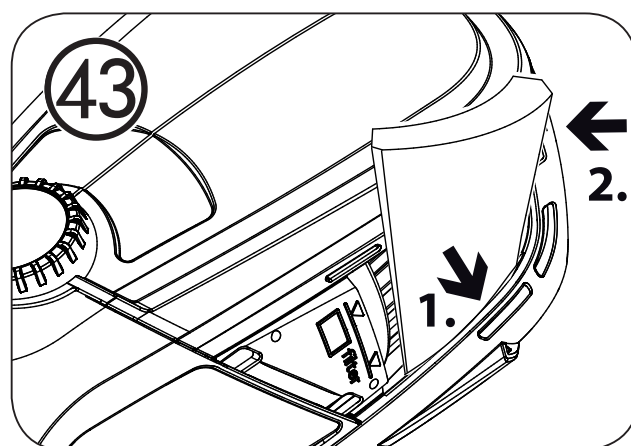
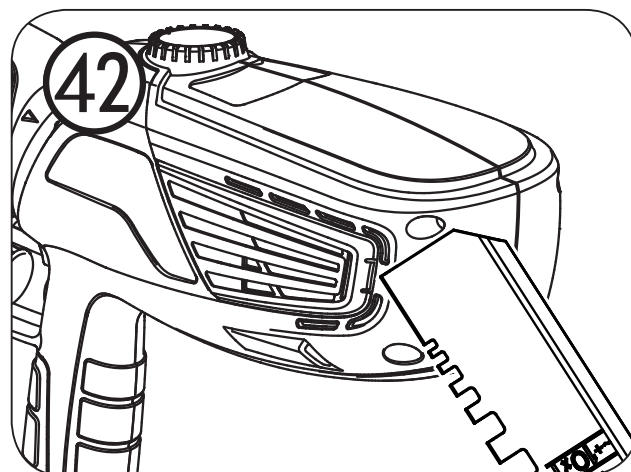
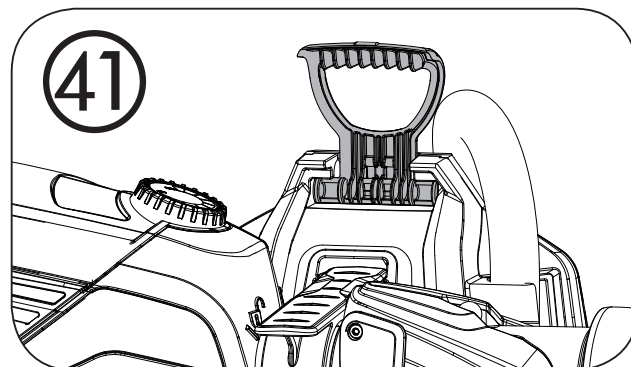


## 21. Entretien



**Attention! Ne jamais faire marcher l'appareil sans le filtre à air. Il risquerait d'aspirer des poussières et son fonctionnement en serait compromis. Vérifiez l'encrassement du filtre à air après chaque utilisation. Débrancher la fiche de contact avant d'effectuer un remplacement.**

- Ouvrir le couvercle du filtre à air à l'aide du mélangeur-agitateur. (Fig. 42)
- Extraire le filtre à air et le remplacer en fonction de son encrassement.
- Insérez d'abord le nouveau filtre à air en bas du compartiment. (Fig. 43)
- Poussez-le ensuite complètement dans le compartiment.  
Afin de pousser complètement le filtre à air dans le compartiment, il est recommandé d'utiliser le mélangeur-agitateur.



## 22. Elimination des défauts

Problème	Cause	Mesure
Lors du remplissage initial, le produit a certes été aspiré, mais il n'est pas acheminé ou l'est uniquement par à-coups	<ul style="list-style-type: none"> <li>• Tuyau de produit replié</li> <li>• Le produit est trop visqueux et a bouché le tuyau flexible</li> </ul>	<ul style="list-style-type: none"> <li>• Supprimer cet angle</li> <li>• Exécuter d'abord les étapes décrites au chapitre 20, jusqu'à ce que l'embout de pulvérisation soit suspendu au-dessus du pot de peinture (fig. 25). Mettre ensuite la pompe en marche et la faire fonctionner jusqu'à ce que le produit s'écoule de manière régulière (cela peut prendre quelques minutes). <b>Diluer le produit en conséquence.</b> Poursuivre avec la mise en service décrite au chapitre 10.</li> </ul>
Il ne sort pas de produit de la buse	<ul style="list-style-type: none"> <li>• Buse colmatée</li> <li>• Flux de produit trop élevé</li> <li>• Réservoir de peinture vide</li> <li>• Tuyau d'aspiration bouché</li> <li>• L'extrémité du tuyau d'aspiration n'est pas plongée dans la peinture</li> <li>• Réducteur de pression englué</li> <li>• Pompe défectueuse</li> </ul>	<ul style="list-style-type: none"> <li>→ La nettoyer</li> <li>→ Réduire le débit de produit</li> <li>→ Nouveau réservoir de peinture</li> <li>→ Nettoyer le tuyau d'aspiration</li> <li>→ Plonger le tuyau d'aspiration dans la peinture</li> <li>→ Décharger la pression et nettoyer le réducteur de pression (fig. 26-28)</li> <li>→ Veuillez vous adresser au service après-vente Wagner</li> </ul>
Le produit forme des gouttelettes sur la buse	<ul style="list-style-type: none"> <li>• Buse desserrée</li> <li>• Buse usée</li> <li>• Joint de buse manquant ou usé</li> <li>• Accumulation de produit de revêtement sur le capuchon d'air, la buse ou l'aiguille</li> </ul>	<ul style="list-style-type: none"> <li>→ Serrer l'écrou-raccord</li> <li>→ La remplacer</li> <li>→ Installer un joint de buse intact</li> <li>→ Les nettoyer</li> </ul>

Problème	Cause	Mesure
Pulvérisation trop grossière	<ul style="list-style-type: none"> <li>• Produit de revêtement trop visqueux</li> <li>• Flux de produit trop élevé</li> <li>• Buse encrassée</li> <li>• Filtre à air fortement colmaté</li> <li>• Débit d'air trop faible</li> </ul>	<ul style="list-style-type: none"> <li>→ Le diluer</li> <li>→ Réduire le débit de produit</li> <li>→ La nettoyer</li> <li>→ Le remplacer</li> <li>→ Augmenter la quantité d'air</li> </ul>
Jet irrégulier/ non continu	<ul style="list-style-type: none"> <li>• Filtre à air fortement colmaté</li> <li>• Joint de buse manquant ou usé</li> <li>• Filtre bouché sur le flexible d'aspiration</li> </ul>	<ul style="list-style-type: none"> <li>→ Le remplacer</li> <li>→ Installer un joint de buse intact</li> <li>→ Nettoyer le filtre</li> </ul>
Le pistolet "crache".	<ul style="list-style-type: none"> <li>• Niveau de produit dans le pot de peinture insuffisant (la pompe aspire de l'air)</li> </ul>	<ul style="list-style-type: none"> <li>→ Remplir le pot de peinture. Démontez la buse de pulvérisation de l'unité à turbine, puis la placez au-dessus du pot de peinture. Appuyez sur la gâchette jusqu'à ce que le jet soit de nouveau continu.</li> </ul>
Ecoulement de produit de revêtement	<ul style="list-style-type: none"> <li>• Apport excessif de produit</li> </ul>	<ul style="list-style-type: none"> <li>→ Réduire le débit de produit</li> </ul>
Brouillard de produit trop intense (Overspray)	<ul style="list-style-type: none"> <li>• Trop grande distance de l'objet</li> <li>• Apport excessif de produit</li> <li>• Débit d'air trop important</li> </ul>	<ul style="list-style-type: none"> <li>→ Réduire la distance</li> <li>→ Réduire le débit de produit</li> <li>→ Diminuer la quantité d'air</li> </ul>
On ne parvient pas à régler la largeur du jet de pulvérisation	<ul style="list-style-type: none"> <li>• La bague de réglage n'est pas reliée au téton du capuchon à air</li> <li>• Chicane d'air engluée</li> </ul>	<ul style="list-style-type: none"> <li>→ Relier la bague de réglage au téton</li> <li>→ Démontez et nettoyez la tête de pulvérisation</li> </ul>
Mauvais pouvoir couvrant sur le mur	<ul style="list-style-type: none"> <li>• Produit à pulvériser trop froid</li> <li>• Support fortement absorbant ou mauvais pouvoir couvrant de la peinture</li> <li>• Trop loin de l'objet à peindre</li> </ul>	<ul style="list-style-type: none"> <li>→ Le produit à pulvériser doit d'abord être à la température ambiante</li> <li>→ Pulvériser en croix (fig. 20)</li> <li>→ Se rapprocher de l'objet à peindre</li> </ul>

Problème	Cause	Mesure
Le produit de revêtement n'est pas pulvérisé	• Turbine défectueuse	→ Veuillez vous adresser au service après-vente Wagner

## 23. Stockage



**Attention ! Risque de dommages en cas de gel! L'appareil doit impérativement être totalement vide s'il est exposé au gel.**

- Il faut toujours nettoyer l'appareil dans les règles avant de l'entreposer.
- Débloquez le pispositif de blocage de la gâchette.

## 24. Pièces de rechange



Vous trouverez les illustrations des pièces de rechange sur la page dépliant à la fin du mode d'emploi.

### Liste des pièces de rechange: Façade amovible Direct Feed (Fig. A1)

Poste	Désignation	N° de cde.
	Façade amovible Direct Feed	2353 696
1	Bague de réglage	2353 697
2	Ecrou-raccord	2353 698
3	Capot d'air	2322 541
4	Chicane d'air	2346 350
5	Buse	2352 667
6	Joint de buse (2 unités)	2350 212
7	Garniture d'étanchéité réducteur de pression	2350 214
8	Vanne	2353 699
9	Réducteur de pression complet (y compris les pos. 7,8)	2353 700
10	Couvercle réducteur de pression	2344 789
11	Flexible pour produit	2346 152

### Liste des pièces de rechange: Façade amovible Perfect Spray (Fig. A2)

Poste	Désignation	N° de cde.
	Façade amovible Perfect Spray cpl. avec godet 800 ml	0417 914
1	Ecrou-raccord	0417 319
2	Capot d'air	2305 129
3	Buse	2305 131
4	Joint de buse	0417 706

**Liste des pièces de rechange: Façade amovible Perfect Spray (Fig. A2)**

5	Joint torique de la façade amovible	0417 308
6	Tuyau de dépressurisation, chapeau de vanne, membrane	2304 027
7	Tuyau de montée	0417 357
8	Joint du réservoir	0417 358
9	Godet (800 ml) avec couvercle	0413 909

**Liste des pièces de rechange:  
Appareil de base Flexio 990 Direct Feed (Fig. A3)**

Poste	Désignation	N° de cde.
1	Couvercle du filtre à air (à droite + à gauche)	2335 172
2	Filtre à air set (2 unités)	2333 123
3	Étrier de fixation	2344 952
4	Flexible d'aspiration complet (y compris la pos. 5)	2353 701
5	Filtre d'aspiration	2350 679
6	Clip ceinture	2350 211
7	Mélangeur-agitateur	2304 419
8	Brosse de nettoyage	0514 209
	Graisse lubrifiante (sans fig.)	2315 539

## 25. Accessoires

Le système Click & Paint avec ses façades amovibles supplémentaires et ses accessoires, propose un outil adapté pour chaque application.

**Accessoires (non compris dans la livraison)**

Désignation	Référence
<b>Lance Basse Pression</b> Pour un revêtement plus aisé des plafonds et des objets se trouvant au sol	2307 678
<b>Façade amovible Brilliant avec godet 600 ml</b> Mise en peinture des boiseries avec des laques, lasures pour une finition et un tendu impeccable.	0417 932
<b>Façade amovible petites surfaces avec godet 250 ml</b> Pour objets filigranes, travaux détaillés et créatifs.	0417 918
<b>Façade amovible Perfect Spray avec godet 1400 ml</b> Travail rapide pour objets de grande taille tels que maisons en bois, portes de garages, etc.	0417 917
<b>Façade amovible pour accès difficiles, avec godet 600 ml</b> Pour endroits difficilement accessibles, p. ex. radiateurs, coins d'armoires, niches, etc.	0417 915
<b>Façade amovible WallPerfect I-Spray avec godet 1300 ml</b> Pour l'application de peintures murales intérieures.	2321896

**Accessoires (non compris dans la livraison)**

Façade amovible TexPerfect avec godet 1300 ml Pour l'application d'enduit de finition d'une grosseur de grain maximale de 1 mm	2340 846
---	----------

**Vous trouverez des informations complémentaires sur la gamme de produits WAGNER concernant la rénovation et la décoration sous [www.wagner-group.com](http://www.wagner-group.com)**

**26. Caractéristiques techniques**

<b>Caractéristiques techniques</b>	
Viscosité max. Peintures murales intérieures	4000 mPas
Tension:	230 V ~ , 50 Hz
Puissance consommée: Au total (P max) Pompe (P1) Unité à turbine	680 W 50 W 630 W
Puissance de pulvérisation:	200 W
Débit produit max.: Peintures murales intérieures	525 ml/min
Pression de service max.	1,5 MPa (15,0 bar)
Classe de protection:	I
Longueur du flexible pour produit:	7,0 m
Poids:	4,7 kg
Niveau de pression sonore*:	76 dB (A); Incertitude K = 4 dB
Niveau de pression sonore*:	89 dB (A); Incertitude K = 4 dB
Niveau de vibrations*:	< 2,5 m/s <sup>2</sup> ; Incertitude K = 1,5 m/s <sup>2</sup>

\* Mesuré pour l'unité de la turbine selon la norme EN 60745

**Information relative au niveau de vibrations**

Le niveau de vibrations indiqué a été mesuré selon une méthode standardisée de contrôle et peut être utilisé pour comparer les outils électriques.

Le niveau de vibrations sert également à effectuer une première estimation de l'exposition aux vibrations.

**Attention !** La valeur d'émission vibratoire peut différer de la valeur indiquée pendant l'utilisation effective de l'outil électrique, en fonction de la manière dont celui-ci est employé. Il est nécessaire de déterminer les précautions à prendre pour protéger l'utilisateur ; celles-ci reposent sur une estimation de l'exposition dans les conditions effectives d'utilisation (il faut alors tenir compte de toutes les phases du cycle de fonctionnement, par ex. les périodes où l'outil électrique est arrêté et celles où il est certes en marche, mais où il n'est pas sollicité).



## Protection de l'environnement



L'appareil, y compris ses accessoires et son emballage, doit être recyclé dans le respect de l'environnement. Ne pas jeter l'appareil dans les ordures ménagères. Protégez l'environnement et amener dès lors l'appareil à un point de recyclage local ou renseignezvous auprès de votre commerçant spécialisé. Les résidus de peinture et de solvant ne doivent pas être versés dans les égouts, le réseau d'évacuation ou les ordures ménagères. Ils doivent être traités à part en tant que déchets spéciaux. Tenez compte à ce sujet des indications sur les emballages des produits.

## Indication importante de responsabilité de produit!

En vertu d'un décret de l'Union européenne, si le produit est défectueux, la responsabilité du fabricant n'est engagée sans restriction que si toutes les pièces utilisées sont des pièces d'origine ou des pièces autorisées par le fabricant et si les appareils ont été montés et utilisés de manière appropriée. Le fabricant est partiellement ou intégralement dégagé de sa responsabilité s'il est établi que le défaut du produit est dû à l'utilisation de pièces de rechange et/ou d'accessoires tiers.

### Durée de garantie: 2 ans

La durée de garantie s'élève à deux ans, à compter de la date de la vente (bon de caisse). Elle comprend et est limitée à l'élimination gratuite des défauts dus à un vice de matériel ou de fabrication, ou à un remplacement gratuit des pièces défectueuses. L'utilisation ou la mise en service, ainsi que des montages ou réparations effectués et qui ne figurent pas dans nos instructions de service, excluent toute responsabilité. Il en va de même pour des pièces assujetties à l'usure. La garantie ne s'étend pas sur l'utilisation commerciale. Nous nous réservons formellement la fourniture de la garantie. La garantie est exclue si l'appareil a été ouvert par des personnes ne faisant pas partie du personnel de service de WAGNER. Des dommages de transport, des travaux d'entretien ainsi que des dommages et dérangements dus à des travaux d'entretien non appropriés ne sont pas couverts par la garantie. Le recours à la garantie ne pourra se faire que contre présentation du bon de caisse. Dans la mesure stipulée par la loi, il est exclu toute responsabilité pour des dommages corporels, matériels ou consécutifs, notamment si l'appareil a été utilisé à des fins non prévues dans les instructions de service, si la mise en service et les réparations n'ont pas été exécutées conformément aux instructions de service ou si des réparations ont été effectuées par une personne non spécialisée. Nous nous réservons l'exécution à l'usine des réparations allant au delà de ce qui est décrit dans les instructions de service. Merci de vous adresser dans la garantie ou un cas de réparation à votre point de vente.

## Vertaling van de originele gebruiksaanwijzing

### HARTELIJK DANK VOOR UW VERTROUWEN

Wij feliciteren u met de aankoop van dit merkproduct van Wagner en zijn ervan overtuigd, dat u er veel plezier van zult hebben.






Lees voor inbedrijfname de bedieningshandleiding aandachtig door en neem de veiligheidsaanwijzingen in acht. Bewaar de bedieningshandleiding zorgvuldig en houd deze bij het product, als u dit eens zou doorgeven.

Voor vragen, suggesties en wensen staan wij graag voor u klaar op het op de achterkant aangegeven telefoonnummer of via de website [www.wagner-group.com/service](http://www.wagner-group.com/service).

### Inhoudsopgave

1. Uitleg van de gebruikte symbolen.....	89
2. Algemene veiligheidsaanwijzingen.....	89
3. Veiligheidsinstructie voor verfaanbrengtoestellen .....	92
4. Leveringsomvang .....	94
5. Toepassingsbereik .....	95
6. Verwerkbare materialen.....	95
7. Niet-verwerkbare materialen.....	95
8. Voorbereiding van de werkplek .....	96
9. Voorbereiden van het materiaal .....	96
10. Inbedrijfname .....	97
11. Gebruik van het Perfect Spray-spuitopzetstuk en andere spuitopzetstukken (toebehoren) .....	99
12. Riemhouder.....	100
13. Instelling van de materiaalhoeveelheid.....	101
14. Instelling van de luchthoeveelheid.....	101
15. Instelling van de gewenste spuitstraalvorm .....	102
16. Instelling van de spuitstraalbreedte .....	102
17. Spuittechniek .....	103
18. Werkonderbreking .....	104
19. Transport (Afb. 21) .....	104
20. Reiniging.....	105
21. Onderhoud .....	110
22. Verhelpen van storingen.....	111
23. Opslag .....	113
24. Reserveonderdelenlijst .....	113
25. Accessoires.....	114
26. Technische gegevens .....	115

## 1. Uitleg van de gebruikte symbolen

	Dit symbool duidt op een potentieel gevaar voor u, resp. het apparaat. Onder dit symbool vindt u belangrijke informatie over het vermijden van letsel en schade op het apparaat.
	Gevaar voor een elektrische schok
	Duidt toepassingstips en andere bijzonder nuttige aanwijzingen aan.
	Met dit symbool aangeduide apparaten en accessoires zijn geschikt voor de verwerking van dikvloeibare materialen zoals bijvoorbeeld binnenwandverf (dispersies en latexverf). Als het materiaal dit logo heeft is het bijzonder goed geschikt voor het gebruik met het overeenkomstige apparaat.
	Met dit symbool aangeduide apparaten en accessoires zijn geschikt voor de verwerking van dunvloeibare materialen zoals bijvoorbeeld lak, lazuurverf en speciaal daarop ingestelde muurverf. Als het materiaal dit logo heeft is het bijzonder goed geschikt voor het gebruik met het overeenkomstige apparaat.

## 2. Algemene veiligheidsaanwijzingen

**Waarschuwing!** Lees alle veiligheidstips en instructies. Door het niet in acht nemen van de veiligheidstips en de vermelde instructies kunnen er een elektrische schok, brand en/of ernstige verwondingen optreden. Met het hieronder gebruikte begrip "elektrisch gereedschap" wordt zowel elektrisch gereedschap op netvoeding (met netkabel) bedoeld als oplaadbaar elektrisch gereedschap (zonder netkabel).



### 1. Veiligheid op de werkplek

- a) **Houd de werkplek schoon en goed verlicht.** Wanorde en niet verlichte werkplekken kunnen tot ongevallen leiden.
- b) **Gebruik het apparaat niet in een explosiegevaarlijke omgeving met brandbare vloeistoffen, gassen of stof.** Elektrisch gereedschap wekt vonken op die stof of dampen kunnen ontsteken.
- c) **Houd kinderen en andere personen tijdens het gebruik van elektrisch gereedschap op afstand.** Wanneer u wordt afgeleid, kunt u de controle over het

*apparaat verliezen.*

## 2. Elektrische veiligheid

- a) **De netstekker van het apparaat moet passen in de wandcontactdoos. De stekker mag op geen enkele manier worden gewijzigd. Gebruik geen stekkeradapter voor geaarde apparaten.** *Ongewijzigde stekkers en passende wandcontactdozen verminderen het risico van elektrische schokken.*
- b) **Voorkom contact van uw lichaam met geaarde oppervlakken van b.v. buizen, radiatoren, fornuizen en koelkasten.** *Er bestaat een verhoogd risico op elektrische schokken wanneer uw lichaam is geaard.*
- c) **Houd het apparaat uit de regen en breng het niet in contact met water.** *In een elektrisch apparaat binnendringend water verhoogt het risico van elektrische schokken.*
- d) **Gebruik de netkabel niet voor andere doeleinden, b.v. om het apparaat aan te dragen, op te hangen of om de stekker uit de wandcontactdoos te trekken. Houd de kabel verwijderd van warmtebronnen, olie, scherpe randen of bewegende delen van apparaten.** *Beschadigde kabels en kabels die in de war zijn verhogen het risico van elektrische schokken.*
- e) **Als u met elektrisch gereedschap buiten werkt, gebruik dan uitsluitend verlengsnoeren die ook voor buiten geschikt zijn.** *Het gebruik van voor buitengebruik geschikte verlengkabels vermindert het risico van elektrische schokken.*
- f) **Als het gebruik van het apparaat in een vochtige omgeving niet valt te vermijden, gebruik dan een aardlekschakelaar.** *Het gebruik van een aardlekschakelaar voorkomt het risico van een elektrische schok.*

## 3. Veiligheid van personen

- a) **Wees alert, let op wat u doet en gebruik uw gezond verstand bij het werken met elektrisch gereedschap. Gebruik het apparaat niet wanneer u moe bent of onder de invloed bent van drugs, alcohol of medicijnen.** *Eén moment van onachtzaamheid tijdens het gebruik van het apparaat kan leiden tot ernstig letsel.*
- b) **Gebruik persoonlijke beschermingsmiddelen en draag altijd een veiligheidsbril.** *Het gebruik van persoonlijke beschermingsmiddelen, zoals stofmasker, antislip veiligheidsschoenen, veiligheidshelm of gehoorbescherming, afhankelijk van type en gebruik van het elektrisch gereedschap, vermindert het risico van letsel.*
- c) **Voorkom onbedoeld starten van het gereedschap. Overtuig u ervan, dat het elektrische gereedschap is uitgeschakeld voordat u het op de stroomtoevoer aansluit, het oppakt of draagt.** *Wanneer u tijdens het dragen van het apparaat*

*een vinger op de schakelaar houdt of het apparaat ingeschakeld op de netvoeding aansluit, kan dit leiden tot ongevallen.*

- d) Verwijder afstelgereedschap of moersleutels voordat u het apparaat inschakelt.** *Gereedschap of een moersleutel die zich in een draaiend deel van het apparaat bevindt, kan leiden tot letsel.*
- e) Vermijd een abnormale lichaamshouding. Zorg voor een goede houding en bewaar op elk moment uw evenwicht.** *Dan kunt u het apparaat in onverwachte situaties beter onder controle houden.*
- f) Draag geschikte kleding. Draag geen loszittende kleding of sierraden.** *Houd haren, kleding en handschoenen verwijderd van bewegende delen. Loszittende kleding, sierraden of lange haren kunnen door bewegende delen worden gegrepen.*
- g) Dit toestel kan door kinderen vanaf 8 jaar en verder ook door personen met verminderde lichamelijke, sensorische of mentale capaciteiten of gebrek aan ervaring en kennis gebruikt worden, als er toezicht op hen gehouden wordt of zij over het veilige gebruik van het toestel onderricht werden en de daaruit voortkomende gevaren begrijpen.** *Kinderen mogen niet spelen met het toestel. Reiniging en gebruikeronderhoud mogen niet door kinderen zonder toezicht uitgevoerd worden.*

#### 4. Gebruik en behandeling van het elektrische gereedschap

- a) Zorg dat u het apparaat niet overbelast. Gebruik voor uw werkzaamheden het daarvoor bedoelde elektrische gereedschap.** *Met het juiste elektrische gereedschap werkt u beter en veiliger binnen het aangegeven vermogensbereik.*
- b) Gebruik geen elektrisch gereedschap waarvan de schakelaar defect is.** *Elektrisch gereedschap dat niet meer kan worden in- of uitgeschakeld, is gevaarlijk en moet worden gerepareerd.*
- c) Verwijder de stekker uit de wandcontactdoos voordat u afstellingen aan het apparaat uitvoert, accessoires vervangt of het apparaat aan de kant legt.** *Deze voorzorgsmaatregel voorkomt dat het apparaat onbedoeld wordt gestart.*
- d) Bewaar elektrisch gereedschap, wanneer het niet wordt gebruikt, buiten bereik van kinderen. Laat geen personen met het apparaat werken die daar niet mee vertrouwd zijn of die deze aanwijzingen niet hebben gelezen.** *Elektrisch gereedschap is gevaarlijk wanneer dit door onervaren personen wordt gebruikt.*
- e) Onderhoud het apparaat zorgvuldig. Controleer dat bewegende delen correct functioneren en niet klemmen en dat er geen onderdelen zijn gebroken of zodanig beschadigd dat de werking van het apparaat**

nadelig wordt beïnvloed. Laat beschadigde onderdelen voor gebruik van het apparaat repareren. Veel ongevallen worden veroorzaakt door slecht onderhouden elektrisch gereedschap.

**f) Gebruik elektrisch gereedschap, accessoires, hulpmiddelen enz. in overeenstemming met deze aanwijzingen en zoals voor dit specifieke type apparaat is voorgeschreven. Houd daarbij rekening met de werkomstandigheden en de uit te voeren werkzaamheden.** Het gebruik van elektrisch gereedschap voor ander dan het bedoelde gebruik kan leiden tot gevaarlijke situaties.

## 5. Service

**a) Laat het apparaat uitsluitend repareren door gekwalificeerd technisch personeel en uitsluitend met originele onderdelen.** Daarmee blijft de veiligheid van het apparaat gewaarborgd.

**b) Wanneer het netsnoer van dit apparaat is beschadigd, moet dit door de fabrikant, zijn klantenservice of een gelijkwaardig gekwalificeerd persoon worden vervangen om gevaren te voorkomen.**

## 3. Veiligheidsinstructie voor verfaanbrengtoestellen

• **Let op!** Draag adembescherming: verfnevel en oplosmiddeldampen zijn schadelijk voor de gezondheid. Werk uitsluitend in ruimten met goede natuurlijke ventilatie of gebruik geforceerde ventilatie. Het dragen van werkkleding, veiligheidsbril, gehoorbescherming en handschoenen wordt aanbevolen.



**LET OP! GEVAAR VOOR LETSEL!**

**Richt de spuitlans nooit op uzelf, personen of dieren.**



**Niet op het basistoestel spuiten!**



**Stopcontacten en schakelaars beslist afplakken. Gevaar voor een elektrische schok door binnendringend spuitmateriaal!**



**Pas op! Apparaat nooit met beschadigde of ontbrekende spuitkopafdichting laten werken. Bij ontbrekende of beschadigde spuitkopafdichting kan vloeistof in het apparaat binnendringen en daardoor het risico op een elektrische schok toenemen. Controleer de mondstukafdichting voor elk gebruik.**



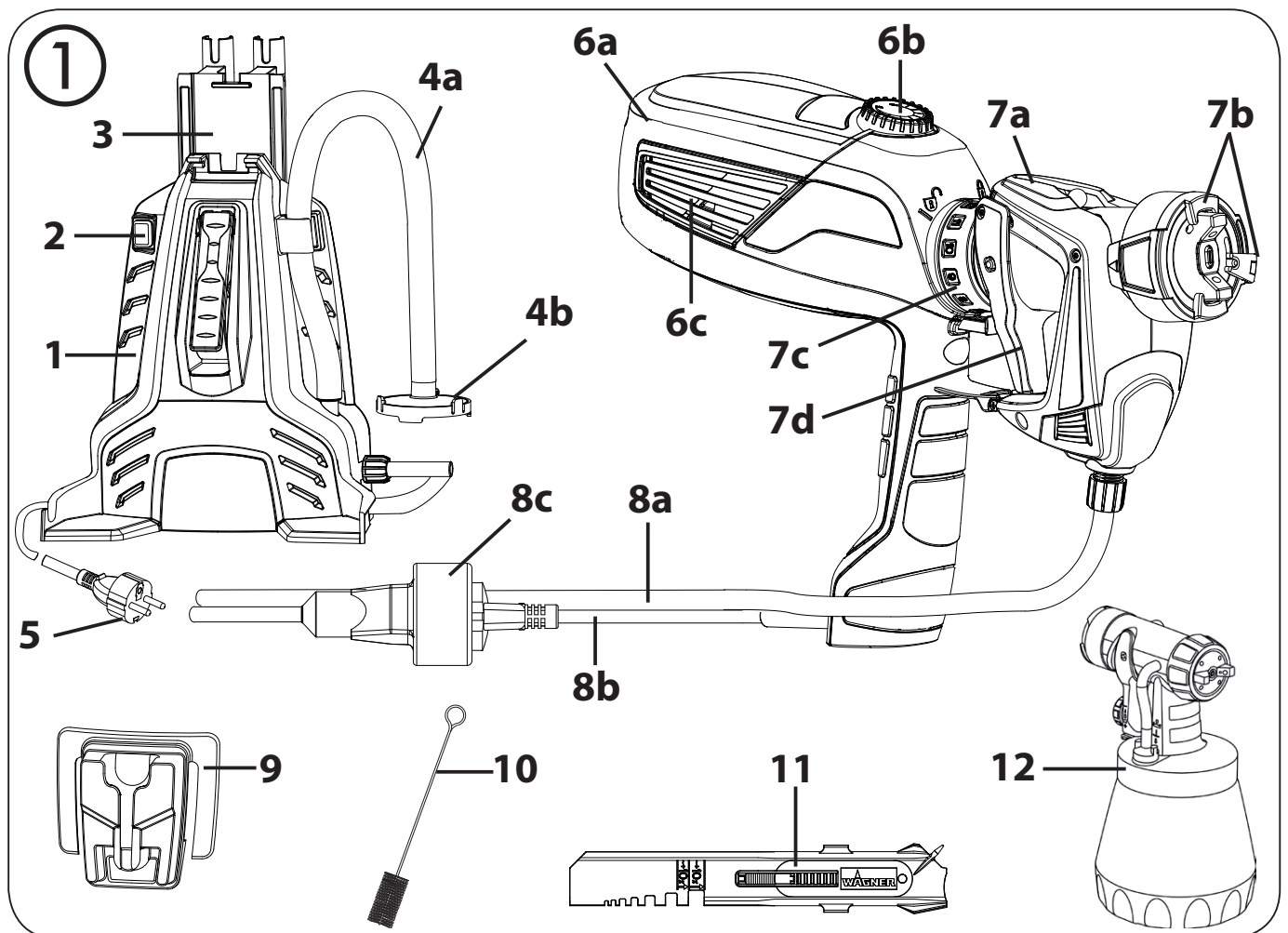
**Steek alleen de stekker van de turbine-eenheid in de steekverbinding op de materiaalslang (afb. 1, 8c). Andere elektrische toestellen mogen niet aangesloten worden op de Flexio 990 en vervolgens gebruikt worden.**

- Het apparaat mag niet gebruikt worden voor het spuiten van brandbare stoffen.
- Het apparaat mag niet met brandbare oplosmiddelen worden gereinigd.
- Houd rekening met gevaren die het gevolg kunnen zijn van het verspoten materiaal en neem tevens de aanwijzingen op de verpakking of van de fabrikant van het materiaal in acht.
- Verspuit geen materialen waarvan u de eventuele gevaren niet kent.
- In industriële werkplaatsen, die onder de wet voor explosiebescherming vallen, mag het toestel niet worden gebruikt.
- Om explosiegevaar bij spuitwerkzaamheden te voorkomen, moet voor een goede natuurlijke of kunstmatige ventilatie worden gezorgd.
- Bij het spuiten, mogen geen ontstekingsbronnen in de omgeving aanwezig zijn, zoals bijv. open vuur, het roken van sigaretten, vonken, gloeiende draden en hete oppervlakken.
- Let erop, dat tijdens het gebruik van de Flexio 990, zowel binnen als buiten, geen oplosmiddeldampen door het apparaat worden aangezogen.
- Het spuitpistool is geen speelgoed. Laat nooit kinderen met het spuitpistool werken of ermee spelen.
- Open het apparaat nooit om zelf reparaties uit te voeren aan elektrische delen!
- Steek alleen de stekker van de turbine-eenheid in de steekverbinding op de materiaalslang (afb. 1, 8c). Andere elektrische toestellen mogen niet aangesloten worden op de Flexio 990 en vervolgens gebruikt worden.
- Voorkom beschadigingen van de materiaalslang. Niet over de slang rijden of de slang knikken, alsmede deze beschermen tegen scherpe voorwerpen en randen.
- Verwijder de materiaalslang nooit zolang deze onder druk staat. Toestel altijd eerst uitschakelen en druk door trekken aan de handbeugel ontlasten.

**Met originele WAGNER accessoires en reserveonderdelen heeft u de garantie dat aan alle veiligheidsvoorschriften is voldaan.**

## 4. Leveringsomvang

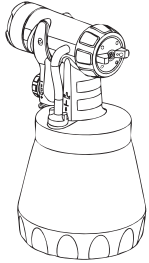
Leveringsomvang (Afb. 1)	
1 Basistoestel Flexio 990	2 AAN/UIT-schakelaar
3 In hoogte verstelbare verfemmerbevestiging	4 Aanzuigslang (a) met filter (b)
5 Stekker basistoestel	6 Turbine-eenheid (a) met luchthoeveelheidsregelaar (b) en luchtfiltervak (c)
7 DirectFeed-spuitopzetstuk (a) met spuitstraalinstelling (b), materiaalhoeveelheidsregelaar (c) en handbeugel (d)	8 Materiaalslang (a) met stroomkabel (b) en steekverbinding (c)
9 Riemhouder	10 Reinigingsborstel
11 Roerstaaf	12 Spuitopzetstuk Perfect Spray 800
13 Oefeningsposter (zonder afb.)	14 Reservemondstukafdichting voor spuitopzetstuk en drukverminderaar (zonder afb.)
15 ReserVELUCHTfilter (zonder afb.)	16 Smeervet (zonder afb.)





## 5. Toepassingsbereik

Met de Flexio 990 kan een groot aantal coatingmaterialen verwerkt worden. Afhankelijk van het coatingmateriaal moet een ander spuitopzetstuk gebruikt worden:

Materiaal	Te gebruiken gereedschap voor aanbrengen
<b>Water oplosbare</b> binnenwandverf (dispersies en latexverf)	DirectFeed-spuitopzetstuk 
Oplosmiddelhoudende en waterverdunbare lakken, beitsen, grondverven, 2-componentlakken, blanke lakken, autolakken en houtveredelingsmiddelen. Alle coatingmaterialen met rood Perfect Spray-logo	Spuitopzetstuk Perfect Spray 

## 6. Verwerkbare materialen

Water oplosbare binnenwandverf (dispersies en latexverf)  
 Oplosmiddelhoudende en waterverdunbare lakken, beitsen, grondverven, 2-componentlakken, blanke lakken, autolakken en houtveredelingsmiddelen.

**Pas op! Oplosmiddelhoudende materialen nooit direct aanzuigen met het aanzuigstelsel. Pompen en slangen zijn niet oplosmiddelbestendig en kunnen beschadigd raken.**

## 7. Niet-verwerkbare materialen

Materialen die sterk schurende bestanddelen bevatten, façadeverf, logen en zuurhoudende coatingmaterialen.  
 Brandbare coatingmaterialen.

### De volgende materialen kunnen alleen met optioneel toebehoren worden verwerkt:

Fijne pleister (maximale korrelgrootte 1 mm, spuitopzetstuk TexPerfect, bestelnr. 2340846)

Oplosmiddelbevattende muurverf (Spuitopzetstuk WallPerfect I-Spray, bestelnr. 2321896)

## 8. Voorbereiding van de werkplek



**Stopcontacten en schakelaars beslist afplakken. Gevaar voor een elektrische schok door binnendringend spuitmateriaal!**



**Dek alle oppervlakken en objecten af, die niet gespoten moeten worden of verwijder deze uit het werkbereik. Wagner stelt zich niet aansprakelijk voor schade die ontstaat door verfnevel (overspray). Silicaatverf tast bij contact glas- en keramiekvlakken aan! Alle overeenkomstige oppervlakken moeten daarom beslist compleet worden afgedekt.**



Let op de kwaliteit van het gebruikte afplakband.

Gebruik op behang en geverfde ondergronden niet een te sterk hechtend plakband om beschadigingen bij het verwijderen te vermijden. Verwijder de plakbanden langzaam en gelijkmatig; in geen geval schoksgewijs. Laat de oppervlakken alleen zo lang als nodig is afgeplakt, om mogelijke resten bij het verwijderen te minimaliseren.

Let ook op de instructies van de plakbandfabrikant.

## 9. Voorbereiden van het materiaal

Roer het materiaal grondig om in de originele bak. Bij binnenwandverf wordt hiervoor een roerwerk aanbevolen.



De Flexio 990 werd ontwikkeld, om iedere universele verf onverdund te kunnen verwerken. Bij gladde ondergrond en bijzonder dikvloeiende, gelachtige verf moet 10% verdund worden. Ook bij te grove verstuiving of een, zelfs bij maximale instelling, te geringe transporthoeveelheid kan verdunding noodzakelijk zijn.

Gedetailleerde informatie over de afzonderlijke materialen en de maximaal toegestane verdunding is te vinden op het technische gegevensblad van de materiaalfabrikant (bijv. beschikbaar op internet).



Spuitmateriaal minimaal op kamertemperatuur leidt tot een beter spuitresultaat.

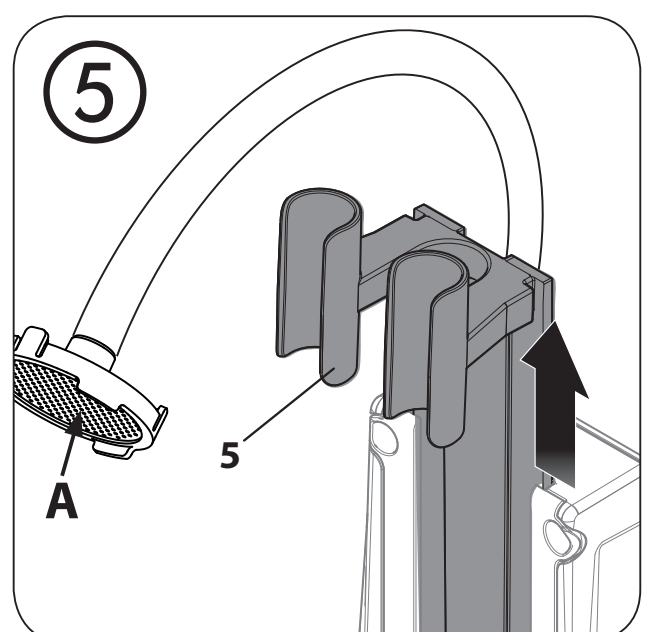
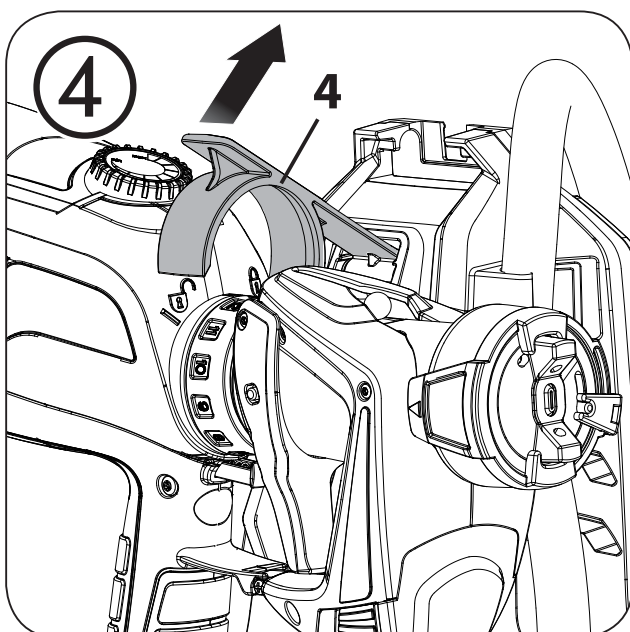
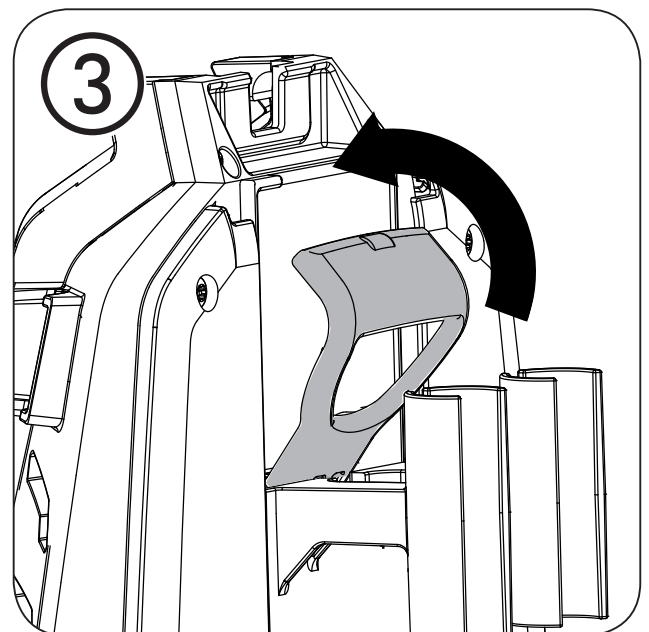
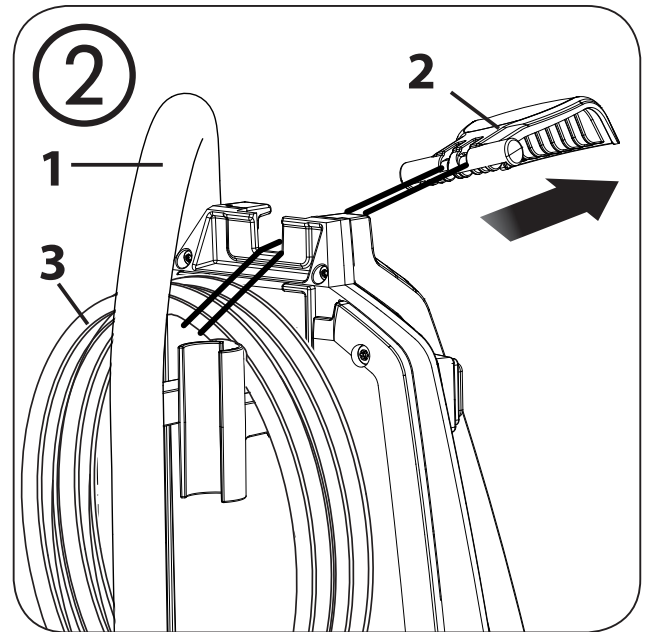
## 10. Inbedrijfname

- Plaats het apparaat uitsluitend op een schone, vlakke ondergrond.
- Controleer voor aansluiting op het lichtnet dat de netspanning overeenkomt met de gegevens op het typeplaatje.
- Aanzuigslang (afb. 2, 1) uit de houder nemen.
- Geel handvat (afb. 2, 2) van het toestel wegtrekken en naar boven uithangen.
- Materiaalslang (afb. 2, 3) en netsnoer van het toestel nemen.
- Het handvat in het vak op het toestel schuiven. (Afb. 3)
- Zwarte beugel (afb. 4, 4) naar boven klappen en spuitpistool van het toestel nemen.
- Materiaalslang helemaal afwikkelen.



De volgende stappen zijn alleen nodig als u materiaal direct uit de verfemmer wilt aanzuigen. Lees verder in hoofdstuk 11 als u het PerfectSpray-spuitopzetstuk wilt gebruiken.

- De in hoogte verstelbare verfemmerbevestiging (afb. 5, 5) aan de zijkant vasthouden en naar boven trekken.
- De verfemmer zo op de steun (afb. 6, 6) zetten, dat het hengsel van de verfemmer zich tussen de twee houders bevindt.





Belangrijk. Het hengsel van de verfemmer moet zich tussen de twee houders bevinden. Anders kan de verfemmer bij het transport door het gewicht van het Flexio 990 -systeem kantelen en kan verf weglopen.

- De in hoogte verstelbare verfemmerbevestiging (afb. 7, 5) naar beneden schuiven om de verfemmer te fixeren.



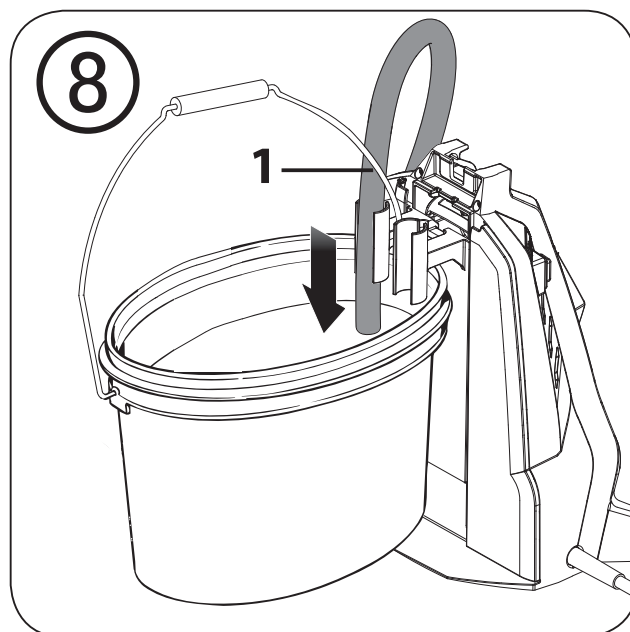
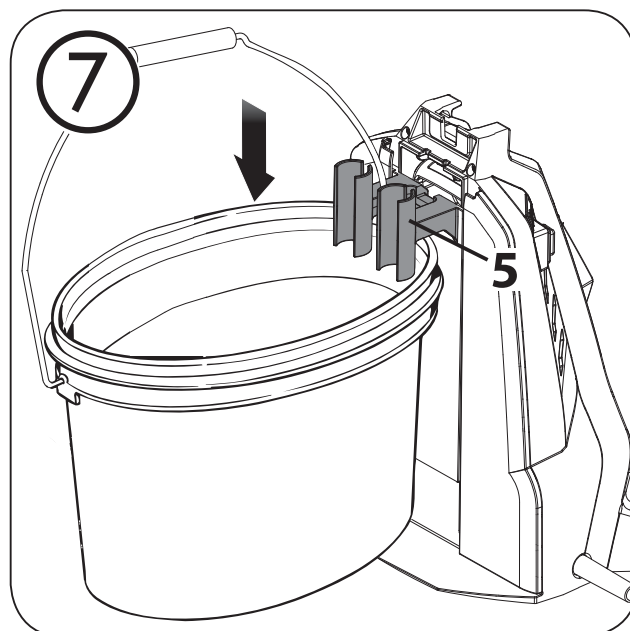
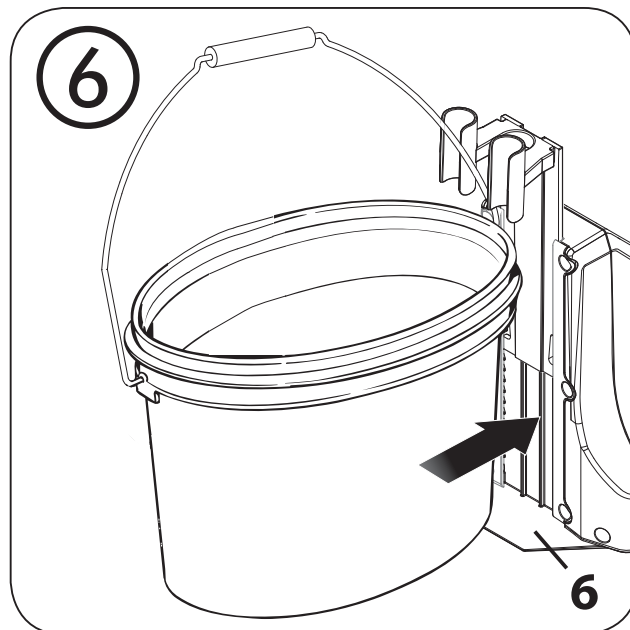
**Belangrijk: Toestel alleen gebruiken met geplaatste filterschijf (afb. 5, A). Anders kan het aanzuigfilter zich tijdens het bedrijf op de bodem van de verfemmer vastzuigen.**

- Aanzuigslang (afb. 8, 1) in de houder bevestigen en naar de bodem van de verfemmer schuiven.



Let erop, dat er altijd genoeg materiaal in de verfemmer is. Als de pomp lucht aanzuigt, kan het materiaal stootsgewijs bij het pistool naar buiten komen en voor vlekken op de muur zorgen. Tip: Als de verfemmer iets scheef staat kan de inhoud helemaal aangezogen worden. Schuif daarvoor een klein voorwerp onder de verfemmer.

- Netstekker insteken.
- Toestel met Aan/Uit-schakelaar (afb. 9, 7) inschakelen (positie I).
- Spuitpistool op een stuk karton richten en handbeugel zolang ingedrukt houden, tot de lucht uit de materiaalslang gepompt is en het materiaal gelijkmatig gespoten wordt (afhankelijk van de verf kan dit maximaal 1 minute duren).



**i** Mocht het materiaal niet of alleen in delen getransporteerd worden, is het materiaal te dikvloeibaar en raakt de materiaalslang daardoor verstopt. Lees hoofdstuk 22 door, om het toestel weer gebruiksklaar te maken.

## 11. Gebruik van het Perfect Spray-spuitopzetstuk en andere spuitopzetstukken (toebehoren)

**i** Voor gebruik van het PerfectSpray 800-spuitopzetstuk is alleen de turbine-eenheid nodig.

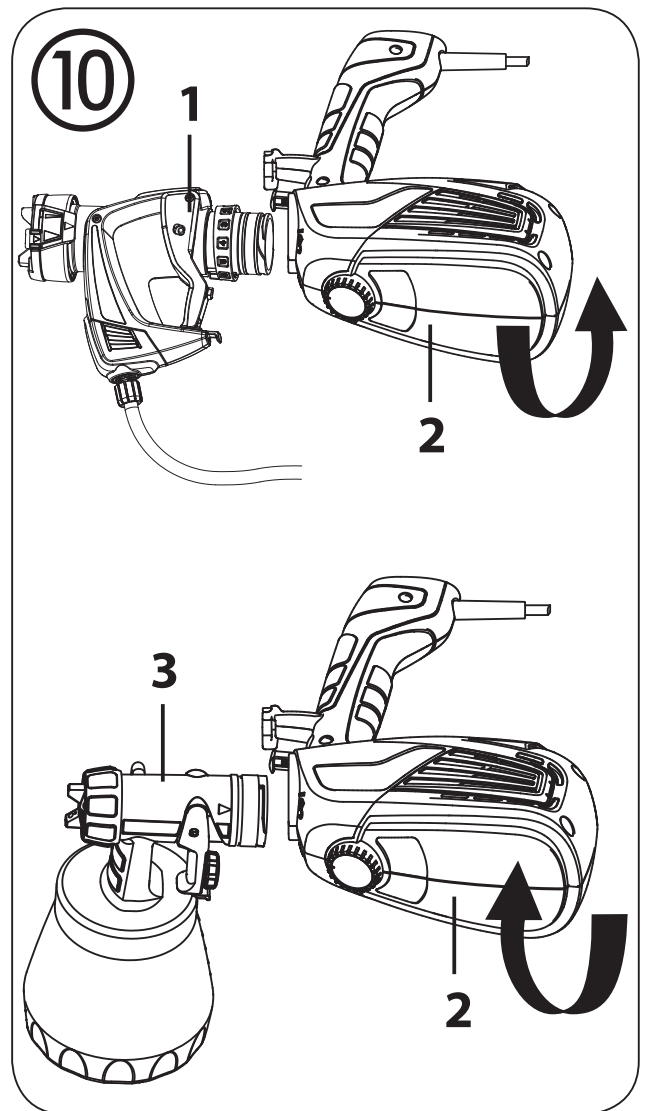
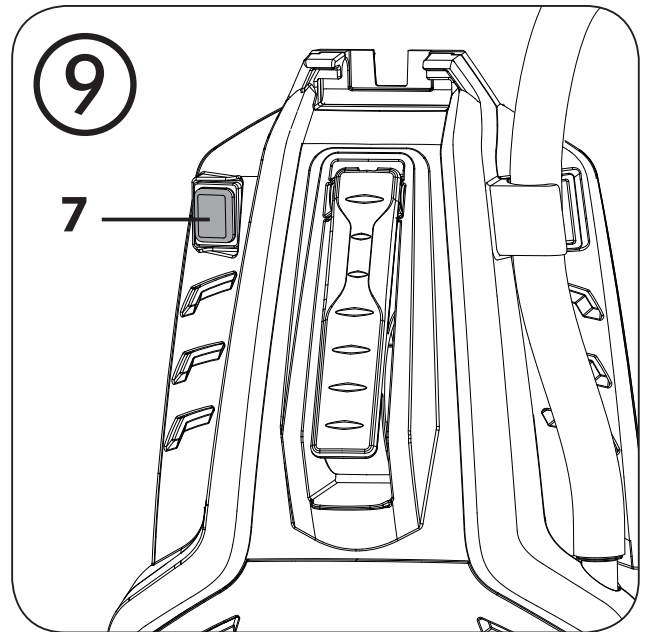


**Met verf gevuld spuitopzetstuk niet op de zijkant leggen.**

- DirectFeed-spuitopzetstuk (afb. 10, 1) en turbine-eenheid (2) van elkaar scheiden.
- Netsnoer van de turbine-eenheid uit de steekverbinding op de materiaalslang trekken.
- Netsnoer van de turbine-eenheid helemaal van de materiaalslang scheiden.
- PerfectSpray-spuitopzetstuk (afb. 10, 3) met turbine-eenheid (2) verbinden.
- Stekker van de turbine-eenheid in stopcontact steken.

**i** Steek de turbine-eenheid altijd in een afzonderlijk stopcontact, als u met het PerfectSpray-spuitopzetstuk werkt. Als de turbine-eenheid op de materiaalslang ingestoken wordt, loopt de pomp onnodig mee, wat tot verhoogde slijtage en energieverbruik leidt.

**i** Verdere informatie over het spuitopzetstuk is te vinden in de bijgevoegde PerfectSpray 800-handleiding. Lees bovendien ook de informatie over luchthoeveelheidsinstelling en spuittechniek in hoofdstuk 14 en 17 door.

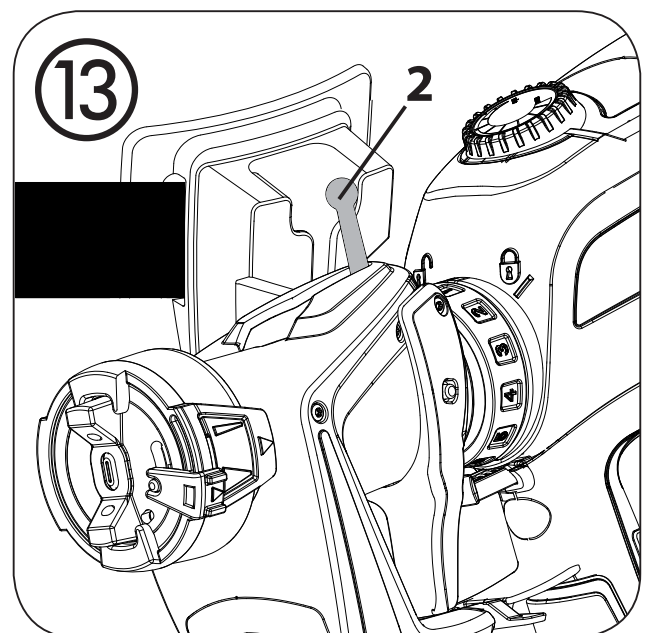
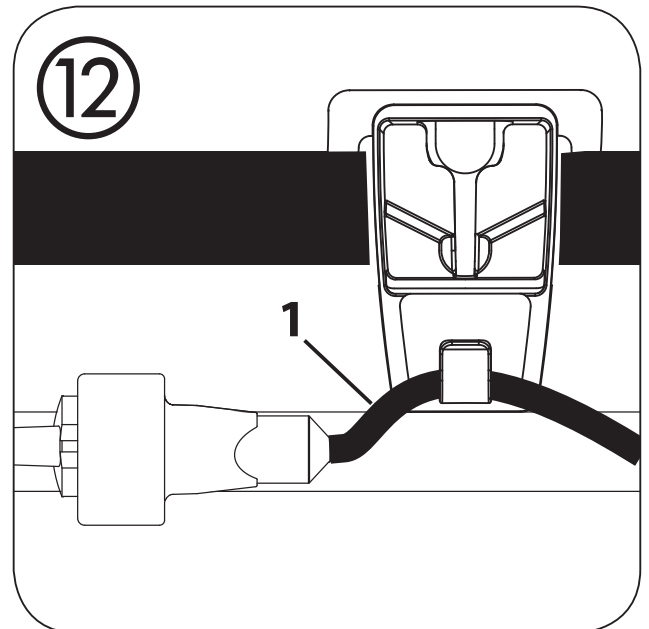
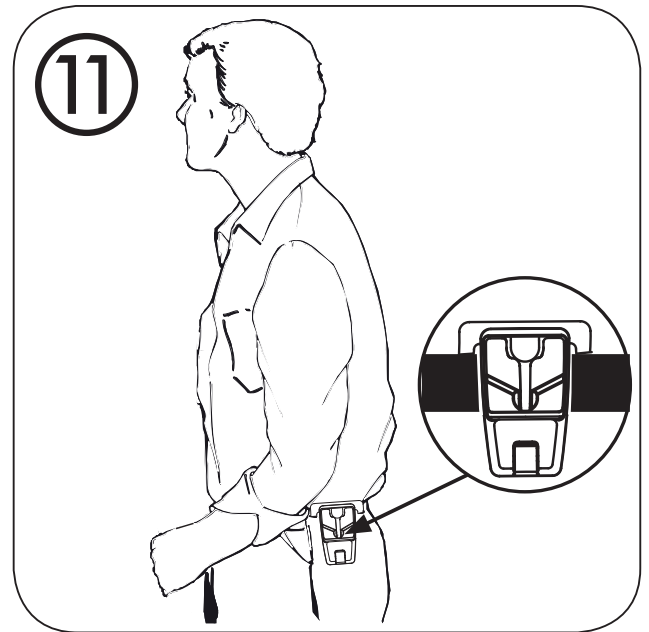


## 12. Riemhouder



De materiaalslang kan aan de riemhouder bevestigd worden, om lichter werken mogelijk te maken. Bovendien kan het spuitpistool tijdens pauzes eenvoudig ingehangen worden.

- Bevestig de riemhouder aan riem of broek. (Afb. 11).
- Hang de stroomkabel (afb. 12, 1) aan de materiaalslang in de riemhouder.
- Hang indien nodig het spuitpistool met de ophanging (afb. 13, 2) in de riemhouder.

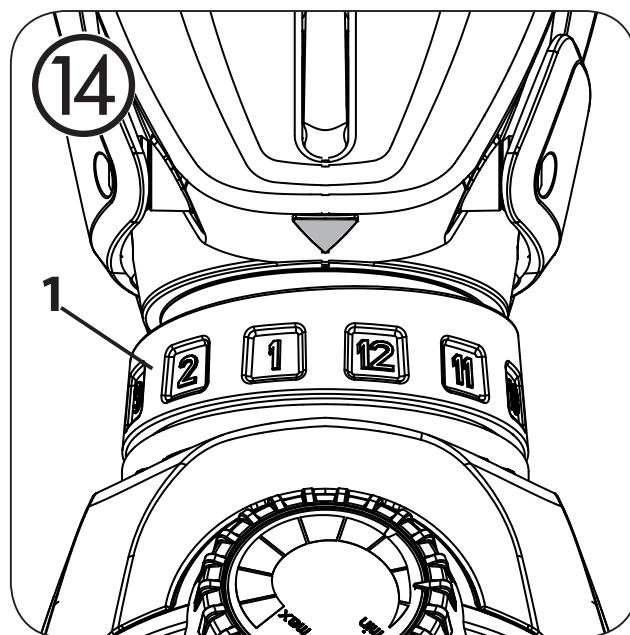


## 13. Instelling van de materiaalhoeveelheid

**i** Afhankelijk van de materiaalconditie (viscositeit) en de persoonlijke werksnelheid, moet de materiaalhoeveelheid overeenkomstig worden ingesteld. Deze instelling vindt traploos plaats met de materiaalhoeveelheidsregelaar.

Deze instelling wordt aangebracht met de materiaalhoeveelheidsregelaar (afb. 14, 1) van 1 (minimum) tot 12 (maximum).

**i** Wij adviseren om met een lage materiaalhoeveelheidsinstelling te beginnen en deze vervolgens geleidelijk aan te passen aan uw behoeften.

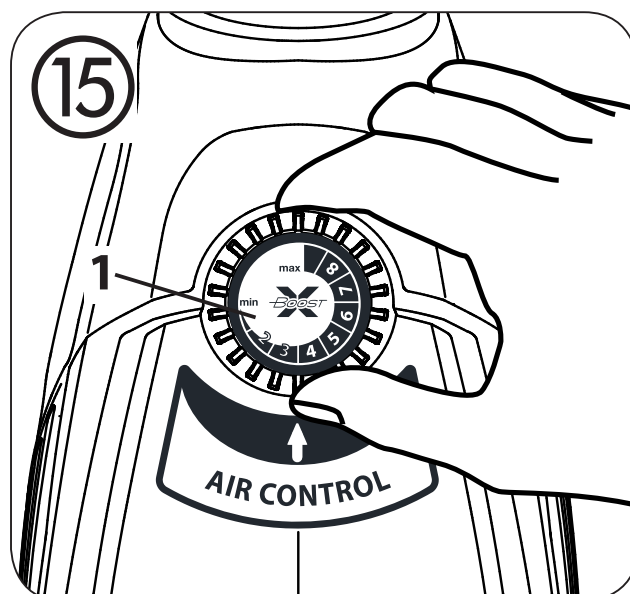


## 14. Instelling van de luchthoeveelheid

**i** Afhankelijk van de viscositeit (vloeibaarheid) van het te verspuiten materiaal en de aard van het te coaten object kan het zinvol zijn de luchthoeveelheid te variëren. Zeer dunvloeibare materialen, zoals waterige beits, hoeven niet met de maximale luchthoeveelheid te worden verstoven. Het is aan te raden daarbij de luchthoeveelheid te reduceren en daardoor de spuitnevel te minimaliseren.

Draai de luchthoeveelheidsregelaar (afb. 15, 1) tot het gewenste niveau zich boven de pijl bevindt.

dunvloeibare materialen → niveau min tot 6  
dikvloeibare materialen → niveau 6 tot max



## 15. Instelling van de gewenste spuitstraalvorm

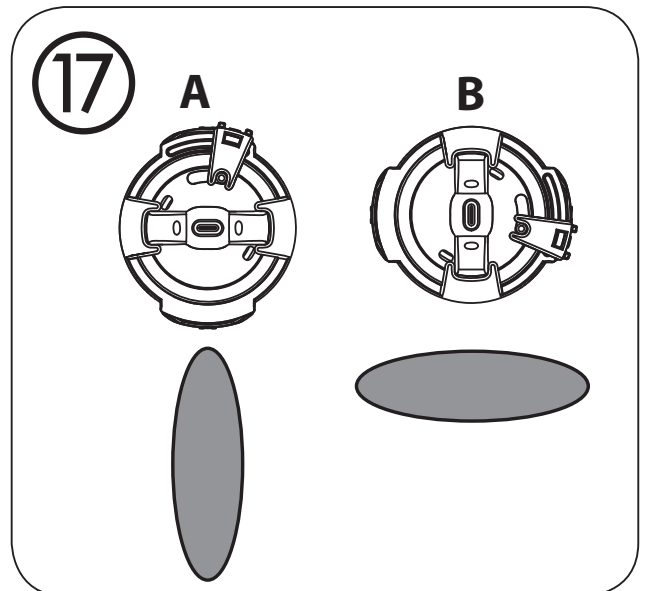
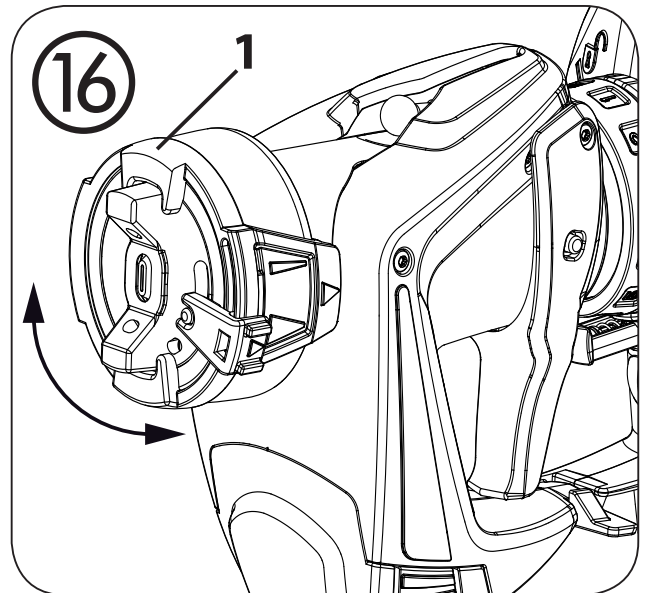


**WAARSCHUWING!** Gevaar voor verwonding! Nooit tijdens het instellen van de luchtkap aan de handbeugel trekken.

Door draaien aan de instelring (afb. 16, 1) kunnen 2 verschillende spuitstraalvormen ingesteld worden.

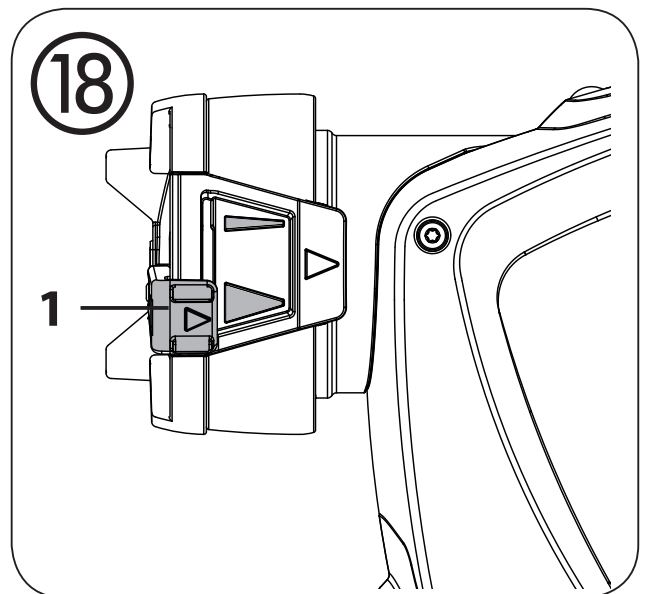
**Afb. 17 A** = verticale vlakke straal  
→ voor het horizontaal opbrengen van verf

**Afb. 17 B** = horizontale vlakke straal  
→ voor het verticaal opbrengen van verf



## 16. Instelling van de spuitstraalbreedte

Met de rode instelhendel (afb. 18, 1) kan aanvullend tussen een brede (▷) en een smalle (▷) spuitstraal omgeschakeld worden.





## 17. Spsittechniek



Het spuitresultaat wordt grotendeels bepaald door hoe glad en schoon het te spuiten oppervlak vooraf is gemaakt. Behandel het oppervlak daarom zorgvuldig voor en houd het stofvrij.



De bijgevoegde oefeningsposter is ideaal, om zich met de bediening van het spuitpistool vertrouwd te maken. Na deze eerste spuitpogingen, moet doelmatig op karton of soortgelijke ondergrond een spuittest worden uitgevoerd, om de materiaal- en luchthoeveelheid voor een optimaal spuitbeeld vast te stellen.

- Dek oppervlakken die niet moeten worden gespoten af.



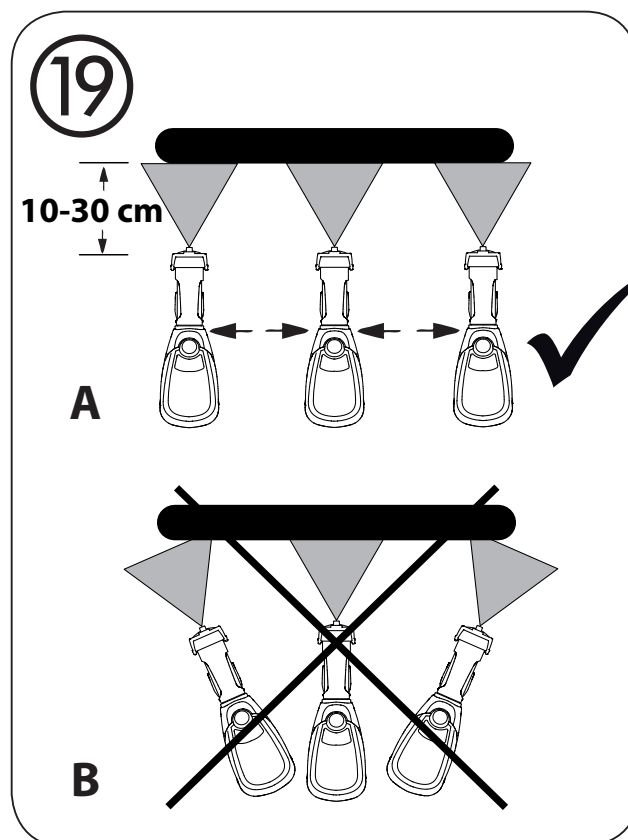
**Belangrijk: Begin buiten het te spuiten oppervlak en voorkom onderbrekingen binnen het te spuiten oppervlak.**

- De spuitbeweging moet niet met de pols worden uitgevoerd, maar met de arm. Zo blijft tijdens het spuiten de afstand tussen het spuitpistool en het oppervlak altijd gelijk. Kies een afstand van 10 - 30 cm, afhankelijk van de gewenste straalbreedte.

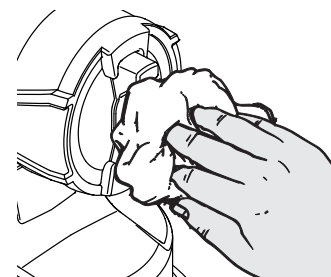
**Afb. 19 A: GOED** gelijkmatige afstand tot het object.

**Afb. 19 B: FOUT** ongelijke afstand heeft een ongelijke verfaanbrenging als resultaat.

- Beweeg het spuitpistool gelijkmatig heen en weer of op en neer, afhankelijk van de instelling van de spuitstraalvorm.
- Gelijkmatische bewegingen met het spuitpistool geven een uniforme oppervlaktekwaliteit.



**Belangrijk: Mondstuk en luchtkap tijdens het gebruik regelmatig afvegen, zodat het mondstuk niet verstopt raakt**



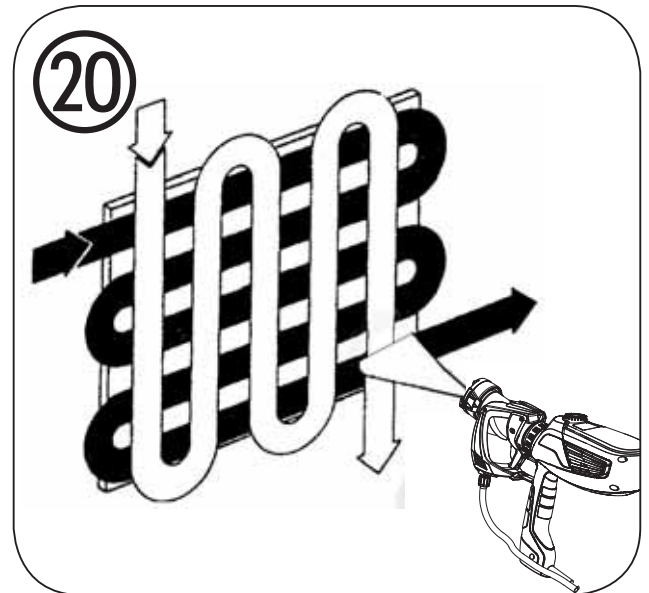


Spuit bij slecht dekkende verf of sterk zuigende ondergrond in "kruisgang" (afb. 20).

- Binnenwandverf in krachtige tinten minstens tweemaal aanbrengen (eerste verflaag eerst laten drogen). Daardoor word een dekkende aanbrenging bereikt.

## 18. Werkonderbreking

- Schakel het apparaat uit (positie 0).
- Aan handbeugel trekken, om de druk in het systeem te ontlasten.
- Aanzuigslang in de verf laten.
- Verfoppervlak in het verfgebinte met een beetje water bevochtigen, zodat het niet hard wordt.



## 19. Transport (Afb. 21)



Belangrijk. Het hengsel van de verfemmer moet zich tussen de twee houders bevinden. Anders kan de verfemmer bij het transport door het gewicht van het PowerRoll-systeem kantelen en kan verf weglopen.



**Let op! Geen vloeistoffen boven het basistoestel morsen.**

- Als het apparaat op de verfemmer is bevestigd, kunt u het comfortabel samen met de verfemmer dragen. **Controleer of het apparaat goed op de emmer bevestigd is, voordat u het hengsel optilt.**
- **Draag of trek het apparaat niet aan de slangen, om beschadigingen te voorkomen.**



## 20. Reiniging

Een deskundige reiniging is voorwaarde voor het onberispelijke bedrijf van het verfaanbrengtoestel. Bij ontbrekende of ondeskundige reiniging vervallen alle garantieclaims.



Gebruik voor het reinigen uitsluitend water. Bij voorkeur lauwwarm water met wat afwasmiddel.



**Let op! Geen vloeistoffen boven het basistoestel morsen.**

- Apparaat uitschakelen (positie 0).
- Hang het uiteinde van de aanzuigslang in een emmer met water. (Afb. 22)
- Haak (afb. 23 "click") iets omlaag drukken. Spuishopzetstuk en turbine-eenheid tegen elkaar draaien en uit elkaar halen.

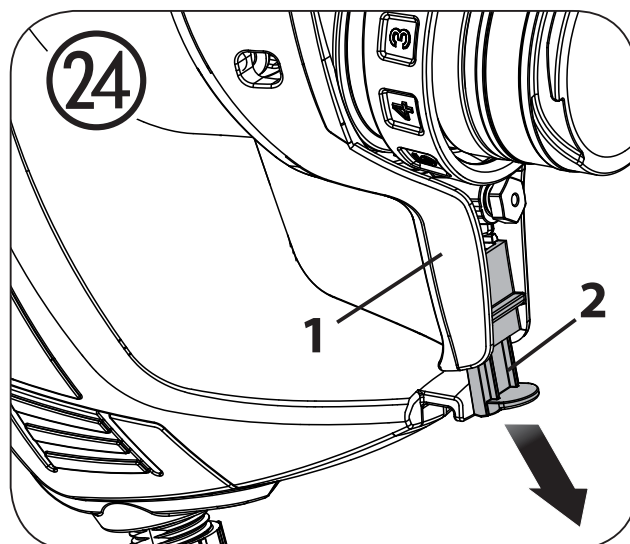
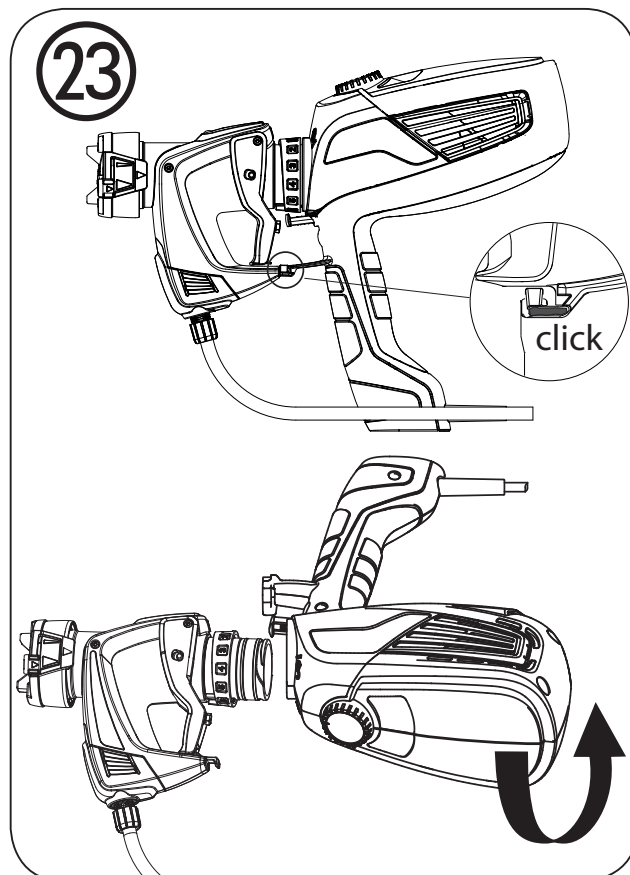
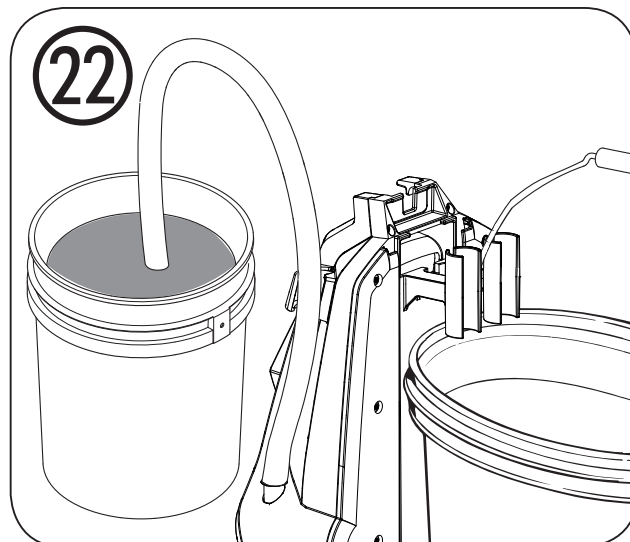


**Let op! Stekker van de turbine-eenheid uitsteken. Turbine-eenheid niet in de buurt van vloeistoffen leggen. Turbine-eenheid nooit in vloeistoffen dompelen. Behuizing uitsluitend met een doordrenkte doek reinigen.**

- **Belangrijk: De materiaalhoeveelheidsregelaar moet op 12 staan, zodat de vergrendeling uitgeschoven kan worden.**

Handbeugel (afb. 24, 1) naar achteren trekken en vergrendeling (2) uitschuiven.

- Spuishopzetstuk met ophanging (afb. 25, 3) zo boven de verfemmer hangen, dat het mondstuk in de emmer wijst.
- Apparaat inschakelen (positie I) en verf uit de slang terug in de verfemmer pompen tot water naar buiten komt.
- Apparaat uitschakelen (positie 0).
- Aanzuigfilter aan het einde van de aanzuigslang verwijderen en met stromend water grondig reinigen.



- Gereinigd aanzuigfilter weer monteren.
- Hang het uiteinde van de aanzuigslang in een emmer met water.



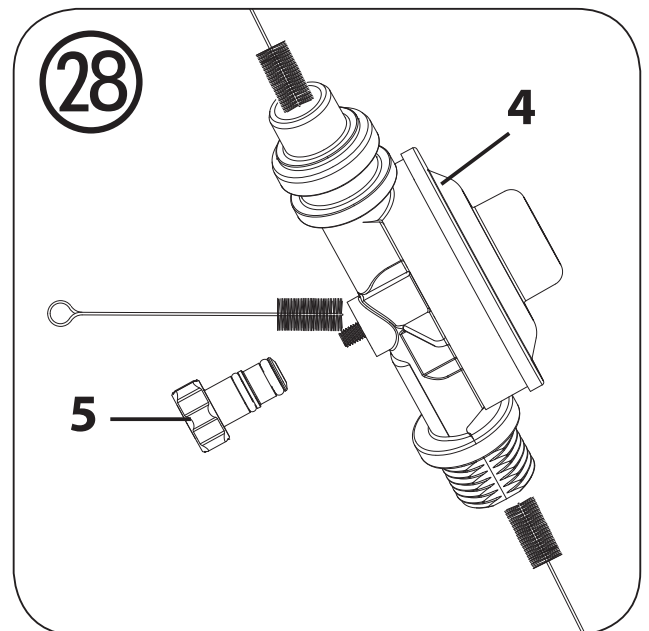
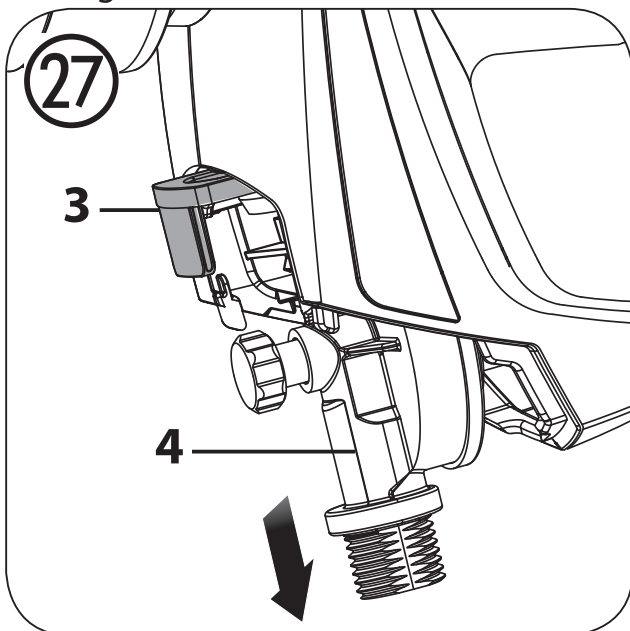
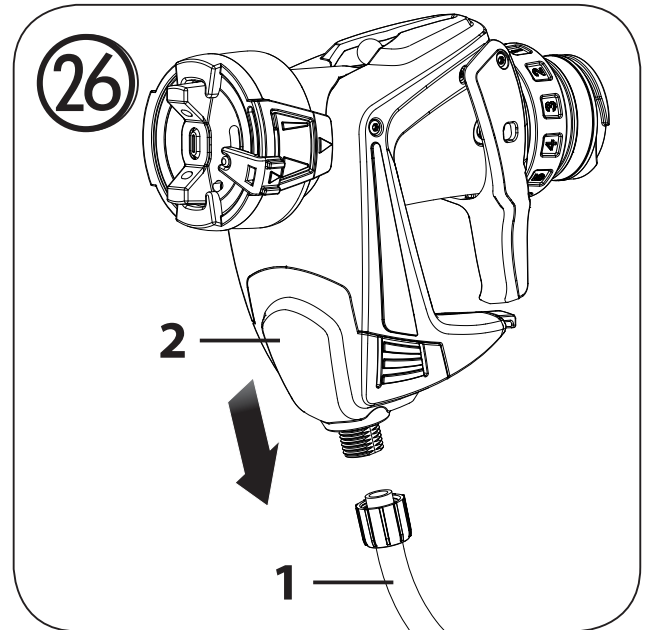
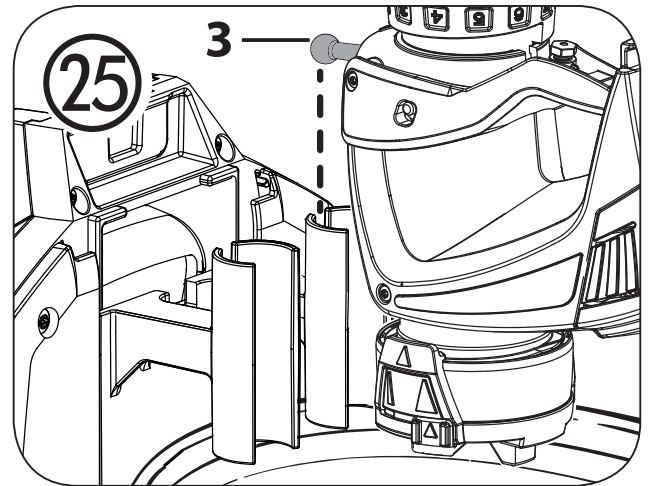
Met een tweede, lege emmer kan de reinigingswerking verbeterd worden, omdat het verontreinigde water niet opnieuw door het systeem gepompt wordt.

- Verfemmer op het basistoestel door de emmer met water of lege emmer vervangen.
- Sputtopzetstuk met ophanging (afb. 25, 3) boven de emmer hangen.
- Pomp ca. 10-15 minuten laten lopen. Indien nodig water verversen.



Na de reiniging het water volledig uit apparaat en slang pompen. Bij een met water gevulde pomp bestaat bij temperaturen onder 0 °C gevaar voor vorstschade.

- Apparaat uitschakelen (positie 0) en netstekker verwijderen.
- Vergrendeling naar boven schuiven, tot deze hoorbaar vergrendelt.
- Materiaalslang (afb. 26, 1) op het spuitopzetstuk losmaken en afdekking (2) verwijderen.
- Rode grendel (afb. 27, 3) uittrekken en drukverminderaar (4) verwijderen.
- Klep (afb. 28, 5) verwijderen en grondig reinigen.



- Openingen in drukverminderaar (afb. 28, 4) met borstel en water reinigen.
- Instelring (afb. 29, 1) voorzichtig van de wartelmoer (2) trekken.
- Wartelmoer (afb. 29, 2) losmaken. Luchtkap (3), luchtklep (4), mondstuk (5) en mondstukafdichting (6) verwijderen.



Reinig nooit afdichtingen, membraan en sproeier- of luchtopeningen van het spuitpistool met spitse metalen voorwerpen. Niet in oplosmiddel leggen, maar alleen afvegen.

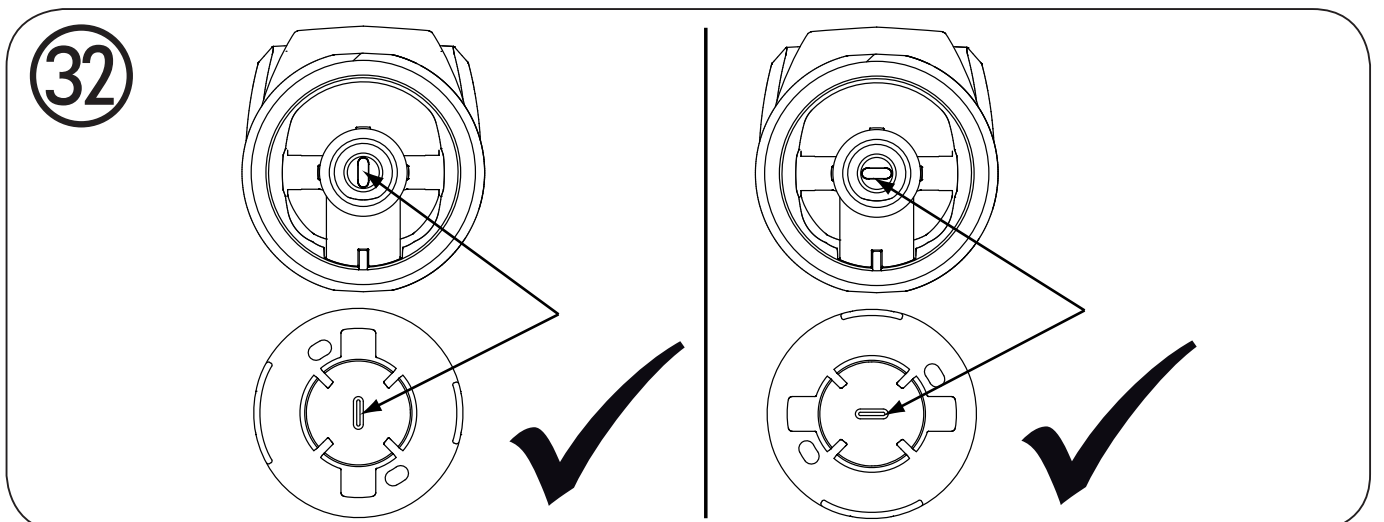
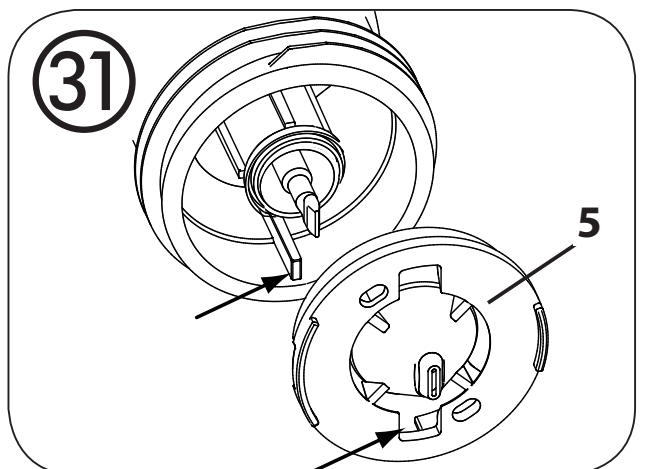
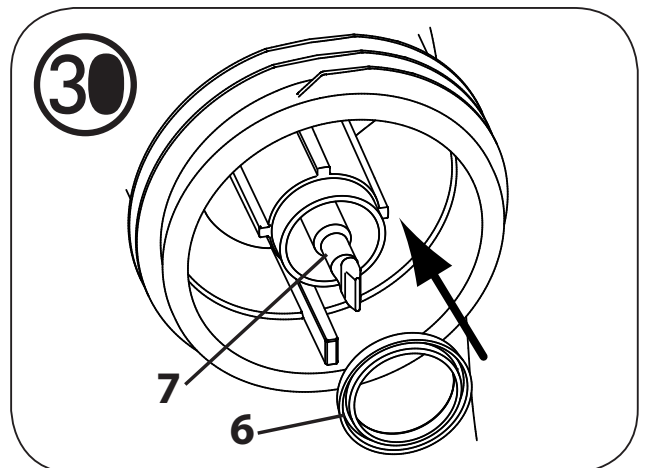
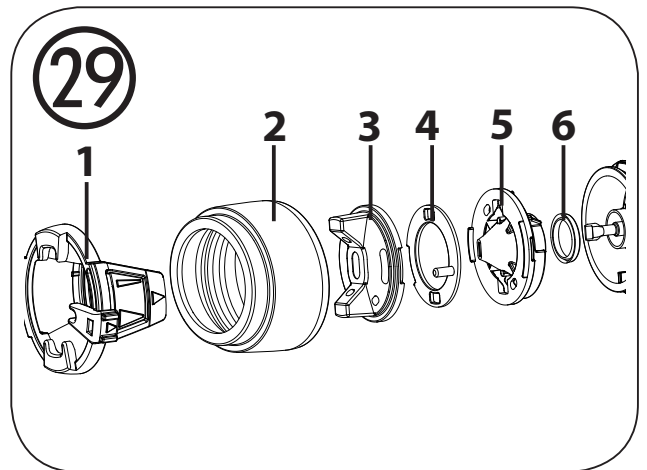
- Reinig luchtkap, luchtklep, mondstukafdichting (5) en mondstuk met kwast en water.
- Zet alle delen weer in elkaar (zie "Montage").

## Montage

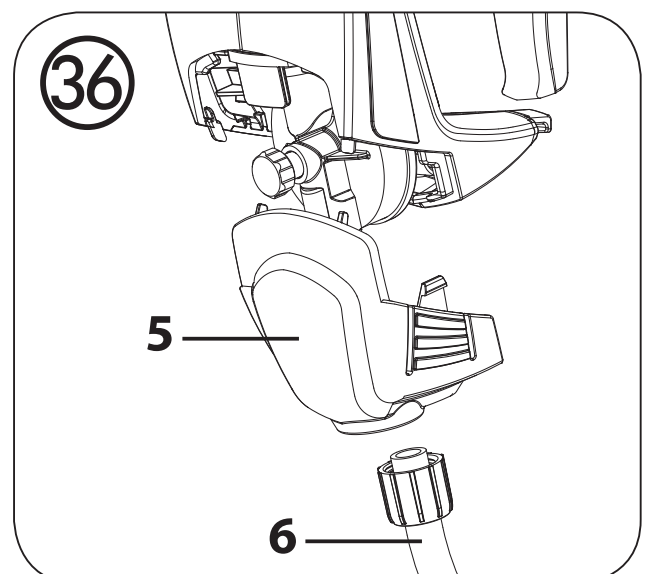
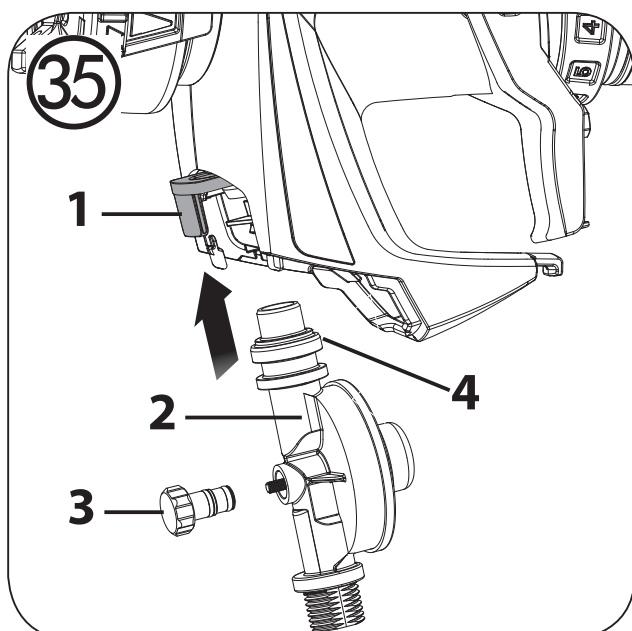
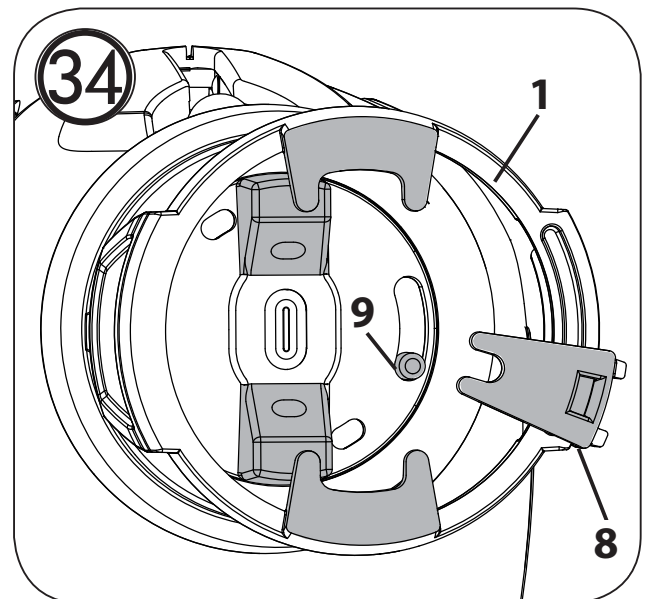
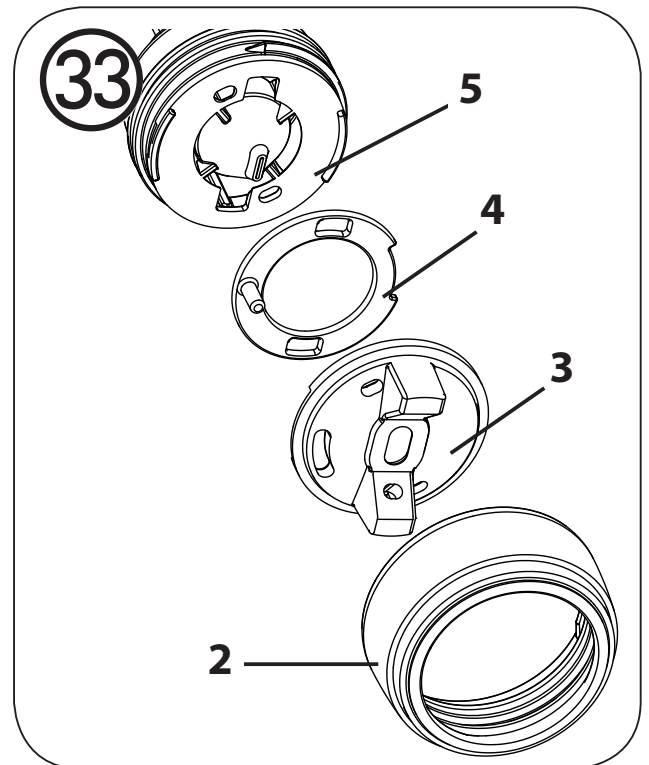


**Pas op! Apparaat nooit met beschadigde of ontbrekende spuitkopafdichting laten werken. Bij ontbrekende of beschadigde spuitkopafdichting kan vloeistof in het apparaat binnendringen en daardoor het risico op een elektrische schok toenemen.**

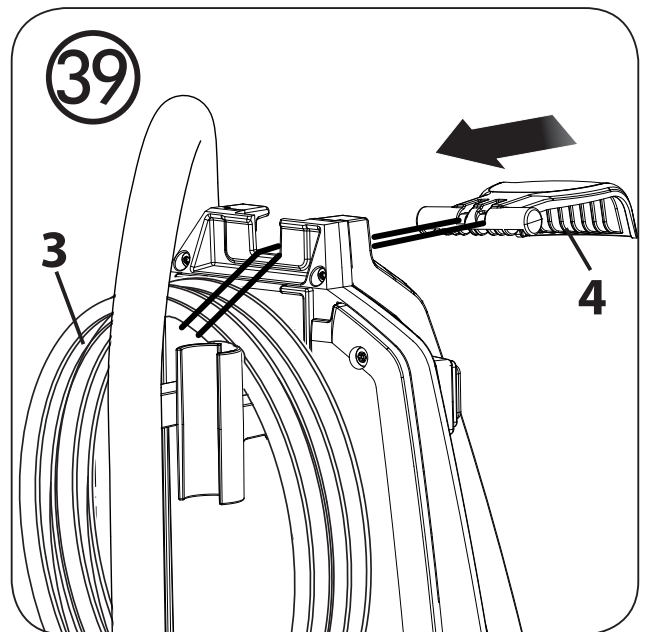
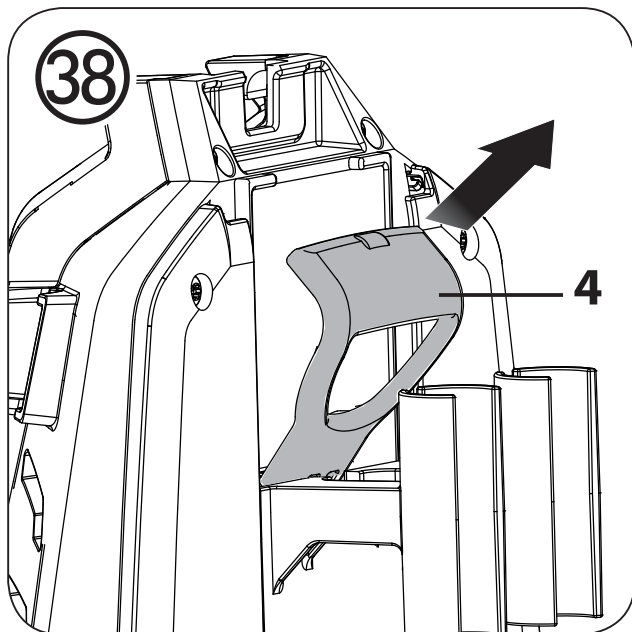
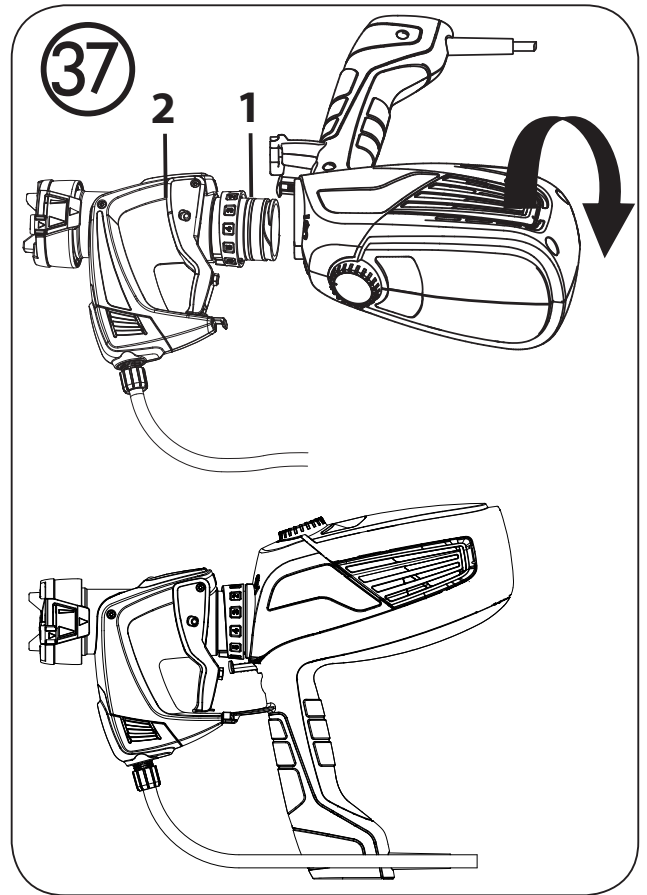
- Mondstukafdichting (afb. 30, 6) over de naald (7) schuiven, de groef (gleuf) moet daarbij naar u wijzen.



- Mondstuk (afb. 31, 5) met de uitsparing naar beneden op het pistoollichaam stekken.
- **Pas op: Stand van de naald moet met de mondstukopening overeenkomen. (Afb. 32)**
- Luchtklep (afb. 33, 4) in de luchtkap (3) plaatsen. Beide op het mondstuk (5) zetten en met wartelmoeren (2) vasttrekken.
- Instelring (afb. 34, 1) zo uitlijnen, dat deze in de beide "hoorns" op de luchtkap grijpt en de rode instelhendel (8) op de pen (9) zit.
- Instelring op wartelmoer vergrendelen.
- Afdichting (afb. 35, 4) op drukverminderaar en O-ring op de klep (3) invetten.
- Klep (afb. 35, 3) in drukverminderaar (2) plaatsen.
- Drukverminderaar (afb 35, 2) in spuitopzetstuk plaatsen en met rode grendel (1) fixeren.
- Afdekking (afb. 36, 5) in spuitopzetstuk plaatsen en materiaalslang (6) vastschroeven.



- O-ring (afb. 37, 1) op spuitopzetstuk invetten.
- Spuitopzetstuk (afb. 37, 2) in turbine-eenheid plaatsen en 90° draaien tot deze hoorbaar vergrendelt.
- De in hoogte verstelbare verfemmerbevestiging aan de zijkant vasthouden en naar boven trekken.
- Emmer van toestel verwijderen.
- Verfemmerbevestiging naar beneden schuiven.
- Materiaalslang en netsnoer goed oprollen en **niet knikken**.
- Geel handvat (afb. 38, 4) uit toestel trekken.
- Opgerolde materiaalslang (afb. 39, 3) op verfemmerbevestiging hangen en met het handvat (4) op het toestel bevestigen.



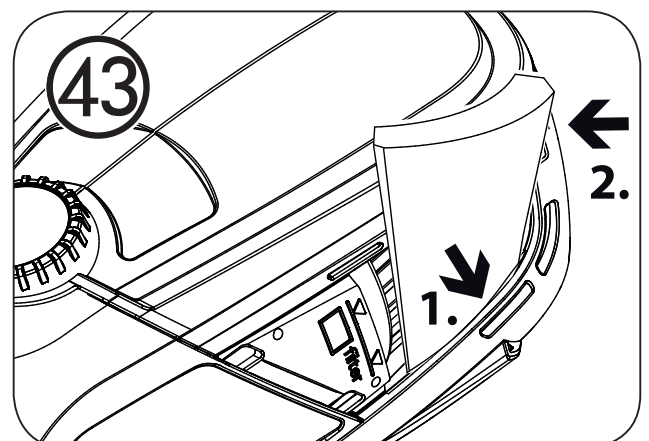
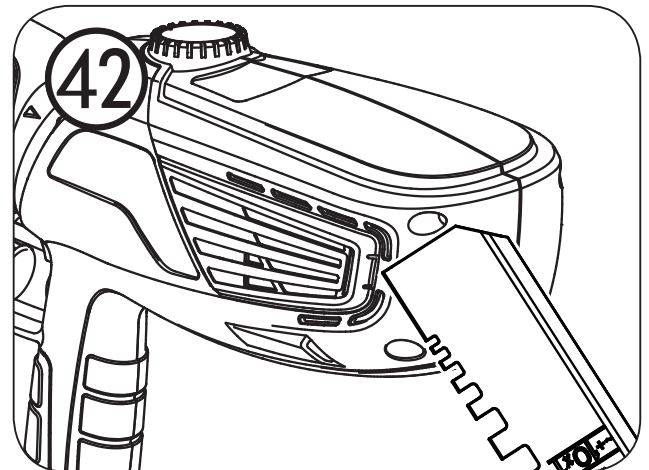
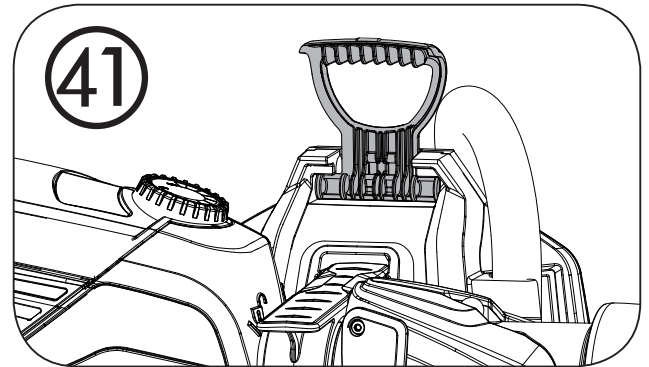
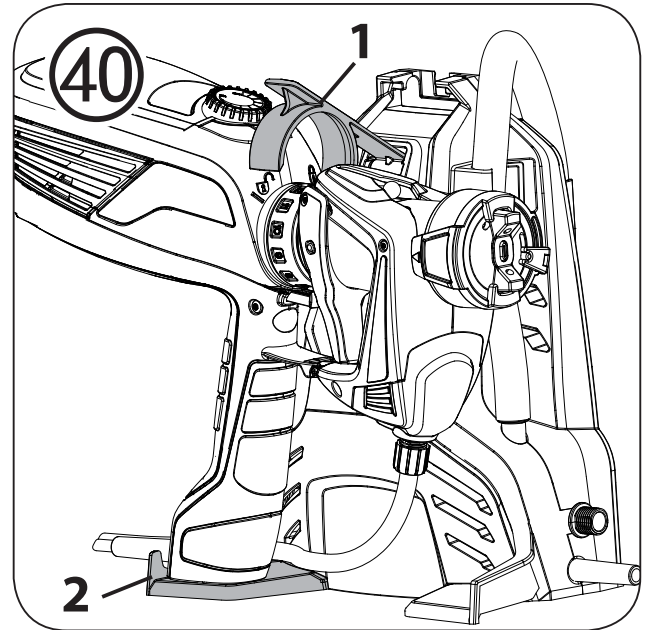
- Zwarte beugel (afb. 40, 1) op het toestel omhoog klappen.
- Spuitpistool op de plaat (afb. 40, 2) op het toestel zetten en met de zwarte beugel (1) fixeren.
- Het toestel kan nu eenvoudig aan het gele handvat gedragen worden. (afb. 41)

## 21. Onderhoud



**Waarschuwing! Apparaat nooit zonder luchtfilter in werking zetting, eventueel aangezogen vuil kan het functioneren beïnvloeden. Controleer het luchtfilter na ieder gebruik op vervuiling. Voor het wisselen stekker eruit trekken.**

- Luchtfilter-afdekking m.b.v. de roerstaaf openen. (Afb. 42)
- Luchtfilter eruit trekken en afhankelijk van de vervuiling het luchtfilter vervangen.
- Schuif het nieuwe luchtfilter eerst in de onderkant van het vak. (Afb. 43)
- Druk het vervolgens helemaal in het vak. Om het luchtfilter helemaal in het vak te drukken, wordt het gebruik van de roerstaaf aanbevolen.





## 22. Verhelpen van storingen

Storing	Oorzaak	Oplossing
Het materiaal werd bij de eerste vulling weliswaar aangezogen, het wordt echter niet of alleen in delen getransporteerd.	<ul style="list-style-type: none"> <li>• Materiaalslang geknikt</li> <li>• Materiaal is te dikvloeibaar en heeft de materiaalslang verstopt</li> </ul>	<ul style="list-style-type: none"> <li>• Knik verhelpen</li> <li>• Eerst de in hoofdstuk 20 beschreven stappen uitvoeren, tot het spuitopzetstuk boven de verfemmer hangt (afb. 25). Dan de pomp inschakelen en laten lopen, tot het materiaal gelijkmatig naar buiten komt (kan meerdere minuten duren). <b>Materiaal overeenkomstig verdunnen.</b> Doorgaan met de inbedrijfname in hoofdstuk 10.</li> </ul>
Er komt geen coatingmateriaal uit de spuitkop	<ul style="list-style-type: none"> <li>• Spuitkop verstopt</li> <li>• Hoeveelheid materiaal te groot</li> <li>• Reservoir leeg</li> <li>• Aanzuigslang verstopt</li> <li>• Aanzuigslang bevindt zich niet in de verf</li> <li>• Drukverminderaar vastgeplakt</li> <li>• Pomp defect</li> </ul>	<ul style="list-style-type: none"> <li>→ Reinigen</li> <li>→ Materiaalhoeveelheden verlagen</li> <li>→ Nieuwe verfhouder</li> <li>→ Aanzuigslang reinigen</li> <li>→ Aanzuigslang dompelen</li> <li>→ Drukontlasten en drukverminderaar reinigen (afb. 26-28)</li> <li>→ Neem contact op met de Wagner-Service</li> </ul>
Coatingmateriaal druppelt na uit de spuitkop	<ul style="list-style-type: none"> <li>• Spuitkop los</li> <li>• Spuitkop versleten</li> <li>• Spuitkopafdichting ontbreekt of is versleten</li> <li>• Ophoping coatingmateriaal aan luchtkap, spuitkop of naald</li> </ul>	<ul style="list-style-type: none"> <li>→ Wartelmoer vastdraaien</li> <li>→ Vervangen</li> <li>→ In takt zijnde spuitkopafdichting plaatsen</li> <li>→ Reinigen</li> </ul>

Storing	Oorzaak	Oplossing
Te grove verstuing	<ul style="list-style-type: none"> <li>• Coatingmateriaal te dikvloeibaar</li> <li>• Hoeveelheid materiaal te groot</li> <li>• Spuitkop verontreinigd</li> <li>• Luchtfiler sterk vervuild</li> <li>• Te geringe luchthoeveelheid</li> </ul>	<ul style="list-style-type: none"> <li>→ Verdunnen</li> <li>→ Materiaalhoeveelheden verlagen</li> <li>→ Reinigen</li> <li>→ Vervangen</li> <li>→ Luchthoeveelheid verhogen</li> </ul>
Spuitstraal ongelijkmatig/niet constant	<ul style="list-style-type: none"> <li>• Raakt op luchtfiler sterk vervuild</li> <li>• Spuitkopafdichting ontbreekt of is versleten</li> <li>• Filter in de aanzuigslang verstopt</li> </ul>	<ul style="list-style-type: none"> <li>→ Vervangen</li> <li>→ In takt zijnde spuitkopafdichting plaatsen</li> <li>→ Filter reinigen</li> </ul>
Pistool "spuugt"	<ul style="list-style-type: none"> <li>• Te weinig materiaal in de verfemmer (de pomp heeft lucht aangezogen)</li> </ul>	<ul style="list-style-type: none"> <li>→ Verfemmer bijvullen. Spuitopzetstuk van turbine-eenheid scheiden en boven verfemmer houden. Handbeugel zolang indrukken, tot de materiaalstraal weer gelijkmatig is.</li> </ul>
Coatingmateriaal vormt uitlopers	<ul style="list-style-type: none"> <li>• Teveel coatingmateriaal opgespoten.</li> </ul>	<ul style="list-style-type: none"> <li>→ Materiaalhoeveelheden verlagen</li> </ul>
Teveel coatingmateriaallevel (Overspray)	<ul style="list-style-type: none"> <li>• Afstand tot het spuitobject te groot</li> <li>• Teveel coatingmateriaal-opgespoten</li> <li>• Te grote luchthoeveelheid</li> </ul>	<ul style="list-style-type: none"> <li>→ Spuitafstand verkleinen</li> <li>→ Materiaalhoeveelheden verlagen</li> <li>→ Luchthoeveelheid verlagen</li> </ul>
Slechte dekkraft aan de wand	<ul style="list-style-type: none"> <li>• Spuitmateriaal te koud</li> <li>• Sterk zuigende ondergrond of verf met slechte dekkraft</li> <li>• Afstand te groot</li> </ul>	<ul style="list-style-type: none"> <li>→ Spuitmateriaal moet eerst op kamertemperatuur zijn</li> <li>→ In kruisgang spuiten (afb. 20)</li> <li>→ Dichter bij het object</li> </ul>
Coatingmateriaal wordt niet verstoven	<ul style="list-style-type: none"> <li>• Turbine defect</li> </ul>	<ul style="list-style-type: none"> <li>→ Neem contact op met de Wagner-Service</li> </ul>

## 23. Opslag



**Pas op! Beschadigingsgevaar door bevriezend water. Het apparaat uitsluitend volledig geleegd op een vorstvrije plek bewaren.**

- Het apparaat alleen zoals voorgeschreven gereinigd opslaan.
- Vergrendeling van de handbeugel ontgrendelen.

## 24. Reserveonderdelenlijst



De afbeeldingen van de reserveonderdelen vindt u op de uitklappagina aan het einde van de handleiding.

### Reserveonderdelenlijst: DirectFeed-spuitopzetstuk (Afb. A1)

Pos.	Benaming	Bestelnr.
	DirectFeed-spuitopzetstuk	2353 696
1	Instelring spuitstraal	2353 697
2	Wartel	2353 698
3	Luchtkap	2322 541
4	Luchtklep	2346 350
5	Spuitkop	2352 667
6	Spuitkopafdichting (2 stuks)	2350 212
7	Afdichting drukverminderaar	2350 214
8	Klep	2353 699
9	Drukverminderaar compl. (incl. pos. 7,8)	2353 700
10	Afdekking drukverminderaar	2344 789
11	Materiaalslang	2346 152

### Reserveonderdelenlijst: Perfect Spray spuitopzet (Afb. A2)

Pos.	Benaming	Bestelnr.
	Perfect Spray spuitopzet compl. met reservoir 800 ml	0417 914
1	Wartel	0417 319
2	Luchtkap	2305 129
3	Spuitkop	2305 131
4	Spuitkopafdichting	0417 706
5	O-ring spuitopzet	0417 308
6	Ventilatieslang, ventieldeksel, membraan	2304 027
7	Stijgbuis	0417 357
8	Reservoirafdichting	0417 358
9	Reservoir (800 ml) met deksel	0413 909

**Reserveonderdelenlijst: Flexio 990 DirectFeed-basistoestel (Afb. A3)**

Pos.	Benaming	Bestelnr.
1	Luftfilter Abdeckung (links und rechts)	2335 172
2	Luftfilter (2 Stk.)	2333 123
3	Bevestigingsbeugel	2344 952
4	Aanzuigslang compl. (incl. pos. 5)	2353 701
5	Aanzuigfilter	2350 679
6	Riemhouder	2350 211
7	Roerstaaf	2304 419
8	Reinigingsborstel	0514 209
	Smeervet (zonder afb.)	2315 539

## 25. Accessoires

Het **CLICK&PAINT SYSTEM** biedt met het juist opzetstuk en diverse toebehoren voor elke klus het juiste gereedschap.

**Accessoires (niet bij levering inbegrepen)**

Benaming	Bestelnr.
<b>Brilliant-spuitopzet incl. reservoir 600 ml</b> Geoptimaliseerd mondstuk en luchtgeleiding voor briljante lakresultaten	0417 932
<b>Spuitopzet voor kleine hoeveelheden incl. reservoir 250 ml</b> Foor filigreine voorwerpen, gedetailleerd en creatief werk..	0417 918
<b>Perfect Spray Spuitopzet incl. reservoir 1400 ml</b> Vlot werken op grote voorwerpen zoals blokhutten, garagedeuren. enz.	0417 917
<b>Detail- en radiatorspuitopzet met verlengstuk incl. reservoir 600 ml</b> Voor moeilijk bereikbare plaatsen, b. v. radiatoren, hoekjes in kasten, nissen, enz.	0417 915
<b>WallPerfect I-Spray spuitopzet incl. reservoir 1300 ml</b> Voor de verwerking van binnenwandverf en dikvloeiende coatingmaterialen.	2321 896
<b>TexPerfect spuitopzet incl. reservoir 1300 ml</b> Voor de verwerking van fijne pleister met een maximale korrelgrootte van 1 mm	2340 846

**Meer informatie over de productenreeks van WAGNER voor renovatiewerkzaamheden onder [www.wagner-group.com](http://www.wagner-group.com)**

## 26. Technische gegevens

Technische gegevens	
Max. viscositeit: Binnenwandverf	4000 mPas
Spanning:	230 V ~ , 50 Hz
Opgenomen vermogen: Totaal (P max)	680 W
Pomp (P1)	50 W
Turbine-eenheid	630 W
Verstuivingsvermogen:	200 W
Max. transport hoeveelheid: Binnenwandverf	525 ml/min
Max. bedrijfsdruk:	1,5 MPa (15,0 bar)
Isolatieklasse:	I
Lengte materiaalslang:	7,0 m
Gewicht:	4,7 kg
Geluidsdrukniveau*:	76 dB (A); Onzekerheid K = 4 dB
Geluidsdrukvermogen*	89 dB (A); Onzekerheid K = 4 dB
Trillingsniveaus*	< 2,5 m/s <sup>2</sup> ; Onzekerheid K = 1,5 m/s <sup>2</sup>

\* Gemeten voor de turbine-eenheid volgens EN 60745 EN 60745

### Informatie over het trillingsniveau

Het aangegeven trillingsniveau is volgens een genormaliseerde testprocedure gemeten en kan ter vergelijking van elektrisch gereedschap worden gebruikt.

Het trillingsniveau dient ook voor een inleidende inschatting van de trillingsbelasting.

**Pas op!** De trillingsemissiewaarde kan tijdens het feitelijke gebruik van het elektrische gereedschap van de aangegeven waarde afwijken, afhankelijk van de wijze waarop het elektrische gereedschap wordt gebruikt. Het is noodzakelijk om veiligheidsmaatregelen ter bescherming van de bedienende persoon vast te leggen, die op een schatting van de blootstelling tijdens de feitelijke gebruiksvoorwaarden berusten (hierbij dienen alle delen van de bedrijfscyclus in acht genomen te worden, bijvoorbeeld tijden, waarin het elektrische gereedschap is uitgeschakeld, en zulke, waarin het weliswaar is ingeschakeld maar zonder belasting draait).

## Milieu



Het toestel met toebehoren en verpakking moet milieuvriendelijk gerecycled worden. Deponeer het apparaat niet bij het huisvuil. Bescherm het milieu en lever het apparaat in bij een lokaal inzamelpunt of informeer bij de winkel. Verfresten en oplosmiddelen mogen niet in de riolering, het afvoersysteem of het huisvuil worden gestort. Deze dienen als speciaal afval apart te worden afgevoerd. Neem daarvoor de aanwijzingen op de productverpakkingen in acht.

## Belangrijke aanwijzing m.b.t. productaansprakelijkheid!

Op grond van een EU-verordening is de fabrikant alleen volledig aansprakelijk voor zijn product bij productfouten, als alle onderdelen van de fabrikant komen of door de fabrikant zijn vrijgegeven en als de toestellen vakkundig gemonteerd en gebruikt worden. Bij het gebruik van vreemde toebehoren en reserveonderdelen kan de aansprakelijkheid geheel of gedeeltelijk vervallen, als het gebruik van de vreemde toebehoren of vreemde reserveonderdelen tot een productfout leidt.

### 2 jaar garantie

De garantie bedraagt 2 jaar, gerekend vanaf de dag van verkoop (kassabon). Deze garantie omvat en is beperkt tot het gratis verhelpen van eventuele gebreken, die aantoonbaar te wijten zijn aan het gebruik van niet onberispelijk materiaal bij de fabricage of montagefouten of tot het kosteloos vervangen van de defecte onderdelen. De garantie geldt niet in geval van beschadigingen te wijten aan ondeskundig gebruik of ondeskundige inbedrijfname. Degarantie vervalt bij zelfstandig uitgevoerde montages of reparaties, die niet in onze bedieningshandleiding zijn vermeld. De aan normale slijtage onderhevige onderdelen zijn eveneens uitgesloten van garantie. Industriële toepassingen zijn van aansprakelijkheid uitgesloten. Wij behouden ons het recht op garantieclaim uitdrukkelijk voor. De garantie vervalt indien het apparaat door andere personen dan het Wagner-personeel wordt geopend. Transportschade, onderhoudswerkzaamheden evenals schade en storingen door ondeskundige onderhoudswerkzaamheden zijn uitgesloten van garantie. De garantie geldt alleen als het aankoopbewijs en de volledig ingevulde garantiekaart kunnen worden voorgelegd. Tenzij de Wet anders oordeelt, zijn garantieclaims uitgesloten voor alle persoonlijke ongelukken, materiële schade of verdere schade voortvloeiend uit een schadegeval, in het bijzonder indien het apparaat voor een andere toepassing dan in de bedieningshandleiding beschreven werd gebruikt, niet volgens onze bedieningshandleiding in bedrijf werd genomen of onderhouden, of indien reparaties zelfstandig door niet deskundigen werden uitgevoerd. Wij behouden ons alle reparaties en reparaties in onze werkplaats voor, die buiten het aangegeven bestek van deze handleiding vallen. Indien het een garantie of reparatie betreft, richt u zich tot de desbetreffende dealer.

**D CE Konformitätserklärung**

Wir erklären in alleiniger Verantwortung, dass dieses Produkt den folgenden einschlägigen Bestimmungen entspricht:

2006/95/EG (Type 0449); 2006/42/EG (Type 0442A, 0442B); 2004/108/EG; 2002/95/EG; 2002/96/EG.

Angewandte harmonisierte Normen:

EN 60335-1:2012; EN 60335-2-41:2003 + A1:2004 + A2:2010 (für Type 0449)

EN 60745-1:2009 + A11:2010, EN 50580:2012 (für Typ 0442A, 0442B)

EN 55014-1:2006 + A1:2009 + A2:2011; EN 55014-2:1997 + Corrigendum 1997 + A1:2001 + A2:2008; EN 61000-3-2:2006 + A1:2009 + A2:2009; EN 61000-3-3:2013; EN 62233:2008

**GB CE Declaration of Conformity**

We declare under sole responsibility that this product conforms to the following relevant stipulations:

2006/95/EG (type 0449); 2006/42/EG (type 0442A, 0442B); 2004/108/EG; 2002/95/EG; 2002/96/EG.

Applied harmonised norms:

EN 60335-1:2012; EN 60335-2-41:2003 + A1:2004 + A2:2010 (for Typ 0449)

EN 60745-1:2009 + A11:2010, EN 50580:2012 (for Typ 0442A, 0442B)

EN 55014-1:2006 + A1:2009 + A2:2011; EN 55014-2:1997 + Corrigendum 1997 + A1:2001 + A2:2008; EN 61000-3-2:2006 + A1:2009 + A2:2009; EN 61000-3-3:2013; EN 62233:2008

**F CE Déclaration de conformité**

Nous déclarons sous notre responsabilité que ce produit est en conformité avec les réglementations suivantes:

2006/95/EG (type 0449); 2006/42/EG (type 0442A, 0442B); 2004/108/EG; 2002/95/EG; 2002/96/EG.

Conforme aux normes et documents normalisés:

EN 60335-1:2012; EN 60335-2-41:2003 + A1:2004 + A2:2010 (pour le type 0449)

EN 60745-1:2009 + A11:2010, EN 50580:2012 (pour le type 0442A, 0442B)

EN 55014-1:2006 + A1:2009 + A2:2011; EN 55014-2:1997 + Corrigendum 1997 + A1:2001 + A2:2008; EN 61000-3-2:2006 + A1:2009 + A2:2009; EN 61000-3-3:2013; EN 62233:2008

**NL CE Conformiteitsverklaring**

Wij verklaren dat dit product voldoet aan de volgende normen:

2006/95/EG (type 0449); 2006/42/EG (type 0442A, 0442B); 2004/108/EG; 2002/95/EG; 2002/96/EG.

En normatieve documenten:

EN 60335-1:2012; EN 60335-2-41:2003 + A1:2004 + A2:2010 (voor type 0449)

EN 60745-1:2009 + A11:2010, EN 50580:2012 (voor type 0442A, 0442B)

EN 55014-1:2006 + A1:2009 + A2:2011; EN 55014-2:1997 + Corrigendum 1997 + A1:2001 + A2:2008; EN 61000-3-2:2006 + A1:2009 + A2:2009; EN 61000-3-3:2013; EN 62233:2008



i.V. T. Jeltsch  
Senior Vice President  
Global Product Strategy & Planning

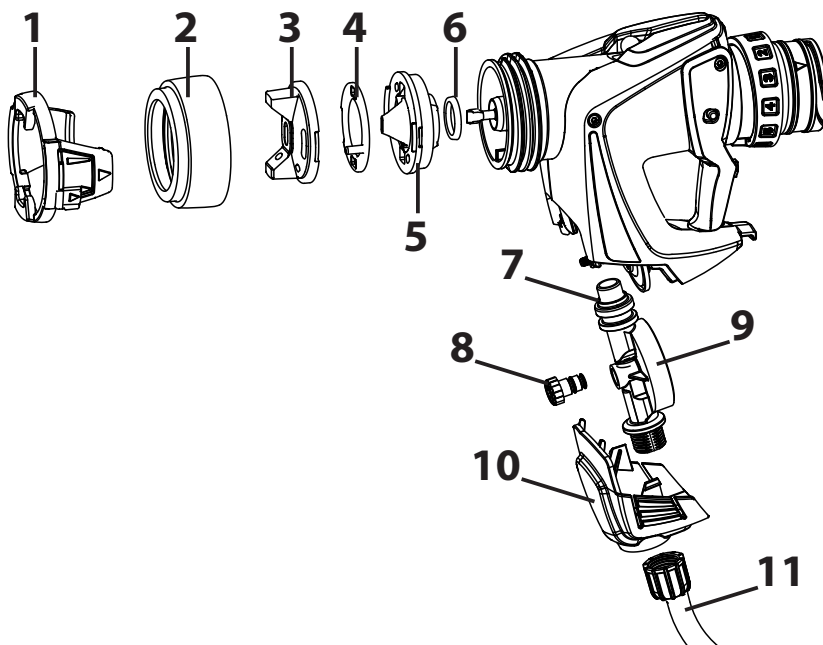


i. V. J. Ulbrich  
Vice President Engineering

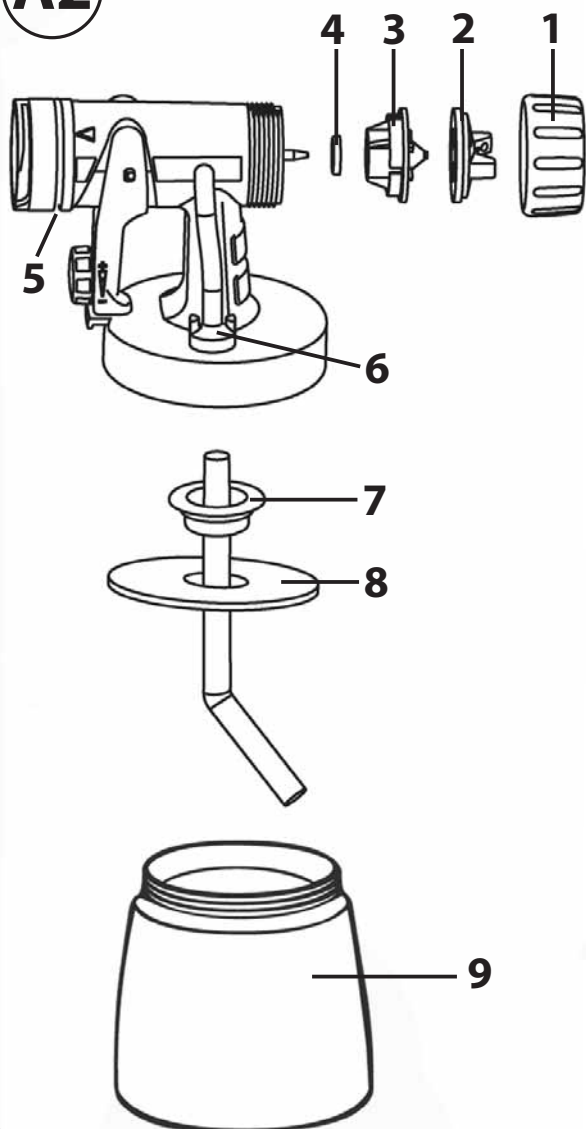
Dokumentationsverantwortlicher  
Responsible person for documents  
Responsable de la documentation  
Documentatieverantwoordelijke

ÜBERSICHT / OVERVIEW / APERÇU GÉNÉRAL / OVERZICHT

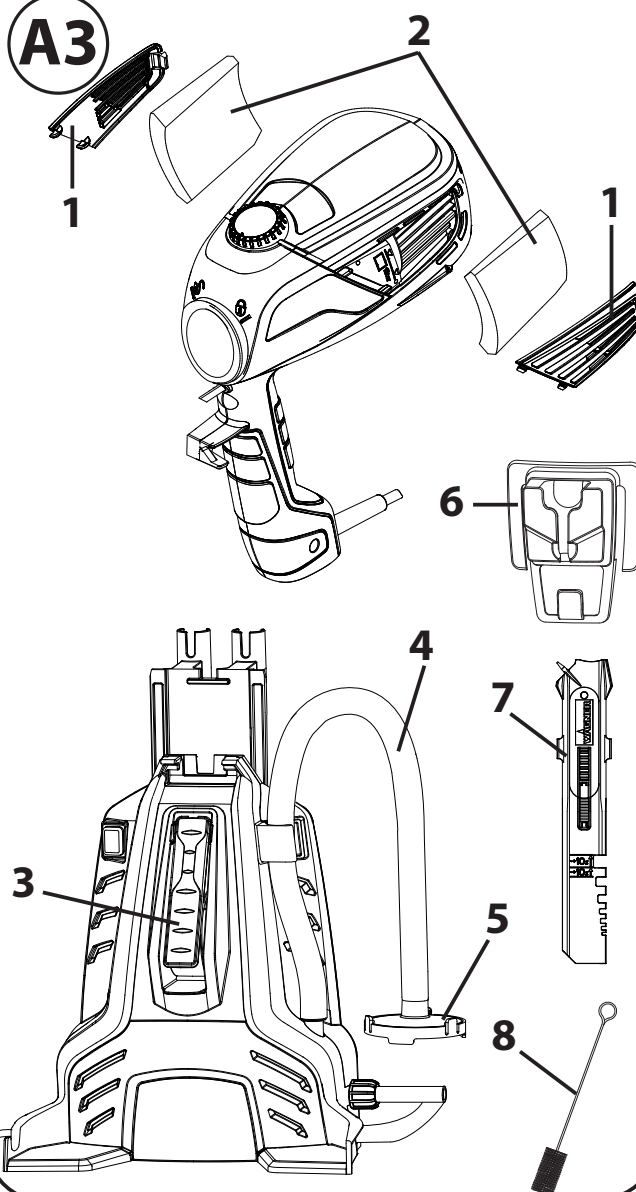
A1



A2



A3







Auf der Rückseite dieser Ausklappseite befinden sich die Ersatzteilbilder.  
Die dazugehörigen Ersatzteillisten finden Sie in Kapitel 24.



The pictures of spare parts can be found on the back of this fold-out page.  
The related spare part lists can be found in chapter 24.



Les illustrations des pièces de rechange se trouvent au dos de cette page dépliant.  
Vous trouverez les listes de pièces de rechange correspondantes au chapitre 24.



Op de achterkant van deze uitklappagina bevinden zich de afbeeldingen van de reserveonderdelen.  
De bijbehorende reserveonderdelenlijsten vindt u in hoofdstuk 24.

---

---

D

WallPerfect Flexio 990

D

**J. Wagner GmbH**

Otto-Lilienthal-Str. 18

**D-88677 Markdorf**

☎ Hotline 0180 5 59 24 637

☎ +49/ (0) 75 44/ 505-1169

WAGNER

CZ

**E-Coreco s.r.o.**

Na Roudné 102

**301 00 Plzeň**

☎ +420 734 792 823 ☎ +420 227 077 364

WAGNER

B

**WSB Finishing Equipment**

Veilinglaan 56-58

**1861 Meise-Wolvertem**

☎ +32/2/2 69 46 75 ☎ +32/2/2 69 78 45

WAGNER

E

**Makimport Herramientas, S.L.**

C/ Méjico nº 6

Pol. El Descubrimiento

**28806 Alcalá de Henares (Madrid)**

☎ 902 199 021/ 91 879 72 00 ☎ 91 883 19 59

WAGNER

F

**Wagner France S.a.r.l.**

12 Avenue des Tropiques

Z.A. de Courtaboeuf

**91978 Les Ulis Cedex**

☎ 0 825 011 111 ☎ +33 (0) 1 69 81 72 57

WAGNER

SLO

Adresa servisa:

**GMA Elektromehanika d.o.o.**

Cesta Andreja Bitenca 115,

**Ljubljana 1000/Slovenija**

☎ +386(1)/583 83 04 ☎ +386(1)/518 38 03

WAGNER

DK/S

**Wagner Spraytech****Scandinavia A/S**

Helgeshøj Allé 28

**DK-2630 Tåstrup**

☎ +45/43 27 18 18 ☎ +45/43 43 05 28

WAGNER

H

Magyarországi szerviz

**Hondimpex KFT.**

Kossuth L. u. 48-50

**8060 Mór**

☎ +36(-22)/407 321 ☎ +36(-22)/407 852

WAGNER

CH

**J. Wagner AG**

Industriestraße 22

**9450 Altstätten**

☎ +41/71/7 57 22 11 ☎ +41/71/7 57 23 23

WAGNER

PL

**PUT Wagner Service**

ul. E. Imieli 27

**41-605 Swietochlowice**

☎ +48/32/2 45 06 19 ☎ +48/32/2 41 42 51

WAGNER

SK

**E-Coreco SK s.r.o.**

Kráľovská ulica 8/7133

927 01 Šaľa

**Slovenská republika**

☎ +421948882850 ☎ +421313700077

WAGNER

HR

Adresa servisa:

**EL-ME-HO**

Horvatinčičev put 2

**10436 Rakov Potok/Kroatien**

☎/☎ +385(-1)65 86 - 028

WAGNER

NL

**WSB Finishing Equipment BV**

De Heldinnenlaan 200

**3543 MB Utrecht**

☎ +31/30/2 41 41 55 ☎ +31/30/2 41 17 87

WAGNER

AUS

**Wagner Spraytech****Australia Pty. Ltd.,**

14-16 Kevlar Close,

**Braeside, VIC 3195/Australia**

☎ +61/3/95 87 20 00 ☎ +61/3/95 80 91 20

WAGNER

GB

**Wagner Spraytech (UK) Ltd**

Opus Park

Moorfield Road

**Guildford Surrey GU1 1SZ**

☎ +44 (0) 1483 454666 ☎ + 44 (0)1483 454548

WAGNER

[www.wagner-group.com](http://www.wagner-group.com)

Part. No. 2350206 11/2014\_RS

© Copyright by J.Wagner GmbH

Irrtümer und Änderungen vorbehalten.  
 Not responsible for errors and changes.  
 Sous réserves d'erreurs et de modifications.  
 Fouten en wijzigingen voorbehouden.