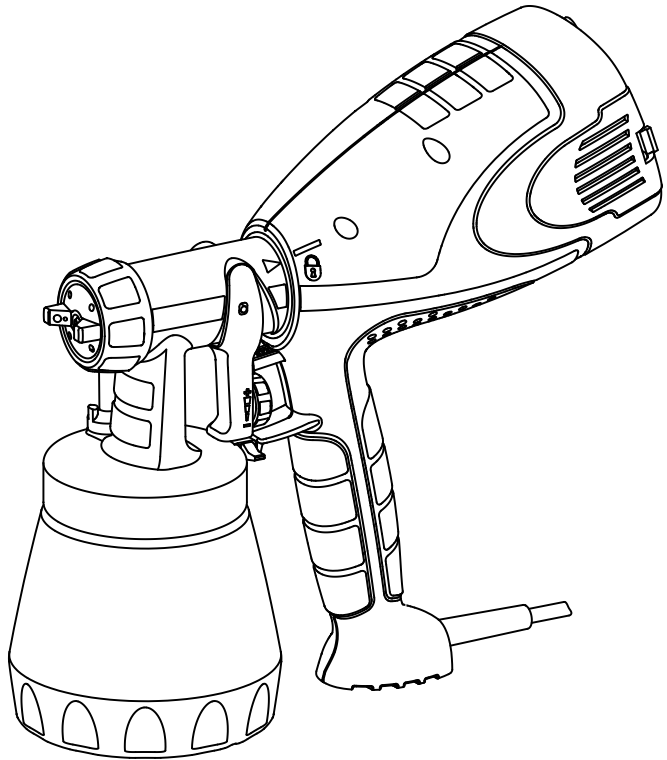


# WAGNER

## Originalbetriebsanleitung



2 Jahre  
Garantie

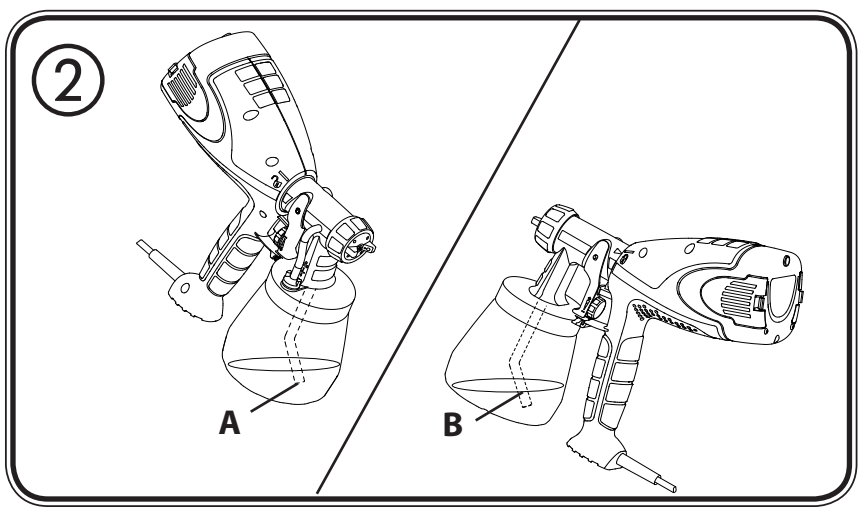
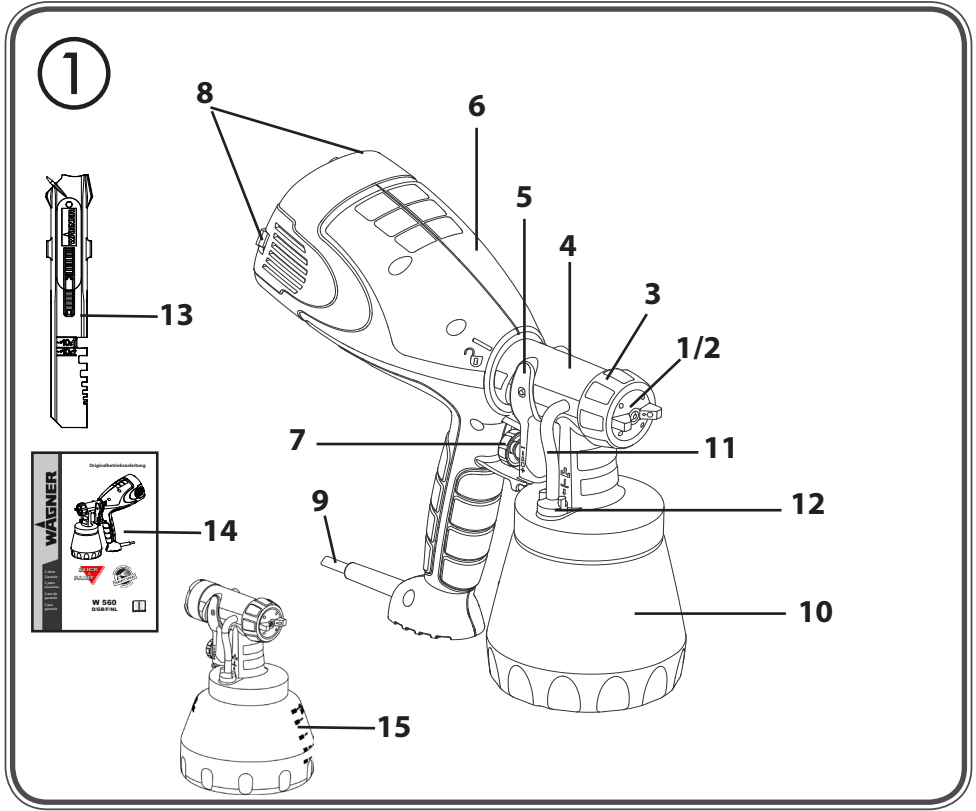
2 year  
Guarantee

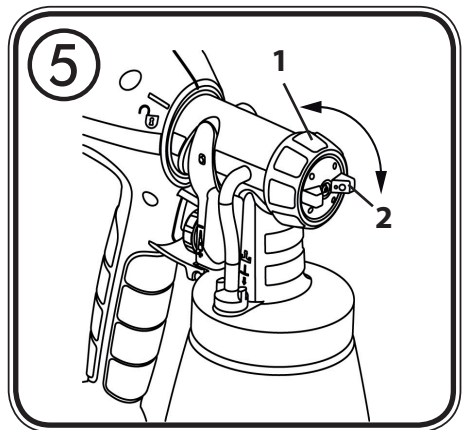
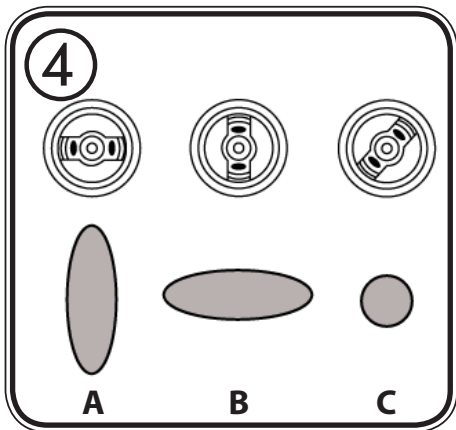
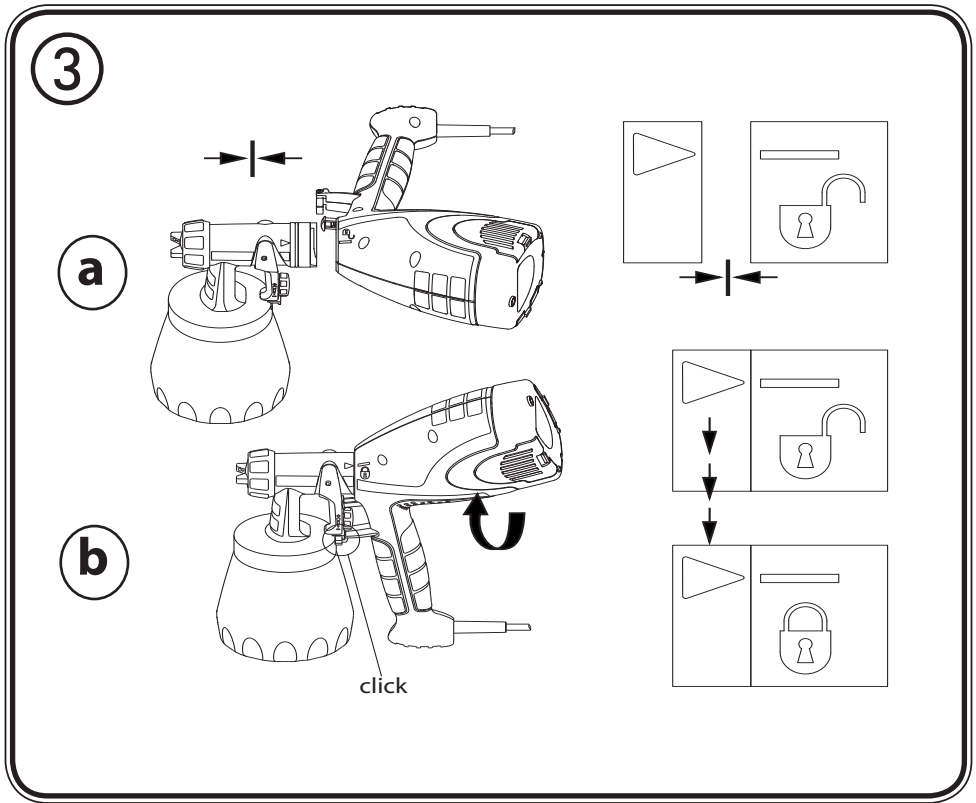
2 ans de  
garantie

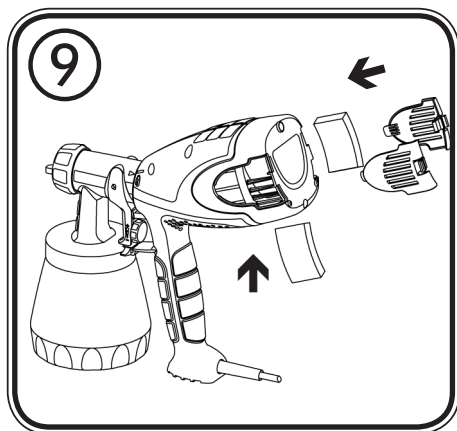
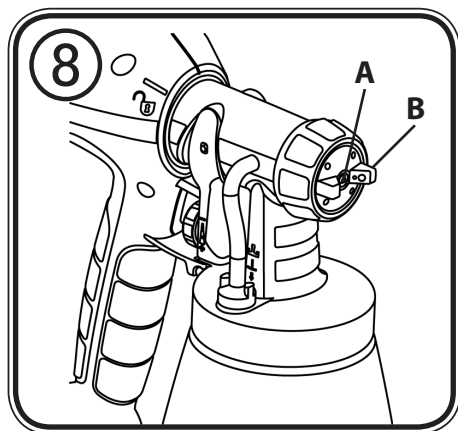
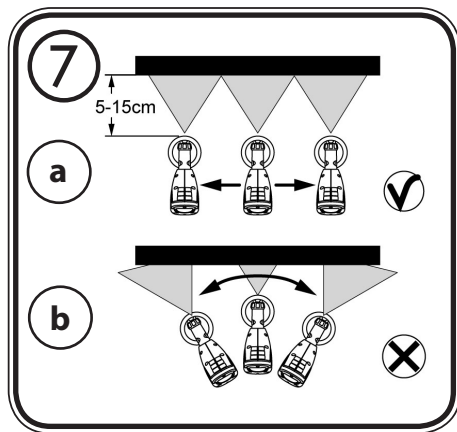
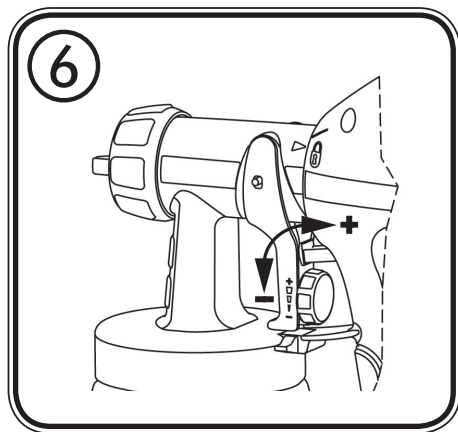
2 jaar  
garantie

**W 560**  
**D/GB/F/NL**

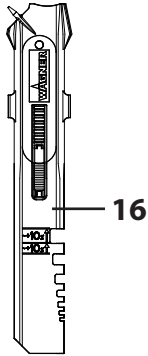
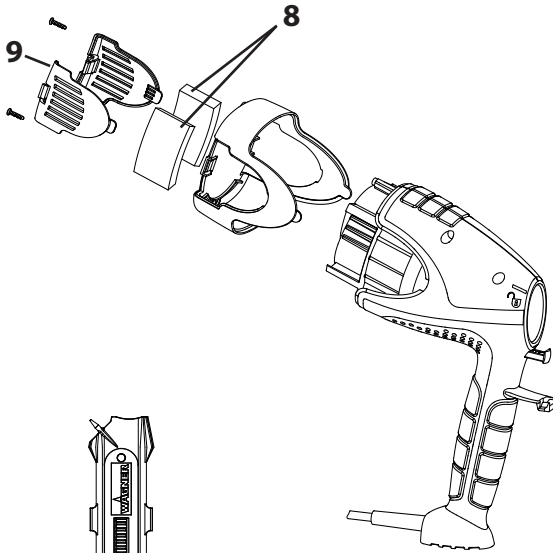




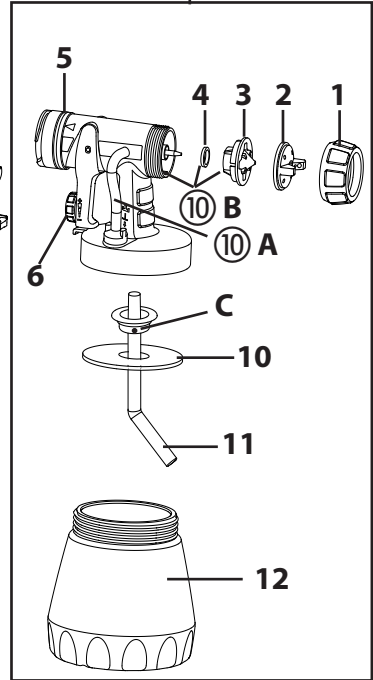




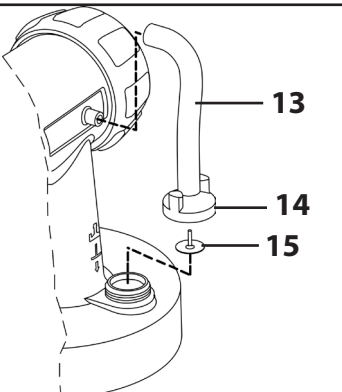
10



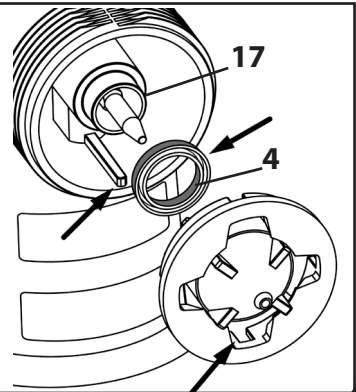
7



10 A



10 B



 .....1 - 14

 .....15 - 27

 .....28 - 41

 .....42 - 55



..... 58

## HERZLICHEN DANK FÜR IHR VERTRAUEN



Wir gratulieren Ihnen zum Erwerb dieses Markenproduktes von Wagner und sind überzeugt, dass es Ihnen viel Freude bereiten wird.



Bitte lesen Sie vor Inbetriebnahme die Bedienungsanleitung genau durch und beachten Sie die Sicherheitshinweise. Bewahren Sie die Bedienungsanleitung bitte sorgfältig auf und legen Sie sie dem Produkt bei, falls Sie es einmal weitergeben sollten. Für Fragen, Anregungen und Wünsche stehen wir Ihnen gerne unter der auf der Rückseite angegebenen Rufnummer oder der Internetseite [www.wagner-group.com/service](http://www.wagner-group.com/service) zur Verfügung.

### Inhalt

1. Erklärung der verwendeten Symbole .....	1
2. Allgemeine Sicherheitshinweise .....	2
3. Sicherheitshinweise für Spritzpistolen .....	5
4. Beschreibung/ Lieferumfang .....	6
5. Verarbeitbare Beschichtungsstoffe .....	6
6. Nichtverarbeitbare Beschichtungsstoffe .....	6
7. Vorbereitung des Beschichtungsstoffes .....	6
8. Inbetriebnahme .....	7
9. Auswahl Spritzbild .....	7
10. Einstellung der Materialmenge (Abb. 6) .....	8
11. Spritztechnik .....	8
12. Arbeitsunterbrechung bis 4 Stunden .....	8
13. Außerbetriebnahme und Reinigung .....	8
14. Wartung .....	10
15. Ersatzteilliste .....	10
16. Zubehör .....	11
17. Behebung von Störungen .....	11
18. Technische Daten .....	12
19. Umweltschutz .....	13
20. Wichtiger Hinweis zur Produkthaftung! .....	13
CE Konformitätserklärung .....	56

### 1. Erklärung der verwendeten Symbole

	<b>Dieses Symbol weist auf eine potenzielle Gefahr für Sie bzw. das Gerät hin. Unter diesem Symbol finden Sie wichtige Informationen, wie Sie Verletzungen und Schäden am Gerät vermeiden.</b>
	<b>Gefahr eines elektrischen Schlages</b>

	<p><b>Kennzeichnet Anwendungstipps und andere besonders nützliche Hinweise.</b></p>
	<p><b>Mit diesem Symbol gekennzeichnete Geräte und Zubehöre sind für die Verarbeitung von dünnflüssigen Materialien wie z.B. Lacke, Lasuren und speziell darauf eingestellte Wandfarben geeignet. Trägt ein Material dieses Logo ist es für die Verwendung mit dem entsprechenden Gerät besonders gut geeignet.</b></p>

## 2. Allgemeine Sicherheitshinweise

**Achtung!** *Sämtliche Anweisungen sind zu lesen. Fehler bei der Einhaltung der nachstehend aufgeführten Anweisungen können elektrischen Schlag, Brand und/oder schwere Verletzungen verursachen. Der nachfolgend verwendete Begriff "Elektrowerkzeug" bezieht sich auf netzbetriebene Elektrowerkzeuge (mit Netzkabel) und auf akkubetriebene Elektrowerkzeuge (ohne Netzkabel).*



### 1. Arbeitsplatzsicherheit

- a) **Halten Sie Ihren Arbeitsbereich sauber und gut beleuchtet.** *Unordnung oder unbeleuchtete Arbeitsbereiche können zu Unfällen führen.*
- b) **Arbeiten Sie mit dem Gerät nicht in explosionsgefährdeter Umgebung, in der sich brennbare Flüssigkeiten, Gase oder Stäube befinden.** *Elektrowerkzeuge erzeugen Funken, die den Staub oder die Dämpfe entzünden können.*
- c) **Halten Sie Kinder und andere Personen während der Benutzung des Elektrowerkzeugs fern.** *Bei Ablenkung können Sie die Kontrolle über das Gerät verlieren.*

### 2. Elektrische Sicherheit

- a) **Der Anschlussstecker des Gerätes muss in die Steckdose passen. Der Stecker darf in keiner Weise verändert werden. Verwenden Sie keine Adapterstecker gemeinsam mit schutzgeerdeten Geräten.** *Unveränderte Stecker und passende Steckdosen verringern das Risiko eines elektrischen Schlages.*
- b) **Vermeiden Sie Körperkontakt mit geerdeten Oberflächen, wie von Rohren, Heizungen, Herden und Kühlschränken.** *Es besteht ein erhöhtes Risiko durch elektrischen Schlag, wenn Ihr Körper geerdet ist.*
- c) **Halten Sie das Gerät von Regen oder Nässe fern.** *Das Eindringen von Wasser in ein Elektrogerät erhöht das Risiko eines elektrischen Schlages.*



- d) Zweckentfremden Sie das Kabel nicht, um das Gerät zu tragen, aufzuhängen oder um den Stecker aus der Steckdose zu ziehen. Halten Sie das Kabel fern von Hitze, Öl, scharfen Kanten oder sich bewegenden Geräteteilen.** *Beschädigte oder verwickelte Kabel erhöhen das Risiko eines elektrischen Schlages.*
- e) Wenn Sie mit einem Elektrowerkzeug im Freien arbeiten, verwenden Sie nur Verlängerungskabel, die auch für den Außenbereich geeignet sind.** *Die Anwendung eines für den Außenbereich geeigneten Verlängerungskabels verringert das Risiko eines elektrischen Schlages.*
- f) Wenn der Betrieb des Gerätes in feuchter Umgebung nicht vermeidbar ist, verwenden Sie einen Fehlerstromschutzschalter.** *Der Einsatz eines Fehlerstromschutzschalters verhindert das Risiko eines elektrischen Schlages.*

### 3. Sicherheit von Personen

- a) Seien Sie aufmerksam, achten Sie darauf, was Sie tun, und gehen Sie mit Vernunft an die Arbeit mit einem Elektrowerkzeug. Benutzen Sie das Gerät nicht, wenn Sie müde sind oder unter dem Einfluss von Drogen, Alkohol oder Medikamenten stehen.** *Ein Moment der Unachtsamkeit beim Gebrauch des Gerätes kann zu ernsthaften Verletzungen führen.*
- b) Tragen Sie persönliche Schutzausrüstung und immer eine Schutzbrille.** *Das Tragen persönlicher Schutzausrüstung, wie Staubmaske, rutschfeste Sicherheitsschuhe, Schutzhelm oder Gehörschutz, je nach Art und Einsatz des Elektrowerkzeuges, verringert das Risiko von Verletzungen.*
- c) Vermeiden Sie eine unbeabsichtigte Inbetriebnahme. Vergewissern Sie sich, dass das Elektrowerkzeug ausgeschaltet ist, bevor Sie es an die Stromversorgung anschließen, es aufnehmen oder tragen.** *Wenn Sie beim Tragen des Gerätes den Finger am Schalter haben oder das Gerät eingeschaltet an die Stromversorgung anschließen, kann dies zu Unfällen führen.*
- d) Entfernen Sie Einstellwerkzeuge oder Schraubenschlüssel, bevor Sie das Gerät einschalten.** *Ein Werkzeug oder Schlüssel, der sich in einem drehenden Geräteteil befindet, kann zu Verletzungen führen.*
- e) Vermeiden Sie eine abnormale Körperhaltung. Sorgen Sie für einen sicheren Stand und halten Sie jederzeit das Gleichgewicht.** *Dadurch können Sie das Gerät in unerwarteten Situationen besser kontrollieren.*
- f) Tragen Sie geeignete Kleidung. Tragen Sie keine weite Kleidung oder Schmuck. Halten Sie Haare, Kleidung und Handschuhe fern von sich bewegenden Teilen.** *Lockere Kleidung, Schmuck oder lange Haare können von sich bewegenden Teilen erfasst werden.*

**g) Dieses Gerät kann von Kindern ab 8 Jahren und darüber sowie von Personen mit verringerten physischen, sensorischen oder mentalen Fähigkeiten oder Mangel an Erfahrung und Wissen benutzt werden, wenn sie beaufsichtigt oder bezüglich des sicheren Gebrauchs des Gerätes unterwiesen wurden und die daraus resultierenden Gefahren verstehen.** *Kinder dürfen nicht mit dem Gerät spielen. Reinigung und Benutzer-Wartung dürfen nicht von Kindern ohne Beaufsichtigung durchgeführt werden.*

#### 4. Verwendung und Behandlung des Elektrowerkzeugs

- a) Überlasten Sie das Gerät nicht. Verwenden Sie für Ihre Arbeit das dafür bestimmte Elektrowerkzeug.** *Mit dem passenden Elektrowerkzeug arbeiten Sie besser und sicherer im angegebenen Leistungsbereich.*
- b) Benutzen Sie kein Elektrowerkzeug, dessen Schalter defekt ist.** *Ein Elektrowerkzeug, das sich nicht mehr ein- oder ausschalten lässt, ist gefährlich und muss repariert werden.*
- c) Ziehen Sie den Stecker aus der Steckdose, bevor Sie Geräteeinstellungen vornehmen, Zubehörteile wechseln oder das Gerät weglegen.** *Diese Vorsichtsmaßnahme verhindert den unbeabsichtigten Start des Geräts.*
- d) Bewahren Sie unbenutzte Elektrowerkzeuge außerhalb der Reichweite von Kindern auf. Lassen Sie Personen das Gerät nicht benutzen, die mit diesem nicht vertraut sind oder diese Anweisungen nicht gelesen haben.** *Elektrowerkzeuge sind gefährlich, wenn Sie von unerfahrenen Personen benutzt werden.*
- e) Pflegen Sie das Gerät mit Sorgfalt. Kontrollieren Sie, ob bewegliche Geräteteile einwandfrei funktionieren und nicht klemmen, ob Teile gebrochen oder so beschädigt sind, dass die Funktion des Gerätes beeinträchtigt ist. Lassen Sie beschädigte Teile vor dem Einsatz des Gerätes reparieren.** *Viele Unfälle haben ihre Ursache in schlecht gewarteten Elektrowerkzeugen.*
- f) Verwenden Sie Elektrowerkzeug, Zubehör, Einsatzwerkzeuge usw. entsprechend diesen Anweisungen und so, wie es für diesen speziellen Gerätetyp vorgeschrieben ist. Berücksichtigen Sie dabei die Arbeitsbedingungen und die auszuführende Tätigkeit.** *Der Gebrauch von Elektrowerkzeugen für andere als die vorgesehenen Anwendungen kann zu gefährlichen Situationen führen.*

## 5. Service

- a) **Lassen Sie Ihr Gerät nur von qualifiziertem Fachpersonal und nur mit Original-Ersatzteilen reparieren.** Damit wird sichergestellt, dass die Sicherheit des Geräts erhalten bleibt.
- b) **Wenn die Netzanschlussleitung dieses Gerätes beschädigt wird, muss sie durch den Hersteller oder sein Kundendienst oder eine ähnlich qualifizierte Person ersetzt werden, um Gefährdungen zu vermeiden.**

## 3. Sicherheitshinweise für Spritzpistolen

- In Betriebsstätten, die unter die Explosionsschutz-Verordnung fallen, darf das Gerät nicht benutzt werden.
- Beim Spritzen dürfen in der Umgebung keine Zündquellen vorhanden sein z.B. offenes Feuer, Rauchen von Zigaretten, Zigarren und Tabakpfeifen, Funken, glühende Drähte, heiße Oberflächen usw.
- Keinerlei Stoffe versprühen von denen die Gefährlichkeit nicht bekannt ist.
- Vor allen Arbeiten an der Spritzpistole den Netzstecker aus der Steckdose ziehen.
- Die Spritzpistolen dürfen nicht zum Sprühen brennbarer Stoffe verwendet werden.
- Die Spritzpistolen dürfen nicht mit brennbaren Lösungsmitteln gereinigt werden.
- Achtung vor Gefahren, die von dem versprühten Stoff ausgehen können und Aufschriften auf den Behältern oder die vom Hersteller des Stoffes angegebenen Hinweise beachten.
- **Achtung!** Atemschutz tragen: Farbnebel und Lösungsmitteldämpfe sind gesundheitsschädlich. Nur in gut belüfteten Räumen oder bei künstlicher Belüftung arbeiten. Das Tragen von Arbeitskleidung, Schutzbrille, Gehörschutz und Handschuhen wird empfohlen.



### **ACHTUNG VERLETZUNGSGEFAHR!**

**Niemals die Pistole auf sich, Personen oder Tiere richten.**



**Steckdosen und Schalter unbedingt abkleben.**

**Gefahr eines elektrischen Schlages durch eindringendes Sprühmaterial!**



**Achtung! Gerät niemals mit beschädigter oder fehlender Düsendichtung betreiben. Bei fehlender oder beschädigter Düsendichtung kann Flüssigkeit in das Gerät eindringen und dadurch das Risiko eines elektrischen Schlages erhöhen.**

**Überprüfen Sie die Düsendichtung vor jeder Benutzung.**

- Beim Arbeiten mit dem Gerät W 560 in Räumen wie auch im Freien darauf achten, dass keine Lösemitteldämpfe vom Gerät angesaugt werden.
- Im Freien Windrichtung beachten. Durch Wind kann der Beschichtungsstoff über größere Distanzen verfrachtet werden und dadurch Schäden verursachen. Beim Arbeiten in Räumen muss eine ausreichende Lüftung gewährleistet werden.

- Lassen Sie Kinder nicht mit dem Gerät hantieren.
- Öffnen Sie das Gerät nie selbst, um Reparaturen im elektrischen Bereich auszuführen!



**Das Gerät darf nur mit funktionsfähigem Ventil betrieben werden. Wenn Farbe in den Belüftungsschlauch (Abb. 1, 11) steigt, Gerät nicht weiter betreiben! Belüftungsschlauch, Ventil und Membran demontieren, reinigen und ggf. Membran ersetzen.**

- **Spritzpistole nicht legen.**

**Mit original WAGNER Zubehör und Ersatzteilen haben Sie die Gewähr, dass alle Sicherheitsvorschriften erfüllt sind.**

## 4. Beschreibung/ Lieferumfang

Beschreibung/ Lieferumfang (Abb. 1)	
1) Luftkappe	2) Düse
3) Überwurfmutter	4) Spritzpistole Vorderteil
5) Abzugsbügel	6) Spritzpistole Hinterteil
7) Materialmengenregulierung	8) Luftfilter Abdeckung
9) Netzkabel	10) Behälter
11) Belüftungsschlauch	12) Ventil
13) Rührstab	14) Originalbetriebsanleitung
15) Perfect Spray 1400 Sprühaufsatz	16) Ersatzdüsendichtung*
17) Gleitfett*	

\* Befindet sich im Behälter, vor Inbetriebnahme entfernen!

## 5. Verarbeitbare Beschichtungsstoffe

Lösemittelhaltige und wasserverdünnbare Lackfarben, Lasuren, Grundierungen, 2-Komponenten Lacke, Klarlacke, Kraftfahrzeug-Decklacke, Beizen und Holzschutzmittel. Alle Beschichtungsstoffe mit rotem Perfect Spray Logo

## 6. Nichtverarbeitbare Beschichtungsstoffe

Wandfarben ohne rotes Perfect Spray Logo,  
 Laugen und säurehaltige Beschichtungsstoffe  
 Brennbare Beschichtungsstoffe

## 7. Vorbereitung des Beschichtungsstoffes

Mit dem beiliegenden Sprühaufsatz können Farben, Lacke und Lasuren unverdünnt oder geringfügig verdünnt versprüht werden. Detaillierte Informationen können Sie dem Technischen Datenblatt des Farbherstellers entnehmen (→ Internet Download).

1. Rühren Sie das Material auf und geben Sie die benötigte Menge in den Farbbehälter.

## Verdünnungsempfehlung

Verdünnungsempfehlung	
Spritzmaterial	
Lasuren	unverdünnt
Holzschutzmittel, Beizen, Öle, Desinfektionsmittel, Pflanzenschutzmittel	unverdünnt
Lösemittelhaltige oder wasserverdünnbare Lackfarben, Grundierungen, KfZ- Decklacke, Dickschichtlasuren	5 - 10 % verdünnen
Wandfarben mit rotem Perfect Spray Logo	nach Herstellerangaben

2. Ist die Fördermenge zu gering, schrittweise 5 - 10 % Verdünnung begeben, bis die Fördermenge Ihren Anforderungen entspricht.

## 8. Inbetriebnahme

Vor Anschluss an das Stromnetz darauf achten, dass die Netzspannung mit der Angabe auf dem Leistungsschild übereinstimmt.

- Behälter von der Spritzpistole abschrauben
- Steigrohr ausrichten (Abb. 2). Bei richtiger Position des Steigrohres kann der Behälterinhalt fast ohne Rest verspritzt werden.  
Bei Arbeiten an liegenden Objekten: Steigrohr nach vorne drehen. (Abb. 2 A)  
Spritzarbeiten bei über Kopf Objekten: Steigrohr nach hinten drehen. (Abb. 2 B)
- Behälter auf Papierunterlage stellen und vorbereiteten Beschichtungsstoff einfüllen  
- Behälter fest an die Spritzpistole anschrauben
- Vorder- und Hinterteil der Pistole miteinander verbinden (Abb. 3).
- Gerät nur auf ebener und sauberer Fläche abstellen. Gerät kann sonst umkippen!
- Abzugsbügel betätigen. Die W 560 hat einen 2-stufigen Abzugsbügel. In der ersten Stufe wird die Turbine gestartet. Wird der Abzugsbügel weiter gedrückt, wird Material gefördert.
- Spritzbild an der Spritzpistole einstellen

## 9. Auswahl Spritzbild

An der Spritzpistole können je nach Anwendung und Objekt drei verschiedene Spritzstrahlformen eingestellt werden.



**WARNUNG! Verletzungsgefahr! Niemals während der Einstellung der Luftkappe den Abzugsbügel ziehen.**

Bei leicht gelöster Überwurfmutter (Ab. 5, 1) die Luftkappe (2) in die gewünschte Spritzbild-Position drehen (Pfeil). Danach Überwurfmutter wieder festziehen.

- |   |   |   |
|---|---|---|
| <b>Abb. 4 A</b> = senkrechter Flachstrahl | → | für horizontalen Farbauftrag                          |
| <b>Abb. 4 B</b> = waagrechter Flachstrahl | → | für vertikalen Farbauftrag                            |
| <b>Abb. 4 C</b> = Rundstrahl              | → | für Ecken und Kanten sowie schwer zugängliche Flächen |

## 10. Einstellung der Materialmenge (Abb. 6)

Materialmenge durch Drehen der Regulierung am Abzugsbügel der Pistole festlegen.

- nach links drehen → weniger Materialmenge
- + nach rechts drehen → mehr Materialmenge

## 11. Spritztechnik

- Das Spritzergebnis hängt entscheidend davon ab, wie glatt und sauber die Oberfläche vor dem Spritzen ist. Deshalb die Oberfläche sorgfältig vorbehandeln und staubfrei halten.
- Nicht zu spritzende Flächen abdecken.
- Gewinde oder ähnliches am Spritzobjekt abdecken.
- Es ist zweckmäßig, auf Karton oder ähnlichem Untergrund eine Spritzprobe durchzuführen, um die passende Spritzpistoleneinstellung zu ermitteln.  
**Wichtig:** Außerhalb der Spritzfläche beginnen und Unterbrechungen innerhalb der Spritzfläche vermeiden.
- **Richtig (Abb. 7 a)** Halten Sie die Spritzpistole unbedingt in gleichmäßigem Abstand von etwa 5 -15 cm zum Spritzobjekt
- **Falsch (Abb. 7 b)** Starke Farbnebelbildung, ungleichmäßige Oberflächenqualität.
- Bewegen Sie die Spritzpistole gleichmäßig quer oder auf und ab, je nach Spritzbildeinstellung.
- Eine gleichmäßige Spritzpistolenführung ergibt eine einheitliche Oberflächenqualität.
- Bei Beschichtungsstoff-Aufbau an der Düse (A) und Luftkappe (B) (**Abb. 8**), beide Teile mit Lösemittel bzw. Wasser reinigen.

## 12. Arbeitsunterbrechung bis 4 Stunden

- Gerät ausschalten.
- Beim Verarbeiten von 2 Komponenten-Lacken, ist das Gerät sofort zu reinigen.

## 13. Außerbetriebnahme und Reinigung

**Eine sachgemäße Reinigung ist Voraussetzung für den einwandfreien Betrieb des Farbauftragsgerätes. Bei fehlender oder unsachgemäßer Reinigung werden keine Garantieansprüche übernommen.**

- 1) Netzstecker ziehen. Bei längeren Pausen und nach Beendigung der Arbeit Behälter entlüften. Dies kann durch kurzes Aufdrehen und anschließendem Verschließen des Behälters oder durch Betätigung des Abzugsbügels und Ablassen der Farbe ins Originalgebinde geschehen.
- 2) Pistole teilen. Haken (Abb. 3 b "click") leicht nach unten drücken. Pistolen-Vorderteil und Pistolen-Hinterteil gegeneinander verdrehen und auseinander nehmen.

- 3) Behälter abschrauben. Restlichen Beschichtungsstoff in Materialdose zurückerleeren.
  - 4) Behälter und Steigrohr mit Pinsel vorreinigen. Entlüftungsbohrung reinigen. (Abb. 10, C)
  - 5) Lösemittel bzw. Wasser in den Behälter einfüllen. Behälter anschrauben.  
**Verwenden Sie zur Reinigung keine brennbaren Materialien.**
  - 6) Pistole wieder zusammenbauen (Abb. 3).
  - 7) Netzstecker einstecken, Gerät einschalten und Lösemittel bzw. Wasser in einen Behälter oder ein Tuch spritzen.
  - 8) Den obigen Vorgang wiederholen, bis an der Düse klares Lösemittel bzw. Wasser austritt.
  - 9) Gerät ausschalten und Netzstecker ziehen.
  - 10) Behälter abschrauben und entleeren. Steigrohr mit Behälterdichtung herausziehen.
- ACHTUNG!** Dichtungen, Membran und Düsen- oder Luftbohrungen der Spritzpistole niemals mit spitzen metallischen Gegenständen reinigen.  
Belüftungsschlauch und Membran sind nur bedingt lösemittelbeständig.  
Nicht in Lösemittel einlegen sondern nur abwischen.
- 11) Belüftungsschlauch (Abb. 10 A, 13) oben vom Pistolenkörper ziehen. Ventildeckel (14) aufschrauben. Membran (15) entnehmen. Alle Teile sorgfältig reinigen.



**WARNUNG: Pistolen-Hinterteil niemals unter Wasser halten oder in Flüssigkeit tauchen. Gehäuse nur mit getränktem Tuch reinigen.**

- 12) Spritzpistole und Behälter außen mit einem in Lösemittel bzw. Wasser getränktem Tuch reinigen.
- 13) Überwurfmutter (Abb. 10, 1) abschrauben, Luftkappe (2) und Düse (3) abnehmen. Luftkappe, Düsendichtung (4) und Düse mit Pinsel und Lösemittel bzw. Wasser reinigen.

## Zusammenbau

Gerät darf nur mit unversehrter Membran (Abb. 10 A, 15) betrieben werden.

- Membran (Abb. 10 A, 15) **mit Stift nach oben** auf das Unterteil des Ventils setzen. Siehe hierzu auch Markierung auf dem Pistolenkörper.
- Ventildeckel (Abb. 10 A, 14) vorsichtig aufsetzen und zuschrauben.
- Belüftungsschlauch (Abb. 10 ,A 13) auf Ventildeckel und auf Nippel am Pistolenkörper stecken.



**Achtung! Gerät niemals mit beschädigter oder fehlender Düsendichtung betreiben. Bei fehlender oder beschädigter Düsendichtung kann Flüssigkeit in das Gerät eindringen und dadurch das Risiko eines elektrischen Schlages erhöhen.**

- Düsendichtung (Abb. 10 B, 4) über die Nadel (17) schieben, die Nut (Schlitz) muss dabei zu Ihnen zeigen.
- Düse (Abb. 10 B, 4) auf den Pistolenkörper stecken und durch Drehen die richtige Position finden.

- Luftkappe (Abb. 10, 2) auf Düse (3) stecken und mit Überwurfmutter (1) festziehen.
- Behälterdichtung von unten auf das Steigrohr stecken und bis über den Bund schieben, dabei Behälterdichtung leicht drehen.
- Steigrohr mit Behälterdichtung in Pistolenkörper stecken.

## 14. Wartung



**Achtung! Gerät niemals ohne Luftfilter betreiben, es könnte Schmutz angesaugt werden und den Betrieb des Gerätes beeinflussen. Vor dem Wechsel Netzstecker ziehen.**

- Je nach Verschmutzung den Luftfilter auswechseln (Abb. 9).
- **Zum leichteren Montieren der Pistole, tragen Sie bitte nach dem Reinigen großzügig Gleitfett (ist beigelegt) am O-Ring des Sprühaufsatzes (Abb. 10, Pos. 5) auf.**

## 15. Ersatzteilliste

Ersatzteilliste (Abb. 10)		
Pos.	Benennung	Best. Nr.
1	Überwurfmutter	0417 319
2	Luftkappe	2305 129
3	Düse	2305 131
4	Düsendichtung	0417 706
5	O-Ring	0417 308
6	Materialmengenregulierung mit Feder kpl.	0417 910
7	Pistolenvorderteil kpl. mit Behälter 800 ml	0417 914
	Pistolenvorderteil kpl. mit Behälter 1400 ml	0417 917
8	Luftfilterset (rechts + links)	0417 912
9	Luftfilter Abdeckung (rechts + links)	2324 597
10	Behälterdichtung	0417 358
11	Steigrohr	0417 357
12	Behälter mit Deckel (800ml)	0413 909
	Behälter mit Deckel (1400ml)	0417 921
13, 14, 15	Belüftungsschlauch, Ventildeckel, Membran	2304 027
16	Rührstab	2304 419
17	Gleitfett (ohne Abb.)	2315 539

### Ersatzteilbestellung

☎: **0180 5 59 24 637** (14 Cent/Min. aus dem deutschen Festnetz, Mobilfunk max. 42 Cent/ Min)

Email: [hotline@wagner-group.com](mailto:hotline@wagner-group.com)



## 16. Zubehör

Das CLICK&PAINT SYSTEM bietet mit weiteren Sprühaufsätzen und Zubehör für jede Arbeit das richtige Werkzeug.

<b>Zubehör (nicht im Lieferumfang enthalten)</b>	
<b>Benennung</b>	<b>Best. Nr.</b>
<b>Behälter 800 ml mit Deckel</b> Verhindert das Austrocknen der Farbe und Verdunsten von Lösemittel	0413 909
<b>HVLP Griffverlängerung</b> Zur einfacheren Beschichtung von Decken und liegenden Objekten	2307 678
<b>Brilliant Sprühaufsatz incl. Behälter 600 ml</b> Optimierte Düse und Luftführung für brillante Lackiererergebnisse	0417 932
<b>Perfect Spray Sprühaufsatz incl. Behälter 800 ml</b> Für schnellen Farbwechsel. Für mittlere und größere Objekte und Möbel.	0417 914
<b>Kleinmengen Sprühaufsatz incl. Behälter 250 ml</b> Für filigrane Gegenstände, detaillierte und kreative Arbeiten.	0417 918
<b>Perfect Spray Sprühaufsatz incl. Behälter 1400 ml</b> Zügiges Arbeiten für größere Objekte wie Holzhäuser, Garagentore etc.	0417 917
<b>Detail- und Heizkörper Sprühaufsatz mit Verlängerung incl. Behälter 600 ml</b> Für schwer erreichbare Stellen, z. B. Heizkörper, Schrankecken, Nischen etc.	0417 915
<b>WallPerfect I-Spray Sprühaufsatz inkl. Behälter 1300 ml</b> Zur Verarbeitung von Innenwandfarbe.	2321 896

Weitere Informationen zur WAGNER-Produktpalette rund ums Renovieren unter [www.wagner-group.com](http://www.wagner-group.com)

## 17. Behebung von Störungen

<b>Störung</b>	<b>Ursache</b>	<b>Abhilfe</b>
Kein Beschichtungsstoff-austritt an der Düse	<ul style="list-style-type: none"> <li>• Düse verstopft</li> <li>• Steigrohr verstopft</li> <li>• Materialmengen-Einstellung zu weit nach links gedreht (-)</li> <li>• Steigrohr lose</li> <li>• Kein Druckaufbau im Behälter</li> </ul>	<ul style="list-style-type: none"> <li>→ Reinigen</li> <li>→ Reinigen</li> <li>→ Nach rechts drehen (+)</li> <li>→ Einstecken</li> <li>→ Reinigen</li> </ul>
Beschichtungsstoff tropft an der Düse nach	<ul style="list-style-type: none"> <li>• Düse lose</li> <li>• Düse verschlissen</li> <li>• Düsendichtung fehlt oder verschlissen</li> <li>• Beschichtungsstoff-Aufbau an Luftkappe, Düse oder Nadel</li> </ul>	<ul style="list-style-type: none"> <li>→ Anziehen</li> <li>→ Auswechseln</li> <li>→ Intakte Düsendichtung einsetzen</li> <li>→ Reinigen</li> </ul>

Störung	Ursache	Abhilfe
Zu grobe Zerstäubung	<ul style="list-style-type: none"> <li>• Beschichtungsstoff hat zu hohe Viskosität</li> <li>• Materialmenge zu groß Materialmengen-Einstellschraube zu weit nach rechts gedreht</li> <li>• Düse verunreinigt</li> <li>• Luftfilter stark verschmutzt</li> <li>• Zu geringer Druckaufbau im Behälter</li> </ul>	<ul style="list-style-type: none"> <li>→ Verdünnen</li> <li>→ Materialmengen-Einstellschraube nach links drehen (-)</li> <li>→ Reinigen</li> <li>→ Auswechseln</li> <li>→ Behälter anziehen</li> </ul>
Spritzstrahl pulsiert	<ul style="list-style-type: none"> <li>• Beschichtungsstoff im Behälter geht zu Ende</li> <li>• Luftfilter stark verschmutzt</li> <li>• Düsendichtung fehlt oder verschlissen</li> </ul>	<ul style="list-style-type: none"> <li>→ Nachfüllen</li> <li>→ Auswechseln</li> <li>→ Intakte Düsendichtung einsetzen</li> </ul>
Beschichtungsstoff-Läufer	<ul style="list-style-type: none"> <li>• Zuviel Beschichtungsstoff aufgetragen</li> </ul>	<ul style="list-style-type: none"> <li>→ Materialmengeneinstellschraube nach links drehen (-)</li> </ul>
Zuviel Beschichtungsstoff-Nebel (Overspray)	<ul style="list-style-type: none"> <li>• Abstand zum Spritzobjekt zu groß</li> <li>• Zuviel Beschichtungsstoff-Auftrag</li> </ul>	<ul style="list-style-type: none"> <li>→ Spritzabstand verringern</li> <li>→ Materialmengeneinstellschraube nach links drehen (-)</li> </ul>
Farbe im Belüftungsschlauch	<ul style="list-style-type: none"> <li>• Membran verschmutzt</li> <li>• Membran defekt</li> </ul>	<ul style="list-style-type: none"> <li>→ Membran reinigen</li> <li>→ Membran ersetzen</li> </ul>

## 18. Technische Daten

Technische Daten	
Max. Viskosität	170 DIN-s
Spannung	230 V, ~ 50 Hz
Leistungsaufnahme	460 W
Zerstäubungsleistung	130 W
Max. Fördermenge	150 ml/min
Doppelisolation	<input type="checkbox"/>
Schalldruckpegel*	81 dB (A) Unsicherheit K= 3 dB
Schallleistungspegel*	92 dB (A) Unsicherheit K= 3 dB
Schwingungspegel*	< 2,5 m/s <sup>2</sup> Unsicherheit K = 1,5 m/s <sup>2</sup>
Gewicht	1,5 kg

\* Gemessen nach EN 60745

## Information zum Schwingungspegel

Der angegebene Schwingungspegel ist nach einem genormten Prüfverfahren gemessen worden und kann zum Vergleich von Elektrowerkzeugen verwendet werden.

Der Schwingungspegel dient auch zu einer einleitenden Einschätzung der Schwingungsbelastung.

**Achtung!** Der Schwingungsemissionswert kann sich während der tatsächlichen Benutzung des Elektrowerkzeuges vom Angabewert unterscheiden, abhängig von der Art und Weise, in der das Elektrowerkzeug verwendet wird. Es ist notwendig, Sicherheitsmaßnahmen zum Schutz der Bedienperson festzulegen, die auf einer Abschätzung der Aussetzung während der tatsächlichen Benutzungsbedingungen beruhen (hierbei sind alle Anteile des Betriebszyklus zu berücksichtigen, beispielsweise Zeiten, in denen das Elektrowerkzeug abgeschaltet ist, und solche, in denen es zwar eingeschaltet ist, aber ohne Belastung läuft).

## 19. Umweltschutz



Das Gerät samt Zubehör und Verpackung sollte einer umweltgerechten Wiederverwertung zugeführt werden. Geben Sie das Gerät bei der Entsorgung nicht in den Hausmüll. Unterstützen Sie den Umweltschutz und bringen Sie deshalb Ihr Gerät zu einer örtlichen Entsorgungsstelle oder erkundigen Sie sich im Fachhandel. Farbreste und Lösungsmittel dürfen nicht in die Kanalisation, das Abflusssystem oder den Hausmüll geschüttet werden. Diese sind als Sondermüll separat zu entsorgen. Beachten Sie dazu die Hinweise auf den Produktverpackungen.

## 20. Wichtiger Hinweis zur Produkthaftung!

Nach dem seit 01.10.1990 geltenden Produkthaftungsgesetz haftet der Hersteller für sein Produkt bei Produktfehlern uneingeschränkt nur dann, wenn alle Teile vom Hersteller stammen oder von diesem freigegeben wurden, die Geräte sachgemäß montiert und betrieben werden. Bei Verwendung von fremdem Zubehör und Ersatzteilen kann die Haftung ganz oder teilweise entfallen, wenn die Verwendung des fremden Zubehörs oder der fremden Ersatzteile zu einem Produktfehler führt.

## 2 Jahre Garantie

Die Garantie beträgt 2 Jahre, gerechnet vom Tag des Verkaufes (Kassenbon). Sie umfasst und beschränkt sich auf die kostenlose Behebung der Mängel, die nachweisbar auf die Verwendung nicht einwandfreien Materials bei der Herstellung oder Montagefehler zurückzuführen sind oder kostenlosen Ersatz der defekten Teile. Verwendung oder Inbetriebnahme, sowie selbständig vorgenommene Montagen oder Reparaturen, die nicht in unserer Bedienungsanleitung angegeben sind, schließen eine Garantieleistung aus. Dem Verschleiß unterworfenen Teile sind ebenfalls von der Garantie ausgeschlossen. Die Garantieleistung schließt den gewerblichen Einsatz aus. Die Garantieleistung behalten wir uns ausdrücklich vor. Die Garantie erlischt, wenn das Gerät von anderen Personen als dem WAGNER Service - Personal geöffnet wurde. Transportschäden, Wartungsarbeiten sowie Schäden und Störungen durch mangelhafte Wartungsarbeiten fallen, nicht unter die Garantieleistungen. Der Nachweis über den Erwerb des Gerätes muss bei Inanspruchnahme der Gewährleistung durch Vorlage des Originalbeleges geführt werden. Soweit gesetzlich möglich, schließen wir jede Haftung für jegliche Personen,- Sach- oder Folgeschäden aus, insbesondere, wenn das Gerät anders als für den in der Bedienungsanleitung angegebenen Verwendungszweck eingesetzt wurde, nicht nach unserer Bedienungsanleitung in Betrieb genommen oder instandgesetzt oder Reparaturen selbständig von einem Nichtfachmann ausgeführt wurden. Reparaturen oder Instandsetzungsarbeiten, die weitergehen als in dieser Bedienungsanleitung angegeben, behalten wir uns im Werk vor. Im Garantie- bzw. Reparaturfall wenden Sie sich bitte an Ihre Verkaufsstelle.

Sehr geehrter **WAGNER**-Kunde,

unser Service-Zentrum bietet Ihnen die beste Unterstützung durch unsere Hotline, die wir für Sie unter der Telefon Nummer **0180 5 59 24 637** (14 Cent/Min. aus dem deutschen Festnetz, Mobilfunk max. 42 Cent/Min) geschaltet haben. Unsere Experten garantieren Ihnen schnelle Hilfe und kompetente Auskunft. Sie geben Tips und Tricks zum Benutzen unserer Produkte.

**Email: [hotline@wagner-group.com](mailto:hotline@wagner-group.com)**

## Translation of the original operating instructions

### MANY THANKS FOR PLACING YOUR TRUST IN US

We would like to congratulate you on purchasing this brand product from Wagner; we are sure that you will enjoy working with it greatly.



Please read the Operating Manual carefully and observe the safety information before starting the device. Store the Operating Manual in a safe place close to the product in case it needs to be used by someone else.



We would be happy to be of assistance if you have any questions, suggestions or requests. Please contact us via the phone number included on the back page or via our homepage, [www.wagner-group.com/service](http://www.wagner-group.com/service).

### Contents

1. Explanation of symbols used .....	15
2. General Safety Instructions .....	16
3. Safety Instructions for Spray Guns .....	18
4. Description/ Scope of delivery .....	19
5. Coating Materials Suitable for Use .....	20
6. Coating Materials Not Suitable for Use.....	20
7. Preparation of the Coating Material .....	20
8. Start-up .....	20
9. Adjusting the desired Spray Setting .....	21
10. Adjusting the Material Volume (Fig. 6).....	21
11. Spray Technique.....	21
12. Interruption of Work till 4 Hours.....	22
13. Taking Out of Operation and Cleaning.....	22
14. Maintenance .....	23
15. Spare Parts List .....	23
16. Accessories.....	24
17. Correction of Malfunctions.....	25
18. Technical Data.....	25
19. Environmental protection.....	26
20. Important Note regarding Product Liability! .....	26
CE Declaration of Conformity.....	56

## 1. Explanation of symbols used

	<b>This symbol indicates a potential danger for you or for the device. Under this symbol you can find important information on how to avoid injuries and damage to the device.</b>
	<b>Danger of electrical shock</b>

	<p>Indicates tips for use and other particularly useful information.</p>
	<p>Devices and accessories marked with this symbol are suitable for processing low-viscosity materials such as paints, glazes and wall paints specifically designed for this purpose. If a material bears this logo, it is particularly well suited for use with the relevant device.</p>

## 2. General Safety Instructions

**Caution!** *Read all the instructions. Non-observance of the instructions below can cause electric shock, fire and or serious personal injuries. The term "power tool" used below covers both mains-operated power tools (with mains lead) and accumulator-operated power tools (without mains lead).*



### 1. Safety at the workplace

- a) **Keep your workplace clean and well lit.** *Disorder or unlit workplaces may result in accidents.*
- b) **Never use the tool in hazardous areas that contain flammable liquids, gases or dusts.** *Power tools generate sparks that can ignite the dust or vapors.*
- c) **Keep children and other persons away when using the power tool.** *You can lose control of the tool if you are distracted.*

### 2. Electrical Safety

- a) **The tool plug must fit into the socket. The plug may not be modified in any form. Do not use adaptor plugs together with protective-earthed tools.** *Unmodified plugs and suitable sockets reduce the risk of an electric shock.*
- b) **Avoid physical contact with earthed surfaces such as pipes, heating elements, stoves and refrigerators.** *The risk through electric shock increases if your body is earthed.*
- c) **Keep the equipment away from rain and moisture.** *The risk of an electric shock increases if water penetrates electrical equipment.*
- d) **Do not misuse the mains lead by carrying the tool by the lead, hanging it from the lead or by pulling on the lead to remove the plug. Keep the lead away from heat, oil, sharp edges or moving tool parts.** *Damaged or twisted leads increase the risk of an electric shock.*
- e) **If you work outdoors with a power tool, only use extension cables suitable for outdoor use.** *The use of an extension lead that is suitable for outdoors reduces the risk of an electric shock.*

**f) If you cannot avoid using the tool in a damp environment, use a residual current operated circuit-breaker.** *Using a residual current operated circuit-breaker avoids the risk of electric shock.*

### 3. Safety of Persons

- a) Be attentive. Pay attention to what you are doing and work sensibly with a power tool. Do not use the tool if you are tired or under the influence of drugs, alcohol or medication.** *Just a moment of inattentiveness while using the tool can lead to serious injuries.*
- b) Wear personal safety equipment and always wear safety goggles** *Wearing personal protective equipment, such as dust mask, non-slip safety shoes, safety helmet or ear protection, depending on the type of power tools, reduces the risk of injury.*
- c) Avoid accidental starting-up. Make sure that the electric tool is switched off before you connect it to the power supply, pick it up or carry it.** *Accidents can occur if you carry the power tool while your finger is on the switch or if you connect the power tool to the power supply which it is on.*
- d) Remove setting tools or wrenches before switching on the power tool.** *A tool or wrench that is in a rotating tool part can lead to injuries.*
- e) Avoid an unnatural posture. Ensure that you are standing securely and have your balance at all times.** *This ensures that you can control the tool better in unexpected situations.*
- f) Wear suitable clothing. Do not wear wide clothing or jewellery. Keep your hair, clothes and gloves away from moving parts.** *Loose clothing, jewellery or long hair can be caught in moving parts.*
- g) This device can be used by children over the age of 8 as well as by people with restricted physical, sensory or mental abilities or who have little experience or knowledge about it, providing they are supervised or instructed on how to use the device safely and what risks are involved.** *Children may not play with the device. User maintenance and cleaning may not be carried out by children unattended.*

### 4. Usage and treatment of the electric tool

- a) Do not overload the tool. Use the power tool designed for the work that you are doing.** *You work better and safer in the specified performance range if you use the suitable power tool.*
- b) Do not use power tools whose switch is defective.** *A power tool that cannot be switched on or off is dangerous and has to be repaired.*

- c) **Remove the plug from the socket before carrying out tool settings, changing accessories or putting the tool away.** *This precautionary measure prevents unintentional starting of the tool.*
- d) **Store unused power tools so that they are inaccessible to children. Do not let persons use the tool who are not familiar with it or who have not read these instructions.** *Power tools are dangerous when they are used by inexperienced persons.*
- e) **Take proper care of your tools. Check whether the moving parts function trouble-free and do not jam, whether parts are broken or damaged so that the tool function is impaired. Have damaged parts repaired before using the tool.** *Many accidents have their origin in power tools that have been maintained badly.*
- f) **Use the power tool, accessories, insert tools, etc. in accordance with these instructions and in a fashion specified for this special tool type. Take the working conditions and the activity to be carried out into consideration.** *The use of power tools for purposes other than the intended ones can lead to dangerous situations.*

## 5. Service

- a) **Have your tool repaired only by qualified specialist personnel and only with original spare parts.** *This ensures that the tool safety is maintained.*
- b) **If the supply cord is damaged, it must be replaced by the manufacturer or its service agent or a similarly qualified person in order to avoid a safety hazard.**

## 3. Safety Instructions for Spray Guns

- The device may not be used in workplaces covered by the explosion-protection regulations.
- There must be no sources of ignition such as, for example, open fires, smoke of lit cigarettes, cigars and tobacco pipes, sparks, glowing wires, hot surfaces, etc. in the vicinity during spraying.
- Do not spray any substances whose hazard potential is not known.
- Before working on the spray gun remove the power plug from the socket.
- Do not use the spray guns to spray flammable substances.
- The spray guns are not to be cleaned with flammable solvents.
- Caution against dangers that can arise from the sprayed substance and observe the text and information on the containers or the specifications given by the substance manufacturer.
- **Caution!** Wear breathing equipment: Paint mist and solvent vapors are damaging to health. Always wear breathing equipment and only work in well ventilated rooms or using supplementary ventilating equipment. It is advisable to wear working clothing,



safety glasses, ear protection and gloves.



**CAUTION: DANGER OF INJURY!**

**Never point the spray stream towards human beings or animals.**



**Sockets and plugs must be masked. Risk of an electric shock as a consequence of sprayed material entering the socket!**



**Attention! Never operate the device if the nozzle seal is either damaged or missing. If the nozzle seal is either missing or damaged liquids can enter the device and increase the risk of an electric shock. Check the nozzle seal before each use.**

- When working with the W 560 indoors as well as outdoors ensure that no solvent vapors are sucked in by the spray gun.
- When working outdoors, be aware of the wind direction. Wind can carry the coating substance across greater distances - thus causing damage. When working indoors, provide for adequate ventilation.
- Do not let children handle the device.
- Never open the device yourself in order to carry out repairs in the electrical system!



The units may only be used with a functional valve. **If paints rises in the ventilating hose (Fig. 1, item 11) do not operate the unit further!** Dismantle and clean the ventilating hose, valve and diaphragm and replace the diaphragm if necessary.

- **Do not lay the spray gun.**

**With original WAGNER accessories and spare parts, you have the guarantee that all safety regulations are fulfilled.**

## 4. Description/ Scope of delivery

### Description/ Scope of delivery (Fig. 1)

1) Air Cap	2) Nozzle
3) Union nut	4) Spray gun front part
5) Trigger	6) Spray gun rear part
7) Material volume adjustment	8) Air filter cover
9) Mains lead	10) Container
11) Ventilating hose	12) Valve
13) Stir stick	14) Operating instructions
15) Perfect Spray 1400 spray attachment	16) Replacement nozzle seal*
17) Lubricating grease*	

\* This is inside the container: remove it before starting operations!

## 5. Coating Materials Suitable for Use

Water- and solvent-based paints, finishes, primers, 2-component paints, clear finishes, automotive finishes, staining sealers and wood sealer-preservatives. All coating materials with the red Perfect Spray logo

## 6. Coating Materials Not Suitable for Use

Wall paints without the red Perfect Spray logo.  
Alkali and acidic paints. Flammable materials.

## 7. Preparation of the Coating Material

The enclosed spray attachment can be used to spray paints, varnishes and glazes that are undiluted or slightly diluted. Detailed information is available in the technical data sheet of the manufacturer (→ Internet download).

1. Stir the material up and put the required amount into the paint container.

Thinning recommendation	
Sprayed material	
Glazes	undiluted
Wood preservatives, mordants, oils, disinfection agents, plant protective agents	undiluted
Paints containing solvents and water-soluble paints, primers, vehicle coating paints, thick-film glazes	dilute by 5 - 10%
Wall paints with the red Perfect Spray logo	dilute in accordance with manufacturer's instructions

2. If the convey capacity is too low, add 5 - 10% dilution step-by-step until the convey capacity fulfils your requirements.

## 8. Start-up

Before connecting to the mains supply, be sure that the supply voltage is identical with the value given on the rating plate.

- Unscrew the container from the spray gun.
- Aligning suction tube. (Fig. 2)  
If the suction tube is positioned correctly, the container contents can be sprayed without almost any residue.  
When working on lying objects: Turn the suction tube forwards. (Fig. 2 A)  
Spraying work when working on overhead objects: Turn the suction tube rearwards. (Fig. 2 B)
- Set the container on a sheet of paper, pour in the prepared coating material and screw the container tightly onto the spray gun.

- Connect the front part with the rear part of the gun (Fig. 3).
- Put the machine down only on a level, clean surface. Otherwise the machine could tip over!
- Pull the trigger guard. The W 560 has a two-stage trigger guard. In the first stage the turbine is started. If the trigger guard is pressed further, the material is transported.
- Adjust the spray setting on the spray gun.

## 9. Adjusting the desired Spray Setting

Three different spray jet settings can be chosen on the spray gun, depending on the application and target object.



**WARNING! Danger of injury! Never pull the trigger guard while adjusting the air cap.**

With the union nut (fi. 5, 1) slightly unscrewed, turn the air cap (2) to the desired spray setting position (arrow). Then tighten the union nut.

**Fig. 4 A** = vertical flat jet → for horizontal surfaces

**Fig. 4 B** = horizontal flat jet → for vertical surfaces

**Fig. 4 C** = circular jet → for corners, edges and hard-to-reach surfaces

## 10. Adjusting the Material Volume (Fig. 6)

Set the material volume by turning the regulator on the trigger guard of the spray gun.

- turn to the left → lower material volume

+ turn to the right → higher material volume

## 11. Spray Technique

- The spray result depends heavily on the smoothness and cleanliness of the surface to be sprayed. Therefore the surface should be carefully prepared and kept free of dust.
- Cover all surfaces not to be sprayed.
- Cover screw threads or similar parts of the target object.
- It is advisable to test the spray gun on cardboard or a similar surface to find the correct setting.

**Important:** Begin spraying outside of the target area and avoid interruptions inside the target area.

- **Correct (Fig. 7a)** Be sure to hold the spray gun at an even distance of approx. 5 - 15 cm to the target object.
- **Incorrect (Fig. 7b)** Heavy spray fog build-up, uneven surface quality.
- Move the spray gun evenly cross-wise or up-and-down, depending on the spray pattern setting.

- An even movement of the spray gun results in an even surface quality.
- When coating material builds up on the nozzle (A) and air cap (B) (Fig. 8), clean both parts with a solvent or water.

## 12. Interruption of Work till 4 Hours

- Turn the machine off.
- When processing 2-component varnishes, clean the device immediately.

## 13. Taking Out of Operation and Cleaning

**Proper cleaning is the prerequisite for problem-free operation of the paint application device. No warranty claims are accepted in case of improper or no cleaning.**

- 1) Unplug the power plug. Vent the container in case of longer breaks and after the work has been terminated. This can be done by briefly turning open and then closing the container or by pulling the trigger guard and letting the paint into the original paint container.
- 2) Divide the spray gun. Press the hook (Fig. 3 b "click") slightly downwards. Turn the gun front part and gun rear part against each other and take them apart.
- 3) Unscrew the container. Empty any remaining coating material back into the material tin.
- 4) Pre-clean the container and suction tube with a brush. Clean the ventilating bore (Fig. 10, C).
- 5) Pour solvent or water into the container. Screw the container back on.  
**Do not use flammable materials for cleaning purposes.**
- 6) Assemble the gun again (Fig. 3).
- 7) Insert the power plug, turn on the machine and spray the solvent or water into a container or a cloth.
- 8) Repeat the above procedure until the solvent or water emerging from the nozzle is clear.
- 9) Turn off the machine and remove the plug.
- 10) Screw off the container and empty it. Pull out the suction tube with container seal.

**CAUTION!** Never clean seals, diaphragm and nozzle or air holes of the spray gun with metal objects.

The ventilation hose and diaphragm are only solvent-resistant to a limited extent. Do not immerse in solvent, only wipe.

- 11) Pull the ventilating hose (Fig. 10 A, 13) at the top from the gun body. Screw off the valve cover (14). Remove the diaphragm (15). Clean all the parts carefully.



**WARNING! Never hold the spray gun rear part under water or immerse it into liquids. Clean the housing only with a moistened cloth.**

- 12) Clean the outside of the spray gun and container with a cloth soaked in solvent or water.

13) Unscrew the union nut (Fig. 10, 1) and remove the air cap (2) and nozzle (3). Clean the air cap, nozzle seal (4) and nozzle with a brush and solvent or water.

## Assembly

The unit may only be operated with an integer diaphragm (Fig. 10 A, 15).

- Place the diaphragm (Fig. 10 A, 15) **with the pin facing upwards** on the bottom section of the valve. Also see the marking on the gun body.
- Place on the valve cover (Fig. 10 A, 14) and screw it closed.
- Place the ventilating hose (Fig. 10 A, 13) on the valve cover and on the nipple at the gun body.



**Attention! Never operate the device if the nozzle seal is either damaged or missing. If the nozzle seal is either missing or damaged liquids can enter the device and increase the risk of an electric shock.**

- Push the nozzle seal (fig. 10 B, 4) over the needle (17); the groove (slot) should point towards you.
- Put the nozzle (fig. 10 B, 4) onto the gun body and find the correct position by turning it.
- Put the air cap (Fig. 10, 2) onto the nozzle (3) and tighten it using the union nut (1).
- Place the container seal from below on the suction tube and slide it over the collar, while turning the container seal slightly.
- Insert the suction tube with container seal in the gun body.

## 14. Maintenance



**WARNING! Never operate the machine without the air filter; dirt could be sucked in and interfere with the function of the machine. Disconnect plug before changing parts.**

- Change the air filter if it is soiled (Fig. 9).
- **In order to mount the gun more easily apply lubricating grease (enclosed) liberally to the O-ring at the gun front part. (Fig. 10, Item 5)**

## 15. Spare Parts List

**Spare Parts List (Fig. 10)**

Pos.	Designation	Order No.
1	Union nut	0417 319
2	Air cap anthracite (Australia version spare part no. in brackets)	2305 129 AUS (2305 144)
3	Nozzle (2.5 mm)	2305 131
4	Nozzle seal	0417 706
5	O-ring	0417 308
6	Material volume regulation with spring, complete	0417 910

### Spare Parts List (Fig. 10)

7	Spray gun front part complete incl. 800 ml container	0417 914 AUS (0417 916)
	Spray gun front part complete incl. 1400 ml container	0417 917 AUS (0417 923)
8	Air filter set (right + left)	0417 912
9	Air filter cover (right + left)	2324 597
10	Container seal	0417 358
11	Suction tube	0417 357
12	Container with cover 800 ml	0413 909
	Container with cover 1400 ml	0417 921
13,14,15	Ventilating hose, valve cover, diaphragm	2304 027
16	Stir stick	2304 419
17	Lubricating grease (no fig.)	2315 539

## 16. Accessories

The **CLICK&PAINT SYSTEM** with additional spray attachments and accessories offers the right tool for each work.

### Accessories (not included in the delivery)

Name	Order No.
<b>Container with cover 800 ml</b> Ensures that the paint does not dry out and the solvent does not evaporate.	0413 909
<b>HVLP handle extension</b> For easier coating of ceilings and horizontal objects.	2307 678
<b>Brilliant spray attachment incl. 600 ml container</b> Optimised nozzle and air guidance for brilliant paint results	0417 932 AUS (0417 934)
<b>Perfect Spray spray attachment incl. 800 ml. container</b> For a rapid paint change. For medium- and large-scale objects and furniture.	0417 914 AUS (0417 916)
<b>Small-scale spray attachment incl. 250 ml container</b> For filigree objects, detailed and creative work.	0417 918 AUS (0417 924)
<b>Perfect Spray spray attachment incl. 1400 ml container</b> Rapid working at larger objects such as timber houses, garage doors, etc.	0417 917 AUS (0417 923)
<b>Detail / Radiator spray attachment incl. 600 ml container</b> For inaccessible places, such as radiators, cupboard corners, recesses etc.	0417 915 AUS (0417 925)
<b>WallPerfect I-Spray spray attachment incl. 1300 ml container</b> For processing interior wall paint and high-viscosity coating materials.	2321 896

Further information about the **WAGNER** range of products for renovating is available under [www.wagner-group.com](http://www.wagner-group.com)

## 17. Correction of Malfunctions

Problem	Cause	Remedy
No coating material emerges from the nozzle	<ul style="list-style-type: none"> <li>• Nozzle clogged</li> <li>• Feed tube clogged</li> <li>• Material volume setting turned too far to the left (-)</li> <li>• Feed tube loose</li> <li>• No pressure build-up in container</li> </ul>	<ul style="list-style-type: none"> <li>→ Clean</li> <li>→ Clean</li> <li>→ Turn to the right (+)</li> <li>Insert</li> <li>→ Tighten container</li> </ul>
Coating material drips from the nozzle	<ul style="list-style-type: none"> <li>• Nozzle loose</li> <li>• Nozzle worn</li> <li>• Nozzle seal is missing or worn</li> <li>• Coating material assembly at air cap, nozzle or needle</li> </ul>	<ul style="list-style-type: none"> <li>→ Tighten</li> <li>→ Change</li> <li>→ Insert an intact nozzle seal</li> <li>→ Clean</li> </ul>
Atomisation too coarse	<ul style="list-style-type: none"> <li>• Viscosity of coating material too high</li> <li>• Material volume too large Material volume adjusting screw turned too far to the right (+)</li> <li>• Nozzle contaminated</li> <li>• Air filter heavily soiled</li> <li>• Too little pressure build-up in container</li> </ul>	<ul style="list-style-type: none"> <li>→ Thin</li> <li>→ Turn material volume adjusting screw to the left (-)</li> <li>→ Clean</li> <li>→ Change</li> <li>→ Tighten container</li> </ul>
Spray jet pulsates	<ul style="list-style-type: none"> <li>• Coating material in container running out</li> <li>• Air filter heavily soiled</li> <li>• Nozzle seal is missing or worn</li> </ul>	<ul style="list-style-type: none"> <li>→ Refill</li> <li>→ Change</li> <li>→ Insert an intact nozzle seal</li> </ul>
Coating material causes "paint tears"	<ul style="list-style-type: none"> <li>• Too much coating material applied.</li> </ul>	<ul style="list-style-type: none"> <li>→ Turn material volume adjusting screw to the left (-)</li> </ul>
Too much fog of coating material (Overspray)	<ul style="list-style-type: none"> <li>• Distance to the object too large</li> <li>• Too much coating material applied</li> </ul>	<ul style="list-style-type: none"> <li>→ Reduce distance</li> <li>→ Turn material volume adjusting screw to the left (-)</li> </ul>
Paint in the ventilating hose	<ul style="list-style-type: none"> <li>• Diaphragm soiled</li> <li>• Diaphragm defective</li> </ul>	<ul style="list-style-type: none"> <li>→ Clean the diaphragm</li> <li>→ Replace the diaphragm</li> </ul>

## 18. Technical Data

Technical Data	
Max. viscosity	170 DIN-s
Power source	230 V, ~ 50 Hz / 240 V, ~ 50 Hz

Technical Data	
Power consumption	460 W / 485 W
Atomizing output:	130 W
Max. flow rate:	150 ml/min
Double insulation	<input type="checkbox"/>
Sound pressure level*	81 dB (A); Uncertainty K = 3 dB
Sound pressure output*	92 dB (A); Uncertainty K = 3 dB
Oscillation level*	< 2.5 m/s <sup>2</sup> ; Uncertainty K = 1.5 m/s <sup>2</sup>
Weight	1.5 kg

\* Measured in accordance with EN 60745

### Information about the oscillation level

The specified oscillation level has been measured according to a standard test procedure and can be used to compare against electric tools.

The oscillation level is also for determining an initial assessment of the vibrational strain.

**Attention!** The vibration emission value can differ from the specified value when the electric tool is actually in use, depending on how the electric tool is being used. It is necessary to specify safety measures to protect the operating personnel. These measures are based on an estimated shutdown during the actual conditions of use (all parts of the operating cycle are taken into consideration here, for example periods when the electric tool is switched off, and, when it is switched on but running without any load).

## 19. Environmental protection



The device and all accessories and packaging have to be recycled in an environmentally friendly manner. Do not dispose of the appliance with household waste. Support environmental protection by taking the appliance to a local collection point or obtain information from a specialist retailer. Leftover paint and solvents may not be emptied into drains, the sewage system or disposed of as household rubbish. It has to be disposed of separately as special waste. Please pay special attention to the instructions on the product packaging.

## 20. Important Note regarding Product Liability!

According to an EU directive, the manufacturer is only liable without limitation for faults in the product if all parts come from the manufacturer or have been approved by the manufacturer and have been mounted to the device and are operated properly. If third-party accessories or spare parts are used, the manufacturer is exonerated wholly or partly



from his/her liability if use of the third-party accessories or spare parts have caused a defect in the product.

### 2 year guarantee

The guarantee runs for two years, counting from the date of sale (sales slip). It covers and is restricted to free-of-charge rectification of faults which are demonstrably attributable to the use of faulty materials in manufacture, or assembly errors; or free-of-charge replacement of the defective parts. The guarantee does not cover incorrect use or commissioning or fitting or repair work which is not stated in our operating instructions. Wearing parts are also excluded from the guarantee. The guarantee excludes commercial use. We expressly reserve the right to fulfil the guarantee. The guarantee expires if the tool is opened up by persons other than WAGNER service personnel. Transport damage, maintenance work and loss and damage due to faulty maintenance work are not covered by the guarantee. Under any guarantee claim, there must be proof of purchase of the tool through submission of the original receipt. Wherever legally possible, we exclude all liability for injury, damage or consequential loss, especially if the tool has been used for a purpose other than that stated in the operating instructions, commissioned or repaired other than in accordance with our operating instructions or if repairs are performed by someone who is unqualified. We reserve the right to perform any repairs in excess of those stated in our operating instructions. In case of guarantee or repair, please refer to your point of sale.

### Warning

If the supply cord of this appliance is damaged, it must only be replaced by a repair shop appointed by the manufacturer, because special purpose tools are required.

**Warning:** Do not connect the blue or brown wire to the earth terminal of the plug! The wires in this mains lead are coloured in accordance with the following code:

**blue** = neutral **brown** = live

As the colours of the wires in the mains lead of this appliance may not correspond with the coloured markings identifying the terminals in your plug, proceed as follows:

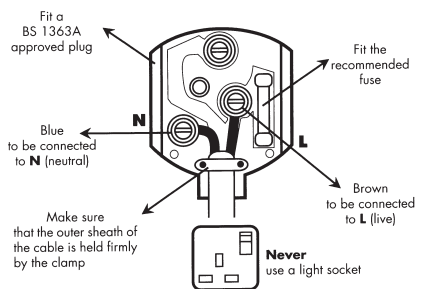
◆ Should the moulded plug have to be replaced, never re-use the defective plug or attempt to plug it into a different 13 A socket. This could result in an electric shock.

◆ Should it be necessary to exchange the fuse in the plug only use fuses approved by ASTA in accordance with BS 1362. 5 Amp fuses may be used.

◆ To ensure that the fuse and fuse carrier are correctly mounted please observe the provided markings or colour coding in the plug.

◆ After changing the fuse, always make sure that the fuse carrier is correctly inserted. Without the fuse carrier, it is not permissible to use the plug.

◆ The correct fuses and fuse carriers are available from your local electrical supplies stockist.



**Traduction du mode d'emploi original**

**MERCI DE VOTRE CONFIANCE**

Nous vous félicitons pour l'acquisition de ce produit de la marque Wagner et nous sommes convaincus qu'il vous apportera entièrement satisfaction.

Avant la mise en service, veuillez lire attentivement le manuel d'utilisation et observer les consignes de sécurité. Veuillez conserver soigneusement le manuel d'utilisation et joignez-le au produit si jamais vous cédez celui-ci.

Nous nous tenons volontiers à votre disposition pour toutes vos questions, suggestions et souhaits au n° de téléphone indiqué au dos ou sur le site [www.wagner-group.com/service](http://www.wagner-group.com/service).

**Table des matières**

1. Explication des symboles utilisés ..... 28

2. Consignes générales de sécurité ..... 29

3. Consignes de sécurité pour pistolet électrique basse pression ..... 32

4. Description/ Étendue de la fourniture ..... 33

5. Produits de revêtement applicables ..... 33

6. Produits de revêtement non applicables..... 33

7. Préparation des produits de revêtement..... 33

8. Mise en service ..... 34

9. Réglage de la forme de jet désiré..... 34

10. Réglage du débit de produit (Fig. 6) ..... 35

11. Pulvérisation ..... 35

12. Interruption de travail de jusqu'à 4 heures..... 35

13. Mise hors service et nettoyage ..... 35

14. Entretien ..... 37

15. Liste des pièces de rechange..... 37

16. Accessoires..... 38

17. Elimination des défauts..... 39



18. Caractéristiques techniques..... 40



19. Protection de l'environnement..... 40

20. Indication importante de responsabilité de produit! ..... 41

CE Déclaration de conformité ..... 56

**1. Explication des symboles utilisés**

	<p><b>Ce symbole attire l'attention sur un danger potentiel pour vous-même ou pour l'appareil. Au-dessous de ce symbole, vous trouverez des informations importantes visant à éviter les blessures et les dommages sur l'appareil.</b></p>
	<p><b>Danger de choc électrique</b></p>

	<b>Caractérise des conseils d'utilisation et d'autres remarques particulièrement utiles.</b>
	<b>Les appareils et accessoires pourvus de ce symbole peuvent être utilisés pour l'application de produits à consistance liquide, tels que peintures, lasures et peintures murales spécialement adaptées à cet effet. Les produits qui portent ce logo se prêtent particulièrement bien à une application avec l'appareil correspondant.</b>

## 2. Consignes générales de sécurité

**Attention!** Lire toutes les instructions. Des erreurs lors de l'application des instructions mentionnées dans la suite peuvent provoquer un choc électrique, un incendie et/ou de graves blessures. Le terme utilisé dans la suite d'"outils électriques" se rapporte aux outils électriques fonctionnant sur le secteur (avec câble d'alimentation) et aux outils électriques fonctionnant sur accus (sans câble d'alimentation).



### 1. Sécurité du poste de travail

- a) **Maintenez votre zone de travail propre et veillez à ce qu'elle soit bien éclairée.** Le désordre et le manque d'éclairage des zones de travail peuvent être sources d'accident.
- b) **Ne travaillez pas avec l'appareil dans un environnement à risque d'explosion, là où se trouvent des liquides, gaz ou poussières inflammables.** Les outils électriques génèrent des étincelles, qui peuvent enflammer la poussière ou les vapeurs.
- c) **Maintenez les enfants et les autres personnes à distance pendant l'utilisation de l'outil électrique.** Si vous êtes distrait, vous risquez de perdre le contrôle de l'appareil.

### 2. Sécurité électrique

- a) **La fiche mâle de l'appareil doit convenir pour la prise de courant. La fiche mâle ne peut en aucune manière être modifiée. N'utilisez pas d'adaptateur en même temps que des appareils avec protection de terre.** Une fiche mâle non modifiée et des prises de courant appropriées diminuent le risque de choc électrique.
- b) **Évitez le contact corporel avec des surfaces mises à la terre, telles que celles de tuyaux, chauffages, cuisinières et réfrigérateurs.** Il existe un risque accru de choc électrique lorsque votre corps est mis à la terre.
- c) **Maintenez l'appareil à l'écart de la pluie et de l'humidité.** L'infiltration d'eau dans un appareil électrique augmente le risque de choc électrique.

- d) **N'utilisez pas le câble dans un autre but que celui auquel il est destiné, notamment pour porter l'appareil, le suspendre ou pour tirer la fiche de la prise de courant. Maintenez le câble à l'écart de la chaleur, de l'huile, des arêtes vives ou de parties d'appareil en mouvement.** *Les câbles endommagés ou emmêlés augmentent le risque de choc électrique.*
- e) **Lorsque vous travaillez en extérieur, n'utilisez que des rallonges également adaptées à une utilisation en extérieur.** *L'utilisation d'une rallonge appropriée pour l'extérieur diminue le risque de choc électrique.*
- f) **S'il n'est pas possible d'éviter l'utilisation de l'appareil dans un environnement humide, ayez recours à un disjoncteur différentiel.** *Ceci évite le risque d'une décharge électrique.*

### 3. Sécurité des personnes

- a) **Soyez attentif à ce que vous faites et faites preuve de bon sens lors de l'utilisation d'un outil électrique. N'utilisez pas l'appareil si vous êtes fatigué ou sous l'influence de drogues, de l'alcool ou de médicaments.** *Un moment d'inattention lors de l'utilisation de l'appareil peut provoquer des blessures sérieuses.*
- b) **Portez un équipement de protection personnelle et toujours des lunettes de sécurité.** *Le port d'un équipement de protection personnelle tel que masque antipoussière, chaussures de sécurité antidérapantes, casque de protection ou protection auditive, selon la nature et l'utilisation de l'outil électrique, diminue le risque de blessures.*
- c) **Évitez toute mise en service intempestive de l'appareil. Assurez-vous que l'outil électrique est arrêté, avant de le raccorder à l'alimentation électrique, de le prendre ou de le porter.** *Si vous avez le doigt sur l'interrupteur de l'appareil pendant son transport ou si vous raccordez l'appareil enclenché à l'alimentation électrique, ceci peut conduire à des accidents.*
- d) **Enlevez les outils de réglage raccordés avant de connecter l'appareil.** *Un outil ou une clé qui se trouve dans une partie d'appareil en mouvement peut être source de blessures.*
- e) **Évitez une posture anormale. Veillez à une position stable et gardez à tout moment l'équilibre.** *De la sorte, vous pourrez mieux maîtriser l'appareil en cas de situation inattendue*
- f) **Portez des vêtements appropriés. Ne portez pas de vêtements amples ni de bijoux. Maintenez les cheveux, les vêtements et les chaussures à l'écart des pièces en mouvement.** *Les vêtements amples, les bijoux ou les cheveux longs peuvent être saisis par des pièces en mouvement.*

**g) Cet appareil peut être utilisé par les enfants dès l'âge de 8 ans et au-delà également par des personnes ayant des capacités physiques, sensorielles ou mentales réduites ou qui manquent d'expérience et de connaissances, quand ils sont surveillés ou qu'ils ont été initiés à l'emploi en toute sécurité de l'appareil et qu'ils comprennent les risques en résultant.** *Les enfants ne doivent pas jouer avec l'appareil. Le nettoyage et l'entretien effectué par l'utilisateur ne doivent pas être réalisés par des enfants sans surveillance.*

#### 4. Manipulation et utilisation soigneuses des outils électriques

- a) Ne surchargez pas l'appareil. Utilisez l'outil électrique approprié pour votre travail.** *Avec l'outil électrique approprié, vous travaillerez mieux et de manière plus sûre dans la plage de puissance indiquée.*
- b) N'utilisez pas d'outil électrique dont l'interrupteur est défectueux.** *Un outil électrique qui ne se laisse plus mettre en service et hors service est dangereux et doit être réparé.*
- c) Tirez la fiche mâle de la prise de courant avant de procéder à des réglages sur l'appareil, de changer des accessoires ou de ranger l'appareil.** *Cette mesure de précaution empêche le démarrage intempestif de l'appareil.*
- d) Rangez les outils électriques non utilisés hors de portée des enfants. Ne laissez aucune personne utiliser l'appareil si elle n'est pas familiarisée avec celui-ci ou n'a pas lu ces instructions.** *Les outils électriques sont dangereux lorsqu'ils sont utilisés par des personnes inexpérimentées.*
- e) Traitez l'appareil avec soin. Contrôlez si les éléments mobiles de l'appareil fonctionnent correctement et se coincent pas, si des pièces sont cassées ou endommagées au point d'entraver le fonctionnement de l'appareil. Faites réparer les pièces endommagées avant d'utiliser l'appareil.** *De nombreux accidents sont causés par des outils électriques mal entretenus.*
- f) Utilisez l'outil électrique, les accessoires, les outils d'intervention etc. conformément à ces instructions et de la manière prescrite pour ce type particulier d'appareil. Tenez compte à cet effet des conditions de travail et de l'activité à effectuer.** *L'utilisation d'outils électriques pour d'autres buts que les applications prévues peut conduire à des situations dangereuses.*

#### 5. Maintenance

- a) Faites réparer l'appareil uniquement par du personnel spécialisé qualifié et uniquement avec des pièces de rechange d'origine.** *Ceci garantira le maintien de la sécurité de l'appareil.*
- b) Si le câble de raccordement au secteur ligne de raccordement secteur de**

**cet appareil est endommagée, il doit être remplacé par le fabricant ou son service après-vente ou par une personne de qualification similaire, afin d'éviter tous dangers.**

### **3. Consignes de sécurité pour pistolet électrique basse pression**

- L'appareil ne peut pas être utilisé dans des ateliers soumis au règlement de protection contre les risques d'explosion.
- Lors de la pulvérisation, il ne peut pas y avoir de sources d'allumage présentes à proximité, p. ex. flamme nue, cigarettes, cigares ou pipe allumés, étincelles, fils incandescents, surfaces chaudes, etc.
- Ne pas pulvériser de substances dont le degré de danger est inconnu.
- Avant tout travail sur le pistolet pulvérisateur, tirer la fiche de la prise de courant.
- Les pistolets pulvérisateurs ne peuvent pas être utilisés pour la pulvérisation de substances inflammables.
- Ne pas nettoyer le pistolet avec des solvants inflammables.
- Attention aux dangers pouvant provenir du produit pulvérisé et tenir compte des indications sur les récipients ou provenant du fabricant du produit.
- **Attention!** Porter une protection respiratoire: le brouillard de peinture et les vapeurs de solvant sont nocifs pour la santé. Travailler uniquement dans des locaux bien ventilés ou avec une ventilation artificielle. Le port de vêtements de travail, de gants, des protections pour les oreilles et un masque de protection respiratoire est vivement recommandé.



**ATTENTION: DANGER DE BLESSURES!**

**Ne pas diriger l'appareil sur les personnes et les animaux!**



**Coller obligatoirement les prises et les interrupteurs.**

**Danger de choc électrique en cas de pénétration du produit pulvérisé !**



**Attention ! L'appareil ne doit en aucun cas être utilisé lorsque le joint de buse est endommagé ou qu'il manque. Lorsque le joint de buse est endommagé ou qu'il manque, le risque de choc électrique est accru par la possibilité d'infiltration d'eau dans l'appareil.**

**Contrôlez le joint de buse avant chaque utilisation de l'appareil.**

- Lors de travaux avec l'appareil W 560 dans des locaux ainsi qu'en extérieur, veiller à ce que l'appareil n'aspire pas de vapeurs de solvants.
- En extérieur, tenir compte de la direction du vent. Le vent peut transporter le produit de revêtement à grande distance et provoquer ainsi des dommages. Lors de travaux dans des locaux, une ventilation suffisante doit être garantie.
- Ne laissez pas les enfants manipuler l'appareil.
- N'ouvrez jamais l'appareil vous-même pour effectuer des réparations dans le domaine électrique!



L'appareil peut uniquement être exploité avec une façade fonctionnelle. **Ne plus utiliser l'appareil si de la peinture monte dans le tuyau de dépressurisation (Fig. 1, réf. 11)!** Démontez le tuyau de dépressurisation, la vanne et la membrane, nettoyez et le cas échéant remplacez la membrane.

• **Ne pas poser le pistolet de pulvérisation**

**Les accessoires et pièces de rechange de WAGNER remplissent l'ensemble des prescriptions de sécurité.**

## 4. Description/ Étendue de la fourniture

Description (Fig. 1)	
1) Capot d'air	2) Buse
3) Ecrou-raccord	4) Partie avant du pistolet pulvérisateur
5) Pontet	6) Partie arrière du pistolet pulvérisateur
7) Réglage de quantité	8) Couvercle du filtre à air
9) Câble réseau	10) Réservoir
11) Tuyau flexible de dépressurisation	12) Soupape
13) Mélangeur-agitateur	14) Mode d'emploi
15) Façade amovible Perfect Spray 1400 ml	16) Joint d'étanchéité de rechange de la buse*
17) Graisse lubrifiante*	

\* Se trouve dans le récipient, à retirer avant la mise en service !

## 5. Produits de revêtement applicables

Peintures solvantées et / ou aqueuses, laques, lasures, vernis, couches primaires, peintures à 2 composants, produits décapants, produits de protection du bois et du métal, huiles. Tous les produits de revêtement avec le logo rouge Perfect Spray

## 6. Produits de revêtement non applicables

Peintures murales sans logo rouge Perfect Spray  
Produits de revêtement acides. Produits de revêtement combustibles.

## 7. Préparation des produits de revêtement

La façade amovible jointe permet de pulvériser des peintures, laques et vernis non dilués ou faiblement dilués. Vous trouverez des informations détaillées sur la fiche technique du fabricant (téléchargement par internet).

1. Remuez la peinture et versez la quantité nécessaire dans le godet à peinture.

## Recommandation de dilution

Produits	
Vernis	non dilués
Lasures, produits de protection du bois, produits de décapage, huiles, produits de désinfection, produits phytosanitaires	non dilués
Peintures solvantées ou aqueuses	diluer de 5 à 10%
Peintures murales avec le logo rouge Perfect Spray	diluer conformément aux indications du fabricant

2. Si le débit est trop faible, ajouter peu à peu de 5 à 10% de diluant (essence F ou eau) jusqu'à ce que le débit corresponde à vos besoins.

## 8. Mise en service

Avant le branchement au électrique, vérifier que la tension du réseau corresponde bien à celle indiquée sur la plaque signalétique.

- Dévisser le réservoir du pistolet pulvérisateur.
- Aligner le tuyau de montée (Fig. 2). Si la position du tube plongeur est correcte, le contenu du godet peut être pulvérisé pratiquement sans reste. Pour les travaux sur les objets couchés: tourner le tube plongeur vers l'avant (Fig. 2 A). Travaux de pulvérisation au-dessus de la tête: tourner le tube plongeur vers l'arrière. (Fig. 2 B)
- Placer le réservoir sur un papier et le remplir avec du produit traité. Ensuite, bien visser le réservoir sur le pistolet.
- Assembler les parties et arrière du pistolet (Fig. 3).
- Ne déposer l'appareil que sur une surface plane et propre. L'appareil risque sinon de se renverser!
- Actionner la gâchette. L'appareil W 560 a une gâchette à 2 temps. Le premier cran démarre la turbine. Lorsqu'on appuie plus fortement sur la gâchette, la peinture est pulvérisée.
- Régler la forme du jet sur le pistolet.

## 9. Réglage de la forme de jet désiré

Le pistolet permet de régler trois formes de jet différents, suivant l'application souhaitée et la forme de l'objet à traiter.



**AVERTISSEMENT! Danger de blessures! Ne jamais tirer le pointeau pendant le réglage du capot d'air.**

L'écrou-raccord (fig. 5, 1) étant légèrement serré, tourner le capot d'air (2) jusqu'à l'atteinte de la position correspondant à la forme désirée du jet (flèche). Resserrer ensuite l'écrou-raccord.

**Fig. 4 A** = Jet vertical plat pour les surfaces horizontales



**Fig. 4 B** = Jet horizontal plat pour les surfaces verticales

**Fig. 4 C** = Jet rond pour les coins, les bords et les surfaces difficilement accessibles

## 10. Réglage du débit de produit (Fig. 6)

Régler le débit de peinture en tournant la bague de réglage de la gâchette du pistolet.

- rotation à gauche → moins de peinture
- + rotation à droite → plus de peinture

## 11. Pulvérisation

- La forme du jet dépend largement de ce que la surface à traiter soit lisse et propre. Préparer donc d'abord la surface et en éliminer la poussière.
- Masquer les surfaces ne devant pas être pulvérisées.
- Effectuer d'abord un essai sur du carton ou sur une surface similaire afin d'obtenir le réglage désiré du pistolet.

**Important: Commencer en dehors de la surface à traiter et éviter des interruptions de pulvérisation pendant le passage sur la surface.**

- **CORRECT (Fig. 7 a):** Il faut absolument tenir le pistolet à une distance uniforme de 5 à 15 cm de l'objet correspondant.
- **FAUX (Fig. 7 b):** Fort brouillard de peinture, qualité irrégulière de la surface.
- Déplacez le pistolet pulvérisateur d'un mouvement transversal ou vertical régulier, selon le réglage du schéma de pulvérisation.
- On obtient une qualité de surface uniforme en guidant le pistolet régulièrement.
- En cas de formation de dépôts de produit sur la buse (A) et sur le capot (B) (Fig. 8), nettoyer les deux pièces au solvant ou à l'eau selon le cas.

## 12. Interruption de travail de jusqu'à 4 heures

- Arrêter le pistolet.
- En cas de mise en oeuvre de peintures à 2 composants, l'appareil doit immédiatement être nettoyé.

## 13. Mise hors service et nettoyage

**Un nettoyage approprié est une des conditions du bon fonctionnement de votre appareil d'application. Nous déclinons tout droit à la garantie en cas d'absence de nettoyage ou de nettoyage inapproprié.**

- 1) Tirer la fiche de la prise. En cas de pauses de longue durée et à la fin du travail, ventiler le godet. Ceci peut se faire en ouvrant brièvement et en refermant le réservoir ou en actionnant la gâchette et en vidant la peinture dans l'emballage d'origine.
- 2) Ouvrir le pistolet. Pousser légèrement le crochet (Fig. 3 b "clic") vers le bas. Faire

tourner la partie avant et la partie arrière du pistolet l'une par rapport à l'autre et les désassembler.

- 3) Dévisser le réservoir. Vider les restes du produit dans la boîte.
- 4) Effectuer un nettoyage préalable du réservoir et du tube plongeur avec un pinceau. Nettoyer l'orifice de désaération (Fig. 10, réf. C).
- 5) Remplir le réservoir d'eau ou de solvant puis le revisser.

**N'utilisez aucun matériau combustible pour le nettoyage.**

- 6) Remonter le pistolet (Fig. 3).
- 7) Brancher la fiche dans la prise, enclencher l'appareil et pulvériser le solvant ou l'eau dans un récipient ou sur un chiffon.
- 8) Répéter ce processus jusqu'à ce qu'il en sorte du solvant clair ou de l'eau claire de la buse.
- 9) Mettre l'appareil hors service et tirer la fiche de la prise.
- 10) Dévisser le réservoir et le vider. Extraire le tube plongeur avec le joint de réservoir.

**ATTENTION!** Ne jamais nettoyer les joints d'étanchéité, la membrane et les buses ou les trous pour l'air du pistolet de pulvérisation avec des objets métalliques pointus ou des abrasifs.

Le tuyau d'aération et la membrane ne résistent aux solvants que sous certaines conditions. Ne pas les plonger dans le solvant, mais les essuyer simplement.

- 11) Tirer le tuyau flexible de ventilation (Fig. 10 A, 13) du corps de pistolet en haut. Dévisser le chapeau de vanne (14). Enlever la membrane (15). Nettoyer soigneusement toutes les pièces.



**AVERTISSEMENT! Ne jamais maintenir la partie arrière du pistolet dans l'eau ni la plonger dans un liquide. Nettoyer le boîtier uniquement avec un chiffon humide.**

- 12) Nettoyer l'extérieur du pistolet et du réservoir au moyen d'un torchon imbibé dans du solvant ou dans l'eau.
- 13) Dévisser l'écrou-raccord (Fig. 10 , 1). Nettoyer le capuchon d'air (2), le joint de buse(4) et la buse (3) avec un pinceau et du solvant ou de l'eau.

## Assemblage

L'appareil peut uniquement être exploité avec une membrane intacte (Fig. 10 A, 15).

- Placer la membrane (Fig. 10 A, 15) **avec la goupille vers** le haut sur la partie inférieure de la vanne. Voir également à ce sujet le marquage sur le corps de pistolet.
- Placer avec prudence le chapeau de vanne (Fig. 10 A, 14) et visser.
- Insérer le tuyau de dépressurisation (Fig. 10 A, 13) sur le chapeau de vanne et sur le raccord fileté du corps de pistolet.



**Attention ! L'appareil ne doit en aucun cas être utilisé lorsque le joint de buse est endommagé ou qu'il manque. Lorsque le joint de buse est endommagé ou qu'il manque, le risque de choc électrique est accru par la possibilité d'infiltration d'eau dans l'appareil.**

- Pousser le joint d'étanchéité de la buse (fig. 10 B, 4) sur l'aiguille (17), la rainure (fente) devant être tournée vers vous.
- Enficher la buse (fig. 10 B, 4) sur le corps de pistolet et trouver la position correcte par rotation.
- Enficher le capuchon d'air (Fig. 10, 2) sur la buse (3) et le serrer avec l'écrou-raccord (1).
- Insérer le joint de réservoir d'en bas sur le tube d'aspiration et le pousser jusqu'au dessus du collet. Ce faisant, tourner légèrement le joint de réservoir.
- Insérer le tube plongeur avec le joint de réservoir dans le corps de pistolet.

## 14. Entretien



**AVERTISSEMENT! Ne jamais faire marcher le pistolet sans le filtre à air. Il risquerait d'aspirer des poussières et son fonctionnement en serait compromis. Débrancher la fiche de contact avant d'effectuer un remplacement.**

- Remplacer le filtre à air en dépendance de son colmatage (Fig. 9).
- **Afin de faciliter le montage du pistolet, veuillez appliquer généreusement de la graisse lubrifiante (fournie) sur le joint torique à la partir avant du pistolet après le nettoyage (Fig. 10 réf. 5).**

## 15. Liste des pièces de rechange

Liste des pièces de rechange (Fig. 10)

Poste	Désignation	N° de cde.
1	Ecrou-raccord	0417 319
2	Capot d'air	2305 129
3	Buse	2305 131
4	Joint de buse	0417 706
5	Joint torique	0417 308
6	Réglage du débit de peinture avec ressort cpl.	0417 910
7	Partie avant du pistolet cpl. avec réservoir 800 ml	0417 914
	Partie avant du pistolet cpl. avec réservoir 1400 ml	0417 917
8	Filtre à air set (à droite + à gauche)	0417 912
9	Couvercle du filtre à air (à droite + à gauche)	2324 597
10	Joint du réservoir	0417 358
11	Tuyau de montée	0417 357
12	Réservoir (800 ml) avec couvercle	0413 909
	Réservoir (1400 ml) avec couvercle	0417 921
13,14,15	Tuyau de dépressurisation, chapeau de vanne, membrane	2304 027
16	Mélangeur-agitateur	2304 419
17	Graisse lubrifiante (sans fig.)	2315 539

## 16. Accessoires

Le système Click & Paint avec ses façades amovibles supplémentaires et ses accessoires, propose un outil adapté pour chaque application.

<b>Accessoires (non compris dans la livraison)</b>	
<b>Désignation</b>	<b>Référence</b>
<b>Réservoir 800 ml avec couvercle</b> Empêche la peinture de se dessécher et l'évaporation du solvant.	0413 909
<b>Lance Basse Pression</b> Pour un revêtement plus aisé des plafonds et des objets se trouvant au sol	2307 678
<b>Façade amovible Brilliant avec godet 600 ml</b> Mise en peinture des boiseries avec des laques, lasures pour une finition et un tendu impeccable.	0417 932
<b>Façade amovible Perfect Spray avec réservoir 800 ml</b> Pour un changement rapide de peinture. pour objets et meubles de moyenne et grande taille.	0417 914
<b>Façade amovible petites surfaces avec réservoir 250 ml</b> Pour objets filigranes, travaux détaillés et créatifs.	0417 918
<b>Façade amovible Perfect Spray avec réservoir 1400 ml</b> Travail rapide pour objets de grande taille tels que maisons en bois, portes de garages, etc.	0417 917
<b>Façade amovible pour accès difficiles avec prolongement, avec réservoir 600 ml.</b> Pour endroits difficilement accessibles, p. ex. radiateurs, coins d'armoires, niches, etc.	0417 915
<b>Façade amovible WallPerfect I-Spray avec godet 1300 ml</b> Pour l'application de peintures murales intérieures.	2321 896

**Vous trouverez des informations complémentaires sur la gamme de produits WAGNER concernant la rénovation et la décoration sous [www.wagner-france.fr](http://www.wagner-france.fr)**

## 17. Elimination des défauts

Problème	Cause	Mesure
Il ne sort pas de produit de la buse	<ul style="list-style-type: none"> <li>• Buse colmatée</li> <li>• Tube de montée colmatée</li> <li>• Réglage du débit de peinture tourné trop loin vers la gauche (-)</li> <li>• Tube de montée desserré</li> <li>• Pas d'établissement de pression dans le réservoir</li> </ul>	<ul style="list-style-type: none"> <li>→ La nettoyer</li> <li>→ Le nettoyer</li> <li>→ Tourner vers la droite (+)</li> <li>→ Le resserrer</li> <li>→ Serrer le réservoir</li> </ul>
Le produit forme des gouttelettes sur la buse	<ul style="list-style-type: none"> <li>• Buse desserrée</li> <li>• Buse usée</li> <li>• Joint de buse manquant ou usé</li> <li>• Accumulation de produit de revêtement sur le capuchon d'air, la buse ou l'aiguille</li> </ul>	<ul style="list-style-type: none"> <li>→ La serrer</li> <li>→ La remplacer</li> <li>→ Installer un joint de buse intact</li> <li>→ Les nettoyer</li> </ul>
Pulvérisation trop grossière	<ul style="list-style-type: none"> <li>• Viscosité trop élevée du produit de revêtement</li> <li>• Flux de produit trop élevé Vis de réglage du débit de peinture tournée trop loin vers la droite (+)</li> <li>• Buse encrassée</li> <li>• Filtre à air fortement colmaté</li> <li>• Etablissement de pression dans le réservoir trop faible</li> </ul>	<ul style="list-style-type: none"> <li>→ Le diluer</li> <li>→ Tourner la vis de réglage du débit de peinture vers la gauche (-)</li> <li>→ La nettoyer</li> <li>→ Le remplacer</li> <li>→ Serrer le réservoir</li> </ul>
Pulsation du jet	<ul style="list-style-type: none"> <li>• La quantité de produit dans le réservoir touche à sa fin</li> <li>• Filtre à air fortement colmaté</li> <li>• Joint de buse manquant ou usé</li> </ul>	<ul style="list-style-type: none"> <li>→ Le remplir</li> <li>→ Le remplacer</li> <li>→ Installer un joint de buse intact</li> </ul>
Ecoulement de produit de revêtement	<ul style="list-style-type: none"> <li>• Apport excessif de produit</li> </ul>	<ul style="list-style-type: none"> <li>→ Tourner la vis de réglage du débit de peinture vers la gauche (-)</li> </ul>
Brouillard de produit trop intense (Overspray)	<ul style="list-style-type: none"> <li>• Trop grande distance de l'objet</li> <li>• Apport excessif de produit</li> </ul>	<ul style="list-style-type: none"> <li>→ Réduire la distance</li> <li>→ Tourner la vis de réglage du débit de peinture vers la gauche (-)</li> </ul>
Peinture dans le tube de dépressurisation	<ul style="list-style-type: none"> <li>• Membrane encrassée</li> <li>• Membrane défectueuse</li> </ul>	<ul style="list-style-type: none"> <li>• Nettoyer la membrane</li> <li>• Remplacer la membrane</li> </ul>

## 18. Caractéristiques techniques

Caractéristiques techniques	
Viscosité max.	170 DIN-s
Tension	230 V, ~ 50 Hz
Puissance consommée	460 W
Puissance de pulvérisation	130 W
Débit produit max.	150 ml/min
Double isolation électrique	<input type="checkbox"/>
Niveau de pression sonore*	81 dB (A); Incertitude K = 3 dB (A)
Niveau sonore en fonction*	92 dB (A); Incertitude K = 3 dB (A)
Niveau de vibrations*	< 2,5 m/s <sup>2</sup> ; Incertitude K = 1,5 m/s <sup>2</sup>
Poids	1,5 kg

\* Mesure effectuée en conformité avec EN 60745

### Information relative au niveau de vibrations

Le niveau de vibrations indiqué a été mesuré selon une méthode standardisée de contrôle et peut être utilisé pour comparer les outils électriques.

Le niveau de vibrations sert également à effectuer une première estimation de l'exposition aux vibrations.

**Attention !** La valeur d'émission vibratoire peut différer de la valeur indiquée pendant l'utilisation effective de l'outil électrique, en fonction de la manière dont celui-ci est employé. Il est nécessaire de déterminer les précautions à prendre pour protéger l'utilisateur ; celles-ci reposent sur une estimation de l'exposition dans les conditions effectives d'utilisation (il faut alors tenir compte de toutes les phases du cycle de fonctionnement, par ex. les périodes où l'outil électrique est arrêté et celles où il est certes en marche, mais où il n'est pas sollicité).

## 19. Protection de l'environnement



L'appareil, y compris ses accessoires et son emballage, doit être recyclé dans le respect de l'environnement. Ne pas jeter l'appareil dans les ordures ménagères. Protégez l'environnement et amener dès lors l'appareil à un point de recyclage local ou renseignez-vous auprès de votre commerçant spécialisé. Les résidus de peinture et de solvant ne doivent pas être versés dans les égouts, le réseau d'évacuation ou les ordures ménagères. Ils doivent être traités à part en tant que déchets spéciaux. Tenez compte à ce sujet des indications sur les emballages des produits.

## 20. Indication importante de responsabilité de produit!

En vertu d'un décret de l'Union européenne, si le produit est défectueux, la responsabilité du fabricant n'est engagée sans restriction que si toutes les pièces utilisées sont des pièces d'origine ou des pièces autorisées par le fabricant et si les appareils ont été montés et utilisés de manière appropriée. Le fabricant est partiellement ou intégralement déchargé de sa responsabilité s'il est établi que le défaut du produit est dû à l'utilisation de pièces de rechange et/ou d'accessoires tiers.

### Durée de garantie: 2 ans

La durée de garantie s'élève à deux ans, à compter de la date de la vente (bon de caisse). Elle comprend et est limitée à l'élimination gratuite des défauts dus à un vice de matériel ou de fabrication, ou à un remplacement gratuit des pièces défectueuses. L'utilisation ou la mise en service, ainsi que des montages ou réparations effectués et qui ne figurent pas dans nos instructions de service, excluent toute responsabilité. Il en va de même pour des pièces assujetties à l'usure. La garantie ne s'étend pas sur l'utilisation commerciale. Nous nous réservons formellement la fourniture de la garantie. La garantie est exclue si l'appareil a été ouvert par des personnes ne faisant pas partie du personnel de service de WAGNER. Des dommages de transport, des travaux d'entretien ainsi que des dommages et dérangements dus à des travaux d'entretien non appropriés ne sont pas couverts par la garantie. Le recours à la garantie ne pourra se faire que contre présentation du bon de caisse. Dans la mesure stipulée par la loi, il est exclu toute responsabilité pour des dommages corporels, matériels ou consécutifs, notamment si l'appareil a été utilisé à des fins non prévues dans les instructions de service, si la mise en service et les réparations n'ont pas été exécutées conformément aux instructions de service ou si des réparations ont été effectuées par une personne non spécialisée. Nous nous réservons l'exécution à l'usine des réparations allant au delà de ce qui est décrit dans les instructions de service. Merci de vous adresser dans la garantie ou un cas de réparation à votre point de vente.

## Vertaling van de originele gebruiksaanwijzing

### HARTELIJK DANK VOOR UW VERTROUWEN

Wij feliciteren u met de aankoop van dit merkproduct van Wagner en zijn ervan overtuigd, dat u er veel plezier van zult hebben.



Lees voor inbedrijfname de bedieningshandleiding aandachtig door en neem de veiligheidsaanwijzingen in acht. Bewaar de bedieningshandleiding zorgvuldig en houd deze bij het product, als u dit eens zou doorgeven.

Voor vragen, suggesties en wensen staan wij graag voor u klaar op het op de achterkant aangegeven telefoonnummer of via de website [www.wagner-group.com/service](http://www.wagner-group.com/service).

### Inhoudsopgave

1. Uitleg van de gebruikte symbolen.....	42
2. Algemene veiligheidsaanwijzingen.....	43
3. Veiligheidsaanwijzingen voor spuitpistolen.....	46
4. Beschrijving/ Leveringsomvang.....	47
5. Verwerkbaar coatingmateriaal.....	47
6. Niet-verwerkbaar coatingmateriaal.....	47
7. Voorbereiden van het materiaal.....	48
8. Inbedrijfstelling.....	48
9. Instelling van de gewenste spuitstraalvorm.....	49
10. Instelling van de hoeveelheid materiaal (afb. 6).....	49
11. Spuittechniek.....	49
12. Werkonderbreking van maximaal 4 uur.....	50
13. Buiten bedrijf stellen en reinigen.....	50
14. Onderhoud.....	51
15. Reserveonderdelenlijst.....	51
16. Toebehoren.....	52
17. Verhelpen van storingen.....	53
18. Technische gegevens.....	54
19. Milieu.....	54
20. Belangrijke aanwijzing m.b.t. productaansprakelijkheid!.....	55
CE Conformiteitsverklaring.....	56

## 1. Uitleg van de gebruikte symbolen

	<b>Dit symbool duidt op een potentieel gevaar voor u, resp. het apparaat. Onder dit symbool vindt u belangrijke informatie over het vermijden van letsel en schade op het apparaat.</b>
	<b>Gevaar voor een elektrische schok</b>



	<p>Duidt toepassingstips en andere bijzonder nuttige aanwijzingen aan.</p>
	<p>Met dit symbool aangeduide apparaten en accessoires zijn geschikt voor de verwerking van dunvloeibare materialen zoals bijvoorbeeld lak, lazuurverf en speciaal daarop ingestelde muurverf. Als het materiaal dit logo heeft is het bijzonder goed geschikt voor het gebruik met het overeenkomstige apparaat.</p>

## 2. Algemene veiligheidsaanwijzingen

### Let op!



Lees alle aanwijzingen goed door. Fouten bij het opvolgen van hieronder vermelde aanwijzingen kunnen leiden tot elektrische schokken, brand en/of ernstig letsel. Met het hieronder gebruikte begrip "elektrisch gereedschap" wordt zowel elektrisch gereedschap op netvoeding (met netkabel) bedoeld als oplaadbaar elektrisch gereedschap (zonder netkabel).

### 1. Veiligheid op de werkplek

- a) **Houd de werkplek schoon en goed verlicht.** Wanorde en niet verlichte werkplekken kunnen tot ongevallen leiden.
- b) **Gebruik het apparaat niet in een explosiegevaarlijke omgeving met brandbare vloeistoffen, gassen of stof.** Elektrisch gereedschap wekt vonken op die stof of dampen kunnen ontsteken.
- c) **Houd kinderen en andere personen tijdens het gebruik van elektrisch gereedschap op afstand.** Wanneer u wordt afgeleid, kunt u de controle over het apparaat verliezen.

### 2. Elektrische veiligheid

- a) **De netstekker van het apparaat moet passen in de wandcontactdoos.** De stekker mag op geen enkele manier worden gewijzigd. Gebruik geen stekkeradapter voor gearde apparaten. Ongewijzigde stekkers en passende wandcontactdozen verminderen het risico van elektrische schokken.
- b) **Voorkom contact van uw lichaam met gearde oppervlakken van b.v. buizen, radiatoren, fornuizen en koelkasten.** Er bestaat een verhoogd risico op elektrische schokken wanneer uw lichaam is geard.
- c) **Houd het apparaat uit de regen en breng het niet in contact met water.** In en elektrisch apparaat binnendringend water verhoogt het risico van elektrische schokken.
- d) **Gebruik de netkabel niet voor andere doeleinden, b.v. om het apparaat**

aan te dragen, op te hangen of om de stekker uit de wandcontactdoos te trekken. Houd de kabel verwijderd van warmtebronnen, olie, scherpe randen of bewegende delen van apparaten. Beschadigde kabels en kabels die in de war zijn verhogen het risico van elektrische schokken.

- e) Als u met elektrisch gereedschap buiten werkt, gebruik dan uitsluitend verlengsnoeren die ook voor buiten geschikt zijn. Het gebruik van voor buitengebruik geschikte verlengkabels vermindert het risico van elektrische schokken.
- f) Als het gebruik van het apparaat in een vochtige omgeving niet valt te vermijden, gebruik dan een aardlekschakelaar. Het gebruik van een aardlekschakelaar voorkomt het risico van een elektrische schok.

### 3. Veiligheid van personen

- a) Wees alert, let op wat u doet en gebruik uw gezond verstand bij het werken met elektrisch gereedschap. Gebruik het apparaat niet wanneer u moe bent of onder de invloed bent van drugs, alcohol of medicijnen. Eén moment van onachtzaamheid tijdens het gebruik van het apparaat kan leiden tot ernstig letsel.
- b) Gebruik persoonlijke beschermingsmiddelen en draag altijd een veiligheidsbril. Het gebruik van persoonlijke beschermingsmiddelen, zoals stofmasker, antislip veiligheidsschoenen, veiligheidshelm of gehoorbescherming, afhankelijk van type en gebruik van het elektrisch gereedschap, vermindert het risico van letsel.
- c) Voorkom onbedoeld starten van het gereedschap. Overtuig u ervan, dat het elektrische gereedschap is uitgeschakeld voordat u het op de stroomtoevoer aansluit, het oppakt of draagt. Wanneer u tijdens het dragen van het apparaat een vinger op de schakelaar houdt of het apparaat ingeschakeld op de netvoeding aansluit, kan dit leiden tot ongevallen.
- d) Verwijder afstelgereedschap of moersleutels voordat u het apparaat inschakelt. Gereedschap of een moersleutel die zich in een draaiend deel van het apparaat bevindt, kan leiden tot letsel.
- e) Vermijd een abnormale lichaamshouding. Zorg voor een goede houding en bewaar op elk moment uw evenwicht. Dan kunt u het apparaat in onverwachte situaties beter onder controle houden.
- f) Draag geschikte kleding. Draag geen loszittende kleding of sierraden. Houd haren, kleding en handschoenen verwijderd van bewegende delen. Loszittende kleding, sierraden of lange haren kunnen door bewegende delen worden gegrepen.
- g) Dit toestel kan door kinderen vanaf 8 jaar en verder ook door personen met verminderde lichamelijke, sensorische of mentale capaciteiten of gebrek

aan ervaring en kennis gebruikt worden, als er toezicht op hen gehouden wordt of zij over het veilige gebruik van het toestel onderricht werden en de daaruit voortkomende gevaren begrijpen. *Kinderen mogen niet spelen met het toestel. Reiniging en gebruikersonderhoud mogen niet door kinderen zonder toezicht uitgevoerd worden.*

#### 4. Zorgvuldige omgang met en gebruik van elektrisch gereedschap

- a) **Zorg dat u het apparaat niet overbelast. Gebruik voor uw werkzaamheden het daarvoor bedoelde elektrische gereedschap.** *Met het juiste elektrische gereedschap werkt u beter en veiliger binnen het aangegeven vermogensbereik.*
- b) **Gebruik geen elektrisch gereedschap waarvan de schakelaar defect is.** *Elektrisch gereedschap dat niet meer kan worden in- of uitgeschakeld, is gevaarlijk en moet worden gerepareerd.*
- c) **Verwijder de stekker uit de wandcontactdoos voordat u afstellingen aan het apparaat uitvoert, accessoires vervangt of het apparaat aan de kant legt.** *Deze voorzorgsmaatregel voorkomt dat het apparaat onbedoeld wordt gestart.*
- d) **Bewaar elektrisch gereedschap, wanneer het niet wordt gebruikt, buiten bereik van kinderen. Laat geen personen met het apparaat werken die daar niet mee vertrouwd zijn of die deze aanwijzingen niet hebben gelezen.** *Elektrisch gereedschap is gevaarlijk wanneer dit door onervaren personen wordt gebruikt.*
- e) **Onderhoud het apparaat zorgvuldig. Controleer dat bewegende delen correct functioneren en niet klemmen en dat er geen onderdelen zijn gebroken of zodanig beschadigd dat de werking van het apparaat nadelig wordt beïnvloed. Laat beschadigde onderdelen voor gebruik van het apparaat repareren.** Veel ongevallen worden veroorzaakt door slecht onderhouden elektrisch gereedschap.
- f) **Gebruik elektrisch gereedschap, accessoires, hulpmiddelen enz. in overeenstemming met deze aanwijzingen en zoals voor dit specifieke type apparaat is voorgeschreven. Houd daarbij rekening met de werkomstandigheden en de uit te voeren werkzaamheden.** Het gebruik van elektrisch gereedschap voor ander dan het bedoelde gebruik kan leiden tot gevaarlijke situaties.

#### 5. Service

- a) **Laat het apparaat uitsluitend repareren door gekwalificeerd technisch personeel en uitsluitend met originele onderdelen.** Daarmee blijft de veiligheid van het apparaat gewaarborgd.
- b) **Wanneer het netsnoer van dit apparaat is beschadigd, moet dit door de**

**fabrikant, zijn klantenservice of een gelijkwaardig gekwalificeerd persoon worden vervangen om gevaren te voorkomen.**

### 3. Veiligheidsaanwijzingen voor spuitpistolen

- Het apparaat mag niet worden gebruikt op arbeidsplaatsen, die vallen onder de wetgeving voor plaatsen waar ontploffingsgevaar kan heersen.
- In de directe omgeving van de spuitwerkzaamheden mogen zich geen ontstekingsbronnen bevinden, zoals b.v. open vuur, brandende sigaretten, sigaren en pijpen, vonken, gloeidraden, hete oppervlakken, enz.
- Verspuit geen stoffen, waarvan de evt. gevaren niet bekend zijn.
- Verwijder voor alle werkzaamheden aan het spuitpistool de netstekker uit de wandcontactdoos.
- De spuitpistolen mogen niet worden gebruikt voor het spuiten van brandbare stoffen.
- De spuitpistolen mogen niet worden gereinigd met brandbare oplosmiddelen.
- Let op gevaren, die kunnen worden veroorzaakt door het verspoten materiaal en neem de aanwijzingen op het materiaalreservoir of van de fabrikant van het materiaal in acht.
- **Let op!** Draag adembescherming: verfnevel en oplosmiddeldampen zijn schadelijk voor de gezondheid. Werk uitsluitend in ruimten met goede natuurlijke ventilatie of gebruik geforceerde ventilatie. Het dragen van werkkleding, veiligheidsbril, gehoorbescherming en handschoenen wordt aanbevolen.



**LET OP! GEVAAR VOOR LETSEL!**

**Richt de spuitstraal nooit op personen of dieren!**



**Stopcontacten en schakelaars beslist afplakken. Gevaar voor een elektrische schok door binnendringend spuitmateriaal!**



**Pas op! Apparaat nooit met beschadigde of ontbrekende spuitkopafdichting laten werken. Bij ontbrekende of beschadigde spuitkopafdichting kan vloeistof in het apparaat binnendringen en daardoor het risico op een elektrische schok toenemen.**

**Controleer de mondstukafdichting voor elk gebruik.**

- Let erop, dat tijdens het gebruik van de W 560, zowel binnen als buiten, geen oplosmiddeldampen door het apparaat worden aangezogen.
- Houd buiten rekening met de windrichting. Door de wind kan het coatingmateriaal zich over grote afstanden verplaatsen en daardoor schade veroorzaken. Tijdens gebruik binnen moet er worden gezorgd voor voldoende ventilatie.
- Laat geen kinderen met het apparaat werken.
- Open het apparaat nooit om zelf reparaties uit te voeren aan elektrische delen!



**Het apparaat mag uitsluitend worden gebruikt met goede werkend ventiel. Stop het gebruik van het apparaat wanneer er verf in de ventilatieslang (Afb. 1, Pos. 11) omhoog komt! Demonteer en reinig de ventilatieslang, het ventiel en het membraan; vervang zonodig het membraan.**

- Het apparaat mag uitsluitend worden gebruikt met goede werkend ventiel. **Stop het gebruik van het apparaat wanneer er verf in de ventilatieslang (Afb. 1, Pos. 11) omhoog komt!** Demonteer en reinig de ventilatieslang, het ventiel en het membraan; vervang zonodig het membraan.
  - **Leg het spuitpistool niet neer.**
- Met originele WAGNER accessoires en reserveonderdelen heeft u de garantie dat aan alle veiligheidsvoorschriften is voldaan.**

## 4. Beschrijving/ Leveringsomvang

Beschrijving/ Leveringsomvang (Afb. 1)	
1) Luchtkap	2) Spuitkop
3) Dopmoer	4) Spuitpistool voorstuk
5) Handbeugel	6) Spuitpistool achterstuk
7) Materiaalhoeveelheidregulering	8) LuchtfILTER kap
9) Netsnoer	10) Container
11) Ventilatieslang	12) Ventiel
13) Roerstaaf	14) Gebruiksaanwijzing
15) Perfect Spray 1400 Spuitopzet	16) Reservespuitkopafdichting*
17) Smeervet*	

\* Bevindt zich in het reservoir, a.u.b. voor inbedrijfname verwijderen!

## 5. Verwerkbaar coatingmateriaal

Oplosmiddelhoudende en waterverdunbare lakken, lazuren, grondverf, 2-componenten lakken, blanke lakken, autolakken, beitsen en houtconserveermiddelen. Alle coatingmaterialen met rood Perfect Spray-logo

## 6. Niet-verwerkbaar coatingmateriaal

Muurverf zonder rood Perfect Spray-logo  
Logen en zuurhoudend coatingmateriaal  
Brandbare coatingmaterialen.

## 7. Voorbereiden van het materiaal

Met de meegeleverde spuitopzet kunnen verven, lakken en beitsen onverdund of enigszins verdund worden verspoten. Gedetailleerde informatie vindt u in het technische datablad van de fabrikant (→ downloaden via internet).

1. Roer het materiaal door en vul de benodigde hoeveelheid in het verfreservoir.

Verduunningsadvies	
Te verspuiten materiaal	
Beits	onverdund
Houtveredelingsmiddel, beits, olie, desinfectiemiddel, plantenbeschermingsmiddel	onverdund
Oplosmiddelhoudende of waterverdunbare lak, grondverf, autolak, hoogviskeuze beits	5 - 10 % verdunnen
Muurverf met rood Perfect Spray-logo	volgens informatie van de fabrikant verdunnen

2. Wanneer onvoldoende verf wordt aangevoerd kan stap voor stap 5 - 10 % verdunning worden toegevoegd tot de verfaanvoer voldoet aan de wensen.

## 8. Inbedrijfstelling

Voor aansluiting op het stroomnet erop letten, dat de netspanning overeenkomt met de gegevens op het machineplaatje.

- Container van het spuitpistool losschroeven.
- Aanzuigstok uitrichten (afb. 2)

Bij een juiste stand van de aanzuigstok kan de inhoud van het reservoir nagenoeg zonder restant worden verspoten.

Bijspuitwerkzaamheden opliggende voorwerpen: aanzuigstok naar voren draaien. (Afb. 2A)

Bij spuitwerkzaamheden boven het hoofd: aanzuigstok naar achteren draaien. (Afb. 2 B)

- Container op papieren onderlegger zetten en het voorbereide coatingmateriaal ingieten - container vast aan het spuitpistool schroeven.
- Voor- en achterstuk van het pistool aan elkaar koppelen (afb. 3).
- Apparaat alleen op vlakke en schone oppervlakken neerzetten om kantelen te voorkomen!
- Haal de trekker over. De W 560 is voorzien van een tweetraps trekker. Eerst wordt de turbine gestart. Wanneer de trekker verder wordt ingedrukt, wordt materiaal getransporteerd.
- Spuitbeeld aan het spuitpistool instellen.

## 9. Instelling van de gewenste spuitstraalvorm

Aan het spuitpistool kunnen afhankelijk van toepassing en object drie verschillende spuitstraalvormen worden ingesteld.



**WAARSCHUWING! Gevaar voor verwonding! Nooit tijdens het instellen van de luchtkap aan de handbeugel trekken.**

Bij licht aangetrokken dopmoer (afb. 5, 1) de luchtkap (2) in de gewenste spuitbeeldpositie draaien (pijl). Vervolgens de dopmoer weer vastdraaien.

**Afb. 4 A** = verticale vlakke straal → voor het horizontaal opbrengen van verf

**Afb. 4 B** = horizontale vlakke straal → voor het verticaal opbrengen van verf

**Afb. 4 C** = ronde straal → voor hoeken en randen en voor moeilijk bereikbare oppervlakken

## 10. Instelling van de hoeveelheid materiaal (afb. 6)

Hoeveelheid materiaal instellen door de stelschroef op de trekker te verdraaien.

- naar links draaien → minder materiaal

+ naar rechts draaien → meer materiaal

## 11. Spuittechniek

- Het spuitbeeld wordt grotendeels bepaald door de gladheid en reinheid van het oppervlak voor het spuiten. Daarom het oppervlak zorgvuldig voorbehandelen en stofvrij houden.
- Niet op te spuiten oppervlakken afdekken.
- Schroefdraad e.d. aan het spuitobject afdekken.
- Het is aan te raden om op karton of vergelijkbare ondergrond een spuitproef door te voeren, om de juiste instelling van het spuitpistool te bepalen.

**Belangrijk:** Buiten het spuitvlak beginnen en onderbrekingen binnen het spuitvlak vermijden.

- **Goed (afb. 7a)** Houd het spuitpistool ten alle tijde in gelijkmatige afstand van ongeveer 5 - 15 cm tot het spuitobject.
- **Fout (afb. 7b)** Sterke verfnevelvorming, ongelijkmatige oppervlaktekwaliteit.
- Beweeg het spuitpistool gelijkmatig heen en weer of op en neer, afhankelijk van de spuitbeeldinstelling.
- Een gelijkmatige spuitpistoolgeleiding garandeert een uniforme oppervlaktekwaliteit.
- Bij ophoping van coatingmateriaal aan de sproeier (A) en luchtkap (B) (afb. 8) - beide delen met oplosmiddel resp. water reinigen.

## 12. Werkonderbreking van maximaal 4 uur

- Apparaat uitschakelen.
- Bij het verwerken van 2-componentenlakken moet het apparaat direct worden gereinigd.

## 13. Buiten bedrijf stellen en reinigen

**Deskundige reiniging is een voorwaarde voor een storingsvrij gebruik van het verfopbrengapparaat. Bij niet of ondeskundig uitgevoerde reiniging vervalt elke aanspraak op garantie.**

- 1) Netstekker verwijderen. Ontlucht het container bij lange werkonderbrekingen en bij het beëindigen van de werkzaamheden. Dit kan worden gedaan door het container kort open te draaien en weer af te sluiten of door de trekker in te drukken en de verf terug te laten lopen in de verfemmer.
  - 2) Pistool demonteren. Haak (afb. 3 b "klik") iets omlaag drukken. Voorste en achterste pistooldeel tegen elkaar draaien en uit elkaar halen.
  - 3) Container losschroeven. Overig coatingmateriaal in verblijf teruggieten.
  - 4) Maak container en stijgbuis met een kwast zo ver mogelijk schoon. Reinig de ontluuchtingsboring (Afb. 10, Pos. C).
  - 5) Container met oplosmiddel resp. water opvullen. Container vastschroeven.
- Gebruik voor het schoonmaken geen brandbare materialen.**
- 6) Pistool weer in elkaar zetten (afb. 3).
  - 7) Netstekker insteken, apparaat inschakelen en oplosmiddel resp. water in een container of op een doek spuiten.
  - 8) De hierboven beschreven procedure herhalen, totdat zuiver oplosmiddel resp. water uit de sproeier komt.
  - 9) Apparaat uitschakelen en netstekker verwijderen.
  - 10) Draai het container los en maak het leeg. Verwijder de aanzuigstok met containerafdichting.

**LET OP!** Reinig nooit afdichtingen, membraan en sproeier- of luchtopeningen van het spuitpistool met spitse metalen voorwerpen.  
Luchttoevoerslang en membraan zijn slechts beperkt oplosmiddelbestendig.  
Niet in oplosmiddel leggen, maar alleen afvegen.

- 11) Trek de ventilatieslang (afb. 10 A, 13) boven van het pistoollichaam af. Draai het ventieldeksel (14) los. Verwijder het membraan (15). Reinig alle delen zorgvuldig.



**WAARSCHUWING! Het achterstuk van het pistool nooit in water of andere vloeistof onderdompelen. Behuizing uitsluitend met een doordrenkte doek reinigen.**

- 12) Spuitpistool en container aan de buitenkant met een in oplosmiddel resp. water gedrenkte doek reinigen.
- 13) Dopmoer losschroeven, luchtkap en spuitkop verwijderen. Reinig luchtkap, spuitkopafdichting en spuitkop met kwast en oplosmiddel resp. water.



## Montage

Het apparaat mag uitsluitend met onbeschadigd membraan (afb. 10 A, 15) worden gebruikt.

- Plaats het membraan (afb. 10 A, 15) **met de stift naar boven** op het onderste deel van het ventiel. Zie daarvoor ook de markering op het pistoollichaam.
- Breng voorzichtig het ventieldeksel (afb. 10 A, 14) aan en draai het vast.
- Steek de ventilatieslang (afb. 10 A, 13) op het ventieldeksel en op de nippel op het pistoollichaam.



**Pas op! Apparaat nooit met beschadigde of ontbrekende spuitkopafdichting laten werken. Bij ontbrekende of beschadigde spuitkopafdichting kan vloeistof in het apparaat binnendringen en daardoor het risico op een elektrische schok toenemen.**

- Mondstukafdichting (afb. 10 B, 4) over de naald (17) schuiven, de groef (gleuf) moet daarbij naar u wijzen.
- Breng de spuitkop (afb. 10 B, 4)aan op het pistoollichaam en zoek de juiste positie door deze te draaien.
- Breng de luchtkap (afb. 10, 2) aan op de spuitkop (3) en draai deze met de wartelmoer (1) vast.
- Steek de reservoirafdichting van onder af op de stijgbuis en schuif deze door tot over de kraag. Draai de reservoirafdichting daarbij licht heen en weer.
- Steek de stijgbuis met reservoirafdichting in het pistoollichaam.

## 14. Onderhoud



**Waarschuwing! Apparaat nooit zonder luchtfilter in werking zetting, eventueel aangezogen vuil kan het functioneren beïnvloeden. Voor het wisselen stekker eruit trekken.**

- Afhankelijk naar vervuiling de luchtfilter vervangen (afb. 9).
- **Om het pistool gemakkelijker te kunnen monteren, kunt u na het reinigen een ruime hoeveelheid smeervet (bijgeleverd) aanbrengen op de O-ring van het voorstuk (afb. 10 pos. 5).**

## 15. Reserveonderdelenlijst

Reserveonderdelenlijst (Afb. 10)

Pos.	Benaming	Bestelnr.
1	Dopmoer	0417 319
2	Luchtkap	2305 129
3	Spuitkop	2305 131
4	Spuitkopafdichting	0417 706
5	O-ring	0417 308
6	Stelschroef materiaalhoeveelheid met veer compl	0417 910

**Reserveonderdelenlijst (Afb. 10)**

7	Voorstuk pistool compl. incl. container 800 ml Voorstuk pistool compl. incl. container 1400 ml	0417 914 0417 917
8	Luchtfilterset (rechts + links)	0417 912
9	Luchtfiler kap (rechts + links)	2324 597
10	Containerafdichting	0417 358
11	Aanzuigstok	0417 357
12	Container met deksel (800 ml) Container met deksel (1400 ml)	0413 909 0417 921
13,14,15	Ventilatiesnag, ventieldeksel, membraan	2304 027
16	Roerstaaf	2304 419
17	Smeervet (zonder afb.)	2315 539

**16. Toebehoren**

Het **CLICK&PAINT SYSTEM** biedt met het juist opzetstuk en diverse toebehoren voor elke klus het juiste gereedschap.

**Accessoires (niet bij levering inbegrepen)**

<b>Benaming</b>	<b>Bestelnr.</b>
<b>Reservoir 800 ml met deksel</b> Voorkomt het uitdrogen van de verf en het verdampen van het oplosmiddel.	0413 909
<b>HVLP-handgreepverlenging</b> Voor het eenvoudig aanbrengen van verf op plafonds en liggende objecten	2307 678
<b>Brilliant-spuitopzet incl. reservoir 600 ml</b> Geoptimaliseerd mondstuk en luchtgeleiding voor briljante lakresultaten	0417 932
<b>Perfect Spray Spuitopzet incl. reservoir 800 ml</b> Voor het snel wisselen van verf. Voor middelgrote en grote voorwerpen en meubels.	0417 914
<b>Spuitopzet voor kleine hoeveelheden incl. reservoir 250 ml</b> Foor filigreine voorwerpen, gedetailleerd en creatief werk.	0417 918
<b>Perfect Spray Spuitopzet incl. reservoir 1400 ml</b> Vlot werken op grote voorwerpen zoals blokhutten, garagedeuren. enz.	0417 917
<b>Detail- en radiatorspuitopzet met verlengstuk incl. reservoir 600 ml</b> Voor moeilijk bereikbare plaatsen, b. v. radiatoren, hoekjes in kasten, nissen, enz.	0417 915
<b>WallPerfect I-Spray Spuitopzet incl. reservoir 1300 ml</b> Voor de verwerking van binnenwandverf en dikvloeiende coatingmaterialen.	2321 896

Meer informatie over de productenreeks van WAGNER voor renovatiewerkzaamheden onder [www.wagner-group.com](http://www.wagner-group.com)

## 17. Verhelpen van storingen

Storing	Oorzaak	Oplossing
Er komt geen coating-materiaal uit de sproeier	<ul style="list-style-type: none"> <li>• Spuitkop verstopt</li> <li>• Aanzuigstok verstopt</li> <li>• Stelschroef materiaalhoeveelheid te ver naar links gedraaid (-)</li> <li>• Aanzuigstok los</li> <li>• Geen drukopbouw in de container</li> </ul>	<ul style="list-style-type: none"> <li>→ Reinigen</li> <li>→ Reinigen</li> <li>→ Naar rechts draaien (+)</li> <li>→ Insteken</li> <li>→ Container vastdraaien</li> </ul>
Coatingmateriaal druppelt na uit de sproeier	<ul style="list-style-type: none"> <li>• Spuitkop los</li> <li>• Spuitkop versleten</li> <li>• Spuitkopafdichting ontbreekt of is versleten</li> <li>• Ophoping coatingmateriaal aan luchtkap, spuitkop of naald</li> </ul>	<ul style="list-style-type: none"> <li>→ Aandraaien</li> <li>→ Vervangen</li> <li>→ In takt zijnde spuitkopafdichting plaatsnemen</li> <li>→ Reinigen</li> </ul>
Te grove verstuiwing	<ul style="list-style-type: none"> <li>• Coatingmateriaal heeft te hoge viscositeit</li> <li>• Hoeveelheid materiaal te groot</li> <li>• Stelschroef materiaalhoeveelheid te ver naar rechts gedraaid (+)</li> <li>• Spuitkop verontreinigd</li> <li>• Luchtfilter sterk vervuild</li> <li>• Te lage drukopbouw in container</li> </ul>	<ul style="list-style-type: none"> <li>→ Verdunnen</li> <li>→ Stelschroef materiaalhoeveelheid naar links draaien (-)</li> <li>→ Reinigen</li> <li>→ Vervangen</li> <li>→ Container vastdraaien</li> </ul>
Spuitstraal trilt	<ul style="list-style-type: none"> <li>• Coatingmateriaal in container raakt op</li> <li>• Luchtfilter sterk vervuild</li> <li>• Spuitkopafdichting ontbreekt of is versleten</li> </ul>	<ul style="list-style-type: none"> <li>→ Navullen</li> <li>→ Vervangen</li> <li>→ In takt zijnde spuitkopafdichting plaatsnemen</li> </ul>
Coatingmateriaal vormt uitlopers	<ul style="list-style-type: none"> <li>• Teveel coatingmateriaal opgespoten.</li> </ul>	<ul style="list-style-type: none"> <li>→ Stelschroef materiaalhoeveelheid naar links draaien (-)</li> </ul>
Teveel coatingmateriaalniveau (Overspray)	<ul style="list-style-type: none"> <li>• Afstand tot het spuitobject te groot</li> <li>• Teveel coatingmateriaal opgespoten</li> </ul>	<ul style="list-style-type: none"> <li>→ Spuitafstand verkleinen</li> <li>→ Stelschroef materiaalhoeveelheid naar links draaien (-)</li> </ul>
Verf in de ventilatieslang	<ul style="list-style-type: none"> <li>• Membraan vuil</li> <li>• Membraan defect</li> </ul>	<ul style="list-style-type: none"> <li>→ Membraan reinigen</li> <li>→ Membraan vervangen</li> </ul>

## 18. Technische gegevens

Technische gegevens	
Max. viscositeit.	170 DIN-s
Spanning	230 V, ~ 50 Hz
Opgenomen vermogen	460 W
Verstuivingsvermogen	130 W
Max. transport hoeveelheid	150 ml/min
Dubbel geïsoleerd	<input type="checkbox"/>
Geluidsdrukniveau*	81 dB (A); Onzekerheid K = 3 dB (A)
Geluidsdrukvermogen*	92 dB (A); Onzekerheid K = 3 dB (A)
Trillingsniveau*	< 2,5 m/s <sup>2</sup> ; Onzekerheid K = 1,5 m/s <sup>2</sup>
Gewicht	1,5 kg

\*Gemeten volgens EN 60745

### Informatie over het trillingsniveau

Het aangegeven trillingsniveau is volgens een genormaliseerde testprocedure gemeten en kan ter vergelijking van elektrisch gereedschap worden gebruikt.

Het trillingsniveau dient ook voor een inleidende inschatting van de trillingsbelasting.

**Pas op!** De trillingsemisiewaarde kan tijdens het feitelijke gebruik van het elektrische gereedschap van de aangegeven waarde afwijken, afhankelijk van de wijze waarop het elektrische gereedschap wordt gebruikt. Het is noodzakelijk om veiligheidsmaatregelen ter bescherming van de bedienende persoon vast te leggen, die op een schatting van de blootstelling tijdens de feitelijke gebruiksvoorwaarden berusten (hierbij dienen alle delen van de bedrijfscyclus in acht genomen te worden, bijvoorbeeld tijden, waarin het elektrische gereedschap is uitgeschakeld, en zulke, waarin het weliswaar is ingeschakeld maar zonder belasting draait).

## 19. Milieu



Het toestel met toebehoren en verpakking moet milieuvriendelijk gerecycled worden. Deponeer het apparaat niet bij het huisvuil. Bescherm het milieu en lever het apparaat in bij een lokaal inzamelpunt of informeer bij de winkel. Verfristen en oplosmiddelen mogen niet in de riolering, het afvoersysteem of het huisvuil worden gestort. Deze dienen als speciaal afval apart te worden afgevoerd. Neem daarvoor de aanwijzingen op de productverpakkingen in acht.

## 20. Belangrijke aanwijzing m.b.t. productaansprakelijkheid!

Op grond van een EU-verordening is de fabrikant alleen volledig aansprakelijk voor zijn product bij productfouten, als alle onderdelen van de fabrikant komen of door de fabrikant zijn vrijgegeven en als de toestellen vakkundig gemonteerd en gebruikt worden. Bij het gebruik van vreemde toebehoren en reserveonderdelen kan de aansprakelijkheid geheel of gedeeltelijk vervallen, als het gebruik van de vreemde toebehoren of vreemde reserveonderdelen tot een productfout leidt.

### 2 jaar garantie

De garantie bedraagt 2 jaar, gerekend vanaf de dag van verkoop (kassabon). Deze garantie omvat en is beperkt tot het gratis verhelpen van eventuele gebreken, die aantoonbaar te wijten zijn aan het gebruik van niet onberispelijk materiaal bij de fabricage of montagefouten of tot het kosteloos vervangen van de defecte onderdelen. De garantie geldt niet in geval van beschadigingen te wijten aan ondeskundig gebruik of ondeskundige inbedrijfname. Degarantie vervalt bij zelfstandig uitgevoerde montages of reparaties, die niet in onze bedieningshandleiding zijn vermeld. De aan normale slijtage onderhevige onderdelen zijn eveneens uitgesloten van garantie. Industriële toepassingen zijn van aansprakelijkheid uitgesloten. Wij behouden ons het recht op garantieclaim uitdrukkelijk voor. De garantie vervalt indien het apparaat door andere personen dan het Wagner-personeel wordt geopend. Transportschade, onderhoudswerkzaamheden evenals schade en storingen door ondeskundige onderhoudswerkzaamheden zijn uitgesloten van garantie. De garantie geldt alleen als het aankoopbewijs en de volledig ingevulde garantietaal kunnen worden voorgelegd. Tenzij de Wet anders oordeelt, zijn garantieclaims uitgesloten voor alle persoonlijke ongelukken, materiële schade of verdere schade voortvloeiend uit een schadegeval, in het bijzonder indien het apparaat voor een andere toepassing dan in de bedieningshandleiding beschreven werd gebruikt, niet volgens onze bedieningshandleiding in bedrijf werd genomen of onderhouden, of indien reparaties zelfstandig door niet deskundigen werden uitgevoerd. Wij behouden ons alle reparaties en reparaties in onze werkplaats voor, die buiten het aangegeven bestek van deze handleiding vallen.

Indien het een garantie of reparatie betreft, richt u zich tot de desbetreffende dealer.

**D CE Konformitätserklärung**

Wir erklären in alleiniger Verantwortung, dass dieses Produkt den folgenden einschlägigen Bestimmungen entspricht:

2006/42/EG; 2004/108/EG; 2011/65/EG; 2002/96/EG.

Angewandte harmonisierte Normen:

EN 60745-1;2009+A11:2010; EN 62233:2008; EN 50580:2012; EN 55014-1:2006 +A1:2009 +A2:2011; EN 55014-2:1997+Corrigendum1997+A1:2001+A2:2008; EN 61000-3-2:2006+A1:2009+A2:2009; EN 61000-3-3:2008

**GB CE Declaration of Conformity**

We declare under sole responsibility that this product conforms to the following relevant stipulations:

2006/42/EG; 2004/108/EG; 2011/65/EG; 2002/96/EG.

Applied harmonised norms:

EN 60745-1;2009+A11:2010; EN 62233:2008; EN 50580:2012; EN 55014-1:2006 +A1:2009 +A2:2011; EN 55014-2:1997+Corrigendum1997+A1:2001+A2:2008; EN 61000-3-2:2006+A1:2009+A2:2009; EN 61000-3-3:2008

**F CE Déclaration de conformité**

Nous déclarons sous notre responsabilité que ce produit est en conformité avec les réglementations suivantes:

2006/42/EG; 2004/108/EG; 2011/65/EG; 2002/96/EG.

Conforme aux normes et documents normalisés:

EN 60745-1;2009+A11:2010; EN 62233:2008; EN 50580:2012; EN 55014-1:2006 +A1:2009 +A2:2011; EN 55014-2:1997+Corrigendum1997+A1:2001+A2:2008; EN 61000-3-2:2006+A1:2009+A2:2009; EN 61000-3-3:2008

**NL CE Conformiteitsverklaring**

Wij verklaren dat dit product voldoet aan de volgende normen: 2006/42/EG; 2004/108/EG; 2011/65/EG; 2002/96/EG.

En normatieve documenten:

EN 60745-1;2009+A11:2010; EN 62233:2008; EN 50580:2012; EN 55014-1:2006 +A1:2009 +A2:2011; EN 55014-2:1997+Corrigendum1997+A1:2001+A2:2008; EN 61000-3-2:2006+A1:2009+A2:2009; EN 61000-3-3:2008

i.V. T. Jeltsch  
Senior Vice President  
Global Product Strategy & Planning

i. V. J. Ulbrich  
Vice President Engineering

Dokumentationsverantwortlicher  
Responsible person for documents  
Responsable de la documentation  
Documentatieverantwoordelijke



**D** **J. Wagner GmbH**  
Otto-Lilienthal-Str. 18  
**D-88677 Markdorf**  
☎ Hotline 0180 5 59 24 637  
☎ +49/ (0) 75 44/ 505-1169

**B** **WSB Finishing Equipment**  
Veilinglaan 56-58  
**1861 Meise-Wolvertem**  
☎ +32/2/2 69 46 75 ☎ +32/2/2 69 78 45

**F** **Wagner France S.a.r.l.**  
12 Avenue des Tropiques  
Z.A. de Courtaboeuf  
**91978 Les Ulis Cedex**  
☎ 0 825 011 111 ☎ +33 (0) 1 69 81 72 57

**DK/S** **Wagner Spraytech Scandinavia A/S**  
Helgeshøj Allé 28  
**DK-2630 Tåstrup**  
☎ +45/43 27 18 18 ☎ +45/43 43 05 28

**CH** **J. Wagner AG**  
Industriestraße 22  
**9450 Altstätten**  
☎ +41/71/7 57 22 11 ☎ +41/71/7 57 23 23

**SK** **Phobos Corporation Spol.r.o**  
Stanica 6, 92700 Sala  
**Slowakei**  
☎ +421/31/7 70 78 84 ☎ +421/31/7 70 22 42

**NL** **WSB Finishing Equipment BV**  
De Heldinnenlaan 200  
**3543 MB Utrecht**  
☎ +31/30/2 41 41 55 ☎ +31/30/2 41 17 87

**GB** **Wagner Spraytech (UK) Ltd.**  
The Coach House  
2 Main Road  
**Middleton Cheney OX17 2ND**  
☎ 01295 714200 ☎ 01295 710100

**CZ** **E-Coreco s.r.o.**  
Na Roudné 102  
**301 00 Plzeň**  
☎ +420 734 792 823 ☎ +420 227 077 364

**E** **J. Wagner Spraytech Ibérica S.A.**  
Ctra. N-340, Km 1245,4  
**08750 Molins de Rei (Barcelona)**  
☎ +34/93/6 80 00 28 ☎ +34/93/6 68 01 56

**SLO** Adresa servisa:  
**GMA Elektromehanika d.o.o.**  
Cesta Andreja Bitenca 115,  
**Ljubljana 1000/Slovenija**  
☎ +386(1)/583 83 04 ☎ +386(1)/518 38 03

**H** Magyarországi szerviz  
**Hondimpex KFT.**  
Kossuth L. u. 48-50  
**8060 Mór**  
☎ +36(-22)/407 321 ☎ +36(-22)/407 852

**PL** **PUT Wagner Service**  
ul. E. Imieli 14  
**41-605 Swietochlowice**  
☎ +48/32/2 45 06 19 ☎ +48/32/2 41 42 51

**HR** Adresa servisa:  
**EL-ME-HO**  
Horvatinčićev put 2  
**10436 Rakov Potok/Kroatien**  
☎/☎ +385(-1)65 86 - 028

**AUS** **Wagner Spraytech Australia Pty. Ltd.,**  
14-16 Kevlar Close,  
**Braeside, VIC 3195/Australia**  
☎ +61/3/95 87 20 00 ☎ +61/3/95 80 91 20

[www.wagner-group.com](http://www.wagner-group.com)

Irrtümer und Änderungen vorbehalten.  
Not responsible for errors and changes.  
Sous réserves d'erreurs et de modifications.  
Fouten en wijzigingen voorbehouden.