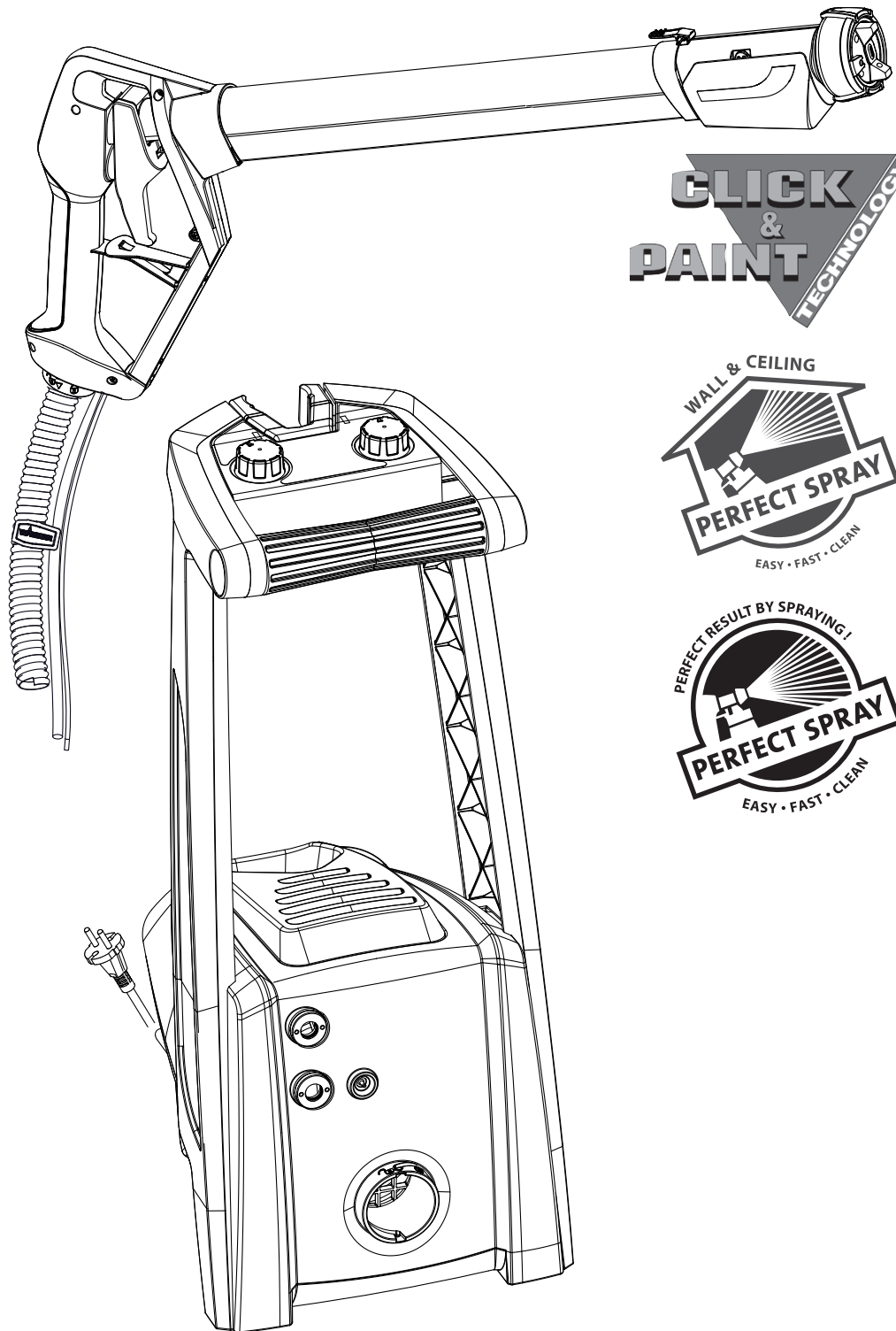


WAGNER

Originalbetriebsanleitung



**CLICK
&
PAINT**
TECHNOLOGY

WALL & CEILING
PERFECT SPRAY
EASY • FAST • CLEAN

PERFECT RESULT BY SPRAYING!
PERFECT SPRAY
EASY • FAST • CLEAN

2 Jahre
Garantie

2 years
Guarantee

2 ans de
garantie

2 jaar
garantie

WallPerfect Flexio 995

D/GB/F/NL



D1 - 31

GB32 - 62

F63 - 94

NL95 - 124



HERZLICHEN DANK FÜR IHR VERTRAUEN




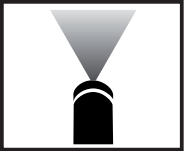
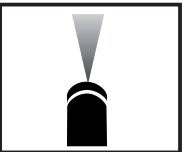


Wir gratulieren Ihnen zum Erwerb dieses Markenproduktes von Wagner und sind überzeugt, dass es Ihnen viel Freude bereiten wird.

Bitte lesen Sie vor Inbetriebnahme die Bedienungsanleitung genau durch und beachten Sie die Sicherheitshinweise. Bewahren Sie die Bedienungsanleitung bitte sorgfältig auf und legen Sie sie dem Produkt bei, falls Sie es einmal weitergeben sollten. Für Fragen, Anregungen und Wünsche stehen wir Ihnen gerne unter der auf der Rückseite angegebenen Rufnummer oder der Internetseite www.wagner-group.com/service zur Verfügung.

Inhalt

1. Erklärung der verwendeten Symbole	2
2. Allgemeine Sicherheitshinweise	2
3. Sicherheitshinweise für Farbauftragsgeräte	5
4. Lieferumfang	7
5. Anwendungsbereich	8
6. Verarbeitbare Beschichtungsstoffe	8
7. Nichtverarbeitbare Beschichtungsstoffe	8
8. Vorbereitung des Beschichtungstoffes	9
9. Vorbereitung des Arbeitsplatzes (bei Innenwandfarbe)	9
10. Montage der Sprühlanze (Abb. 2)	10
11. Anschließen der Schläuche (Abb. 3)	11
12. Einstellungen am Multifunktionsschalter (Abb. 4, A)	12
13. Einstellung der Materialmenge beim Arbeiten mit der Sprühlanze (Abb. 4, B) ...	12
14. Einstellung der Sprühstrahlbreite an der Sprühlanze (Abb. 5)	12
15. Inbetriebnahme beim Arbeiten mit der Sprühlanze	13
16. Spritztechnik mit der Sprühlanze	13
17. Arbeitsunterbrechung	14
18. Außerbetriebnahme und Reinigung bei Verwendung der Sprühlanze	14
19. Behebung von Störungen beim Arbeiten mit der Sprühlanze	18
20. Inbetriebnahme beim Arbeiten mit dem Sprühaufsatz	20
21. Einstellung des gewünschten Spritzbildes beim Arbeiten mit dem Sprühaufsatz	21
22. Einstellung der Materialmenge beim Sprühaufsatz (Abb. 22)	22
23. Spritztechnik mit dem Sprühaufsatz	22
24. Arbeitsunterbrechung	23
25. Außerbetriebnahme und Reinigung bei Verwendung des Sprühaufsatzes	23
26. Behebung von Störungen	25
27. Wartung	26
28. Lagerung	27
29. Ersatzteile	27
30. Zubehör	28
31. Technische Daten	29

1. Erklärung der verwendeten Symbole

	Dieses Symbol weist auf eine potenzielle Gefahr für Sie bzw. das Gerät hin. Unter diesem Symbol finden Sie wichtige Informationen, wie Sie Verletzungen und Schäden am Gerät vermeiden.
	Gefahr eines elektrischen Schlages
	Kennzeichnet Anwendungstipps und andere besonders nützliche Hinweise.
	Einstellung für einen breiten Sprühstrahl
	Einstellung für einen schmalen Sprühstrahl
	Mit diesem Symbol gekennzeichnete Geräte und Zubehöre sind für die Verarbeitung von dickflüssigen Materialien wie z.B. Innenwandfarben (Dispersionen und Latexfarben) geeignet. Trägt ein Material dieses Logo, ist es für die Verwendung mit dem entsprechenden Gerät besonders gut geeignet.
	Mit diesem Symbol gekennzeichnete Geräte und Zubehöre sind für die Verarbeitung von dünnflüssigen Materialien wie z.B. Lacke, Lasuren und speziell darauf eingestellte Wandfarben geeignet. Trägt ein Material dieses Logo, ist es für die Verwendung mit dem entsprechenden Gerät besonders gut geeignet.

2. Allgemeine Sicherheitshinweise

Achtung! *Sämtliche Anweisungen sind zu lesen. Fehler bei der Einhaltung der nachstehend aufgeführten Anweisungen können elektrischen Schlag, Brand und/oder schwere Verletzungen verursachen. Der nachfolgend verwendete Begriff "Elektrowerkzeug" bezieht sich auf netzbetriebene Elektrowerkzeuge (mit Netzkabel) und auf akkubetriebene Elektrowerkzeuge (ohne Netzkabel).*



1. Arbeitsplatzsicherheit

a) Halten Sie Ihren Arbeitsbereich sauber und gut beleuchtet. Unordnung oder

unbeleuchtete Arbeitsbereiche können zu Unfällen führen.

- b) Arbeiten Sie mit dem Gerät nicht in explosionsgefährdeter Umgebung, in der sich brennbare Flüssigkeiten, Gase oder Stäube befinden.**

Elektrowerkzeuge erzeugen Funken, die den Staub oder die Dämpfe entzünden können.

- c) Halten Sie Kinder und andere Personen während der Benutzung des Elektrowerkzeugs fern. Bei Ablenkung können Sie die Kontrolle über das Gerät verlieren.**

2. Elektrische Sicherheit

- a) Der Anschlussstecker des Gerätes muss in die Steckdose passen. Der Stecker darf in keiner Weise verändert werden. Verwenden Sie keine Adapterstecker gemeinsam mit schutzgeerdeten Geräten. Unveränderte Stecker und passende Steckdosen verringern das Risiko eines elektrischen Schlages.**

- b) Vermeiden Sie Körperkontakt mit geerdeten Oberflächen, wie von Rohren, Heizungen, Herden und Kühlschränken. Es besteht ein erhöhtes Risiko durch elektrischen Schlag, wenn Ihr Körper geerdet ist.**

- c) Halten Sie das Gerät von Regen oder Nässe fern. Das Eindringen von Wasser in ein Elektrogerät erhöht das Risiko eines elektrischen Schlages.**

- d) Zweckentfremden Sie das Kabel nicht, um das Gerät zu tragen, aufzuhängen oder um den Stecker aus der Steckdose zu ziehen. Halten Sie das Kabel fern von Hitze, Öl, scharfen Kanten oder sich bewegenden Geräteteilen. Beschädigte oder verwickelte Kabel erhöhen das Risiko eines elektrischen Schlages.**

- e) Wenn Sie mit einem Elektrowerkzeug im Freien arbeiten, verwenden Sie nur Verlängerungskabel, die auch für den Außenbereich geeignet sind. Die Anwendung eines für den Außenbereich geeigneten Verlängerungskabels verringert das Risiko eines elektrischen Schlages.**

- f) Wenn der Betrieb des Gerätes in feuchter Umgebung nicht vermeidbar ist, verwenden Sie einen Fehlerstromschutzschalter. Der Einsatz eines Fehlerstromschutzschalters verhindert das Risiko eines elektrischen Schlages.**

3. Sicherheit von Personen

- a) Seien Sie aufmerksam, achten Sie darauf, was Sie tun, und gehen Sie mit Vernunft an die Arbeit mit einem Elektrowerkzeug. Benutzen Sie das Gerät nicht, wenn Sie müde sind oder unter dem Einfluss von Drogen, Alkohol oder Medikamenten stehen. Ein Moment der Unachtsamkeit beim Gebrauch des Gerätes kann zu ernsthaften Verletzungen führen.**

- b) Tragen Sie persönliche Schutzausrüstung und immer eine Schutzbrille.** *Das Tragen persönlicher Schutzausrüstung, wie Staubmaske, rutschfeste Sicherheitsschuhe, Schutzhelm oder Gehörschutz, je nach Art und Einsatz des Elektrowerkzeuges, verringert das Risiko von Verletzungen.*
- c) Vermeiden Sie eine unbeabsichtigte Inbetriebnahme. Vergewissern Sie sich, dass das Elektrowerkzeug ausgeschaltet ist, bevor Sie es an die Stromversorgung anschließen, es aufnehmen oder tragen.** *Wenn Sie beim Tragen des Geräts den Finger am Schalter haben oder das Gerät eingeschaltet an die Stromversorgung anschließen, kann dies zu Unfällen führen.*
- d) Entfernen Sie Einstellwerkzeuge oder Schraubenschlüssel, bevor Sie das Gerät einschalten.** *Ein Werkzeug oder Schlüssel, der sich in einem drehenden Geräteteil befindet, kann zu Verletzungen führen.*
- e) Vermeiden Sie eine abnormale Körperhaltung. Sorgen Sie für einen sicheren Stand und halten Sie jederzeit das Gleichgewicht.** *Dadurch können Sie das Gerät in unerwarteten Situationen besser kontrollieren.*
- f) Tragen Sie geeignete Kleidung. Tragen Sie keine weite Kleidung oder Schmuck. Halten Sie Haare, Kleidung und Handschuhe fern von sich bewegenden Teilen.** *Lockere Kleidung, Schmuck oder lange Haare können von sich bewegenden Teilen erfasst werden.*
- g) Dieses Gerät kann von Kindern ab 8 Jahren und darüber sowie von Personen mit verringerten physischen, sensorischen oder mentalen Fähigkeiten oder Mangel an Erfahrung und Wissen benutzt werden, wenn sie beaufsichtigt oder bezüglich des sicheren Gebrauchs des Gerätes unterwiesen wurden und die daraus resultierenden Gefahren verstehen.** *Kinder dürfen nicht mit dem Gerät spielen. Reinigung und Benutzer-Wartung dürfen nicht von Kindern ohne Beaufsichtigung durchgeführt werden.*

4. Verwendung und Behandlung des Elektrowerkzeugs

- a) Überlasten Sie das Gerät nicht. Verwenden Sie für Ihre Arbeit das dafür bestimmte Elektrowerkzeug.** *Mit dem passenden Elektrowerkzeug arbeiten Sie besser und sicherer im angegebenen Leistungsbereich.*
- b) Benutzen Sie kein Elektrowerkzeug, dessen Schalter defekt ist.** *Ein Elektrowerkzeug, das sich nicht mehr ein- oder ausschalten lässt, ist gefährlich und muss repariert werden.*
- c) Ziehen Sie den Stecker aus der Steckdose, bevor Sie Geräteeinstellungen vornehmen, Zubehörteile wechseln oder das Gerät weglegen.** *Diese Vorsichtsmaßnahme verhindert den unbeabsichtigten Start des Geräts.*

- d) **Bewahren Sie unbenutzte Elektrowerkzeuge außerhalb der Reichweite von Kindern auf. Lassen Sie Personen das Gerät nicht benutzen, die mit diesem nicht vertraut sind oder diese Anweisungen nicht gelesen haben.** *Elektrowerkzeuge sind gefährlich, wenn Sie von unerfahrenen Personen benutzt werden.*
- e) **Pflegen Sie das Gerät mit Sorgfalt. Kontrollieren Sie, ob bewegliche Geräteteile einwandfrei funktionieren und nicht klemmen, ob Teile gebrochen oder so beschädigt sind, dass die Funktion des Gerätes beeinträchtigt ist. Lassen Sie beschädigte Teile vor dem Einsatz des Gerätes reparieren. Viele Unfälle haben ihre Ursache in schlecht gewarteten Elektrowerkzeugen.**
- f) **Verwenden Sie Elektrowerkzeug, Zubehör, Einsatzwerkzeuge usw.entsprechend diesen Anweisungen und so, wie es für diesen speziellen Gerätetyp vorgeschrieben ist. Berücksichtigen Sie dabei die Arbeitsbedingungen und die auszuführende Tätigkeit.** Der Gebrauch von Elektrowerkzeugen für andere als die vorgesehenen Anwendungen kann zu gefährlichen Situationen führen.

5. Service

- a) **Lassen Sie Ihr Gerät nur von qualifiziertem Fachpersonal und nur mit Original-Ersatzteilen reparieren.** *Damit wird sichergestellt, dass die Sicherheit des Geräts erhalten bleibt.*
- b) **Wenn die Netzanschlussleitung dieses Gerätes beschädigt wird, muss sie durch den Hersteller oder seinen Kundendienst oder eine ähnlich qualifizierte Person ersetzt werden, um Gefährdungen zu vermeiden.**

3. Sicherheitshinweise für Farbauftragsgeräte

- **Achtung!** Atemschutz tragen: Farbnebel und Lösungsmitteldämpfe sind gesundheits-schädlich. Nur in gut belüfteten Räumen oder bei künstlicher Belüftung arbeiten. Das Tragen von Arbeitskleidung, Schutzbrille, Gehörschutz und Handschuhen wird empfohlen.



ACHTUNG VERLETZUNGSGEFAHR!

Niemals die Sprühlanze auf sich, Personen oder Tiere richten.



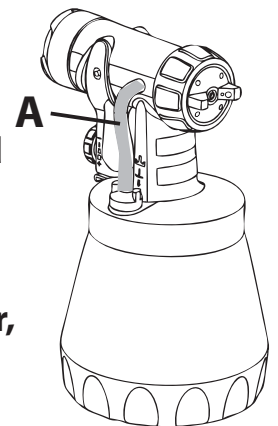
Steckdosen und Schalter unbedingt abkleben.

Gefahr eines elektrischen Schlages durch eindringendes Sprühmaterial!

- Das Gerät darf nicht zum Sprühen brennbarer Stoffe verwendet werden.
- Das Gerät darf nicht mit brennbaren Lösungsmitteln gereinigt werden.

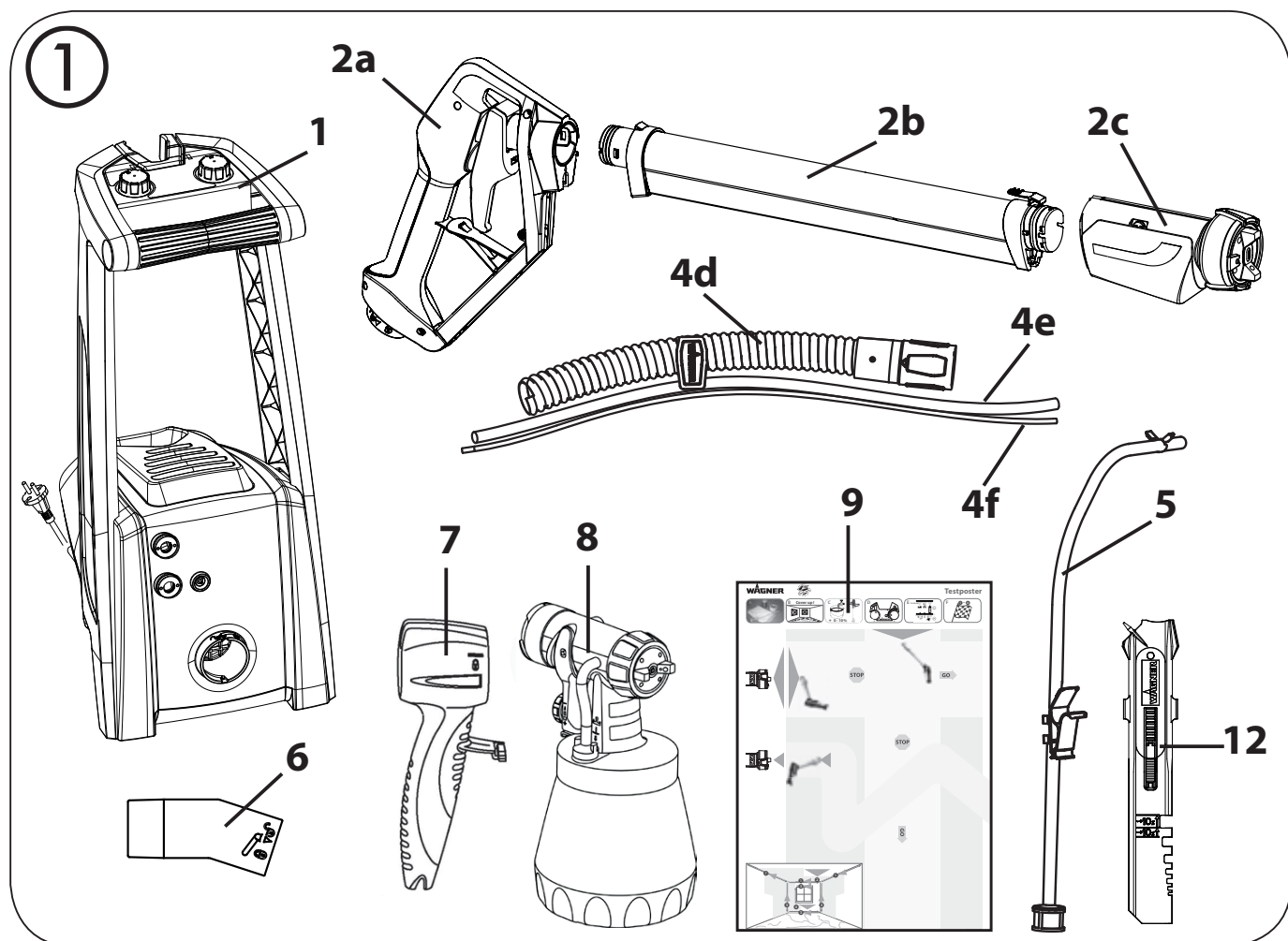
- Achten Sie auf die Gefahren die von dem versprühten Stoff ausgehen können und beachten Sie ebenfalls die Aufschriften auf den Behältern oder die vom Hersteller des Stoffes angegebenen Hinweise.
- Versprühen Sie keinerlei Stoffe von denen Sie die Gefährlichkeit nicht kennen.
- In Betriebsstätten, die unter die Explosionsschutz-Verordnung fallen, darf das Gerät nicht benutzt werden.
- Um Explosionsgefahr bei Sprüharbeiten zu vermeiden, muss für eine gute natürliche oder künstliche Lüftung gesorgt werden.
- Beim Sprühen dürfen in der Umgebung keine Zündquellen vorhanden sein, wie z. B. offenes Feuer, Rauchen von Zigaretten, Funken, glühende Drähte und heiße Oberflächen.
- Achten Sie darauf, dass keine Lösemitteldämpfe vom Gerät angesaugt werden. Nicht auf das Gerät sprühen!
- Das Gerät ist kein Spielzeug. Lassen Sie deswegen Kinder nicht mit dem Gerät hantieren oder spielen.
- Vor allen Arbeiten am Gerät den Netzstecker aus der Steckdose ziehen.
- Nicht zu sprühende Flächen abdecken. Beachten Sie beim Arbeiten, dass z. B. durch Wind, Farbnebel über größere Distanzen verfrachtet werden kann und dadurch Schäden verursacht werden können.
- Schalten Sie das Gerät immer aus bevor Sie die Sprühlanze in die Halterung stellen.
- Der Sprühaufsatz für Lacke und Lasuren darf nur mit funktionsfähigem Ventil betrieben werden. **Wenn Farbe in den Belüftungsschlauch (A) steigt, Gerät nicht weiter betreiben!** Belüftungsschlauch, Ventil und Membran demontieren, reinigen und ggf. Membran ersetzen.
- **Befüllten Sprühaufsatz nicht legen.**

Mit original WAGNER Zubehör und Ersatzteilen haben Sie die Gewähr, dass alle Sicherheitsvorschriften erfüllt sind.



4. Lieferumfang


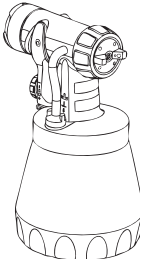
Lieferumfang (Abb. 1)	
1 Grundgerät Flexio 995	2 Sprühlanze (zerlegt) bestehend aus: Handgriff (a), Luftrohr (b) und Sprühkopf (c)
3 Ersatzdüsendichtung Sprühkopf (2 Stk, ohne Abb.)	4 Schlauchpaket bestehend aus: Luftschlauch (d), Materialschlauch (e) und Steuerschlauch (f)
5 Ansaugschlauch	6 Adapter zum Anschluss des Click& Paint Handgriffes an den Luftschlauch
7 Handgriff für Click& Paint Sprühaufsätze	8 Sprühaufsatz Perfect Spray 800 für Lacke und Lasuren
9 Übungsposter	10 Ersatzdüsendichtung für Sprühaufsatz (ohne Abb.)
11 Gleitfett (ohne Abb.)	12 Stirstick



5. Anwendungsbereich

Mit der Flexio 995 können Innenwandfarben direkt aus dem Farbeimer verarbeitet werden. Außerdem können durch den Click&Paint Adapter alle Wagner Sprühaufsätze zum Verarbeiten von Lacke und Lasuren verwendet werden.

Je nachdem, welches Material verarbeitet werden soll, muss entweder die Sprühlanze oder der Sprühaufsatz verwendet werden.

Beschichtungstoff	Zu verwendendes Auftragswerkzeug
Wasserlösliche Innenwandfarbe (Dispersionen und Latexfarbe)	Sprühlanze  
Lösemittelhaltige und wasserverdünnbare Lackfarben, Lasuren, Grundierungen, 2-Komponenten Lacke, Klarlacke, Kraftfahrzeug-Decklacke, Beizen und Holzschutzmittel Alle Beschichtungsstoffe mit rotem Perfect Spray Logo	Sprühaufsatz Perfect Spray  

6. Verarbeitbare Beschichtungsstoffe

Wasserlösliche Innenwandfarbe (Dispersionen und Latexfarbe)

Lösemittelhaltige und wasserverdünnbare Lackfarben, Lasuren, Grundierungen, 2-Komponenten Lacke, Klarlacke, Kraftfahrzeug-Decklacke, Beizen und Holzschutzmittel

Achtung! Lösemittelhaltige Materialien niemals mit dem Ansaugsystem direkt ansaugen. Pumpe und Schläuche sind nicht lösemittelbeständig und können beschädigt werden.

7. Nichtverarbeitbare Beschichtungsstoffe

Materialien die stark schmirgelnde Bestandteile enthalten, Fassadenfarbe, Laugen und säurehaltige Beschichtungsstoffe.

Brennbare Beschichtungsstoffe.

Folgende Materialien lassen sich nur mit optionalem Zubehör verarbeiten.

Lösemittelhaltige Wandfarben (WallPerfect I-Spray Sprühaufsatz, Art. Nr. 2326 477)

8. Vorbereitung des Beschichtungstoffes

Rühren Sie das Material im Originalbehälter gründlich auf. Bei Innenwandfarbe empfiehlt sich hierfür ein Rührwerk.



Die WallPerfect Flexio 995 wurde entwickelt, um alle handelsüblichen Farben unverdünnt verarbeiten zu können. Bei glatten Untergründen und besonders dickflüssigen, gelartigen Farben sollte 10% verdünnt werden. Auch bei zu grober Zerstäubung oder einer, selbst bei maximaler Einstellung, zu geringen Fördermenge kann eine Verdünnung notwendig sein.

Detaillierte Informationen zu den einzelnen Materialien und die maximal zulässige Verdünnung finden Sie auf dem technischen Datenblatt des Materialherstellers (z.B. im Internet erhältlich).



Sprühmaterial mit mindestens Zimmertemperatur führt zu einem besseren Sprühergebnis.



Die folgenden Kapitel 9 -19 behandeln den Einsatz der Flexio 995 als Wandfarbensprühsystem.

Lesen Sie bitte die Kapitel 20 -26 , wenn Sie mit der Flexio 995 Lacke und Lasuren verarbeiten möchten.

9. Vorbereitung des Arbeitsplatzes (bei Innenwandfarbe)



Steckdosen und Schalter unbedingt abkleben. Gefahr eines elektrischen Schlages durch eindringendes Sprühmaterial!



Decken Sie alle nicht zu sprühende Flächen und Objekte ab, bzw. entfernen Sie diese aus dem Arbeitsbereich. Für Schäden durch Farbnebel (Overspray) wird keine Haftung übernommen.

Silikatfarbe verätzt bei Kontakt Glas- und Keramikflächen! Alle entsprechenden Oberflächen müssen daher unbedingt komplett abgedeckt werden.



Achten Sie auf die Qualität des verwendeten Abklebebandes.

Verwenden Sie auf Tapeten und gestrichenen Untergründen kein zu stark haftendes Klebeband, um Beschädigungen beim Entfernen zu vermeiden. Entfernen Sie Klebebänder langsam und gleichmäßig; keinesfalls ruckartig. Lassen Sie Flächen nur so lange wie nötig abgeklebt, um mögliche Rückstände beim Entfernen zu minimieren.

Beachten Sie auch die Hinweise des Klebebandherstellers.

10. Montage der Sprühlanze (Abb. 2)

- Aufgerolltes Zugseil (Abb. 2, 1) aus Handgriff (2) nehmen und abwickeln.
- Luftrohr (3) in Handgriff (2) stecken.



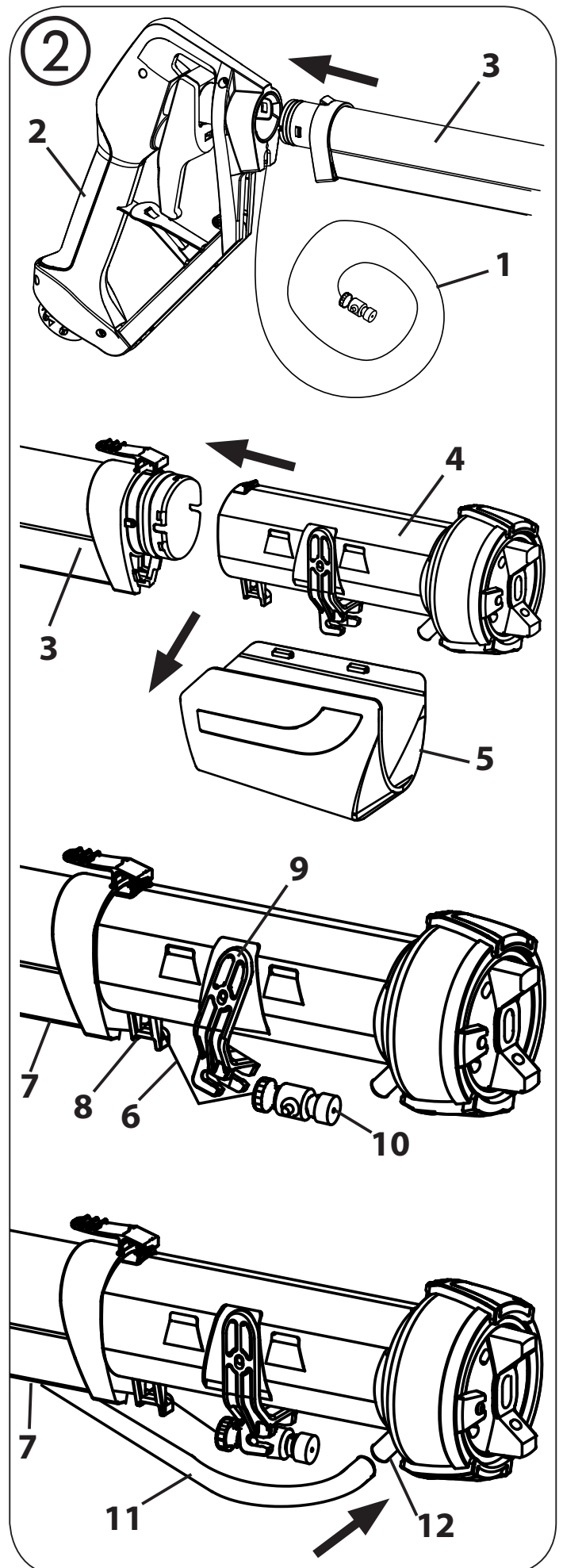
Luftrohr und Handgriff können nach der Montage nicht mehr getrennt werden. Versuchen Sie nicht diese mit Gewalt zu demontieren!

- Sprühkopf (4) und Luftrohr (3) zusammenstecken.
- Abdeckung (5) von Sprühkopf (4) entfernen.
- Zugseil (6) in die Führungsschiene (7) an der Unterseite des Luftrohres einlegen und über den Führungshaken (8) zum Sprühkopf führen.
- Auslöser (9) nach hinten drücken und Zugseil einhängen. Mit Stellschraube (10) Zugseil leicht anspannen.



Achtung! Stellschraube (10) nicht zu stark anziehen. Die Düsenöffnung muss noch geschlossen sein, da ansonsten ungewollt Material austreten kann.

- Das Materialschlauchende (11) ohne Sicherungsklammer auf den Stützen (12) am Sprühkopf schieben.
- Materialschlauch eng am Sprühkopf entlang führen und bis zum Handgriff in die Führungsschiene (7) drücken.
- Abdeckung (5) an Sprühkopf wieder einrasten.

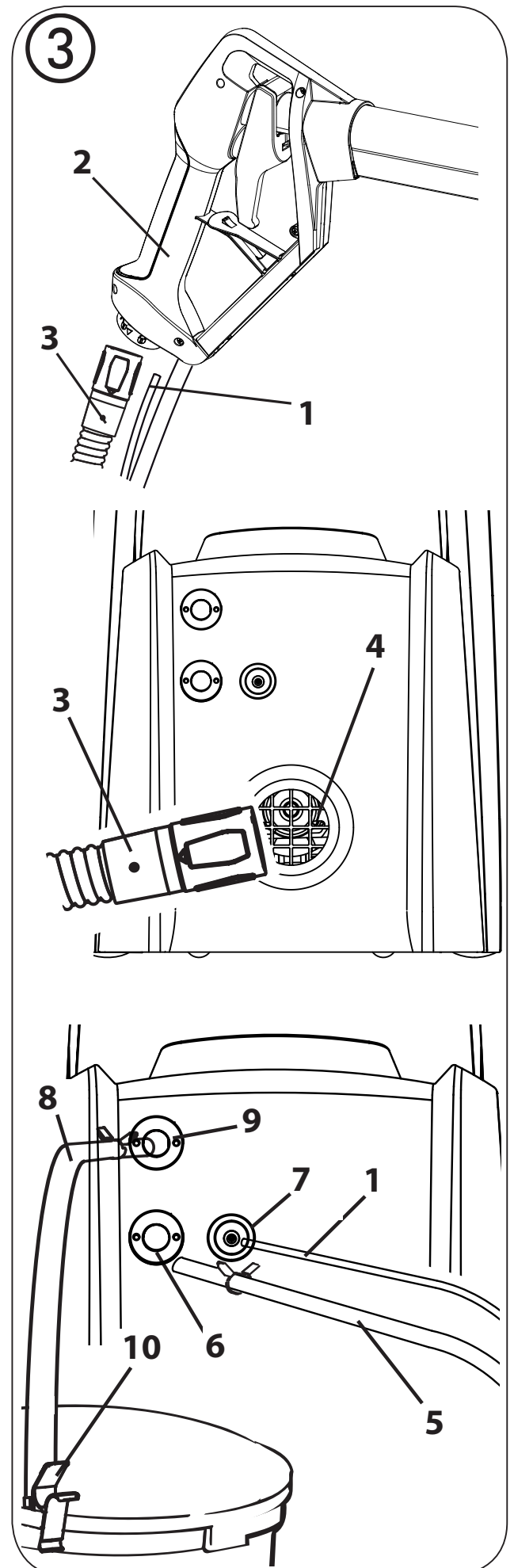


11. Anschließen der Schläuche (Abb. 3)

- Steuerschlauch (1) in Handgriff (2) einstecken.
- Dünneres Ende des schwarzen Luftschlauches (3) in Handgriff (2) einsetzen (auf Markierung achten) und durch drehen nach rechts fixieren.
- Dickeres Ende des Luftschlauches (3) in den Luftschlauchanschluß (4) am Grundgerät einsetzen (auf Markierung achten) und durch drehen nach rechts fixieren.
- Materialschlauch (5) auf Materialschlauchanschluss (6) stecken und mit Sicherungsklammer fixieren.
- Steuerschlauch (1) auf Steuerschlauchanschluss (7) stecken.
- Ansaugschlauch (8) auf Ansaugschlauchanschluss (9) stecken und mit Sicherungsklammer fixieren.
- Befestigungsklammer am Ansaugschlauch (10) auf den Rand des Farbgebindes stecken.
- Ansaugschlauch bis auf den Grund des Farbgebindes schieben.



Schieben Sie den Schlauch nicht zu weit in das Farbgebände, da er sich sonst nach oben krümmen und Luft ansaugen kann.

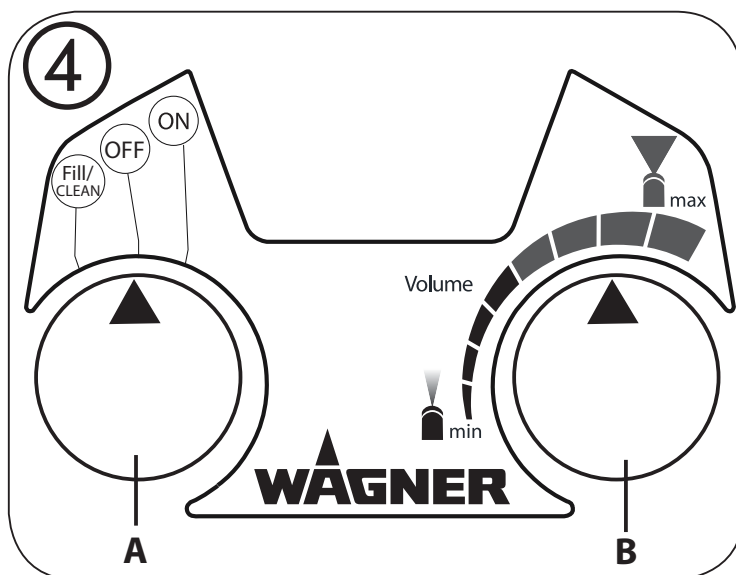


12. Einstellungen am Multifunktionsschalter (Abb. 4, A)

- FILL/
CLEAN → Einstellung zur Reinigung und zum Vorbefüllen des Systems
- OFF → System aus
- ON → Einstellung zum Arbeiten



Bei der Verwendung des Sprühaufsatzes für Lacke und Lasuren stehen die Funktionen FILL/CLEAN nicht zur Verfügung!



Wandfarbe

13. Einstellung der Materialmenge beim Arbeiten mit der Sprühlanze (Abb. 4, B)

Abhängig von der Materialbeschaffenheit (Viskosität) und der persönlichen Arbeitsgeschwindigkeit, muss die Materialmenge entsprechend eingestellt werden. Diese Einstellung erfolgt stufenlos mit dem Materialmengenregler:

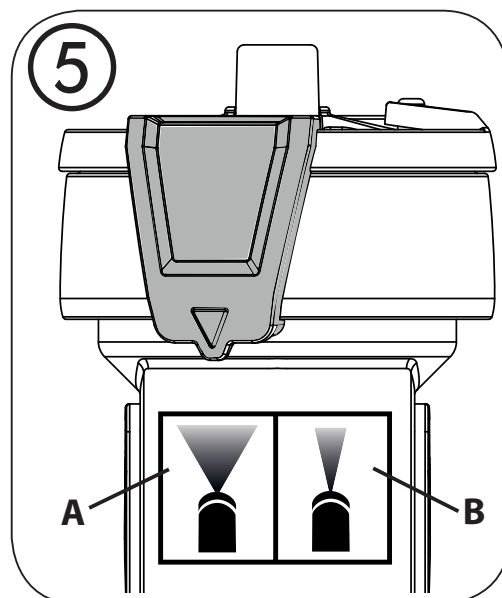
- weniger Materialmenge → nach links drehen
- mehr Materialmenge → nach rechts drehen



Wir empfehlen mit einer niedrigen Materialmengeneinstellung zu beginnen und diese dann schrittweise den Bedürfnissen anzupassen.

14. Einstellung der Sprühstrahlbreite an der Sprühlanze (Abb. 5)

- A = Breiter Sprühstrahl (grün)**
 - Zur Beschichtung von größeren Flächen
 - Beim Arbeiten mit großen Fördermengen (grüner Bereich auf der Mengenskala)
- B = Schmalere Sprühstrahl (rot)**
 - Zur Beschichtung von kleineren Flächen, Ecken und Kanten
 - Beim Arbeiten mit kleinen Fördermengen (roter Bereich auf der Mengenskala)





Zur Reduzierung von Farbnebel und zur Verbesserung des Sprühergebnisses, sollte die Farbe auf der Mengenskala (rot oder grün) mit der Farbe des Symbols der Sprühstrahlbreite (rot oder grün) übereinstimmen.

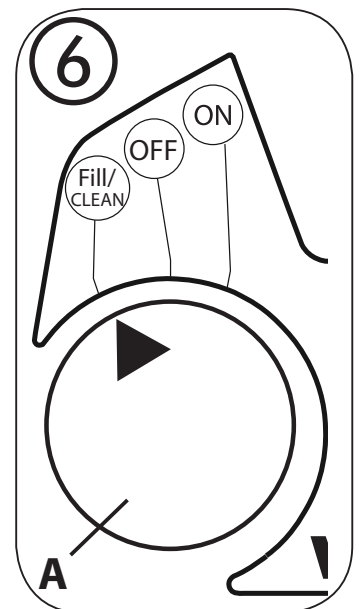
15. Inbetriebnahme beim Arbeiten mit der Sprühlanze

- Gerät nur auf ebener und sauberer Fläche abstellen.
- Vor Anschluss an das Stromnetz darauf achten, dass die Netzspannung mit der Angabe auf dem Leistungsschild übereinstimmt.



Achtung! Überprüfen Sie vor dem Einschalten des Gerätes, dass der Abzugsbügel nicht gezogen/arretiert ist. Ein arretierter Abzugsbügel führt zu unbeabsichtigtem Versprühen von Farbe. Arretieren Sie den Abzugsbügel ausschließlich während der Reinigung.

- Netzkabel einstecken.
- Multifunktionsschalter (Abb. 6, A) auf "Fill/Clean" stellen.
- Sprühlanze über das Farbgebände halten.
- Abzugsbügel so lange gedrückt halten, bis Farbe aus der Düse austritt.
Das System ist nun mit Farbe befüllt und betriebsbereit.
- Sprühlanze vom Farbgebände weghalten.
- Multifunktionsschalter (Abb. 6, A) auf "ON" stellen.



16. Spritztechnik mit der Sprühlanze

- Nicht zu sprühende Flächen abdecken.
- Es ist zweckmäßig, auf Karton oder ähnlichem Untergrund eine Sprühprobe durchzuführen, um die passenden Einstellungen zu ermitteln.

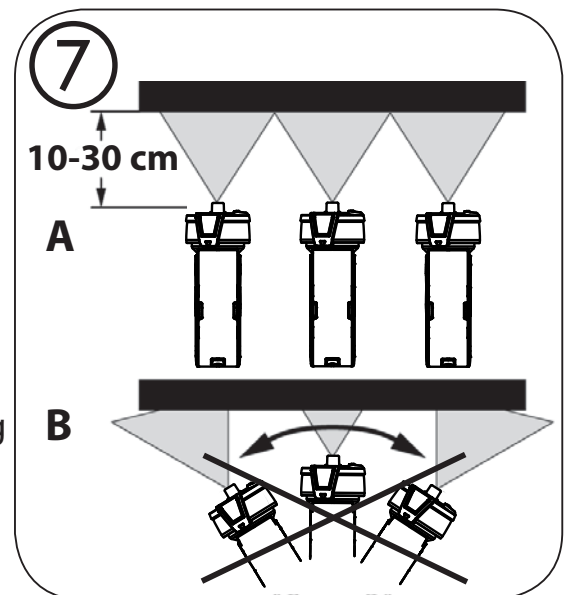
Wichtig: Am Rand der Sprühfläche beginnen. Zuerst mit der Sprühbewegung beginnen und dann den Abzugsbügel drücken. Unterbrechungen innerhalb der Sprühfläche vermeiden.

- Wählen Sie einen Abstand von 10-30 cm.

Abb. 7 A: **RICHTIG** gleichmäßiger Abstand zum Objekt

Abb. 7 B: **FALSCH** ungleichmäßiger Abstand erzeugt ungleichmäßigen Farbauftrag

- Bewegen Sie die Sprühlanze gleichmäßig auf und ab.
- Für horizontales Arbeiten die Sprühlanze um 90° drehen.



- Eine gleichmäßige Sprühlanzenführung ergibt eine einheitliche Oberflächenqualität.
- Bei Verschmutzung der Düse und Luftkappe, beide Teile mit Wasser reinigen.



Bei der Verarbeitung von dünnflüssigen Materialien kann der Sprühstrahl pulsieren. Dies hat in der Regel aber keinen negativen Einfluss auf das Sprühergebnis.



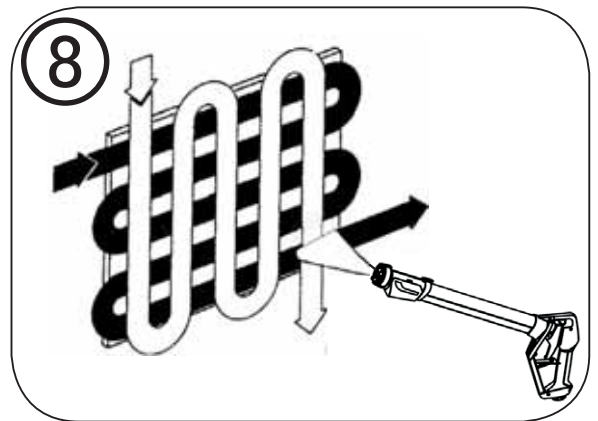
Bei filigranen Arbeiten (z.B. Umranden von Steckdosen), den Abzugsbügel nicht vollständig durchziehen. Dadurch wird die Förderpumpe nicht eingeschaltet und nur das Material versprüht, das sich bereits im System befindet. Geht dieses zur Neige, kurz den Abzugsbügel vollständig durchziehen, um das System wieder zu befüllen.



Sprühen Sie bei schlecht deckender Farbe oder stark saugendem Untergrund im "Kreuzgang" (Abb. 8).



Innenwandfarbe in kräftigen Farbtönen mindesten zweimal auftragen (erste Farbschicht zuerst trocknen lassen). Dadurch wird ein deckender Auftrag erreicht.



17. Arbeitsunterbrechung

- Gerät ausschalten (Multifunktionsschalter auf "OFF" stellen).
- Sprühlanze in Halterung stellen.
- Farboberfläche im Farbeimer mit etwas Wasser benetzen, damit sich keine Haut bildet.
- Nach der Arbeitsunterbrechung Düsenöffnungen reinigen.

18. Außerbetriebnahme und Reinigung bei Verwendung der Sprühlanze

Eine sachgemäße Reinigung ist Voraussetzung für den einwandfreien Betrieb des Farbauftragsgerätes. Bei fehlender oder unsachgemäßer Reinigung werden keine Garantieansprüche übernommen.



Wir empfehlen zur Reinigung heißes Wasser zu verwenden.

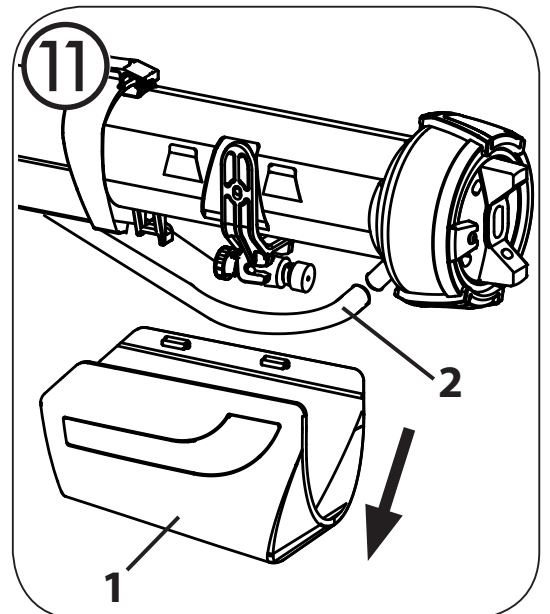
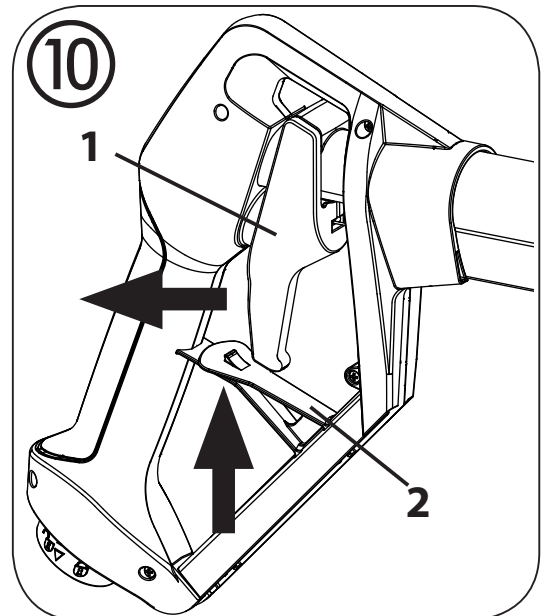
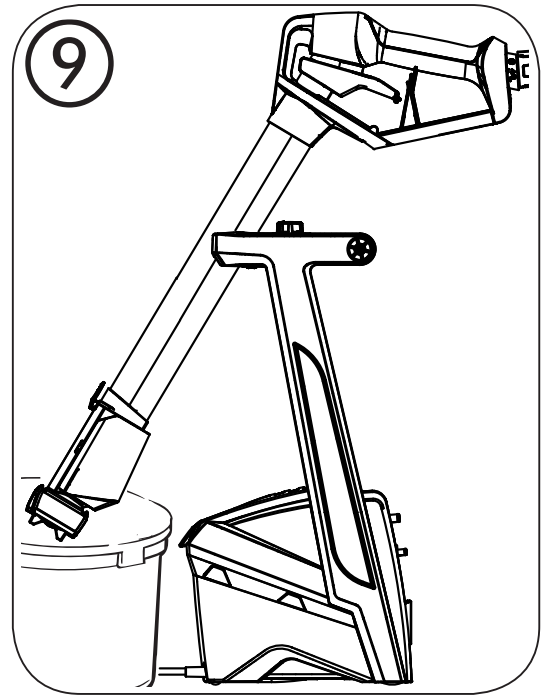
- Gerät ausschalten (Multifunktionsschalter auf "OFF" stellen).
- Ansaugschlauch aus Farbbinde nehmen.
- Multifunktionsschalter auf "Fill/Clean" stellen.

- Sprühlanze über Materialgebinde halten und Abzugsbügel ziehen, um restliche Farbe aus dem System in das Materialgebinde zu pumpen.
- Gerät ausschalten (Multifunktionsschalter auf "OFF" stellen).
- Gebinde mit Wasser vor das Gerät stellen und Ansaugschlauch daran befestigen.
- Sprühlanze in Halterung einrasten und nach vorne über das Gebinde mit Wasser schwenken. (Abb. 9)

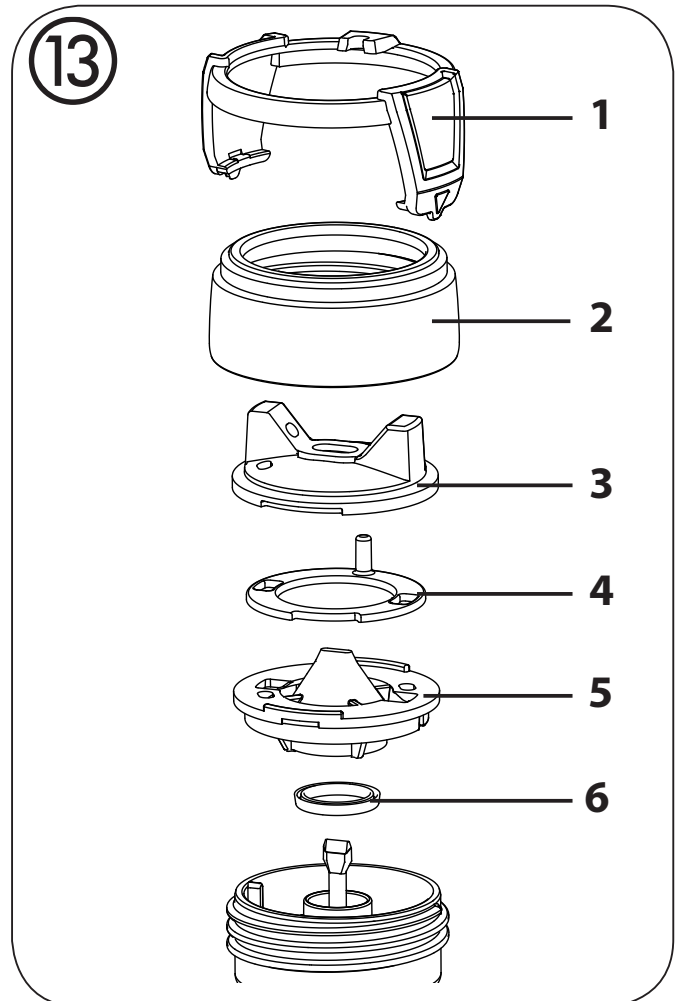
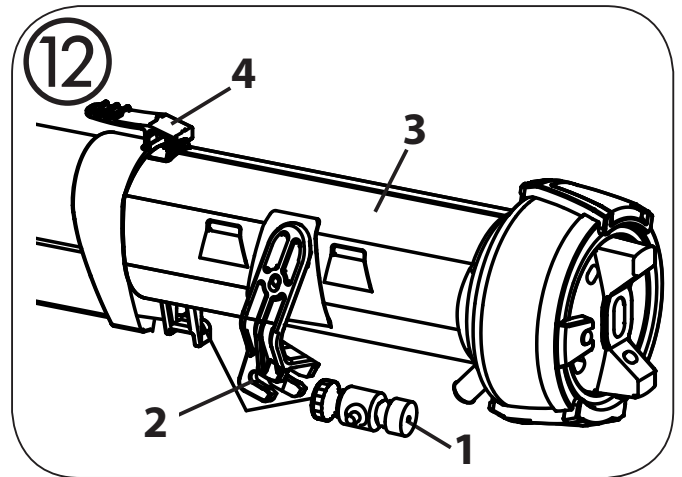


Achtung! Lassen Sie das Gerät während der automatischen Reinigung der Pumpe nicht unbeaufsichtigt. Schläuche könnten sich während der Reinigung lösen und zu Wasserschäden führen.

- Multifunktionsschalter auf "Fill/Clean" stellen.
- Abzugsbügel (Abb. 10, 1) ziehen und Arretierung (2) nach oben drücken, um den Abzugsbügel zu fixieren. Wasser ca. 10 Minuten durch Gerät zirkulieren lassen, um die Pumpe und die Schläuche zu reinigen. Bei Bedarf Wasser erneuern.
- Durch ziehen des Abzugsbügel Arretierung lösen.
- Gerät ausschalten (Multifunktionsschalter auf "OFF" stellen).
- Sprühlanze aus Halterung nehmen und Abdeckung (Abb. 11, 1) vom Sprühkopf entfernen.
- Materialschlauch (Abb. 11, 2) vom Stutzen am Sprühkopf abziehen.

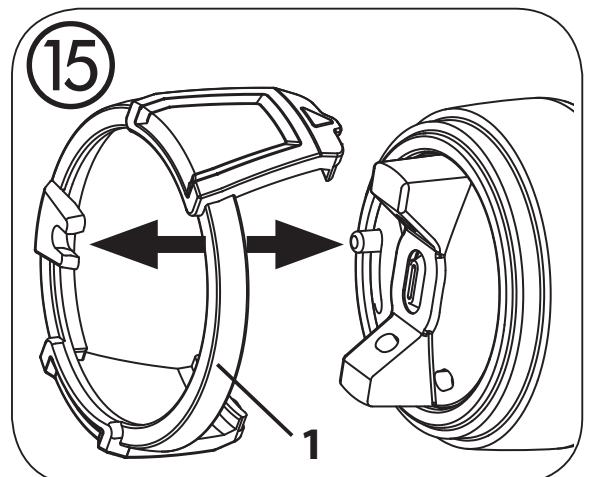
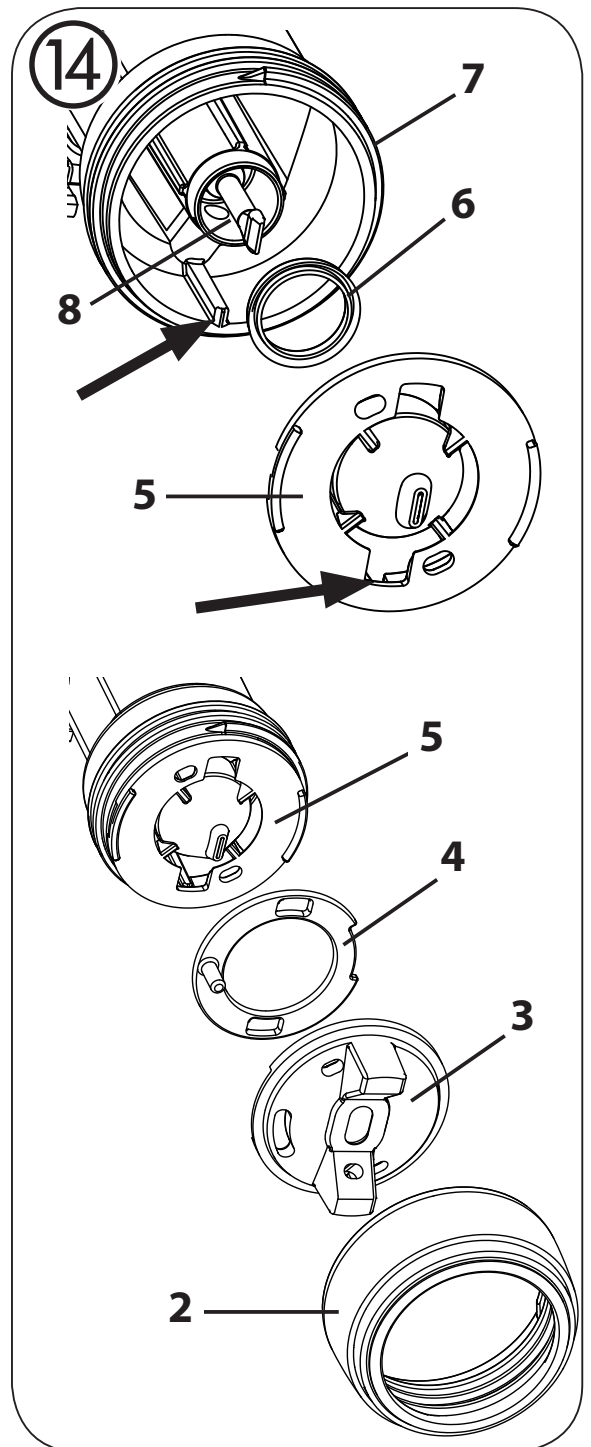


- Zugseil mit Stellschraube (Abb. 12, 1) entspannen. Auslöser (Abb. 12, 2) nach hinten ziehen und Zugseil aushängen.
 - Sprühkopf (Abb. 12, 3) durch Drücken des Hebels (Abb. 12, 4) entfernen.
 - Einstellring (Abb. 13, 1) vorsichtig von der Überwurfmutter (Abb. 13, 2) abziehen. Überwurfmutter lösen. Luftkappe (3), Luftblende (4), Düse (5) und Düsendichtung (6) aus Sprühkopf entfernen.
 - Luftkappe, Luftblende, Düse und Düsendichtung gründlich reinigen.
- ACHTUNG!** Dichtungen, Düsen- oder Luftbohrungen niemals mit spitzen metallischen Gegenständen reinigen.
- Ansaugschlauch entfernen und Ansaugfilter unter fließendem Wasser gründlich ausspülen.
 - Sprühlanze bei Bedarf von außen abwischen.



Wiederzusammenbau

- Düsendichtung (Abb. 14, 6) über die Nadel (8) schieben, die Nut (Schlitz) muss dabei zu Ihnen zeigen.
- Düse (Abb. 14, 5) unter Beachtung der Nuten in Sprühkopf (7) einsetzen.
- Luftblende (4) in Luftkappe (3) einsetzen. Beides auf Düse (5) aufsetzen und mit Überwurfmutter (2) festziehen.
- Einstellring (Abb. 15, 1) so in Überwurfmutter einrasten, dass die Öse auf dem Stift in der Luftkappe sitzt.



19. Behebung von Störungen beim Arbeiten mit der Sprühlanze

Wandfarbe

Störung	Ursache	Abhilfe
Kein Beschichtungsstoffaustritt an der Düse	<ul style="list-style-type: none"> • Düse verstopft • Materialmengen-Einstellung zu weit nach links gedreht • Abzugsbügel nicht ganz durchgezogen, die Förderpumpe ist dadurch nicht eingeschaltet • Steuerschlauch verstopft oder beschädigt • Behälter leer • Ansaugschlauch verstopft • Ansaugschlauch hat sich vom Grundgerät gelöst • Ansaugschlauch befindet sich nicht in der Farbe • Zugseil lose oder zu wenig gespannt • Materialschlauch hat sich vom Sprühkopf oder Grundgerät gelöst • Pumpe defekt 	<ul style="list-style-type: none"> → Reinigen → Nach rechts drehen → Abzugsbügel ganz durchziehen → Reinigen oder ersetzen → Neuer Farbbehälter → Ansaugschlauch reinigen → Ansaugschlauch wieder befestigen → Ansaugschlauch eintauchen → Zugseil einhängen und spannen → Materialschlauch wieder befestigen → Wenden Sie sich an den Wagner Service
Beschichtungsstoff tropft an der Düse nach	<ul style="list-style-type: none"> • Beschichtungsstoff-Aufbau an Luftkappe, Düse oder Nadel • Düse lose • Düsendichtung verschlissen • Düse verschlissen • Zugseil zu straff gespannt 	<ul style="list-style-type: none"> → Reinigen → Überwurfmutter anziehen → Auswechseln → Auswechseln → Spannung reduzieren
Zu grobe Zerstäubung	<ul style="list-style-type: none"> • Materialmenge zu groß • Materialmengen-Einstellung zu weit nach rechts gedreht • Düse verunreinigt • Beschichtungsstoff zu dickflüssig • Luftfilter stark verschmutzt • Bei hoher Materialmenge schmaler Sprühstrahl ausgewählt (rot) 	<ul style="list-style-type: none"> → Materialmengen-Einstellung nach links drehen → Reinigen → Weiter verdünnen → Auswechseln → Auf breiten Sprühstrahl (grün) umschalten

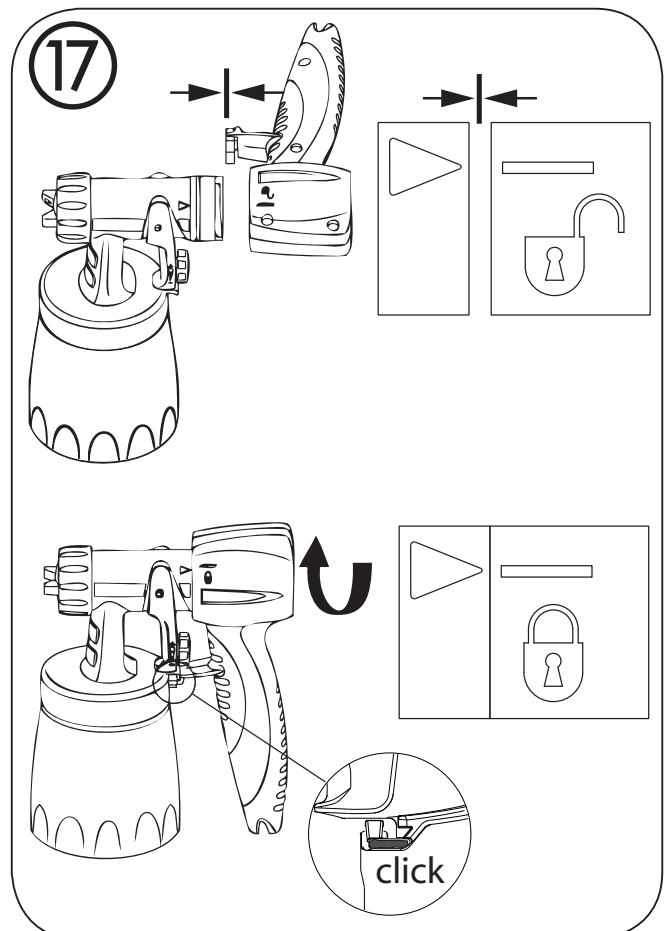
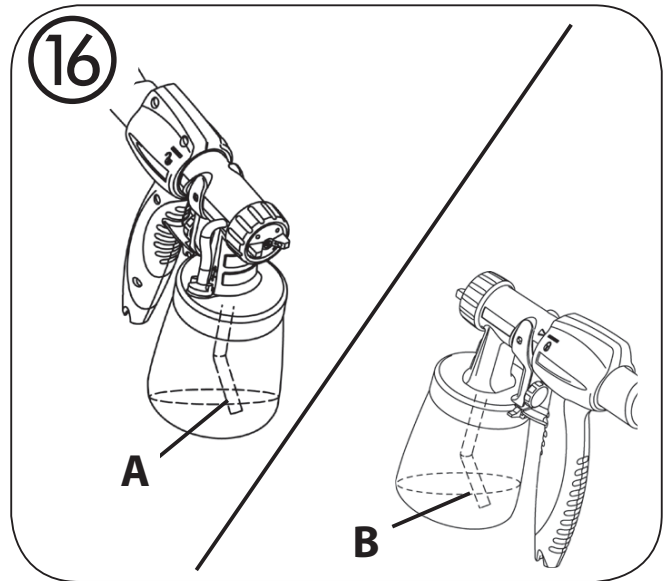
Störung	Ursache	Abhilfe
Spritzstrahl pulsiert	<ul style="list-style-type: none"> • Beschichtungsstoff im Behälter geht zu Ende • Düsendichtung verschlissen • Luftfilter stark verschmutzt • Filter am Ansaugschlauch verstopft 	<ul style="list-style-type: none"> → Nachfüllen → Auswechseln → Auswechseln → Filter reinigen
Beschichtungsstoff-Läufer	<ul style="list-style-type: none"> • Zuviel Beschichtungsstoff aufgetragen • Beschichtungsstoff zu dünnflüssig 	<ul style="list-style-type: none"> → Materialmengen-Einstellung nach links drehen ; überschüssiges Material an der Wand mit Farbwalze verteilen → Materialmenge reduzieren und in mehreren Schichten auftragen
Zuviel Beschichtungsstoff-Nebel (Overspray)	<ul style="list-style-type: none"> • Abstand zum Spritzobjekt zu groß • Zu hohe Materialmenge • Bei niedriger Materialmenge breiter Sprühstrahl ausgewählt (grün) 	<ul style="list-style-type: none"> → Spritzabstand verringern → Materialmengen-Einstellung nach links drehen → Auf schmalen Sprühstrahl (rot) umschalten
Farbstrahlbreite lässt sich nicht einstellen	<ul style="list-style-type: none"> • Einstellring nicht mit Stift auf der Luftkappe verbunden • Luftblende verklebt 	<ul style="list-style-type: none"> → Einstellring und Stift verbinden → Sprühkopf demontieren und reinigen
Schlechte Deckkraft an der Wand	<ul style="list-style-type: none"> • Sprühmaterial zu kalt • Stark saugender Untergrund oder Farbe mit schlechter Deckkraft • Abstand zu groß • Materialmenge und Sprühstrahl nicht richtig aufeinander abgestimmt 	<ul style="list-style-type: none"> → Sprühmaterial sollte zuerst Zimmertemperatur haben → Im Kreuzgang sprühen (Abb. 8) → Näher ans Objekt → Einstellungen optimieren
Beschichtungsstoff wird nicht zerstäubt	<ul style="list-style-type: none"> • Multifunktionsschalter steht auf "Fill/Clean" • Turbine defekt 	<ul style="list-style-type: none"> → Multifunktionsschalter auf "ON" stellen → Wenden Sie sich an den Wagner Service



Die folgenden Kapitel 20 -26 behandeln die Verarbeitung von Lacken und Lasuren mit dem Sprühaufsatz.
Lesen Sie bitte die Kapitel 9 -19 , wenn Sie mit der Flexio 995 Wandfarbe auftragen möchten.

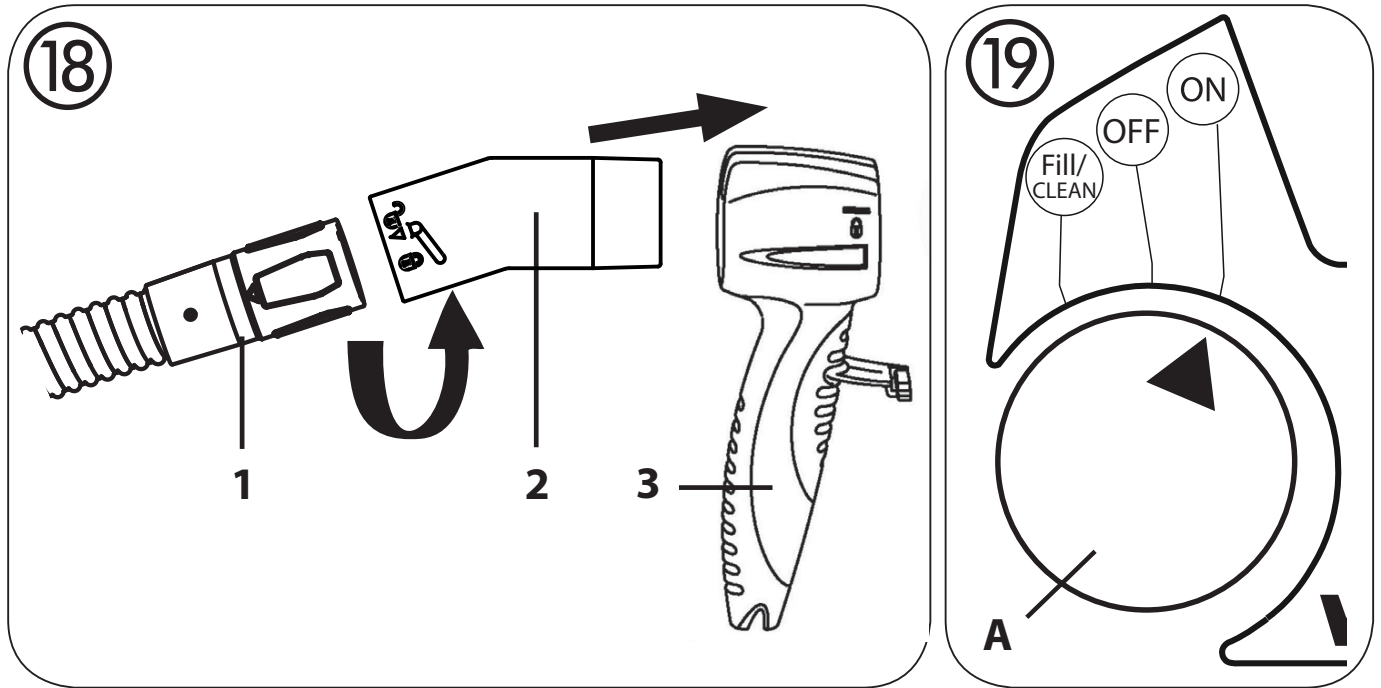
20. Inbetriebnahme beim Arbeiten mit dem Sprühaufsatz

- Gerät nur auf ebener und sauberer Fläche abstellen.
- Vor Anschluss an das Stromnetz darauf achten, dass die Netzspannung mit der Angabe auf dem Leistungsschild übereinstimmt.
- Netzkabel einstecken.
- Steigrohr ausrichten (Abb. 16). Bei richtiger Position des Steigrohres kann der Behälterinhalt fast ohne Rest verspritzt werden.
Bei Arbeiten an liegenden Objekten: Steigrohr nach vorne drehen. (Abb. 16 A)
Spritzarbeiten bei über Kopf Objekten: Steigrohr nach hinten drehen. (Abb.16 B)
- Behälter auf Papierunterlage stellen und vorbereiteten Beschichtungsstoff einfüllen.
- Behälter fest an die Spritzpistole anschrauben.
- Pistolengriff und Sprühaufsatz mit einander verbinden (Abb 17).
- Falls montiert, Luftschlauch aus dem Handgriff der Sprühlanze entfernen.



Für den Betrieb eines Sprühaufsatzes mit der Flexio 995 wird nur der Luftschlauch benötigt. Zur einfacheren Handhabung kann daher der Materialschlauch vom Luftschlauch entfernt und der Ansaugschlauch aus dem Grundgerät ausgesteckt werden.

- Click&Paint Adapter (Abb. 18, 2) mit dem Bajonettverschluss am dünneren Ende des Luftschlauches (1) anbringen.
- Anderes Ende des Adapters in den Pistolengriff (3) stecken.
- Multifunktionsschalter (Abb. 19, A) auf "ON" stellen.



Lacke und Lasuren

21. Einstellung des gewünschten Spritzbildes beim Arbeiten mit dem Sprühaufsatz



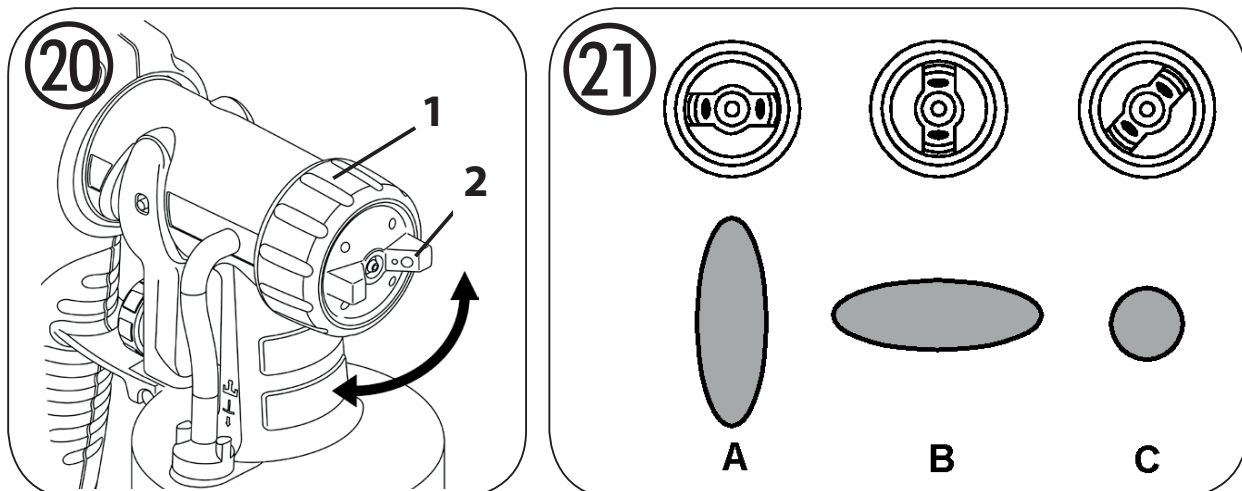
WARNUNG! Verletzungsgefahr! Niemals während der Einstellung der Luftkappe den Abzugsbügel ziehen.

Bei leicht gelöster Überwurfmutter (Abb. 20, 1) die Luftkappe (2) in die gewünschte Spritzbild-Position drehen (Pfeil). Danach Überwurfmutter wieder festziehen.

Abb. 21 A = senkrechter Flachstrahl → für horizontalen Farbauftrag

Abb. 21 B = waagrechter Flachstrahl → für vertikalen Farbauftrag

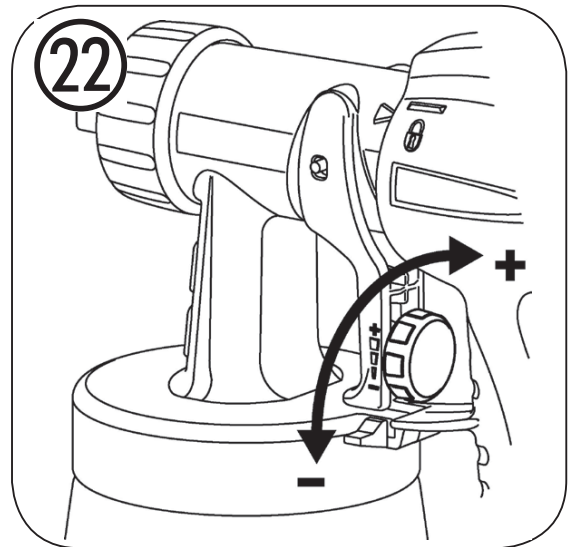
Abb. 21 C = Rundstrahl → für Ecken und Kanten sowie schwer zugängliche Flächen



22. Einstellung der Materialmenge beim Sprühaufsatz (Abb. 22)

Materialmenge durch Drehen der Regulierung am Abzugsbügel der Pistole festlegen.

- weniger Materialmenge → gegen den Uhrzeigersinn drehen (-)
mehr Materialmenge → im Uhrzeigersinn drehen (+)



23. Spritztechnik mit dem Sprühaufsatz



Das Spritzergebnis hängt entscheidend davon ab, wie glatt und sauber die Oberfläche vor dem Spritzen ist. Deshalb die Oberfläche sorgfältig vorbehandeln und staubfrei halten.

- Nicht zu spritzende Flächen abdecken.
- Gewinde oder ähnliches am Spritzobjekt abdecken.



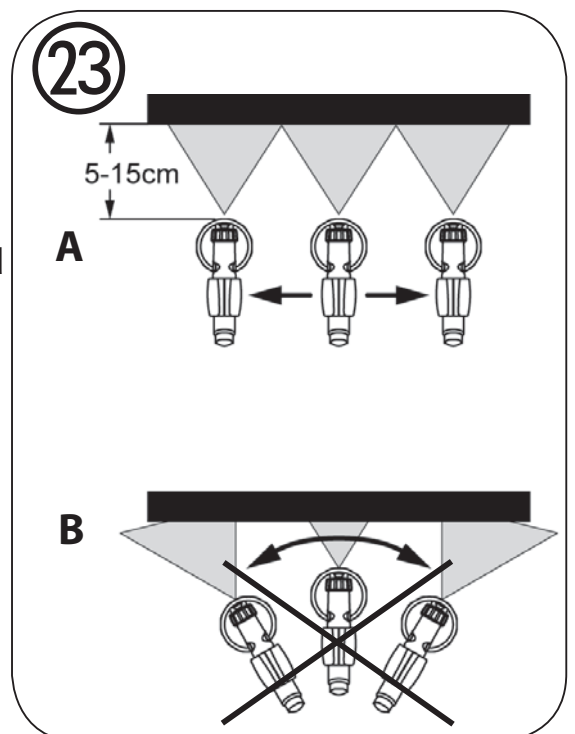
Wichtig: Am Rand der Spritzfläche beginnen. Zuerst mit der Sprühbewegung beginnen und dann den Abzugsbügel drücken. Unterbrechungen innerhalb der Spritzfläche vermeiden.

- Die Spritzbewegung sollte nicht aus dem Handgelenk, sondern aus dem Arm kommen. Somit bleibt während des Spritzvorgangs immer der gleiche Abstand zwischen Spritzpistole und Fläche gewährleistet. Wählen Sie einen Abstand von 5-15 cm je nach gewünschter Spritzstrahlbreite.

Abb. 23 A: **RICHTIG** gleichmäßiger Abstand zum Objekt

Abb. 23 B: **FALSCH** ungleichmäßiger Abstand erzeugt ungleichmäßigen Farbauftrag

- Bewegen Sie die Spritzpistole gleichmäßig quer oder auf und ab, je nach Spritzbildeinstellung.
- Eine gleichmäßige Spritzpistolenführung ergibt eine einheitliche Oberflächenqualität.



24. Arbeitsunterbrechung

- Gerät ausschalten (Multifunktionsschalter auf "OFF stellen).
- Sprühaufsatz auf den Boden stellen
- Beim Verarbeiten von 2-Komponenten Lacken, ist das Gerät sofort zu reinigen.
- Nach der Arbeitsunterbrechung Düsenöffnungen reinigen.

25. Außerbetriebnahme und Reinigung bei Verwendung des Sprühaufsatzes

Eine sachgemäße Reinigung ist Voraussetzung für den einwandfreien Betrieb des Farbauftragsgerätes. Bei fehlender oder unsachgemäßer Reinigung werden keine Garantieansprüche übernommen.

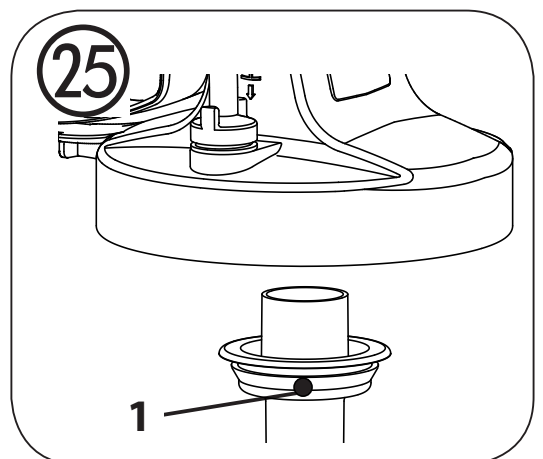
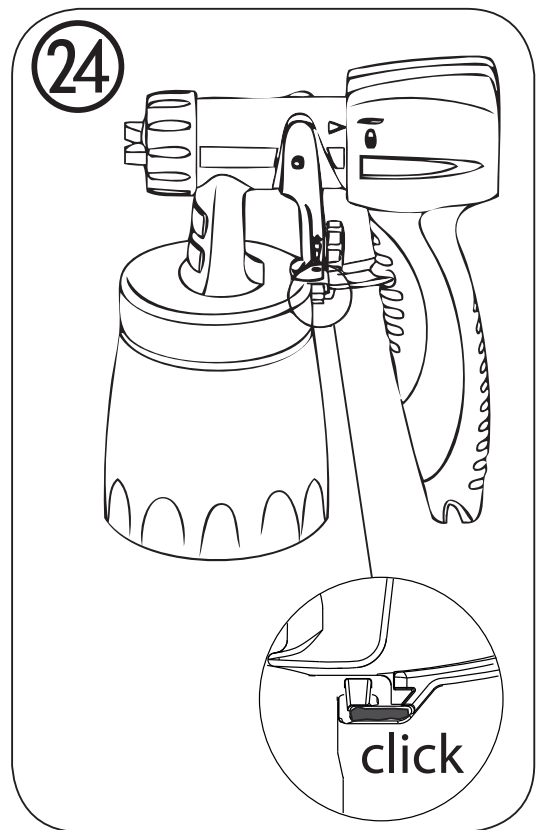


Bei der Reinigung des Sprühaufsatzes kann die Funktion Clean am Multifunktionsschalter nicht verwendet werden.

- Gerät ausschalten (Multifunktionsschalter auf "OFF stellen).
- Haken (Abb. 24 "click") leicht nach unten drücken. Sprühaufsatz und Handgriff gegeneinander verdrehen und auseinander nehmen.
- Behälter abschrauben. Restlicher Beschichtungsstoff in Materialdose zurückleeren.
- Behälter und Steigrohr mit Pinsel vorreinigen. Entlüftungsbohrung reinigen. (Abb. 25, 1)
- Wasser bzw. Lösemittel in den Behälter einfüllen. Behälter anschrauben.

Verwenden Sie zur Reinigung keine brennbaren Materialien.

- Sprühaufsatz und Handgriff wieder zusammenbauen.
- Gerät einschalten und Wasser bzw. Lösemittel in einen Behälter oder ein Tuch spritzen.
- Den obigen Vorgang wiederholen, bis an der Düse klares Wasser bzw. Lösemittel austritt.
- Gerät ausschalten und Netzstecker ziehen.
- Haken (Abb. 24 "click") leicht nach unten drücken. Sprühaufsatz und Handgriff gegeneinander verdrehen und auseinander nehmen.
- Behälter abschrauben und entleeren. Steigrohr mit Behälterdichtung herausziehen.



ACHTUNG! Dichtungen, Membran und Düsen- oder Luftbohrungen der Spritzpistole niemals mit spitzen metallischen Gegenständen reinigen.

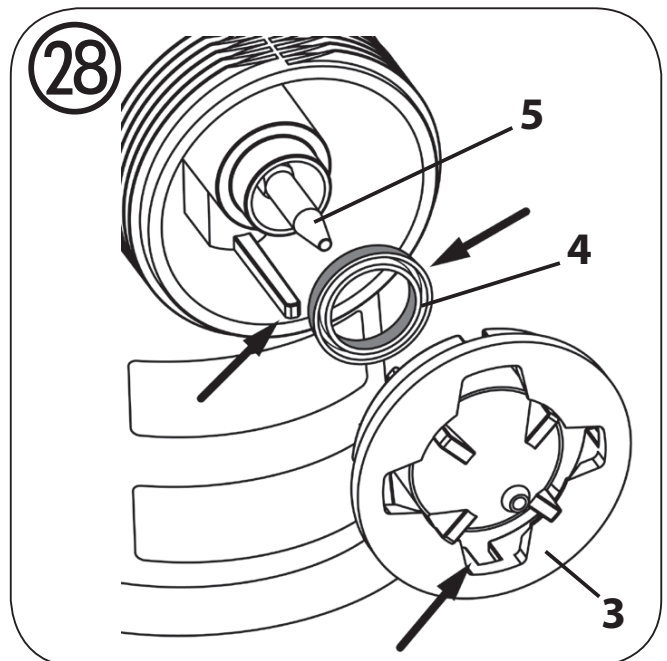
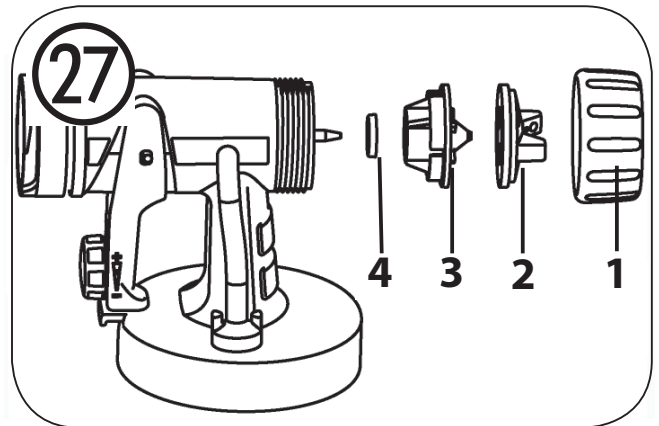
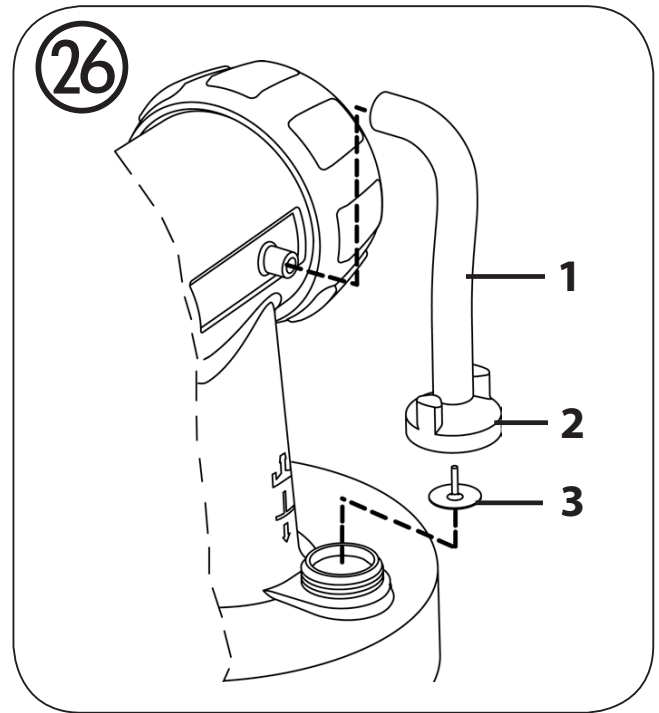
Belüftungsschlauch und Membran sind nur bedingt lösemittelbeständig. Nicht in Lösemittel einlegen sondern nur abwischen.

- Ist der Belüftungsschlauch (Abb. 26, 1) innen verschmutzt, diesen oben vom Pistolenkörper abziehen. Ventildeckel (2) aufschrauben. Membran (3) entnehmen. Alle Teile sorgfältig reinigen.
- Überwurfmutter (Abb. 27, 1) abschrauben, Luftkappe (2) und Düse (3) abnehmen. Luftkappe, Düsendichtung (4) und Düse mit Pinsel und Lösemittel bzw. Wasser reinigen.
- Sprühaufsatz und Behälter außen mit einem in Lösemittel bzw. Wasser getränktem Tuch reinigen.
- Teile wieder zusammenbauen (siehe "Zusammenbau").

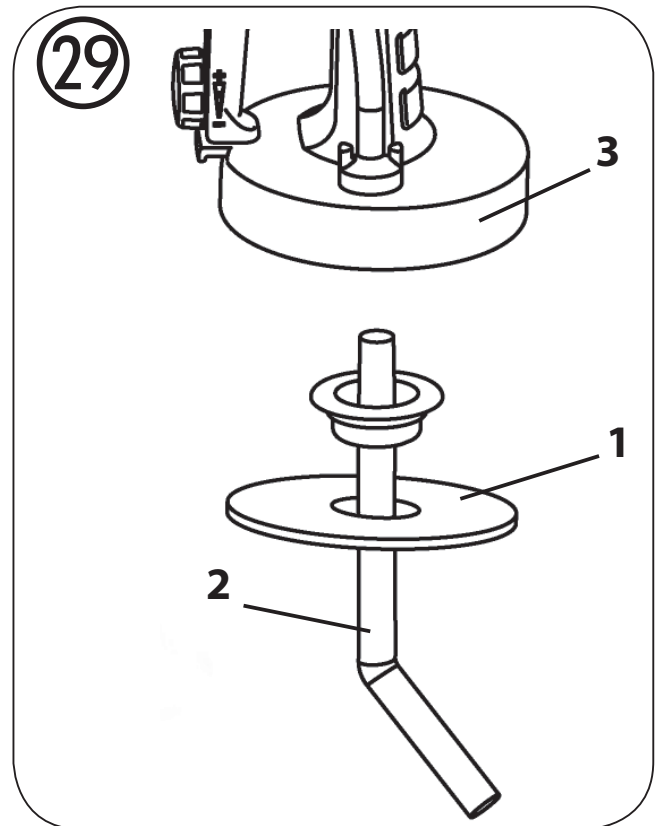
Zusammenbau

Gerät darf nur mit unversehrter Membran (Abb. 26, 3) betrieben werden.

- Membran (Abb. 26, 3) mit Stift nach oben auf das Unterteil des Ventils setzen. Siehe hierzu auch Markierung auf dem Pistolenkörper.
- Ventildeckel (Abb. 26, 2) vorsichtig aufsetzen und zuschrauben.
- Belüftungsschlauch (Abb. 26, 1) auf Ventildeckel und auf Nippel am Pistolenkörper stecken.
- Düsendichtung (Abb. 28, 4) über die Nadel (5) schieben, die Nut (Schlitz) muss dabei zu Ihnen zeigen.
- Düse (Abb. 28, 3) auf den Pistolenkörper stecken und durch Drehen die richtige Position finden.
- Luftkappe (Abb. 27, 2) auf Düse stecken und mit Überwurfmutter (1) festziehen.



- Behälterdichtung (Abb. 29, 1) von unten auf das Steigrohr (2) stecken und bis über den Bund schieben. Dabei Behälterdichtung leicht drehen.
- Steigrohr (Abb. 29, 2) mit Behälterdichtung in Pistolenkörper (3) stecken.



26. Behebung von Störungen

Störung	Ursache	Abhilfe
Kein Beschichtungsstoff-austritt an der Düse	<ul style="list-style-type: none"> • Düse verstopft • Materialmengen-Einstellung zu weit nach links gedreht • Steigrohr verstopft • Steigrohr lose • Kein Druckaufbau im Behälter • Entlüftungsbohrung (Abb. 25, 1) verstopft 	<ul style="list-style-type: none"> → Reinigen → Nach rechts drehen → Reinigen → Einstecken → Behälter anziehen → Reinigen
Beschichtungsstoff tropft an der Düse nach	<ul style="list-style-type: none"> • Beschichtungsstoff-Aufbau an Luftkappe, Düse oder Nadel • Düse lose • Düsendichtung fehlt oder verschlissen • Düse verschlissen 	<ul style="list-style-type: none"> → Reinigen → Überwurfmutter anziehen → Intakte Düsendichtung einsetzen → Auswechseln
Zu grobe Zerstäubung	<ul style="list-style-type: none"> • Materialmenge zu groß • Materialmengen-Einstellung zu weit nach rechts gedreht • Düse verunreinigt • Beschichtungsstoff zu dickflüssig • Luftfilter stark verschmutzt • Zu geringer Druckaufbau im Behälter 	<ul style="list-style-type: none"> → Materialmengen-Einstellung nach links drehen → Reinigen → Weiter verdünnen → Auswechseln → Behälter anziehen

Lacke und Lasuren

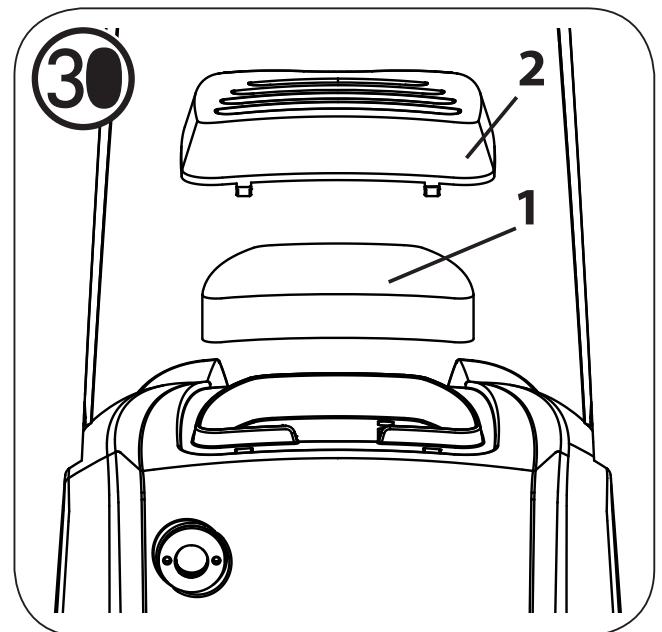
Störung	Ursache	Abhilfe
Spritzstrahl pulsiert	<ul style="list-style-type: none"> • Beschichtungsstoff im Behälter geht zu Ende • Düsendichtung fehlt oder verschlissen • Luftfilter stark verschmutzt 	<ul style="list-style-type: none"> → Nachfüllen → Intakte Düsendichtung einsetzen → Auswechseln
Beschichtungsstoff-Läufer	<ul style="list-style-type: none"> • Zuviel Beschichtungsstoff aufgetragen 	<ul style="list-style-type: none"> → Materialmengen-Einstellung nach links drehen
Zuviel Beschichtungsstoff-Nebel (Overspray)	<ul style="list-style-type: none"> • Abstand zum Spritzobjekt zu groß • Zu hohe Materialmenge 	<ul style="list-style-type: none"> → Spritzabstand verringern → Materialmengen-Einstellung nach links drehen
Farbe im Belüftungsschlauch	<ul style="list-style-type: none"> • Membran verschmutzt • Membran defekt 	<ul style="list-style-type: none"> → Membran reinigen → Membran ersetzen

27. Wartung

Nach jeder Benutzung Luftfilter (Abb. 30, 1) überprüfen und je nach Verschmutzung auswechseln. Neuen Luftfilter (Bestellnr. 2310 812) einlegen und Deckel (2) wieder aufsetzen.



Wichtig! Gerät niemals ohne Luftfilter betreiben, es könnte Schmutz angesaugt werden und den Betrieb des Gerätes beeinflussen.



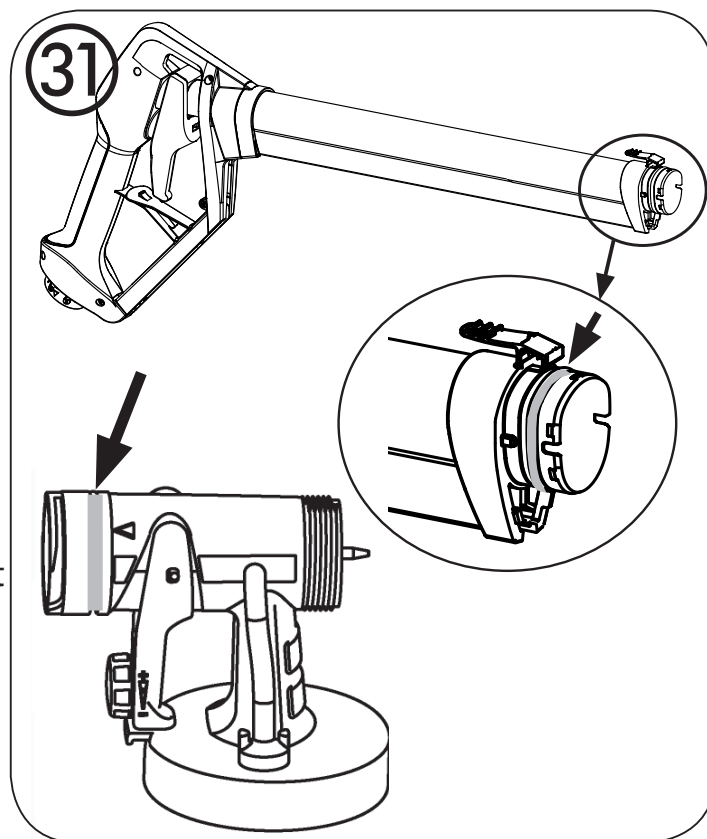
Zur leichteren Montage, tragen Sie bitte nach dem Reinigen großzügig Gleitfett (ist beigelegt) an den markierten Stellen auf (Abb. 31).

28. Lagerung



Luftrohr und Handgriff können nach der Montage nicht mehr getrennt werden. Versuchen Sie nicht diese mit Gewalt zu demontieren!

- Das Gerät nur ordnungsgemäß gereinigt einlagern.
- Zugseil entspannen.
- Arretierung des Abzugsbügels lösen.



29. Ersatzteile



Die Ersatztebilder finden Sie auf der Ausklappseite am Ende der Bedienungsanleitung

Ersatzteilliste Sprühlanze (Abb. A1)

Pos.	Benennung	Best. Nr.
1,2	Einstellring Sprühstrahl, Überwurfmutter *	2310 811
3,4,5,6	Düsen Set *	2310 810
6	Düsendichtung (2x)	2304 433
1-7	Sprühkopf komplett *	2344 435
8	Abdeckung Sprühkopf	2308 176
9	Dichtring	2308 158
9,10	Sprühlanze *	2344 436

Ersatzteilliste Sprühaufsatz PerfectSpray (Abb. A2)

Pos.	Benennung	Best. Nr.
	Sprühaufsatz Perfect Spray kpl. mit Behälter 800 ml	0417 914
1	Überwurfmutter	0417 319
2	Luftkappe	2305 129
3	Düse	2305 131
4	Düsendichtung	0417 706
5	O-Ring Sprühaufsatz	0417 308
6	Belüftungsschlauch, Ventildeckel, Membran	2304 027

Ersatzteilliste Sprühaufsatz PerfectSpray (Abb. A2)

7	Steigrohr	0417 357
8	Behälterdichtung	0417 358
9	Behälter (800 ml) mit Deckel	0413 909

Ersatzteilliste Flexio 995 (Abb. A3)

Pos.	Benennung	Best. Nr.
1	Luftschlauch	2308 127
2	Sicherungsklammer	2308 123
3	Materialschlauch und Steuerschlauch *	2314 168
4	Ansaugschlauch komplett	2308 116
5	Abdeckung Luftfilter	2308 132
6	Luftfilter (2x)	2310 812
7	Handgriff für Click&Paint Sprühaufsätze	0414 240
8	Adapter für Click&Paint Handgriff	2344 437
9	Rührstab	2304 419
	Gleitfett	2315 539

* Gekennzeichnete Teile können nur als Set bestellt werden!

30. Zubehör

Das neue CLICK&PAINT SYSTEM bietet mit weiteren Sprühaufsätzen und Zubehör für jede Arbeit das richtige Werkzeug.

Zubehör (nicht im Lieferumfang enthalten)

Benennung	Best. Nr.
Brilliant Sprühaufsatz incl. Behälter 600 ml Optimierte Düse und Luftführung für brillante Lackierergebnisse	0417 932
Kleinmengen Sprühaufsatz incl. Behälter 250 ml Für filigrane Gegenstände, detaillierte und kreative Arbeiten.	0417 918
Perfect Spray Sprühaufsatz incl. Behälter 1400 ml Zügiges Arbeiten für größere Objekte wie Holzhäuser, Garagentore etc.	0417 917
Detail- und Heizkörper Sprühaufsatz mit Verlängerung incl. Behälter 600 ml Für schwer erreichbare Stellen, z. B. Heizkörper, Schrankecken, Nischen etc.	0417 915
WallPerfect I-Spray Sprühaufsatz inkl. Behälter 1800 ml Zur Verarbeitung von lösemittelhaltigen Innenwandfarbe.	2326 477

Weitere Informationen zur WAGNER-Produktpalette rund ums Renovieren unter www.wagner-group.com

31. Technische Daten

Technische Daten	
Max. Viskosität: Innenwandfarbe	4000 mPas
Spannung:	230 V ~ , 50 Hz
Leistungsaufnahme:	630 W
Zerstäubungsleistung:	200 W
Max. Fördermenge: Innenwandfarbe	525 ml/min
Doppelisolation:	<input type="checkbox"/>
Schalldruckpegel*:	76 dB (A); Unsicherheit K = 4 dB
Schallleistungspegel*	89 dB (A); Unsicherheit K = 4 dB
Schwingungspegel*	< 2,5 m/s ² ; Unsicherheit K = 1,5 m/s ²
Luftschlauchlänge:	3,5 m
Gewicht:	5,8 kg

* Gemessen nach EN 60745

Information zum Schwingungspegel

Der angegebene Schwingungspegel ist nach einem genormten Prüfverfahren gemessen worden und kann zum Vergleich von Elektrowerkzeugen verwendet werden. Der Schwingungspegel dient auch zu einer einleitenden Einschätzung der Schwingungsbelastung.

Achtung! Der Schwingungsemissionswert kann sich während der tatsächlichen Benutzung des Elektrowerkzeuges vom Angabewert unterscheiden, abhängig von der Art und Weise, in der das Elektrowerkzeug verwendet wird. Es ist notwendig, Sicherheitsmaßnahmen zum Schutz der Bedienperson festzulegen, die auf einer Abschätzung der Aussetzung während der tatsächlichen Benutzungsbedingungen beruhen (hierbei sind alle Anteile des Betriebszyklus zu berücksichtigen, beispielsweise Zeiten, in denen das Elektrowerkzeug abgeschaltet ist, und solche, in denen es zwar eingeschaltet ist, aber ohne Belastung läuft).

Umweltschutz



Das Gerät samt Zubehör und Verpackung sollte einer umweltgerechten Wiederverwertung zugeführt werden. Geben Sie das Gerät bei der Entsorgung nicht in den Hausmüll. Unterstützen Sie den Umweltschutz und bringen Sie deshalb Ihr Gerät zu einer örtlichen Entsorgungsstelle oder erkundigen Sie sich im Fachhandel.

Farbreste und Lösungsmittel dürfen nicht in die Kanalisation, das Abflusssystem oder den Hausmüll geschüttet werden. Diese sind als Sondermüll separat zu entsorgen. Beachten Sie dazu die Hinweise auf den Produktverpackungen.

Wichtiger Hinweis zur Produkthaftung!

Nach dem seit 01.10.1990 geltenden Produkthaftungsgesetz haftet der Hersteller für sein Produkt bei Produktfehlern uneingeschränkt nur dann, wenn alle Teile vom Hersteller stammen oder von diesem freigegeben wurden, die Geräte sachgemäß montiert und betrieben werden. Bei Verwendung von fremdem Zubehör und Ersatzteilen kann die Haftung ganz oder teilweise entfallen, wenn die Verwendung des fremden Zubehörs oder der fremden Ersatzteile zu einem Produktfehler führt.

2 Jahre Garantie

Die Garantie beträgt 2 Jahre, gerechnet vom Tag des Verkaufes (Kassenbon). Sie umfasst und beschränkt sich auf die kostenlose Behebung der Mängel, die nachweisbar auf die Verwendung nicht einwandfreien Materials bei der Herstellung oder Montagefehler zurückzuführen sind oder kostenlosen Ersatz der defekten Teile. Verwendung oder Inbetriebnahme, sowie selbständig vorgenommene Montagen oder Reparaturen, die nicht in unserer Bedienungsanleitung angegeben sind, schließen eine Garantieleistung aus. Dem Verschleiß unterworfenen Teile sind ebenfalls von der Garantie ausgeschlossen. Die Garantieleistung schließt den gewerblichen Einsatz aus. Die Garantieleistung behalten wir uns ausdrücklich vor. Die Garantie erlischt, wenn das Gerät von anderen Personen als dem **WAGNER** Service - Personal geöffnet wurde. Transportschäden, Wartungsarbeiten sowie Schäden und Störungen durch mangelhafte Wartungsarbeiten fallen, nicht unter die Garantieleistungen. Der Nachweis über den Erwerb des Gerätes muss bei Inanspruchnahme der Gewährleistung durch Vorlage des Originalbeleges geführt werden. Soweit gesetzlich möglich, schließen wir jede Haftung für jegliche Personen,- Sach- oder Folgeschäden aus, insbesondere, wenn das Gerät anders als für den in der Bedienungsanleitung angegebenen Verwendungszweck eingesetzt wurde, nicht nach unserer Bedienungsanleitung in Betrieb genommen oder instandgesetzt oder Reparaturen selbständig von einem Nichtfachmann ausgeführt wurden. Reparaturen oder Instandsetzungsarbeiten, die weitergehen als in dieser Bedienungsanleitung angegeben, behalten wir uns im Werk vor.

Im Garantie- bzw. Reparaturfall wenden Sie sich bitte an Ihre Verkaufsstelle.

Sehr geehrter WAGNER-Kunde,

unser Service-Zentrum bietet Ihnen die beste Unterstützung durch unsere Hotline, die wir für Sie unter der Telefon Nummer **0180 5 59 24 637** (14 Cent/Min. aus dem deutschen Festnetz, Mobilfunk max. 42 Cent/Min) geschaltet haben.

Unsere Experten garantieren Ihnen schnelle Hilfe und kompetente Auskunft. Sie geben Tipps und Tricks zum Benutzen unserer Produkte.

Email: hotline@wagner-group.com

Translation of the original operating instructions

MANY THANKS FOR PLACING YOUR TRUST IN US

We would like to congratulate you on purchasing this brand product from Wagner; we are sure that you will enjoy working with it greatly.

Please read the Operating Manual carefully and observe the safety information before starting the device. Store the Operating Manual in a safe place close to the product in case it needs to be used by someone else.




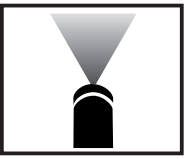
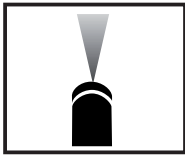


We would be happy to be of assistance if you have any questions, suggestions or requests. Please contact us via the phone number included on the back page or via our homepage, www.wagner-group.com/service.

Contents

1. Explanation of symbols used	33
2. General Safety Instructions	33
3. Safety instructions for colour application devices	36
4. Scope of delivery	37
5. Field of application	38
6. Coating Materials Suitable for Use	38
7. Coating Materials Not Suitable for Use	38
8. Preparation of the Coating Material	39
9. Preparation of the workplace (for interior wall paint)	39
10. Assembling the spray lance (fig. 2)	40
11. Connecting the hoses (fig.3)	41
12. Multifunction switch settings (fig. 4, A)	42
13. Setting the flow rate when working with the spray lance (fig. 4, B)	42
14. Setting the width of the spray jet on the spray lance (Fig. 5)	42
15. Starting your work with the spray lance	43
16. Spraying technique when using the spray lance	43
17. Interruption of Work	44
18. Switching off and cleaning the spray lance	44
19. Rectifying errors when working with the spray lance	48
20. Starting work with the spray attachment	50
21. Setting the spray pattern you require when working with the spray attachment	51
22. Setting the flow rate for the spray attachment (fig. 22)	52
23. Spraying technique when using the spray attachment	52
24. Interruption of Work	53
25. Switching off and cleaning the spray attachment	53
26. Correction of Malfunctions	56
27. Maintenance	57
28. Storage	57
29. Spare Parts	58

30. Accessories..... 59
 31. Technical Data..... 60

1. Explanation of symbols used

	This symbol indicates a potential danger for you or for the device. Under this symbol you can find important information on how to avoid injuries and damage to the device.
	Danger of electrical shock
	Indicates tips for use and other particularly useful information.
	Wide spray jet setting
	Narrow spray jet setting
	Devices and accessories marked with this symbol are suitable for processing high-viscosity materials such as e.g. interior wall paints (dispersions and latex paints). If a material bears this logo, it is particularly well suited for use with the relevant device.
	Devices and accessories marked with this symbol are suitable for processing low-viscosity materials such as paints, glazes and wall paints specifically designed for this purpose. If a material bears this logo, it is particularly well suited for use with the relevant device.

2. General Safety Instructions

WARNING! *Read all safety notifications and instructions. Failure to comply with the safety notifications and instructions provided may result in electric shock, fire and/or serious injury. The term "power tool" used below covers both mains-operated power tools (with mains lead) and accumulator-operated power tools (without mains lead).*



1. Safety at the workplace

a) Keep your workplace clean and well lit. *Disorder or unlit workplaces may result in accidents.*

- b) **Never use the tool in hazardous areas that contain flammable liquids, gases or dusts.** *Power tools generate sparks that can ignite the dust or vapors.*
- c) **Keep children and other persons away when using the power tool.** *You can lose control of the tool if you are distracted.*

2. Electrical Safety

- a) **The tool plug must fit into the socket. The plug may not be modified in any form. Do not use adaptor plugs together with protective-earthed tools.** *Unmodified plugs and suitable sockets reduce the risk of an electric shock.*
- b) **Avoid physical contact with earthed surfaces such as pipes, heating elements, stoves and refrigerators.** *The risk through electric shock increases if your body is earthed.*
- c) **Keep the equipment away from rain and moisture.** *The risk of an electric shock increases if water penetrates electrical equipment.*
- d) **Do not misuse the mains lead by carrying the tool by the lead, hanging it from the lead or by pulling on the lead to remove the plug. Keep the lead away from heat, oil, sharp edges or moving tool parts.** *Damaged or twisted leads increase the risk of an electric shock.*
- e) **If you work outdoors with a power tool, only use extension cables suitable for outdoor use.** *The use of an extension lead that is suitable for outdoors reduces the risk of an electric shock.*
- f) **If you cannot avoid using the tool in a damp environment, use a residual current operated circuit-breaker.** *Using a residual current operated circuit-breaker avoids the risk of electric shock.*

3. Safety of Persons

- a) **Be attentive. Pay attention to what you are doing and work sensibly with a power tool. Do not use the tool if you are tired or under the influence of drugs, alcohol or medication.** *Just a moment of inattentiveness while using the tool can lead to serious injuries.*
- b) **Wear personal safety equipment and always wear safety goggles** *Wearing personal protective equipment, such as dust mask, non-slip safety shoes, safety helmet or ear protection, depending on the type of power tools, reduces the risk of injury.*
- c) **Avoid accidental starting-up. Make sure that the electric tool is switched off before you connect it to the power supply, pick it up or carry it.** *Accidents can occur if you carry the power tool while your finger is on the switch or if you connect the power tool to the power supply which it is on.*

- d) **Remove setting tools or wrenches before switching on the power tool.** *A tool or wrench that is in a rotating tool part can lead to injuries.*
- e) **Avoid an unnatural posture. Ensure that you are standing securely and have your balance at all times.** *This ensures that you can control the tool better in unexpected situations.*
- f) **Wear suitable clothing. Do not wear wide clothing or jewellery. Keep your hair, clothes and gloves away from moving parts.** *Loose clothing, jewellery or long hair can be caught in moving parts.*
- g) **This device can be used by children over the age of 8 as well as by people with restricted physical, sensory or mental abilities or who have little experience or knowledge about it, providing they are supervised or instructed on how to use the device safely and what risks are involved.** *Children may not play with the device. User maintenance and cleaning may not be carried out by children unattended.*

4. Usage and treatment of the electric tool

- a) **Do not overload the tool. Use the power tool designed for the work that you are doing.** *You work better and safer in the specified performance range if you use the suitable power tool.*
- b) **Do not use power tools whose switch is defective.** *A power tool that cannot be switched on or off is dangerous and has to be repaired.*
- c) **Remove the plug from the socket before carrying out tool settings, changing accessories or putting the tool away.** *This precautionary measure prevents unintentional starting of the tool.*
- d) **Store unused power tools so that they are inaccessible to children. Do not let persons use the tool who are not familiar with it or who have not read these instructions.** *Power tools are dangerous when they are used by inexperienced persons.*
- e) **Take proper care of your tools. Check whether the moving parts function trouble-free and do not jam, whether parts are broken or damaged so that the tool function is impaired. Have damaged parts repaired before using the tool.** *Many accidents have their origin in power tools that have been maintained badly.*
- f) **Use the power tool, accessories, insert tools, etc. in accordance with these instructions and in a fashion specified for this special tool type. Take the working conditions and the activity to be carried out into consideration.** *The use of power tools for purposes other than the intended ones can lead to dangerous situations.*

5. Service

- a) **Have your tool repaired only by qualified specialist personnel and only with original spare parts.** *This ensures that the tool safety is maintained.*
- b) **If the supply cord is damaged, it must be replaced by the manufacturer or its service agent or a similarly qualified person in order to avoid a safety hazard.**

3. Safety instructions for colour application devices

- **Caution!** Wear breathing equipment: Paint mist and solvent vapors are damaging to health. Always wear breathing equipment and only work in well ventilated rooms or using supplementary ventilating equipment. It is advisable to wear working clothing, safety glasses, ear protection and gloves.

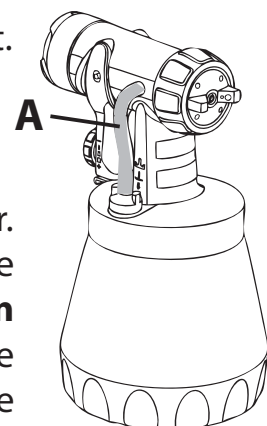


CAUTION: DANGER OF INJURY!
Never point the spray lance at people or animals.



Sockets and plugs must be masked. Risk of an electric shock as a consequence of sprayed material entering the socket!

- Flammable agents may not be used for spraying with this device.
- The device may not be cleaned using flammable solvents.
- Caution against dangers that can arise from the sprayed substance and observe the text and information on the containers or the specifications given by the substance manufacturer.
- Do not spray any liquid of unknown hazard potential.
- The device may not be used in establishments that are subject to explosion prevention regulations.
- In order to avoid risk of an explosion during spray operations, excellent natural or artificial ventilation must be provided.
- While spraying there may be no ignition source in the surrounding area, for example, open fire, cigarette smoke, sparks, red-hot wires and hot surfaces.
- Ensure that no solvent vapors are sucked in by the unit. Do not spray onto the unit!
- The device is not a toy. For this reason do not allow children to handle or play with the device.
- Before working on the device, remove the power plug from the socket.
- Mask all areas that are not going to be sprayed. When working keep in mind that wind, for example, may transport paint mist over great distances and cause damage.
- Always switch off the device before placing the spray lance in the holder.
- The spray attachment for varnish paints and glazes may only be operated in conjunction with a fully functioning valve. **If paints rises in the ventilating hose (A) do not operate the unit further!** Dismantle and clean the ventilating hose, valve and diaphragm and replace the diaphragm if necessary.

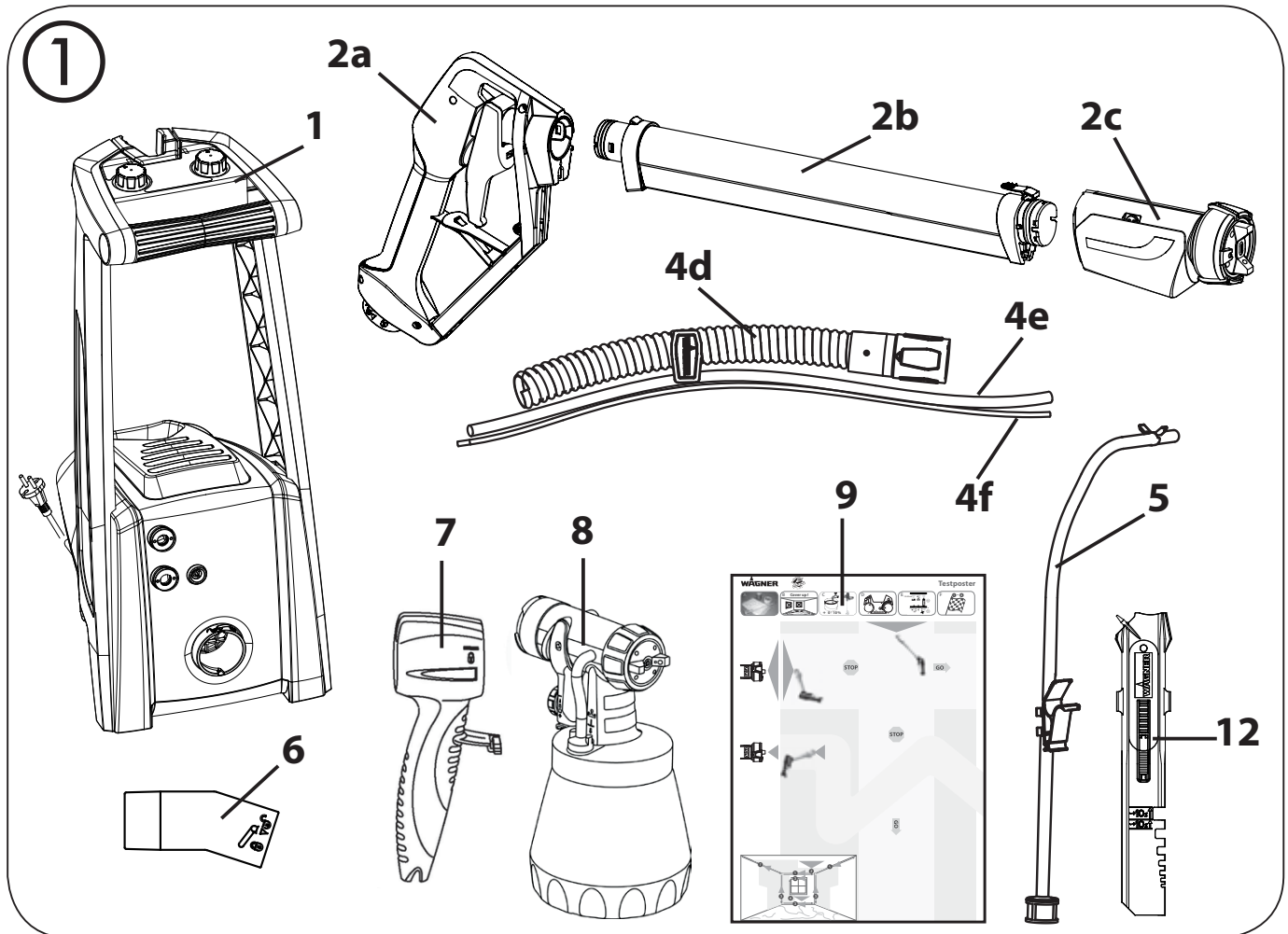


• Do not lay the spray gun.

With original WAGNER accessories and spare parts, you have the guarantee that all safety regulations are fulfilled.

4. Scope of delivery

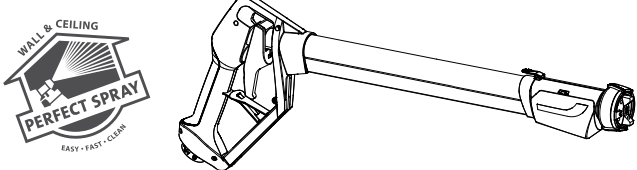
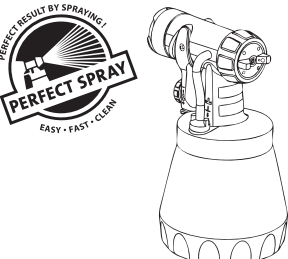
Scope of delivery (Fig. 1)	
1 Basic device, Flexio 995	2 Spray lance (dismantled) comprising: Grab handle (a), air pipe (b) and spray head (c)
3 Replacement nozzle seal for spray head (2 pcs., no fig.)	4 Hose package comprising: Air hose (d), material hose (e) and control hose (f)
5 Suction hose	6 Adapter to connect the Click&Paint grab handle to the air hose
7 Grab handle for Click&Paint spray attachments	8 Perfect Spray 800 spray attachment for varnish paints and glazes.
9 Practice poster	10 Replacement nozzle seal for spray attachment(no fig.)
11 Lubricating grease (no fig.)	12 Stirring rod



5. Field of application

With the Flexio 995, interior wall paints can be applied right from the bucket. And that is not all, for the Click&Paint adapter enables all Wagner spray attachments to be used for processing varnish paints and glazes.

Depending on which material you want to use, you must affix either the spray lance or the spray attachment.

Coating Materials	Application tools
<p>Water-soluble interior wall paint (dispersions and latex paint)</p>	<p>Spray lance</p> 
<p>Water- and solvent-based paints, finishes, primers, 2-component paints, clear finishes, automotive finishes, staining sealers and wood sealer-preservatives. All coating materials with the red Perfect Spray logo</p>	<p>Perfect Spray spray attachment</p> 

6. Coating Materials Suitable for Use

Water-soluble interior wall paint (dispersions and latex paint)

Water- and solvent-based paints, finishes, primers, 2-component paints, clear finishes, automotive finishes, staining sealers and wood sealer-preservatives.

Attention! Never suck solvent-based materials directly via the suction system. Pumps and hoses are not solvent resistant and could be damaged.

7. Coating Materials Not Suitable for Use

Materials that contain highly abrasive components, facade paint, caustic solutions and acidic coating substances. Flammable materials.

The following materials can only be processed with optional accessories

Solvent-based wall paints (WallPerfect I-Spray spray attachment, order no. 2326 477)

8. Preparation of the Coating Material

Mix the material well in the original container. When using interior wall paint, an agitator is recommended.



WallPerfect Flexio 995 has been developed for use with all conventional paints in their undiluted form. If the surface is smooth and the paint you are using is very thick and gel-like, dilute it by 10%. Dilution can be necessary if the atomisation is coarse or if the flow rate is too low even at the maximum setting. Detailed information about the various materials and the maximum permitted dilution can be found on the manufacturers' technical data sheets (e.g. available on the Internet).



Spray material that is at least at room temperature provides a better spray result.



The following chapters 9-19 discuss using the Flexio 995 as a wall paint spraying system.

Read chapters 20-26 if you want to use varnish paints and glazes with the Flexio 995.

9. Preparation of the workplace (for interior wall paint)



Sockets and plugs must be masked. Risk of an electric shock as a consequence of sprayed material entering the socket!



Mask all the areas and objects that are not to be spray painted, or remove them from the work area. No liability is assumed for damage due to overspray. Silicate paint corrodes glass and ceramic surfaces upon contact! All such surfaces must therefore be completely covered.



Pay attention to the quality of the adhesive tape used.

Do not use excessively strong adhesive tape on wallpaper and painted surfaces, in order to avoid damaging these surfaces when removing the tape. Remove adhesive tape slowly and evenly; do not use jerky movements. Do not leave adhesive tape on surfaces any longer than necessary, in order to minimise the possibility of residues when removing.

Also observe the adhesive tape manufacturer's instructions.

10. Assembling the spray lance (fig. 2)

- Take the rolled-up pull wire (fig. 2, 1) out of the grab handle (2) and unwind it.
- Put air pipe (3) in grab handle (2).



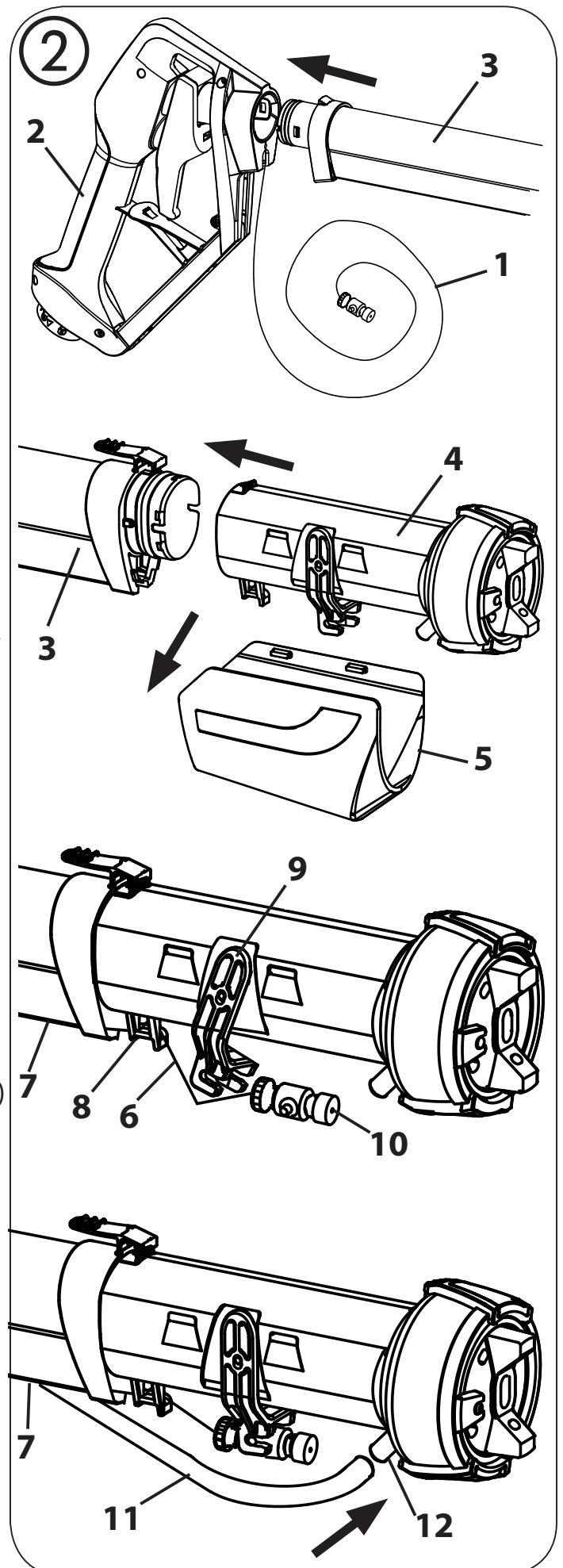
After assembly, the air pipe and grab handle can no longer be separated. Do not try to disassemble them by force!

- Put together the spray head (4) and air pipe (3).
- Remove the cover (5) from the spray head (4).
- Insert the pull wire (6) into the guide rail (7) on the bottom side of the air pipe and pull it over the guide hook (8) to the spray head.
- Push back the trigger (9) and connect the pull wire. Set the pull wire at a tension using the adjustment screw (10).



Attention! Do not tighten the adjustment screw (10) too much. The nozzle opening has to remain closed at this point, as otherwise material might leak out.

- Push the end of the material hose (11), without the securing clip, into the slot (12) on the spray head.
- Guide the material hose close along the spray head along to the grab handle and push it into the guide rail (7).
- Clip the cover (5) back on to the spray head.

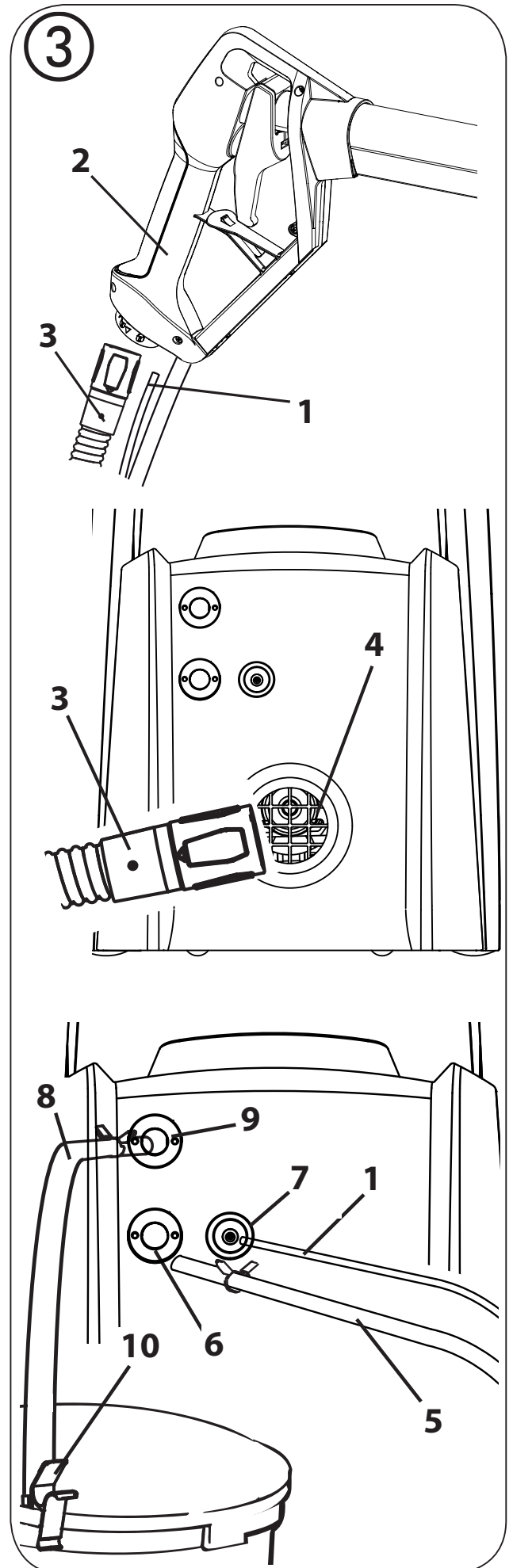


11. Connecting the hoses (fig.3)

- Insert the control hose (1) into the grab handle (2).
- Insert the thin end of the black air hose (3) into the grab handle (2) (watch out for marking) and fix it into position by turning it to the right.
- Insert the thick end of the air hose (3) into the air-hose connection (4) on the basic device (watch out for marking) and fix it into position by turning it to the right.
- Connect the material hose (5) to the material hose connection socket (6) and secure with securing clip.
- Connect the control hose (1) to the control hose connection socket (7).
- Connect the suction hose (8) to the suction hose connection socket (9) and secure with securing clip.
- Plug the attachment clip on the suction hose (10) to the edge of the paint container.
- Push the suction hose down to the base of the paint container.



Do not push the hose too far into the paint container, as it might otherwise bend upwards and suck in air.

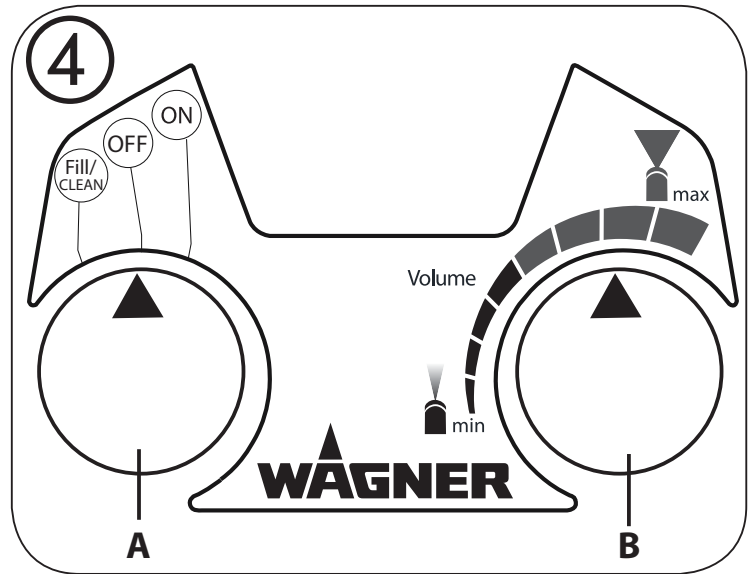


12. Multifunction switch settings (fig. 4, A)

- FILL/
CLEAN → Settings for cleaning and pre-filling the system
- OFF → System is off
- ON → Operating setting



When using the spray attachment for varnish paints and glazes, the FILL/CLEAN functions may not be used!



13. Setting the flow rate when working with the spray lance (fig. 4, B)

The material quantity is set depending on the characteristics of the material (viscosity) and the working speed of the operator.

This setting can be made variably with the material flow limiter:

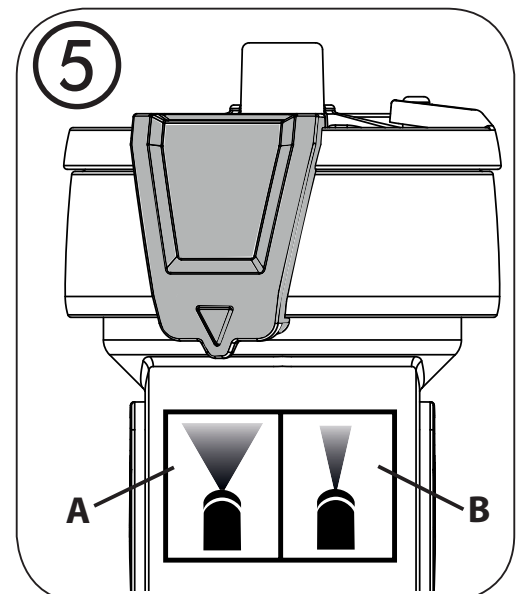
- lower material → turn to the left
- higher material → turn to the right



We recommend starting with a low material flow setting and then gradually adjusting this to suit needs. .

14. Setting the width of the spray jet on the spray lance (Fig. 5)

- A = wide spray jet (green)** → For coating larger surfaces
→ Working with a large flow rate (green area on quantity scale)
- B = narrow spray jet (red)** → For coating smaller areas, corners and edges
→ Working with a small flow rate (red area on quantity scale)





In order to reduce overspray and to improve the sprayed result, the colour on the quantity scale (red or green) should match the colour of the width of the spray jet (red or green).

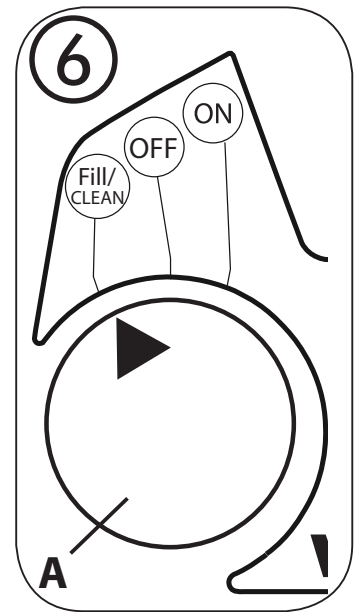
15. Starting your work with the spray lance

- Put the machine down only on a level, clean surface.
- Before connecting to the mains supply, be sure that the supply voltage is identical with the value given on the rating plate.



Attention! Before switching on the device, check that the trigger is not pulled/held. A held trigger can result in paint being sprayed by accident. Only put the trigger on hold when cleaning.

- Plug in the power cable.
 - Set the multifunction switch (fig. 6, A) to "FILL/CLEAN".
 - Hold the spray lance over the paint container.
 - Keep the trigger kept pressed down until paint starts to come out of the nozzle.
- Now the system is filled with paint and ready to be operated.
- Hold the spray lance away from the paint container.
 - Set the multifunction switch (fig. 6, A) to "ON".

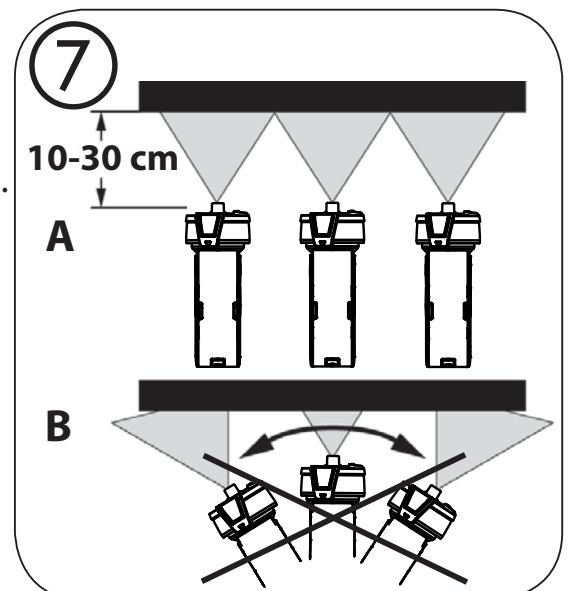


16. Spraying technique when using the spray lance

- Mask all areas that are not going to be sprayed.
- It can be valuable to do a test spray on a piece of cardboard or similar surface to work out what the most suitable settings are.

Important: Start at the edge of the spray area. Start the spray movement first of all, and then press the trigger. Avoid interrupting the spraying process inside the spray area.

- Work at a distance of between 10-30 cm.
- Fig. 7 A: CORRECT** Even distance to the object.
- Fig. 7 B: INCORRECT** An uneven distance will result in uneven paint application.
- Move the spray lance up and down evenly .
- To work in a horizontal direction, turn the spray lance by 90°.
- Even guidance of the splash lance will produce a consistent surface quality.
- If nozzle and air cap are soiled, clean both parts with water.





The spray jet can pulsate when very liquid materials are being used. However, this does not usually have a negative effect on the results.



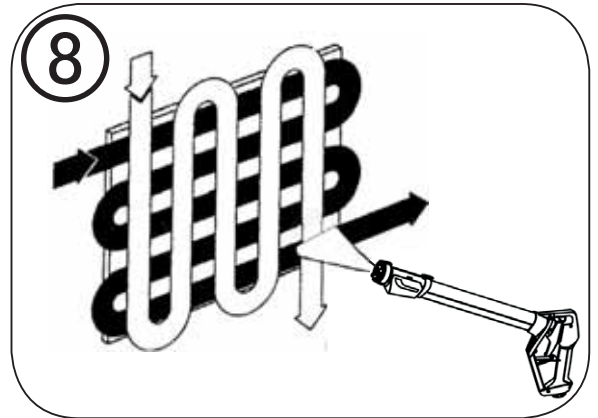
If the work being performed is of a sophisticated nature (e.g. the borders around plugs) do not pull the trigger through completely. This prevents the feed pump from being switched on and the only material that is sprayed is the material that is already in the system. If this starts to run out, briefly pull the trigger completely in order to refill the system.



"Cross spray" when using paint with a poor covering capacity or if the surface is highly absorbent (Fig. 8).



Interior wall paint in strong colour shades should be applied at least twice (allow first paint coat to dry first). This will ensure good coverage.



17. Interruption of Work

- Turn the machine off. (Set the multifunction switch to "OFF")
- Put the spray lance in the holder.
- Wet paint surface in paint container with a little water to prevent a skin from forming.
- Clean nozzle openings after an interruption in operation.

18. Switching off and cleaning the spray lance

Proper cleaning is the prerequisite for problem-free operation of the paint application device. No warranty claims are accepted in case of improper or no cleaning.



We recommend using hot water for cleaning purposes.

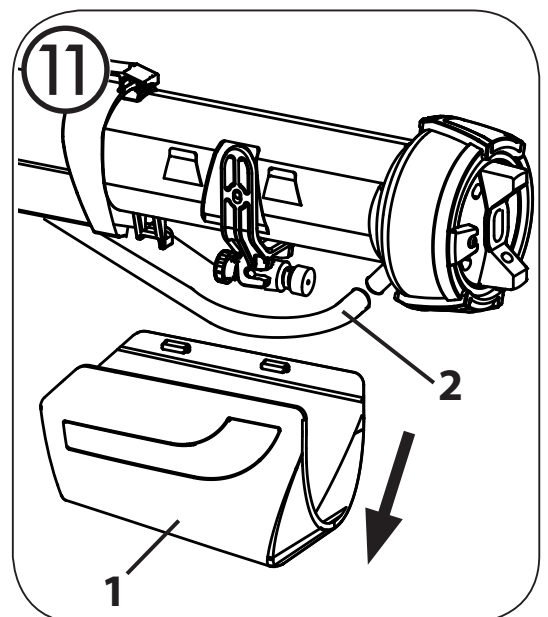
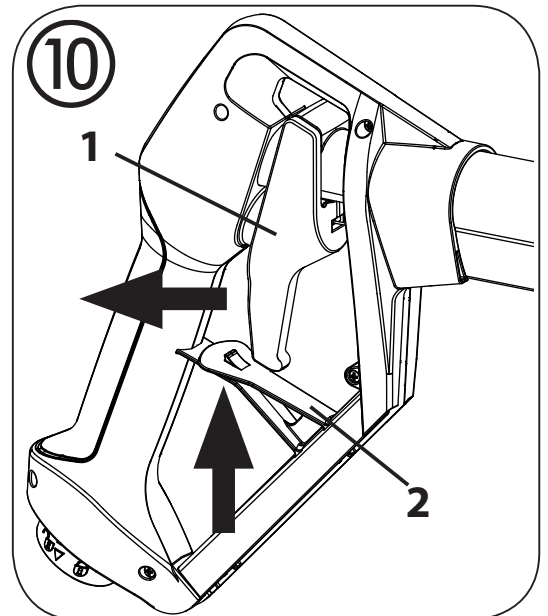
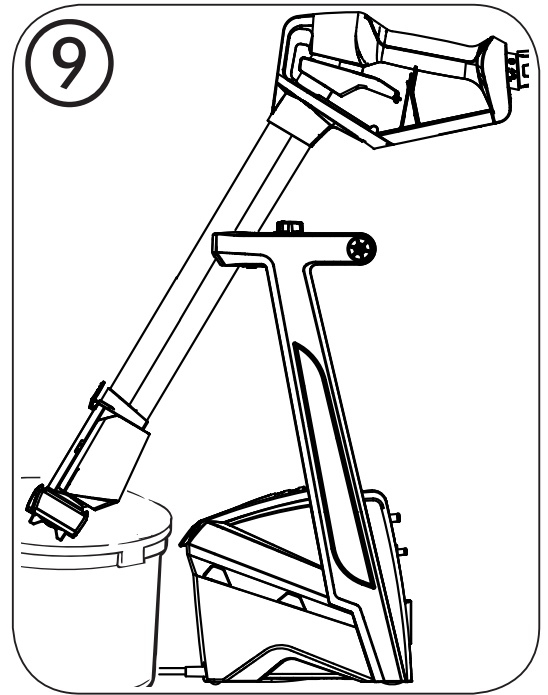
- Turn the machine off. (Set the multifunction switch to "OFF")
- Remove the suction hose from the paint container.
- Set the multifunction switch to "FILL/CLEAN".

- Hold the spray lance over the material container and pull the trigger to pump the remaining paint out of the system into the material container.
- Turn the machine off. (Set the multifunction switch to "OFF")
- Place a container with water in front of the device and attach the suction hose.
- Click the spray lance into the holder and slew it over the container with water. (Fig. 9)

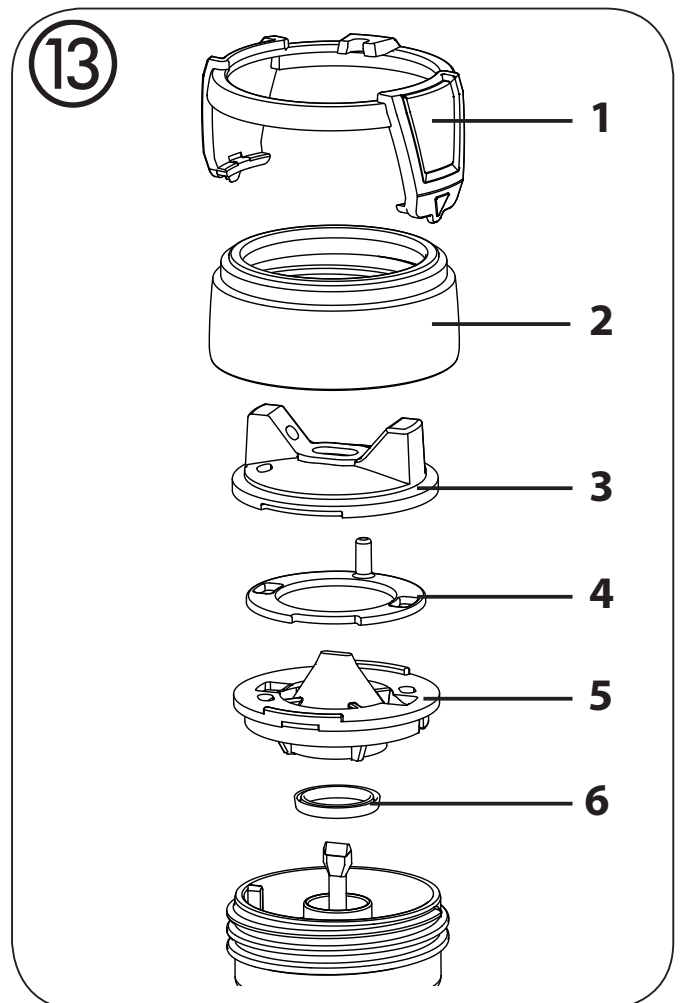
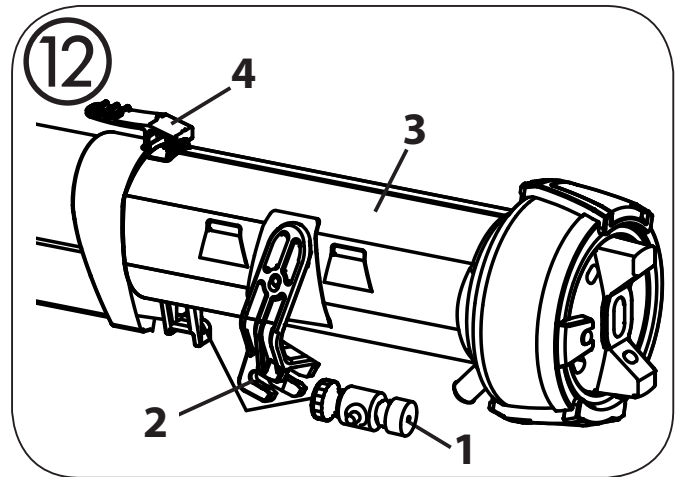


Attention! During automatic cleaning of the pump do not leave the device unattended. The hoses could disconnect during the cleaning operation leading to water damage.

- Set the multifunction switch to "FILL/CLEAN".
- Pull the trigger (fig. 10, 1) and push the stop (2) upwards to secure the trigger. Allow water to circulate through the machine for about 10 minutes in order to clean the pump and hoses. If necessary renew the water.
- Release the stop by pulling the trigger.
- Turn the machine off. (Set the multifunction switch to "OFF")
- Take the spray lance out of the holder and remove the cover (fig. 11, 1) from the spray head.
- Detach the material hose (fig. 11, 2) from the slot on the spray head.

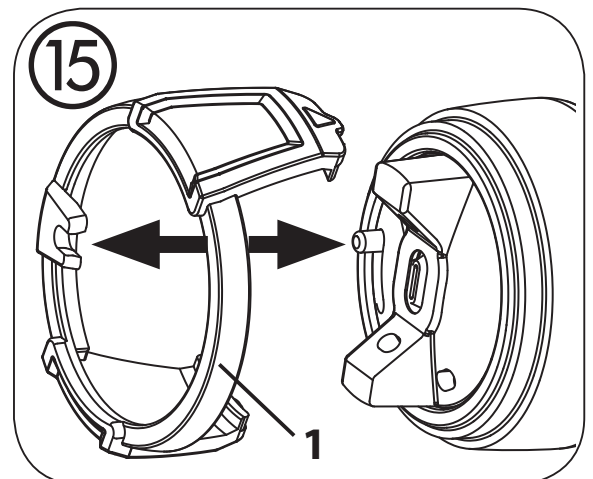
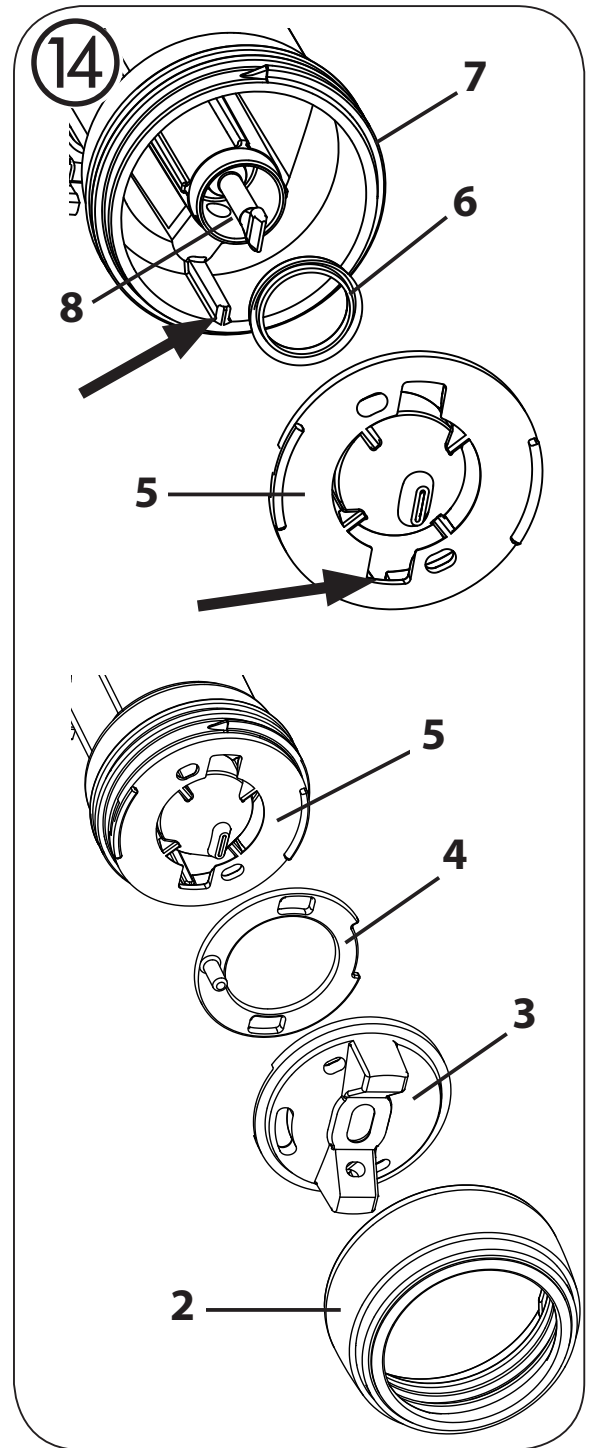


- Loosen the pull wire by the adjustment screw (fig. 12, 1). Pull the trigger (fig. 12, 2) disengage the pull wire.
 - Remove the spray head (fig. 12, 3) by pressing the lever (fig. 12, 4).
 - Remove the adjustment ring (fig. 13, 1) carefully from the connecting nut (fig. 13, 2). Loosen the connecting nut. Remove the air cap (3), air screen (4), nozzle (5) and nozzle seal (6) from the spray head.
 - Clean the air cap; air screen, nozzle and nozzle seal thoroughly.
- Attention!** Never clean the seals, nozzle- or air-holes with pointy metal objects.
- Remove the suction hose and thoroughly rinse the suction filter in flowing water.
 - If necessary wipe the exterior of the spray lance.



Reconstruction

- Push the nozzle seal (fig. 14, 6) over the needle (8); the groove (slot) should point towards you.
- Insert the nozzle (fig. 14, 5), keeping an eye on the grooves.
- Put the air screen (4) in the air cap (3). Put both on the nozzle (5) and secure with the connecting nut (2).
- Snap the adjustment ring (fig. 15, 1) into the connecting nut enabling the loop on the peg to be positioned in the air cap.



19. Rectifying errors when working with the spray lance

Problem	Cause	Remedy
No coating material emerges from the nozzle	<ul style="list-style-type: none"> • Nozzle clogged • Material volume setting turned too far to the left • When trigger is not completely pushed through, the feed pump is not switched on • Control hose blocked or damaged • Container empty • Suction hose is blocked • The suction hose is disconnected from the basic device • The suction hose is not in the paint • Pull wire is disconnected or not tight enough • The material hose is disconnected from the spray head or basic device • Pump is defect 	<ul style="list-style-type: none"> → Clean → Turn to the right → Push trigger through completely → Clean or replace → New paint container → Clean suction hose → Reattach the suction hose → Immerse the suction hose → Connect and tighten the pull wire → Reattach the material hose → Please contact Wagner Service
Coating material drips from the nozzle	<ul style="list-style-type: none"> • Coating material assembly at air cap, nozzle or needle • Nozzle loose • Nozzle seal worn • Nozzle worn • Pull wire is too tight 	<ul style="list-style-type: none"> → Clean → Union nut tighten → Change → Change → Reduce tension
Atomisation too coarse	<ul style="list-style-type: none"> • Material volume too large Material volume setting turned too far to the right • Nozzle contaminated • Viscosity of coating material too high • Air filter heavily soiled • At high quantity of material, narrow spray jet selected (red) 	<ul style="list-style-type: none"> → Turn the material volume setting to the left → Clean → Dilute further → Change → Switch to wide spray jet (green)

Problem	Cause	Remedy
Spray jet pulsates	<ul style="list-style-type: none"> • Coating material in container running out • Nozzle seal worn • Air filter heavily soiled • Filter clogged at suction hose 	<ul style="list-style-type: none"> → Refill → Replace → Change → Clean filter
Coating material causes "paint tears"	<ul style="list-style-type: none"> • Too much coating material applied • Viscosity of coating material too low 	<ul style="list-style-type: none"> → Turn the material volume setting to the left Spray excess material on the wall using the inking roller → Reduce the quantity of material and apply in several layers
Too much fog of coating material (Overspray)	<ul style="list-style-type: none"> • Distance to the object too large • Too much material quantity • At a low quantity of material, wide spray jet selected (green) 	<ul style="list-style-type: none"> → Reduce distance → Turn the material volume setting to the left → Switch to narrow jet spray (red)
Width of paint spray cannot be adjusted	<ul style="list-style-type: none"> • Adjustment ring is not connected to the peg on the air cap • Air screen is clogged up 	<ul style="list-style-type: none"> → Connect adjustment ring and peg → Disassemble and clean the spray head
Poor covering capacity on the wall	<ul style="list-style-type: none"> • Spray material is too cold • Highly absorbent surface or paint with poor covering capacity • Distance too large • The material quantity and spray jet do not correspond with each other 	<ul style="list-style-type: none"> → The material you are spraying should be at room temperature → Cross spray (Fig. 8) → Closer to the object → Optimise the settings
Coating material cannot be atomised	<ul style="list-style-type: none"> • Multifunction switch is set to "Clean" • Turbine is defect 	<ul style="list-style-type: none"> → Set the multifunction switch to "ON" → Please contact Wagner Service

Wall paint



The following chapters 20-26 describe working with vinyls and lacquers with the spray attachment.

Read chapters 9-19 if you want to use wall paint with the Flexio 995.

20. Starting work with the spray attachment

- Put the machine down only on a level, clean surface.
- Before connecting to the mains supply, be sure that the supply voltage is identical with the value given on the rating plate.
- Plug in the power cable.
- Aligning suction tube. (Fig. 16)

If the suction tube is positioned correctly, the container contents can be sprayed without almost any residue.

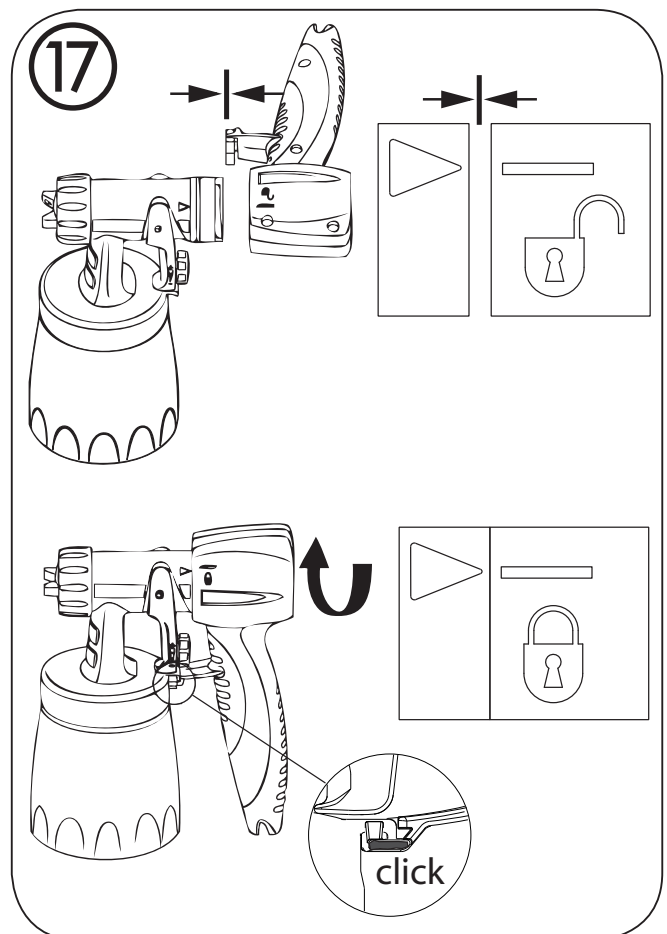
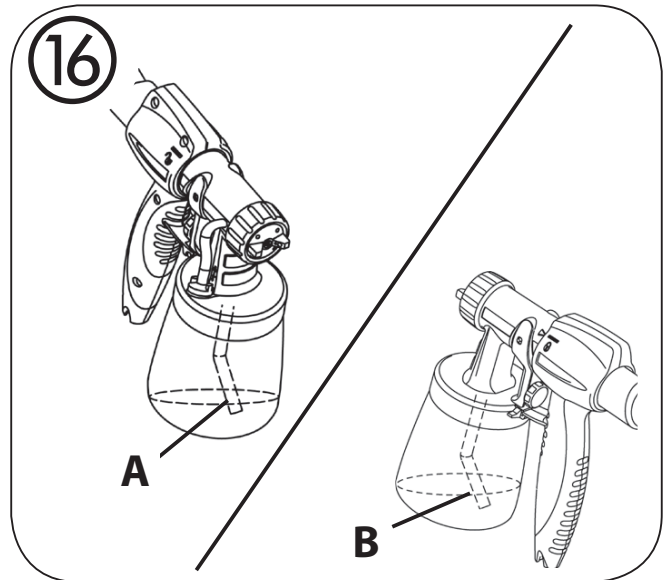
When working on lying objects: Turn the suction tube forwards. (Fig. 16 A)

Spraying work when working on overhead objects: Turn the suction tube rearwards. (Fig. 16 B)

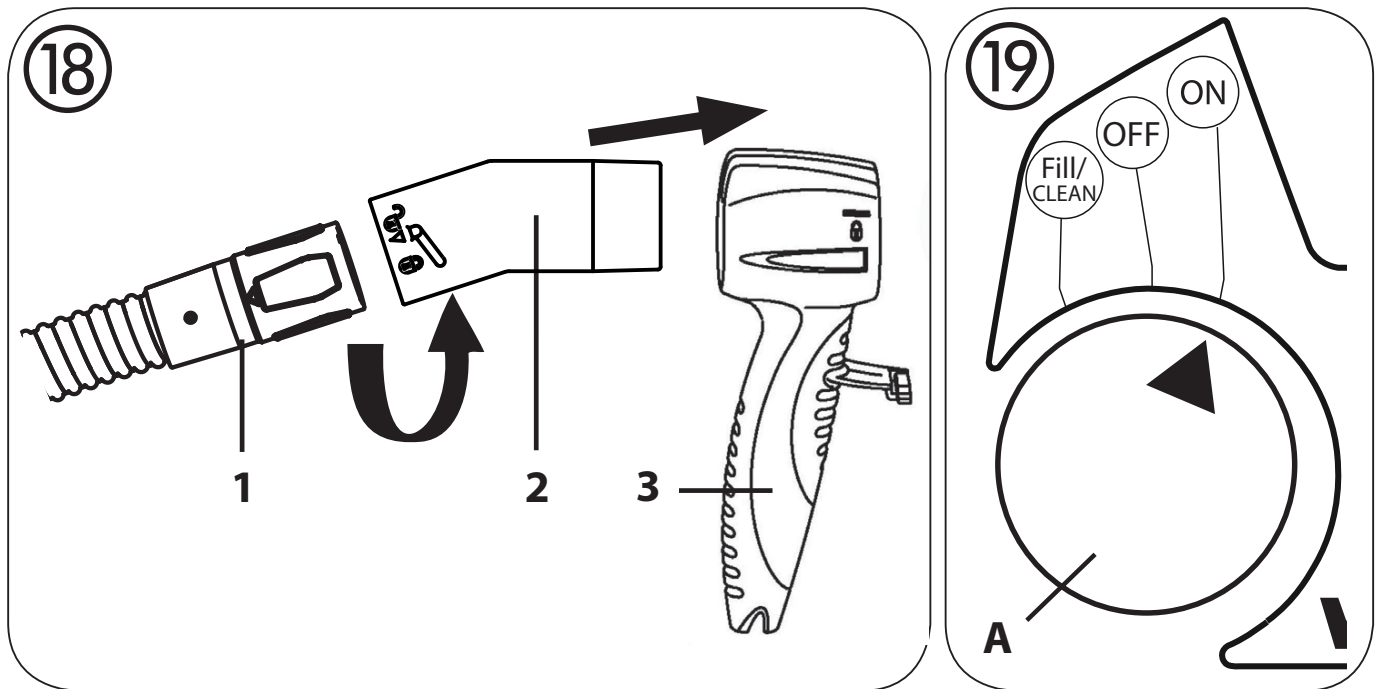
- Set the container on a sheet of paper, pour in the prepared coating material.
- Screw the container tightly onto the spray gun
- Connect gun handle and spray attachment together. (fig 17).
- If already attached, remove the air hose from the grab handle of the spray lance.



Only the air hose is required for operating a spray attachment with the Flexio 995. To facilitate handling, the material hose can therefore be removed from the air hose and the suction hose can be detached from the basic unit.



- Attach the Click&Paint adapter (Fig. 18, 2) with the bayonet coupling to the thinner end of the air hose (1).
- Insert the other end of the adapter into the gun handle (3).
- Set the multifunction switch (fig. 19, A) to "ON".



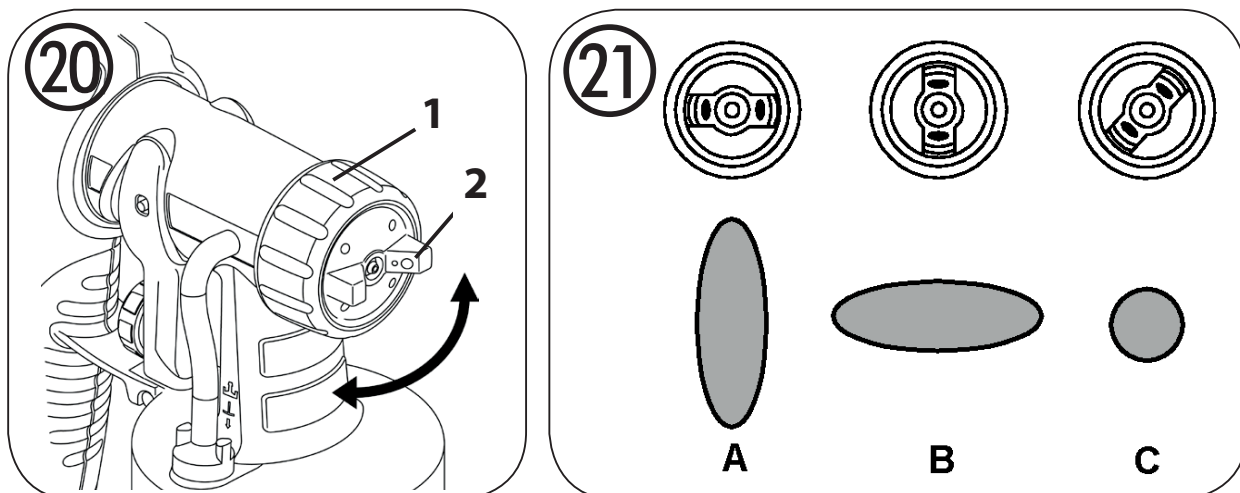
21. Setting the spray pattern you require when working with the spray attachment



WARNING! Danger of injury! Never pull the trigger guard while adjusting the air cap.

With the union nut (fig. 20, 1) slightly unscrewed, turn the air cap (2) to the desired spraysetting position (arrow). Then tighten the union nut.

- | | | |
|--|---|---|
| Fig. 21 A = vertical flat jet | → | for horizontal surfaces |
| Fig. 21 B = horizontal flat jet | → | for vertical surfaces |
| Fig. 21 C = circular jet | → | for corners, edges and hard-to-reach surfaces |

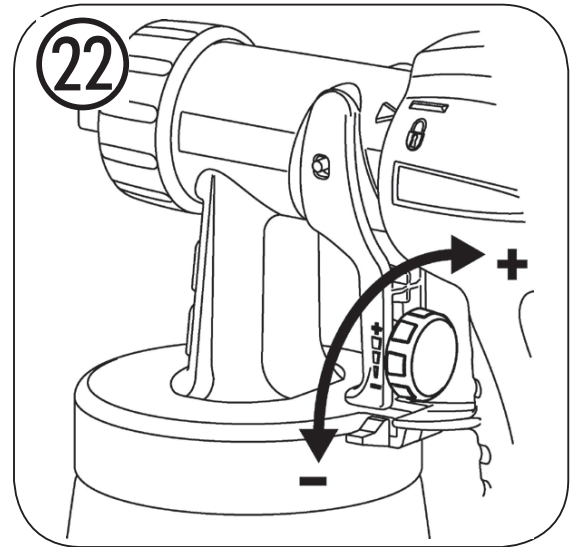


22. Setting the flow rate for the spray attachment (fig. 22).

Set the material volume by turning the regulator on the trigger of the spray gun.

lower material volume → turn anti-clockwise (-)

higher material volume → turn clockwise (+)



23. Spraying technique when using the spray attachment



The spray result depends heavily on the smoothness and cleanliness of the surface to be sprayed. Therefore the surface should be carefully prepared and kept free of dust.

- Cover all surfaces not to be sprayed.
- Cover screw threads or similar parts of the target object.



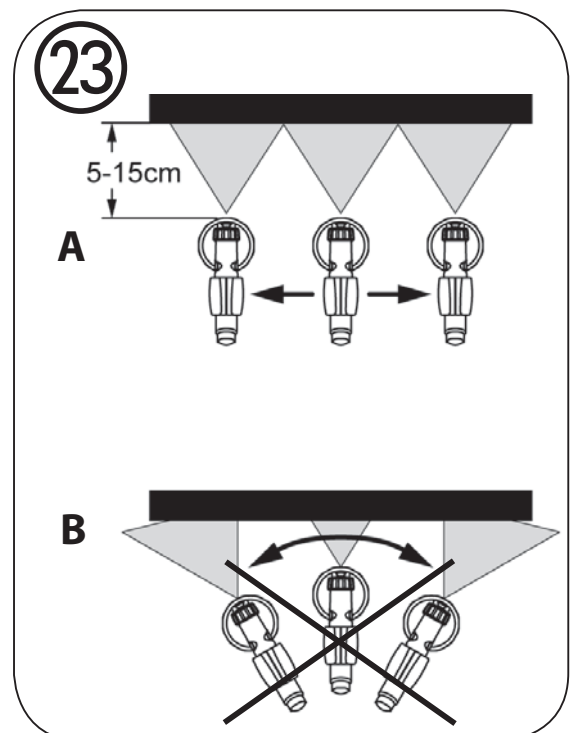
Important: Start at the edge of the area to be sprayed. Start the spray movement first of all, and then press the trigger. Avoid interruptions within the area to be sprayed.

- The spray movement should come from the arm, not just from the wrist. This ensures that a uniform distance is maintained between the spray gun and the spray surface during the spray operation. Select a distance of 5 - 15 cm, depending on the desired spray jet width.

Fig. 23 A: **CORRECT:** Even distance to the object.

Fig. 23 B: **INCORRECT:** An uneven distance will result in uneven paint application.

- Move the spray gun evenly cross-wise or up-and-down, depending on the spray pattern setting.
- An even movement of the spray gun results in an even surface quality.



24. Interruption of Work

- Turn the machine off. (Set the multifunction switch to "OFF")
- Put the spray attachment on the floor.
- When processing 2-component varnishes, clean the device immediately.
- Clean nozzle openings after an interruption in operation.

25. Switching off and cleaning the spray attachment

Proper cleaning is the prerequisite for problem-free operation of the paint application device. No warranty claims are accepted in case of improper or no cleaning.



The Clean function on the multifunction switch may not be used when cleaning the spray attachment.

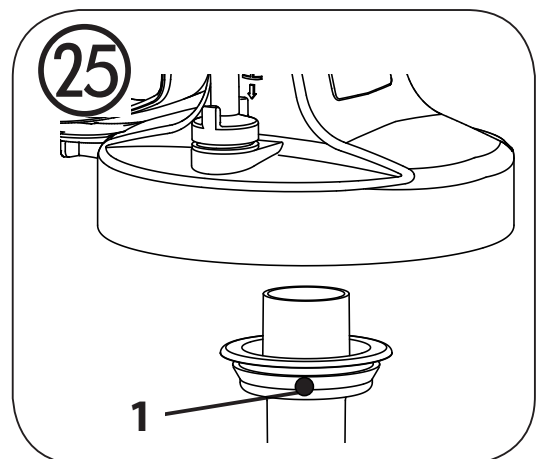
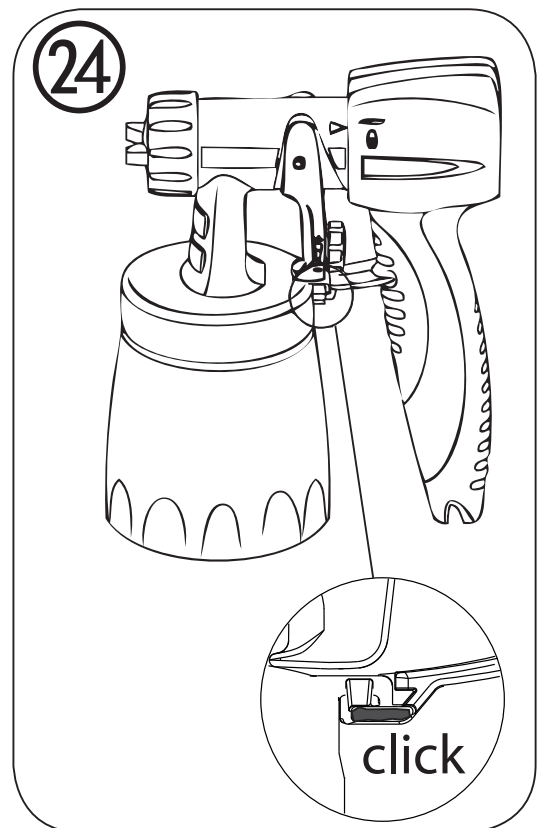
- Turn the machine off. (Set the multifunction switch to "OFF")
- Press the hook (Fig. 24 "click") slightly downwards. Turn the spray attachment and grab handle towards each other and detach.
- Unscrew the container. Empty any remaining coating material back into the material tin.
- Pre-clean the container and feed tube with a brush. Clean the ventilating bore (Fig. 25, 1)
- Pour water or solvent into the container. Screw the container back on.

Do not use flammable materials for cleaning purposes.

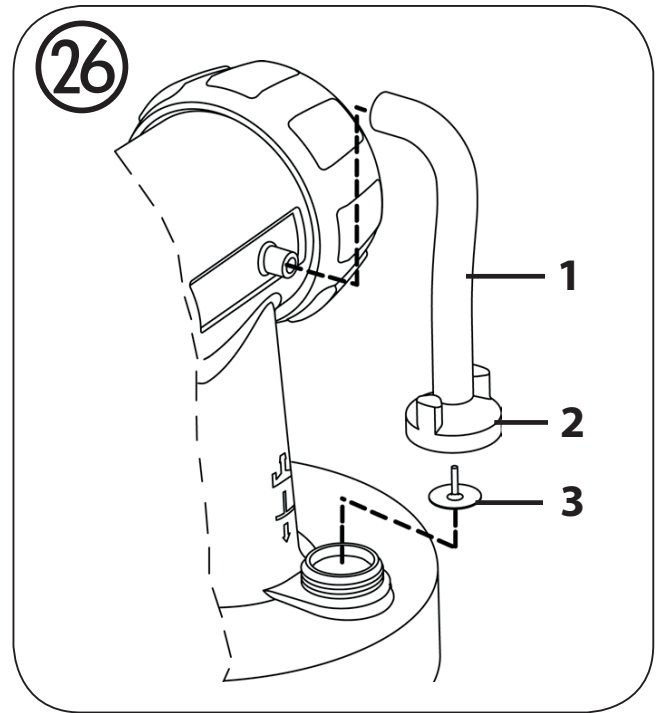
- Re-connect the spray attachment and the grab handle.
- Turn on the machine and spray the water or solvent into a container or a cloth.
- Repeat the above procedure until the water or solvent emerging from the nozzle is clear.
- Turn off the machine and remove the plug.
- Press the hook (Fig. 24 "click") slightly downwards. Turn the spray attachment and grab handle towards each other and detach.
- Screw off the container and empty it. Pull out the suction tube with container seal.

CAUTION! Never clean seals, diaphragm and nozzle or air holes of the spray gun with metal objects.

The ventilation hose and diaphragm are only solvent-resistant to a limited extent. Do not immerse in solvent, only wipe.



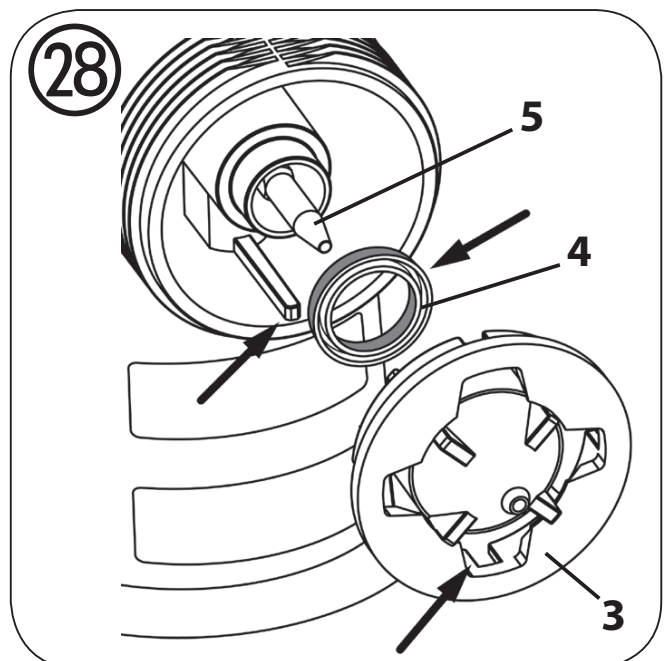
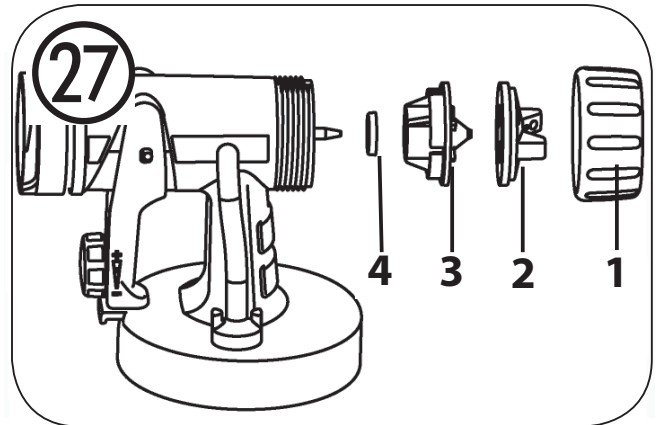
- Pull the ventilating hose (Fig. 26, 1) at the top from the gun body. Screw off the valve cover (2). Remove the diaphragm (3). Clean all the parts carefully.
- Unscrew the union nut (Fig. 27, 1) and remove the air cap (2) and nozzle (3). Clean the air cap, nozzle seal (4) and nozzle with a brush and solvent or water.
- Clean the spray attachment and the exterior of the container with a cloth that has been soaked in water or a solvent.
- Assemble the parts again (see "Assembly").



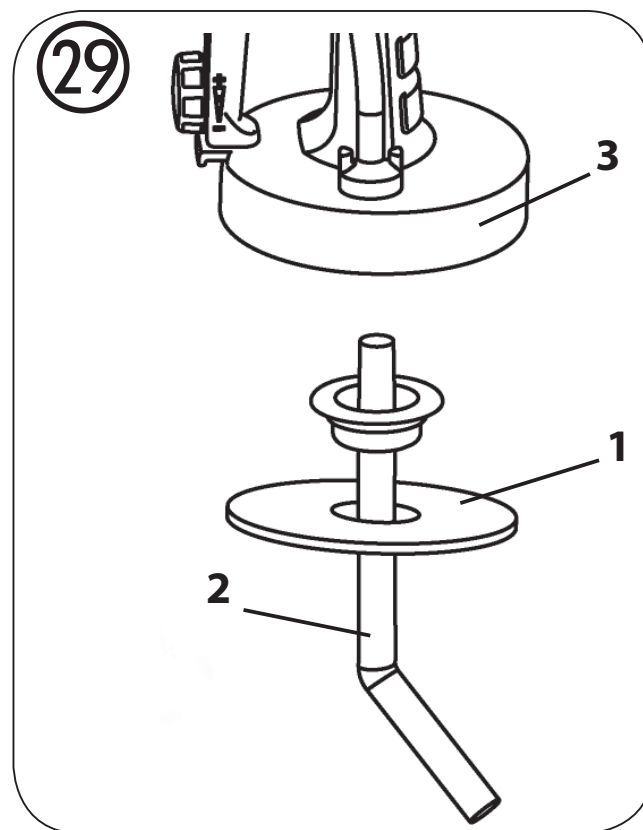
Assembly

The unit may only be operated with an integer diaphragm (Fig. 26, 3).

- Place the diaphragm (Fig. 26, 3) with the pin facing upwards on the bottom section of the valve. Also see the marking on the gun body.
- Place on the valve cover (Fig. 26, 2) and screw it closed.
- Place the ventilating hose (Fig. 26, 1) on the valve cover and on the nipple at the gun body.
- Push the nozzle seal (fig. 28, 4) over the needle (5); the groove (slot) should point towards you.
- Put the nozzle (Fig. 28, 3) onto the gun body and find the correct position by turning it.
- Put the air cap (Fig. 27, 2) onto the nozzle and tighten it using the union nut (1).



- Place the container seal (Fig. 29, 1) from below on the suction tube (2) and slide it over the collar, while turning the container seal slightly.
- Insert the suction tube (Fig. 29, 2) with container seal in the gun body (3).



26. Correction of Malfunctions

Problem	Cause	Remedy
No coating material emerges from the nozzle	<ul style="list-style-type: none"> • Nozzle clogged • Material volume setting turned too far to the left • Suction tube clogged • Suction tube loose • No pressure build-up in container • Ventilating bore (Fig. 25, 1) clogged 	<ul style="list-style-type: none"> → Clean → Turn to the right → Clean → Insert → Tighten container → Clean
Coating material drips from the nozzle	<ul style="list-style-type: none"> • Coating material assembly at air cap, nozzle or needle • Nozzle loose • Nozzle seal is missing or worn • Nozzle worn 	<ul style="list-style-type: none"> → Clean → Tighten → Insert an intact nozzle seal → Change
Atomisation too coarse	<ul style="list-style-type: none"> • Material volume too large Material volume adjusting screw turned too far to the right • Nozzle contaminated • Coating material too thick • Air filter heavily soiled • Too little pressure build-up in container 	<ul style="list-style-type: none"> → Turn material volume adjusting screw to the left → Clean → Dilute → Change → Tighten container
Spray jet pulsates	<ul style="list-style-type: none"> • Coating material in container running out • Nozzle seal is missing or worn • Air filter heavily soiled 	<ul style="list-style-type: none"> → Refill → Insert an intact nozzle seal → Change
Coating material causes "paint tears"	<ul style="list-style-type: none"> • Too much coating material applied. 	<ul style="list-style-type: none"> → Turn material volume adjusting screw to the left
Too much fog of coating material (Overspray)	<ul style="list-style-type: none"> • Distance to the object too large • Too much coating material applied 	<ul style="list-style-type: none"> → Reduce distance → Turn material volume adjusting screw to the left
Paint in the ventilating hose	<ul style="list-style-type: none"> • Diaphragm soiled • Diaphragm defective 	<ul style="list-style-type: none"> → Clean the diaphragm → Replace the diaphragm

Problem	Cause	Remedy
Poor covering capacity on the wall	<ul style="list-style-type: none"> • Spray material is too cold • Highly absorbent surface or paint with poor covering capacity • Distance too large 	<ul style="list-style-type: none"> → The material you are spraying should be at room temperature → Cross spray (Fig. 11) → Closer to the object

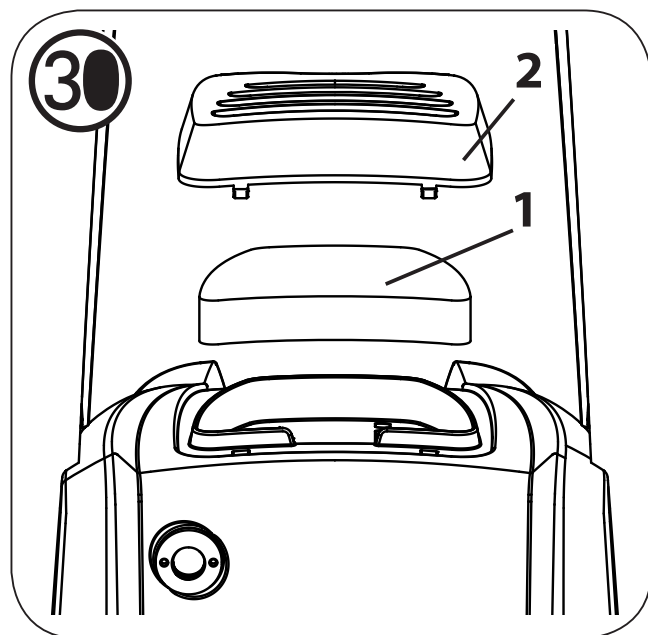
27. Maintenance

Check the air filter (fig. 30, 1) after use and replace depending on how soiled it is. Insert a new air filter (order no. 2310 812) and replace the lid (2).



WARNING! Never operate the machine without the air filter; dirt could be sucked in and interfere with the function of the machine.

To make assembly easier, apply lubricant (enclosed) to the specified areas after cleaning (fig. 31).

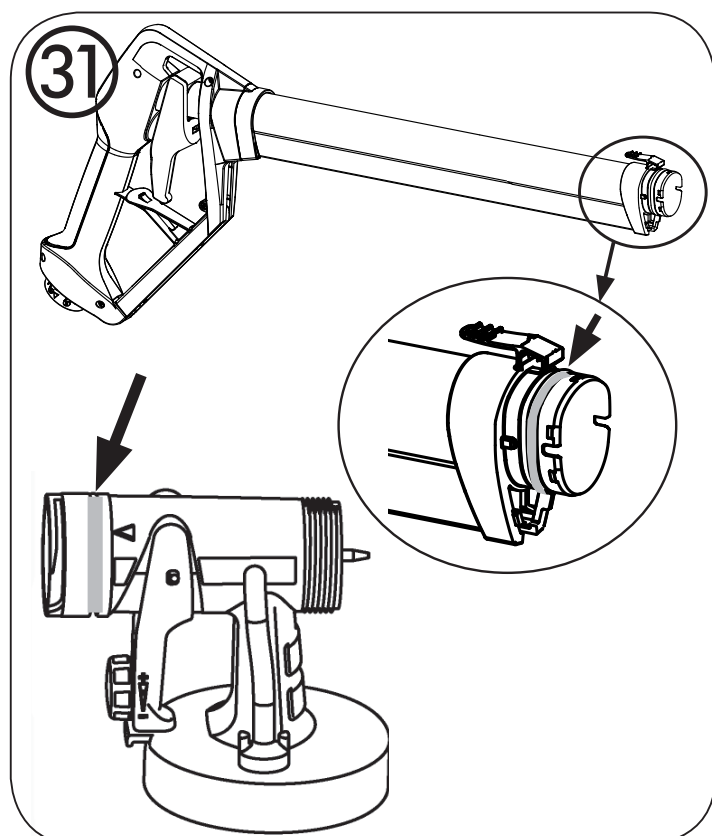


28. Storage



After assembly, the air pipe and grab handle can no longer be separated. Do not try to disassemble them by force!

- Store the device only when cleaned properly.
- Release the pull wire.
- Release the trigger stop.



29. Spare Parts



The pictures of spare parts can be found on the page that folds out at the end of the operating manual.

Spare Parts List: Spray lance (Fig. A1)

Pos.	Designation	Order No.
1,2	Spray jet adjustment ring, union nut *	2310 811
3,4,5,6	Nozzle set *	2310 810
6	Nozzle seal (2 pcs.)	2304 433
1-7	Complete spray head *	2344 435
8	Spray head cover	2308 176
9	O-ring	2308 158
9,10	Spray lance *	2344 436

Spare Parts List: Perfect Spray spray attachment (Fig. A2)

Pos.	Designation	Order No.
	Perfect Spray spray attachment complete with 800 ml container	0417 914
1	Union nut	0417 319
2	Air cap	2305 129
3	Nozzle	2305 131
4	Nozzle seal	0417 706
5	O-ring of spray attachment	0417 308
6	Ventilating hose, valve cover, diaphragm	2304 027
7	Suction tube	0417 357
8	Container seal	0417 358
9	Container with cover 800 ml	0413 909

Spare Parts List: Flexio 995 (Fig. A3)

Pos.	Designation	Order No.
1	Air hose	2308 127
2	Securing clip	2308 123
3	Material hose and control hose *	2314 168
4	Complete suction hose	2308 116
5	Air filter cover	2308 132
6	Air filter (2pcs.)	2310 812
7	Grab handle for Click&Paint spray attachments	0414 240
8	Adapter for Click&Paint grab handle	2344 437

Spare Parts List: Flexio 995 (Fig. A3)

9	Stirring rod	2304 419
	Lubricating grease	2315 539

* Denotes parts that can only be purchased together and not individually.

30. Accessories

The **CLICK&PAINT SYSTEM** with additional spray attachments and accessories offers the right tool for each work.

Accessories (not included in the delivery)

Name	Order No.
Brilliant spray attachment incl. 600 ml container Optimised nozzle and air guidance for brilliant paint results	0417 932
Small-scale spray attachment incl. 250 ml container For filigree objects, detailed and creative work.	0417 918
Perfect Spray spray attachment incl. 1400 ml container Rapid working at larger objects such as timber houses, garage doors, etc.	0417 917
Detail / Radiator spray attachment incl. 600 ml container For inaccessible places, such as radiators, cupboard corners, recesses etc.	0417 915
WallPerfect I-Spray spray attachment incl. 1800 ml container For processing solvent-based interior wall paint.	2326 477

Further information about the **WAGNER** range of products for renovating is available under www.wagner-group.com

31. Technical Data

Technical Data	
Max. viscosity: Interior wall paint	4000 mPas
Power source:	230 V ~ , 50 Hz
Power consumption:	630 W
Atomizing output:	200 W
Max. flow rate: Interior wall paint	525 ml/min
Double insulation:	<input type="checkbox"/>
Sound pressure level*:	76 dB (A); Uncertainty K = 4 dB
Sound pressure output*:	89 dB (A); Uncertainty K = 4 dB
Oscillation level*:	< 2,5 m/s ² ; Uncertainty K = 1,5 m/s ²
Luftschlauchlänge:	3,5 m
Gewicht:	5,8 kg

* Measured in accordance with EN 60745

Information about the oscillation level

The specified oscillation level has been measured according to a standard test procedure and can be used to compare against electric tools.

The oscillation level is also for determining an initial assessment of the vibrational strain.

Attention! The vibration emission value can differ from the specified value when the electric tool is actually in use, depending on how the electric tool is being used. It is necessary to specify safety measures to protect the operating personnel. These measures are based on an estimated shutdown during the actual conditions of use (all parts of the operating cycle are taken into consideration here, for example periods when the electric tool is switched off, and, when it is switched on but running without any load).

Environmental protection



The device and all accessories and packaging have to be recycled in an environmentally friendly manner. Do not dispose of the appliance with household waste. Support environmental protection by taking the appliance to a local collection point or obtain information from a specialist retailer. Leftover paint and solvents may not be emptied into drains, the sewage system or disposed of as household rubbish. It has to be disposed of separately as special waste. Please pay special attention to the instructions on the product packaging.

Important Note regarding Product Liability!

According to an EU directive, the manufacturer is only liable without limitation for faults in the product if all parts come from the manufacturer or have been approved by the manufacturer and have been mounted to the device and are operated properly. If third-party accessories or spare parts are used, the manufacturer is exonerated wholly or partly from his/her liability if use of the third-party accessories or spare parts have caused a defect in the product.

2 years guarantee

The guarantee runs for two years, counting from the date of sale (sales slip). It covers and is restricted to free-of-charge rectification of faults which are demonstrably attributable to the use of faulty materials in manufacture, or assembly errors; or free-of-charge replacement of the defective parts. The guarantee does not cover incorrect use or commissioning or fitting or repair work which is not stated in our operating instructions. Wearing parts are also excluded from the guarantee. The guarantee excludes commercial use. We expressly reserve the right to fulfil the guarantee. The guarantee expires if the tool is opened up by persons other than WAGNER service personnel. Transport damage, maintenance work and loss and damage due to faulty maintenance work are not covered by the guarantee. Under any guarantee claim, there must be proof of purchase of the tool through submission of the original receipt. Wherever legally possible, we exclude all liability for injury, damage or consequential loss, especially if the tool has been used for a purpose other than that stated in the operating instructions, commissioned or repaired other than in accordance with our operating instructions or if repairs are performed by someone who is unqualified. We reserve the right to perform any repairs in excess of those stated in our operating instructions. In case of guarantee or repair, please refer to your point of sale.

Warning

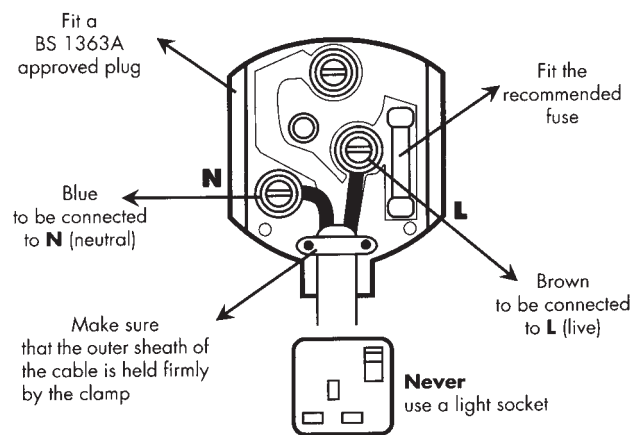
If the supply cord of this appliance is damaged, it must only be replaced by a repair shop appointed by the manufacturer, because special purpose tools are required.

Warning: Do not connect the blue or brown wire to the earth terminal of the plug! The wires in this mains lead are coloured in accordance with the following code:

blue = neutral **brown** = live

As the colours of the wires in the mains lead of this appliance may not correspond with the coloured markings identifying the terminals in your plug, proceed as follows:

- Should the moulded plug have to be replaced, never re-use the defective plug or attempt to plug it into a different 13 A socket. This could result in an electric shock.
- Should it be necessary to exchange the fuse in the plug only use fuses approved by ASTA in accordance with BS 1362. 5 Amp fuses may be used.
- To ensure that the fuse and fuse carrier are correctly mounted please observe the provided markings or colour coding in the plug.



Traduction du mode d'emploi original

MERCI DE VOTRE CONFIANCE

Nous vous félicitons pour l'acquisition de ce produit de la marque Wagner et nous sommes convaincus qu'il vous apportera entièrement satisfaction.

Avant la mise en service, veuillez lire attentivement le manuel d'utilisation et observer les consignes de sécurité. Veuillez conserver soigneusement le manuel d'utilisation et joignez-le au produit si jamais vous cédez celui-ci.




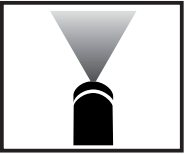
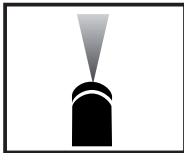


Nous nous tenons volontiers à votre disposition pour toutes vos questions, suggestions et souhaits au n° de téléphone indiqué au dos ou sur le site www.wagner-group.com/service.

Table des matières

1. Explication des symboles utilisés	64
2. Consignes générales de sécurité	64
3. Consignes de sécurité pour applicateurs de peinture.....	67
4. Étendue de la fourniture	69
5. Domaine d'utilisation	70
6. Produits de revêtement applicables	70
7. Produits de revêtement non applicables.....	70
8. Préparation des produits de revêtement.....	71
9. Préparation de la zone de travail (en cas de peinture murale intérieure).....	71
10. Montage de la lance de pulvérisation (fig.2)	72
11. Raccordement des tuyaux (Fig. 3)	73
12. Réglages du commutateur multifonctions (fig. 4, A).....	74
13. Réglage du débit pour travailler avec la lance de pulvérisation (fig. 4, B)	74
14. Réglage de la largeur du jet de pulvérisation sur la lance (Fig. 5).....	74
15. Mise en service pour travailler avec la lance de pulvérisation	75
16. Technique de pulvérisation avec la lance	75
17. Interruption de travail	76
18. Mise hors service et nettoyage en cas d'utilisation de la lance de pulvérisation..	76
19. Élimination des défauts lors des travaux avec la lance de pulvérisation	80
20. Mise en service pour travailler avec la façade amovible	83
21. Réglage du résultat souhaité lors des travaux avec la façade amovible.....	84
22. Réglage du débit avec la façade amovible (fig. 22)	85
23. Technique de pulvérisation avec la façade amovible	85
24. Interruption de travail	86
25. Mise hors service et nettoyage en cas d'utilisation de la façade amovible	86
26. Élimination des défauts.....	88
27. Entretien	90
28. Stockage.....	90
29. Pièces de rechange	90

30. Accessoires.....	92
31. Caractéristiques techniques.....	92

1. Explication des symboles utilisés

	Ce symbole attire l'attention sur un danger potentiel pour vous-même ou pour l'appareil. Au-dessous de ce symbole, vous trouverez des informations importantes visant à éviter les blessures et les dommages sur l'appareil.
	Danger de choc électrique
	Caractérise des conseils d'utilisation et d'autres remarques particulièrement utiles.
	Réglage pour jet de pulvérisation large
	Réglage pour jet de pulvérisation étroit
	Les appareils et accessoires pourvus de ce symbole peuvent être utilisés pour l'application de produits à consistance liquide, tels que peintures, lasures et peintures murales spécialement adaptées à cet effet. Les produits qui portent ce logo se prêtent particulièrement bien à une application avec l'appareil correspondant.
	Les appareils et accessoires pourvus de ce symbole peuvent être utilisés pour l'application de produits à consistance épaisse, tels que les peintures murales intérieures (en phase aqueuse ou solvantée). Les produits qui portent ce logo se prêtent particulièrement bien à une application avec l'appareil correspondant.

2. Consignes générales de sécurité

Attention! *Lisez toutes les consignes de sécurité et indications. Le non-respect des consignes de sécurité et des indications présentées peut entraîner des décharges électriques, un incendie et/ou des blessures graves. Le terme utilisé dans la suite d'"outils électriques" se rapporte aux outils électriques fonctionnant sur le secteur (avec câble d'alimentation) et aux outils électriques fonctionnant sur accus (sans câble d'alimentation).*



1. Sécurité du poste de travail

- a) **Maintenez votre zone de travail propre et veillez à ce qu'elle soit bien éclairée.** *Le désordre et le manque d'éclairage des zones de travail peuvent être sources d'accident.*
- b) **Ne travaillez pas avec l'appareil dans un environnement à risque d'explosion, là où se trouvent des liquides, gaz ou poussières inflammables.** *Les outils électriques génèrent des étincelles, qui peuvent enflammer la poussière ou les vapeurs.*
- c) **Maintenez les enfants et les autres personnes à distance pendant l'utilisation de l'outil électrique.** *Si vous êtes distrait, vous risquez de perdre le contrôle de l'appareil.*

2. Sécurité électrique

- a) **La fiche mâle de l'appareil doit convenir pour la prise de courant. La fiche mâle ne peut en aucune manière être modifiée. N'utilisez pas d'adaptateur en même temps que des appareils avec protection de terre.** *Une fiche mâle non modifiée et des prises de courant appropriées diminuent le risque de choc électrique.*
- b) **Evitez le contact corporel avec des surfaces mises à la terre, telles que celles de tuyaux, chauffages, cuisinières et réfrigérateurs.** *Il existe un risque accru de choc électrique lorsque votre corps est mis à la terre.*
- c) **Maintenez l'appareil à l'écart de la pluie et de l'humidité.** *L'infiltration d'eau dans un appareil électrique augmente le risque de choc électrique.*
- d) **N'utilisez pas le câble dans un autre but que celui auquel il est destiné, notamment pour porter l'appareil, le suspendre ou pour tirer la fiche de la prise de courant. Maintenez le câble à l'écart de la chaleur, de l'huile, des arêtes vives ou de parties d'appareil en mouvement.** *Les câbles endommagés ou emmêlés augmentent le risque de choc électrique.*
- e) **Lorsque vous travaillez en extérieur, n'utilisez que des rallonges également adaptées à une utilisation en extérieur.** *L'utilisation d'une rallonge appropriée pour l'extérieur diminue le risque de choc électrique.*
- f) **S'il n'est pas possible d'éviter l'utilisation de l'appareil dans un environnement humide, ayez recours à un disjoncteur différentiel.** *Ceci évite le risque d'une décharge électrique.*

3. Sécurité des personnes

- a) **Soyez attentif à ce que vous faites et faites preuve de bon sens lors de l'utilisation d'un outil électrique. N'utilisez pas l'appareil si vous êtes fatigué**

ou sous l'influence de drogues, de l'alcool ou de médicaments. *Un moment d'inattention lors de l'utilisation de l'appareil peut provoquer des blessures sérieuses.*

- b) Portez un équipement de protection personnelle et toujours des lunettes de sécurité.** *Le port d'un équipement de protection personnelle tel que masque antipoussière, chaussures de sécurité antidérapantes, casque de protection ou protection auditive, selon la nature et l'utilisation de l'outil électrique, diminue le risque de blessures.*
- c) Évitez toute mise en service intempestive de l'appareil. Assurez-vous que l'outil électrique est arrêté, avant de le raccorder à l'alimentation électrique, de le prendre ou de le porter.** *Si vous avez le doigt sur l'interrupteur de l'appareil pendant son transport ou si vous raccordez l'appareil enclenché à l'alimentation électrique, ceci peut conduire à des accidents.*
- d) Enlevez les outils de réglage raccordés avant de connecter l'appareil.** *Un outil ou une clé qui se trouve dans une partie d'appareil en mouvement peut être source de blessures.*
- e) Évitez une posture anormale. Veillez à une position stable et gardez à tout moment l'équilibre.** *De la sorte, vous pourrez mieux maîtriser l'appareil en cas de situation inattendue.*
- f) Portez des vêtements appropriés. Ne portez pas de vêtements amples ni de bijoux. Maintenez les cheveux, les vêtements et les chaussures à l'écart des pièces en mouvement.** *Les vêtements amples, les bijoux ou les cheveux longs peuvent être saisis par des pièces en mouvement.*
- g) Cet appareil peut être utilisé par les enfants dès l'âge de 8 ans et au-delà également par des personnes ayant des capacités physiques, sensorielles ou mentales réduites ou qui manquent d'expérience et de connaissances, quand ils sont surveillés ou qu'ils ont été initiés à l'emploi en toute sécurité de l'appareil et qu'ils comprennent les risques en résultant.** *Les enfants ne doivent pas jouer avec l'appareil. Le nettoyage et l'entretien effectué par l'utilisateur ne doivent pas être réalisés par des enfants sans surveillance.*

4. Emploi et entretien de l'outil électrique

- a) Ne surchargez pas l'appareil. Utilisez l'outil électrique approprié pour votre travail.** *Avec l'outil électrique approprié, vous travaillerez mieux et de manière plus sûre dans la plage de puissance indiquée.*
- b) N'utilisez pas d'outil électrique dont l'interrupteur est défectueux.** *Un outil électrique qui ne se laisse plus mettre en service et hors service est dangereux et doit être réparé.*

- c) **Tirez la fiche mâle de la prise de courant avant de procéder à des réglages sur l'appareil, de changer des accessoires ou de ranger l'appareil.** *Cette mesure de précaution empêche le démarrage intempestif de l'appareil.*
- d) **Rangez les outils électriques non utilisés hors de portée des enfants. Ne laissez aucune personne utiliser l'appareil si elle n'est pas familiarisée avec celui-ci ou n'a pas lu ces instructions.** *Les outils électriques sont dangereux lorsqu'ils sont utilisés par des personnes inexpérimentées.*
- e) **Traitez l'appareil avec soin. Contrôlez si les éléments mobiles de l'appareil fonctionnent correctement et se coincent pas, si des pièces sont cassées ou endommagées au point d'entraver le fonctionnement de l'appareil. Faites réparer les pièces endommagées avant d'utiliser l'appareil.** *De nombreux accidents sont causés par des outils électriques mal entretenus.*
- f) **Utilisez l'outil électrique, les accessoires, les outils d'intervention etc. conformément à ces instructions et de la manière prescrite pour ce type particulier d'appareil. Tenez compte à cet effet des conditions de travail et de l'activité à effectuer.** *L'utilisation d'outils électriques pour d'autres buts que les applications prévues peut conduire à des situations dangereuses.*

5. Maintenance

- a) **Faites réparer l'appareil uniquement par du personnel spécialisé qualifié et uniquement avec des pièces de rechange d'origine.** *Ceci garantira le maintien de la sécurité de l'appareil.*
- b) **Si le câble de raccordement au secteur ligne de raccordement secteur de cet appareil est endommagée, il doit être remplacé par le fabricant ou son service après-vente ou par une personne de qualification similaire, afin d'éviter tous dangers.**

3. Consignes de sécurité pour applicateurs de peinture

- **Attention!** Porter une protection respiratoire: le brouillard de peinture et les vapeurs de solvant sont nocifs pour la santé. Travailler uniquement dans des locaux bien ventilés ou avec une ventilation artificielle. Le port de vêtements de travail, de gants, des protections pour les oreilles et un masque de protection respiratoire est vivement recommandé.



ATTENTION: DANGER DE BLESSURES!

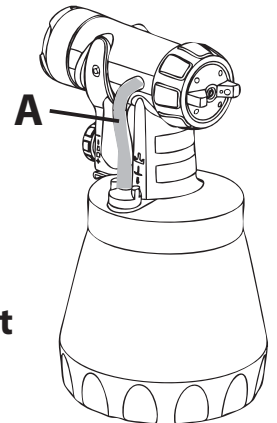
Ne jamais diriger la lance de pulvérisation vers soi, vers d'autres personnes ou des animaux.



**Coller obligatoirement les prises et les interrupteurs.
Danger de choc électrique en cas de pénétration du produit pulvérisé !**

- Il ne faut pas utiliser l'appareil pour pulvériser des produits inflammables.
- Il ne faut pas nettoyer l'appareil avec des solvants inflammables.
- Veuillez vérifier et suivre les instructions données sur le conditionnement de ces produits ou les recommandations des fabricants de produits.
- Ne pas pulvériser de liquides présentant un risque.
- L'appareil ne doit en aucun cas être utilisé dans des locaux soumis à la réglementation pour la protection antidéflagrante.
- Afin d'éviter tout risque d'explosion pendant les travaux de pulvérisation, il faut veiller à assurer une bonne ventilation naturelle ou forcée.
- Pendant la pulvérisation, il ne doit pas y avoir de sources d'inflammation dans les environs, telles que flammes à feu nu, cigarettes allumées, étincelles, fils incandescents ou surfaces brûlantes.
- Veiller à ce que l'appareil n'aspire pas de vapeurs de solvants. Ne pas pulvériser en direction de la turbine !
- Cet appareil n'est pas un jouet. Ne laissez donc pas les enfants manipuler cet appareil ou jouer avec.
- Avant tous travaux sur l'appareil, retirer la fiche de contact de la prise.
- Recouvrir les surfaces que vous ne souhaitez pas peindre. Ne pas oublier qu'en cas de vent par exemple, les particules de peinture se déplacent et peuvent causer des dégâts.
- Arrêtez toujours l'appareil avant de replacer la lance de pulvérisation dans son support.
- La façade amovible pour laques et lasures doit uniquement être utilisée avec une soupape opérationnelle. **Ne plus utiliser l'appareil si de la peinture monte dans le tube de dépressurisation (Fig. A)!** Démontez le tuyau flexible de ventilation, la vanne et la membrane, nettoyez et le cas échéant remplacez la membrane.
- **Ne pas poser la façade amovible.**

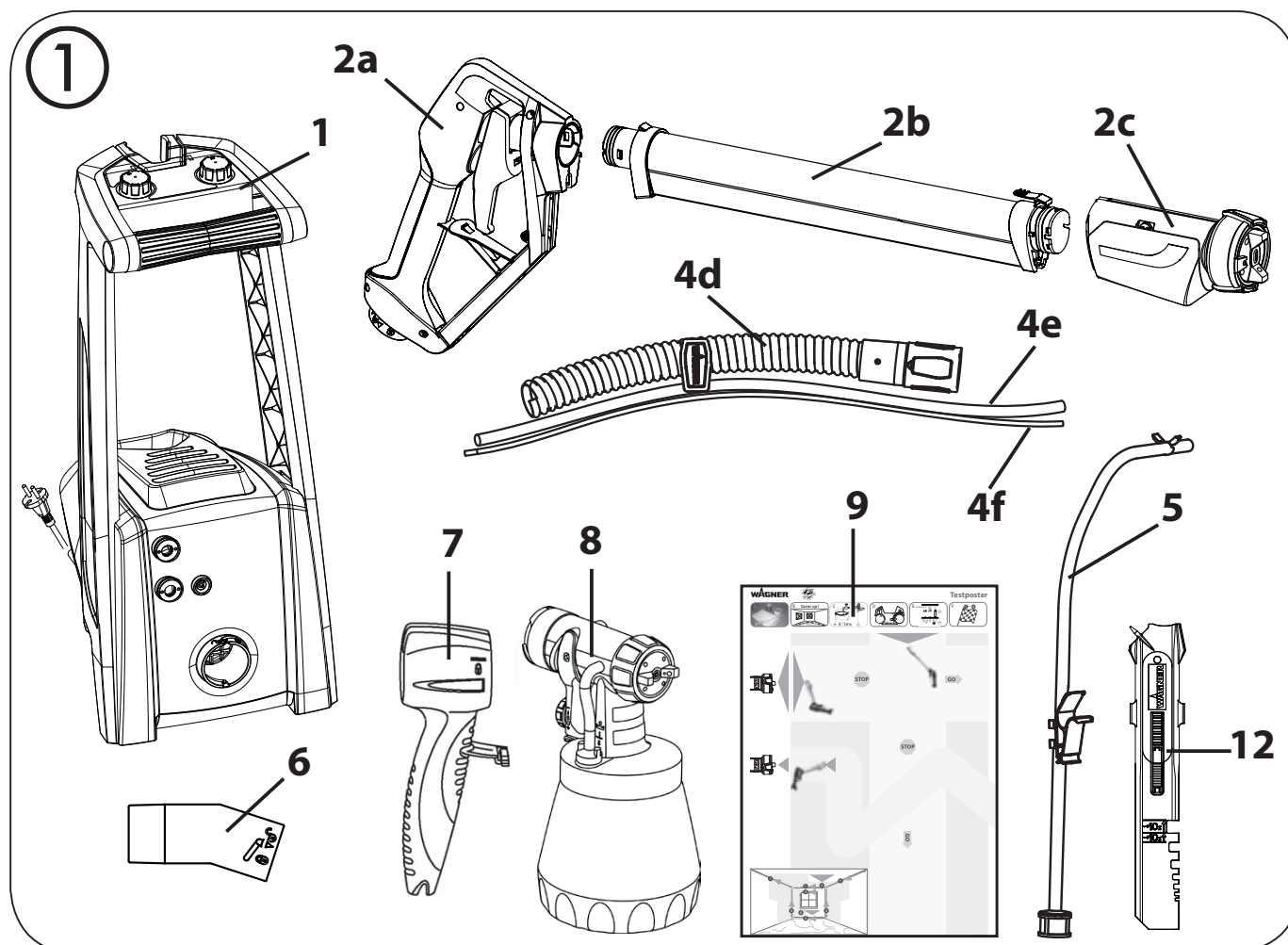
Les accessoires et pièces de rechange de WAGNER remplissent l'ensemble des prescriptions de sécurité.



4. Étendue de la fourniture

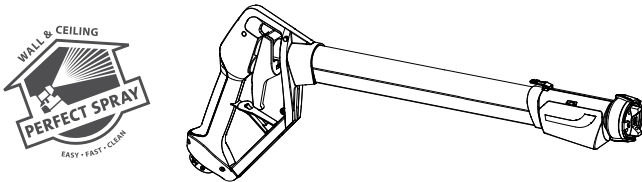
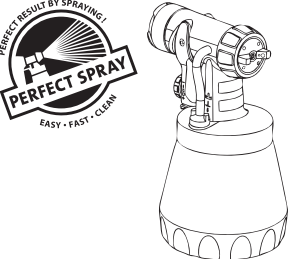
Étendue de la fourniture (Fig. 1)

1 Appareil de base Flexio 995	2 Lance de pulvérisation (démontée) comprenant : poignée (a), tuyau d'air (b) et tête de pulvérisation (c)
3 Joint d'étanchéité de rechange de la buse pour tête de pulvérisation (2 unités, sans fig.)	4 Lot de tuyaux flexibles comprenant : flexible d'air (d), flexible de produit (e) et flexible de commande (f)
5 Tuyau d'aspiration	6 Adaptateur pour raccorder la poignée Click & Paint au tuyau flexible d'air
7 Poignée pour les façades amovible Click & Paint	8 Façade amovible Perfect Spray 800 pour laques et lasures
9 Poster d'entraînement	10 Joint d'étanchéité de rechange de la buse pour façade amovible (sans fig.)
11 Graisse lubrifiante (sans fig.)	12 Mélangeur-agitateur



5. Domaine d'utilisation

Les peintures murales intérieures peuvent être utilisées directement à partir du pot avec l'appareil Flexio 995. En outre, il est possible d'utiliser tous les façades amovible de Wagner pour appliquer les laques et lasures grâce à l'adaptateur Click&Paint. En fonction du produit qui doit être appliqué, il faut utiliser soit la lance soit l'embout de pulvérisation.

Produits de revêtement	Outil applicateur à utiliser
Peintures murales intérieures (en phase aqueuse)	Lance de pulvérisation 
Peintures solvantées et / ou aqueuses, laques, lasures, vernis, couches primaires, peintures à 2 composants, produits décapants, produits de protection du bois et du métal, huiles. Tous les produits de revêtement avec le logo rouge Perfect Spray	Façade amovible Perfect Spray 

6. Produits de revêtement applicables

Peintures murales intérieures (en phase aqueuse)

Peinture à base d'eau ou de solvant, comme les vernis, laques, lasures, produits de traitement et de préservation des bois, huile, couches primaires, décapants, peintures bi composants (avec durcisseur).

Attention ! Ne jamais aspirer directement les matériaux à base de solvant avec le système d'aspiration. La pompe et les tuyaux flexibles ne résistent pas au solvant et peuvent être endommagés.

7. Produits de revêtement non applicables

Produits renfermant des composants fortement abrasifs, peinture pour façades, produits de revêtement acides et alcalins.

Produits de revêtement combustibles.

On ne peut pulvériser les produits suivants qu'avec les accessoires proposés dans le chapitre "accessoires":

Peintures murales intérieures en phase solvantée (façade amovible WallPerfect I-Spray, n° de cde. 2326 477)

8. Préparation des produits de revêtement

Mélangez soigneusement le produit dans le récipient d'origine. Un agitateur est recommandé pour les peintures murales intérieures.



L'appareil Flexio 995 a été conçu, afin de pouvoir utiliser toutes les peintures disponibles dans le commerce sans les diluer. En cas de supports lisses et de peintures particulièrement visqueuses qui ressemblent à du gel, il faut diluer celles-ci à 10%. Une dilution peut être également nécessaire en cas de vaporisation trop grossière ou d'un débit trop réduit malgré le réglage maximum.

Vous trouverez des informations détaillées sur les différents produits et la dilution maximale autorisée sur la fiche technique du fabricant de produits (disponible par ex. sur Internet).



Si le produit à pulvériser est au moins à la température ambiante de la pièce, on obtiendra un meilleur résultat de pulvérisation.



Les chapitres 9 -19 qui suivent abordent l'utilisation de l'appareil Flexio 995 en tant que système de pulvérisation de peintures murales.

Veillez lire les chapitres 20 -26, si vous souhaitez appliquer des laques et lasures avec l'appareil Flexio 995.

9. Préparation de la zone de travail (en cas de peinture murale intérieure)



Coller obligatoirement les prises et les interrupteurs.



Danger de choc électrique en cas de pénétration du produit pulvérisé ! Recouvrez toutes les surfaces et tous les objets que vous ne souhaitez pas peindre ou retirez-les de la zone de travail. Le fabricant ne peut être tenu responsable des dommages dû à des brouillards de peinture (overspray). Certaines peintures contenant de la silice peuvent endommager les surfaces en verre et en céramique! Il faut donc absolument recouvrir complètement les surfaces concernées.



Veillez à la qualité de l'adhésif utilisé pour le masquage.

N'utilisez pas d'adhésif trop puissant sur les tapisseries et supports peints, afin d'éviter de les endommager lorsque vous le retirerez. Enlevez l'adhésif en procédant lentement et régulièrement, jamais brusquement. Masquez les surfaces juste le temps nécessaire, afin de minimiser le risque d'y laisser des traces d'adhésif quand vous l'enlèverez.

Respectez également les instructions du fabricant de l'adhésif.

10. Montage de la lance de pulvérisation (fig.2)

- Sortir le câble de traction enroulé (fig. 2, 1) de la poignée (2) et le dérouler.
- Insérer le tuyau d'air (3) dans la poignée (2).



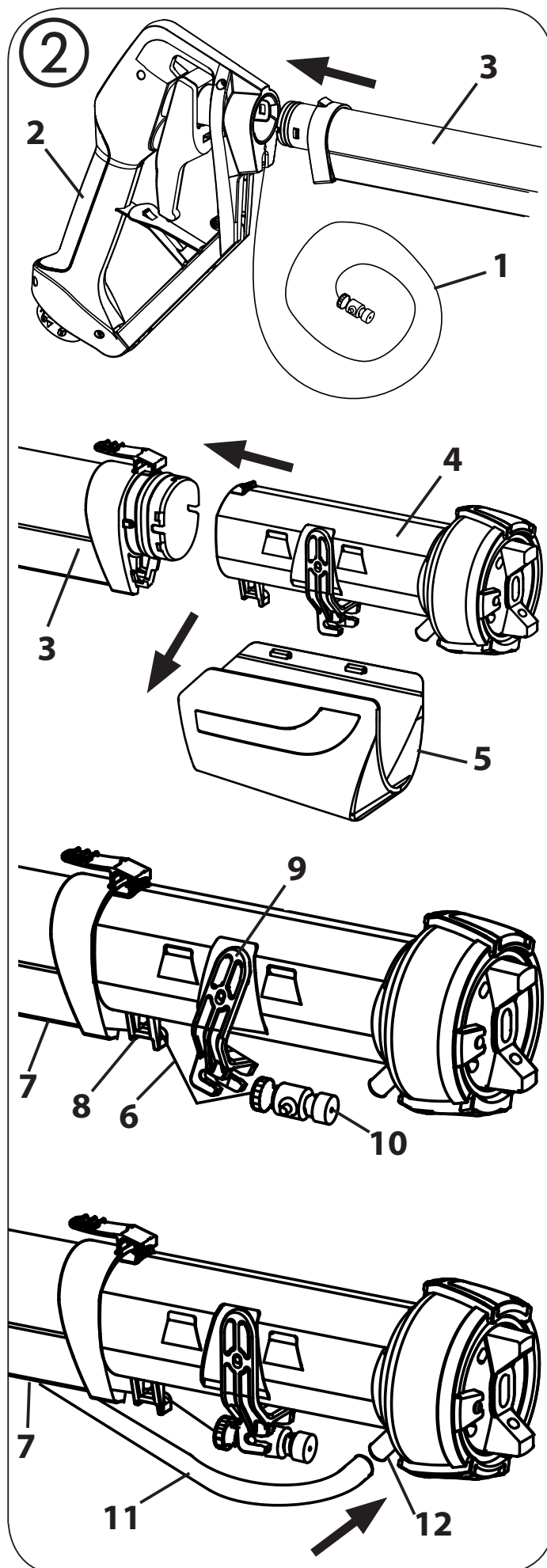
Après le montage, on ne peut plus séparer le tuyau d'air de la poignée. N'essayez pas de forcer pour les démonter !

- Assembler la tête de pulvérisation (4) et le tuyau d'air (3).
- Enlever le couvercle (5) de la tête de pulvérisation (4).
- Insérer le câble de traction (6) dans la barre de guidage (7) sous le tuyau d'air et l'amener jusqu'à la tête de pulvérisation en passant sur le crochet (8).
- Enfoncer le déclencheur (9) vers l'arrière et accrocher le câble de traction. Tendre légèrement le câble de traction au moyen de la vis de réglage (10).



Attention ! Ne pas trop serrer la vis de réglage (10). Il faut que l'ouverture de la buse reste fermée, car sinon, il pourrait s'en écouler du produit.

- Enfoncer l'extrémité du tuyau de produit (fig. 11) sans clip sur le raccord de la tête de pulvérisation (fig. 12).
- Maintenir le tuyau de produit très près de la tête de pulvérisation et le faire passer jusqu'à la poignée en l'enfonçant dans le rail de guidage (7).
- Emboîter à nouveau le couvercle (5) sur la tête de pulvérisation.

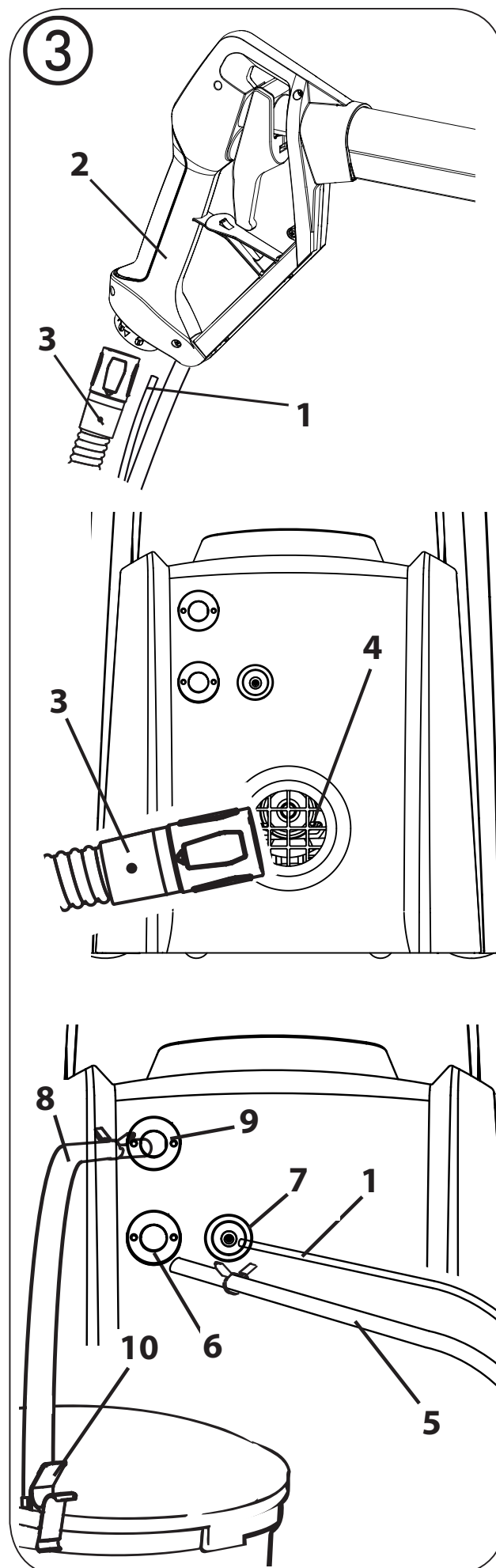


11. Raccordement des tuyaux (Fig. 3)

- Insérer le tuyau de commande (1) dans la poignée (2).
- Mettre en place l'extrémité la plus étroite du tuyau flexible d'air noir (3) dans la poignée (2) et fixer le tuyau en opérant une rotation vers la droite (faire attention à la position du repère).
- Mettre en place l'extrémité la plus large du tuyau flexible d'air (3) dans le raccord du tuyau d'air (4) sur l'appareil et fixer le tuyau en opérant une rotation vers la droite (faire attention à la position du repère).
- Insérer le tuyau de produit (5) dans le raccord du tuyau de produit (6) et le fixer avec le clip.
- Insérer le tuyau de commande (1) dans le raccord du tuyau de commande (7).
- Insérer le tuyau d'aspiration (8) dans le raccord du tuyau d'aspiration (9) et le fixer avec le clip.
- Clipser la pince de fixation du tuyau d'aspiration (10) sur le bord du récipient de peinture.
- Plonger le tuyau d'aspiration dans la peinture jusqu'à ce qu'il touche le fond du récipient.



Ne le plongez pas trop avant dans le récipient, car il risquerait de se recourber vers le haut et d'aspirer de l'air.

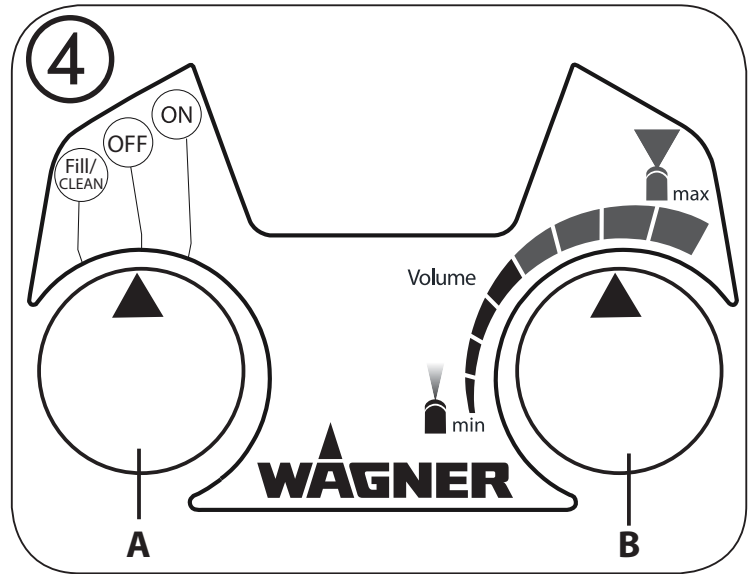


12. Réglages du commutateur multifonctions (fig. 4, A)

- FILL/
CLEAN → On la met en marche en actionnant la gâchette. La turbine est arrêtée.
- OFF → Système arrêté.
- ON → Réglage pour le travail de peinture



Les fonctions FILL/CLEAN ne sont pas disponibles en cas d'utilisation de la façade amovible pour laques et lasures !



13. Réglage du débit pour travailler avec la lance de pulvérisation (fig. 4, B)

Il convient de régler le débit de produit en fonction de la viscosité du produit et de la vitesse de travail de la personne qui utilise l'appareil.

Ce réglage peut se faire en continu avec le bouton de réglage du débit de produit:

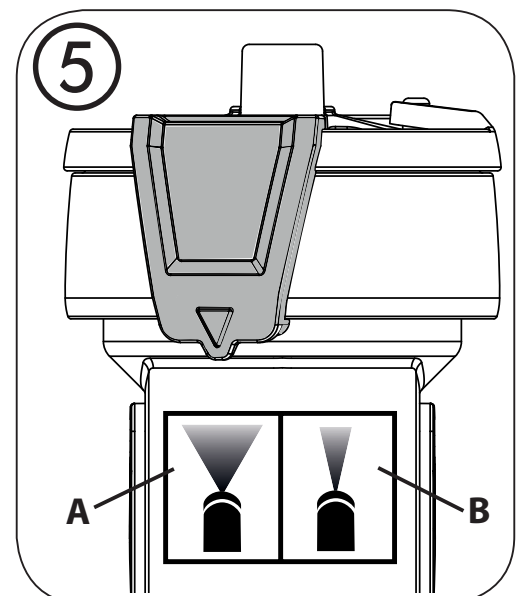
- moins de peinture → rotation à gauche
- plus de peinture → rotation à droite



Nous recommandons de commencer avec un débit de produit faible et de l'adapter ensuite progressivement au cas de figure.

14. Réglage de la largeur du jet de pulvérisation sur la lance (Fig. 5)

- A** = jet de pulvérisation large (vert) → Pour le revêtement de surfaces étendues
→ Pour travailler avec des débits de produit importants (zone de réglage verte)
- B** = jet de pulvérisation étroit (rouge) → Pour le revêtement de petites surfaces, de bordures et d'angles
→ Pour travailler avec des débits réduits (zone rouge sur l'échelle graduée)





Pour réduire le brouillard de peinture et améliorer le résultat de pulvérisation, il faut que la couleur de la zone de réglage (rouge ou vert) coïncide avec celle du symbole de la largeur du jet de pulvérisation (rouge ou vert).

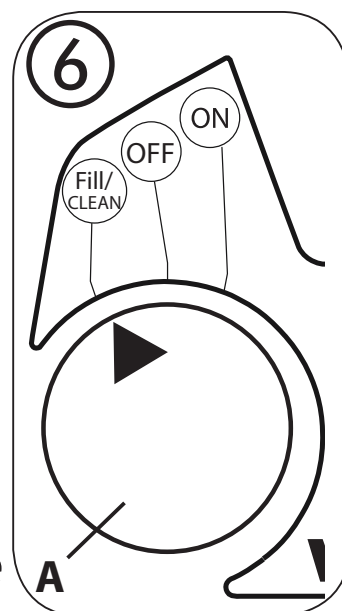
15. Mise en service pour travailler avec la lance de pulvérisation

- Ne poser l'appareil que sur une surface plane et propre.
- Avant le branchement au réseau, vérifier que la tension du réseau corresponde à celle indiquée sur la plaque de puissance.



Attention ! Avant de mettre l'appareil en marche, vérifiez que la gâchette n'est pas armée ni bloquée. Si la gâchette est bloquée, cela provoque une pulvérisation involontaire de peinture. Bloquez la gâchette uniquement pendant le nettoyage.

- Brancher le cordon d'alimentation.
 - Mettre le commutateur multifonctions (fig. 6, A) sur "Fill/Clean".
 - Tenir la lance de pulvérisation au-dessus du récipient de peinture.
 - Appuyer sur la gâchette et maintenir la pression jusqu'à ce que de la peinture s'écoule hors de la buse.
- Le système est désormais rempli de peinture et prêt à l'emploi.
- Éloigner la lance de pulvérisation du récipient de peinture.
 - Mettre le commutateur multifonctions (fig. 6, A) sur "ON".



16. Technique de pulvérisation avec la lance

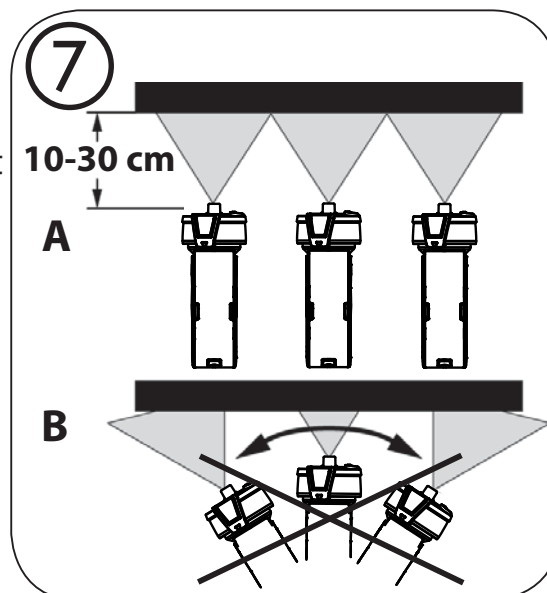
- Recouvrir les surfaces que vous ne souhaitez pas peindre.
- Il est indiqué de faire un essai de pulvérisation sur un morceau de carton ou un support similaire afin de déterminer les réglages adaptés.

Important: Commencer en bordure de la surface à pulvériser. Commencer en effectuant le mouvement de pulvérisation, puis appuyer sur la gâchette.

- Éviter d'interrompre la pulvérisation dans les limites de la surface.
- Pulvériser à une distance de 10 à 30 cm.

Fig. 7 A: **CORRECT** Distance régulière à l'objet.

Fig. 7 B: **FAUX** Une distance irrégulière aura pour conséquence une application de peinture irrégulière.



- Déplacez la lance de pulvérisation régulièrement de haut en bas.
- Tourner la lance de pulvérisation de 90° pour travailler horizontalement.
- On obtient une qualité de surface homogène en déplaçant la lance régulièrement.
- En cas de formation de dépôts de produit sur la buse et sur le capot, nettoyer les deux pièces à l'eau.



Le jet de pulvérisation peut être discontinu quand on utilise des produits très liquides. Mais cela n'a en général pas d'effet négatif sur le résultat.



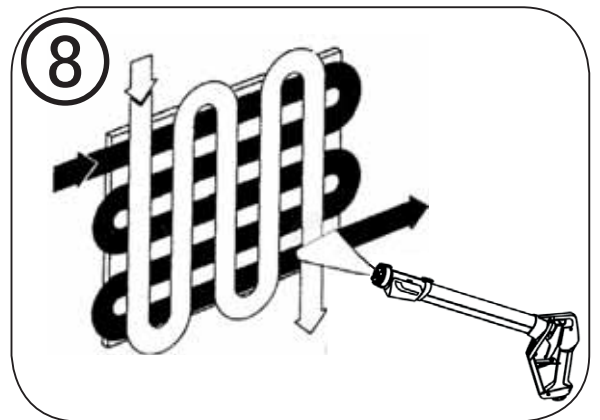
Pour les travaux minutieux (autour de prises de courant par exemple), ne pas actionner la gâchette à fond. La pompe d'alimentation n'est alors pas mise en marche et seul le produit qui se trouve déjà dans le système est pulvérisé. Quand celui-ci tire à sa fin, actionner la gâchette à fond un court instant afin de remplir à nouveau le système.



Si la peinture couvre mal ou que le support absorbe beaucoup, pulvériser "en croix" (fig. 8).



Appliquer au moins deux couches pour les peintures murales intérieures de couleur vive (laisser d'abord sécher la première couche de peinture). Ceci est nécessaire pour que la peinture couvre bien.



17. Interruption de travail

- Mettre l'appareil hors service. (Mettre le commutateur multifonctions sur "OFF").
- Replacer la lance de pulvérisation dans son support.
- Humecter légèrement (avec un peu d'eau) la surface de la peinture dans le récipient pour éviter qu'il s'y forme une "peau".
- Nettoyer les orifices de la buse après avoir interrompu le travail.

18. Mise hors service et nettoyage en cas d'utilisation de la lance de pulvérisation

Un nettoyage approprié est une condition pour le fonctionnement impeccable de l'appareil d'application de peinture. Nous déclinons tout droit à la garantie en cas d'absence de nettoyage ou de nettoyage inapproprié.



Nous vous recommandons de procéder au nettoyage avec de l'eau chaude.

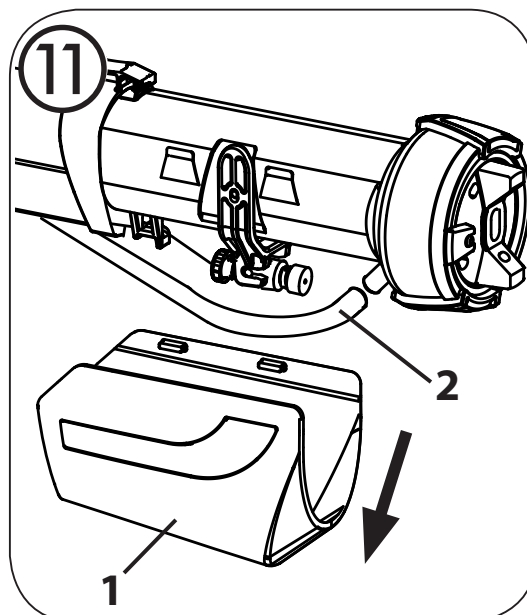
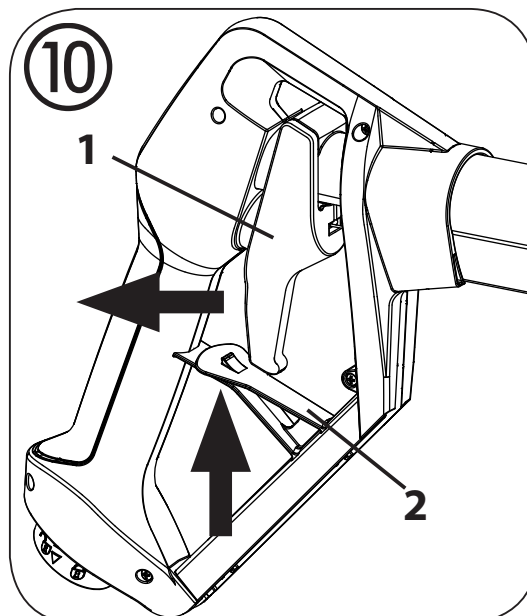
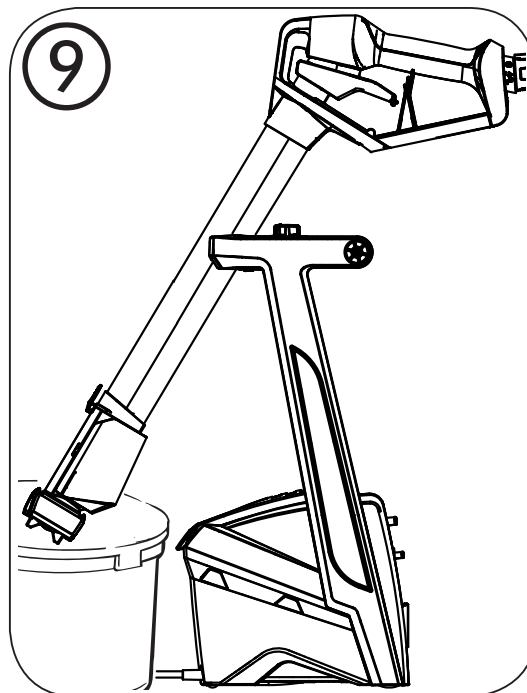
- Mettre l'appareil hors service. (Mettre le commutateur multifonctions sur "OFF").

- Sortir le tuyau d'aspiration du récipient de peinture.
- Mettre le commutateur multifonctions sur "Fill/Clean".
- Tenir la lance de pulvérisation au-dessus du récipient de peinture et actionner la gâchette pour pulvériser dans le récipient le reste de peinture pompé hors du système.
- Mettre l'appareil hors service. (Mettre le commutateur multifonctions sur "OFF").
- Placer le récipient d'eau devant l'appareil et y fixer le tuyau d'aspiration.
- Faire s'enclencher la lance de pulvérisation dans son support et la faire pivoter vers l'avant au-dessus du récipient d'eau. (Fig. 9)

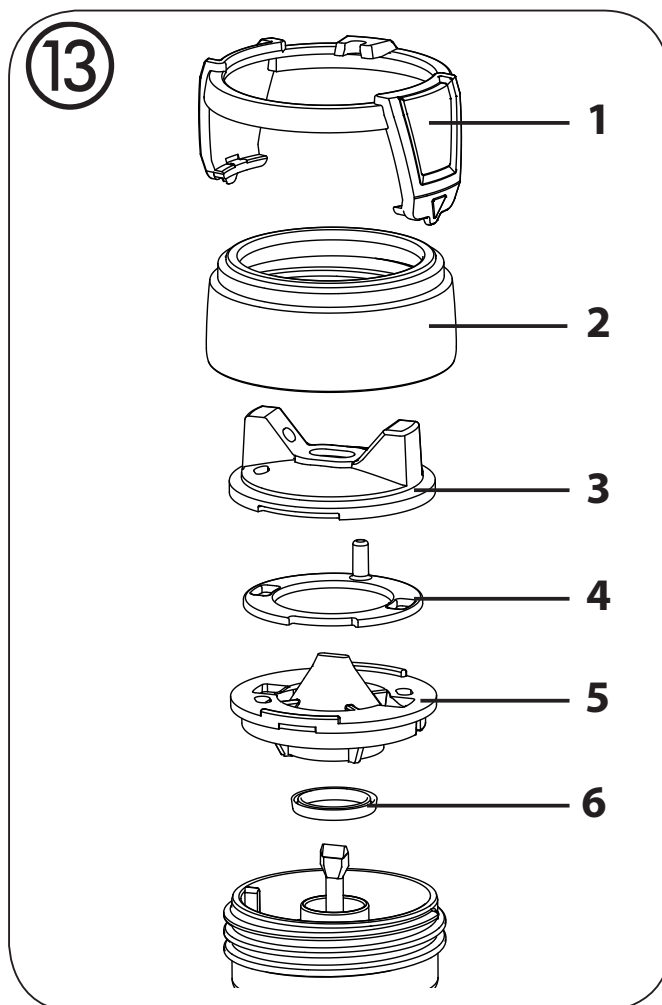
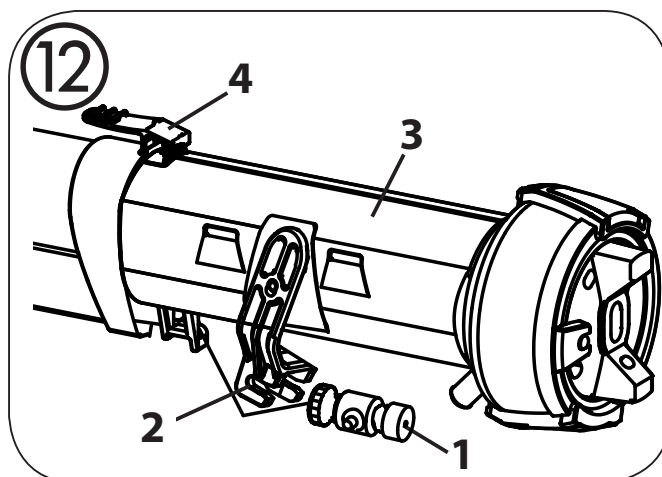


Attention ! Ne laissez pas l'appareil sans surveillance pendant le nettoyage automatique de la pompe. Il se peut que des tuyaux se détachent pendant le nettoyage et provoquent des dégâts des eaux.

- Mettre le commutateur multifonctions sur "Fill/Clean".
- Actionner la gâchette (fig. 10, 1) et appuyer le dispositif de blocage (2) vers le haut afin de fixer la gâchette. Faire circuler l'eau pendant 10 minutes environ dans l'appareil afin de nettoyer la pompe et les tuyaux. Renouveler l'eau au besoin.
- Débloquer le dispositif de blocage en actionnant la gâchette.
- Mettre l'appareil hors service. (Mettre le commutateur multifonctions sur "OFF").
- Retirer la lance de pulvérisation de son support et enlever le couvercle (fig. 11, 1) de la tête de pulvérisation.
- Retirer le tuyau de produit (fig. 11, 2) de son raccord à la tête de pulvérisation.

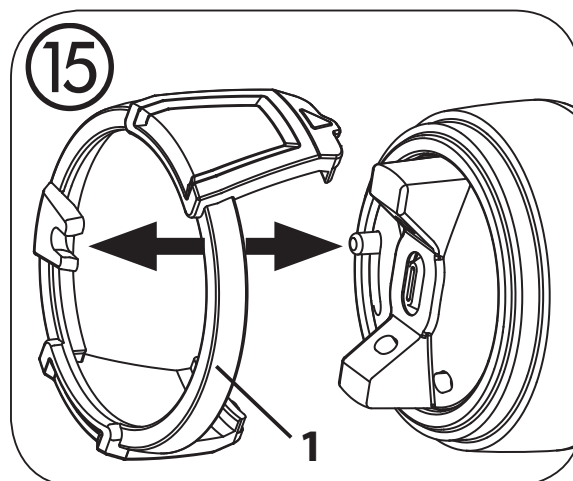
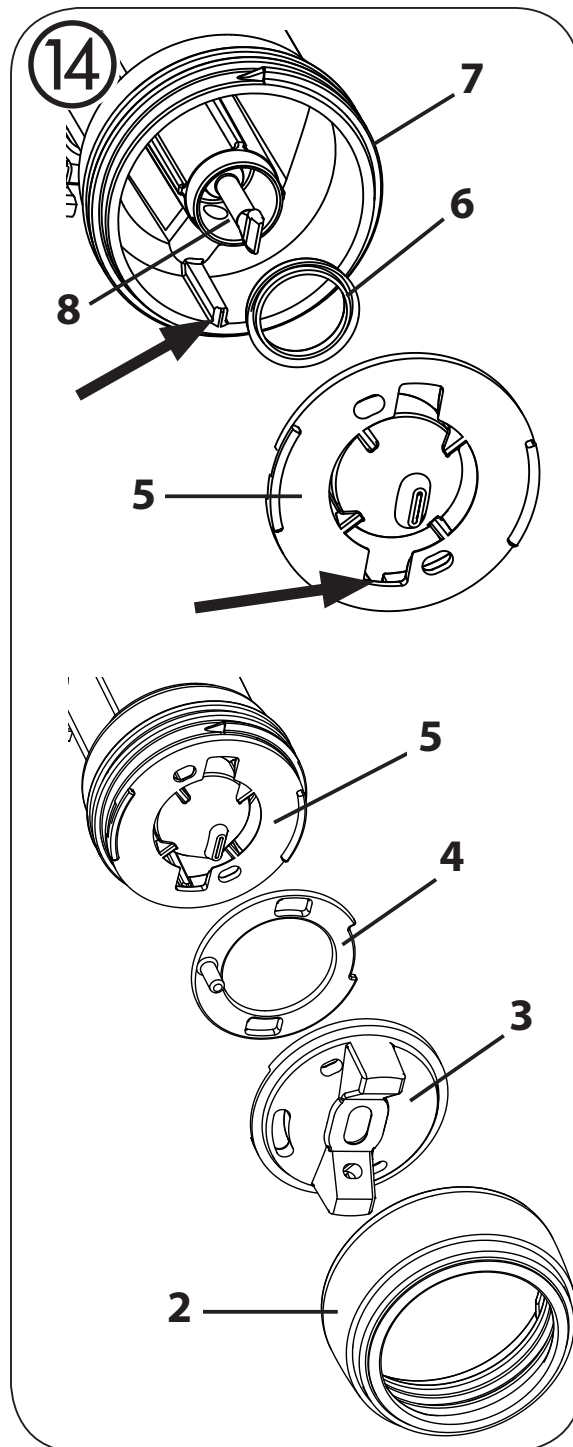


- Détendre le câble de traction au moyen de la vis de réglage (fig. 12, 1). Tirer le déclencheur (fig. 12, 2) vers l'arrière et décrocher le câble de traction.
- Démonter la tête de pulvérisation (fig. 12, 3) en appuyant sur le levier (fig. 12, 4).
- Enlever la bague de réglage (fig. 13,1) avec précaution de l'écrou d'accouplement (fig. 13, 2). Desserrer l'écrou d'accouplement. Enlever le capuchon à air (3), la chicane d'air (4), la buse (5) et le joint de buse (6) de la tête de pulvérisation.
- Nettoyer à fond le capuchon à air, la chicane d'air, la buse et le joint de buse.
ATTENTION! Ne jamais nettoyer les joints, les orifices des buses ni les ouvertures de passage de l'air avec des objets métalliques pointus.
- Enlever le tuyau d'aspiration et rincer soigneusement le filtre d'aspiration à l'eau courante.
- Le cas échéant, nettoyer la lance de pulvérisation avec un chiffon.



Remontage

- Pousser le joint d'étanchéité de la buse (fig. 14, 6) sur l'aiguille (8), la rainure (fente) devant être tournée vers vous.
- Replacer la buse (fig. 14, 5) dans la tête de pulvérisation (7) en veillant à la position des encoches.
- Placer la chicane d'air (4) dans le capuchon à air (3). Disposer l'ensemble sur la buse (5) et fixer en serrant à fond l'écrou d'accouplement (2).
- Clipser la bague de réglage (fig. 15, 1) sur l'écrou d'accouplement en veillant à disposer l'oeillet sur le téton du capuchon à air.



19. Élimination des défauts lors des travaux avec la lance de pulvérisation

Peinture murale

Problème	Cause	Mesure
Il ne sort pas de produit de la buse	<ul style="list-style-type: none"> • Buse colmatée • Réglage du débit de peinture tourné trop loin vers la gauche • La gâchette n'étant pas actionnée à fond, la pompe d'alimentation n'a pas été mise en marche • Tuyau de commande bouché ou endommagé • Réservoir de peinture vide • Tuyau d'aspiration bouché • Tuyau d'aspiration détaché de l'appareil • L'extrémité du tuyau d'aspiration n'est pas plongée dans la peinture • Câble de traction détendu ou pas assez tendu • Tuyau de produit détaché de la tête de pulvérisation ou de l'appareil • Pompe défectueuse 	<ul style="list-style-type: none"> → La nettoyer → Tourner vers la droite → Actionner la gâchette à fond → Nettoyer ou remplacer → Nouveau réservoir de peinture → Nettoyer le tuyau d'aspiration → Fixer à nouveau le tuyau d'aspiration → Plonger le tuyau d'aspiration dans la peinture → Accrocher et tendre le câble de traction → Fixer à nouveau le tuyau de produit → Veuillez vous adresser au service après-vente Wagner
Le produit forme des gouttelettes sur la buse	<ul style="list-style-type: none"> • Accumulation de produit de revêtement sur le capuchon d'air, la buse ou l'aiguille • Buse desserrée • Joint de buse usée • Buse usée • Câble de traction trop tendu 	<ul style="list-style-type: none"> → Les nettoyer → La serrer → La remplacer → La remplacer → Réduire la tension

Problème	Cause	Mesure
Pulvérisation trop grossière	<ul style="list-style-type: none"> • Flux de produit trop élevé • Réglage du débit de peinture tournée trop loin vers la droite • Buse encrassée • Viscosité trop élevée du produit de revêtement • Filtre à air fortement colmaté • Jet de pulvérisation étroit (rouge) sélectionné pour un important débit de produit 	<ul style="list-style-type: none"> → Tourner réglage du débit de peinture vers la gauche → La nettoyer → Diluer davantage → Le remplacer → Commuter sur jet de pulvérisation large (vert)
Pulsation du jet	<ul style="list-style-type: none"> • La quantité de produit dans le réservoir touche à sa fin • Joint de buse usé • Filtre à air fortement colmaté • Filtre bouché sur le flexible d'aspiration. 	<ul style="list-style-type: none"> → Le remplir → Le remplacer → Le remplacer → Nettoyer le filtre
Ecoulement de produit de revêtement	<ul style="list-style-type: none"> • Apport excessif de produit • Viscosité trop fluide du produit de revêtement 	<ul style="list-style-type: none"> → Tourner réglage du débit de peinture vers la gauche Répartir l'excédent de produit sur le mur avec un rouleau de peinture → Réduire le débit de produit et appliquer le produit en plusieurs couches
Brouillard de produit trop intense (Overspray)	<ul style="list-style-type: none"> • Trop grande distance de l'objet • Débit de produit trop important • Jet de pulvérisation large (vert) sélectionné pour un débit de produit faible 	<ul style="list-style-type: none"> → Réduire la distance → Tourner réglage du débit de peinture vers la gauche → Commuter sur jet de pulvérisation étroit (rouge)
On ne parvient pas à régler la largeur du jet de pulvérisation	<ul style="list-style-type: none"> • La bague de réglage n'est pas reliée au téton du capuchon à air • Chicane d'air engluée 	<ul style="list-style-type: none"> → Relier la bague de réglage au téton → Démontez et nettoyez la tête de pulvérisation

Problème	Cause	Mesure
Mauvais pouvoir couvrant sur le mur	<ul style="list-style-type: none"> • Produit à pulvériser trop froid • Support fortement absorbant ou mauvais pouvoir couvrant de la peinture • Trop loin de l'objet à peindre • Les réglages du débit de produit et du jet de pulvérisation ne correspondent pas 	<ul style="list-style-type: none"> → Le produit à pulvériser doit d'abord être à la température ambiante → Pulvériser en croix (fig. 8) → Se rapprocher de l'objet à peindre → Optimiser les réglages
Le produit de revêtement n'est pas pulvérisé	<ul style="list-style-type: none"> • Le commutateur multifonctions est sur "Fill/Clean" • Turbine défectueuse 	<ul style="list-style-type: none"> → Mettre le commutateur multifonctions sur "ON" → Veuillez vous adresser au service après-vente Wagner



Les chapitres 20 -26 qui suivent abordent l'application de laques et lasures avec façade amovible.

Veuillez lire les chapitres 9 -19, si vous souhaitez appliquer une peinture murale avec l'appareil Flexio 995.

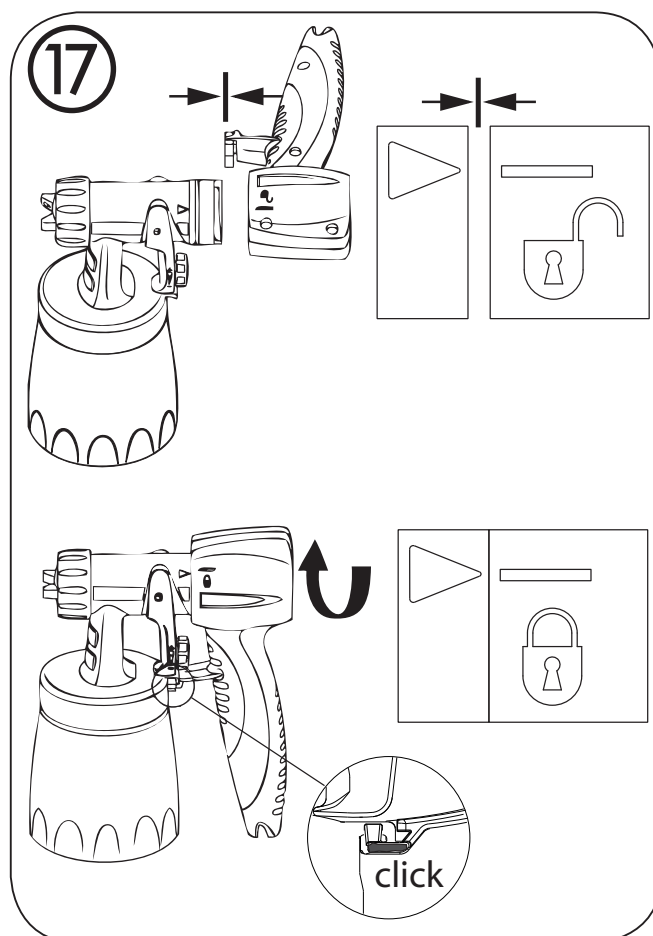
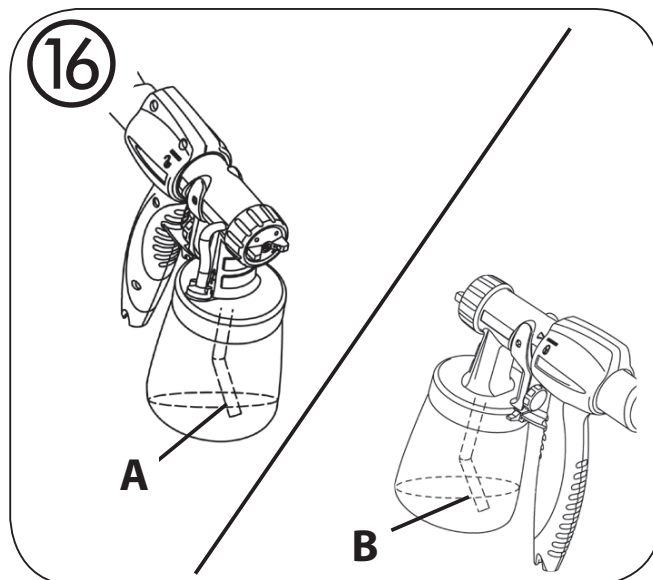
20. Mise en service pour travailler avec la façade amovible

- Ne poser l'appareil que sur une surface plane et propre.
- Avant le branchement au réseau, vérifier que la tension du réseau corresponde à celle indiquée sur la plaque de puissance.
- Brancher le cordon d'alimentation.
- Aligner le tuyau de montée (Fig. 16). Si la position du tube plongeur est correcte, le contenu du godet peut être pulvérisé pratiquement sans reste.

Pour les travaux sur les objets couchés: tourner le tube plongeur vers l'avant (Fig. 16 A).

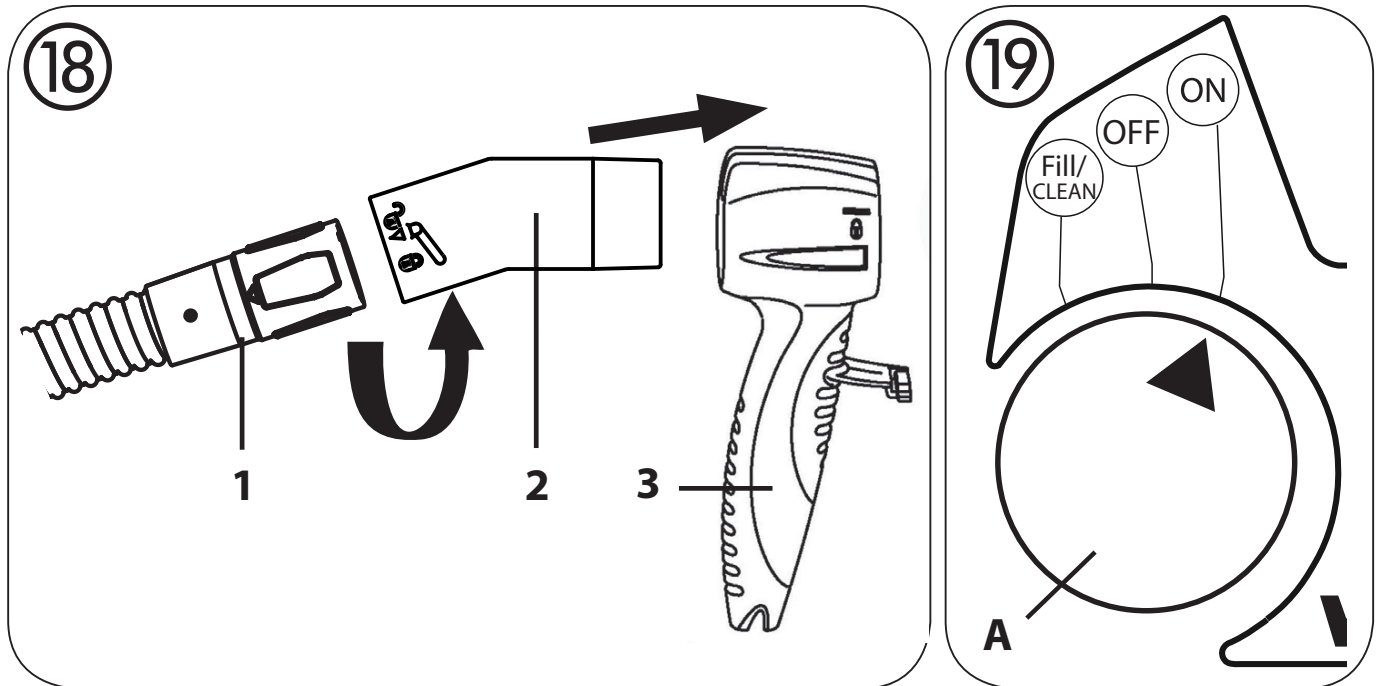
Travaux de pulvérisation au-dessus de la tête: tourner le tube plongeur vers l'arrière. (Fig. 16 B)

- Placer le réservoir sur un papier ou un carton et le remplir avec le produit à pulvériser.
- Ensuite, bien visser le réservoir sur le pistolet.
- Raccorder la poignée du pistolet et la façade amovible (Fig. 17).
- Enlever le tuyau flexible d'air éventuellement monté de la poignée de la lance de pulvérisation.



Pour utiliser une façade amovible avec le appareil Flexio 995, on a seulement besoin du flexible d'air. Pour faciliter la manipulation, on peut donc détacher le flexible de produit du flexible d'air et retirer le flexible d'aspiration de l'appareil de base.

- Monter l'adaptateur Click&Paint (fig. 18, 2) avec le blocage à baïonnette sur l'extrémité la plus étroite du flexible d'air (1).
- Insérer l'autre extrémité de l'adaptateur dans la poignée du pistolet (3).
- Mettre le commutateur multifonctions (fig. 19, A) sur "ON".



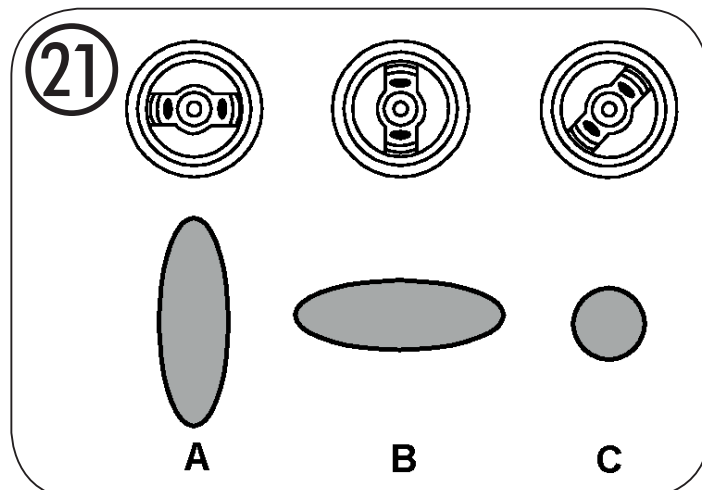
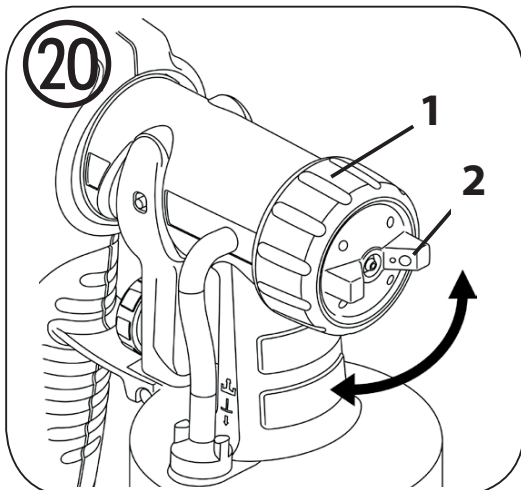
21. Réglage du résultat souhaité lors des travaux avec la façade amovible



AVERTISSEMENT! Danger de blessures! Ne jamais tirer le pointeau pendant le réglage du capot d'air.

L'écrou-raccord (fig. 20, 1) étant légèrement serré, tourner le capot d'air (2) jusqu'à l'atteinte de la position correspondant à la forme désirée du jet (flèche). Resserrer ensuite l'écrou-raccord.

- Fig. 21 A** = Jet vertical plat → pour appliquer de gauche à droite
Fig. 21 B = Jet horizontal plat → pour appliquer de haut en bas
Fig. 21 C = Jet rond → pour les coins, les bords et les surfaces difficilement accessibles

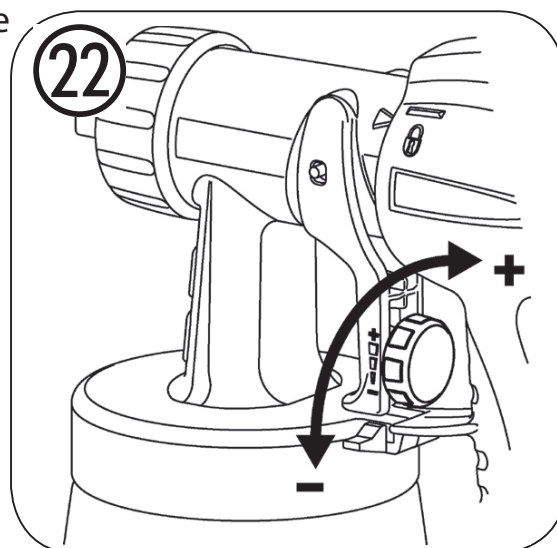


22. Réglage du débit avec la façade amovible (fig. 22)

Régler le débit de peinture en tournant la bague de réglage de la gâchette du pistolet.

moins de peinture → tourner dans le sens antihoraire (-)

plus de peinture → tourner dans le sens horaire (+)



23. Technique de pulvérisation avec la façade amovible



La forme du jet dépend largement de ce que la surface à traiter soit lisse et propre. Préparer donc d'abord la surface et en éliminer la poussière.

- Recouvrir les endroits devant rester protégés.
- Recouvrir des filetages et des parties similaires.



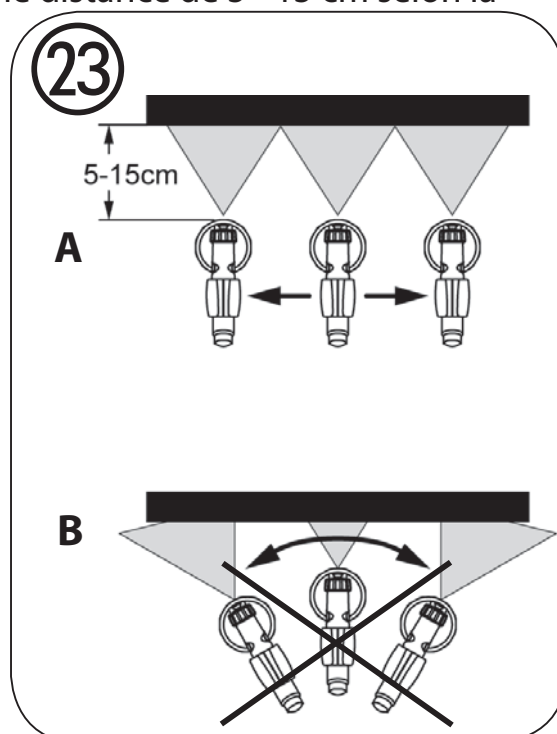
Commencer en effectuant le mouvement de pulvérisation, puis appuyer sur la gâchette. Éviter les interruptions à l'intérieur de la surface à peindre par pulvérisation.

- Le mouvement de pulvérisation doit venir du bras et non pas du poignet. On garantit ainsi que la distance entre le pistolet de pulvérisation et la surface reste toujours la même pendant la pulvérisation. Sélectionnez une distance de 5 - 15 cm selon la largeur de jet de pulvérisation désiré.

Fig. 23 A: CORRECT Distance régulière à l'objet.

Fig. 23 B: FAUX Fort brouillard de peinture, qualité irrégulière de la surface.

- Déplacez le pistolet pulvérisateur d'un mouvement transversal ou vertical régulier, selon le réglage du schéma de pulvérisation.
- On obtient une qualité de surface uniforme en guidant le pistolet régulièrement.



24. Interruption de travail

- Mettre l'appareil hors service. (Mettre le commutateur multifonctions sur "OFF").
- Poser la façade amovible au sol.
- En cas de mise en oeuvre de peintures à 2 composants, l'appareil doit immédiatement être nettoyé.
- Nettoyer les orifices de la buse après avoir interrompu le travail.

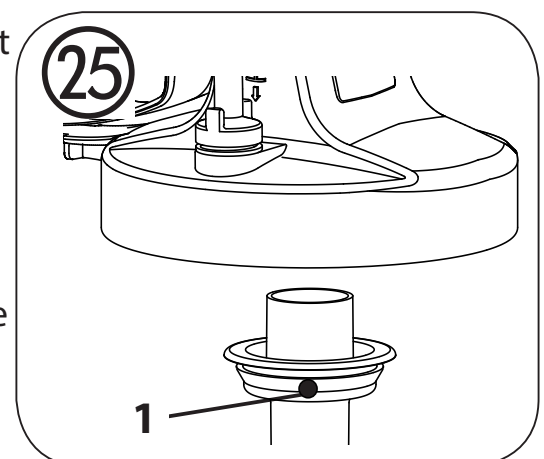
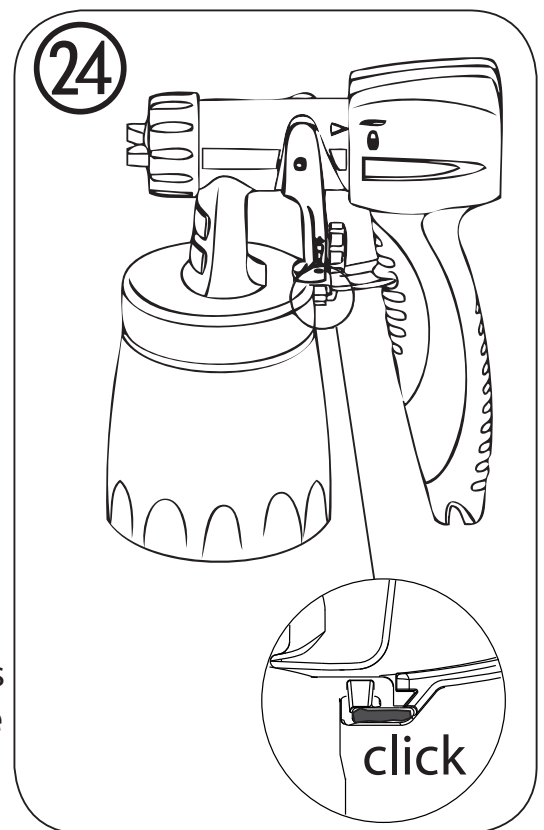
25. Mise hors service et nettoyage en cas d'utilisation de la façade amovible

Un nettoyage approprié est une condition pour le fonctionnement impeccable de l'appareil d'application de peinture. Nous déclinons tout droit à la garantie en cas d'absence de nettoyage ou de nettoyage inapproprié.



Il n'est pas possible d'utiliser la fonction Clean sur le commutateur multifonction lors du nettoyage de la façade amovible.

- Mettre l'appareil hors service. (Mettre le commutateur multifonctions sur "OFF").
- Pousser légèrement le crochet (Fig.24, "clic") vers le bas.
Tourner la façade amovible et la poignée l'un vers l'autre et les détacher.
- Dévisser le réservoir.
Vider les restes du produit dans la boîte.
- Effectuer un nettoyage préalable du réservoir et du tube plongeur avec un pinceau.
Nettoyer l'orifice de désaération. (Fig. 25, 1)
- Remplir de l'eau ou du solvant dans le réservoir puis le revisser. **N'utilisez aucun matériau combustible pour le nettoyage.**
- Assembler à nouveau la façade amovible et la poignée.
- Enclencher l'appareil et pulvériser l'eau ou le solvant dans un récipient ou sur un chiffon.
- Répéter ce processus jusqu'à ce qu'il sorte du solvant clair ou de l'eau claire de la buse.
- Mettre l'appareil hors service et tirer la fiche de la prise.
- Pousser légèrement le crochet (Fig.24, "click") vers le bas.
Tourner la façade amovible et la poignée l'un vers l'autre et les détacher.

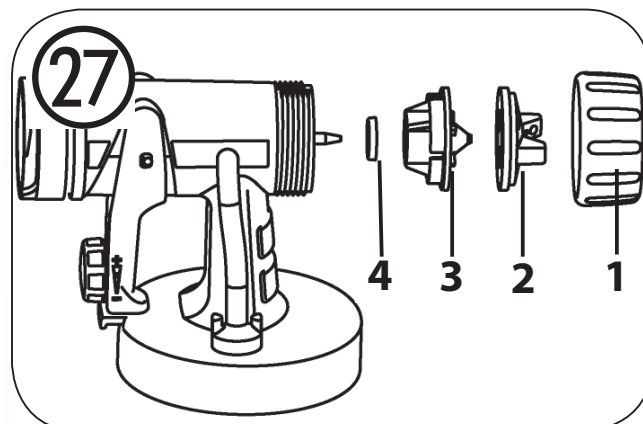
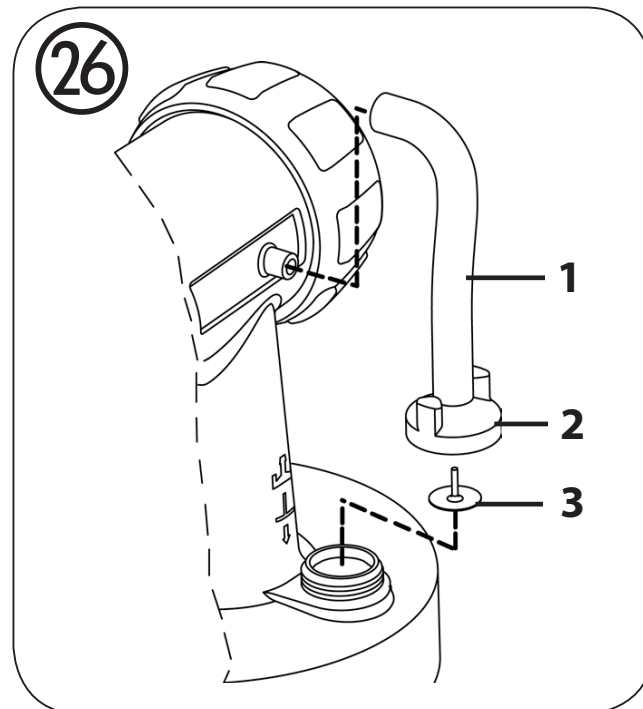


- Dévisser le godet et le vider. Extraire le tube d'aspiration avec le joint de godet.

ATTENTION! Ne jamais nettoyer les joints d'étanchéité, la membrane et les buses ou les trous pour l'air du pistolet de pulvérisation avec des objets métalliques pointus ou des abrasifs.

Le tuyau d'aération et la membrane ne résistent aux solvants que sous certaines conditions. Ne pas les plonger dans le solvant, mais les essuyer simplement.

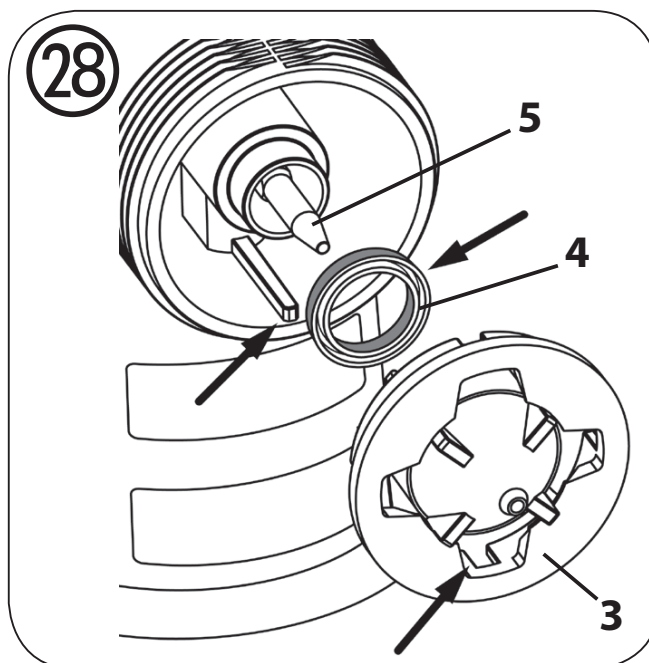
- Tirer le tube de dépressurisation (Fig. 26, 1) du corps de pistolet en haut. Dévisser le chapeau de vanne (2). Enlever la membrane (3). Nettoyer soigneusement toutes les pièces.
- Dévisser l'écrou-raccord (Fig. 27, 1). Nettoyer le capuchon d'air (2), le joint de buse (4) et la buse (2) avec un pinceau et du solvant ou de l'eau.
- Nettoyer l'extérieur de la façade amovible et du récipient avec un chiffon imprégné de solvant ou d'eau.
- Remonter le pistolet (voir "Assemblage").



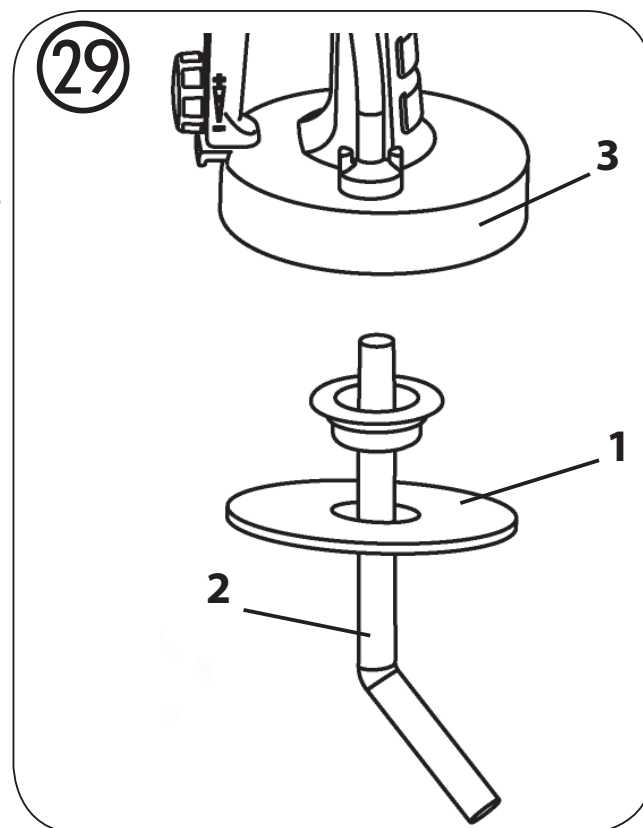
Assemblage

L'appareil peut uniquement être exploité avec une membrane intacte (Fig. 26, 3).

- Placer la membrane (Fig. 26, 3) avec la goupille vers le haut sur la partie inférieure de la vanne. Voir également à ce sujet le marquage sur le corps de pistolet.
- Placer avec prudence le chapeau de vanne (Fig. 26, 2) et visser.
- Insérer le tuyau de dépressurisation (Fig. 26, 1) sur le chapeau de vanne et sur le raccord fileté du corps de pistolet.
- Pousser le joint d'étanchéité de la buse (fig. 28, 4) sur l'aiguille (5), la rainure (fente) devant être tournée vers vous.
- Enficher la buse (Fig. 28, 3) sur le corps de pistolet et trouver la position correcte par rotation.



- Enficher le capuchon d'air (Fig. 27, 2) sur la buse et le serrer avec l'écrou-raccord (1).
- Insérer le joint de réservoir (Fig. 29, 1) d'en bas sur le tube d'aspiration (2) et le pousser jusqu'au dessus du collet. Ce faisant, tourner légèrement le joint de réservoir.
- Insérer le tube d'aspiration (Fig. 29, 2) avec le joint de réservoir dans le corps de pistolet (3).



26. Elimination des défauts

Problème	Cause	Mesure
Il ne sort pas de produit de la buse	<ul style="list-style-type: none"> • Buse colmatée • Réglage du débit de peinture tourné trop loin vers la gauche (-) • Tube d'aspiration colmatée • Tube d'aspiration desserré • Pas d'établissement de pression dans le réservoir • L'orifice de désaération (Fig. 25,1) colmatée 	<ul style="list-style-type: none"> → La nettoyer → Tourner vers la droite (+) → Le nettoyer → Le resserrer → Serrer le réservoir → Le nettoyer
Le produit forme des gouttelettes sur la buse	<ul style="list-style-type: none"> • Accumulation de produit de revêtement sur le capuchon d'air, la buse ou l'aiguille • Buse desserrée • Joint de buse manquant ou usé • Buse usée 	<ul style="list-style-type: none"> → Les nettoyer → La serrer → Installer un joint de buse intact → La remplacer

Problème	Cause	Mesure
Pulvérisation trop grossière	<ul style="list-style-type: none"> • Flux de produit trop élevé • Vis de réglage du débit de peinture tournée trop loin vers la droite • Buse encrassée • Produit de revêtement trop visqueux • Filtre à air fortement colmaté • Etablissement de pression dans le réservoir trop faible 	<ul style="list-style-type: none"> → Tourner la vis de réglage du débit de peinture vers la gauche → La nettoyer → Le diluer → Le remplacer → Serrer le réservoir
Pulsation du jet	<ul style="list-style-type: none"> • La quantité de produit dans le réservoir touche à sa fin • Joint de buse manquant ou usé • Filtre à air fortement colmaté 	<ul style="list-style-type: none"> → Le remplir → Installer un joint de buse intact → Le remplacer
Ecoulement de produit de revêtement	<ul style="list-style-type: none"> • Apport excessif de produit 	<ul style="list-style-type: none"> → Tourner la vis de réglage du débit de peinture vers la gauche
Brouillard de produit trop intense (Overspray)	<ul style="list-style-type: none"> • Trop grande distance de l'objet • Apport excessif de produit 	<ul style="list-style-type: none"> → Réduire la distance → Tourner la vis de réglage du débit de peinture vers la gauche
Peinture dans le tube de dépressurisation	<ul style="list-style-type: none"> • Membrane encrassée • Membrane défectueuse 	<ul style="list-style-type: none"> → Nettoyer la membrane → Remplacer la membrane

27. Entretien

Contrôler le filtre à air (fig. 30, 1) après chaque utilisation et le remplacer en fonction du degré de colmatage. Mettre en place le nouveau filtre à air (n° de commande 2310 812) et remonter le couvercle (2).



AVERTISSEMENT! Ne jamais faire marcher l'appareil sans le filtre à air. Il risquerait d'aspirer des impuretés et son fonctionnement en serait compromis.

Pour faciliter le montage, veuillez appliquer généreusement de la graisse lubrifiante (fournie) après le nettoyage sur les endroits marqués (fig. 31).

28. Stockage



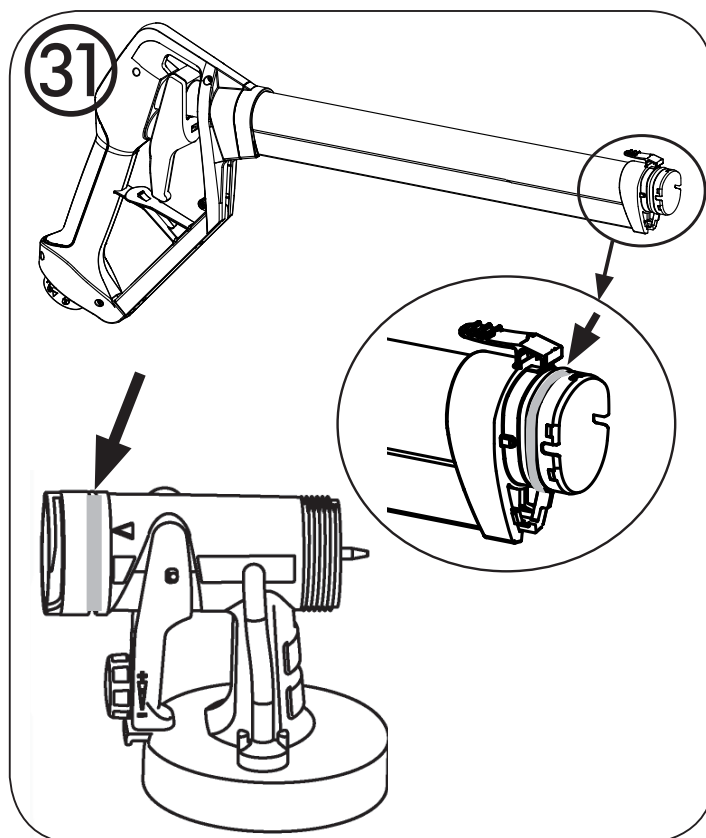
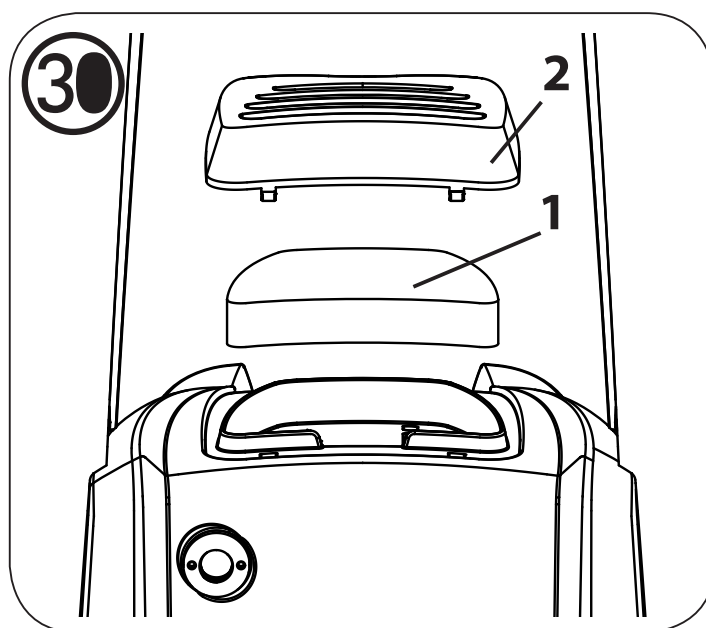
Après le montage, on ne peut plus séparer le tuyau d'air de la poignée. N'essayez pas de forcer pour les démonter !

- Il faut toujours nettoyer l'appareil dans les règles avant de l'entreposer.
- Détendre le câble de traction.
- Débloquez le pispositif de blocage de la gâchette.

29. Pièces de rechange



Vous trouverez les illustrations des pièces de rechange sur la page dépliant à la fin du mode d'emploi.



Liste des pièces de rechange: Lance de pulvérisation (Fig. A1)

Poste	Désignation	N° de cde.
1,2	Bague de réglage du jet de pulvérisation, écrou-raccord *	2310 811
3,4,5,6	Jeu de buses *	2310 810
6	Joint de buse (2 unités)	2304 433

Liste des pièces de rechange: Lance de pulvérisation (Fig. A1)

1-7	Tête de pulvérisation complète *	2344 435
8	Couvercle de la tête de pulvérisation	2308 176
9	Joint torique	2308 158
9,10	Lance de pulvérisation *	2344 436

Liste des pièces de rechange: Façade amovible Perfect Spray (Fig. A2)

Poste	Désignation	N° de cde.
	Façade amovible Perfect Spray cpl. avec godet 800 ml	0417 914
1	Ecrou-raccord	0417 319
2	Capot d'air	2305 129
3	Buse	2305 131
4	Joint de buse	0417 706
5	Joint torique de la façade amovible	0417 308
6	Tuyau de dépressurisation, chapeau de vanne, membrane	2304 027
7	Tuyau de montée	0417 357
8	Joint du réservoir	0417 358
9	Godet (800 ml) avec couvercle	0413 909

Liste des pièces de rechange: Flexio 995 (Fig. A3)

Poste	Désignation	N° de cde.
1	Flexible d'air	2308 127
2	Clip	2308 123
3	Tuyau de produit et tuyau de commande *	2314 168
4	Tuyau d'aspiration complet	2308 116
5	Couvercle du filtre à air	2308 132
6	Filtre à air (2 unités)	2310 812
7	Poignée pour les façades amovible Click & Paint	0414 240
8	Adaptateur de la poignée Click&Paint	2344 437
9	Mélangeur-agitateur	2304 419
	Graisse lubrifiante (sans fig.)	2315 539

* Les pièces marquées peuvent uniquement être commandées sous forme d'un ensemble!

30. Accessoires

Le système Click & Paint avec ses façades amovibles supplémentaires et ses accessoires, propose un outil adapté pour chaque application.

Accessoires (non compris dans la livraison)	
Désignation	Référence
Façade amovible Brilliant avec godet 600 ml Mise en peinture des boiseries avec des laques, lasures pour une finition et un rendu impeccable.	0417 932
Façade amovible petites surfaces avec godet 250 ml Pour objets filigranes, travaux détaillés et créatifs.	0417 918
Façade amovible Perfect Spray avec godet 1400 ml Travail rapide pour objets de grande taille tels que maisons en bois, portes de garages, etc.	0417 917
Façade amovible pour accès difficiles, avec godet 600 ml Pour endroits difficilement accessibles, p. ex. radiateurs, coins d'armoires, niches, etc.	0417 915
Façade amovible WallPerfect I-Spray avec godet 1800 ml Pour utiliser une peinture murale intérieure à base de solvant.	2326 477

Vous trouverez des informations complémentaires sur la gamme de produits WAGNER concernant la rénovation et la décoration sous www.wagner-france.fr

31. Caractéristiques techniques

Caractéristiques techniques	
Viscosité max. Peintures murales intérieures	4000 mPas
Tension:	230 V ~ , 50 Hz
Puissance consommée:	630 W
Puissance de pulvérisation:	200 W
Débit produit max.: Peintures murales intérieures	525 ml/min
Double isolation électrique:	<input type="checkbox"/>
Niveau de pression sonore*:	76 dB (A); Incertitude K = 4 dB
Niveau de pression sonore*	89 dB (A); Incertitude K = 4 dB
Niveau de vibrations*	< 2,5 m/s ² ; Incertitude K = 1,5 m/s ²
Longueur du flexible à air:	3,5 m
Poids:	5,8 kg

* Mesure effectuée en conformité avec EN 60745

Information relative au niveau de vibrations

Le niveau de vibrations indiqué a été mesuré selon une méthode standardisée de contrôle et peut être utilisé pour comparer les outils électriques.

Le niveau de vibrations sert également à effectuer une première estimation de l'exposition aux vibrations.

Attention ! La valeur d'émission vibratoire peut différer de la valeur indiquée pendant l'utilisation effective de l'outil électrique, en fonction de la manière dont celui-ci est employé. Il est nécessaire de déterminer les précautions à prendre pour protéger l'utilisateur ; celles-ci reposent sur une estimation de l'exposition dans les conditions effectives d'utilisation (il faut alors tenir compte de toutes les phases du cycle de fonctionnement, par ex. les périodes où l'outil électrique est arrêté et celles où il est certes en marche, mais où il n'est pas sollicité).

Protection de l'environnement



L'appareil, y compris ses accessoires et son emballage, doit être recyclé dans le respect de l'environnement. Ne pas jeter l'appareil dans les ordures ménagères. Protégez l'environnement et amener dès lors l'appareil à un point de recyclage local ou renseignezvous auprès de votre commerçant spécialisé. Les résidus de peinture et de solvant ne doivent pas être versés dans les égouts, le réseau d'évacuation ou les ordures ménagères. Ils doivent être traités à part en tant que déchets spéciaux. Tenez compte à ce sujet des indications sur les emballages des produits.

Indication importante de responsabilité de produit!

En vertu d'un décret de l'Union européenne, si le produit est défectueux, la responsabilité du fabricant n'est engagée sans restriction que si toutes les pièces utilisées sont des pièces d'origine ou des pièces autorisées par le fabricant et si les appareils ont été montés et utilisés de manière appropriée. Le fabricant est partiellement ou intégralement déchargé de sa responsabilité s'il est établi que le défaut du produit est dû à l'utilisation de pièces de rechange et/ou d'accessoires tiers.

Durée de garantie: 2 ans

La durée de garantie s'élève à deux ans, à compter de la date de la vente (bon de caisse). Elle comprend et est limitée à l'élimination gratuite des défauts dus à un vice de matériel ou de fabrication, ou à un remplacement gratuit des pièces défectueuses. L'utilisation ou la mise en service, ainsi que des montages ou réparations effectués et qui ne figurent pas dans nos instructions de service, excluent toute responsabilité. Il en va de même pour des pièces assujetties à l'usure. La garantie ne s'étend pas sur l'utilisation commerciale. Nous nous réservons formellement la fourniture de la garantie. La garantie est exclue si l'appareil a été ouvert par des personnes ne faisant pas partie du personnel de service de WAGNER. Des dommages de transport, des travaux d'entretien ainsi que des dommages et dérangements dus à des travaux d'entretien non appropriés ne sont pas couverts par la garantie. Le recours à la garantie ne pourra se faire que contre présentation du bon de caisse. Dans la mesure stipulée par la loi, il est exclu toute responsabilité pour des dommages corporels, matériels ou consécutifs, notamment si l'appareil a été utilisé à des fins non prévues dans les instructions de service, si la mise en service et les réparations n'ont pas été exécutées conformément aux instructions de service ou si des réparations ont été effectuées par une personne non spécialisée. Nous nous réservons l'exécution à l'usine des réparations allant au delà de ce qui est décrit dans les instructions de service. Merci de vous adresser dans la garantie ou un cas de réparation à votre point de vente.

Vertaling van de originele gebruiksaanwijzing

HARTELIJK DANK VOOR UW VERTROUWEN

Wij feliciteren u met de aankoop van dit merkproduct van Wagner en zijn ervan overtuigd, dat u er veel plezier van zult hebben.

Lees voor inbedrijfname de bedieningshandleiding aandachtig door en neem de veiligheidsaanwijzingen in acht. Bewaar de bedieningshandleiding zorgvuldig en houd deze bij het product, als u dit eens zou doorgeven.

Voor vragen, suggesties en wensen staan wij graag voor u klaar op het op de achterkant aangegeven telefoonnummer of via de website **www.wagner-group.com/service**.

Inhoudsopgave

1. Uitleg van de gebruikte symbolen.....	96
2. Algemene veiligheidsaanwijzingen.....	96
3. Veiligheidsinstructie voor verfaanbrengrtoestellen	99
4. Leveringsomvang	101
5. Toepassingsbereik	102
6. Verwerkbare materialen.....	102
7. Niet-verwerkbare materialen.....	102
8. Voorbereiden van het materiaal	103
9. Voorbereiding van de werkplek (bij binnenwandverf).....	103
10. Montage spuitlans (afb. 2)	104
11. Aansluiten van de slangen (afb.3)	105
12. Instellingen op de multifunctionele schakelaar (afb.4,A)	106
13. Instelling van de materiaalhoeveelheid bij werken met de spuitlans (afb. 4, B) .	106
14. Instelling van de spuitstraalbreedte op de spuitlans (afb. 5)	106
15. Inbedrijfname bij werken met de spuitlans	107
16. Spuittechniek met de spuitlans	107
17. Werkonderbreking	108
18. Buitenbedrijfstelling en reiniging bij gebruik van de spuitlans.....	108
19. Verhelpen van storingen bij werken met de spuitlans.....	112
20. Inbedrijfname bij werken met het spuitopzetstuk.....	114
21. Instelling van het gewenste spuitbeeld bij werken met het spuitopzetstuk ...	115
22. Instelling van de materiaalhoeveelheid bij het spuitopzetstuk (afb. 22)	116
23. Spuittechniek met het spuitopzetstuk.....	116
24. Werkonderbreking	117
25. Buitenbedrijfstelling en reiniging bij gebruik van het spuitopzetstuk	117
26. Verhelpen van storingen.....	119
27. Onderhoud	120
28. Opslag	121
29. Reserveonderdelenlijst	121
30. Accessoires.....	122
31. Technische gegevens	123

1. Uitleg van de gebruikte symbolen

	Dit symbool duidt op een potentieel gevaar voor u, resp. het apparaat. Onder dit symbool vindt u belangrijke informatie over het vermijden van letsel en schade op het apparaat.
	Gevaar voor een elektrische schok
	Duidt toepassingstips en andere bijzonder nuttige aanwijzingen aan.
	Instelling voor een brede spuitstraal
	Instelling voor een smalle spuitstraal
	Met dit symbool aangeduide apparaten en accessoires zijn geschikt voor de verwerking van dikvloeibare materialen zoals bijvoorbeeld binnenwandverf (dispersies en latexverf). Als het materiaal dit logo heeft is het bijzonder goed geschikt voor het gebruik met het overeenkomstige apparaat.
	Met dit symbool aangeduide apparaten en accessoires zijn geschikt voor de verwerking van dunvloeibare materialen zoals bijvoorbeeld lak, lazuurverf en speciaal daarop ingestelde muurverf. Als het materiaal dit logo heeft is het bijzonder goed geschikt voor het gebruik met het overeenkomstige apparaat.

2. Algemene veiligheidsaanwijzingen

Waarschuwing! Lees alle veiligheidstips en instructies. Door het niet in acht nemen van de veiligheidstips en de vermelde instructies kunnen er een elektrische schok, brand en/of ernstige verwondingen optreden. Met het hieronder gebruikte begrip "elektrisch gereedschap" wordt zowel elektrisch gereedschap op netvoeding (met netkabel) bedoeld als oplaadbaar elektrisch gereedschap (zonder netkabel).



1. Veiligheid op de werkplek

- a) **Houd de werkplek schoon en goed verlicht.** *Wanorde en niet verlichte werkplekken kunnen tot ongevallen leiden.*
- b) **Gebruik het apparaat niet in een explosiegevaarlijke omgeving met brandbare vloeistoffen, gassen of stof.** *Elektrisch gereedschap wekt vonken op die stof of dampen kunnen ontsteken.*
- c) **Houd kinderen en andere personen tijdens het gebruik van elektrisch gereedschap op afstand.** *Wanneer u wordt afgeleid, kunt u de controle over het apparaat verliezen.*

2. Elektrische veiligheid

- a) **De netstekker van het apparaat moet passen in de wandcontactdoos. De stekker mag op geen enkele manier worden gewijzigd. Gebruik geen stekkeradapter voor geaarde apparaten.** *Ongewijzigde stekkers en passende wandcontactdozen verminderen het risico van elektrische schokken.*
- b) **Voorkom contact van uw lichaam met geaarde oppervlakken van b.v. buizen, radiatoren, fornuizen en koelkasten.** *Er bestaat een verhoogd risico op elektrische schokken wanneer uw lichaam is geaard.*
- c) **Houd het apparaat uit de regen en breng het niet in contact met water.** *In en elektrisch apparaat binnendringend water verhoogt het risico van elektrische schokken.*
- d) **Gebruik de netkabel niet voor andere doeleinden, b.v. om het apparaat aan te dragen, op te hangen of om de stekker uit de wandcontactdoos te trekken. Houd de kabel verwijderd van warmtebronnen, olie, scherpe randen of bewegende delen van apparaten.** *Beschadigde kabels en kabels die in de war zijn verhogen het risico van elektrische schokken.*
- e) **Als u met elektrisch gereedschap buiten werkt, gebruik dan uitsluitend verlengsnoeren die ook voor buiten geschikt zijn.** *Het gebruik van voor buitengebruik geschikte verlengkabels vermindert het risico van elektrische schokken.*
- f) **Als het gebruik van het apparaat in een vochtige omgeving niet valt te vermijden, gebruik dan een aardlekschakelaar.** *Het gebruik van een aardlekschakelaar voorkomt het risico van een elektrische schok.*

3. Veiligheid van personen

- a) **Wees alert, let op wat u doet en gebruik uw gezond verstand bij het werken met elektrisch gereedschap. Gebruik het apparaat niet wanneer u moe bent of onder de invloed bent van drugs, alcohol of medicijnen.** *Eén moment van*

onachtzaamheid tijdens het gebruik van het apparaat kan leiden tot ernstig letsel.

- b) Gebruik persoonlijke beschermingsmiddelen en draag altijd een veiligheidsbril.** *Het gebruik van persoonlijke beschermingsmiddelen, zoals stofmasker, antislip veiligheidsschoenen, veiligheidshelm of gehoorbescherming, afhankelijk van type en gebruik van het elektrisch gereedschap, vermindert het risico van letsel.*
- c) Voorkom onbedoeld starten van het gereedschap. Overtuig u ervan, dat het elektrische gereedschap is uitgeschakeld voordat u het op de stroomtoevoer aansluit, het oppakt of draagt.** *Wanneer u tijdens het dragen van het apparaat een vinger op de schakelaar houdt of het apparaat ingeschakeld op de netvoeding aansluit, kan dit leiden tot ongevallen.*
- d) Verwijder afstelgereedschap of moersleutels voordat u het apparaat inschakelt.** *Gereedschap of een moersleutel die zich in een draaiend deel van het apparaat bevindt, kan leiden tot letsel.*
- e) Vermijd een abnormale lichaamshouding. Zorg voor een goede houding en bewaar op elk moment uw evenwicht.** *Dan kunt u het apparaat in onverwachte situaties beter onder controle houden.*
- f) Draag geschikte kleding. Draag geen loszittende kleding of sierraden.** *Houd haren, kleding en handschoenen verwijderd van bewegende delen. Loszittende kleding, sierraden of lange haren kunnen door bewegende delen worden gegrepen.*
- g) Dit toestel kan door kinderen vanaf 8 jaar en verder ook door personen met verminderde lichamelijke, sensorische of mentale capaciteiten of gebrek aan ervaring en kennis gebruikt worden, als er toezicht op hen gehouden wordt of zij over het veilige gebruik van het toestel onderricht werden en de daaruit voortkomende gevaren begrijpen.** *Kinderen mogen niet spelen met het toestel. Reiniging en gebruikersonderhoud mogen niet door kinderen zonder toezicht uitgevoerd worden.*

4. Gebruik en behandeling van het elektrische gereedschap

- a) Zorg dat u het apparaat niet overbelast. Gebruik voor uw werkzaamheden het daarvoor bedoelde elektrische gereedschap.** *Met het juiste elektrische gereedschap werkt u beter en veiliger binnen het aangegeven vermogensbereik.*
- b) Gebruik geen elektrisch gereedschap waarvan de schakelaar defect is.** *Elektrisch gereedschap dat niet meer kan worden in- of uitgeschakeld, is gevaarlijk en moet worden gerepareerd.*
- c) Verwijder de stekker uit de wandcontactdoos voordat u afstellingen aan het apparaat uitvoert, accessoires vervangt of het apparaat aan de kant legt.**

Deze voorzorgsmaatregel voorkomt dat het apparaat onbedoeld wordt gestart.

- d) Bewaar elektrisch gereedschap, wanneer het niet wordt gebruikt, buiten bereik van kinderen. Laat geen personen met het apparaat werken die daar niet mee vertrouwd zijn of die deze aanwijzingen niet hebben gelezen.**

Elektrisch gereedschap is gevaarlijk wanneer dit door onervaren personen wordt gebruikt.

- e) Onderhoud het apparaat zorgvuldig. Controleer dat bewegende delen correct functioneren en niet klemmen en dat er geen onderdelen zijn gebroken of zodanig beschadigd dat de werking van het apparaat nadelig wordt beïnvloed. Laat beschadigde onderdelen voor gebruik van het apparaat repareren.** Veel ongevallen worden veroorzaakt door slecht onderhouden elektrisch gereedschap.

- f) Gebruik elektrisch gereedschap, accessoires, hulpmiddelen enz. in overeenstemming met deze aanwijzingen en zoals voor dit specifieke type apparaat is voorgeschreven. Houd daarbij rekening met de werkomstandigheden en de uit te voeren werkzaamheden.** Het gebruik van elektrisch gereedschap voor ander dan het bedoelde gebruik kan leiden tot gevaarlijke situaties.

5. Service

- a) Laat het apparaat uitsluitend repareren door gekwalificeerd technisch personeel en uitsluitend met originele onderdelen.** Daarmee blijft de veiligheid van het apparaat gewaarborgd.
- b) Wanneer het netsnoer van dit apparaat is beschadigd, moet dit door de fabrikant, zijn klantenservice of een gelijkwaardig gekwalificeerd persoon worden vervangen om gevaren te voorkomen.**

3. Veiligheidsinstructie voor verfaanbrengtoestellen

- **Let op!** Draag adembescherming: verfnevel en oplosmiddeldampen zijn schadelijk voor de gezondheid. Werk uitsluitend in ruimten met goede natuurlijke ventilatie of gebruik geforceerde ventilatie. Het dragen van werkkleding, veiligheidsbril, gehoorbescherming en handschoenen wordt aanbevolen.



LET OP! GEVAAR VOOR LETSEL!

Richt de spuitlans nooit op uzelf, personen of dieren.

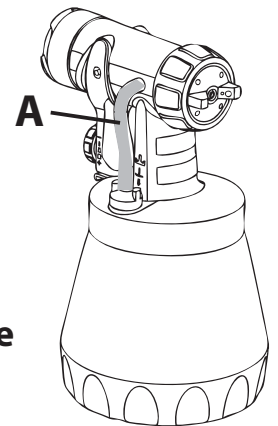


Stopcontacten en schakelaars beslist afplakken. Gevaar voor een elektrische schok door binnendringend spuitmateriaal!

- Het apparaat mag niet gebruikt worden voor het spuiten van brandbare stoffen.

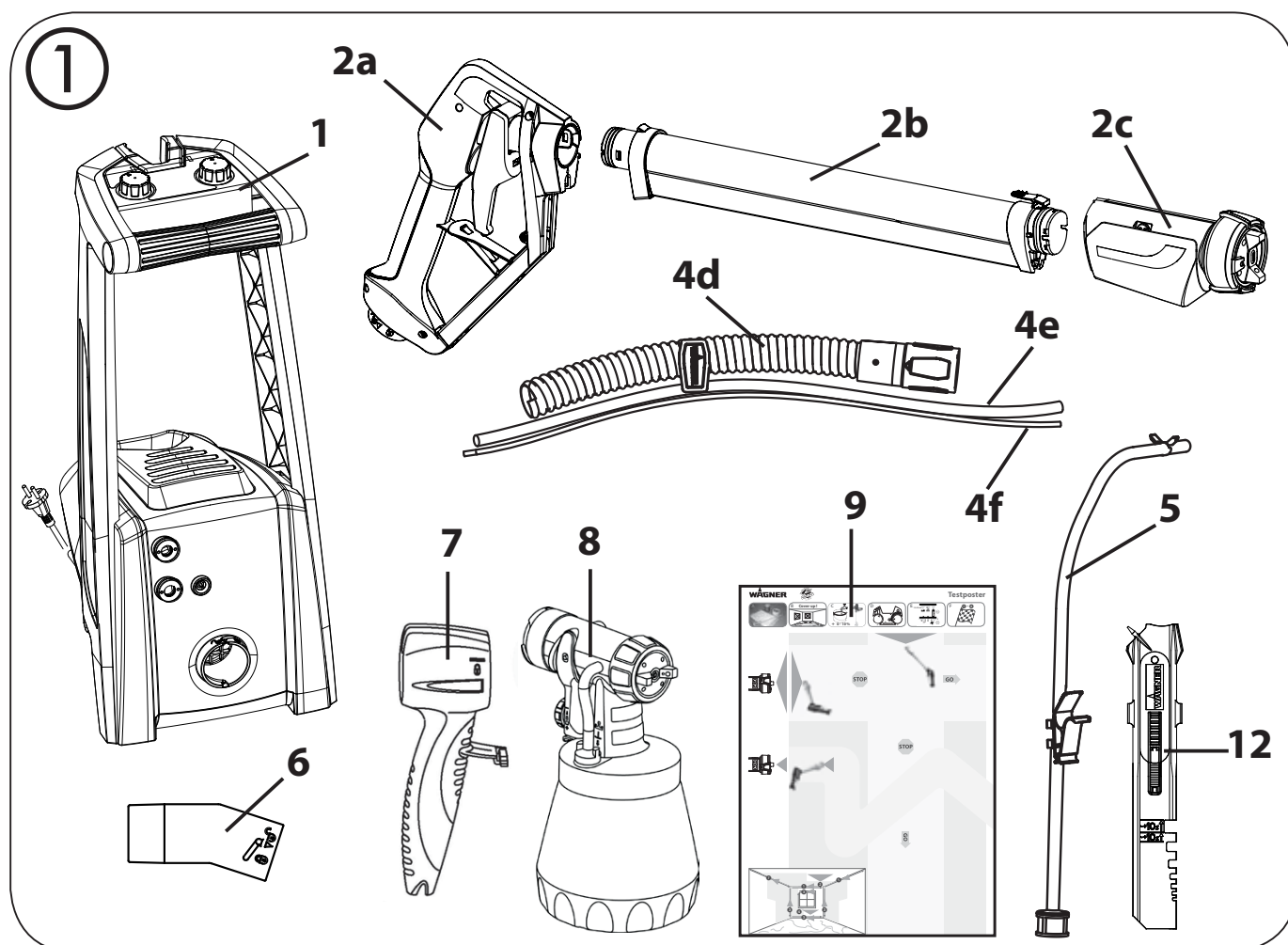
- Het apparaat mag niet met brandbare oplosmiddelen worden gereinigd.
- Houd rekening met gevaren die het gevolg kunnen zijn van het verspoten materiaal en neem tevens de aanwijzingen op de verpakking of van de fabrikant van het materiaal in acht.
- Verspuit geen materialen waarvan u de eventuele gevaren niet kent.
- In industriële werkplaatsen, die onder de wet voor explosiebescherming vallen, mag het toestel niet worden gebruikt.
- Om explosiegevaar bij spuitwerkzaamheden te voorkomen, moet voor een goede natuurlijke of kunstmatige ventilatie worden gezorgd.
- Bij het spuiten, mogen geen ontstekingsbronnen in de omgeving aanwezig zijn, zoals bijv. open vuur, het roken van sigaretten, vonken, gloeiende draden en hete oppervlakken.
- Let erop, dat er geen oplosmiddeldampen door het apparaat worden aangezogen. Spuit niet over het apparaat!
- Het apparaat is geen speelgoed. Laat kinderen daarom niet omgaan of spelen met het apparaat.
- Trek voor alle werkzaamheden de stekker uit het stopcontact.
- Dek de oppervlakken die niet gespoten moeten worden af. Houd er tijdens de werkzaamheden rekening mee dat verfnevel b.v door de wind over grote afstanden kan worden verplaats en daardoor schade kan veroorzaken.
- Schakel het apparaat altijd uit voordat u de spuitlans in de houder plaatst.
- Het spuitopzetstuk voor lak en lazuurverf mag alleen met een werkende klep worden bediend. **Stop het gebruik van het apparaat wanneer er verf in de ventilatieslang (A) omhoog komt!** Demonteer en reinig de ventilatieslang, het ventiel en het membraan; vervang zonodig het membraan.
- **Leg het spuitopzetstuk niet neer.**

Met originele WAGNER accessoires en reserveonderdelen heeft u de garantie dat aan alle veiligheidsvoorschriften is voldaan.



4. Leveringsomvang


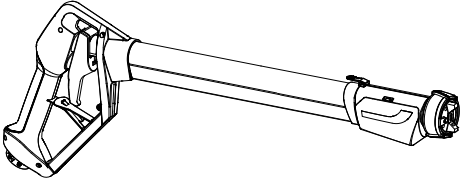

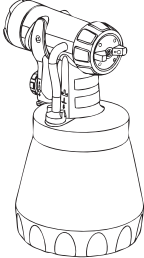
Leveringsomvang (Afb. 1)	
1 Basistoestel Flexio 995	2 Smitlans (gedemonteerd) bestaande uit: handgreep (a), luchtpijp (b) en spuitkop (c)
3 Reservemondstukafdichting spuitkop (2 stuks, zonder afb.)	4 Slangpakket bestaande uit: luchtslang (d), materiaalslang (e) en regelslang (f)
5 Aanzuigslang	6 Adapter voor de aansluiting van de Click&Paint-handgreep op de luchtslang
7 Handgreep voor Click& Paint-smitopzetstukken	8 Smitopzetstuk Perfect Spray 800 voor lak en lazuurverf
9 Oefeningsposter	10 Reservemondstukafdichting voor smitopzetstuk (zonder afb.)
11 Smeervet (zonder afb.)	12 Roerstaaf



5. Toepassingsbereik

Met de Flexio 995 kan binnenmuurverf direct uit de verfemmer verwerkt worden. Bovendien kunnen door de Click&Paint-adapter alle Wagner-spuitopzetstukken voor het verwerken van lak en lazuurverf gebruikt worden.

Afhankelijk van welk materiaal gebruikt moet worden, moet de spuitlans of het spuitopzetstuk gebruikt worden.

Materiaal	Te gebruiken gereedschap voor aanbrengen
Water oplosbare binnenwandverf (dispersies en latexverf)	Spuitlans  
Oplosmiddelhoudende en waterverdunbare lakken, beitsen, grondverven, 2-componentlakken, blanke lakken, autolakken en houtveredelingsmiddelen. Alle coatingmaterialen met rood Perfect Spray-logo	Spuitopzetstuk Perfect Spray  

6. Verwerkbare materialen

Water oplosbare binnenwandverf (dispersies en latexverf)

Oplosmiddelhoudende en waterverdunbare lakken, beitsen, grondverven, 2-componentlakken, blanke lakken, autolakken en houtveredelingsmiddelen.

Pas op! Oplosmiddelhoudende materialen nooit direct aanzuigen met het aanzuigsysteem. Pompen en slangen zijn niet oplosmiddelbestendig en kunnen beschadigd raken.

7. Niet-verwerkbare materialen

Materialen die sterk schurende bestanddelen bevatten, façadeverf, logen en zuurhoudende coatingmaterialen.

Brandbare coatingmaterialen.

De volgende materialen kunnen alleen met optioneel toebehoren worden verwerkt:

Oplosmiddelbevattende muurverf (Spuitopzetstuk WallPerfect I-Spray, bestelnr. 2326477)

8. Voorbereiden van het materiaal

Roer het materiaal grondig om in de originele bak. Bij binnenwandverf wordt hiervoor een roerwerk aanbevolen.



De Flexio 995 werd ontwikkeld, om iedere universele verf onverdund te kunnen verwerken. Bij gladde ondergrond en bijzonder dikvloeibare, gelachtige verf moet 10% verdund worden. Ook bij te grove verstuiving of een, zelfs bij maximale instelling, te geringe transporthoeveelheid kan verdunding noodzakelijk zijn.

Gedetailleerde informatie over de afzonderlijke materialen en de maximaal toegestane verdunding is te vinden op het technische gegevensblad van de materiaalfabrikant (bijv. beschikbaar op internet).



Spuitmateriaal minimaal op kamertemperatuur leidt tot een beter spuitresultaat.



De volgende hoofdstukken 9 - 19 behandelen het gebruik van de Flexio 995 als muurverfspuitsysteem.

Lees hoofdstukken 20 - 26 door, als u met de Flexio 995 lak en lazuurverf wilt verwerken.

9. Voorbereiding van de werkplek (bij binnenwandverf)



Stopcontacten en schakelaars beslist afplakken. Gevaar voor een elektrische schok door binnendringend spuitmateriaal!



Dek alle oppervlakken en objecten af, die niet gespoten moeten worden of verwijder deze uit het werkbereik. Wagner stelt zich niet aansprakelijk voor schade die ontstaat door verfnevel (overspray).

Silicaatverf tast bij contact glas- en keramieklakken aan! Alle overeenkomstige oppervlakken moeten daarom beslist compleet worden afgedekt.



Let op de kwaliteit van het gebruikte afplakband.

Gebruik op behang en geverfde ondergronden niet een te sterk hechtend plakband om beschadigingen bij het verwijderen te vermijden. Verwijder de plakbanden langzaam en gelijkmatig; in geen geval schoksgewijs. Laat de oppervlakken alleen zo lang als nodig is afgeplakt, om mogelijke resten bij het verwijderen te minimaliseren.

Let ook op de instructies van de plakbandfabrikant.

10. Montage spuitlans (afb. 2)

- Opgerolde trekkabel (afb. 2, 1) uit handgreep (2) nemen en afwikkelen.
- Luchtpijp (3) in het handvat (2) steken.



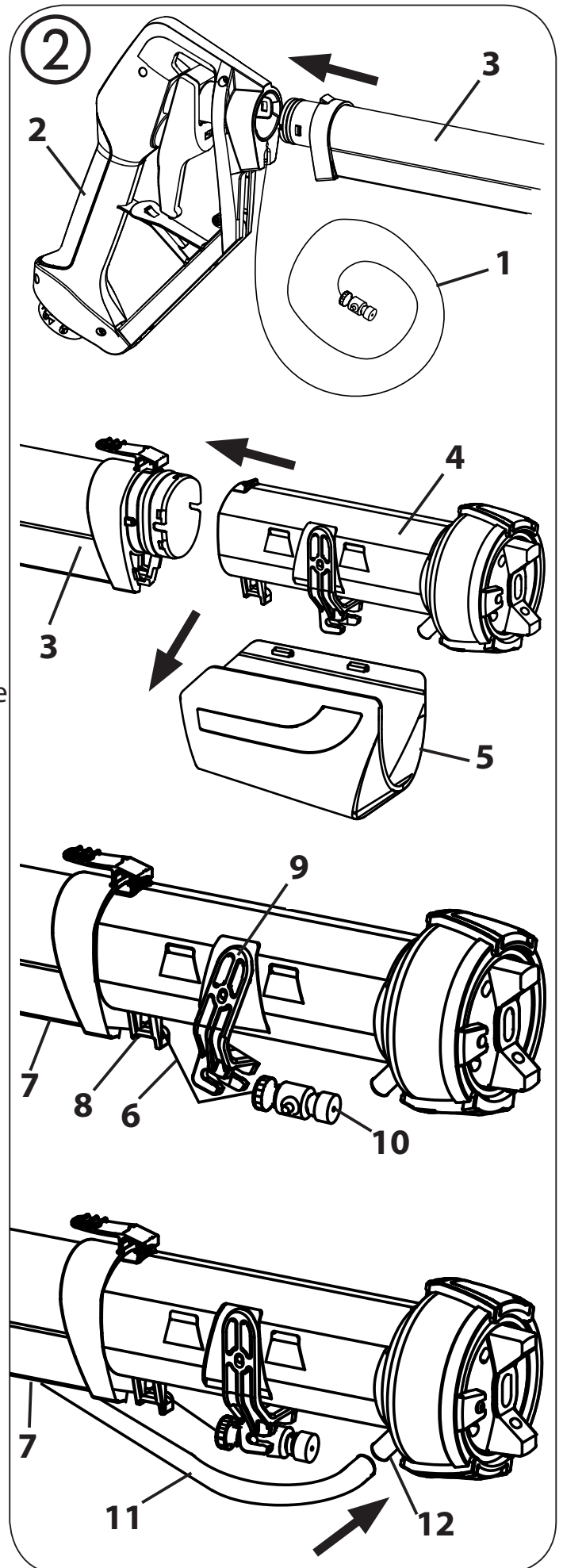
Luchtpijp en handgreep kunnen na montage niet meer gescheiden worden. Probeer de onderdelen niet met geweld te demonteren!

- Spuitkop (4) en luchtpijp (3) aansluiten.
- Afdekking (5) van spuitkop (4) verwijderen.
- Trekkabel (6) in de geleiderail (7) aan de onderkant van de luchtpijp plaatsen en via de geleidehaak (8) naar de spuitkop leiden.
- Ontspanner (9) naar achter drukken en de trekkabel inhangen. Met stelschroef (10) trekkabel licht aanspannen.



Pas op! Stelschroef (10) niet te sterk aantrekken. De mondstukopening moet nog gesloten zijn, omdat er anders ongewenst materiaal kan uitreden.

- Het einde van de materiaalslang (11) zonder klem op het aansluitstuk (12) op de spuitkop schuiven.
- Materiaalslang dicht langs de spuitkop leiden en tot aan het handvat in de geleiderail (7) drukken.
- Afdekking (5) op de spuitkop weer vergrendelen.

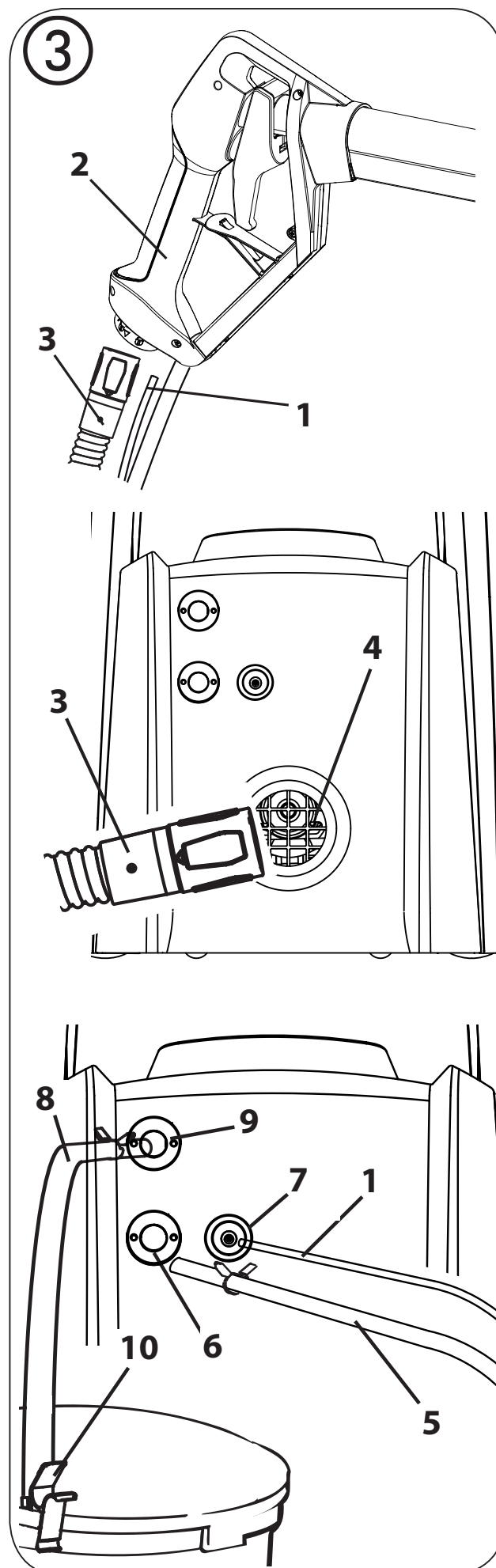


11. Aansluiten van de slangen (afb.3)

- Regelslang (1) in het handvat (2) steken.
- Het dünnere einde van de zwarte luchtslang (3) in het handvat (2) plaatsen (let op de markering) en door het draaien naar rechts fixeren.
- Het dikkere einde van de luchtslang (3) in de luchtslangaansluiting (4) op het basistoestel plaatsen (let op de markering) en door het draaien naar rechts fixeren.
- Materiaalslang (5) op de materiaalslangaansluiting (6) steken en met borgklem fixeren.
- Regelslang (1) op de regelslangaansluiting (7) steken.
- Aanzuigslang (8) op de aanzuiglangaansluiting (9) steken en met borgklem fixeren.
- Bevestigingsklem op de aanzuigslang (10) op de rand van het verfgebinte steken.
- Aanzuigslang tot op de grond van het verfgebinte schuiven.



Schuif de slang niet te ver in het verfgebinte, omdat deze anders naar boven kan buigen en lucht aan kan zuigen.

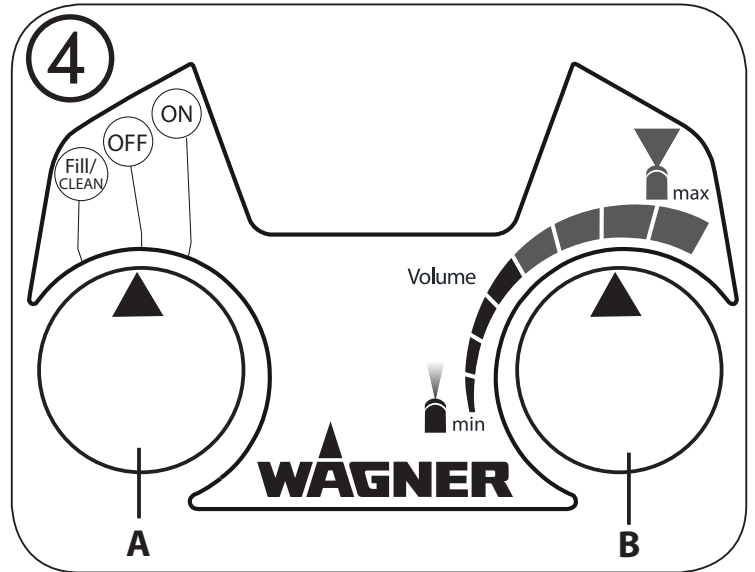


12. Instellingen op de multifunctionele schakelaar (afb.4,A)

- FILL/
CLEAN → Instelling voor het
reinigen en het vooraf
vullen van het systeem
- OFF → Systeem uit
- ON → Instelling voor het
werken



Bij gebruik van het
spuitopzetstuk voor lak en
lazuurverf zijn de functies
FILL/CLEAN niet beschikbaar!



13. Instelling van de materiaalhoeveelheid bij werken met de spuitlans (afb. 4, B)

Afhankelijk van de materiaalconditie (viscositeit) en de persoonlijke werksnelheid, moet de materiaalhoeveelheid overeenkomstig worden ingesteld.

Deze instelling vindt traploos plaats met de materiaalhoeveelheidsregelaar.

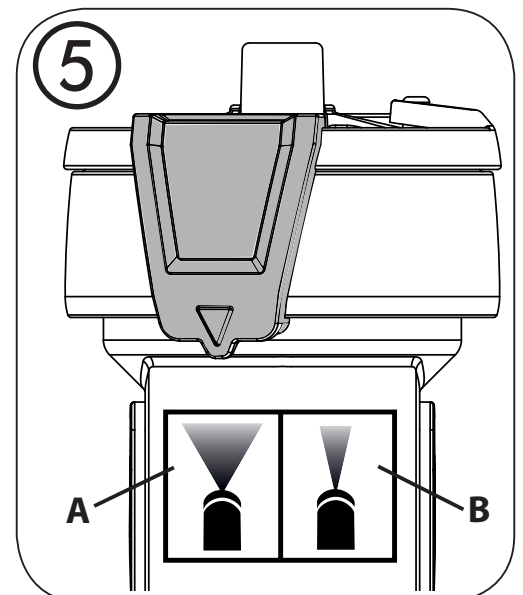
- minder materiaal → naar links draaien
- meer materiaal → naar rechts draaien



Wij adviseren om met een lage materiaalhoeveelheidsinstelling te beginnen en deze vervolgens geleidelijk aan te passen aan uw behoeften.

14. Instelling van de spuitstraalbreedte op de spuitlans (afb. 5)

- A = Brede spuitstraal** (groen) → Voor het coaten van
grotere oppervlakken
→ Bij het werken met grote
transporthoeveelheden
(groene bereik op de
mengschaal)
- B = Smalle spuitstraal** (rood) → Voor het coaten van
kleinere oppervlakken,
hoeken en kanten
→ Bij werken met kleine
transporthoeveelheden
(rood bereik op de
mengschaal)





Voor het reduceren van de verfnevel en ter verbetering van het spuitresultaat, moet de kleur op de mengschaal (rood of groen) overeenkomen met de kleur van het symbool van de spuitstraalbreedte (rood of groen).

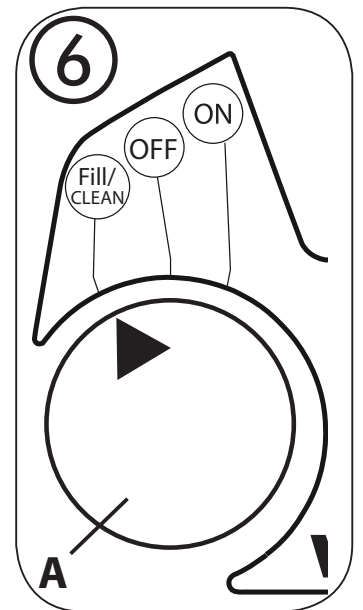
15. Inbedrijfname bij werken met de spuitlans

- Plaats het apparaat uitsluitend op een schone, vlakke ondergrond.
- Controleer voor aansluiting op het lichtnet dat de netspanning overeenkomt met de gegevens op het typeplaatje.



Pas op! Controleer voor het inschakelen van het apparaat of de handbeugel niet getrokken/vergrendeld is. Een vergrendeling van de handbeugel leidt tot onopzettelijk spuiten van verf. Vergrendel de handbeugel uitsluitend tijdens het reinigen.

- Netsnoer insteken.
- Multifunctionele schakelaar (afb. 6, A) op "Fill/Clean" zetten.
- Spuitlans boven het verfgebinte houden.
- Handbeugel zo lang ingedrukt houden, tot de verf uit het mondstuk komt.
- Het systeem is nu met verf gevuld en is bedrijfsklaar.
- Spuitlans bij verfemmer weghouden.
- Multifunctionele schakelaar (afb. 6, A) op "ON" zetten.

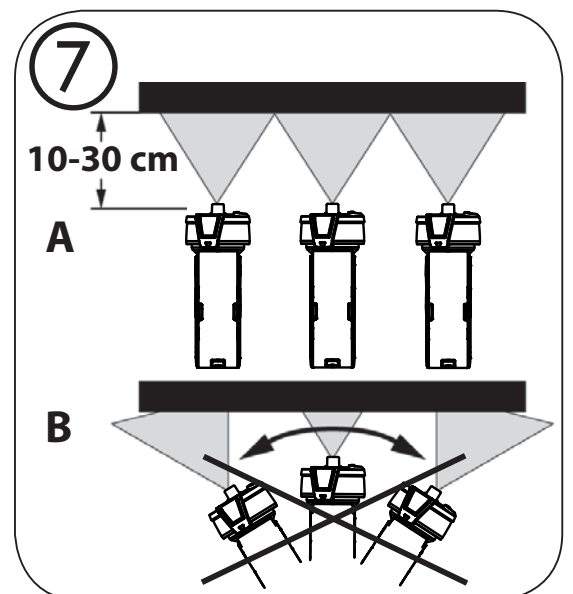


16. Spuittechniek met de spuitlans

- Dek de oppervlakken die niet gespoten moeten worden af.
- Het is zinvol om op karton of een soortgelijke ondergrond een spuitproef uit te voeren, om de geschikte instelling te bepalen.

Belangrijk: Op de rand van het spuitvlak beginnen. Eerst met de spuitbeweging beginnen en dan de handbeugel indrukken. Onderbrekingen binnen het spuitvlak vermijden.

- Kies een afstand van 10-30 cm.
- **Afb. 7 A:** **GOED** gelijkmatige afstand tot het object.
- **Afb. 7 B:** **FOUT** ongelijke afstand heeft een ongelijke verfaanbrenging als resultaat.
- Beweeg de spuitlans gelijkmatig omhoog en omlaag.
- Draai de spuitlans met 90° voor horizontaal werken.



- Een gelijkmatige spuitlansgeleiding geeft een uniforme oppervlaktekwaliteit.
- Reinig spuitkop en luchtkap met water wanneer zich daarop materiaal heeft opgebouwd.



Bij de verwerking van dunvloeiende materialen kan de spuitstraal trillen. Dit heeft in de regel echter geen negatieve invloed op het spuitresultaat.



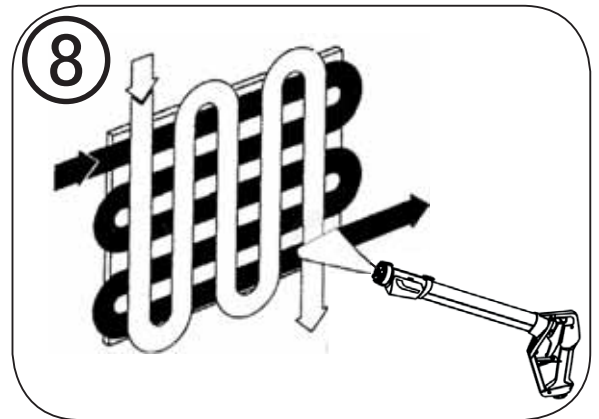
Bij filigraan werken (bv. omlijnen van stopcontacten), de handbeugel niet volledig doortrekken. Daardoor wordt de injectiepomp niet ingeschakeld en alleen het materiaal verspoten dat zich reeds in het systeem bevindt. Raakt het op, trek dan kort de handbeugel volledig door om het systeem weer te vullen.



Spuit bij slecht dekkende verf of sterk zuigende ondergrond in "kruisgang" (afb. 8).



Binnenwandverf in krachtige tinten minstens tweemaal aanbrengen (eerste verlaag eerst laten drogen). Daardoor wordt een dekkende aanbrenging bereikt.



17. Werkonderbreking

- Schakel het apparaat uit. (Multifunctionele schakelaar op "OFF" zetten)
- Spuitlans in de houder plaatsen.
- Verfoppervlak in het verfgebinte met een beetje water bevochtigen, zodat het niet hard wordt.
- Na de werkonderbreking mondstukopeningen reinigen.

18. Buitenbedrijfstelling en reiniging bij gebruik van de spuitlans

Deskundige reiniging is een voorwaarde voor een storingsvrij gebruik van het verfopbrengapparaat. Bij niet of ondeskundig uitgevoerde reiniging vervalt elke aanspraak op garantie.



Wij adviseren om heet water te gebruiken bij het reinigen.

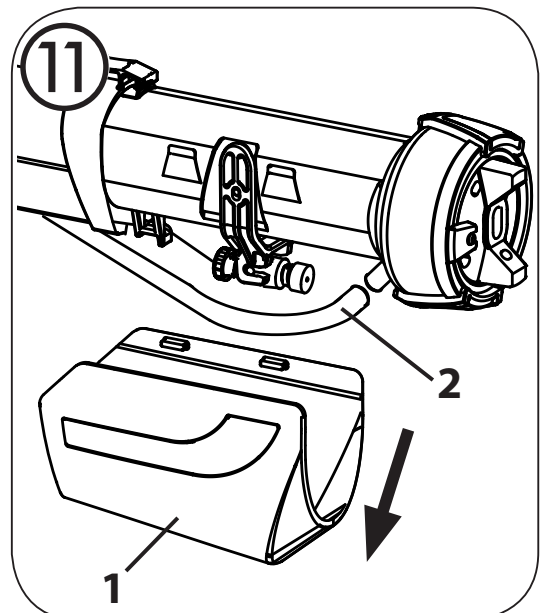
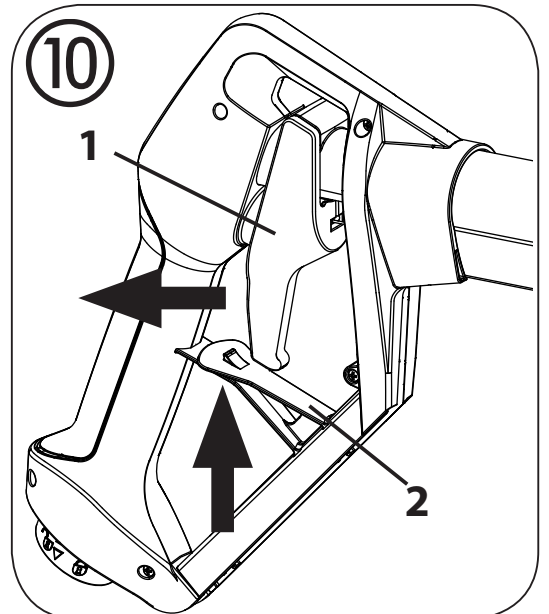
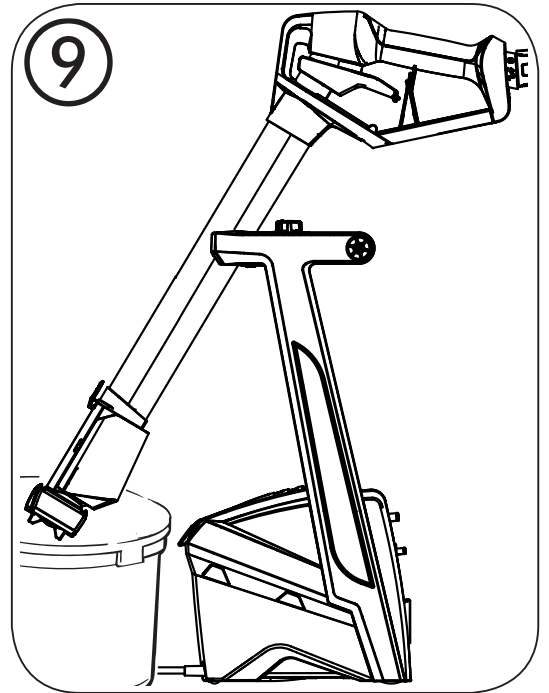
- Schakel het apparaat uit. (Multifunctionele schakelaar op "OFF" zetten).
- Aanzuigslang uit het verfgebinte nemen.
- Multifunctionele schakelaar op "FILL/CLEAN" zetten.

- Spuitlans boven de materiaalbundel houden en de handbeugel trekken om de resterende verf uit het systeem in de materiaalbundel te pompen.
- Schakel het apparaat uit. (Multifunctionele schakelaar op "OFF" zetten).
- Gebinte met water voor het apparaat plaatsen en de aanzuigslang daaraan bevestigen.
- Spuitlans in de houder sluiten en naar voren boven het gebinte met water draaien. (Afb.9)

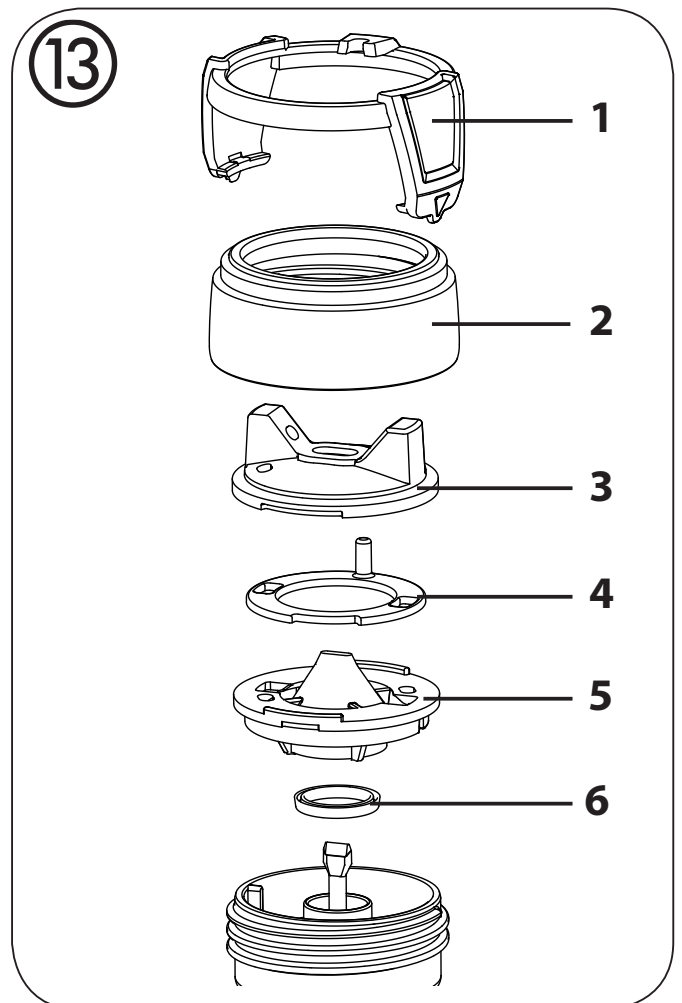
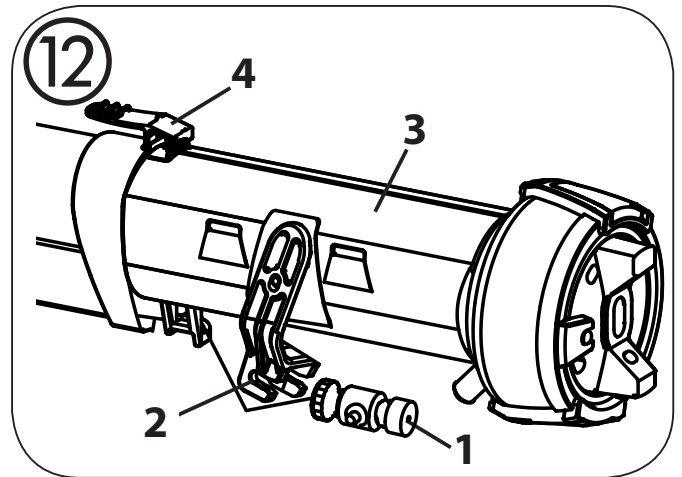


Pas op! Laat het apparaat tijdens de automatische reiniging niet onbeheerd. Slangen zouden tijdens het reinigen los kunnen raken en tot waterschade kunnen leiden.

- Multifunctionele schakelaar op "FILL/CLEAN" zetten.
- Handbeugel (afb. 10, 1) trekken en de vergrendeling (2) naar boven drukken om de handbeugel te fixeren. Water ca. 10 minuten door het apparaat laten circuleren om de pomp en de slangen te reinigen. Indien nodig water verversen.
- Vergrendeling losmaken door aan de handbeugel te trekken.
- Schakel het apparaat uit. (Multifunctionele schakelaar op "OFF" zetten).
- Spuitlans uit de houder nemen en afdekking (afb. 11, 1) van de spuitkop verwijderen.
- Materiaalslang (afb. 11, 2) van de afsluitstomp op de spuitkop trekken.

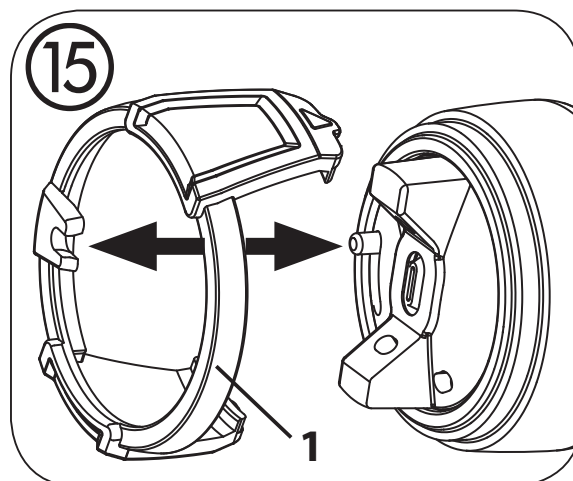
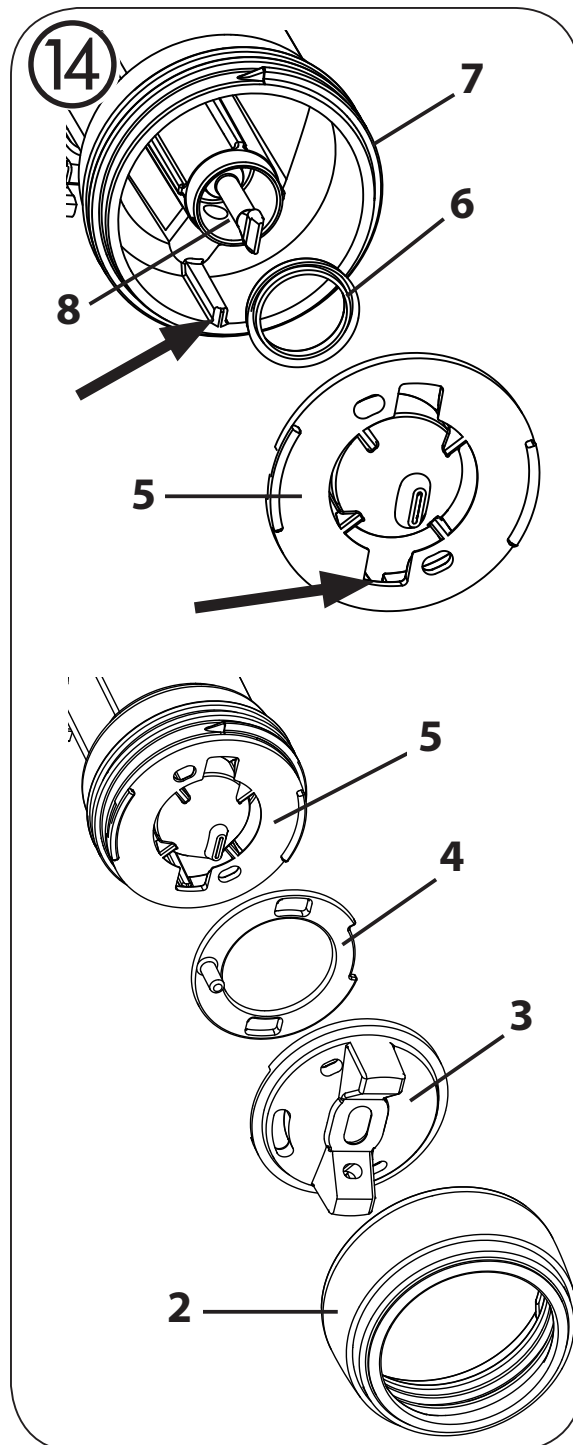


- Trekkabel met stelschroef (afb. 12, 1) ontspannen. Ontspanner (afb. 12, 2) naar achteren trekken en de trekkabel uithangen.
- Spuitkop (afb. 12, 3) door het drukken van de hendel (afb. 12, 4) verwijderen.
- Instelring (afb. 13,1) voorzichtig van de wartelmoer (afb. 13,2) trekken. Wartelmoer losmaken. Luchtkap (3), luchtklep (4), mondstuk (5) en mondstukafdichting (6) uit de spuitkop verwijderen.
- Luchtkap; luchtklep, mondstuk en mondstukafdichting grondig reinigen.
LET OP! Dichtingen, mondstuk- of luchtboringen nooit met puntige metalen voorwerpen reinigen.
- Aanzuigslang verwijderen en aanzuigfilter onder stromend water grondig uitspoelen.
- Spuitlans indien nodig van buiten schoonmaken.



Hermontage

- Mondstukafdichting (afb. 14, 6) over de naald (8) schuiven, de groef (gleuf) moet daarbij naar u wijzen.
- Mondstuk (afb. 14, 5) met inachtneming van de gleuven in de spuitkop (7) plaatsen.
- Luchtklep (4) in de luchtkap (3) plaatsen. Beide op het mondstuk (5) zetten en met wartelmoeren (2) vasttrekken.
- Instelring (afb. 15, 1) zo in de wartelmoer vergrendelen, dat het oog op de pen in de luchtkap zit.



19. Verhelpen van storingen bij werken met de spuitlans

Storing	Oorzaak	Oplossing
Er komt geen materiaal uit de spuitkop	<ul style="list-style-type: none"> • Spuitkop verstopt • Materiaalhoeveelheidsregelaar te ver naar links gedraaid • Handbeugel niet geheel doorgetrokken, de injectiepomp is daardoor niet ingeschakeld • Regelslang verstopt of beschadigd • Reservoir leeg • Aanzuigslang verstopt • Aanzuigslang is losgeraakt van het basistoestel • Aanzuigslang bevindt zich niet in de verf • Trekkabel los of te weinig gespannen • Materiaalslang is losgeraakt van de spuitkop of het basisapparaat • Pomp defect 	<ul style="list-style-type: none"> → Reinigen → Naar rechts draaien → Handbeugel geheel doortrekken → Reinigen of vervangen → Nieuwe verfhouder → Aanzuigslang reinigen → Aanzuigslang weer bevestigen → Aanzuigslang dompelen → Trekkabel inhangen en spannen → Materiaalslang weer bevestigen → Neem contact op met de Wagner-Service
Materiaal druppelt na uit de spuitkop	<ul style="list-style-type: none"> • Ophoping van materiaal op luchtkap, spuitkop of naald • Spuitkop los • Spuitkopafdichting versleten • Spuitkop versleten • Trekkabel te strak gespannen 	<ul style="list-style-type: none"> → Reinigen → Wartel vastdraaien → Vervangen → Vervangen → Spanning verminderen
Te grove verstuiving	<ul style="list-style-type: none"> • Materiaalhoeveelheid te hoog • Stelschroef materiaalhoeveelheid te ver naar rechts gedraaid • Spuitkop vuil • Materiaal te dikvloeibaar • Luchtfilter sterk vervuild • Bij een grote materiaalhoeveelheid smalle spuitstraal geselecteerd (rood) 	<ul style="list-style-type: none"> → Materiaalhoeveelheidsinstelling naar links draaien → Reinigen → Verder verdunnen → Vervangen → Naar brede spuitstraal (groen) omschakelen

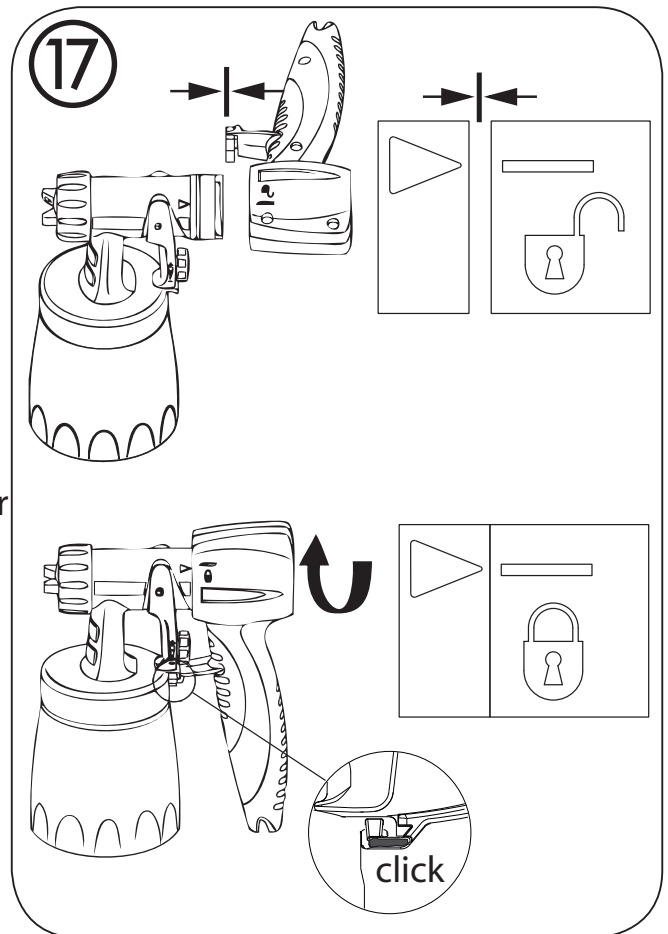
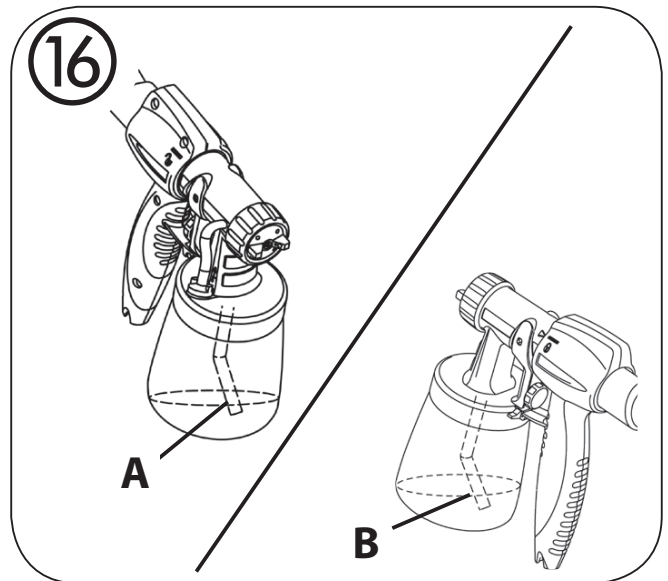
Storing	Oorzaak	Oplossing
Spuitstraal pulseert	<ul style="list-style-type: none"> • Materiaal in het reservoir is bijna op • Spuitkopafdichting versleten • Luchtfiler sterk vervuild • Filter in de aanzuigslang verstopt 	<ul style="list-style-type: none"> → Bijvullen → Vervangen → Vervangen → Filter reinigen
Materiaal vormt tot uitlopers	<ul style="list-style-type: none"> • Teveel materiaal opgebracht • Materiaal te dunvloeibaar 	<ul style="list-style-type: none"> → Materiaalhoeveelheidsinstelling naar links draaien, overtollig materiaal met verfrol op de muur verdelen → Materiaalhoeveelheid reduceren en in meerdere lagen aanbrengen
Teveel materiaalnevel (overspray)	<ul style="list-style-type: none"> • Afstand tot het spuitobject te groot • Te grote materiaalhoeveelheid • Bij een geringe materiaalhoeveelheid brede spuitstraal geselecteerd (groen) 	<ul style="list-style-type: none"> → Spuitafstand verkleinen → Materiaalhoeveelheidsinstelling naar links draaien → Naar smalle spuitstraal (rood) omschakelen
De verfstraalbreedte is niet in te stellen	<ul style="list-style-type: none"> • Instelring niet met pen op de luchtkap verbonden • Luchtklep vastgeplakt 	<ul style="list-style-type: none"> → Instelring en pen verbonden → Spuitkop demonteren en reinigen
Slechte dekkracht aan de wand	<ul style="list-style-type: none"> • Spuitmateriaal te koud • Sterk zuigende ondergrond of verf met slechte dekkracht • Afstand te groot • Materiaalhoeveelheid en spuitstraal niet goed op elkaar afgestemd 	<ul style="list-style-type: none"> → Spuitmateriaal moet eerst op kamertemperatuur zijn → In kruisgang spuiten (afb. 8) → Dichter bij het object → Instelling optimaliseren
• Coatingmateriaal wordt niet verstoven	<ul style="list-style-type: none"> • Multifunctionele schakelaar staat op "Fill/Clean" • Turbine defect 	<ul style="list-style-type: none"> → Multifunctionele schakelaar op "ON" zetten. → Neem contact op met de Wagner-Service



De volgende hoofdstukken 20 -26 behandelen de verwerking van lak en lazuurverf met het spuitopzetstuk.
Lees hoofdstukken 9 - 19 door, als u met de Flexio 995 muurverf wilt aanbrengen.

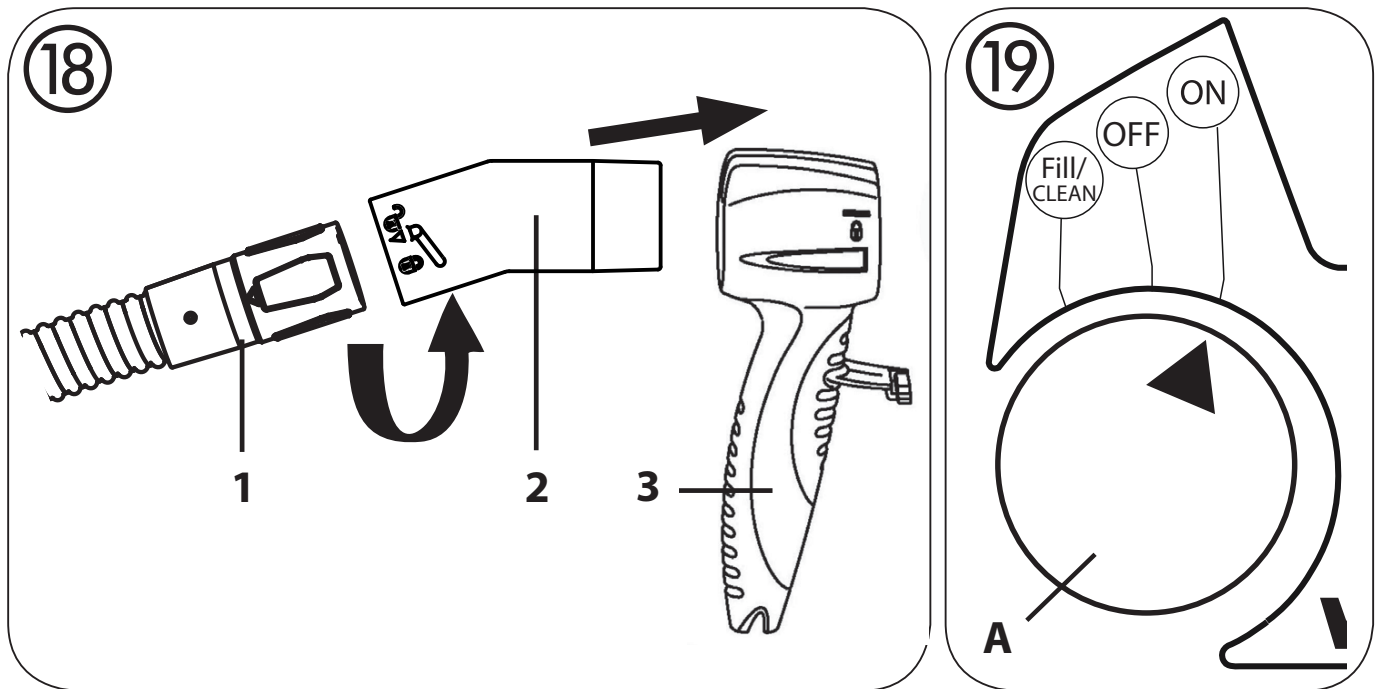
20. Inbedrijfname bij werken met het spuitopzetstuk

- Plaats het apparaat uitsluitend op een schone, vlakke ondergrond.
- Controleer voor aansluiting op het lichtnet dat de netspanning overeenkomt met de gegevens op het typeplaatje.
- Netsnoer insteken.
- Aanzuigstok uitrichten (afb. 16)
Bij een juiste stand van de aanzuigstok kan de inhoud van het container nagenoeg zonder restant worden verspoten.
- Bij spuitwerkzaamheden op liggende voorwerpen: aanzuigstok naar voren draaien. (Afb. 16 A)
- Bij spuitwerkzaamheden boven het hoofd: aanzuigstok naar achteren draaien. (Afb. 16 B)
- Plaats het reservoir op een stuk papier en vul deze met het voorbereide materiaal.
- Draai het reservoir stevig aan het spuitpistool vast.
- Pistoolgreep en spuitopzet met elkaar verbinden. (Afb. 17).
- Indien gemonteerd, luchtslang uit de handgreep van de spuitlans verwijderen.



Voor de werking van een spuitopzet met de Flexio 995 is alleen de luchtslang nodig. Voor een gemakkelijker gebruik kan daarom de materiaalslang van de luchtslang worden verwijderd en de aanzuigslang uit het basisapparaat worden gestoken.

- Click&Paint adapter (Afb. 18, 2) met de bajonetsluiting op het dunnere uiteinde van de luchtslang (1) aanbrengen.
- Andere uiteinde van de adapter in de pistoolgreep (3) steken.
- Multifunctionele schakelaar (afb. 19, A) op "ON" zetten.



Lak en lazuurverf

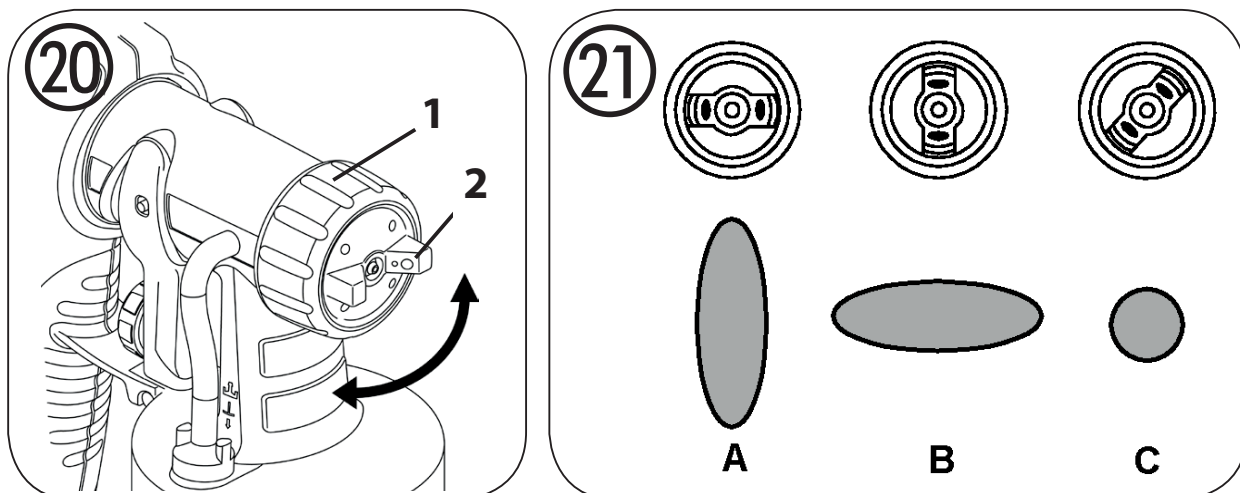
21. Instelling van het gewenste spuitbeeld bij werken met het spuitopzetstuk



WAARSCHUWING! Gevaar voor verwonding! Nooit tijdens het instellen van de luchtkap aan de handbeugel trekken.

Draai de wartel (afb. 20, 1) iets los en draai de luchtkap (2) in de gewenste spuitvormstand (pijl).

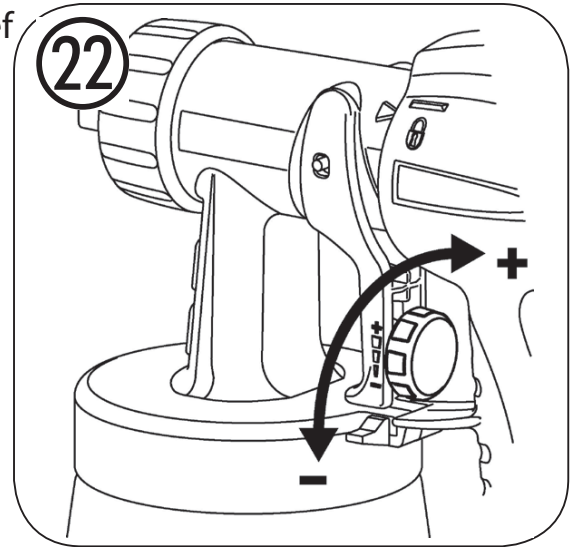
- Afb. 21 A** = verticale vlakke straal → voor het horizontaal opbrengen van verf
- Afb. 21 B** = horizontale vlakke straal → voor het verticaal opbrengen van verf
- Afb. 21 C** = ronde straal → voor hoeken en randen en voor moeilijk bereikbare oppervlakken



22. Instelling van de materiaalhoeveelheid bij het spuitopzetstuk (afb. 22)

Hoeveelheid materiaal instellen door de stelschroef op de trekker te verdraaien.

- minder materiaal → linksom draaien
meer materiaal → rechtsom draaien (+)



23. Spuittechniek met het spuitopzetstuk



Het spuitresultaat wordt grotendeels bepaald door hoe glad en schoon het te spuiten oppervlak vooraf is gemaakt. Behandel het oppervlak daarom zorgvuldig voor en houd het stofvrij.

- Dek oppervlakken die niet moeten worden gespoten af.
- Dek schroefdraden en dergelijke aan het spuitobject af.



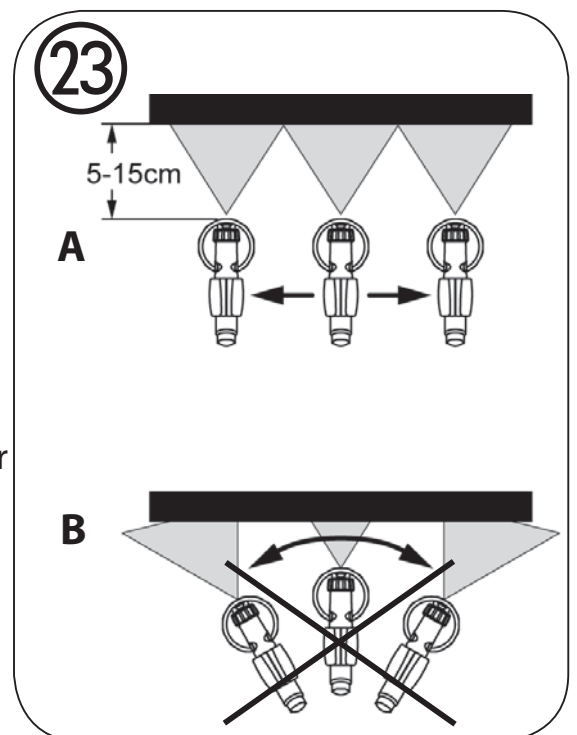
Belangrijk: Begin buiten het te spuiten oppervlak en voorkom onderbrekingen binnen het te spuiten oppervlak.

- De spuitbeweging moet niet met de pols worden uitgevoerd, maar met de arm. Zo blijft tijdens het spuiten de afstand tussen het spuitpistool en het oppervlak altijd gelijk. Kies een afstand van 5 - 15 cm, afhankelijk van de gewenste straalbreedte.

Afb. 23 A: GOED gelijkmatige afstand tot het object.

Afb. 23 B: FOUT ongelijke afstand heeft een ongelijke verfaanbrenging als resultaat.

- Beweeg het spuitpistool gelijkmatig heen en weer of op en neer, afhankelijk van de instelling van de spuitstraalvorm.
- Gelijkmatige bewegingen met het spuitpistool geven een uniforme oppervlaktekwaliteit.



24. Werkonderbreking

- Schakel het apparaat uit. (Multifunctionele schakelaar op "OFF" zetten).
- SPUITOPZETSTUK op de bodem plaatsen.
- Bij het verwerken van 2-componentenlakken moet het apparaat direct worden gereinigd.
- Na de werkonderbreking mondstukopeningen reinigen.

25. Buitenbedrijfstelling en reiniging bij gebruik van het spuitopzetstuk

Deskundige reiniging is een voorwaarde voor een storingsvrij gebruik van het verfopbrengapparaat. Bij niet of ondeskundig uitgevoerde reiniging vervalt elke aanspraak op garantie.

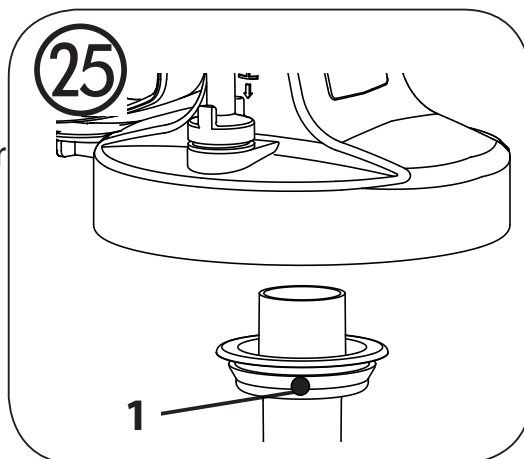
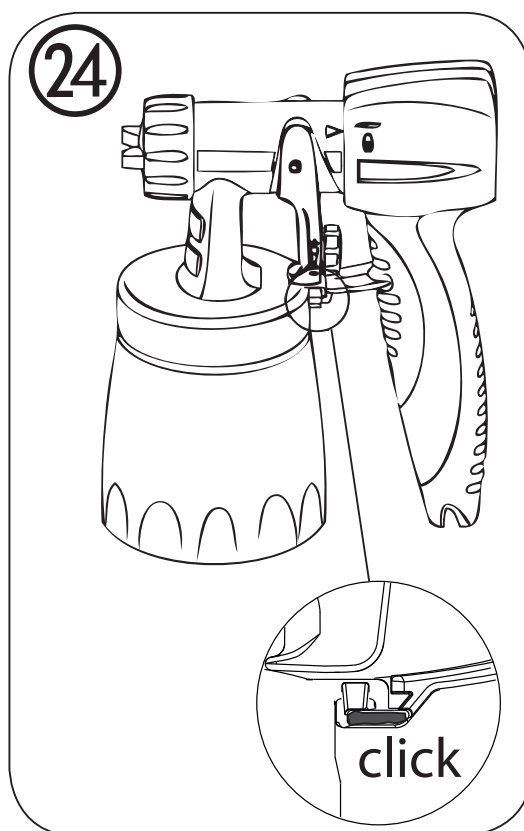


Bij de reiniging van het spuitopzetstuk kan de functie Clean op de multifunctionele schakelaar niet gebruikt worden.

- Schakel het apparaat uit. (Multifunctionele schakelaar op "OFF" zetten).
- Haak (afb. 24 "click") iets omlaag drukken. SPUITOPZETSTUK en handgreep tegen elkaar draaien en uit elkaar halen.
- Container losschroeven. Overig coatingmateriaal in verfblik teruggieten.
- Maak container en stijgbuis met een kwast zo ver mogelijk schoon. Reinig de ontluchttingsboring (afb. 25, 1)
- Vul het reservoir met water resp. oplosmiddel. Draai het reservoir weer vast.

Gebruik voor het schoonmaken geen brandbare materialen.

- SPUITOPZETSTUK en handgreep weer monteren.
- Apparaat inschakelen en water resp. oplosmiddel in een container of op een doek spuiten.
- De hierboven beschreven procedure herhalen, totdat zuiver water resp. oplosmiddel uit de sproeier komt.
- Apparaat uitschakelen en netstekker verwijderen.
- Haak (afb. 24 "click") iets omlaag drukken. SPUITOPZETSTUK en handgreep tegen elkaar draaien en uit elkaar halen.
- Draai het reservoir los en maak het leeg. Verwijder de stijgbuis met reservoir-afdichting.



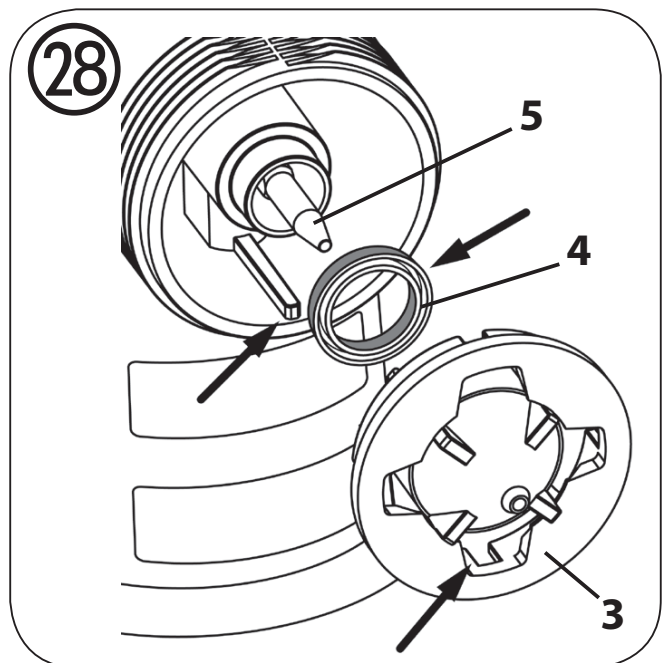
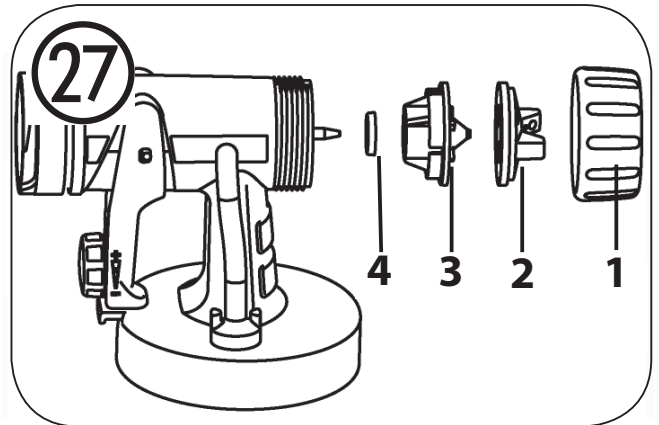
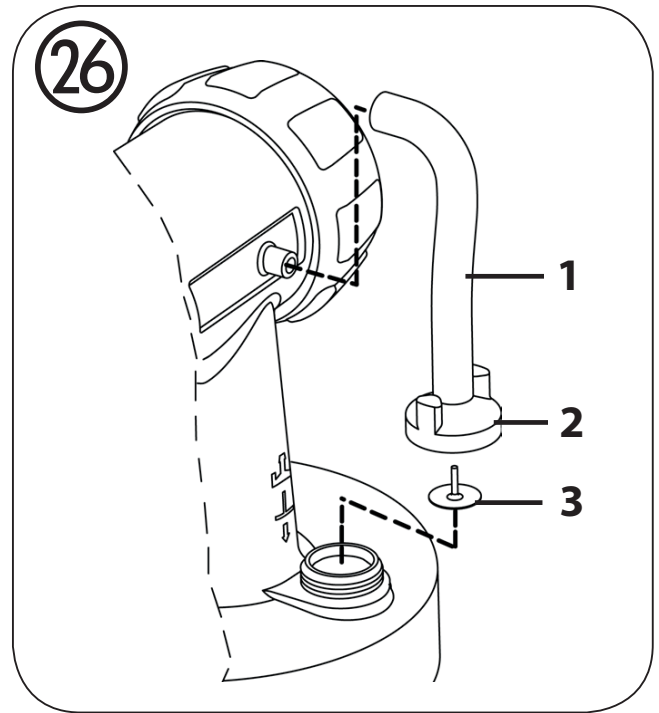
LET OP! Reinig nooit afdichtingen, membraan en sproeier- of luchtopeningen van het spuitpistool met spitse metalen voorwerpen. Luchttoevoerslang en membraan zijn slechts beperkt oplosmiddelbestendig. Niet in oplosmiddel leggen, maar alleen afvegen.

- Trek de ventilatieslang (Afb. 26, 1) boven van het pistoollichaam af. Draai het ventieldeksel (2) los. Verwijder het membraan (3). Reinig alle delen zorgvuldig.
- Draai de wartel (Afb. 27, 1) los en verwijder luchtkap (2) en spuitkop (3). Reinig luchtkap, spuitkopafdichting (4) en spuitkop met kwast en oplosmiddel resp. water.
- Spuitopzetstuk en reservoir buiten met een in oplosmiddel resp. water gedompelde doek reinigen.
- Zet alle delen weer in elkaar (zie "Montage").

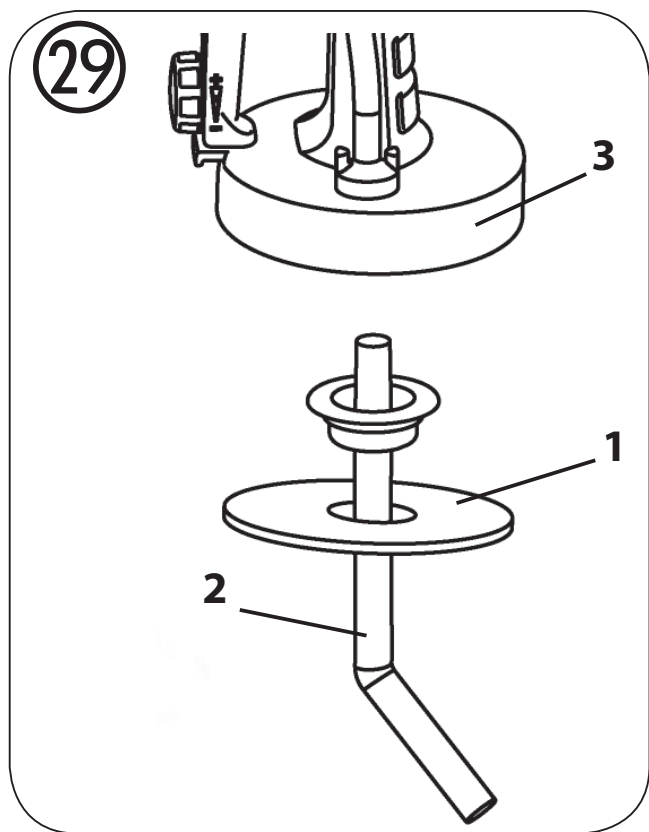
Montage

Het apparaat mag uitsluitend met onbeschadigd membraan (Afb. 26, 3) worden gebruikt.

- Plaats het membraan (Afb. 26, 3) met de stift naar boven op het onderste deel van het ventiel. Zie daarvoor ook de markering op het pistoollichaam.
- Breng voorzichtig het ventieldeksel (Afb. 26, 2) aan en draai het vast.
- Steek de ventilatieslang (Afb. 26, 1) op het ventieldeksel en op de nippel op het pistoollichaam.
- Mondstukafdichting (afb. 28, 4) over de naald (5) schuiven, de groef (gleuf) moet daarbij naar u wijzen.
- Breng de spuitkop (Afb. 28, 3) aan op het pistoollichaam en zoek de juiste positie door deze te draaien.
- Breng de luchtkap (Afb. 27, 2) aan op de spuitkop en draai deze met de wartel (1) vast.



- Steek de reservoirafdichting (Afb. 29, 1) van onder af op de stijgbuis (2) en schuif deze door tot over de kraag. Draai de reservoirafdichting daarbij licht heen en weer.
- Steek de stijgbuis (Afb. 29, 2) met reservoirafdichting in het pistoollichaam (3).



26. Verhelpen van storingen

Lak en lazuurverf

Storing	Oorzaak	Oplossing
Er komt geen coating-materiaal uit de spuitkop	<ul style="list-style-type: none"> • Spuitkop verstopt • Stelschroef materiaalhoeveelheid te ver naar links gedraaid • Stijgbuis verstopt • Stijgbuis los • Geen drukopbouw in de container • Ontluchttingsboring (Afb. 25, 1) verstopt 	<ul style="list-style-type: none"> → Reinigen → Naar rechts draaien → Reinigen → Insteken → Container vastdraaien → Reinigen
Coatingmateriaal druppelt na uit de spuitkop	<ul style="list-style-type: none"> • Ophoping coatingmateriaal aan luchtkap, spuitkop of naald • Spuitkop los • Spuitkopafdichting ontbreekt of is versleten • Spuitkop versleten 	<ul style="list-style-type: none"> → Reinigen → Aandraaien → In takt zijnde spuitkopafdichting plaatsen → Vervangen

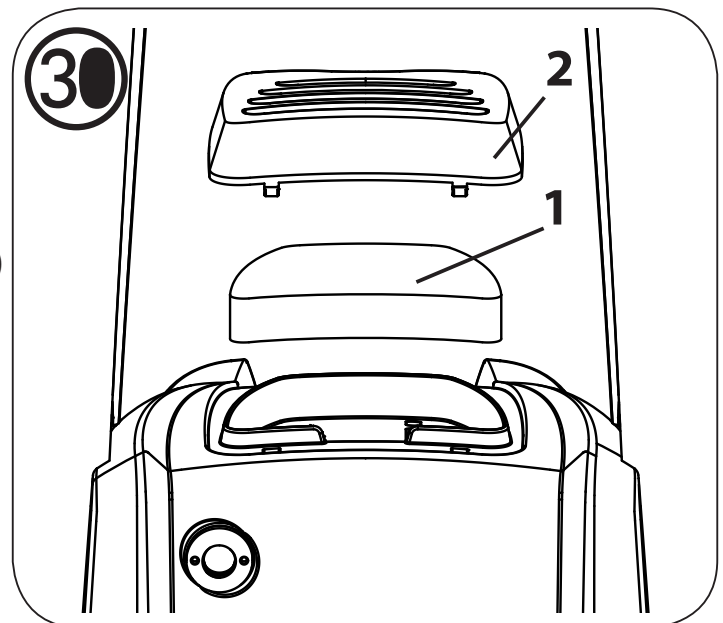
Storing	Oorzaak	Oplossing
Te grove verstuiving	<ul style="list-style-type: none"> • Hoeveelheid materiaal te groot. Stelschroef materiaalhoeveelheid te ver naar rechts gedraaid • Sproeier verontreinigd • Coatingmateriaal te dikvloeibaar • Luchtfilter sterk vervuild • Te geringe luchthoeveelheid 	<ul style="list-style-type: none"> → Stelschroef materiaalhoeveelheid naar links draaien → Reinigen → Verdunnen → Vervangen → Luchthoeveelheid verhogen
Spuitstraal trilt	<ul style="list-style-type: none"> • Coatingmateriaal in container is bijna op • Spuitkopafdichting ontbreekt of is versleten • Raakt op luchtfilter sterk vervuild 	<ul style="list-style-type: none"> → Navullen → In takt zijnde spuitkopafdichting plaatsen → Vervangen
Coatingmateriaal vormt uitlopers	<ul style="list-style-type: none"> • Teveel coatingmateriaal opgespoten. 	<ul style="list-style-type: none"> → Stelschroef materiaalhoeveelheid naar links draaien
Teveel coatingmateriaalnevel (Overspray)	<ul style="list-style-type: none"> • Afstand tot het spuitobject te groot • Teveel coatingmateriaal-opgespoten 	<ul style="list-style-type: none"> → Spuitafstand verkleinen → Stelschroef materiaalhoeveelheid naar links draaien
Verf in de ventilatieslang	<ul style="list-style-type: none"> • Membraan vuil • Membraan defect 	<ul style="list-style-type: none"> → Membraan reinigen → Membraan vervangen

27. Onderhoud

Na ieder gebruik luchtfilter (afb. 30,1) controleren en afhankelijk van de vervuiling vervangen. Nieuw luchtfilter (bestelnr. 2310 812) plaatsen en deksel (2) er weer op zetten.



Belangrijk! Gebruik het apparaat nooit zonder luchtfilter omdat eventueel aangezogen vuil de werking van het apparaat kan beïnvloeden.



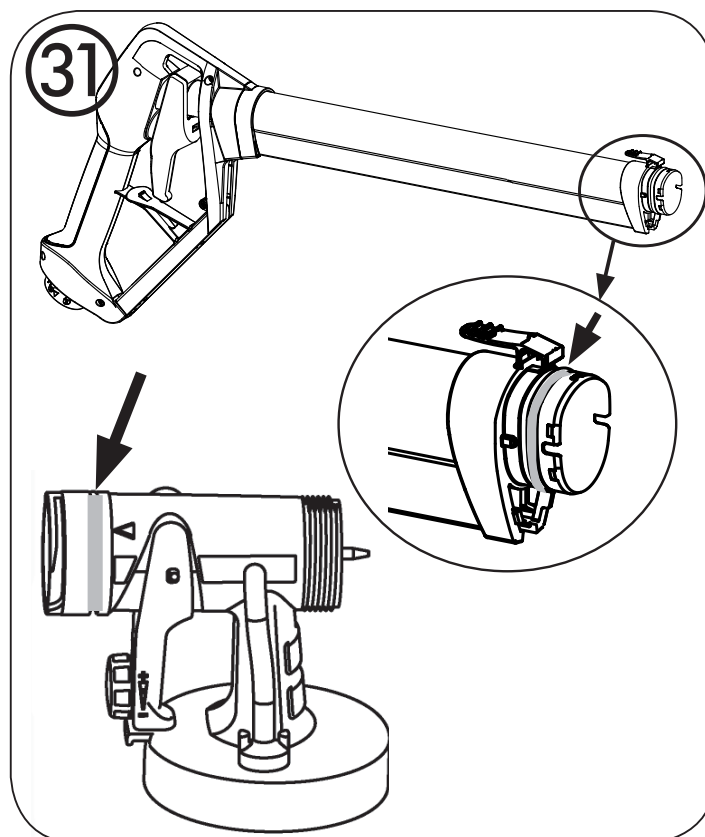
Voor eenvoudigere montage brengt u na het reinigen royaal glijvet (is bijgevoegd) op de gemarkeerde punten aan (afb. 31).

28. Opslag



Luchtpijp en handgreep kunnen na montage niet meer gescheiden worden. Probeer de onderdelen niet met geweld te demonteren!

- Het apparaat alleen zoals voorgeschreven gereinigd opslaan.
- Trekkabel ontspannen.
- Vergrendeling van de handbeugel ontgrendelen.



29. Reserveonderdelenlijst



De afbeeldingen van de reserveonderdelen vindt u op de uitklappagina aan het einde van de handleiding.

Reserveonderdelenlijst: Spuitlans (Afb. A1)

Pos.	Benaming	Bestelnr.
1,2	Instelring spuitstraal, wartel *	2310 811
3,4,5,6	Mondstukkenset *	2310 810
6	Spuitkopafdichting (2 stuks)	2304 433
1-7	Spuitkop compleet *	2344 435
8	Afdekking spuitkop	2308 176
9	O-ring	2308 158
9,10	Spuitlans *	2344 436

Reserveonderdelenlijst: Perfect Spray spuitopzet (Afb. A2)

Pos.	Benaming	Bestelnr.
	Perfect Spray spuitopzet compl. met reservoir 800 ml	0417 914
1	Wartel	0417 319
2	Luchtkap	2305 129
3	Spuitkop	2305 131
4	Spuitkopafdichting	0417 706
5	O-ring spuitopzet	0417 308

Reserveonderdelenlijst: Perfect Spray spuitopzet (Afb. A2)

6	Ventilatieslang, ventieldeksel, membraan	2304 027
7	Stijgbuis	0417 357
8	Reservoirafdichting	0417 358
9	Reservoir (800 ml) met deksel	0413 909

Reserveonderdelenlijst: Flexio 995 (Afb. A3)

Pos.	Benaming	Bestelnr.
1	Luchtslang	2308 127
2	Borgklem	2308 123
3	Materiaalslang en Regelslang *	2314 168
4	Aanzuigslang compleet	2308 116
5	Afdekking luchtfilter	2308 132
6	Luchtfilter (2 stuks)	2310 812
7	Handgreep voor Click& Paint-spuitopzetstukken	0414 240
8	Adapter voor Click&Paint-handgreep	2344 437
9	Roerstaaf	2304 419
	Smeervet	2315 539

* Gemarkeerde delen kunnen uitsluitend als set worden besteld!

30. Accessoires

Het CLICK&PAINT SYSTEM biedt met het juist opzetstuk en diverse toebehoren voor elke klus het juiste gereedschap.

Accessoires (niet bij levering inbegrepen)

Benaming	Bestelnr.
Brilliant-spuitopzet incl. reservoir 600 ml Geoptimaliseerd mondstuk en luchtgeleiding voor briljante lakresultaten	0417 932
Spuitopzet voor kleine hoeveelheden incl. reservoir 250 ml Foor filigreine voorwerpen, gedetailleerd en creatief werk.	0417 918
Perfect Spray Spuitopzet incl. reservoir 1400 ml Vlot werken op grote voorwerpen zoals blokhutten, garagedeuren. enz.	0417 917
Detail- en radiatorspuitopzet met verlengstuk incl. reservoir 600 ml Voor moeilijk bereikbare plaatsen, b. v. radiatoren, hoekjes in kasten, nissen, enz.	0417 915
WallPerfect I-Spray spuitopzet incl. reservoir 1800 ml Voor de verwerking van oplosmiddelhoudende binnenmuurverf.	2326 477

Meer informatie over de productenreeks van WAGNER voor renovatiewerkzaamheden onder www.wagner-group.com

31. Technische gegevens

Technische gegevens	
Max. viscositeit: Binnenwandverf	4000 mPas
Spanning:	230 V ~ , 50 Hz
Opgenomen vermogen:	630 W
Verstuivingsvermogen:	200 W
Max. transport hoeveelheid Binnenwandverf	525 ml/min
Dubbel geïsoleerd:	<input type="checkbox"/>
Geluidsdrukniveau*:	76 dB (A); Onzekerheid K = 4 dB
Geluidsdrukvermogen*	89 dB (A); Onzekerheid K = 4 dB
Trillingsniveaus*	< 2,5 m/s ² ; Onzekerheid K = 1,5 m/s ²
Trillingsniveaus:	3,5 m
Gewicht:	5,8 kg

* Gemeten volgens EN 60745

Informatie over het trillingsniveau

Het aangegeven trillingsniveau is volgens een genormaliseerde testprocedure gemeten en kan ter vergelijking van elektrisch gereedschap worden gebruikt.

Het trillingsniveau dient ook voor een inleidende inschatting van de trillingsbelasting.

Pas op! De trillingsemisiewaarde kan tijdens het feitelijke gebruik van het elektrische gereedschap van de aangegeven waarde afwijken, afhankelijk van de wijze waarop het elektrische gereedschap wordt gebruikt. Het is noodzakelijk om veiligheidsmaatregelen ter bescherming van de bedienende persoon vast te leggen, die op een schatting van de blootstelling tijdens de feitelijke gebruiksvoorwaarden berusten (hierbij dienen alle delen van de bedrijfscyclus in acht genomen te worden, bijvoorbeeld tijden, waarin het elektrische gereedschap is uitgeschakeld, en zulke, waarin het weliswaar is ingeschakeld maar zonder belasting draait).

Milieu



Het toestel met toebehoren en verpakking moet milieuvriendelijk gerecycled worden. Deponeer het apparaat niet bij het huisvuil. Bescherm het milieu en lever het apparaat in bij een lokaal inzamelpunt of informeer bij de winkel. Verfresten en oplosmiddelen mogen niet in de riolering, het afvoersysteem of het huisvuil worden gestort. Deze dienen als speciaal afval apart te worden afgevoerd. Neem daarvoor de aanwijzingen op de productverpakkingen in acht.

Belangrijke aanwijzing m.b.t. productaansprakelijkheid!

Op grond van een EU-verordening is de fabrikant alleen volledig aansprakelijk voor zijn product bij productfouten, als alle onderdelen van de fabrikant komen of door de fabrikant zijn vrijgegeven en als de toestellen vakkundig gemonteerd en gebruikt worden. Bij het gebruik van vreemde toebehoren en reserveonderdelen kan de aansprakelijkheid geheel of gedeeltelijk vervallen, als het gebruik van de vreemde toebehoren of vreemde reserveonderdelen tot een productfout leidt.

2 jaar garantie

De garantie bedraagt 2 jaar, gerekend vanaf de dag van verkoop (kassabon). Deze garantie omvat en is beperkt tot het gratis verhelpen van eventuele gebreken, die aantoonbaar te wijten zijn aan het gebruik van niet onberispelijk materiaal bij de fabricage of montagefouten of tot het kosteloos vervangen van de defecte onderdelen. De garantie geldt niet in geval van beschadigingen te wijten aan ondeskundig gebruik of ondeskundige inbedrijfname. Degarantie vervalt bij zelfstandig uitgevoerde montages of reparaties, die niet in onze bedieningshandleiding zijn vermeld. De aan normale slijtage onderhevige onderdelen zijn eveneens uitgesloten van garantie. Industriële toepassingen zijn van aansprakelijkheid uitgesloten. Wij behouden ons het recht op garantieclaim uitdrukkelijk voor. De garantie vervalt indien het apparaat door andere personen dan het Wagner-personeel wordt geopend. Transportschade, onderhoudswerkzaam heden evenals schade en storingen door ondeskundige onderhoudswerkzaamheden zijn uitgesloten van garantie. De garantie geldt alleen als het aankoopbewijs en de volledig ingevulde garantiekaart kunnen worden voorgelegd. Tenzij de Wet anders oordeelt, zijn garantieclaims uitgesloten voor alle persoonlijke ongelukken, materiële schade of verdere schade voortvloeiend uit een schadegeval, in het bijzonder indien het apparaat voor een andere toepassing dan in de bedieningshandleiding beschreven werd gebruikt, niet volgens onze bedieningshandleiding in bedrijf werd genomen of onderhouden, of indien reparaties zelfstandig door niet deskundigen werden uitgevoerd. Wij behouden ons alle reparaties en reparaties in onze werkplaats voor, die buiten het aangegeven bestek van deze handleiding vallen. Indien het een garantie of reparatie betreft, richt u zich tot de desbetreffende dealer.

D CE Konformitätserklärung

Wir erklären in alleiniger Verantwortung, dass dieses Produkt den folgenden einschlägigen Bestimmungen entspricht:

2006/42/EG; 2004/108/EG; 2011/65/EG; 2002/96/EG

Angewandte harmonisierte Normen:

EN 60335-1:2012; EN 50580:2012; EN 55014-1:2006 + A1:2009 + A2:2011;
EN 55014-2:1997 + Corrigendum 1997 + A1:2001 + A2:2008;
EN 61000-3-2:2006 + A1:2009 + A2:2009; EN 61000-3-3:2008; EN 62233:2008

GB CE Declaration of Conformity

We declare under sole responsibility that this product conforms to the following relevant stipulations:

2006/42/EG; 2004/108/EG; 2011/65/EG; 2002/96/EG

Applied harmonised norms:

EN 60335-1:2012; EN 50580:2012; EN 55014-1:2006 + A1:2009 + A2:2011;
EN 55014-2:1997 + Corrigendum 1997 + A1:2001 + A2:2008;
EN 61000-3-2:2006 + A1:2009 + A2:2009; EN 61000-3-3:2008; EN 62233:2008

F CE Déclaration de conformité

Nous déclarons sous notre responsabilité que ce produit est en conformité avec les réglementations suivantes :

2006/42/EG; 2004/108/EG; 2011/65/EG; 2002/96/EG

Conforme aux normes et documents normalisés :

EN 60335-1:2012; EN 50580:2012; EN 55014-1:2006 + A1:2009 + A2:2011;
EN 55014-2:1997 + Corrigendum 1997 + A1:2001 + A2:2008;
EN 61000-3-2:2006 + A1:2009 + A2:2009; EN 61000-3-3:2008; EN 62233:2008

NL CE Conformiteitsverklaring

Wij verklaren dat dit product voldoet aan de volgende normen:

2006/42/EG; 2004/108/EG; 2011/65/EG; 2002/96/EG

En normatieve documenten:

EN 60335-1:2012; EN 50580:2012; EN 55014-1:2006 + A1:2009 + A2:2011;
EN 55014-2:1997 + Corrigendum 1997 + A1:2001 + A2:2008;
EN 61000-3-2:2006 + A1:2009 + A2:2009; EN 61000-3-3:2008; EN 62233:2008



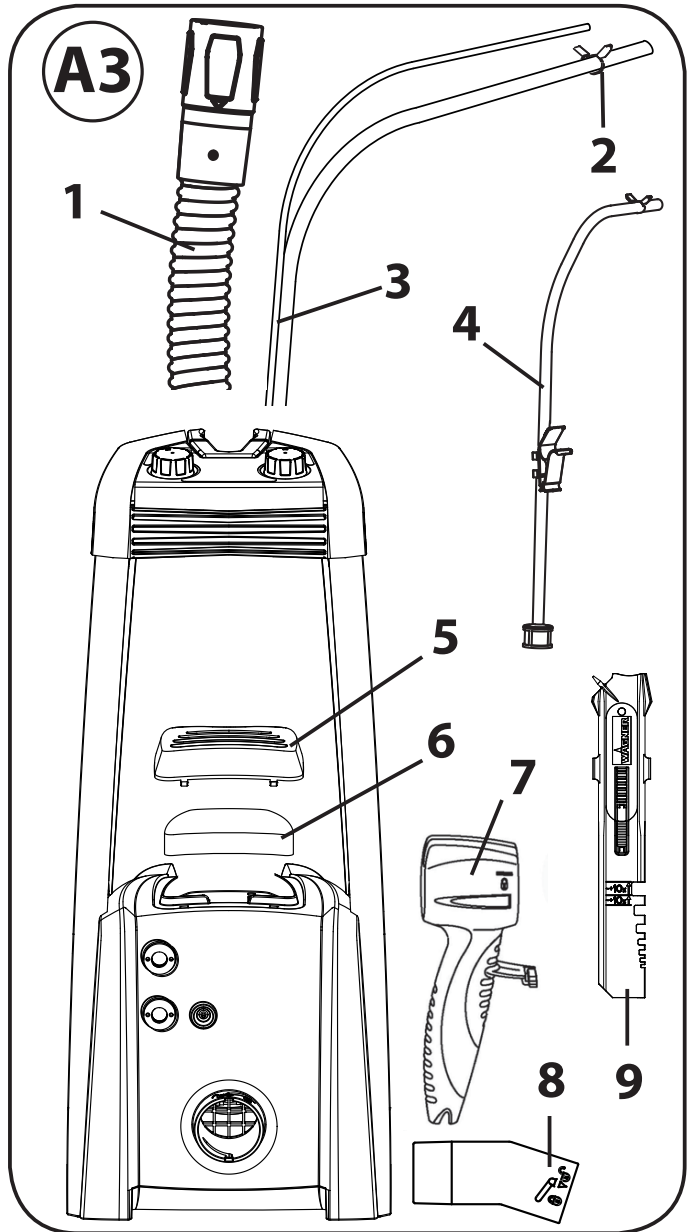
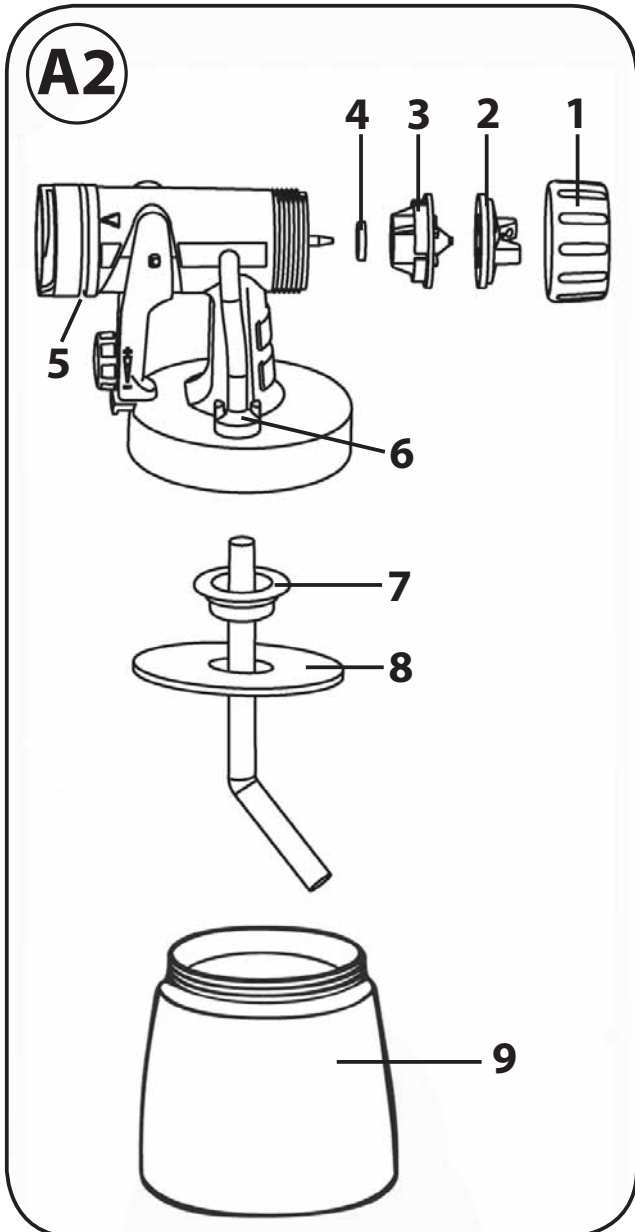
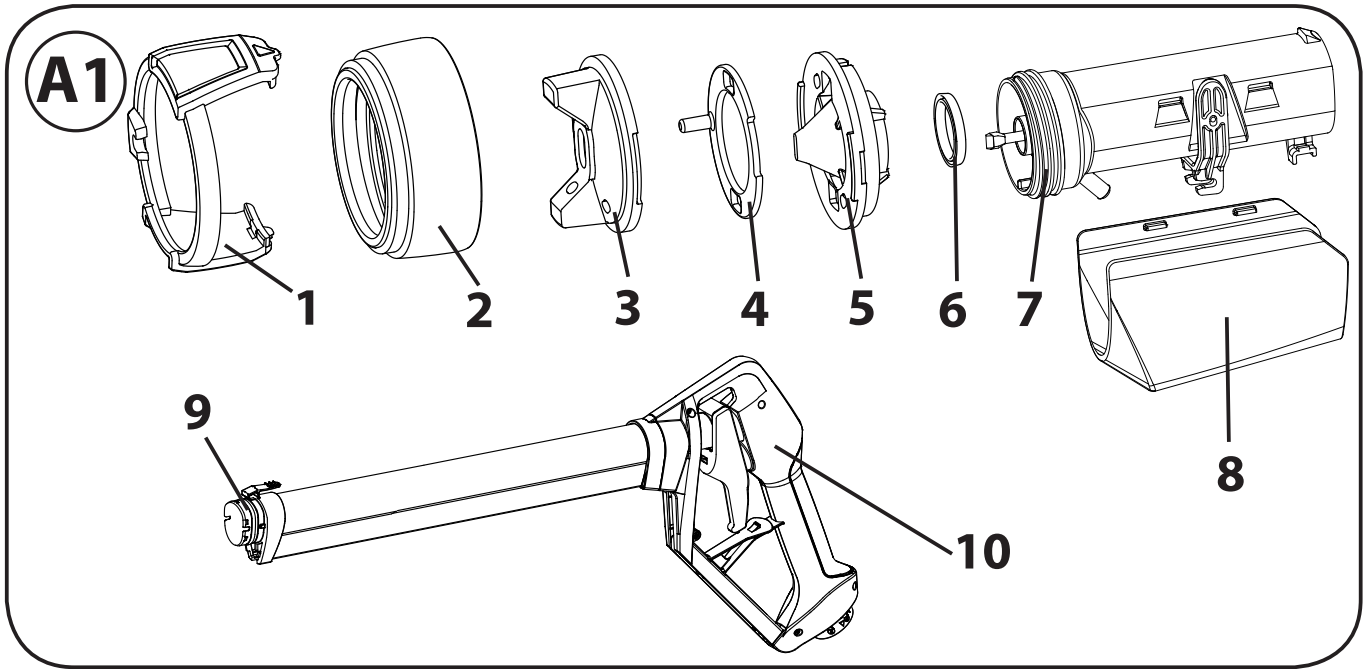
i.V. T. Jeltsch
Senior Vice President
Global Product Strategy & Planning



i.V. J. Ulbrich
Vice President Engineering

Dokumentationsverantwortlicher
Responsible person for documents
Responsable de la documentation
Documentatieverantwoordelijke

ÜBERSICHT / OVERVIEW / APERÇU GÉNÉRAL / OVERZICHT





Auf der Rückseite dieser Ausklappseite befinden sich die Ersatzteilbilder.
Die dazugehörigen Ersatzteillisten finden Sie in Kapitel 29.



The pictures of spare parts can be found on the back of this fold-out page.
The related spare part lists can be found in chapter 29.



Les illustrations des pièces de rechange se trouvent au dos de cette page dépliant.
Vous trouverez les listes de pièces de rechange correspondantes au chapitre 29.



Op de achterkant van deze uitklappagina bevinden zich de afbeeldingen van de reserveonderdelen.
De bijbehorende reserveonderdelenlijsten vindt u in hoofdstuk 29.

D **J. Wagner GmbH**
 Otto-Lilienthal-Str. 18
D-88677 Markdorf
 ☎ Hotline 0180 5 59 24 637
 ☎ +49/ (0) 75 44/ 505-1169

B **Wagner Spraytech Belgie**
 Veilinglaan 56-58
1861 Meise-Wolvertem
 ☎ +32/2/2 69 46 75 ☎ +32/2/2 69 78 45

F **Wagner France S.a.r.l.**
 12 Avenue des Tropiques
 Z.A. de Courtaboeuf
91978 Les Ulis Cedex
 ☎ 0 825 011 111 ☎ +33 (0) 1 69 81 72 57

DK/S **Wagner Spraytech Scandinavia A/S**
 Helgeshøj Allé 28
DK-2630 Tåstrup
 ☎ +45/43 27 18 18 ☎ +45/43 43 05 28

CH **J. Wagner AG**
 Industriestraße 22
9450 Altstätten
 ☎ +41/71/7 57 22 11 ☎ +41/71/7 57 23 23

SK **Phobos Corporation Spol.r.o**
 Stanicna 6, 92700 Sala
Slowakei
 ☎ +421/31/7 70 78 84 ☎ +421/31/7 70 22 42

NL **Wagner Spraytech Benelux B.V.**
 De Heldinnenlaan 200
3543 MB Utrecht
 ☎ +31/30/2 41 41 55 ☎ +31/30/2 41 17 87

GB **Wagner Spraytech (UK) Ltd.**
 The Coach House
 2 Main Road
Middleton Cheney OX17 2ND
 ☎ 01295 714200 ☎ 01295 710100

CZ **E-Coreco s.r.o.**
 Na Roudné 102
301 00 Plzeň
 ☎ +420 734 792 823 ☎ +420 227 077 364

E **J. Wagner Spraytech Ibérica S.A.**
 Ctra. N-340, Km 1245,4
08750 Molins de Rei (Barcelona)
 ☎ +34/93/6 80 00 28 ☎ +34/93/6 68 01 56

SLO Adresa servisa:
GMA Elektromehanika d.o.o.
 Cesta Andreja Bitenca 115,
Ljubljana 1000/Slovenija
 ☎ +386(1)/583 83 04 ☎ +386(1)/518 38 03

H Magyarországi szerviz
Hondimpex KFT.
 Kossuth L. u. 48-50
8060 Mór
 ☎ +36(-22)/407 321 ☎ +36(-22)/407 852

PL **PUT Wagner Service**
 ul. E. Imieli 14
41-605 Swietochlowice
 ☎ +48/32/2 45 06 19 ☎ +48/32/2 41 42 51

HR Adresa servisa:
EL-ME-HO
 Horvatinčićev put 2
10436 Rakov Potok/Kroatien
 ☎/☎ +385(-1)65 86 - 028

AUS **Wagner Spraytech Australia Pty. Ltd.,**
 14-16 Kevlar Close,
Braeside, VIC 3195/Australia
 ☎ +61/3/95 87 20 00 ☎ +61/3/95 80 91 20

www.wagner-group.com

Irrtümer und Änderungen vorbehalten.
 Not responsible for errors and changes.
 Sous réserves d'erreurs et de modifications.
 Fouten en wijzigingen voorbehouden.