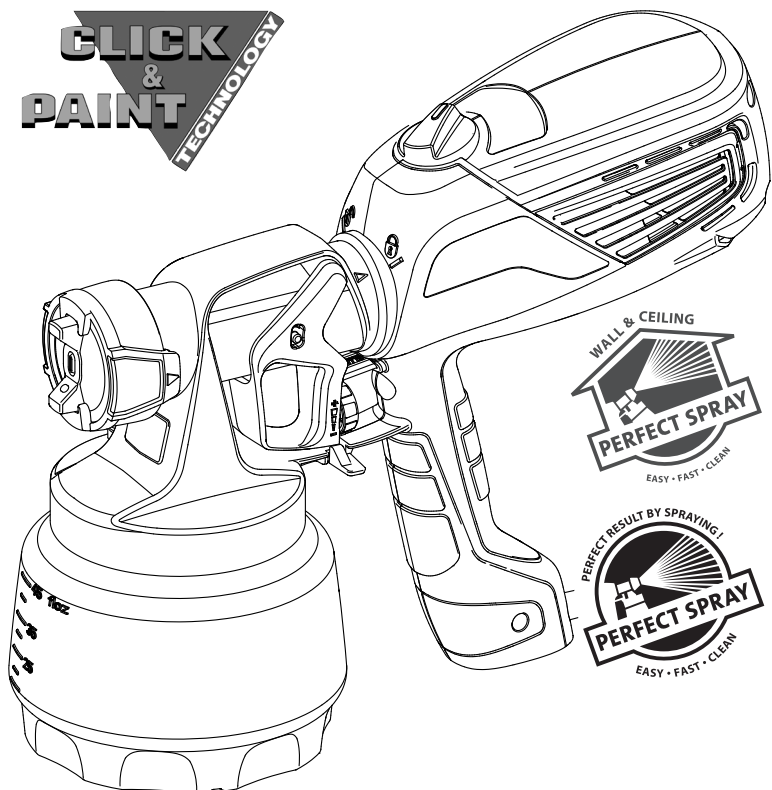


WAGNER

Översättning av original-driftsinstruktionen

**CLICK
&
PAINT**
TECHNOLOGY



2 års
garanti

WallPerfect®

Flexio

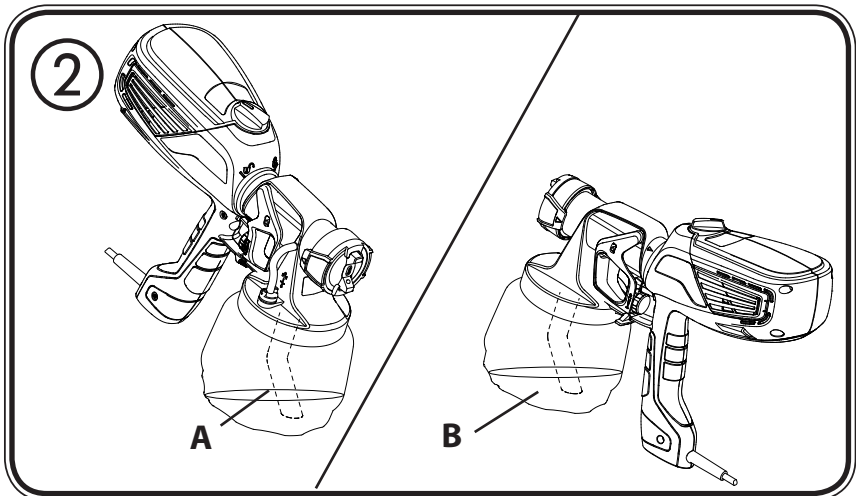
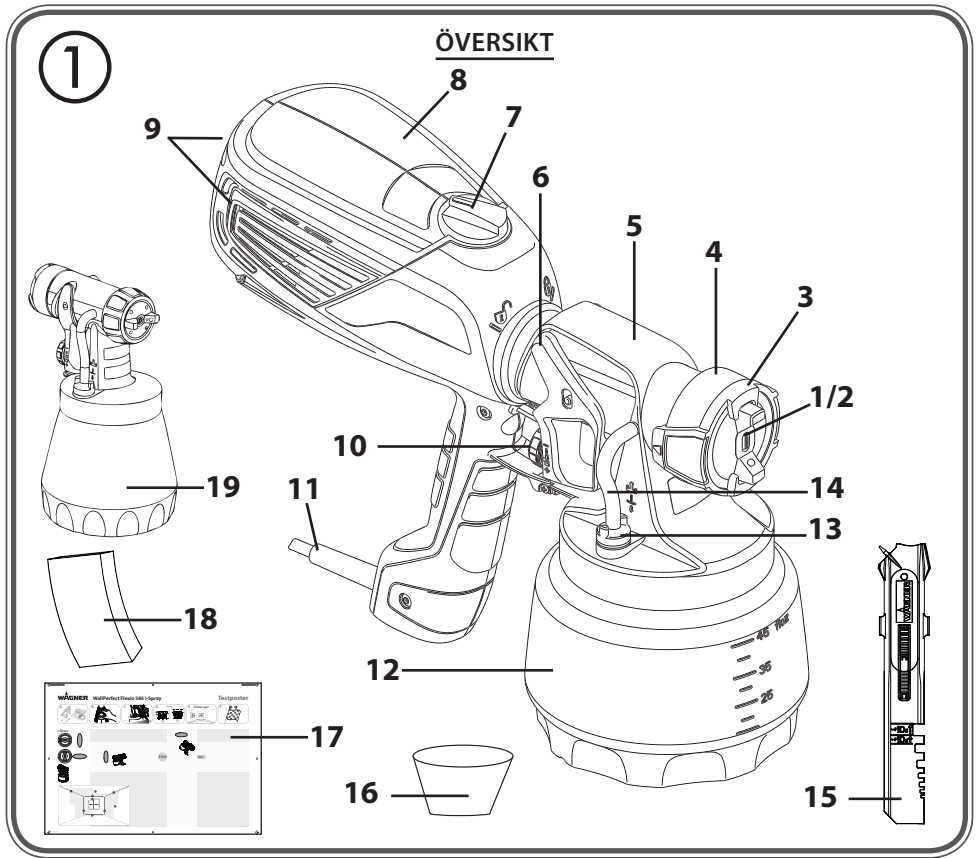
580

I-Spray



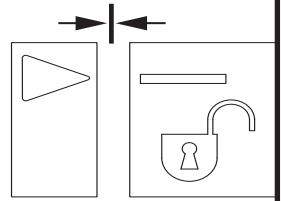
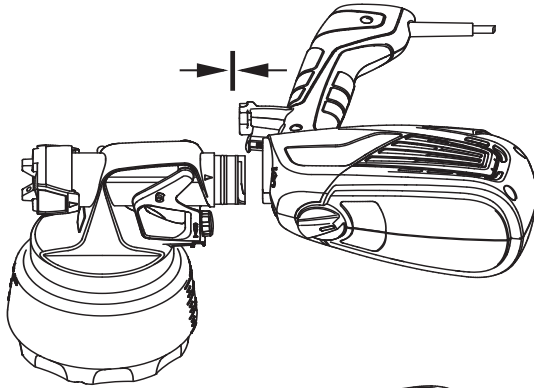
S



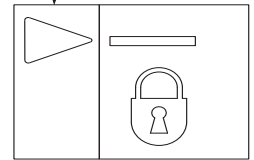
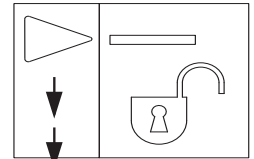
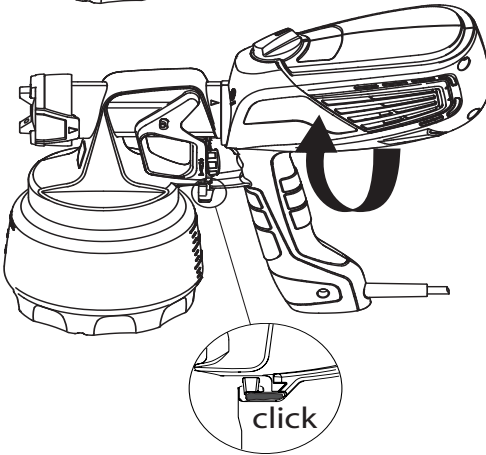


3

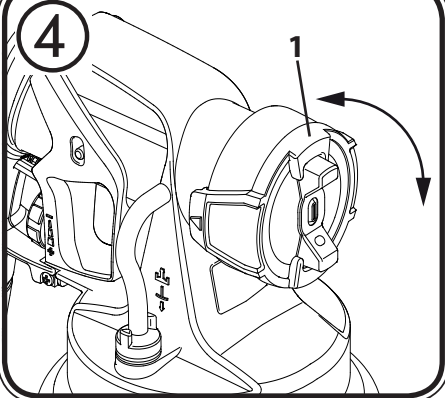
a



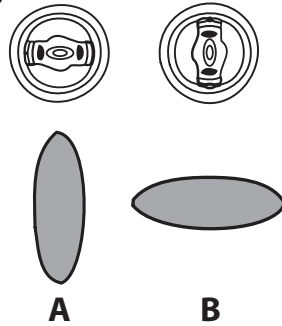
b

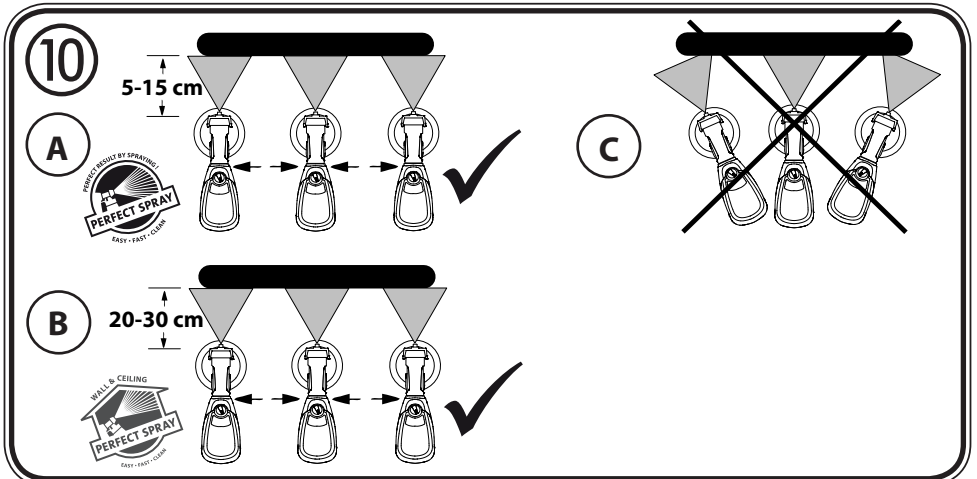
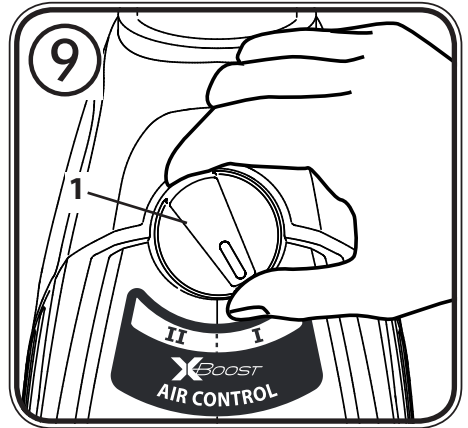
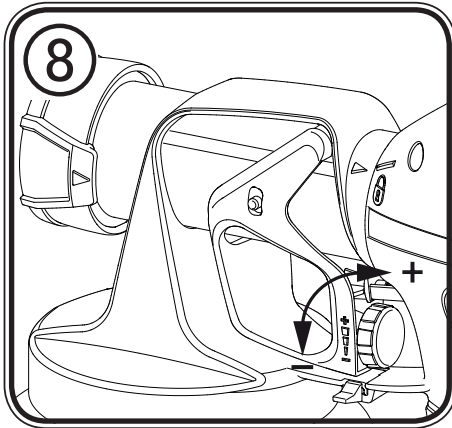
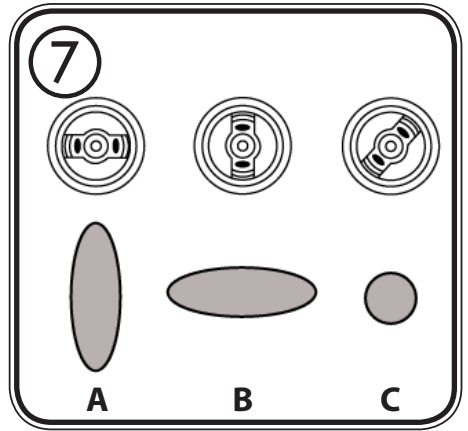
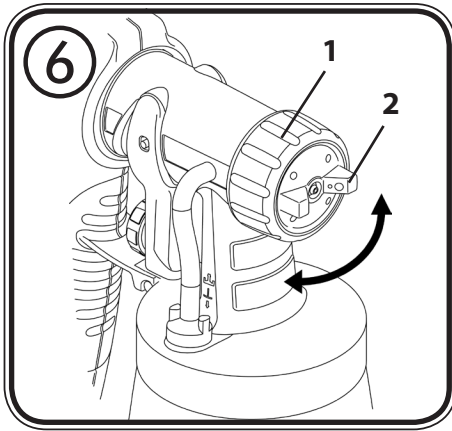


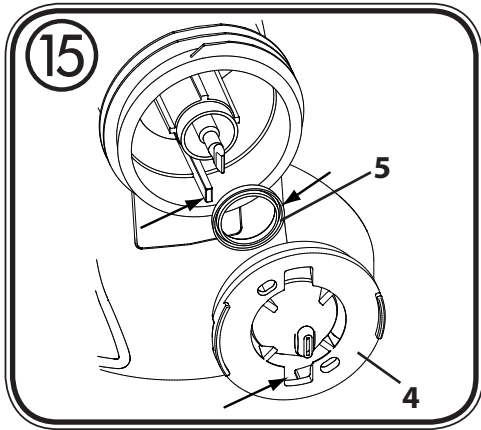
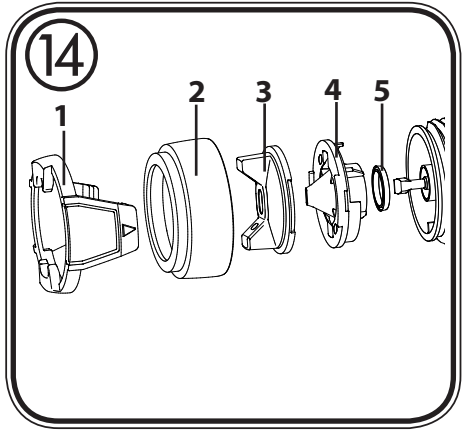
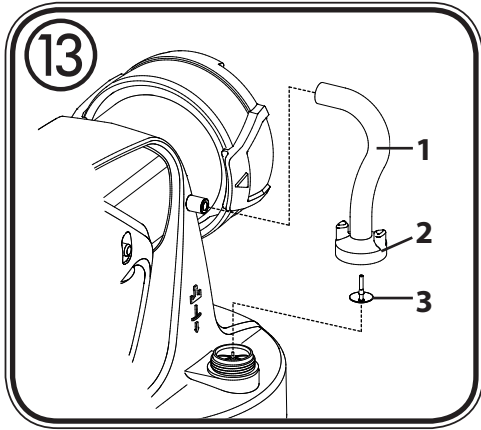
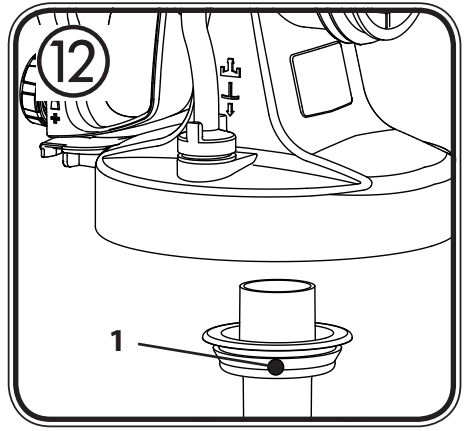
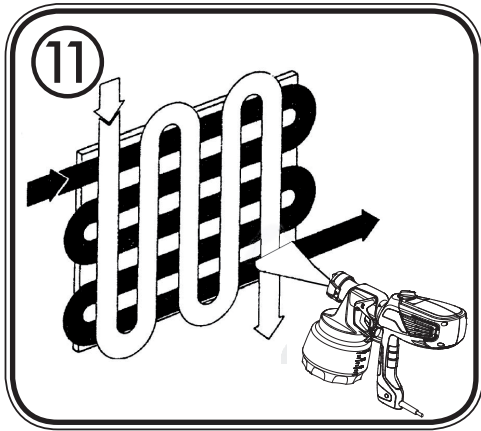
4

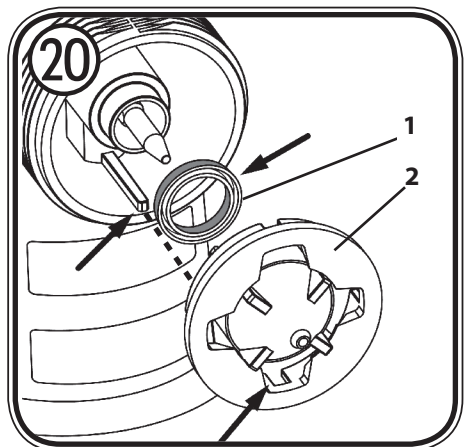
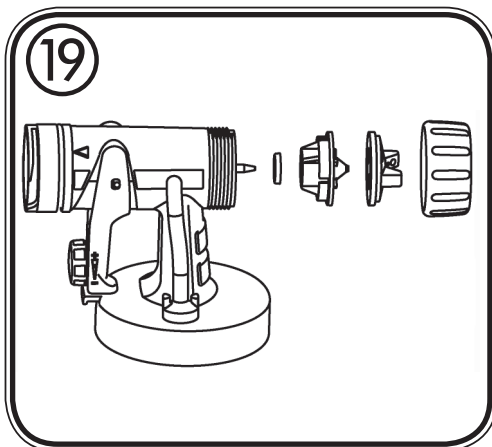
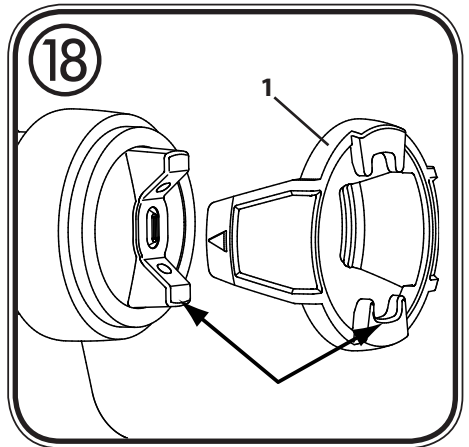
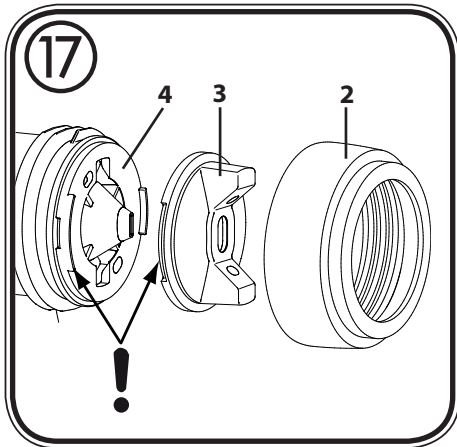
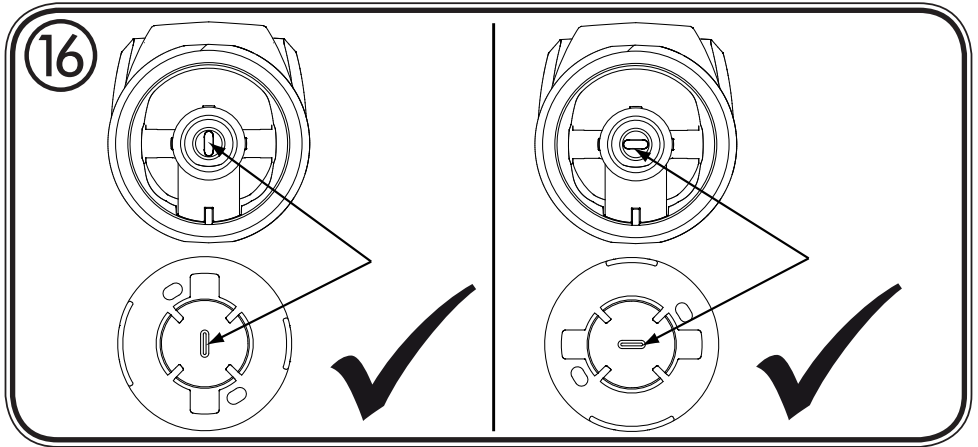


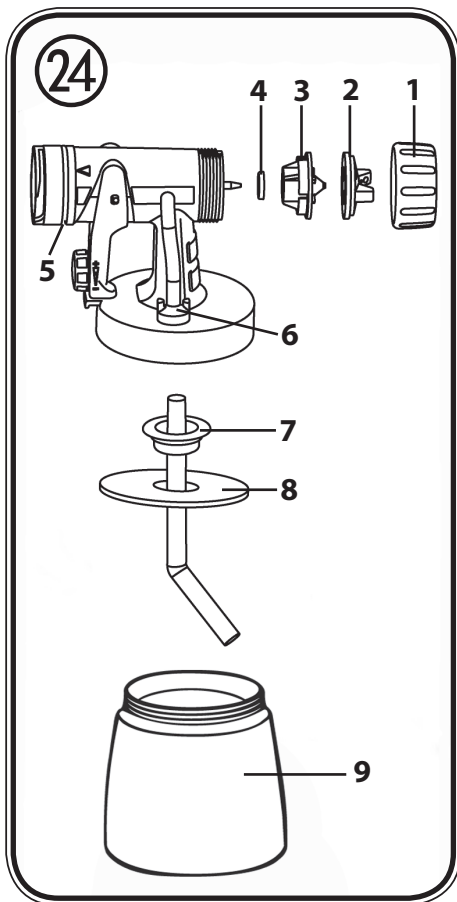
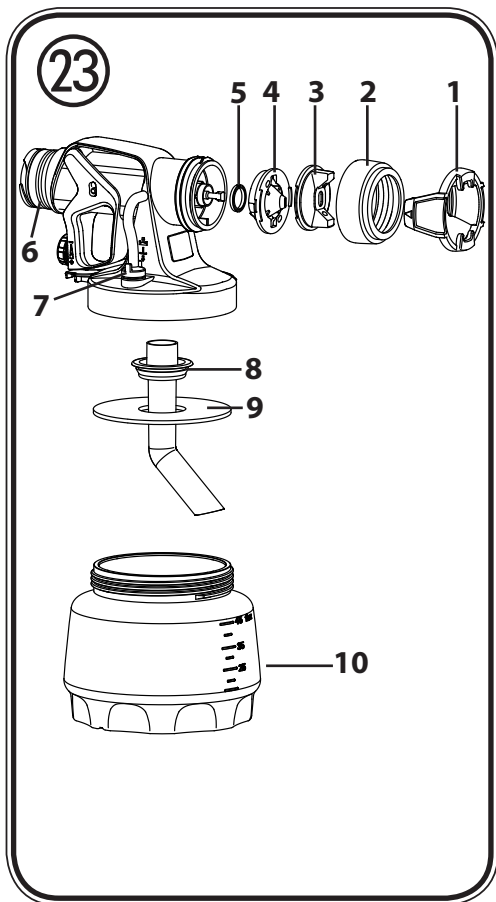
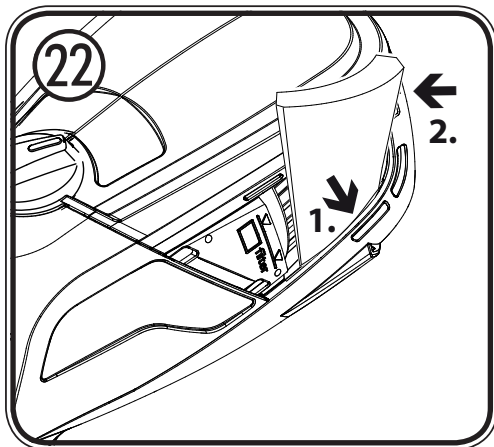
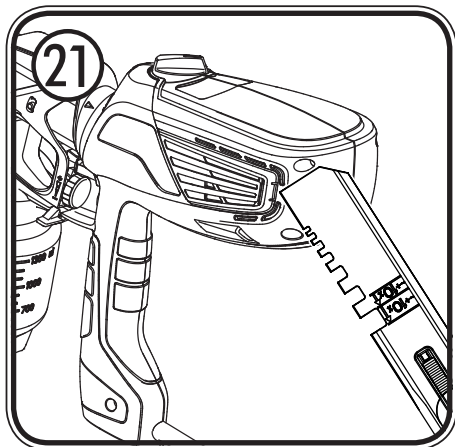
5





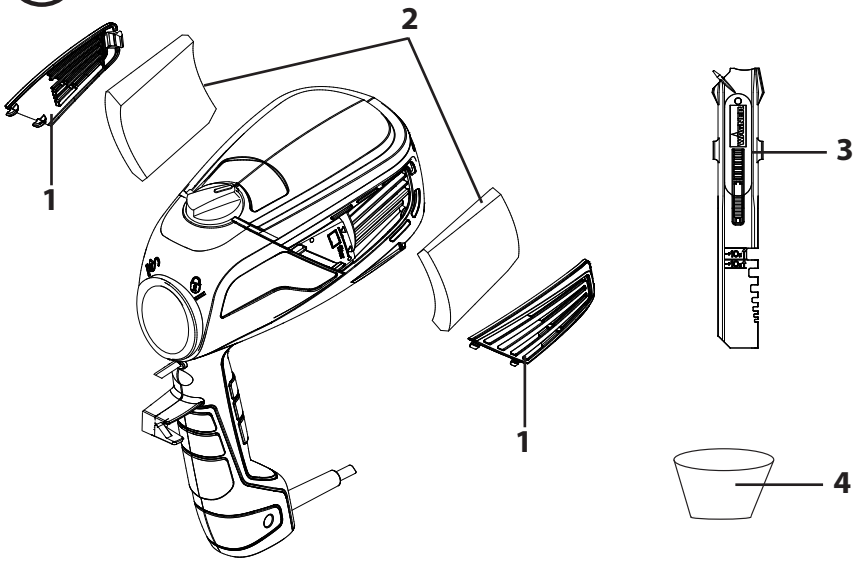






25

TILLBEHÖR



HJÄRTLIGT TACK FÖR ERT FÖRTROENDE

Vi gratulerar er till köpet av denna märkesprodukt från Wagner och är övertygade om att den kommer att skänka er stor glädje.






Läs noga igenom bruksanvisningen innan produkten tas i drift och beakta särskilt säkerhetsanvisningarna. Förvara bruksanvisningen omsorgsfullt och bifoga den till produkten om den någon gång överlämnas till någon annan.

Om du har några frågor, förslag eller önskemål står vi gärna till förfogande på det telefonnummer som anges på baksidan av manualen eller e-postadress wagner@wagner-group.dk.

Innehållsförteckning

1. Förklaring av använda symboler.....	2
2. Allmänna säkerhetsanvisningar	2
3. Säkerhetsanvisningar för sprutpistoler.....	5
4. Beskrivning / Leveransens omfattning.....	6
5. Användningsområde	7
6. Användbara sprutmaterial	7
7. Inte användbara sprutmaterial	7
8. Förberedelse av arbetsplatsen (för färger till innerväggar)	7
9. Förberedelse av sprutmaterialet.....	8
10. Idrifttagning	8
11. Inställning av önskad sprutbild (WallPerfect I-Spray spruttillsats)	9
12. Inställning av önskad sprutbild (Perfect Spray spruttillsats).....	9
13. Inställning av sprutmateriälmängd (fig. 8)	9
14. Inställning av luftmängd (fig. 9)	10
15. Sprutteknik.....	10
16. Driftavbrott	11
17. Avstängning och rengöring.....	11
18. Rengöring av WallPerfect I-Spray spruttillsats	12
19. Rengöring av Perfect Spray spruttillsats	13
20. Underhåll	14
21. Reservdelslista	14
22. Reservdelslista	15
23. Störningsavhjälpning.....	16
24. Tekniska data.....	17
25. Miljöskydd	18
26. Viktiga anvisningar om produktansvaret!.....	18
2 års garanti	19
CE Försäkran.....	19

1. Förklaring av använda symboler

	Denna symbol varnar för en möjlig fara för dig och apparaten. Under denna symbol finns viktig information om hur man undviker skador på person och apparat.
	Fara för el-stöt
	Anger användningstips och andra speciellt användbara anvisningar.
	Apparat och tillbehör som är märkta med denna symbol är lämpliga för bearbetning av tunnflytande material som t.ex. lacker, lasyer och särskilt därför anpassade väggfärger. Om ett material har denna logga är det lämpligt att använda tillsammans med respektive apparat.
	Apparat och tillbehör som är märkta med denna symbol är lämpliga att använda för bearbetning av tjockflytande material som t.ex. inomhusväggfärger (dispersioner och latexfärger). Om ett material har denna logga är det lämpligt att använda tillsammans med respektive apparat.

2. Allmänna säkerhetsanvisningar

OBS!



Läs igenom samtliga anvisningar. *Underlåtenhet att följa de anvisningar som följer kan orsaka elektriska stötar, brand och/eller svåra skador. Begreppet "elverktyg" som används nedan avser nätdrivna elverktyg (med nätsladd) och batteridrivna elverktyg (utan nätsladd).*

1. Arbetsplatssäkerhet

- Håll din arbetsplats ren och se till att belysningen alltid är tillräcklig.** *Ostädade eller dåligt belysta arbetsplatser kan leda till olyckor.*
- Arbeta inte med utrustningen i en omgivning med explosionsrisk, där det finns brännbara vätskor, gaser eller dammpartiklar.** *Elverktyg bildar gnistor som kan antända damm eller ångor.*
- Se till att inga barn eller andra personer finns i närheten när du använder elverktyget.** *Om du blir störd kan du förlora kontrollen över utrustningen.*

2. Elsäkerhet

- a) **Utrustningens anslutningskontakt måste passa i stickuttaget. Kontakten får inte förändras på något sätt. Använd inte adapterkontakt tillsammans med skyddsjordade utrustningar.** *Oförändrade kontakter och passande stickuttag minskar risken för en elektrisk stöt.*
- b) **Undvik kroppskontakt med jordade ytor, t.ex. på rör, element, spisar och kylskåp.** *Risken för en elektrisk stöt är större om din kropp är jordad.*
- c) **Utsätt inte utrustningen för regn eller väta.** *Om vatten tränger in i en elutrustning ökar risken för elektriska stötar.*
- d) **Använd inte sladden för att bära utrustningen, hänga upp den eller för att dra kontakten ur stickuttaget. Se till att sladden hålls på avstånd från värme, olja, vassa kanter och rörliga delar på utrustningen.** *Skadad eller veckad sladd ökar risken för en elektrisk stöt.*
- e) **Om du använder elverktyget utomhus får endast sådana förlängningskablar användas som är godkända för utomhusbruk.** *Risken för en elektrisk stöt minskar om du använder en förlängningssladd avsedd för utomhusbruk.*
- f) **Om utrustningen ska tas i drift i fuktig omgivning, och detta inte går att undvika, måste en jordfelsbrytare användas.** *Med en jordfelsbrytare kan man undvika risken för elektriskt slag.*

3. Personsäkerhet

- a) **Var uppmärksam och tänk på vad du gör. Använd elverktyget med förnuft. Använd inte utrustningen om du är trött, eller påverkad av droger, alkohol eller medicin.** *Ett ögonblicks bristande uppmärksamhet vid användning av utrustningen kan medföra allvarliga skador.*
- b) **Använd personlig skyddsutrustning, och bär alltid skyddsglasögon.** *Om du använder personlig skyddsutrustning, som dammask, halksäkra skyddsskor, skyddshjälme eller hörselskydd, beroende på hur och vilket elverktyg du ska använda, minskar risken för skador.*
- c) **Förhindra oavsiktlig idrifttagning. Kontrollera att elverktyget är avstängt innan du ansluter det till eluttaget, tar upp det eller bär det.** *Olyckor kan inträffa om du har ett finger på brytaren när du bär utrustningen eller ansluter strömförsörjningen med utrustningen påkopplad.*
- d) **Ta bort inställningsverktyg eller skiftnycklar innan du kopplar på utrustningen.** *Ett verktyg eller en nyckel som sitter i en rörlig del av utrustningen kan orsaka skador.*

- e) **Överskatta inte dig själv. Se till att du står stadigt och hela tiden har god balans.** *Då kan du kontrollera utrustningen bättre vid oväntade situationer.*
- f) **Använd lämplig klädsel. Bär inga vida kläder eller några smycken. Håll undan hår, kläder och handskar från rörliga delar.** *Lösa kläder, smycken eller långt hår kan fastna i rörliga delar.*
- g) **Denna apparat kan användas av barn som är 8 år eller äldre samt av fysiskt eller mentalt handikappade personer, eller personer med bristande erfarenhet och kunskap om de övervakas eller undervisas om säker användning av produkten och förståelse för de därav resulterande farorna.** *Barn får inte leka med apparaten. Rengöring och användarunderhåll får inte utföras av barn utan uppsikt.*

4. Användning och hantering av elverktyg

- a) **Överbelasta inte utrustningen. Använd det elverktyg som är avsett för arbetet.** *Med rätt elverktyg arbetar du bättre och säkrare inom det angivna effektområdet.*
- b) **Använd aldrig ett elverktyg med defekt brytare.** *Ett elverktyg som inte kan kopplas till eller ifrån är farligt och måste repareras.*
- c) **Dra ur kontakten ur stickuttaget innan du ställer in utrustningen, byter tillbehörsdelar eller lägger ifrån dig utrustningen.** *Dessa försiktighetsåtgärder förhindrar att utrustningen startar oavsiktligt.*
- d) **Förvara elverktyg som inte används utom räckhåll för barn. Låt inte personer som inte känner till utrustningen eller inte har läst dessa anvisningar använda den.** *Elverktyg kan vara farliga om de används av oerfarna personer.*
- e) **Sköt om utrustningen noga. Kontrollera att rörliga delar fungerar felfritt och inte klämmer, att inte delar är trasiga eller så pass skadade att de påverkar utrustningens funktion. Se till att få skadade delar reparerade innan du använder utrustningen.** *Många olyckor orsakas av att elverktygen är dåligt underhållna.*
- f) **Använd elverktyg, tillbehör, insatsverktyg etc. i enlighet med dessa anvisningar och på det sätt som föreskrivs för den här speciella typen av utrustning. Ta hänsyn till arbetsförhållandena och den arbetsuppgift som ska utföras.** *Farliga situationer kan uppstå om elverktyg används för något annat än vad de är avsedda för.*

5. Service

- a) **Låt endast kvalificerad fackpersonal reparera utrustningen, och tillåt endast att originalreservdelar används.** *Detta garanterar att utrustningens säkerhet bibehålls.*
- b) **Om elkabeln till aggregatet råkar bli skadad, måste den bytas av tillverkaren eller dennes kundtjänst eller en annan person med elbehörighet, för att utesluta risker.**

3. Säkerhetsanvisningar för sprutpistoler

- **Varning!** Använd andningsskydd: Sprutdimma och lösningsmedelsångor är hälsovådliga. Arbeta endast i väl ventilerade lokaler eller i lokaler med utsug. Vi rekommenderar att arbetskläder, hörselskydd och handskar används.



OBS! SKADERISK!

Rikta aldrig sprutstrålen mot människor eller djur.



Tejpa tvunget över stickuttag och strömbrytare.

Fara för el-stöt på grund av sprutmaterial som tränger in!



Obs! Använd aldrig maskinen med skadat munstycke eller om munstycket saknas. Om munstycket saknas eller är skadat kan vätska tränga in i maskinen och därmed ökar risken för elstöt. Kontrollera munstycket saknas före varje användning.

- Sprutpistolerna får inte användas till att spruta brännbara ämnen.
- Sprutpistolerna får inte rengöras med brännbara lösningsmedel.
- Se upp för de faror som kan orsakas av det material som sprutas ut och beakta påskrifter på behållarna eller anvisningarna från materialtillverkaren.
- Spruta inte med några ämnen vars farlighet inte är känd.
- Sprutpistoler får inte användas på arbetsplatser som lyder under förordningen om explosionsskydd.
- För att undvika explosionsrisk vid sprutarbeten ska lokalerna vara väl ventilerade eller ha en utsug.
- Inga tändkällor får finnas i närheten under sprutning. Detta avser t.ex. öppen eld, rökning, gnistor, glödande trådar och heta ytor.
- Vid arbete med utrustningen Flexio 580 måste du både inomhus och utomhus se till att utrustningen inte suger in några lösningsmedelsångor.
- Sprutpistolen är ingen leksak. Låt därför inte några barn hålla i eller leka med sprutpistolen.
- Dra ur nätkontakten ur uttaget före alla arbeten på sprutpistolen.
- Maskera **inte** de ytor som ska sprutas. Observera att t.ex. vind kan göra att sprutdimman förs iväg långa sträckor och orsakar skador.

- Öppna aldrig utrustningen för att själv utföra reparationer av den elektriska installationen!
- Aggregatet får endast användas när ventilen fungerar. **Stäng av aggregatet om färg stiger upp i luftslangen (fig. 1, 14)!** Demontera luftslangen, ventilen och membranet, rengör delarna och byt membran om det behövs.
- **Lägg inte ner sprutpistolen.**
- Aggregatet är utrustat med en termosäkring, som kopplar från aggregatet vid överhettning. Koppla från aggregatet i ett sådant fall, dra ur nätkontakten och låt aggregatet svalna minst 30 minuter. Åtgärda orsaken till överhettningen, t.ex. igensatt luftfilter, övertäckta öppningar till luftinsuget.

Originaltillbehör och reservdelar från WAGNER borgar för att alla säkerhetsföreskrifter är uppfyllda.

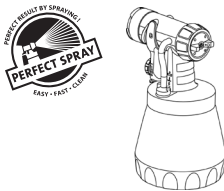

4. Beskrivning / Leveransens omfattning

Beskrivning / Leveransens omfattning (fig. 1)	
1) Luftkåpa	2) Munstycke
3) Ställring för sprutstråle	4) Kopplingsmutter
5) WallPerfect I-Spray spruttillsats	6) Avtryckarbygel
7) Luftmängdreglage	8) Sprutpistol bakstycke
9) Luftfilterkåpa	10) Materialmängdreglage
11) Nätsladd	12) Behållare
13) Ventil	14) Luftslang
15) Omröringsstav	16) Fyllningstratt (2 styck)
17) Övningsposter	18) Reservluftfilter (2 st.)
19) PerfectSpray spruttillsats	20) Extra munstyckestätning*
21) Fett*	

*Finns i behållaren, ta bort före idrifttagning!

5. Användningsområde

Med Flexio 580 kan man bearbeta många olika beläggningsmaterial. Beroende på beläggningsmaterialet måste en annan sprutöverdel användas:

Sprutmaterial	Spruttillsats
Tunnflytande beläggningsmaterial: Lösningemedelhaltiga och vattenbaserade lackfärger, lasyrer, grundfärger, 2-komponentslacker, klarlacker, täcklacker för fordon, bets och träskyddsmedel. Alla beläggningsmaterial med röd Perfect Spray-logga	Perfect Spray (antracit) 
Färger till innerväggar (dispersioner och latexfärger) Alla beläggningsmaterial med grön Perfect Spray-logga	WallPerfect (vit) 

6. Användbara sprutmaterial

Färger till innerväggar (dispersioner och latexfärger)
Lösningemedelhaltiga och vattenbaserade lackfärger, lasyrer, grundfärger, 2-komponentslacker, klarlacker, täcklacker för fordon, bets och träskyddsmedel.

7. Inte användbara sprutmaterial

Material som innehåller kraftigt slipande komponenter, puts, fasadfärger, lut och syrahaltiga beläggningsämnen.
Brännbara beläggningsmaterial.

8. Förberedelse av arbetsplatsen (för färger till innerväggar)



**Tejpa tvunget över stickuttag och strömbrytare.
Fara för el-stöt på grund av sprutmaterial som tränger in!**



Täck över alla ytor och föremål som inte skall sprutas, eller avlägsna dem från arbetsområdet.

Vi ansvarar inte för skador som orsakas av färgdimma (överspray).

Silikatfärger fräter på glas- och keramikytor. Alla sådana ytor måste därför absolut täckas över helt.



Var noga med kvaliteten på den använda maskeringstejpen.

Använd maskeringstejp som är avsedd för tapeter och målade ytor (inte så kraftig vidhäftning) för att förhindra skador vid borttagning. Ta bort tejpens långsamt och jämnt, ryck inte. Låt endast ytorna vara maskerade så länge att risken för rester minimeras vid borttagning. Observera även anvisningarna från tejpstillverkaren.

9. Förberedelse av sprutmaterialet

- Rör ordentligt om i materialet i originalbehållaren. Vi rekommenderar att använda ett rörverk för inomhusfärger.



Flexio 580 har utvecklats för att kunna bearbeta alla kommersiellt förekommande färger utspädda. Vid släta underlag och särskilt tjockflytande, geleaktiga färger ska färgen spädas med 10 %. Utspädning kan även krävas vid alltför kraftig finfördelning eller om transportmängden är för låg även vid maximal inställning.

Detaljerad information om de enskilda materialerna och maximalt tillåten utspädning finns på materialtillverkarens tekniska datablad (t.ex. på internet).



Sprutmateriell som minst har rumstemperatur ger ett bättre sprutresultat.

10. Idrifttagning

Innan du ansluter utrustningen till nätet måste du kontrollera att nätspänningen överensstämmer med uppgifterna på märkskylten.

- Skruva loss behållaren från sprutpistolens.
- Rikta in stigröret (fig. 2).

Om stigröret står i rätt läge, kan innehållet i behållaren användas till nästan sista droppen.

Vid arbeten på liggande föremål: Vrid stigröret framåt. (Fig. 2 A)

Sprutarbeten på föremål högre än huvudhöjd: Vrid stigröret bakåt. (Fig. 2 B)

- Ställ behållaren på pappersunderlag och fyll på det förberedda beläggingsmaterialet med hjälp av den medföljande fyllningstratten (bild 1, 16). Skruva fast behållaren ordentligt på sprutpistolens.
- Koppla samman pistolens fram- och bakstycke (fig. 3).
- Ställ endast ifrån dig utrustningen på en jämn och ren yta. Annars kan utrustningen välta!
- Aktivera avtryckarbygeln. Flexio 580 har en avtryckarbygeln med 2 steg. På det första steget startar turbinen. Materialet matas fram om du trycker på avtryckarbygeln igen.
- Ställ in sprutbildens på sprutpistolens.



Medföljande övningsposter är idealisk för att bekanta sig med sprutpistolen. Efter dessa första sprutförsök är det lämpligt att utföra ett sprutprov på kartong eller liknande underlag för att fastställa material- och luftmängd för en optimal sprutbild.

Detaljerad information om dessa inställningar finns i följande kapitel 11–14.

11. Inställning av önskad sprutbild (WallPerfect I-Spray spruttillsats)



WARNING! Skaderisk! Dra aldrig i avtryckarbygeln när du ställer in luftkåpan.

Genom att vrida inställningsringen (Bild 4, 1) kan man ställa in två olika former på sprutstrålen.

Fig. 5 A = lodrät flatstråle → för horisontella ytor

Fig. 5 B = vågrät flatstråle → för vertikala ytor

12. Inställning av önskad sprutbild (Perfect Spray spruttillsats)



WARNING! Skaderisk! Dra aldrig i avtryckarbygeln när du ställer in luftkåpan.

Vrid luftkåpan (fig. 6, pos. 2) till önskad sprutbildsposition (pil) när överfallsmuttern (1) är något lossad. Dra sedan åt överfallsmuttern ordentligt igen.

Fig. 7 A = lodrät flatstråle → för horisontell sprutning

Fig. 7 B = vågrät flatstråle → för vertikal sprutning

Fig. 7 C = rundstråle → för hörn, kanter och svåråtkomliga ytor

13. Inställning av sprutmaterialmängd (fig. 8)

Fastställ materialmängden genom att vrida på reglaget på pistolens avtryckarbygel.

mindre materialmängd → vrid moturs (-)

större materialmängd → vrid medurs (+)

14. Inställning av luftmängd (fig. 9)



Beroende på viskositeten (hur lättflytande ett material är) på sprutmaterialet och beskaffenheten på ytan på det som ska sprutas, kan det vara en fördel att reglera luftmängden. Mycket tunnflytande sprutmateriale, som t.ex. vattning lasyr, får inte finfördelas med maximal luftmängd. Vi rekommenderar i ett sådant fall att luftmängden minskas. Då minskar sprutdimman. Detta gäller även för användning av tillbehöret för sprutning av värmeelement och smådetaljer (tillbehör).

Vrid luftreglaget (bild 9, 1) till önskad position.

tunnflytande materialer → steg I

tjockflytande materialer (t.ex. inomhusfärger) → steg II

15. Sprutteknik



Sprutresultatet beror på hur slät och ren ytan är före sprutningen. Förbehandla därför ytan nogga och håll den fri från damm.

- Täck över de ytor som inte ska sprutas.
- Täck över gångor och liknande på sprutobjektet.



Viktigt: Starta vid kanten av ytan som ska sprutas. Börja först med sprutrörelsen och tryck därefter på avtryckaren. Undvik avbrott innanför ytan som ska sprutas.

- Sprutrörelsen ska inte utföras med handleden, utan med armen. Därmed går det att hålla samma avstånd mellan sprutpistol och yta under sprutslaget. Välj ett avstånd på 5 - 15 cm beroende på önskad bredd på sprutstrålen. Vid bearbetning av inomhusfärger ska avståndet vara ca 20–30 cm.

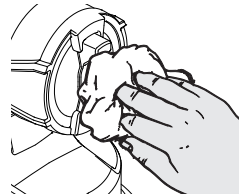
Fig. 10 A / 10 B: RÄTT jämnt avstånd till objektet

Fig. 10 C: FEL ojämnt avstånd ger en ojämn lackering

- Rör sprutpistolen jämnt på tvären eller uppåt och nedåt, beroende på sprutbildsinställning.
- En regelbunden och jämn styrning av sprutpistolen ger en enhetlig ytkvalitet.



Viktigt: Torka regelbundet av munstycke och luftkåpa under användningen för att förhindra att munstycket sätts igen.



Spruta med "korsande" rörelser vid färger med dålig täckförmåga eller vid kraftigt sugande underlag (fig. 11).

- Färg till innerväggar i kraftiga färgtoner ska påföras minst två gånger (första färglagret ska först torka). Därmed erhålls en täckande påföring.

16. Driftavbrott

- Stäng av utrustningen.
- Vid längre pauser ska behållaren avluftas genom att kort öppna och därefter åter stänga den.
- Efter arbetsavbrottet ska munstyckets öppningar rengöras.
- Aggregatet ska rengöras genast vid bearbetning med 2-komponentslack.

17. Avstängning och rengöring

En fackmässigt utförd rengöring är förutsättningen för en felfri drift av färgsprutan. Om sprutan rengjorts på ett icke fackmässigt sätt, eller inte alls, gäller inte garantin.



WARNING! Håll aldrig pistolens bakstycke under vatten eller doppa ned det i vätska. Gör endast rent huset med en indränktrasa.

- 1) Dra ur nätkontakten. Lufta behållaren vid längre uppehåll och när arbetet är avslutat. Detta kan göras genom att du snabbt skruvar upp och omedelbart därefter stänger behållaren eller genom att du drar i avtryckarbygeln och sprutar färgen i originalburken.
- 2) Ta isär pistolen. Tryck haken (fig. 3 B "klick") lätt nedåt. Skruva pistolens framdel och bakdel mot varandra och ta isär dem.
- 3) Skruva av behållaren. Häll tillbaka överblivet sprutmaterial i materialbehållaren.
- 4) Förrengör behållaren och stigröret med pensel. Rengör luftningshålet (fig. 12, 1).
- 5) Häll lösningsmedel eller vatten i behållaren. Skruva på behållaren.
Använd inga antändliga material vid rengöringen.
- 6) Sätt ihop pistolen igen (fig. 3).
- 7) Sätt i nätkontakten, starta utrustningen och spruta lösningsmedel eller vatten i en behållare eller på en trasa.
- 8) Upprepa proceduren tills klart lösningsmedel eller vatten kommer ut ur munstycket.
- 9) Stäng av utrustningen och dra ur nätkontakten.
- 10) Ta isär pistolen. Tryck haken (fig. 3 B "klick") lätt nedåt. Skruva pistolens framdel och bakdel mot varandra och ta isär dem.

18. Rengöring av WallPerfect I-Spray spruttillsats



1) Skruva av och töm behållaren. Dra ut stigröret med behållarpackning.

OBS! Rengör aldrig tätningar, membran och munstycks- eller lufthål på sprutpistolen med vassa metallföremål.



Luftningsslang och membran är endast till viss del beständiga mot lösningsmedel. Lägg inte ner dem i lösningsmedel utan torka bara av dem.

- 2) Dra av luftningsslangen (fig. 13, 1) upp till från pistolen. Skruva på ventilkåpan (2). Ta ut membranet (3) Rengör alla delar noggrant.
- 3) Ta försiktigt av ställringen (fig. 14, 1) från kopplingsmuttern (2).
- 4) Lossa kopplingsmuttern (fig. 14, 2), ta bort luftkåpan (3) och munstycket (4). Rengör luftkåpan, munstyckspackningen (5) och munstycket med pensel och lösningsmedel eller vatten.
- 5) Rengör sprutpistolen och behållaren utvändigt med en trasa dränkt i lösningsmedel eller vatten.
- 6) Montera ihop delarna igen (se "Hopsättning").

Hopsättning

Aggregatet får endast användas när membranet (fig. 13, 3) är oskadat.

- 1) Sätt membranet (fig. 13, 3) **med stiftet uppåt** på ventilens underdel. Se även markeringen på pistolhuset.
- 2) Sätt försiktigt på ventillocket (fig. 13, 2) och skruva fast det.
- 3) Sätt fast luftslangen (fig. 13, 1) på ventillocket och på nippeln på pistolhuset.



Obs! Använd aldrig maskinen med skadat munstycke eller om munstycket saknas. Om munstycket saknas eller är skadat kan vätska tränga in i maskinen och därmed ökar risken för elstöt.

- 4) Stick in munstyckstätningen (fig. 15, 5) med spåret (skåran) framåt i munstycket.
 - 5) Sätt på munstycket (fig. 15, 4) med spåret nedåt på pistolkroppen.
- OBS! Nålens läge måste överensstämma med munstyckets öppning. (Fig. 16)**
- 6) Sätt luftkåpan (fig. 17, 3) över munstycket (4) och dra åt med kopplingsmuttern (2).
 - 7) Sätt på inställningsringen (fig. 18, 1) på kopplingsmuttern så att spåret på inställningsringen griper om de båda klackarna på luftkåpan.
 - 8) För behållartätningen på stigröret underifrån och förbi fodret. Vrid samtidigt behållartätningen något.
 - 9) Stick in stigröret med behållartätning i pistolhuset.

19. Rengöring av Perfect Spray spruttillsats



- 1) Skruva av och töm behållaren. Dra ut stigröret med behållarpackningen.
OBS! Rengör aldrig tätningar, membran och munstycks- eller lufthål på sprutpistolen med vassa metallföremål.
Luftningsslang och membran är endast till viss del beständiga mot lösningsmedel. Lägg inte ner dem i lösningsmedel utan torka bara av dem.
- 2) Dra av luftslangen (fig. 13, 1) upptill på pistolhuset. Lossa ventillocket (2). Ta ur membranet (3). Rengör alla delar noggrant.
- 3) Lossa kopplingsmuttern, ta bort luftkåpan och munstycket. Rengör luftkåpan, munstyckspackningen och munstycket med pensel och lösningsmedel eller vatten (fig. 19).
- 4) Rengör sprutpistolen och behållaren utvändigt med en trasa dränkt i lösningsmedel eller vatten.
- 5) Sätt ihop delarna igen. Se till att munstycket passas in korrekt vid montering (se hopsättning).

Hopsättning

Aggregatet får bara köras om membranet (fig. 13, 3) är helt.

- 1) Sätt membranet (fig. 13, 3) med stiftet uppåt på ventilens underdel. Se även markeringen på pistolen.
- 2) Sätt försiktigt på ventilkåpan (fig. 13, 2) och skruva fast den.
- 3) Sätt luftningsslangen (fig. 13, 1) på ventilkåpan och på nippeln på pistolen.



Obs! Använd aldrig maskinen med skadat munstycke eller om munstycket saknas. Om munstycket saknas eller är skadat kan vätska tränga in i maskinen och därmed ökar risken för elstöt.

- 4) Skjut munstyckstätningen (fig. 20, 1) med spår framåt in i munstycket (fig. 20, 2).
- 5) Fäst munstycket på pistolen och vrid det till korrekt position.
- 6) Fäst luftkåpan på munstycket och dra åt överfallsmuttern.
- 7) Stick in behållarpackningen underifrån på stigröret och skjut upp det till över fodret. Vrid därvid packningen lätt.
- 8) Stick in stigröret med behållarpackningen i pistolen.

20. Underhåll



WARNING! Använd aldrig utrustningen utan luftfilter, smuts kan sugas in och påverka driften. Kontrollera luftfiltret för smuts efter varje användning. Ta ur elkontakten före bytet.

- 1) Öppna luftfilterkåpan med hjälp av rörstaven. (Bild 21)
- 2) Ta ut luftfiltret och byt det beroende på luftfiltrets nedsmutsning.
- 3) Skjut först in det nya luftfiltret i undersidan av facket. (Bild 22)
- 4) Tryck därefter in det fullständigt i facket.

För att trycka in luftfiltret helt i facket rekommenderas att använda rörstaven.

Applicera rikligt med fett (bifogas) på O-ringens i pistolens framstycke efter rengöringen för enklare montering av pistolen. (Fig. 23, 6 och fig. 24, 5)

21. Reservdelista

Reservdelista: WallPerfect I-Spray spruttillsats (fig. 23)

Pos.	Benämning	Best-nr.
	WallPerfect I-Spray spruttillsats kompl inkl. 1300 ml behållare	2321 896
1	Ställring för sprutstråle	2328 900
2	Överfallsmutter	2328 903
3	Luftkåpa	2328 905
4	Munstycke	2328 908
5	Munstyckstätning (2 styck)	2304 433
6	O-ring spruttillsats	0417 308
7	Luftningsslang, ventilkåpa, membran	2304 027
8	Stigrör	2328 922
9	Behållarpackning	2328 919
10	Behållare (1300 ml) med lock	2305 155

Reservdelista: PerfectSpray spruttillsats (fig. 24)

Pos.	Benämning	Best-nr.
	Perfect Spray spruttillsats kompl inkl. 800 ml behållare	0417 914
1	Överfallsmutter	0417 319
2	Luftkåpa	2305 129
3	Munstycke	2305 131
4	Munstyckstätning	0417 706
5	O-ring spruttillsats	0417 308
6	Luftningsslang, ventilkåpa, membran	2304 027
7	Stigrör	0417 357
8	Behållarpackning	0417 358
9	Behållare (800 ml) med lock	0413 909

Reservdelslista: Flexio 580 (fig. 25)

Pos.	Benämning	Best.nr
1	Luftfilterkåpa (höger och vänster)	2335 172
2	Luftfilterset (2 styck)	2333 123
3	Omröringsstav	2304 419
4	Fyllningstratt (3 styck)	2304 028
	Fett (ej bild)	2315 539

22. Reservdelslista

Det nya CLICK&PAINT SYSTEM med fler spruttillsatser och tillbehör är rätt verktyg för alla arbeten.

Tillbehör (ingår inte i leveransen)

Benämning	Best.nr
HVLP handtagsförlängning För att underlätta beläggning av tak och liggande föremål	2307 678
Brilliant spruttillsats inkl. 600 ml behållare Optimerat munstycke och luftstyrning för glänsande ytor.	0417 932
Perfect Spray spruttillsats inkl. 800 ml behållare För snabbt färgbyte. För mellanstora och större objekt och möbler.	0417 914
Spruttillsats för små mängder inkl. 250 ml behållare För filigrana objekt, detaljerade och kreativa arbeten.	0417 918
Perfec Spray spruttillsats inkl. 1 400 ml behållare För arbeten på större objekt som trähus, garagedörrar, etc.	0417 917
Spruttillsats för detaljarbeten och väremelement inkl. 600 ml behållare För ställen som är svåra att nå, t.ex. väremelement, skåphörn, nischer, etc.	0417 915
WallPerfect I-Spray spruttillsats inkl. 1800 ml behållare För bearbetning av inomhusväggfärg och tjockflytande beläggningmaterial.	2326 477

För ytterligare information om WAGNERS produktutbud för renovering, se www.wagner-group.com

23. Störningsavhjälpning

Störning	Orsak	Åtgärd
Inget sprutmaterial kommer ut ur munstycket	<ul style="list-style-type: none"> • Munstycket igentäppt • Stigröret igentäppt • Inställningsskruven för materialmängd vriden för långt åt vänster (-) • Stigröret löst • Ingen tryckbildning i behållaren • Luftningshålet igentäppt (fig. 12, 1) 	<ul style="list-style-type: none"> → Rengör → Rengör → Vrid åt höger (+) → Sätt i röret → Dra åt behållaren → Rengör
Sprutmaterial droppar efter ur munstycket	<ul style="list-style-type: none"> • Munstycket löst • Munstycket utslitet • Munstycket saknas eller är slitet • Uppbyggnad av sprutmaterialrester på luftkåpa, munstycke eller nål 	<ul style="list-style-type: none"> → Dra åt → Byt ut → Sätt i intakt munstycke saknas → Rengör
För grov fördelning	<ul style="list-style-type: none"> • Beläggingsmaterialet för tjockflytande • För stor materialmängd Inställningsskruven för materialmängd vriden för långt åt höger (+) • Munstycket förorenat • Luftfiltret kraftigt nedsmutsat • För låg tryckbildning i behållaren • För liten luftmängd 	<ul style="list-style-type: none"> → Förtunna → Vrid inställningsskruven för materialmängd åt vänster (-) → Rengör → Byt ut → Dra åt behållaren → Öka luftmängden (steg II)
Sprutstrålen pulserar	<ul style="list-style-type: none"> • Sprutmaterialet i behållaren börjar ta slut • Luftfiltret starkt nedsmutsat • Munstycket saknas eller är slitet 	<ul style="list-style-type: none"> → Fyll på → Byt ut → Sätt i intakt munstycke saknas
Sprutmaterial gardinbildning	<ul style="list-style-type: none"> • För mycket sprutmaterial pålagt 	<ul style="list-style-type: none"> → Vrid inställningsskruven för materialmängd åt vänster (-)

Störning	Orsak	Åtgärd
För mycket dimma från sprutmaterial (overspray)	<ul style="list-style-type: none"> • För stort avstånd till sprutobjektet • För mycket sprutmaterial pålagt • För stor luftmängd 	<p>→ Minska sprutavståndet</p> <p>→ Vrid inställningsskruven för materialmängd åt vänster (-)</p> <p>→ Minska luftmängden (steg I)</p>
Färg i luftslangen	<ul style="list-style-type: none"> • Membranet igensatt • Membranet defekt 	<p>→ Rengör membranet</p> <p>→ Byt membran</p>
Dålig täckning på väggen	<ul style="list-style-type: none"> • Sprutmaterialet för kallt • Kraftigt sugande underlag eller färg med dålig täckförmåga • Avståndet för stort 	<p>→ Sprutmaterialet ska först uppnå rumstemperatur</p> <p>→ Spruta med korsande rörelser (fig. 11)</p> <p>→ Närmare föremålet</p>
Aggregatet fungerar inte	<ul style="list-style-type: none"> • Aggregatet överhettat 	<p>→ Dra ur nätkontakten, låt aggregatet svalna i 30 minuter, kontrollera luftfiltret, täck inte över öppningarna till luftinsuget</p>

24. Tekniska data

Tekniska data	
Max viskositet (Färger till innerväggar/ WallPerfect I-Spray spruttillsats):	4000 mPas
Spänning:	230 V ~, 50 Hz
Upptagen effekt:	630 W
Finfördelningseffekt:	100 W (steg I), 200 W (steg II)
Max. sprutkapacitet (Färger till innerväggar/ WallPerfect I-Spray spruttillsats):	500 ml/min
Dubbel isolation:	<input type="checkbox"/>
Ljudtrycksnivå:*	74 dB (A); Osäkerhet K = 4 dB (A)
Ljudnivåeffekt:*	87 dB (A); Osäkerhet K = 4 dB (A)
Vibrationsnivå:**	< 2,5 m/s ² ; Osäkerhet K = 1,5 m/s ²
Vikt:	1,9 kg

* Uppmätt enligt EN 50144-2-7:2000

** Uppmätt enligt EN 60745-1

Information om vibrationsnivå

Den angivna vibrationsnivån har mätts med en standardiserad mätmetod och kan användas för jämförelse av elverktyg.

Vibrationsnivån används även för inledningsvis kunna uppskatta vibrationsbelastningen.

OBS! Vibrationsvärdet kan skilja sig från det angivna värdet under den faktiska användningen, beroende på vilket sätt som elverktyget används. Det är nödvändigt att vidta säkerhetsåtgärder för att skydda användaren som baseras på en uppskattning av hur användaren utsätts för vibrationerna under de faktiska användningsförhållanden (i bedömningen ska alla delar av driftcykeln tas i beaktande, exempelvis tider som elverktyget är avstängt och tider som det var igång, men körde utan belastning).

25. Miljöskydd



Maskinen samt tillbehör och förpackning ska lämnas in för återvinning. Den får inte kastas i hushållssoporna. Var miljömedveten! Lämna utrustningen till kommunens återvinningscentral eller fråga leverantören.

Färgrester och lösningsmedel får inte släppas ut i avloppssystemet, dagvattenledningarna eller kastas i hushållsavfallet. Dessa ska lämnas in som specialavfall på återvinningsstationen. Läs anvisningarna på produktförpackningen.

26. Viktiga anvisningar om produktansvaret!

Enligt ett EU-direktiv ansvarar tillverkaren endast för sin produkt vid produktfel om alla delarna kommer från tillverkaren eller om dessa har godkänts av tillverkaren och monterats korrekt och används korrekt på maskinen. Vid användning av tillbehör eller reservdelar från annan tillverkare kan ansvaret bortfalla helt eller delvis, om användningen av tillbehör eller reservdelar från annan tillverkare orsakar fel på produkten.

2 års garanti

Garantin gäller i 2 år, räknat från inköpsdagen (kassakvitto).

Den omfattar och inskränker sig till gratis åtgärdande av fel, där det går att påvisa att vi har använt felaktigt material vid tillverkningen eller gjort ett monteringsfel, eller gratis leverans för att ersätta defekta delar.

Vid användning eller drift, samt egna monteringar eller reparationer, som inte är beskrivna i vår bruksanvisning, upphör garantin att gälla. Dessutom gäller inte garantin för förslitningsdelar. Garantin gäller inte för yrkesmässig användning. Vi förbehåller oss uttryckligen rätten att avgöra vad som är ett garantifall.

Garantin upphör att gälla om utrustningen har öppnats av andra personer än servicepersonal från **WAGNER**.

Garantin gäller inte för transportskador, underhållsarbeten samt skador och fel som beror på bristande underhållsarbete.

Vid ett garantiärende måste innehavaren kunna visa upp originalkvittot på förvärvet. I den utsträckning det är möjligt enligt gällande lag, utesluter vi allt ansvar för person-, sak-, eller följskador, i synnerhet när utrustningen har använts till annat ändamål än som är angivet i bruksanvisningen, inte har startats eller reparerats enligt vår bruksanvisning, eller reparationer utförts självständigt av en icke-fackman. Reparationer och underhållsarbeten, som omfattar mer än vad som beskrivs i bruksanvisningen, förbehåller vi oss rätten att utföra i vår fabrik.

Vänd er till inköpsstället vid garantireklamation eller reparation.

S

CE Försäkran

Vi intygar och ansvarar för, att denna produkt överensstämmer med följande norm och dokument:

2006/42/EG; 2004/108/EG; 2002/95/EG; 2002/96/EG

Använda harmoniserade normer:

EN 60745-1;2009+A11:2010; EN 50580:2012; EN 55014-1:2006+A1:2009+A2:2011;

EN 55014-2:1997+Corrigendum1997+A1:2001+A2:2008;

EN 61000-3-2:2006+A1:2009+A2:2009; EN 61000-3-3:2008;EN 62233:2008;



i.V. T. Jeltsch
Senior Vice President
Global Product Strategy & Planning



i. V. J. Ulbrich
Vice President Engineering

Dokumentationsansvarig



J. Wagner GmbH Otto-Lilienthal-Str. 18 D-88677 Markdorf

D

J. Wagner GmbH

Otto-Lilienthal-Str. 18

D-88677 Markdorf

☎ Hotline 0180 5 59 24 637

☎ +49/ (0) 75 44/ 505-1169

WAGNER

CZ

E-Coreco s.r.o.

Na Roudné 102

301 00 Plzeň

☎ +420 734 792 823 ☎ +420 227 077 364

WAGNER

B

Wagner Spraytech Belgique

Veilinglaan 56-58

1861 Meise-Wolvertem

☎ +32/2/2 69 46 75 ☎ +32/2/2 69 78 45

WAGNER

E

J. Wagner Spraytech Ibérica S.A.

Ctra. N-340, Km 1245,4

08750 Molins de Rei (Barcelona)

☎ +34/93/6 80 00 28 ☎ +34/93/6 68 01 56

WAGNER

F

Wagner France S.a.r.l.

12 Avenue des Tropiques

Z.A. de Courtaboeuf

91978 Les Ulis Cedex

☎ 0 825 011 111 ☎ +33 (0) 1 69 81 72 57

WAGNER

SLO

Adresa servisa:

GMA Elektromehanika d.o.o.

Cesta Andreja Bitenca 115,

Ljubljana 1000/Slovenija

☎ +386(1)/583 83 04 ☎ +386(1)/518 38 03

WAGNER

DK/S

Wagner Spraytech**Scandinavia A/S**

Helgeshøj Allé 28

DK-2630 Tåstrup

☎ +45/43 27 18 18 ☎ +45/43 43 05 28

WAGNER

H

Magyarországi szerviz

Hondimpex KFT.

Kossuth L. u. 48-50

8060 Mór

☎ +36(-22)/407 321 ☎ +36(-22)/407 852

WAGNER

CH

J. Wagner AG

Industriestraße 22

9450 Altstätten

☎ +41/71/7 57 22 11 ☎ +41/71/7 57 23 23

WAGNER

PL

PUT Wagner Service

ul. E. Imieli 14

41-605 Swietochlowice

☎ +48/32/2 45 06 19 ☎ +48/32/2 41 42 51

WAGNER

SK

Phobos Corporation Spol.r.o

Stanica 6, 92700 Sala

Slowakei

☎ +421/31/7 70 78 84 ☎ +421/31/7 70 22 42

WAGNER

HR

Adresa servisa:

EL-ME-HO

Horvatinčićev put 2

10436 Rakov Potok/Kroatien

☎/☎ +385(-1)65 86 - 028

WAGNER

NL

Wagner Spraytech Benelux B.V.

De Heldinnenlaan 200

3543 MB Utrecht

☎ +31/30/2 41 41 55 ☎ +31/30/2 41 17 87

WAGNER

AUS

Wagner Spraytech**Australia Pty. Ltd.,**

14-16 Kevlar Close,

Braeside, VIC 3195/Australia

☎ +61/3/95 87 20 00 ☎ +61/3/95 80 91 20

WAGNER

GB

Wagner Spraytech (UK) Ltd.

The Coach House

2 Main Road

Middleton Cheney OX17 2ND

☎ 01295 714200 ☎ 01295 710100

WAGNER

www.wagner-group.com