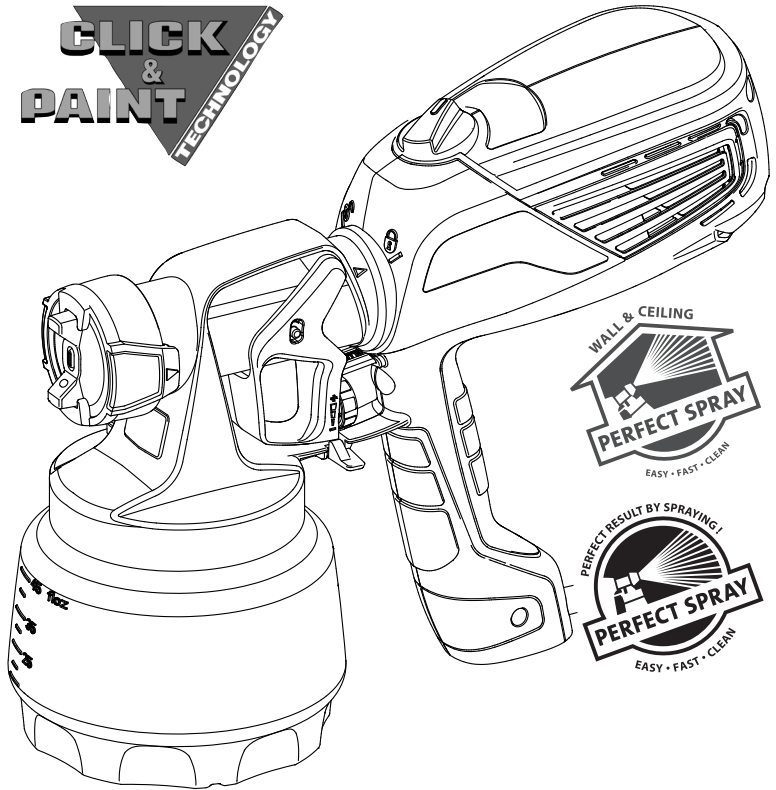


WAGNER

Traduzione delle istruzioni per l'uso

**CLICK
&
PAINT**
TECHNOLOGY



2 anni di
garanzia

WallPerfect®

Flexio

580

I-Spray

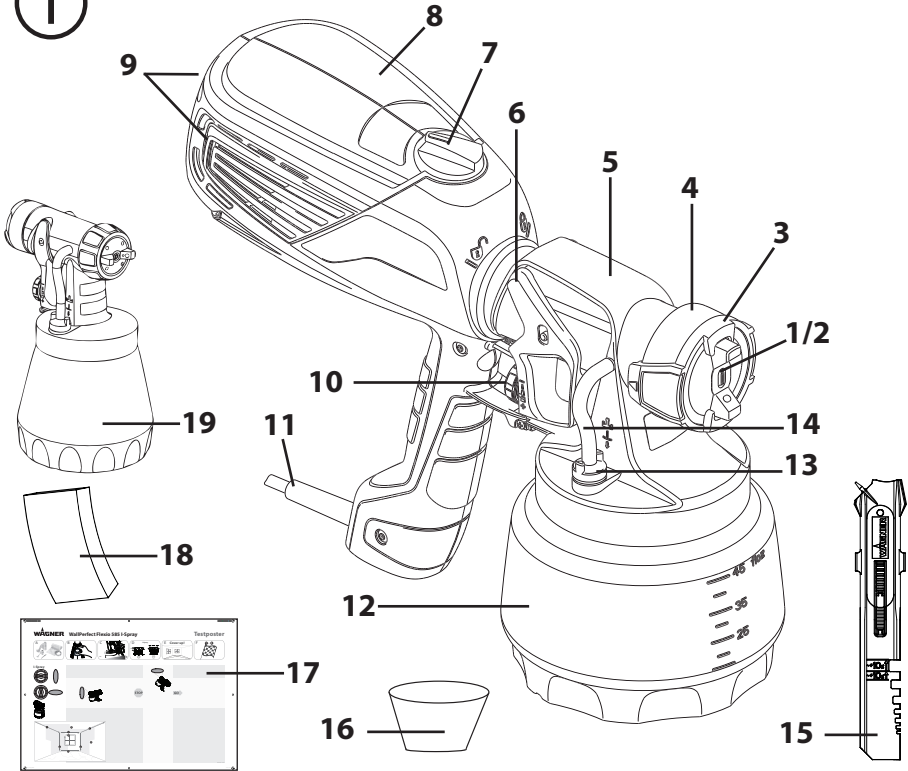


I

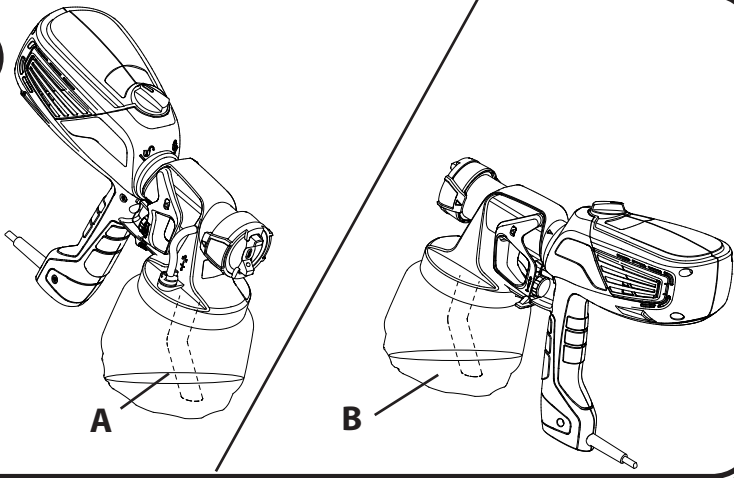


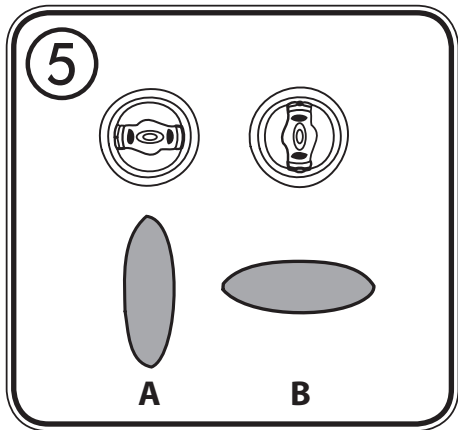
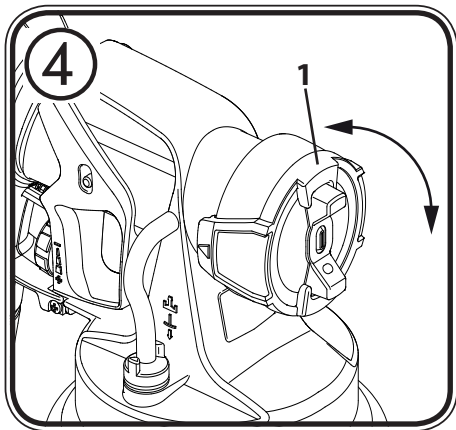
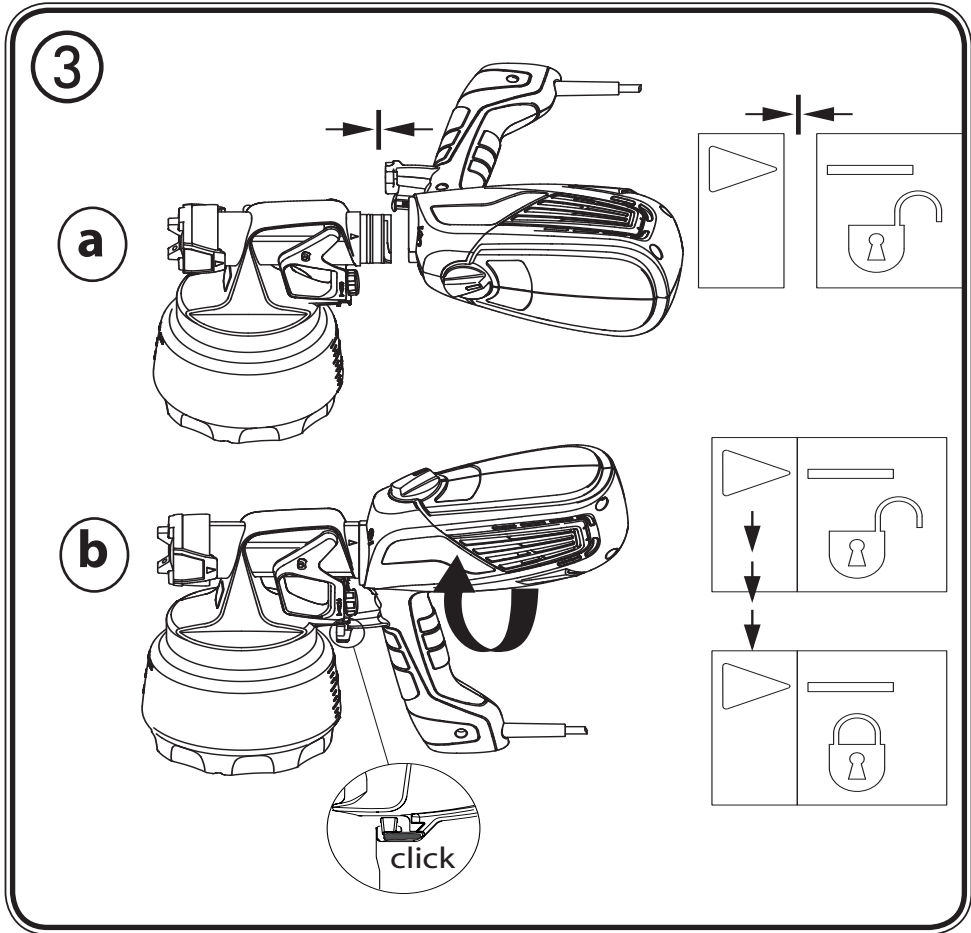
VISIONE GENERALE

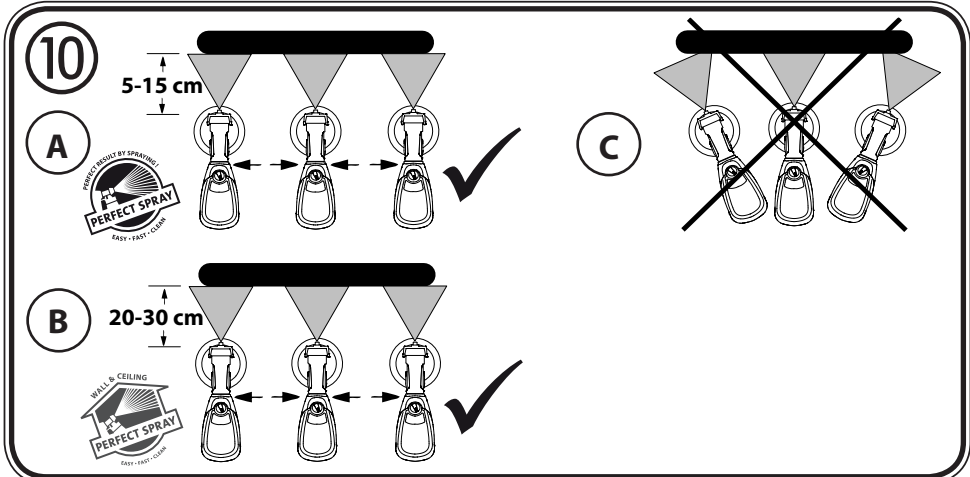
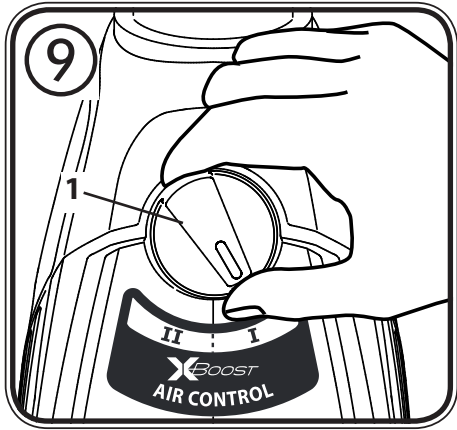
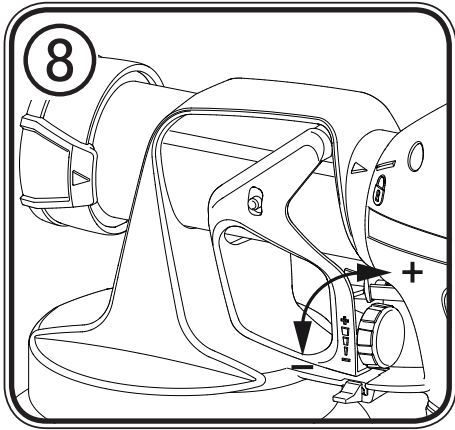
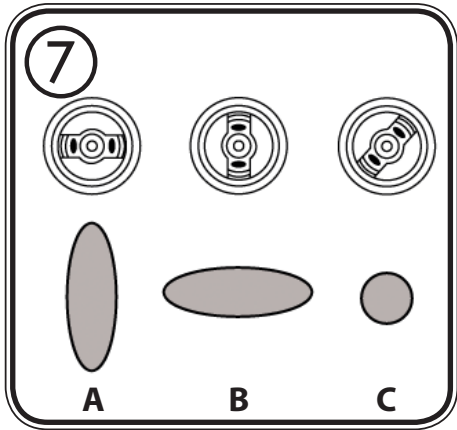
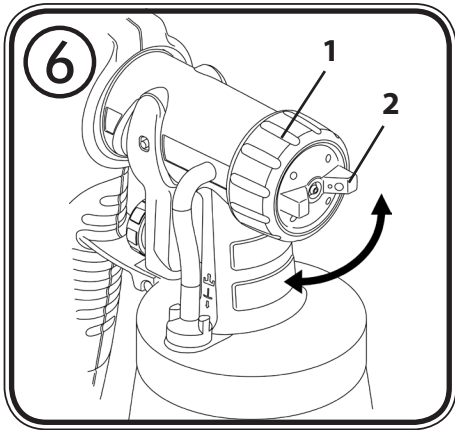
1

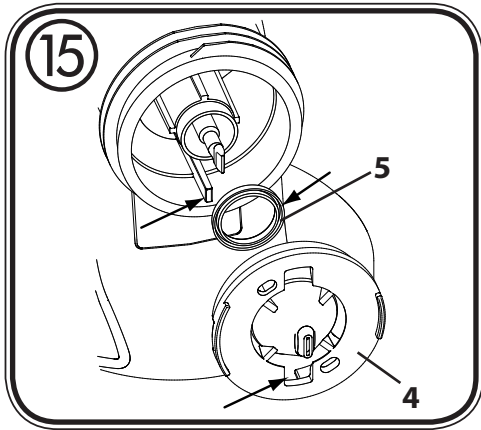
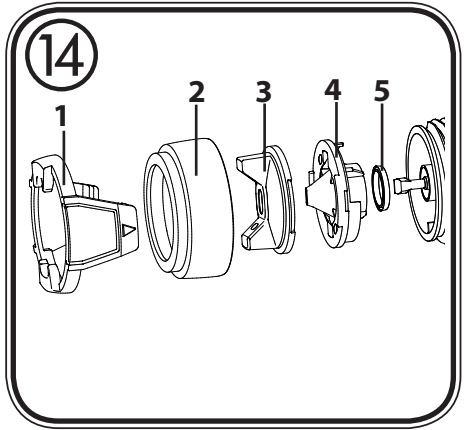
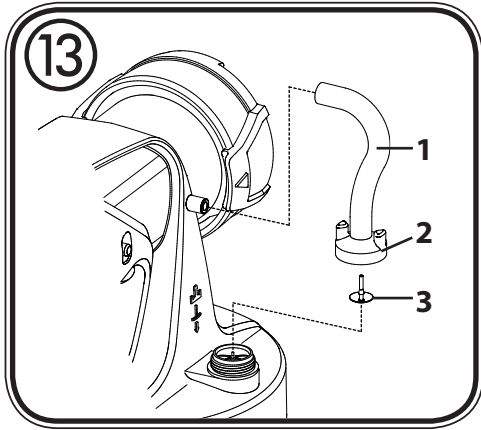
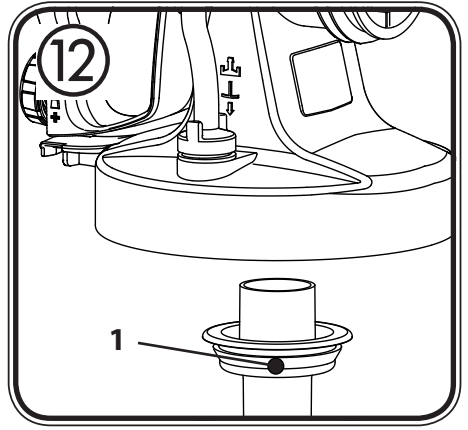
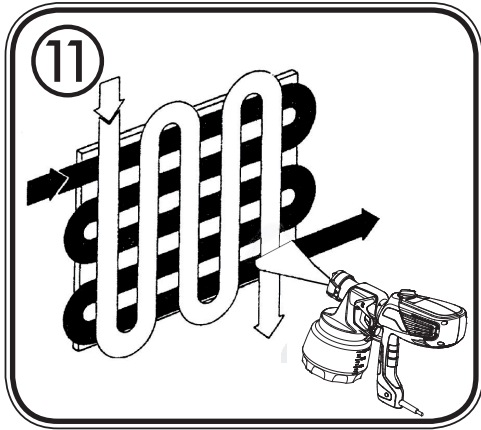


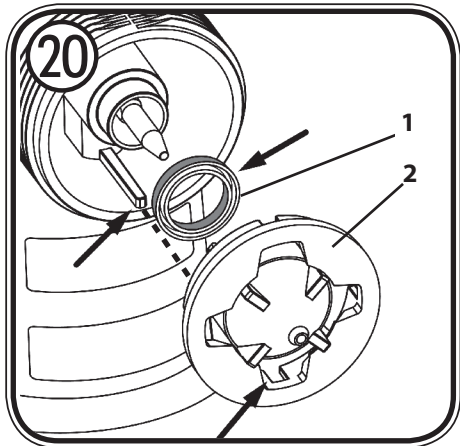
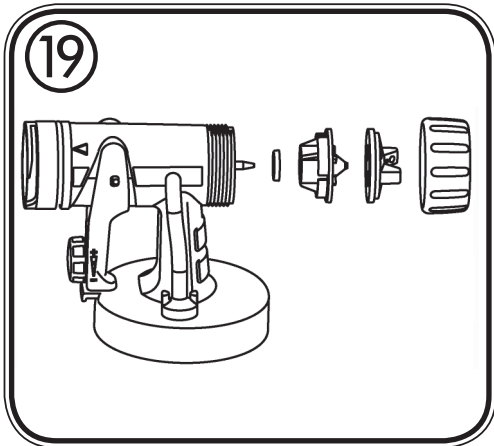
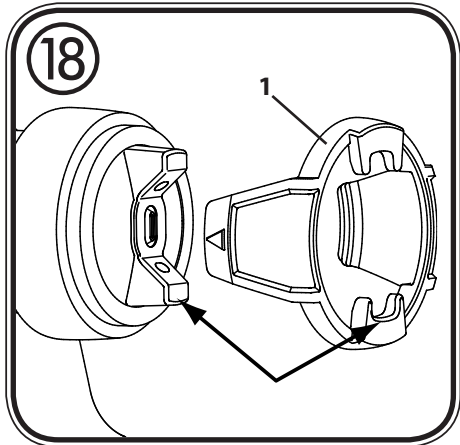
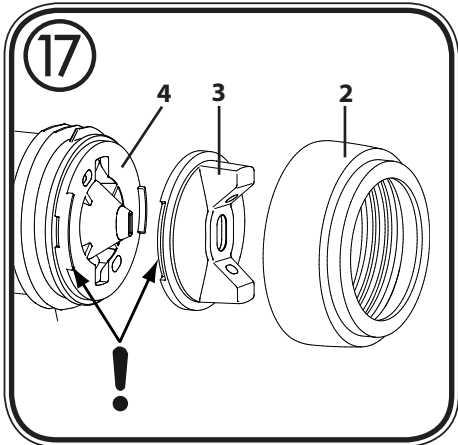
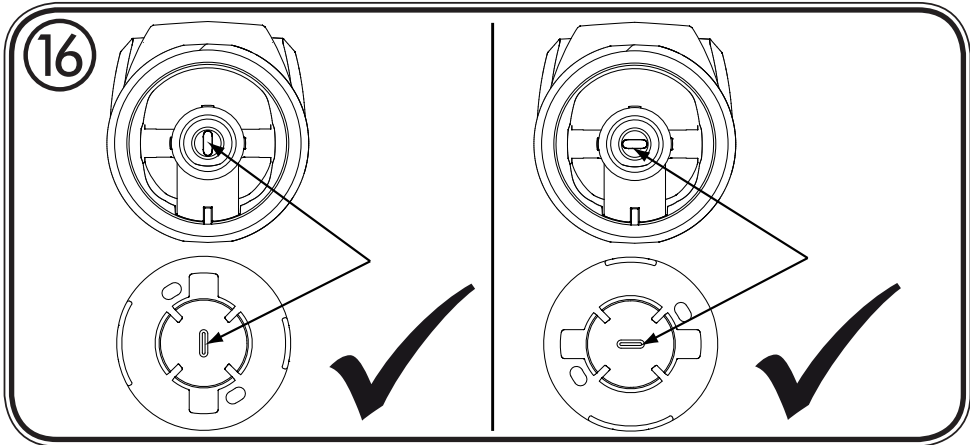
2

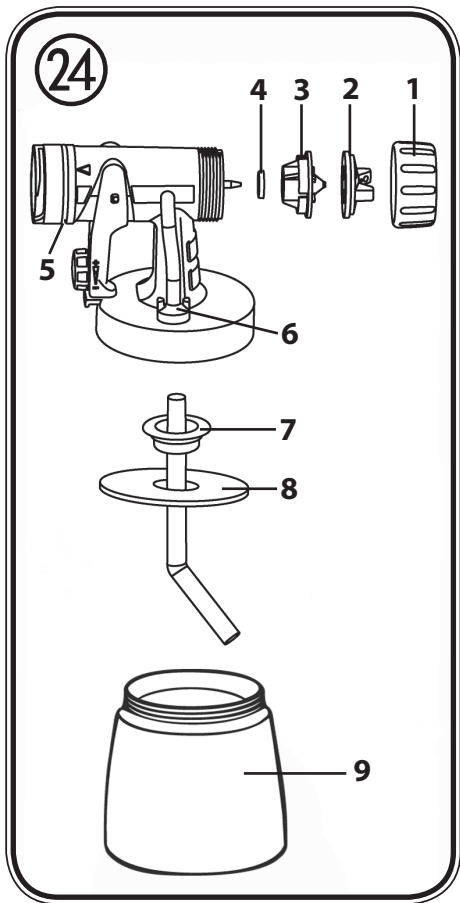
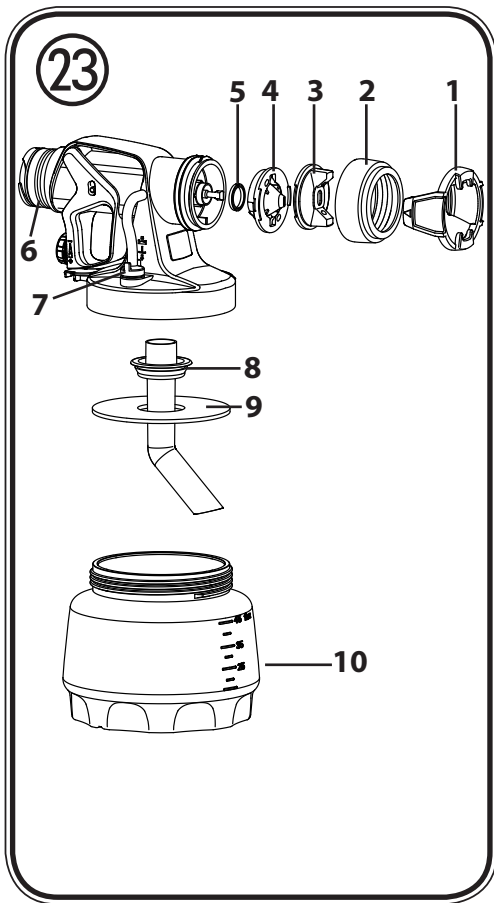
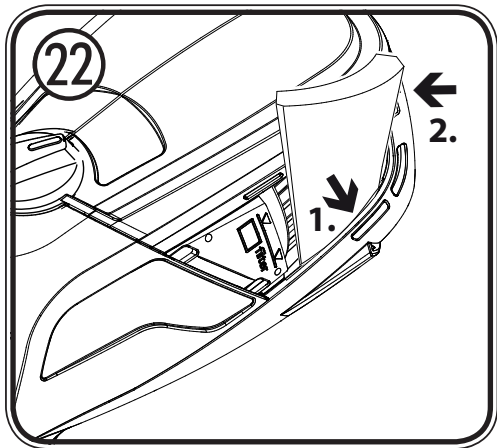
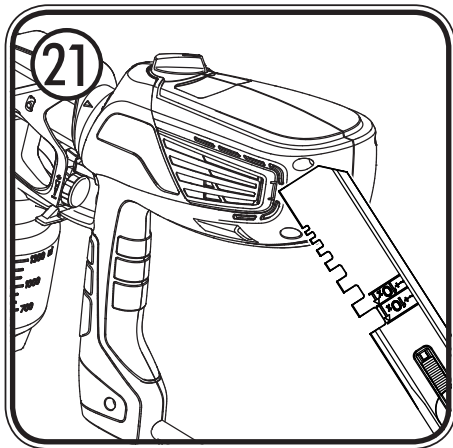






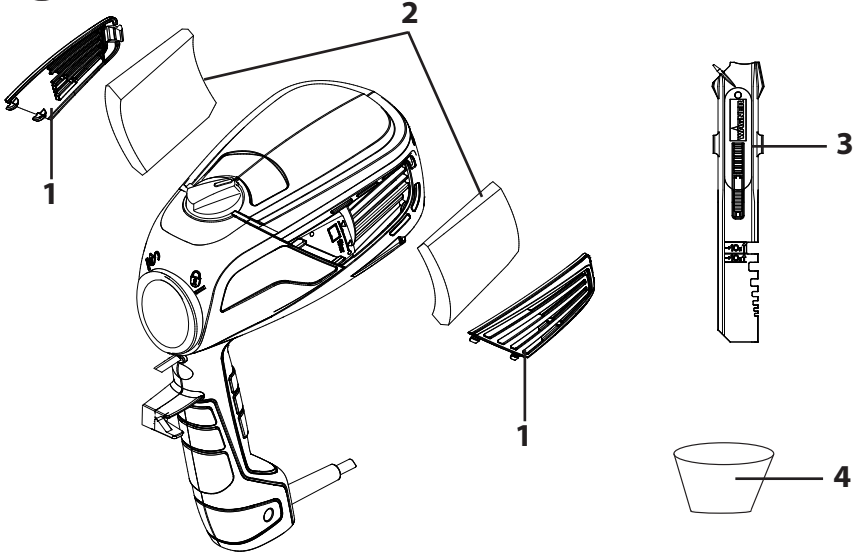






25

RICAMBI



GRAZIE PER LA SUA FIDUCIA

Ci congratuliamo con lei per aver acquistato questo prodotto di marca Wagner, siamo sicuri che le darà molte soddisfazioni.






Prima di utilizzarlo, legga con attenzione le istruzioni per l'uso e osservi le avvertenze di sicurezza. Conservi con cura le istruzioni per l'uso e le consegne insieme al prodotto qualora un giorno lo debba passare ad altri.

Per domande, suggerimenti e richieste siamo volentieri a disposizione al numero di telefono indicato nel retro oppure all'indirizzo e-mail info@teamwings.com.

Sommario

1. Spiegazione dei simboli utilizzati	2
2. Norme di sicurezza generali	2
3. Norme di sicurezza per aerografi	5
4. Descrizione/ Dotazione	6
5. Campo di utilizzo	6
6. Materiali di copertura lavorabili	7
7. Materiali di copertura non lavorabili	7
8. Preparazione del luogo di lavoro (con pittura murale per interni)	7
9. Preparazione del materiale di copertura	8
10. Messa in servizio	8
11. Regolazione della figura di spruzzatura (Spruzzatore WallPerfect I-Spray)	9
12. Regolazione della figura di spruzzatura (Spruzzatore Perfect Spray)	9
13. Regolazione della portata di materiale (fig. 8)	10
14. Regolazione della portata dell'aria (fig. 9)	10
15. Tecnica di spruzzatura	10
16. Interruzione del lavoro	11
17. Messa fuori servizio e pulizia	11
18. Pulizia del dispositivo spruzzatore WallPerfect I-Spray	12
19. Pulizia del dispositivo spruzzatore PerfectSpray	13
20. Manutenzione	14
21. Elenco dei ricambi	14
22. Accessori	15
23. Eliminazione di anomalie	16
24. Dati tecnici	17
25. Indicazione per lo smaltimento	18
26. Avvertenza importante sulla responsabilità sul prodotto!	18
2 anni di garanzia	19
Dichiarazione di conformità CE	19

1. Spiegazione dei simboli utilizzati

	Questo simbolo segnala un potenziale pericolo per Lei o per l'apparecchio. Al di sotto di tale simbolo troverà informazioni importanti che eviteranno a Lei di ferirsi e all'apparecchio di danneggiarsi.
	Pericolo di shock elettrico
	Indica i tipi di utilizzo e fornisce altre informazioni particolarmente utili.
	Gli apparecchi e gli accessori contrassegnati da questo simbolo sono indicati per la lavorazione di materiali densi come ad es. vernice, velature e idropitture speciali. Se un materiale riporta questo logo ciò indica che è particolarmente indicato per l'utilizzo con il dispositivo corrispondente.
	Gli apparecchi e gli accessori contrassegnati da questo simbolo sono adatti alla lavorazione con materiali densi come ad es. pitture murali per interni (dispersioni e pitture latex). Se un materiale riporta questo logo ciò indica che è particolarmente indicato per l'utilizzo con il dispositivo corrispondente.

2. Norme di sicurezza generali



Attenzione! Leggere tutte le istruzioni. *L'inosservanza delle istruzioni riportate nel seguito può causare la folgorazione elettrica, incendi o gravi lesioni. Il termine "attrezzo elettrico" utilizzato nel manuale si riferisce ad attrezzi elettrici collegati alla rete elettrica (con cavo di rete) e ad attrezzi elettrici ad accumulatore (senza cavo di rete).*

1. Sicurezza del luogo di lavoro

- a) **Tenere pulita e ben illuminata la propria postazione di lavoro.** *Il disordine e la scarsa illuminazione possono causare incidenti*
- b) **Non lavorare con l'apparecchio in ambienti a rischio di esplosione in cui siano presenti liquidi, gas o polveri infiammabili.** *Gli attrezzi elettrici generano scintille che possono incendiare la polvere o i vapori.*
- c) **Durante l'uso dell'attrezzo elettrico tenere lontano i bambini o le persone estranee.** *In caso di distrazione, si può perdere il controllo dell'attrezzo.*

2. Sicurezza elettrica

- a) **La spina di collegamento dell'apparecchio deve essere adatta alla presa. La spina non deve essere modificata in nessun modo. Non utilizzare spine adattatrici per apparecchi collegati a terra.** *Le spine non modificate e le prese adatte ad esse riducono il rischio di folgorazione elettrica.*
- b) **Evitare il contatto del corpo con oggetti messi a terra, ad esempio tubi, radiatori, cucine elettriche e frigoriferi.** *Se il corpo è collegato a terra, il rischio di folgorazione elettrica aumenta.*
- c) **Non esporre l'apparecchio alla pioggia o all'umidità.** *La penetrazione di acqua in un apparecchio elettrico fa aumentare il rischio di folgorazione elettrica.*
- d) **Non utilizzare il cavo elettrico per trasportare l'apparecchio, per appenderlo o per estrarre la spina dalla presa. Tenere lontano il cavo da fonti di calore, dall'olio, da spigoli vivi o da parti in movimento dell'apparecchio.** *Un cavo danneggiato o aggrovigliato fa aumentare il rischio di folgorazione elettrica.*
- e) **Se si lavora all'aperto con utensili elettrici, utilizzare solo prolunghie adatte all'uso esterno.** *Un cavo di prolunga adatto per l'impiego all'aperto riduce il rischio di folgorazione elettrica.*
- f) **Se non si può evitare l'uso dell'apparecchio in ambienti umidi, utilizzare un interruttore differenziale.** *L'utilizzo di un interruttore differenziale evita il rischio di una scossa elettrica.*

3. Sicurezza di persone

- a) **Prestare attenzione nel compiere qualsiasi operazione e concentrarsi durante il lavoro con un attrezzo elettrico. Non utilizzare l'apparecchio se si è stanchi o se sono stati assunti alcool, sostanze stupefacenti o medicinali.** *Un istante di disattenzione nell'uso dell'apparecchio può provocare serie lesioni.*
- b) **Indossare un equipaggiamento di protezione personale e sempre occhiali protettivi.** *L'utilizzo di un equipaggiamento di protezione personale (maschera antipolvere, scarpe di sicurezza antisdrucchiolo, elmetto e protezione dell'udito, a seconda del tipo di impiego dell'apparecchio) riduce il rischio di lesioni.*
- c) **Evitare la messa in funzione accidentale. Assicurarsi che l'elettrotensile sia spento prima di collegarlo all'alimentazione elettrica, sollevarlo o trasportarlo.** *Se si tiene il dito sull'interruttore mentre si trasporta l'apparecchio o si collega l'apparecchio acceso all'alimentazione elettrica, si possono verificare incidenti.*
- d) **Prima di accendere l'apparecchio togliere qualsiasi attrezzo di regolazione e chiavi.** *Un attrezzo o una chiave all'interno di una parte in rotazione dell'apparecchio*

può provocare lesioni.

- e) **Non sopravvalutare le proprie capacità. Provvedere costantemente ad un buon equilibrio.** In questo modo l'apparecchio può essere controllato meglio in situazioni impreviste.
- f) **Indossare indumenti adatti. Non indossare indumenti larghi o monili. Tenere lontani i capelli, gli indumenti ed i guanti lontano da parti in movimento.** Gli indumenti larghi, i monili o i capelli lunghi possono impigliarsi in parti in movimento.
- g) **Questo apparecchio può essere utilizzato da bambini aventi 8 anni di età o più e da persone con ridotte capacità fisiche, sensorie o mentali, oppure senza esperienza e mancata conoscenza dello stesso, solamente sotto sorveglianza oppure se hanno ricevuto da parte di una persona responsabile per la loro sicurezza le necessarie istruzioni circa l'uso dell'apparecchio e sui pericoli da esso risultanti.** I bambini non devono giocare con l'apparecchio. La pulizia e la manutenzione a cura dell'utente non devono essere eseguite da bambini se non sotto sorveglianza di una persona responsabile per la loro sicurezza.

4. Impiego corretto di attrezzi elettrici

- a) **Non sovraccaricare l'apparecchio. Utilizzare l'attrezzo elettrico adatto al lavoro da svolgere.** Con l'attrezzo elettrico idoneo all'operazione da eseguire si lavora meglio e con più sicurezza.
- b) **Non utilizzare un attrezzo elettrico il cui interruttore è guasto.** Un attrezzo elettrico che non può essere più acceso o spento è pericoloso e deve essere riparato.
- c) **Estrarre la spina dalla presa prima di regolare l'apparecchio, di sostituire accessori o di riporre l'apparecchio.** *Queste misure precauzionali evitano l'avviamento non intenzionale dell'apparecchio.*
- d) **Riporre gli attrezzi non utilizzati fuori dalla portata dei bambini. L'apparecchio non deve essere utilizzato da persone che non abbiano familiarità con esso o che non abbiano letto le sue istruzioni.** *Gli attrezzi elettrici sono pericolosi se utilizzate da persone inesperte.*
- e) **Sottoporre l'apparecchio a manutenzione con la massima cura. Controllare se le parti mobili dell'apparecchio funzionano regolarmente e non si incastrano, se parti di esso sono rotte o danneggiate in maniera tale da influenzare negativamente il funzionamento dell'apparecchio. Far riparare le parti danneggiate prima di utilizzare l'apparecchio.** *Molti incidenti sono dovuti all'insufficiente manutenzione di attrezzi elettrici.*

f) Utilizzare attrezzi elettrici, accessori, utensili, ecc. conformemente alle istruzioni e come prescritto per il particolare tipo di apparecchio. Tenere conto delle condizioni di lavoro e delle attività da svolgere. L'utilizzo di attrezzi elettrici per applicazioni diverse da quelle previste può portare a situazioni pericolose.

5. Assistenza

- a) Far riparare l'apparecchio solo da tecnici qualificati e con ricambi originali.** Ciò garantisce il mantenimento della sicurezza dell'apparecchio.
- b) Se è danneggiato, per evitare pericoli il cavo di collegamento in rete di questo apparecchio deve essere sostituito dal costruttore o dal suo servizio di assistenza, oppure da una persona sufficientemente qualificata.**

3. Norme di sicurezza per aerografi

- **Attenzione!** Indossare una maschera respiratoria: la nebbia di vernice ed i vapori dei solventi sono nocivi. Lavorare solo in ambienti ben ventilati o con ventilazione artificiale. Si raccomanda di indossare una tuta, occhiali di protezione, cuffie e guanti.



ATTENZIONE! PERICOLO DI LESIONI!

Non dirigere il getto su persone o animali.



Coprire assolutamente le prese e gli interruttori.

Pericolo di shock elettrico per penetrazione di materiale nebulizzato!



Attenzione! Non utilizzare mai il dispositivo senza guarnizione dell'ugello o se la guarnizione dell'ugello è danneggiata. Se la guarnizione dell'ugello non è presente o è danneggiata il liquido potrebbe penetrare nel dispositivo, il che potrebbe incrementare il rischio di scossa elettrica. Prima di utilizzare il dispositivo si invita a verificare il perfetto stato della guarnizione dell'ugello.

- Non è consentito utilizzare aerografi per spruzzare sostanze infiammabili.
- Non è consentito pulire gli aerografi con solventi infiammabili.
- Attenzione ai pericoli derivanti dalla sostanza spruzzata e rispettare anche le scritte sulle confezioni e le avvertenze fornite dal produttore della sostanza.
- Non spruzzare nessun tipo di sostanza la cui pericolosità non è nota.
- L'aerografo non deve essere utilizzato in luoghi contemplati dalle norme sulla protezione antideflagrante.
- Per evitare il pericolo di esplosione durante il lavoro di spruzzatura, è necessario assicurare una buona ventilazione naturale o artificiale.
- Nell'ambiente di spruzzatura non deve essere presente nessun tipo di fonte di accensione, ad esempio fiamme libere, fumare sigarette, scintille, fili incandescenti e superfici ad alta temperatura.
- Nel lavoro con l'apparecchio Flexio 580 al coperto ed all'aperto verificare che l'apparecchio

non aspiri vapori di solventi.

- L'aerografo non è un giocattolo: tenerlo fuori dalla portata dei bambini.
- Prima di iniziare qualsiasi lavoro con l'aerografo staccare la spina elettrica dalla presa.
- Coprire le superfici da **non** verniciare. Durante il lavoro tenere presente che il vento può trasportare la nebbia di vernice per distanze notevoli e provocare danni.
- Non aprire l'apparecchio per eseguire da soli riparazioni dell'impianto elettrico!
- L'apparecchio deve funzionare solo con valvola correttamente funzionante. **Se la vernice sale nel tubo flessibile di aerazione (fig. 1, 14), spegnere l'apparecchio!** Smontare il tubo flessibile di aerazione, la valvola e la membrana, pulirli e, se necessario, sostituire la membrana.
- **Non collocare la pistola a spruzzo.**
- L'apparecchio possiede una protezione termica che spegne l'apparecchio se si surriscalda. In questo caso spegnere l'apparecchio, estrarre la spina di rete e far raffreddare l'apparecchio per almeno 30 minuti. Eliminare la causa del surriscaldamento, ad esempio filtro dell'aria sporco, fessure di aspirazione dell'aria coperte.

Con gli accessori ed i ricambi originali WAGNER si ha la garanzia del rispetto di tutte le norme di sicurezza.

4. Descrizione/ Dotazione




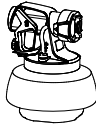
Descrizione / Dotazione (Fig. 1)	
1) Calotta dell'aria	2) Ugello
3) Anello di regolazione del getto nebulizzato	4) Dado a risvolto
5) Spruzzatore WallPerfect I-Spray	6) Grilletto
7) Regolazione della portata d'aria	8) Parte posteriore dell'aerografo
9) Copertura del filtro dell'aria	10) Regolazione della quantità di materiale
11) Cavo di rete	12) Serbatoio
13) Valvola	14) Tubo flessibile di aerazione
15) Agitatore	16) Imbuto di riempimento (2 pezzi)
17) Poster esercitazioni	18) Filtri dell'aria di ricambio (2 pezzi)
19) Spruzzatore PerfectSpray	20) Ricambi guarnizione dell'ugello*
21) Grasso lubrificante*	

* Si trova nel serbatoio, rimuovere prima della messa in funzione!

5. Campo di utilizzo

Con il Flexio 580 possono essere lavorati numerosi materiali di copertura.

A seconda del materiale di copertura, è necessario utilizzare un diverso attacco per nebulizzatore:

Materiale di spruzzatura	Spruzzatore
Materiali di copertura fluidi: Lacche contenenti solventi ed idrosolubili, vernici trasparenti, primer, vernici a 2 componenti, vernici per ultima mano per autoveicoli, mordenti e sostanze conservanti del legno Tutti prodotti vernicianti con logo Perfect Spray rosso	Perfect Spray (antracite)  
Pittura murale per interni (idropitture e pittura a base di lattice) Tutti prodotti vernicianti con logo Perfect Spray verde	WallPerfect (bianco)  

6. Materiali di copertura lavorabili

Pittura murale per interni (idropitture e pittura a base di lattice)

Lacche contenenti solventi ed idrosolubili, vernici trasparenti, primer, vernici a 2 componenti, vernici per ultima mano per autoveicoli, mordenti e sostanze conservanti del legno.

7. Materiali di copertura non lavorabili

Materiali che contengono componenti fortemente smeriglianti, intonaci, pittura per facciate, materiali di copertura acidi e di lisciviazione. Materiali di rivestimento infiammabili.

8. Preparazione del luogo di lavoro (con pittura murale per interni)



Coprire assolutamente le prese e gli interruttori.

Pericolo di shock elettrico per penetrazione di materiale nebulizzato!

Coprite tutte le superfici e gli oggetti che non devono essere verniciati, oppure allontanate questi ultimi dall'area di lavoro. L'azienda non si assume alcuna responsabilità per danni causati dalla nebbia di pittura (Overspray).



La pittura ai silicati si corrode a contatto con superfici di vetro e di ceramica! Tutte le superfici di questo tipo perciò devono essere assolutamente coperte completamente.



Prestate attenzione alla qualità del nastro adesivo utilizzato.

Su carta da parati e superfici verniciate non utilizzare nastri adesivi dall'aderenza troppo elevata per evitare danni al momento della loro rimozione. Staccare lentamente e in modo uniforme i nastri adesivi. In nessun caso a strattoni. Lasciate i nastri adesivi sulle pareti solo per il tempo necessario, onde evitare residui al momento della rimozione.

Attenetevi anche alle indicazioni del produttore del nastro adesivo.

9. Preparazione del materiale di copertura

- Conservare il materiale nel contenitore originale. Per la pittura murale per interni si consiglia di utilizzare un agitatore.



Flexio 580 è stato sviluppato per poter utilizzare senza diluizione tutte le vernici comunemente in commercio. In caso di fondi lisci e di vernici particolarmente viscosi e di tipo gelatinoso è necessario diluire al 10%. Anche in caso di polverizzazione troppo grossolana, oppure di una portata troppo piccola anche con l'impostazione massima, può essere necessario diluire.

Informazioni dettagliate sui singoli materiali e sulla diluizione massima ammessa sono riportate nelle scheda tecnica della casa produttrice del materiale (disponibile per esempio in Internet).



Materiale nebulizzato almeno a temperatura ambiente garantisce un risultato ottimale.

10. Messa in servizio

Prima dell'allacciamento alla rete elettrica verificare che il valore della tensione di rete corrisponda a quello indicato sulla targhetta dell'apparecchio.

- Svitare il serbatoio dall'aerografo.
- Posizionare il tubo montante (Fig. 2).

Se il tubo montante è posizionato correttamente, il contenuto del serbatoio può essere spruzzato quasi completamente.

Per i lavori su oggetti in posizione orizzontale, ruotare il tubo montante in avanti. (Fig. 2 A)

Per i lavori di spruzzatura di oggetti sopra testa, ruotare il tubo montante all'indietro. (Fig. 2 B)

- Appoggiare il contenitore su un'area protetta da fogli di carta e versare il prodotto verniciante preparato utilizzando l'imbuto di riempimento fornito in dotazione (fig. 1, 16). Avvitare saldamente il serbatoio all'aerografo.
- Collegare la parte anteriore alla parte posteriore dell'aerografo (Fig. 3).
- Collocare l'apparecchio solo su una superficie piana e pulita, altrimenti potrebbe ribaltarsi!

- Premere il grilletto. L'aerografo Flexio 580 possiede un grilletto a 2 scatti. Il primo scatto fa avviare la turbina. Il secondo scatto attiva il trasporto del materiale.
- Regolare la figura di spruzzatura dell'aerografo.



Il poster esercitazioni allegato è lo strumento ideale per prendere confidenza con l'uso dell'aerografo. Dopo questi primi tentativi di polverizzazione è opportuno eseguire una prova di polverizzazione su cartone o su un fondo simile, per determinare la giusta quantità di materiale e d'aria per uno schema di spruzzatura ottimale. Informazioni dettagliate su queste impostazioni sono presenti nei seguenti capitoli 11 - 14.

11. Regolazione della figura di spruzzatura (Spruzzatore WallPerfect I-Spray)



AVVERTENZA! Pericolo di lesioni! Non tirare in nessun caso il grilletto mentre si regola la calotta dell'aria.

Ruotando l'anello di regolazione (Fig. 4, 1) è possibile impostare 2 diverse forme di getto nebulizzato.

Fig. 5 A = getto a ventaglio verticale → per superfici orizzontali

Fig. 5 B = getto a ventaglio → per superfici verticali orizzontale

12. Regolazione della figura di spruzzatura (Spruzzatore Perfect Spray)



AVVERTENZA! Pericolo di lesioni! Non tirare in nessun caso il grilletto mentre si regola la calotta dell'aria.

Con dado a risvolto (fig. 6, pos. 1) leggermente allentato, ruotare la calotta dell'aria (2) nella posizione corrispondente alla figura di spruzzatura richiesta (freccia). Riserrare a fondo il dado a risvolto.

Fig. 7 A = getto a ventaglio verticale → per verniciatura orizzontale

Fig. 7 B = getto a ventaglio orizzontale → per verniciatura verticale

Fig. 7 C = getto conico → per angoli e spigoli e per superfici difficilmente accessibili

13. Regolazione della portata di materiale (fig. 8)

Regolare la portata di materiale ruotando il regolatore sul grilletto dell'aerografo.

riduzione della portata di materiale → girare in senso antiorario (-)

aumento della portata di materiale → girare in senso orario (+)

14. Regolazione della portata dell'aria (fig. 9)



A seconda della viscosità (liquido) del materiale da spruzzare e delle caratteristiche dell'oggetto da verniciare può essere conveniente variare la portata dell'aria. Materiali con viscosità molto bassa, ad esempio vernici trasparenti acquose, non devono essere nebulizzate con la portata massima dell'aria. In questo caso si suggerisce di ridurre la portata dell'aria per minimizzare la nebbia di spruzzatura. Ciò vale anche per l'utilizzo dell'attacco di spruzzatura per piccole portate e per radiatori/dettagli (accessorio).

Girare il regolatore della quantità d'aria (fig. 9, 1) nella posizione desiderata.

materiali fluidi → livello I

materiali viscosi (per esempio pittura murale per interni) → livello II

15. Tecnica di spruzzatura



Il risultato della spruzzatura dipende in maniera decisiva dalla levigatezza e dalla pulizia della superficie prima della spruzzatura. È pertanto necessario pretrattare accuratamente la superficie e tenerla senza polvere.

- Coprire le superfici che non vanno spruzzate.
- Coprire le filettature ed elementi simili dell'oggetto da spruzzare.



Importante: Iniziare dal bordo della superficie da spruzzare. Iniziare con l'eseguire il movimento di spruzzatura e solo dopo premere il grilletto. Evitare interruzioni all'interno della superficie da spruzzare.

- Eseguire il movimento di spruzzatura con il braccio e non con il polso. In questo modo durante la spruzzatura la distanza tra l'aerografo e la superficie resta costante. Scegliere una distanza di 5 - 15 cm a seconda della larghezza del getto di materiale desiderata. Quando si tratta pittura murale per interni la distanza dovrebbe essere di circa 20-30 cm.

Fig. 10 A/ 10 B: CORRETTO distanza uniforme dall'oggetto

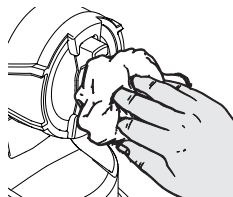
Fig. 10 C: ERRATO una distanza non uniforme genera una verniciatura non uniforme

- Spostare uniformemente l'aerografo in direzione trasversale o verticale, a seconda della regolazione della figura di spruzzatura.
- Con un movimento uniforme dell'aerografo si ottiene una qualità costante della

superficie.



Importante: durante l'uso pulire regolarmente ugello e tappo dell'aria, per evitare che l'ugello s'intasi.



In caso di vernice scarsamente coprente o fondo molto assorbente nebulizzare secondo uno "schema incrociato" (fig. 11).

- Applicare almeno due volte la pittura murale per interni in tonalità di colore forti (prima lasciar asciugare il primo strato di pittura). In questo modo si ottiene un'applicazione coprente.

16. Interruzione del lavoro

- Spegnerne l'apparecchio.
- In caso di pause prolungate far sfiatare il contenitore aprendolo brevemente e poi richiuderlo.
- Dopo aver interrotto il lavoro pulire i fori degli ugelli.
- Se sono state lavorate vernici a 2 componenti, l'apparecchio deve essere pulito immediatamente.

17. Messa fuori servizio e pulizia

Una pulizia corretta è condizione necessaria per il funzionamento regolare dell'apparecchio verniciatore. Se la pulizia non viene eseguita o viene eseguita in modo scorretto, la garanzia diventa nulla.



AVVERTENZA! Non immergere mai la parte posteriore dell'aerografo in acqua o in altri liquidi. Pulire l'alloggiamento solo con un panno imbevuto.

- 1) Estrarre la spina di rete. Prima di lunghe pause ed al termine del lavoro depressurizzare il serbatoio aprendolo brevemente e richiudendolo o azionando il grilletto e scaricando la vernice nella confezione originale.
- 2) Dividere l'aerografo. Premere leggermente in basso il gancio (Fig. 3 B "clic"). Ruotare la parte anteriore e la parte posteriore dell'aerografo l'una contro l'altra e smontarle.
- 3) Svitare il serbatoio. Versare i residui di materiale di copertura nella confezione.
- 4) Eseguire una prima pulizia del serbatoio e del tubo montante con un pennello. Pulire il foro di sfiato (Fig. 12, 1).
- 5) Versare solvente o acqua nel serbatoio. Avvitare il serbatoio.
Per la pulizia non utilizzare materiali infiammabili
- 6) Riassemblare l'aerografo (Fig. 3).
- 7) Inserire la spina di rete, accendere l'apparecchio e spruzzare il solvente o l'acqua in

un recipiente o su un panno.

- 8) Ripetere le operazioni descritte fino ad assistere alla fuoriuscita di solvente o di acqua pulita dall'ugello.
- 9) Spegnerne l'apparecchio ed estrarre la spina di rete.
- 10) Dividere l'aerografo. Premere leggermente in basso il gancio (Fig. 3 B "clic"). Ruotare la parte anteriore e la parte posteriore dell'aerografo l'una contro l'altra e smontarle.

18. Pulizia del dispositivo spruzzatore WallPerfect I-Spray



- 1) Svitare e svuotare il serbatoio. Estrarre il tubo montante con la guarnizione del serbatoio.

ATTENZIONE! Non pulire le guarnizioni, la membrana ed i fori dell'ugello o dell'aria dell'aerografo con oggetti metallici acuminati.



Il tubo flessibile di sfiato e la membrana resistono ai solventi solo in modo limitato. Non inserire solventi, ma strofinare solamente.

- 2) Estrarre il tubo flessibile di aerazione (fig. 13, 1) in alto dal corpo dell'aerografo. Avvitare il coperchio della valvola (2). Togliere la membrana (3). Pulire accuratamente tutti i componenti.
- 3) Estrarre delicatamente l'anello di regolazione (Fig. 14, 1) del dado a risvolto (2).
- 4) Svitare il dado a risvolto (Fig. 14, 2) e togliere la calotta dell'aria (3), l'ugello (4) e la guarnizione dell'ugello (5). Pulire la calotta dell'aria, la guarnizione dell'ugello e l'ugello con un pennello e solvente o acqua.
- 5) Pulire l'esterno dell'aerografo e del serbatoio con un panno imbevuto di solvente o di acqua.
- 6) Riasssemblare i componenti (vedere "Rimontaggio").

Rimontaggio

L'apparecchio deve funzionar solo con membrana (Fig. 13, 3) integra.

- 1) Collocare la membrana (Fig. 13, 3) sulla parte inferiore della valvola **con la punta verso l'alto**. Vedi anche la tacca sul corpo dell'aerografo.
- 2) Applicare ed avvitare con cautela coperchio della valvola (Fig. 13, 2).
- 3) Collegare il tubo flessibile di aerazione (Fig. 13, 1) al coperchio della valvola ed al nipplo del corpo dell'aerografo.



Attenzione! Non utilizzare mai il dispositivo senza guarnizione dell'ugello o se la guarnizione dell'ugello è danneggiata. Se la guarnizione dell'ugello non è presente o è danneggiata il liquido potrebbe penetrare nel dispositivo, il che potrebbe incrementare il rischio di scossa elettrica.

- 4) Inserire la guarnizione dell'ugello (Fig. 15, 5) nell'ugello con la scanalatura (fessura) in avanti.
 - 5) Collocare l'ugello (Fig. 15, 4) con lo spazio libero verso il basso sul corpo dell'aerografo.
- Attenzione: La posizione dell'ago deve corrispondere all'apertura dell'ugello.**

(Fig. 16)

- 6) Applicare la calotta dell'aria (Fig. 17, 3) sull'ugello (4) e bloccarla serrando a fondo il dado a risvolto (2).
- 7) Collocare l'anello di regolazione (Fig. 18, 1) sul dado di raccordo in modo che gli spazi liberi dell'anello di regolazione coincidano e si incastrino nelle orecchie del tappo dell'aria.
- 8) Applicare dal basso la guarnizione del serbatoio sul tubo montante e spingerla oltre il collare ruotandola leggermente.
- 9) Inserire il tubo montante con la guarnizione del serbatoio nel corpo dell'aerografo.

19. Pulizia del dispositivo spruzzatore PerfectSpray



- 1) Svitare il serbatoio e svuotarlo. Estrarre il tubo montante con la guarnizione del serbatoio.

ATTENZIONE! Non pulire le guarnizioni, la membrana ed i fori dell'ugello o dell'aria dell'aerografo con oggetti metallici acuminati.

Il tubo flessibile di sfiato e la membrana resistono ai solventi solo in modo limitato. Non inserire solventi, ma strofinare solamente.

- 2) Togliere il tubo flessibile di aerazione (fig. 13 1) in alto dal corpo dell'aerografo. Avvitare il coperchio della valvola (2). Togliere la membrana (3). Pulire accuratamente tutti i componenti.
- 3) Svitare il dado a risvolto e togliere la calotta dell'aria e l'ugello. Pulire la calotta dell'aria, la guarnizione dell'ugello e l'ugello con un pennello e solvente o acqua (fig. 19).
- 4) Pulire l'esterno dell'aerografo e del serbatoio con un panno imbevuto di solvente o di acqua.
- 5) Riasssemblare l'aerografo. Nel montaggio dell'ugello, verificarne il corretto posizionamento (vedi rimontaggio).

Rimontaggio

L'apparecchio deve funzionare solo con membrana integra (fig. 13, 3).

- 1) Collocare la membrana (fig. 13, 3) sulla parte inferiore della valvola con la punta verso l'alto. Vedere anche la marcatura sul corpo dell'aerografo.
- 2) Applicare delicatamente il coperchio della valvola (fig. 13, 2) ed avvitarlo.
- 3) Collegare il tubo flessibile di aerazione (fig. 13, 1) al coperchio della valvola ed al nipplo del corpo dell'aerografo.



Attenzione! Non utilizzare mai il dispositivo senza guarnizione dell'ugello o se la guarnizione dell'ugello è danneggiata. Se la guarnizione dell'ugello non è presente o è danneggiata il liquido potrebbe penetrare nel dispositivo, il che potrebbe incrementare il rischio di scossa elettrica.

- 4) Spingere la guarnizione dell'ugello (fig. 20 pos. 1) con la scanalatura (fessura) in avanti

nell'ugello (fig. 20, pos. 2).

- 5) Applicare l'ugello sul corpo dell'aerografo e, ruotandolo, individuare la posizione giusta.
- 6) Applicare la calotta dell'aria sull'ugello e serrarla a fondo il dado a risvolto.
- 7) Applicare la guarnizione del serbatoio dal basso sul tubo montante e spingerla fin oltre il collare. Ruotare leggermente il tubo montante.
- 8) Inserire il tubo montante con la guarnizione del serbatoio nel corpo dell'aerografo.

20. Manutenzione



AVVERTENZA! Non mettere in funzione l'apparecchio senza filtro dell'aria; lo sporco aspirato ne potrebbe influenzare negativamente il funzionamento. Dopo ogni uso controllare se il filtro dell'aria è sporco. Prima di procedere alla sostituzione estrarre la presa di rete.

- 1) Aprire il coperchio del filtro dell'aria utilizzando l'asta agitatrice (Fig. 21).
- 2) Tirare fuori il filtro dell'aria e se è sporco sostituirlo.
- 3) Prima spingere il nuovo filtro dell'aria nel lato inferiore dello scomparto (Fig. 22).
- 4) Dopodiché spingerlo completamente dentro lo scomparto.
Per spingere completamente il filtro dell'aria nello scomparto si consiglia di utilizzare l'asta agitatrice.

Per facilitare il montaggio dell'aerografo, dopo la pulizia applicare una buona quantità di grasso lubrificante (in dotazione) sull'O-Ring della parte anteriore dell'aerografo (Fig. 23, 6 e Fig. 24, 5).

21. Elenco dei ricambi

Elenco dei ricambi: Spruzzatore WallPerfect I-Spray (fig. 23)

Pos.	Nome	N° ord.
	Spruzzatore WallPerfect con serbatoio 1300 ml	2321 896
1	Anello di regolazione del getto nebulizzato	2328 900
2	Dado a risvolto	2328 903
3	Calotta dell'aria	2328 905
4	Ugello	2328 908
5	Guarnizione dell'ugello (2 pezzi)	2304 433
6	O-Ring attacco di spruzzatura	0417 308
7	Tubo flessibile di aerazione, coperchio della valvola, membrana	2304 027
8	Tubo montante	2328 922
9	Guarnizione del serbatoio	2328 919
10	Serbatoio (1300 ml) con coperchio	2305 155

Elenco dei ricambi: Spruzzatore Perfect Spray (fig. 24)

Pos.	Nome	N° ord.
	Spruzzatore Perfect Spray con serbatoio 800 ml	0417 914
1	Dado a risvolto	0417 319
2	Calotta dell'aria	2305 129
3	Ugello	2305 131
4	Guarnizione dell'ugello	0417 706
5	O-Ring attacco di spruzzatura	0417 308
6	Tubo flessibile di aerazione, coperchio della valvola, membrana	2304 027
7	Tubo montante	0417 357
8	Guarnizione del serbatoio	0417 358
9	Serbatoio (800 ml) con coperchio	0413 909

Elenco dei ricambi: Flexio 580 (Fig. 25)

Pos.	Nome	N° ord.
1	Copertura del filtro dell'aria (destra e sinistra)	2335 172
2	Kit del filtro dell'aria (2 pezzi)	2333 123
3	Agitatore	2304 419
4	Imbuto di riempimento (3 pezzi)	2304 028
	Grasso lubrificante (senza immagini)	2315 539

22. Accessori

Con altri spruzzatori ed accessori, il nuovo SISTEMA CLICK&PAINT offre l'attrezzo adatto per ogni lavoro.

Accessori (non in dotazione)

Nome	N° ord.
Prolunga impugnatura HVLP Rende più semplice l'applicazione su soffitti e oggetti a pavimento.	2307 678
Spruzzatore Brilliant con serbatoio da 600 ml Ugello ottimizzato e canale dell'aria per superfici brillanti.	0417 932
Spruzzatore per piccole quantità con serbatoio da 250 ml Per oggetti arabescati e delicati e per lavori dettagliati e creativi.	0417 918
Spruzzatore Perfect Spray con serbatoio da 1400 ml Rapido lavoro per grandi oggetti come cassette di legno, portoni di garage, ecc.	0417 917
Spruzzatore per dettagli e radiatori con prolunga e serbatoio da 600 ml Per zone difficilmente accessibili, ad esempio radiatori, angoli di armadi, nicchie, ecc.	0417 915

Accessori (non in dotazione)

Spruzzatore WallPerfect I-Spray con serbatoio da 1800 ml Per l'elaborazione di pitture murali per interni e prodotti vernicianti di tipo denso.	2326 477
---	----------

Ulteriori informazioni sulla gamma di prodotti WAGNER per lavori di rinnovamento al sito www.wagner-group.com

23. Eliminazione di anomalie


Anomalia	Causa	Rimedio
Il materiale di copertura non fuoriesce dall'ugello	<ul style="list-style-type: none"> • Ugello intasato • Tubo montante intasato • Regolatore della portata di materiale ruotato eccessivamente in senso antiorario (-) • Tubo montante allentato • Assenza di aumento della pressione nel serbatoio • Foro di sfianto intasato (fig. 12, 1) 	<ul style="list-style-type: none"> → Pulire → Pulire → Ruotare in senso orario (+) → Inserire → Serrare il serbatoio → Pulire
Il materiale di copertura gocciola dall'ugello	<ul style="list-style-type: none"> • Ugello allentato • Ugello usurato • La guarnizione dell'ugello non è presente o è usurata • Accumulo di materiale di copertura nella calotta dell'aria o nell'ago 	<ul style="list-style-type: none"> → Serrare → Sostituire → Utilizzare una guarnizione dell'ugello intatta → Pulire
La nebulizzazione è troppo grossolana	<ul style="list-style-type: none"> • Prodotto verniciante troppo viscoso • Portata eccessiva di materiale Regolatore della portata di materiale ruotato eccessivamente in senso orario (+) • Ugello sporco • Filtro dell'aria eccessivamente sporco • Aumento insufficiente della pressione nel serbatoio • Portata dell'aria insufficiente 	<ul style="list-style-type: none"> → Diluire → Ruotare la vite di regolazione della portata di materiale in senso antiorario (-) → Pulire → Sostituire → Serrare il serbatoio → Aumentare la quantità d'aria (livello II)

Anomalia	Causa	Rimedio
Il getto di spruzzatura pulsa	<ul style="list-style-type: none"> • Materiale di copertura quasi esaurito nel serbatoio • Filtro dell'aria eccessivamente sporco • La guarnizione dell'ugello non è presente o è usurata 	<p>→ Rabboccare</p> <p>→ Sostituire</p> <p>→ Utilizzare una guarnizione dell'ugello intatta</p>
Il materiale di copertura presenta colature	<ul style="list-style-type: none"> • Applicazione di una quantità eccessiva di materiale di copertura 	<p>→ Ruotare la vite di regolazione della portata di materiale in senso antiorario (-)</p>
Formazione di una quantità eccessiva di nebbia di materiale (overspray)	<ul style="list-style-type: none"> • Distanza eccessiva dall'oggetto da spruzzare • Quantità eccessiva di materiale di copertura applicato • Portata dell'aria eccessiva 	<p>→ Ridurre la distanza di spruzzatura</p> <p>→ Ruotare la vite di regolazione della portata di materiale in senso antiorario (-)</p> <p>→ Ridurre la quantità d'aria (livello I)</p>
Vernice nel tubo flessibile di aerazione	<ul style="list-style-type: none"> • Membrana sporca • Membrana danneggiata 	<p>→ Pulire la membrana</p> <p>→ Sostituire la membrana</p>
Cattivo potere coprente sulla parete	<ul style="list-style-type: none"> • Materiale nebulizzato troppo freddo • Fondo molto assorbente o pittura con cattivo potere coprente • Distanza eccessiva 	<p>→ Il materiale da spruzzare dovrebbe innanzitutto trovarsi a temperatura ambiente</p> <p>→ Nebulizzare secondo uno schema incrociato (fig. 11)</p> <p>→ Più vicino all'oggetto</p>
L'apparecchio non funziona	<ul style="list-style-type: none"> • Apparecchio surriscaldato 	<p>→ Estrarre la spina di rete e far raffreddare l'apparecchio per 30 minuti. Controllare il filtro dell'aria, non coprire le fessure di aspirazione</p>

24. Dati tecnici

Dati tecnici	
Viscosità massima (Pittura murale per interni/ Spruzzatore WallPerfect I-Spray):	4000 mPas
Tensione:	230 V ⁻ , 50 Hz
Potenza assorbita:	630 W

Dati tecnici

Potenza di nebulizzazione:	100 W (livello I), 200 W (livello II)
Portata max. (Pittura murale per interni/ Spruzzatore WallPerfect I-Spray):	500 ml/min
Isolamento doppio:	
Livello di pressione acustica:*	74 dB (A); Insicurezza K = 4 dB (A)
Potenza acustica:*	87 dB (A); Insicurezza K = 4 dB (A)
Intensità di vibrazione:**	< 2,5 m/s ² ; Insicurezza K = 1,5 m/s ²
Peso:	1,9 kg

* Misurato secondo la normativa EN 50144-2-7:2000

** Misurato secondo la normativa EN 60745-1

Informazioni sul livello di vibrazione

Il livello di vibrazione indicato è stato misurato con un procedimento di prova normalizzato e può essere utilizzato per il confronto degli elettrotensili.

Il livello di vibrazione è utile anche a una valutazione preliminare del carico da vibrazioni.

Attenzione! Il valore di emissione di vibrazioni può differire dal valore nominale durante l'uso a seconda delle modalità effettive d'impiego dell'elettrotensile. È necessario stabilire misure di sicurezza per la protezione dell'operatore, basate su una valutazione dell'esposizione nelle condizioni effettive di utilizzo (occorre considerare tutte le fasi del ciclo operativo, ad esempio i periodi in cui l'elettrotensile è spento e quelli in cui è acceso ma funziona senza carico).

25. Indicazione per lo smaltimento



L'apparecchio completo di accessori e imballaggio dovrebbe essere riciclato nel rispetto dell'ambiente. Allo smaltimento dell'apparecchio, non gettarlo insieme ai rifiuti domestici. Supportate la tutela dell'ambiente e perciò portate il Vostro apparecchio ad un deposito di smaltimento locale oppure informatevi in un negozio specializzato dove smaltirlo. I residui di vernice e i solventi non devono essere gettati nelle fognature, negli scarichi o nei rifiuti domestici, ma smaltiti separatamente come rifiuti speciali. Seguire le indicazioni riportate sulle confezioni dei prodotti.

26. Avvertenza importante sulla responsabilità sul prodotto!

In base a una direttiva UE, il produttore risponde illimitatamente dei difetti del prodotto soltanto se tutti i componenti sono di sua produzione o sono stati da lui approvati e se gli apparecchi sono stati montati e utilizzati correttamente. L'utilizzo di accessori e ricambi di terze parti può far decadere interamente o parzialmente la garanzia quando l'uso di tali accessori o ricambi determina un difetto del prodotto.

2 anni di garanzia

La garanzia è di 2 anni, a partire dal giorno di vendita (scontrino di cassa). Comprende ed è limitata alla eliminazione gratuita di difetti, attribuibili all'utilizzo di materiale non perfetto alla produzione o difetti di montaggio, oppure al ricambio gratuito di pezzi difettosi.

Uso o messa in esercizio, nonché montaggi o riparazioni non indicati nelle nostre istruzioni per l'uso, escludono una garanzia. Anche i pezzi soggetti ad usura sono esclusi dalla garanzia. La garanzia esclude l'impiego professionale. Ci riserviamo espressamente la prestazione della garanzia.

La garanzia è sospesa, se l'apparecchio è stato aperto da altre persone che il personale di assistenza **WAGNER**.

Danni dovuti al trasporto, lavori di manutenzione nonché danni e anomalie causate da lavori di manutenzione imperfetti non fanno parte della garanzia.

In caso di ricorso alla garanzia la prova per l'acquisto dell'apparecchio deve essere data dalla presentazione dello scontrino originale di acquisto.

Per quanto legalmente possibile escludiamo ogni responsabilità per ogni danno a persone, a cose o danni indiretti, specialmente se l'apparecchio è stato impiegato per un altro scopo che quello indicato nelle istruzioni per l'uso, non è stato messo in esercizio secondo le nostre istruzioni per l'uso o riparato o delle riparazioni sono state eseguite di iniziativa propria da una persona incompetente.

Ci riserviamo in stabilimento il diritto di eseguire riparazioni oltre quelle indicate nelle presenti istruzioni per l'uso.

In caso di garanzia o riparazione Vi preghiamo di rivolgervi al Vostro punto di vendita.



Dichiarazione di conformità CE

Dichiariamo sotto la nostra esclusiva responsabilità, che il presente prodotto corrisponde alle relative disposizioni seguenti:

2006/42/EG; 2004/108/EG; 2002/95/EG; 2002/96/EG.

Norme armonizzate:

EN 60745-1;2009+A11:2010; EN 50580:2012; EN 55014-1:2006+A1:2009+A2:2011;

EN 55014-2:1997+Corrigendum1997+A1:2001+A2:2008;

EN 61000-3-2:2006+A1:2009+A2:2009; EN 61000-3-3:2008; EN 62233:2008

i.V. T. Jeltsch
Senior Vice President
Global Product Strategy & Planning

i. V. J. Ulbrich
Vice President Engineering

Responsabile della documentazione

WAGNER

J. Wagner GmbH Otto-Lilienthal-Str. 18 D-88677 Markdorf

D **J. Wagner GmbH**
Otto-Lilienthal-Str. 18
D-88677 Markdorf
☎ Hotline 0180 5 59 24 637
☎ +49/ (0) 75 44/ 505-1169



CZ **E-Coreco s.r.o.**
Na Roudné 102
301 00 Plzeň
☎ +420 734 792 823 ☎ +420 227 077 364



B **Wagner Spraytech Belgie**
Veilinglaan 56-58
1861 Meise-Wolvertem
☎ +32/2/2 69 46 75 ☎ +32/2/2 69 78 45



E **J. Wagner Spraytech Ibérica S.A.**
Ctra. N-340, Km 1245,4
08750 Molins de Rei (Barcelona)
☎ +34/93/6 80 00 28 ☎ +34/93/6 68 01 56



F **Wagner France S.a.r.l.**
12 Avenue des Tropiques
Z.A. de Courtaboeuf
91978 Les Ulis Cedex
☎ 0 825 011 111 ☎ +33 (0) 1 69 81 72 57



SLO Adresa servisa:
GMA Elektromehanika d.o.o.
Cesta Andreja Bitenca 115,
Ljubljana 1000/Slovenija
☎ +386(1)/583 83 04 ☎ +386(1)/518 38 03



DK/S **Wagner Spraytech Scandinavia A/S**
Helgeshøj Allé 28
DK-2630 Tåstrup
☎ +45/43 27 18 18 ☎ +45/43 43 05 28



H Magyarországi szerviz
Hondimpex KFT.
Kossuth L. u. 48-50
8060 Mór
☎ +36(-22)/407 321 ☎ +36(-22)/407 852



CH **J. Wagner AG**
Industriestraße 22
9450 Altstätten
☎ +41/71/7 57 22 11 ☎ +41/71/7 57 23 23



PL **PUT Wagner Service**
ul. E. Imieli 14
41-605 Swietochlowice
☎ +48/32/2 45 06 19 ☎ +48/32/2 41 42 51



SK **Phobos Corporation Spol.r.o**
Stanicna 6, 92700 Sala
Slowakei
☎ +421/31/7 70 78 84 ☎ +421/31/7 70 22 42



HR Adresa servisa:
EL-ME-HO
Horvatinčičev put 2
10436 Rakov Potok/Kroatien
☎/☎ +385(-1)65 86 - 028



NL **Wagner Spraytech Benelux B.V.**
De Heldinnenlaan 200
3543 MB Utrecht
☎ +31/30/2 41 41 55 ☎ +31/30/2 41 17 87



AUS **Wagner Spraytech Australia Pty. Ltd.,**
14-16 Kevlar Close,
Braeside, VIC 3195/Australia
☎ +61/3/95 87 20 00 ☎ +61/3/95 80 91 20



GB **Wagner Spraytech (UK) Ltd.**
The Coach House
2 Main Road
Middleton Cheney OX17 2ND
☎ 01295 714200 ☎ 01295 710100



I **Fhc Srl**
Via Stazione 94,
26013 Crema (CR)
☎ 0373 204839 ☎ 0373 204845



www.wagner-group.com