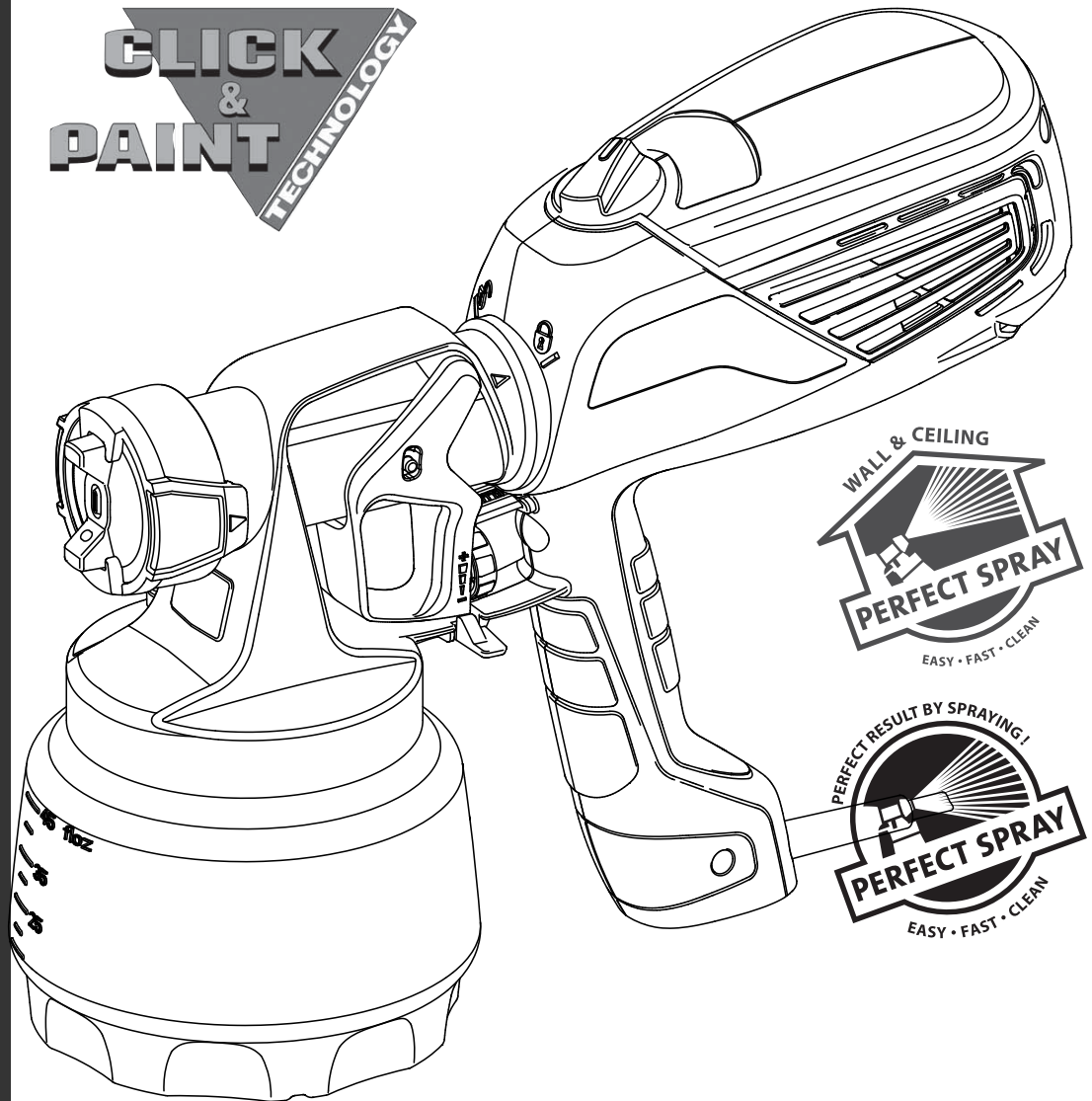


WAGNER

Originalbetriebsanleitung

**CLICK
&
PAINT**
TECHNOLOGY



2 Jahre
Garantie

2 years
Guarantee

2 ans de
garantie

2 jaar
garantie

WallPerfect®

Flexio

580

I-Spray

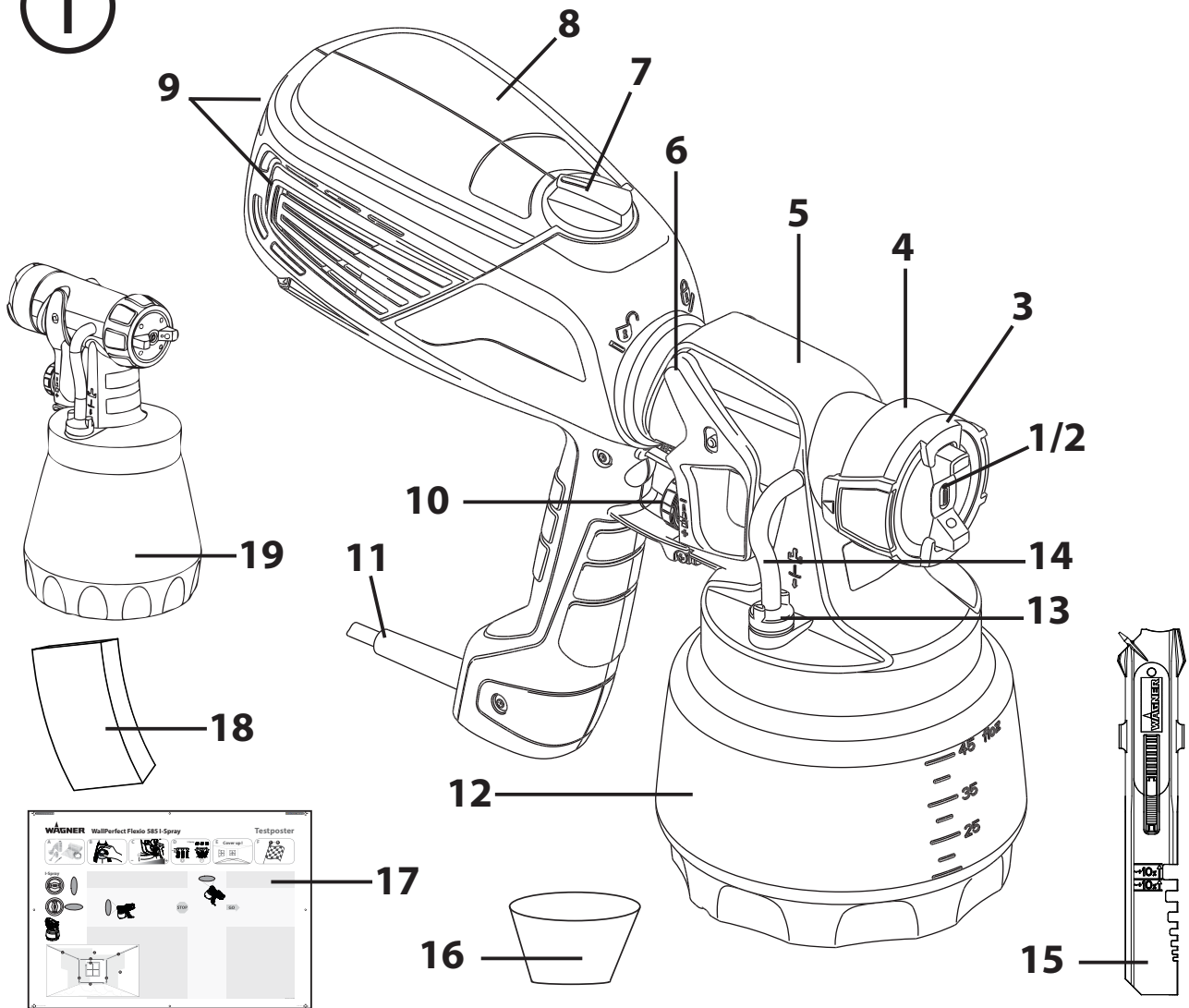


D/GB/F/NL

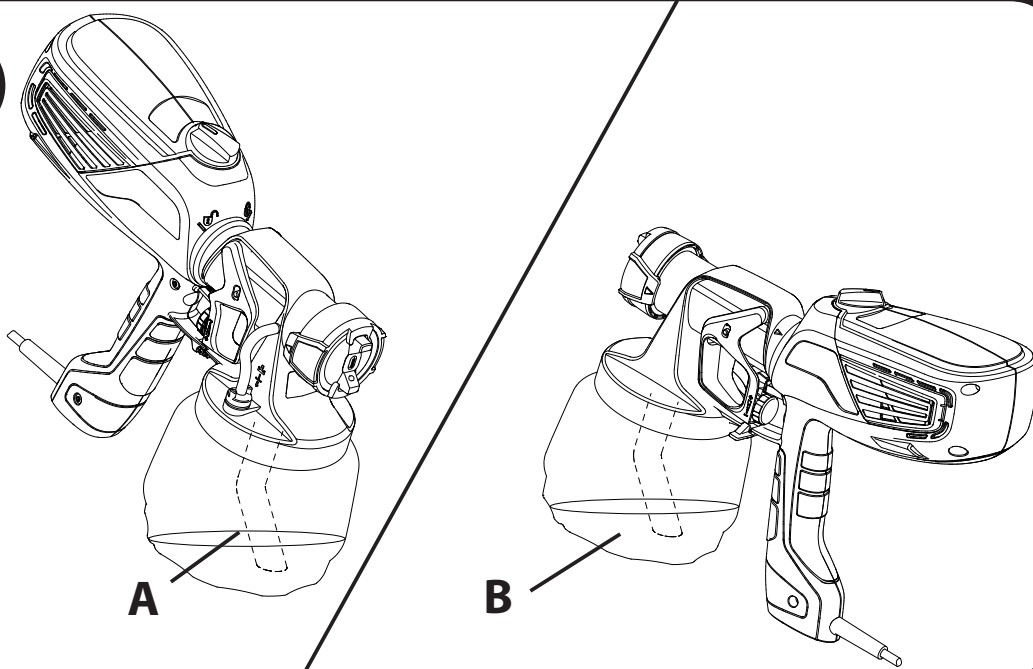


1

ÜBERSICHT / OVERVIEW / APERÇU GÉNÉRAL / OVERZICHT

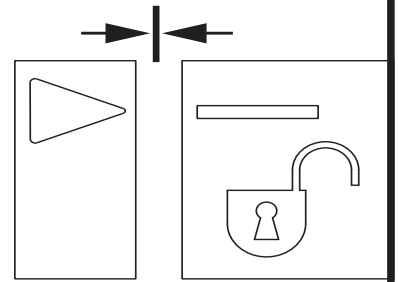
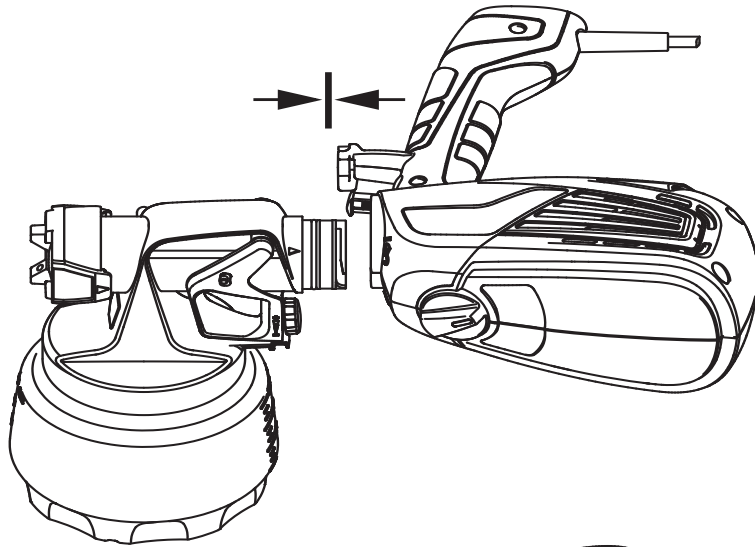


2

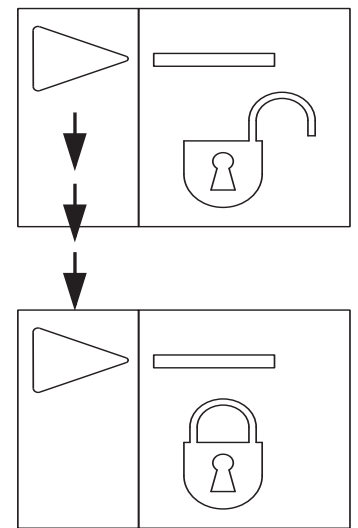
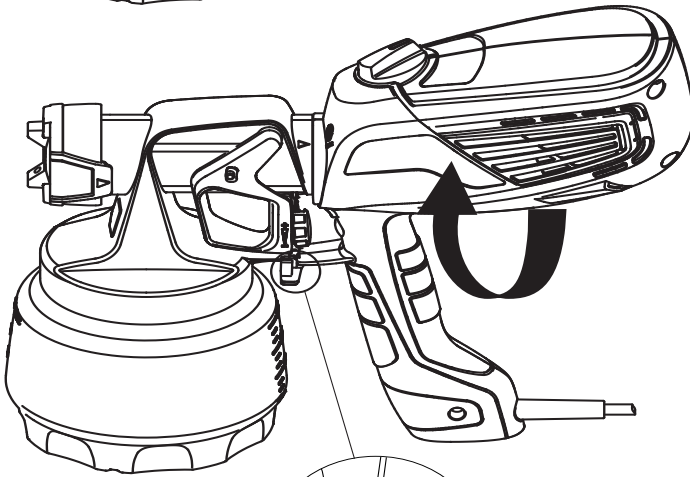


3

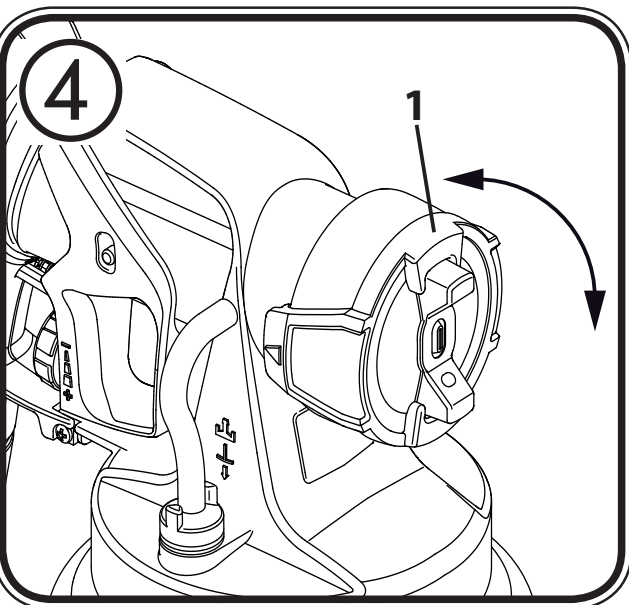
a



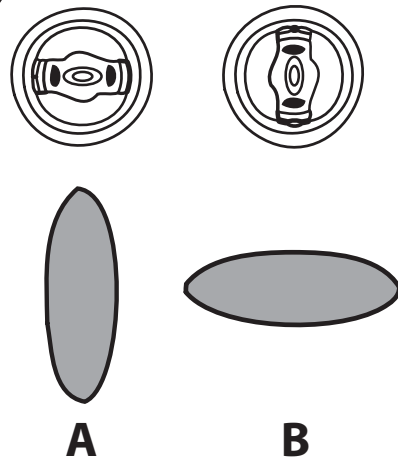
b

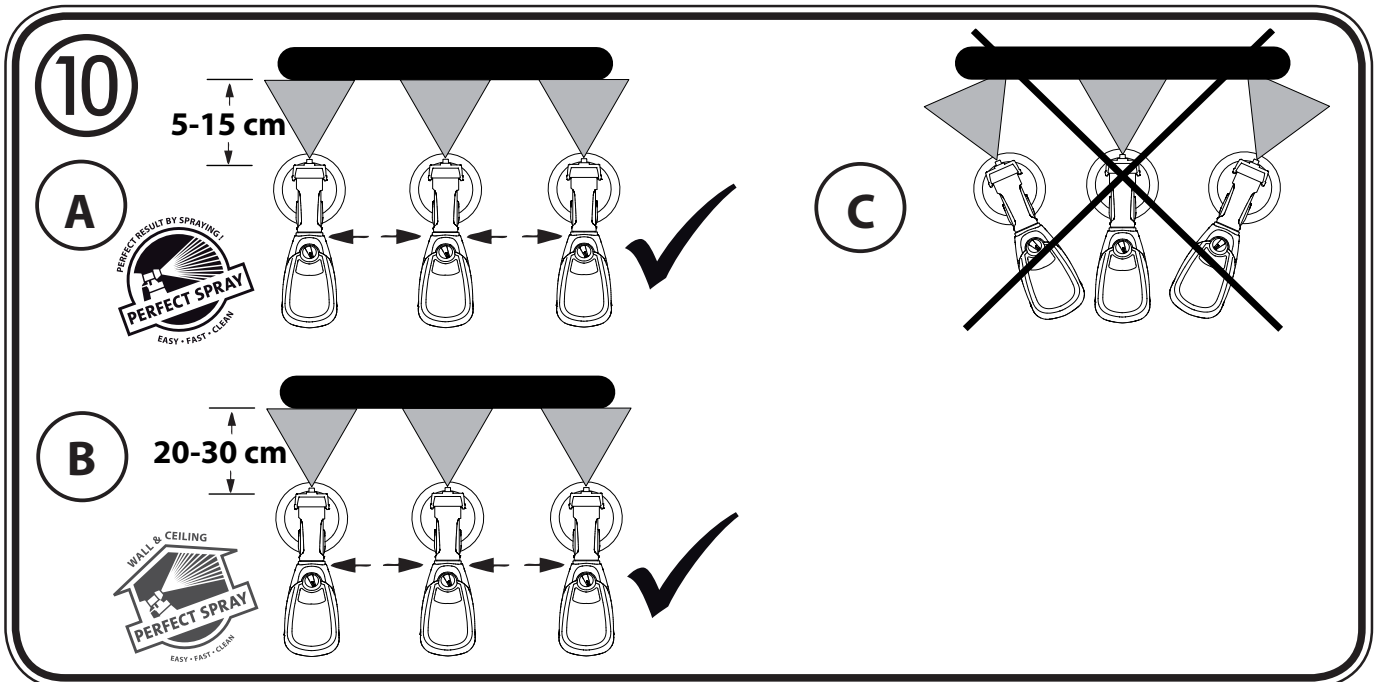
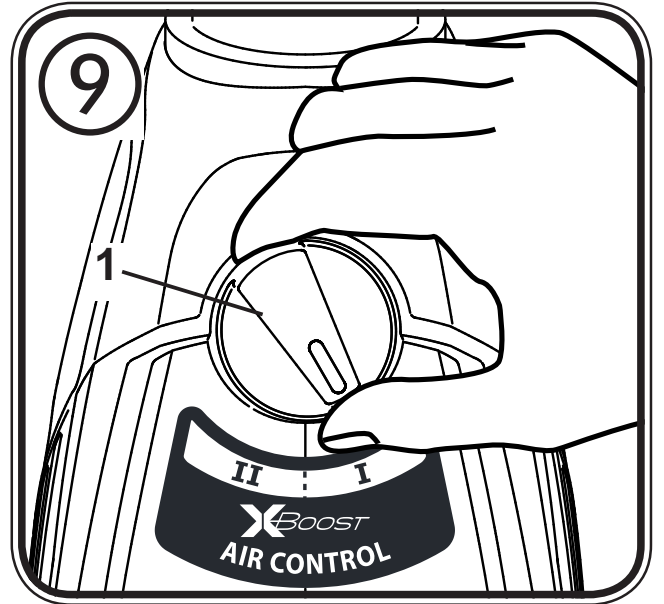
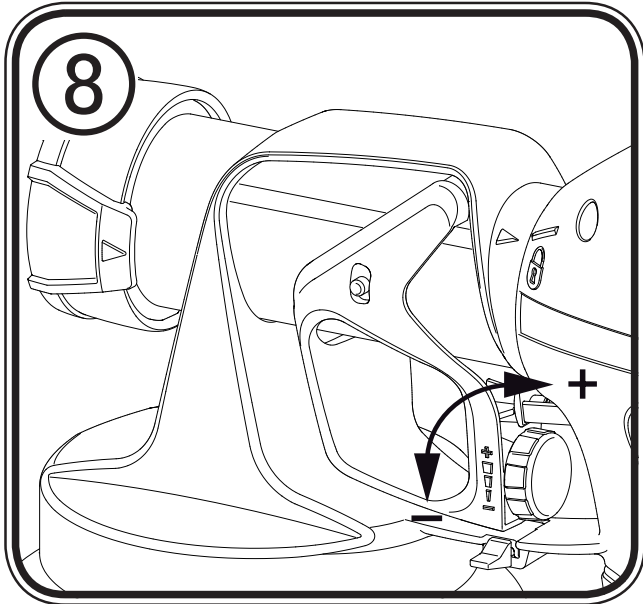
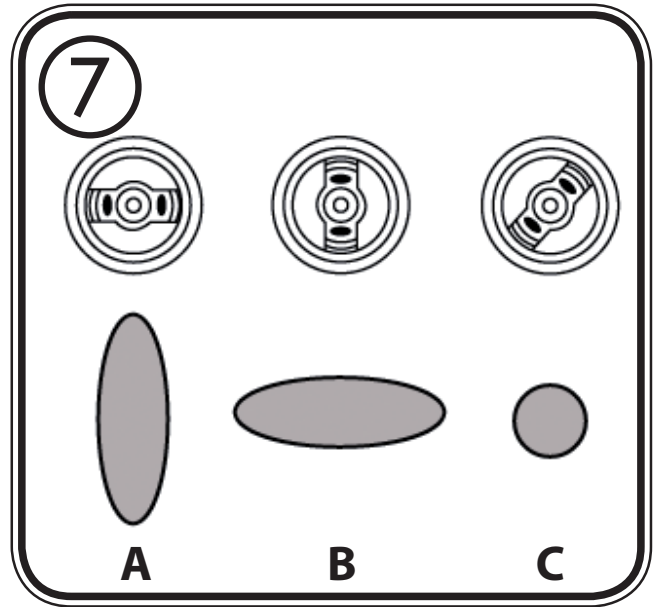
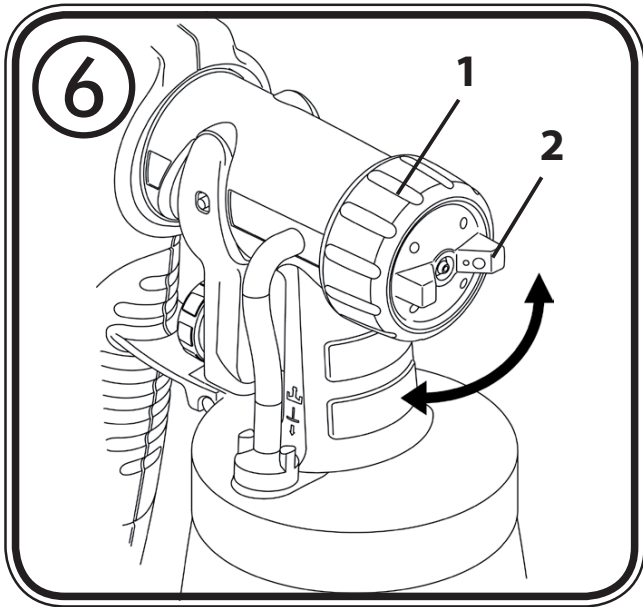


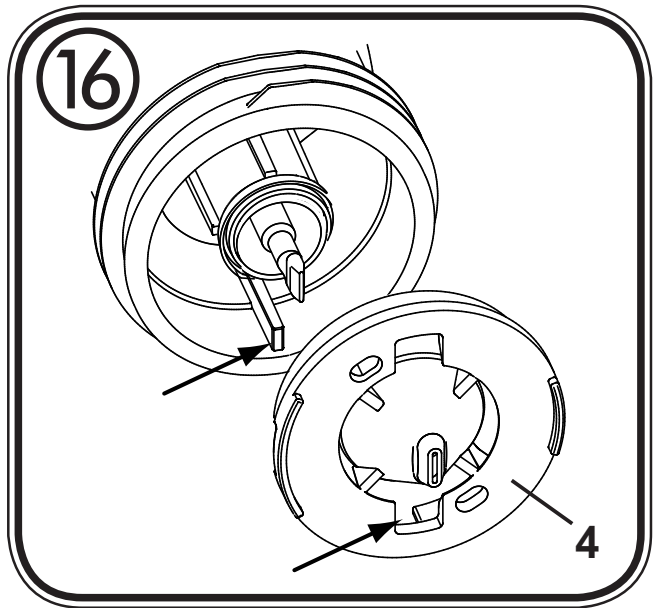
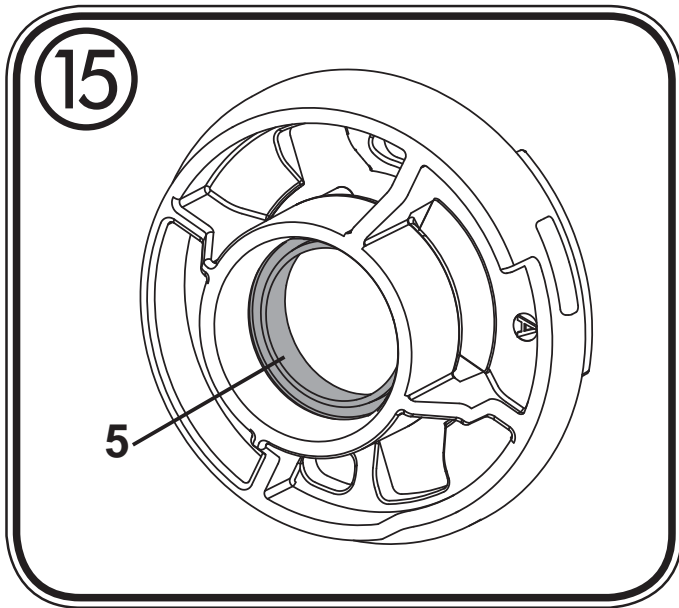
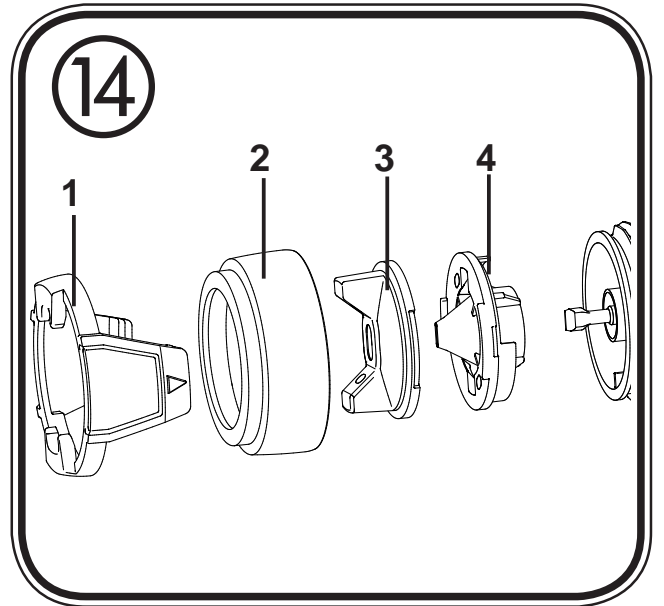
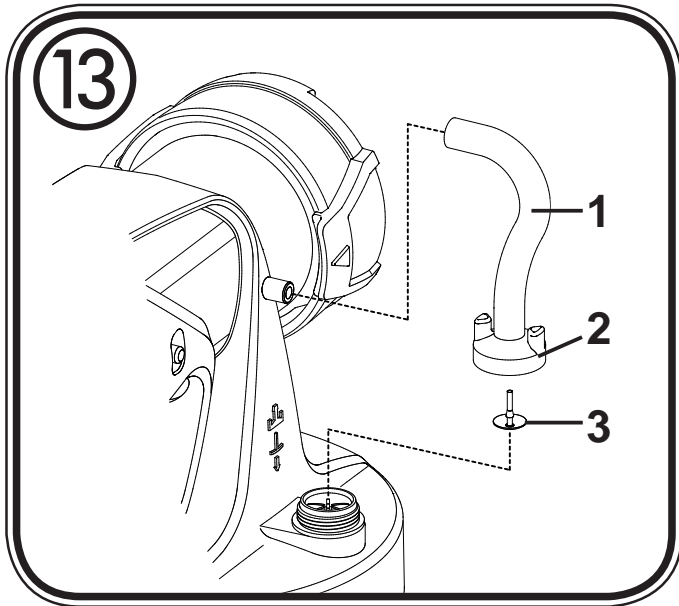
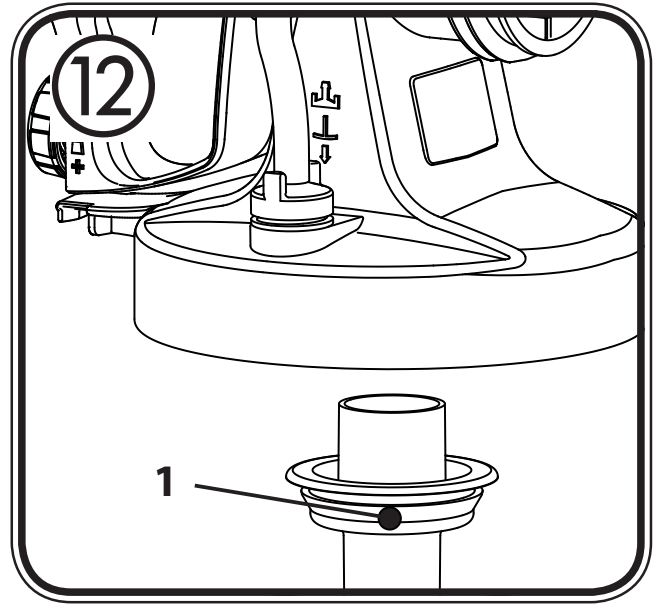
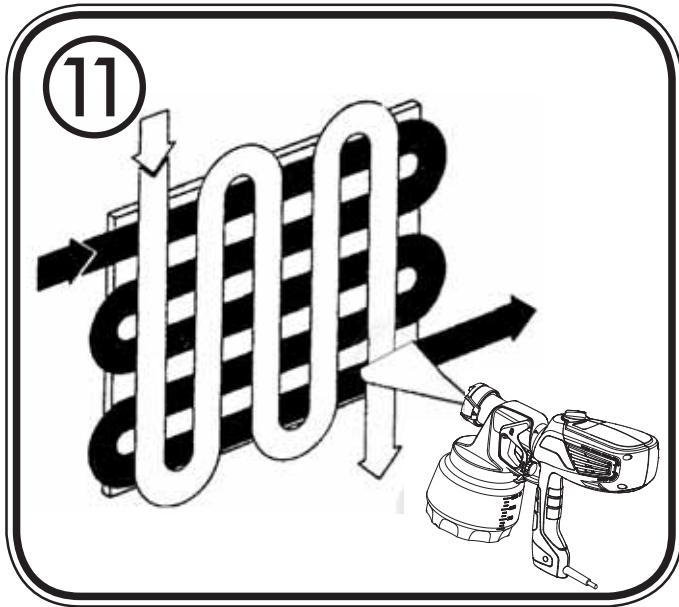
4

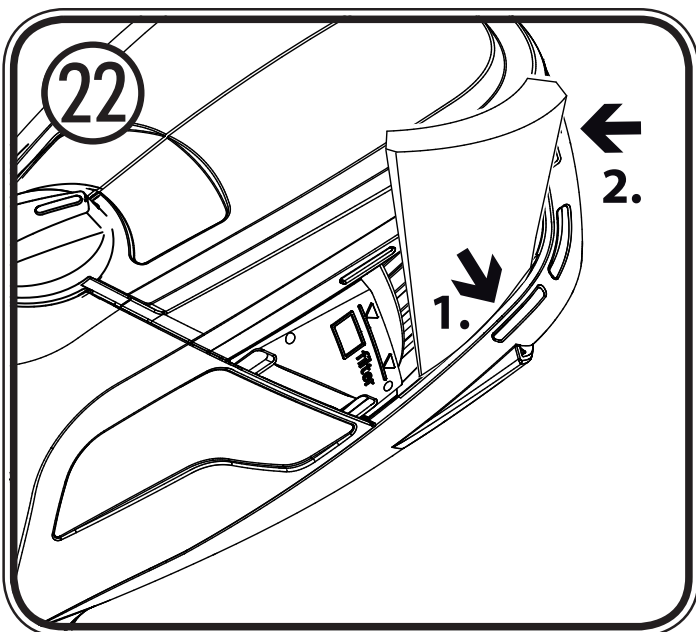
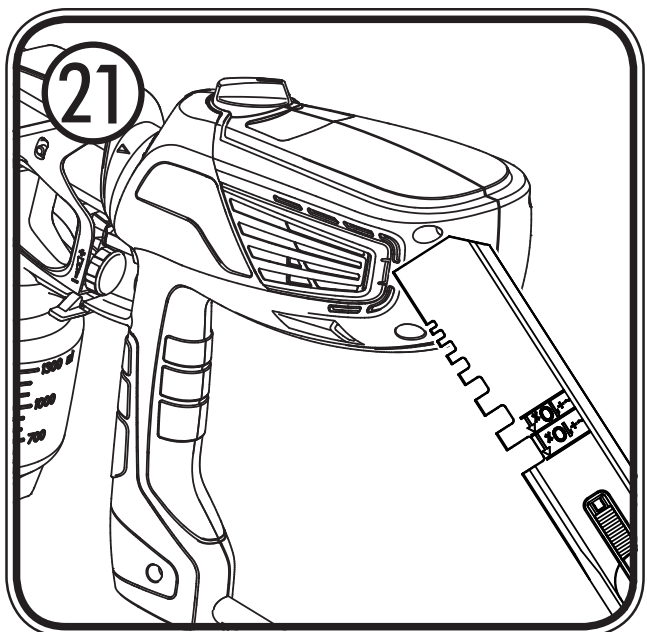
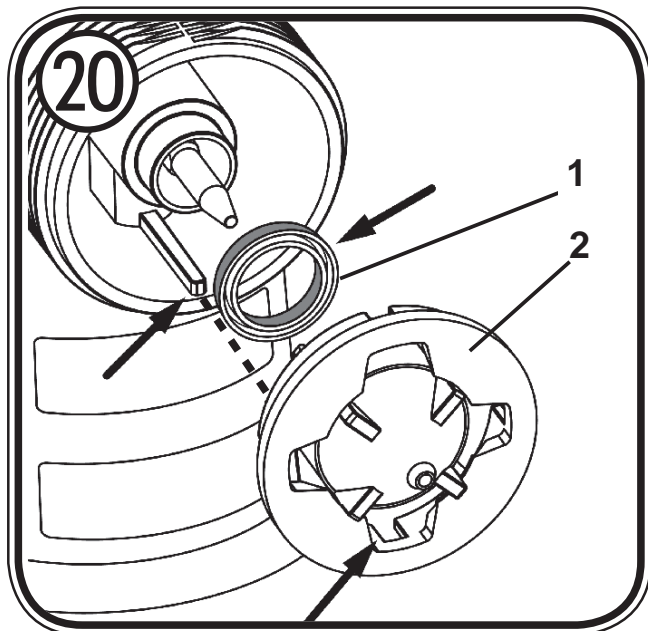
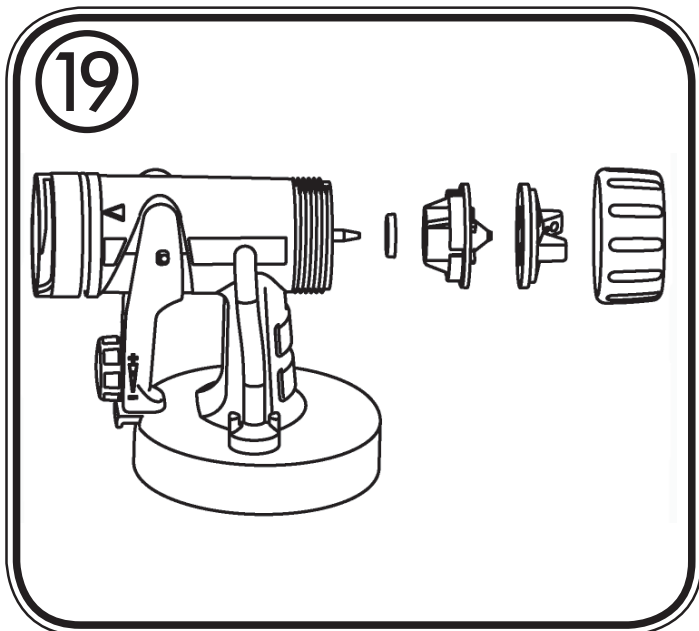
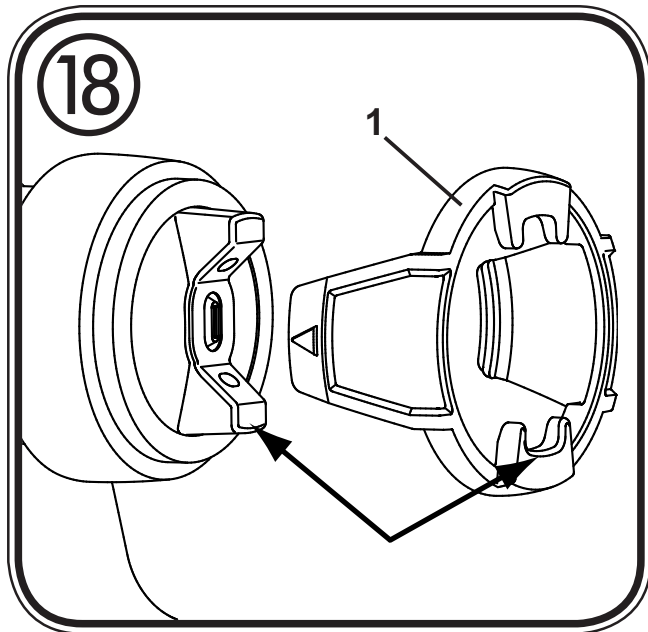
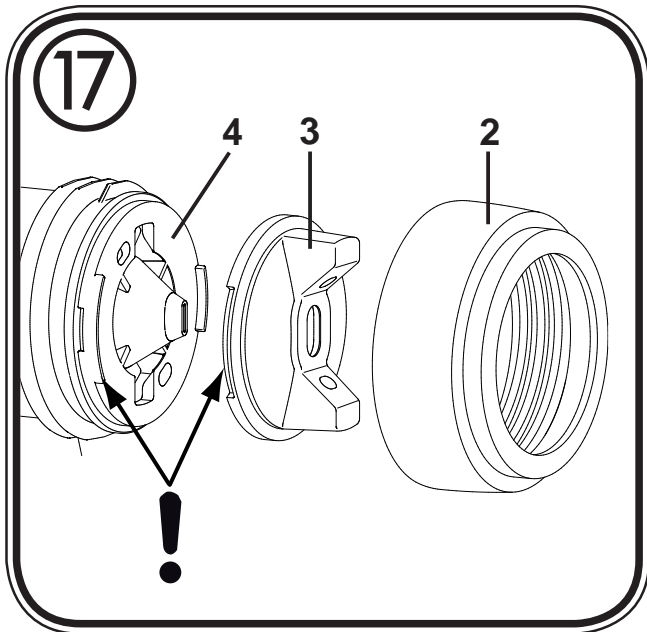


5

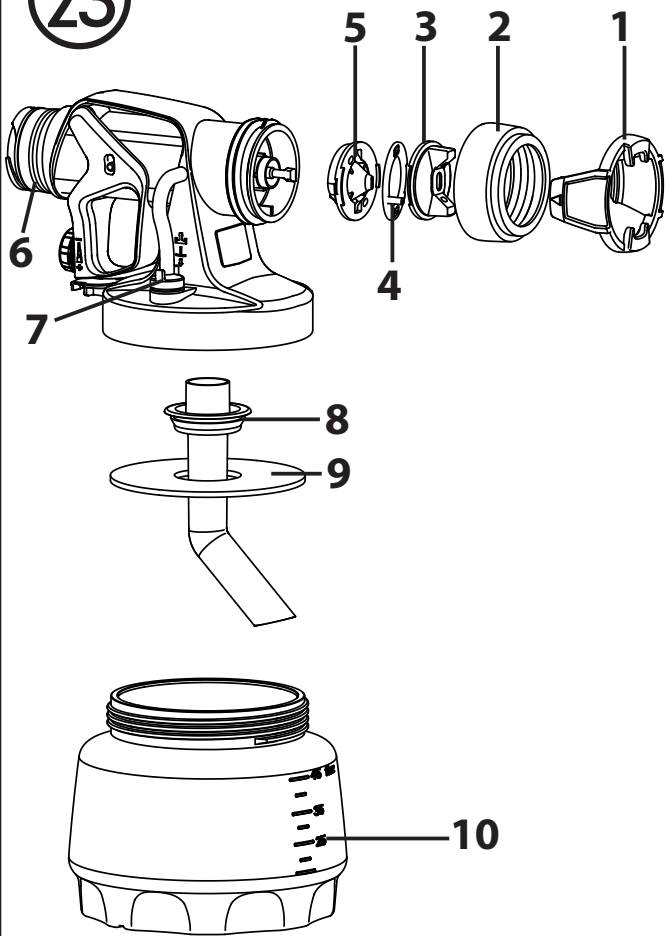




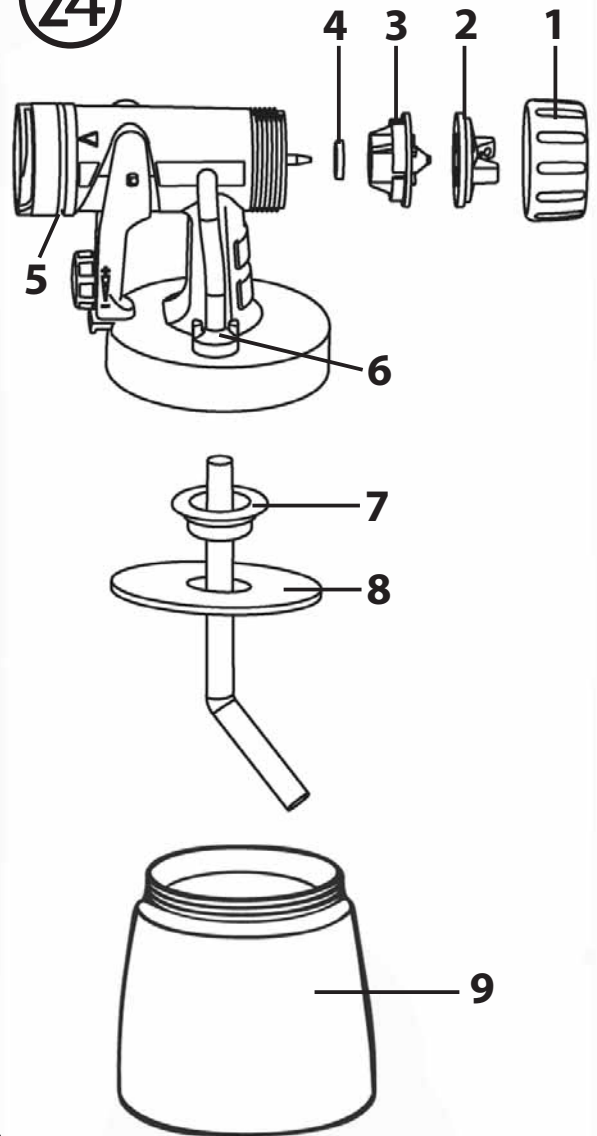




23

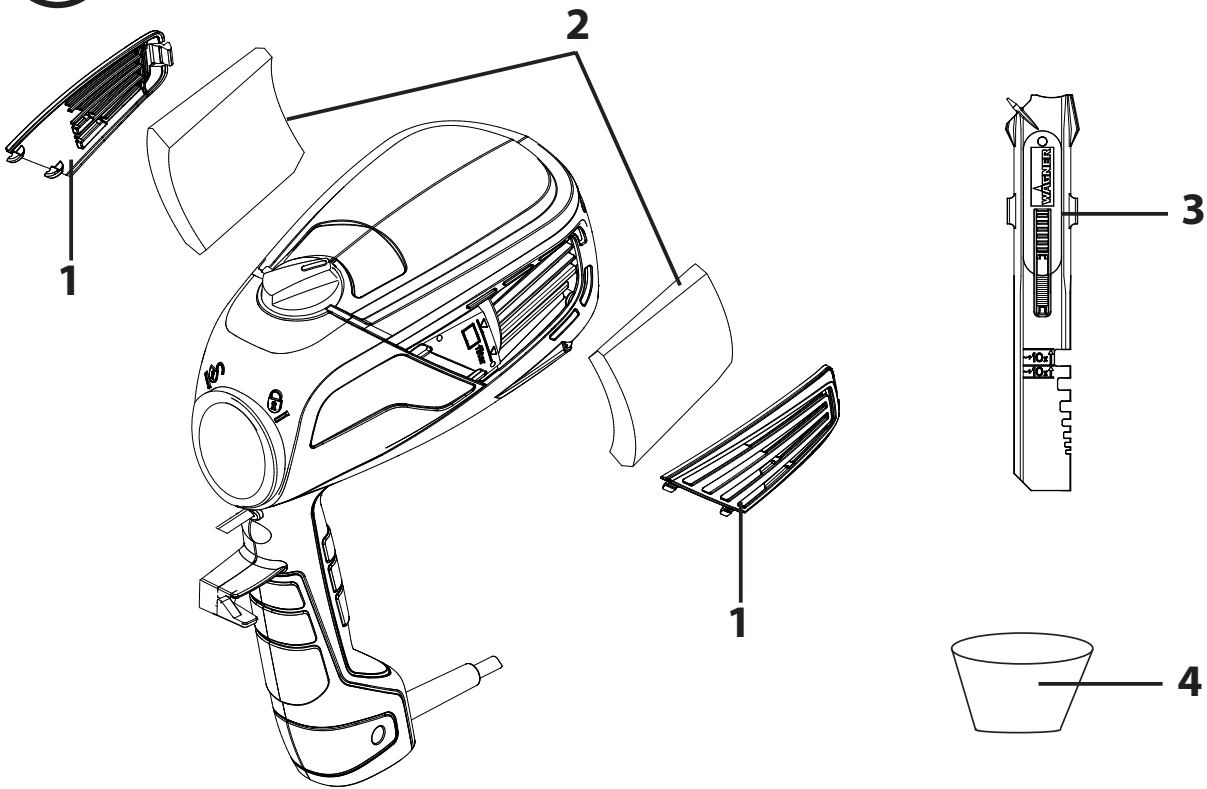


24



25

ERSATZTEILE / SPARE PARTS / PIÈCES DE RECHANGE / ONDERDELEN



- D**
- GB**
- F**
- NL**

.....1 - 19

.....20 - 38

.....39 - 57

.....58 - 76



..... 78

HERZLICHEN DANK FÜR IHR VERTRAUEN






Wir gratulieren Ihnen zum Erwerb dieses Markenproduktes von Wagner und sind überzeugt, dass es Ihnen viel Freude bereiten wird.

Bitte lesen Sie vor Inbetriebnahme die Bedienungsanleitung genau durch und beachten Sie die Sicherheitshinweise. Bewahren Sie die Bedienungsanleitung bitte sorgfältig auf und legen Sie sie dem Produkt bei, falls Sie es einmal weitergeben sollten. Für Fragen, Anregungen und Wünsche stehen wir Ihnen gerne unter der auf der Rückseite angegebenen Rufnummer oder der Internetseite www.wagner-group.com/service zur Verfügung.

Inhalt

1. Erklärung der verwendeten Symbole	2
2. Allgemeine Sicherheitshinweise.....	2
3. Sicherheitshinweise für Spritzpistolen	5
4. Beschreibung/ Lieferumfang	6
5. Anwendungsbereich.....	7
6. Verarbeitbare Beschichtungsstoffe	7
7. Nichtverarbeitbare Beschichtungsstoffe	7
8. Vorbereitung des Arbeitsplatzes (bei Innenwandfarbe).....	7
9. Vorbereitung des Beschichtungsstoffes.....	8
10. Inbetriebnahme	8
11. Einstellung des gewünschten Spritzbildes (WallPerfect I-Spray Sprühaufsatz).....	9
12. Einstellung des gewünschten Spritzbildes (PerfectSpray Sprühaufsatz).....	9
13. Einstellung der Materialmenge (Abb. 8)	9
14. Einstellung der Luftmenge (Abb. 9).....	10
15. Spritztechnik	10
16. Arbeitsunterbrechung	11
17. Außerbetriebnahme und Reinigung.....	11
18. Reinigung WallPerfect I-Spray Sprühaufsatz.....	12
19. Reinigung PerfectSpray Sprühaufsatz	13
20. Wartung	14
21. Ersatzteile	14
22. Zubehör	15
23. Behebung von Störungen	16
24. Technische Daten.....	17
25. Umweltschutz.....	18
26. Wichtiger Hinweis zur Produkthaftung!.....	18
2 Jahre Garantie	19
CE Konformitätserklärung	77

1. Erklärung der verwendeten Symbole

	<p>Dieses Symbol weist auf eine potenzielle Gefahr für Sie bzw. das Gerät hin. Unter diesem Symbol finden Sie wichtige Informationen, wie Sie Verletzungen und Schäden am Gerät vermeiden.</p>
	<p>Gefahr eines elektrischen Schlages</p>
	<p>Kennzeichnet Anwendungstipps und andere besonders nützliche Hinweise.</p>
	<p>Mit diesem Symbol gekennzeichnete Geräte und Zubehöre sind für die Verarbeitung von dünnflüssigen Materialien wie z.B. Lacke, Lasuren und speziell darauf eingestellte Wandfarben geeignet. Trägt ein Material dieses Logo ist es für die Verwendung mit dem entsprechenden Gerät besonders gut geeignet.</p>
	<p>Mit diesem Symbol gekennzeichnete Geräte und Zubehöre sind für die Verarbeitung von dickflüssigen Materialien wie z.B. Innenwandfarben (Dispersionen und Latexfarben) geeignet. Trägt ein Material dieses Logo ist es für die Verwendung mit dem entsprechenden Gerät besonders gut geeignet.</p>

2. Allgemeine Sicherheitshinweise

Achtung! *Sämtliche Anweisungen sind zu lesen. Fehler bei der Einhaltung der nachstehend aufgeführten Anweisungen können elektrischen Schlag, Brand und/oder schwere Verletzungen verursachen. Der nachfolgend verwendete Begriff "Elektrowerkzeug" bezieht sich auf netzbetriebene Elektrowerkzeuge (mit Netzkabel) und auf akkubetriebene Elektrowerkzeuge (ohne Netzkabel).*

1. Arbeitsplatzsicherheit

- a) **Halten Sie Ihren Arbeitsbereich sauber und gut beleuchtet.** *Unordnung oder unbeleuchtete Arbeitsbereiche können zu Unfällen führen.*
- b) **Arbeiten Sie mit dem Gerät nicht in explosionsgefährdeter Umgebung, in der sich brennbare Flüssigkeiten, Gase oder Stäube befinden.** *Elektrowerkzeuge erzeugen Funken, die den Staub oder die Dämpfe entzünden können.*
- c) **Halten Sie Kinder und andere Personen während der Benutzung des Elektrowerkzeugs fern.** *Bei Ablenkung können Sie die Kontrolle über das Gerät verlieren.*

2. Elektrische Sicherheit

- a) **Der Anschlussstecker des Gerätes muss in die Steckdose passen. Der Stecker darf in keiner Weise verändert werden. Verwenden Sie keine Adapterstecker gemeinsam mit Schutzgeerdeten Geräten.** *Unveränderte Stecker und passende Steckdosen verringern das Risiko eines elektrischen Schlages.*
- b) **Vermeiden Sie Körperkontakt mit geerdeten Oberflächen, wie von Rohren, Heizungen, Herden und Kühlschränken.** *Es besteht ein erhöhtes Risiko durch elektrischen Schlag, wenn Ihr Körper geerdet ist.*
- c) **Halten Sie das Gerät von Regen oder Nässe fern.** *Das Eindringen von Wasser in ein Elektrogerät erhöht das Risiko eines elektrischen Schlages.*
- d) **Zweckentfremden Sie das Kabel nicht, um das Gerät zu tragen, aufzuhängen oder um den Stecker aus der Steckdose zu ziehen. Halten Sie das Kabel fern von Hitze, Öl, scharfen Kanten oder sich bewegenden Geräteteilen.** *Beschädigte oder verwickelte Kabel erhöhen das Risiko eines elektrischen Schlages.*
- e) **Wenn Sie mit einem Elektrowerkzeug im Freien arbeiten, verwenden Sie nur Verlängerungskabel, die auch für den Außenbereich geeignet sind.** *Die Anwendung eines für den Außenbereich geeigneten Verlängerungskabels verringert das Risiko eines elektrischen Schlages.*
- f) **Wenn der Betrieb des Gerätes in feuchter Umgebung nicht vermeidbar ist, verwenden Sie einen Fehlerstromschutzschalter.** *Der Einsatz eines Fehlerstromschutzschalters verhindert das Risiko eines elektrischen Schlages.*

3. Sicherheit von Personen

- a) **Seien Sie aufmerksam, achten Sie darauf, was Sie tun, und gehen Sie mit Vernunft an die Arbeit mit einem Elektrowerkzeug. Benutzen Sie das Gerät nicht, wenn Sie müde sind oder unter dem Einfluss von Drogen, Alkohol oder Medikamenten stehen.** *Ein Moment der Unachtsamkeit beim Gebrauch des Gerätes kann zu ernsthaften Verletzungen führen.*
- b) **Tragen Sie persönliche Schutzausrüstung und immer eine Schutzbrille.** *Das Tragen persönlicher Schutzausrüstung, wie Staubmaske, rutschfeste Sicherheitsschuhe, Schutzhelm oder Gehörschutz, je nach Art und Einsatz des Elektrowerkzeuges, verringert das Risiko von Verletzungen.*
- c) **Vermeiden Sie eine unbeabsichtigte Inbetriebnahme. Vergewissern Sie sich, dass das Elektrowerkzeug ausgeschaltet ist, bevor Sie es an die Stromversorgung anschließen, es aufnehmen oder tragen.** *Wenn Sie beim Tragen des Geräts den Finger am Schalter haben oder das Gerät eingeschaltet an die Stromversorgung anschließen, kann dies zu Unfällen führen.*

- d) **Entfernen Sie Einstellwerkzeuge oder Schraubenschlüssel, bevor Sie das Gerät einschalten.** *Ein Werkzeug oder Schlüssel, der sich in einem drehenden Geräteteil befindet, kann zu Verletzungen führen.*
- e) **Vermeiden Sie eine abnormale Körperhaltung. Sorgen Sie für einen sicheren Stand und halten Sie jederzeit das Gleichgewicht.** *Dadurch können Sie das Gerät in unerwarteten Situationen besser kontrollieren.*
- f) **Tragen Sie geeignete Kleidung. Tragen Sie keine weite Kleidung oder Schmuck. Halten Sie Haare, Kleidung und Handschuhe fern von sich bewegenden Teilen.** *Lockere Kleidung, Schmuck oder lange Haare können von sich bewegenden Teilen erfasst werden.*
- g) **Dieses Gerät kann von Kindern ab 8 Jahren und darüber sowie von Personen mit verringerten physischen, sensorischen oder mentalen Fähigkeiten oder Mangel an Erfahrung und Wissen benutzt werden, wenn sie beaufsichtigt oder bezüglich des sicheren Gebrauchs des Gerätes unterwiesen wurden und die daraus resultierenden Gefahren verstehen.** *Kinder dürfen nicht mit dem Gerät spielen. Reinigung und Benutzer-Wartung dürfen nicht von Kindern ohne Beaufsichtigung durchgeführt werden.*

4. Verwendung und Behandlung des Elektrowerkzeugs

- a) **Überlasten Sie das Gerät nicht. Verwenden Sie für Ihre Arbeit das dafür bestimmte Elektrowerkzeug.** *Mit dem passenden Elektrowerkzeug arbeiten Sie besser und sicherer im angegebenen Leistungsbereich.*
- b) **Benutzen Sie kein Elektrowerkzeug, dessen Schalter defekt ist.** *Ein Elektrowerkzeug, das sich nicht mehr ein- oder ausschalten lässt, ist gefährlich und muss repariert werden.*
- c) **Ziehen Sie den Stecker aus der Steckdose, bevor Sie Geräteeinstellungen vornehmen, Zubehörteile wechseln oder das Gerät weglegen.** *Diese Vorsichtsmaßnahme verhindert den unbeabsichtigten Start des Geräts.*
- d) **Bewahren Sie unbenutzte Elektrowerkzeuge außerhalb der Reichweite von Kindern auf. Lassen Sie Personen das Gerät nicht benutzen, die mit diesem nicht vertraut sind oder diese Anweisungen nicht gelesen haben.** *Elektrowerkzeuge sind gefährlich, wenn Sie von unerfahrenen Personen benutzt werden.*
- e) **Pflegen Sie das Gerät mit Sorgfalt. Kontrollieren Sie, ob bewegliche Geräteteile einwandfrei funktionieren und nicht klemmen, ob Teile gebrochen oder so beschädigt sind, dass die Funktion des Gerätes beeinträchtigt ist. Lassen Sie beschädigte Teile vor dem Einsatz des Gerätes reparieren.** *Viele Unfälle haben ihre Ursache in schlecht gewarteten Elektrowerkzeugen.*

- f) **Verwenden Sie Elektrowerkzeug, Zubehör, Einsatzwerkzeuge usw.entsprechend diesen Anweisungen und so, wie es für diesen speziellen Gerätetyp vorgeschrieben ist. Berücksichtigen Sie dabei die Arbeitsbedingungen und die auszuführende Tätigkeit.** Der Gebrauch von Elektrowerkzeugen für andere als die vorgesehenen Anwendungen kann zu gefährlichen Situationen führen.

5. Service

- a) **Lassen Sie Ihr Gerät nur von qualifiziertem Fachpersonal und nur mit Original-Ersatzteilen reparieren.** *Damit wird sichergestellt, dass die Sicherheit des Geräts erhalten bleibt.*
- b) **Wenn die Netzanschlussleitung dieses Gerätes beschädigt wird, muss sie durch den Hersteller oder seinen Kundendienst oder eine ähnlich qualifizierte Person ersetzt werden, um Gefährdungen zu vermeiden.**

3. Sicherheitshinweise für Spritzpistolen

- **Achtung!** Atemschutz tragen: Farbnebel und Lösungsmitteldämpfe sind gesundheits-schädlich. Nur in gut belüfteten Räumen oder bei künstlicher Belüftung arbeiten. Das Tragen von Arbeitskleidung, Schutzbrille, Gehörschutz und Handschuhen wird empfohlen.



ACHTUNG VERLETZUNGSGEFAHR!

Niemals die Pistole auf sich, Personen oder Tiere richten.



Steckdosen und Schalter unbedingt abkleben.

Gefahr eines elektrischen Schlages durch eindringendes Sprühmaterial!



Achtung! Gerät niemals mit beschädigter oder fehlender Düsendichtung betreiben. Bei fehlender oder beschädigter Düsendichtung kann Flüssigkeit in das Gerät eindringen und dadurch das Risiko eines elektrischen Schlages erhöhen.

Überprüfen Sie die Düsendichtung vor jeder Benutzung.

- Die Spritzpistolen dürfen nicht zum Sprühen brennbarer Stoffe verwendet werden.
- Die Spritzpistolen dürfen nicht mit brennbaren Lösungsmitteln gereinigt werden.
- Achten Sie auf die Gefahren die von dem versprühten Stoff ausgehen können und beachten Sie ebenfalls die Aufschriften auf den Behältern oder die vom Hersteller des Stoffes angegebenen Hinweise.
- Versprühen Sie keinerlei Stoffe von denen Sie die Gefährlichkeit nicht kennen.
- In Betriebsstätten, die unter die Explosionsschutz-Verordnung fallen, dürfen die Spritzpistolen nicht benutzt werden.

- Um Explosionsgefahr bei Spritzarbeiten zu vermeiden, muss für eine gute natürliche oder künstliche Lüftung gesorgt werden.
- Beim Spritzen dürfen in der Umgebung keine Zündquellen vorhanden sein, wie z. B. offenes Feuer, Rauchen von Zigaretten, Funken, glühende Drähte und heiße Oberflächen.
- Beim Arbeiten mit dem Gerät Flexio 580 in Räumen wie auch im Freien darauf achten, dass keine Lösemitteldämpfe vom Gerät angesaugt werden.
- Die Spritzpistole ist kein Spielzeug. Lassen Sie deswegen Kinder nicht mit der Spritzpistole hantieren oder spielen.
- Vor allen Arbeiten an der Spritzpistole den Netzstecker aus der Steckdose ziehen.
- Decken Sie **nicht** zu spritzende Flächen ab. Beachten Sie beim Arbeiten, dass z. B. durch Wind, Farbnebel über größere Distanzen verfrachtet werden kann und dadurch Schäden verursacht werden können.
- Öffnen Sie das Gerät nie selbst um Reparaturen im elektrischen Bereich auszuführen!
- Das Gerät darf nur mit funktionsfähigem Ventil betrieben werden. **Wenn Farbe in den Belüftungsschlauch (Abb. 1, 14) steigt, Gerät nicht weiter betreiben!** Belüftungsschlauch, Ventil und Membran demontieren, reinigen und ggf. Membran ersetzen.
- **Spritzpistole nicht legen**
- Das Gerät ist mit einer Thermosicherung ausgestattet, welche das Gerät bei Überhitzung abschaltet. In diesem Falle Gerät ausschalten, Netzstecker ziehen und das Gerät mind. 30 Minuten abkühlen lassen. Überhitzungsursache abstellen, z. B. verschmutzter Luftfilter, abgedeckte Schlitze zur Luftansaugung.

Mit original WAGNER Zubehör und Ersatzteilen haben Sie die Gewähr, dass alle Sicherheitsvorschriften erfüllt sind.

4. Beschreibung/ Lieferumfang

Beschreibung/ Lieferumfang (Abb. 1)	
1) Luftkappe	2) Düse
3) Einstellring Sprühstrahl	4) Überwurfmutter
5) Sprühaufsatz WallPerfect I-Spray	6) Abzugsbügel
7) Luftmengenregulierung	8) Spritzpistole Hinterteil
9) Luftfilterabdeckung (rechts + links)	10) Materialmengenregulierung
11) Netzkabel	12) Behälter
13) Ventil	14) Belüftungsschlauch
15) Rührstab	16) Einfülltrichter (2 Stk.)
17) Übungsposter	18) Ersatzluftfilter (2 Stk.)
19) Sprühaufsatz PerfectSpray 800	20) Ersatzdüsendichtung (Sprühaufsatz PerfectSpray 800)*
21) Gleitfett*	

* Befindet sich im Behälter, vor Inbetriebnahme entfernen!

5. Anwendungsbereich

Mit der Flexio 580 kann eine Vielzahl von Beschichtungstoffen verarbeitet werden. Abhängig vom Beschichtungstoff muss ein anderer Sprühaufsatz verwendet werden:

Beschichtungstoff	Sprühaufsatz
Dünnflüssige Beschichtungstoffe: Lösemittelhaltige und wasserverdünnbare Lackfarben, Lasuren, Grundierungen, 2-Komponenten Lacke, Klarlacke, Kraftfahrzeug-Decklacke, Beizen und Holzschutzmittel Alle Beschichtungstoffe mit rotem Perfect Spray Logo	Perfect Spray (anthrazit)  The image shows a spray nozzle for the Perfect Spray (anthrazit) attachment. It features a circular logo with a spray gun icon and the text 'PERFECT RESULT BY SPRAYING', 'PERFECT SPRAY', and 'EASY - FAST - CLEAN'.
Innenwandfarbe (Dispersionen und Latex-farben) Alle Beschichtungstoffe mit grünem Perfect Spray Logo	WallPerfect (weiß)  The image shows a spray nozzle for the WallPerfect (weiß) attachment. It features a circular logo with a house icon and the text 'WALL & CEILING', 'PERFECT SPRAY', and 'EASY - FAST - CLEAN'.

6. Verarbeitbare Beschichtungstoffe

Innenwandfarbe (Dispersionen und Latexfarbe)

Lösemittelhaltige und wasserverdünnbare Lackfarben, Lasuren, Grundierungen, 2-Komponenten Lacke, Klarlacke, Kraftfahrzeug-Decklacke, Beizen und Holzschutzmittel.

7. Nichtverarbeitbare Beschichtungstoffe

Materialien die stark schmirgelnde Bestandteile enthalten, Putze, Fassadenfarbe, Laugen und säurehaltige Beschichtungstoffe.

Brennbare Beschichtungstoffe.

8. Vorbereitung des Arbeitsplatzes (bei Innenwandfarbe)



Steckdosen und Schalter unbedingt abkleben. Gefahr eines elektrischen Schlages durch eindringendes Sprühmaterial!



Decken Sie alle nicht zu sprühende Flächen und Objekte ab, bzw. entfernen Sie diese aus dem Arbeitsbereich. Für Schäden durch Farbnebel (Overspray) wird keine Haftung übernommen.

Silikatfarbe verätzt bei Kontakt Glas- und Keramikflächen! Alle entsprechenden Oberflächen müssen daher unbedingt komplett abgedeckt werden.



Achten Sie auf die Qualität des verwendeten Abklebebandes. Verwenden Sie auf Tapeten und gestrichenen Untergründen kein zu stark haftendes Klebeband, um Beschädigungen beim Entfernen zu vermeiden. Entfernen Sie Klebebänder langsam und gleichmäßig; keinesfalls ruckartig. Lassen Sie Flächen nur so lange wie nötig abgeklebt, um mögliche Rückstände beim Entfernen zu minimieren. Beachten Sie auch die Hinweise des Klebebandherstellers.

9. Vorbereitung des Beschichtungsstoffes

- Rühren Sie das Material im Originalbehälter gründlich auf. Bei Innenwandfarbe empfiehlt sich hierfür ein Rührwerk.



Die Flexio 580 wurde entwickelt, um alle handelsüblichen Farben unverdünnt verarbeiten zu können. Bei glatten Untergründen und besonders dickflüssigen, gelartigen Farben sollte 10% verdünnt werden. Auch bei zu grober Zerstäubung oder einer, selbst bei maximaler Einstellung, zu geringen Fördermenge kann eine Verdünnung notwendig sein. Detaillierte Informationen zu den einzelnen Materialien und die maximal zulässige Verdünnung finden Sie auf dem technischen Datenblatt des Materialherstellers (z.B. im Internet erhältlich).



Sprühmaterial mit mindestens Zimmertemperatur führt zu einem besseren Sprühergebnis.

10. Inbetriebnahme

Vor Anschluss an das Stromnetz darauf achten, dass die Netzspannung mit der Angabe auf dem Leistungsschild übereinstimmt.

- Behälter von der Spritzpistole abschrauben
- Steigrohr ausrichten (Abb. 2). Bei richtiger Position des Steigrohres kann der Behälterinhalt fast ohne Rest verspritzt werden.
Bei Arbeiten an liegenden Objekten: Steigrohr nach vorne drehen. (Abb. 2 A)
Spritzarbeiten bei über Kopf Objekten: Steigrohr nach hinten drehen. (Abb. 2 B)
- Behälter auf Papierunterlage stellen und vorbereiteten Beschichtungsstoff mit Hilfe des im Lieferumfang enthaltenen Einfülltrichters (Abb. 1, 16) einfüllen. Behälter fest an die Spritzpistole anschrauben.
- Vorder- und Hinterteil der Pistole miteinander verbinden (Abb 3)
- Gerät nur auf ebener und sauberer Fläche abstellen. Gerät kann sonst umkippen!
- Abzugsbügel betätigen. Die Flexio 580 hat einen 2-stufigen Abzugsbügel. In der ersten Stufe wird die Turbine gestartet. Wird der Abzugsbügel weiter gedrückt, wird Material gefördert.
- Spritzbild an der Spritzpistole einstellen



Das beiliegende Übungsposter ist ideal, um sich mit der Bedienung der Sprühpistole vertraut zu machen. Nach diesen ersten Sprühversuchen, ist es zweckmäßig auf Karton oder ähnlichem Untergrund eine Sprühprobe durchzuführen, um die Material- und Luftmenge für ein optimales Spritzbild zu ermitteln.

Detaillierte Informationen zu diesen Einstellungen finden Sie in den folgenden Kapiteln 11 -14.

11. Einstellung des gewünschten Spritzbildes (WallPerfect I-Spray Sprühaufsatz)



WARNUNG! Verletzungsgefahr! Niemals während der Einstellung der Luftkappe den Abzugsbügel ziehen.

Durch Drehen des Einstellringes (Abb. 4, 1) können 2 verschiedene Sprühstrahlformen eingestellt werden.

Abb. 5 A = senkrechter Flachstrahl → für horizontalen Farbauftrag

Abb. 5 B = waagrechter Flachstrahl → für vertikalen Farbauftrag

12. Einstellung des gewünschten Spritzbildes (PerfectSpray Sprühaufsatz)



WARNUNG! Verletzungsgefahr! Niemals während der Einstellung der Luftkappe den Abzugsbügel ziehen.

Bei leicht gelöster Überwurfmutter (Abb. 6, 1) die Luftkappe (2) in die gewünschte Spritzbild-Position drehen (Pfeil). Danach Überwurfmutter wieder festziehen.

Abb. 7 A = senkrechter Flachstrahl → für horizontalen Farbauftrag

Abb. 7 B = waagrechter Flachstrahl → für vertikalen Farbauftrag

Abb. 7 C = Rundstrahl → für Ecken und Kanten sowie schwer zugängliche Flächen

13. Einstellung der Materialmenge (Abb. 8)

Materialmenge durch Drehen der Regulierung am Abzugsbügel der Pistole festlegen.

weniger Materialmenge → gegen den Uhrzeigersinn drehen (-)

mehr Materialmenge → im Uhrzeigersinn drehen (+)

14. Einstellung der Luftmenge (Abb. 9)



Je nach Viskosität (Flüssigkeit) des zu versprühenden Materials und der Beschaffenheit des zu beschichtenden Objektes, kann es vorteilhaft sein die Luftmenge zu variieren. Sehr dünnflüssige Materialien (wie z.B. wässrige Lasuren) müssen nicht mit der maximalen Luftmenge zerstäubt werden. Es ist ratsam hier die Luftmenge zu reduzieren und dadurch den Sprühnebel zu minimieren. Dies gilt auch für die Verwendung des Kleinmengen- und Heizkörper/Detailsprühaufsatzes (Zubehör).

Drehen Sie den Luftmengenregler (Ab. 9, 1) in die gewünschte Position.

dünnflüssige Materialien → Stufe I

dickflüssige Materialien (z.B. Innenwandfarbe) → Stufe II

15. Spritztechnik



Das Spritzergebnis hängt entscheidend davon ab, wie glatt und sauber die Oberfläche vor dem Spritzen ist. Deshalb die Oberfläche sorgfältig vorbehandeln und staubfrei halten.

- Nicht zu spritzende Flächen abdecken.
- Gewinde oder ähnliches am Spritzobjekt abdecken.



Wichtig: Am Rand der Spritzfläche beginnen. Zuerst mit der Sprühbewegung beginnen und dann den Abzugsbügel drücken. Unterbrechungen innerhalb der Spritzfläche vermeiden.

- Die Spritzbewegung sollte nicht aus dem Handgelenk, sondern aus dem Arm kommen. Somit bleibt während des Spritzvorgangs immer der gleiche Abstand zwischen Spritzpistole und Fläche gewährleistet. Wählen Sie einen Abstand von 5-15 cm je nach gewünschter Spritzstrahlbreite. Bei der Verarbeitung von Innenwandfarbe sollte der Abstand ca. 20-30 cm betragen.

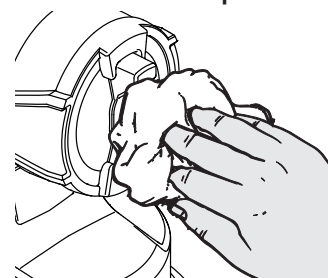
Abb. 10 A/10 B: RICHTIG gleichmäßiger Abstand zum Objekt

Abb. 10 C: FALSCH ungleichmäßiger Abstand erzeugt ungleichmäßigen Farbauftrag

- Bewegen Sie die Spritzpistole gleichmäßig quer oder auf und ab, je nach Spritzbildeinstellung.
- Eine gleichmäßige Spritzpistolenführung ergibt eine einheitliche Oberflächenqualität.



Wichtig: Düse und Luftkappe während der Benutzung regelmäßig abwischen, um ein Verstopfen der Düse zu verhindern.





Sprühen Sie bei schlecht deckender Farbe oder stark saugendem Untergrund im "Kreuzgang" (Abb. 11).

- Innenwandfarbe in kräftigen Farbtönen mindesten zweimal auftragen (erste Farbschicht zuerst trocknen lassen). Dadurch wird ein deckender Auftrag erreicht.

16. Arbeitsunterbrechung

- Gerät ausschalten.
- Bei längeren Pausen Behälter durch kurzes Aufdrehen und anschließendem Verschließen entlüften.
- Nach der Arbeitsunterbrechung Düsenöffnungen reinigen.
- Beim Verarbeiten von 2-Komponenten Lacken, ist das Gerät sofort zu reinigen.

17. Außerbetriebnahme und Reinigung

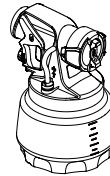
Eine sachgemäße Reinigung ist Voraussetzung für den einwandfreien Betrieb des Farbauftragsgerätes. Bei fehlender oder unsachgemäßer Reinigung werden keine Garantieansprüche übernommen.



WARNUNG: Pistolen-Hinterteil niemals unter Wasser halten oder in Flüssigkeit tauchen. Gehäuse nur mit getränktem Tuch reinigen.

- 1) Netzstecker ziehen. Bei längeren Pausen und nach Beendigung der Arbeit Behälter entlüften. Dies kann durch kurzes aufdrehen und anschließendem verschließen des Behälters oder durch Betätigung des Abzugsbügels und Ablassen der Farbe ins Originalgebinde geschehen.
- 2) Pistole teilen. Haken (Abb. 3 b "click") leicht nach unten drücken. Pistolen-Vorderteil und Pistolen-Hinterteil gegeneinander verdrehen und auseinander nehmen.
- 3) Behälter abschrauben. Restlicher Beschichtungsstoff in Materialdose zurückleeren
- 4) Behälter und Steigrohr mit Pinsel vorreinigen. Entlüftungsbohrung reinigen. (Abb. 12, 1)
- 5) Wasser bzw. Lösemittel in den Behälter einfüllen. Behälter anschrauben.
Verwenden Sie zur Reinigung keine brennbaren Materialien.
- 6) Pistole wieder zusammenbauen (Abb. 3).
- 7) Netzstecker einstecken, Gerät einschalten und Wasser bzw. Lösemittel in einen Behälter oder ein Tuch spritzen.
- 8) Den obigen Vorgang wiederholen, bis an der Düse klares Wasser bzw. Lösemittel austritt.
- 9) Gerät ausschalten und Netzstecker ziehen.
- 10) Pistole teilen. Haken (Abb. 3 b "click") leicht nach unten drücken. Pistolen-Vorderteil und Pistolen-Hinterteil gegeneinander verdrehen und auseinander nehmen.

18. Reinigung WallPerfect I-Spray Sprühaufsatz



- 1) Behälter abschrauben und entleeren. Steigrohr mit Behälterdichtung herausziehen.
ACHTUNG! Dichtungen, Membran und Düsen- oder Luftbohrungen der Spritzpistole niemals mit spitzen metallischen Gegenständen reinigen. Belüftungsschlauch und Membran sind nur bedingt lösemittelbeständig. Nicht in Lösemittel einlegen sondern nur abwischen.
- 2) Belüftungsschlauch (Abb. 13, 1) oben vom Pistolenkörper ziehen. Ventildeckel (2) aufschrauben. Membran (3) entnehmen. Alle Teile sorgfältig reinigen.
- 3) Einstellring (Abb. 14, 1) vorsichtig von der Überwurfmutter (2) abziehen.
- 4) Überwurfmutter (Abb. 14, 2) abschrauben, Luftkappe (3) und Düse (4) abnehmen. Luftkappe und Düse mit Pinsel und Lösemittel bzw. Wasser reinigen.
- 5) Spritzpistole und Behälter außen mit einem in Lösemittel bzw. Wasser getränktem Tuch reinigen.
- 6) Teile wieder zusammenbauen (siehe "Zusammenbau").

Zusammenbau

Gerät darf nur mit unversehrtem Membran (Abb. 13 , 3) betrieben werden.

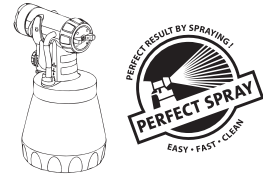
- 1) Membran (Abb. 13 , 3) mit Stift nach oben auf das Unterteil des Ventils setzen. Siehe hierzu auch Markierung auf dem Pistolenkörper.
- 2) Ventildeckel (Abb. 13 , 2) vorsichtig aufsetzen und zuschrauben.
- 3) Belüftungsschlauch (Abb. 13 , 1) auf Ventildeckel und auf Nippel am Pistolenkörper stecken.



Achtung! Gerät niemals mit beschädigter oder fehlender Düsendichtung betreiben. Bei fehlender oder beschädigter Düsendichtung kann Flüssigkeit in das Gerät eindringen und dadurch das Risiko eines elektrischen Schlages erhöhen.

- 4) Düsendichtung (Abb. 15, 5) in der Düse überprüfen.
- 5) Düse (Abb. 16, 4) mit der Aussparung nach unten auf den Pistolenkörper stecken.
- 6) Luftkappe (Abb. 17, 3) auf Düse (4) stecken und mit Überwurfmutter (2) festziehen.
- 7) Einstellring (Abb. 18, 1) so auf die Überwurfmutter setzen, dass die Aussparungen am Einstellring in die beiden Hörner auf der Luftkappe einrasten.
- 8) Behälterdichtung von unten auf das Steigrohr stecken und bis über den Bund schieben, dabei Behälterdichtung leicht drehen.
- 9) Steigrohr mit Behälterdichtung in Pistolenkörper stecken.

19. Reinigung PerfectSpray Sprühaufsatz



- 1) Behälter abschrauben und entleeren. Steigrohr mit Behälterdichtung herausziehen.
ACHTUNG! Dichtungen, Membran und Düsen- oder Luftbohrungen der Spritzpistole niemals mit spitzen metallischen Gegenständen reinigen. Belüftungsschlauch und Membran sind nur bedingt lösemittelbeständig. Nicht in Lösemittel einlegen sondern nur abwischen.
- 2) Ist der Belüftungsschlauch (Abb. 13, 1) innen verschmutzt, diesen oben vom Pistolenkörper abziehen. Ventildeckel (2) aufschrauben. Membran (3) entnehmen. Alle Teile sorgfältig reinigen.
- 3) Überwurfmutter abschrauben, Luftkappe und Düse abnehmen. Luftkappe, Düsendichtung und Düse mit Pinsel und Lösemittel bzw. Wasser reinigen. (Abb. 19)
- 4) Spritzpistole und Behälter außen mit einem in Lösemittel bzw. Wasser getränktem Tuch reinigen.
- 5) Teile wieder zusammenbauen (siehe "Zusammenbau").

Zusammenbau

Gerät darf nur mit unversehrter Membran (Abb. 13, 3) betrieben werden.

- 1) Membran (Abb. 13, 3) mit Stift nach oben auf das Unterteil des Ventils setzen. Siehe hierzu auch Markierung auf dem Pistolenkörper.
- 2) Ventildeckel (Abb. 13, 2) vorsichtig aufsetzen und zuschrauben.
- 3) Belüftungsschlauch (Abb. 13, 1) auf Ventildeckel und auf Nippel am Pistolenkörper stecken.



Achtung! Gerät niemals mit beschädigter oder fehlender Düsendichtung betreiben. Bei fehlender oder beschädigter Düsendichtung kann Flüssigkeit in das Gerät eindringen und dadurch das Risiko eines elektrischen Schlages erhöhen.

- 4) Düsendichtung (Abb. 20, 1) mit Nut (Schlitz) voraus in die Düse schieben (Abb. 20, 2).
- 5) Düse auf den Pistolenkörper stecken und durch Drehen die richtige Position finden.
- 6) Luftkappe auf Düse stecken und mit Überwurfmutter festziehen.
- 7) Behälterdichtung von unten auf das Steigrohr stecken und bis über den Bund schieben. Dabei Behälterdichtung leicht drehen.
- 8) Steigrohr mit Behälterdichtung in Pistolenkörper stecken.

20. Wartung



Achtung! Gerät niemals ohne Luftfilter betreiben, es könnte Schmutz angesaugt werden und den Betrieb des Gerätes beeinflussen. Überprüfen Sie den Luftfilter nach jeder Benutzung auf Verschmutzung. Vor dem Wechsel Netzstecker ziehen.

- 1) Luftfilter Abdeckung mit Hilfe des Rührstabes öffnen. (Abb. 21)
- 2) Luftfilter herausziehen und je nach Verschmutzung den Luftfilter auswechseln.
- 3) Schieben Sie den neuen Luftfilter zuerst in die Unterseite des Faches. (Abb. 22)
- 4) Drücken Sie ihn anschließend vollständig in das Fach.
Um den Luftfilter vollständig in das Fach zu drücken, empfiehlt sich die Benutzung des Rührstabes.

Zum leichteren Montieren der Pistole, tragen Sie bitte nach dem Reinigen großzügig Gleitfett (ist beigelegt) am O-Ring des Sprühaufsatzes (Abb. 23, 6 und Abb. 24, 5) auf.

21. Ersatzteile

Ersatzteilliste Sprühaufsatz WallPerfect I-Spray (Abb. 23)

Pos.	Benennung	Best. Nr.
	Sprühaufsatz WallPerfect kpl. mit Behälter 1300 ml	2321 896
1	Einstellring Sprühstrahl	2328 900
2	Überwurfmutter	2328 903
3	Luftkappe	2328 905
4	Düse	2367 899
5	O-Ring Sprühaufsatz	0417 308
6	Belüftungsschlauch, Ventildeckel, Membran	2304 027
7	Steigrohr	2328 922
8	Behälterdichtung	2328 919
9	Behälter (1300 ml) mit Deckel (nur für WallPerfect Sprühaufsatz)	2305 155

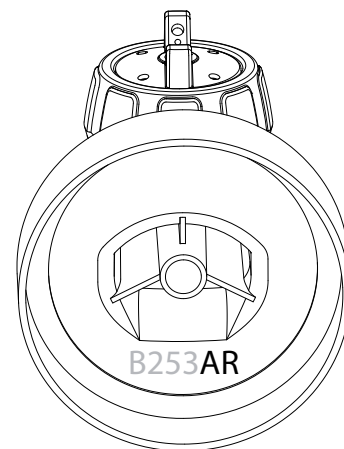
Ersatzteilliste Sprühaufsatz PerfectSpray (Abb. 24)

	Sprühaufsatz Perfect Spray kpl. mit Behälter 800 ml	0417 914
1	Überwurfmutter	2362 873
2	Luftkappe	2362 877
3	Düse	2362 878
4	Düsendichtung	0417 706
5	O-Ring Sprühaufsatz	2362 875
6	Belüftungsschlauch, Ventildeckel, Membran	2304 027
7	Steigrohr (keine Markierung oder R)* Steigrohr (Markierung AR)*	2362 876 2367 410

Ersatzteilliste Sprühaufsatz PerfectSpray (Abb. 24)

8	Behälterdichtung (keine Markierung oder R)*	2323 039
	Behälterdichtung (Markierung AR)*	2370 527
9	Behälter (800 ml) mit Deckel	0413 909

* Bitte prüfen Sie vor der Bestellung, ob sich unten auf der Innenseite ihres Sprühaufsatzes eine Markierung befindet. Schrauben Sie hierfür den Behälter ab und entfernen Sie die Behälterdichtung.

**Ersatzteilliste Flexio 585 (Abb. 25)**

Pos.	Benennung	Best. Nr.
1	Luftfilter Abdeckung (links und rechts)	2335 172
2	Luftfilter (2 Stk.)	2333 123
3	Rührstab	2304 419
4	Einfülltrichter (3 Stk.)	2304 028
	Gleitfett (ohne Abb.)	2315 539

Ersatzteilbestellung

☎: **0180 5 59 24 637** (14 Cent/Min. aus dem deutschen Festnetz, Mobilfunk max. 42 Cent/Min)

Email: hotline@wagner-group.com

22. Zubehör

Das neue **CLICK&PAINT SYSTEM** bietet mit weiteren Sprühaufsätzen und Zubehör für jede Arbeit das richtige Werkzeug.

Zubehör (nicht im Lieferumfang enthalten)

Benennung	Best. Nr.
HVLP Griffverlängerung Zur einfacheren Beschichtung von Decken und liegenden Objekten	2307 678
Brilliant Sprühaufsatz incl. Behälter 600 ml Optimierte Düse und Luftführung für brillante Lackierergebnisse	0417 932
Kleinmengen Sprühaufsatz incl. Behälter 250 ml Für filigrane Gegenstände, detaillierte und kreative Arbeiten.	0417 918

Zubehör (nicht im Lieferumfang enthalten)

Perfect Spray Sprühaufsatz incl. Behälter 1400 ml Zügiges Arbeiten für größere Objekte wie Holzhäuser, Garagentore etc.	0417 917
Detail- und Heizkörper Sprühaufsatz mit Verlängerung incl. Behälter 600 ml Für schwer erreichbare Stellen, z. B. Heizkörper, Schrankecken, Nischen etc.	0417 915
WallPerfect I-Spray Sprühaufsatz inkl. Behälter 1800 ml Zur Verarbeitung von Innenwandfarbe.	2326 477

Weitere Informationen zur WAGNER-Produktpalette rund ums Renovieren unter www.wagner-group.com

23. Behebung von Störungen

Störung	Ursache	Abhilfe
Kein Beschichtungsstoff-austritt an der Düse	<ul style="list-style-type: none"> • Düse verstopft • Steigrohr verstopft • Materialmengen-Einstellung zu weit nach links gedreht (-) • Steigrohr lose • Kein Druckaufbau im Behälter • Entlüftungsbohrung (Abb. 12, 1) verstopft 	<ul style="list-style-type: none"> → Reinigen → Reinigen → Nach rechts drehen (+) → Einstecken → Behälter anziehen → Reinigen
Beschichtungsstoff tropft an der Düse nach	<ul style="list-style-type: none"> • Düse lose • Düse verschlissen • Düsendichtung fehlt oder verschlissen • Beschichtungsstoff-Aufbau an Luftkappe, Düse oder Nadel 	<ul style="list-style-type: none"> → Anziehen → Auswechseln → Auswechseln → Reinigen
Zu grobe Zerstäubung	<ul style="list-style-type: none"> • Beschichtungsstoff zu dickflüssig • Materialmenge zu groß • Materialmengen-Einstellschraube zu weit nach rechts gedreht • Düse verunreinigt • Luftfilter stark verschmutzt • Zu geringer Druckaufbau im Behälter • Zu geringe Luftmenge 	<ul style="list-style-type: none"> → Verdünnen → Materialmengen-Einstellschraube nach links drehen (-) → Reinigen → Auswechseln → Behälter anziehen → Luftmenge erhöhen (Stufe II)

Störung	Ursache	Abhilfe
Spritzstrahl pulsiert	<ul style="list-style-type: none"> • Beschichtungsstoff im Behälter geht zu Ende • Luftfilter stark verschmutzt • Düsendichtung fehlt oder verschlissen 	→ Nachfüllen → Auswechseln → Auswechseln
Beschichtungsstoff-Läufer	<ul style="list-style-type: none"> • Zuviel Beschichtungsstoff aufgetragen 	→ Materialmengeneinstellschraube nach links drehen (-)
Zuviel Beschichtungsstoff-Nebel (Overspray)	<ul style="list-style-type: none"> • Abstand zum Spritzobjekt zu groß • Zuviel Beschichtungsstoff-Auftrag • Zu hohe Luftmenge 	→ Spritzabstand verringern → Materialmengeneinstellschraube nach links drehen (-) → Luftmenge verringern (Stufe I)
Farbe im Belüftungsschlauch	<ul style="list-style-type: none"> • Membran verschmutzt • Membran defekt 	→ Membran reinigen → Membran ersetzen
Schlechte Deckkraft an der Wand	<ul style="list-style-type: none"> • Sprühmaterial zu kalt • Stark saugender Untergrund oder Farbe mit schlechter Deckkraft • Abstand zu groß 	→ Sprühmaterial sollte zuerst Zimmertemperatur haben → Im Kreuzgang sprühen (Abb. 11) → Näher ans Objekt
Gerät funktioniert nicht	<ul style="list-style-type: none"> • Gerät überhitzt 	→ Netzstecker ziehen, Gerät 30 Minuten abkühlen lassen, Luftfilter prüfen, Ansaugschlitze nicht abdecken

24. Technische Daten

Technische Daten	
Max. Viskosität (Innenwandfarbe/WallPerfect I-Spray Sprühaufsatz):	4000 mPas
Spannung:	230 V~, 50 Hz
Leistungsaufnahme:	630 W
Zerstäubungsleistung :	100 W (Stufe I), 200 W (Stufe II)

Technische Daten

Max. Fördermenge (Innenwandfarbe/ WallPerfect I-Spray Sprühaufsatz):	500 ml/min
Schutzklasse:	I
Schalldruckpegel*:	74 dB (A); Unsicherheit K = 4 dB
Schallleistungspegel*	87 dB (A); Unsicherheit K = 4 dB
Schwingungspegel*	< 2,5 m/s ² ; Unsicherheit K = 1,5 m/s ²
Gewicht:	1,9 kg

* Gemessen nach EN 60745-1

Information zum Schwingungspegel

Der angegebene Schwingungspegel ist nach einem genormten Prüfverfahren gemessen worden und kann zum Vergleich von Elektrowerkzeugen verwendet werden. Der Schwingungspegel dient auch zu einer einleitenden Einschätzung der Schwingungsbelastung.

Achtung! Der Schwingungsemissionswert kann sich während der tatsächlichen Benutzung des Elektrowerkzeuges vom Angabewert unterscheiden, abhängig von der Art und Weise, in der das Elektrowerkzeug verwendet wird. Es ist notwendig, Sicherheitsmaßnahmen zum Schutz der Bedienperson festzulegen, die auf einer Abschätzung der Aussetzung während der tatsächlichen Benutzungsbedingungen beruhen (hierbei sind alle Anteile des Betriebszyklus zu berücksichtigen, beispielsweise Zeiten, in denen das Elektrowerkzeug abgeschaltet ist, und solche, in denen es zwar eingeschaltet ist, aber ohne Belastung läuft).

25. Umweltschutz



Das Gerät samt Zubehör und Verpackung sollte einer umweltgerechten Wiederverwertung zugeführt werden. Geben Sie das Gerät bei der Entsorgung nicht in den Hausmüll. Unterstützen Sie den Umweltschutz und bringen Sie deshalb Ihr Gerät zu einer örtlichen Entsorgungsstelle oder erkundigen Sie sich im Fachhandel. Farbreste und Lösungsmittel dürfen nicht in die Kanalisation, das Abflusssystem oder den Hausmüll geschüttet werden. Diese sind als Sondermüll separat zu entsorgen. Beachten Sie dazu die Hinweise auf den Produktverpackungen.

26. Wichtiger Hinweis zur Produkthaftung!

Nach dem seit 01.10.1990 geltenden Produkthaftungsgesetz haftet der Hersteller für sein Produkt bei Produktfehlern uneingeschränkt nur dann, wenn alle Teile vom Hersteller stammen oder von diesem freigegeben wurden, die Geräte sachgemäß montiert und betrieben werden. Bei Verwendung von fremdem Zubehör und Ersatzteilen kann die Haftung ganz oder teilweise entfallen, wenn die Verwendung des fremden Zubehörs oder der fremden Ersatzteile zu einem Produktfehler führt.

2 Jahre Garantie

Die Garantie beträgt 2 Jahre, gerechnet vom Tag des Verkaufes (Kassenbon). Sie umfasst und beschränkt sich auf die kostenlose Behebung der Mängel, die nachweisbar auf die Verwendung nicht einwandfreien Materials bei der Herstellung oder Montagefehler zurückzuführen sind oder kostenlosen Ersatz der defekten Teile. Verwendung oder Inbetriebnahme, sowie selbständig vorgenommene Montagen oder Reparaturen, die nicht in unserer Bedienungsanleitung angegeben sind, schließen eine Garantieleistung aus. Dem Verschleiß unterworfenen Teile sind ebenfalls von der Garantie ausgeschlossen. Die Garantieleistung schließt den gewerblichen Einsatz aus. Die Garantieleistung behalten wir uns ausdrücklich vor. Die Garantie erlischt, wenn das Gerät von anderen Personen als dem WAGNER Service - Personal geöffnet wurde. Transportschäden, Wartungsarbeiten sowie Schäden und Störungen durch mangelhafte Wartungsarbeiten fallen, nicht unter die Garantieleistungen. Der Nachweis über den Erwerb des Gerätes muss bei Inanspruchnahme der Gewährleistung durch Vorlage des Originalbeleges geführt werden. Soweit gesetzlich möglich, schließen wir jede Haftung für jegliche Personen,- Sach- oder Folgeschäden aus, insbesondere, wenn das Gerät anders als für den in der Bedienungsanleitung angegebenen Verwendungszweck eingesetzt wurde, nicht nach unserer Bedienungsanleitung in Betrieb genommen oder instandgesetzt oder Reparaturen selbständig von einem Nichtfachmann ausgeführt wurden. Reparaturen oder Instandsetzungsarbeiten, die weitergehen als in dieser Bedienungsanleitung angegeben, behalten wir uns im Werk vor. Im Garantie- bzw. Reparaturfall wenden Sie sich bitte an Ihre Verkaufsstelle.

Sehr geehrter **WAGNER**-Kunde,

unser Service-Zentrum bietet Ihnen die beste Unterstützung durch unsere Hotline, die wir für Sie unter der Telefon Nummer **0180 5 59 24 637** (14 Cent/Min. aus dem deutschen Festnetz, Mobilfunk max. 42 Cent/Min) geschaltet haben.

Unsere Experten garantieren Ihnen schnelle Hilfe und kompetente Auskunft. Sie geben Tipps und Tricks zum Benutzen unserer Produkte.

Email: hotline@wagner-group.com

Translation of the original operating instructions

MANY THANKS FOR PLACING YOUR TRUST IN US

We would like to congratulate you on purchasing this brand product from Wagner; we are sure that you will enjoy working with it greatly.

Please read the Operating Manual carefully and observe the safety information before starting the device. Store the Operating Manual in a safe place close to the product in case it needs to be used by someone else.

We would be happy to be of assistance if you have any questions, suggestions or requests. Please contact us via the phone number included on the back page or via our homepage, www.wagner-group.com/service.

Contents

1. Explanation of symbols used	21
2. General Safety Instructions	21
3. Safety Instructions for Spray Guns	24
4. Description/ Scope of delivery	25
5. Field of application	26
6. Coating Materials Suitable for Use	26
7. Coating Materials Not Suitable for Use	26
8. Preparation of the workplace (for interior wall paint)	26
9. Preparation of the Coating Material	27
10. Start-up	27
11. Selecting the Spray Setting (WallPerfect I-Spray spray attachment)	28
12. Selecting the Spray Setting (PerfectSpray spray attachment)	28
13. Adjusting the Material Volume (Fig. 8)	28
14. Setting the Amount of Air (Fig. 9)	29
15. Spray Technique	29
16. Interruption of Work	30
17. Taking Out of Operation and Cleaning	30
18. Cleaning the WallPerfect I-Spray spray attachment	31
19. Cleaning the Perfect Spray spray attachment	32
20. Maintenance	32
21. Spare Parts	33
22. Accessories	34
23. Correction of Malfunctions	35
24. Technical Data	36
25. Environmental protection	37

26. Important Note regarding Product Liability! 37
 2 years guarantee 38
 CE Declaration of Conformity 77

1. Explanation of symbols used

	This symbol indicates a potential danger for you or for the device. Under this symbol you can find important information on how to avoid injuries and damage to the device.
	Danger of electrical shock
	Indicates tips for use and other particularly useful information.
	Devices and accessories marked with this symbol are suitable for processing low-viscosity materials such as paints, glazes and wall paints specifically designed for this purpose. If a material bears this logo, it is particularly well suited for use with the relevant device.
	Devices and accessories marked with this symbol are suitable for processing high-viscosity materials such as e.g. interior wall paints (dispersions and latex paints). If a material bears this logo, it is particularly well suited for use with the relevant device.

2. General Safety Instructions

WARNING! *Read all safety notifications and instructions. Failure to comply with the safety notifications and instructions provided may result in electric shock, fire and/or serious injury. The term "power tool" used below covers both mains-operated power tools (with mains lead) and accumulator-operated power tools (without mains lead).*



1. Safety at the workplace

- a) Keep your workplace clean and well lit.** *Disorder or unlit workplaces may result in accidents.*
- b) Never use the tool in hazardous areas that contain flammable liquids, gases or dusts.** *Power tools generate sparks that can ignite the dust or vapors.*
- c) Keep children and other persons away when using the power tool.** *You can lose control of the tool if you are distracted.*

2. Electrical Safety

- a) **The tool plug must fit into the socket. The plug may not be modified in any form. Do not use adaptor plugs together with protective-earthed tools.** *Unmodified plugs and suitable sockets reduce the risk of an electric shock.*
- b) **Avoid physical contact with earthed surfaces such as pipes, heating elements, stoves and refrigerators.** *The risk through electric shock increases if your body is earthed.*
- c) **Keep the equipment away from rain and moisture.** *The risk of an electric shock increases if water penetrates electrical equipment.*
- d) **Do not misuse the mains lead by carrying the tool by the lead, hanging it from the lead or by pulling on the lead to remove the plug. Keep the lead away from heat, oil, sharp edges or moving tool parts.** *Damaged or twisted leads increase the risk of an electric shock.*
- e) **If you work outdoors with a power tool, only use extension cables suitable for outdoor use.** *The use of an extension lead that is suitable for outdoors reduces the risk of an electric shock.*
- f) **If you cannot avoid using the tool in a damp environment, use a residual current operated circuit-breaker.** *Using a residual current operated circuit-breaker avoids the risk of electric shock.*

3. Safety of Persons

- a) **Be attentive. Pay attention to what you are doing and work sensibly with a power tool. Do not use the tool if you are tired or under the influence of drugs, alcohol or medication.** *Just a moment of inattentiveness while using the tool can lead to serious injuries.*
- b) **Wear personal safety equipment and always wear safety goggles** *Wearing personal protective equipment, such as dust mask, non-slip safety shoes, safety helm or ear protection, depending on the type of power tools, reduces the risk of injury.*
- c) **Avoid accidental starting-up. Make sure that the electric tool is switched off before you connect it to the power supply, pick it up or carry it.** *Accidents can occur if you carry the power tool while your finger is on the switch or if you connect the power tool to the power supply which it is on.*
- d) **Remove setting tools or wrenches before switching on the power tool.** *A tool or wrench that is in a rotating tool part can lead to injuries.*
- e) **Avoid an unnatural posture. Ensure that you are standing securely and have your balance at all times.** *This ensures that you can control the tool better in*

unexpected situations.

- f) Wear suitable clothing. Do not wear wide clothing or jewellery. Keep your hair, clothes and gloves away from moving parts.** *Loose clothing, jewellery or long hair can be caught in moving parts.*
- g) This device can be used by children over the age of 8 as well as by people with restricted physical, sensory or mental abilities or who have little experience or knowledge about it, providing they are supervised or instructed on how to use the device safely and what risks are involved.** *Children may not play with the device. User maintenance and cleaning may not be carried out by children unattended.*

4. Usage and treatment of the electric tool

- a) Do not overload the tool. Use the power tool designed for the work that you are doing.** *You work better and safer in the specified performance range if you use the suitable power tool.*
- b) Do not use power tools whose switch is defective.** *A power tool that cannot be switched on or off is dangerous and has to be repaired.*
- c) Remove the plug from the socket before carrying out tool settings, changing accessories or putting the tool away.** *This precautionary measure prevents unintentional starting of the tool.*
- d) Store unused power tools so that they are inaccessible to children. Do not let persons use the tool who are not familiar with it or who have not read these instructions.** *Power tools are dangerous when they are used by inexperienced persons.*
- e) Take proper care of your tools. Check whether the moving parts function trouble-free and do not jam, whether parts are broken or damaged so that the tool function is impaired. Have damaged parts repaired before using the tool.** *Many accidents have their origin in power tools that have been maintained badly.*
- f) Use the power tool, accessories, insert tools, etc. in accordance with these instructions and in a fashion specified for this special tool type. Take the working conditions and the activity to be carried out into consideration.** *The use of power tools for purposes other than the intended ones can lead to dangerous situations.*

5. Service

- a) Have your tool repaired only by qualified specialist personnel and only with original spare parts.** *This ensures that the tool safety is maintained.*

b) If the supply cord is damaged, it must be replaced by the manufacturer or its service agent or a similarly qualified person in order to avoid a safety hazard.

3. Safety Instructions for Spray Guns

- **Caution!** Wear breathing equipment: Paint mist and solvent vapors are damaging to health. Always wear breathing equipment and only work in well ventilated rooms or using supplementary ventilating equipment. It is advisable to wear working clothing, safety glasses, ear protection and gloves.



CAUTION: DANGER OF INJURY!

Never point the spray stream towards human beings or animals.



Sockets and plugs must be masked. Risk of an electric shock as a consequence of sprayed material entering the socket!



Attention! Never operate the device if the nozzle seal is either damaged or missing. If the nozzle seal is either missing or damaged liquids can enter the device and increase the risk of an electric shock. Check the nozzle seal before each use.

- Do not use the spray guns to spray flammable substances.
- The spray guns are not to be cleaned with flammable solvents.
- Caution against dangers that can arise from the sprayed substance and observe the text and information on the containers or the specifications given by the substance manufacturer.
- Do not spray any liquid of unknown hazard potential.
- The device may not be used in workplaces covered by the explosion-protection regulations.
- To avoid the hazard of explosion when spraying, provide for effective natural or artificial ventilation.
- There must be no sources of ignition such as, for example, open fires, smoke of lit cigarettes, cigars and tobacco pipes, sparks, glowing wires, hot surfaces, etc. in the vicinity during spraying.
- When working with the Flexio 580 indoors as well as outdoors ensure that no solvent vapors are sucked in by the spray gun.
- The spray gun is not a toy; children must therefore not be allowed to handle it or play with it.
- Before working on the spray gun remove the power plug from the socket.
- Cover areas that are **not** to be sprayed. When working keep in mind that wind, for example, may transport paint mist over great distances and cause damage.
- Never open the device yourself in order to carry out repairs in the electrical system!

- The units may only be used with a functional valve. **If paints rises in the ventilating hose (Fig. 1, item 14) do not operate the unit further!** Dismantle and clean the ventilating hose, valve and diaphragm and replace the diaphragm if necessary.
- **Do not lay the spray gun.**
- The device is equipped with a thermal release which disconnects the device in case of overheating. In this case, turn off the device, remove the plug and let the device cool down for at least 1/2 hour. Eliminate the cause of heating, e.g. soiled air filter, slots for air intake covered.

With original WAGNER accessories and spare parts, you have the guarantee that all safety regulations are fulfilled.


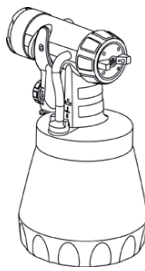
4. Description/ Scope of delivery

Description/ Scope of delivery (Fig. 1)	
1) Air cap	2) Nozzle
3) Spray jet adjustment ring	4) Union nut
5) WallPerfect I-Spray spray attachment	6) Trigger
7) Air volume control	8) Spray gun rear part
9) Air filter cover (right + left)	10) Material volume adjustment
11) Mains lead	12) Container
13) Valve	14) Ventilating hose
15) Stirring rod	16) Feed hopper (2 pcs.)
17) Practice poster	18) Replacement air filter (2 pcs.)
19) PerfectSpray 800 spray attachment	20) Replacement nozzle seal (PerfectSpray 800 spray attachment)*
21) Lubricating grease*	

* This is inside the container: remove it before starting operations!

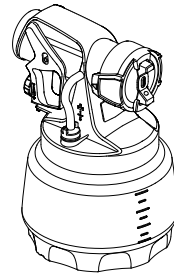
5. Field of application

Many different coating substances can be processed with the Flexio 580. A different spray attachment must be used, depending on the coating substance:

Coating Materials	Spray attachment
Low-viscosity coating substances: Water- and solvent-based paints, finishes, primers, 2-component paints, clear finishes, automotive finishes, staining sealers and wood sealer-preservatives. All coating materials with the red Perfect Spray logo	Perfect Spray (anthracite)  

Interior wall paint (dispersions and latex paint)
All coating materials with the green Perfect Spray logo

WallPerfect (white)



6. Coating Materials Suitable for Use

Interior wall paint (dispersions and latex paint)

Water- and solvent-based paints, finishes, primers, 2-component paints, clear finishes, automotive finishes, staining sealers and wood sealer-preservatives.

7. Coating Materials Not Suitable for Use

Materials that contain highly abrasive components, plaster, facade paint, caustic solutions and acidic coating substances. Flammable materials.

8. Preparation of the workplace (for interior wall paint)



Sockets and plugs must be masked. Risk of an electric shock as a consequence of sprayed material entering the socket!



Mask all the areas and objects that are not to be spray painted, or remove them from the work area. No liability is assumed for damage due to overspray. Silicate paint corrodes glass and ceramic surfaces upon contact! All such surfaces must therefore be completely covered.



Pay attention to the quality of the adhesive tape used.

Do not use excessively strong adhesive tape on wallpaper and painted surfaces, in order to avoid damaging these surfaces when removing the tape. Remove adhesive tape slowly and evenly; do not use jerky movements. Do not leave adhesive tape on surfaces any longer than necessary, in order to minimise the possibility of residues when removing.

Also observe the adhesive tape manufacturer's instructions.

9. Preparation of the Coating Material

- Mix the material well in the original container. When using interior wall paint, an agitator is recommended.



Flexio 580 has been developed for use with all conventional paints in their undiluted form. If the surface is smooth and the paint you are using is very thick and gel-like, dilute it by 10%. Dilution can be necessary if the atomisation is coarse or if the flow rate is too low even at the maximum setting.

Detailed information about the various materials and the maximum permitted dilution can be found on the manufacturers' technical data sheets (e.g. available on the Internet).



Spray material that is at least at room temperature provides a better spray result.

10. Start-up

Before connecting to the mains supply, be sure that the supply voltage is identical with the value given on the rating plate.

- Unscrew the container from the spray gun.
- Aligning suction tube. (Fig. 2)
If the suction tube is positioned correctly, the container contents can be sprayed without almost any residue.
When working on lying objects: Turn the suction tube forwards. (Fig. 2 A)
Spraying work when working on overhead objects: Turn the suction tube rearwards. (Fig. 2 B)
- Place the container on a paper base and pour in the prepared coating substance with the aid of the feed hopper included in the scope of supply (Fig. 1, 16). Screw the container tightly onto the spray gun.
- Connect the front part with the rear part of the gun (Fig. 3).
- Put the machine down only on a level, clean surface. Otherwise the machine could tip over!
- Pull the trigger. The Flexio 580 has a two-stage trigger. In the first stage the turbine is started. If the trigger guard is pressed further, the material is transported.
- Adjust the spray setting on the spray gun.



The enclosed practice poster is ideal for familiarising yourself with operation of the spray gun. After trying out the first spray coatings, it makes sense to test it further on cardboard or a similar surface in order to find out the right flow rate of paint and air for the best spray pattern. Detailed information about these settings can be found in chapter 11-14.

11. Selecting the Spray Setting (WallPerfect I-Spray spray attachment)



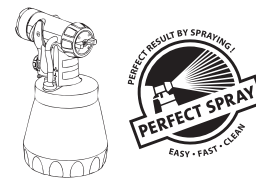
WARNING! Danger of injury! Never pull the trigger guard while adjusting the air cap.

2 different spray jet shapes can be set by turning the adjustment ring (fig. 4, 1)

Fig. 5 A = vertical flat jet → for horizontal surfaces

Fig. 5 B = horizontal flat jet → for vertical surfaces

12. Selecting the Spray Setting (PerfectSpray spray attachment)



WARNING! Danger of injury! Never pull the trigger guard while adjusting the air cap.

With the union nut (fig. 6, 1) slightly unscrewed, turn the air cap (2) to the desired spraysetting position (arrow). Then tighten the union nut.

Fig. 7 A = vertical flat jet → for horizontal surfaces

Fig. 7 B = horizontal flat jet → for vertical surfaces

Fig. 7 C = circular jet → for corners, edges and hard-to-reach surfaces

13. Adjusting the Material Volume (Fig. 8)

Set the material volume by turning the regulator on the trigger guard of the spray gun.

lower material volume → turn anti-clockwise (-)

higher material volume → turn clockwise (+)

14. Setting the Amount of Air (Fig. 9)

- i** Depending on the viscosity of the material to be sprayed and the finish of the object to be coated, it may be advisable to vary the amount of air. Very low viscosity materials, such as watery glazes do not have to be atomised with the maximum amount of air. In this case it is advisable to reduce the amount of air and thus minimize the spray vapour. This also applies for the use of the low-scale and radiator/detail spray attachment (accessory).

Turn the air quantity regulator (fig. 9.1) to the required position.

- thin paint → Level I
 thick paint (e.g. interior wall paint) → Level II

15. Spray Technique

- i** The spray result depends heavily on the smoothness and cleanliness of the surface to be sprayed. Therefore the surface should be carefully prepared and kept free of dust.

- Cover all surfaces not to be sprayed.
- Cover screw threads or similar parts of the target object.

- i** **Important: Start at the edge of the area to be sprayed. Start the spray movement first of all, and then press the trigger. Avoid interruptions within the area to be sprayed.**

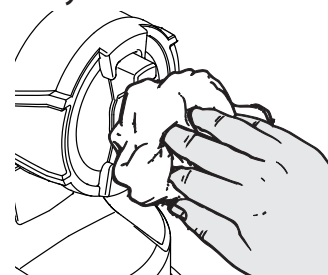
- The spray movement should come from the arm, not just from the wrist. This ensures that a uniform distance is maintained between the spray gun and the spray surface during the spray operation. Select a distance of 5 - 15 cm, depending on the desired spray jet width. When you are using interior wall paint, the distance should be about 20-30 cm.

Fig. 10 A/ 10 B: CORRECT Even distance to the object.

Fig. 10 B: INCORRECT An uneven distance will result in uneven paint application.

- Move the spray gun evenly cross-wise or up-and-down, depending on the spray pattern setting.
- An even movement of the spray gun results in an even surface quality.

- i** **Important: Wipe off the nozzle and air cap regularly to make sure they do not get blocked.**





"Cross spray" when using paint with a poor covering capacity or if the surface is highly absorbent (Fig. 11).

- Interior wall paint in strong colour shades should be applied at least twice (allow first paint coat to dry first). This will ensure good coverage.

16. Interruption of Work

- Turn the machine off.
- During longer breaks, vent the container by briefly opening and then closing it again.
- Clean nozzle openings after an interruption in operation.
- When processing 2-component varnishes, clean the device immediately.

17. Taking Out of Operation and Cleaning

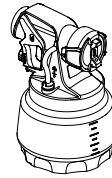
Proper cleaning is the prerequisite for problem-free operation of the paint application device. No warranty claims are accepted in case of improper or no cleaning.



Never hold the spray gun rear part under water or immerse it into liquids. Clean the housing only with a moistened cloth.

- 1) Unplug the power plug. Vent the container in case of longer breaks and after the work has been terminated. This can be done by briefly turning open and then closing the container or by pulling the trigger guard and letting the paint into the original paint container.
- 2) Divide the spray gun. Press the hook (Fig. 3 b "click") slightly downwards. Turn the gun front part and gun rear part against each other and take them apart.
- 3) Unscrew the container. Empty any remaining coating material back into the material tin.
- 4) Preclean the container and feed tube with a brush. Clean the ventilating bore (Fig. 12, 1).
- 5) Pour water or solvent into the container. Screw the container back on.
Do not use flammable materials for cleaning purposes.
- 6) Assemble the gun again (Fig. 3).
- 7) Insert the power plug, turn on the machine and spray the water or solvent into a container or a cloth.
- 8) Repeat the above procedure until the water or solvent emerging from the nozzle is clear.
- 9) Turn off the machine and remove the plug.
- 10) Divide the spray gun. Press the hook (Fig. 3 b "click") slightly downwards. Turn the gun front part and gun rear part against each other and take them apart.

18. Cleaning the WallPerfect I-Spray spray attachment



1) Screw of the container and empty it. Pull out the suction tub with container seal.

CAUTION! Never clean seals, diaphragm and nozzle or air holes of the spray gun with metal objects.

The ventilation hose and diaphragm are only solvent-resistant to a limited extent. Do not immerse in solvent, only wipe.

- 2) Pull the ventilating hose (Fig. 13, 1) at the top from the gun body. Screw off the valve cover (2). Remove the diaphragm (3). Clean all the parts carefully.
- 3) Remove the adjustment ring (fig. 14, 1) carefully from the union nut (2).
- 4) Unscrew the union nut (fig. 14, 2) and remove the air cap (3) and nozzle (4). Clean the air cap and nozzle with a brush and solvent or water.
- 5) Clean the outside of the spray gun and container with a cloth soaked in solvent or water.
- 6) Assemble the parts again (see "Assembly").

Assembly

The unit may only be operated with an integer diaphragm (Fig. 13, 3).

- 1) Place the diaphragm (Fig. 13, 3) **with the pin facing upwards** on the bottom section of the valve. Also see the marking on the gun body.
- 2) Place on the valve cover (Fig. 13, 2) and screw it closed.
- 3) Place the ventilating hose (Fig. 13, 1) on the valve cover and on the nipple at the gun body.



Attention! Never operate the device if the nozzle seal is either damaged or missing. If the nozzle seal is either missing or damaged liquids can enter the device and increase the risk of an electric shock.

- 4) Check the nozzle seal (fig. 15, 5) in the nozzle.
- 5) Place the nozzle (fig. 16, 4) on to the gun body with the recess facing downwards.
- 6) Put the air cap (Fig. 17, 3) onto the nozzle (4) and tighten it using the union nut (2)
- 7) Position the adjustment ring (fig. 18, 1) on the union nut so that the recesses on the adjustment ring can snap into both horns on the air cap.
- 8) Place the container seal from below on the suction tube and slide it over the collar, while turning the container seal slightly.
- 9) Insert the suction tube with container seal in the gun body.

19. Cleaning the Perfect Spray spray attachment



- 1) Screw of the container and empty it. Pull out the suction tub with container seal.
CAUTION! Never clean seals, diaphragm and nozzle or air holes of the spray gun with metal objects.
 The ventilation hose and diaphragm are only solvent-resistant to a limited extent. Do not immerse in solvent, only wipe.
- 2) Pull the ventilating hose (Fig.13, 1) at the top from the gun body. Screw off the valve cover (2). Remove the diaphragm (3). Clean all the parts carefully.
- 3) Unscrew the union nut and remove the air cap and nozzle. Clean the air cap, nozzle seal and nozzle with a brush and solvent or water (Fig. 13).
- 4) Clean the outside of the spray gun and container with a cloth soaked in solvent or water.
- 5) Assemble the parts again (see "Assembly").

Assembly

The unit may only be operated with an integer diaphragm (Fig. 13, 3).

- 1) Place the diaphragm (Fig. 13 ,3) **with the pin facing upwards** on the bottom section of the valve. Also see the marking on the gun body.
- 2) Place on the valve cover (Fig. 13 ,2) and screw it closed.
- 3) Place the ventilating hose (Fig. 13, 1) on the valve cover and on the nipple at the gun body.



Attention! Never operate the device if the nozzle seal is either damaged or missing. If the nozzle seal is either missing or damaged liquids can enter the device and increase the risk of an electric shock.

- 4) Slide the nozzle seal (Fig. 20, 1) with the groove (slot) facing forwards into the nozzle (Fig. 20, 2).
- 5) Put the nozzle onto the gun body and find the correct position by turning it.
- 6) Put the air cap onto the nozzle and tighten it using the union nut.
- 7) Place the container seal from below on the suction tube and slide it over the collar, while turning the container seal slightly.
- 8) Insert the suction tube with container seal in the gun body.

20. Maintenance



WARNING! Never operate the machine without the air filter; dirt could be sucked in and interfere with the function of the machine. Check the air filter after each use for contaminants. Disconnect plug before changing parts.

- 1) Open the air filter lid with the help of the stirring rod. (Fig. 21)

- 2) Pull out the air filter and replace it if necessary, depending on how soiled it is.
- 3) First, push the new air filter into the bottom part of the compartment. (Fig. 22)
- 4) Next push it completely into the compartment.

In order to push the air filter into the compartment completely, we recommend using the stirring rod.

In order to mount the gun more easily apply lubricating grease (enclosed) liberally to the O-ring at the gun front part. (Fig. 23, 6 and fig. 24,5)

21. Spare Parts

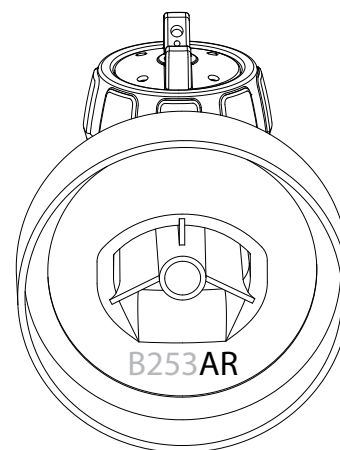
Spare Parts List WallPerfect I-Spray spray attachment (Fig. 23)

Pos.	Designation	Order No.
	WallPerfect spray attachment complete with 1300 ml container	2321 896
1	Spray jet adjustment ring	2328 900
2	Union nut	2328 903
3	Air cap	2328 905
4	Nozzle	2367 899
5	O-ring of spray attachment	0417 308
6	Ventilating hose, valve cover, diaphragm	2304 027
7	Suction tube	2328 922
8	Container seal	2328 919
9	Container with cover 1300 ml (only for WallPerfect spray attachment)	2305 155

Spare Parts List Perfect Spray spray attachment (Fig. 24)

Pos.	Designation	Order No.
	Perfect Spray spray attachment complete with 800 ml container	0417 914 AUS 0417 916
1	Union nut	2362 873
2	Air cap	2305 129 AUS 2305 144
3	Nozzle	2362 878
4	Nozzle seal	0417 706
5	O-ring of spray attachment	2362 875
6	Ventilating hose, valve cover, diaphragm	2304 027
7	Suction tube (no marking or R)* Suction tube (marking AR)*	2362 876 2367 410
8	Container seal (no marking or R)* Container seal (marking AR)*	2323 039 2370 527
9	Container with cover 800 ml	0413 909

- * Before placing the order, please check the bottom of the inside of your spray attachment to see if there is a marking there. Do this by unscrewing the container and removing the container seal.



Spare Parts List Flexio 585 (Fig. 25)

Pos.	Benennung	Best. Nr.
1	Air filter cover (right + left)	2335 172
2	Air filter set (2 pcs.)	2333 123
3	Stirring rod	2304 419
4	Feed hopper (3 pcs.)	2304 028
	Lubricating grease (no fig.)	2315 539

22. Accessories

The new **CLICK&PAINT SYSTEM** with additional spray attachments and accessories offers the right tool for each work.

Accessories (not included in the delivery)

Name	Order No.
HVLP handle extension For easier coating of ceilings and horizontal objects.	2307 678
Brilliant spray attachment incl. 600 ml container Optimised nozzle and air guidance for brilliant paint results	0417 932 AUS (0417 934)
Small-scale spray attachment incl. 250 ml container For filigree objects, detailed and creative work.	0417 918 AUS (0417 924)
Perfect Spray spray attachment incl. 1400 ml container Rapid working at larger objects such as timber houses, garage doors, etc.	0417 917 AUS (0417 923)
Detail / Radiator spray attachment incl. 600 ml container For inaccessible places, such as radiators, cupboard corners, recesses etc.	0417 915 AUS (0417 925)
WallPerfect I-Spray spray attachment incl. 1800 ml container For processing interior wall paint and high-viscosity coating materials.	2326 477

Further information about the **WAGNER** range of products for renovating is available under www.wagner-group.com

23. Correction of Malfunctions

Problem	Cause	Remedy
No coating material emerges from the nozzle	<ul style="list-style-type: none"> • Nozzle clogged • Feed tube clogged • Material volume setting turned too far to the left (-) • Feed tube loose • No pressure build-up in container • Ventilating bore (Fig. 12, 1) clogged 	<ul style="list-style-type: none"> → Clean → Clean → Turn to the right (+) → Insert → Tighten container → Clean
Coating material drips from the nozzle	<ul style="list-style-type: none"> • Nozzle loose • Nozzle worn • Nozzle seal is missing or worn • Coating material assembly at air cap, nozzle or needle 	<ul style="list-style-type: none"> → Tighten → Change → Change → Clean
Atomisation too coarse	<ul style="list-style-type: none"> • Coating material too thick • Material volume too large Material volume adjusting screw turned too far to the right (+) • Nozzle contaminated • Air filter heavily soiled • Too little pressure build-up in container • Amount of air too low 	<ul style="list-style-type: none"> → Dilute → Turn material volume adjusting screw to the left (-) → Clean → Change → Tighten container → Increase air quantity (Level II)
Spray jet pulsates	<ul style="list-style-type: none"> • Coating material in container running out • Air filter heavily soiled • Nozzle seal is missing or worn 	<ul style="list-style-type: none"> → Refill → Change → Change
Coating material causes "paint tears"	<ul style="list-style-type: none"> • Too much coating material applied. 	<ul style="list-style-type: none"> → Turn material volume adjusting screw to the left (-)
Too much fog of coating material (Overspray)	<ul style="list-style-type: none"> • Distance to the object too large • Too much coating material applied • Amount of air too high 	<ul style="list-style-type: none"> → Reduce distance → Turn material volume adjusting screw to the left (-) → Decrease air quantity (Level I)
Paint in the ventilating hose	<ul style="list-style-type: none"> • Diaphragm soiled • Diaphragm defective 	<ul style="list-style-type: none"> → Clean the diaphragm → Replace the diaphragm

Problem	Cause	Remedy
Poor covering capacity on the wall	<ul style="list-style-type: none"> • Spray material is too cold • Highly absorbent surface or paint with poor covering capacity • Distance too large 	<ul style="list-style-type: none"> → The material you are spraying should be at room temperature → Cross spray (Fig. 11) → Closer to the object
Device does not function	<ul style="list-style-type: none"> • Device overheated 	<ul style="list-style-type: none"> → Unplug the power plug, let the device cool down approx. 30 minutes, check the air filter, do not cover the intake slots

24. Technical Data

Technical Data	
Max. viscosity (Interior wall paint/WallPerfect I-Spray spray attachment):	4000 mPas
Power source:	230 V~, 50 Hz / 240 V~, 50 Hz
Power consumption:	630 W / 660 W
Atomizing output:	100 W (Level I), 200 W (Level II)
Max. flow rate (Interior wall paint/WallPerfect I-Spray spray attachment):	500 ml/min
Protection Class:	I
Sound pressure level*:	74 dB (A); Uncertainty K = 4 dB
Sound pressure output*:	87 dB (A); Uncertainty K = 4 dB
Oscillation level*:	< 2.5 m/s ² ; Uncertainty K = 1.5 m/s ²
Weight:	1.9 kg

* Measured in accordance with EN 60745-1

Information about the oscillation level

The specified oscillation level has been measured according to a standard test procedure and can be used to compare against electric tools.

The oscillation level is also for determining an initial assessment of the vibrational strain.

Attention! The vibration emission value can differ from the specified value when the electric tool is actually in use, depending on how the electric tool is being used. It is necessary to specify safety measures to protect the operating personnel. These measures

are based on an estimated shutdown during the actual conditions of use (all parts of the operating cycle are taken into consideration here, for example periods when the electric tool is switched off, and, when it is switched on but running without any load).

25. Environmental protection



The device and all accessories and packaging have to be recycled in an environmentally friendly manner. Do not dispose of the appliance with household waste. Support environmental protection by taking the appliance to a local collection point or obtain information from a specialist retailer. Leftover paint and solvents may not be emptied into drains, the sewage system or disposed of as household rubbish. It has to be disposed of separately as special waste. Please pay special attention to the instructions on the product packaging.

26. Important Note regarding Product Liability!

According to an EU directive, the manufacturer is only liable without limitation for faults in the product if all parts come from the manufacturer or have been approved by the manufacturer and have been mounted to the device and are operated properly. If third-party accessories or spare parts are used, the manufacturer is exonerated wholly or partly from his/her liability if use of the third-party accessories or spare parts have caused a defect in the product.

Warning

If the supply cord of this appliance is damaged, it must only be replaced by a repair shop appointed by the manufacturer, because special purpose tools are required.

Warning: Do not connect the blue or brown wire to the earth terminal of the plug! The wires in this mains lead are coloured in accordance with the following code:

blue = neutral **brown** = live

As the colours of the wires in the mains lead of this appliance may not correspond with the coloured markings identifying the terminals in your plug, proceed as follows:

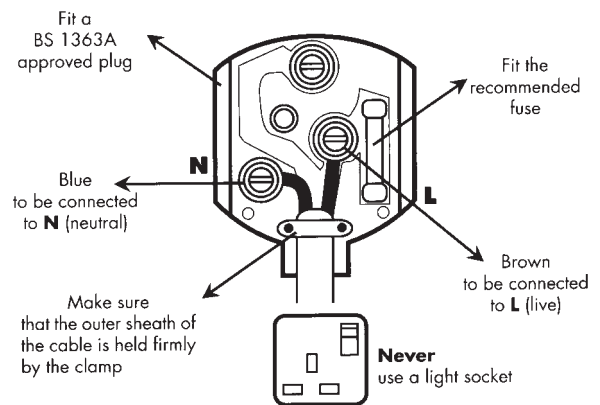
◆ Should the moulded plug have to be replaced, never re-use the defective plug or attempt to plug it into a different 13 A socket. This could result in an electric shock.

◆ Should it be necessary to exchange the fuse in the plug only use fuses approved by ASTA in accordance with BS 1362. 5 Amp fuses may be used.

◆ To ensure that the fuse and fuse carrier are correctly mounted please observe the provided markings or colour coding in the plug.

◆ After changing the fuse, always make sure that the fuse carrier is correctly inserted. Without the fuse carrier, it is not permissible to use the plug.

◆ The correct fuses and fuse carriers are available from your local electrical supplies stockist.



2 years guarantee

The guarantee runs for two years, counting from the date of sale (sales slip). It covers and is restricted to free-of-charge rectification of faults which are demonstrably attributable to the use of faulty materials in manufacture, or assembly errors; or free-of-charge replacement of the defective parts. The guarantee does not cover incorrect use or commissioning or fitting or repair work which is not stated in our operating instructions. Wearing parts are also excluded from the guarantee. The guarantee excludes commercial use. We expressly reserve the right to fulfil the guarantee. The guarantee expires if the tool is opened up by persons other than WAGNER service personnel. Transport damage, maintenance work and loss and damage due to faulty maintenance work are not covered by the guarantee. Under any guarantee claim, there must be proof of purchase of the tool through submission of the original receipt. Wherever legally possible, we exclude all liability for injury, damage or consequential loss, especially if the tool has been used for a purpose other than that stated in the operating instructions, commissioned or repaired other than in accordance with our operating instructions or if repairs are performed by someone who is unqualified. We reserve the right to perform any repairs in excess of those stated in our operating instructions. In case of guarantee or repair, please refer to your point of sale.

Traduction du mode d'emploi original

MERCI DE VOTRE CONFIANCE

Nous vous félicitons pour l'acquisition de ce produit de la marque Wagner et nous sommes convaincus qu'il vous apportera entièrement satisfaction.

Avant la mise en service, veuillez lire attentivement le manuel d'utilisation et observer les consignes de sécurité. Veuillez conserver soigneusement le manuel d'utilisation et joignez-le au produit si jamais vous cédez celui-ci.






Nous nous tenons volontiers à votre disposition pour toutes vos questions, suggestions et souhaits au n° de téléphone indiqué au dos ou sur le site www.wagner-group.com/service.

Table des matières

1. Explication des symboles utilisés	40
2. Consignes générales de sécurité	40
3. Consignes de sécurité pour pistolet électrique basse pression	43
4. Description/ Étendue de la fourniture	44
5. Domaine d'utilisation	45
6. Produits de revêtement applicables	45
7. Produits de revêtement non applicables.....	45
8. Préparation de la zone de travail (en cas de peinture murale intérieure).....	46
9. Préparation des produits de revêtement.....	46
10. Mise en service.....	47
11. Réglage de la forme de jet désiré (Façade amovible WallPerfect I-Spray)	47
12. Réglage de la forme de jet désiré (Façade amovible Perfect Spray)	48
13. Réglage du débit de produit (Fig. 8)	48
14. Réglage du débit d'air (Fig. 7, réf. 1)	48
15. Pulvérisation	49
16. Interruption de travail	49
17. Mise hors service et nettoyage	50
18. Mise hors service et nettoyage (Façade amovible WallPerfect I-Spray)	50
19. Mise hors service et nettoyage (Façade amovible Perfect Spray).....	51
20. Entretien	52
21. Pièces de rechange	53
22. Accessoires.....	54
23. Elimination des défauts.....	54
24. Caractéristiques techniques.....	56
25. Protection de l'environnement.....	57
26. Indication importante de responsabilité de produit!	57

Durée de garantie: 2 ans 57
 CE Déclaration de conformité 77

1. Explication des symboles utilisés

	<p>Ce symbole attire l'attention sur un danger potentiel pour vous-même ou pour l'appareil. Au-dessous de ce symbole, vous trouverez des informations importantes visant à éviter les blessures et les dommages sur l'appareil.</p>
	<p>Danger de choc électrique</p>
	<p>Caractérise des conseils d'utilisation et d'autres remarques particulièrement utiles.</p>
	<p>Les appareils et accessoires pourvus de ce symbole peuvent être utilisés pour l'application de produits à consistance liquide, tels que peintures, lasures et peintures murales spécialement adaptées à cet effet. Les produits qui portent ce logo se prêtent particulièrement bien à une application avec l'appareil correspondant.</p>
	<p>Les appareils et accessoires pourvus de ce symbole peuvent être utilisés pour l'application de produits à consistance épaisse, tels que les peintures murales intérieures (en phase aqueuse ou solvantée). Les produits qui portent ce logo se prêtent particulièrement bien à une application avec l'appareil correspondant.</p>

2. Consignes générales de sécurité

Attention! *Lisez toutes les consignes de sécurité et indications. Le non-respect des consignes de sécurité et des indications présentées peut entraîner des décharges électriques, un incendie et/ou des blessures graves. Le terme utilisé dans la suite d'"outils électriques" se rapporte aux outils électriques fonctionnant sur le secteur (avec câble d'alimentation) et aux outils électriques fonctionnant sur accus (sans câble d'alimentation).*

1. Sécurité du poste de travail

- a) **Maintenez votre zone de travail propre et veillez à ce qu'elle soit bien éclairée.** *Le désordre et le manque d'éclairage des zones de travail peuvent être sources d'accident.*
- b) **Ne travaillez pas avec l'appareil dans un environnement à risque d'explosion, là où se trouvent des liquides, gaz ou poussières inflammables.** *Les outils électriques génèrent des étincelles, qui peuvent enflammer la poussière ou*

les vapeurs.

- c) Maintenez les enfants et les autres personnes à distance pendant l'utilisation de l'outil électrique.** *Si vous êtes distrait, vous risquez de perdre le contrôle de l'appareil.*

2. Sécurité électrique

- a) La fiche mâle de l'appareil doit convenir pour la prise de courant. La fiche mâle ne peut en aucune manière être modifiée. N'utilisez pas d'adaptateur en même temps que des appareils avec protection de terre.** *Une fiche mâle non modifiée et des prises de courant appropriées diminuent le risque de choc électrique.*
- b) Evitez le contact corporel avec des surfaces mises à la terre, telles que celles de tuyaux, chauffages, cuisinières et réfrigérateurs.** *Il existe un risque accru de choc électrique lorsque votre corps est mis à la terre.*
- c) Maintenez l'appareil à l'écart de la pluie et de l'humidité.** *L'infiltration d'eau dans un appareil électrique augmente le risque de choc électrique.*
- d) N'utilisez pas le câble dans un autre but que celui auquel il est destiné, notamment pour porter l'appareil, le suspendre ou pour tirer la fiche de la prise de courant. Maintenez le câble à l'écart de la chaleur, de l'huile, des arêtes vives ou de parties d'appareil en mouvement.** *Les câbles endommagés ou emmêlés augmentent le risque de choc électrique.*
- e) Lorsque vous travaillez en extérieur, n'utilisez que des rallonges également adaptées à une utilisation en extérieur.** *L'utilisation d'une rallonge appropriée pour l'extérieur diminue le risque de choc électrique.*
- f) S'il n'est pas possible d'éviter l'utilisation de l'appareil dans un environnement humide, ayez recours à un disjoncteur différentiel.** *Ceci évite le risque d'une décharge électrique.*

3. Sécurité des personnes

- a) Soyez attentif à ce que vous faites et faites preuve de bon sens lors de l'utilisation d'un outil électrique. N'utilisez pas l'appareil si vous êtes fatigué ou sous l'influence de drogues, de l'alcool ou de médicaments.** *Un moment d'inattention lors de l'utilisation de l'appareil peut provoquer des blessures sérieuses.*
- b) Portez un équipement de protection personnelle et toujours des lunettes de sécurité.** *Le port d'un équipement de protection personnelle tel que masque antipoussière, chaussures de sécurité antidérapantes, casque de protection ou protection auditive, selon la nature et l'utilisation de l'outil électrique, diminue le risque de blessures.*

- c) **Evitez toute mise en service intempestive de l'appareil. Assurez-vous que l'outil électrique est arrêté, avant de le raccorder à l'alimentation électrique, de le prendre ou de le porter.** *Si vous avez le doigt sur l'interrupteur de l'appareil pendant son transport ou si vous raccordez l'appareil enclenché à l'alimentation électrique, ceci peut conduire à des accidents.*
- d) **Enlevez les outils de réglage raccordés avant de connecter l'appareil.** *Un outil ou une clé qui se trouve dans une partie d'appareil en mouvement peut être source de blessures.*
- e) **Évitez une posture anormale. Veillez à une position stable et gardez à tout moment l'équilibre.** *De la sorte, vous pourrez mieux maîtriser l'appareil en cas de situation inattendue.*
- f) **Portez des vêtements appropriés. Ne portez pas de vêtements amples ni de bijoux. Maintenez les cheveux, les vêtements et les chaussures à l'écart des pièces en mouvement.** *Les vêtements amples, les bijoux ou les cheveux longs peuvent être saisis par des pièces en mouvement.*
- g) **Cet appareil peut être utilisé par les enfants dès l'âge de 8 ans et au-delà également par des personnes ayant des capacités physiques, sensorielles ou mentales réduites ou qui manquent d'expérience et de connaissances, quand ils sont surveillés ou qu'ils ont été initiés à l'emploi en toute sécurité de l'appareil et qu'ils comprennent les risques en résultant.** *Les enfants ne doivent pas jouer avec l'appareil. Le nettoyage et l'entretien effectué par l'utilisateur ne doivent pas être réalisés par des enfants sans surveillance.*

4. Emploi et entretien de l'outil électrique

- a) **Ne surchargez pas l'appareil. Utilisez l'outil électrique approprié pour votre travail.** *Avec l'outil électrique approprié, vous travaillerez mieux et de manière plus sûre dans la plage de puissance indiquée.*
- b) **N'utilisez pas d'outil électrique dont l'interrupteur est défectueux.** *Un outil électrique qui ne se laisse plus mettre en service et hors service est dangereux et doit être réparé.*
- c) **Tirez la fiche mâle de la prise de courant avant de procéder à des réglages sur l'appareil, de changer des accessoires ou de ranger l'appareil.** *Cette mesure de précaution empêche le démarrage intempestif de l'appareil.*
- d) **Rangez les outils électriques non utilisés hors de portée des enfants. Ne laissez aucune personne utiliser l'appareil si elle n'est pas familiarisée avec celui-ci ou n'a pas lu ces instructions.** *Les outils électriques sont dangereux lorsqu'ils sont utilisés par des personnes inexpérimentées.*

e) Traitez l'appareil avec soin. Contrôlez si les éléments mobiles de l'appareil fonctionnent correctement et se coincent pas, si des pièces sont cassées ou endommagées au point d'entraver le fonctionnement de l'appareil. Faites réparer les pièces endommagées avant d'utiliser l'appareil. *De nombreux accidents sont causés par des outils électriques mal entretenus.*

f) Utilisez l'outil électrique, les accessoires, les outils d'intervention etc. conformément à ces instructions et de la manière prescrite pour ce type particulier d'appareil. Tenez compte à cet effet des conditions de travail et de l'activité à effectuer. *L'utilisation d'outils électriques pour d'autres buts que les applications prévues peut conduire à des situations dangereuses.*

5. Maintenance

a) Faites réparer l'appareil uniquement par du personnel spécialisé qualifié et uniquement avec des pièces de rechange d'origine. *Ceci garantira le maintien de la sécurité de l'appareil.*

b) Si le câble de raccordement au secteur ligne de raccordement secteur de cet appareil est endommagée, il doit être remplacé par le fabricant ou son service après-vente ou par une personne de qualification similaire, afin d'éviter tous dangers.

3. Consignes de sécurité pour pistolet électrique basse pression

- **Attention!** Porter une protection respiratoire: le brouillard de peinture et les vapeurs de solvant sont nocifs pour la santé. Travailler uniquement dans des locaux bien ventilés ou avec une ventilation artificielle. Le port de vêtements de travail, de gants, des protections pour les oreilles et un masque de protection respiratoire est vivement recommandé.



ATTENTION: DANGER DE BLESSURES!

Ne pas diriger l'appareil sur les personnes et les animaux!



Coller obligatoirement les prises et les interrupteurs.

Danger de choc électrique en cas de pénétration du produit pulvérisé !



Attention ! L'appareil ne doit en aucun cas être utilisé lorsque le joint de buse est endommagé ou qu'il manque. Lorsque le joint de buse est endommagé ou qu'il manque, le risque de choc électrique est accru par la possibilité d'infiltration d'eau dans l'appareil.

Contrôlez le joint de buse avant chaque utilisation de l'appareil.

- Ne pas pulvériser vers des produits inflammables.
- Ne pas nettoyer le pistolet avec des solvants inflammables.

- Veuillez vérifier et suivre les instructions données sur le conditionnement de ces produits ou les recommandations des fabricants de produits.
- Ne pas pulvériser de liquides présentant un risque.
- Ne pas utiliser le pistolet en ateliers et bureaux d'usines qui tombent sous le coup de la loi de protection contre les explosions.
- Pendant la projection, toute source d'inflammation est prohibée dans l'entourage, comme par exemple des flammes, cigarettes allumées, étincelles, fils incandescents ou surfaces chaudes.
- Lors de travaux avec l'appareil Flexio 580 dans des locaux ainsi qu'en extérieur, veiller à ce que l'appareil n'aspire pas de vapeurs de solvants.
- Le pistolet n'est pas un jouet. Ne pas laisser les enfants jouer avec l'appareil ou le manipuler.
- Avant tout travail sur le pistolet, débrancher l'appareil.
- Recouvrir les surfaces **à protéger** avec du ruban de masquage et du papier journal. Ne pas oublier qu'en cas de vent par exemple, les particules de peinture se déplacent et peuvent causer des dégâts.
- N'ouvrez jamais l'appareil vous-même pour effectuer des réparations dans le domaine électrique!
- L'appareil peut uniquement être exploité avec une vanne fonctionnelle. **Ne plus utiliser l'appareil si de la peinture monte dans le tube de dépressurisation (Fig. 1, 14)!** Démonter le tuyau flexible de ventilation, la vanne et la membrane, nettoyer et le cas échéant remplacer la membrane.
- **Poser le pistolet et son godet à plat, de manière stable.**
- L'appareil est équipé d'une protection thermique qui met l'appareil hors tension en cas de surchauffe. Dans ce cas, mettre l'appareil hors service, tirer la fiche mâle de la prise de courant et laisser refroidir l'appareil pendant au moins 1/2 heure. Supprimer la cause de la surchauffe, p. ex. filtre à air encrassé, fentes d'aspiration d'air obturées.

Les accessoires et pièces de rechange de WAGNER remplissent l'ensemble des prescriptions de sécurité.

4. Description/ Étendue de la fourniture

Description/ Étendue de la fourniture (Fig. 1)	
1) Capot d'air	2) Buse
3) Bague de réglage du jet de pulvérisation	4) Ecrou-raccord
5) Façade amovible WallPerfect I-Spray	6) Pontet
7) Réglage du débit d'air	8) Partie arrière du pistolet pulvérisateur
9) Couvercle du filtre à air (droite + gauche)	10) Réglage de quantité
11) Câble réseau	12) Réservoir
13) Soupape	14) Tuyau flexible de dépressurisation
15) Mélangeur-agitateur	16) Entonnoir (2 unités)
17) Poster d'entraînement	18) Filtre à air de rechange (2 unités)

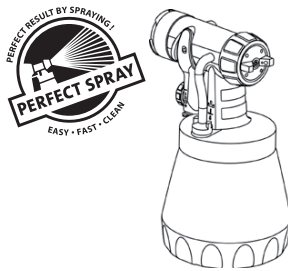

Description/ Étendue de la fourniture (Fig. 1)

19) Façade amovible PerfectSpray 800	20) Joint d'étanchéité de rechange de la buse (façade amovible PerfectSpray 800)*
21) Graisse lubrifiante*	

* Se trouve dans le récipient, à retirer avant la mise en service !

5. Domaine d'utilisation

Le Flexio 580 permet l'application d'une multitude de produits de revêtement. Selon le produit de revêtement à appliquer, il faudra monter une autre façade amovible:

Produits de revêtement	Façade amovible
Produits de revêtement liquides Peintures solvantées et / ou aqueuses, laques, lasures, vernis, couches primaires, peintures à 2 composants, produits décapants, produits de protection du bois et du métal, huiles. Tous les produits de revêtement avec le logo rouge Perfect Spray	Perfect Spray (antracite) 
Peintures murales intérieures (en phase aqueuse ou solvantée) Tous les produits de revêtement avec le logo vert Perfect Spray	WallPerfect (blanc) 

6. Produits de revêtement applicables

Peintures murales intérieures (en phase aqueuse ou solvantée)
Peintures solvantées et / ou aqueuses, laques, lasures, vernis, couches primaires, peintures à 2 composants, produits décapants, produits de protection du bois et du métal, huiles.

7. Produits de revêtement non applicables

Produits renfermant des composants fortement abrasifs, enduits, peinture pour façades, produits de revêtement acides et alcalins.
Produits de revêtement combustibles.

8. Préparation de la zone de travail (en cas de peinture murale intérieure)



Coller obligatoirement les prises et les interrupteurs.



Danger de choc électrique en cas de pénétration du produit pulvérisé ! Recouvrez toutes les surfaces et tous les objets que vous ne souhaitez pas peindre ou retirez-les de la zone de travail. Le fabricant ne peut être tenu responsable des dommages dû à des brouillards de peinture (overspray). Certaines peintures contenant de la silice peuvent endommager les surfaces en verre et en céramique! Il faut donc absolument recouvrir complètement les surfaces concernées.



Veillez à la qualité de l'adhésif utilisé pour le masquage.

N'utilisez pas d'adhésif trop puissant sur les tapisseries et supports peints, afin d'éviter de les endommager lorsque vous le retirerez. Enlevez l'adhésif en procédant lentement et régulièrement, jamais brusquement. Masquez les surfaces juste le temps nécessaire, afin de minimiser le risque d'y laisser des traces d'adhésif quand vous l'enlèverez.

Respectez également les instructions du fabricant de l'adhésif.

9. Préparation des produits de revêtement

- Mélangez soigneusement le produit dans le récipient d'origine. Un agitateur est recommandé pour les peintures murales intérieures.



L'appareil Flexio 580 a été conçu, afin de pouvoir utiliser toutes les peintures disponibles dans le commerce sans les diluer. En cas de supports lisses et de peintures particulièrement visqueuses qui ressemblent à du gel, il faut diluer celles-ci à 10%. Une dilution peut être également nécessaire en cas de vaporisation trop grossière ou d'un débit trop réduit malgré le réglage maximum.

Vous trouverez des informations détaillées sur les différents produits et la dilution maximale autorisée sur la fiche technique du fabricant de produits (disponible par ex. sur Internet).



Si le produit à pulvériser est au moins à la température ambiante de la pièce, on obtiendra un meilleur résultat de pulvérisation.

10. Mise en service

Avant le branchement au électrique, vérifier que la tension du réseau corresponde bien à celle indiquée sur la plaque signalétique.

- Dévisser le réservoir du pistolet pulvérisateur.
- Aligner le tuyau de montée (Fig. 2). Si la position du tube plongeur est correcte, le contenu du godet peut être pulvérisé pratiquement sans reste. Pour les travaux sur les objets couchés: tourner le tube plongeur vers l'avant (Fig. 2 A). Travaux de pulvérisation au-dessus de la tête: tourner le tube plongeur vers l'arrière. (Fig. 2 B)
- Poser le godet à plat sur une feuille de papier et y verser le produit de revêtement préparé en se servant de l'entonnoir fourni avec l'équipement (fig. 1, 16). Ensuite, bien visser le réservoir sur le pistolet.
- Assembler les parties et arrière du pistolet (Fig. 3).
- Ne déposer l'appareil que sur une surface plane et propre. L'appareil risque sinon de se renverser!
- Actionner la gâchette. L'appareil Flexio 580 a une gâchette à 2 temps. Le premier cran démarre la turbine. Lorsqu'on appuie plus fortement sur la gâchette, la peinture est pulvérisée.
- Régler la forme du jet sur le pistolet.



Le poster d'entraînement joint à la fourniture est idéal pour se familiariser avec l'utilisation du pistolet pulvérisateur. Une fois ces premiers essais de pulvérisation effectués, il convient de réaliser un échantillon sur du carton ou un support similaire, afin de déterminer la quantité de produit et d'air nécessaire pour optimiser le résultat de la pulvérisation. Vous trouverez des informations détaillées sur ces réglages aux chapitres 11 -14 ci-après.

11. Réglage de la forme de jet désiré (Façade amovible WallPerfect I-Spray)

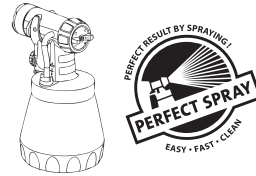


AVERTISSEMENT! Danger de blessures! Ne jamais tirer le pointeau pendant le réglage du capot d'air.

En tournant la bague de réglage (fig. 4, 1), il est possible de régler 2 formes différentes de jet de pulvérisation.

- Fig. 5 A** = Jet vertical plat → pour appliquer de gauche à droite
Fig. 5 B = Jet horizontal plat → pour appliquer de haut en bas

12. Réglage de la forme de jet désiré (Façade amovible Perfect Spray)



AVERTISSEMENT! Danger de blessures! Ne jamais tirer le pointeau pendant le réglage du capot d'air.

L'écrou-raccord (fig. 6, 1) étant légèrement serré, tourner le capot d'air (2) jusqu'à l'atteinte de la position correspondant à la forme désirée du jet (flèche). Resserrer ensuite l'écrou-raccord.

- | | |
|---------------------------------------|---|
| Fig. 7 A = Jet vertical plat | → pour appliquer de gauche à droite |
| Fig. 7 B = Jet horizontal plat | → pour appliquer de haut en bas |
| Fig. 7 C = Jet rond | → pour les coins, les bords et les surfaces difficilement accessibles |

13. Réglage du débit de produit (Fig. 8)

Régler le débit de peinture en tournant la bague de réglage de la gâchette du pistolet.

- | | | |
|-------------------|---|--------------------------------------|
| moins de peinture | → | tourner dans le sens antihoraire (-) |
| plus de peinture | → | tourner dans le sens horaire (+) |

14. Réglage du débit d'air (Fig. 7, réf. 1)



Selon la viscosité (fluidité) de la peinture à pulvériser et la nature de l'objet à revêtir, il peut être avantageux de faire varier le débit d'air. Les peintures très fluides telles que les lasures par exemple ne doivent pas être pulvérisées avec le débit d'air maximal. Il est conseillé de réduire le débit d'air pour minimiser le brouillard de peinture. Ceci vaut également pour l'utilisation de façade amovible pour petites quantités/accès difficiles (accessoires).

Tournez le régulateur de la quantité d'air (fig. 9, 1) dans la position souhaitée.

- | | | |
|---|---|-----------|
| Produits très liquides | → | niveau I |
| Produits visqueux (par ex. peintures murales intérieures) | → | niveau II |

15. Pulvérisation



La forme du jet dépend largement de ce que la surface à traiter soit lisse et propre. Préparer donc d'abord la surface et en éliminer la poussière.

- Recouvrir les endroits devant rester protégés.
- Recouvrir des filetages et des parties similaires.



Commencer en effectuant le mouvement de pulvérisation, puis appuyer sur la gâchette. Éviter les interruptions à l'intérieur de la surface à peindre par pulvérisation.

- Le mouvement de pulvérisation doit venir du bras et non pas du poignet. On garantit ainsi que la distance entre le pistolet de pulvérisation et la surface reste toujours la même pendant la pulvérisation. Sélectionnez une distance de 5 - 15 cm selon la largeur de jet de pulvérisation désiré. Lors de l'application d'une peinture murale intérieure, la distance doit être d'env. 20-30 cm.

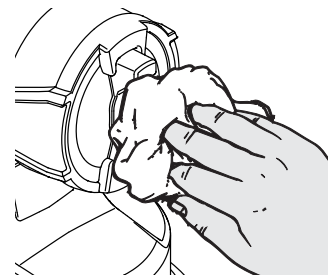
Fig. 10 A/ 10 B: CORRECT Distance régulière à l'objet.

Fig. 10 C: FAUX Fort brouillard de peinture, qualité irrégulière de la surface.

- Déplacez le pistolet pulvérisateur d'un mouvement transversal ou vertical régulier, selon le réglage du schéma de pulvérisation.
- On obtient une qualité de surface uniforme en guidant le pistolet régulièrement.



Important : essuyer régulièrement la buse et le capuchon d'air au cours de l'utilisation, afin d'empêcher la buse de se boucher.



Si la peinture couvre mal ou que le support absorbe beaucoup, pulvérisez "en croix" (fig. 11).

- Appliquer au moins deux couches pour les peintures murales intérieures de couleur vive (laisser d'abord sécher la première couche de peinture). Ceci est nécessaire pour que la peinture couvre bien.

16. Interruption de travail

- Arrêter le pistolet.
- Pour une interruption prolongée du travail, dépressuriser le réservoir en le dévissant brièvement et en le revissant ensuite.
- Nettoyer les orifices de la buse après avoir interrompu le travail.
- En cas de mise en oeuvre de peintures à 2 composants, l'appareil doit immédiatement être nettoyé.

17. Mise hors service et nettoyage

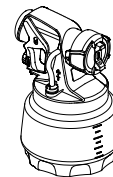
Un nettoyage approprié est une des conditions du bon fonctionnement de votre appareil d'application. Nous déclinons tout droit à la garantie en cas d'absence de nettoyage ou de nettoyage inapproprié.



AVERTISSEMENT! Ne jamais maintenir la partie arrière du pistolet dans l'eau ni la plonger dans un liquide. Nettoyer le boîtier uniquement avec un chiffon humide.

- 1) Tirer la fiche de la prise. En cas de pauses de longue durée et à la fin du travail, ventiler le godet. Ceci peut se faire en ouvrant brièvement et en refermant le réservoir ou en actionnant la gâchette et en vidant la peinture dans l'emballage d'origine.
- 2) Ouvrir le pistolet. Pousser légèrement le crochet (Fig. 3 b "clic") vers le bas. Faire tourner la partie avant et la partie arrière du pistolet l'une par rapport à l'autre et les désassembler.
- 3) Dévisser le réservoir. Vider les restes du produit dans la boîte.
- 4) Effectuer un nettoyage préalable du réservoir et du tube plongeur avec un pinceau. Nettoyer l'orifice de désaération (Fig. 12, 1).
- 5) Remplir de l'eau ou du solvant dans le réservoir puis le revisser. **N'utilisez aucun matériau combustible pour le nettoyage.**
- 6) Remonter le pistolet (Fig. 3).
- 7) Brancher la fiche dans la prise, enclencher l'appareil et pulvériser l'eau ou le solvant dans un récipient ou sur un chiffon.
- 8) Répéter ce processus jusqu'à ce qu'il sorte du solvant clair ou de l'eau claire de la buse.
- 9) Mettre l'appareil hors service et tirer la fiche de la prise.
- 10) Ouvrir le pistolet. Pousser légèrement le crochet (Fig. 3 b "clic") vers le bas. Faire tourner la partie avant et la partie arrière du pistolet l'une par rapport à l'autre et les désassembler.

18. Mise hors service et nettoyage (Façade amovible WallPerfect I-Spray)



- 1) Dévisser le réservoir et le vider. Extraire le tube plongeur avec le joint de réservoir. **ATTENTION!** Ne jamais nettoyer les joints d'étanchéité, la membrane et les buses ou les trous pour l'air du pistolet de pulvérisation avec des objets métalliques pointus ou des abrasifs.
Le tuyau d'aération et la membrane ne résistent aux solvants que sous certaines conditions. Ne pas les plonger dans le solvant, mais les essuyer simplement.
- 2) Tirer le tuyau flexible de ventilation (Fig. 13, 1) du corps de pistolet en haut. Dévisser le chapeau de vanne (2). Enlever la membrane (3). Nettoyer soigneusement toutes les pièces.
- 3) Enlever la bague de réglage (fig. 14, 1) avec précaution de l'écrou-raccord (2).

- 4) Dévisser l'écrou-raccord (fig. 14, 2). Nettoyer le capuchon d'air (3) et la buse (4) avec un pinceau et du solvant ou de l'eau.
- 5) Nettoyer l'extérieur du pistolet et du réservoir au moyen d'un torchon imbibé dans du solvant ou dans l'eau.
- 6) Remonter le pistolet (voir "Assemblage").

Assemblage

L'appareil peut uniquement être exploité avec une membrane intacte (Fig. 13, 3).

- 1) Placer la membrane (Fig. 13, 3) **avec la goupille vers** le haut sur la partie inférieure de la vanne. Voir également à ce sujet le marquage sur le corps de pistolet.
- 2) Placer avec prudence le chapeau de vanne (Fig. 13, 2) et visser.
- 3) Insérer le tuyau de dépressurisation (Fig. 13, 1) sur le chapeau de vanne et sur le raccord fileté du corps de pistolet.



Attention ! L'appareil ne doit en aucun cas être utilisé lorsque le joint de buse est endommagé ou qu'il manque. Lorsque le joint de buse est endommagé ou qu'il manque, le risque de choc électrique est accru par la possibilité d'infiltration d'eau dans l'appareil.

- 4) Contrôler le joint de buse dans la buse (fig. 15, 5).
- 5) Enficher la buse (fig. 16, 4) sur le corps du pistolet avec l'encoche tournée vers le bas.
- 6) Enficher le capuchon d'air (Fig. 17, 3) sur la buse (4) et le serrer avec l'écrou-raccord (2).
- 7) Poser la bague de réglage (fig. 18, 1) sur l'écrou-raccord de manière à ce que les encoches sur la bague de réglage s'emboîtent dans les deux cornes du capuchon d'aération.
- 8) Insérer le joint de réservoir d'en bas sur le tube d'aspiration et le pousser jusqu'au dessus du collet. Ce faisant, tourner légèrement le joint de réservoir.
- 9) Insérer le tube plongeur avec le joint de réservoir dans le corps de pistolet.

19. Mise hors service et nettoyage (Façade amovible Perfect Spray)



- 1) Dévisser le godet et le vider. Extraire le tube d'aspiration avec le joint de godet.
ATTENTION! Ne jamais nettoyer les joints d'étanchéité, la membrane et les buses ou les trous pour l'air du pistolet de pulvérisation avec des objets métalliques pointus ou des abrasifs.
Le tuyau d'aération et la membrane ne résistent aux solvants que sous certaines conditions. Ne pas les plonger dans le solvant, mais les essuyer simplement.
- 2) Tirer le tube de dépressurisation (Fig. 13, 1) du corps de pistolet en haut. Dévisser le chapeau de vanne (2). Enlever la membrane (3). Nettoyer soigneusement toutes les pièces.
- 3) Dévisser l'écrou-raccord. Nettoyer le capuchon d'air, le joint de buse et la buse avec un pinceau et du solvant ou de l'eau. (Fig. 19)

- 4) Nettoyer l'extérieur du pistolet et du réservoir au moyen d'un torchon imbibé dans du solvant ou dans l'eau.
- 5) Remonter le pistolet (voir "Assemblage").

Assemblage

L'appareil peut uniquement être exploité avec une membrane intacte (Fig. 13, 3).

- 1) Placer la membrane (Fig. 13, 3) **avec la goupille vers** le haut sur la partie inférieure de la vanne. Voir également à ce sujet le marquage sur le corps de pistolet.
- 2) Placer avec prudence le chapeau de vanne (Fig. 13, 2) et visser.
- 3) Insérer le tuyau de dépressurisation (Fig. 13, 1) sur le chapeau de vanne et sur le raccord fileté du corps de pistolet.



Attention ! L'appareil ne doit en aucun cas être utilisé lorsque le joint de buse est endommagé ou qu'il manque. Lorsque le joint de buse est endommagé ou qu'il manque, le risque de choc électrique est accru par la possibilité d'infiltration d'eau dans l'appareil.

- 4) Insérer d'abord le joint de buse (Fig. 20, 1) avec rainure (fente) dans la buse (Fig. 20, 2).
- 5) Enficher la buse sur le corps de pistolet et trouver la position correcte par rotation.
- 6) Enficher le capuchon d'air sur la buse et le serrer avec l'écrou-raccord.
- 7) Insérer le joint de réservoir d'en bas sur le tube d'aspiration et le pousser jusqu'au dessus du collet. Ce faisant, tourner légèrement le joint de réservoir.
- 8) Insérer le tube plongeur avec le joint de réservoir dans le corps de pistolet.

20. Entretien

AVERTISSEMENT! **Ne jamais faire marcher le pistolet sans le filtre à air. Il risquerait d'aspirer des poussières et son fonctionnement en serait compromis. Vérifiez l'encrassement du filtre à air après chaque utilisation. Débrancher la fiche de contact avant d'effectuer un remplacement.**



- 1) Ouvrir le couvercle du filtre à air à l'aide du mélangeur-agitateur. (Fig. 21)
- 2) Extraire le filtre à air et le remplacer en fonction de son encrassement.
- 3) Insérez d'abord le nouveau filtre à air en bas du compartiment. (Fig. 22)
- 4) Poussez-le ensuite complètement dans le compartiment.
Afin de pousser complètement le filtre à air dans le compartiment, il est recommandé d'utiliser le mélangeur-agitateur.

Afin de faciliter le montage du pistolet, veuillez appliquer généreusement de la graisse lubrifiante (fournie) sur le joint torique à la partir avant du pistolet après le nettoyage (Fig. 23, 6 et fig. 24, 5).

21. Pièces de rechange

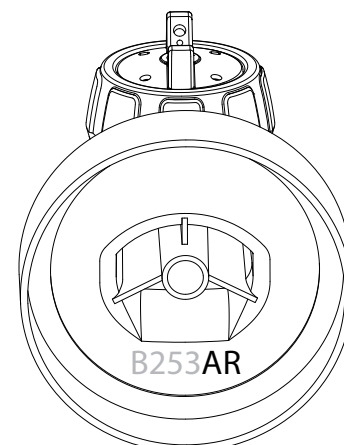
Liste des pièces de rechange Façade amovible WallPerfect I-Spray (Fig. 23)

Poste	Désignation	N° de cde.
	Façade amovible WallPerfect I-Spray cpl. avec godet 1300 ml	2321 896
1	Bague de réglage du jet de pulvérisation	2328 900
2	Ecrou-raccord	2328 903
3	Capot d'air	2328 905
4	Buse	2367 899
5	Joint torique de la façade amovible	0417 308
6	Tuyau de dépressurisation, chapeau de vanne, membrane	2304 027
7	Tuyau de montée	2328 922
8	Joint du réservoir	2328 919
9	Godet (1300 ml) avec couvercle	2305 155

Liste des pièces de rechange Façade amovible Perfect Spray (Fig. 24)

Poste	Désignation	N° de cde.
	Façade amovible Perfect Spray cpl. avec godet 800 ml	0417 914
1	Ecrou-raccord	2362 873
2	Capot d'air	2362 877
3	Buse	2362 878
4	Joint de buse	0417 706
5	Joint torique de la façade amovible	2362 875
6	Tuyau de dépressurisation, chapeau de vanne, membrane	2304 027
7	Tuyau de montée (aucun marquage ou R)* Tuyau de montée (marquage AR)*	2362 876 2367 410
8	Joint du réservoir (aucun marquage ou R)* Joint du réservoir (marquage AR)*	2323 039 2370 527
9	Godet (800 ml) avec couvercle	0413 909

* Avant la commande, veuillez vérifier si un marquage est présent en bas sur la face intérieure du pulvérisateur. Pour ce faire, dévissez le godet et retirez le joint d'étanchéité du godet.



Liste des pièces de rechange Flexio 585 (Fig. 25)

Poste	Désignation	N° de cde.
1	Couvercle du filtre à air (à droite + à gauche)	2335 172
2	Filtre à air set (2 unités)	2333 123
3	Mélangeur-agitateur	2304 419
4	Entonnoir (3 unités)	2304 028
	Graisse lubrifiante (sans fig.)	2315 539

22. Accessoires

Le nouveau système Click & Paint avec ses façades amovibles supplémentaires et ses accessoires, propose un outil adapté pour chaque application.

Accessoires (non compris dans la livraison)

Désignation	Référence
Lance Basse Pression Pour un revêtement plus aisé des plafonds et des objets se trouvant au sol	2307 678
Façade amovible Brilliant avec godet 600 ml Mise en peinture des boiseries avec des laques, lasures pour une finition et un tendu impeccable.	0417 932
Façade amovible petites surfaces avec godet 250 ml Pour objets filigranes, travaux détaillés et créatifs.	0417 918
Façade amovible Perfect Spray avec godet 1400 ml Travail rapide pour objets de grande taille tels que maisons en bois, portes de garages, etc.	0417 917
Façade amovible pour accès difficiles, avec godet 600 ml Pour endroits difficilement accessibles, p. ex. radiateurs, coins d'armoires, niches, etc.	0417 915
Façade amovible WallPerfect I-Spray avec godet 1800 ml Pour l'application de peintures murales intérieures.	2326 477

Vous trouverez des informations complémentaires sur la gamme de produits WAGNER concernant la rénovation et la décoration sous www.wagner-group.com

23. Élimination des défauts

Problème	Cause	Mesure
Il ne sort pas de produit de la buse	<ul style="list-style-type: none"> • Buse colmatée • Tube de montée colmatée • Réglage du débit de peinture tourné trop loin vers la gauche (-) • Tube de montée desserré • Pas d'établissement de pression dans le réservoir • L'orifice de désaération (Fig. 12,1) colmatée 	<ul style="list-style-type: none"> → La nettoyer → Le nettoyer → Tourner vers la droite (+) → Le resserrer → Serrer le réservoir → Le nettoyer

Problème	Cause	Mesure
Le produit forme des gouttelettes sur la buse	<ul style="list-style-type: none"> • Buse desserrée • Buse usée • Joint de buse manquant ou usé • Accumulation de produit de revêtement sur le capuchon d'air, la buse ou l'aiguille 	<ul style="list-style-type: none"> → La serrer → La remplacer → Le remplacer → Les nettoyer
Pulvérisation trop grossière	<ul style="list-style-type: none"> • Produit de revêtement trop visqueux • Flux de produit trop élevé Vis de réglage du débit de peinture tournée trop loin vers la droite (+) • Buse encrassée • Filtre à air fortement colmaté • Etablissement de pression dans le réservoir trop faible • Débit d'air trop faible 	<ul style="list-style-type: none"> → Le diluer → Tourner la vis de réglage du débit de peinture vers la gauche (-) → La nettoyer → Le remplacer → Serrer le réservoir → Augmenter la quantité d'air (niveau II)
Pulsation du jet	<ul style="list-style-type: none"> • La quantité de produit dans le réservoir touche à sa fin • Filtre à air fortement colmaté • Joint de buse manquant ou usé 	<ul style="list-style-type: none"> → Le remplir → Le remplacer → Le remplacer
Ecoulement de produit de revêtement	<ul style="list-style-type: none"> • Apport excessif de produit 	<ul style="list-style-type: none"> → Tourner la vis de réglage du débit de peinture vers la gauche(-)
Brouillard de produit trop intense (Overspray)	<ul style="list-style-type: none"> • Trop grande distance de l'objet • Apport excessif de produit • Débit d'air trop important 	<ul style="list-style-type: none"> → Réduire la distance → Tourner la vis de réglage du débit de peinture vers la gauche (-) → Diminuer la quantité d'air (niveau I)
Peinture dans le tube de dépressurisation	<ul style="list-style-type: none"> • Membrane encrassée • Membrane défectueuse 	<ul style="list-style-type: none"> → Nettoyer la membrane → Remplacer la membrane
Mauvais pouvoir couvrant sur le mur	<ul style="list-style-type: none"> • Produit à pulvériser trop froid • Support fortement absorbant ou mauvais pouvoir couvrant de la peinture • Trop loin de l'objet à peindre 	<ul style="list-style-type: none"> → Le produit à pulvériser doit d'abord être à la température ambiante → Pulvériser en croix (fig. 11) → Se rapprocher de l'objet à peindre

Problème	Cause	Mesure
L'appareil ne fonctionne pas	• Appareil en surchauffe	→ Tirer la fiche de la prise, laisser refroidir l'appareil pendant env. 30 minutes, contrôler le filtre à air, ne pas couvrir les fentes d'aspiration

24. Caractéristiques techniques

Caractéristiques techniques	
Viscosité max. (Façade amovible WallPerfect I-Spray):	4000 mPas
Tension:	230 V~, 50 Hz
Puissance consommée	630 W
Puissance de pulvérisation	100 W (niveau I), 200 W (niveau II)
Débit produit max. (Façade amovible WallPerfect I-Spray):	500 ml/min
Classe de protection:	I
Niveau de pression sonore*	74 dB (A); Incertitude K = 4 dB
Niveau sonore en fonction*	87 dB (A); Incertitude K = 4 dB
Niveau de vibrations*	< 2,5 m/s ² ; Incertitude K = 1,5 m/s ²
Poids:	1,9 kg

* Mesure effectuée en conformité avec EN 60745-1

Information relative au niveau de vibrations

Le niveau de vibrations indiqué a été mesuré selon une méthode standardisée de contrôle et peut être utilisé pour comparer les outils électriques.

Le niveau de vibrations sert également à effectuer une première estimation de l'exposition aux vibrations.

Attention ! La valeur d'émission vibratoire peut différer de la valeur indiquée pendant l'utilisation effective de l'outil électrique, en fonction de la manière dont celui-ci est employé. Il est nécessaire de déterminer les précautions à prendre pour protéger l'utilisateur ; celles-ci reposent sur une estimation de l'exposition dans les conditions effectives d'utilisation (il faut alors tenir compte de toutes les phases du cycle de fonctionnement, par ex. les périodes où l'outil électrique est arrêté et celles où il est certes en marche, mais où il n'est pas sollicité).

25. Protection de l'environnement



L'appareil, y compris ses accessoires et son emballage, doit être recyclé dans le respect de l'environnement. Ne pas jeter l'appareil dans les ordures ménagères. Protégez l'environnement et amener dès lors l'appareil à un point de recyclage local ou renseignezvous auprès de votre commerçant spécialisé. Les résidus de peinture et de solvant ne doivent pas être versés dans les égouts, le réseau d'évacuation ou les ordures ménagères. Ils doivent être traités à part en tant que déchets spéciaux. Tenez compte à ce sujet des indications sur les emballages des produits.

26. Indication importante de responsabilité de produit!

En vertu d'un décret de l'Union européenne, si le produit est défectueux, la responsabilité du fabricant n'est engagée sans restriction que si toutes les pièces utilisées sont des pièces d'origine ou des pièces autorisées par le fabricant et si les appareils ont été montés et utilisés de manière appropriée. Le fabricant est partiellement ou intégralement dégagé de sa responsabilité s'il est établi que le défaut du produit est dû à l'utilisation de pièces de rechange et/ou d'accessoires tiers.

Durée de garantie: 2 ans

La durée de garantie s'élève à deux ans, à compter de la date de la vente (bon de caisse). Elle comprend et est limitée à l'élimination gratuite des défauts dus à un vice de matériel ou de fabrication, ou à un remplacement gratuit des pièces défectueuses. L'utilisation ou la mise en service, ainsi que des montages ou réparations effectués et qui ne figurent pas dans nos instructions de service, excluent toute responsabilité. Il en va de même pour des pièces assujetties à l'usure. La garantie ne s'étend pas sur l'utilisation commerciale. Nous nous réservons formellement la fourniture de la garantie. La garantie est exclue si l'appareil a été ouvert par des personnes ne faisant pas partie du personnel de service de WAGNER. Des dommages de transport, des travaux d'entretien ainsi que des dommages et dérangements dus à des travaux d'entretien non appropriés ne sont pas couverts par la garantie. Le recours à la garantie ne pourra se faire que contre présentation du bon de caisse. Dans la mesure stipulée par la loi, il est exclu toute responsabilité pour des dommages corporels, matériels ou consécutifs, notamment si l'appareil a été utilisé à des fins non prévues dans les instructions de service, si la mise en service et les réparations n'ont pas été exécutées conformément aux instructions de service ou si des réparations ont été effectuées par une personne non spécialisée. Nous nous réservons l'exécution à l'usine des réparations allant au delà de ce qui est décrit dans les instructions de service. Merci de vous adresser dans la garantie ou un cas de réparation à votre point de vente.

Vertaling van de originele gebruiksaanwijzing

HARTELIJK DANK VOOR UW VERTROUWEN

Wij feliciteren u met de aankoop van dit merkproduct van Wagner en zijn ervan overtuigd, dat u er veel plezier van zult hebben.


Lees voor inbedrijfname de bedieningshandleiding aandachtig door en neem de veiligheidsaanwijzingen in acht. Bewaar de bedieningshandleiding zorgvuldig en houd deze bij het product, als u dit eens zou doorgeven.

Voor vragen, suggesties en wensen staan wij graag voor u klaar op het op de achterkant aangegeven telefoonnummer of via de website **www.wagner-group.com/service**.

Inhoudsopgave

1. Uitleg van de gebruikte symbolen.....	59
2. Algemene veiligheidsaanwijzingen.....	59
3. Veiligheidsaanwijzingen voor spuitpistolen.....	62
4. Beschrijving/ Leveringsomvang	63
5. Toepassingsbereik	64
6. Verwerkbare materialen.....	64
7. Niet-verwerkbare materialen.....	64
8. Voorbereiding van de werkplek (bij binnenwandverf).....	64
9. Voorbereiden van het materiaal	65
10. Inbedrijfstelling	65
11. Instelling van de gewenste spuitstraalvorm (WallPerfect I-Spray spuitopzet)....	66
12. Instelling van de gewenste spuitstraalvorm (Perfect Spray spuitopzet)	66
13. Instelling van de materiaalhoeveelheid (Afb. 8)	67
14. Instelling van de luchthoeveelheid (Afb. 9)	67
15. Spuittechniek	67
16. Werkonderbreking	68
17. Buiten bedrijf stellen en reinigen.....	68
18. Buiten bedrijf stellen en reinigen (WallPerfect I-Spray spuitopzet)	69
19. Buiten bedrijf stellen en reinigen (Perfect Spray spuitopzet).....	70
20. Onderhoud	71
21. Reserveonderdelenlijst	71
22. Accessoires.....	72
23. Verhelpen van storingen.....	73
24. Technische gegevens	74
25. Milieu	75
26. Belangrijke aanwijzing m.b.t. productaansprakelijkheid!	75
2 jaar garantie	76

1. Uitleg van de gebruikte symbolen

	Dit symbool duidt op een potentieel gevaar voor u, resp. het apparaat. Onder dit symbool vindt u belangrijke informatie over het vermijden van letsel en schade op het apparaat.
	Gevaar voor een elektrische schok
	Duidt toepassingstips en andere bijzonder nuttige aanwijzingen aan.
	Met dit symbool aangeduide apparaten en accessoires zijn geschikt voor de verwerking van dunvloeibare materialen zoals bijvoorbeeld lak, lazuurverf en speciaal daarop ingestelde muurverf. Als het materiaal dit logo heeft is het bijzonder goed geschikt voor het gebruik met het overeenkomstige apparaat.
	Met dit symbool aangeduide apparaten en accessoires zijn geschikt voor de verwerking van dikvloeibare materialen zoals bijvoorbeeld binnenwandverf (dispersies en latexverf). Als het materiaal dit logo heeft is het bijzonder goed geschikt voor het gebruik met het overeenkomstige apparaat.

2. Algemene veiligheidsaanwijzingen

Waarschuwing! Lees alle veiligheidstips en instructies. Door het niet in acht nemen van de veiligheidstips en de vermelde instructies kunnen er een elektrische schok, brand en/of ernstige verwondingen optreden. Met het hieronder gebruikte begrip "elektrisch gereedschap" wordt zowel elektrisch gereedschap op netvoeding (met netkabel) bedoeld als oplaadbaar elektrisch gereedschap (zonder netkabel).



1. Veiligheid op de werkplek

- a) **Houd de werkplek schoon en goed verlicht.** Wanorde en niet verlichte werkplekken kunnen tot ongevallen leiden.
- b) **Gebruik het apparaat niet in een explosiegevaarlijke omgeving met brandbare vloeistoffen, gassen of stof.** Elektrisch gereedschap wekt vonken op die stof of dampen kunnen ontsteken.
- c) **Houd kinderen en andere personen tijdens het gebruik van elektrisch gereedschap op afstand.** Wanneer u wordt afgeleid, kunt u de controle over het apparaat verliezen.

2. Elektrische veiligheid

- a) **De netstekker van het apparaat moet passen in de wandcontactdoos. De stekker mag op geen enkele manier worden gewijzigd. Gebruik geen stekkeradapter voor gearde apparaten.** *Ongewijzigde stekkers en passende wandcontactdozen verminderen het risico van elektrische schokken.*
- b) **Voorkom contact van uw lichaam met gearde oppervlakken van b.v. buizen, radiatoren, fornuizen en koelkasten.** *Er bestaat een verhoogd risico op elektrische schokken wanneer uw lichaam is geard.*
- c) **Houd het apparaat uit de regen en breng het niet in contact met water.** *In en elektrisch apparaat binnendringend water verhoogt het risico van elektrische schokken.*
- d) **Gebruik de netkabel niet voor andere doeleinden, b.v. om het apparaat aan te dragen, op te hangen of om de stekker uit de wandcontactdoos te trekken. Houd de kabel verwijderd van warmtebronnen, olie, scherpe randen of bewegende delen van apparaten.** *Beschadigde kabels en kabels die in de war zijn verhogen het risico van elektrische schokken.*
- e) **Als u met elektrisch gereedschap buiten werkt, gebruik dan uitsluitend verlengsnoeren die ook voor buiten geschikt zijn.** *Het gebruik van voor buitengebruik geschikte verlengkabels vermindert het risico van elektrische schokken.*
- f) **Als het gebruik van het apparaat in een vochtige omgeving niet valt te vermijden, gebruik dan een aardlekschakelaar.** *Het gebruik van een aardlekschakelaar voorkomt het risico van een elektrische schok.*

3. Veiligheid van personen

- a) **Wees alert, let op wat u doet en gebruik uw gezond verstand bij het werken met elektrisch gereedschap. Gebruik het apparaat niet wanneer u moe bent of onder de invloed bent van drugs, alcohol of medicijnen.** *Eén moment van onachtzaamheid tijdens het gebruik van het apparaat kan leiden tot ernstig letsel.*
- b) **Gebruik persoonlijke beschermingsmiddelen en draag altijd een veiligheidsbril.** *Het gebruik van persoonlijke beschermingsmiddelen, zoals stofmasker, antislip veiligheidsschoenen, veiligheidshelm of gehoorbescherming, afhankelijk van type en gebruik van het elektrisch gereedschap, vermindert het risico van letsel.*
- c) **Voorkom onbedoeld starten van het gereedschap. Overtuig u ervan, dat het elektrische gereedschap is uitgeschakeld voordat u het op de stroomtoevoer aansluit, het oppakt of draagt.** *Wanneer u tijdens het dragen van het apparaat een vinger op de schakelaar houdt of het apparaat ingeschakeld op de netvoeding aansluit, kan dit leiden tot ongevallen.*

- d) **Verwijder afstelgereedschap of moersleutels voordat u het apparaat inschakelt.** *Gereedschap of een moersleutel die zich in een draaiend deel van het apparaat bevindt, kan leiden tot letsel.*
- e) **Vermijd een abnormale lichaamshouding. Zorg voor een goede houding en bewaar op elk moment uw evenwicht.** *Dan kunt u het apparaat in onverwachte situaties beter onder controle houden.*
- f) **Draag geschikte kleding. Draag geen loszittende kleding of sierraden.** *Houd haren, kleding en handschoenen verwijderd van bewegende delen. Loszittende kleding, sierraden of lange haren kunnen door bewegende delen worden gegrepen.*
- g) **Dit toestel kan door kinderen vanaf 8 jaar en verder ook door personen met verminderde lichamelijke, sensorische of mentale capaciteiten of gebrek aan ervaring en kennis gebruikt worden, als er toezicht op hen gehouden wordt of zij over het veilige gebruik van het toestel onderricht werden en de daaruit voortkomende gevaren begrijpen.** *Kinderen mogen niet spelen met het toestel. Reiniging en gebruikersonderhoud mogen niet door kinderen zonder toezicht uitgevoerd worden.*

4. Gebruik en behandeling van het elektrische gereedschap

- a) **Zorg dat u het apparaat niet overbelast. Gebruik voor uw werkzaamheden het daarvoor bedoelde elektrische gereedschap.** *Met het juiste elektrische gereedschap werkt u beter en veiliger binnen het aangegeven vermogensbereik.*
- b) **Gebruik geen elektrisch gereedschap waarvan de schakelaar defect is.** *Elektrisch gereedschap dat niet meer kan worden in- of uitgeschakeld, is gevaarlijk en moet worden gerepareerd.*
- c) **Verwijder de stekker uit de wandcontactdoos voordat u afstellingen aan het apparaat uitvoert, accessoires vervangt of het apparaat aan de kant legt.** *Deze voorzorgsmaatregel voorkomt dat het apparaat onbedoeld wordt gestart.*
- d) **Bewaar elektrisch gereedschap, wanneer het niet wordt gebruikt, buiten bereik van kinderen. Laat geen personen met het apparaat werken die daar niet mee vertrouwd zijn of die deze aanwijzingen niet hebben gelezen.** *Elektrisch gereedschap is gevaarlijk wanneer dit door onervaren personen wordt gebruikt.*
- e) **Onderhoud het apparaat zorgvuldig. Controleer dat bewegende delen correct functioneren en niet klemmen en dat er geen onderdelen zijn gebroken of zodanig beschadigd dat de werking van het apparaat nadelig wordt beïnvloed. Laat beschadigde onderdelen voor gebruik van het apparaat repareren.** *Veel ongevallen worden veroorzaakt door slecht onderhouden elektrisch gereedschap.*

f) **Gebruik elektrisch gereedschap, accessoires, hulpmiddelen enz. in overeenstemming met deze aanwijzingen en zoals voor dit specifieke type apparaat is voorgeschreven. Houd daarbij rekening met de werkomstandigheden en de uit te voeren werkzaamheden.** Het gebruik van elektrisch gereedschap voor ander dan het bedoelde gebruik kan leiden tot gevaarlijke situaties.

5. Service

a) **Laat het apparaat uitsluitend repareren door gekwalificeerd technisch personeel en uitsluitend met originele onderdelen.** Daarmee blijft de veiligheid van het apparaat gewaarborgd.

b) **Wanneer het netsnoer van dit apparaat is beschadigd, moet dit door de fabrikant, zijn klantenservice of een gelijkwaardig gekwalificeerd persoon worden vervangen om gevaren te voorkomen.**

3. Veiligheidsaanwijzingen voor spuitpistolen

- **Let op!** Draag adembescherming: verfnevel en oplosmiddeldampen zijn schadelijk voor de gezondheid. Werk uitsluitend in ruimten met goede natuurlijke ventilatie of gebruik geforceerde ventilatie. Het dragen van werkkleding, veiligheidsbril, gehoorbescherming en handschoenen wordt aanbevolen.



LET OP! GEVAAR VOOR LETSEL!

Richt de spuitstraal nooit op personen of dieren!



Stopcontacten en schakelaars beslist afplakken. Gevaar voor een elektrische schok door binnendringend spuitmateriaal!



Pas op! Apparaat nooit met beschadigde of ontbrekende spuitkopafdichting laten werken. Bij ontbrekende of beschadigde spuitkopafdichting kan vloeistof in het apparaat binnendringen en daardoor het risico op een elektrische schok toenemen.

Controleer de mondstukafdichting voor elk gebruik.

- De spuitpistolen mogen niet worden gebruikt voor het verspuiten van brandbare stoffen.
- De spuitpistolen mogen niet worden gereinigd met brandbare oplosmiddelen.
- Houd rekening met gevaren die het gevolg kunnen zijn van het verspoten materiaal en neem tevens de aanwijzingen op de verpakking of van de fabrikant van het materiaal in acht.
- Verspuit geen materialen waarvan u de eventuele gevaren niet kent.
- De spuitpistolen mogen niet worden gebruikt op arbeidsplaatsen, die vallen onder de wetgeving voor plaatsen waar ontploffingsgevaar kan heersen.

- Om explosiegevaar tijdens spuitwerkzaamheden te voorkomen, moet worden gezorgd voor goede natuurlijke of geforceerde ventilatie.
- Tijdens het spuiten mogen zich in de omgeving geen ontstekingsbronnen bevinden, zoals open vuur, brandende sigaretten, vonken, gloeidraden en hete oppervlakken.
- Let erop, dat tijdens het gebruik van de Flexio 580, zowel binnen als buiten, geen oplosmiddeldampen door het apparaat worden aangezogen.
- Het spuitpistool is geen speelgoed. Laat nooit kinderen met het spuitpistool werken of ermee spelen.
- Verwijder voor alle werkzaamheden aan het spuitpistool de netstekker uit de wandcontactdoos.
- Dek de oppervlakken die **niet** moeten worden gespoten af. Houd er tijdens de werkzaamheden rekening mee dat verfnevel b.v door de wind over grote afstanden kan worden verplaatst en daardoor schade kan veroorzaken.
- Open het apparaat nooit om zelf reparaties uit te voeren aan elektrische delen!
- Het apparaat mag uitsluitend worden gebruikt met goede werkend ventiel. **Stop het gebruik van het apparaat wanneer er verf in de ventilatieslang (Afb. 1, 14) omhoog komt!** Demonteer en reinig de ventilatieslang, het ventiel en het membraan; vervang zonodig het membraan.
- **Leg het spuitpistool niet neer.**

Met originele WAGNER accessoires en reserveonderdelen heeft u de garantie dat aan alle veiligheidsvoorschriften is voldaan.

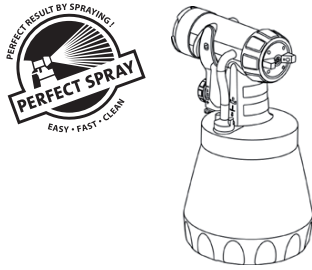

4. Beschrijving/ Leveringsomvang

Beschrijving/ Leveringsomvang (Afb. 1)	
1) Luchtkap	2) Sproeikop
3) Instelring spuitstraal	4) Wartelmoer
5) WallPerfect I-Spray spuitopzet	6) Handbeugel
7) Luchtrekening	8) Spuitpistool achterstuk
9) Luchtfilter kap (rechts + links)	10) Materiaalhoeveelheidsregulering
11) Netsnoer	12) Container
13) Ventiel	14) Ventilatieslang
15) Roerstaaf	16) Vultrechter (2 stuks)
17) Oefeningsposter	18) ReserVELuchtfilter (2 stuks)
19) PerfectSpray 800 spuitopzet	20) ReserVELmondstukafdichting (PerfectSpray 800 spuitopzet)*
21) Smeervet*	

* Bevindt zich in het reservoir, a.u.b. voor inbedrijfname verwijderen!

5. Toepassingsbereik

Met de Flexio 580 kan een groot aantal coatingmaterialen verwerkt worden. Afhankelijk van het coatingmateriaal moet een ander spuitopzetstuk gebruikt worden:

Materiaal	Spuitopzet
Dunvloeiende coatingmaterialen: Oplosmiddelhoudende en waterverdunbare lakken, beitsen, grondverven, 2-componentlakken, blanke lakken, autolakken en houtveredelingsmiddelen. Alle coatingmaterialen met rood Perfect Spray-logo	Perfect Spray (antraciet) 
Binnenwandverf (dispersies en latexverf) Alle coatingmaterialen met groen Perfect Spray-logo	WallPerfect (wit) 

6. Verwerkbare materialen

Binnenwandverf (dispersies en latexverf)
 Oplosmiddelhoudende en waterverdunbare lakken, beitsen, grondverven, 2-componentlakken, blanke lakken, autolakken en houtveredelingsmiddelen.

7. Niet-verwerkbare materialen

Materialen die sterk schurende bestanddelen bevatten, pleisters, façadeverf, logen en zuurhoudende coatingmaterialen.
 Brandbare coatingmaterialen.

8. Voorbereiding van de werkplek (bij binnenwandverf)



Stopcontacten en schakelaars beslist afplakken. Gevaar voor een elektrische schok door binnendringend spuitmateriaal!



Dek alle oppervlakken en objecten af, die niet gespoten moeten worden of verwijder deze uit het werkbereik. Wagner stelt zich niet aansprakelijk voor schade die ontstaat door verfnevel (overspray). Silicaatverf tast bij contact glas- en keramiekvlakken aan! Alle overeenkomstige oppervlakken moeten daarom beslist compleet worden afgedekt.



Let op de kwaliteit van het gebruikte afplakband.

Gebruik op behang en geverfde ondergronden niet een te sterk hechtend plakband om beschadigingen bij het verwijderen te vermijden. Verwijder de plakbanden langzaam en gelijkmatig; in geen geval schoksgewijs. Laat de oppervlakken alleen zo lang als nodig is afgeplakt, om mogelijke resten bij het verwijderen te minimaliseren.

Let ook op de instructies van de plakbandfabrikant.

9. Voorbereiden van het materiaal

- Roer het materiaal grondig om in de originele bak. Bij binnenwandverf wordt hiervoor een roerwerk aanbevolen.



De Flexio 580 werd ontwikkeld, om iedere universele verf onverdund te kunnen verwerken. Bij gladde ondergrond en bijzonder dikvloeibare, gelachtige verf moet 10% verdund worden. Ook bij te grove verstuiving of een, zelfs bij maximale instelling, te geringe transporthoeveelheid kan verdunning noodzakelijk zijn.

Gedetailleerde informatie over de afzonderlijke materialen en de maximaal toegestane verdunning is te vinden op het technische gegevensblad van de materiaalfabrikant (bijv. beschikbaar op internet).



Spuitmateriaal minimaal op kamertemperatuur leidt tot een beter spuitresultaat.

10. Inbedrijfstelling

Voor aansluiting op het stroomnet erop letten, dat de netspanning overeenkomt met de gegevens op het machineplaatje.

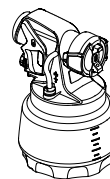
- Container van het spuitpistool losschroeven.
- Aanzuigstok uitrichten (afb. 2)
Bij een juiste stand van de aanzuigstok kan de inhoud van het container nagenoeg zonder restant worden verspoten.
Bij spuitwerkzaamheden op liggende voorwerpen: aanzuigstok naar voren draaien. (Afb. 2 A)
Bij spuitwerkzaamheden boven het hoofd: aanzuigstok naar achteren draaien. (Afb. 2 B)
- Container op papieren onderlaag zetten en geprepareerd coatingmateriaal m.b.v. de meegeleverde vultrechter (afb. 1, 16) vullen. Draai het reservoir stevig aan het spuitpistool vast.
- Voor- en achterstuk van het pistool aan elkaar koppelen (afb. 3).
- Apparaat alleen op vlakke en schone oppervlakken neerzetten om kantelen te voorkomen!

- Haal de trekker over. De Flexio 580 is voorzien van een tweetraps trekker. Eerst wordt de turbine gestart. Wanneer de trekker verder wordt ingedrukt, wordt materiaal getransporteerd.
- Spuitbeeld aan het spuitpistool instellen.



De bijgevoegde oefeningsposter is ideaal, om zich met de bediening van het spuitpistool vertrouwd te maken. Na deze eerste spuitpogingen, moet doelmatig op karton of soortgelijke ondergrond een spuittest worden uitgevoerd, om de materiaal- en luchthoeveelheid voor een optimaal spuitbeeld vast te stellen. Gedetailleerde informatie over deze instellingen is te vinden in de volgende hoofdstukken 11 -14.

11. Instelling van de gewenste spuitstraalvorm (WallPerfect I-Spray spuitopzet)



WAARSCHUWING! Gevaar voor verwonding! Nooit tijdens het instellen van de luchtkap aan de handbeugel trekken.

Door draaien aan de instelring (afb. 4, 1) kunnen 2 verschillende spuitstraalvormen ingesteld worden.

Afb. 5 A = verticale vlakke straal → voor het horizontaal opbrengen van verf

Afb. 5 B = horizontale vlakke straal → voor het verticaal opbrengen van verf

12. Instelling van de gewenste spuitstraalvorm (Perfect Spray spuitopzet)



WAARSCHUWING! Gevaar voor verwonding! Nooit tijdens het instellen van de luchtkap aan de handbeugel trekken.

Draai de wartel (afb. 6, 1) iets los en draai de luchtkap (2) in de gewenste spuitvormstand (pijl). Draai vervolgens de wartel weer vast.

Afb. 7 A = verticale vlakke straal → voor het horizontaal opbrengen van verf

Afb. 7 B = horizontale vlakke straal → voor het verticaal opbrengen van verf

Afb. 7 C = ronde straal → voor hoeken en randen en voor moeilijk bereikbare oppervlakken

13. Instelling van de materiaalhoeveelheid (Afb. 8)

Hoeveelheid materiaal instellen door de stelschroef op de trekker te verdraaien.

minder materiaal	→	linksom draaien (-)
meer materiaal	→	rechtsom draaien (+)

14. Instelling van de luchthoeveelheid (Afb. 9)



Afhankelijk van de viscositeit (vloeibaarheid) van het te verspuiten materiaal en de aard van het te coaten object kan het zinvol zijn de luchthoeveelheid te variëren. Zeer dunvloeibare materialen, zoals waterige beits, hoeven niet met de maximale luchthoeveelheid te worden verstoven. Het is aan te raden daarbij de luchthoeveelheid te reduceren en daardoor de spuitnevel te minimaliseren.

Draai de luchthoeveelheidsregelaar (afb. 9, 1) in de gewenste positie.

dunvloeibare materialen	→	niveau I
dikvloeibare materialen (bijv. binnenwandverf)	→	niveau II

15. Spuittechniek



Het spuitresultaat wordt grotendeels bepaald door hoe glad en schoon het te spuiten oppervlak vooraf is gemaakt. Behandel het oppervlak daarom zorgvuldig voor en houd het stofvrij.

- Dek oppervlakken die niet moeten worden gespoten af.
- Dek schroefdraden en dergelijke aan het spuitobject af.



Belangrijk: Begin buiten het te spuiten oppervlak en voorkom onderbrekingen binnen het te spuiten oppervlak.

- De spuitbeweging moet niet met de pols worden uitgevoerd, maar met de arm. Zo blijft tijdens het spuiten de afstand tussen het spuitpistool en het oppervlak altijd gelijk. Kies een afstand van 5 - 15 cm, afhankelijk van de gewenste straalbreedte. Bij de verwerking van binnenwandverf moet de afstand ca. 20-30 cm bedragen.

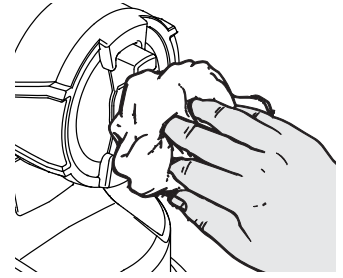
Afb. 10 A/10 B: GOED gelijkmatige afstand tot het object.

Afb. 10 C: FOUT ongelijke afstand heeft een ongelijke verfaanbrenging als resultaat.

- Beweeg het spuitpistool gelijkmatig heen en weer of op en neer, afhankelijk van de instelling van de spuitstraalvorm.
- Gelijkmatige bewegingen met het spuitpistool geven een uniforme oppervlaktekwaliteit.



Belangrijk: Mondstuk en luchtkap tijdens het gebruik regelmatig afvegen, zodat het mondstuk niet verstopt raakt



Spuit bij slecht dekkende verf of sterk zuigende ondergrond in "kruisgang" (afb. 11).

- Binnenwandverf in krachtige tinten minstens tweemaal aanbrengen (eerste verflaag eerst laten drogen). Daardoor wordt een dekkende aanbrenging bereikt.

16. Werkonderbreking

- Schakel het apparaat uit.
- Bij langere pauzes reservoir door kort opendraaien en vervolgens weer afsluiten ontluchten.
- Na de werkonderbreking mondstukopeningen reinigen.
- Bij het verwerken van 2-componentenlakken moet het apparaat direct worden gereinigd.

17. Buiten bedrijf stellen en reinigen

Deskundige reiniging is een voorwaarde voor een storingsvrij gebruik van het verfopbrengapparaat. Bij niet of ondeskundig uitgevoerde reiniging vervalt elke aanspraak op garantie.

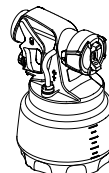


WAARSCHUWING! Het achterstuk van het pistool nooit in water of andere vloeistof onderdompelen. Behuizing uitsluitend met een doordrenkte doek reinigen.

- 1) Netstekker verwijderen. Ontlucht het container bij lange werkonderbrekingen en bij het beëindigen van de werkzaamheden. Dit kan worden gedaan door het container kort open te draaien en weer af te sluiten of door de trekker in te drukken en de verf terug te laten lopen in de verfemmer.
- 2) Pistool demonteren. Haak (afb. 3 b "klik") iets omlaag drukken. Voorste en achterste pistooldeel tegen elkaar draaien en uit elkaar halen.
- 3) Container losschroeven. Overig coatingmateriaal in verfblik teruggieten.
- 4) Maak container en stijgbuis met een kwast zo ver mogelijk schoon. Reinig de ontluchttingsboring (Afb. 12, 1).
- 5) Vul het reservoir met water resp. oplosmiddel. Draai het reservoir weer vast. **Gebruik voor het schoonmaken geen brandbare materialen.**
- 6) Pistool weer in elkaar zetten (afb. 3).
- 7) Netstekker insteken, apparaat inschakelen en water resp. oplosmiddel in een container of op een doek spuiten.

- 8) De hierboven beschreven procedure herhalen, totdat zuiver water resp. oplosmiddel uit de sproeier komt.
- 9) Apparaat uitschakelen en netstekker verwijderen.
- 10) Pistool demonteren. Haak (afb. 3 b "klik") iets omlaag drukken. Voorste en achterste pistooldeel tegen elkaar draaien en uit elkaar halen.

18. Buiten bedrijf stellen en reinigen (WallPerfect I-Spray spuitopzet)



- 1) Draai het container los en maak het leeg. Verwijder de aanzuigstok met containerafdichting.

LET OP! Reinig nooit afdichtingen, membraan en sproeier- of luchtopeningen van het spuitpistool met spitse metalen voorwerpen.

Luchttoevoerslang en membraan zijn slechts beperkt oplosmiddelbestendig. Niet in oplosmiddel leggen, maar alleen afvegen.

- 2) Trek de ventilatieslang (afb. 13, 1) boven van het pistoollichaam af. Draai het ventieldeksel (2) los. Verwijder het membraan (3). Reinig alle delen zorgvuldig.
- 3) Instelring (afb. 14, 1) voorzichtig van de wartelmoer (2) trekken.
- 4) Wartelmoer losschroeven (afb. 14, 2), luchtkap (3) en spuitkop (4) verwijderen. Reinig luchtkap, spuitkopafdichting (5) en spuitkop met kwast en oplosmiddel resp. water.
- 5) Spuitpistool en container aan de buitenkant met een in oplosmiddel resp. water gedrenkte doek reinigen.
- 6) Zet alle delen weer in elkaar (zie "Montage").

Montage

Het apparaat mag uitsluitend met onbeschadigd membraan (afb. 13, 3) worden gebruikt.

- 1) Plaats het membraan (afb. 13, 3) met de stift naar boven op het onderste deel van het ventiel. Zie daarvoor ook de markering op het pistoollichaam.
- 2) Breng voorzichtig het ventieldeksel (afb. 13, 2) aan en draai het vast.
- 3) Steek de ventilatieslang (afb. 13,1) op het ventieldeksel en op de nippel op het pistoollichaam.

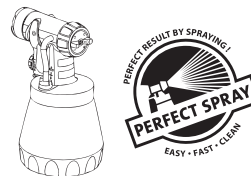


Pas op! Apparaat nooit met beschadigde of ontbrekende spuitkopafdichting laten werken. Bij ontbrekende of beschadigde spuitkopafdichting kan vloeistof in het apparaat binnendringen en daardoor het risico op een elektrische schok toenemen.

- 4) Spuitkopafdichting (afb. 15, 5) in het spuitkop controleren.
- 5) Spuitkop (afb. 16, 4) met de uitsparing naar beneden op het pistoollichaam stekken.
- 6) Breng de luchtkap (afb. 17, 3) aan op de spuitkop (4) en draai deze met de wartelmoer vast.

- 7) Instelring (afb. 18, 1) zo op de wartelmoer zetten dat de uitsparingen aan de instelring in beide hoorns op de luchtkap ineensluiten.
- 8) Steek de reservoirafdichting van onder af op de stijgbuis en schuif deze door tot over de kraag. Draai de reservoirafdichting daarbij licht heen en weer.
- 9) Steek de stijgbuis met reservoirafdichting in het pistoollichaam.

19. Buiten bedrijf stellen en reinigen (Perfect Spray spuitopzet)



- 1) Draai het reservoir los en maak het leeg. Verwijder de stijgbuis met reservoirafdichting.

LET OP! Reinig nooit afdichtingen, membraan en sproeier- of luchtopeningen van het spuitpistool met spitse metalen voorwerpen.

Luchttoevoerslang en membraan zijn slechts beperkt oplosmiddelbestendig. Niet in oplosmiddel leggen, maar alleen afvegen.

- 2) Trek de ventilatieslang (Afb. 13, 1) boven van het pistoollichaam af. Draai het ventieldeksel (2) los. Verwijder het membraan (3). Reinig alle delen zorgvuldig.
- 3) Draai de wartel los en verwijder luchtkap en spuitkop. Reinig luchtkap, spuitkopafdichting en spuitkop met kwast en oplosmiddel resp. water (Afb. 19)
- 4) Maak de buitenzijde van spuitpistool en reservoir schoon met een in oplosmiddel resp. water gedrenkte doek.
- 5) Zet alle delen weer in elkaar (zie "Montage").

Montage

Het apparaat mag uitsluitend met onbeschadigd membraan (Afb. 13, 3) worden gebruikt.

- 1) Plaats het membraan (Afb. 13, 3) **met de stift naar boven** op het onderste deel van het ventiel. Zie daarvoor ook de markering op het pistoollichaam.
- 2) Breng voorzichtig het ventieldeksel (Afb. 13, 2) aan en draai het vast.
- 3) Steek de ventilatieslang (Afb. 13, 1) op het ventieldeksel en op de nippel op het pistoollichaam.



Pas op! Apparaat nooit met beschadigde of ontbrekende spuitkopafdichting laten werken. Bij ontbrekende of beschadigde spuitkopafdichting kan vloeistof in het apparaat binnendringen en daardoor het risico op een elektrische schok toenemen.

- 4) Schuif de spuitkopafdichting (Afb. 20, 1) met de groef (sleuf) naar voren in de spuitkop (Afb. 20, 2).
- 5) Breng de spuitkop aan op het pistoollichaam en zoek de juiste positie door deze te draaien.
- 6) Breng de luchtkap aan op de spuitkop en draai deze met de wartel vast.

- 7) Steek de reservoirafdichting van onder af op de stijgbuis en schuif deze door tot over de kraag. Draai de reservoirafdichting daarbij licht heen en weer.
- 8) Steek de stijgbuis met reservoirafdichting in het pistoollichaam.

20. Onderhoud

Waarschuwing! **Apparaat nooit zonder luchtfilter in werking zetting, eventueel aangezogen vuil kan het functioneren beïnvloeden. Controleer het luchtfilter na ieder gebruik op vervuiling. Voor het wisselen stekker eruit trekken.**



- 1) Luchtfilter-afdekking m.b.v. de roerstaaf openen. (Afb. 21)
- 2) Luchtfilter eruit trekken en afhankelijk van de vervuiling het luchtfilter vervangen.
- 3) Schuif het nieuwe luchtfilter eerst in de onderkant van het vak. (Afb. 22)
- 4) Druk het vervolgens helemaal in het vak.
Om het luchtfilter helemaal in het vak te drukken, wordt het gebruik van de roerstaaf aanbevolen.

Om het pistool gemakkelijker te kunnen monteren, kunt u na het reinigen een ruime hoeveelheid smeervet (bijgeleverd) aanbrengen op de O-ring van het voorstuk (afb. 23, 6 en afb. 24, 5).

21. Reserveonderdelenlijst

Reserveonderdelenlijst WallPerfect I-Spray spuitopzet (Afb. 23)

Pos.	Benaming	Bestelnr.
	WallPerfect I-Spray spuitopzet compl. met reservoir 1300 ml	2321 896
1	Instelring spuitstraal	2328 900
2	Wartel	2328 903
3	Luchtkap	2328 905
4	Spuitkop	2367 899
5	O-ring spuitopzet	0417 308
6	Ventilatieslang, ventieldeksel, membraan	2304 027
7	Stijgbuis	2328 922
8	Reservoirafdichting	2328 919
9	Reservoir (1300 ml) met deksel	2305 155

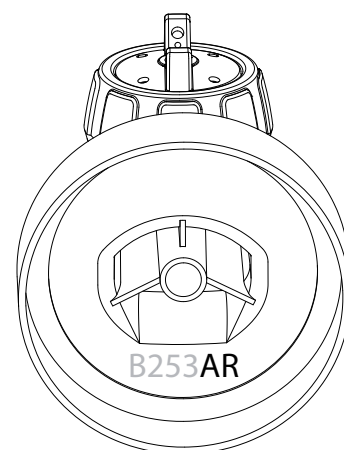
Reserveonderdelenlijst Perfect Spray spuitopzet (Afb. 24)

Pos.	Benaming	Bestelnr.
	Perfect Spray spuitopzet compl. met reservoir 800 ml	0417 914
1	Wartel	2362 873
2	Luchtkap	2362 877
3	Spuitkop	2362 878

Reserveonderdelenlijst Perfect Spray spuitopzet (Afb. 24)

4	Spuitskopafdichting	0417 706
5	O-ring spuitopzet	2362 875
6	Ventilatieslang, ventieldeksel, membraan	2304 027
7	Stijgbuis (geen markering of R)* Stijgbuis (markering AR)*	2362 876 2367 410
8	Reservoirafdichting (geen markering of R)* Reservoirafdichting (markering AR)*	2323 039 2370 527
9	Reservoir (800 ml) met deksel	0413 909

* Controleer voor de bestelling, of zich onderaan de binnenkant van uw spuitopzetstuk een markering bevindt. Schroef hiervoor het reservoir eraf en verwijder de reservoirafdichting.

**Reserveonderdelenlijst Flexio 585 (Afb. 25)**

Pos.	Benaming	Bestelnr.
1	Luchtfilter kap (rechts + links)	2335 172
2	Luchtfilterset (2 stuks)	2333 123
3	Roerstaaf	2304 419
4	Vultrechter (3 stuks)	2304 028
	Smeervet (zonder afb.)	2315 539

22. Accessoires

Het nieuwe **CLICK&PAINT SYSTEM** biedt met het juist opzetstuk en diverse toebehoren voor elke klus het juiste gereedschap.

Accessoires (niet bij levering inbegrepen)

Benaming	Bestelnr.
HVLP-handgreepverlenging Voor het eenvoudig aanbrengen van verf op plafonds en liggende objecten	2307 678
Brilliant-spuitopzet incl. reservoir 600 ml Geoptimaliseerd mondstuk en luchtgeleiding voor briljante lakresultaten	0417 932
Spuitopzet voor kleine hoeveelheden incl. reservoir 250 ml Foor filigreine voorwerpen, gedetailleerd en creatief werk..	0417 918

Accessoires (niet bij levering inbegrepen)

Perfect Spray Spuitopzet incl. reservoir 1400 ml Vlot werken op grote voorwerpen zoals blokhutten, garagedeuren. enz.	0417 917
Detail- en radiatorspuitopzet met verlengstuk incl. reservoir 600 ml Voor moeilijk bereikbare plaatsen, b. v. radiatoren, hoekjes in kasten, nissen, enz.	0417 915
WallPerfect I-Spray spuitopzet incl. reservoir 1800 ml Voor de verwerking van binnenwandverf en dikvloeiende coatingmaterialen.	2326 477

Meer informatie over de productenreeks van WAGNER voor renovatiewerkzaamheden onder www.wagner-group.com

23. Verhelpen van storingen

Storing	Oorzaak	Oplossing
Er komt geen coatingmateriaal uit de spuitkop	<ul style="list-style-type: none"> • Spuitkop verstopt • Aanzuigstok verstopt • Stelschroef materiaalhoeveelheid te ver naar links gedraaid (-) • Aanzuigstok los • Geen drukopbouw in de container • Ontluchttingsboring (Afb. 12, 1) verstopt 	<ul style="list-style-type: none"> → Reinigen → Reinigen → Naar rechts draaien (+) → Insteken → Container vastdraaien → Reinigen
Coatingmateriaal druppelt na uit de spuitkop	<ul style="list-style-type: none"> • Spuitkop los • Spuitkop versleten • Spuitkopafdichting ontbreekt of is versleten • Ophoping coatingmateriaal aan luchtkap, spuitkop of naald 	<ul style="list-style-type: none"> → Aandraaien → Vervangen → Vervangen → Reinigen
Te grove verstuiving	<ul style="list-style-type: none"> • Coatingmateriaal te dikvloeiend • Hoeveelheid materiaal te groot stelschroef materiaalhoeveelheid te ver naar rechts gedraaid (+) • Sproeier verontreinigd • Luchtfiler sterk vervuild • Te lage drukopbouw in container • Te geringe luchthoeveelheid 	<ul style="list-style-type: none"> → Verdunnen → Stelschroef materiaalhoeveelheid naar links draaien (-) → Reinigen → Vervangen → Container vastdraaien → Luchthoeveelheid verhogen (niveau II)

Storing	Oorzaak	Oplossing
Spuitstraal trilt	<ul style="list-style-type: none"> • Coatingmateriaal in container is bijna op • Raakt op luchtfilter sterk vervuild • Spuitkopafdichting ontbreekt of is versleten 	<p>→ Navullen</p> <p>→ Vervangen</p> <p>→ Vervangen</p>
Coatingmateriaal vormt uitlopers	<ul style="list-style-type: none"> • Teveel coatingmateriaal opgespoten. 	<p>→ Stelschroef materiaalhoeveelheid naar links draaien (-)</p>
Teveel coatingmateriaallevel (Overspray)	<ul style="list-style-type: none"> • Afstand tot het spuitobject te groot • Teveel coatingmateriaal opgespoten • Te grote luchthoeveelheid 	<p>→ Spuitafstand verkleinen</p> <p>→ Stelschroef materiaalhoeveelheid naar links draaien (-)</p> <p>→ Luchthoeveelheid verlagen (niveau I)</p>
Verf in de ventilatieslang	<ul style="list-style-type: none"> • Membraan vuil • Membraan defect 	<p>→ Membraan reinigen</p> <p>→ Membraan vervangen</p>
Slechte dekkraft aan de wand	<ul style="list-style-type: none"> • Spuitmateriaal te koud • Sterk zuigende ondergrond of verf met slechte dekkraft • Afstand te groot 	<p>→ Spuitmateriaal moet eerst op kamertemperatuur zijn</p> <p>→ In kruisgang spuiten (afb. 11)</p> <p>→ Dichter bij het object</p>
Het apparaat werkt niet	<ul style="list-style-type: none"> • Het apparaat is oververhit 	<p>→ Verwijder de netstekker, laat het apparaat ca. 30 minuten afkoelen, luchtfilter controleren, aanzuigsleuven niet afdekken</p>

24. Technische gegevens

Technische gegevens	
Max. viscositeit (Binnenwandverf WallPerfect I-Spray spuitopzet):	4000 mPas
Spanning:	230 V~, 50 Hz
Opgenomen vermogen:	630 W
Verstuivingsvermogen:	100 W (niveau I), 200 W (niveau II)

Technische gegevens

Max. transport hoeveelheid (Binnenwandverf WallPerfect I-Spray spuitopzet):	500 ml/min
Isolatieklasse:	I
Geluidsdrukniveau*:	74 dB (A); Onzekerheid K = 4 dB
Geluidsdrukvermogen*:	87 dB (A); Onzekerheid K = 4 dB
Trillingsniveaus**:	< 2,5 m/s ² ; Onzekerheid K = 1,5 m/s ²
Gewicht:	1,9 kg

* Gemeten volgens EN 60745-1

Informatie over het trillingsniveau

Het aangegeven trillingsniveau is volgens een genormaliseerde testprocedure gemeten en kan ter vergelijking van elektrisch gereedschap worden gebruikt.

Het trillingsniveau dient ook voor een inleidende inschatting van de trillingsbelasting.

Pas op! De trillingsemissiewaarde kan tijdens het feitelijke gebruik van het elektrische gereedschap van de aangegeven waarde afwijken, afhankelijk van de wijze waarop het elektrische gereedschap wordt gebruikt. Het is noodzakelijk om veiligheidsmaatregelen ter bescherming van de bedienende persoon vast te leggen, die op een schatting van de blootstelling tijdens de feitelijke gebruiksvoorwaarden berusten (hierbij dienen alle delen van de bedrijfscyclus in acht genomen te worden, bijvoorbeeld tijden, waarin het elektrische gereedschap is uitgeschakeld, en zulke, waarin het weliswaar is ingeschakeld maar zonder belasting draait).

25. Milieu



Het toestel met toebehoren en verpakking moet milieuvriendelijk gerecycled worden. Deponeer het apparaat niet bij het huisvuil. Bescherm het milieu en lever het apparaat in bij een lokaal inzamelpunt of informeer bij de winkel. Verfstoffen en oplosmiddelen mogen niet in de riolering, het afvoersysteem of het huisvuil worden gestort. Deze dienen als speciaal afval apart te worden afgevoerd. Neem daarvoor de aanwijzingen op de productverpakkingen in acht.

26. Belangrijke aanwijzing m.b.t. productaansprakelijkheid!

Op grond van een EU-verordening is de fabrikant alleen volledig aansprakelijk voor zijn product bij productfouten, als alle onderdelen van de fabrikant komen of door de fabrikant zijn vrijgegeven en als de toestellen vakkundig gemonteerd en gebruikt worden. Bij het gebruik van vreemde toebehoren en reserveonderdelen kan de aansprakelijkheid geheel of gedeeltelijk vervallen, als het gebruik van de vreemde toebehoren of vreemde reserveonderdelen tot een productfout leidt.

2 jaar garantie

De garantie bedraagt 2 jaar, gerekend vanaf de dag van verkoop (kassabon). Deze garantie omvat en is beperkt tot het gratis verhelpen van eventuele gebreken, die aantoonbaar te wijten zijn aan het gebruik van niet onberispelijk materiaal bij de fabricage of montagefouten of tot het kosteloos vervangen van de defecte onderdelen. De garantie geldt niet in geval van beschadigingen te wijten aan ondeskundig gebruik of ondeskundige inbedrijfname. De garantie vervalt bij zelfstandig uitgevoerde montages of reparaties, die niet in onze bedieningshandleiding zijn vermeld. De aan normale slijtage onderhevige onderdelen zijn eveneens uitgesloten van garantie. Industriële toepassingen zijn van aansprakelijkheid uitgesloten. Wij behouden ons het recht op garantieclaim uitdrukkelijk voor. De garantie vervalt indien het apparaat door andere personen dan het Wagner-personeel wordt geopend. Transportschade, onderhoudswerkzaamheden evenals schade en storingen door ondeskundige onderhoudswerkzaamheden zijn uitgesloten van garantie. De garantie geldt alleen als het aankoopbewijs en de volledig ingevulde garantiekaart kunnen worden voorgelegd. Tenzij de Wet anders oordeelt, zijn garantieclaims uitgesloten voor alle persoonlijke ongelukken, materiële schade of verdere schade voortvloeiend uit een schadegeval, in het bijzonder indien het apparaat voor een andere toepassing dan in de bedieningshandleiding beschreven werd gebruikt, niet volgens onze bedieningshandleiding in bedrijf werd genomen of onderhouden, of indien reparaties zelfstandig door niet deskundigen werden uitgevoerd. Wij behouden ons alle reparaties en reparaties in onze werkplaats voor, die buiten het aangegeven bestek van deze handleiding vallen. Indien het een garantie of reparatie betreft, richt u zich tot de desbetreffende dealer.

D CE Konformitätserklärung

Wir erklären in alleiniger Verantwortung, dass dieses Produkt den folgenden einschlägigen Bestimmungen entspricht:

2006/42/EG, 2014/30/EU, 2011/65/EU, 2012/19/EU

Angewandte harmonisierte Normen:

EN 60745-1:2009+A11:2010, EN 50580:2012+A1:2013, EN 62233:2008,

EN 55014-1:2006+A1:2009+A2:2011, EN 55014-2:1997+Corrigendum 1997+A1:2001+A2:2008, EN 61000-3-2:2014, EN 61000-3-3:2013

GB CE Declaration of Conformity

We declare under sole responsibility that this product conforms to the following relevant stipulations:

2006/42/EC, 2014/30/EU, 2011/65/EU, 2012/19/EU

Applied harmonised norms:

EN 60745-1:2009+A11:2010, EN 50580:2012+A1:2013, EN 62233:2008,

EN 55014-1:2006+A1:2009+A2:2011, EN 55014-2:1997+Corrigendum 1997+A1:2001+A2:2008, EN 61000-3-2:2014, EN 61000-3-3:2013

F CE Déclaration de conformité

Nous déclarons sous notre responsabilité que ce produit est en conformité avec les réglementations suivantes:

2006/42/CE, 2014/30/UE, 2011/65/UE, 2012/19/UE

Conforme aux normes et documents normalisés:

EN 60745-1:2009+A11:2010, EN 50580:2012+A1:2013, EN 62233:2008,

EN 55014-1:2006+A1:2009+A2:2011, EN 55014-2:1997+Corrigendum 1997+A1:2001+A2:2008, EN 61000-3-2:2014, EN 61000-3-3:2013

NL CE Conformiteitsverklaring

Wij verklaren dat dit product voldoet aan de volgende normen:

2006/42/EG, 2014/30/EU, 2011/65/EU, 2012/19/EU

En normatieve documenten:

EN 60745-1:2009+A11:2010, EN 50580:2012+A1:2013, EN 62233:2008,

EN 55014-1:2006+A1:2009+A2:2011, EN 55014-2:1997+Corrigendum 1997+A1:2001+A2:2008, EN 61000-3-2:2014, EN 61000-3-3:2013



i.V. T. Jeltsch
Senior Vice President
Global Product Strategy & Planning



i. V. J. Ulbrich
Vice President Engineering

Dokumentationsverantwortlicher
Responsible person for documents
Responsable de la documentation
Documentatieverantwoordelijke

D **J. Wagner GmbH**
 Otto-Lilienthal-Str. 18
D-88677 Markdorf
 ☎ Hotline 0180 5 59 24 637
 📠 +49/ (0) 75 44/ 505-1169

CZ **E-Coreco s.r.o.**
 Na Roudné 102
301 00 Plzeň
 ☎ +420 734 792 823 📠 +420 227 077 364

B **WSB Finishing Equipment**
 Veilinglaan 56-58
1861 Meise-Wolvertem
 ☎ +32/2/2 69 46 75 📠 +32/2/2 69 78 45

E **Makimport Herramientas, S.L.**
 C/ Méjico nº 6
 Pol. El Descubrimiento
28806 Alcalá de Henares (Madrid)
 ☎ 902 199 021/ 91 879 72 00 📠 91 883 19 59

F **Wagner France S.a.r.l.**
 12 Avenue des Tropiques
 Z.A. de Courtaboeuf
91978 Les Ulis Cedex
 ☎ 0 825 011 111 📠 +33 (0) 1 69 81 72 57

SLO Adresa servisa:
GMA Elektromehanika d.o.o.
 Cesta Andreja Bitenca 115,
Ljubljana 1000/Slovenija
 ☎ +386(1)/583 83 04 📠 +386(1)/518 38 03

DK/S **Wagner Spraytech**
Scandinavia A/S
 Helgeshøj Allé 28
DK-2630 Tåstrup
 ☎ +45/43 27 18 18 📠 +45/43 43 05 28

H Magyarországi szerviz
Hondimpex KFT.
 Kossuth L. u. 48-50
8060 Mór
 ☎ +36(-22)/407 321 📠 +36(-22)/407 852

CH **J. Wagner AG**
 Industriestraße 22
9450 Altstätten
 ☎ +41/71/7 57 22 11 📠 +41/71/7 57 23 23

PL **PUT Wagner Service**
 ul. E. Imieli 27
41-605 Swietochlowice
 ☎ +48/32/346 37 00 📠 +48/32/346 37 13

SK **E-Coreco SK s.r.o.**
 Kráľovská ulica 8/7133
 927 01 Šaľa
Slovenská republika
 ☎ +421948882850 📠 +421313700077

HR Adresa servisa:
EL-ME-HO
 Horvatinčićev put 2
10436 Rakov Potok/Kroatien
 ☎/📠 +385(-1)65 86 - 028

NL **WSB Finishing Equipment BV**
 De Heldinnenlaan 200
3543 MB Utrecht
 ☎ +31/30/2 41 41 55 📠 +31/30/2 41 17 87

AUS **Wagner Spraytech**
Australia Pty. Ltd.,
 14-16 Kevlar Close,
Braeside, VIC 3195/Australia
 ☎ +61/3/95 87 20 00 📠 +61/3/95 80 91 20

GB **Wagner Spraytech (UK) Ltd**
 Opus Park
 Moorfield Road
Guildford Surrey GU1 1SZ
 ☎ +44 (0) 1483 454666 📠 + 44 (0)1483 454548

www.wagner-group.com

Irrtümer und Änderungen vorbehalten.
 Not responsible for errors and changes.
 Sous réserves d'erreurs et de modifications.
 Fouten en wijzigingen voorbehouden.