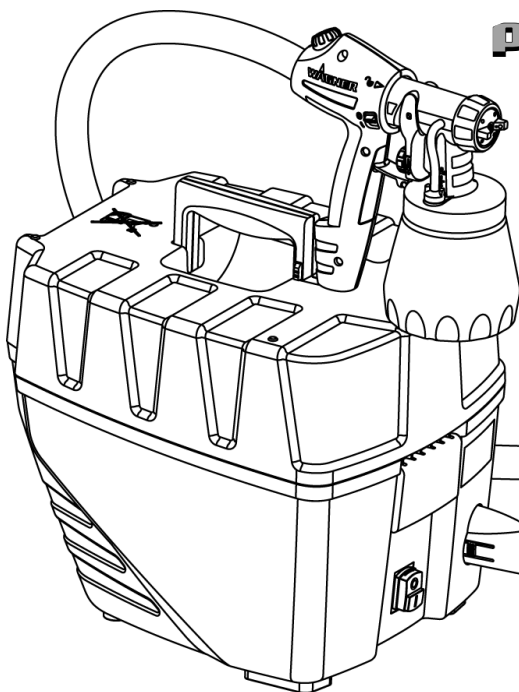


Översättning av original-driftsinstruktionen

**CLICK
&
PAINT** TECHNOLOGY



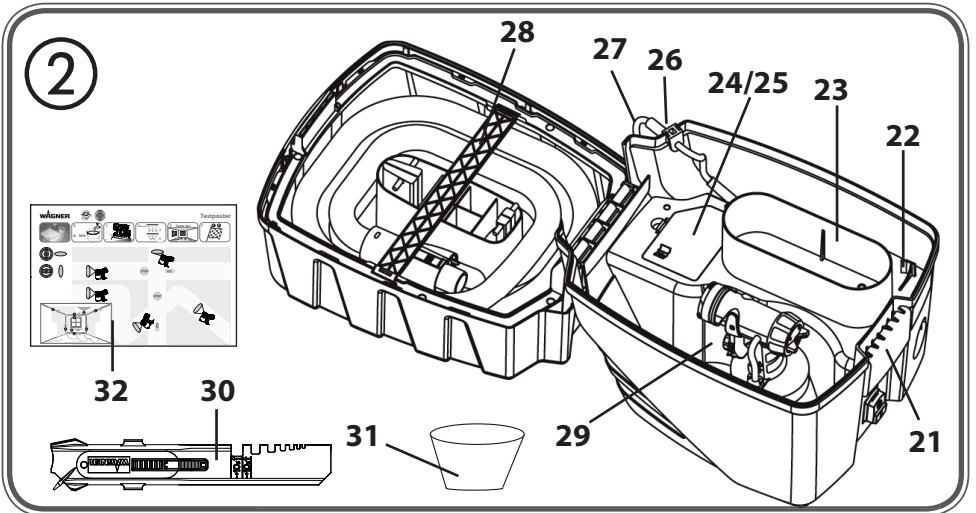
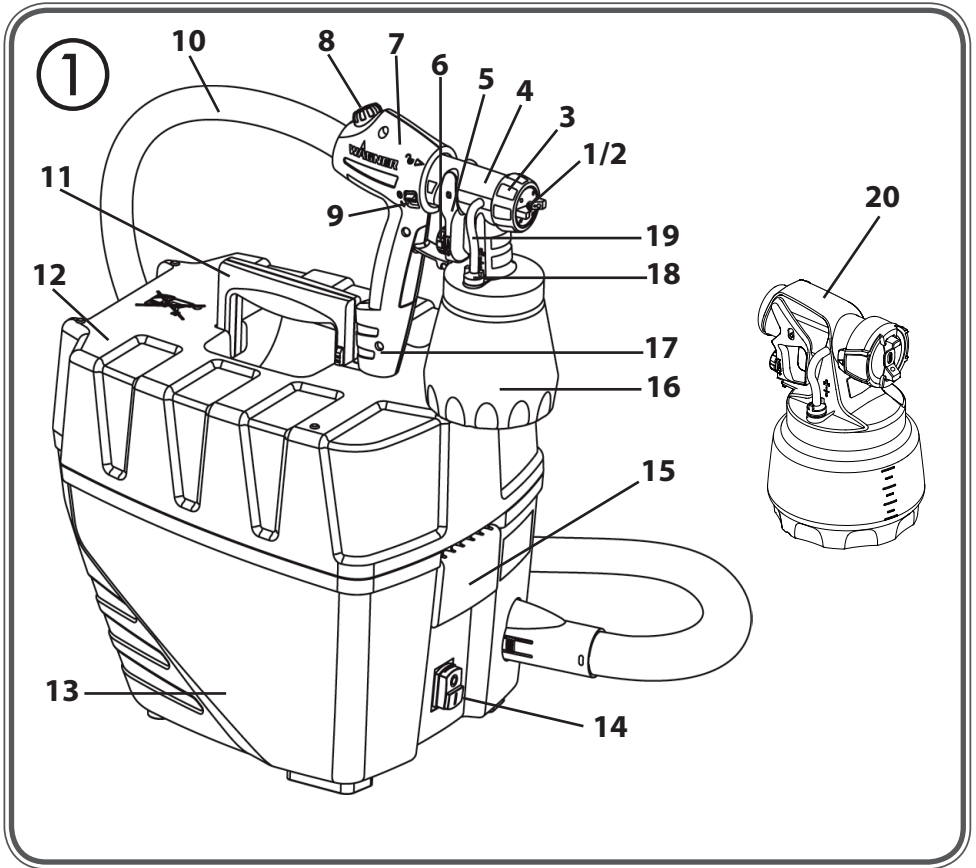
WallPerfect W 867 E I-Spray

2 års
garanti

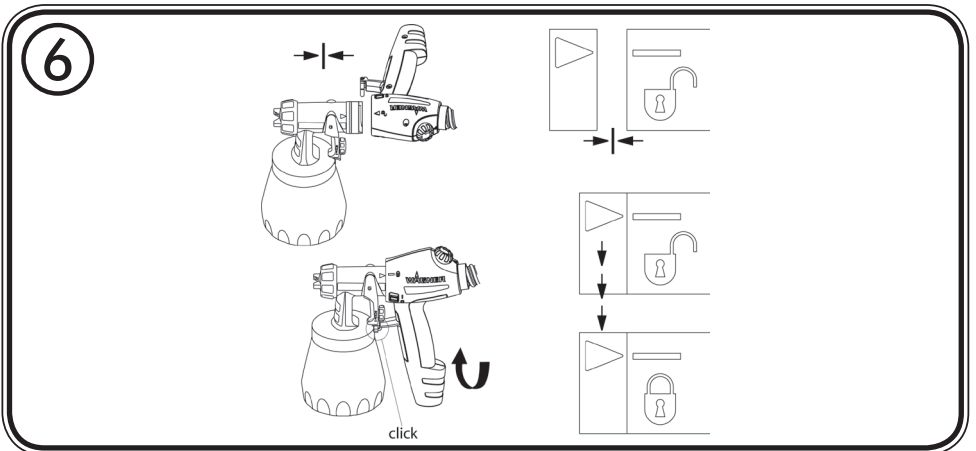
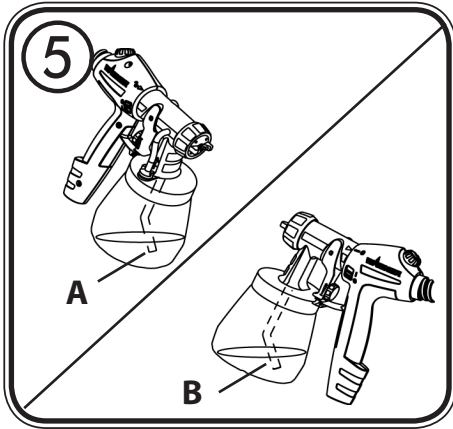
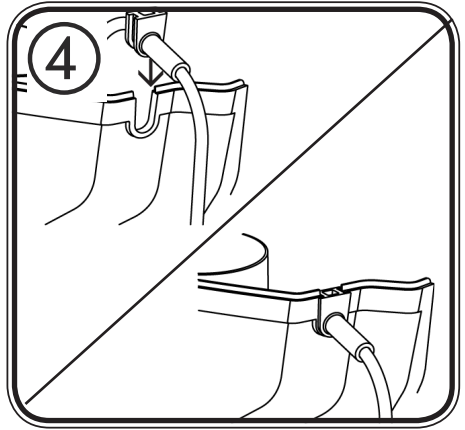
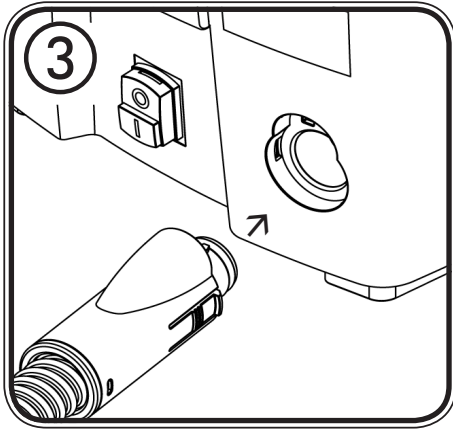


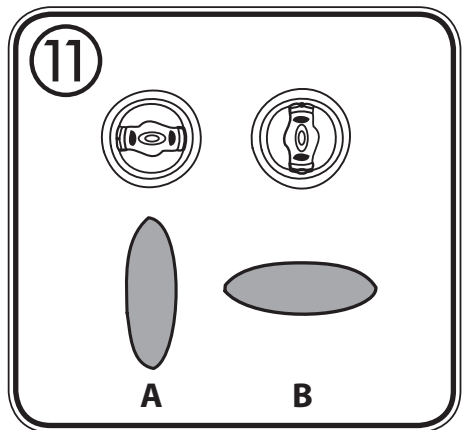
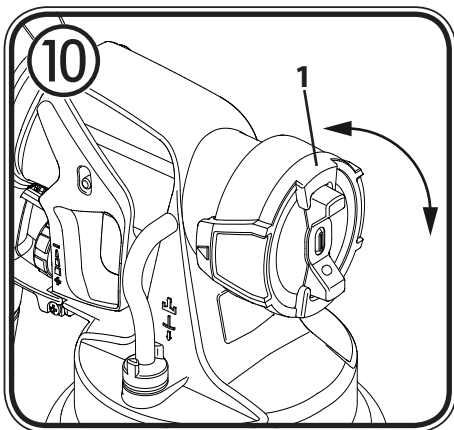
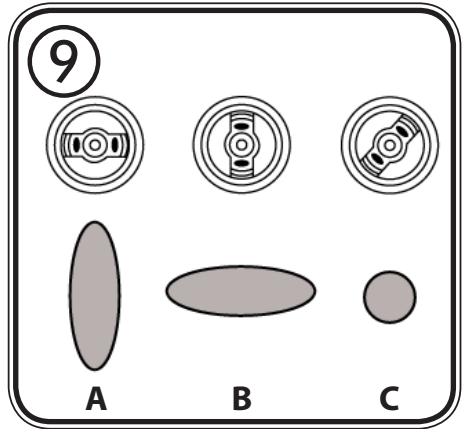
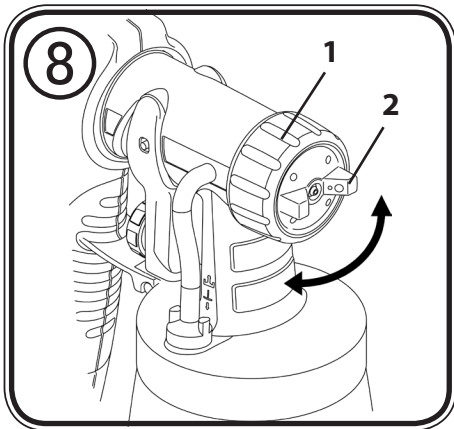
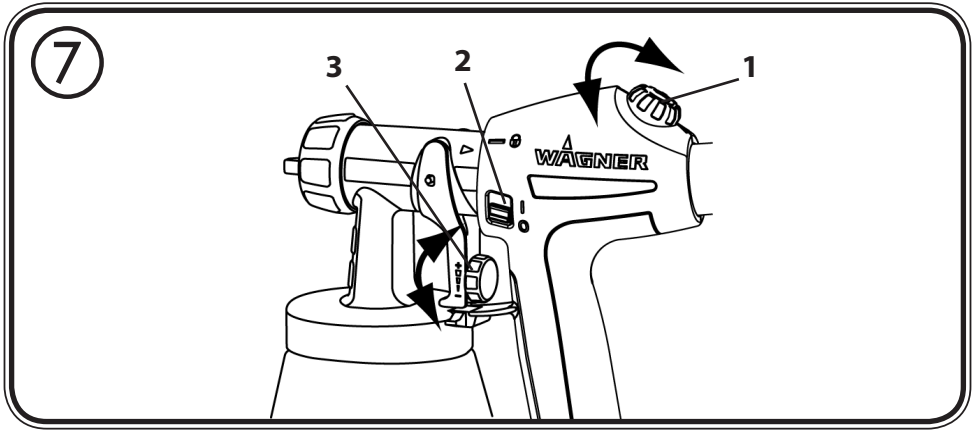
S

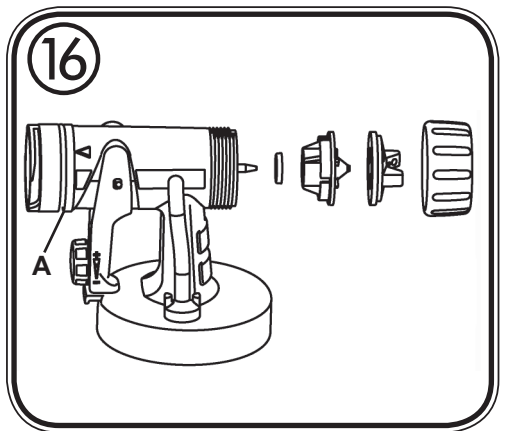
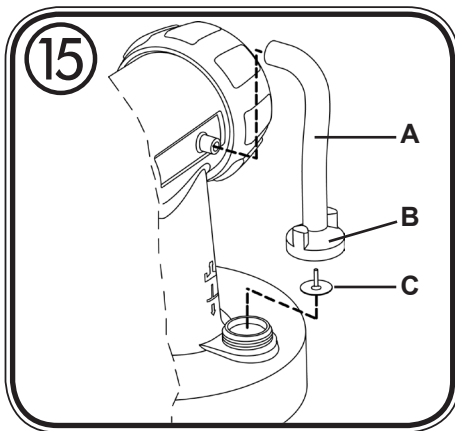
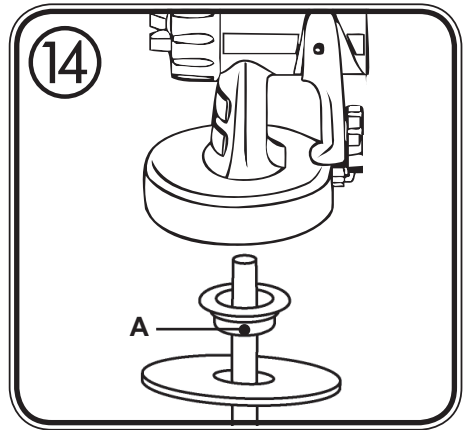
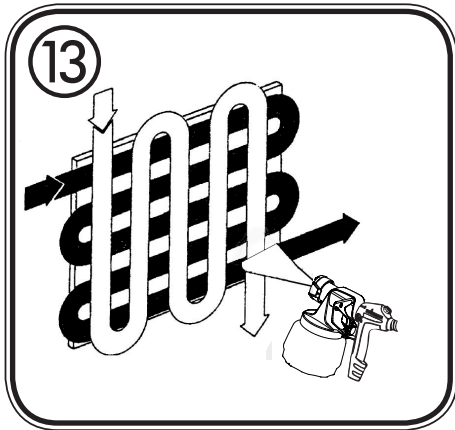
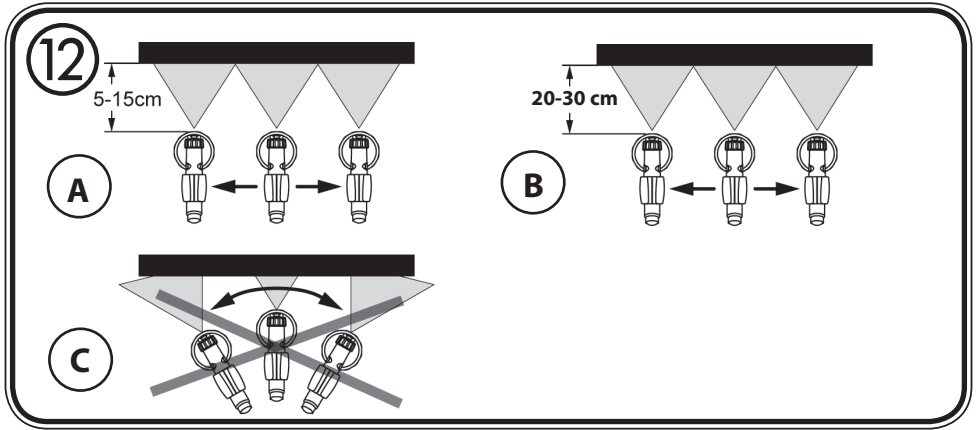


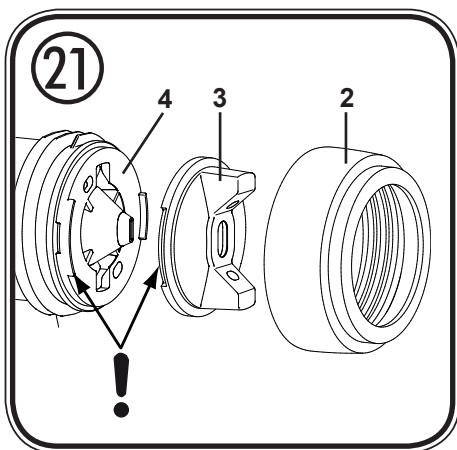
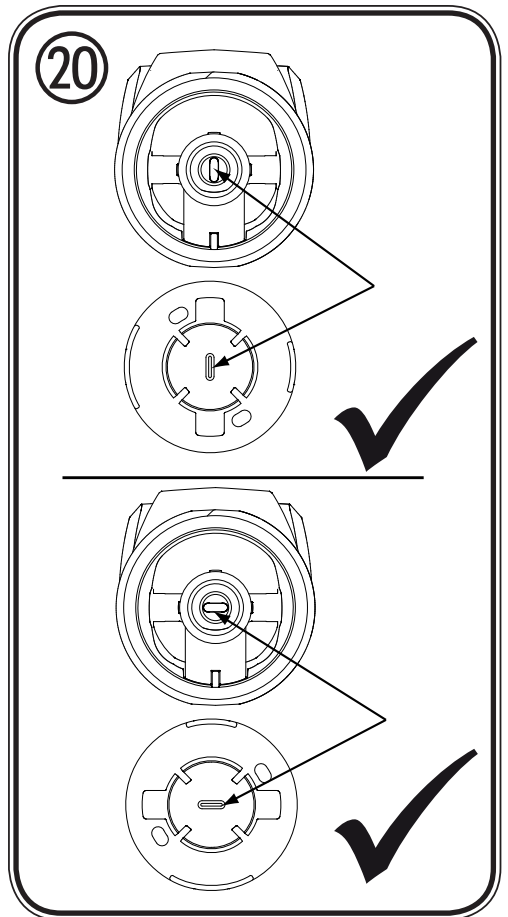
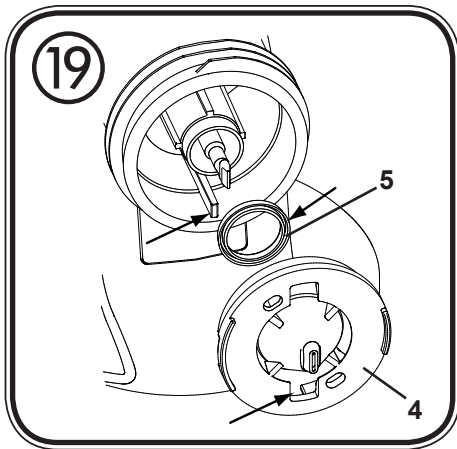
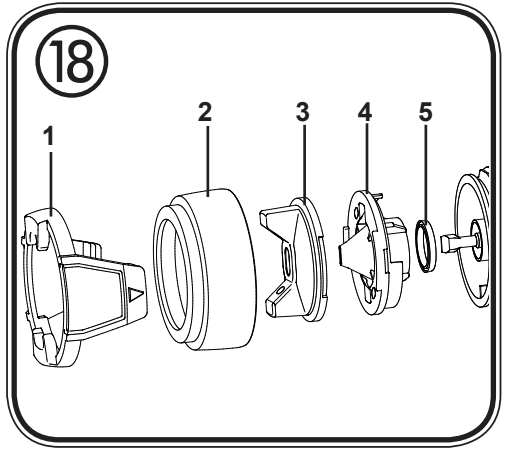
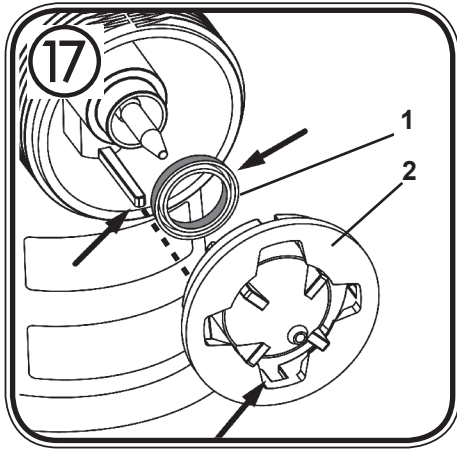


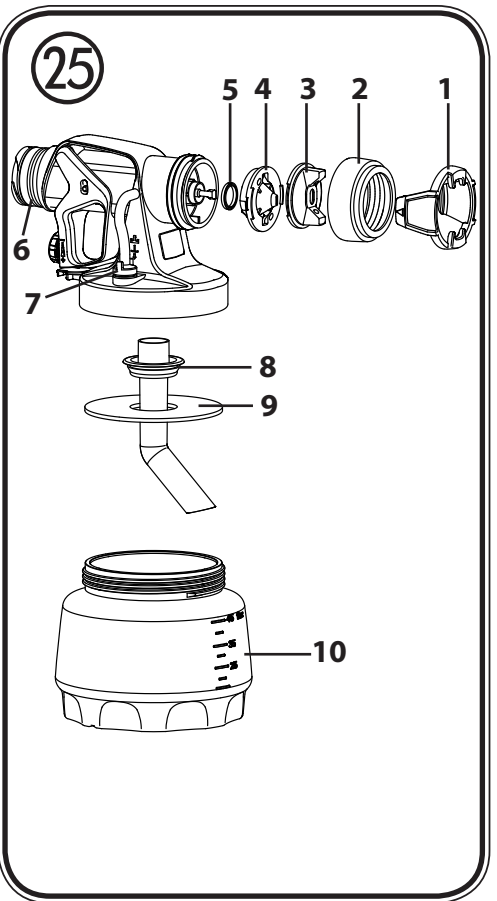
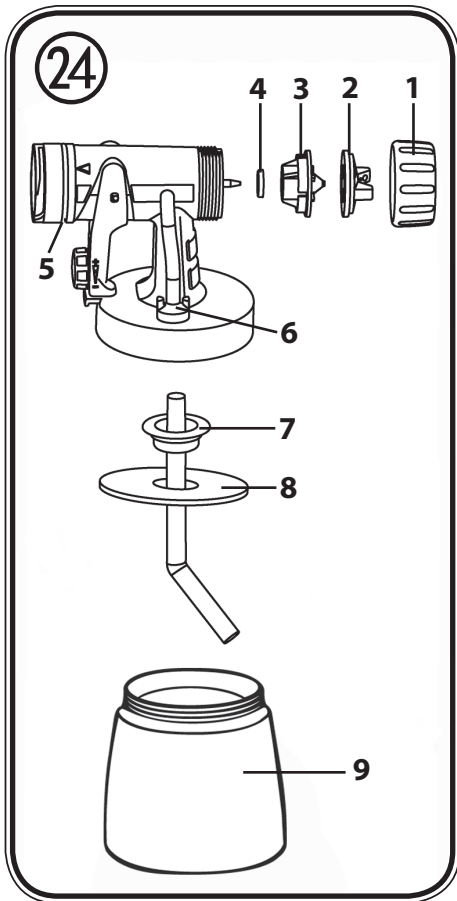
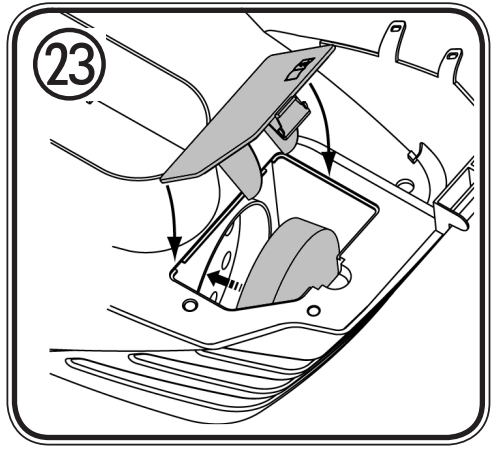
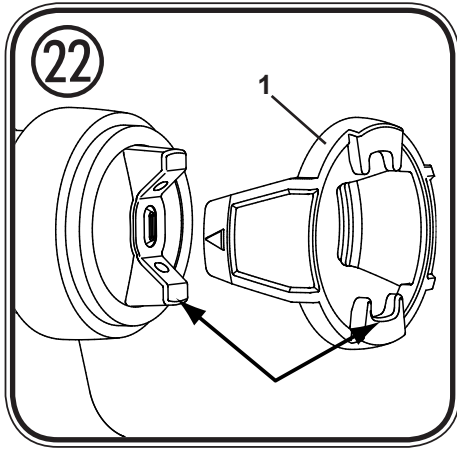
WallPerfect W 867E I-Spray



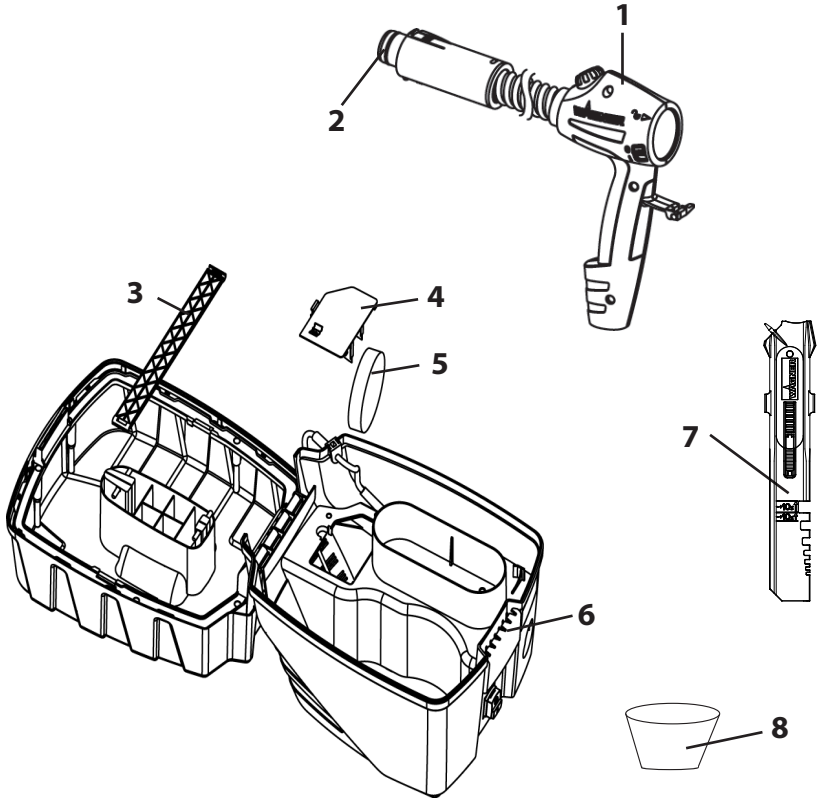








26



HJÄRTLIGT TACK FÖR ERT FÖRTROENDE







Vi gratulerar er till köpet av denna märkesprodukt från Wagner och är övertygade om att den kommer att skänka er stor glädje.

Läs noga igenom bruksanvisningen innan produkten tas i drift och beakta särskilt säkerhetsanvisningarna. Förvara bruksanvisningen omsorgsfullt och bifoga den till produkten om den någon gång överlämnas till någon annan. Om du har några frågor, förslag eller önskemål står vi gärna till förfogande på det telefonnummer som anges på baksidan av manualen eller e-postadress wagner@wagner-group.dk.

Innehållsförteckning

1. Förklaring av använda symboler.....	2
2. Allmänna säkerhetsanvisningar	2
3. Säkerhetsanvisningar för sprutpistoler.....	5
4. Beskrivning / Leveransens omfattning	6
5. Användningsområde	7
6. Användbara sprutmaterial	7
7. Inte användbara sprutmaterial	7
8. Förberedelse av arbetsplatsen (för färger till innerväggar)	7
9. Förberedelse av sprutmaterialet.....	8
10. Idrifttagning	8
11. Inställning av önskad sprutbild (Perfect Spray spruttillsats).....	9
12. Inställning av önskad sprutbild (WallPerfect I-Spray spruttillsats)	9
13. Inställning av sprutmaterialmängd (fig. 7, pos. 3)	10
14. Inställning av luftmängd (fig. 7, pos. 1)	10
15. Sprutteknik.....	10
16. Driftavbrott upp till 4 timmar	11
17. Avstängning och rengöring	11
18. Rengöring av Perfect Spray spruttillsats	12
19. Rengöring av WallPerfect I-Spray spruttillsats	12
20. Underhåll	13
21. Förvaring.....	13
22. Reservdelslista	14
23. Reservdelslista	15
24. Miljöskydd	15
25. Viktiga anvisningar om produktansvaret!.....	16
26. Störningsavhjälpning.....	16
27. Tekniska data.....	17
2 års garanti	18
CE Försäkran	19

1. Förklaring av använda symboler

	Denna symbol varnar för en möjlig fara för dig och apparaten. Under denna symbol finns viktig information om hur man undviker skador på person och apparat.
	Fara för el-stöt
	Anger användningstips och andra speciellt användbara anvisningar.
	Man får inte sitta eller stå på maskinen. Kan tippa eller gå sönder!
	Apparat och tillbehör som är märkta med denna symbol är lämpliga för bearbetning av tunnflytande material som t.ex. lacker, lasyer och särskilt därför anpassade väggfärger. Om ett material har denna logga är det lämpligt att använda tillsammans med respektive apparat.
	Apparat och tillbehör som är märkta med denna symbol är lämpliga att använda för bearbetning av tjockflytande material som t.ex. inomhusväggfärger (dispersioner och latexfärger). Om ett material har denna logga är det lämpligt att använda tillsammans med respektive apparat.

2. Allmänna säkerhetsanvisningar

OBS!



Läs igenom samtliga anvisningar. Underlåtenhet att följa de anvisningar som följer kan orsaka elektriska stötar, brand och/eller svåra skador. Begreppet "elverktyg" som används nedan avser nätdrivna elverktyg (med nätsladd) och batteridrivna elverktyg (utan nätsladd).

1. Arbetsplats säkerhet

a) Håll din arbetsplats ren och se till att belysningen alltid är tillräcklig.

Ostädade eller dåligt belysta arbetsplatser kan leda till olyckor.

b) Arbeta inte med utrustningen i en omgivning med explosionsrisk, där det finns brännbara vätskor, gaser eller dammpartiklar. Elverktyg bildar gnistor som kan antända damm eller ångor.

- c) Se till att inga barn eller andra personer finns i närheten när du använder elverktyget. Om du blir störd kan du förlora kontrollen över utrustningen.

2. Elsäkerhet

- a) Utrustningens anslutningskontakt måste passa i stickuttaget. Kontakten får inte förändras på något sätt. Använd inte adapterkontakt tillsammans med skyddsjordade utrustningar. Oförändrade kontakter och passande stickuttag minskar risken för en elektrisk stöt.
- b) Undvik kroppskontakt med jordade ytor, t.ex. på rör, element, spisar och kylskåp. Risken för en elektrisk stöt är större om din kropp är jordad.
- c) Utsätt inte utrustningen för regn eller väta. Om vatten tränger in i en elutrustning ökar risken för elektriska stötar.
- d) Använd inte sladden för att bära utrustningen, hänga upp den eller för att dra kontakten ur stickuttaget. Se till att sladden hålls på avstånd från värme, olja, vassa kanter och rörliga delar på utrustningen. Skadad eller veckad sladd ökar risken för en elektrisk stöt.
- e) Om du använder elverktyget utomhus får endast sådana förlängningskablar användas som är godkända för utomhusbruk. Risken för en elektrisk stöt minskar om du använder en förlängningssladd avsedd för utomhusbruk.
- f) Om utrustningen ska tas i drift i fuktig omgivning, och detta inte går att undvika, måste en jordfelsbrytare användas. Med en jordfelsbrytare kan man undvika risken för elektriskt slag.

3. Personsäkerhet

- a) Var uppmärksam och tänk på vad du gör. Använd elverktyget med förnuft. Använd inte utrustningen om du är trött, eller påverkad av droger, alkohol eller medicin. Ett ögonblicks bristande uppmärksamhet vid användning av utrustningen kan medföra allvarliga skador.
- b) Använd personlig skyddsutrustning, och bär alltid skyddsglasögon. Om du använder personlig skyddsutrustning, som dammask, halksäkra skyddsskor, skyddshjälm eller hörselskydd, beroende på hur och vilket elverktyg du ska använda, minskar risken för skador.
- c) Undvik ofrivillig idrifttagning. Kontrollera att brytaren står i läget "FRÅN" innan du sätter i kontakten i stickuttaget. Olyckor kan inträffa om du har ett finger på brytaren när du bär utrustningen eller ansluter strömförsörjningen med utrustningen påkopplad.

- d) **Ta bort inställningsverktyg eller skiftnycklar innan du kopplar på utrustningen.** *Ett verktyg eller en nyckel som sitter i en rörlig del av utrustningen kan orsaka skador.*
- e) **Undvik onormal kroppsställning. Se till att du står stadigt och hela tiden har god balans.** *Då kan du kontrollera utrustningen bättre vid oväntade situationer.*
- f) **Använd lämplig klädsel. Bär inga vida kläder eller några smycken. Håll undan hår, kläder och handskar från rörliga delar.** *Lösa kläder, smycken eller långt hår kan fastna i rörliga delar.*
- g) **Denna apparat kan användas av barn som är 8 år eller äldre samt av fysiskt eller mentalt handikappade personer, eller personer med bristande erfarenhet och kunskap om de övervakas eller undervisas om säker användning av produkten och förståelse för de därav resulterande farorna.** *Barn får inte leka med apparaten. Rengöring och användarunderhåll får inte utföras av barn utan uppsikt.*

4. Noggrann hantering och användning av elverktyg

- a) **Överbelasta inte utrustningen. Använd det elverktyg som är avsett för arbetet.** *Med rätt elverktyg arbetar du bättre och säkrare inom det angivna effektområdet.*
- b) **Använd aldrig ett elverktyg med defekt brytare.** *Ett elverktyg som inte kan kopplas till eller ifrån är farligt och måste repareras.*
- c) **Dra ur kontakten ur stickuttaget innan du ställer in utrustningen, byter tillbehörsdelar eller lägger ifrån dig utrustningen.** *Dessa försiktighetsåtgärder förhindrar att utrustningen startar oavsiktligt.*
- d) **Förvara elverktyg som inte används utom räckhåll för barn. Låt inte personer som inte känner till utrustningen eller inte har läst dessa anvisningar använda den.** *Elverktyg kan vara farliga om de används av oerfarna personer.*
- e) **Sköt om utrustningen noga. Kontrollera att rörliga delar fungerar felfritt och inte klämmer, att inte delar är trasiga eller så pass skadade att de påverkar utrustningens funktion. Se till att få skadade delar reparerade innan du använder utrustningen.** *Många olyckor orsakas av att elverktygen är dåligt underhållna.*
- f) **Använd elverktyg, tillbehör, insatsverktyg etc. i enlighet med dessa anvisningar och på det sätt som föreskrivs för den här speciella typen av utrustning. Ta hänsyn till arbetsförhållandena och den arbetsuppgift som ska utföras.** *Farliga situationer kan uppstå om elverktyg används för något annat än vad de är avsedda för.*

5. Service

- a) **Låt endast kvalificerad fackpersonal reparera utrustningen, och tillåt endast att originalreservdelar används.** *Detta garanterar att utrustningens säkerhet bibehålls.*
- b) **Om elkabeln till aggregatet råkar bli skadad, måste den bytas av tillverkaren eller dennes kundtjänst eller en annan person med elbehörighet, för att utesluta risker.**

3. Säkerhetsanvisningar för sprutpistoler



VARNING EXPLOSIONSRISK!

Förvara inga brännbara material i basenheten!

Förvara sprutmaterial endast i lufttätt förslutna behållare i huvudaggregatet!

Sprutmaterial som har runnit ut i huvudaggregatet måste genast avlägsnas och torkas av fullständigt!

Förvara inga lösningsmedelshaltiga sprutmaterial i huvudaggregatet under sprutning!

- **OBS!** Använd andningsskydd: Sprutdimma och lösningsmedelsångor är hälsovådliga. Arbeta endast i väl ventilerade lokaler eller i lokaler med utsug. Vi rekommenderar att arbetskläder, hörselskydd och handskar används.



OBS! Skaderisk! Rikta aldrig sprutstrålen mot människor eller djur.



Tejpa tvunget över stickuttag och strömbrytare.

Fara för el-stöt på grund av sprutmaterial som tränger in!

- Sprutpistolerna får inte användas för att spruta brännbara ämnen.
- Sprutpistolerna får inte rengöras med brännbara lösningsmedel.
- Se upp för de faror, som kan orsakas av det material som sprutas och beakta märkningar på burkarna eller anvisningarna från sprutmaterialtillverkaren.
- Spruta inte med några ämnen vars farlighet inte är känd.
- Sprutpistoler får inte användas på arbetsplatser, som lyder under förordningen om explosionsskydd.
- För att undvika explosionsrisk vid sprutarbeten ska lokalerna vara väl ventilerade eller ha ett utsug.
- Inga tändkällor får finnas i närheten under sprutning. Detta avser t.ex. öppen eld, rökning, gnistor, glödande trådar och heta ytor.
- Se till att inga lösningsmedelsångor sugts upp av aggregatet. Spruta inte på aggregatet!
- Sprutpistolen är ingen leksak. Låt därför inte barn hålla i eller leka med sprutpistolen.

- Dra ut nätkontakten ur uttaget innan arbeten utförs på sprutpistolen.
- Maskera **inte** de ytor som ska sprutas. Observera att t.ex. vinden kan göra att sprutdimman förs iväg långa sträckor och orsakar skador.
- Aggregatet får endast användas med felfri ventil. **Om färgen stiger i luftningsslangen (fig. 1, pos. 19), måste aggregatet genast stängas av!**
Demontera, rengör luftningsslang, ventil och membran, byt membran vid behov.
- Lägg inte ner sprutpistolen.
- Aggregatet är utrustat med en termosäkring, som kopplar från aggregatet vid överhettning. Koppla från aggregatet i ett sådant fall, dra ur nätkontakten och låt aggregatet svalna minst 30 minuter. Åtgärda orsaken till överhettningen, t.ex. böjd slang, igensatt luftfilter, övertäckta öppningar till luftinsuget.

Originaltillbehör och reservdelar från WAGNER borgar för att alla säkerhetsföreskrifter är uppfyllda.

4. Beskrivning / Leveransens omfattning



Beskrivning / Leveransens omfattning (fig. 1+2)	
1) Luftkåpa	2) Munstycke
3) Överfallsmutter	4) Perfect Spray spruttillsats
5) Avtryckarbygel	6) Materialmängdreglage
7) Pistolhandtag	8) Luftmängdreglage
9) TILL/FRÅN-brytare	10) Luftslang
11) Bärhandtag	12) Kåpa
13) Underdel	14) Huvudbrytare
15) Låsning	16) Behållare
17) Pistolhållare	18) Ventil
19) Luftningsslang	20) WallPerfect I-Spray spruttillsats
21) Luftslanganslutning	22) Fixering - spruttillsats för värmeelement (tillbehör)
23) Förvaringsfack för smådelar	24) Kåpa luftfilterfack
25) Luftfilter	26) Kabelhylsa
27) Nätkabel	28) Hållare luftslang
29) Förvaringsfack för spruttillsatser	30) Omröringsstav
31) Fyllningstratt	32) Övningsposter
33) Extra munstyckestätning*	34) Fett (ej bild)*

*Finns i behållaren, ta bort före idrifttagning!

5. Användningsområde

Med W867 kan man bearbeta många olika beläggingsmaterial.

Beroende på beläggingsmaterialet måste en annan sprutöverdel användas:

Sprutmaterial	Spruttillsats
<p>Tunnflytande beläggingsmaterial: Lösningemedelhaltiga och vattenbaserade lackfärger, lasyrer, grundfärger, 2-komponentslacker, klarlacker, täcklacker för fordon, bets och träskyddsmedel. Alla beläggingsmaterial med röd Perfect Spray-logga</p>	<p>Perfect Spray (antracit)</p> 
<p>Färger till innerväggar (dispersioner och latexfärger) Alla beläggingsmaterial med grön Perfect Spray-logga</p>	<p>WallPerfect (vit)</p> 

6. Användbara sprutmaterial

Färger till innerväggar (dispersioner och latexfärger)

Lösningemedelhaltiga och vattenbaserade lackfärger, lasyrer, grundfärger, 2-komponentslacker, klarlacker, täcklacker för fordon, bets och träskyddsmedel.

7. Inte användbara sprutmaterial

Material som innehåller kraftigt slipande komponenter, fasadfärger, lut och syrahaltiga beläggingsämnen.

Brännbara beläggingsmaterial.

8. Förberedelse av arbetsplatsen (för färger till innerväggar)



Tejpa tvunget över stickuttag och strömbrytare.

Fara för el-stöt på grund av sprutmaterial som tränger in!

Täck över alla ytor och föremål som inte skall sprutas, eller avlägsna dem från arbetsområdet.



Vi ansvarar inte för skador som orsakas av färgdimma (överspray).

Silikatfärger fräter på glas- och keramikytor. Alla sådana ytor måste därför absolut täckas över helt.



Var noga med kvaliteten på den använda maskeringstejpen. Använd maskeringstejp som är avsedd för tapeter och målade ytor (inte så kraftig vidhäftning) för att förhindra skador vid borttagning. Ta bort tejpens långsamt och jämnt, ryck inte. Låt endast ytorna vara maskerade så länge att risken för rester minimeras vid borttagning. Observera även anvisningarna från tejpstillverkaren.

9. Förberedelse av sprutmaterialet

- Rör ordentligt om i materialet i originalbehållaren. Vi rekommenderar att använda ett rörverk för inomhusfärger.



W 867 har utvecklats för att kunna bearbeta alla kommersiellt förekommande färger utspädda. Vid släta underlag och särskilt tjockflytande, geleaktiga färger ska färgen spädas med 10 %. Utspädning kan även krävas vid alltför kraftig finfördelning eller om transportmängden är för låg även vid maximal inställning.

Detaljerad information om de enskilda materialerna och maximalt tillåten utspädning finns på materialtillverkarens tekniska datablad (t.ex. på internet).



Sprutmateriale som minst har rumstemperatur ger ett bättre sprutresultat.

10. Idrifttagning

Innan du ansluter utrustningen till nätet måste du kontrollera att nätspänningen överensstämmer med uppgifterna på märkskylten.



Varning: Man får inte sitta eller stå på maskinen. Kan tippa eller gå sönder!

1. Sänk alltid ner bärhandtaget i kåpan innan du öppnar kåpan. Tryck på båda sidor av låsningen.
2. Öppna låsningen (fig. 1, pos. 15) och fäll upp kåpan på aggregatet. Öppna luftslanghållaren (fig. 2, pos. 28). Ta ut luftslangen och anslut den till luftslanganslutningen (fig. 3). Stäng hållaren till luftslangen igen.
3. Veckla ut nätkabeln och skjut in kabelhylsan i den avsedda ursparningen. (Fig. 4).



OBS: Stäng inte kåpan om kabelhylsan inte är ordentligt fixerad. Annars finns det risk för skador på nätkabeln!

4. Ta ut spruttillsatsen ur förvaringsfacket. Skruva av behållaren från spruttillsatsen.
5. Rikta stigröret. (Fig. 5)

Om stigröret har passats in korrekt kan nästan hela behållarens innehåll sprutas. Vid arbete på liggande objekt: Vrid stigröret framåt. (Fig. 5A)

Vid sprutning av objekt över huvudhöjd: Vrid stigröret bakåt. (Fig. 5B)



För att underlätta sprutmålningen av tack och liggande föremål rekommenderar vi den 60 cm långa HVLP handtagsförlängningen. (Art.nr 2307 678)

6. Ställ behållaren på skyddspapp och fyll på det färdiga sprutmaterialet. Skruva fast behållaren ordentligt i spruttillsatsen.
7. Anslut framdelen av pistolen och pistolhandtaget till varandra. (Fig. 6)
8. Stäng kåpan och dra bärhandtaget uppåt. Därmed blir pistolhållaren åtkomlig.
9. Sätt sprutpistolen på pistolhållaren på aggregatet.
10. Ställ endast ifrån dig aggregatet på en jämn och ren yta. Annars kan aggregatet suga in damm, etc.
11. Slå om huvudbrytaren på aggregatet. (Fig. 1, pos. 14)
12. Ta av sprutpistolen från sprutpistolhållaren och rikta den mot objektet som ska sprutas.
13. Tryck på Till/Från-strömbrytaren på pistolhandtaget. (Fig. 7, pos. 2)

11. Inställning av önskad sprutbild (Perfect Spray spruttillsats)



WARNING! Skaderisk! Dra aldrig i avtryckarbygeln när du ställer in luftkåpan.

Vrid luftkåpan (fig. 8, pos. 2) till önskad sprutbildsposition (pil) när överfallsmuttern (1) är något lossad. Dra sedan åt överfallsmuttern ordentligt igen.

- | | | |
|-------------------------------------|---|---|
| Fig. 9 A = lodrät flatstråle | → | för horisontell sprutning |
| Fig. 9 B = vågrät flatstråle | → | för vertikal sprutning |
| Fig. 9 C = rundstråle | → | för hörn, kanter och svåråtkomliga ytor |

12. Inställning av önskad sprutbild (WallPerfect I-Spray spruttillsats)



WARNING! Skaderisk! Dra aldrig i avtryckarbygeln när du ställer in luftkåpan.

Genom att vrida inställningsringen (Bild 10, 1) kan man ställa in två olika former på sprutstrålen.

Fig. 11 A = lodrät flatstråle → för horisontella ytor

Fig. 11 B = vågrät flatstråle → för vertikala ytor

13. Inställning av sprutmateriälmängd (fig. 7, pos. 3)

Fastställ sprutmateriälmängden genom att vrida på reglaget på pistolens avtryckarbygel.

- vrid åt vänster → mindre sprutmateriäl

+ vrid åt höger → mer sprutmateriäl

14. Inställning av luftmängd (fig. 7, pos. 1)

Beroende på viskositeten (hur lättflytande ett materiäl är) på sprutmateriälet och beskaffenheten på ytan på det som ska sprutas, kan det vara en fördel att reglera luftmängden. Mycket tunnflytande sprutmateriäl, som t.ex. vattmig lasyr, får inte finfördelas med maximal luftmängd. Vi rekommenderar i ett sådant fall att luftmängden minskas. Då minskar sprutdimman. Detta gäller även för användning av tillbehöret för sprutning av värmeelement och smådetaljer (tillbehör).

- vrid åt vänster → mindre luft

+ vrid åt höger → mer luft

15. Sprutteknik



Sprutresultatet beror på hur slät och ren ytan är före sprutningen. Förbehandla därför ytan noga och håll den fri från damm.

- Täck över de ytor som inte ska sprutas.
- Täck över gängor och liknande på sprutobjektet.



Viktigt: Starta vid kanten av ytan som ska sprutas. Börja först med sprutrörelsen och tryck därefter på avtryckaren. Undvik avbrott innanför ytan som ska sprutas.

- Sprutrörelsen ska inte utföras med handleden, utan med armen. Därmed går det att hålla samma avstånd mellan sprutpistol och yta under sprutslaget. Välj ett avstånd på 5 - 15 cm beroende på önskad bredd på sprutstrålen. Vid bearbetning av inomhusfärger ska avståndet vara ca 20–30 cm.

Fig. 12 A / 12 B: RÄTT jämnt avstånd till objektet

Fig. 12 C: FEL ojämnt avstånd ger en ojämn lackering

- Rör sprutpistolen jämnt på tvären eller uppåt och nedåt, beroende på sprutbildsinställning.
- En regelbunden och jämn styrning av sprutpistolen ger en enhetlig ytkvalitet.

- Vid sprutmaterialbeläggning på munstycket och luftkåpan ska båda rengöras med lösningsmedel eller vatten.



Spruta med "korsande" rörelser vid färger med dålig täckförmåga eller vid kraftigt sugande underlag (fig. 13).



Färg till innerväggar i kraftiga färgtoner ska påföras minst två gånger (första färglagret ska först torka). Därmed erhålls en täckande påföring.

16. Driftavbrott upp till 4 timmar

- Stäng av utrustningen.
- Vid längre pauser ska behållaren avluftas genom att kort öppna och därefter åter stänga den.
- Efter arbetsavbrottet ska munstyckets öppningar rengöras.
- Aggregatet ska rengöras genast vid bearbetning med 2-komponentslack.

17. Avstängning och rengöring

En fackmässigt utförd rengöring är förutsättningen för en felfri drift av färgsprutan. Om sprutan rengjorts på ett icke fackmässigt sätt, eller inte alls, gäller inte garantin.

1. Stäng av aggregatet.
2. Ta isär pistolen. Tryck haken (fig. 6 "klick") lätt nedåt.
Vrid pistolens framstycke och pistolgreppet mot varandra.
OBS: Håll aldrig pistolhandtaget under vatten eller doppa ned det i vätska. Gör endast rent huset med en indränkt trasa.
3. Skruva av behållaren. Häll tillbaka överblivet sprutmaterial i materialburken.
4. Förrengör behållaren och stigröret med pensel.
Rengör luftningshålet. (Fig. 14, A)
5. Häll lösningsmedel eller vatten i behållaren. Skruva på behållaren.
Använd inga antändliga material vid rengöringen.
6. Sätt ihop pistolen igen. (Fig. 6)
7. Koppla till aggregatet och spruta lösningsmedel eller vatten i en behållare eller på en trasa.
8. Upprepa proceduren tills klart lösningsmedel eller vatten kommer ut ur munstycket.
9. Slå från aggregatet med huvudbrytaren och ta isär pistolen. Tryck haken (fig. 6 "klick") lätt nedåt.

18. Rengöring av Perfect Spray spruttillsats



1. Skruva av och töm behållaren. Dra ut stigröret med behållarpackningen.
OBS! Rengör aldrig tätningar, membran och munstycks- eller lufthål på sprutpistolen med vassa metallföremål.
Luftningsslang och membran är endast till viss del beständiga mot lösningsmedel. Lägg inte ner dem i lösningsmedel utan torka bara av dem.
2. Dra av luftslangen (fig. 15, A) upptill på pistolhuset. Lossa ventillocket (B). Ta ur membranet (C). Rengör alla delar noggrant.
3. Lossa kopplingsmuttern, ta bort luftkåpan och munstycket. Rengör luftkåpan, munstyckspackningen och munstycket med pensel och lösningsmedel eller vatten (fig. 16).
4. Rengör sprutpistolen och behållaren utvändigt med en trasa dränkt i lösningsmedel eller vatten.
5. Sätt ihop delarna igen. Se till att munstycket passas in korrekt vid montering (se hopsättning).


Hopsättning

Aggregatet får bara köras om membranet (fig. 15, C) är helt.

1. Sätt membranet (fig. 15, C) med stiftet uppåt på ventilens underdel. Se även markeringen på pistolen.
2. Sätt försiktigt på ventilkåpan (fig. 15, B) och skruva fast den.
3. Sätt luftningsslangen (fig. 15, A) på ventilkåpan och på nippeln på pistolen.
4. Skjut munstyckstättningen (fig. 17, 1) med spår framåt in i munstycket (fig. 17, 2).
5. Fäst munstycket på pistolen och vrid det till korrekt position.
6. Fäst luftkåpan på munstycket och dra åt överfallsmuttern.
7. Stick in behållarpackningen underifrån på stigröret och skjut upp det till över fodret. Vrid därvid packningen lätt.
8. Stick in stigröret med behållarpackningen i pistolen.

19. Rengöring av WallPerfect I-Spray spruttillsats



1. Skruva av och töm behållaren. Dra ut stigröret med behållarpackning.
OBS! Rengör aldrig tätningar, membran och munstycks- eller lufthål på sprutpistolen med vassa metallföremål.
 Luftningsslang och membran är endast till viss del beständiga mot lösningsmedel. Lägg inte ner dem i lösningsmedel utan torka bara av dem.

2. Dra av luftningsslangen (fig. 15, A) upptill från pistolen. Skruva på ventilkåpan (B). Ta ut membranet (C) Rengör alla delar noggrant.
3. Ta försiktigt av ställringen (fig. 18, 1) från kopplingsmuttern (2).
4. Lossa kopplingsmuttern (fig. 18, 2), ta bort luftkåpan (3) och munstycket (4). Rengör luftkåpan, munstyckspackningen (5) och munstycket med pensel och lösningsmedel eller vatten.
5. Rengör sprutpistolen och behållaren utvändigt med en trasa dränkt i lösningsmedel eller vatten.
6. Montera ihop delarna igen (se "Hopsättning").

Hopsättning

Aggregatet får endast användas när membranet (fig. 15, C) är oskadat.

1. Sätt membranet (fig. 15, C) **med stiftet uppåt** på ventilens underdel. Se även markeringen på pistolhuset.
2. Sätt försiktigt på ventillocket (fig. 15, B) och skruva fast det.
3. Sätt fast luftslangen (fig. 15, A) på ventillocket och på nippeln på pistolhuset.
4. Stick in munstyckstättningen (fig. 19, 5) med spåret (skåran) framåt i munstycket.
5. Sätt på munstycket (fig. 19, 4) med spåret nedåt på pistolkroppen.

OBS! Nålens läge måste överensstämja med munstyckets öppning. (Fig. 20)

6. Sätt luftkåpan (fig. 21, 3) över munstycket (4) och dra åt med kopplingsmuttern (2).
7. Sätt på inställningsringen (fig. 22, 1) på kopplingsmuttern så att spåret på inställningsringen griper om de båda klackarna på luftkåpan.
8. För behållartätningen på stigröret underifrån och förbi fodret. Vrid samtidigt behållartätningen något.
9. Stick in stigröret med behållartätning i pistolhuset.

20. Underhåll



OBS! Använd aldrig aggregatet utan luftfilter, smuts kan sugas in och påverka driften. Förvara inga föremål i luftfilterfacket.

Byt luftfilter när det blivit smutsigt. Dra ur nätkontakten. Öppna kåpan till luftfilterfacket (fig. 23). Lägg in ett nytt luftfilter i facket. Stäng kåpan till luftfilterfacket igen.

För enklare montering av pistolen bör du lägga på rikligt med fett (ingår i leveransen) efter rengöringen på spruttillsatsens O-ring (fig. 24, 5 och fig. 25, 6) och på O-ringen till luftslangens anslutningsnippel (fig. 26, 2).

21. Förvaring

Lossa slangen och lägg först in pistolhandtaget vid förvaring i kåpan.

22. Reservdelistsa

Reservdelistsa: PerfectSpray spruttillsats (fig. 24)

Pos.	Benämning	Best-nr.
	Perfect Spray spruttillsats kompl inkl. 600 ml behållare	2309 365
1	Överfallsmutter	0417 319
2	Luftkåpa	2305 129
3	Munstycke	2305 131
4	Munstyckstätning	0417 706
5	O-ring spruttillsats	0417 308
6	Luftningsslang, ventilkåpa, membran	2304 027
7	Stigrör	0417 357
8	Behållarpackning	0417 358
9	Behållare (600 ml) med lock	0414 906

Reservdelistsa: WallPerfect I-Spray spruttillsats (fig. 25)

Pos.	Benämning	Best-nr.
	WallPerfect I-Spray spruttillsats kompl inkl. 1300 ml behållare	2321 896
1	Ställring för sprutstråle	2328 900
2	Överfallsmutter	2328 903
3	Luftkåpa	2328 905
4	Munstycke	2328 908
5	Munstyckstätning (2 styck)	2304 433
6	O-ring spruttillsats	0417 308
7	Luftningsslang, ventilkåpa, membran	2304 027
8	Stigrör	2328 922
9	Behållarpackning	2328 919
10	Behållare (1300 ml) med lock	2305 155

Reservdelistsa: W867 (fig. 26)

Pos.	Benämning	Best-nr.
1	Pistolhandtag med luftslang	2309 369
2	O-ring luftslang	0420 316
3	Hållare luftslang	0420 326
4	Kåpa luftfilterfack	0420 328
5	Luftfilter	0420 702
6	Låsning	0420 701
7	Omröringsstav	2304 419
8	Fyllningstratt (3 styck)	2304 028
	Fett	2315 539

23. Reservdelista

Med ytterligare spruttillsatser och tillbehör erbjuder det nya CLICK&PAINT-SYSTEMET rätt verktyg för varje arbete.

Tillbehör (ingår inte i leveransen)	
Benämning	Best.nr
HVLP handtagsförlängning För att underlätta beläggning av tak och liggande föremål	2307 678
800 ml behållare med lock Förhindrar att färgen torkar och att lösningsmedel avdunstar.	0413 909
Brilliant spruttillsats inkl. 600 ml behållare Optimerat munstycke och luftstyrning för glänsande ytor.	0417 932
Perfect Spray spruttillsats inkl. 800 ml behållare För snabbt färgbyte. För mellanstora och större objekt och möbler.	0417 914
Spruttillsats för små mängder inkl. 250 ml behållare För filigrana objekt, detaljerade och kreativa arbeten.	0417 918
Perfect Spray spruttillsats inkl. 1 400 ml behållare För arbeten på större objekt som trähus, garagedörrar, etc.	0417 917
Spruttillsats för detaljarbeten och väremeelement inkl. 600 ml behållare För ställen som är svåra att nå, t.ex. väremeelement, skåphörn, nischer, etc.	0417 915
WallPerfect I-Spray spruttillsats inkl. 1 800 ml behållare För bearbetning av färger till innerväggar	2326 477

För ytterligare information om WAGNERS produktutbud för renovering, se www.wagner-group.com

24. Miljöskydd



Maskinen samt tillbehör och förpackning ska lämnas in för återvinning. Den får inte kastas i hushållssoporna. Var miljömedveten! Lämna utrustningen till kommunens återvinningscentral eller fråga leverantören.

Färgrester och lösningsmedel får inte släppas ut i avloppssystemet, dagvattenledningarna eller kastas i hushållsavfallet. Dessa ska lämnas in som specialavfall på återvinningsstationen. Läs anvisningarna på produktförpackningen.

25. Viktiga anvisningar om produktansvaret!

Till följd av en sedan den 1 januari 1990 gällande EU-förordning har tillverkaren endast ansvar för sin produkt, då alla delar härstammar från tillverkaren eller har godkänts av denna, samt då utrustningen har monterats och används korrekt. Vid användning av tillbehör eller reservdelar från andra leverantörer kan tillverkarens ansvar helt eller delvis bortfalla.

26. Störningsavhjälpning

Störning	Orsak	Åtgärd
Inget sprutmaterial kommer ut ur munstycket	<ul style="list-style-type: none"> • Munstycket igensatt • Materialmängdinställningen vriden för långt åt vänster (-) • Inget tryck i behållaren. • Behållaren tom • Stigröret sitter löst • Stigröret igensatt • Luftningshålet igentäppt (fig 14, A) 	<ul style="list-style-type: none"> → Rengöring → Vrid åt höger (+) → Dra åt behållaren → Fyll på → Anslut → Rengör → Rengör
Sprutmaterial droppar efter ur munstycket	<ul style="list-style-type: none"> • Sprutmaterialbeläggning på luftkåpan, munstycket eller nålen • Munstycket är löst • Sliten munstyckstätning • Slitet munstycke. 	<ul style="list-style-type: none"> → Rengör → Dra åt överfallsmuttern → Byt → Byt
För grov finfördelning	<ul style="list-style-type: none"> • För mycket sprutmaterial Justerskraven för inställning av sprutmaterialmängden vriden för långt åt höger • Munstycket igensatt • Sprutmaterialet för tjockflytande • För lågt tryck i behållaren • Luftfiltret mycket igensatt • För liten luftmängd 	<ul style="list-style-type: none"> → Vrid inställningsskraven för materialmängd åt vänster (-) → Rengör → Späd ut mer → Dra åt behållaren → Byt → Vrid luftmängdregleringen åt höger (+)
Sprutstrålen pulserar	<ul style="list-style-type: none"> • Sprutmaterialet i behållaren håller på att ta slut • Sliten munstyckstätning • Luftfiltret mycket igensatt 	<ul style="list-style-type: none"> → Fyll på → Byt → Byt
Sprutmaterial gardinbildning	<ul style="list-style-type: none"> • För mycket sprutmaterial pålagt 	<ul style="list-style-type: none"> → Vrid inställningsskraven för materialmängd åt vänster (-)

Störning	Orsak	Åtgärd
För mycket dimma från sprutmaterial (overspray)	<ul style="list-style-type: none"> • För stort avstånd till sprutobjektet • För mycket sprutmaterial • För stor luftmängd 	<p>→ Minska sprutavståndet</p> <p>→ Vrid inställningskruven för materialmängd åt vänster (-)</p> <p>→ Vrid luftmängdregleringen åt vänster (-)</p>
Färg i luftningsslangen	<ul style="list-style-type: none"> • Membran igensatt • Membran defekt 	<p>→ Rengör membranet</p> <p>→ Byt membranet</p>
Aggregatet fungerar inte	<ul style="list-style-type: none"> • Aggregatet överhettat 	<p>→ Dra ur nätkontakten, låt aggregatet svalna i 30 minuter, böj inte luftslangen, kontrollera luftfiltret, täck inte över öppningarna till luftinsuget</p>
Dålig täckning på väggen	<ul style="list-style-type: none"> • Sprutmaterialet för kallt • Kraftigt sugande underlag eller färg med dålig täckförmåga • Avståndet för stort 	<p>→ Sprutmaterialet ska först uppnå rumstemperatur</p> <p>→ Spruta med korsande rörelser (fig. 13)</p> <p>→ Närmare föremålet</p>

27. Tekniska data

Tekniska data	
Max viskositet:	
Färger till innerväggar	3600 mPas
Lack, lasyr och mycket annat	170 DIN-s
Max. sprutkapacitet:	
Färger till innerväggar	400 ml/min
Lack, lasyr och mycket annat	200 ml/min
Driftspänning	230 V~, 50 Hz
Upptagen effekt	615 W
Finfördelningseffekt	160 W
Dubbel isolering	<input type="checkbox"/>
Ljudtrycksnivå*	80 dB (A) Osäkerhet K = 4 dB
Ljudnivåeffekt*	93 dB (A) Osäkerhet K = 4 dB
Vibrationsnivå**	< 2,5 m/s ² Osäkerhet K = 1,5 m/s ²
Luftslangens längd	3,5 m
Vikt	ca. 6,6 kg

* Uppmätt enligt EN 50144-2-7:2000

** Uppmätt enligt EN 60745-1

Information om vibrationsnivå

Den angivna vibrationsnivån har mätts med en standardiserad mätmetod och kan användas för jämförelse av elverktyg.

Vibrationsnivån används även för inledningsvis kunna uppskatta vibrationsbelastningen.

OBS! Vibrationsvärdet kan skilja sig från det angivna värdet under den faktiska användningen, beroende på vilket sätt som elverktyget används. Det är nödvändigt att vidta säkerhetsåtgärder för att skydda användaren som baseras på en uppskattning av hur användaren utsätts för vibrationerna under de faktiska användningsförhållanden (i bedömningen ska alla delar av driftcykeln tas i beaktande, exempelvis tider som elverktyget är avstängt och tider som det var igång, men körde utan belastning).

2 års garanti

Garantin gäller i 2 år, räknat från inköpsdagen (kassakvitto).

Den omfattar och inskränker sig till gratis åtgärdande av fel, där det går att påvisa att vi har använt felaktigt material vid tillverkningen eller gjort ett monteringsfel, eller gratis leverans för att ersätta defekta delar.

Vid användning eller drift, samt egna monteringar eller reparationer, som inte är beskrivna i vår bruksanvisning, upphör garantin att gälla. Dessutom gäller inte garantin för förslitningsdelar. Garantin gäller inte för yrkesmässig användning. Vi förbehåller oss uttryckligen rätten att avgöra vad som är ett garantifall.

Garantin upphör att gälla om utrustningen har öppnats av andra personer än servicepersonal från **WAGNER**.

Garantin gäller inte för transportskador, underhållsarbeten samt skador och fel som beror på bristande underhållsarbete.

Vid ett garantiärende måste innehavaren kunna visa upp originalkvittot på förvärvet.

I den utsträckning det är möjligt enligt gällande lag, utesluter vi allt ansvar för person-, sak-, eller följdskadorna, i synnerhet när utrustningen har använts till annat ändamål än som är angivet i bruksanvisningen, inte har startats eller reparerats enligt vår bruksanvisning, eller reparationer utförts självständigt av en icke-fackman.

Reparationer och underhållsarbeten, som omfattar mer än vad som beskrivs i bruksanvisningen, förbehåller vi oss rätten att utföra i vår fabrik.

Vänd er till inköpsstället vid garantireklamation eller reparation.

CE Försäkran

Vi intygar och ansvarar för, att denna produkt överensstämmer med följande norm och dokument:

2006/42/EG, 2004/108/EG, 2002/95/EG, 2002/96/EG

Använta harmoniserade normer:

EN 60335-1:.....+ A14:2010 + A15:2012; EN 50144-2-7:2000; EN 55014-1:2006 + A1:2009 + A2:2011; EN 55014-2:1997 + Corrigendum 1997 + A1:2001 + A2:2008; EN 61000-3-2:2006 + A1:2009 + A2:2009; EN 61000-3-3:2008; EN 61000-4-2:2009; EN 61000-4-4:2004 + A1:2010; EN 61000-4-5:2006; EN 61000-4-6:2009; EN 61000-4-11:2004; EN 62233:2008



i.V. T. Jeltsch
Senior Vice President
Global Product Strategy & Planning



i. V. J. Ulbrich
Vice President Engineering
Dokumentationsansvarig



J. Wagner GmbH Otto-Lilienthal-Str. 18 D-88677 Markdorf

D **J. Wagner GmbH**
Otto-Lilienthal-Str. 18
D-88677 Markdorf
☎ Hotline 0180 5 59 24 637
☎ +49/ (0) 75 44/ 505-1169

WAGNER

CZ **E-Coreco s.r.o.**
Na Roudné 102
301 00 Plzeň
☎ +420 734 792 823 ☎ +420 227 077 364

WAGNER

B **Wagner Spraytech Belgique**
Veilinglaan 56-58
1861 Meise-Wolvertem
☎ +32/2/2 69 46 75 ☎ +32/2/2 69 78 45

WAGNER

E **J. Wagner Spraytech Ibérica S.A.**
Ctra. N-340, Km 1245,4
08750 Molins de Rei (Barcelona)
☎ +34/93/6 80 00 28 ☎ +34/93/6 68 01 56

WAGNER

F **Wagner France S.a.r.l.**
12 Avenue des Tropiques
Z.A. de Courtaboeuf
91978 Les Ulis Cedex
☎ 0 825 011 111 ☎ +33 (0) 1 69 81 72 57

WAGNER

SLO Adresa servisa:
GMA Elektromehanika d.o.o.
Cesta Andreja Bitenca 115,
Ljubljana 1000/Slovenija
☎ +386(1)/583 83 04 ☎ +386(1)/518 38 03

WAGNER

DK/S **Wagner Spraytech Scandinavia A/S**
Helgeshøj Allé 28
DK-2630 Tåstrup
☎ +45/43 27 18 18 ☎ +45/43 43 05 28

WAGNER

H Magyarországi szerviz
Hondimpex KFT.
Kossuth L. u. 48-50
8060 Mór
☎ +36(-22)/407 321 ☎ +36(-22)/407 852

WAGNER

CH **J. Wagner AG**
Industriestraße 22
9450 Altstätten
☎ +41/71/7 57 22 11 ☎ +41/71/7 57 23 23

WAGNER

PL **PUT Wagner Service**
ul. E. Imieli 14
41-605 Swietochlowice
☎ +48/32/2 45 06 19 ☎ +48/32/2 41 42 51

WAGNER

SK **Phobos Corporation Spol.ro**
Stanicna 6, 92700 Sala
Slowakei
☎ +421/31/7 70 78 84 ☎ +421/31/7 70 22 42

WAGNER

HR Adresa servisa:
EL-ME-HO
Horvatinićev put 2
10436 Rakov Potok/Kroatien
☎/☎ +385(-1)65 86 - 028

WAGNER

NL **Wagner Spraytech Benelux B.V.**
De Heldinnenlaan 200
3543 MB Utrecht
☎ +31/30/2 41 41 55 ☎ +31/30/2 41 17 87

WAGNER

AUS **Wagner Spraytech Australia Pty. Ltd.,**
14-16 Kevlar Close,
Braeside, VIC 3195/Australia
☎ +61/3/95 87 20 00 ☎ +61/3/95 80 91 20

WAGNER

GB **Wagner Spraytech (UK) Ltd.**
The Coach House
2 Main Road
Middleton Cheney OX17 2ND
☎ 01295 714200 ☎ 01295 710100

WAGNER

www.wagner-group.com