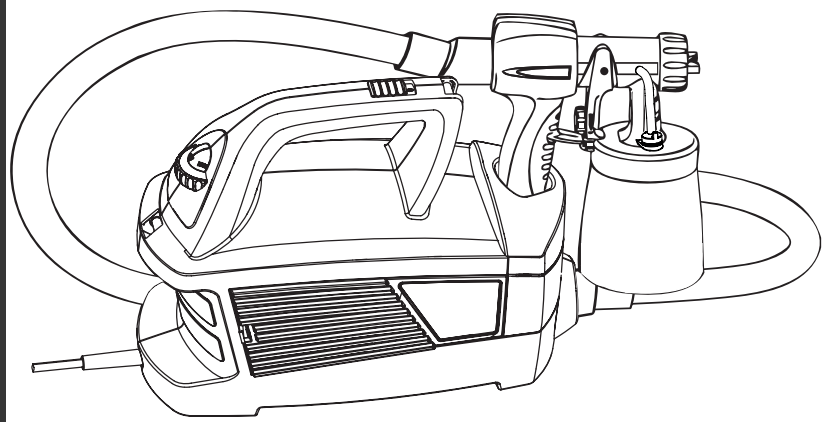


WAGNER

Traducción del manual de instrucciones original
Tradução do manual de instruções de serviço original

**CLICK
&
PAINT**
TECHNOLOGY



Garantía
de 2 años
2 anos de
garantia

WallPerfect®

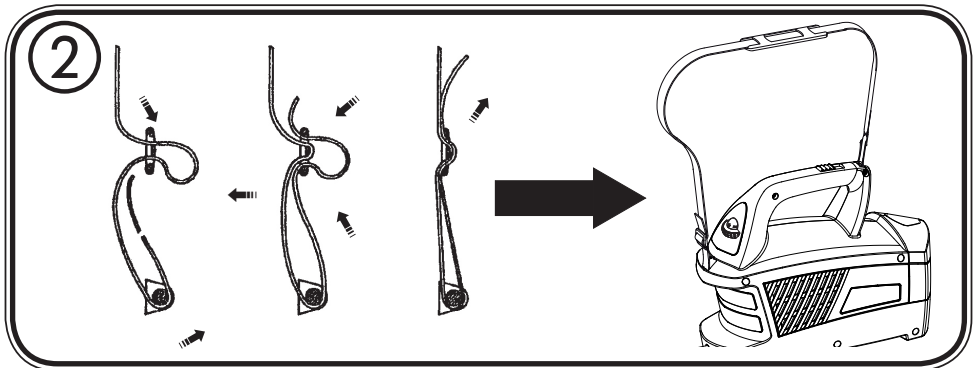
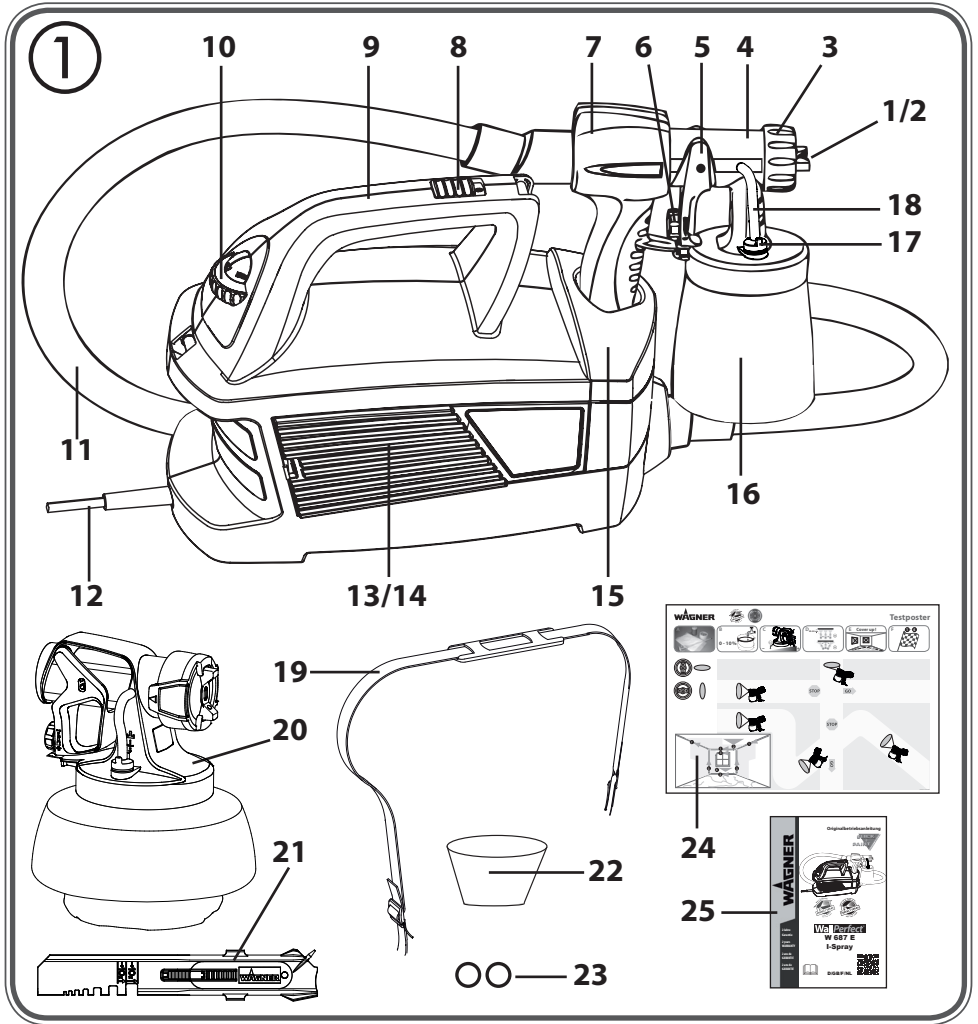
W 687 E

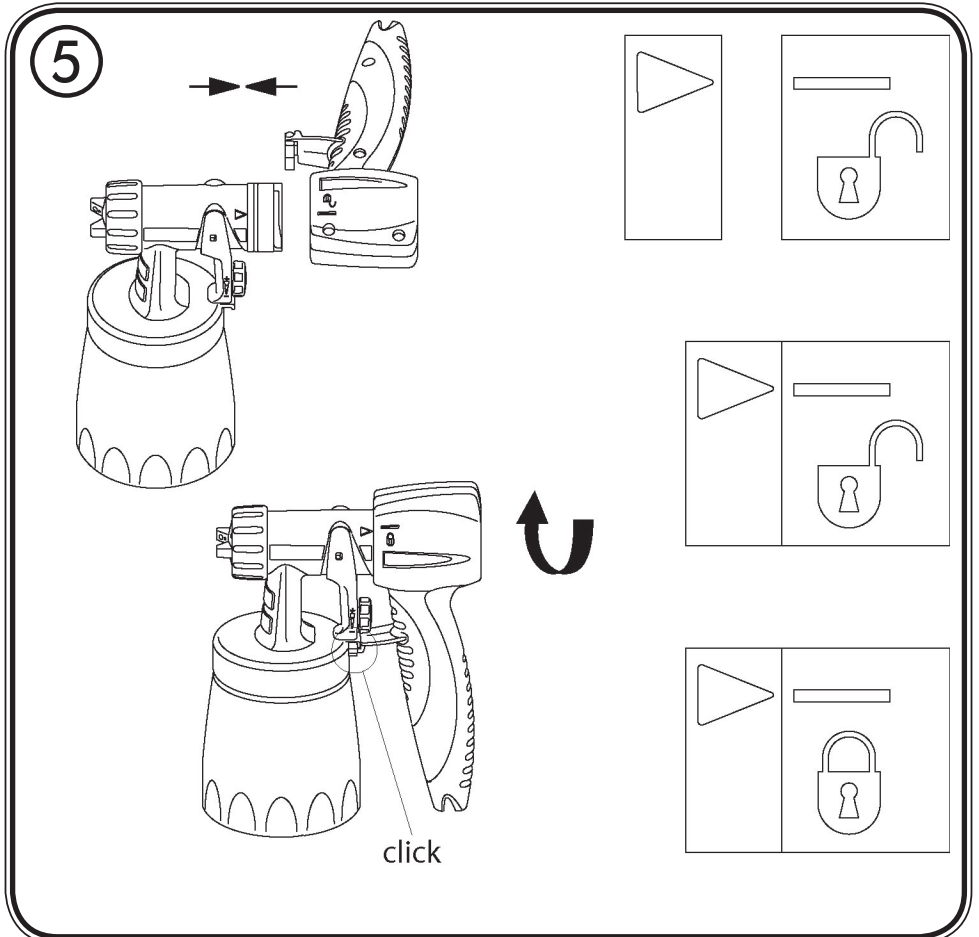
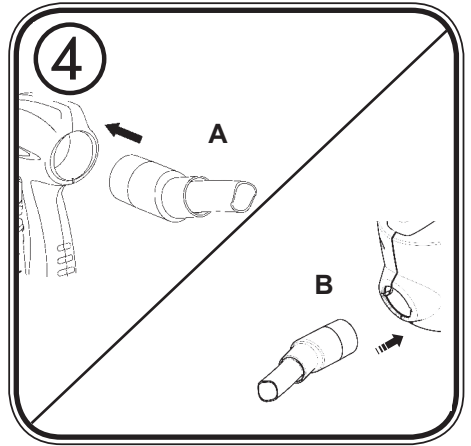
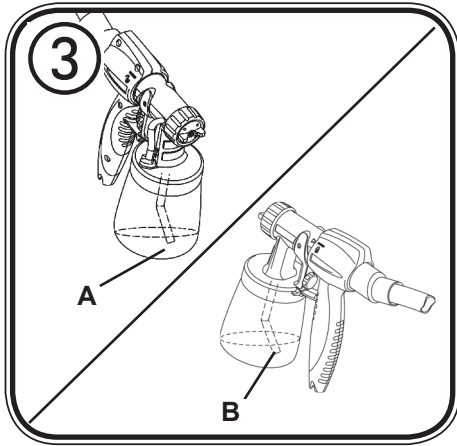
I-Spray

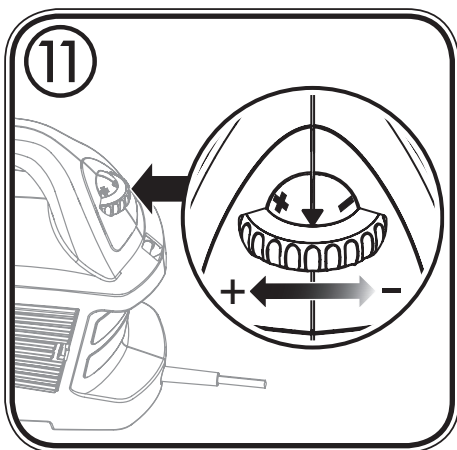
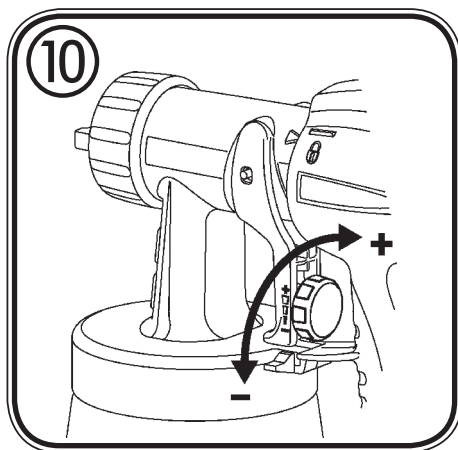
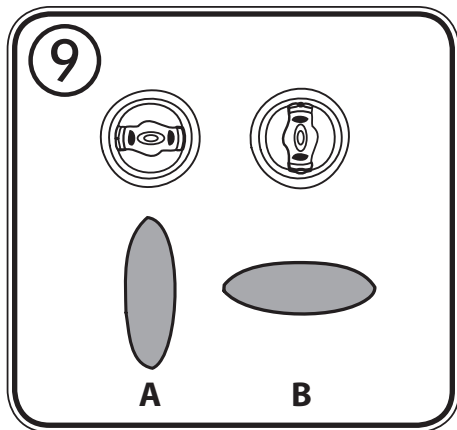
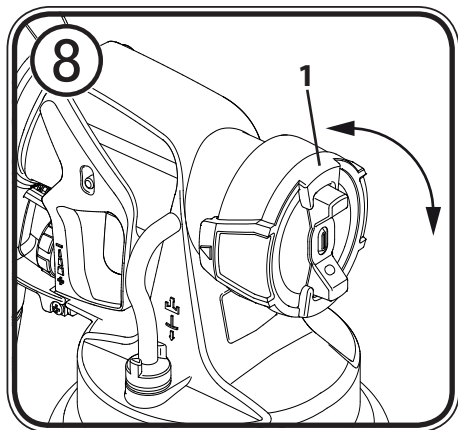
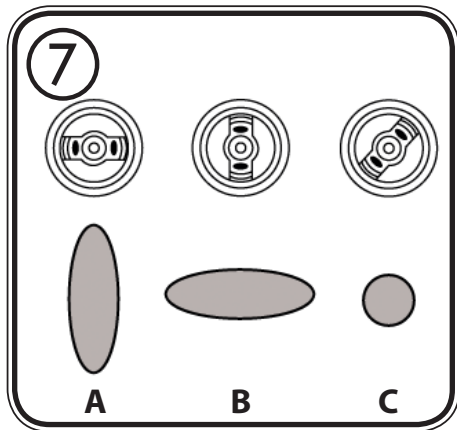
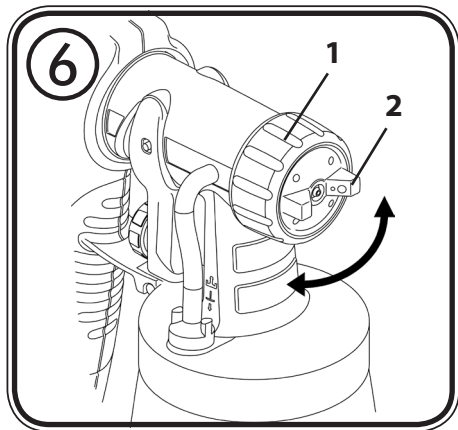


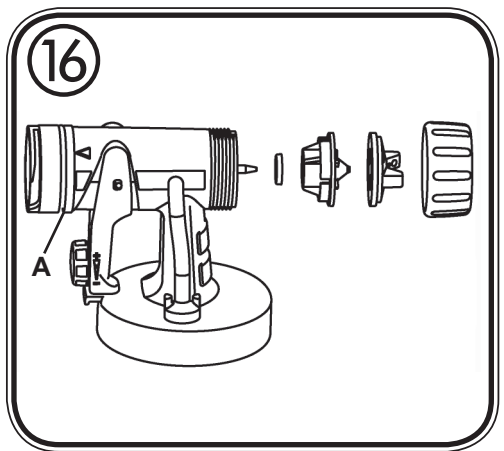
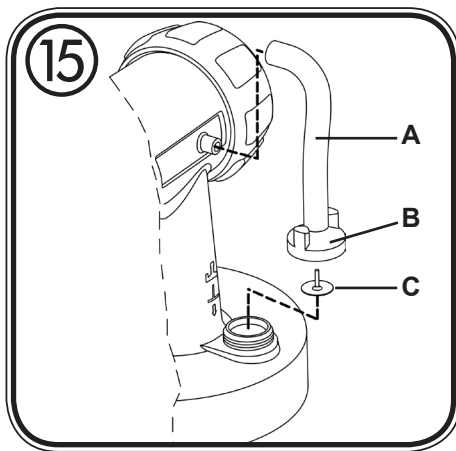
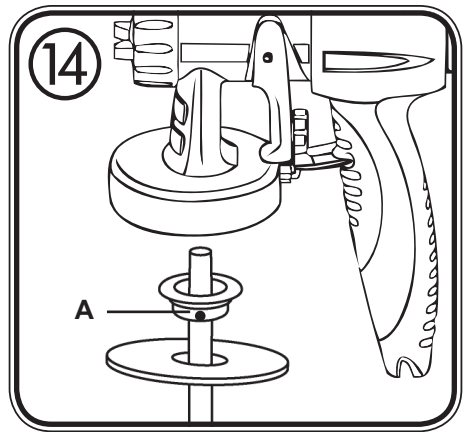
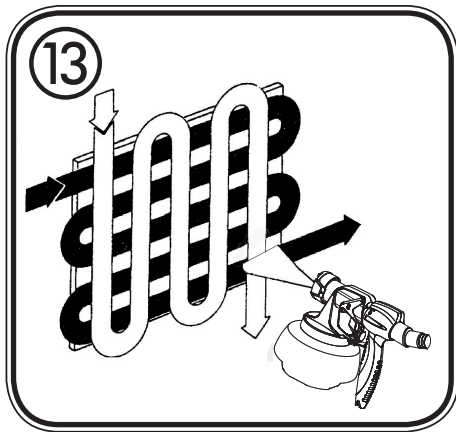
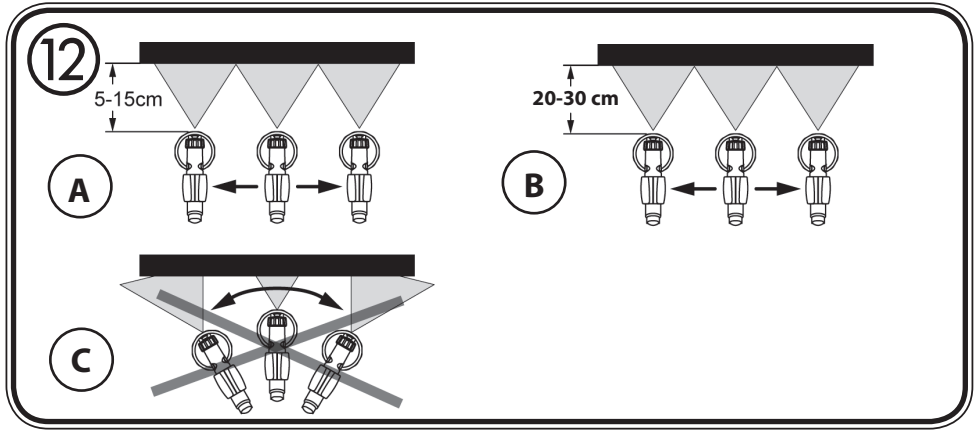
E/P

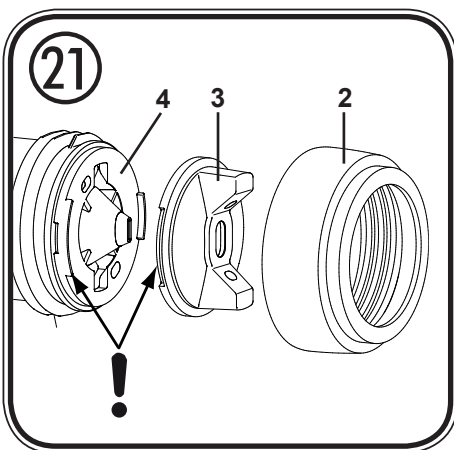
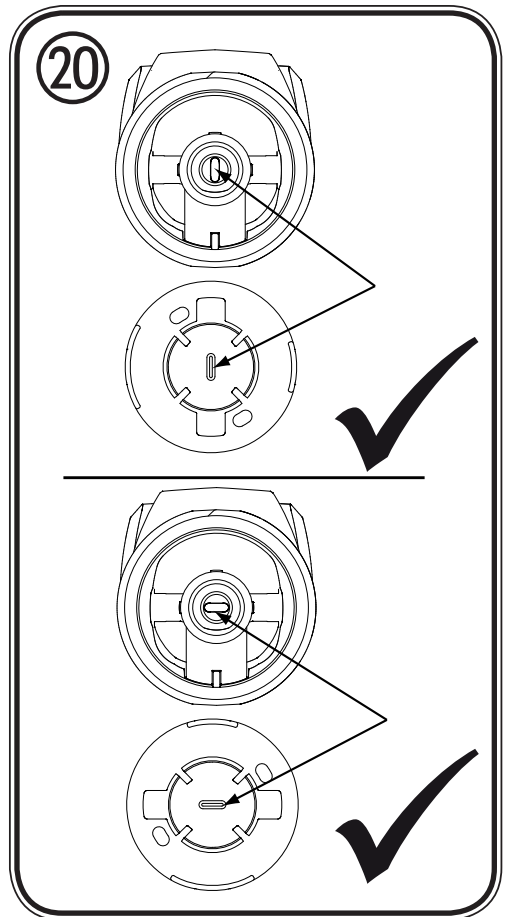
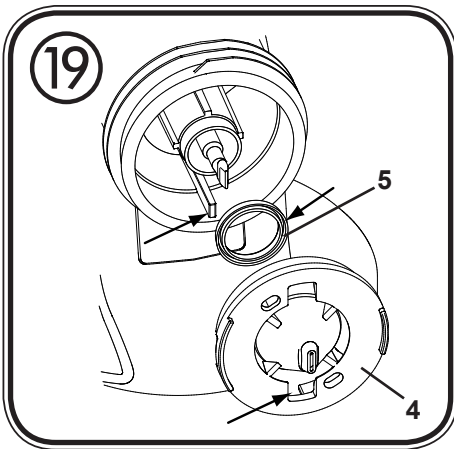
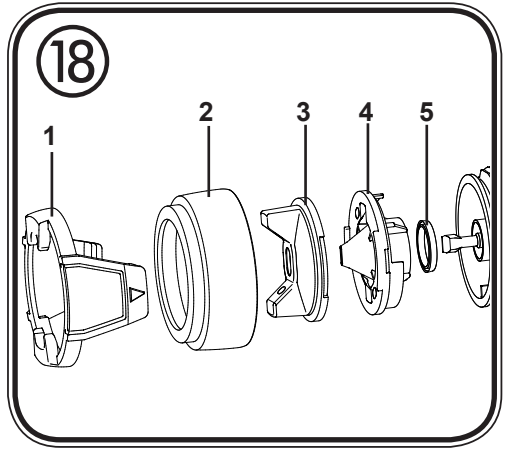
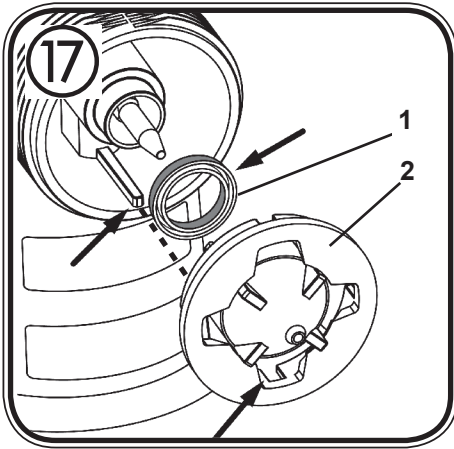


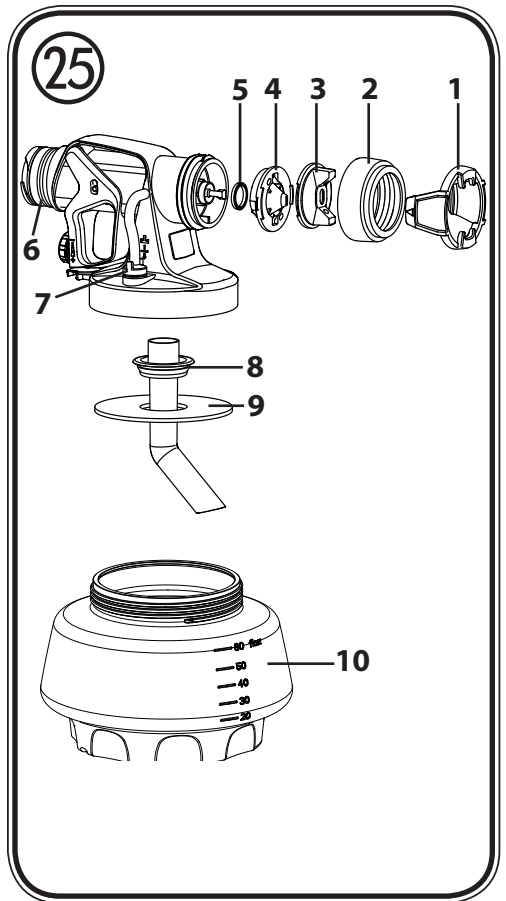
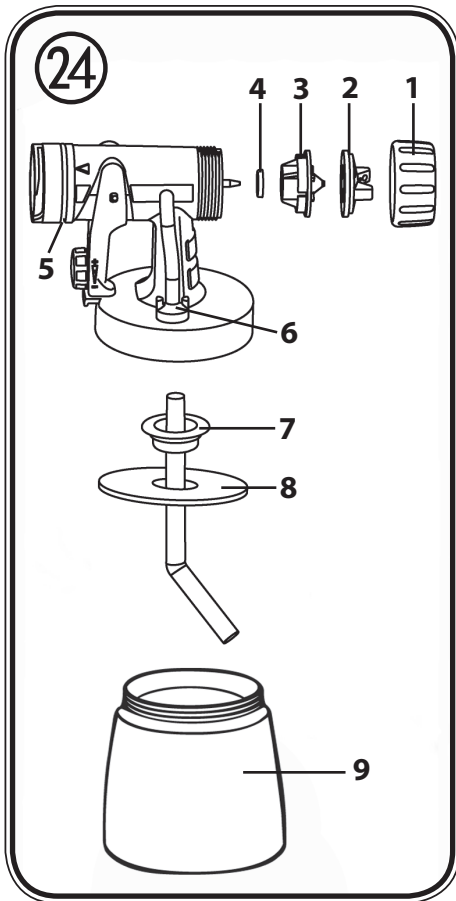
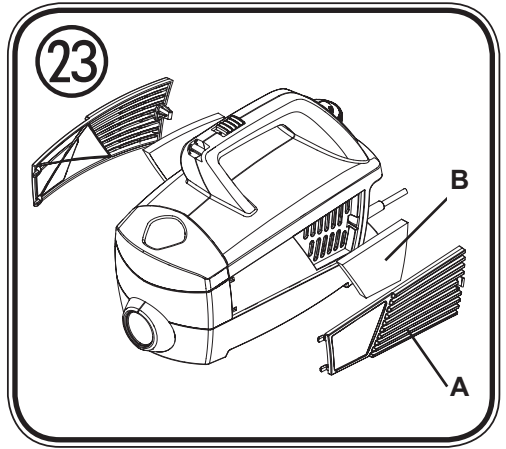
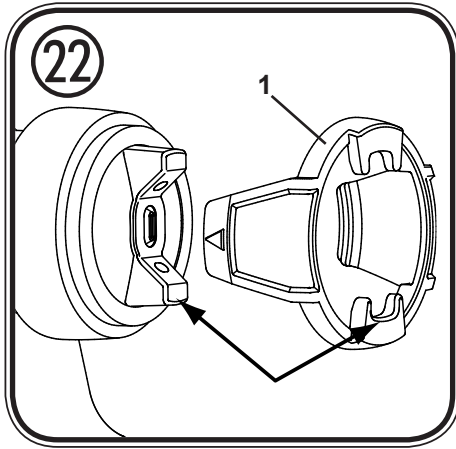






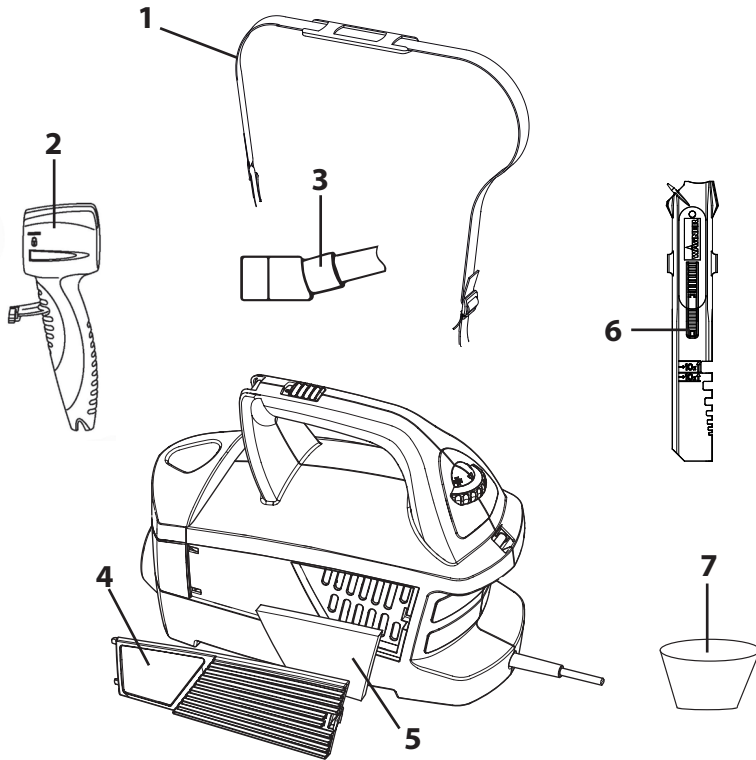






26

PIEZAS DE RECAMBIO / PEÇAS SOBRESSELENTES



E

.....1 - 19

P

.....20 - 38



.....40

GRACIAS POR SU CONFIANZA






Le felicitamos por la adquisición de este producto de marca de Wagner y estamos convencidos de que disfrutará del mismo.

Antes de la puesta en servicio, lea atentamente el modo de empleo y observe las advertencias de seguridad. Sírvase conservar cuidadosamente el modo de empleo y adjúntelo al producto en caso de entregarlo a una tercera persona. Para cualquier pregunta, sugerencia o deseo le atenderemos con mucho gusto a través del número de teléfono indicado en el dorso o a través de la página de Internet www.wagner-group.com/service.

Índice

1. Explicación de los símbolos utilizados	2
2. Indicaciones generales de seguridad	2
3. Normas de seguridad para las pistolas de pulverización	5
4. Descripción/ Volumen de suministro	6
5. Campo de aplicación	6
6. Materiales de recubrimiento procesables	7
7. Materiales de recubrimiento no procesables	7
8. Preparación del puesto de trabajo (con pintura para interiores)	7
9. Preparación del material de recubrimiento	8
10. Puesta en servicio	8
11. Ajuste de la proyección del pulverizado deseada (Frontal para pulverización Perfect Spray)	9
12. Ajuste de la proyección del pulverizado deseada (Frontal para pulverización WallPerfect I-Spray)	9
13. Ajuste de la cantidad de material (Fig. 10)	10
14. Ajuste de la cantidad de aire (Fig. 11)	10
15. Técnica de pulverización	10
16. Interrupción del trabajo hasta 4 horas	11
17. Puesta fuera de servicio y limpieza	11
18. Limpieza del frontal para pulverización PerfectSpray	12
19. Limpieza del frontal para pulverización WallPerfect I-Spray	13
20. Mantenimiento	13
21. Lista de piezas de recambio	14
22. Accesorios	15
23. Observaciones sobre la eliminación de residuos	16
24. Información importante acerca de la responsabilidad debida a productos defectuosas	16
25. Eliminación de averías	16
26. Eliminación de averías	18
2 años de garantía	19
Declaración de conformidad CE	39

1. Explicación de los símbolos utilizados

	Este símbolo indica un peligro potencial para usted o para el aparato. Bajo este símbolo se encuentra información importante sobre la manera de evitar lesiones y daños en el aparato.
	Peligro de electrocución
	Identifica consejos para la aplicación y otras indicaciones especialmente útiles.
	Los aparatos y accesorios marcados con este símbolo son apropiados para la aplicación de materiales líquidos, tales como lacas, barnices y pinturas para paredes especialmente adaptadas al efecto. Si un material lleva este logotipo es especialmente apropiado para el uso con el aparato correspondiente.
	Los aparatos y accesorios marcados con este símbolo son apropiados para la aplicación de materiales espesos, p.ej. pinturas para interiores (pinturas de dispersión y de látex). Si un material lleva este logotipo es especialmente apropiado para el uso con el aparato correspondiente.

2. Indicaciones generales de seguridad



Se tienen que leer todas las instrucciones. *Las faltas cometidas en el cumplimiento de las instrucciones expuestas a continuación pueden causar golpes, fuego y/o graves lesiones. El siguiente término "herramienta eléctrica" empleado se refiere a las herramientas con funcionamiento alimentado a red (con cable de red) y a las herramientas alimentadas a acumulador (sin cable de red).*

1. Puesto de trabajo

- Mantenga su área laboral limpia y ordenada.** *El desorden y las áreas laborales sin iluminación pueden causar accidentes.*
- No trabaje con el equipo en ambientes con peligro de explosión, donde se encuentran líquidos, gases o polvos inflamables.** *Las herramientas eléctricas generan chispas, que pueden inflamar el polvo o los vapores.*
- Mantenga a los niños y a otras personas alejados de la herramienta eléctrica durante el uso.** *Al distraerse puede perder el control ejercido sobre el aparato.*

2. Seguridad eléctrica

- a) **El enchufe de red del equipo debe corresponder a la caja de enchufe, y no deberá modificarse de ningún modo. No utilice enchufes adaptadores junto con los equipos con protección a tierra.** *Los enchufes originales con sus correspondientes cajas de enchufe disminuyen el riesgo de una descarga eléctrica.*
- b) **Evite el contacto con superficies puestas a tierra, como tuberías, calefactores, hornillos y neveras.** *Existe un elevado riesgo por descarga eléctrica si su cuerpo tiene contacto a tierra.*
- c) **Mantenga el equipo alejado de la lluvia o la humedad.** *La penetración de agua a un equipo eléctrico aumenta el riesgo de una descarga eléctrica.*
- d) **No utilice el cable para fines extraños, como para trasladar o colgar el equipo, o para extraer la clavija de la caja de enchufe. Mantenga el cable alejado del calor, aceite, cantos cortantes o componentes móviles.** *Los cables deteriorados o enredados aumentan el riesgo de una descarga eléctrica.*
- e) **Al trabajar con una herramienta eléctrica al aire libre, utilice únicamente los cables de extensión que son adecuados para el uso en exteriores.** *La utilización de un cable de prolongación adecuado para zonas exteriores disminuye el riesgo de una descarga eléctrica.*
- f) **Si la operación del equipo en un ambiente húmedo es inevitable, utilice un interruptor de corriente de defecto.** *El uso de un interruptor de corriente de defecto evita el riesgo de descargas eléctricas.*

3. Seguridad de personas

- a) **Esté siempre alerta, preste atención a lo que está haciendo y proceda conscientemente al trabajar con una herramienta eléctrica. No utilice el equipo cuando se sienta cansado o está bajo los efectos de drogas, alcohol o medicamentos.** *Un momento de descuido durante la utilización del equipo puede dar lugar a serias lesiones.*
- b) **Use indumentaria protectora personal y siempre gafas protectoras.** *El uso de indumentaria protectora personal, como mascarilla antipolvo, zapatos de seguridad antideslizantes, casco protector o protección de los oídos, según tipo y aplicación de la herramienta eléctrica, disminuye el riesgo de lesiones.*
- c) **Evite una puesta en servicio accidental. Cerciérese de que la herramienta eléctrica está apagada antes de conectarla a la alimentación eléctrica, recogerla o transportarla.** *Si al trasladar el equipo, tiene el dedo puesto en el interruptor o conecta el equipo a la alimentación de corriente con el interruptor puesto en ON, pueden producirse accidentes.*

- d) **Retire las herramientas de ajuste o las llaves para tuercas, antes de conectar el equipo.** *Una herramienta o llave puesta en una parte giratoria del equipo puede causar lesiones.*
- e) **No se sobreestime. Cuide de estar seguramente apostado y mantenga en todo momento el equilibrio.** *De esta manera puede controlar mejor el equipo en situaciones inesperadas.*
- f) **Use indumentaria adecuada. No use ropa amplia o bisutería. Mantenga el cabello, la ropa y los guantes alejados de las partes que están en movimiento.** *La ropa amplia, la bisutería o los cabellos largos pueden ser agarrados por las partes que están en movimiento.*
- g) **Este aparato puede ser utilizado por niños a partir de 8 años y por personas que tengan sus capacidades físicas, sensoriales o intelectuales limitadas o carezcan de experiencia y conocimientos, siempre que trabajen bajo supervisión o hayan recibido instrucciones acerca del uso seguro del aparato y comprendan los peligros resultantes del mismo.** *Este aparato no es un juguete. La limpieza y el mantenimiento por parte del usuario no deben ser realizados por niños sin supervisión.*

4. Manejo y uso cuidadoso de las herramientas eléctricas

- a) **No sobrecargue el equipo. Utilice para su trabajo la herramienta eléctrica apropiada,** *así sus labores se desarrollarán de la mejor y más segura manera en el régimen de rendimiento indicado.*
- b) **No utilice la herramienta eléctrica si su interruptor está defectuoso.** *Una herramienta eléctrica que no permite su conexión o desconexión es peligrosa y deberá ser reparada.*
- c) **Extraiga la clavija de la caja de enchufe, antes de proceder a ajustes en el equipo, sustituir accesorios o trasladar el equipo.** *Esta medida de precaución impide el arranque sin querer del equipo.*
- d) **Guarde las herramientas eléctricas fuera del alcance de los niños. No permita el uso del equipo a personas que no están familiarizadas con él, o que no han leído estas instrucciones.** *Las herramientas eléctricas son fuentes de peligros si son utilizadas por personas sin experiencia.*
- e) **Cuide el equipo con esmero. Compruebe si sus partes móviles funcionan correctamente y no se atascan, o si hay piezas rotas o dañadas que afectan el funcionamiento del equipo. Disponga la reparación de las piezas dañadas, antes de volver a utilizar el equipo.** *Numerosos accidentes son causados por herramientas eléctricas con mantenimiento deficiente.*

f) Utilice herramientas eléctricas, accesorios, herramientas de aplicación, etc. conforme a lo especificado en estas instrucciones para este tipo de equipo especial, teniendo en cuenta las condiciones de trabajo y la actividad a ser realizada. El uso de herramientas eléctricas para otros fines que las aplicaciones previstas, puede conducir a situaciones peligrosas.

5. Service

a) Disponga la reparación de su equipo únicamente a través del personal del ramo cualificado y sólo empleando piezas de recambio originales.

Con ello prevalece la seguridad del equipo.

b) Si el cable de conexión de red de este equipo está dañado, debe ser reemplazado por el fabricante o su servicio posventa, o bien por una persona cualificada semejante, para evitar riesgos.

3. Normas de seguridad para las pistolas de pulverización

• **¡Atención!** Ponerse protección respiratoria: Las nieblas de pintura y los vapores de disolventes son perjudiciales para la salud. Trabajar únicamente en recintos que estén bien ventilados o que dispongan de ventilación artificial. Se recomienda ponerse ropa de trabajo, gafas protectoras, protección de los oídos y guantes.



¡Atención! ¡Riesgo de lesiones! No dirigir el chorro de pintura a personas o a animales.



Hay que pegar las cajas de enchufes y los interruptores.

¡Peligro de electrocución en caso de penetración del material pulverizado!

- Las pistolas de pulverización no deben utilizarse para pulverizar materias inflamables.
 - Las pistolas de pulverización no deben limpiarse con disolventes inflamables.
 - Preste atención a los peligros que pueden proceder del material pulverizado y observe igualmente las indicaciones en las etiquetas de los envases, o las instrucciones del fabricante del material pulverizable.
 - No pulverice ningún material sin tener conocimientos de su peligrosidad.
 - Las pistolas de pulverización no deben utilizarse en locales industriales que entran en la ordenanza de protección contra explosiones.
 - Para evitar el peligro de explosión durante los trabajos de pulverización debe siempre asegurarse una buena aireación, ya sea natural o artificial.
 - Durante la pulverización en el entorno no deben haber focos de ignición, como p.ej. fuego de llama libre, humo de cigarrillos, chispas, alambres incandescentes y superficies calientes.
 - Preste atención a los vapores de disolvente para que no sean aspirados por el equipo.
- ¡No dirija el chorro de pulverización al equipo!**

- La pistola de pulverización no es un juguete. No permita por eso que los niños manejen o jueguen con la pistola de pulverización.
- Antes de proceder a cualquier trabajo en la pistola de pulverización, extraer la clavija de red de la caja de enchufe.
- **No** cubra las superficies que van a ser pulverizadas. Tenga en cuenta que p.ej. por medio del viento, la niebla de pintura puede transportarse a más grandes distancias, pudiendo de esta manera causar daños.
- El equipo se puede utilizar únicamente con la válvula en condiciones de funcionar. **Si la pintura sube al tubo de ventilación (Fig. 1, 18), ¡no continuar utilizando el equipo!** Desmontar el tubo de ventilación, la válvula y la membrana, limpiar y dado el caso sustituir la membrana.
- No poner la pistola de pulverización en posición horizontal.
- El equipo está provisto de un termofusible que en caso de sobrecalentamiento desconecta el equipo. Si se ha disparado, apagar el equipo, extraer la clavija de red y dejar enfriar el equipo por lo menos 30 minutos. Eliminar la causa del sobrecalentamiento, p.ej. manguera doblada, suciedad en el filtro de aire, ranuras para la aspiración de aire obstruidas.

Con los accesorios y piezas de recambio originales de WAGNER tiene la garantía de que todas las normas de seguridad se cumplen.

4. Descripción/ Volumen de suministro


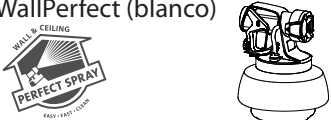
Descripción/ Volumen de suministro (Fig. 1)	
1) Tapa de aire	2) Boquilla
3) Tuerca tapón	4) Frontal para pulverización Perfect Spray
5) Gatillo de la pistola	6) Regulación de la cantidad de material
7) Mango de la pistola	8) Interruptor ON/OFF
9) Asa de transporte	10) Regulación de la cantidad de aire
11) Manguera de aire comprimido	12) Cable de red
13) Tapa del compartimiento del filtro de aire	14) Filtro de aire
15) Soporte de pistola	16) Recipiente (800 ml)
17) Válvula	18) Tubo de ventilación
19) Correa de transporte	20) Frontal para pulverización WallPerfect I-Spray
21) Barra agitadora	22) Embudo de carga (2 uds.)
23) Junta de boquilla de recambio (3 uds.)*	24) Póster con ejercicios
25) Manual de instrucciones	26) Grasa lubricante (sin figura)*

* Se encuentra en el depósito; ¡retirla antes de la puesta en servicio!

5. Campo de aplicación

El modelo W687 permite aplicar una multitud de materiales de recubrimiento.

En función del material de recubrimiento se tienen que utilizar suplementos de pulverización diferentes:

Material de pulverización	Pieza sobrepuesta para pulverización
<p>Materiales de recubrimiento líquidos: Lacas de color con disolvente y solubles en agua, barnices, imprimaciones, lacas bicomponentes, lacas claras, lacas de acabado para automóviles, colorantes e impregnantes para madera.</p> <p>Todos los materiales de recubrimiento con logotipo Perfect Spray rojo</p>	<p>Perfect Spray (antracita)</p> 
<p>Pintura para interiores (dispersiones y pintura de látex)</p> <p>Todos los materiales de recubrimiento con logotipo Perfect Spray verde</p>	<p>WallPerfect (blanco)</p> 

6. Materiales de recubrimiento procesables

Pintura para interiores (dispersiones y pintura de látex)

Lacas de color con disolvente y solubles en agua, barnices, imprimaciones, lacas bicomponentes, lacas claras, lacas de acabado para automóviles, colorantes e impregnantes para madera.

7. Materiales de recubrimiento no procesables

Materiales que contengan componentes muy abrasivos, pintura para fachadas, lejías y materiales de recubrimiento que contengan ácidos.

Materiales de recubrimiento inflamables

8. Preparación del puesto de trabajo (con pintura para interiores)



Hay que pegar las cajas de enchufes y los interruptores.

¡Peligro de electrocución en caso de penetración del material pulverizado!



Cubra todas las superficies y objetos que no se deberán pintar o retírelos de la zona de trabajo.

No asumimos ninguna responsabilidad en caso de daños causados por neblina de pintura (overspray).

¡La pintura al silicato corroe las superficies de cristal y de cerámica en caso de entrar en contacto con ellas! Por esta razón es absolutamente necesario cubrir por completo todas las superficies de este tipo



Preste atención a la calidad de la cinta de enmascaramiento utilizada. Sobre papeles pintados y superficies pintadas, no utilice cintas que se adhieran excesivamente, con el fin de evitar daños al retirarlas. Retire las cintas adhesivas lenta y uniformemente, nunca a tirones. Deje cubiertas las superficies sólo el tiempo que sea estrictamente necesario para reducir al mínimo la posibilidad de que queden residuos al retirar las cintas adhesivas. Observe también las indicaciones del fabricante de la cinta adhesiva.

9. Preparación del material de recubrimiento

- Remueva a fondo el material en el envase original. Con pinturas para paredes interiores se recomienda utilizar un agitador.



El modelo W687 ha sido desarrollado para el procesamiento de todas las pinturas corrientes en el mercado en estado sin diluir. Para la aplicación en superficies lisas y con pinturas especialmente espesas y gelatinosas se debería diluir un 10%. También puede ser necesario diluir en caso de una pulverización demasiado grosera o un caudal insuficiente incluso con el ajuste máximo. Información detallada sobre los distintos materiales y la dilución máxima admisible se encuentra en la ficha de datos técnicos del fabricante del material en cuestión (disponible, p. ej., en Internet).



Si el material a proyectar se encuentra al menos a temperatura ambiente, se consigue un mejor resultado de recubrimiento.

10. Puesta en servicio

Antes de conectar a la red de alimentación, prestar atención a la tensión de red para que coincida con los datos indicados en la placa de características del equipo. Colocar el equipo únicamente sobre una superficie lisa y limpia, ya que de otro modo puede aspirar polvo, etc.

- 1) Instalar correa de transporte en el equipo. (Fig. 2)
- 2) Desatornillar el depósito de la pistola de pulverización.
- 3) Alinear el tubo de subida. (Fig. 3)

Con el tubo de subida en correcta posición, el contenido del depósito puede pulverizarse casi sin resto.

Para trabajos en objetos tendidos: Girar el tubo de subida hacia delante. (Fig. 3 A)

Para trabajos de pulverización en objetos por encima de la cabeza: Girar el tubo de subida hacia atrás. (Fig. 3 B)



Para facilitar el recubrimiento de techos y objetos horizontales, recomendamos utilizar la prolongación del mango HVLP de 60 cm. (Nº de pedido 2307 678)

- 4) Poner el depósito sobre una base de papel y llenar el material de pulverización listo

para pulverizar. Atornillar bien el depósito en la pistola de pulverización.

- 5) Unir una con otra las partes delantera y trasera de la pistola. (Fig. 5)
- 6) Montar el tubo flexible de aire (Fig. 4, a + b). Meter firmemente el tubo flexible de aire en el empalme del equipo y del mango de la pistola. La posición del tubo flexible puede elegirse a voluntad.
- 7) Colgar el equipo con la correa de transporte.
- 8) Accionar el interruptor ON/OFF en el equipo.



El póster con ejercicios adjunto es ideal para familiarizarse con el manejo de la pistola pulverizadora. Después de estos primeros intentos de proyección conviene realizar una prueba de proyección en un trozo de cartón o una superficie similar para determinar la cantidad de material y de aire para conseguir un esquema de proyección óptimo. Información detallada sobre estos ajustes se encuentra en los siguientes capítulos 11 -14.

11. Ajuste de la proyección del pulverizado deseada (Frontal para pulverización Perfect Spray)



¡ADVERTENCIA! ¡Riesgo de lesiones! Nunca apretar el gatillo de la pistola durante el ajuste de la tapa de aire.

Con la tuerca tapón (fig. 6, 1) ligeramente aflojada, girar la tapa de aire (2) a la posición de proyección del pulverizado deseada (flecha). Después apretar de nuevo la tuerca tapón.

- Fig. 7 A** = chorro en abanico vertical → para aplicación de pintura horizontal
- Fig. 7 B** = chorro en abanico horizontal → para aplicación de pintura vertical
- Fig. 7 C** = chorro redondo → para esquinas y cantos, así como para superficies de difícil acceso

12. Ajuste de la proyección del pulverizado deseada (Frontal para pulverización WallPerfect I-Spray)



¡ADVERTENCIA! ¡Riesgo de lesiones! No apretar nunca el gatillo de la pistola durante el ajuste de la tapa de aire.

Girando el anillo de ajuste (Fig. 8, 1) se pueden ajustar 2 formas distintas del chorro de pulverización.

Fig. 9 A = chorro en abanico vertical → para superficies horizontales

Fig. 9 B = chorro en abanico horizontal → para superficies verticales

13. Ajuste de la cantidad de material (Fig. 10)

Fijar la cantidad de material girando el elemento regulador en el gatillo de la pistola.

- girando a la izquierda → menos cantidad de material

+ girando a la derecha → más cantidad de material

14. Ajuste de la cantidad de aire (Fig. 11)

Según la viscosidad (líquido) del material a pulverizar y la disposición del recubrimiento con capas puede ser ventajoso variar la cantidad de aire. Los materiales muy fluidos como p.ej. barnices acuosos no deben pulverizarse con máxima cantidad de aire, si no que se recomienda reducir la cantidad de aire para minimalizar la formación de neblina. Esto rige también para la utilización de la pieza sobrepuesta para pulverización de pequeñas cantidades y de radiadores/detalles (accesorios).

- Girar a la derecha → menos cantidad de aire

+ Girar a la izquierda → más cantidad de aire

15. Técnica de pulverización



Requisito decisivo en el resultado de la pulverización es cuan lisa y limpia está la superficie de utilización antes de la pulverización. Es por eso que ésta se tiene que someter a un cuidadoso tratamiento previo y mantenerse sin polvo.

- No cubrir las superficies para pulverizar.
- Cubrir las partes roscadas o semejantes en el objeto de pulverización.



Importante: Empiece por el borde de la superficie a pintar. Inicie primero el movimiento de pulverización y accione después el gatillo. Evite interrupciones dentro de la superficie a recubrir.

- El desplazamiento del pulverizado no deberá provenir de la muñeca sino del brazo. De esta manera durante el proceso de pulverización está siempre asegurada la misma distancia entre la pistola de pulverización y la superficie. Elija una distancia de 5 - 15 cm, según la anchura deseada del chorro de pulverizado. Al aplicar pintura para paredes interiores se debería mantener una distancia de aprox. 20-30 cm.

Fig. 12 A / 12 B: CORRECTO distancia uniforme al objeto

Fig. 12 C: ERRÓNEO la distancia desigual da lugar a un laqueado irregular

- Dirija la pistola de pulverización uniformemente en sentido transversal o arriba y abajo, según el ajuste de la proyección del pulverizado.
- Una conducción uniforme de la pistola de pulverización tiene como resultado una superficie de calidad uniforme.

- Si el material de recubrimiento se acumula en la boquilla y la tapa de aire, limpiar ambas partes con disolvente o agua.



En caso de trabajar con pintura que tenga una mala cobertura o aplicarla en una base muy absorbente, pulverice "en cruz" (Fig. 13).



Las pinturas para interiores de colores intensos se tienen que aplicar en, al menos, dos capas (dejando secar la primera capa antes de aplicar la segunda). De este modo se consigue una aplicación con una buena cobertura.

16. Interrupción del trabajo hasta 4 horas

- Apagar el equipo.
- En caso de interrupciones prolongadas, purgue el aire del depósito abriéndolo brevemente y cerrándolo a continuación.
- Limpie los orificios de la boquilla después de las interrupciones de trabajo.
- En el procesamiento de lacas bicomponentes el equipo se tiene que limpiar inmediatamente.

17. Puesta fuera de servicio y limpieza

Una limpieza apropiada es requisito indispensable para un funcionamiento correcto del equipo de aplicación de pintura. La ausencia de limpieza o una limpieza inapropiada anula todo derecho de garantía.

- 1) Extraer la clavija de red. Durante pausas prolongadas y después de terminado el trabajo, purgar el aire de los depósitos. Esto puede realizarse abriendo el depósito por corto tiempo y volviéndolo a cerrar, o apretando el gatillo de la pistola y vaciando la pintura al envase original.
- 2) Desmontar la pistola. Empujar el gancho (Fig. 5 "clic") ligeramente hacia abajo. Girar la parte delantera y la parte trasera de la pistola en sentido opuesto y separarlas.
- 3) Desenroscar el recipiente. Vaciar el resto del material de recubrimiento de vuelta al envase del material.
- 4) Limpie con pincel el depósito y el tubo de subida. Limpie el taladro de purga de aire. (Fig. 14, Pos. A)
- 5) Llenar disolvente o agua en el recipiente y enroscarlo.
No utilice materiales inflamables para la limpieza.
- 6) Montar de nuevo la pistola (Fig. 5).
- 7) Enchufar la clavija de red, encender el equipo y pulverizar disolvente o agua en un recipiente o un paño.
- 8) Repetir el procedimiento antes mencionado, hasta que por la boquilla salga disolvente o agua claro.
- 9) Apagar el equipo y desmontar la pistola. Empujar el gancho (Fig. 5 "clic") ligeramente

hacia abajo. Girar la parte delantera y la parte trasera de la pistola en sentido opuesto y separarlas.

18. Limpieza del frontal para pulverización PerfectSpray



- 1) Desenroscar el depósito y vaciarlo. Sacar el tubo de subida con junta de depósito.
¡ATENCIÓN! Nunca limpiar las juntas, la membrana y los orificios de boquillas o taladros de aire de la pistola de pulverización con objetos de metal puntiagudos.
La manguera de purga de aire y la membrana sólo tienen una resistencia limitada frente a los disolventes. No las sumerja en disolvente; límitese a frotarlas.
- 2) Tirar el tubo de ventilación (Fig. 15, Pos. A) arriba del cuerpo de pistola. Desenroscar la tapa de válvula (B). Sacar la membrana (C). Limpiar cuidadosamente todas las partes.
- 3) Desenroscar la tuerca tapón, quitar la tapa de aire y la boquilla. Limpie con pincel y disolvente, o agua, la tapa de aire, la junta de boquilla y la boquilla (Fig. 16).
- 4) Limpiar exteriormente la pistola de pulverización y el depósito con un paño empapado con disolvente o agua.
- 5) Montar de nuevo las partes. Durante el montaje de la boquilla prestar atención a la correcta alineación (véase "Montaje").


Montaje

El equipo se puede utilizar únicamente con la membrana intacta (Fig. 15, C).

- 1) Colocar la membrana (Fig. 15, C) **con la espiga hacia arriba** en la parte inferior de la válvula. Ver también la marca en el cuerpo de pistola.
- 2) Poner la tapa de válvula (Fig. 15, B) con cuidado y atornillarla.
- 3) Introducir el tubo de ventilación (Fig. 15, A) de la tapa de válvula y del racor en el cuerpo de pistola.
- 4) Deslizar la junta de boquilla (Fig. 17, Pos. 1) con muesca (ranura) delante en la boquilla (Fig. 17, 2).
- 5) Introducir la boquilla en el cuerpo de pistola y localizar la posición correcta.
- 6) Enchufar la tapa de aire en la boquilla y apretar con la tuerca tapón.
- 7) Introducir la junta de recipiente por abajo en el tubo de subida y deslizarla hasta por encima del reborde. Girar para ello la junta del recipiente hacia abajo.
- 8) Introducir el tubo de subida con junta de recipiente en el cuerpo de pistola.

19. Limpieza del frontal para pulverización WallPerfect I-Spray



- 1) Desenroscar el recipiente y vaciarlo. Sacar el tubo de subida con junta de recipiente.
- ¡ATENCIÓN!** Nunca limpiar las juntas, la membrana y los orificios de boquillas o taladros de aire de la pistola de pulverización con objetos de metal puntiagudos. La manguera de purga de aire y la membrana sólo tienen una resistencia limitada frente a los disolventes. No las sumerja en disolvente; límitese a frotarlas.
- 
- 2) Extraer el tubo de ventilación (Fig. 15, A) encima del cuerpo de pistola. Enroscar la tapa de válvula (B). Sacar la membrana (C). Limpiar todas las piezas con cuidado.
 - 3) Retire el anillo de ajuste (fig. 18, 1) con cuidado de la tuerca tapón (2).
 - 4) Desenroscar la tuerca tapón (fig. 18, 2), quitar la tapa de aire (3) y la boquilla (4). Limpie con pincel y disolvente, o agua, la tapa de aire, la junta de boquilla (5) y la boquilla.
 - 5) Limpiar la pistola de pulverización y el recipiente por fuera con un paño empapado con agua o disolvente.
 - 6) Montar de nuevo las piezas (véase "Montaje").

Montaje

El equipo debe utilizarse únicamente con la membrana intacta (Fig. 15, C).

- 1) Colocar la membrana (Fig. 15, C) **con la espiga hacia arriba** sobre la parte inferior de la válvula. Véase también la marca en el cuerpo de pistola.
 - 2) Poner la tapa de válvula (Fig. 15, B) con cuidado y enroscar apretando.
 - 3) Insertar el tubo de ventilación (Fig. 15, A) en la tapa de válvula y el racor en el cuerpo de pistola.
 - 4) Deslizar la junta de boquilla (Fig. 19, 5) con muesca (ranura) delante a la boquilla.
 - 5) Enchufe la boquilla (Fig. 19, 4) con la escotadura hacia abajo sobre el cuerpo de la pistola.
- Atención: La posición de la aguja debe coincidir con el orificio de la boquilla. (Fig. 20)**
- 6) Calar la tapa de aire (Fig. 21, 3) en la boquilla (4) y apretarla con la tuerca tapón (2).
 - 7) Coloque el anillo de ajuste (Fig. 22, 1) encima de la tuerca tapón, de manera que las escotaduras en el anillo de ajuste encajen en los dos cuernos de la caperuza de aire.
 - 8) Introducir la junta de depósito por abajo al tubo de subida y deslizarla hasta la unión. Girar para ello ligeramente la junta de depósito.
 - 9) Insertar el tubo de subida con junta de depósito en el cuerpo de pistola.

20. Mantenimiento

Cambie el filtro de aire cuando esté sucio. Retirar la cubierta del filtro de aire. (Fig 23, Pos.A). Cambie ambos filtros de aire (Fig. 23, B). Encajar la tapa de nuevo en el equipo.

¡Importante! Nunca utilizar el equipo sin filtro de aire, ya que podría aspirarse la suciedad e influir en el funcionamiento del equipo.

Para facilitar el montaje de la pistola, aplique después de la limpieza ampliamente grasa lubricante (se adjunta al envío) sobre el anillo toroidal en la parte delantera de la pistola (Fig. 16, Pos. A).

21. Lista de piezas de recambio

Lista de piezas de recambio Frontal para pulverización Perfect Spray (Fig. 24)		
Pos.	Denominación	Nº de ped.
	Frontal para pulverización Perfect Spray con recipiente 800 ml	2315 861
1	Tuerca tapón	0417 319
2	Tapa de aire	2305 129
3	Boquilla	2305 131
4	Junta de boquilla	0417 706
5	Anillo toroidal de frontal para pulverización	0417 308
6	Belüftungsschlauch, Ventildeckel, Membran	2304 027
7	Tubo de subida	0417 357
8	Junta de recipiente	0417 358
9	Recipiente (800 ml) con tapa	0420 708

Lista de piezas de recambio Frontal para pulverización WallPerfect I-Spray (Fig. 25)		
Pos.	Denominación	Nº de ped.
	Frontal para pulverización WallPerfect con recipiente 1800 ml	2326 477
1	Anillo de ajuste chorro de pulverización	2328 900
2	Tuerca tapón	2328 903
3	Tapa de aire	2328 905
4	Boquilla	2328 908
5	Junta de boquilla (2 uds.)	2304 433
6	Anillo toroidal de frontal para pulverización	0417 308
7	Tubo de ventilación, tapa de válvula, membrana	2304 027
8	Tubo de subida	2328 922
9	Junta de recipiente	2328 919
10	Recipiente (1800 ml) con tapa	2304 025

Lista de piezas de recambio W687 (Fig. 26)

Pos.	Denominación	Nº de ped.
1	Correa de transporte	2322 299
2	Mango de la pistola	2303 300
3	Tubo flexible de aire	2303 410
4	Tapa del compartimiento del filtro de aire (derecha y izquierda)	2316 052
5	Filtro de aire (2 uds.)	2318 585
6	Barra agitadora	2304 419
7	Embudo de carga (3 uds.)	2304 028
	Grasa lubricante	2315 539

22. Accesorios

El nuevo SISTEMA CLICK&PAINT ofrece la herramienta correcta con otras frontal para pulverización y accesorios para toda clase de trabajo.

Accesorios (no comprendidos en el volumen de suministro)

Denominación	Nº de ped.
Prolongación del mango HVLP Para facilitar al recubrimiento de techos y objetos horizontales	2307 678
Depósito 800 ml con tapa Impide la desecación de la pintura y la evaporación del disolvente.	0413 909
Frontal para pulverización Brilliant, incl. depósito 600 ml Boquilla y conducción de aire optimizadas para resultados brillantes	0417 932
Frontal para pulverización Perfect Spray, incl. depósito 800 ml Para rápido cambio de pintura. Para objetos y muebles, de tamaño mediano y grande..	0417 914
Frontal para pulverización de pequeñas cantidades incl. depósito 250 ml Para objetos de filigrana, trabajos detallados y creativos.	0417 918
Frontal para pulverización Perfect Spray, incl. depósito 1400 ml. Trabajo ininterrumpido para objetos más grandes, como casas de madera, puertas de garaje, etc.	0417 917
Frontal con prolongación para pulverización de detalles y radiadores, incl. depósito 600 ml Para lugares de difícil acceso, p.ej. radiadores, esquinas de armario, nichos, etc.	0417 915
Frontal para pulverización WallPerfect I-Spray incl. depósito 1300 ml Para la aplicación de pinturas para interiores y materiales de recubrimiento espesos.	2321 896

Otra información de la paleta de productos WAGNER respecto a la refacción, visite www.wagner-group.com/color

23. Observaciones sobre la eliminación de residuos



El aparato, junto con sus accesorios y su embalaje, se debería destinar al reciclaje adecuado. No tire el aparato junto con la basura doméstica. Ayude a mantener limpio el medio ambiente y lleve así su aparato a un centro local de recogida de residuos o infórmese del modo de proceder a este respecto en el comercio especializado.

Los restos de pintura y disolventes no se deben verter al alcantarillado, al sistema de desagüe o a los residuos domésticos. Se deberán eliminar por separado como residuos especiales. Observe al respecto las indicaciones que figuran en el embalaje de los productos.

24. Información importante acerca de la responsabilidad debida a productos defectuosas

A raíz de un decreto de la UE entrado en vigor el 01.01.1990, el fabricante sólo se responsabiliza de su producto si todas las piezas provienen del fabricante o han sido autorizadas por éste o si todos los elementos son montados y utilizados conforme a las normas. Al utilizar piezas de recambio o accesorios ajenos, la responsabilidad puede anularse completa o parcialmente.

25. Eliminación de averías

Avería	Causa	Remedio
No sale material de recubrimiento por la boquilla	<ul style="list-style-type: none"> • Boquilla obstruida • Ajuste de cantidades de material demasiado girado a la izquierda (-) • No hay presión de servicio en el recipiente • Recipiente vacío • Tubo de subida suelto • Tubo de subida obstruido • Taladro de purga de aire obstruido (Fig. 14, Pos. A) 	<ul style="list-style-type: none"> → Limpiar → Girar a la derecha (+) → Apretar el recipiente → Rellenar → Meterlo → Limpiar → Limpiar
El material de recubrimiento gotea posteriormente por la boquilla	<ul style="list-style-type: none"> • Acumulación de material de recubrimiento en la tapa de aire, la boquilla o la aguja • Boquilla suelta • Junta de boquilla desgastada • Boquilla desgastada 	<ul style="list-style-type: none"> → Limpiar → Apretar la tuerca tapón → Cambiar → Cambiar

Avería	Causa	Remedio
Pulverización demasiado gruesa	<ul style="list-style-type: none"> • Demasiada cantidad de material, tornillo de regulación de cantidades de material demasiado girado a la derecha • Boquilla ensuciada • Material de recubrimiento demasiado espeso • Presión de servicio muy baja en el recipiente • Filtro de aire muy ensuciado • Cantidad de aire demasiado baja 	<ul style="list-style-type: none"> → Girar el tornillo de regulación de cantidades de material a la izquierda (-) → Limpiar → Seguir diluyendo → Apretar el recipiente → Cambiar → Girar la regulación de la cantidad de aire a la izquierda (+)
Chorro de pulverización pulsátil	<ul style="list-style-type: none"> • Se está acabando el material de recubrimiento en el recipiente • Junta de boquilla desgastada • Filtro de aire muy ensuciado 	<ul style="list-style-type: none"> → Rellenar → Cambiar → Cambiar
Corrimiento del material de recubrimiento	<ul style="list-style-type: none"> • Se aplicó demasiado material de recubrimiento 	<ul style="list-style-type: none"> → Girar la regulación de la cantidad de aire a la izquierda (-)
Mucha niebla de material de recubrimiento (Overspray)	<ul style="list-style-type: none"> • Distancia al objeto de pulverización demasiado grande • Se aplicó demasiado material de recubrimiento • Cantidad de aire demasiado alta 	<ul style="list-style-type: none"> → Acortar la distancia del pulverizado → Girar la regulación de la cantidad de material a la izquierda (-) → Girar la regulación de la cantidad de aire a la derecha (-)
Pintura en el tubo de ventilación	<ul style="list-style-type: none"> • Membrana ensuciada • Membrana defectuosa 	<ul style="list-style-type: none"> → Membrana ensuciada → Membrana defectuosa
El equipo no funciona	<ul style="list-style-type: none"> • Equipo recalentado 	<ul style="list-style-type: none"> → Extraer la clavija de red, dejar enfriar el equipo 30 minutos, no doblar la manguera, comprobar el filtro de aire, no tapar las ranuras de aspiración

Avería	Causa	Remedio
Mala cobertura en la pared	<ul style="list-style-type: none"> • Material a proyectar demasiado frío • Base muy absorbente o pintura con una mala cobertura • Distancia demasiado grande 	<p>→ El material de recubrimiento debería estar primero a la temperatura ambiente</p> <p>→ Pulverizar en cruz (Fig. 13)</p> <p>→ Acercarse más al objeto a recubrir</p>

26. Eliminación de averías

Datos técnicos	
Viscosidad máx. Pintura para interiores Lacas, barnices y mucho más	3600 mPas 170 DIN-s
Cantidad de transporte máx Pintura para interiores Lacas, barnices y mucho más	400 ml/min 200 ml/min
Tensión	230 V~, 50 Hz
Potencia absorbida	615 W
Potencia de pulverización	160 W
Aislamiento doble	<input type="checkbox"/>
Nivel de presión sonora*	77 dB (A) Inseguridad K= 4 dB
Potencia de presión acústica*	90 dB (A); Inseguridad K= 4 dB
Nivel de vibración**	< 2,5 m/s ²
Longitud del tubo flexible	3,5 m
Peso	aprox. 3,3 kg

* Medición según EN 50144-2-7:2000

** Medición según EN 60745-1

Información sobre el nivel de vibraciones

El nivel de vibraciones ha sido medido conforme a un procedimiento de comprobación normalizado y se puede utilizar para la comparación de herramientas eléctricas. El nivel de vibraciones sirve también para una evaluación inicial de la generación de vibraciones.

¡Atención! El valor de emisión de vibraciones durante el uso efectivo de la herramienta eléctrica puede diferir del valor indicado, según la manera en que se utiliza la herramienta eléctrica. Es necesario establecer medidas de seguridad para la protección del operador

basadas en una evaluación de la exposición en las condiciones de uso efectivas (para este fin se tienen que considerar todas las partes del ciclo de funcionamiento, por ejemplo los tiempos durante los cuales la herramienta eléctrica está apagada y aquellos durante los cuales está encendida pero funciona sin carga).

2 años de garantía

La garantía es de 2 años, calculada a partir del día de la venta (recibo de la caja). Abarca y se limita a la eliminación gratuita de los defectos ocasionados, con justificación, por la utilización de materiales no perfectos en la fabricación o por un error en el montaje, o a la sustitución gratuita de las piezas defectuosas. Esta garantía queda anulada en caso de utilización o puesta en funcionamiento falsas así como de montaje o reparaciones realizadas por cuenta propia que no están indicadas en nuestras instrucciones de empleo. Las piezas sometidas a desgaste están excluidas de esta garantía. Nos reservamos expresamente el derecho de aplicación de la garantía. La garantía excluye la aplicación industrial. Nos reservamos expresamente el derecho de prestación de garantía. La garantía se anula si el aparato ha sido abierto por otras personas que no pertenecen al servicio técnico de WAGNER. Los daños causados durante el transporte, trabajos de mantenimiento así como daños y fallos ocasionados por trabajos defectuosos de mantenimiento no caen bajo las aplicaciones de garantía. La acreditación de la adquisición del aparato tiene que hacerse presentando el recibo original y la tarjeta de garantía completamente rellena en caso de recurrir a la aplicación de la garantía. Manteniéndonos dentro de lo prescrito por la ley, no nos responsabilizamos por aquellos daños a personas, a bienes o consecuenciales, especialmente, si el aparato ha sido aplicado de otra forma que la indicada en las instrucciones de empleo, no ha sido puesto en funcionamiento ni mantenido según nuestras instrucciones de empleo, o un profano ha realizado por su cuenta reparaciones. Nos reservamos el derecho de realizar reparaciones o trabajos de mantenimiento en fábrica que vayan más allá de lo indicado en estas instrucciones de empleo. Por favor, diríjase al lugar de venta en el caso de garantía o de reparación.

MUITO OBRIGADO PELA SUA CONFIANÇA

Damos-lhe os parabéns pela aquisição deste produto da marca Wagner e estamos certos que esta lhe irá proporcionar muitos bons momentos.






Antes da colocação em funcionamento ler atentamente as instruções de utilização e observe os conselhos de segurança. Conservar as instruções de utilização cuidadosamente e junto ao produto para o caso de o dar a alguém.

Estamos à sua inteira disposição para quaisquer perguntas, preocupações e solicitações, podendo contactar-nos através do número de telefone indicado no verso ou do endereço de e-mail infoconsumo@wagnerspain.com.

Sumário

- 1. Explicação dos símbolos utilizados 21
- 2. Instruções gerais de segurança 21
- 3. Instruções de segurança para pistolas pulverizadoras 24
- 4. Descrição / Âmbito de fornecimento 25
- 5. Campo de aplicação 25
- 6. Materiais de revestimento que podem ser aplicados 26
- 7. Materiais de revestimento que não podem ser aplicados 26
- 8. Preparação do local de trabalho (no caso de tintas de interiores) 26
- 9. Preparação do material de revestimento 27
- 10. Colocação em funcionamento 27
- 11. Regulação da imagem de pulverização desejada
(Acessório de pulverização Perfect Spray) 28
- 12. Regulação da imagem de pulverização desejada
(Acessório de pulverização WallPerfect I-Spray) 28
- 13. Regulação da quantidade de material (fig. 10) 29
- 14. Regulação da quantidade de ar (fig. 11) 29
- 15. Técnica de pulverização 29
- 16. Interrupção do trabalho até 4 horas 30
- 17. Desligar e limpar o aparelho 30
- 18. Limpeza do acessório de pulverização PerfectSpray 31
- 19. Limpeza do acessório de pulverização WallPerfect I-Spray 31
- 20. Manutenção 32
- 21. Lista de peças sobresselentes 33
- 22. Acessórios 34
- 23. Protecção do ambiente 34
- 24. Indicação importante sobre a responsabilidade pelo produto! 35
- 25. Resolução de problemas 35
- 26. Dados técnicos 37
- 2 anos de garantia 38
- Declaração de conformidade CE 39

1. Explicação dos símbolos utilizados

	Este símbolo indica um potencial perigo para si e/ou para o aparelho. Nas secções indicadas por este símbolo encontrará informações sobre como poderá evitar lesões e danos no aparelho.
	Perigo de choque eléctrico.
	Identifica conselhos de utilização e outras indicações especialmente úteis.
	Este símbolo identifica os aparelhos e acessórios adequados ao processamento de materiais aquosos como p. ex. tintas esmaltadas, esmaltes e tintas para paredes especialmente previstas para o efeito. Se um material ostentar este logótipo então será especialmente adequado para ser utilizado com o respectivo aparelho.
	Este símbolo identifica os aparelhos e acessórios adequados ao processamento de materiais líquidos espessos, tais como p. ex. tintas para interiores (tintas de dispersão e de látex). Se um material ostentar este logótipo então será especialmente adequado para ser utilizado com o respectivo aparelho.

2. Instruções gerais de segurança

Atenção!



É aconselhável ler estas instruções até ao fim. *Falhas no cumprimento das instruções que se seguem podem dar origem a choques eléctricos, incêndios e/ou ferimentos graves. O termo "ferramenta eléctrica" refere-se a ferramentas de ligação à rede eléctrica (com cabo eléctrico) e a ferramentas alimentadas por bateria (sem cabo eléctrico).*

1. Segurança no posto de trabalho

- a) **Mantenha o seu posto de trabalho limpo e bem iluminado.** *Desordem ou zonas de trabalho mal iluminadas podem provocar a ocorrência de acidentes.*
- b) **Não utilize o aparelho em atmosferas explosivas, onde haja líquidos, gases ou poeiras inflamáveis.** *As ferramentas eléctricas provocam faíscas que podem inflamar as poeiras ou os vapores.*
- c) **Mantenha as crianças e outras pessoas afastadas durante a utilização desta ferramenta eléctrica.** *As distrações podem fazer com que perca o controlo sobre o aparelho.*

2. Segurança eléctrica

- a) **A tomada tem de ser compatível com a ficha eléctrica do aparelho. A ficha não pode ser alterada de modo nenhum. Não utilize fichas adaptadoras nos aparelhos com ligação à terra.** *As fichas inalteradas e as tomadas apropriadas diminuem o risco de choque eléctrico.*
- b) **Evite o contacto físico com superfícies ligadas à terra, tais como tubos, aquecedores, fogões e frigoríficos.** *Há um maior risco de choque eléctrico se o seu corpo estiver em ligação à terra.*
- c) **Mantenha o aparelho afastado da chuva e da humidade.** *Se entrar água num aparelho eléctrico, o risco de choque eléctrico aumenta.*
- d) **Não utilize o cabo eléctrico para transportar ou pendurar o aparelho, nem puxe pelo cabo para extrair a ficha da tomada. Mantenha o cabo afastado do calor, de óleo, de arestas aguçadas ou de peças móveis.** *Os cabos danificados ou enrolados aumentam o risco de choque eléctrico.*
- e) **Quando trabalhar no exterior com ferramentas eléctricas utilize só cabos de extensão que também estejam classificados para uso no exterior.** *A utilização de uma extensão própria para trabalhos ao ar livre diminui o risco de choque eléctrico.*
- f) **Se o uso do aparelho em ambiente húmido não puder ser evitado, utilize um disjuntor diferencial residual.** *O uso de um disjuntor diferencial residual evita a ocorrência de choques eléctricos.*

3. Segurança pessoal

- a) **Esteja atento e tenha os devidos cuidados ao trabalhar com uma ferramenta eléctrica. Não utilize este aparelho se estiver cansado ou sob a influência de drogas, álcool ou medicamentos.** *Um momento de distração durante a utilização deste aparelho pode dar origem a ferimentos graves.*
- b) **Utilize sempre os equipamentos de segurança pessoal e óculos de protecção.** *A utilização dos equipamentos de segurança, tais como máscaras anti-poeira, calçado de segurança anti-derrapante, capacetes de protecção ou protecção para os ouvidos, consoante o tipo de ferramenta eléctrica e a sua finalidade, diminui o risco de ferimentos.*
- c) **Evitar uma colocação em funcionamento inadvertida. Assegure-se que a ferramenta eléctrica está desligada antes de a ligar à alimentação de energia, de a montar ou de a transportar.** *Podem ocorrer acidentes se, ao transportar o aparelho, tiver o dedo no interruptor ou se o aparelho estiver ligado no momento em que o ligar à corrente.*

- d) Afaste todas as ferramentas de regulação ou chaves de bocas antes deligar o aparelho.** *Uma ferramenta ou chave que se encontre numa peça rotativa pode causar ferimentos.*
- e) Não sobrestime as suas capacidades. Assegure-se de que está numa posição segura e mantenha sempre o equilíbrio.** *Deste modo pode controlar melhor o aparelho em situações inesperadas.*
- f) Utilize roupas apropriadas. Não utilize roupas largas nem jóias. Mantenha o cabelo, as roupas e as luvas afastadas das peças móveis.** *As roupas largas, os acessórios e os cabelos compridos podem ser apanhados pelas peças em movimento.*
- g) Este aparelho pode ser operado por crianças a partir dos 8 anos de idade, bem como por pessoas com capacidades físicas, sensoriais e mentais reduzidas ou com falta de experiência e conhecimentos, desde que sob supervisão ou tenham recebido formação sobre uma utilização segura do aparelho e compreendam os perigos envolvidos.** *Crianças não podem brincar com o aparelho. A limpeza e a manutenção efetuada pelo utilizador não podem ser realizadas por crianças sem supervisão.*

4. Cuidados a ter no manuseamento e na utilização de ferramentas eléctricas

- a) Não sobrecarregue o aparelho. Utilize a ferramenta eléctrica adequada ao trabalho a realizar.** *Com a ferramenta eléctrica adequada trabalha melhor e com maior segurança em cada fase do trabalho.*
- b) Não utilize ferramentas eléctricas com interruptores avariados.** *Uma ferramenta eléctrica que não se consegue ligar ou desligar é perigosa e tem de ser reparada.*
- c) Retire a ficha da tomada antes de efectuar regulações, trocar acessórios ou guardar o aparelho.** *Esta medida de precaução evita que o aparelho se ligue inadvertidamente.*
- d) Guarde as ferramentas eléctricas que não estejam a ser utilizadas fora do alcance das crianças. Não deixe este aparelho ser utilizado por pessoas que não estejam familiarizadas com ele ou que não tenham lido estas instruções.** *As ferramentas eléctricas são perigosas se forem utilizadas por pessoas inexperientes.*
- e) Conserve o aparelho com cuidado. Verifique se as peças móveis funcionam correctamente e não prendem, se há peças partidas ou tão danificadas, que comprometam o funcionamento do aparelho. Mandar reparar as peças danificadas antes de utilizar o aparelho.** *Muitos acidentes têm origem na má manutenção das ferramentas eléctricas.*

f) Utilize a ferramenta eléctrica, os acessórios, as ferramentas intercambiáveis, etc. de acordo com estas instruções e da forma prescrita para estetipo de aparelhos em particular. Tenha em atenção as condições de trabalho e a actividade a executar. A utilização de ferramentas eléctricas para outros fins, que não os indicados, pode dar origem a situações perigosas.

5. Service

a) Mandar reparar o seu aparelho apenas por pessoal especializado qualificado e com peças de substituição originais. Deste modo garante-se que a segurança do aparelho se mantém.

b) Caso o cabo de ligação à rede deste aparelho seja danificado, o mesmo terá de ser substituído pelo fabricante ou pelo respectivo serviço de apoio ao cliente ou por pessoal qualificado para o efeito, de modo a prevenir a ocorrência de acidentes.

3. Instruções de segurança para pistolas pulverizadoras

• **Atenção!** Use protecção respiratória: A névoa da tinta pulverizada e os vapores dos solventes são nocivos para a saúde.

Trabalhe apenas em salas bem ventiladas ou com ventilação artificial.

Recomenda-se a utilização de vestuário de trabalho, óculos de protecção, protecção para os ouvidos e luvas.



Atenção! Perigo de ferimento! Não pulverize na direcção de pessoas ou de animais.



Cubra sempre as tomadas de corrente e os interruptores. Perigo de um choque eléctrico por penetração do material de pulverização!

- Não é permitido utilizar as pistolas para pulverizar substâncias combustíveis.
- Não é permitido limpar as pistolas pulverizadoras com solventes combustíveis.
- Tenha em atenção os perigos que o material pulverizado pode suscitar e respeite, igualmente, as inscrições nos depósitos ou as instruções do fabricante.
- Não pulverize materiais cuja perigosidade desconheça.
- Não é permitido utilizar as pistolas pulverizadoras em instalações abrangidas pelo decreto relativo à protecção contra o risco de explosão.
- É obrigatório providenciar uma ventilação natural ou artificial adequada que evite o perigo de explosão durante os trabalhos de pulverização.
- Não é permitida a presença de fontes de ignição como, por exemplo, fogo aberto, cigarros acesos, centelhas, fios incandescentes e superfícies quentes durante a pulverização.
- Tenha o cuidado de impedir que sejam aspirados pelo aparelho vapores de solventes. Não pulverize para cima do aparelho!
- A pistola pulverizadora não é um brinquedo. Não permita, por conseguinte, que crianças manuseiem ou brinquem com a pistola pulverizadora.

- Retire a ficha da tomada antes de qualquer trabalho com a pistola pulverizadora.
- **Não** cubra as superfícies a pulverizar. Trabalhe de forma a impedir que a névoa de pulverização seja transportada a grandes distâncias, por exemplo, pelo vento, e possa provocar danos.
- O equipamento só pode funcionar com uma válvula operacional. **Não continuar a utilizar o aparelho, se entrar tinta no tubo de ventilação (fig. 1, pos. 18)!**
Desmonte e limpe o tubo de ventilação, a válvula e a membrana, substitua a membrana se necessário.
- Não pousar a pistola pulverizadora.
- O aparelho está equipado com uma protecção térmica que desliga o aparelho no caso de sobreaquecimento. Nesta situação, desligar o aparelho, retirar a ficha da tomada e deixar o aparelho arrefecer, pelo menos, durante 30 minutos. Eliminar as causas do sobreaquecimento, por exemplo, tubo dobrado, filtro de ar sujo, ranhura de aspiração do ar obstruída.

Com acessórios e peças sobressalentes originais da WAGNER tem a garantia de cumprimento de todas as prescrições de segurança.



4. Descrição / Âmbito de fornecimento

Descrição / Âmbito de fornecimento (Fig. 1)	
1) Válvula do ar	2) Injetor
3) Porca de capa	4) Acessório de pulverização Perfect Spray
5) Estribo extractor	6) Regulação da quantidade de material
7) Punho da pistola	8) Interruptor LIGAR/DESLIGAR
9) Pega	10) Regulação da quantidade de ar
11) Tubo do ar	12) Cabo eléctrico
13) Tampa compartimento de filtro de ar	14) Filtro de ar
15) Suporte da pistola	16) Depósito (800 ml)
17) Válvula	18) Tubo de ventilação
19) Cinto de suporte	20) Acessório de pulverização WallPerfect I-Spray
21) Vara para mistura	22) Funil de enchimento (2 unidades)
23) Vedação da agulheta sobressalente (3 unidades)*	24) Folheto exemplificativo da utilização
25) Manual de instruções	26) Massa antifricção (sem figura)*

* Encontra-se no recipiente, retirar antes da colocação em funcionamento!

5. Campo de aplicação

Com o W687 poderá processar uma grande variedade de materiais de revestimento. Dependendo do material de revestimento poderá ter de utilizar um outro adaptador de pulverização:

Material de pulverização	Acessório de pulverização
<p>Materiais de revestimento aquosos: Tintas com solventes e diluíveis em água, vernizes, primários, vernizes bi-componentes, vernizes transparentes, tintas de acabamento para veículos, mordentes e produtos de protecção da madeira. Todos os materiais de revestimento com logótipo Perfect Spray vermelho</p>	<p>Perfect Spray (antracite)</p> 
<p>Tintas para paredes interiores (tintas de dispersão e de látex) Todos os materiais de revestimento com logótipo Perfect Spray verde</p>	<p>WallPerfect (branco)</p> 

6. Materiais de revestimento que podem ser aplicados

Tintas para paredes interiores (tintas de dispersão e de látex)

Tintas com solventes e diluíveis em água, vernizes, primários, vernizes bi-componentes, vernizes transparentes, tintas de acabamento para veículos, mordentes e produtos de protecção da madeira.

7. Materiais de revestimento que não podem ser aplicados

Materiais que contenham componentes altamente abrasivos, tintas para fachadas, lixívia e materiais de revestimento que contenham ácidos.

Materiais de revestimento inflamáveis

8. Preparação do local de trabalho (no caso de tintas de interiores)



Cubra sempre as tomadas de corrente e os interruptores. Perigo de um choque eléctrico por penetração do material de pulverização!



Cubra todas as superfícies e objectos que não pretende pulverizar e/ou remova-os da área de trabalho.

Não se assume qualquer responsabilidade por danos decorrentes da neblina de tinta (Overspray).

As tintas de silicato queimam ao contacto com superfícies de vidro e de cerâmica! Por conseguinte, todas estas superfícies têm de ser completamente cobertas.



Tenha em atenção a qualidade da fita autocolante utilizada. Em tapetes e superfícies pintadas não utilize uma fita autocolante muito forte para evitar provocar danos no momento da sua remoção. Remova as fitas autocolantes lentamente e forma uniforme; nunca com movimentos bruscos. Deixe a fita colada nas superfícies o mínimo de tempo possível para minimizar eventuais resíduos no momento da sua remoção. Observe as indicações dadas pelo fabricante da fita autocolante.

9. Preparação do material de revestimento

- Misturar bem o material no recipiente original. No caso de tintas para interiores recomenda-se um agitador.



A W687 foi desenvolvida para poder processar todas as tintas comercialmente disponíveis de forma não diluída. Em superfícies lisas e tintas especialmente viscosas e em gel, estas deverão ser diluídas a 10%. Igualmente em caso de pulverização grosseira ou um débito demasiado baixo, mesmo à regulação máxima, poderá ser necessária uma diluição. Informações detalhadas sobre cada um dos materiais e a diluição máxima autorizada poderão ser consultadas na ficha técnica do fabricante do material (p. ex. disponível na internet).



O material a pulverizar, pelo menos, à temperatura ambiente assegura melhores resultados da pulverização.

10. Colocação em funcionamento

Antes da ligação à rede eléctrica, certifique-se que a tensão de rede coincide com o valor indicado na placa de potência.

Só deposite o aparelho numa superfície plana e limpa. Caso contrário, o aparelho poderá aspirar poeiras e outros corpos estranhos.

1. Aplique o cinto de suporte no aparelho. (Fig. 2)
2. Desenrosque o depósito da pistola pulverizadora.
3. Alinhe o tubo de alimentação. (Fig. 3)

Se o tubo de alimentação estiver na posição correcta, o conteúdo do depósito pode ser pulverizado praticamente até ao fim.

Trabalhos em objectos colocados na horizontal: Rode o tubo de alimentação para a frente. (Fig. 3 A)

Trabalhos de pulverização de objectos colocados na vertical: Rode o tubo de alimentação para trás. (Fig. 3 B)



Para uma pintura mais fácil de tectos e objectos colocados no pavimento, recomendamos que utilize uma extensão do manípulo HVLP de 60 cm de comprimento. (N.º de encomenda 2307 678)

4. Coloque o depósito sobre uma base de papel e enchoo com o material de revestimento já preparado. Enrosque o depósito firmemente na pistola pulverizadora.
5. Una a parte da frente com a parte de trás da pistola pulverizadora. (Fig. 5)
6. Monte o tubo do ar (Fig. 4, a+b). Encaixe com firmeza o tubo do ar na ligação do aparelho e do punho da pistola. O tubo pode ser colocado em qualquer posição à sua escolha.
7. Use o aparelho a tiracolo, apoiado no cinto de suporte.
8. Accione o interruptor LIGAR/DESLIGAR do aparelho.



O folheto exemplificativo da utilização em anexo é ideal para se familiarizar com a operação da pistola de pulverização. Depois destas primeiras tentativas de pulverização é recomendável que realize um teste de pulverização sobre um cartão ou uma superfície semelhante, por forma a apurara quantidade de material e de ar necessários para obter um padrão de pulverização ideal. Informações detalhadas sobre estas regulações poderão ser consultadas nos seguintes capítulos 11 -14.

11. Regulação da imagem de pulverização desejada (Acessório de pulverização Perfect Spray)



ATENÇÃO! Perigo de ferimento! Nunca puxe o estribo durante a regulação da válvula do ar.

Afrouxe ligeiramente a porca de capa (fig. 6, 1) e rode a válvula do ar (2) para a posição de imagem de pulverização desejada (seta). Seguidamente, aperte de novo a porca de capa.

Fig. 7 A = jacto plano vertical → para aplicação de tinta na posição horizontal

Fig. 7 B = jacto plano horizontal → para aplicação de tinta na vertical

Fig. 7 C = jacto redondo → para cantos e arestas, bem como para áreas de difícil acesso

12. Regulação da imagem de pulverização desejada (Acessório de pulverização WallPerfect I-Spray)



ATENÇÃO! Perigo de ferimento! Nunca puxe o estribo durante a regulação da válvula do ar.

Rodando a anilha de regulação (Fig.8, 1) poderá regular 2 formas de jato de pulverização

diferentes.

Fig. 9 A = jacto plano vertical → para superfícies horizontais

Fig. 9 B = jacto plano horizontal → para superfícies verticais

13. Regulação da quantidade de material (fig. 10)

Definir a quantidade de material, rodando o botão de regulação no estribo extractor da pistola.

- rodar para a esquerda → menos quantidade de material

+ rodar para a direita → maior quantidade de material

14. Regulação da quantidade de ar (fig. 11)

Dependendo da viscosidade (líquido) do material a pulverizar e da consistência do material a revestir, poderá ser vantajoso variar a quantidade de ar. Materiais muito pouco viscosos como, por exemplo, tintas transparentes aquosas não necessitam de ser pulverizados com a quantidade máxima de ar. Nestes casos, é aconselhável reduzir a quantidade de ar e diminuir, desse modo, a vaporização. Esta recomendação aplica-se também à utilização do acessório de pulverização para pequenas quantidades e para objectos de pormenor/radiadores (acessórios).

- rodar para a direita → menor quantidade de ar

+ rodar para a esquerda → maior quantidade de ar

15. Técnica de pulverização



O resultado do trabalho de pulverização depende, de forma decisiva, do grau de lisura e de limpeza da superfície a pulverizar. Preparar, por isso, com cuidado a superfície e resguardá-la da poeira.

- Não cobrir as superfícies a pulverizar.
- Cobrir as roscas ou elementos semelhantes no objecto a pulverizar.



Importante: Começar por uma margem da superfície de pulverização. Começar primeiro fazendo movimentos de pulverização e só depois pressionar o gatilho. Deverá evitar interrupções no meio da superfície a pulverizar.

- O movimento de pulverização deve partir do braço e não da articulação da mão. Assim, é assegurada a mesma distância entre a pistola pulverizadora e a área de trabalho durante toda o processo de pulverização. Seleccione uma distância de 5 a 15 cm, dependendo da largura do jacto de pulverização pretendido. No processamento de tintas para paredes interiores, o intervalo deverá ser de aprox. 20-30 cm.

Fig. 12 A/ 12 B: CORRECTO distância uniforme em relação ao objecto

Fig. 12 C: ERRADO uma distância desigual produz uma pintura irregular

- Execute movimentos uniformes com a pistola pulverizadora, na transversal ou para cima e para baixo, dependendo da imagem de pulverização que seleccionou.
- Se conduzir a pistola com movimentos uniformes, obterá uma superfície com qualidade uniforme.
- Limpar com solvente ou com água os resíduos do material de revestimento que eventualmente se acumulem no injector e na válvula de ar.



No caso de tintas de cobertura difícil ou sobre uma superfície muito absorvente, pulverize "em cruz" (fig. 13).



Aplicar, pelo menos, duas demãos de tintas para paredes interiores de cores fortes (deixar secar a primeira demão antes de aplicar a segunda). Desta forma é possível obter um revestimento que cobre perfeitamente toda a superfície

16. Interrupção do trabalho até 4 horas

- Desligue o aparelho.
- Em caso de pausas prolongadas, arejar o recipiente rodando-o durante breves instantes e por fim, fechá-lo.
- Depois da interrupção do trabalho, limpar as aberturas da agulheta.
- Se tiver trabalhado com vernizes bi-componentes, deverá limpar, de imediato, o aparelho.

17. Desligar e limpar o aparelho

A limpeza adequada do aparelho de pintura é condição necessária para o seu correcto funcionamento. Em caso de falta de limpeza ou de limpeza inadequada, os direitos de garantia são anulados.

1. Desligue o aparelho. Purgue o recipiente, se fizer pausas mais prolongadas, e sempre que termine o trabalho. Para o efeito rode ligeiramente e feche o depósito, ou accione o estribo extractor e escoe a tinta para a embalagem original.
2. Abra a pistola. Pressione o gancho levemente para baixo (Fig. 5 "clique"). Rodar e separar a parte frontal e a parte posterior da pistola.
3. Desenrosque o depósito. Esvazie o resíduo de material de revestimento para dentro da embalagem do material.
4. Limpe cuidadosamente o depósito e o tubo de alimentação com um pincel. Limpe o orifício de purga (Fig. 14, A).
5. Deite solvente ou água no depósito. Enrosque o depósito.

Para a limpeza não utilize materiais inflamáveis.

6. Torne a montar a pistola (Fig. 5).
7. Ligue o aparelho e pulverize o solvente ou a água para dentro de um depósito ou para um pano.
8. Repita a operação anterior até que saia solvente transparente ou água do injector.

- Desligue o aparelho e abra a pistola. Pressione o gancho levemente para baixo (Fig. 5 "clique"). Rodar e separar a parte frontal e a parte posterior da pistola.

18. Limpeza do acessório de pulverização PerfectSpray



- Desenrosque e esvazie o recipiente. Retire o tubo ascendente e o vedante do depósito.
ATENÇÃO! Nunca limpe os vedantes, a membrana e os furos do injector ou do ar da pistola pulverizadora com objectos metálicos afiados. O tubo de ventilação e a membrana são apenas parcialmente resistentes a solvente. Não os mergulhar em solvente, mas limpá-los apenas.
- Puxe e separe o tubo de ventilação (Fig. 15, A) do corpo da pistola. Desenrosque a tampa da válvula (B). Retire a membrana (C). Limpe todas as peças com cuidado.
- Desenrosque a porca de capa, retire a válvula do ar e o injector. Limpe a válvula do ar e o vedante do injector com um pincel e com solvente ou água (Fig. 16).
- Limpe o exterior da pistola pulverizadora e do depósito com um pano embebido em solvente ou água.
- Torne a montar as peças. Monte o injector, tendo o cuidado de o alinhar correctamente (ver montagem).

Montagem

O aparelho só pode funcionar se a membrana (fig. 15, C) estiver em perfeito estado.

- Colocar a membrana (fig. 15, C) com a haste para cima sobre a base da válvula. Conferir também a marca no corpo da pistola.
- Colocar e enroscar cuidadosamente a tampa da válvula (fig. 15, B).
- Colocar o tubo de ventilação (fig. 15, A) na tampa da válvula e no bocal do corpo da pistola.
- Enfiar previamente o vedante do injector (fig. 17, pos. 4) com a porca (ranhura) no injector (fig. 17, 2).
- Colocar o injector no corpo da pistola e rodar até encontrar a posição correcta.
- Colocar a válvula do ar no injector e apertar firmemente com a porca de capa.
- Enfiar, por baixo, o vedante do depósito no tubo ascendente e empurrá-lo para além da extremidade, rodando-o ligeiramente.
- Colocar o tubo ascendente com o vedante do depósito no corpo da pistola.

19. Limpeza do acessório de pulverização WallPerfect I-Spray



- Desenroscar e esvaziar o depósito. Retire o tubo ascendente e o vedante do depósito.

ATENÇÃO! Nunca limpe os vedantes, a membrana e os furos do injectador ou do ar da pistola pulverizadora com objectos metálicos afiados. O tubo de ventilação e a membrana são apenas parcialmente resistentes a solvente. Não os mergulhar em solvente, mas limpá-los apenas.



2. Extrair o tubo de ventilação (fig. 15, A) do corpo da pistola, em cima. Desenrosçar a tampa da válvula (B). Retirar a membrana (C). Limpar todas as peças com cuidado.
3. Retirar cuidadosamente a anilha de regulação (fig. 18, 1) da porca de capa (2).
4. Desenrosque a porca de capa (fig. 18, 2), retire a válvula do ar (3) e o injectador (4). Limpe a válvula do ar, o vedante do injectador (5) e o injectador com um pincel e com solvente ou água.
5. Limpe o exterior da pistola pulverizadora e do depósito com um pano embebido em solvente ou água.
6. Montar novamente as peças (ver "montagem").

Montagem

O aparelho só pode funcionar se a membrana (Fig. 15, C) estiver em perfeito estado.

1. Coloque a membrana (Fig. 15, C) com a **haste para cima** sobre a base da válvula. Confira com a marca no corpo da pistola.
2. Coloque a tampa da válvula (Fig. 15, B) com cuidado e enrosque.
3. Coloque o tubo de ventilação (Fig. 15, A) na tampa da válvula e no bocal do corpo da pistola.
4. Enfie o vedante do injectador (Fig. 19, 5) com a porca (ranhura) no injectador.
5. Encaixar o injectador no corpo da pistola (Fig. 19, 4) com a ranhura voltada para baixo.
Atenção: A posição do pino tem de encaixar com a abertura do injectador. (Fig. 20)
6. Coloque a válvula do ar (Fig. 21, 3) no injectador (4) e aperte firmemente com a porca de capa (2).
7. Colocar a anilha de regulação (Fig. 22, 1) na porca de capa de forma a que as ranhuras na anilha de regulação encaixem nas duas pontas da capa de ar.
8. Enfie por baixo o vedante do depósito no tubo de alimentação e empurre-o para além da extremidade, rodando ligeiramente.
9. Coloque o tubo de alimentação com o vedante do depósito no corpo da pistola.

20. Manutenção

Substituir o filtro de ar em função da sujidade. Retirar a cobertura do filtro de ar. (Fig 23, A). Substituir os dois filtros de ar (fig. 23, B). Encaixe de novo a tampa no aparelho.

Importante! Nunca opere o aparelho sem o filtro do ar, pois pode aspirar sujidades que influenciem o funcionamento do aparelho.

Para facilitar a montagem da pistola, após a limpeza aplique uma camada generosa de massa anti-fricção (fornecida) sobre o anel vedante (O-Ring) na parte frontal da pistola (Fig.16, A).

21. Lista de peças sobresselentes

Lista de peças sobresselentes: Acessório de pulverização (fig. 24)

Pos.	Designação	Enc. n.º
	Acessório de pulverização Perfect Spray com depósito de 800 ml	2315 861
1	Porca de capa	0417 319
2	Válvula do ar	2305 129
3	Injector	2305 131
4	Vedante do injector	0417 706
5	Anel vedante acessório de pulverização	0417 308
6	Tubo de ventilação, tampa da válvula, membrana	2304 027
7	Tubo ascendente	0417 357
8	Vedante do depósito	0417 358
9	Depósito (de 800 ml) com tampa	0420 708

Lista de peças sobresselentes: Acessório de pulverização WallPerfect I-Spray (fig. 25)

Pos.	Designação	Enc. n.º
	Acessório de pulverização WallPerfect I-Spray com depósito de 1800 ml	2326 477
1	Anilha de regulação do jacto de pulverização	2328 900
2	Porca de capa	2328 903
3	Válvula do ar	2328 905
4	Injector	2328 908
5	Vedante do injector (2 unidades)	2304 433
6	Anel vedante acessório de pulverização	0417 308
7	Tubo de ventilação, tampa da válvula, membrana	2304 027
8	Tubo ascendente	2328 922
9	Vedante do depósito	2328 919
10	Depósito (de 1800 ml) com tampa	2304 025

Lista de peças sobresselentes: W687 (fig. 26)

Pos.	Designação	Enc. n.º
1	Cinto de suporte	2322 299
2	Punho da pistola	2303 300
3	Tubo do ar	2303 410
4	Tampa compartimento de filtro do ar (direita e esquerda)	2316 052
5	Filtro do ar (2 unidades)	2318 585
6	Vara para mistura	2304 419
7	Funil de enchimento (3 unidades)	2304 028
	Massa antifricção	2315 539

22. Acessórios

Disponível com mais extensões de pulverização e acessórios, o novo CLICK&PAINT SYSTEM tem para cada trabalho a ferramenta certa.

Acessórios (não incluídos no aparelho fornecido)	
Designação	Enc. n.º
Extensão do manípulo HVLP Para um revestimento mais fácil de tectos e objectos colocados no pavimento	2307 678
Depósito de 800 ml com tampa Impede que a tinta seque e que o dissolvente se evapore.	0413 909
Acessório de pulverização Brilliant, incl. depósito de 600 ml Agulheta e condução de ar optimizados para resultados de pintura brilhantes.	0417 932
Acessório de pulverização Perfect Spray, incl. depósito de 800 ml Para mudar a tinta com rapidez. Para objectos e móveis médios e grandes.	0417 914
Acessório de pulverização para pequenas quantidades, incl. depósito de 250 ml Para objectos de filigrana, trabalhos criativos e de pormenor.	0417 918
Acessório de pulverização Perfect Spray, incl. depósito de 1400 ml Trabalho rápido para objectos de maiores dimensões, como casas de madeira, portões de garagem, etc.	0417 917
Acessório de pulverização com extensão para objectos de pormenor e radiadores, incl. depósito de 600 ml. Para locais de difícil acesso, por exemplo, radiadores, cantos de armários, nichos, etc.	0417 915
Acessório de pulverização WallPerfect I-Spray, incl. depósito de 1300 ml Para o processamento de tintas para paredes interiores e materiais de revestimento líquidos espessos.	2321 896

Para mais informações sobre a paleta de produtos WAGNER relacionados com trabalhos de restauro, consulte o sítio www.wagner-group.com/color

23. Protecção do ambiente



O aparelho, bem como os respetivos acessórios e embalagem deverão ser reencaminhados para reciclagem. Não elimine o aparelho através do lixo doméstico.

■ Proteja o ambiente e deposite o seu aparelho num ponto de recolha selectiva local ou informe-se no comércio especializado.

Resíduos de tinta e solventes não poderão ser eliminados através da canalização, do sistema de esgotos ou com os resíduos domésticos. Estes devem ser eliminados separadamente como resíduos especiais. Observar os conselhos constantes nas embalagens do produto.

24. Indicação importante sobre a responsabilidade pelo produto!

De acordo com um regulamento comunitário, em vigor desde 01.01.1990, o fabricante só é responsável pelo seu produto, se tiver produzido ou autorizado todas as peças, ou se os aparelhos tiverem sido montados e operados correctamente. A utilização de acessórios e peças sobressalentes que não sejam originais pode anular total ou parcialmente a garantia.

25. Resolução de problemas

Avaria	Causa	Resolução
Não há saída de material de revestimento no injector	<ul style="list-style-type: none"> • O injector está entupido • O regulador da quantidade de material foi demasiado rodado para a esquerda (-) • O depósito está solto • O depósito está vazio • O tubo de alimentação está solto • O tubo de alimentação está entupido • Orifício de purga entupido (Fig. 14, A) 	<ul style="list-style-type: none"> → Limpeza → Rodar para a direita (+) → Apertar o depósito → Proceder à recarga de material → Encaixar → Limpeza → Limpar
O material de revestimento pinga do injector	<ul style="list-style-type: none"> • Material de revestimento na válvula de ar, no injector ou na agulha • O injector está solto • Fechar o vedante do injector • Fechar o injector 	<ul style="list-style-type: none"> → Limpeza → Apertar a porca de capa → Substituição → Substituição

Avaria	Causa	Resolução
A atomização é demasiado grossa	<ul style="list-style-type: none"> • Demasiada quantidade de material, o parafuso de regulação da quantidade de material foi excessivamente rodado para a direita • Injector sujo • Material de revestimento demasiado viscoso • A pressão no depósito é insuficiente • O filtro do ar está muito sujo • Insuficiente quantidade de ar 	<ul style="list-style-type: none"> → Rodar o parafuso de regulação da quantidade de material para a esquerda (-) → Limpeza → Continuar a diluir → Apertar o depósito → Substituição → Rodar o regulador de quantidade de ar para a esquerda (+)
O jacto de pulverização pulsa	<ul style="list-style-type: none"> • O material de pulverização no depósito está a acabar • Fechar o vedante do injector • O filtro do ar está muito sujo 	<ul style="list-style-type: none"> → Proceder à recarga de material → Substituição → Substituição
Escorrimento de material de revestimento	<ul style="list-style-type: none"> • O material de revestimento foi aplicado em excesso 	<ul style="list-style-type: none"> → Rodar o regulador de quantidade de material para a esquerda (-)
Névoa excessiva de material de revestimento (pulverização excessiva)	<ul style="list-style-type: none"> • Distância excessiva ao objecto a pulverizar • Material de revestimento aplicado em excesso • Demasiada quantidade de ar 	<ul style="list-style-type: none"> → Diminuir a distância de pulverização → Rodar o parafuso de regulação de quantidade de material para a esquerda (-) → Rodar o regulador de quantidade de ar para a direita (-)
Tinta no tubo de ventilação	<ul style="list-style-type: none"> • A membrana está suja • A membrana está defeituosa 	<ul style="list-style-type: none"> → Limpar a membrana → Substituir a membrana

Avaria	Causa	Resolução
O aparelho não funciona	<ul style="list-style-type: none"> • O aparelho está sobreaquecido 	<p>→ Retirar a ficha da tomada, deixar o aparelho arrefecer durante 30 minutos, Não dobrar o tubo, verificar o filtro do ar, não cobrir a ranhura de sucção</p>
Má capacidade de cobertura da parede	<ul style="list-style-type: none"> • Material a pulverizar demasiado frio • Superfície muito absorvente ou tinta com uma má capacidade de cobertura • Intervalo demasiado grande 	<p>→ O material a pulverizar deve alcançar primeiro a temperatura ambiente</p> <p>→ Pulverizar em cruz (fig. 13)</p> <p>→ Mais próximo do objecto</p>

26. Dados técnicos

Dados técnicos	
Viscosidade máx.: Tintas para paredes interiores Verniz, velaturas, etc.	3600 mPas 170 DIN-s
Quantidade máx, fornecida Tintas para paredes interiores Verniz, velaturas, etc.	400 ml/min 200 ml/min
Tensão:	230 V~, 50 Hz
Consumo de energia:	615 W
Potência de atomização:	160 W
Isolamento duplo:	<input type="checkbox"/>
Nível de intensidade sonora:*	80 dB (A) Margem de confiança K= 4 dB
Potência de pressão akústica:**	93 dB (A); Margem de confiança K= 4 dB
Nível de vibração:**	< 2,5 m/s ²
Comprimento do tubo flexível:	3,5 m
Peso:	aprox. 3,3 kg

* Medido de acordo com a norma EN 50144-2-7:2000

** Medido de acordo com a norma EN 60745-1

Informação sobre nível de oscilação

O nível de oscilação indicado é medido de acordo com um procedimento de verificação comprovado e pode ser utilizado para comparação de ferramentas elétricas.

O nível de oscilação serve também para uma estimativa da carga de oscilação.

Atenção! O valor de emissão de oscilações pode divergir do valor indicado durante a utilização efetiva da ferramenta elétrica, dependendo do modo e da forma como a ferramenta elétrica é utilizada. É necessário determinar medidas de segurança para a proteção dos operadores, baseando-se numa avaliação realizada das condições efetivas de utilização (aqui deverão considerar-se todas as componentes dos ciclos de trabalho, por exemplo tempos, durante os quais a ferramenta elétrica está desligada, bem como aqueles nos quais esteja ligada mas a funcionar sem carga).

2 anos de garantia

A garantia é válida por 2 anos, a partir do dia da venda (talão da caixa).

Ela abrange e limita-se à eliminação gratuita de defeitos comprovadamente resultantes da utilização de materiais defeituosos na produção ou a erros de montagem ou à substituição gratuita das peças defeituosas. A utilização ou colocação em funcionamento, assim como montagens ou reparações efectuadas por conta própria que não respeitem o nosso manual de instruções, anulam a garantia. Peças sujeitas a desgaste estão igualmente excluídas da garantia. A garantia exclui a utilização industrial. Reservamo-nos expressamente o direito de prestação da garantia. A abertura do aparelho por outras pessoas que não o pessoal de assistência técnica da **WAGNER** anula a garantia. Danos resultantes de transporte, trabalhos de manutenção e danos ou avarias resultantes de trabalhos de manutenção defeituosos não estão cobertos pela garantia. Para recorrer à garantia, é necessário comprovar a aquisição do aparelho por meio do recibo de compra original. Desde que permitido por lei, excluimos qualquer responsabilidade por quaisquer danos pessoais, materiais ou danos consequentes, sobretudo se o aparelho tiver sido utilizado para outro fim que não o indicado no manual de instruções, se tiver sido posto em funcionamento sem respeitar as indicações do manual de instruções ou se uma pessoa sem a respectiva qualificação técnica tiver procedido à manutenção ou reparação do aparelho. Reservamo-nos o direito de realização na fábrica de reparações ou trabalhos de manutenção que vão além dos indicados neste manual de instruções. Solicitamos que, em caso de garantia ou reparação, contacte a loja onde comprou o aparelho.

E

Declaración de conformidad CE

Mediante la presente garantizamos, bajo nuestra exclusiva responsabilidad, que este producto cumple con las correspondientes disposiciones:

2006/42/EG; 2004/108 EG; 2002/95/EG; 2002/96/EG

Normas armonizadas aplicadas:

EN 60335-1:2012; EN 50144-2-7:2000; EN 55014-1:2006 + A1:2009 + A2:2011;

EN 55014-2:1997 + Corrigendum 1997 + A1:2001 + A2:2008;

EN 61000-3-2:2006 + A1:2009 + A2:2009; EN 61000-3-3:2008; EN 62233:2008

P

Declaração de conformidade CE

Pela presente garantimos, soba nossa exclusiva responsabilidade, que este produto cumpre com as correspondentes disposições:

2006/42/EG; 2004/108 EG; 2002/95/EG; 2002/96/EG

Normas harmonizadas aplicadas:

EN 60335-1:2012; EN 50144-2-7:2000; EN 55014-1:2006 + A1:2009 + A2:2011;

EN 55014-2:1997 + Corrigendum 1997 + A1:2001 + A2:2008;

EN 61000-3-2:2006 + A1:2009 + A2:2009; EN 61000-3-3:2008; EN 62233:2008



i.V. T. Jeltsch
Senior Vice President
Global Product Strategy & Planning



i. V. J. Ulbrich
Vice President Engineering

Responsable de la documentación
Responsável pela documentação



J. Wagner GmbH Otto-Lilienthal-Str. 18 D-88677 Markdorf

D

J. Wagner GmbH

Otto-Lilienthal-Str. 18

D-88677 Markdorf

☎ Hotline 0180 5 59 24 637

☎ +49/ (0) 75 44/ 505-1169

WAGNER

CZ

E-Coreco s.r.o.

Na Roudné 102

301 00 Plzeň

☎ +420 734 792 823 ☎ +420 227 077 364

WAGNER

B

Wagner Spraytech Belgie

Veilinglaan 56-58

1861 Meise-Wolvertem

☎ +32/2/2 69 46 75 ☎ +32/2/2 69 78 45

WAGNER

E

J. Wagner Spraytech Ibérica S.A.

Ctra. N-340, Km 1245,4

08750 Molins de Rei (Barcelona)

☎ +34/93/6 80 00 28 ☎ +34/93/6 68 01 56

WAGNER

F

Wagner France S.a.r.l.

12 Avenue des Tropiques

Z.A. de Courtaboeuf

91978 Les Ulis Cedex

☎ 0 825 011 111 ☎ +33 (0) 1 69 81 72 57

WAGNER

SLO

Adresa servisa:

GMA Elektromehanika d.o.o.

Cesta Andreja Bitenca 115,

Ljubljana 1000/Slovenija

☎ +386(1)/583 83 04 ☎ +386(1)/518 38 03

WAGNER

DK/S

Wagner Spraytech**Scandinavia A/S**

Helgeshøj Allé 28

DK-2630 Tåstrup

☎ +45/43 27 18 18 ☎ +45/43 43 05 28

WAGNER

H

Magyarországi szerviz

Hondimpex KFT.

Kossuth L. u. 48-50

8060 Mór

☎ +36(-22)/407 321 ☎ +36(-22)/407 852

WAGNER

CH

J. Wagner AG

Industriestraße 22

9450 Altstätten

☎ +41/71/7 57 22 11 ☎ +41/71/7 57 23 23

WAGNER

PL

PUT Wagner Service

ul. E. Imieli 14

41-605 Swietochlowice

☎ +48/32/2 45 06 19 ☎ +48/32/2 41 42 51

WAGNER

SK

Phobos Corporation Spol.r.o

Stanica 6, 92700 Sala

Slowakei

☎ +421/31/7 70 78 84 ☎ +421/31/7 70 22 42

WAGNER

HR

Adresa servisa:

EL-ME-HO

Horvatinčićev put 2

10436 Rakov Potok/Kroatien

☎/☎ +385(-1)65 86 - 028

WAGNER

NL

Wagner Spraytech Benelux B.V.

De Heldinnenlaan 200

3543 MB Utrecht

☎ +31/30/2 41 41 55 ☎ +31/30/2 41 17 87

WAGNER

AUS

Wagner Spraytech**Australia Pty. Ltd.,**

14-16 Kevlar Close,

Braeside, VIC 3195/Australia

☎ +61/3/95 87 20 00 ☎ +61/3/95 80 91 20

WAGNER

GB

Wagner Spraytech (UK) Ltd.

The Coach House

2 Main Road

Middleton Cheney OX17 2ND

☎ 01295 714200 ☎ 01295 710100

WAGNER

www.wagner-group.com