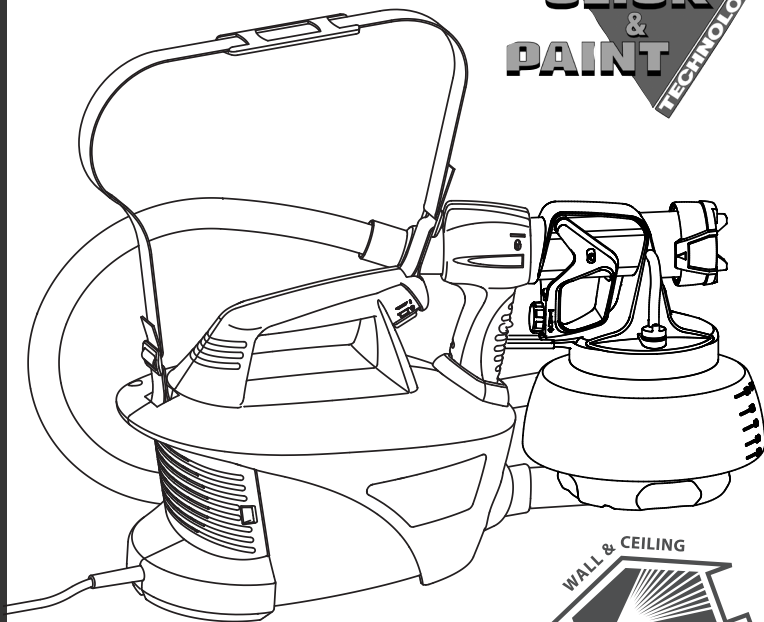


Oversættelse af den originale driftsvejledning

**CLICK
&
PAINT**
TECHNOLOGY



WALL & CEILING
PERFECT SPRAY
EASY • FAST • CLEAN

WallPerfect W 665 I-Spray

2 års
garanti

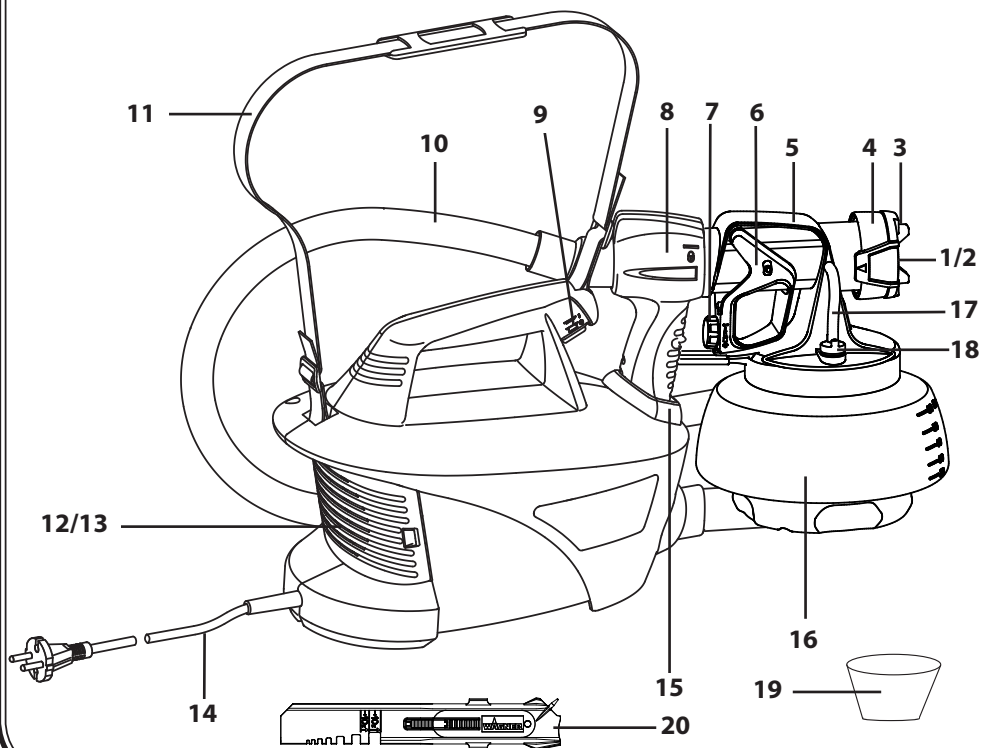


DK

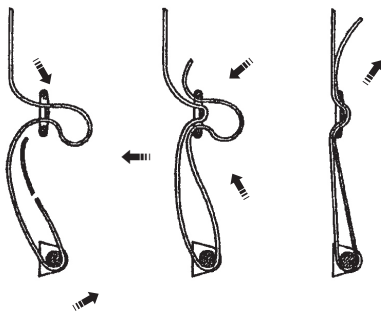


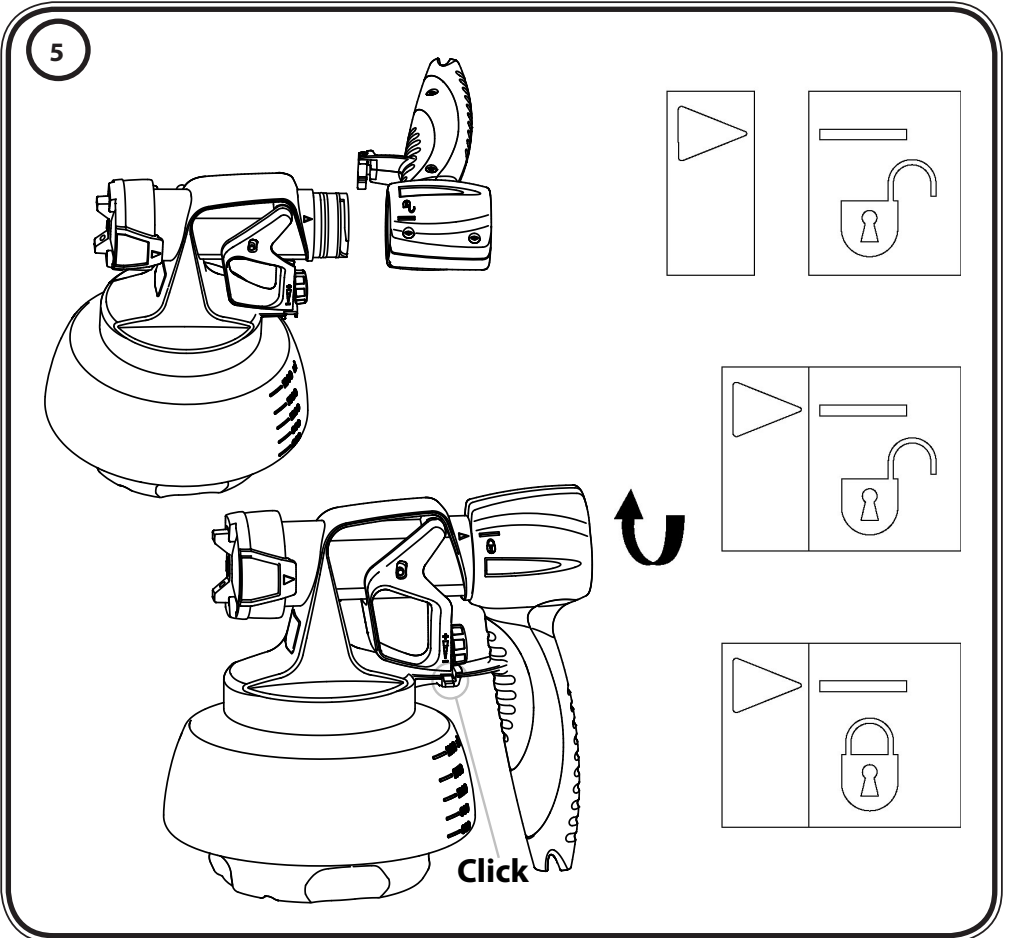
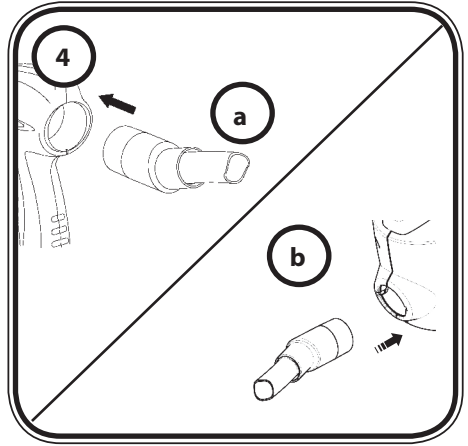
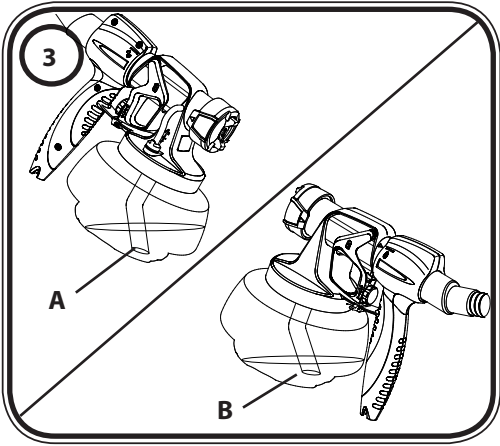
1

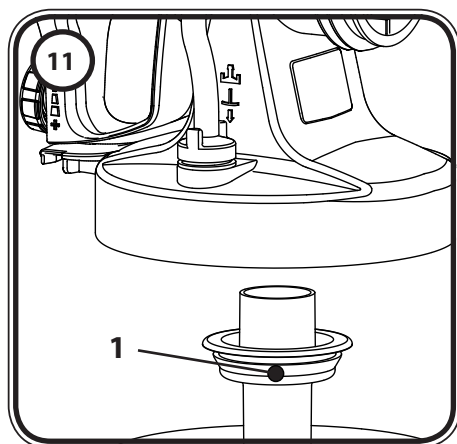
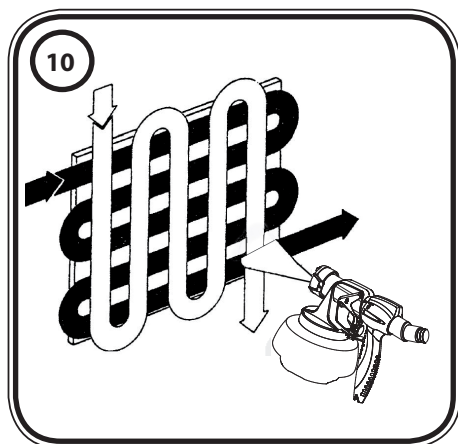
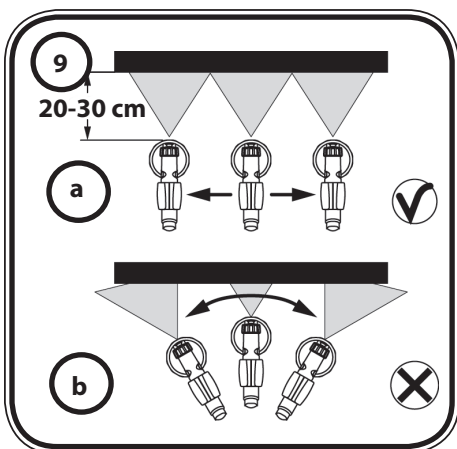
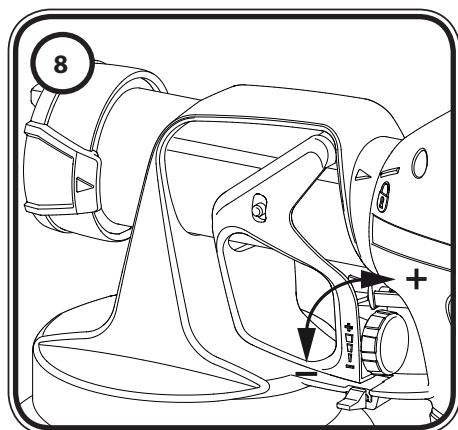
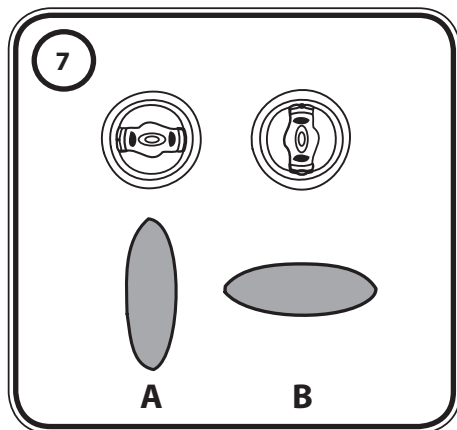
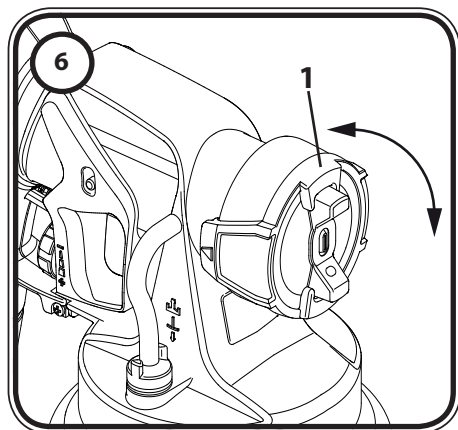
OVERBLIK

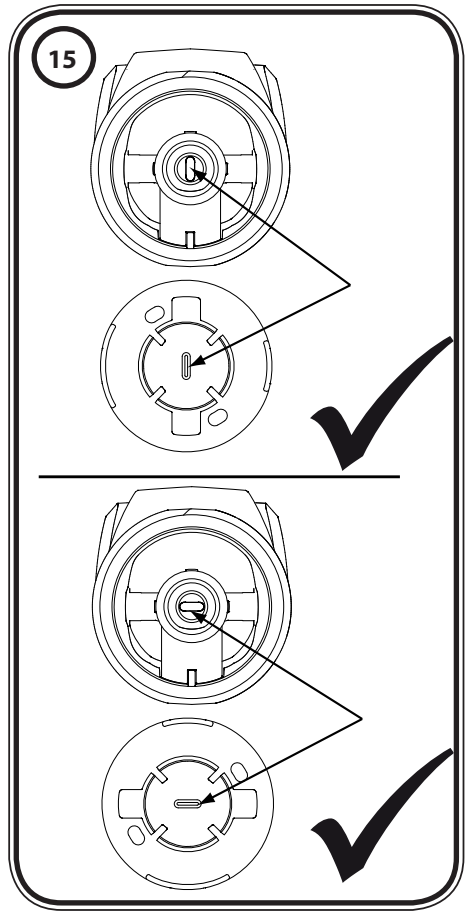
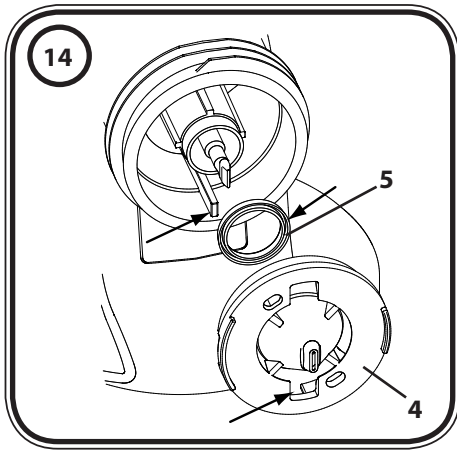
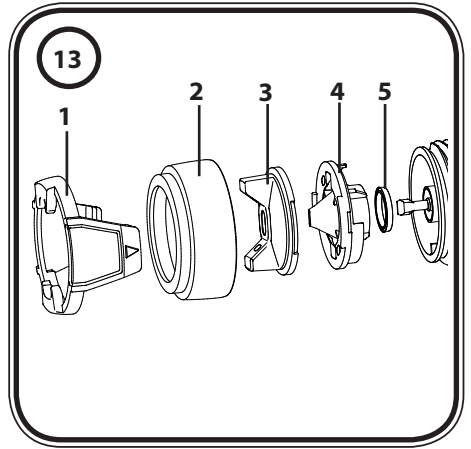
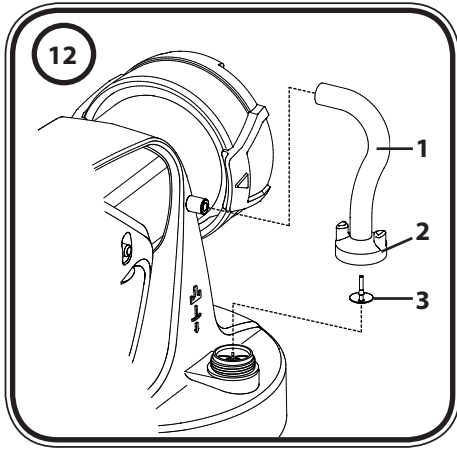


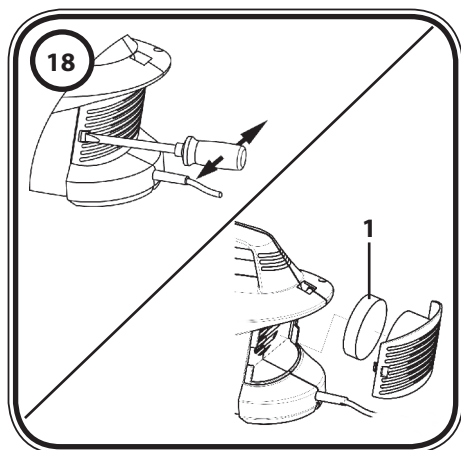
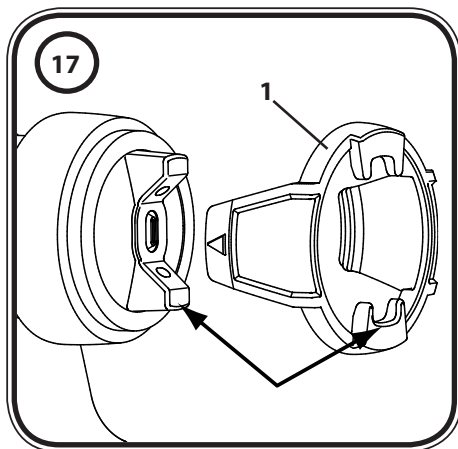
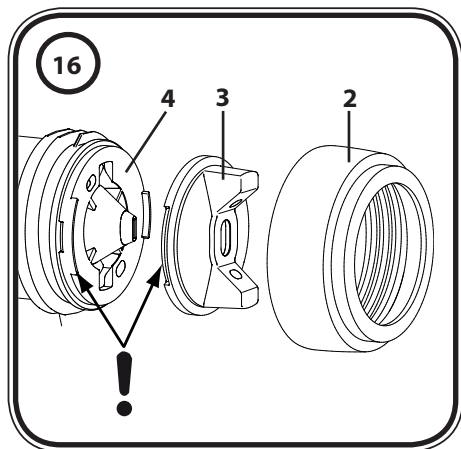
2





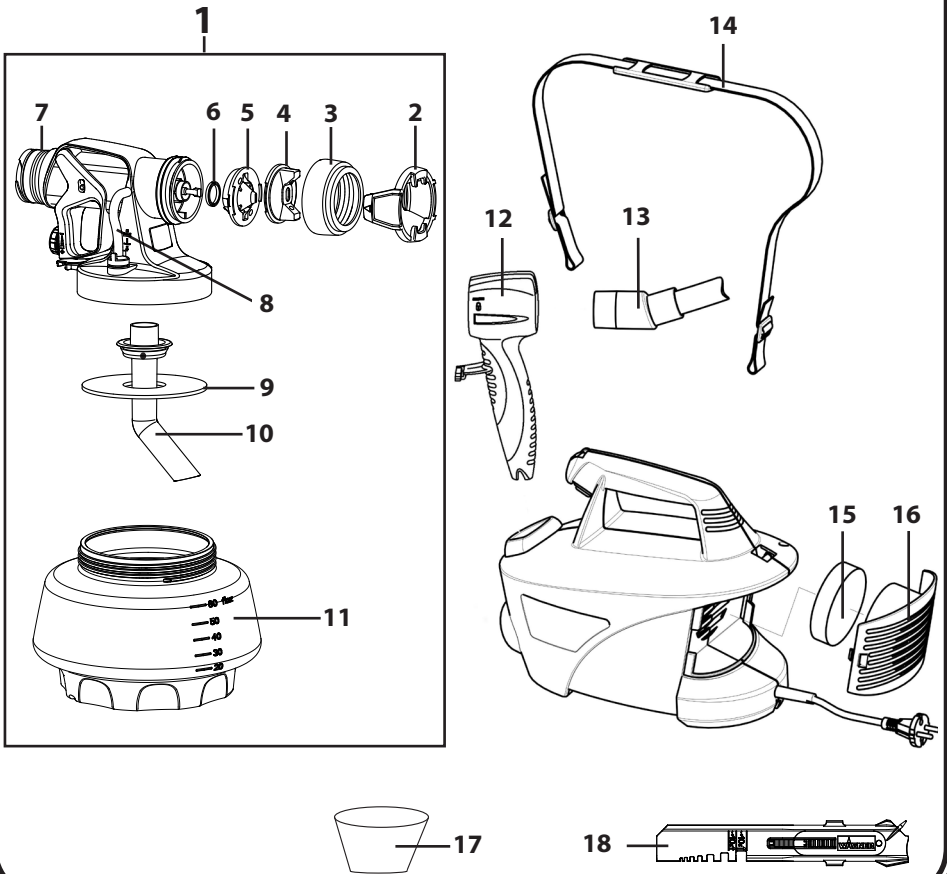






19

RESERVEDELE







Inholdsfortegnelse

1. Forklaring af de anvendte symboler	1
2. Generelle sikkerhedsanvisninger	1
3. Sikkerhedsanvisninger for sprøjtepistoler	4
4. Anvendelsesområde	6
5. Anvendelige sprøjtematerialer	6
6. Sprøjtematerialer, der ikke kan anvendes	6
7. Følgende materialer kan kun påføres med passende tilbehør:	6
8. Forberedelse af arbejdsstedet	6
9. Forberedelse af maling/lak	7
10. Ibrugtagning	7
11. Indstilling af det ønskede sprøjtebillede (fig. 6)	8
12. Indstilling af materialemængde (fig. 8)	8
13. Sprøjteteknik	8
14. Arbejdsafbrydelse	9
15. Rengøring og foranstaltninger efter arbejdet	9
16. Vedligeholdelse	10
17. Reservedelsliste	10
18. Tilbehør	11
19. Bortskaffelse	12
20. Vigtig information vedrørende produktansvar!	12
21. Afhjælpning af fejl	12

Tillykke med din WAGNER sprøjtepestol.

Du har anskaffet et kvalitetsprodukt, der kræver omhyggelig rengøring og pleje for at fungere perfekt. **Læs betjeningsvejledningen grundigt igennem, inden du tager apparatet i brug, og husk at følge sikkerhedsanvisningerne. Opbevar betjeningsvejledningen til senere brug.**

1. Forklaring af de anvendte symboler

	Dette symbol gør opmærksom på en potentiel fare for dig eller apparatet. Under dette symbol finder du vigtige oplysninger om, hvordan du undgår personskader og skader på apparatet.
	Fare for elektrisk stød
	Angiver gode råd ved anvendelsen samt andre særligt nyttige henvisninger.
	Apparater og tilbehør, der er mærket med dette logo, er særlig godt egnet til forarbejdning af tykflydende materialer som f.eks. vægmaling til indendørsbrug (dispersioner og latexfarver). Bærer et materiale dette logo, er det særlig godt egnet til anvendelse med det pågældende apparat.

2. Generelle sikkerhedsanvisninger

Vigtigt!



Det er vigtigt, at du læser samtlige anvisninger. Hvis du ikke omhyggeligt følger de nedenfor anførte anvisninger, kan det medføre elektrisk stød, brand og/eller alvorlige personskader. Ordet "elværktøj" bruges i det efterfølgende om elnet-drevet elværktøj (med netledning) og batteridrevet elværktøj (uden netledning).

1. Arbejdspladssikkerhed

- Hold dit arbejdsområde rent og sørg for god belysning. Uorden eller ikke-belyste arbejdsområder kan føre til ulykker.
- Undlad at arbejde med apparatet i områder med eksplosionsfare, hvor der befinder sig brændbare væsker, gasser eller støv. Elværktøjer danner gnister, der kan antænde støv eller dampe.

- c) **Sørg for, at der ikke er børn eller andre personer i nærheden under arbejde med elværktøjet.** Hvis du bliver distraheret i arbejdet, kan du risikere at miste kontrollen over apparatet.

2. Elektrisk sikkerhed

- a) **Apparatets tilslutningsstik skal passe i stikdåsen. Stikket må ikke ændres på nogen måde. Brug ikke adapterstik sammen med jordforbundne apparater.** Uforandrede stik og passende stikdåser reducerer risikoen for elektriske stød.
- b) **Undgå kropskontakt med jordforbundne overflader som rør, varmeapparater, komfurer og køleskabe.** Der er forhøjet risiko for elektriske stød, når din krop er forbundet til jord.
- c) **Sørg for, at apparatet ikke udsættes for regn eller fugt.** Hvis der trænger vand ind i et elektrisk apparat, forøges risikoen for et elektrisk stød.
- d) **Undlad at bære eller ophænge apparatet i ledningen og at trække i ledningen for at trække stikket ud af stikkontakten. Hold ledningen væk fra varme, olie, skarpe kanter og apparatets bevægelige dele.** Beskadigede ledninger eller sammenviklede ledninger øger risikoen for elektriske stød.
- e) **Når du arbejder med et el-værktøj udendørs, skal du anvende en forlængerledning, som også er egnet til udendørs brug.** Hvis du bruger en forlængerledning, der er egnet til udendørs brug, reduceres risikoen for elektriske stød.
- f) **Hvis det ikke kan undgås at bruge apparatet i fugtige omgivelser, skal du anvende et HFI-relæ.** Brugen af et HFI-relæ forhindrer risikoen for et elektrisk stød.

3. Personlig sikkerhed

- a) **Vær opmærksom på, hvad du foretager dig, og udvis almindelig sund fornuft, når du arbejder med elværktøj. Undlad at bruge apparatet, når du er træt, eller hvis du er påvirket af narkotika eller alkohol eller har taget medicin.** Ét øjeblik uopmærksomhed ved brugen af apparatet kan medføre alvorlige skader.
- b) **Bær personligt beskyttelsesudstyr og altid en beskyttelsesbrille.** Brug af personligt beskyttelsesudstyr som støvmaske, skridsikre sikkerhedssko, beskytteshjelm eller høreværn - afhængigt af værktøjstype og brugen af værktøjet - reducerer risikoen for skader.
- c) **Undgå utilsigtet idrifttagning. Sørg for, at kontakten står på "FRA", før du sætter stikket i stikkontakten.** Hvis du har fingeren på kontakten, når du bærer apparatet, eller når du slutter apparatet til elnettet, kan det medføre ulykker.

- d) Fjern indstillingsværktøjer eller skruenøgler, før du tænder for apparatet.**
Et værktøj eller en nøgle, der befinder sig i en roterende del af apparatet, kan medføre personskader.
- e) Undgå en unormal kropsholdning. Sørg for, at apparatet står sikkert, og sørg for, at ligevægten opretholdes. På den måde kan du bedre kontrollere apparatet i uventede situationer.**
- f) Sørg for at have tøj på, der passer til omstændighederne. Bær ikke løstsiddende tøj og smykker. Hold hår, tøj og handsker væk fra bevægelige dele. Bevægelige apparatdele kan gribe fat i løstsiddende tøj, smykker og langt hår.**
- g) Dette apparat er ikke beregnet til at blive betjent af personer (herunder også børn) med reduceret fysisk, sensorisk eller mental formåen eller med manglende erfaring og/eller viden. Disse personer skal af hensyn til deres egen sikkerhed have instruktion i betjeningen eller få hjælp af en kvalificeret person. Børn skal være under opsyn for at sikre, at de ikke leger med apparatet.**

4. Vær forsigtig, når du arbejder med elværktøj

- a) Undlad at overbelaste apparatet. Brug den type elværktøj, der er beregnet til det pågældende arbejde. Hvis du bruger det rigtige elværktøj, arbejder du bedre og mere sikkert i det angivne effektområde.**
- b) Undlad at bruge elværktøjet, hvis dets kontakt er defekt. Et elværktøj, der ikke længere kan tændes eller slukkes, er farligt og skal repareres.**
- c) Træk stikket ud af stikkontakten, før du foretager indstillinger på apparatet, skifter tilbehørsdele eller lægger apparatet væk. På den måde sikrer du, at apparatet ikke starter utilsigtet.**
- d) Sørg for at opbevare elværktøjet uden for børns rækkevidde, når det ikke bruges. Du må ikke lade personer, der ikke er fortrolige med apparatet eller ikke har læst disse anvisninger, bruge apparatet. Elværktøjer er farlige, hvis de bruges af personer, der ikke har erfaring med at bruge dem.**
- e) Vedligehold apparatet omhyggeligt. Kontrollér, om apparatets bevægelige dele fungerer korrekt og ikke sidder fast, om der er dele, der er gået i stykker eller på anden vis er defekte, så apparatets funktion er forringet. Sørg for, at beskadigede dele repareres, før apparatet anvendes. Mange ulykker skyldes dårligt vedligeholdte elværktøjer.**
- f) Brug elværktøj, tilbehør, indsatsværktøj osv. i overensstemmelse med disse anvisninger og som foreskrevet for det pågældende apparat. Udfør arbejdet i overensstemmelse med arbejdsbetingelserne og de aktiviteter, der skal udføres. Brug af elværktøj til andet end det, værktøjet er beregnet til, kan føre til, at**

der opstår farlige situationer.

5. Service

- a) **Apparatet må kun repareres af kvalificerede fagfolk og kun med originale reservedele.** På den måde sikres det, at apparatets sikkerhed ikke på nogen måde forringes.
- b) **Hvis apparatets tilslutningsledning bliver beskadiget, skal den udskiftes af producenten eller kundeservice eller en tilsvarende kvalificeret person, så eventuelle farer undgås.**

3. Sikkerhedsanvisninger for sprøjtepistoler

- **Vigtigt!** Brug åndedrætsværn: Farvetåge og opløsningsmiddeldampe er sundhedsskadelige. Arbejd kun i godt ventilerede rum eller ved kunstig ventilation. Det anbefales at bære arbejdstøj, beskyttelsesbriller, høreværn og handsker.



VIGTIGT! FARE FOR PERSONSKADER!

Ret ikke sprøjtestrålen mod mennesker eller dyr.



Stikdåser og afbrydere skal ubetinget tilklæbes.

Fare for elektrisk stød som følge af indtrængende sprøjtemateriale!

- Sprøjtepistolerne må ikke bruges til sprøjtning af brændbare stoffer.
- Sprøjtepistolerne må ikke rengøres med brændbare opløsningsmidler.
- Vær opmærksom på farer, som det sprøjtede stof kan forårsage, og læs mærkaterne på beholderne eller producentens anvisninger vedrørende brug af produktet.
- Undlad at sprøjte med stoffer, hvis brugsrisici ikke er kendte.
- Sprøjtepistolerne må ikke anvendes på driftssteder, der er omfattet af eksplosionsbeskyttelsesdirektivet.
- For at undgå eksplosionsfare ved sprøjtearbejde skal man sørge for en god naturlig eller kunstig ventilation.
- Ved sprøjtning må der ikke være antændelseskilder i omgivelserne som f.eks. åben ild, tændte cigaretter, gnister, glødetråde, meget varme overflader osv.
- Vær opmærksom på, at apparatet ikke indsuger dampe fra opløsningsmidlerne. Undgå at sprøjte på apparatet!
- Sprøjtepistolen er ikke noget legetøj. Lad derfor ikke børn håndtere eller lege med sprøjtepistolen.
- Før alt arbejde på sprøjtepistolen skal du trække netstikket ud af stikkontakten.
- Tildæk flader, der **ikke** skal sprøjtes. Vær under arbejdet opmærksom på, at farvetåge kan transporteres over større afstande, f.eks. med vinden, og at der derved kan forårsages skader.

- Apparatet må kun anvendes med en funktionsdygtig ventil. **Stop med at bruge apparatet, hvis der stiger maling op i lufttilførselsslangen (fig. 1, 18)!** Afmonter lufttilførselsslange, ventil og membran, rengør delene, og udskift om nødvendigt membranen.
- **Læg ikke sprøjtepistolen ned, når der er maling i.**
- Apparatet er udstyret med en termosikring, som deaktiverer apparatet i tilfælde af overophedning. I så fald skal du slukke for apparatet, tage netstikket ud og lade apparatet afkøle i mindst 30 minutter. Find årsagen til overophedningen, f.eks. bukket slange, snavset luftfilter, tildækket slids til luftindtag.

Med originalt WAGNER-tilbehør og -reservedele er der garanti for, at alle sikkerhedsforskrifter er opfyldt.

Tekniske data	
Maks. viskositet:	3300 mPas
Spænding:	230 V~, 50 Hz
Effektforbrug:	370 W
Forstøvningseffekt:	120 W
Max. sprøjtemængde	375 ml/min
Dobbeltisolering:	<input type="checkbox"/>
Støjniveau:*	80 dB (A); Usikkerhed K = 4 dB (A)
Lydtryksydelse:*	93 dB (A); Usikkerhed K = 4 dB (A)
Vibrationsniveau:	< 2,5 m/s ² ; Usikkerhed K = 1,5 m/s ²
Luftslangelængde:	3,5 m
Vægt:	ca. 4,3 kg

* Målt i henhold til EN 50144-2-7:2000

Beskrivelse (Fig. 1)	
1 Luftkappe	2 Dyse
3 Ring til indstilling af sprøjtestrålen	4 Omløbermøtrik
5 Pistol WallPerfect I-Spray	6 Aftrækkerbøjle
7 Mængderegulering	8 Pistolgreb
9 Tænd/sluk-kontakt	10 Luftslange
11 Bærerem	12 Luftfilter
13 Luftgitter	14 Netledning
15 Pistolholder	16 Beholder
17 Ventil	18 Lufttilførselsslange
19 Påfyldningstragt	20 Rørepind

4. Anvendelsesområde

WallPerfect W 665 er udviklet specielt til påføring af væg- og loftmaling indendøre.

Til påføring af tyndtflydende materialer som lakker, lasurer osv. skal der benyttes specielle dyser. Disse findes under punktet "Tilbehør".

5. Anvendelige sprøjtematerialer

Indendørsvægmaling (dispersioner og latexfarver)

6. Sprøjtematerialer, der ikke kan anvendes

Materialer indeholdende stærkt slibende bestanddele, facademaling, lud og syreholdige sprøjtematerialer.

Brandbare coatingmaterialer

7. Følgende materialer kan kun påføres med passende tilbehør:

Opløsningsmiddelholdige og vandbaserede lakker, lasurer, grundere, 2-komponent-lakker, klarlak, autolakker, bejdsere og træbeskyttelsesmidler.

8. Forberedelse af arbejdsstedet



Stikdåser og afbrydere skal ubetinget tilklæbes. Fare for elektrisk stød som følge af indtrængende sprøjtemateriale!



Afdæk alle flader og genstande, der ikke skal sprøjtemales, eller fjern dem fra arbejdsområdet.

Vi hæfter ikke for skader, der måtte opstå på grund af malingståge (overspray).

Silicatmaling ætser glas- og keramikoverflader ved kontakt! Alle sådanne overflader skal derfor ubetinget afdækkes komplet.



Sørg for, at den anvendte afdækningstape er af god kvalitet.

Anvend ikke for stærkt klæbende tape på tapeter og malede underlag for at undgå beskadigelser, når det fjernes. Fjern tape langsomt og med en regelmæssig bevægelse - under ingen omstændigheder i ryk. Lad ikke tapen sidde på fladerne længere end nødvendigt for at minimere eventuelle rester af klæbemiddel ved fjernelsen.

Følg også anvisningerne fra producenten af afdækningstape.

9. Forberedelse af maling/lak



Sprøjtemateriale ved minimum stuetemperatur (f.eks. fortyndet med varmt vand) fører til et bedre sprøjteresultat.

OBS! Sprøjtemateriale må ikke opvarmes til mere end 40 °C.

Med den medfølgende pistol kan vægmaling til indervægge påføres ufortyndet og let fortyndet. Detaljerede oplysninger findes i det tekniske datablad fra farveproducenten.

1. Rør materialet grundigt op, og fortynd det, som anbefalet anbefalet (brug gerne en omrører).

Anbefalinger om fortynding

Sprøjtemaling/-lak	
Loft- og vægmaling til indendørs brug	fortyndes 0-10 %

2. Hvis farvemængden også er for lille ved maksimal mængdeindstilling, fortyndes malingen i intervaller af 5-10 %, indtil mængden svarer til dit behov.

10. Ibrugtagning

Sørg for, at netspændingen stemmer overens med angivelsen på apparatets typeskilt, før du slutter apparatet til elnettet.

- Fastgør bæreremmen til apparatet. (Fig.2)
- Skru beholderen af sprøjtepistolen.
- Juster sugerøret. (Fig. 3)

Når sugerøret sidder korrekt, kan beholderen næsten tømmes helt.

Når der arbejdes vandrette flader, skal sugerøret drejes fremad. (Fig. 3 A)

Når der arbejdes på genstande over hovedhøjde, skal sugerøret drejes bagud. (Fig. 3 B)



Vi anbefaler at sugerøret vendes bagud, så vægge og lofter kan dækkes optimalt.

- Stil beholderen på et papirunderlag, og påfyld den forberedte maling ved hjælp af den medfølgende påfyldningstragt (fig. 1, 19). Skru beholderen fast på sprøjtepistolen.
- Forbind pistolens forreste del og bageste del med hinanden. (Fig. 5)
- Monter luftslangen (fig. 4, a + b). Sæt luftslangen fast på studsens på apparatet og pistolgrebet. Slangens position kan vælges frit.
- Apparatet må kun stilles på en plan og ren overflade. Ellers kan der blive suget støv osv. ind i apparatet.
- Tag udstyret på ved hjælp af bæreremmen.
- Tænd apparatet på tænd/sluk-kontakten.

11. Indstilling af det ønskede sprøjtebillede (fig. 6)



ADVARSEL! Fare for personskader! Træk aldrig i aftrækkerbøjlen under indstillingen af luftkappen.

Ved at dreje på indstillingsringen (Fig. 6, 1) kan der indstilles 2 forskellige sprøjtestråleformer.

Fig. 7 A = lodret fladstråle → til vandrette flader

Fig. 7 B = vandret fladstråle → til lodrette flader

12. Indstilling af mængdemængde (fig. 8)

Bestem mængdemængden ved at dreje på regulatoren på pistolens aftrækkerbøjlen.

- drej mod venstre → mindre mængdemængde
- + drej mod højre → større mængdemængde



Ved de fleste vægmalinger fører en middelindstilling af mængden til det bedste resultat.

13. Sprøjteteknik

- Tildæk flader, der ikke skal males.
- Det er en god idé at gennemføre en sprøjteprøve på karton eller en lignende overflade for at finde frem til den passende indstilling af sprøjtepistolen.
 - Vigtigt:** Begynd i kanten af den flade, der skal sprøjtes. Begynd først med sprøjtebevægelsen, og tryk så på aftrækkerbøjlen. Undgå afbrydelser inden for den flade, der skal sprøjtes.
- Sprøjtebevægelsen bør ikke udgå fra håndledet, men fra armen. På den måde sikres konstant den samme afstand mellem sprøjtepistol og flade under sprøjtingen. Vælg en afstand på 20 - 30 cm afhængigt af den ønskede bredde på sprøjtestrålen (afstand = viftebredde).
 - Fig. 9 a:** **KORREKT** ensartet afstand til objektet
 - Fig. 9 b:** **FORKERT** forskellig afstand giver uensartet lakering
- Bevæg sprøjtepistolen op, ned og til siderne i ensartede bevægelser, alt efter sprøjtestrålens indstilling.
- Hvis du bevæger sprøjtepistolen i ensartede bevægelser, får overfladen en mere ensartet kvalitet.
- Rengør dysen og luftkappen med vand eller opløsningsmiddel for at fjerne rester af maling/lak.



Sprøjt på kryds ved dårligt dækkende farve eller stærkt sugende underlag (fig. 10).



Indendørs vægmaling i kraftige farver skal påføres mindst to gange (lad først det første lag maling tørre). På denne måde opnås der et dækkende lag.

14. Arbejdsafbrydelse

- Sluk for apparatet.
- Ved længere pauser skal beholderen udluftes ved kort at åbne og lukke låget.
- Efter en afbrydelse af arbejdet skal dyseåbningerne renses.

15. Rengøring og foranstaltninger efter arbejdet

Sprøjteapparatet skal rengøres grundigt for at kunne fungere korrekt. Der kan ikke gøres krav gældende for skader, der skyldes manglende eller forkert rengøring.

- 1) Tag stikket ud af stikkontakten.
- 2) Adskil pistolen. Tryk tappen (fig. 5 "klik") let ned. Drej pistolens forreste del og bageste del mod hinanden.
- 3) Skru beholderen af, og tøm den. Træk sugerøret af sammen med beholderpakningen.
- 4) Rengør beholder og sugerør med en pensel. Rengør udluftningshullet (fig. 11, 1).



Til rengøring af beholderen anbefaler vi anvendelsen af en almindelig opvaskebørste.

- 5) Fyld vand eller opløsningsmiddel i beholderen. Skru beholderen på.
Anvend ikke brandbare materialer til rengøring.
- 6) Sæt pistolen sammen igen (fig. 5).
- 7) Sæt netstikket i, tænd for apparatet, og sprøjt vand eller opløsningsmiddel i en beholder eller på et stykke stof.
- 8) Gentag ovenstående forløb, indtil der kommer klart vand eller opløsningsmiddel ud af dysen.
- 9) Sluk maskinen, og træk stikket ud.
- 10) Skru beholderen af, og tøm den. Træk sugerøret af sammen med beholderpakningen.
VIGTIGT! Rengør aldrig pakninger, membran og dyse- eller lufthuller med spidse metalliske genstande.
Ventilationsslange og membran er kun betinget modstandsdygtige over for opløsningsmidler. Læg dem ikke i opløsningsmidler, men tør dem kun af.
- 11) Træk lufttilførselsslagen (fig. 12, 1) af øverst på pistolen. Løsn ventildækslet (2). Tag membranen (3) ud. Rengør alle dele grundigt.
- 12) Træk forsigtigt indstillingsringen (fig. 13,1) af omløbermøtrikken (2).
- 13) Skru omløbermøtrikken (fig. 13, 2) af, og tag luftkappe (3) og dyse (4) af. Rengør luftkappe, dysepakning (5) og dyse med pensel og opløsningsmiddel eller vand.

- 14) Rengør sprøjtepipist og beholder udvendigt med en klud, der er vædet med opløsningsmiddel eller vand.
- 15) Sæt delene sammen igen (se under montage).

Montage

Apparatet må kun anvendes med intakt membran (fig. 12, 3).

- 1) Sæt membranen (fig. 12, 3) **med stiften opad** på ventilens underdel. Se i den forbindelse også markeringen på pistolen.
- 2) Sæt forsigtigt ventildækslet (fig. 12, 2) på, og spænd det.
- 3) Sæt lufttilførselsslangen (fig. 12, 1) på ventildækslet og på niplen på pistolen.
- 4) Skub dysepakningen (fig. 14, 5) ind i dysen med noten (slidsen) fremad.
- 5) Sæt dysen (fig. 14, 4) på pistolkroppen med udsparringen nedad.

OBS! Nålens stilling skal passe sammen med dysens åbning. (Fig. 15)

- 6) Sæt luftkappen (fig. 16, 3) på dysen (4), og spænd omløbermøtrikken (2).
- 7) Sæt indstillingsringen (fig. 17, 1) sådan på omløbermøtrikken, at udsparringerne går i hak i begge horn på luftkappen.
- 8) Sæt beholderpakningen på stigerøret nedfra og op over kraven. Drej i den forbindelse beholderpakningen lidt.
- 9) Sæt stigerøret med beholderpakning i pistolen.

16. Vedligeholdelse

Vigtigt! Brug aldrig apparatet uden luftfilter, da der ellers kan blive suget smuds ind i apparatet, hvilket kan forringe apparatets ydelse. Træk netstikket, inden der skiftes.

- Udskift luftfilteret, alt efter hvor snavset det er. Luftgitteret løsnes ved at lirke det af apparatet med en skruetrækker (fig. 18, pil).
- Læg nyt luftfilter ind i rummet (fig. 18, 1).
- Klik luftgitteret fast på apparatet igen.

Af hensyn til en lettere montering af pistolen skal du efter rengøring påføre O-ringen på pistolens forreste del et godt lag glidefedt (medfølger) (fig. 19, 7).

17. Reservedelsliste

Reservedelsliste (fig. 19)

Pos.	Betegnelse	Best.-nr.
1	Pistol WallPerfect I-Spray, kompl. med 1800 ml beholder	2326 477
2	Ring til indstilling af sprøjtestrålen	2328 900
3	Omløbermøtrik	2328 903
4	Luftkappe	2328 905
5	Dyse	2328 908

Reservedelsliste (fig. 19)

6	Dysepakning (2 stk.)	2304 433
7	O-ring	0417 308
8	Lufttilførselsslange, ventildæksel, membran	2304 027
9	Beholderpakning	2328 919
10	Sugerør	2328 922
11	Beholder, 1800 ml, med låg (kun til WallPerfect-pistolen)	2304 025
12	Pistolgreb	2303 300
13	Luftslange	2303 410
14	Bærerem	0414 204
15	Luftfilter	0414 700
16	Luftgitter	0414 302
17	Påfyldningstragt (3 stk.)	2304 028
18	Rørepind	2304 419
	Glidfedt	2315 539

18. Tilbehør

Det nye CLICK&PAINT SYSTEM med mange pistoler og ekstra tilbehør giver dig det rette værktøj til alle opgaver.

Tilbehør (medfølger ikke)

Betegnelse	Best.-nr.
HVLP-forlængergreb Til enklere påføring på lofter og liggende genstande	2307 678
Pistol "Brilliant" inkl. 600 ml beholder Optimeret dyse og lufttilførsel giver elegante lakeringsresultater	0417 932
Pistol "Perfect Spray 800" inkl. 800 ml beholder For hurtigt farveskift. Til mellemstore og større objekter og møbler.	0417 914
Pistol til små mængder inkl. 250 ml beholder Til filigrane genstande, detaljerede og kreative opgaver.	0417 918
Pistol "Perfect Spray 1400" inkl. 1.400 ml beholder Hurtig sprøjtemaling af større objekter som f.eks. træhuse, garageporte etc.	0417 917
Pistol med radiatordyse inkl. 600 ml beholder Til svært tilgængelige steder, f.eks. radiatorer, skabshjørner, nicher etc.	0417 915
Pistol WallPerfect I-Spray inkl. 1.300 ml beholder Til påføring af indendørs væg- og loftmaling Vi anbefaler, at WallPerfect-sprøjtedysen ikke anvendes sammen med W 550.	2321 896

Du kan finde yderligere oplysninger om WAGNERS sortiment til renoveringsarbejde på wagner-group.dk

19. Bortskaffelse



Elektrisk og elektronisk udstyr er mærket med nedenstående overkrydsede skraldespand. Den symboliserer, at elektrisk og elektronisk udstyr ikke må bortskaffes sammen med usorteret husholdningsaffald, men skal indsamles særskilt.

Alle kommuner har etableret indsamlingsordninger, hvor elektrisk og elektronisk udstyr gratis kan afleveres af borgerne på genbrugsstationer og andre indsamlingssteder eller bliver afhentet direkte fra husholdningerne. Nærmere information kan fås hos kommunens tekniske forvaltning.

20. Vigtig information vedrørende produktansvar!

På grund af et EU-direktiv, der trådte i kraft den 01.01.1990 hæfter producenten kun for sit produkt, når alle delene stammer fra producenten eller er godkendt af denne, eller hvis apparaterne er monteret korrekt og blevet anvendt korrekt. Ved anvendelse af ikke-originale eller ikke-godkendte reservedele kan garantien bortfalde helt eller delvist.

Håndteringen af produktet, herunder forberedelsen af arbejdsstedet og sprøjtematerialet samt arbejdets slutresultat er udelukkende brugerens ansvar.

Wagner hæfter ikke for skader, der opstår som følge af malingståge, fejl ved anvendelsen, udbedringer af arbejdsresultatet eller manglende overholdelse af anvisningerne i denne betjeningsvejledning.

21. Afhjælpning af fejl

Fejl	Årsag	Afhjælpning
Der kommer ikke maling/lak ud af dysen	<ul style="list-style-type: none"> • Dysen er tilstoppet • Indstillingskruen for sprøjtemængde er drejet for meget mod venstre (-) • Der er intet tryk i beholderen • Beholderen er tom • Sugerøret er løst • Sugerøret er tilstoppet • Udluftningshullet er tilstoppet (fig. 11, 1) 	<ul style="list-style-type: none"> → Rengør → Drej den mod højre (+) → Spænd beholderen fast → Påfyld materiale → Sæt fast → Rengør → Rengør
Der drypper maling/lak fra dysen	<ul style="list-style-type: none"> • Der er ansamlinger af maling/lak på luftkappe, dyse eller nål • Dysen sidder løst • Dysepakningen er slidt • Dysen er slidt 	<ul style="list-style-type: none"> → Rengør → Spænd omløbermøtrikken → Udskift → Udskift

Fejl	Årsag	Afhjælpning
Forstøvningen er for grov	<ul style="list-style-type: none"> • Sprøjtemængden er for stor • Indstillingskruen for sprøjtemængde er skruet for meget mod højre (+) • Dysen er tilstoppet • Malingen/lakken er for tyktflydende • Der er for lavt tryk i beholderen • Luftfilteret er meget beskidt 	<ul style="list-style-type: none"> → Drej indstillingskruen for sprøjtemængde mod venstre (-) → Rengør → Fortynd mere → Spænd beholderen fast → Udskift
Sprøjtepipistolen pulserer	<ul style="list-style-type: none"> • Malingen/lakken i beholderen slipper op • Dysepakningen er slidt • Luftfilteret er meget beskidt 	<ul style="list-style-type: none"> → Påfyld materiale → Udskift → Udskift
Malingen/lakken danner løbere	<ul style="list-style-type: none"> • Der er påført for meget maling/lak • Malingen/lakken er for tyndtflydende 	<ul style="list-style-type: none"> → Drej indstillingskruen for sprøjtemængde mod venstre (-)
For meget sprøjtetape (overspray)	<ul style="list-style-type: none"> • Afstanden til den genstand, der skal sprøjtes, er for stor • Der er påført for meget maling/lak 	<ul style="list-style-type: none"> → Formindsk sprøjteafstanden → Drej indstillingskruen for sprøjtemængde mod venstre (-)
Maling i lufttilførselsslangen	<ul style="list-style-type: none"> • Membran tilsmudset • Membran defekt 	<ul style="list-style-type: none"> → Rengør membranen → Udskift membranen
Apparatet fungerer ikke	<ul style="list-style-type: none"> • Apparatet er overophedet 	<ul style="list-style-type: none"> → Tag stikket ud af stikkontakten, og lad apparatet afkøle i 30 minutter, undgå at knække slangen, kontrollér luftfilteret, undgå at tildække indsugningsslidsen
Dårlig dækevne på væggen	<ul style="list-style-type: none"> • Sprøjtemateriale for koldt • Stærkt sugende underlag eller farve med dårlig dækevne • Afstand for stor 	<ul style="list-style-type: none"> → Opvarm sprøjtematerialet (maks. indtil 40 °C) → Sprøjt på kryds (fig. 10) → Nærmere til objektet

2 års garanti

Garantien gælder i 2 år regnet fra købsdatoen (kvittering). Den omfatter og er indskrænket til gratis afhjælpning af mangler, som beviseligt skyldes brug af ikke fejlfrie materialer under produktionen eller montagefejl eller der foretages en gratis udskiftning af de defekte dele. Brug og idriftsættelse eller montage og reparation på egen hånd, som ikke er beskrevet i vores brugsvejledning, udelukker en garanti. Sliddele er ligeledes ikke omfattet af garantien. Garantien dækker ikke erhvervs-mæssig brug. Vi forbeholder os udtrykkeligt at sikre garantien. Garantien bortfalder, når apparatet er blevet åbnet af andre personer end **WAGNER** service - personalet. Transportskader, vedligeholdelsesarbejde og fejl på grund af mangelfuld vedligeholdelse dækkes ikke af garantien. Dokumentation for køb af apparatet skal i forbindelse med garantikrav fremlægges i form af original faktura eller kvittering. Forsåvidt det er muligt indenfor lovens rammer udelukker vi ethvert ansvar for alle personskader, materielle skader eller følgeskader, især, når apparatet er blevet brugt til andre formål end dem, der er beskrevet i brugsvejledningen eller når apparatet ikke er blevet taget i brug i henhold til vores betjeningsvejledning eller når apparatet er blevet sat i stand eller repareret egenmægtigt gennem ikke tilsvarende kvalificeret personale. Reparation og vedligeholdelsesarbejde, som går ud over de skridt, der er beskrevet i denne brugsvejledning, forbeholder vi os til at gennemføre på fabrikken. Til reparation eller i tilfælde af garantikrav bedes du kontakte din forhandler.

**CE konformitetserklæring**

Vi erklærer under almindeligt ansvar, at dette produkt er i overensstemmelse med følgende bestemmelser:
2006/42/EG; 2004/108/EG; 2002/95/EG; 2002/96/EG.

Anvendte harmoniserede normer:

EN 60745-1;2009; EN 50144-2-7:2000; EN 55014-1:2006+A1:2009;
EN 55014-2:1997+Corrigendum1997+A1:2001+A2:2008;
EN 61000-3-2:2006+A1:2009+A2:2009; EN 61000-3-3:2008;

i.V. T. Jeltsch
Senior Vice President
Global Product Strategy & Planning

i. V. J. Ulbrich
Vice President Engineering
Dokumentationsansvarlig

J. Wagner GmbH Otto-Lilienthal-Str. 18 D-88677 Markdorf

D **J. Wagner GmbH**
Otto-Lilienthal-Str. 18
D-88677 Markdorf
☎ Hotline 0180 5 59 24 637
☎ +49/ (0) 75 44/ 505-1169

B **Wagner Spraytech Belgie**
Veilinglaan 56-58
1861 Meise-Wolvertem
☎ +32/2/2 69 46 75 ☎ +32/2/2 69 78 45

F **Wagner France S.a.r.l.**
12 Avenue des Tropiques
Z.A. de Courtaboeuf
91978 Les Ulis Cedex
☎ 0 825 011 111 ☎ +33 (0) 1 69 81 72 57

DK/S **Wagner Spraytech Scandinavia A/S**
Helgeshøj Allé 28
DK-2630 Tåstrup
☎ +45/43 27 18 18 ☎ +45/43 43 05 28

CH **J. Wagner AG**
Industriestraße 22
9450 Altstätten
☎ +41/71/7 57 22 11 ☎ +41/71/7 57 23 23

SK **Phobos Corporation Spol.r.o**
Stanicna 6, 92700 Sala
Slowakei
☎ +421/31/7 70 78 84 ☎ +421/31/7 70 22 42

NL **Wagner Spraytech Benelux B.V.**
De Heldinnenlaan 200
3543 MB Utrecht
☎ +31/30/2 41 41 55 ☎ +31/30/2 41 17 87

GB **Wagner Spraytech (UK) Ltd.**
The Coach House
2 Main Road
Middleton Cheney OX17 2ND
☎ 01295 714200 ☎ 01295 710100

CZ **E-Coreco s.r.o.**
Na Roudné 102
301 00 Plzen
☎ +420 739 359 518 ☎ +420 227 077 364

E **J. Wagner Spraytech Ibérica S.A.**
Ctra. N-340, Km 1245,4
08750 Molins de Rei (Barcelona)
☎ +34/93/6 80 00 28 ☎ +34/93/6 68 01 56

SLO Adresa servisa:
GMA Elektromehanika d.o.o.
Cesta Andreja Bitenca 115,
Ljubljana 1000/Slowenien
☎ +386(1)/583 83 04 ☎ +386(1)/518 38 03

H Magyarországi szerviz
Hondimpex KFT.
Kossuth L. u. 48-50
8060 Mór
☎ +36(-22)/407 321 ☎ +36(-22)/407 852

PL **PUT Wagner Service**
ul. E. Imieli 14
41-605 Swietochlowice
☎ +48/32/2 45 06 19 ☎ +48/32/2 41 42 51

HR Adresa servisa:
EL-ME-HO
Horvatiničev put 2
10436 Rakov Potok/Kroatien
☎/☎ +385(-1)65 86 - 028

AUS **Wagner Spraytech Australia Pty. Ltd.,**
14-16 Kevlar Close,
Braeside, VIC 3195/Australia
☎ +61/3/95 87 20 00 ☎ +61/3/95 80 91 20

www.wagner-group.com