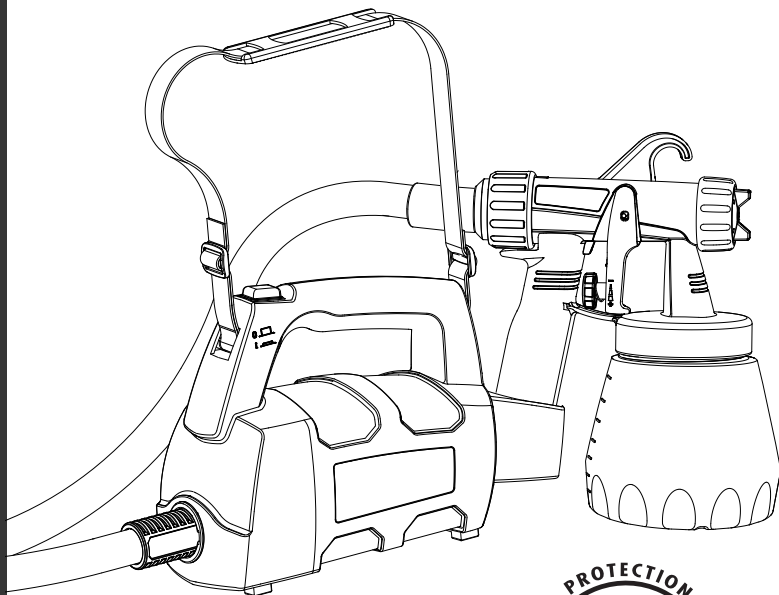


WAGNER

Traducción del manual de instrucciones original
Tradução do manual de instruções de serviço original

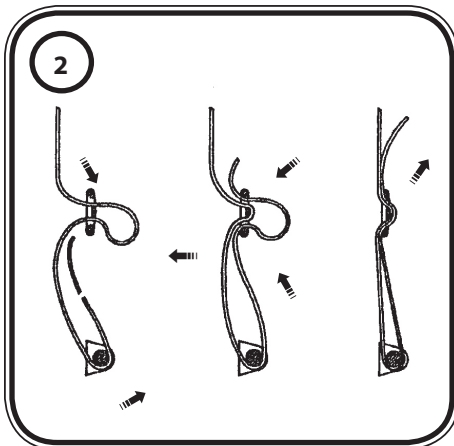
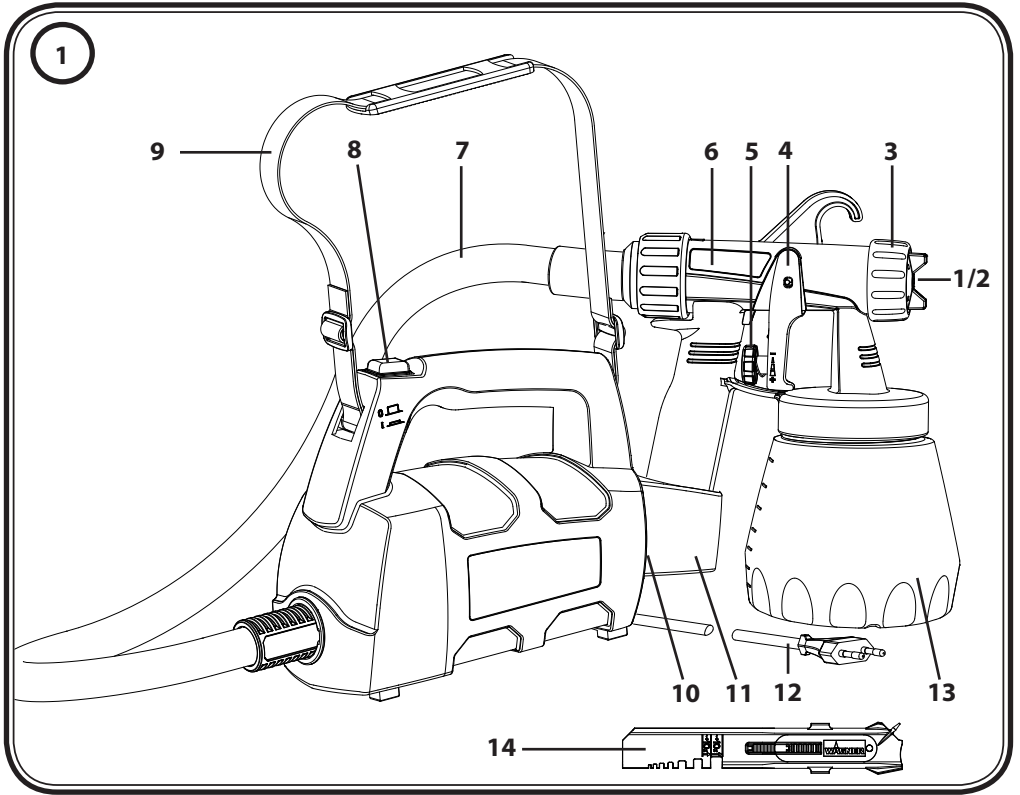


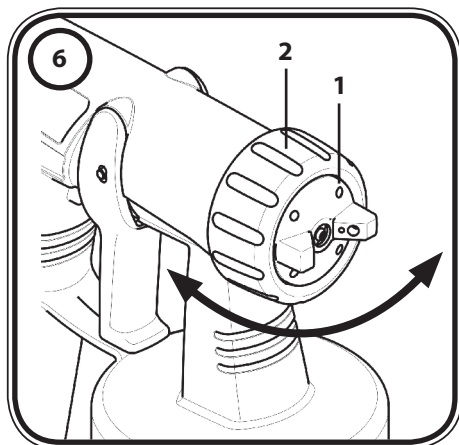
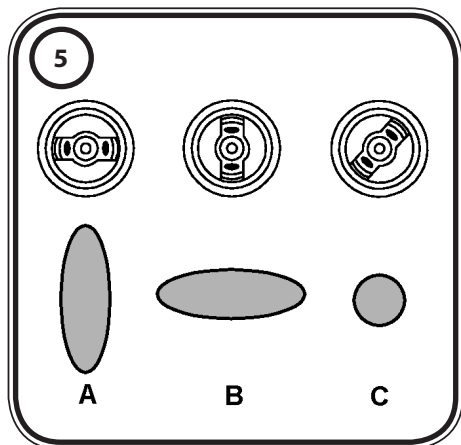
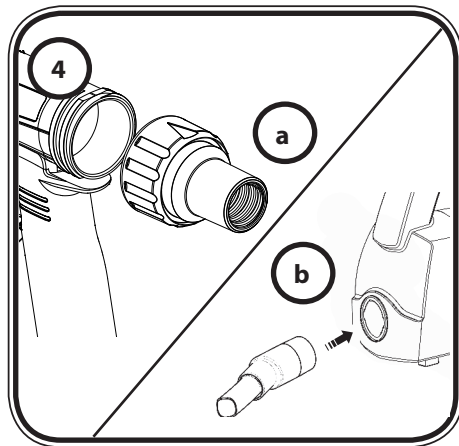
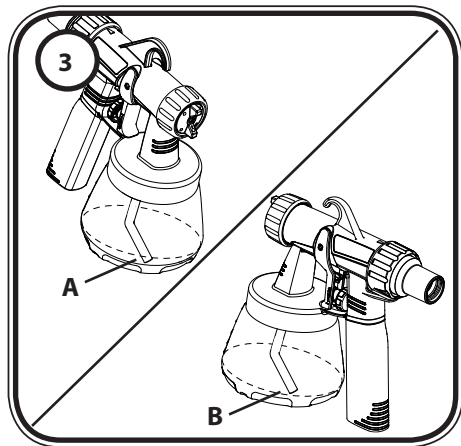
2 años de
garantía
2 anos de
garantía

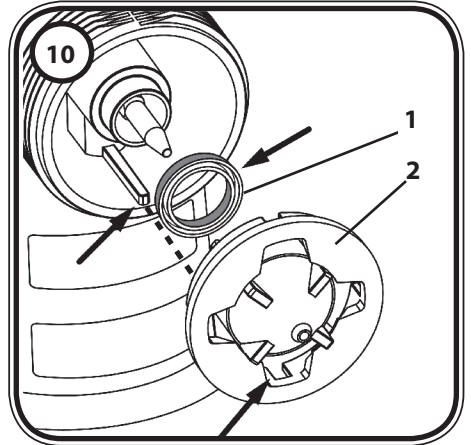
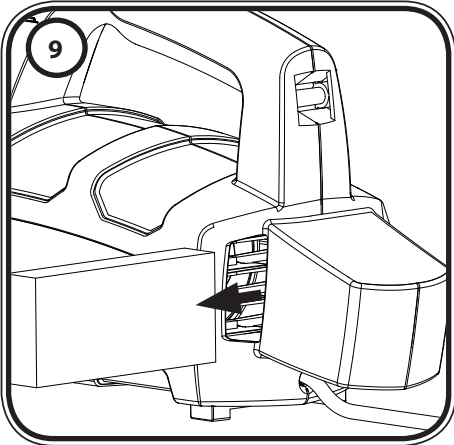
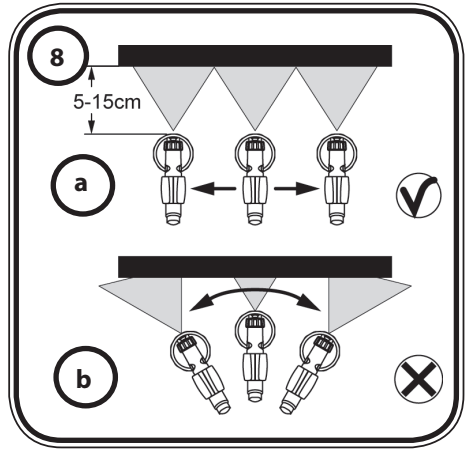
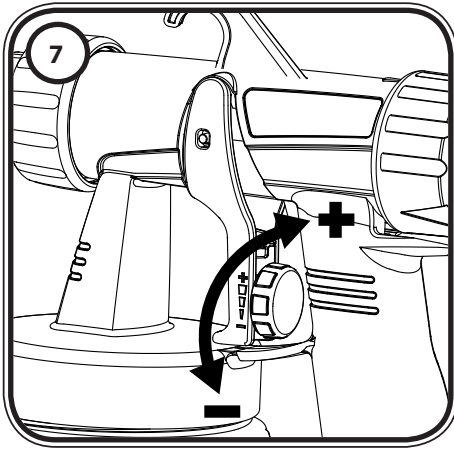
W 600 WoodPerfect

E/P

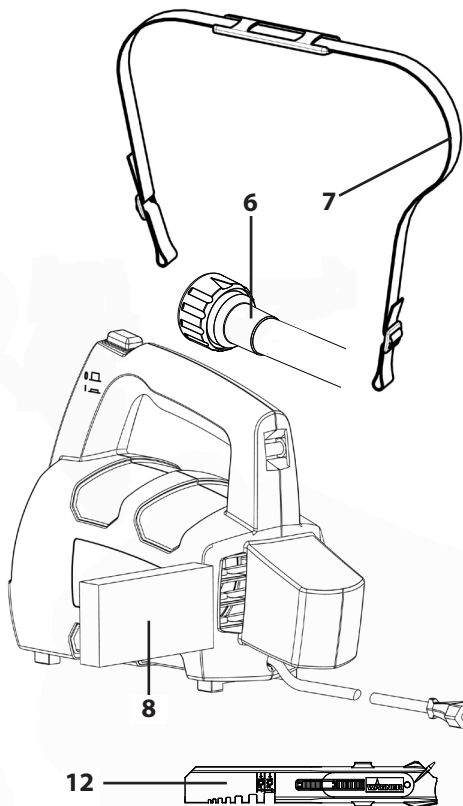
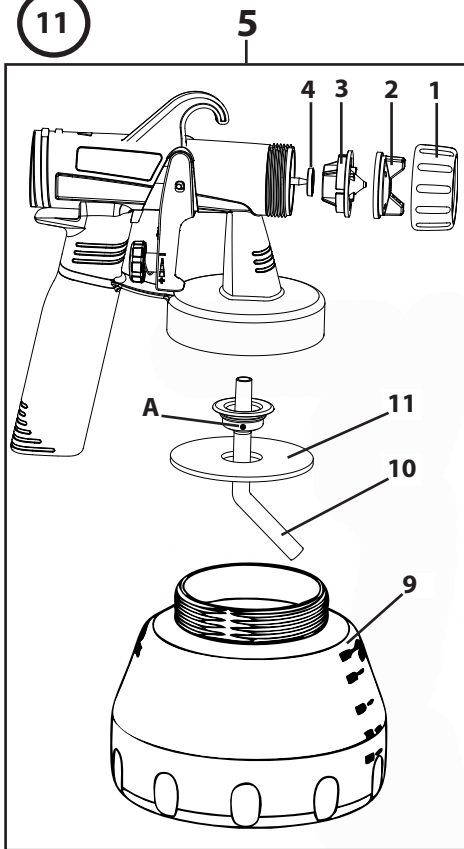








11



12

	1 - 12
	13 - 25
 	26

 **E**

Contenido

Indicaciones generales de seguridad	1
Indicaciones de seguridad para las pistolas de pulverización	3
Materiales de recubrimiento procesables	5
Materiales de recubrimiento no procesables	5
Preparación del material de recubrimiento	5
Puesta en servicio	6
Selección de la proyección del pulverizado	6
Ajuste de la proyección del pulverizado deseada (Fig. 6)	6
Ajuste de la cantidad de material (Fig. 7)	7
Técnica de pulverización	7
Interrupción del trabajo hasta 4 horas	7
Puesta fuera de servicio y limpieza	7
Montaje	8
Mantenimiento	8
Observaciones sobre la eliminación de residuos	9
Información importante acerca de la responsabilidad debida a productos defectuosas	9
Eliminación de averías	10
Declaración de conformidad CE	12

Le felicitamos por la compra de su pistola de pulverización WAGNER.

Ha adquirido un aparato de marca acreditada que para un funcionamiento sin dificultades no requiere de una limpieza y mantenimiento esmerados. **Antes de poner el equipo en funcionamiento le rogamos leer atentamente a fondo las instrucciones de manejo y observar las indicaciones de seguridad. Guarde las instrucciones de manejo en un sitio bien protegido.**

Indicaciones generales de seguridad

¡Atención!



Lea todas las indicaciones e instrucciones de seguridad. El incumplimiento de las indicaciones e instrucciones de seguridad enumeradas puede causar descargas eléctricas, incendios y/o lesiones graves. El denominativo "herramienta eléctrica" empleado en adelante hace referencia a las herramientas eléctricas que funcionan, con alimentación a red (con cable de red) y con alimentación a acumulador (sin cable de red).

1. Seguridad en el trabajo

- a) **Mantener el área de trabajo limpia y bien iluminada.** *Las áreas de trabajo desordenadas u oscuras pueden provocar accidentes.*
- b) **No trabaje con el equipo en ambientes con peligro de explosión, donde se encuentran líquidos, gases o polvos inflamables.** *Las herramientas eléctricas generan chispas, que pueden inflamar el polvo o los vapores.*
- c) **Mantenga a los niños y a otras personas alejados de la herramienta eléctrica durante el uso.** *Al distraerse puede perder el control ejercido sobre el aparato.*

2. Seguridad eléctrica

- a) **El enchufe de red del equipo debe corresponder a la caja de enchufe, y no deberá modificarse de ningún modo. No utilice enchufes adaptadores junto con los equipos con protección a tierra.** *Los enchufes originales con sus correspondientes cajas de enchufe disminuyen el riesgo de una descarga eléctrica.*
- b) **Evite el contacto con superficies puestas a tierra, como tuberías, calefactores, hornillos y neveras.** *Existe un elevado riesgo por descarga eléctrica si su cuerpo tiene contacto a tierra.*
- c) **Mantenga el equipo alejado de la lluvia o la humedad.** *La penetración de agua a un equipo eléctrico aumenta el riesgo de una descarga eléctrica.*
- d) **No utilice el cable para fines extraños, como para trasladar o colgar el equipo, o para extraer la clavija de la caja de enchufe. Mantenga el cable alejado del calor, aceite, cantos cortantes o componentes móviles.** *Los cables deteriorados o enredados aumentan el riesgo de una descarga eléctrica.*

- e) **Al trabajar con una herramienta eléctrica al aire libre, utilice únicamente los cables de extensión que son adecuados para el uso en exteriores.** *La utilización de un cable de prolongación adecuado para zonas exteriores disminuye el riesgo de una descarga eléctrica.*
- f) **Si la operación del equipo en un ambiente húmedo es inevitable, utilice un interruptor de corriente de defecto.** *El uso de un interruptor de corriente de defecto evita el riesgo de descargas eléctricas.*

3. Seguridad de personas

- a) **Esté siempre alerta, preste atención a lo que está haciendo y proceda conscientemente al trabajar con una herramienta eléctrica. No utilice el equipo cuando se sienta cansado o está bajo los efectos de drogas, alcohol o medicamentos.** *Un momento de descuido durante la utilización del equipo puede dar lugar a serias lesiones.*
- b) **Use indumentaria protectora personal y siempre gafas protectoras.** *El uso de indumentaria protectora personal, como mascarilla antipolvo, zapatos de seguridad antideslizantes, casco protector o protección de los oídos, según tipo y aplicación de la herramienta eléctrica, disminuye el riesgo de lesiones.*
- c) **Evite una puesta en marcha sin querer. Asegúrese que el interruptor está en la posición "OFF" antes de introducir la clavija en la caja de enchufe.** *Si al trasladar el equipo, tiene el dedo puesto en el interruptor o conecta el equipo a la alimentación de corriente con el interruptor puesto en ON, pueden producirse accidentes.*
- d) **Retire las herramientas de ajuste o las llaves para tuercas, antes de conectar el equipo.** *Una herramienta o llave puesta en una parte giratoria del equipo puede causar lesiones.*
- e) **Evite posturas anormales. Cuide de estar seguramente apostado y mantenga en todo momento el equilibrio.** *De esta manera puede controlar mejor el equipo en situaciones inesperadas.*
- f) **Use indumentaria adecuada. No use ropa amplia o bisutería. Mantenga el cabello, la ropa y los guantes alejados de las partes que están en movimiento.** *La ropa amplia, la bisutería o los cabellos largos pueden ser agarrados por las partes que están en movimiento.*
- g) **Este equipo no está previsto para ser utilizado por personas (inclusive niños) de capacidad física, sensorial o mental limitada, o que no disponen de experiencia y/o conocimientos; a no ser que sean supervisados por una persona encargada de su seguridad, o que reciban de ella las instrucciones necesarias para utilizar el equipo.** *Los niños deberán ser vigilados para asegurar que no juegan con el equipo.*

4. Manejo y uso cuidadoso de las herramientas eléctricas

- a) **No sobrecargue el equipo. Utilice para su trabajo la herramienta eléctrica apropiada, así sus labores se desarrollarán de la mejor y más segura manera en el régimen de rendimiento indicado.**
- b) **No utilice la herramienta eléctrica si su interruptor está defectuoso.** *Una herramienta eléctrica que no permite su conexión o desconexión es peligrosa y deberá ser reparada.*
- c) **Extraiga la clavija de la caja de enchufe, antes de proceder a ajustes en el equipo, sustituir accesorios o trasladar el equipo.** *Esta medida de precaución impide el arranque sin querer del equipo.*
- d) **Guarde las herramientas eléctricas fuera del alcance de los niños. No permita el uso del equipo a personas que no están familiarizadas con él, o que no han leído estas instrucciones.** *Las herramientas eléctricas son fuentes de peligros si son utilizadas por personas sin experiencia.*
- e) **Cuide el equipo con esmero. Compruebe si sus partes móviles funcionan correctamente y no se atascan, o si hay piezas rotas o dañadas que afectan el funcionamiento del equipo. Disponga la reparación de las piezas dañadas, antes de volver a utilizar el equipo.** *Numerosos accidentes son causados por herramientas eléctricas con mantenimiento deficiente.*
- f) **Utilice herramientas eléctricas, accesorios, herramientas de aplicación, etc. conforme a lo especificado en estas instrucciones para este tipo de equipo especial, teniendo en cuenta las condiciones de trabajo y la actividad a ser realizada.** *El uso de herramientas eléctricas para otros fines que las aplicaciones previstas, puede conducir a situaciones peligrosas.*

5. Service

- a) **Disponga la reparación de su equipo únicamente a través del personal del ramo cualificado y sólo empleando piezas de recambio originales.** *Con ello prevalece la seguridad del equipo.*
- b) **Si el cable de conexión de red de este equipo está dañado, debe ser reemplazado por el fabricante o su servicio posventa, o bien por una persona cualificada semejante, para evitar riesgos.**

Indicaciones de seguridad para las pistolas de pulverización

- **¡Atención!** Ponerse protección respiratoria: Las nieblas de pintura y los vapores de disolventes son perjudiciales para la salud. Trabajar únicamente en recintos que estén bien ventilados o que dispongan de ventilación artificial. Se recomienda ponerse ropa de trabajo, gafas protectoras, protección de los oídos y guantes.



¡ATENCIÓN! ¡RIESGO DE LESIONES!

No dirigir el chorro de pintura a personas o a animales.

- Con la pistola de pulverización deben procesarse únicamente lacas, disolventes y otros líquidos con un punto de inflamación de 21 °C o superior (véase datos en la lata del material. Clase de peligro admisible: A II y A III).
- Las pistolas de pulverización no deben utilizarse para pulverizar sustancias inflamables.
- Las pistolas de pulverización no deben limpiarse con disolventes inflamables que tienen un punto de inflamación inferior a 21 °C.
- Preste atención a los peligros que pueden proceder del material pulverizado y observe igualmente las indicaciones en las etiquetas de los depósitos, o las instrucciones del fabricante del material pulverizable.
- No pulverice materiales cuyo grado de peligrosidad no es conocido.
- Las pistolas de pulverización no deben utilizarse en locales industriales que entran en la ordenanza de protección contra explosiones.
- Para evitar el peligro de explosión durante los trabajos de pulverización debe siempre asegurarse una buena aireación, ya sea natural o artificial.
- Durante la pulverización en el entorno no deben haber focos de ignición, como p.ej. fuego de llama libre, humo de cigarrillos, chispas, alambres incandescentes y superficies calientes.
- Preste atención a los vapores de disolvente para que no sean aspirados por el equipo. ¡No dirija el chorro de pulverización al equipo!
- La pistola de pulverización no es un juguete. No permita por eso que los niños manejen o jueguen con la pistola de pulverización.
- Antes de proceder a cualquier trabajo en la pistola de pulverización, extraer la clavija de red de la caja de enchufe.
- **No** cubra las superficies que van a ser pulverizadas. Tenga en cuenta que p.ej. por medio del viento, la niebla de pintura puede transportarse a más grandes distancias, pudiendo de esta manera causar daños.
- **No ponga la pistola de pulverización.**

Con los accesorios y piezas de recambio originales de WAGNER tiene la garantía de que todas las normas de seguridad se cumplen.

Datos técnicos

Viscosidad máx.:	90 DIN-s
Tensión:	230 V ~
Potencia absorbida:	280 W
Potencia de pulverización:	65 W
Aislamiento doble:	<input type="checkbox"/>
Nivel de presión sonora*:	81 dB (A); Inseguridad K = 4 dB (A)
Potencia de presión acústica*:	94 dB (A); Inseguridad K = 4 dB (A)

Datos técnicos

Nivel de vibración:	< 2,5 m/s ²
Longitud del tubo flexible:	2,0 m
Peso:	aprox. 1,6 kg

* Medición según EN 50144-2-7:2000

Descripción (Fig. 1)

1 Tapa de aire	2 Boquilla
3 Tuerca tapón	4 Gatillo de la pistola
5 Regulación de cantidad de material	6 Pistola de pulverización
7 Tubo flexible de aire	8 Interruptor ON/OFF
9 Correa de transporte	10 Filtro de aire
11 Soporte de pistola de pulverización	12 Cable de red
13 Depósito	14 Barra agitadora

Materiales de recubrimiento procesables

Barnices, impregnantes para madera, colorantes, aceites, lacas claras, lacas de color con disolvente y solubles en agua, imprimaciones, lacas bi-componente

Materiales de recubrimiento no procesables

Pinturas para paredes, sosas y materiales de recubrimiento acidíferos. Materiales de recubrimiento con un punto de inflamación inferior a 21°C.

Preparación del material de recubrimiento

Con el modelo W 600 pueden pulverizarse pinturas, lacas y barnices sin diluir o ligeramente diluidos. Puede ver la información detallada en la hoja de datos técnicos del fabricante de la pintura (→ descarga del Internet).

1. Remueva el material y eche la cantidad necesaria en el recipiente de pintura.

Dilución recomendada

Material de pulverización	
Barnices	sin diluir
Impregnantes para madera, colorantes, aceites, desinfectantes, productos fitosanitarios	sin diluir
Lacas de color con disolventes o solubles en agua, imprimaciones, barnices de capa gruesa	diluir de 0 - 10 %

2. Si la cantidad de transporte es muy baja, eche paso a paso 5 - 10 % de diluyente, hasta que la cantidad de transporte se ajuste a sus necesidades.

Puesta en servicio

Antes de conectar a la red de alimentación, prestar atención de que la tensión de red coincida con los datos indicados en la placa de características del equipo.

- Instalar correa de transporte en el equipo. (Fig. 2)
- Desatornillar el depósito de la pistola de pulverización.
- Alinear el tubo de subida. (Fig. 3)

Con el tubo de subida en correcta posición, el contenido del depósito puede pulverizarse casi sin resto.

Para trabajos en objetos tendidos: Girar el tubo de subida hacia delante. (Fig. 3 A)

Para trabajos de pulverización en objetos por encima de la cabeza: Girar el tubo de subida hacia atrás. (Fig. 3 B)

- Poner el depósito sobre una base de papel y llenar el material de pulverización listo para pulverizar. Atornillar bien el depósito en la pistola de pulverización.
- Montar el tubo flexible de aire (Fig. 4, a + b). Meter firmemente el tubo flexible de aire en el empalme del equipo y del mango de la pistola. La posición del tubo flexible puede elegirse a voluntad.
- Poner la pistola de pulverización en el soporte de pistola del equipo.
- Colocar el equipo únicamente sobre una superficie lisa y limpia, ya que de otro modo puede aspirar polvo, etc.
- Colgar el equipo con la correa de transporte.
- Sacar la pistola de pulverización del soporte de pistola y dirigirla al objeto de pulverización.
- Es apropiado realizar antes una prueba de pulverización sobre un cartón o sobre un fondo semejante, para determinar la cantidad de material y la proyección del pulverizado.
- Accionar el interruptor ON/OFF en el equipo.

En la pistola de pulverización pueden ajustarse (según aplicación y objeto) tres diferentes formas del chorro de pulverizado.

Selección de la proyección del pulverizado

- | | | |
|--|---|--|
| Fig. 5 A = chorro en abanico vertical | → | para superficies horizontales |
| Fig. 5 B = chorro en abanico horizontal | → | para superficies verticales |
| Fig. 5 C = chorro redondo | → | para esquinas y cantos, así como superficies de difícil acceso |

Ajuste de la proyección del pulverizado deseada (Fig. 6)

Con la tuerca tapón (1) ligeramente aflojada, girar la tapa de aire (2) a la posición de proyección del pulverizado deseada (flecha). Después apretar de nuevo la tuerca tapón.



¡ADVERTENCIA! ¡Riesgo de lesiones! Nunca apretar el gatillo de la pistola durante el ajuste de la tapa de aire.

Ajuste de la cantidad de material (Fig. 7)

Fijar la cantidad de material girando el elemento regulador en el gatillo de la pistola.

- giro a la izquierda → menos cantidad de material
- + giro a la derecha → más cantidad de material

Técnica de pulverización

- Requisito decisivo en el resultado de la pulverización es cuan lisa y limpia está la superficie de utilización antes de la pulverización. Es por eso que ésta se tiene que someter a un cuidadoso tratamiento previo y mantenerse sin polvo.
 - No cubrir las superficies para pulverizar.
 - Cubrir las partes roscadas u objetos de pulverización semejantes.
 - Es apropiado realizar antes una prueba de pulverización sobre un cartón o sobre un fondo semejante, para determinar el ajuste adecuado de la pistola de pulverización.
- Importante:** Comenzar con el pulverizado fuera de la superficie de pulverización y evitar las interrupciones dentro de la superficie de pulverización.
- El desplazamiento del pulverizado no deberá provenir de la muñeca sino del brazo. De esta manera durante el proceso de pulverización está siempre asegurada la misma distancia entre la pistola de pulverización y la superficie. Elija una distancia de 5 - 15 cm, según la anchura deseada del chorro de pulverizado.

Fig. 8 a: **CORRECTO** distancia uniforme al objeto

Fig. 8 b: **ERRÓNEO** la distancia desigual da lugar a un laqueado irregular

- Dirija la pistola de pulverización uniformemente en sentido transversal o arriba y abajo, según el ajuste de la proyección del pulverizado.
- Una conducción uniforme de la pistola de pulverización tiene como resultado una superficie de calidad uniforme.
- Si el material de recubrimiento se acumula en la boquilla y la tapa de aire, limpiar ambas partes con disolvente o agua.

Interrupción del trabajo hasta 4 horas

- Apagar el equipo.
- Introducir la pistola de pulverización en el soporte de pistola.
- En el procesamiento de lacas bicomponentes el equipo se tiene que limpiar inmediatamente.

Puesta fuera de servicio y limpieza

Una limpieza apropiada es requisito indispensable para un funcionamiento correcto del equipo de aplicación de pintura. La ausencia de limpieza o una limpieza inapropiada anula todo derecho de garantía.

- 1) Extraer la clavija de red. Durante pausas prolongadas y después de terminado el trabajo, purgar el aire de los depósitos. Esto puede realizarse abriendo el depósito por corto

- tiempo y volviéndolo a cerrar, o apretando el gatillo de la pistola y vaciando la pintura al envase original.
- 2) Desenroscar el recipiente. Vaciar el resto del material de recubrimiento de vuelta al envase del material.
 - 3) Limpie con pincel el depósito y el tubo de subida. Limpie el taladro de purga de aire. (Fig. 11, Pos. A)
 - 4) Llenar disolvente o agua en el recipiente y enroscarlo. Se pueden procesar únicamente disolventes con un punto de inflamación por encima de 21 °C.
 - 5) Enchufar la clavija de red, encender el equipo y pulverizar disolvente o agua en un recipiente o un paño.
 - 6) Repetir el procedimiento antes mencionado, hasta que por la boquilla salga disolvente o agua claro.
 - 7) Apagar el equipo y extraer la clavija de red.
 - 8) Desenroscar el depósito y vaciarlo. Sacar el tubo de subida con junta de depósito.
¡ATENCIÓN! Nunca limpiar las juntas y los orificios de boquillas o taladros de aire de la pistola de pulverización con objetos de metal puntiagudos.
 - 9) Desenroscar la tuerca tapón, quitar la tapa de aire y la boquilla. Limpie con pincel y disolvente, o agua, la tapa de aire, la junta de boquilla y la boquilla (Fig. 11, Pos. 5).
 - 10) Limpiar exteriormente la pistola de pulverización y el depósito con un paño empapado con disolvente o agua.
 - 11) Montar de nuevo las partes. Durante el montaje de la boquilla prestar atención a la correcta alineación (véase "Montaje").

Montaje

Deslizar la junta de boquilla (Fig. 10, Pos.1) con muesca (ranura) delante a la boquilla (Fig. 10, Pos. 2). Insertar la boquilla en el cuerpo de pistola y mediante giro localizar la posición correcta. Calar la tapa de aire en la boquilla y apretarla con la tuerca tapón.

Introducir la junta de depósito por abajo al tubo de subida y deslizarla hasta la unión. Girar para ello ligeramente la junta de depósito. Insertar el tubo de subida con junta de depósito en el cuerpo de pistola.

Mantenimiento

Cambiar el filtro de aire según el grado de suciedad. Para este fin, extraer el filtro de aire del aparato (Fig. 9). Volver a insertar el filtro de aire nuevo.

¡Importante! Nunca utilizar el equipo sin filtro de aire, ya que podría aspirarse la suciedad e influir en el funcionamiento del equipo.

Lista de piezas de recambio (Fig. 11)

Pos	Denominación	Nº de ped.
1	Tuerca tapón	0417 319
2	Tapa de aire	2305 129
3	Boquilla	2305 131
4	Junta de boquilla	0417 706
5	Pistola de pulverización con depósito 1400 ml	0417 914
6	Tubo flexible de aire	2308 501
7	Correa de transporte	0414 204
8	Filtro de aire	2308 502
9	Depósito (1400 ml) con tapa	0413 909
10	Tubo de subida	0417 357
11	Junta de depósito	0417 358
12	Barra agitadora	2304 419

Accesorios (no comprendidos en el volumen de suministro)

Denominación	Nº de ped.
Depósito 800 ml con tapa Impide la desecación de la pintura y la evaporación del disolvente.	0413 909

Otra información de la paleta de productos WAGNER respecto a la refacción, visite www.wagner-group.com

Observaciones sobre la eliminación de residuos



El aparato con todos sus accesorios se deberá llevar a una planta de reciclaje que cumpla las normas de protección del medio ambiente. No tire el aparato junto con la basura doméstica. Ayude a mantener limpio el medio ambiente y lleve así su aparato a un centro local de recogida de residuos o infórmese del modo de proceder a este respecto en el comercio especializado.

Información importante acerca de la responsabilidad debida a productos defectuosas

A raíz de un decreto de la UE entrado en vigor el 01.01.1990, el fabricante sólo se responsabiliza de su producto si todas las piezas provienen del fabricante o han sido autorizadas por éste o si todos los elementos son montados y utilizados conforme a las normas. Al utilizar piezas de recambio o accesorios ajenos, la responsabilidad puede anularse completa o parcialmente.

Eliminación de averías

Avería	Causa	Remedio
No sale material de recubrimiento por la boquilla	<ul style="list-style-type: none"> • Boquilla obstruida en la boquilla • Tornillo de regulación de cantidades de material girado demasiado a la derecha (-) • Depósito sin presión de servicio • Depósito vacío • Tubo de subida flojo • Tubo de subida obstruido 	<p>→ Limpiar</p> <p>→ Girar a la izquierda (+)</p> <p>→ Apretar el depósito</p> <p>→ Rellenar</p> <p>→ Meter</p> <p>→ Limpiar</p>
El material de recubrimiento gotea posteriormente por la boquilla	<ul style="list-style-type: none"> • Acumulación de material de recubrimiento en la tapa de aire, la boquilla o la aguja • Boquilla floja • Junta de boquilla gastada • Boquilla gastada 	<p>→ Limpiar</p> <p>→ Apretar la tuerca tapón</p> <p>→ Cambiar</p> <p>→ Cambiar</p>
Pulverización demasiado gruesa	<ul style="list-style-type: none"> • Cantidad de material demasiado grande • Tornillo de regulación de cantidades de material girado demasiado a la izquierda (+) • Boquilla con suciedad • Material de recubrimiento demasiado espeso • Depósito con presión de servicio muy baja • Filtro de aire muy sucio 	<p>→ Girar el tornillo de regulación de cantidades de material a la derecha (-)</p> <p>→ Limpiar</p> <p>→ Seguir diluyendo</p> <p>→ Apretar el depósito</p> <p>→ Cambiar</p>
Chorro de pulverización pulsátil	<ul style="list-style-type: none"> • Material de recubrimiento en el depósito se está acabando • Junta de boquilla gastada • Filtro de aire muy sucio 	<p>→ Rellenar</p> <p>→ Cambiar</p> <p>→ Cambiar</p>
Corrimiento del material de recubrimiento	<ul style="list-style-type: none"> • Mucho material de recubrimiento aplicado • Material de recubrimiento muy fluido 	<p>→ Girar el tornillo de regulación de cantidades de material a la derecha (-)</p> <p>→ Comprobar la viscosidad</p>

Avería	Causa	Remedio
Mucha niebla de material de recubrimiento (Overspray)	<ul style="list-style-type: none"> • Distancia al objeto de pulverización demasiado grande • Mucho material de recubrimiento aplicado 	<ul style="list-style-type: none"> → Acortar la distancia del pulverizado → Girar el tornillo de regulación de cantidades de material a la derecha (-)

2 años de garantía

La garantía es de 2 años, calculada a partir del día de la venta (recibo de la caja). Abarca y se limita a la eliminación gratuita de los defectos ocasionados, con justificación, por la utilización de materiales no perfectos en la fabricación o por un error en el montaje, o a la sustitución gratuita de las piezas defectuosas. Esta garantía queda anulada en caso de utilización o puesta en funcionamiento falsas así como de montaje o reparaciones realizadas por cuenta propia que no están indicadas en nuestras instrucciones de empleo. Las piezas sometidas a desgaste están excluidas de esta garantía. Nos reservamos expresamente el derecho de aplicación de la garantía. La garantía excluye la aplicación industrial. Nos reservamos expresamente el derecho de prestación de garantía. La garantía se anula si el aparato ha sido abierto por otras personas que no pertenecen al servicio técnico de **WAGNER**. Los daños causados durante el transporte, trabajos de mantenimiento así como daños y fallos ocasionados por trabajos defectuosos de mantenimiento no caen bajo las aplicaciones de garantía. La acreditación de la adquisición del aparato tiene que hacerse presentando el recibo original y la tarjeta de garantía completamente rellena en caso de recurrir a la aplicación de la garantía. Manteniéndonos dentro de lo prescrito por la ley, no nos responsabilizamos por aquellos daños a personas, a bienes o consecuenciales, especialmente, si el aparato ha sido aplicado de otra forma que la indicada en las instrucciones de empleo, no ha sido puesto en funcionamiento ni mantenido según nuestras instrucciones de empleo, o un profano ha realizado por su cuenta reparaciones. Nos reservamos el derecho de realizar reparaciones o trabajos de mantenimiento en fábrica que vayan más allá de lo indicado en estas instrucciones de empleo. Por favor, diríjase al lugar de venta en el caso de garantía o de reparación.

E Declaración de conformidad CE

Mediante la presente garantizamos, bajo nuestra exclusiva responsabilidad, que este producto cumple con las correspondientes disposiciones:
2006/42/EG; 2004/108 EG; 2002/95/EG; 2002/96/EG

Normas armonizadas aplicadas:

EN 55014-1: 2006, EN 55014-2: 2001, EN 61000-3-2: 2006, EN 61000-3-3: 2005,
EN 60335-1: 2008, EN 62233: 2008; EN 50144-2-7: 2000



i.V. T. Jeltsch
Senior Vice President
Global Product Strategy & Planning



i. V. J. Ulbrich
Vice President Engineering
Responsable de la documentación



J. Wagner GmbH Otto-Lilienthal-Str. 18 D-88677 Markdorf

Sumário

Instruções gerais de segurança	14
Instruções de segurança para pistolas pulverizadoras	17
Materiais de revestimento que podem ser aplicados	18
Materiais de revestimento que não podem ser aplicados	18
Preparação do material de revestimento	18
Colocação em funcionamento	19
Seleção da imagem de pulverização	20
Regulação do aspecto de pulverização desejado (Fig. 6)	20
Regulação da quantidade de material (Fig. 7)	20
Técnica de pulverização	20
Interrupção do trabalho até 4 horas	21
Colocação fora de funcionamento e limpeza	21
Montagem	22
Manutenção	22
Protecção do ambiente	23
Indicação importante sobre a responsabilidade pelo produto!	23
Reparação de avarias	23
Declaração de conformidade CE	25

Parabéns pela aquisição da pistola pulverizadora WAGNER.

Adquiriu um produto de marca que, para funcionar em perfeitas condições, necessita de ser cuidadosamente limpo e conservado. **Antes de utilizar o aparelho, leia atentamente o manual de instruções e tenha em atenção as instruções de segurança. Guarde cuidadosamente o manual de instruções.**

Instruções gerais de segurança

Atenção!



Leia todos os avisos de segurança e instruções. O desrespeito e incumprimento dos avisos de segurança e respectivas instruções podem provocar risco de ocorrência de choques eléctricos, incêndio e/ou ferimentos graves. O termo "ferramenta eléctrica" refere-se a ferramentas de ligação à rede eléctrica (com cabo eléctrico) e a ferramentas alimentadas por bateria (sem cabo eléctrico).

1. Segurança no posto de trabalho

- a) **Mantenha o seu posto de trabalho limpo e bem iluminado.** *Desordem ou zonas de trabalho mal iluminadas podem provocar a ocorrência de acidentes.*
- b) **Não utilize o aparelho em atmosferas explosivas, onde haja líquidos, gases ou poeiras inflamáveis.** *As ferramentas eléctricas provocam faíscas que podem inflamar as poeiras ou os vapores.*
- c) **Mantenha as crianças e outras pessoas afastadas durante a utilização desta ferramenta eléctrica.** *As distrações podem fazer com que perca o controlo sobre o aparelho.*

2. Segurança eléctrica

- a) **A tomada tem de ser compatível com a ficha eléctrica do aparelho. A ficha não pode ser alterada de modo nenhum. Não utilize fichas adaptadoras nos aparelhos com ligação à terra.** *As fichas inalteradas e as tomadas apropriadas diminuem o risco de choque eléctrico.*
- b) **Evite o contacto físico com superfícies ligadas à terra, tais como tubos, aquecedores, fogões e frigoríficos.** *Há um maior risco de choque eléctrico se o seu corpo estiver em ligação à terra.*
- c) **Mantenha o aparelho afastado da chuva e da humidade.** *Se entrar água num aparelho eléctrico, o risco de choque eléctrico aumenta.*
- d) **Não utilize o cabo eléctrico para transportar ou pendurar o aparelho, nempuxe pelo cabo para extrair a ficha da tomada. Mantenha o cabo afastado do calor, de óleo, de arestas aguçadas ou de peças móveis.** *Os cabos danificados ou enrolados aumentam o risco de choque eléctrico.*

- e) **Quando trabalhar no exterior com ferramentas eléctricas utilize só cabos de extensão que também estejam classificados para uso no exterior.** *A utilização de uma extensão própria para trabalhos ao ar livre diminui o risco de choque eléctrico.*
- f) **Se o uso do aparelho em ambiente húmido não puder ser evitado, utilize um disjuntor diferencial residual.** *O uso de um disjuntor diferencial residual evita a ocorrência de choques eléctricos.*

3. Segurança pessoal

- a) **Esteja atento e tenha os devidos cuidados ao trabalhar com uma ferramenta eléctrica. Não utilize este aparelho se estiver cansado ou sob a influência de drogas, álcool ou medicamentos.** *Um momento de distração durante a utilização deste aparelho pode dar origem a ferimentos graves.*
- b) **Utilize sempre os equipamentos de segurança pessoal e óculos de protecção.** *A utilização dos equipamentos de segurança, tais como máscaras anti-poeira, calçado de segurança anti-derrapante, capacetes de protecção ou protecção para os ouvidos, consoante o tipo de ferramenta eléctrica e a sua finalidade, diminui o risco de ferimentos.*
- c) **Evite que a máquina seja involuntariamente colocada em funcionamento. Assegure-se de que o interruptor está na posição "DESLIGADO" antes de introduzir a ficha na tomada.** *Podem ocorrer acidentes se, ao transportar o aparelho, tiver o dedo no interruptor ou se o aparelho estiver ligado no momento em que o ligar à corrente.*
- d) **Afaste todas as ferramentas de regulação ou chaves de bocas antes deligar o aparelho.** *Uma ferramenta ou chave que se encontre numa peça rotativa pode causar ferimentos.*
- e) **Evite uma posição de trabalho inusual. Assegure-se de que está numa posição segura e mantenha sempre o equilíbrio.** *Deste modo pode controlar melhor o aparelho em situações inesperadas.*
- f) **Utilize roupas apropriadas. Não utilize roupas largas nem jóias. Mantenha o cabelo, as roupas e as luvas afastadas das peças móveis.** *As roupas largas, os acessórios e os cabelos compridos podem ser apanhados pelas peças em movimento.*
- g) **Este aparelho não deve ser manuseado por pessoas (incluindo crianças) com limitações a nível físico, sensorial ou intelectual, nem sem experiência e/ou sem os conhecimentos necessários, a não ser que sejam monitorizadas por uma pessoa responsável pela sua segurança ou que lhes sejam transmitidas as devidas instruções relativamente à utilização do aparelho.** *As crianças deverão ser vigiadas, a fim de garantir que não brincam com o aparelho.*

4. Cuidados a ter no manuseamento e na utilização de ferramentas eléctricas

- a) **Não sobrecarregue o aparelho. Utilize a ferramenta eléctrica adequada ao trabalho a realizar.** *Com a ferramenta eléctrica adequada trabalha melhor e com maior segurança em cada fase do trabalho.*
- b) **Não utilize ferramentas eléctricas com interruptores avariados.** *Uma ferramenta eléctrica que não se consegue ligar ou desligar é perigosa e tem de ser reparada.*
- c) **Retire a ficha da tomada antes de efectuar regulações, trocar acessórios ou guardar o aparelho.** *Esta medida de precaução evita que o aparelho se ligue inadvertidamente.*
- d) **Guarde as ferramentas eléctricas que não estejam a ser utilizadas fora do alcance das crianças. Não deixe este aparelho ser utilizado por pessoas que não estejam familiarizadas com ele ou que não tenham lido estas instruções.** *As ferramentas eléctricas são perigosas se forem utilizadas por pessoas inexperientes.*
- e) **Conserve o aparelho com cuidado. Verifique se as peças móveis funcionam correctamente e não prendem, se há peças partidas ou tão danificadas, que comprometam o funcionamento do aparelho. Mandar reparar as peças danificadas antes de utilizar o aparelho.** *Muitos acidentes têm origem na má manutenção das ferramentas eléctricas.*
- f) **Utilize a ferramenta eléctrica, os acessórios, as ferramentas intercambiáveis, etc. de acordo com estas instruções e da forma prescrita para este tipo de aparelhos em particular. Tenha em atenção as condições de trabalho e a actividade a executar.** *A utilização de ferramentas eléctricas para outros fins, que não os indicados, pode dar origem a situações perigosas.*

5. Service

- a) **Mandar reparar o seu aparelho apenas por pessoal especializado qualificado e com peças de substituição originais.** *Deste modo garante-se que a segurança do aparelho se mantém.*
- b) **Caso o cabo de ligação à rede deste aparelho seja danificado, o mesmo terá de ser substituído pelo fabricante ou pelo respectivo serviço de apoio ao cliente ou por pessoal qualificado para o efeito, de modo a prevenir a ocorrência de acidentes.**

Instruções de segurança para pistolas pulverizadoras

- **Atenção!** Use protecção respiratória: A névoa da tinta pulverizada e os vapores dos solventes são nocivos para a saúde. Trabalhe apenas em salas bem ventiladas ou com ventilação artificial. Recomenda-se a utilização de vestuário de trabalho, óculos de protecção, protecção para os ouvidos e luvas.



ATENÇÃO! PERIGO DE FERIMENTOS!

Não pulverize na direcção de pessoas ou de animais.

- Só pode utilizar tintas, solventes e outros líquidos com ponto de inflamação igual ou superior a 21 °C (ver indicações na embalagem do material. Classes de perigo A II e A III admissíveis).
- Não é permitido utilizar as pistolas para pulverizar substâncias combustíveis.
- Não é permitido limpar as pistolas pulverizadoras com solventes combustíveis com um ponto de inflamação inferior a 21 °C.
- Tenha em atenção os perigos que o material pulverizado pode suscitar e respeite as inscrições dos depósitos ou as instruções do fabricante.
- Não pulverize materiais cuja perigosidade desconheça.
- Não é permitido utilizar as pistolas pulverizadoras em instalações abrangidas pelo Decreto relativo à protecção contra o risco de explosão.
- É obrigatório providenciar uma ventilação natural ou artificial adequada que evite o perigo de explosão durante os trabalhos de pulverização.
- Não é permitida a presença de fontes de ignição como, por exemplo, fogo aberto, cigarros acesos, centelhas, fios incandescentes e superfícies quentes durante a pulverização.
- Tenha o cuidado de impedir que o aparelho aspire vapores de solventes. Não pulverize para cima do aparelho!
- A pistola pulverizadora não é um brinquedo. Não permita, por conseguinte, que crianças manuseiem ou brinquem com a pistola pulverizadora.
- Retire a ficha da tomada antes de qualquer trabalho com a pistola pulverizadora.
- **Não** cubra as superfícies a pulverizar. Trabalhe de forma a impedir que a névoa de pulverização seja transportada a grandes distâncias, por exemplo, pelo vento, e possa provocar danos.
- **Não deite a pistola pulverizadora.**

Com acessórios e peças sobressalentes originais da WAGNER tem a garantia de cumprimento de todas as prescrições de segurança.

Dados técnicos

Viscosidade máx.:	90 DIN-s
Tensão:	230 V ~
Consumo de energia:	280 W
Potência de atomização:	65 W
Isolamento duplo:	<input type="checkbox"/>

Dados técnicos

Nível de intensidade sonora*:	81 dB (A); Margem de confiança K = 4 dB (A)
Potência de pressão akústica*:	94 dB (A); Margem de confiança K = 4 dB (A)
Nível de vibração:	< 2,5 m/s ²
Comprimento do tubo flexível:	2,0 m
Peso:	aprox. 1,6 kg

* Medido de acordo com a norma EN 50144-2-7:2000

Descrição (Fig. 1)

1 Válvula do ar	2 Injetor
3 Porca de capa	4 Estribo de puxar
5 Regulação da quantidade de material	6 Pistola pulverizadora
7 Tubo do ar	8 Interruptor LIGAR/DESLIGAR
9 Cinto de suporte	10 Filtro do ar
11 Suporte da pistola pulverizadora	12 Cabo eléctrico
13 Depósito	14 Vara para mistura

Materiais de revestimento que podem ser aplicados

Velaturas, produtos de protecção da madeira, mordentes, óleos, tintas transparentes, tintas com solventes e diluíveis em água, primários, tintas bi-componentes

Materiais de revestimento que não podem ser aplicados

Tintas para paredes, soluções alcalinas e materiais de revestimento ácidos. Materiais de revestimento com um ponto de inflamação inferior a 21 °C.

Preparação do material de revestimento

Com o W 600, podem-se pulverizar tintas, vernizes e velaturas, sem diluir, ou apenas ligeiramente diluídos. Pode obter informações detalhadas no folheto de instruções do fabricante de tintas (→ Download através da Internet).

1. Agite o material e introduza a necessária quantidade no depósito de tinta.

Recomendações de diluição

Material de pulverização	
Tintas transparentes	não diluídos
Produtos de protecção da madeira, mordentes, óleos, desinfectantes, produtos de protecção fitossanitária	não diluídos
Tintas com solventes ou diluíveis em água, primários, tintas transparentes de película espessa	diluir em 0 - 10 %

2. Se o caudal for insuficiente, diluir gradualmente 5 – 10 % até o caudal corresponder às suas exigências.

Colocação em funcionamento

Antes de ligar, certifique-se que a tensão de rede coincide com o valor indicado na placa de potência.

- Aplique o cinto de suporte no aparelho. (Fig. 2)
- Desenrosque o depósito da pistola pulverizadora.
- Alinhe o tubo de alimentação. (Fig. 3)

Se o tubo de alimentação estiver na posição correcta, o conteúdo do depósito pode ser pulverizado praticamente até ao fim.

Trabalhos em objectos colocados na horizontal: Rode o tubo de alimentação para a frente. (Fig. 3 A)

Trabalhos de pulverização de objectos colocados na vertical: Rode o tubo de alimentação para trás. (Fig. 3 B)
- Coloque o depósito sobre uma base de papel e encha-o com o material de revestimento já preparado. Enrosque o depósito firmemente na pistola pulverizadora.
- Monte o tubo do ar (Fig. 4, a+b). Encaixe com firmeza o tubo do ar na ligação do aparelho e do punho da pistola. O tubo pode ser colocado em qualquer posição à sua escolha.
- Coloque a pistola pulverizadora no suporte próprio do aparelho.
- Só deposite o aparelho numa superfície plana e limpa. Caso contrário, o aparelho poderá aspirar poeiras e outros corpos estranhos.
- Use o aparelho a tiracolo, apoiado no cinto de suporte.
- Retire a pistola pulverizadora do respectivo suporte e aponte-a na direcção do objecto a pulverizar.
- É conveniente testar a pulverização num cartão ou numa base semelhante, para determinar a quantidade correcta de material a aplicar e avaliar o aspecto da pulverização.
- Accione o interruptor LIGAR/DESLIGAR do aparelho.
- O aparelho está equipado com uma protecção térmica que desliga o aparelho no caso de sobreaquecimento. Nesta situação, desligar o aparelho, retirar a ficha da tomada e deixar o aparelho arrefecer, pelo menos, durante 30 minutos. Eliminar as causas do sobreaquecimento, por exemplo, tubo dobrado, filtro de ar sujo, ranhura de aspiração do ar obstruída.

Na pistola pulverizadora pode seleccionar, em função da aplicação e do objecto pretendidos, três formas de jacto pulverizador diferentes.

Seleção da imagem de pulverização

- | | | |
|--|---|--|
| Fig. 5 A = jacto plano vertical | → | para superfícies horizontais |
| Fig. 5 B = jacto plano horizontal | → | para superfícies verticais |
| Fig. 5 C = jacto redondo | → | para cantos e arestas, bem como para áreas de difícil acesso |

Regulação do aspecto de pulverização desejado (Fig. 6)

Afrouxe ligeiramente a porca de capa (1) e rode a válvula do ar (2) para a posição desejada para seleccionar o aspecto de pulverização (seta). Seguidamente, aperte de novo a porca de capa.



ATENÇÃO!

Perigo de ferimentos! Nunca puxe o estribodurante a regulação da válvula do ar.

Regulação da quantidade de material (Fig. 7)

Defina a quantidade de material, rodando o botão de regulação no estribo da pistola.

- rodagem para a esquerda → menos quantidade de material
- + rodagem para a direita → mais quantidade de material

Técnica de pulverização

- O resultado do trabalho depende de forma decisiva do grau de lisura e de limpeza da superfície a pulverizar. Prepare com cuidado a superfície e resguarda da poeira.
- Não cubra as superfícies a pulverizar.
- Cubra as roscas e elementos semelhantes no objecto a pulverizar.
- É conveniente testar a pulverização num cartão ou numa base semelhante, para determinar o grau de regulação adequado.

Importante: Comece a pulverizar fora dos limites do trabalho e evite interrupções dentro da área de pulverização.

- O movimento de pulverização deve partir do braço e não da articulação da mão. Assim, certifique-se que a distância entre a pistola pulverizadora e a área de trabalho se mantém constante durante toda a operação. Selecciona uma distância de 5 - 15 cm, dependendo da largura do jacto de pulverização que pretende.

Fig. 8 a: CORRECTO distância uniforme ao objecto

Fig. 8 b: ERRADO uma distância desigual produz uma pintura irregular

- Execute movimentos uniformes com a pistola pulverizadora, na transversal ou para cima e para baixo, dependendo do aspecto de pulverização que seleccionou.
- Se conduzir a pistola com movimentos uniformes, obterá uma superfície com qualidade uniformizada.
- Limpe com solvente ou com água os resíduos do material de revestimento que eventualmente se acumulem no injectador.

Interrupção do trabalho até 4 horas

- Desligue o aparelho.
- Coloque a pistola de pulverizar no suporte próprio.
- Se tiver trabalhado com tintas bi-componentes, tem de limpar o aparelho imediatamente.

Colocação fora de funcionamento e limpeza

A limpeza adequada do aparelho de pintura é condição necessária para o seu correcto funcionamento. Em caso de falta de limpeza ou de limpeza inadequada, os direitos de garantia são anulados.

- 1) Desligue o aparelho. Purgue o recipiente, se fizer pausas mais prolongadas, e sempre que termine o trabalho. Para o efeito rode ligeiramente e feche o depósito, ou accione o estribo extractor e escoe a tinta para a embalagem original.
- 2) Desenrosque o depósito. Esvazie o resíduo de material de revestimento para dentro da embalagem do material.
- 3) Limpe cuidadosamente o depósito e o tubo de alimentação com um pincel. Limpe o orifício de purga (Fig. 11, A).
- 4) Deite solvente ou água no depósito. Enrosque o depósito. Utilize apenas solventes com um ponto de inflamação superior a 21 °C.
- 5) Ligue o aparelho e pulverize o solvente ou a água para dentro de um depósito ou para um pano.
- 6) Repita a operação anterior até que saia solvente transparente ou água do injector.
- 7) Desligue o aparelho.
- 8) Desenrosque e esvazie o recipiente. Retire o tubo ascendente e o vedante do depósito.
ATENÇÃO! Nunca limpe os vedantes, e os furos do injector ou do ar da pistola pulverizadora com objectos metálicos afiados.
- 9) Desenrosque a porca de capa, retire a válvula do ar e o injector. Limpe a válvula do ar e o vedante do injector com um pincel e com solvente ou água (Fig. 11, 5).
- 10) Limpe o exterior da pistola pulverizadora e do depósito com um pano embebido em solvente ou água.
- 11) Torne a montar as peças. Monte o injector, tendo o cuidado de o alinhar correctamente (ver montagem).

Montagem

Enfie o vedante do injector (Fig. 10, 1) com a porca (ranhura) no injector (Fig. 10, 2). Coloque o injector no corpo da pistola e rode até encontrar a posição correcta.

Coloque a válvula do ar no injector e aperte firmemente com a porca de capa. Enfie por baixo o vedante do depósito no tubo de alimentação e empurre-o para além da extremidade, rodando ligeiramente. Coloque o tubo de alimentação com o vedante do depósito no corpo da pistola.

Manutenção

Substitua o filtro se estiver sujo. Para isso, retirar o filtro de ar do aparelho (fig. 9). Voltar a colocar um filtro de ar novo.

Importante! Nunca opere o aparelho sem o filtro do ar, pois pode aspirar sujidades que influenciem o funcionamento do aparelho.

Lista de peças sobresselentes (Fig. 11)

Pos.	Designação	Enc. n.º
1	Porca de capa	0417 319
2	Válvula do ar	2305 129
3	Injector	0414 352
4	Vedante do injector	0417 706
5	Pistola pulverizadora, incl. depósito de 1400 ml	2325 278
6	Tubo do ar	2319 307
7	Cinto de suporte	2322 299
8	Filtro do ar	2308 502
9	Depósito (de 1400 ml) com tampa	0417 921
10	Tubo de alimentação	0417 357
11	Vedante do depósito	0417 358
12	Vara para mistura	2304 419

Acessórios (não incluídos no aparelho fornecido)

Designação	Enc. n.º
Depósito de 800 ml com tampa Impede que a tinta seque e que o dissolvente se evapore.	0413 909

Para mais informações sobre a paleta de produtos WAGNER relacionados com trabalhos de restauro, consulte o sítio www.wagner-group.com

Protecção do ambiente



O aparelho e os acessórios devem ser enviados para uma instalação de reciclagem compatível com o ambiente. Não elimine o aparelho através do lixo doméstico. Proteja o ambiente e deposite o seu aparelho num ponto de recolha selectiva local ou informe-se no comércio especializado.

Indicação importante sobre a responsabilidade pelo produto!

De acordo com um regulamento comunitário, em vigor desde 01.01.1990, o fabricante só é responsável pelo seu produto, se tiver produzido ou autorizado todas as peças, ou se os aparelhos tiverem sido montados e operados correctamente. A utilização de acessórios e peças sobresselentes que não sejam originais pode anular total ou parcialmente a garantia.

Reparação de avarias

Avaria	Causa	Resolução
Não há material de revestimento no injector	<ul style="list-style-type: none"> • Injetor entupido no injector • Regulação da quantidade de material rodada em excesso para a direita (-) • Não se forma pressão no depósito • Depósito vazio • Tubo de alimentação solto • Tubo de alimentação entupido 	<ul style="list-style-type: none"> → Limpar → Rodar para a esquerda (+) → Apertar o depósito → Recarregar → Encaixar → Limpar
O material de revestimento pinga do injector	<ul style="list-style-type: none"> • Acumulação de material de revestimento na válvula de ar, no injector ou na agulha • Injetor solto • Vedante do injector, desgastado • Injetor desgastado 	<ul style="list-style-type: none"> → Limpar → Apertar a porca de capa → Substituir → Substituir
A atomização é demasiado grossa	<ul style="list-style-type: none"> • Quantidade excessiva de material Parafuso de regulação da quantidade de material rodado em excesso para a direita (+) • Injetor sujo • Material de revestimento com excesso de viscosidade • Insuficiente formação de pressão no depósito • Filtro do ar, muito sujo 	<ul style="list-style-type: none"> → Rodar para a direita o parafuso de regulação da quantidade de material (-) → Limpar → Continuar a diluir → Apertar o depósito → Substituir
O jacto de pulverização pulsa	<ul style="list-style-type: none"> • O material de revestimento do depósito está a acabar • Vedante do injector, desgastado • Filtro do ar, muito sujo 	<ul style="list-style-type: none"> → Recarregar → Substituir → Substituir
Material de revestimento com escorridos	<ul style="list-style-type: none"> • Material de revestimento aplicado em excesso • Material de revestimento demasiado fluido 	<ul style="list-style-type: none"> → Rodar para a direita o parafuso de regulação da quantidade de material (-) → Verificar a viscosidade

Avaria	Causa	Resolução
Névoa excessiva de material de revestimento (pulverização excessiva)	<ul style="list-style-type: none"> • Distância excessiva ao objecto a pulverizar • Material de revestimento aplicado em excesso 	<ul style="list-style-type: none"> → Reduzir a distância de pulverização → Rodar para a direita o parafuso de regulação da quantidade de material (-)

2 anos de garantia

A garantia é válida por 2 anos, a partir do dia da venda (talão da caixa).

Ela abrange e limita-se à eliminação gratuita de defeitos comprovadamente resultantes da utilização de materiais defeituosos na produção ou a erros de montagem ou à substituição gratuita das peças defeituosas. A utilização ou colocação em funcionamento, assim como montagens ou reparações efectuadas por conta própria que não respeitem o nosso manual de instruções, anulam a garantia. Peças sujeitas a desgaste estão igualmente excluídas da garantia. A garantia exclui a utilização industrial. Reservamo-nos expressamente o direito de prestação da garantia. A abertura do aparelho por outras pessoas que não o pessoal de assistência técnica da **WAGNER** anula a garantia. Danos resultantes de transporte, trabalhos de manutenção e danos ou avarias resultantes de trabalhos de manutenção defeituosos não estão cobertos pela garantia. Para recorrer à garantia, é necessário comprovar a aquisição do aparelho por meio do recibo de compra original. Desde que permitido por lei, excluimos qualquer responsabilidade por quaisquer danos pessoais, materiais ou danos consequentes, sobretudo se o aparelho tiver sido utilizado para outro fim que não o indicado no manual de instruções, se tiver sido posto em funcionamento sem respeitar as indicações do manual de instruções ou se uma pessoa sem a respectiva qualificação técnica tiver procedido à manutenção ou reparação do aparelho. Reservamo-nos o direito de realização na fábrica de reparações ou trabalhos de manutenção que vão além dos indicados neste manual de instruções. Solicitamos que, em caso de garantia ou reparação, contacte a loja onde comprou o aparelho.

P Declaração de conformidade CE

Pela presente garantimos, soba nossa exclusiva responsabilidade, que este produto cumpre com as correspondentes disposições:

2006/42/EG; 2004/108 EG; 2002/95/EG; 2002/96/EG

Normas harmonizadas aplicadas:

EN 55014-1: 2006, EN 55014-2: 2001, EN 61000-3-2: 2006, EN 61000-3-3: 2005, EN 60335-1: 2008, EN 62233: 2008; EN 50144-2-7: 2000



i.V. T. Jeltsch
Senior Vice President
Global Product Strategy & Planning



i. V. J. Ulbrich
Vice President Engineering

Responsável pela documentação



J. Wagner GmbH Otto-Lilienthal-Str. 18 D-88677 Markdorf

D **J. Wagner GmbH**
Otto-Lilienthal-Str. 18
D-88677 Markdorf
☎ Hotline 0180 5 59 24 637
☎ +49/ (0) 75 44/ 505-1169

B **Wagner Spraytech Belgique**
Veilinglaan 56-58
1861 Meise-Wolvertem
☎ +32/2/2 69 46 75 ☎ +32/2/2 69 78 45

F **Wagner France S.a.r.l.**
12 Avenue des Tropiques
Z.A. de Courtaboeuf
91978 Les Ulis Cedex
☎ 0 825 011 111 ☎ +33 (0) 1 69 81 72 57

DK/S **Wagner Spraytech Scandinavia A/S**
Helgeshøj Allé 28
DK-2630 Tåstrup
☎ +45/43 27 18 18 ☎ +45/43 43 05 28

CH **J. Wagner AG**
Industriestraße 22
9450 Altstätten
☎ +41/71/7 57 22 11 ☎ +41/71/7 57 23 23

SK **Phobos Corporation Spol.r.o**
Stanica 6, 92700 Sala
Slowakei
☎ +421/31/7 70 78 84 ☎ +421/31/7 70 22 42

NL **Wagner Spraytech Benelux B.V.**
De Heldinnenlaan 200
3543 MB Utrecht
☎ +31/30/2 41 41 55 ☎ +31/30/2 41 17 87

GB **Wagner Spraytech (UK) Ltd.**
The Coach House
2 Main Road
Middleton Cheney OX17 2ND
☎ 01295 714200 ☎ 01295 710100

CZ **E-Coreco s.r.o.**
Na Roudné 102
301 00 Plzen
☎ +420 739 359 518 ☎ +420 227 077 364

E **J. Wagner Spraytech Ibérica S.A.**
Ctra. N-340, Km 1245,4
08750 Molins de Rei (Barcelona)
☎ +34/93/6 80 00 28 ☎ +34/93/6 68 01 56

SLO Adresa servisa:
GMA Elektromehanika d.o.o.
Cesta Andreja Bitenca 115,
Ljubljana 1000/Slowenien
☎ +386(1)/583 83 04 ☎ +386(1)/518 38 03

H Magyarországi szerviz
Hondimpex KFT.
Kossuth L. u. 48-50
8060 Mór
☎ +36(-22)/407 321 ☎ +36(-22)/407 852

PL **PUT Wagner Service**
ul. E. Imieli 14
41-605 Swietochlowice
☎ +48/32/2 45 06 19 ☎ +48/32/2 41 42 51

HR Adresa servisa:
EL-ME-HO
Horvatinčićev put 2
10436 Rakov Potok/Kroatien
☎/☎ +385(-1)65 86 - 028

AUS **Wagner Spraytech Australia Pty. Ltd.,**
14-16 Kevlar Close,
Braeside, VIC 3195/Australia
☎ +61/3/95 87 20 00 ☎ +61/3/95 80 91 20

www.wagner-group.com