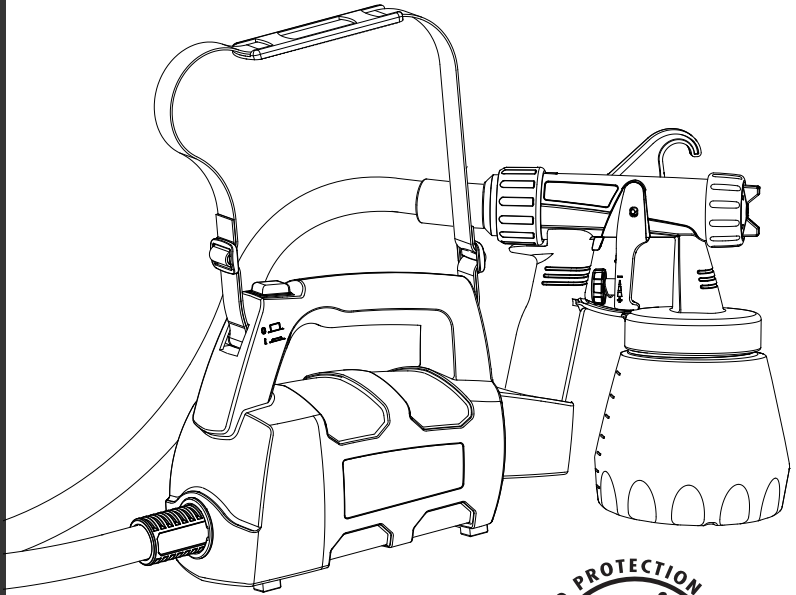


Originalbetriebsanleitung

WAGNER



2 Jahre
Garantie

2 years
WARRANTY

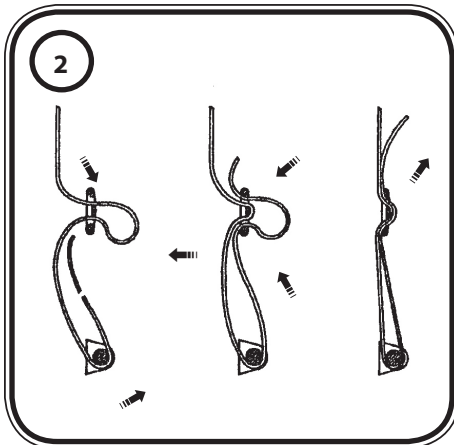
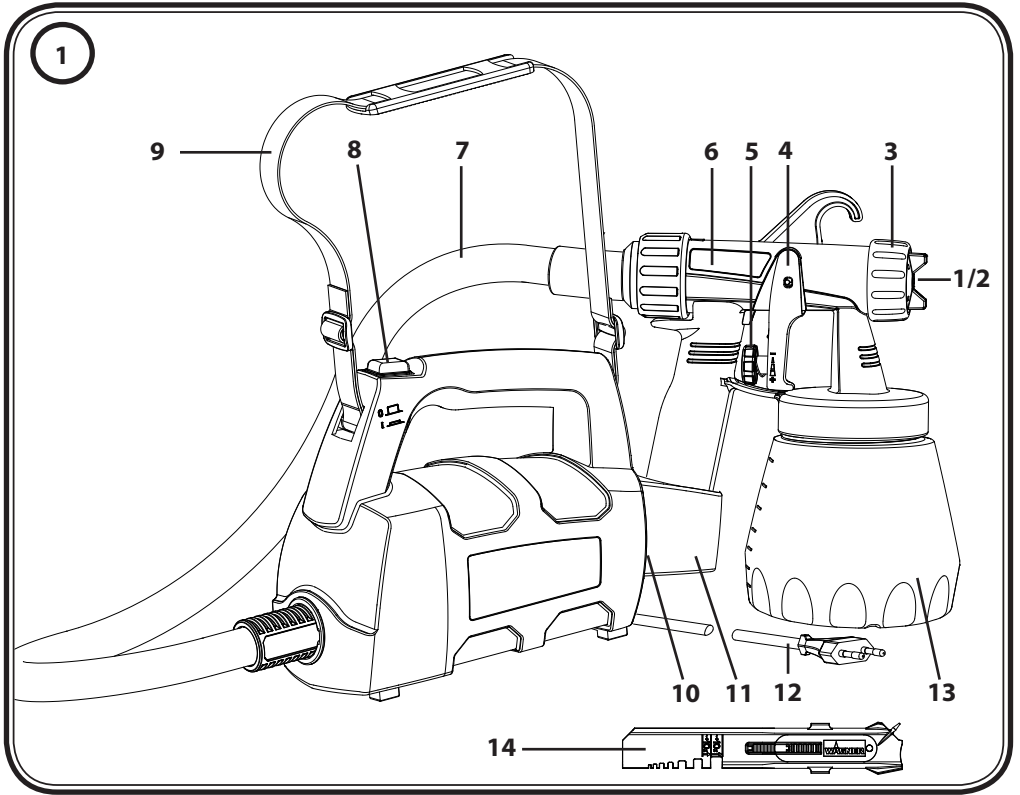
2 ans de
GARANTIE

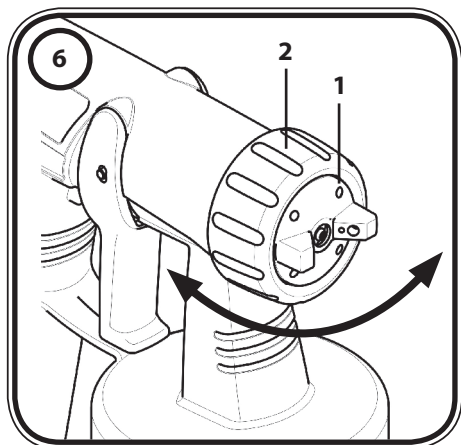
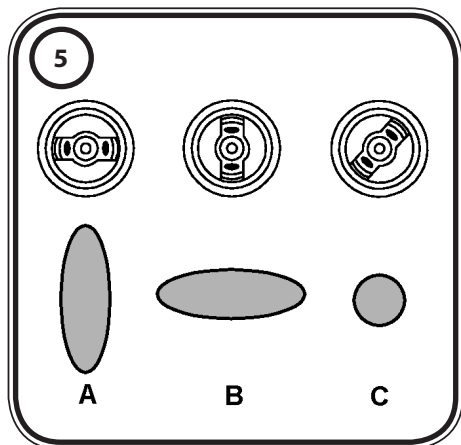
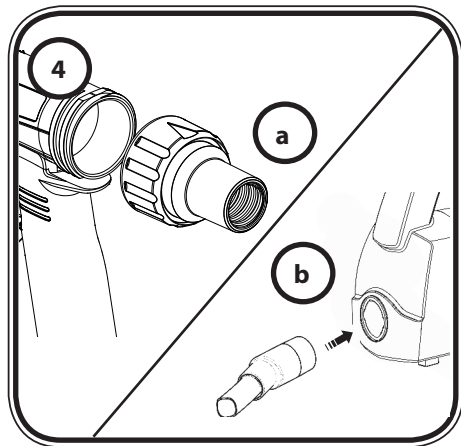
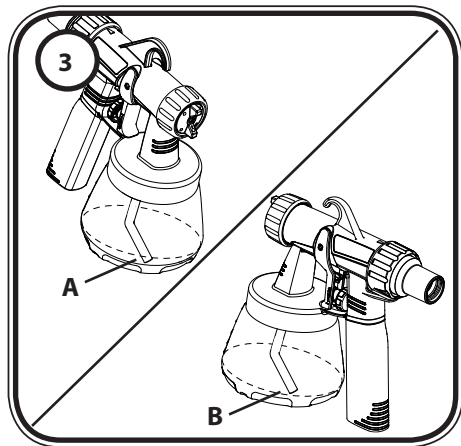
2 ans de
GARANTIE

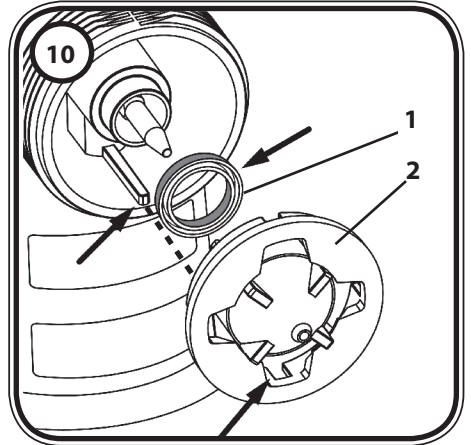
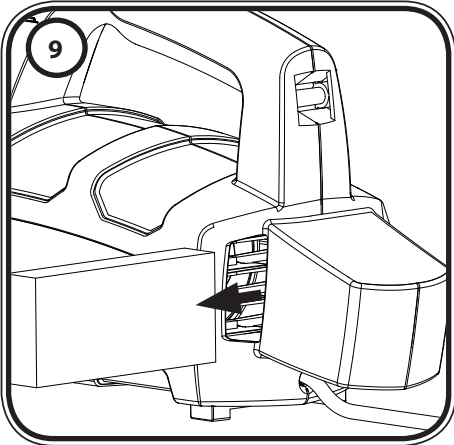
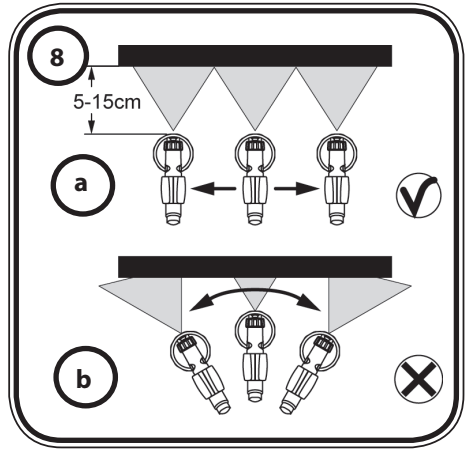
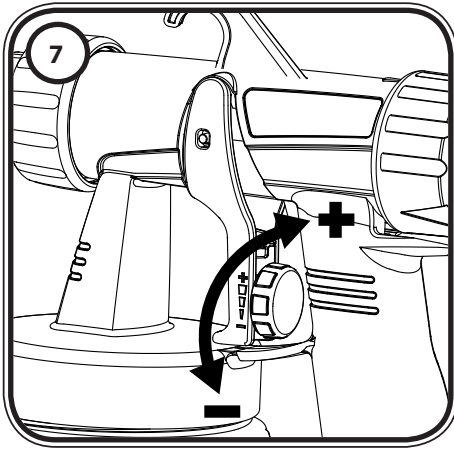
W 600 WoodPerfect

D/GB/F/NL

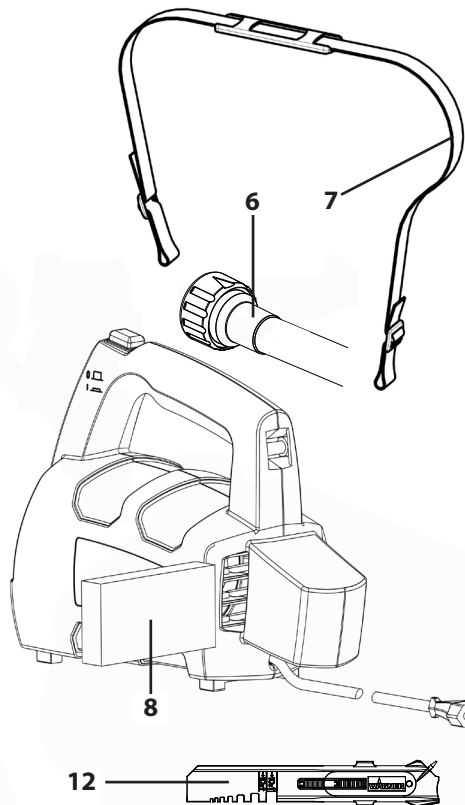
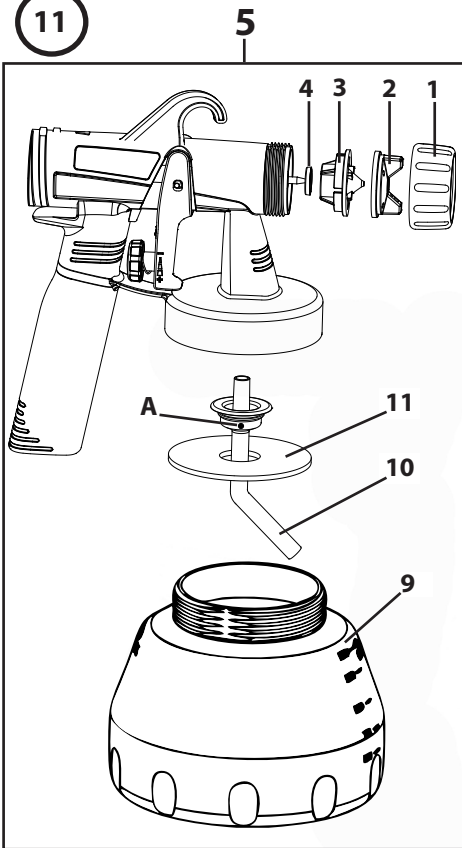








11



1 - 11

12 - 22

23 - 33

34 - 44

 +  +   46

Herzlichen Glückwunsch zum Erwerb Ihrer WAGNER Spritzpistole.

Sie haben ein Markengerät erworben, das für eine reibungslose Funktion einer sorgfältigen Reinigung und Pflege bedarf. **Bitte lesen Sie vor Inbetriebnahme des Gerätes die Bedienungsanleitung genau durch und beachten Sie die Sicherheitshinweise. Bewahren Sie die Bedienungsanleitung sorgfältig auf.**

Allgemeine Sicherheitshinweise

Achtung!



Sämtliche Anweisungen sind zu lesen. Fehler bei der Einhaltung der nachstehend aufgeführten Anweisungen können elektrischen Schlag, Brand und/oder schwere Verletzungen verursachen. Der nachfolgend verwendete Begriff "Elektrowerkzeug" bezieht sich auf netzbetriebene Elektrowerkzeuge (mit Netzkabel) und auf akkubetriebene Elektrowerkzeuge (ohne Netzkabel).

1. Arbeitsplatzsicherheit

- a) **Halten Sie Ihren Arbeitsbereich sauber und gut beleuchtet.** Unordnung oder unbeleuchtete Arbeitsbereiche können zu Unfällen führen.
- b) **Arbeiten Sie mit dem Gerät nicht in explosionsgefährdeter Umgebung, in der sich brennbare Flüssigkeiten, Gase oder Stäube befinden.** Elektrowerkzeuge erzeugen Funken, die den Staub oder die Dämpfe entzünden können.
- c) **Halten Sie Kinder und andere Personen während der Benutzung des Elektrowerkzeugs fern.** Bei Ablenkung können Sie die Kontrolle über das Gerät verlieren.

2. Elektrische Sicherheit

- a) **Der Anschlussstecker des Gerätes muss in die Steckdose passen. Der Stecker darf in keiner Weise verändert werden. Verwenden Sie keine Adapterstecker gemeinsam mit schutzgeerdeten Geräten.** Unveränderte Stecker und passende Steckdosen verringern das Risiko eines elektrischen Schlages.
- b) **Vermeiden Sie Körperkontakt mit geerdeten Oberflächen, wie von Rohren, Heizungen, Herden und Kühlschränken.** Es besteht ein erhöhtes Risiko durch elektrischen Schlag, wenn Ihr Körper geerdet ist.
- c) **Halten Sie das Gerät von Regen oder Nässe fern.** Das Eindringen von Wasser in ein Elektrogerät erhöht das Risiko eines elektrischen Schlages.
- d) **Zweckentfremden Sie das Kabel nicht, um das Gerät zu tragen, aufzuhängen oder um den Stecker aus der Steckdose zu ziehen. Halten Sie das Kabel fern von Hitze, Öl, scharfen Kanten oder sich bewegenden Geräteteilen.** Beschädigte oder verwickelte Kabel erhöhen das Risiko eines elektrischen Schlages.

- e) **Wenn Sie mit einem Elektrowerkzeug im Freien arbeiten, verwenden Sie nur Verlängerungskabel, die auch für den Außenbereich geeignet sind.** *Die Anwendung eines für den Außenbereich geeigneten Verlängerungskabels verringert das Risiko eines elektrischen Schlages.*
- f) **Wenn der Betrieb des Gerätes in feuchter Umgebung nicht vermeidbar ist, verwenden Sie einen Fehlerstromschutzschalter.** *Der Einsatz eines Fehlerstromschutzschalters verhindert das Risiko eines elektrischen Schlages.*

3. Sicherheit von Personen

- a) **Seien Sie aufmerksam, achten Sie darauf, was Sie tun, und gehen Sie mit Vernunft an die Arbeit mit einem Elektrowerkzeug. Benutzen Sie das Gerät nicht, wenn Sie müde sind oder unter dem Einfluss von Drogen, Alkohol oder Medikamenten stehen.** *Ein Moment der Unachtsamkeit beim Gebrauch des Gerätes kann zu ernsthaften Verletzungen führen.*
- b) **Tragen Sie persönliche Schutzausrüstung und immer eine Schutzbrille.** *Das Tragen persönlicher Schutzausrüstung, wie Staubmaske, rutschfeste Sicherheitsschuhe, Schutzhelm oder Gehörschutz, je nach Art und Einsatz des Elektrowerkzeuges, verringert das Risiko von Verletzungen.*
- c) **Vermeiden Sie eine unbeabsichtigte Inbetriebnahme. Vergewissern Sie sich, dass der Schalter in der Position "AUS" ist, bevor Sie den Stecker in die Steckdose stecken.** *Wenn Sie beim Tragen des Geräts den Finger am Schalter haben oder das Gerät eingeschaltet an die Stromversorgung anschließen, kann dies zu Unfällen führen.*
- d) **Entfernen Sie Einstellwerkzeuge oder Schraubenschlüssel, bevor Sie das Gerät einschalten.** *Ein Werkzeug oder Schlüssel, der sich in einem drehenden Geräteteil befindet, kann zu Verletzungen führen.*
- e) **Vermeiden Sie eine abnormale Körperhaltung. Sorgen Sie für einen sicheren Stand und halten Sie jederzeit das Gleichgewicht.** *Dadurch können Sie das Gerät in unerwarteten Situationen besser kontrollieren.*
- f) **Tragen Sie geeignete Kleidung. Tragen Sie keine weite Kleidung oder Schmuck. Halten Sie Haare, Kleidung und Handschuhe fern von sich bewegenden Teilen.** *Lockere Kleidung, Schmuck oder lange Haare können von sich bewegenden Teilen erfasst werden.*
- g) **Dieses Gerät ist nicht dafür bestimmt, durch Personen (einschließlich Kinder) mit eingeschränktem physischen, sensorischen oder geistigen Fähigkeiten oder mangels Erfahrung und/oder mangels Wissen benutzt zu werden, es sei denn, sie werden durch eine für Ihre Sicherheit zuständige Person beaufsichtigt oder erhielten von ihr Anweisungen, wie das Gerät zu**

benutzen ist. Kinder sollen beaufsichtigt werden um sicherzustellen, dass sie nicht mit dem Gerät spielen.

4. Sorgfältiger Umgang und Gebrauch von Elektrowerkzeugen

- a) **Überlasten Sie das Gerät nicht. Verwenden Sie für Ihre Arbeit das dafür bestimmte Elektrowerkzeug.** *Mit dem passenden Elektrowerkzeug arbeiten Sie besser und sicherer im angegebenen Leistungsbereich.*
- b) **Benutzen Sie kein Elektrowerkzeug, dessen Schalter defekt ist.** *Ein Elektrowerkzeug, das sich nicht mehr ein- oder ausschalten lässt, ist gefährlich und muss repariert werden.*
- c) **Ziehen Sie den Stecker aus der Steckdose, bevor Sie Geräteeinstellungen vornehmen, Zubehörteile wechseln oder das Gerät weglegen.** *Diese Vorsichtsmaßnahme verhindert den unbeabsichtigten Start des Geräts.*
- d) **Bewahren Sie unbenutzte Elektrowerkzeuge außerhalb der Reichweite von Kindern auf. Lassen Sie Personen das Gerät nicht benutzen, die mit diesem nicht vertraut sind oder diese Anweisungen nicht gelesen haben.** *Elektrowerkzeuge sind gefährlich, wenn Sie von unerfahrenen Personen benutzt werden.*
- e) **Pflegen Sie das Gerät mit Sorgfalt. Kontrollieren Sie, ob bewegliche Geräteteile einwandfrei funktionieren und nicht klemmen, ob Teile gebrochen oder so beschädigt sind, dass die Funktion des Gerätes beeinträchtigt ist. Lassen Sie beschädigte Teile vor dem Einsatz des Gerätes reparieren.** *Viele Unfälle haben ihre Ursache in schlecht gewarteten Elektrowerkzeugen.*
- f) **Verwenden Sie Elektrowerkzeug, Zubehör, Einsatzwerkzeuge usw. entsprechend diesen Anweisungen und so, wie es für diesen speziellen Gerätetyp vorgeschrieben ist. Berücksichtigen Sie dabei die Arbeitsbedingungen und die auszuführende Tätigkeit.** *Der Gebrauch von Elektrowerkzeugen für andere als die vorgesehenen Anwendungen kann zu gefährlichen Situationen führen.*

5. Service

- a) **Lassen Sie Ihr Gerät nur von qualifiziertem Fachpersonal und nur mit Original-Ersatzteilen reparieren.** *Damit wird sichergestellt, dass die Sicherheit des Geräts erhalten bleibt.*
- b) **Wenn die Netzanschlussleitung dieses Gerätes beschädigt wird, muss sie durch den Hersteller oder sein Kundendienst oder eine ähnlich qualifizierte**

Person ersetzt werden, um Gefährdungen zu vermeiden.

Sicherheitshinweise für Spritzpistolen

- **Achtung!** Atemschutz tragen: Farbnebel und Lösungsmitteldämpfe sind gesundheitsschädlich. Nur in gut belüfteten Räumen oder bei künstlicher Belüftung arbeiten. Das Tragen von Arbeitskleidung, Schutzbrille, Gehörschutz und Handschuhen wird empfohlen.




ACHTUNG VERLETZUNGSGEFAHR!

Niemals die Pistole auf sich, Personen oder Tiere richten.

- Mit der Spritzpistole dürfen nur Lacke und Lösungsmittel und andere Flüssigkeiten mit einem Flammpunkt von 21 °C oder höher verspritzt werden (siehe Angabe auf der Materialdose. Gefahrenklasse A II und A III zulässig).
- Die Spritzpistolen dürfen nicht zum Sprühen brennbarer Stoffe verwendet werden.
- Die Spritzpistolen dürfen nicht mit brennbaren Lösungsmitteln gereinigt werden die einen Flammpunkt unter 21 °C haben.
- Achten Sie auf die Gefahren die von dem versprühten Stoff ausgehen können und beachten Sie ebenfalls die Aufschriften auf den Behältern oder die vom Hersteller des Stoffes angegebenen Hinweise.
- Versprühen Sie keinerlei Stoffe von denen Sie die Gefährlichkeit nicht kennen.
- In Betriebsstätten, die unter die Explosionsschutz-Verordnung fallen, dürfen die Spritzpistolen nicht benutzt werden.
- Um Explosionsgefahr bei Spritzarbeiten zu vermeiden, muss für eine gute natürliche oder künstliche Lüftung gesorgt werden.
- Beim Spritzen dürfen in der Umgebung keine Zündquellen vorhanden sein, wie z. B. offenes Feuer, Rauchen von Zigaretten, Funken, glühende Drähte und heiße Oberflächen.
- Achten Sie darauf, dass keine Lösemitteldämpfe vom Gerät angesaugt werden. Nicht auf das Gerät sprühen!
- Die Spritzpistole ist kein Spielzeug. Lassen Sie deswegen Kinder nicht mit der Spritzpistole hantieren oder spielen.
- Vor allen Arbeiten an der Spritzpistole den Netzstecker aus der Steckdose ziehen.
- Decken Sie **nicht** zu spritzende Flächen ab. Beachten Sie beim Arbeiten, dass z. B. durch Wind, Farbnebel über größere Distanzen verfrachtet werden kann und dadurch Schäden verursacht werden können.
- **Spritzpistole nicht legen**

Mit original WAGNER Zubehör und Ersatzteilen haben Sie die Gewähr, dass alle Sicherheitsvorschriften erfüllt sind.

Technische Daten

Max. Viskosität:	90 DIN-s
Spannung:	230 V ~
Leistungsaufnahme:	280 W
Zerstäubungsleistung:	65 W
Doppelisolation:	
Schalldruckpegel*:	81 dB (A); Unsicherheit K = 4 dB (A)
Schalleistungspegel*:	94 dB (A); Unsicherheit K = 4 dB (A)
Schwingungspegel:	< 2,5 m/s ²
Luftschlauchlänge:	2,0 m
Gewicht:	ca. 1,6 kg

* Gemessen nach EN 50144-2-7:2000

Beschreibung (Abb. 1)

1 Luftkappe	2 Düse
3 Überwurfmutter	4 Abzugsbügel
5 Materialmengenregulierung	6 Spritzpistole
7 Luftschlauch	8 EIN / AUS Schalter
9 Tragegurt	10 Luftfilter
11 Spritzpistolenhalter	12 Netzkabel
13 Behälter	14 Rührstab

Verarbeitbare Beschichtungsstoffe

Lasuren, Holzschutzmittel, Beizen, Öle, Klarlacke, lösemittelhaltige und wasserverdünnbare Lackfarben, Grundierungen, 2-Komponenten Lacke

Nichtverarbeitbare Beschichtungsstoffe

Wandfarben

Laugen und säurehaltige Beschichtungsstoffe.

Beschichtungsstoffe mit einem Flammpunkt unter 21 °C

Vorbereitung des Beschichtungstoffes

Mit der W 600 können Farben, Lacke und Lasuren unverdünnt oder geringfügig verdünnt versprüht werden. Detaillierte Informationen können Sie dem Technischen Datenblatt des Farbherstellers entnehmen (→ Internet Download).

1. Rühren Sie das Material auf und geben Sie die benötigte Menge in den Farbbehälter.

Verdünnungsempfehlung

Spritzmaterial	
Lasuren	unverdünnt

Verdünnungsempfehlung

Holzschutzmittel, Beizen, Öle, Desinfektionsmittel, Pflanzenschutzmittel	unverdünnt
Lösemittelhaltige oder wasserverdünnbare Lackfarben, Grundierungen, Dickschichtlasuren	0 - 10 % verdünnen

2. Ist die Fördermenge zu gering, schrittweise 5 - 10 % Verdünnung begeben bis die Fördermenge Ihren Anforderungen entspricht.

Inbetriebnahme

Vor Anschluss an das Stromnetz darauf achten, dass die Netzspannung mit der Angabe auf dem Leistungsschild übereinstimmt.

- Tragegurt am Gerät anbringen. (Abb. 2)
- Behälter von der Spritzpistole abschrauben.
- Steigrohr ausrichten. (Abb. 3)
 - Bei richtiger Position des Steigrohres kann der Behälterinhalt fast ohne Rest verspritzt werden.
 - Bei Arbeiten an liegenden Objekten: Steigrohr nach vorne drehen. (Abb. 3 A)
 - Spritzarbeiten bei über Kopf Objekten: Steigrohr nach hinten drehen. (Abb. 3 B)
- Behälter auf Papierunterlage stellen und vorbereiteten Beschichtungsstoff einfüllen. Behälter fest an die Spritzpistole anschrauben.
- Luftschlauch montieren (Abb. 4, a + b). Luftschlauch in den Anschluss des Gerätes und des Pistolengriffs fest einstecken. Die Stellung des Schlauches kann dabei beliebig gewählt werden.
- Spritzpistole in den Pistolenhalter am Gerät stellen.
- Gerät nur auf ebener und sauberer Fläche abstellen. Gerät kann sonst Staub usw. ansaugen.
- Gerät mit Tragegurt umhängen.
- Spritzpistole aus dem Spritzpistolenhalter herausnehmen und auf das Spritzobjekt richten.
- Es ist zweckmäßig, auf Karton oder ähnlichem Untergrund eine Spritzprobe durchzuführen, um die Materialmenge und das Spritzbild zu ermitteln.
- EIN / AUS Schalter am Gerät betätigen.

An der Spritzpistole können je nach Anwendung und Objekt drei verschiedene Spritzstrahlformen eingestellt werden.

Auswahl Spritzbild

- Abb. 5 A** = senkrechter Flachstrahl → für horizontalen Farbauftrag
- Abb. 5 B** = waagrechter Flachstrahl → für vertikalen Farbauftrag
- Abb. 5 C** = Rundstrahl → für Ecken und Kanten sowie schwer zugängliche Flächen

Einstellung des gewünschten Spritzbildes (Abb. 6)

Bei leicht gelöster Überwurfmutter (2) die Luftkappe (1) in die gewünschte Spritzbild-Position drehen (Pfeil). Danach Überwurfmutter wieder festziehen.



WARNUNG! Verletzungsgefahr! Niemals während der Einstellung der Luftkappe den Abzugsbügel ziehen.

Einstellung der Materialmenge (Abb. 7)

Materialmenge durch Drehen der Regulierung am Abzugsbügel der Pistole festlegen.

- nach links drehen → weniger Materialmenge
- + nach rechts drehen → mehr Materialmenge

Spritztechnik

- Das Spritzergebnis hängt entscheidend davon ab, wie glatt und sauber die Oberfläche vor dem Spritzen ist. Deshalb die Oberfläche sorgfältig vorbehandeln und staubfrei halten.
- Nicht zu spritzende Flächen abdecken.
- Gewinde oder ähnliches am Spritzobjekt abdecken.
- Es ist zweckmäßig, auf Karton oder ähnlichem Untergrund eine Spritzprobe durchzuführen, um die passende Spritzpistoleneinstellung zu ermitteln.

Wichtig: Außerhalb der Spritzfläche beginnen und Unterbrechungen innerhalb der Spritzfläche vermeiden.

- Die Spritzbewegung sollte nicht aus dem Handgelenk, sondern aus dem Arm kommen. Somit bleibt während des Spritzvorgangs immer der gleiche Abstand zwischen Spritzpistole und Fläche gewährleistet. Wählen Sie einen Abstand von 5 - 15 cm je nach gewünschter Spritzstrahlbreite.

Abb. 8 a: RICHTIG gleichmäßiger Abstand zum Objekt

Abb. 8 b: FALSCH ungleichmäßiger Abstand erzeugt ungleichmäßige Lackierung

- Bewegen Sie die Spritzpistole gleichmäßig quer oder auf und ab, je nach Spritzbildeinstellung.
- Eine gleichmäßige Spritzpistolenführung ergibt eine einheitliche Oberflächenqualität.
- Bei Beschichtungsstoff-Aufbau an der Düse und Luftkappe, beide Teile mit Lösemittel bzw. Wasser reinigen.

Arbeitsunterbrechung bis 4 Stunden

- Gerät ausschalten.
- Spritzpistole in den Spritzpistolenhalter stecken.
- Beim Verarbeiten von 2 Komponenten Lacke, ist das Gerät sofort zu reinigen.

Außerbetriebnahme und Reinigung

Eine sachgemäße Reinigung ist Voraussetzung für den einwandfreien Betrieb des Farbauftragsgerätes. Bei fehlender oder unsachgemäßer Reinigung werden keine Garantieansprüche übernommen.

- 1) Gerät ausschalten. Bei längeren Pausen und nach Beendigung der Arbeit Behälter entlüften. Dies kann durch kurzes Aufdrehen und anschließendem verschließen des Behälters oder durch Betätigung des Abzugsbügels und Ablassen der Farbe ins Originalgebinde geschehen.
- 2) Behälter abschrauben. Restlicher Beschichtungsstoff in Materialdose zurückleeren.
- 3) Behälter und Steigrohr mit Pinsel vorreinigen. Entlüftungsbohrung reinigen. (Abb. 11 A)
- 4) Lösemittel bzw. Wasser in den Behälter einfüllen. Behälter anschrauben.
Nur Lösemittel mit einem Flammpunkt über 21 °C verwenden.
- 5) Gerät einschalten und Lösemittel bzw. Wasser in einen Behälter oder ein Tuch spritzen.
- 6) Den obigen Vorgang wiederholen, bis an der Düse klares Lösemittel bzw. Wasser austritt.
- 7) Gerät ausschalten.
- 8) Behälter abschrauben und entleeren. Steigrohr mit Behälterdichtung herausziehen.
ACHTUNG! Dichtungen und Düsen- oder Luftbohrungen der Spritzpistole niemals mit spitzen metallischen Gegenständen reinigen.
- 9) Überwurfmutter abschrauben, Luftkappe und Düse abnehmen. Luftkappe, Düsendichtung und Düse mit Pinsel und Lösemittel bzw. Wasser reinigen. (Abb. 11, 5)
- 10) Spritzpistole und Behälter außen mit einem in Lösemittel bzw. Wasser getränktem Tuch reinigen.
- 11) Teile wieder zusammenbauen (siehe "Zusammenbau").

Zusammenbau

Düsendichtung (Abb. 10, 1) mit Nut (Schlitz) voraus in die Düse schieben (Abb. 10, 2). Düse auf den Pistolenkörper stecken und durch Drehen die richtige Position finden. Luftkappe auf Düse stecken und mit Überwurfmutter festziehen.

Behälterdichtung von unten auf das Steigrohr stecken und bis über den Bund schieben, dabei Behälterdichtung leicht drehen. Steigrohr mit Behälterdichtung in Pistolenkörper stecken.

Wartung

Je nach Verschmutzung den Luftfilter austauschen. Hierfür Luftfilter aus dem Gerät ziehen (Abb. 9). Neuen Luftfilter wieder einsetzen.

Wichtig! Gerät niemals ohne Luftfilter betreiben, es könnte Schmutz angesaugt werden und den Betrieb des Gerätes beeinflussen.

Ersatzteilliste (Abb. 11)

Pos.	Benennung	Best. Nr.
1	Überwurfmutter	0417 319
2	Luftkappe	2305 129
3	Düse	0414 352
4	Düsendichtung	0417 706
5	Spritzpistole incl. Behälter 1400 ml	2325 278
6	Luftschlauch	2319 307
7	Tragegurt	2322 299
8	Luftfilter	2308 502
9	Behälter (1400 ml) mit Deckel	0417 921
10	Steigrohr	0417 357
11	Behälterdichtung	0417 358
12	Rührstab	2304 419

Zubehör (nicht im Lieferumfang enthalten)

Benennung	Best. Nr.
Behälter 800 ml mit Deckel Verhindert das Austrocknen der Farbe und Verdunsten von Lösemittel	0413 909

Weitere Informationen zur WAGNER-Produktpalette rund ums Renovieren unter www.wagner-group.com/color

Umweltschutz

Das Gerät samt Zubehör sollte einer umweltgerechten Wiederverwertung zugeführt werden. Geben Sie das Gerät bei der Entsorgung nicht in den Hausmüll. Unterstützen Sie den Umweltschutz und bringen Sie deshalb Ihr Gerät zu einer örtlichen Entsorgungsstelle oder erkundigen Sie sich im Fachhandel.

Wichtiger Hinweis zur Produkthaftung!

Aufgrund einer seit 01.01.1990 gültigen EU-Verordnung haftet der Hersteller nur dann für sein Produkt, wenn alle Teile vom Hersteller stammen oder von diesem freigegeben wurden, bzw. die Geräte sachgemäß montiert und betrieben werden. Bei Verwendung von fremden Zubehör und Ersatzteilen kann die Haftung ganz oder teilweise entfallen.

Behebung von Störungen

Störung	Ursache	Abhilfe
Kein Beschichtungsstoff-austritt an der Düse	<ul style="list-style-type: none"> • Düse verstopft • Materialmengen-Einstellung zu weit nach links gedreht (-) • Kein Druckaufbau im Behälter • Behälter leer • Steigrohr lose • Steigrohr verstopft 	<ul style="list-style-type: none"> → Reinigen → Nach rechts drehen (+) → Behälter anziehen → Nachfüllen → Einstecken → Reinigen
Beschichtungsstoff tropft an der Düse nach	<ul style="list-style-type: none"> • Beschichtungsstoff-Aufbau an Luftkappe, Düse oder Nadel • Düse lose • Düsendichtung verschlissen • Düse verschlissen 	<ul style="list-style-type: none"> → Reinigen → Überwurfmutter anziehen → Auswechseln → Auswechseln
Zu grobe Zerstäubung	<ul style="list-style-type: none"> • Materialmenge zu groß • Materialmengen-Einstellschraube zu weit nach rechts gedreht (+) • Düse verunreinigt • Beschichtungsstoff zu dickflüssig • Zu geringer Druckaufbau im Behälter • Luftfilter stark verschmutzt 	<ul style="list-style-type: none"> → Materialmengen-Einstellschraube nach links drehen (-) → Reinigen → Weiter verdünnen → Behälter anziehen → Auswechseln
Spritzstrahl pulsiert	<ul style="list-style-type: none"> • Beschichtungsstoff im Behälter geht zu Ende • Düsendichtung verschlissen • Luftfilter stark verschmutzt 	<ul style="list-style-type: none"> → Nachfüllen → Auswechseln → Auswechseln
Beschichtungsstoff-Läufer	<ul style="list-style-type: none"> • Zuviel Beschichtungsstoff aufgetragen • Beschichtungsstoff zu dünnflüssig 	<ul style="list-style-type: none"> → Materialmengeneinstellschraube nach links drehen (-)
Zuviel Beschichtungsstoff-Nebel (Overspray)	<ul style="list-style-type: none"> • Abstand zum Spritzobjekt zu groß • Zuviel Beschichtungsstoff-Auftrag 	<ul style="list-style-type: none"> → Spritzabstand verringern → Materialmengeneinstellschraube nach links drehen (-)

2 Jahre Garantie

Die Garantie beträgt 2 Jahre, gerechnet vom Tag des Verkaufes (Kassenbon). Sie umfasst und beschränkt sich auf die kostenlose Behebung der Mängel, die nachweisbar auf die Verwendung nicht einwandfreien Materials bei der Herstellung oder Montagefehler zurückzuführen sind oder kostenlosen Ersatz der defekten Teile. Verwendung oder Inbetriebnahme, sowie selbständig vorgenommene Montagen oder Reparaturen, die nicht in unserer Bedienungsanleitung angegeben sind, schließen eine Garantieleistung aus. Dem Verschleiß unterworfenen Teile sind ebenfalls von der Garantie ausgeschlossen. Die Garantieleistung schließt den gewerblichen Einsatz aus. Die Garantieleistung behalten wir uns ausdrücklich vor. Die Garantie erlischt, wenn das Gerät von anderen Personen als dem **WAGNER** Service - Personal geöffnet wurde. Transportschäden, Wartungsarbeiten sowie Schäden und Störungen durch mangelhafte Wartungsarbeiten fallen, nicht unter die Garantieleistungen. Der Nachweis über den Erwerb des Gerätes muss bei Inanspruchnahme der Gewährleistung durch Vorlage des Originalbeleges geführt werden. Soweit gesetzlich möglich, schließen wir jede Haftung für jegliche Personen,- Sach- oder Folgeschäden aus, insbesondere, wenn das Gerät anders als für den in der Bedienungsanleitung angegebenen Verwendungszweck eingesetzt wurde, nicht nach unserer Bedienungsanleitung in Betrieb genommen oder instandgesetzt oder Reparaturen selbständig von einem Nichtfachmann ausgeführt wurden. Reparaturen oder Instandsetzungsarbeiten, die weitergehen als in dieser Bedienungsanleitung angegeben, behalten wir uns im Werk vor. Im Garantie- bzw. Reparaturfall wenden Sie sich bitte an Ihre Verkaufsstelle.

Sehr geehrter WAGNER-Kunde,

unser Service-Zentrum bietet Ihnen die beste Unterstützung durch unsere Hotline, die wir für Sie unter der Telefon Nummer **0180 5 59 24 637** (14 Cent/Min. aus dem deutschen Festnetz, Mobilfunk max. 42 Cent/Min) geschaltet haben. Unsere Experten garantieren Ihnen schnelle Hilfe und kompetente Auskunft. Sie geben Tipps und Tricks zum Benutzen unserer Produkte.

Email: hotline@wagner-group.com

Translation of the original operating instructions

You have purchased a proprietary device that requires careful cleaning and care to ensure trouble-free functioning. **Read the operating instructions carefully before using the tool and observe the safety instructions. Keep the operating instructions in a safe place.**

General Safety Instructions

Caution!



Read all the instructions. *Non-observance of the instructions below can cause electric shock, fire and or serious personal injuries. The term "power tool" used below covers both mains-operated power tools (with mains lead) and accumulator-operated power tools (without mains lead).*

1. Safety at the workplace

- a) **Keep your workplace clean and well lit.** *Disorder or unlit workplaces may result in accidents.*
- b) **Never use the tool in hazardous areas that contain flammable liquids, gases or dusts.** *Power tools generate sparks that can ignite the dust or vapors.*
- c) **Keep children and other persons away when using the power tool.** *You can lose control of the tool if you are distracted.*

2. Electrical Safety

- a) **The tool plug must fit into the socket. The plug may not be modified in any form. Do not use adaptor plugs together with protective-earthed tools.** *Unmodified plugs and suitable sockets reduce the risk of an electric shock.*
- b) **Avoid physical contact with earthed surfaces such as pipes, heating elements, stoves and refrigerators.** *The risk through electric shock increases if your body is earthed.*
- c) **Keep the equipment away from rain and moisture.** *The risk of an electric shock increases if water penetrates electrical equipment.*
- d) **Do not misuse the mains lead by carrying the tool by the lead, hanging it from the lead or by pulling on the lead to remove the plug. Keep the lead away from heat, oil, sharp edges or moving tool parts.** *Damaged or twisted leads increase the risk of an electric shock.*
- e) **If you work outdoors with a power tool, only use extension cables suitable for outdoor use.** *The use of an extension lead that is suitable for outdoors reduces the risk of an electric shock.*

f) If you cannot avoid using the tool in a damp environment, use a residual current operated circuit-breaker. *Using a residual current operated circuit-breaker avoids the risk of electric shock.*

3. Safety of Persons

- a) Be attentive. Pay attention to what you are doing and work sensibly with a power tool. Do not use the tool if you are tired or under the influence of drugs, alcohol or medication.** *Just a moment of inattentiveness while using the tool can lead to serious injuries.*
- b) Wear personal safety equipment and always wear safety goggles.** *Wearing personal protective equipment, such as dust mask, non-slip safety shoes, safety helm or ear protection, depending on the type of power tools, reduces the risk of injury.*
- c) Avoid accidental starting-up. Ensure that the switch is in the "OFF" position before inserting the plug into the socket.** *Accidents can occur if you carry the power tool while your finger is on the switch or if you connect the power tool to the power supply which it is on.*
- d) Remove setting tools or wrenches before switching on the power tool.** *A tool or wrench that is in a rotating tool part can lead to injuries.*
- e) Avoid an unnatural posture. Ensure that you are standing securely and have your balance at all times.** *This ensures that you can control the tool better in unexpected situations.*
- f) Wear suitable clothing. Do not wear wide clothing or jewelry. Keep your hair, clothes and gloves away from moving parts.** *Loose clothing, jewelry or long hair can be caught in moving parts.*
- g) This appliance is not intended for use by persons (including children) with reduced physical, sensory or mental capabilities, or lack of experience and knowledge, unless they have been given supervision or instruction concerning use of the appliance by a person responsible for their safety.** *Children should be supervised to ensure that they do not play with the appliance.*

4. Careful Handling and Use of Power Tools

- a) Do not overload the tool. Use the power tool designed for the work that you are doing.** *You work better and safer in the specified performance range if you use the suitable power tool.*
- b) Do not use power tools whose switch is defective.** *A power tool that cannot be switched on or off is dangerous and has to be repaired.*

- c) **Remove the plug from the socket before carrying out tool settings, changing accessories or putting the tool away.** *This precautionary measure prevents unintentional starting of the tool.*
- d) **Store unused power tools so that they are inaccessible to children. Do not let persons use the tool who are not familiar with it or who have not read these instructions.** *Power tools are dangerous when they are used by inexperienced persons.*
- e) **Take proper care of your tools. Check whether the moving parts function trouble-free and do not jam, whether parts are broken or damaged so that the tool function is impaired.** *Have damaged parts repaired before using the tool. Many accidents have their origin in power tools that have been maintained badly.*
- f) **Use the power tool, accessories, insert tools, etc. in accordance with these instructions and in a fashion specified for this special tool type. Take the working conditions and the activity to be carried out into consideration.** *The use of power tools for purposes other than the intended ones can lead to dangerous situations.*

5. Service

- a) **Have your tool repaired only by qualified specialist personnel and only with original spare parts.** *This ensures that the tool safety is maintained.*
- b) **If the supply cord is damaged, it must be replaced by the manufacturer or its service agent or a similarly qualified person in order to avoid a safety hazard.**

Safety Instructions for Spray Guns

- **Caution!** Wear breathing equipment: Paint mist and solvent vapors are damaging to health. Always wear breathing equipment and only work in well ventilated rooms or using supplementary ventilating equipment. It is advisable to wear working clothing, safety glasses, ear protection and gloves.



CAUTION: DANGER OF INJURY!

Never point the spray stream towards human beings or animals.

- The spray gun is to be used only for paints and solvents with a 21 °C (32° in UK) flashpoint or higher (See information on the material tin. Hazard class A II and A III permitted).
- Do not use the spray guns to spray flammable substances.
- The spray guns are not to be cleaned with flammable solvents which have a flashpoint under 21 °C.

- Caution against dangers that can arise from the sprayed substance and observe the text and information on the containers or the specifications given by the substance manufacturer.
- Do not spray any liquid of unknown hazard potential.
- The device may not be used in workplaces covered by the explosion-protection regulations.
- To avoid the hazard of explosion when spraying, provide for effective natural or artificial ventilation.
- There must be no sources of ignition such as, for example, open fires, smoke of lit cigarettes, cigars and tobacco pipes, sparks, glowing wires, hot surfaces, etc. in the vicinity during spraying.
- Ensure that no solvent vapors are sucked in by the unit. Do not spray onto the unit!
- The spray gun is not a toy; children must therefore not be allowed to handle it or play with it.
- Before working on the spray gun remove the power plug from the socket.
- Cover areas that are **not** to be sprayed. When working keep in mind that wind, for example, may transport paint mist over great distances and cause damage.
- **Do not lay the spray gun.**

With original WAGNER accessories and spare parts, you have the guarantee that all safety regulations are fulfilled.

Technical Data	
Max. viscosity:	90 DIN-s
Power source:	230 V ~
Power consumption:	280 W
Atomizing output:	65 W
Double insulation:	<input type="checkbox"/>
Sound pressure level*:	81 dB (A); Uncertainty K = 4 dB (A)
Sound pressure output*:	94 dB (A); Uncertainty K = 4 dB (A)
Oscillation level:	< 2.5 m/s ²
Air hose length:	2.0 m
Weight:	approx. 1.6 kg

* Measured in accordance with EN 50144-2-7:2000

Description (Fig. 1)	
1 Air cap	2 Nozzle
3 Union nut	4 Trigger
5 Material volume regulation	6 Spray gun
7 Air hose	8 ON/OFF switch
9 Carrying belt	10 Air filter
11 Spray gun holder	12 Mains lead

Description (Fig. 1)

13 Container	14 Stir stick
--------------	---------------

Coating Materials Suitable for Use

Finishes, wood sealer-preservatives, staining sealers, oils, clear finishes, water- and solvent-based paints, primers, 2-component paints

Coating Materials Not Suitable for Use

Wall paints

Alkali and acidic paints.

Coating materials with a flash point below 21°C.

Preparation of the Coating Material

The W 600 can be used to spray paints, varnishes and glazes that are undiluted or slightly diluted. Detailed information is available in the technical data sheet of the manufacturer (→ Internet Download).

1. Stir the material up and put the required amount into the paint container.

Thinning recommendation

Sprayed material	
Glazes	undiluted
Wood preservatives, mordants, oils, disinfection agents, plant protective agents	undiluted
Paints containing solvents and water-soluble paints, primers, thick-film glazes	dilute by 5 - 10 %

2. If the convey capacity is too low, add 5 - 10 % dilution step-by-step until the convey capacity fulfils your requirements.

Start-up

Before connecting to the mains supply, be sure that the supply voltage is identical with the value given on the rating plate.

- Attach the carrying strap to the unit. **(Fig. 2)**
- Unscrew the container from the spray gun.
- Aligning suction tube. **(Fig. 3)**

If the suction tube is positioned correctly, the container contents can be sprayed without almost any residue.

When spraying horizontal surfaces, turn suction tube forward. (Fig. 3 A)

When spraying objects overhead, turn suction tube back. (Fig. 3 B)

- Set the container on a sheet of paper, pour in the prepared coating material and screw the container tightly onto the spray gun.

- Mount the air hose (Fig. 4, a + b). Insert the air hose firmly into the connection of the unit and the gun handle. The position of the hose is not relevant.
- Insert the spray gun into the gun holder on the unit.
- Put the machine down only on a level, clean surface. Otherwise, the gun may suck in dust, etc.
- Sling on the carrying strap with the unit.
- Remove the spray gun from the gun holder and point it at the object to be coated.
- It is advisable to test spray cardboard or a similar material in order to determine the material quantity and the spray pattern.
- Press the ON/OFF switch at the device.

Three different spray jet settings can be chosen on the spray gun, depending on the application and target object.

Selecting the Spray Setting

- | | | |
|---------------------------------------|---|---|
| Fig. 5 A = horizontal flat jet | → | for horizontal surfaces |
| Fig. 5 B = vertical flat jet | → | for vertical surfaces |
| Fig. 5 C = circular jet | → | for corners, edges and hard-to-reach surfaces |

Adjusting the desired Spray Setting (Fig. 6)

With the union nut (1) slightly unscrewed, turn the air cap (2) to the desired spray-setting position (arrow). Then tighten the union nut.



WARNING!

Danger of injury!

Never pull the trigger guard while adjusting the air cap.

Adjusting the Material Volume (Fig. 7)

Set the material volume by turning the regulator on the trigger guard of the spray gun

- | | | |
|---------------------|---|------------------------|
| - turn to the left | → | lower material volume |
| + turn to the right | → | higher material volume |

Spray Technique

- The spray result depends heavily on the smoothness and cleanliness of the surface to be sprayed. Therefore the surface should be carefully prepared and kept free of dust.
- Cover all surfaces not to be sprayed.
- Cover screw threads or similar parts of the target object.
- It is advisable to test the spray gun on cardboard or a similar surface to find the correct setting.

Important: Begin spraying outside of the target area and avoid interruptions inside the target area.

- The spray movement should come from the arm, not just from the wrist. This ensures that a uniform distance is maintained between the spray gun and the spray surface during the spray operation. Select a distance of 5 - 15 cm, depending on the desired spray jet width.

Fig. 8 a: **CORRECT** Even distance to the object.

Fig. 8 b: **INCORRECT** Uneven distance causes uneven coating.

- Move the spray gun evenly cross-wise or up-and-down, depending on the spray pattern setting.
- An even movement of the spray gun results in an even surface quality.
- When coating material builds up on the nozzle and air cap, clean both parts with a solvent or water.

Interruption of Work till 4 Hours

- Turn the machine off.
- Insert the spray gun into the gun holder.
- When processing 2-component varnishes, clean the device immediately.

Taking Out of Operation and Cleaning

Proper cleaning is the prerequisite for problem-free operation of the paint application device. No warranty claims are accepted in case of improper or no cleaning.

- 1) Turn the machine off. Vent the container in case of longer breaks and after the work has been terminated. This can be done by briefly turning open and then closing the container or by pulling the trigger guard and letting the paint into the original paint container.
- 2) Unscrew the container. Empty any remaining coating material back into the material tin.
- 3) Pre-clean the container and feed tube with a brush. Clean the ventilating bore (Fig. 11, A).
- 4) Pour solvent or water into the container. Screw the container back on.
Use only solvents with a flashpoint over 21 °C.
- 5) Turn on the machine and spray the solvent or water into a container or a cloth.
- 6) Repeat the above procedure until the solvent or water emerging from the nozzle is clear.
- 7) Turn off the machine.
- 8) Screw of the container and empty it. Pull out the suction tub with container seal.
CAUTION! Never clean seals and nozzle or air holes of the spray gun with metal objects.
- 9) Unscrew the union nut and remove the air cap and nozzle. Clean the air cap, nozzle seal and nozzle with a brush and solvent or water (Fig. 11, 5).
- 10) Clean the outside of the spray gun and container with a cloth soaked in solvent or water.
- 11) Assemble the parts again (see "Assembly").

Assembly

Slide the nozzle seal (Fig. 10 1) with the groove (slot) facing forwards into the nozzle (Fig. 10 2). Put the nozzle onto the gun body and find the correct position by turning it. Put the air cap onto the nozzle and tighten it using the union nut.

Place the container seal from below on the suction tube and slide it over the collar, while turning the container seal slightly. Insert the suction tube with container seal in the gun body.

Maintenance

Change the air filter if it is soiled. For this pull the air filter out of the unit (Fig. 9). Insert a new air filter.

WARNING! Never operate the machine without the air filter; dirt could be sucked in and interfere with the function of the machine.

Spare Parts List (Fig. 11)

Pos.	Name	Order No.
1	Union nut	0417 319
2	Air cap	2305 129
3	Nozzle	0414 352
4	Nozzle seal	0417 706
5	Spray gun incl. 1400 ml. container	2325 278
6	Air hose	2319 307
7	Carrying belt	2322 299
8	Air filter	2308 502
9	Container with cover 1400 ml	0417 921
10	Suction tube	0417 357
11	Container seal	0417 358
12	Stir stick	2304 419

Accessories (not included in the delivery)

Name	Order No.
Container with cover 800 ml Ensures that the paint does not dry out and the solvent does not evaporate.	0413 909

Further information about the WAGNER range of products for renovating is available under www.wagner-group.com

Environmental protection



The appliance and accessories should be recycled in an environmentally friendly way. Do not dispose of the appliance with household waste. Support environmental protection by taking the appliance to a local collection point or obtain information from a specialist retailer.

Important Note regarding Product Liability!

Due to an EC ordinance in effect since 01.01.1990, the manufacturer is liable for his product only if all parts originate from or were approved by the manufacturer and the devices are assembled and operated correctly. The use of other accessories and spare parts can partially or completely invalidate the liability.

Correction of Malfunctions

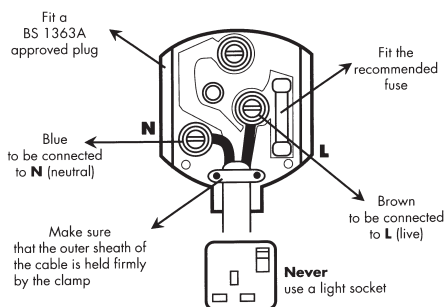
Problem	Cause	Remedy
No coating material emerges from the nozzle	<ul style="list-style-type: none"> • Nozzle clogged • Material volume setting turned too far to the left (-) • No pressure build-up in container • Container empty • Feed tube loose • Feed tube clogged 	<p>→ Clean</p> <p>→ Turn to the right (+)</p> <p>→ Tighten container</p> <p>→ Refill</p> <p>→ Insert</p> <p>→ Clean</p>
Coating material drips from the nozzle	<ul style="list-style-type: none"> • Coating material assembly at air cap, nozzle or needle • Nozzle loose • Nozzle seal worn • Nozzle worn 	<p>→ Clean</p> <p>→ Union nut tighten</p> <p>→ Change</p> <p>→ Change</p>
Atomisation too coarse	<ul style="list-style-type: none"> • Material volume too large • Material volume adjusting screw turned too far to the right (+) • Nozzle contaminated • Viscosity of coating material too high • Too little pressure build-up in container • Air filter heavily soiled 	<p>→ Turn material volume adjusting screw to the left (-)</p> <p>→ Clean</p> <p>→ Dilute further</p> <p>→ Tighten container</p> <p>→ Change</p>
Spray jet pulsates	<ul style="list-style-type: none"> • Coating material in container running out • Nozzle seal worn • Air filter heavily soiled 	<p>→ Refill</p> <p>→ Replace</p> <p>→ Change</p>

Problem	Cause	Remedy
Coating material causes "paint tears"	<ul style="list-style-type: none"> • Too much coating material applied • Viscosity of coating material too low 	→ Turn material volume adjusting screw to the left (-)
Too much fog of coating material (Overspray)	<ul style="list-style-type: none"> • Distance to the object too large • Too much coating material applied 	→ Reduce distance → Turn material volume adjusting screw to the left (-)

Warning

If the supply cord of this appliance is damaged, it must only be replaced by a repair shop appointed by the manufacturer, because special purpose tools are required.

Warning: Do not connect the blue or brown wire to the earth terminal of the plug! The wires in this mains lead are coloured in accordance with the following code:



blue = neutral **brown** = live

As the colours of the wires in the mains lead of this appliance may not correspond with the coloured markings identifying the terminals in your plug, proceed as follows:

- Should the moulded plug have to be replaced, never re-use the defective plug or attempt to plug it into a different 13 A socket. This could result in an electric shock.
- Should it be necessary to exchange the fuse in the plug only use fuses approved by ASTA in accordance with BS 1362. 5 Amp fuses may be used.
- To ensure that the fuse and fuse carrier are correctly mounted please observe the provided markings or colour coding in the plug.
- After changing the fuse, always make sure that the fuse carrier is correctly inserted. Without the fuse carrier, it is not permissible to use the plug.
- The correct fuses and fuse carriers are available from your local electrical supplies stockist.

2 years guarantee

The guarantee runs for two years, counting from the date of sale (sales slip). It covers and is restricted to free-of-charge rectification of faults which are demonstrably attributable to the use of faulty materials in manufacture, or assembly errors; or free-of-charge replacement of the defective parts. The guarantee does not cover incorrect use or commissioning or fitting or repair work which is not stated in our operating instructions. Wearing parts are also excluded from the guarantee. The guarantee excludes commercial use. We expressly reserve the right to fulfil the guarantee. The guarantee expires if the tool is opened up by persons other than **WAGNER** service personnel. Transport damage, maintenance work and loss and damage due to faulty maintenance work are not covered by the guarantee. Under any guarantee claim, there must be proof of purchase of the tool through submission of the original receipt. Wherever legally possible, we exclude all liability for injury, damage or consequential loss, especially if the tool has been used for a purpose other than that stated in the operating instructions, commissioned or repaired other than in accordance with our operating instructions or if repairs are performed by someone who is unqualified. We reserve the right to perform any repairs in excess of those stated in our operating instructions. In case of guarantee or repair, please refer to your point of sale.

Traduction du mode d'emploi original

Vous avez acquis un appareil de marque dont le parfait fonctionnement requiert un nettoyage et un entretien soigneux. **Veillez lire le mode d'emploi avec attention avant la mise en service de l'appareil et respecter les consignes de sécurité. Rangez soigneusement le mode d'emploi.**

Consignes générales de sécurité

Attention!



Lire toutes les instructions. *Des erreurs lors de l'application des instructions mentionnées dans la suite peuvent provoquer un choc électrique, un incendie et/ou de graves blessures. Le terme utilisé dans la suite d'"outils électriques" se rapporte aux outils électriques fonctionnant sur le secteur (avec câble d'alimentation) et aux outils électriques fonctionnant sur accus (sans câble d'alimentation).*

1. Sécurité du poste de travail

- a) **Maintenez votre zone de travail propre et veillez à ce qu'elle soit bien éclairée.** *Le désordre et le manque d'éclairage des zones de travail peuvent être sources d'accident.*
- b) **Ne travaillez pas avec l'appareil dans un environnement à risque d'explosion, là où se trouvent des liquides, gaz ou poussières inflammables.** *Les outils électriques génèrent des étincelles, qui peuvent enflammer la poussière ou les vapeurs.*
- c) **Maintenez les enfants et les autres personnes à distance pendant l'utilisation de l'outil électrique.** *Si vous êtes distrait, vous risquez de perdre le contrôle de l'appareil.*

2. Sécurité électrique

- a) **La fiche de l'appareil doit convenir pour la prise de courant. La fiche ne peut en aucune manière être modifiée. N'utilisez pas d'adaptateur en même temps que des appareils avec protection de terre.** *Une fiche non modifiée et des prises de courant appropriées diminuent le risque de choc électrique.*
- b) **Évitez le contact corporel avec des surfaces mises à la terre, telles que celles de tuyaux, chauffages, cuisinières et réfrigérateurs.** *Il existe un risque accru de choc électrique lorsque votre corps est mis à la terre.*
- c) **Maintenez l'appareil à l'écart de la pluie et de l'humidité.** *L'infiltration d'eau dans un appareil électrique augmente le risque de choc électrique.*

- d) **N'utilisez pas le câble dans un autre but que celui auquel il est destiné, notamment pour porter l'appareil, le suspendre ou pour tirer la fiche de la prise de courant.** *Maintenez le câble à l'écart de la chaleur, de l'huile, des arêtes vives ou de parties d'appareil en mouvement. Les câbles endommagés ou emmêlés augmentent le risque de choc électrique.*
- e) **Lorsque vous travaillez en extérieur, n'utilisez que des rallonges également adaptées à une utilisation en extérieur.** *L'utilisation d'une rallonge appropriée pour l'extérieur diminue le risque de choc électrique.*
- f) **S'il n'est pas possible d'éviter l'utilisation de l'appareil dans un environnement humide, ayez recours à un disjoncteur différentiel.** *Ceci évite le risque d'une décharge électrique.*

3. Sécurité des personnes

- a) **Soyez attentif à ce que vous faites et faites preuve de bon sens lors de l'utilisation d'un outil électrique. N'utilisez pas l'appareil si vous êtes fatigué ou sous l'influence de drogues, de l'alcool ou de médicaments.** *Un moment d'inattention lors de l'utilisation de l'appareil peut provoquer des blessures sérieuses.*
- b) **Portez un équipement de protection personnelle et toujours des lunettes de sécurité.** *Le port d'un équipement de protection personnelle tel que masque antipoussière, chaussures de sécurité antidérapantes, casque de protection ou protection auditive, selon la nature et l'utilisation de l'outil électrique, diminue le risque de blessures.*
- c) **Évitez toute mise en service intempestive de l'appareil. Vérifiez que l'interrupteur est en position "ARRÊT" avant de mettre la fiche dans la prise de courant.** *Si vous avez le doigt sur l'interrupteur de l'appareil pendant son transport ou si vous raccordez l'appareil enclenché à l'alimentation électrique, ceci peut conduire à des accidents.*
- d) **Enlevez les outils de réglage ou la clé à vis avant d'enclencher l'appareil.** *Un outil ou une clé qui se trouve dans une partie d'appareil en mouvement peut être source de blessures.*
- e) **Évitez une posture anormale. Veillez à une position stable et gardez à tout moment l'équilibre.** *De la sorte, vous pourrez mieux maîtriser l'appareil en cas de situation inattendue.*
- f) **Portez des vêtements appropriés. Ne portez pas de vêtements amples ni de bijoux. Maintenez les cheveux, les vêtements et les chaussures à l'écart des pièces en mouvement.** *Les vêtements amples, les bijoux ou les cheveux longs peuvent être saisis par des pièces en mouvement.*

g) Cet appareil n'est pas conçu pour être utilisés par des personnes (y compris des enfants) présentant des aptitudes physiques, sensorielles ou mentales limitées ou disposant d'une expérience et/ou de connaissances insuffisantes, à moins qu'elles ne soient sous la surveillance d'une personne responsable de leur sécurité ou n'aient reçu de celle-ci des instructions sur la manière d'utiliser l'appareil. Les enfants devraient être surveillés afin de s'assurer qu'ils ne jouent pas avec l'appareil.

4. Manipulation et utilisation soigneuses des outils électriques

- a) Ne surchargez pas l'appareil. Utilisez l'outil électrique approprié pour votre travail. Avec l'outil électrique approprié, vous travaillerez mieux et de manière plus sûre dans la plage de puissance indiquée.**
- b) N'utilisez pas d'outil électrique dont l'interrupteur est défectueux. Un outil électrique qui ne se laisse plus mettre en service et hors service est dangereux et doit être réparé.**
- c) Tirez la fiche de la prise de courant avant de procéder à des réglages sur l'appareil, de changer des accessoires ou de ranger l'appareil. Cette mesure de précaution empêche le démarrage intempestif de l'appareil.**
- d) Rangez les outils électriques non utilisés hors de portée des enfants. Ne laissez aucune personne utiliser l'appareil si elle n'est pas familiarisée avec celui-ci ou n'a pas lu ces instructions. Les outils électriques sont dangereux lorsqu'ils sont utilisés par des personnes inexpérimentées.**
- e) Traitez l'appareil avec soin. Contrôlez si les éléments mobiles de l'appareil fonctionnent correctement et se coincent pas, si des pièces sont cassées ou endommagées au point d'entraver le fonctionnement de l'appareil. Faites réparer les pièces endommagées avant d'utiliser l'appareil. De nombreux accidents sont causés par des outils électriques mal entretenus.**
- f) Utilisez l'outil électrique, les accessoires, les outils d'intervention etc. conformément à ces instructions et de la manière prescrite pour ce type particulier d'appareil. Tenez compte à cet effet des conditions de travail et de l'activité à effectuer. L'utilisation d'outils électriques pour d'autres buts que les applications prévues peut conduire à des situations dangereuses.**

5. Maintenance

- a) Faites réparer l'appareil uniquement par du personnel spécialisé qualifié et uniquement avec des pièces de rechange d'origine. Ceci garantira le maintien de la sécurité de l'appareil.**

b) Si la ligne de raccordement secteur de cet appareil est endommagée, elle doit être remplacée par le fabricant ou son service après-vente ou une personne de qualification similaire, afin d'éviter des dangers.

Consignes de sécurité pour pistolet

• **Attention!** Porter une protection respiratoire: le brouillard de peinture et les vapeurs de solvant sont nocifs pour la santé. Travailler uniquement dans des locaux bien ventilés ou avec une ventilation artificielle. Le port de vêtements de travail, de gants, des protections pour les oreilles et un masque de protection est recommandé.



ATTENTION: DANGER DE BLESSURES!

Ne pas diriger l'appareil sur les personnes et les animaux!

- Seules des laques et des solvants d'un point éclair de 21 °C ou supérieur à 21 °C pourront être utilisés dans le pistolet (Voir indications sur le pot de peinture. Les produits dangereux en normes A II et A III sont autorisés).
- Ne pas pulvériser vers des produits inflammables.
- Ne pas nettoyer le pistolet avec des solvants inflammables d'un point éclair inférieur à 21 °C.
- Veuillez vérifier et suivre les instructions données sur les pots de peinture ou les recommandations des fabricants de produits.
- Ne pas pulvériser de liquides présentant un risque.
- Ne pas utiliser le pistolet sur les ateliers et bureaux d'usines qui tombent sous le coup de la loi de protection contre les explosions.
- Pendant la projection, toute source d'inflammation est prohibée dans l'entourage, comme par exemple des flammes, cigarettes allumées, étincelles, fils incandescents ou surfaces chaudes.
- Veiller à ce que l'appareil n'aspire pas de vapeurs de solvants. Ne pas pulvériser vers l'appareil!
- Le pistolet n'est pas un jouet. Ne pas laisser les enfants jouer avec l'appareil ou le manipuler.
- Avant tout travail sur le pistolet, débrancher l'appareil.
- Recouvrir les surfaces à **ne pas pulvériser** avec du ruban adhésif et du papier journal. Ne pas oublier qu'en cas de vent par exemple, les particules de peinture se déplacent et peuvent causer des dégâts.
- **Ne pas poser le pistolet de pulvérisation.**

Les accessoires et pièces de rechange de WAGNER remplissent l'ensemble des prescriptions de sécurité.

Caractéristiques techniques

Viscosité max.:	90 DIN-s
Tension:	230 V ~
Puissance absorbée:	280 W
Puissance de pulvérisation:	65 W
Double insolation:	<input type="checkbox"/>
Niveau de pression sonore*:	81 dB (A); Incertitude K = 4 dB (A)
Niveau sonore en fonction*:	94 dB (A); Incertitude K = 4 dB (A)
Niveau de vibrations:	< 2,5 m/s ²
Longueur du flexible à air:	2,0 m
Poids:	env. 1,6 kg

* Mesure effectuée en conformité avec EN 50144-2-7:2000

Description (Fig. 1)

1 Capot d'air	2 Gicleur
3 Ecrou-raccord	4 Gâchette
5 Réglage de quantité	6 Pistolet
7 Flexible d'air	8 Interrupteur marche - arrêt
9 Bretelle	10 Filtre à air
11 Porte-pistolet	12 Câble réseau
13 Réservoir	14 Mélangeur-agitateur

Produits de revêtement traitables

Glacis, produits de protection du bois, huiles, vernis clairs, peintures contenant des solvants et peintures diluables dans l'eau, couches primaires, couches d'émail de finition, produits décapants, peintures à 2 composants

Produits de revêtement non traitables

Peintures murales

Lessives et produits de revêtements acides.

Produits de revêtement avec un point d'éclair inférieur à 21 °C.

Préparation des produits de revêtement

W 600 permet de pulvériser des peintures, laques et vernis non dilués ou faiblement dilués. Vous trouverez des informations détaillées sur la fiche technique du fabricant (→ téléchargement par internet).

1. Remuez la peinture et versez la quantité nécessaire dans le godet à peinture.

Recommandation de dilution

Produits	
Vernis	non dilués
Lasures, produits de protection du bois, produits de décapage, huiles, produits de désinfection, produits phytosanitaires	non dilués
Peintures solvantées ou aqueuses	diluer de 5 à 10 %

2. Si le débit est trop faible, ajouter peu à peu de 5 à 10 % de diluant (essence F ou eau) jusqu'à ce que le débit corresponde à vos besoins.

Mise en service

Avant le branchement au réseau, vérifier que la tension du réseau corresponde à celle indiquée sur la plaque de puissance.

- Monter la sangle de suspension sur l'appareil (**Fig.2**).
- Dévisser le réservoir du pistolet pulvérisateur.
- Aligner le tuyau de montée (**Fig. 3**).
Pour la pulvérisation d'objets plats, tourner le tuyau de montée A vers l'avant.
Pour la pulvérisation d'objets se trouvant plus haut que la tête, tourner le tuyau de montée B vers l'arrière.
- Placer le réservoir sur un papier et le remplir avec du produit traité. Ensuite, bien visser le réservoir sur le pistolet.
- Monter le flexible à air (Fig. 4, a + b). Insérer fermement le flexible à air dans le raccordement de l'appareil et de la poignée de pistolet. Ce faisant, la position du flexible peut être choisie librement.
- Placer le pistolet de pulvérisation dans le support de pistolet sur l'appareil.
- Ne déposer l'appareil que sur une surface plane et propre. L'appareil risque sinon de se renverser!
- Accrocher l'appareil avec la sangle de suspension.
- Prendre le pistolet de pulvérisation du support de pistolet et le diriger vers l'objet à peindre.
- Il est utile d'effectuer un essai de pulvérisation sur un carton ou un support similaire afin de déterminer le débit de peinture et le schéma de pulvérisation.
- Actionner l'interrupteur MARCHE/ARRET sur l'appareil.

Le pistolet permet de régler trois formes de jet différentes, suivant l'application et l'objet.

Sélection de la forme du jet

Fig. 5 A = Jet vertical plat

→ pour les surfaces horizontales

Fig. 5 B = Jet horizontal plat

→ pour les surfaces verticales

Fig. 5 C = Jet rond

→ pour les coins, les bords et les surfaces difficilement accessibles

Réglage de la forme de jet désirée (Fig. 6)

L'écrou-raccord (2) étant légèrement serré, tourner le capot d'air (1) jusqu'à l'atteinte de la position correspondant à la forme désirée du jet (flèche). Resserrer ensuite l'écrou-raccord.



AVERTISSEMENT! Danger de blessures! Ne jamais tirer le pontet pendant le réglage du capot d'air.

Réglage du débit de matériel (Fig. 7)

Régler le débit de peinture en tournant la bague de réglage de la gâchette du pistolet.

- rotation à gauche → moins de peinture
- + rotation à droite → plus de peinture

Pulvérisation

- La forme du jet dépend largement de ce que la surface à traiter soit lisse et propre. Traiter donc d'abord la surface et en éliminer la poussière.
- Recouvrir les endroits devant rester non pulvérisés.
- Recouvrir des filetages et des parties similaires.
- Effectuer d'abord un essai sur du carton ou sur une surface similaire afin d'obtenir le réglage désiré du pistolet.

Important: Commencer en dehors de la surface à traiter et éviter des interruptions pendant le passage sur la surface.

- Le mouvement de pulvérisation doit venir du bras et non pas du poignet. On garantit ainsi que la distance entre le pistolet de pulvérisation et la surface reste toujours la même pendant la pulvérisation. Sélectionnez une distance de 5 - 15 cm selon la largeur de jet de pulvérisation désirée.

Fig. 8 a: CORRECT: Distance régulière à l'objet.

Fig. 8 b: FAUX: Fort brouillard de peinture, qualité irrégulière de la surface.

- Déplacez le pistolet pulvérisateur d'un mouvement transversal ou vertical régulier, selon le réglage du schéma de pulvérisation.
- On obtient une qualité de surface uniforme en guidant le pistolet régulièrement.
- En cas de formation de dépôts de produit sur la buse et sur le capot, nettoyer les deux pièces au solvant ou à l'eau.

Interruption de travail de jusqu'à 4 heures

- Arrêter le pistolet.
- Mettre le pistolet de pulvérisation dans le support de pistolet de pulvérisation.
- En cas de mise en œuvre de peintures à 2 composants, l'appareil doit immédiatement être nettoyé.

Mise hors service et nettoyage

Un nettoyage approprié est une condition pour le fonctionnement impeccable de l'appareil d'application de peinture. Nous déclinons tout droit à la garantie en cas d'absence de nettoyage ou de nettoyage inapproprié.

- 1) Arrêter le pistolet. En cas de pauses de longue durée et à la fin du travail, ventiler le godet. Ceci peut se faire en ouvrant brièvement et en refermant le godet ou en actionnant la gâchette et en vidant la peinture dans l'emballage d'origine.
- 2) Dévisser le réservoir. Vider les restes du produit dans la boîte.
- 3) Effectuer un nettoyage préalable du godet et du tube plongeur avec un pinceau. Nettoyer l'orifice de désaération (Fig. 11 A).
- 4) Remplir du solvant ou de l'eau dans le réservoir puis le revisser.
N'utiliser que des solvants au point éclair supérieur à 21 °C.
- 5) Brancher la fiche dans la prise, enclencher l'appareil et pulvériser le solvant ou l'eau dans un récipient ou sur un chiffon.
- 6) Répéter ce processus jusqu'à ce qu'il sorte du solvant clair ou de l'eau claire de la buse.
- 7) Arrêter le pistolet.
- 8) Dévisser le godet et le vider. Extraire le tube plongeur avec le joint de godet.
ATTENTION! Ne jamais nettoyer les joints d'étanchéité et les buses ou les trous pour l'air du pistolet de pulvérisation avec des objets métalliques pointus.
- 9) Dévisser l'écrou-raccord. Nettoyer le capuchon d'air, le joint de buse et la buse avec un pinceau et du solvant ou de l'eau. (Fig. 11, 5)
- 10) Nettoyer l'extérieur du pistolet et du réservoir au moyen d'un torchon imbibé dans du solvant ou dans l'eau.
- 11) Remonter le pistolet (voir "Assemblage").

Assemblage

Insérer d'abord le joint de buse (Fig. 10, 1) avec rainure (fente) dans la buse (Fig. 10, 2). Enficher la buse sur le corps de pistolet et trouver la position correcte par rotation. Enficher le capuchon d'air sur la buse et le serrer avec l'écrou-raccord. Insérer le joint de réservoir d'en bas sur le tube plongeur et le pousser jusqu'au dessus du collet. Ce faisant, tourner légèrement le joint de réservoir. Insérer le tube plongeur avec le joint de réservoir dans le corps de pistolet.

Entretien

Remplacer le filtre à air selon le degré d'encrassement. Pour ce faire retirer le filtre à air de l'appareil (Fig. 9). Remettre le filtre à air neuf en place.

AVERTISSEMENT! Ne jamais faire marcher le pistolet sans le filtre à air. Il risquerait d'aspirer des impuretés et son fonctionnement en serait compromis.

Liste des pièces de rechange (Fig. 11)

Poste	Désignation	Référence
1	Ecrou-raccord	0417 319
2	Capot d'air	2305 129
3	Buse	0414 352
4	Joint de buse	0417 706
5	Pistolet avec réservoir 1400 ml	2325 278
6	Flexible d'air	2319 307
7	Bretelle	2322 299
8	Filtre à air	2308 502
9	Réservoir 1400 ml avec couvercle	0417 921
10	Tuyau de montée	0417 357
11	Joint du réservoir	0417 358
12	Mélangeur-agitateur	2304 419

Accessoires (non compris dans la livraison)

Désignation	Référence
Réservoir 800 ml avec couvercle Empêche la peinture de se dessécher et l'évaporation du solvant.	0413 909

Vous trouverez des informations complémentaires sur la palette de produits WAGNER concernant la rénovation sous www.wagner-group.com

Protection de l'environnement



L'appareil ainsi que l'ensemble des accessoires sont à amener à un point de recyclage dans votre région. Ne pas jeter l'appareil dans les ordures ménagères. Protégez l'environnement et amener dès lors l'appareil à un point de recyclage local ou renseignez-vous auprès de votre commerçant spécialisé.

Indication importante de responsabilité de produit!

En raison d'un règlement UE en vigueur depuis le 01.01.1990, le fabricant est uniquement responsable pour son produit si toutes les pièces proviennent du fabricant ou ont été approuvées par celui-ci, et si les appareils sont montés et utilisés correctement. En cas d'utilisation d'accessoires et de pièces de rechange non d'origine, la responsabilité du fabricant peut devenir partiellement ou entièrement caduque.

Elimination des défauts

Problème	Cause	Mesure
Il ne sort pas de produit de la buse	<ul style="list-style-type: none"> • Buse colmatée • Réglage du débit de peinture tourné trop loin vers la gauche (-) • Pas d'établissement de pression dans le réservoir • Godet vide • Tube de montée desserré • Tube de montée colmatée 	<ul style="list-style-type: none"> → La nettoyer → Tourner vers la droite (+) → Serrer le réservoir → Le remplir → Le resserrer → Le nettoyer
Le produit forme des gouttelettes sur la buse	<ul style="list-style-type: none"> • Accumulation de produit de revêtement sur le capuchon d'air, la buse ou l'aiguille • Buse desserrée • Joint de buse usée • Buse usée 	<ul style="list-style-type: none"> → Les nettoyer → La serrer → La remplacer → La remplacer
Pulvérisation trop grossière	<ul style="list-style-type: none"> • Flux de produit trop élevé • Vis de réglage du débit de peinture tourné trop loin vers la droite (+) • Viscosité trop élevée du produit de revêtement • Buse encrassée • Etablissement de pression dans le réservoir trop faible • Filtre à air fortement colmaté 	<ul style="list-style-type: none"> → Tourner la vis de réglage du débit de peinture vers la gauche (-) → Diluer davantage → La nettoyer → Serrer le réservoir → Le remplacer
Pulsation du jet	<ul style="list-style-type: none"> • La quantité de produit dans le réservoir touche à sa fin • Joint de buse usé • Filtre à air fortement colmaté 	<ul style="list-style-type: none"> → Le remplir → Le remplacer → Le remplacer
Ecoulement de produit de revêtement	<ul style="list-style-type: none"> • Apport excessif de produit • Viscosité trop fluide du produit de revêtement 	<ul style="list-style-type: none"> → Tourner la vis de réglage du débit de peinture vers la gauche (-)
Brouillard de produit trop intense (Overspray)	<ul style="list-style-type: none"> • Trop grande distance de l'objet • Apport excessif de produit 	<ul style="list-style-type: none"> → Réduire la distance → Tourner la vis de réglage du débit de peinture vers la gauche (-)

Durée de garantie: 2 ans

La durée de garantie s'élève à deux ans, à compter de la date de la vente (bon de caisse). Elle comprend et est limitée à l'élimination gratuite des défauts dus à un vice de matériel ou de fabrication, ou à un remplacement gratuit des pièces défectueuses. L'utilisation ou la mise en service, ainsi que des montages ou réparations effectués et qui ne figurent pas dans nos instructions de service, excluent toute responsabilité. Il en va de même pour des pièces assujetties à l'usure. La garantie ne s'étend pas sur l'utilisation commerciale. Nous nous réservons formellement la fourniture de la garantie. La garantie est exclue si l'appareil a été ouvert par des personnes ne faisant pas partie du personnel de service de **WAGNER**. Des dommages de transport, des travaux d'entretien ainsi que des dommages et dérangements dus à des travaux d'entretien non appropriés ne sont pas couverts par la garantie. Le recours à la garantie ne pourra se faire que contre présentation du bon de caisse. Dans la mesure stipulée par la loi, il est exclu toute responsabilité pour des dommages corporels, matériels ou consécutifs, notamment si l'appareil a été utilisé à des fins non prévues dans les instructions de service, si la mise en service et les réparations n'ont pas été exécutées conformément aux instructions de service ou si des réparations ont été effectuées par une personne non spécialisée. Nous nous réservons l'exécution à l'usine des réparations allant au delà de ce qui est décrit dans les instructions de service.

Merci de vous adresser dans la garantie ou un cas de réparation à votre point de vente.

Vertaling van de originele gebruiksaanwijzing

U bezit nu een merkproduct, dat voor een storingvrije werking zorgvuldig moet worden gereinigd en onderhouden. **Lees voor inbedrijfstelling van het apparaat de gebruikshandleiding nauwkeurig door en neem de veiligheidsaanwijzingen in acht. Bewaar de gebruikshandleiding zorgvuldig.**

Algemene veiligheidsaanwijzingen

Let op!



Lees alle aanwijzingen goed door. *Fouten bij het opvolgen van hieronder vermelde aanwijzingen kunnen leiden tot elektrische schokken, brand en/of ernstig letsel. Met het hieronder gebruikte begrip "elektrisch gereedschap" wordt zowel elektrisch gereedschap op netvoeding (met netkabel) bedoeld als oplaadbaar elektrisch gereedschap (zonder netkabel).*

1. Veiligheid op de werkplek

- a) **Houd de werkplek schoon en goed verlicht.** *Wanorde en niet verlichte werkplekken kunnen tot ongevallen leiden.*
- b) **Gebruik het apparaat niet in een explosiegevaarlijke omgeving met brandbare vloeistoffen, gassen of stof.** *Elektrisch gereedschap wekt vonken op die stof of dampen kunnen ontsteken.*
- c) **Houd kinderen en andere personen tijdens het gebruik van elektrisch gereedschap op afstand.** *Wanneer u wordt afgeleid, kunt u de controle over het apparaat verliezen.*

2. Elektrische veiligheid

- a) **De netstekker van het apparaat moet passen in de wandcontactdoos.** **De stekker mag op geen enkele manier worden gewijzigd. Gebruik geen stekkeradapter voor gearde apparaten.** *Ongewijzigde stekkers en passende wandcontactdozen verminderen het risico van elektrische schokken.*
- b) **Voorkom contact van uw lichaam met gearde oppervlakken van b.v. buizen, radiatoren, fornuizen en koelkasten.** *Er bestaat een verhoogd risico op elektrische schokken wanneer uw lichaam is geard.*
- c) **Houd het apparaat uit de regen en breng het niet in contact met water.** *In een elektrisch apparaat binnendringend water verhoogd het risico van elektrische schokken.*
- d) **Gebruik de netkabel niet voor andere doeleinden, b.v. om het apparaat aan te dragen, op te hangen of om de stekker uit de wandcontactdoos te trekken.** **Houd de kabel verwijderd van warmtebronnen, olie, scherpe randen of bewegende delen van apparaten.** *Beschadigde kabels en kabels die in*

de war zijn verhogen het risico van elektrische schokken.

- e) **Als u met elektrisch gereedschap buiten werkt, gebruik dan uitsluitend verlengsnoeren die ook voor buiten geschikt zijn.** *Het gebruik van voor buitengebruik geschikte verlengkabels vermindert het risico van elektrische schokken.*
- f) **Als het gebruik van het apparaat in een vochtige omgeving niet valt te vermijden, gebruik dan een aardlekschakelaar.** *Het gebruik van een aardlekschakelaar voorkomt het risico van een elektrische schok.*

3. Veiligheid van personen

- a) **Wees alert, let op wat u doet en gebruik uw gezond verstand bij het werken met elektrisch gereedschap. Gebruik het apparaat niet wanneer u moe bent of onder de invloed bent van drugs, alcohol of medicijnen.** *Eén moment van onachtzaamheid tijdens het gebruik van het apparaat kan leiden tot ernstig letsel.*
- b) **Gebruik persoonlijke beschermingsmiddelen en draag altijd een veiligheidsbril.** *Het gebruik van persoonlijke beschermingsmiddelen, zoals stofmasker, antislip veiligheidsschoenen, veiligheidshelm of gehoorbescherming, afhankelijk van type en gebruik van het elektrisch gereedschap, vermindert het risico van letsel.*
- c) **Voorkom onbedoeld starten van het gereedschap. Verzeker u ervan dat de schakelaar in de stand "UIT" staat, voordat u de netstekker in de wandcontactdoos steekt.** *Wanneer u tijdens het dragen van het apparaat een vinger op de schakelaar houdt of het apparaat ingeschakeld op de netvoeding aansluit, kan dit leiden tot ongevallen.*
- d) **Verwijder afstelgereedschap of moersleutels voordat u het apparaat inschakelt.** *Gereedschap of een moersleutel die zich in een draaiend deel van het apparaat bevindt, kan leiden tot letsel.*
- e) **Vermijd een abnormale lichaamshouding. Zorg voor een goede houding en bewaar op elk moment uw evenwicht.** *Dan kunt u het apparaat in onverwachte situaties beter onder controle houden.*
- f) **Draag geschikte kleding. Draag geen loszittende kleding of sierraden. Houd haren, kleding en handschoenen verwijderd van bewegende delen.** *Loszittende kleding, sierraden of lange haren kunnen door bewegende delen worden gegrepen.*
- g) **Dit apparaat is niet bedoeld om te worden gebruikt door personen (inclusief kinderen) met beperkte fysieke, zintuiglijke of geestelijke vaardigheden, met onvoldoende ervaring en/of met onvoldoende kennis, tenzij zij onder toezicht staan van een persoon die voor hun veiligheid verantwoordelijk is**

of zij door deze persoon zijn geïnstrueerd in het gebruik van het apparaat.
Kinderen moeten onder toezicht staan om te voorkomen dat zij spelen met het apparaat.

4. Zorgvuldige omgang met en gebruik van elektrisch gereedschap

- a) Zorg dat u het apparaat niet overbelast. Gebruik voor uw werkzaamheden het daarvoor bedoelde elektrische gereedschap.** *Met het juiste elektrische gereedschap werkt u beter en veiliger binnen het aangegeven vermogensbereik.*
- b) Gebruik geen elektrisch gereedschap waarvan de schakelaar defect is.** *Elektrisch gereedschap dat niet meer kan worden in- of uitgeschakeld, is gevaarlijk en moet worden gerepareerd.*
- c) Verwijder de stekker uit de wandcontactdoos voordat u afstellingen aan het apparaat uitvoert, accessoires vervangt of het apparaat aan de kant legt.** *Deze voorzorgsmaatregel voorkomt dat het apparaat onbedoeld wordt gestart.*
- d) Bewaar elektrisch gereedschap, wanneer het niet wordt gebruikt, buiten bereik van kinderen. Laat geen personen met het apparaat werken die daar niet mee vertrouwd zijn of die deze aanwijzingen niet hebben gelezen.** *Elektrisch gereedschap is gevaarlijk wanneer dit door onervaren personen wordt gebruikt.*
- e) Onderhoud het apparaat zorgvuldig. Controleer dat bewegende delen correct functioneren en niet klemmen en dat er geen onderdelen zijn gebroken of zodanig beschadigd dat de werking van het apparaat nadelig wordt beïnvloed. Laat beschadigde onderdelen voor gebruik van het apparaat repareren.** *Veel ongevallen worden veroorzaakt door slecht onderhouden elektrisch gereedschap.*
- f) Gebruik elektrisch gereedschap, accessoires, hulpmiddelen enz. in overeenstemming met deze aanwijzingen en zoals voor dit specifieke type apparaat is voorgeschreven. Houd daarbij rekening met de werkomstandigheden en de uit te voeren werkzaamheden.** *Het gebruik van elektrisch gereedschap voor ander dan het bedoelde gebruik kan leiden tot gevaarlijke situaties.*

5. Service

- a) Laat het apparaat uitsluitend repareren door gekwalificeerd technisch personeel en uitsluitend met originele onderdelen.** *Daarmee blijft de veiligheid van het apparaat gewaarborgd.*
- b) Wanneer het netsnoer van dit apparaat is beschadigd, moet dit door de fabrikant, zijn klantenservice of een gelijkwaardig gekwalificeerd persoon**

worden vervangen om gevaren te voorkomen.

Veiligheidsaanwijzingen voor spuitpistolen

- **Let op!** Draag adembescherming: verfnevel en oplosmiddeldampen zijn schadelijk voor de gezondheid. Werk uitsluitend in ruimten met goede natuurlijke ventilatie of gebruik geforceerde ventilatie. Het dragen van werkkleding, veiligheidsbril, gehoorbescherming en handschoenen wordt aanbevolen.



LET OP! GEVAAR VOOR LETSEL!

Richt de spuitstraal nooit op personen of dieren!

- Met het spuitpistool mogen uitsluitend lakken en andere vloeistoffen worden verspoten met een vlampunt van 21 °C of hoger (zie de informatie op de materiaalverpakking).
- De spuitpistolen mogen niet worden gebruikt voor het verspuiten van brandbare stoffen.
- De spuitpistolen mogen niet worden gereinigd met brandbare oplosmiddelen met een vlampunt lager dan 21 °C.
- Houd rekening met gevaren die het gevolg kunnen zijn van het verspoten materiaal en neem tevens de aanwijzingen op de verpakking of van de fabrikant van het materiaal in acht.
- Verspuit geen materialen waarvan u de eventuele gevaren niet kent.
- De spuitpistolen mogen niet worden gebruikt op arbeidsplaatsen, die vallen onder de wetgeving voor plaatsen waar ontploffingsgevaar kan heersen.
- Om explosiegevaar tijdens spuitwerkzaamheden te voorkomen, moet worden gezorgd voor goede natuurlijke of geforceerde ventilatie.
- Tijdens het spuiten mogen zich in de omgeving geen ontstekingsbronnen bevinden, zoals open vuur, brandende sigaretten, vonken, gloeidraden en hete oppervlakken.
- Let erop, dat er geen oplosmiddeldampen door het apparaat worden aangezogen. Spuit niet over het apparaat!
- Het spuitpistool is geen speelgoed. Laat nooit kinderen met het spuitpistool werken of ermee spelen.
- Verwijder voor alle werkzaamheden aan het spuitpistool de netstekker uit de wandcontactdoos.
- Dek de oppervlakken die **niet** moeten worden gespoten af. Houd er tijdens de werkzaamheden rekening mee dat verfnevel b.v door de wind over grote afstanden kan worden verplaatst en daardoor schade kan veroorzaken.
- **Leg het spuitpistool niet neer.**

Met originele WAGNER accessoires en reserveonderdelen heeft u de garantie dat aan alle veiligheidsvoorschriften is voldaan.

Technische gegevens

Max. viscositeit:	90 DIN-s
Spanning:	230 V ~
Opgenomen vermogen:	280 W
Verstuivingsvermogen:	65 W
Dubbel geïsoleerd:	<input type="checkbox"/>
Geluidsdrukniveau*:	81 dB (A); Onzekerheid K = 4 dB (A)
Geluidsdrukvermogen*:	94 dB (A); Onzekerheid K = 4 dB (A)
Trillingsniveau:	< 2,5 m/s ²
Lengte luchtslang:	2,0 m
Gewicht:	1,6 kg

* Gemeten volgens EN 50144-2-7:2000

Beschrijving (Afb. 1)

1 Luchtkap	2 Spuitkop
3 Wartel	4 Trekker
5 Stelschroef materiaalhoeveelheid	6 Pistool
7 Luchtslang	8 AAN/UIT-schakelaar
9 Draagriem	10 Luchtfiler
11 Pistoolhouder	12 Netkabel
13 Reservoir	14 Roerstaaf

Verwerkbare materialen

Houtveredelingsmiddelen, olie, beitsen, blanke lakken, oplosmiddelhoudende en waterverdunbare lakken, grondverven, 2-componentlakken

Niet-verwerkbare materialen

Muurverf, logen en zuurhoudend coatingmateriaal
Materialen met een vlammpunt onder 21°C.

Vorbereiden van het materiaal

Met de W 600 kunnen verven, lakken en beitsen onverdund of enigszins verdund worden verspooten. Gedetailleerde informatie vindt u in het technische datablad van de fabrikant (→ downloaden via internet).

1. Roer het materiaal door en vul de benodigde hoeveelheid in het verfreservoir.

Verduunningsadvies

Te verspuiten materiaal	
Beits	onverdund

Verdunningsadvies

Houtveredelingsmiddel, beits, olie, desinfectiemiddel, plantenbeschermingsmiddel	onverdund
oplosmiddelhoudende of waterverdunbare lak, grondverf, hoogviskeuze beits	5 - 10 % verdunnen

2. Wanneer onvoldoende verf wordt aangevoerd kan stap voor stap 5 - 10 % verdunning worden toegevoegd tot de verfaanvoer voldoet aan de wensen.

Inbedrijfstelling

Controleer voor aansluiting op het lichtnet dat de netspanning overeenkomt met de gegevens op het typeplaatje.

- Bevestig de draagriem aan het apparaat. (Afb. 2)
- Schroef het reservoir los van het spuitpistool.
- Positioneer de stijgbuis. (Afb. 3)
Bij een juiste stand van de stijgbuis kan de inhoud van het reservoir nagenoeg zonder achterblijvende restanten worden verspoten.
Bij spuitwerkzaamheden op liggende voorwerpen: stijgbuis naar voren draaien. (Afb. 3 A)
Bij spuitwerkzaamheden boven het hoofd: stijgbuis naar achteren draaien. (Afb. 3 B)
- Plaats het reservoir op een stuk papier en vul deze met het voorbereide materiaal.
Draai het reservoir stevig aan het spuitpistool vast.
- Monteer de luchtslang (Afb. 4, a + b). Steek de luchtslang stevig in de aansluiting op het apparaat en op de pistoolgreep. De stand van de slang kan daarbij willekeurig worden gekozen.
- Plaats het spuitpistool in de pistoolhouder op het apparaat.
- Plaats het apparaat uitsluitend op een schone, vlakke ondergrond zodat het geen stof kan aanzuigen.
- Hang het apparaat met de draagriem om.
- Neem het spuitpistool uit de pistoolhouder en richt deze op het spuitobject.
- Een spuitproef op karton of iets dergelijks is aan te bevelen om de materiaalhoeveelheid en het spuitresultaat te bepalen.
- Bedien de AAN/UIT-schakelaar op het apparaat.

Op het spuitpistool kunnen afhankelijk van toepassing en object drie verschillende spuitstraalvormen worden ingesteld.

Spuitstraalvorm

- Afb. 5 A** = verticale vlakke straal → voor het horizontaal opbrengen van verf
- Afb. 5 B** = horizontale vlakke straal → voor het verticaal opbrengen van verf
- Afb. 5 C** = ronde straal → voor hoeken en randen en voor moeilijk bereikbare oppervlakken

Instelling van de gewenste spuitstraalvorm (Afb. 6)

Draai de wartel (1) iets los en draai de luchtkap (2) in de gewenste spuitvormstand (pijl).
Draai vervolgens de wartel weer vast.



WAARSCHUWING! Gevaar voor letsel! Haal nooit de trekker over tijdens het afstellen van de luchtkap.

Instelling van de materiaalhoeveelheid (Afb. 7)

Bepaal de materiaalhoeveelheid door de stelschroef op de trekker van het pistool te verdraaien.

- naar links draaien → minder materiaal
- + naar rechts draaien → meer materiaal

Spuittechniek

- Het spuitresultaat wordt grotendeels bepaald door hoe glad en schoon het te spuiten oppervlak vooraf is gemaakt. Behandel het oppervlak daarom zorgvuldig voor en houd het stofvrij.
- Dek oppervlakken die niet moeten worden gespoten af.
- Dek schroefdraden en dergelijke aan het spuitobject af.
- Een spuitproef op karton of iets dergelijks is aan te bevelen om de juiste instelling voor het spuitpistool te bepalen.

Belangrijk: Begin buiten het te spuiten oppervlak en voorkom onderbrekingen binnen het te spuiten oppervlak.

- De spuitbeweging moet niet met de pols worden uitgevoerd, maar met de arm. Zo blijft tijdens het spuiten de afstand tussen het spuitpistool en het oppervlak altijd gelijk. Kies een afstand van 5 - 15 cm, afhankelijk van de gewenste straalbreedte.

Afb. 8 a: **GOED** gelijkmatige afstand tot het object.

Afb. 8 b: **FOUT** ongelijkmatige afstand leidt tot een ongelijkmatig resultaat.

- Beweeg het spuitpistool gelijkmatig heen en weer of op en neer, afhankelijk van de instelling van de spuitstraalvorm.
- Gelijkmatige bewegingen met het spuitpistool geven een uniforme oppervlaktekwaliteit.
- Reinig spuitkop en luchtkap met oplosmiddel resp. water wanneer zich daarop materiaal heeft opgebouwd.

Werkonderbreking van maximaal 4 uur

- Schakel het apparaat uit.
- Steek het spuitpistool in de pistoolhouder.
- Bij het verwerken van 2-componentenlakken moet het apparaat direct worden gereinigd.

Buiten bedrijf stellen en reinigen

Deskundige reiniging is een voorwaarde voor een storingsvrij gebruik van het verfopbrengapparaat. Bij niet of ondeskundig uitgevoerde reiniging vervalt elke aanspraak op garantie.

- 1) Schakel het apparaat uit. Ontlucht het reservoir bij lange werkonderbrekingen en bij het beëindigen van de werkzaamheden. Dit kan worden gedaan door het reservoir kort open te draaien en weer af te sluiten of door de trekker in te drukken en de verf terug te laten lopen in de verfemmer.
- 2) Draai het reservoir los. Giet het resterende materiaal terug in het verblik.
- 3) Maak reservoir en stijgbuis met een kwast zo ver mogelijk schoon. Reinig de ontluichtingsboring (Afb. 11 A).
- 4) Vul het reservoir met oplosmiddel resp. water. Draai het reservoir weer vast.
Gebruik uitsluitend oplosmiddelen met een vlampunt boven 21 °C.
- 5) Schakel het apparaat in en spuit het oplosmiddel resp. het water in een reservoir of op een doek.
- 6) Herhaal dit proces tot er helder oplosmiddel resp. water uit de spuitkop komt.
- 7) Schakel het apparaat uit.
- 8) Draai het reservoir los en maak het leeg. Verwijder de stijgbuis met reservoirafdichting.
LET OP! Reinig nooit afdichtingen en spuit- of luchtopeningen van het spuitpistool met spitse metalen voorwerpen.
- 9) Draai de wartel los en verwijder luchtkap en spuitkop. Reinig luchtkap, spuitkopafdichting en spuitkop met kwast en oplosmiddel resp. water (Afb. 11, 5)
- 10) Maak de buitenzijde van spuitpistool en reservoir schoon met een in oplosmiddel resp. water gedrenkte doek.
- 11) Zet alle delen weer in elkaar (zie "Montage").

Montage

Schuif de spuitkopafdichting (Afb. 10, 1) met de groef (sleuf) naar voren in de spuitkop (Afb. 10, 2). Breng de spuitkop aan op het pistoollichaam en zoek de juiste positie door deze te draaien. Breng de luchtkap aan op de spuitkop en draai deze met de wartel vast.

Steek de reservoirafdichting van onder af op de stijgbuis en schuif deze door tot over de kraag. Draai de reservoirafdichting daarbij licht heen en weer. Steek de stijgbuis met reservoirafdichting in het pistoollichaam.

Onderhoud

Vervang afhankelijk van de mate van vervuiling het luchtfilter. Trek hiervoor het luchtfilter uit het apparaat (afb. 9). Plaats een nieuw luchtfilter weer.

Belangrijk! Gebruik het apparaat nooit zonder luchtfilter omdat eventueel aangezogen vuil de werking van het apparaat kan beïnvloeden.

Reserveonderdelenlijst (Afb. 11)

Pos.	Benaming	Bestelnr.
1	Wartel	0417 319
2	Luchtkap	2305 129
3	Spuitskop	0414 352
4	Spuitskopafdichting	0417 706
5	Pistool incl. reservoir 1400 ml	2325 278
6	Luchtslang	2319 307
7	Draagriem	2322 299
8	Luchtfilter	2308 502
9	Reservoir (1400 ml) met deksel	0417 921
10	Stijgbuis	0417 357
11	Reservoirafdichting	0417 358
12	Roerstaaf	2304 419

Accessoires (niet bij levering inbegrepen)

Benaming	Bestelnr.
Reservoir 800 ml met deksel Voorkomt het uitdrogen van de verf en het verdampen van het oplosmiddel.	0413 909

Meer informatie over de productenreeks van WAGNER voor renovatiewerkzaamheden onder www.wagner-group.com

Milieu

Het apparaat met accessoires dient milieubewust te worden gerecycled. Deponeer het apparaat niet bij het huisvuil. Bescherm het milieu en lever het apparaat in bij een lokaal inzamelpunt of informeer bij de winkel.

Belangrijke aanwijzing m.b.t. productaansprakelijkheid!

Op basis van een sinds 01.01.1990 geldende EU-verordening is de fabrikant uitsluitend aansprakelijk voor zijn product, wanneer alle onderdelen van hem afkomstig zijn of door hem zijn vrijgegeven, resp. wanneer de apparatuur correct is gemonteerd en wordt gebruikt. Bij gebruik van niet-originele accessoires en reserveonderdelen kan de aansprakelijkheid geheel of gedeeltelijk vervallen.

Verhelpen van storingen

Storing	Oorzaak	Oplossing
Er komt geen materiaal uit de spuitkop	<ul style="list-style-type: none"> • Spuitkop verstopt • Stelschroef materiaalhoeveelheid te ver naar rechts gedraaid (-) • Geen drukopbouw in het reservoir • Reservoir leeg • Stijgbuis los • Stijgbuis verstopt 	<ul style="list-style-type: none"> → Reinigen → Naar links draaien (+) → Reservoir vastdraaien → Bijvullen → Insteken → Reinigen
Materiaal druppelt na uit de spuitkop	<ul style="list-style-type: none"> • Ophoping van materiaal op luchtkap, spuitkop of naald • Spuitkop los • Spuitkopafdichting versleten • Spuitkop versleten 	<ul style="list-style-type: none"> → Reinigen → Wartel vastdraaien → Vervangen → Vervangen
Te grove verstuiving	<ul style="list-style-type: none"> • Materiaalhoeveelheid te hoog • Stelschroef materiaalhoeveelheid te ver naar links gedraaid (+) • Dpuitkop vuil • Materiaal te dikvloeibaar • Te lage drukopbouw in het reservoir • Luchtfilter sterk vervuild 	<ul style="list-style-type: none"> → Stelschroef materiaalhoeveelheid naar rechts draaien (-) → Reinigen → Verder verdunnen → Reservoir vastdraaien → Vervangen
Spuitstraal pulseert	<ul style="list-style-type: none"> • Materiaal in het reservoir is bijna op • Spuitkopafdichting versleten • Luchtfilter sterk vervuild 	<ul style="list-style-type: none"> → Bijvullen → Vervangen → Vervangen
Materiaal vormt tot uitlopers	<ul style="list-style-type: none"> • Teveel materiaal opgebracht • Materiaal te dunvloeibaar 	<ul style="list-style-type: none"> → Stelschroef materiaalhoeveelheid naar rechts draaien (-)
Teveel materiaalnevel (overspray)	<ul style="list-style-type: none"> • Afstand tot het spuitobject te groot • Materiaalhoeveelheid te hoog 	<ul style="list-style-type: none"> → Spuitafstand verkleinen → Stelschroef materiaalhoeveelheid naar rechts draaien (-)

2 jaar garantie

De garantie bedraagt 2 jaar, gerekend vanaf de dag van verkoop (kassabon). Deze garantie omvat en is beperkt tot het gratis verhelpen van eventuele gebreken, die aantoonbaar te wijten zijn aan het gebruik van niet onberispelijk materiaal bij de fabricage of montagefouten of tot het kosteloos vervangen van de defecte onderdelen. De garantie geldt niet in geval van beschadigingen te wijten aan ondeskundig gebruik of ondeskundige inbedrijfname. De garantie vervalt bij zelfstandig uitgevoerde montages of reparaties, die niet in onze bedieningshandleiding zijn vermeld. De aan normale slijtage onderhevige onderdelen zijn eveneens uitgesloten van garantie. Industriële toepassingen zijn van aansprakelijkheid uitgesloten. Wij behouden ons het recht op garantieclaim uitdrukkelijk voor. De garantie vervalt indien het apparaat door andere personen dan het Wagner-personeel wordt geopend.

Transportschade, onderhoudswerkzaamheden evenals schade en storingen door ondeskundige onderhoudswerkzaamheden zijn uitgesloten van garantie. De garantie geldt alleen als het aankoopbewijs en de volledig ingevulde garantiekaart kunnen worden voorgelegd. Tenzij de Wet anders oordeelt, zijn garantieclaims uitgesloten voor alle persoonlijke ongelukken, materiële schade of verdere schade voortvloeiend uit een schadegeval, in het bijzonder indien het apparaat voor een andere toepassing dan in de bedieningshandleiding beschreven werd gebruikt, niet volgens onze bedieningshandleiding in bedrijf werd genomen of onderhouden, of indien reparaties zelfstandig door niet deskundigen werden uitgevoerd. Wij behouden ons alle reparaties en reparaties in onze werkplaats voor, die buiten het aangegeven bestek van deze handleiding vallen.

Indien het een garantie of reparatie betreft, richt u zich tot de desbetreffende dealer.

D CE Konformitätserklärung

Wir erklären in alleiniger Verantwortung, dass dieses Produkt den folgenden einschlägigen Bestimmungen entspricht:
2006/42/EG; 2004/108 EG; 2002/95/EG; 2002/96/EG

Angewandte harmonisierte Normen:
EN 55014-1: 2006, EN 55014-2: 2001, EN 61000-3-2: 2006, EN 61000-3-3: 2005,
EN 60335-1: 2008, EN 62233: 2008; EN 50144-2-7: 2000

GB CE Declaration of Conformity

We declare under sole responsibility that this product conforms to the following relevant stipulations:
2006/42/EG; 2004/108 EG; 2002/95/EG; 2002/96/EG

Applied harmonised norms:
EN 55014-1: 2006, EN 55014-2: 2001, EN 61000-3-2: 2006, EN 61000-3-3: 2005,
EN 60335-1: 2008, EN 62233: 2008; EN 50144-2-7: 2000

F CE Déclaration de conformité

Nous déclarons sous notre responsabilité que ce produit est en conformité avec les réglementations suivantes :
2006/42/EG; 2004/108 EG; 2002/95/EG; 2002/96/EG

Conforme aux normes et documents normalisés :
EN 55014-1: 2006, EN 55014-2: 2001, EN 61000-3-2: 2006, EN 61000-3-3: 2005,
EN 60335-1: 2008, EN 62233: 2008; EN 50144-2-7: 2000

NL CE Conformiteitsverklaring

Wij verklaren dat dit product voldoet aan de volgende normen:
2006/42/EG; 2004/108 EG; 2002/95/EG; 2002/96/EG

En normatieve documenten:
EN 55014-1: 2006, EN 55014-2: 2001, EN 61000-3-2: 2006, EN 61000-3-3: 2005,
EN 60335-1: 2008, EN 62233: 2008; EN 50144-2-7: 2000



i.V. T. Jeltsch
Vice President
Product Strategy & Planning



i. V. J. Ulbrich
Development Manager

Dokumentationsverantwortlicher
Responsible person for documents
Responsable de la documentation
Documentatieverantwoordelijke

D **J. Wagner GmbH**
 Otto-Lilienthal-Str. 18
D-88677 Markdorf
 ☎ Hotline 0180 5 59 24 637
 ☎ +49/ (0) 75 44/ 505-1169

B **Wagner Spraytech Belgique**
 Veilinglaan 56-58
1861 Meise-Wolvertem
 ☎ +32/2/2 69 46 75 ☎ +32/2/2 69 78 45

F **Wagner France S.a.r.l.**
 12 Avenue des Tropiques
 Z.A. de Courtaboeuf
91978 Les Ulis Cedex
 ☎ 0 825 011 111 ☎ +33 (0) 1 69 81 72 57

DK/S **Wagner Spraytech Scandinavia A/S**
 Helgeshøj Allé 28
DK-2630 Tåstrup
 ☎ +45/43 27 18 18 ☎ +45/43 43 05 28

CH **J. Wagner AG**
 Industriestraße 22
9450 Altstätten
 ☎ +41/71/7 57 22 11 ☎ +41/71/7 57 23 23

SK **Phobos Corporation Spol.r.o**
 Stanicna 6, 92700 Sala
Slowakei
 ☎ +421/31/7 70 78 84 ☎ +421/31/7 70 22 42

NL **Wagner Spraytech Benelux B.V.**
 De Heldinnenlaan 200
3543 MB Utrecht
 ☎ +31/30/2 41 41 55 ☎ +31/30/2 41 17 87

GB **Wagner Spraytech (UK) Ltd.**
 The Coach House
 2 Main Road
Middleton Cheney OX17 2ND
 ☎ 01295 714200 ☎ 01295 710100

CZ **E-Coreco s.r.o.**
 Na Roudné 102
301 00 Plzen
 ☎ +420 739 359 518 ☎ +420 227 077 364

E **J. Wagner Spraytech Ibérica S.A.**
 Ctra. N-340, Km 1245,4
08750 Molins de Rei (Barcelona)
 ☎ +34/93/6 80 00 28 ☎ +34/93/6 68 01 56

SLO Adresa servisa:
GMA Elektromehanika d.o.o.
 Cesta Andreja Bitenca 115,
Ljubljana 1000/Slowenien
 ☎ +386(1)/583 83 04 ☎ +386(1)/518 38 03

H Magyarországi szerviz
Hondimpex KFT.
 Kossuth L. u. 48-50
8060 Mór
 ☎ +36(-22)/407 321 ☎ +36(-22)/407 852

PL **PUT Wagner Service**
 ul. E. Imieli 14
41-605 Swietochlowice
 ☎ +48/32/2 45 06 19 ☎ +48/32/2 41 42 51

HR Adresa servisa:
EL-ME-HO
 Horvatinčićev put 2
10436 Rakov Potok/Kroatien
 ☎/☎ +385(-1)65 86 - 028

AUS **Wagner Spraytech Australia Pty. Ltd.,**
 14-16 Kevlar Close,
Braeside, VIC 3195/Australia
 ☎ +61/3/95 87 20 00 ☎ +61/3/95 80 91 20

www.wagner-group.com

Irrtümer und Änderungen vorbehalten.
 Not responsible for errors and changes.
 Sous réserves d'erreurs et de modifications.
 Fouten en wijzigingen voorbehouden.