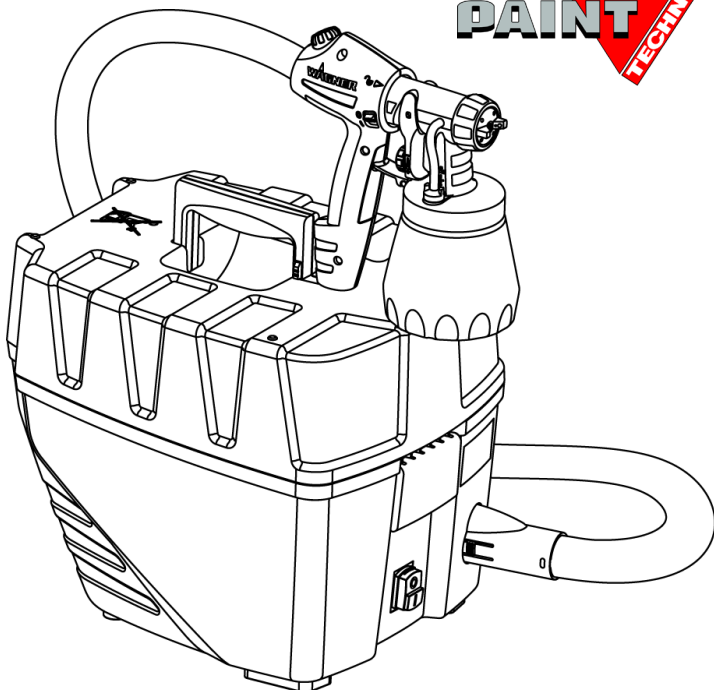


# WAGNER

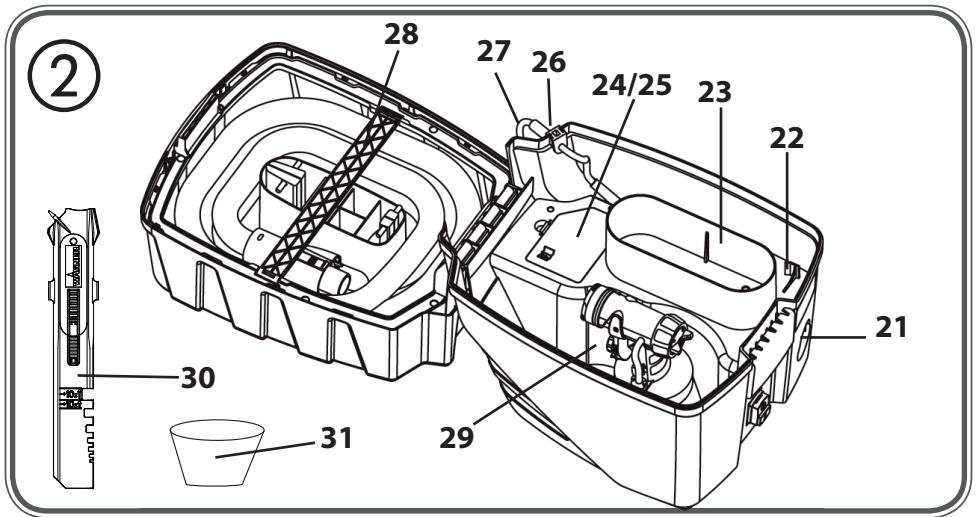
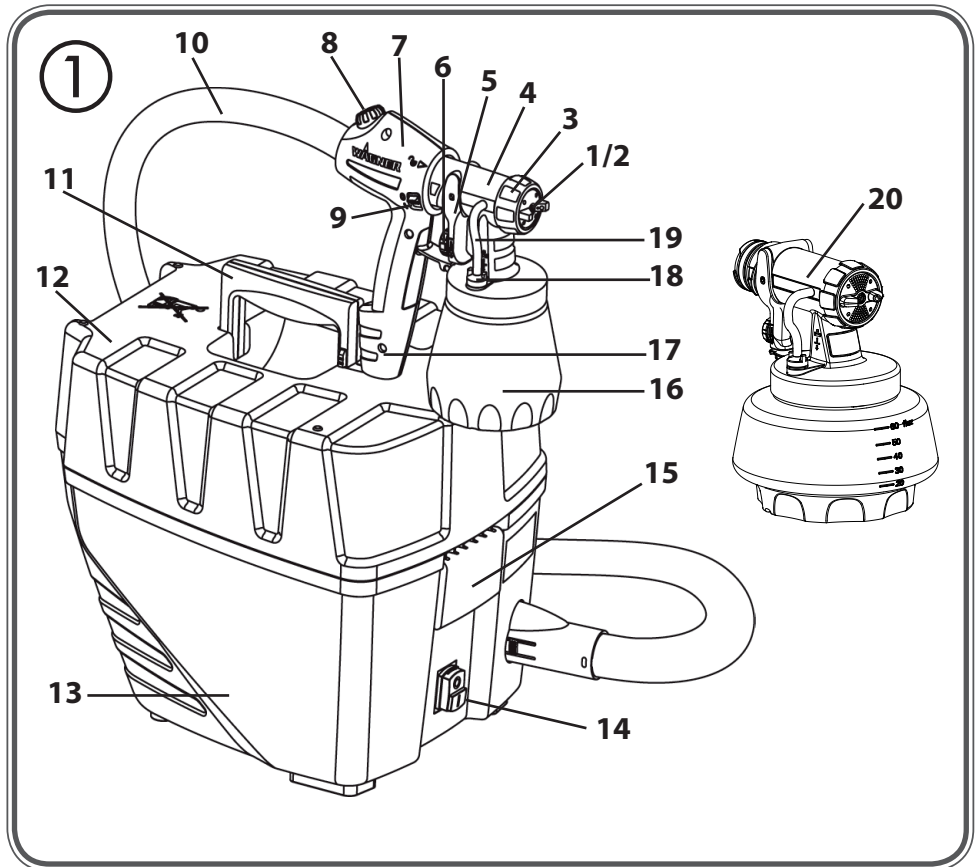
2 års  
garanti

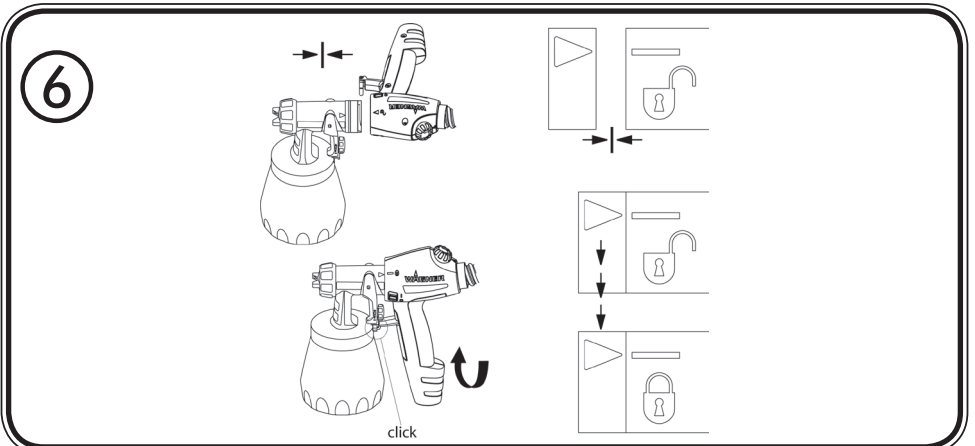
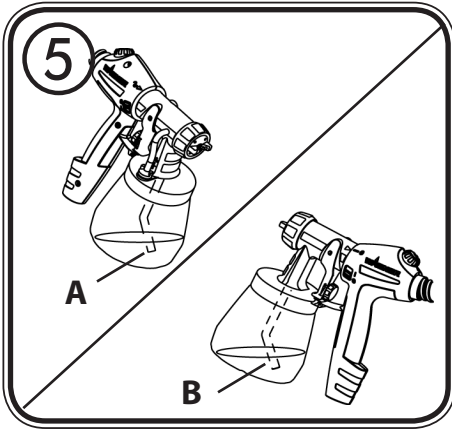
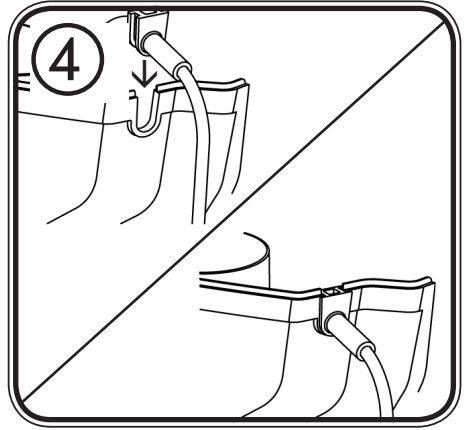
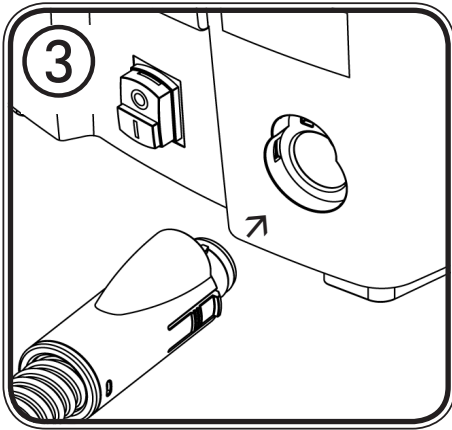
**CLICK  
&  
PAINT**  
TECHNOLOGY

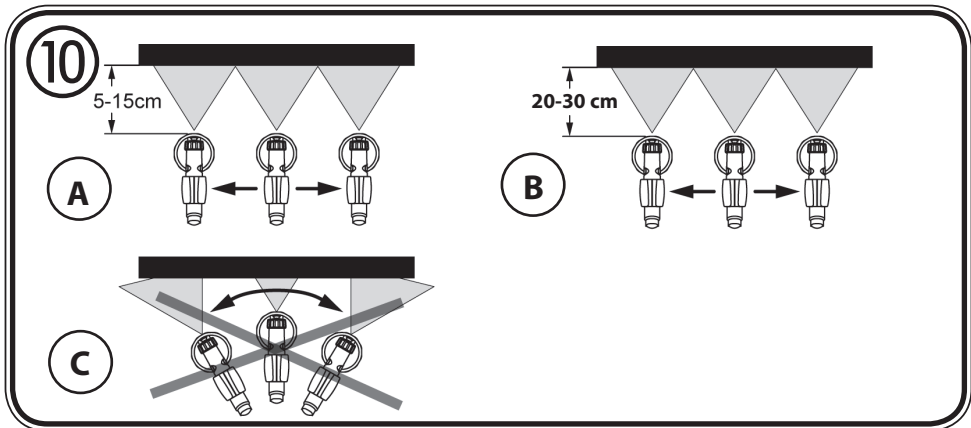
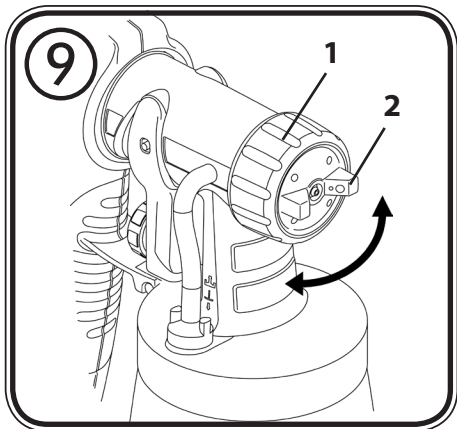
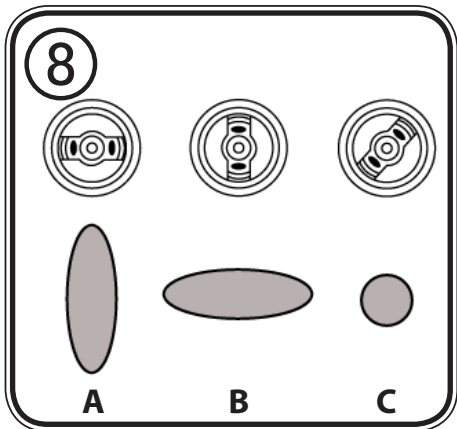
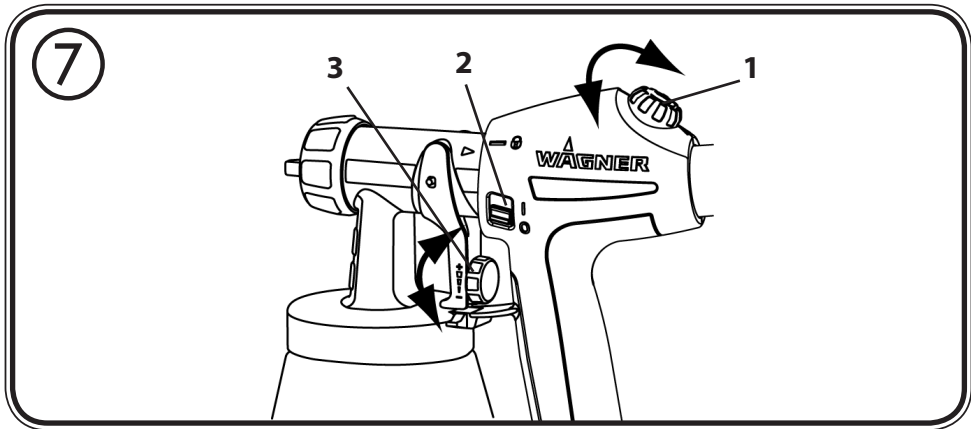


**W 867 E**  
**DK**

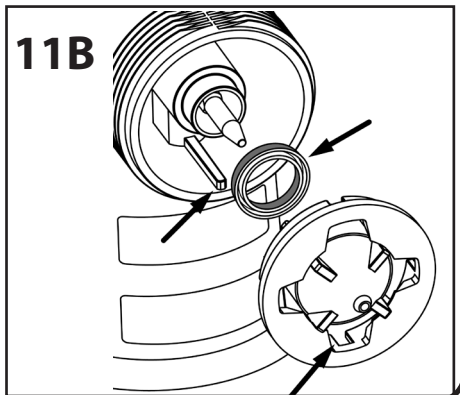
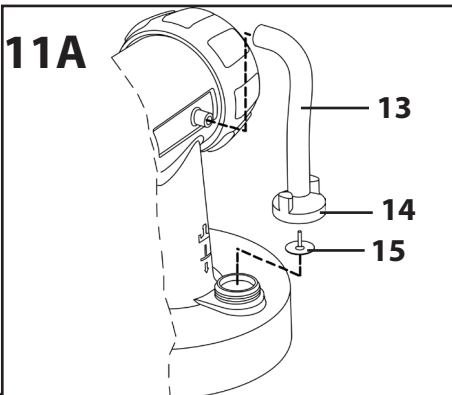
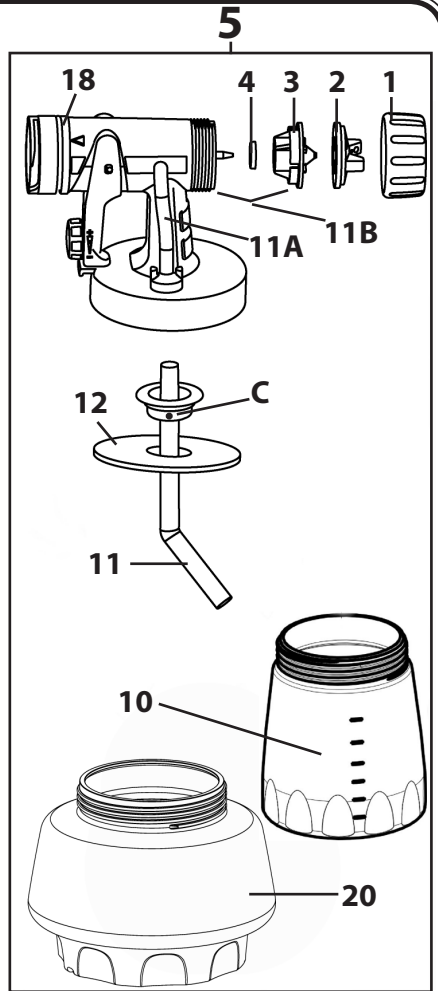
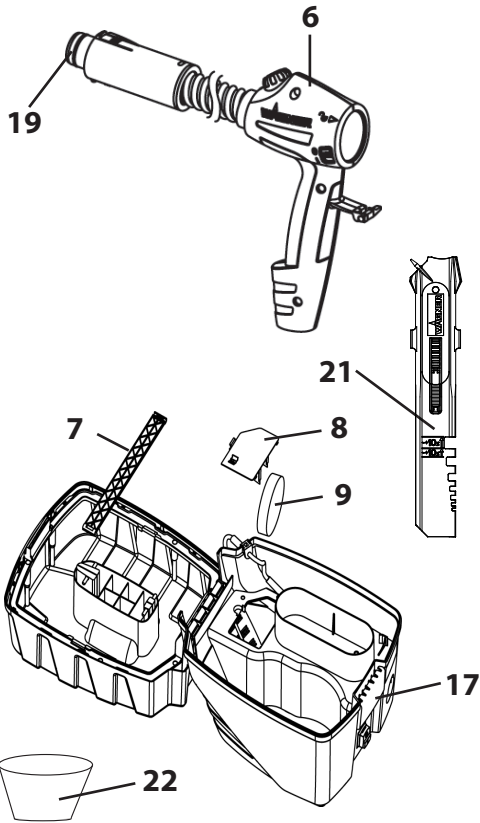




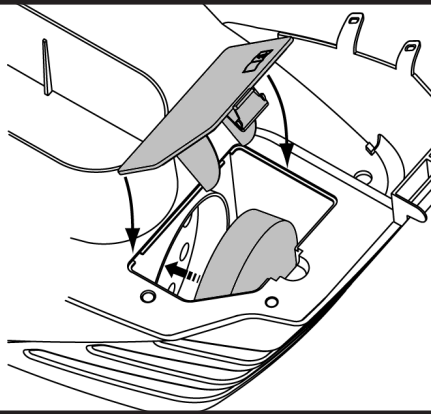




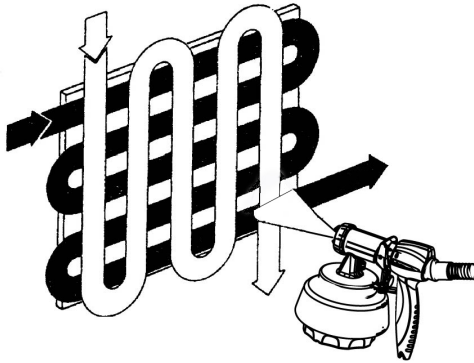
11



12









13



## Tillykke med din WAGNER sprøjtepistol.

Du har anskaffet et kvalitetsprodukt, der kræver omhyggelig rengøring og pleje for at fungere perfekt. **Læs betjeningsvejledningen grundigt igennem, inden du tager apparatet i brug, og husk at følge sikkerhedsanvisningerne. Opbevar betjeningsvejledningen til senere brug.**

### Forklaring af de anvendte symboler

	Dette symbol gør opmærksom på en potentiel fare for dig eller apparatet. Under dette symbol finder du vigtige oplysninger om, hvordan du undgår personskader og skader på apparatet.
	Fare for elektrisk stød
	Angiver gode råd ved anvendelsen samt andre særligt nyttige henvisninger.
	Undlad at sidde eller stå på apparatet. Fare for væltning og brud!
	Apparater og tilbehør, der er mærket med dette symbol, er egnet til forarbejdning med tyndtflydende materialer, som f.eks. lakker, lasurer osv.
	Apparater og tilbehør, der er mærket med dette symbol, er egnet til forarbejdning med indvendig vægmaling (dispersioner og latexfarver).

### Generelle sikkerhedsanvisninger

#### Vigtigt!



Det er vigtigt, at du læser samtlige anvisninger. Hvis du ikke omhyggeligt følger de nedenfor anførte anvisninger, kan det medføre elektrisk stød, brand og/eller alvorlige personskader. Ordet "elværktøj" bruges i det efterfølgende om elnet-drevet elværktøj (med netledning) og batteridrevet elværktøj (uden netledning).

## 1. Arbejdspladsen

- a) Hold arbejdsområdet rent og ryddeligt. Uorden og uoplyste arbejdsområder kan medføre uheld.

- b) **Undlad at arbejde med apparatet i områder med eksplosionsfare, hvor der befinder sig brændbare væsker, gasser eller støv.** *Elværktøjer danner gnister, der kan antænde støv eller dampe.*
- c) **Sørg for, at der ikke er børn eller andre personer i nærheden under arbejde med elværktøjet.** *Hvis du bliver distraheret i arbejdet, kan du risikere at miste kontrollen over apparatet.*

## 2. Elektrisk sikkerhed

- a) **Apparatets tilslutningsstik skal passe i stikdåsen. Stikket må ikke ændres på nogen måde. Brug ikke adapterstik sammen med jordforbundne apparater.** *Uforandrede stik og passende stikdåser reducerer risikoen for elektriske stød.*
- b) **Undgå kropskontakt med jordforbundne overflader som rør, varmeapparater, komfurer og køleskabe.** *Der er forhøjet risiko for elektriske stød, når din krop er forbundet til jord.*
- c) **Sørg for, at apparatet ikke udsættes for regn eller fugt.** *Hvis der trænger vand ind i et elektrisk apparat, forøges risikoen for et elektrisk stød.*
- d) **Undlad at bære eller ophænge apparatet i ledningen og at trække i ledningen for at trække stikket ud af stikkontakten. Hold ledningen væk fra varme, olie, skarpe kanter og apparatets bevægelige dele.** *Beskadigede ledninger eller sammenviklede ledninger øger risikoen for elektriske stød.*
- e) **Hvis du arbejder med et elværktøj i det fri, må du kun bruge forlængerledninger, der også er godkendt til udendørs brug.** *Hvis du bruger en forlængerledning, der er egnet til udendørs brug, reduceres risikoen for elektriske stød.*

## 3. Personlig sikkerhed

- a) **Vær opmærksom på, hvad du foretager dig, og udvis almindelig sund fornuft, når du arbejder med elværktøj. Undlad at bruge apparatet, når du er træt, eller hvis du er påvirket af narkotika eller alkohol eller har taget medicin.** *Et øjeblik uopmærksomhed ved brugen af apparatet kan medføre alvorlige skader.*
- b) **Bær personligt beskyttelsesudstyr og altid en beskyttelsesbrille.** *Brug af personligt beskyttelsesudstyr som støvmaske, skridsikre sikkerhedssko, beskyttelseshjelm eller høreværn - afhængigt af værktøjstype og brugen af værktøjet - reducerer risikoen for skader.*
- c) **Undgå utilsigtet idrifttagning. Sørg for, at kontakten står på "FRA", før du sætter stikket i stikkontakten.** *Hvis du har fingeren på kontakten, når du bærer apparatet, eller når du slutter apparatet til elnettet, kan det medføre ulykker.*
- d) **Fjern indstillingsværktøjer eller skruenøgler, før du tænder for apparatet.** *Et værktøj eller en nøgle, der befinder sig i en roterende del af apparatet, kan medføre personskafer.*
- e) **Kend dine egne begrænsninger. Sørg for, at apparatet står sikkert, og sørg for, at ligevægten opretholdes.** *På den måde kan du bedre kontrollere apparatet*



i uventede situationer.

- f) **Sørg for at have tøj på, der passer til omstændighederne. Bær ikke løstsiddende tøj og smykker. Hold hår, tøj og handsker væk fra bevægelige dele.** *Bevægelige apparatdele kan gribe fat i løstsiddende tøj, smykker og langt hår.*
- g) **Dette apparat er ikke beregnet til at blive betjent af personer (herunder også børn) med reduceret fysisk, sensorisk eller mental formåen eller med manglende erfaring og/eller viden. Disse personer skal af hensyn til deres egen sikkerhed have instruktion i betjeningen eller få hjælp af en kvalificeret person.** *Børn skal være under opsyn for at sikre, at de ikke leger med apparatet.*

#### 4. Vær forsigtig, når du arbejder med elværktøj

- a) **Undlad at overbelaste apparatet. Brug den type elværktøj, der er beregnet til det pågældende arbejde.** *Hvis du bruger det rigtige elværktøj, arbejder du bedre og mere sikkert i det angivne effektområde.*
- b) **Undlad at bruge elværktøjet, hvis dets kontakt er defekt.** *Et elværktøj, der ikke længere kan tændes eller slukkes, er farligt og skal repareres.*
- c) **Træk stikket ud af stikkontakten, før du foretager indstillinger på apparatet, skifter tilbehørsdele eller lægger apparatet væk.** *På den måde sikrer du, at apparatet ikke starter utilsigtet.*
- d) **Sørg for at opbevare elværktøjet uden for børns rækkevidde, når det ikke bruges. Du må ikke lade personer, der ikke er fortrolige med apparatet eller ikke har læst disse anvisninger, bruge apparatet.** *Elværktøjer er farlige, hvis de bruges af personer, der ikke har erfaring med at bruge dem.*
- e) **Vedligehold apparatet omhyggeligt. Kontrollér, om apparatets bevægelige dele fungerer korrekt og ikke sidder fast, om der er dele, der er gået i stykker eller på anden vis er defekte, så apparatets funktion er forringet. Sørg for, at beskadigede dele repareres, før apparatet anvendes.** *Mange ulykker skyldes dårligt vedligeholdte elværktøjer.*
- f) **Brug elværktøj, tilbehør, indsatsværktøj osv. i overensstemmelse med disse anvisninger og som foreskrevet for det pågældende apparat. Udfør arbejdet i overensstemmelse med arbejdsbetingelserne og de aktiviteter, der skal udføres.** *Brug af elværktøj til andet end det, værktøjet er beregnet til, kan føre til, at der opstår farlige situationer.*

#### 5. Service

- a) **Apparatet må kun repareres af kvalificerede fagfolk og kun med originale reservedele.** *På den måde sikres det, at apparatets sikkerhed ikke på nogen måde forringes.*
- b) **Hvis apparatets tilslutningsledning bliver beskadiget, skal den udskiftes af producenten eller kundeservice eller en tilsvarende kvalificeret person, så eventuelle farer undgås.**

## Sikkerhedsanvisninger for sprøjtepistoler

### VIGTIGT! EKSPLOSIONSFARE!



Maling/lak med et flammepunkt på under 21 °C må ikke opbevares i basisapparatet!

Maling/lak må kun opbevares i basisapparatet i lufttætte lukkede beholdere!

Maling/lak, der løber ud i basisapparatet, skal straks fjernes og tørre ud før brug!

Under brug må der ikke opbevares opløsningsmiddelholdig maling/lak i basisapparatet!

- **Vigtigt!** Brug åndedrætsværn: Farvetåge og opløsningsmiddeldampe er sundhedsskadelige. Arbejd kun i godt ventilerede rum eller ved kunstig ventilation. Det anbefales at bære arbejdstøj, beskyttelsesbriller, høreværn og handsker.



### Vigtigt! Fare for personskader! Ret ikke sprøjtestrålen mod mennesker eller dyr.

- Med sprøjtepistolen må der kun sprøjtes lak, opløsningsmidler og andre væsker med et flammepunkt på 21 °C eller højere (se oplysningerne på dåsen. Godkendt til fareklasse A II og A III).
- Sprøjtepistolerne må ikke bruges til sprøjtning af brændbare stoffer.
- Sprøjtepistolerne må ikke rengøres med brændbare opløsningsmidler, hvis flammepunkt er under 21 °C.
- Vær opmærksom på farer, som det sprøjtede stof kan forårsage, og læs mærkaterne på beholderne eller producentens anvisninger vedrørende brug af produktet.
- Undlad at sprøjte med stoffer, hvis brugsrisici ikke er kendte.
- Sprøjtepistolerne må ikke anvendes på driftssteder, der er omfattet af eksplosionsbeskyttelsesdirektivet.
- For at undgå eksplosionsfare ved sprøjtearbejde skal man sørge for en god naturlig eller kunstig ventilation.
- Ved sprøjtning må der ikke være antændelseskilder i omgivelserne som f.eks. åben ild, tændte cigaretter, gnister, glødetråde, meget varme overflader osv.
- Vær opmærksom på, at apparatet ikke indsuger dampe fra opløsningsmidlerne. Undgå at sprøjte på apparatet!
- Sprøjtepistolen er ikke noget legetøj. Lad derfor ikke børn håndtere eller lege med sprøjtepistolen.
- Før alt arbejde på sprøjtepistolen skal du trække netstikket ud af stikkontakten.
- Tildæk flader, der **ikke** skal sprøjtemales. Vær under arbejdet opmærksom på, at farvetåge kan transporteres over større afstande, f.eks. med vinden, og at der derved kan forårsages skader.
- Apparatet må kun anvendes med en funktionsdygtig ventil. **Stop med at bruge apparatet, hvis der stiger maling op i lufttilførselsslangen (fig. 11A, pos. 14)!** Afmonter lufttilførselsslange, ventil og membran, rengør delene, og udskift om nødvendigt membranen.
- Læg ikke sprøjtepistolen ned, når der er maling i.
- Apparatet er udstyret med en termosikring, som deaktiverer apparatet i tilfælde af overophedning. I så fald skal du slukke for apparatet, tage netstikket ud og lade apparatet afkøle i mindst 30 minutter. Find årsagen til overophedningen, f.eks. bukket slange, snavset luftfilter, tildækket slids til luftindtag

Med originalt WAGNER-tilbehør og -reservedele er der garanti for, at alle sikkerhedsforskrifter er opfyldt.

### Tekniske data

Maks. viskositet:	170 DIN-s
Max. sprøjtemængde	375 ml/min
Indendørs vægmaling	200 ml/min
Lak, lasurer og meget mere	
Spænding:	230 -240 V ~
Effektforbrug:	570 W
Forstøvningseffekt:	130 W
Dobbeltisolering:	<input type="checkbox"/>
Støjniveau:	80 dB (A)
Vibrationsniveau:	< 2,5 m/s <sup>2</sup>
Luftslangelængde:	3,5 m
Vægt:	ca. 6,3 kg

### Beskrivelse (Fig. 1+2)

1) Luftkappe	2) Dyse
3) Omløbermøtrik	4) Pistol Perfect Spray
5) Aftrækkerbøjle	6) Mængderegulering
7) Pistolgreb	8) Luftmængderegulering
9) Tænd/sluk-kontakt	10) Luftslange
11) Bærehåndtag	12) Låg
13) Underdel	14) Hovedafbryder
15) Lukning	16) Beholder
17) Pistolholder	18) Ventil
19) Lufttilførselsslange	20) Pistol WallPerfect
21) Luftslangetilslutning	22) Fastgørelse til radiator-/detaljeforsats (tilbehør)
23) Opbevaringsrum til smådele	24) Låg luftfilterrum
25) Luftfilter	26) Ledningstyle
27) Netledning	28) Holder til luftslange
29) Opbevaringsrum til forsætter	30) Rørepind
31) Påfyldningstragt	

## Anvendelsesområde

Med W867 kan der forarbejdes et stort antal overfladebelægningsmaterialer. Ved anvendelse af forskellige belægningsmaterialer skal der anvendes forskellige sprøjtehoveder:

Sprøjtemaling/-lak	Pistol
Tyndtflydende belægningsmaterialer: Opløsningsmiddelholdige og vandbaserede lakker, lasurer, grundere, 2-komponent-lakker, klarlak, dæklak til køretøjer, bejdsere og træbeskyttelsesmidler	Perfect Spray (antracit) 
Indendørsvægmaling (dispersioner og latexfarver)	WallPerfect (hvid) 

## Anvendelig maling/lak

Indendørsvægmaling (dispersioner og latexfarver)

Opløsningsmiddelholdige og vandbaserede lakker, lasurer, grundere, 2-komponent-lakker, klarlak, dæklak til køretøjer, bejdsere og træbeskyttelsesmidler.

## Maling/lak, der ikke kan anvendes

Materialer indeholdende stærkt slibende bestanddele, facademaling, lud og syreholdige sprøjtematerialer.

Maling/lak med et flammepunkt under 21 °C

## Forberedelse af arbejdsstedet (ved indvendig vægmaling)



**Dæk alle overflader og genstande af, som ikke skal males, eller fjern dem fra arbejdsstedet.**

**Silicatmaling ætser glas- og keramikoverflader ved kontakt! Alle sådanne overflader skal derfor ubetinget afdækkes komplet.**

## Forberedelse af maling/lak



### a) Ved tyndtflydende belægningsmaterialer

Med den medfølgende pistol kan du sprøjte med maling, lak og lasurer uforyndet eller let fortyndet. Detaljerede oplysninger findes i det tekniske datablad fra farveproducenten.

1. Rør malingen/lakken op, og kom den nødvendige mængde i farvebeholderen.

## Anbefalinger om fortynding

Sprøjtemaling/-lak	
Lasurer	ufortyndet
Træbeskyttelsesmidler, bejdsere, olier, desinfektionsmidler, plantebeskyttelsesmidler	ufortyndet
Vandopløselige og opløsningsmiddelholdige lakfarver, grundere, autolak, tykke lasurer	fortyndes 0 - 10 %

2. Hvis gennemstrømningsmængden er for lav, skal du fortynde 5 - 10 % gradvist, indtil gennemstrømningsmængden svarer til dine krav



### b) Ved indvendig vægmaling



Sprøjtemateriale ved minimum stuetemperatur (f.eks. fortyndet med varmt vand) fører til et bedre sprøjteresultat.

**OBS! Sprøjtemateriale må ikke opvarmes til mere end 40 °C.**

Med den medfølgende pistol kan vægmaling til indervægge påføres ufortyndet og let fortyndet. Detaljerede oplysninger findes i det tekniske datablad fra farveproducenten.

1. Rør materialet grundigt op, og fortynd det, som anbefalet anbefalet (brug gerne en omrører).

## Anbefalinger om fortynding

Sprøjtemaling/-lak	
Loft- og vægmaling til indendørs brug	fortyndes 10 %

2. Hvis farvemængden også er for lille ved maksimal mængdeindstilling, fortyndes malingen i intervaller af 5-10 %, indtil mængden svarer til dit behov.

## Idrifttagning

Sørg for, at netspændingen stemmer overens med angivelsen på apparatets typeskilt, før du slutter apparatet til elnettet.



**VIGTIGT: Undlad at sidde eller stå på apparatet. Fare for væltning og brud!**

1. Sænk altid bærehåndtaget i låget, før du åbner låget. Tryk i den forbindelse på begge sider af låsen.
2. Åbn lukningen (fig. 1, pos. 15), og vip låget på apparatet op.  
Åbn holderen til luftslangen (fig. 2, pos. 28). Tag luftslangen ud, og slut den til luftslangetilslutningen (fig. 3). Luk holderen til luftslangen igen.
3. Rul netledningen ud, og skub ledningstylen ind i udsparingen. (Fig. 4)



**VIGTIGT: Luk ikke låget, hvis ledningstylen ikke er korrekt fastgjort. I modsat fald kan netledningen blive ødelagt!**

4. Tag forsatsen ud af opbevaringsrummet. Skru beholderen af forsatsen.
5. Juster sugerøret. (Fig. 5)

Når sugerøret sidder korrekt, kan næsten hele beholderens indhold udsprøjtes. Ved arbejde på liggende genstande: Drej sugerøret fremad. (Fig. 5A)  
 Sprøjtarbejde på genstande over hovedhøjde: Drej sugerøret bagud. (Fig. 5B)



For at lette påføringen af materialer på lofter og liggende genstande anbefaler vi det 60 cm lange HVLP-forlængerreb. (Best.-nr. 2307 678)

6. Stil på beholderen på et papirunderlag, og fyld den klargjorte maling/lak i. Skru beholderen fast på forsatsen.
7. Forbind pistolens forreste del med pistolgrebet. (Fig. 6)
8. Luk låget på apparatet, og vip bærehåndtaget opad. Pistolholderen er nu tilgængelig.
9. Sæt sprøjtepistolen på pistolholderen på apparatet.
10. Apparatet må kun stilles på en plan og ren overflade. Ellers kan der blive suget støv osv. ind i apparatet.
11. Aktiver hovedafbryderen på apparatet. (Fig. 1, pos. 14)
12. Tag sprøjtepistolen af holderen, og ret den mod sprøjteemnet.
13. Tryk på tænd/sluk-knappen på pistolgrebet. (Fig. 7, pos. 2)

## På sprøjtepistolen kan der alt efter anvendelse og genstand indstilles tre forskellige sprøjtestråleformer.

### Sprøjtebillede, oversigt

- |                                      |  |
|--------------------------------------|--|
| <b>Fig. 8 A</b> = lodret fladstråle  | → til vandrette flader                                 |
| <b>Fig. 8 B</b> = vandret fladstråle | → til lodrette flader                                  |
| <b>Fig. 8 C</b> = rundstråle         | → til hjørner og kanter samt svært tilgængelige steder |

### Indstilling af det ønskede sprøjtebillede (fig. 9)

Løsn omløbermøtrikken (1) let, og drej luftkappen (2) i den ønskede sprøjtebilledposition (pil). Spænd derefter omløbermøtrikken igen.



**ADVARSEL! Fare for personskader! Træk aldrig i aftræksbøjlen under indstillingen af luftkappen.**

### Indstilling af sprøjtemængde (fig. 7, pos. 3)

Bestem mængdemængden ved at dreje på regulatoren på pistolens aftræksbøjle.

- |                    |                       |
|--------------------|-----------------------|
| - drej mod venstre | → mindre mængdemængde |
| + drej mod højre   | → større mængdemængde |

### Indstilling af maling/lak-mængde (fig. 7, pos. 1)

Afhængigt af viskositeten (tykkelsen) af den maling/lak, der skal sprøjtes, og egenskaberne af det emne, der skal bearbejdes, kan det være en fordel at variere luftmængden. Meget tyndtflydende maling/lak som f.eks. vandholdige lasurer må ikke forstøves med den maksimale luftmængde. Det er en god ide at reducere luftmængden og derved minimere sprøjtetågen. Dette gælder også for brugen af pistol til små mængder og pistol med

radiatordyse (tilbehør).

- Drej mod venstre → mindre luftmængde
- + Drej mod højre → større luftmængde

## Sprøjteteknik



### a) Ved tyndtflydende belægningsmaterialer

- Sprøjteresultatet afhænger af, hvor glat og ren overfladen er før sprøjtningen. Sørg derfor for at forbehandle overfladen omhyggeligt og for at holde den fri for støv.
- Tildæk flader, der ikke skal sprøjtemales.
- Tildæk gevind og lignende på den genstand, der skal males.



**Det er en god idé at gennemføre en sprøjteprøve på karton eller en lignende overflade for at finde frem til den passende mængde maling/lak og luft og det optimale sprøjtebillede.**

**Vigtigt: Start uden for sprøjtefladen, og undgå afbrydelser inden for sprøjtefladen.**

- Det er en god idé at gennemføre en sprøjteprøve på karton eller en lignende overflade for at finde frem til den passende indstilling af sprøjtepistolen.
- Sprøjtebevægelsen bør ikke udgå fra håndledet, men fra armen. På den måde sikres konstant den samme afstand mellem sprøjtepistol og flade under sprøjtningen. Vælg en afstand på 5 - 15 cm afhængigt af den sprøjtestrålens ønskede bredde.

**Fig. 10 A: KORREKT** ensartet afstand til objektet

**Fig. 10 C: FORKERT** forskellig afstand giver uensartet lakering

- Bevæg sprøjtepistolen op, ned og til siderne i ensartede bevægelser, alt efter fordelingsbilledeindstilling.
- Hvis du bevæger sprøjtepistolen i ensartede bevægelser, får overfladen en mere ensartet kvalitet.
- Rengør dysen og luftkappen med opløsningsmiddel eller vand for at fjerne rester af maling/lak.



### b) Ved indvendig vægmaling

- Tildæk flader, der ikke skal males.



**Det er en god idé at gennemføre en sprøjteprøve på karton eller en lignende overflade for at finde frem til den passende mængde maling/lak og luft og det optimale sprøjtebillede.**

**Vigtigt: Begynd i kanten af den flade, der skal sprøjtes. Begynd først med sprøjtebevægelsen, og tryk så på aftrækkerbøjlen. Undgå afbrydelser inden for den flade, der skal sprøjtes.**

**For at du kan gøre dig fortrolig med betjeningen af sprøjtemalingsapparatet, er dette vedlagt en øvelsesplakat med simple øvelser.**

- Det er en god idé at gennemføre en sprøjteprøve på karton eller en lignende overflade for at finde frem til den passende indstilling af sprøjtepistolen.

- Sprøjtebevægelsen bør ikke udgå fra håndledet, men fra armen. På den måde sikres konstant den samme afstand mellem sprøjtepistol og flade under sprøjtingen. Vælg en afstand på 20 - 30 cm (pistollængden er ca. 25 cm) afhængigt af den ønskede bredde på sprøjtestrålen (afstand = viftebredde).

**Fig. 10B: KORREKT** ensartet afstand til objektet

**Fig. 10C: FORKERT** forskellig afstand giver ensartet lakering

- Bevæg sprøjtepistolen op, ned og til siderne i ensartede bevægelser, alt efter sprøjtestrålens indstilling.
- Hvis du bevæger sprøjtepistolen i ensartede bevægelser, får overfladen en mere ensartet kvalitet.
- Rengør dysen og luftkappen med vand eller opløsningsmiddel for at fjerne rester af maling/lak.



Sprøjt på kryds ved dårligt dækkende farve eller stærkt sugende underlag (fig. 13).



Indendørs vægmaling i kraftige farver skal påføres mindst to gange (lad først det første lag maling tørre). På denne måde opnås der et dækkende lag.

## Arbejdsafbrydelse op til 4 timer

- Sluk for apparatet.
- Ved længere pauser skal beholderen udluftes ved kort at åbne og lukke låget.
- Efter en afbrydelse af arbejdet skal dyseåbningerne renses.
- Ved arbejde med 2-komponents-lak skal apparatet rengøres med det samme.

## Rengøring og foranstaltninger efter arbejdet

**Farvepåføringsapparatet skal rengøres grundigt for at kunne fungere korrekt. Der kan ikke gøres krav gældende for skader, der skyldes manglende eller forkert rengøring.**

- 1) Sluk for apparatet.
- 2) Adskil pistolen. Tryk tappen (fig. 6 "klik") let ned. Drej pistolens forreste del og pistolgrebet mod hinanden.
- 3) **VIGTIGT: Du må aldrig holde pistolgrebet under vand eller dyppe den i andre former for væske. Huset må kun rengøres med en vædet klud.**
- 4) Skru beholderen af. Tøm den resterende maling/lak tilbage i dåsen.
- 5) Rengør på forhånd beholder og stigerør med en pensel. Rengør udluftningsboringen. (Fig. 11, pos. C)
- 6) Fyld opløsningsmiddel eller vand i beholderen. Skru beholderen på. **Brug kun opløsningsmidler med et flammepunkt over 21 °C.**
- 7) Sæt pistolen sammen igen (fig. 6).
- 8) Tænd for apparatet, og sprøjt opløsningsmiddel eller vand i en beholder eller på et stykke stof.
- 9) Gentag ovenstående forløb, indtil der kommer klart opløsningsmiddel eller vand ud af dysen.
- 10) Sluk for apparatet på hovedafbryderen, og adskil pistolen.
- 11) Skru beholderen af, og tøm den. Træk stigerøret af sammen med beholderpakningen.



**VIGTIGT!** Rengør aldrig pakninger, membran og dyse- eller luftboringer med spidse metalliske genstande.



Ventilationsslange og membran er kun betinget modstandsdygtige imod opløsningsmidler. Læg dem ikke i opløsningsmidler, men tør dem kun af.

- 12) Træk lufttilførselsslangen (fig. 11A, pos. 13) øverst af pistolen. Løsn ventildækslet (14). Tag membranen (15) ud. Rengør alle dele grundigt.
- 13) Skru omløbermøtrikken af, og tag luftkappe og dyse af. Rengør luftkappe, dysepakning og dyse med pensel og opløsningsmiddel eller vand. (Fig. 11, pos. 4)
- 14) Rengør sprøjtepistol og beholder udvendigt med en klud, der er vædet med opløsningsmiddel eller vand.
- 15) Sæt atter delene sammen (se under "Montage").

## Montage

Apparatet må kun anvendes med intakt membran (fig. 11A, pos. 15).

Sæt membranen **med stiften opad** på ventilens underdel. Se i den forbindelse også markeringen på pistolen. Sæt forsigtigt ventildækslet på, og spænd det. Sæt lufttilførselsslangen på ventildækslet og på niplen på pistolen. Skub dysepakningen (fig. 11, pos. 4) ind i dysen med noten (slidsen) fremad (fig. 11B).


Sæt dysen på pistolen, og drej den hen i den rette position.

Sæt luftkappen på dysen, og spænd omløbermøtrikken.

Sæt beholderpakningen på stigerøret nedefra og op over kraven.

Drej i den forbindelse beholderpakningen lidt. Sæt stigerøret med beholderpakning i pistolen.

## Reservedelsliste (fig. 11)

Pos.	Benennung	Best. Nr.
1	Omløbermøtrik (Perfect Spray) Omløbermøtrik (WallPerfect)	0417 319 0417 471
2	Luftkappe (Perfect Spray) Luftkappe (WallPerfect)	2305 129 0417 470
3	Dyse (Perfect Spray) Dyse (WallPerfect)	2305 131 0417 468
4	Dysepakning (Perfect Spray) Dysepakning (WallPerfect)	0417 706 0417 465
5	Perfect Spray-pistol komplet inkl. 600 ml beholder WallPerfect-pistol komplet inkl. 1300 ml beholder	2309 365 2309 366
6	Pistolgreb med luftslange	2309 369
7	Holder til luftslange	0420 326
8	Låg luftfiltrerrum	0420 328
9	Luftfilter	0420 702
10	Beholder, 600 ml, med låg	0414 906
11	Sugerør (Perfect Spray) Sugerør (WallPerfect)	0417 357 0417 473
12	Beholderpakning (Perfect Spray) Beholderpakning (WallPerfect)	0417 358 0417 474
13 14 15	Lufttilførselsslange Ventildæksel Membran	 2304 027

### Reservepartsliste (fig. 11)

16	Glidefedt	9892 550
17	Lukning	0420 701
18	O-ring forsats	0417 308
19	O-ring luftslange	0420 316
20	Beholder, 1300 ml, med låg	2305 155
21	Rørepind	2304 419
22	Påfyldningstragt (3x)	2304 028

### Vedligeholdelse



**Vigtigt! Brug aldrig apparatet uden luftfilter, da der ellers kan blive suget smuds ind i apparatet, hvilket kan forringe apparatets ydelse. Undlad at opbevare genstande i luftfilterrummet.**

Udskift luftfilteret, alt efter hvor snavset det er. Tag stikket ud af stikkontakten. Åbn låget til luftfilterrummet (fig. 12). Læg nyt luftfilter ind i rummet. Luk låget til luftfilterrummet igen.

**For at lette montering af pistolen skal du efter rengøring påføre O-ringen på pistolens forreste del (fig. 11, pos. 18) og O-ringen på luftslangens stikforbindelse (fig. 11, pos. 19) et godt lag glidefedt (medfølger).**

### Opbevaring

Løsn slangen, og læg pistolgrebet ind i låget ved opbevaring.

**Det nye CLICK&PAINT SYSTEM med mange forsatseser og ekstra tilbehør giver dig det rette værktøj til alle opgaver.**

### Tilbehør (medfølger ikke)

Betegnelse	Best.-nr.
<b>HVLP-forlængergreb</b> Til enklere påføring på lofter og liggende genstande	2307 678
<b>Beholder, 800 ml, med låg</b> Forhindrer, at malingen tørrer ud, og at opløsningsmidlet fordamper.	0413 909
<b>Pistol "Brilliant" inkl. 600 ml beholder</b> Optimeret dyse og lufttilførsel giver elegante lakeringsresultater	0417 932
<b>Pistol "Perfect Spray" inkl. 800 ml beholder</b> For hurtigt farveskift. Til mellemstore og større objekter og møbler.	0417 914
<b>Pistol til små mængder inkl. 250 ml beholder</b> Til filigrane genstande, detaljerede og kreative opgaver.	0417 918
<b>Pistol "Perfect Spray" inkl. 1.400 ml beholder</b> Hurtig sprøjtning af større objekter som f.eks. træhuse, garageporte etc.	0417 917
<b>Pistol med radiatordyse med forlænger inkl. 600 ml beholder</b> Til svært tilgængelige steder, f.eks. radiatorer, skabshjørner, nicher etc.	0417 915
<b>WallPerfect-pistol inkl. 1.800 ml beholder</b> Til påføring af indendørs væg- og loftmaling Vi anbefaler, at WallPerfect-sprøjtedyse ikke anvendes sammen med W 550/W560/W610.	2301 734

Du kan finde yderligere oplysninger om WAGNERs sortiment til renoveringsarbejde på [wagner-group.dk](http://wagner-group.dk)

## Bortskaffelse



Elektrisk og elektronisk udstyr er mærket med nedenstående overkrydsede skraldespand. Den symboliserer, at elektrisk og elektronisk udstyr ikke må bortskaffes sammen med usorteret husholdningsaffald, men skal indsamles særskilt.

Alle kommuner har etableret indsamlingsordninger, hvor elektrisk og elektronisk udstyr gratis kan afleveres af borgerne på genbrugsstationer og andre indsamlingssteder eller bliver afhentet direkte fra husholdningerne. Nærmere information kan fås hos kommunens tekniske forvaltning.

## Vigtig information vedrørende produktansvar!

På grund af et EU-direktiv, der trådte i kraft den 01.01.1990 hæfter producenten kun for sit produkt, når alle delene stammer fra producenten eller er godkendt af denne, eller hvis apparaterne er monteret korrekt og blevet anvendt korrekt. Ved anvendelse af ikke-originale eller ikke-godkendte reservedele kan garantien bortfalde helt eller delvist.

## Afhjælpning af fejl

Fejl	Årsag	Afhjælpning
Der kommer ikke maling/lak ud af dysen.	<ul style="list-style-type: none"> <li>• Dyse tilstoppet</li> <li>• Indstillingsskruen til sprøjtemængde er skruet for langt til højre (-)</li> <li>• Der er ikke noget tryk i beholderen</li> <li>• Beholderne er tom</li> <li>• Stigerøret er løst</li> <li>• Stigerøret er tilstoppet</li> <li>• Udluftningshullet er tilstoppet (fig. 12 C)</li> </ul>	<ul style="list-style-type: none"> <li>→ Rengøring</li> <li>→ Drej mod venstre (+)</li> <li>→ Spænd beholderen fast</li> <li>→ Efterfyld</li> <li>→ Sæt fast</li> <li>→ Rengøring</li> <li>→ Rengør</li> </ul>
Der drypper maling/lak fra dysen	<ul style="list-style-type: none"> <li>• Rester af maling/lak på luftkappe, dyse eller nål</li> <li>• Dysen sidder løst</li> <li>• Dysepakningen er slidt</li> <li>• Dysen er slidt</li> </ul>	<ul style="list-style-type: none"> <li>→ Rengøring</li> <li>→ Spænd omløbermøtrik</li> <li>→ Udskiftning</li> <li>→ Udskiftning</li> </ul>

Fejl	Årsag	Afhjælpning
Forstøvningen er for grov.	<ul style="list-style-type: none"> <li>• Sprøjtemængden er for stor Indstillingsskrue til maling/lak drejet for langt til venstre</li> <li>• Dysen er tilstoppet</li> <li>• Malingen/lakken er for tyktflydende</li> <li>• Trykket i beholderen er for lavt</li> <li>• Luftfilteret er meget snavset</li> <li>• Luftmængden er for lille</li> </ul>	<ul style="list-style-type: none"> <li>→ Drej indstillingsskruen til sprøjtemængden til højre (-)</li> <li>→ Rengøring</li> <li>→ Fortynd mere</li> <li>→ Spænd beholderen fast</li> <li>→ Udskiftning</li> <li>→ Drej luftmængde-reguleringen til højre (+)</li> </ul>
Sprøjtepistolen pulserer	<ul style="list-style-type: none"> <li>• Malingen/lakken i beholderen er opbrugt</li> <li>• Dysepakningerne er slidte</li> <li>• Luftfilteret er meget snavset</li> </ul>	<ul style="list-style-type: none"> <li>→ Efterfyld</li> <li>→ Udskiftning</li> <li>→ Udskiftning</li> </ul>
Malingen/lakken danner løbere	<ul style="list-style-type: none"> <li>• Der er påført for meget maling/lak</li> </ul>	<ul style="list-style-type: none"> <li>→ Drej indstillingsskruen til sprøjtemængde mod højre (-)</li> </ul>
For meget sprøjtetåge (overspray)	<ul style="list-style-type: none"> <li>• Afstanden til sprøjteemnet er for stor</li> <li>• Der er påført for meget maling/lak</li> <li>• Luftmængden er for stor</li> </ul>	<ul style="list-style-type: none"> <li>→ Reducer sprøjteafstanden</li> <li>→ Drej indstillingsskruen til sprøjtemængde mod højre (-)</li> <li>→ Drej luftmængde-reguleringen mod venstre (-)</li> </ul>
Maling i lufttilførselsslagen	<ul style="list-style-type: none"> <li>• Membranen er snavset</li> <li>• Membranen er defekt</li> </ul>	<ul style="list-style-type: none"> <li>→ Rengør membranen</li> <li>→ Udskift membranen</li> </ul>
Apparatet fungerer ikke	<ul style="list-style-type: none"> <li>• Apparatet er overophedet</li> </ul>	<ul style="list-style-type: none"> <li>→ Tag stikket ud af stikkontakten, og lad apparatet afkøle i 30 minutter, undgå at knække slangen, kontrollér luftfilteret, undgå at tildække indsugningsslidsen</li> </ul>
Dårlig dækevne på væggen	<ul style="list-style-type: none"> <li>• Sprøjtemateriale for koldt</li> <li>• Stærkt sugende underlag eller farve med dårlig dækevne</li> <li>• Afstand for stor</li> </ul>	<ul style="list-style-type: none"> <li>→ Opvarm sprøjtematerialet (maks. indtil 40 °C)</li> <li>→ Sprøjt på kryds (fig. 13)</li> <li>→ Nærmere til objektet</li> </ul>

## 2 års garanti

Garantien gælder i 2 år regnet fra købsdatoen (kvittering). Den omfatter og er begrænset til gratis udbedring af mangler, der beviseligt kan henføres til brugen af fejlbehæftede materialer ved fremstillingen eller fejl ved monteringen, eller gratis udskiftning af defekte dele. Ved brug eller ibrugtagning samt monteringsarbejder eller reparationer, som er udført på egen hånd, og som ikke er beskrevet i vores betjeningsvejledning, bortfalder garantien. Dele, der er udsat for slitage, er ligeledes ikke dækket af garantien. Garantien dækker ikke ved erhvervsmæssig brug af apparatet. Vi forbeholder os udtrykkeligt retten til at afgøre, om det fremsatte krav er berettiget. Garantien bortfalder, hvis apparatet er blevet åbnet af andre end WAGNERs servicepersonale. Transportskader, vedligeholdelsesarbejder samt skader og fejl som følge af manglende vedligeholdelse er ikke dækket af garantien. Ved krav om garantiydelse kræver vi bevis for køb af apparatet i form af original kvittering. I det omfang det er muligt inden for lovens rammer, udelukker vi ethvert erstatningsansvar for person-, ting- eller følgeskader, især hvis apparatet er anvendt til andet end det i betjeningsvejledningen beskrevne formål, eller hvis det er taget i brug i strid med betjeningsvejledningen eller istandsat eller repareret af en ikke sagkyndig person. Reparationer eller istandsættelsesarbejder, der går ud over, hvad der er beskrevet i betjeningsvejledningen, skal udføres på fabrikken. Hvis du ønsker at gøre et garantikrav gældende, eller hvis en reparation er påkrævet, kan du henvende dig til den forhandler, som du har købt apparatet af.

**DK CE konformitetserklæring**

Vi erklærer under almindeligt ansvar, at dette produkt er i overensstemmelse med følgende bestemmelser:

73/23/EWG, 89/336 EWG; 2002/95/EG; 2002/96/EG.

Anvendte harmoniserede normer:

EN 55014-1: 2002, EN 55014-2: 2001, EN 61000-3-2/2005, EN 61000-3-3:2001, EN 60335-1:2004

The logo for Wagner, featuring a stylized black triangle above the word "WAGNER" in a bold, black, sans-serif font.

J. Wagner GmbH  
Otto-Lilienthal-Str. 18  
D-88677 Markdorf

A handwritten signature in black ink, appearing to read "W. van der Hoeven".

W. van der Hoeven  
Managing Director

A handwritten signature in black ink, appearing to read "J. Ulbrich".

i. V. J. Ulbrich  
Development Manager



**D** **J. Wagner GmbH**  
Otto-Lilienthal-Str. 18  
**D-88677 Markdorf**  
☎ Hotline 0180/1000 227  
☎ +49/75 44/505-169

**B** **Wagner Spraytech Belgie**  
Veilinglaan 58  
**1861 Meise-Wolvertem**  
☎ +32/2/2 69 46 75 ☎ +32/2/2 69 78 45

**F** **Wagner France S.a.r.l.**  
Parc de Gutenberg - Bâtiment F8  
8 voie la Cardon  
**91127 Palaiseau Cedex**  
☎ 0 825 011 111 ☎ 0169 81 72 57

**DK/S** **Wagner Spraytech Scandinavia A/S**  
Helgeshøj Allé 28  
**DK-2630 Tåstrup**  
☎ +45/43 27 18 18 ☎ +45/43 43 05 28

**CH** **J. Wagner AG**  
Industriestraße 22  
**9450 Altstätten**  
☎ +41/71/7 57 22 11 ☎ +41/71/7 57 23 23

**SK** **Phobos Corporation Spol.r.o**  
Stanická 6, 92700 Sala  
**Slowakei**  
☎ +421/31/7 70 78 84 ☎ +421/31/7 70 22 42

**NL** **Wagner Spraytech Benelux B.V.**  
Zoonebaan 10  
**3542 EC Utrecht**  
☎ +31/30/2 41 41 55 ☎ +31/30/2 41 17 87

**GB** **Wagner Spraytech (UK) Ltd.**  
The Coach House  
2 Main Road  
**Middleton Cheney OX17 2ND**  
☎ UK-Helpline 0844 335 0517  
5 p per minute (landline)

**CZ** **M.A.T Ltd.**  
Na Roudne 176  
**301 62 Plzen**  
☎ +420 376 709 205 ☎ +420 376 709 263

**E** **J. Wagner Spraytech Ibérica S.A.**  
Ctra. N-340, Km 1245,4  
**08750 Molins de Rei (Barcelona)**  
☎ +34/93/6 80 00 28 ☎ +34/93/6 68 01 56

**SLO** Adresa servisa:  
**GMA Elektromehanika d.o.o.**  
Cesta Andreja Bitenca 115,  
**Ljubljana 1000/Slowenien**  
☎ +386(1)/583 83 04 ☎ +386(1)/518 38 03

**H** Magyarországi szerviz  
**Hondimpex KFT.**  
Kossuth L. u. 48-50  
**8060 Mór**  
☎ +36(-22)/407 321 ☎ +36(-22)/407 852

**PL** **PUT Wagner Service**  
ul. E. Imieli 14  
**41-605 Swietochlowice**  
☎ +48/32/2 45 06 19 ☎ +48/32/2 41 42 51

**HR** Adresa servisa:  
**EL-ME-HO**  
Horvatinčičev put 2  
**10436 Rakov Potok/Kroatien**  
☎/☎ +385(-1)65 86 - 028

**AUS** **Wagner Spraytech Australia Pty. Ltd.,**  
14-16 Kevlar Close,  
**Braeside, VIC 3195/Australia**  
☎ +61/3/95 87 20 00 ☎ +61/3/95 80 91 20

[www.wagner-group.com](http://www.wagner-group.com)