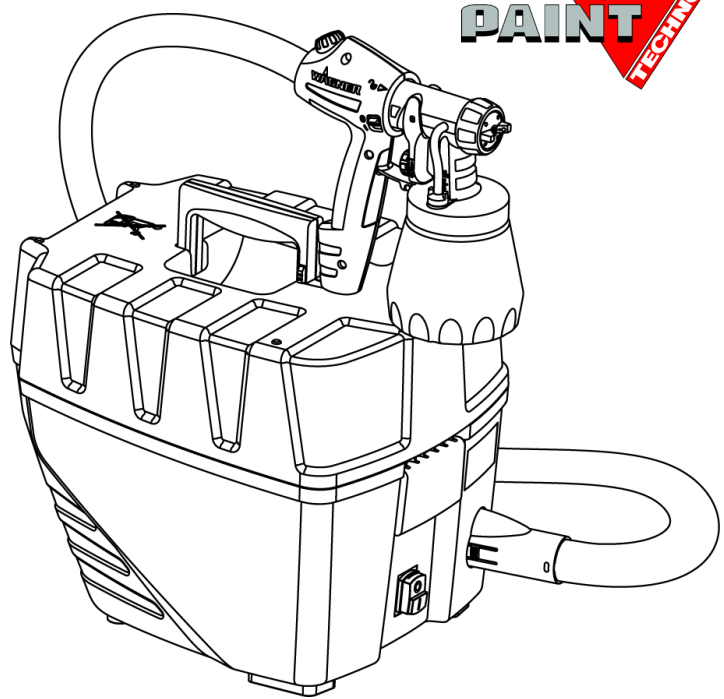


WAGNER

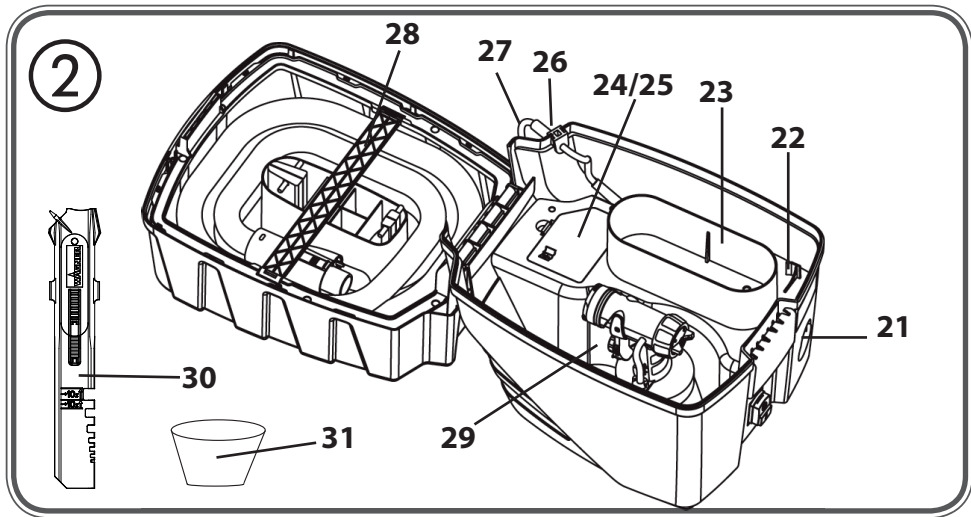
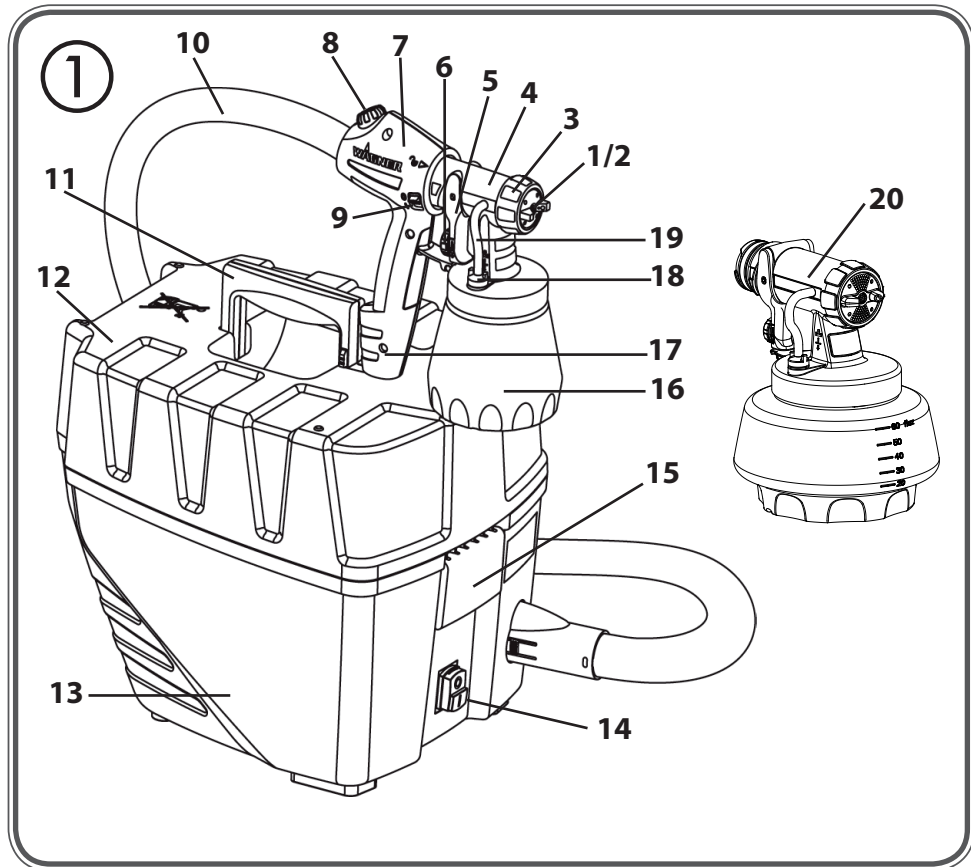
2 års
garanti

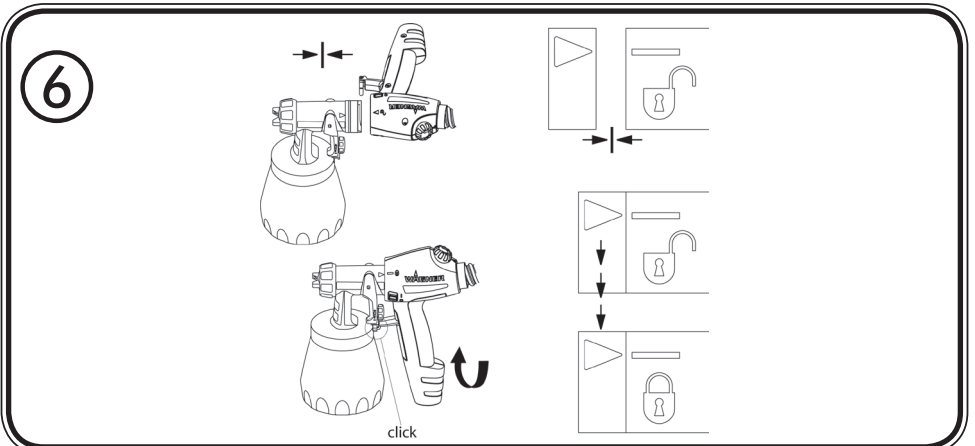
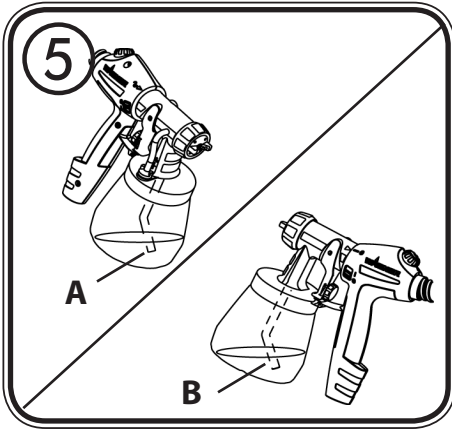
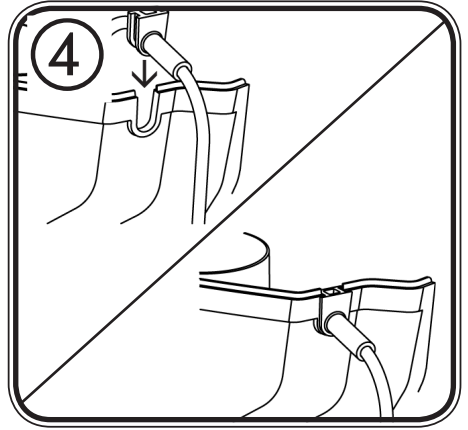
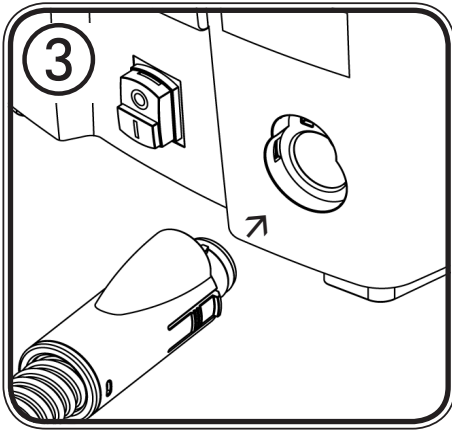
**CLICK
&
PAINT**
TECHNOLOGY

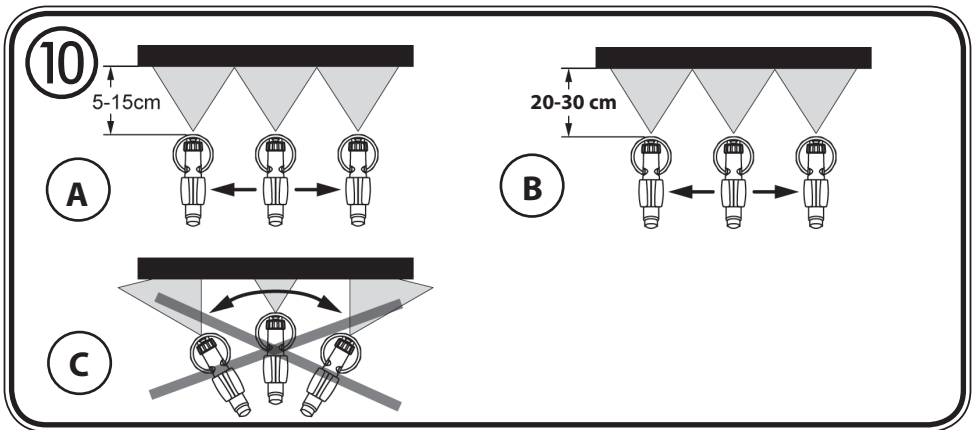
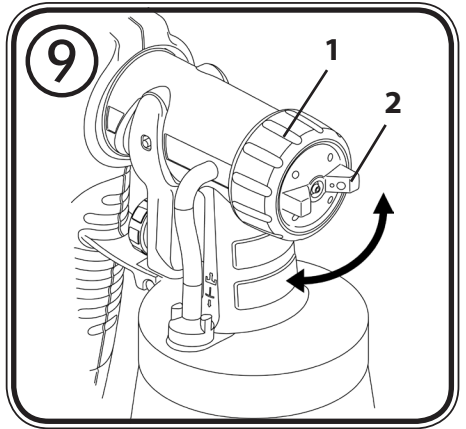
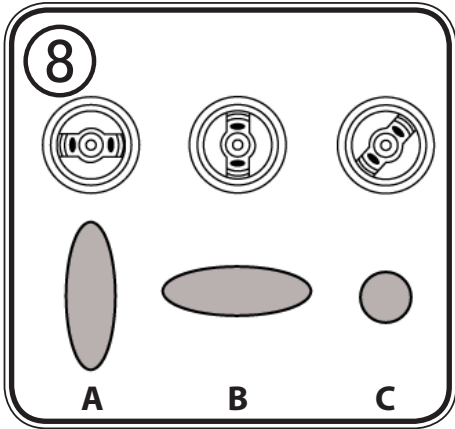
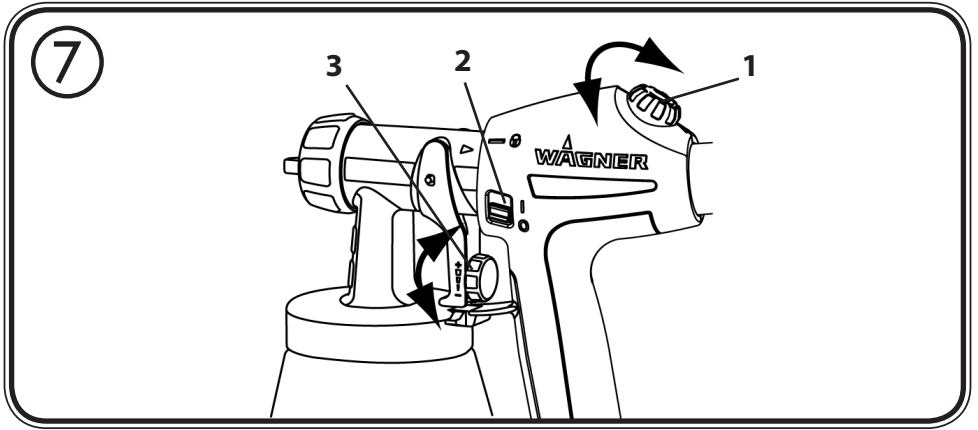


W 867 E
S

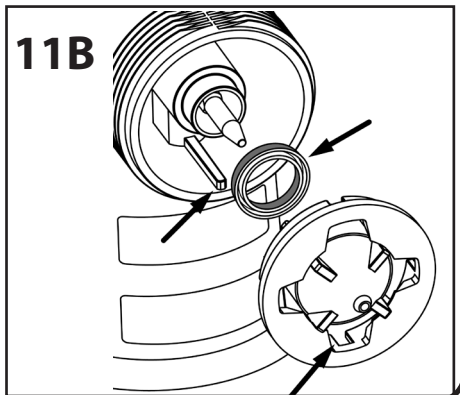
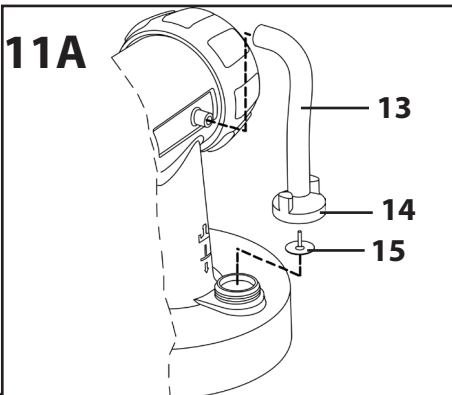
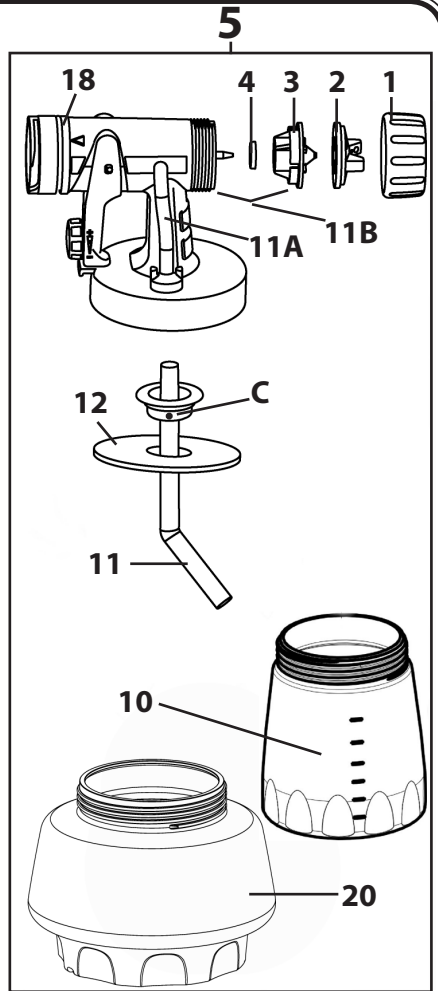
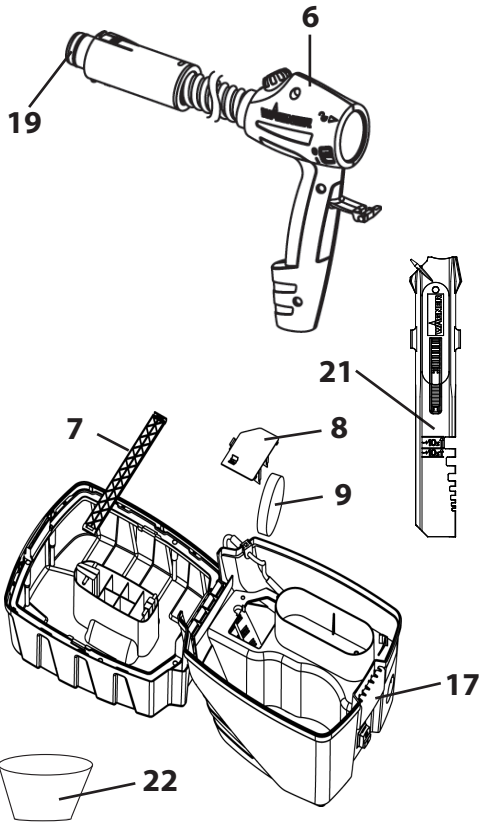




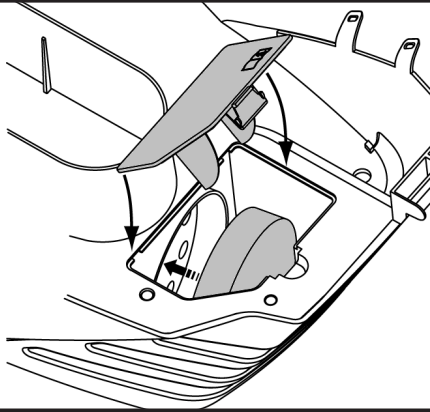




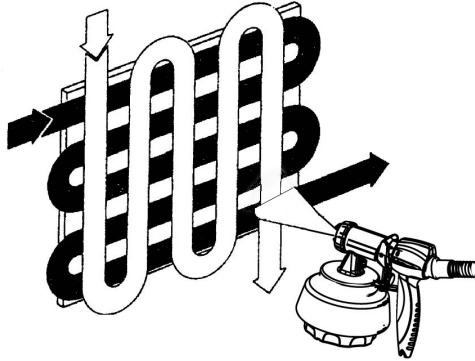
11



12









13



Vi gratulerar till ditt inköp av en WAGNER-sprutpistol.

Du har köpt en märkesprodukt som behöver rengöras och skötas noggrant för en problemfri funktion. **Läs noga igenom bruksanvisningen innan utrustningen tas i bruk, och följ säkerhetsanvisningarna. Förvara bruksanvisningen på en säker plats.**

Förklaring av använda symboler

	Denna symbol varnar för en möjlig fara för dig och apparaten. Under denna symbol finns viktig information om hur man undviker skador på person och apparat.
	Fara för el-stöt
	Anger användningstips och andra speciellt användbara anvisningar.
	Man får inte sitta eller stå på maskinen. Kan tippa eller gå sönder!
	Med denna symbol betecknas apparater och tillbehör som är lämpliga för bearbetning med tunnflytande material, t.ex. lacker, lasyrer osv.
	Med denna symbol betecknas apparater och tillbehör som är lämpliga för bearbetning av färger till innerväggar (dispersion och latexfärg).

Allmänna säkerhetsanvisningar

OBS!



Läs igenom samtliga anvisningar. *Underlåtenhet att följa de anvisningar som följer kan orsaka elektriska stötar, brand och/eller svåra skador. Begreppet "elverktyg" som används nedan avser nätdrivna elverktyg (med nätsladd) och batteridrivna elverktyg (utan nätsladd).*

1. Arbetsplats

- a) **Håll arbetsområdet rent och städat.** Oordning och dåligt belysta arbetsområden kan medföra olyckor.

- b) **Arbeta inte med utrustningen i en omgivning med explosionsrisk, där det finns brännbara vätskor, gaser eller dammpartiklar.** *Elverktyg bildar gnistor som kan antända damm eller ångor.*
- c) **Se till att inga barn eller andra personer finns i närheten när du använder elverktyget.** *Om du blir störd kan du förlora kontrollen över utrustningen.*

2. Elsäkerhet

- a) **Utrustningens anslutningskontakt måste passa i stickuttaget. Kontakten får inte förändras på något sätt. Använd inte adapterkontakt tillsammans med skyddsjordade utrustningar.** *Oförändrade kontakter och passande stickuttag minskar risken för en elektrisk stöt.*
- b) **Undvik kroppskontakt med jordade ytor, t.ex. på rör, element, spisar och kylskåp.** *Risken för en elektrisk stöt är större om din kropp är jordad.*
- c) **Utsätt inte utrustningen för regn eller väta.** *Om vatten tränger in i en elutrustning ökar risken för elektriska stötar.*
- d) **Använd inte sladden för att bära utrustningen, hänga upp den eller för att dra kontakten ur stickuttaget. Se till att sladden hålls på avstånd från värme, olja, vassa kanter och rörliga delar på utrustningen.** *Skadad eller veckad sladd ökar risken för en elektrisk stöt.*
- e) **Om du arbetar med elverktyg utomhus måste förlängningsladden vara godkänd för utomhusbruk.** *Risken för en elektrisk stöt minskar om du använder en förlängningsladd avsedd för utomhusbruk.*

3. Personsäkerhet

- a) **Var uppmärksam och tänk på vad du gör. Använd elverktyget med förnuft. Använd inte utrustningen om du är trött, eller påverkad av droger, alkohol eller medicin.** *Ett ögonblicks bristande uppmärksamhet vid användning av utrustningen kan medföra allvarliga skador.*
- b) **Använd personlig skyddsutrustning, och bär alltid skyddsglasögon.** *Om du använder personlig skyddsutrustning, som dammask, hålsäkra skyddsskor, skyddshjälm eller hörselskydd, beroende på hur och vilket elverktyg du ska använda, minskar risken för skador.*
- c) **Undvik ofrivillig idrifttagning. Kontrollera att brytaren står i läget "FRÅN" innan du sätter i kontakten i stickuttaget.** *Olyckor kan inträffa om du har ett finger på brytaren när du bär utrustningen eller ansluter strömförsörjningen med utrustningen påkopplad.*
- d) **Ta bort inställningsverktyg eller skiftnycklar innan du kopplar på utrustningen.** *Ett verktyg eller en nyckel som sitter i en rörlig del av utrustningen kan orsaka skador.*
- e) **Överskatta inte dig själv. Se till att du står stadigt och hela tiden har god balans.** *Då kan du kontrollera utrustningen bättre vid oväntade situationer.*

- f) **Använd lämplig klädsel. Bär inga vida kläder eller några smycken. Håll undan hår, kläder och handskar från rörliga delar. Lösa kläder, smycken eller långt hår kan fastna i rörliga delar.**
- g) **Detta aggregat är inte avsett att användas av personer (inklusive barn) med begränsad fysisk, sensorisk eller själslig förmåga eller personer utan erfarenhet och/eller kunskap, såvida inte arbetet sker under uppsikt av säkerhetsansvarig eller att denne gett tillräcklig utbildning i hur aggregatet ska användas. Barn måste hållas under uppsikt, så att de inte leker med aggregatet.**

4. Noggrann hantering och användning av elverktyg

- a) **Överbelasta inte utrustningen. Använd det elverktyg som är avsett för arbetet. Med rätt elverktyg arbetar du bättre och säkrare inom det angivna effektområdet.**
- b) **Använd aldrig ett elverktyg med defekt brytare. Ett elverktyg som inte kan kopplas till eller ifrån är farligt och måste repareras.**
- c) **Dra ur kontakten ur stickuttaget innan du ställer in utrustningen, byter tillbehörsdelar eller lägger ifrån dig utrustningen. Dessa försiktighetsåtgärder förhindrar att utrustningen startar oavsiktligt.**
- d) **Förvara elverktyg som inte används utom räckhåll för barn. Låt inte personer som inte känner till utrustningen eller inte har läst dessa anvisningar använda den. Elverktyg kan vara farliga om de används av oerfarna personer.**
- e) **Sköt om utrustningen noga. Kontrollera att rörliga delar fungerar felfritt och inte klämmer, att inte delar är trasiga eller så pass skadade att de påverkar utrustningens funktion. Se till att få skadade delar reparerade innan du använder utrustningen. Många olyckor orsakas av att elverktygen är dåligt underhållna.**
- f) **Använd elverktyg, tillbehör, insatsverktyg etc. i enlighet med dessa anvisningar och på det sätt som föreskrivs för den här speciella typen av utrustning. Ta hänsyn till arbetsförhållandena och den arbetsuppgift som ska utföras. Farliga situationer kan uppstå om elverktyg används för något annat än vad de är avsedda för.**

5. Service

- a) **Låt endast kvalificerad fackpersonal reparera utrustningen, och tillåt endast att originalreservdelar används. Detta garanterar att utrustningens säkerhet bibehålls.**
- b) **Om elkabeln till aggregatet råkar bli skadad, måste den bytas av tillverkaren eller dennes kundtjänst eller en annan person med elbehörighet, för att utesluta risker.**

Säkerhetsanvisningar för sprutpistoler



VARNING EXPLOSIONSRISK!

Inga sprutmaterial med en flampunkt under 21 °C får förvaras i huvudaggregatet!

Förvara sprutmaterial endast i lufttätt förslutna behållare i huvudaggregatet!

Sprutmaterial som har runnit ut i huvudaggregatet måste genast avlägsnas och torkas av fullständigt!

Förvara inga lösningsmedelshaltiga sprutmaterial i huvudaggregatet under sprutning!

- **OBS!** Använd andningsskydd: Sprutdimma och lösningsmedelsångor är hälsovådliga. Arbeta endast i väl ventilerade lokaler eller i lokaler med utsug. Vi rekommenderar att arbetskläder, hörselskydd och handskar används.



OBS! Skaderisk! Rikta aldrig sprutstrålen mot människor eller djur.

- Endast lacker och lösningsmedel och andra vätskor med en flampunkt på 21 °C eller högre får sprutas med sprutpistolen (se uppgifterna på sprutmaterialburken. Riskklass A II och A III är tillåtna).
- Sprutpistolerna får inte användas för att spruta brännbara ämnen.
- Sprutpistolerna får inte rengöras med brännbara lösningsmedel med en flampunkt under 21 °C.
- Se upp för de faror, som kan orsakas av det material som sprutas och beakta märkningar på burkarna eller anvisningarna från sprutmaterialtillverkaren.
- Spruta inte med några ämnen vars farlighet inte är känd.
- Sprutpistoler får inte användas på arbetsplatser, som lyder under förordningen om explosionsskydd.
- För att undvika explosionsrisk vid sprutarbeten ska lokalerna vara väl ventilerade eller ha ett utsug.
- Inga tändkällor får finnas i närheten under sprutning. Detta avser t.ex. öppen eld, rökning, gnistor, glödande trådar och heta ytor.
- Se till att inga lösningsmedelsångor sugts upp av aggregatet. Spruta inte på aggregatet!
- Sprutpistolen är ingen leksak. Låt därför inte barn hålla i eller leka med sprutpistolen.
- Dra ut nätkontakten ur uttaget innan arbeten utförs på sprutpistolen.
- Maskera **inte** de ytor som ska sprutas. Observera att t.ex. vinden kan göra att sprutdimman förs iväg långa sträckor och orsakar skador.
- Aggregatet får endast användas med felfri ventil. **Om färgen stiger i luftningsslangen (fig. 11A, pos. 14), måste aggregatet genast stängas av!** Demontera, rengör luftningsslang, ventil och membran, byt membran vid behov.
- Lägg inte ner sprutpistolen.
- Aggregatet är utrustat med en termosäkring, som kopplar från aggregatet vid överhettning. Koppla från aggregatet i ett sådant fall, dra ur nätkontakten och låt aggregatet svalna minst 30 minuter. Åtgärda orsaken till överhettningen, t.ex. böjd slang, igensatt luftfilter, övertäckta öppningar till luftinsuget.

Originaltillbehör och reservdelar från WAGNER borgar för att alla säkerhetsföreskrifter är uppfyllda.

Tekniska data


Max viskositet	170 DIN-s
Max. sprutkapacitet	
Färger till innerväggar	375 ml/min
Lack, lasyr och mycket annat	200 ml/min
Driftspänning	230 - 240 V~
Upptagen effekt	570 W
Finfördelningseffekt	130 W
Dubbel isolering	<input type="checkbox"/>
Ljudtrycksnivå	80 dB (A)
Vibrationsnivå	< 2,5 m/s ²
Luftslangens längd	3,5 m
Vikt	ca 6,3 kg

Beskrivning (fig. 1+2)

1) Luftkåpa	2) Munstycke
3) Överfallsmutter	4) Perfect Spray spruttillsats
5) Avtryckarbygel	6) Materialmängdreglage
7) Pistolhandtag	8) Luftmängdreglage
9) TILL/FRÅN-brytare	10) Luftslang
11) Bärhandtag	12) Kåpa
13) Underdel	14) Huvudbrytare
15) Låsning	16) Behållare
17) Pistolhållare	18) Ventil
19) Luftningsslang	20) WallPerfect spruttillsats
21) Luftslanganslutning	22) Fixering - spruttillsats för värmeelement (tillbehör)
23) Förvaringsfack för smådelar	24) Kåpa luftfilterfack
25) Luftfilter	26) Kabelhylsa
27) Nätkabel	28) Hållare luftslang
29) Förvaringsfack för spruttillsatser	30) Omröringsstav
31) Fyllningstratt	

Användningsområde

Med W867 kan man bearbeta många olika beläggningsmaterial. Beroende på beläggningsmaterialet måste en annan sprutöverdel användas:

Sprutmaterial	Spruttillsats
Tunnflytande beläggningsmaterial: Lösningemedelhaltiga och vattenbaserade lackfärger, lasyrer, grundfärger, 2-komponentslacker, klarlacker, täcklacker för fordon, bets och träskyddsmedel.	Perfect Spray (antracit) 
Färger till innerväggar (dispersioner och latexfärger)	WallPerfect (vit) 

Användbara sprutmaterial

Färger till innerväggar (dispersioner och latexfärger)
Lösningemedelhaltiga och vattenbaserade lackfärger, lasyrer, grundfärger, 2-komponentslacker, klarlacker, täcklacker för fordon, bets och träskyddsmedel.

Inte användbara sprutmaterial

Material som innehåller kraftigt slipande komponenter, fasadfärger, lut och syrahaltiga beläggningsämnen.
Sprutmaterial med en flampunkt under 21 °C.

Förberedelse av arbetsplatsen (för färger till innerväggar)



Täck över alla ytor och föremål som inte ska sprutas, eller avlägsna dem från arbetsområdet.

Silikatfärger fräter på glas- och keramikytor. Alla sådana ytor måste därför absolut täckas över helt.

Förberedelse av sprutmaterialet



a) För tunnflytande beläggningsmaterial

Med medföljande spruttillsats kan färger, lacker och lasyr sprutas oförtunnat eller med ytterst liten spädning. Se detaljerad information på färgtillverkarens tekniska datablad (→ Internet download).

1. Rör om ordentligt och håll upp önskad mängd i färgbehållaren.

Spädningsrekommendationer

Spädningsrekommendationer	
Sprutmaterial	
Lasyr	utspädda
Träskyddsmedel, bets, oljor, desinfektionsmedel, växtskyddsmedel	utspädda
Lösningssmedels- eller vattenbaserade lackfärger, grundfärger, täcklack för bilar, täcklasyr	spädes 0 - 10 %

2. Om sprutan matar för lite, späd 5 - 10 % i omgångar tills den matar som du vill.



b) För färger till innerväggar



Sprutmaterial som minst har rumstemperatur (t.ex. utspätt med varmt vatten) ger ett bättre sprutresultat.

OBS! Värm inte upp sprutmaterialet till över 40 °C.

Med det medföljande spruttillsats kan man spruta färg till innerväggar utspädd eller lätt utspädd. Se detaljerad information på färgtillverkarens tekniska datablad (→ Internet Download).

1. Rör materialet grundligt och späd det i kärlet enligt rekommenderad utspädning (ett rörverk rekommenderas för omrörning).

Spädningsrekommendationer

Spädningsrekommendationer	
Sprutmaterial	
Färger till innerväggar (dispersioner och latexfärger)	spädes 10 %

2. Om matningsmängden är för låg även vid maximal mängdinställning späds materialet stegvis 5 - 10 % tills matningsmängden motsvarar dina krav.

Idrifttagning

Innan du ansluter utrustningen till nätet måste du kontrollera att nätspänningen överensstämmer med uppgifterna på märkskylten.



Varning: Man får inte sitta eller stå på maskinen. Kan tippa eller gå sönder!

1. Sänk alltid ner bärhandtaget i kåpan innan du öppnar kåpan. Tryck på båda sidor av låsningen.
2. Öppna låsningen (fig. 1, pos. 15) och fäll upp kåpan på aggregatet. Öppna luftslanghållaren (fig. 2, pos. 28). Ta ut luftslangen och anslut den till luftslanganslutningen (fig. 3). Stäng hållaren till luftslangen igen.
3. Veckla ut nätkabeln och skjut in kabelhylsan i den avsedda ursparningen. (Fig. 4).



OBS: Stäng inte kåpan om kabelhylsan inte är ordentligt fixerad. Annars finns det risk för skador på nätkabeln!

4. Ta ut spruttillsatsen ur förvaringsfacket. Skruva av behållaren från spruttillsatsen.
5. Rikta stigröret. (Fig. 5)

Om stigröret har passats in korrekt kan nästan hela behållarens innehåll sprutas. Vid arbete på liggande objekt: Vrid stigröret framåt. (Fig. 5A)

Vid sprutning av objekt över huvudhöjd: Vrid stigröret bakåt. (Fig. 5B)



För att underlätta sprutmålningen av tack och liggande föremål rekommenderar vi den 60 cm långa HVLP handtagsförlängningen. (Art.nr 2307 678)

6. Ställ behållaren på skyddspapp och fyll på det färdiga sprutmaterialet. Skruva fast behållaren ordentligt i spruttillsatsen.
7. Anslut framdelen av pistolen och pistolhandtaget till varandra. (Fig. 6)
8. Stäng kåpan och dra bärhandtaget uppåt. Därmed blir pistolhållaren åtkomlig.
9. Sätt sprutpistolen på pistolhållaren på aggregatet.
10. Ställ endast ifrån dig aggregatet på en jämn och ren yta. Annars kan aggregatet suga in damm, etc.
11. Slå om huvudbrytaren på aggregatet. (Fig. 1, pos. 14)
12. Ta av sprutpistolen från sprutpistolhållaren och rikta den mot objektet som ska sprutas.
13. Tryck på Till/Från-strömbrytaren på pistolhandtaget. (Fig. 7, pos. 2)

Tre olika former på sprutstrålen kan ställas in på sprutpistolen, beroende på användning och objekt.

Val av sprutbild

- | | | |
|-------------------------------------|---|---|
| Fig. 8 A = lodrät flatstråle | → | för horisontell sprutning |
| Fig. 8 B = vågrät flatstråle | → | för vertikal sprutning |
| Fig. 8 C = rundstråle | → | för hörn, kanter och svåråtkomliga ytor |

Inställning av önskad sprutbild (fig. 9)

Vrid luftkåpan (2) till önskad sprutbildsposition (pil) när överfallsmuttern (1) är något lossad. Dra sedan åt överfallsmuttern ordentligt igen.



WARNING! Skaderisk!

Dra aldrig i avtryckarbygeln när du ställer in luftkåpan.

Inställning av sprutmaterialmängd (fig. 7, pos. 3)

Fastställ sprutmaterialmängden genom att vrida på reglaget på pistolens avtryckarbygel.

- | | | |
|-------------------|---|----------------------|
| - vrid åt vänster | → | mindre sprutmaterial |
| + vrid åt höger | → | mer sprutmaterial |

Inställning av luftmängd (fig. 7, pos. 1)

Beroende på viskositeten (hur lättflytande ett material är) på sprutmaterialet och beskaffenheten på ytan på det som ska sprutas, kan det vara en fördel att reglera luftmängden. Mycket tunnflytande sprutmaterial, som t.ex. vattinig lasyr, får inte finfördelas med maximal luftmängd. Vi rekommenderar i ett sådant fall att luftmängden minskas. Då minskar sprutdimman. Detta gäller även för användning av tillbehöret för sprutning av värmeelement och smådetaljer (tillbehör).

- vrid åt vänster → mindre luft
 + vrid åt höger → mer luft

Sprutteknik



a) För tunnflytande belägningsmaterial

- Sprutresultatet beror på hur slät och ren ytan är före sprutningen. Förbehandla därför ytan noga och håll den fri från damm.
- Täck över de ytor som inte ska sprutas.
- Täck över gångor och liknande på sprutobjektet.



Det är lämpligt att göra ett sprutprov på kartong eller liknande underlag för att beräkna sprutmaterial- och luftmängd för en optimal sprutbild.

VIKTIGT: Börja utanför sprutytan och undvik avbrott i sprutslaget inom sprutytan.

- Det är lämpligt att göra ett sprutprov på kartong eller liknande underlag för att få fram den lämpligaste inställningen på sprutpistolen.
VIKTIGT: Börja utanför sprutytan och undvik avbrott i sprutslaget inom sprutytan.
- Sprutrörelsen ska inte utföras med handleden, utan med armen. Därmed går det att hålla samma avstånd mellan sprutpistol och yta under sprutslaget. Välj ett avstånd på 5 - 15 cm beroende på önskad bredd på sprutstrålen.
Fig. 10 A: RÄTT jämnt avstånd till objektet
Fig. 10 C: FEL ojämnt avstånd ger en ojämn lackering
- Rör sprutpistolen jämnt på tvären eller uppåt och nedåt, beroende på sprutbildsinställning.
- En regelbunden och jämn styrning av sprutpistolen ger en enhetlig ytkvalitet.
- Vid sprutmaterialbeläggning på munstycket och luftkåpan ska båda rengöras med lösningsmedel eller vatten.



b) För färger till innerväggar

- Täck över de ytor som inte ska sprutas.



Det är lämpligt att göra ett sprutprov på kartong eller liknande underlag för att beräkna sprutmaterial- och luftmängd för en optimal sprutbild.

Viktigt: Starta vid kanten av ytan som ska sprutas. Börja först med sprutrörelsen och tryck därefter på avtryckaren. Undvik avbrott innanför ytan som ska sprutas

För att göra sig väl förtrogen med färgsprutan medföljer en övningsposter med enkla övningar till apparaten.

- Det är lämpligt att göra ett sprutprov på kartong eller liknande underlag för att få fram den lämpligaste inställningen på sprutpistolen.
- Sprutrörelsen ska inte utföras med handleden, utan med armen. Därmed går det att hålla samma avstånd mellan sprutpistol och yta under sprutslaget. Välj ett avstånd på 20 - 30 cm (Pistolen är ca 25 cm lång) beroende på önskad bredd på sprutstrålen.

Fig. 10B: RÄTT jämnt avstånd till objektet

Fig. 10C: FEL ojämnt avstånd ger en ojämn lackering

- Rör sprutpistolen jämnt på tvären eller uppåt och nedåt, beroende på sprutbildsinställning.
- Om sprutpistolen förs jämnt och stadigt erhålls en enhetlig ytkvalitet.
- Vid sprutmaterialbeläggning på munstycket och luftkåpan ska båda rengöras med vatten eller lösningsmedel.



Spruta med "korsande" rörelser vid färger med dålig täckförmåga eller vid kraftigt sugande underlag (fig. 13).



Färg till innerväggar i kraftiga färgtoner ska påföras minst två gånger (första färglagret ska först torka). Därmed erhålls en täckande påföring.

Driftavbrott upp till 4 timmar

- Stäng av utrustningen.
- Vid längre pauser ska behållaren avluftas genom att kort öppna och därefter åter stänga den.
- Efter arbetsavbrottet ska munstyckets öppningar rengöras.
- Aggregatet ska rengöras genast vid bearbetning med 2-komponentslack.

Avstängning och rengöring

En fackmässigt utförd rengöring är förutsättningen för en felfri drift av färgsprutan. Om sprutan rengjorts på ett icke fackmässigt sätt, eller inte alls, gäller inte garantin.

1. Stäng av aggregatet.
2. Ta isär pistolen. Tryck haken (fig. 6 "klick") lätt nedåt. Vrid pistolens framstycke och pistolgreppet mot varandra.
3. **OBS: Håll aldrig pistolhandtaget under vatten eller doppa ned det i vätska. Gör endast rent huset med en indränktrasa.**
4. Skruva av behållaren. Håll tillbaka överblivet sprutmaterial i materialburken.
5. Förrengör behållaren och stigröret med pensel. Rengör luftningshålet. (Fig. 11, pos. C)
6. Häll lösningsmedel eller vatten i behållaren. Skruva på behållaren. **Använd endast lösningsmedel med en flampunkt på minst 21 °C.**
7. Sätt ihop pistolen igen. (Fig. 6)
8. Koppla till aggregatet och spruta lösningsmedel eller vatten i en behållare eller på en trasa.
9. Upprepa proceduren tills klart lösningsmedel eller vatten kommer ut ur munstycket.
10. Slå från aggregatet med huvudbrytaren och ta isär pistolen.
11. Skruva av och töm behållaren. Dra ut stigröret med behållarpackning.

OBS! Rengör aldrig tätningar, membran och munstycks- eller lufthål på sprutpistolen med vassa metallföremål.

 Luftningsslang och membran är endast till viss del beständiga mot lösningsmedel. Lägg inte ner dem i lösningsmedel utan torka bara av dem.

12. Dra av luftningsslangen (fig. 11A, pos. 13) upptill från pistolen. Skruva på ventilkåpan (14). Ta ut membranet (15) Rengör alla delar noggrant.

13. Skruva av överfallsmuttern, ta bort luftkåpan och munstycket. Rengör luftkåpan, munstyckstättningen och munstycket med pensel och lösningsmedel eller vatten. (Fig. 11, pos. 4)
14. Rengör sprutpistolen och behållaren utvändigt med en trasa dränkt i lösningsmedel eller vatten.
15. Montera ihop delarna igen (se "Hopsättning").

Hopsättning

Aggregatet får bara köras om membranet (fig. 11A, pos. 15) är helt. Sätt membranet med stiftet uppåt på ventilens underdel. Se även markeringen på pistolen. Sätt försiktigt på ventilkåpan och skruva fast den. Sätt luftningsslangen på ventilkåpan och på nippeln på pistolen. Skjut munstyckstättningen (fig. 11, pos. 4) med spår framåt in i munstycket (fig. 11B). Fäst munstycket på pistolen och vrid det till korrekt position. Fäst luftkåpan på munstycket och dra åt överfallsmuttern. Stick in behållarpackningen underifrån på stigröret och skjut upp det till över fodret. Vrid därvid packningen lätt. Stick in stigröret med behållarpackningen i pistolen.

Reservdelslista (fig. 11)

Pos.	Benämning	Best-nr.	
1	Överfallsmutter (Perfect Spray) Överfallsmutter (WallPerfect)	0417 319 0417 471	
2	Luftkåpa (Perfect Spray) Luftkåpa (WallPerfect)	2305 129 0417 470	
3	Munstycke (Perfect Spray) Munstycke (WallPerfect)	2305 131 0417 468	
4	Munstyckstättning (Perfect Spray) Munstyckstättning (WallPerfect)	0417 706 0417 465	
5	Perfect Spray spruttillsats kompl inkl. 600 ml behållare WallPerfect spruttillsats kompl inkl. 1300 ml behållare	2309 365 2309 366	
6	Pistolhandtag med luftslang	2309 369	
7	Hållare luftslang	0420 326	
8	Kåpa luftfilterfack	0420 328	
9	Luftfilter	0420 702	
10	Behållare (600 ml) med lock	0414 906	
11	Stigrör (Perfect Spray) Stigrör (WallPerfect)	0417 357 0417 473	
12	Behållarpackning (Perfect Spray) Behållarpackning (WallPerfect)	0417 358 0417 474	
13 14 15	Luftningsslang Ventilkåpa Membran	2304 027	
16	Fett		9892 550
17	Låsning		0420 701
18	O-ring spruttillsats	0417 308	
19	O-ring luftslang	0420 316	
20	Behållare (1300 ml) med lock	2305 155	
21	Omröringsstav	2304 419	

Reservdelslista (fig. 11)

22

Fyllningstratt (3x)

2304 028

Underhåll



OBS! Använd aldrig aggregatet utan luftfilter, smuts kan sugas in och påverka driften.

Förvara inga föremål i luftfilterfacket.

Byt luftfilter när det blivit smutsigt. Dra ur nätkontakten. Öppna kåpan till luftfilterfacket (fig. 12). Lägg in ett nytt luftfilter i facket. Stäng kåpan till luftfilterfacket igen.

För enklare montering av pistolen bör du lägga på rikligt med fett (ingår i leveransen) efter rengöringen på spruttillsatsens O-ring (fig. 11, pos. 18) och på O-ringen till luftslangens anslutningsnippel (fig. 11, pos. 19).

Förvaring

Lossa slangen och lägg först in pistolhandtaget vid förvaring i kåpan.

Med ytterligare spruttillsatser och tillbehör erbjuder det nya CLICK&PAINT-SYSTEMET rätt verktyg för varje arbete.

Tillbehör (ingår inte i leveransen)	
Benämning	Best.nr
HVLP handtagsförlängning För att underlätta beläggning av tak och liggande föremål	2307 678
800 ml behållare med lock Förhindrar att färgen torkar och att lösningsmedel avdunstar.	0413 909
Brilliant spruttillsats inkl. 600 ml behållare Optimerat munstycke och luftstyrning för glänsande ytor.	0417 932
Perfect Spray spruttillsats inkl. 800 ml behållare För snabbt färgbyte. För mellanstora och större objekt och möbler.	0417 914
Spruttillsats för små mängder inkl. 250 ml behållare För filigrana objekt, detaljerade och kreativa arbeten.	0417 918
Perfec Spray spruttillsats inkl. 1 400 ml behållare För arbeten på större objekt som trähus, garagedörrar, etc.	0417 917
Spruttillsats för detaljarbeten och väreemelement inkl. 600 ml behållare För ställen som är svåra att nå, t.ex. värmeelement, skåphörn, nischer, etc.	0417 915
WallPerfect spruttillsats inkl. 1 800 ml behållare För bearbetning av färger till innerväggar Vi rekommenderar inte att använda WallPerfect sprutstycke tillsammans med W550/W560/W610.	2301 734

För ytterligare information om WAGNERS produktutbud för renovering, se www.wagner-group.com

Viktiga anvisningar om produktansvaret!

Till följd av en sedan den 1 januari 1990 gällande EU-förordning har tillverkaren endast ansvar för sin produkt, då alla delar härstammar från tillverkaren eller har godkänts av denna, samt då utrustningen har monterats och används korrekt. Vid användning av tillbehör eller reservdelar från andra leverantörer kan tillverkarens ansvar helt eller delvis bortfalla.

Miljöskydd



Utrustningen inklusive tillbehör ska skrotas på ett miljörätt sätt. Den får inte kastas i hushållssoporna. Var miljömedveten! Lämna utrustningen till kommunens återvinningscentral eller fråga leverantören.

Störningsavhjälpning

Störning	Orsak	Åtgärd
Inget sprutmaterial kommer ut ur munstycket	<ul style="list-style-type: none"> • Munstycket igensatt • Materialmängdinställningen vriden för långt åt höger (-) • Inget tryck i behållaren. • Behållaren tom • Stigröret sitter löst • Stigröret igensatt • Luftningshålet igentäppt (fig 12, C) 	<ul style="list-style-type: none"> → Rengöring → Vrid åt vänster (+) → Dra åt behållaren → Fyll på → Anslut → Rengör → Rengör
Sprutmaterial droppar efter ur munstycket	<ul style="list-style-type: none"> • Sprutmaterialbeläggning på luftkåpan, munstycket eller nålen • Munstycket är löst • Sliten munstyckstättning • Slitet munstycke. 	<ul style="list-style-type: none"> → Rengör → Dra åt överfallsmuttern → Byt → Byt
För grov finfördelning	<ul style="list-style-type: none"> • För mycket sprutmaterial Justerskruven för inställning av sprutmaterialmängden vriden för långt åt vänster • Munstycket igensatt • Sprutmaterialet för tjockflytande • För lågt tryck i behållaren • Luftfiltret mycket igensatt • För liten luftmängd 	<ul style="list-style-type: none"> → Vrid inställningsskruven för materialmängd åt höger (-) → Rengör → Späd ut mer → Dra åt behållaren → Byt → Vrid luftmängdregleringen åt höger (+)
Sprutstrålen pulserar	<ul style="list-style-type: none"> • Sprutmaterialet i behållaren håller på att ta slut • Sliten munstyckstättning • Luftfiltret mycket igensatt 	<ul style="list-style-type: none"> → Fyll på → Byt → Byt

Störning	Orsak	Åtgärd
Sprutmaterial gardinbildning	<ul style="list-style-type: none"> • För mycket sprutmaterial pålagt 	→ Vrid inställningsskruven för materialmängd åt höger (-)
För mycket dimma från sprutmaterial (overspray)	<ul style="list-style-type: none"> • För stort avstånd till sprutobjektet • För mycket sprutmaterial • För stor luftmängd 	→ Minska sprutavståndet → Vrid inställningsskruven för materialmängd åt höger (-) → Vrid luftmängdregleringen åt vänster (-)
Färg i luftningsslangen	<ul style="list-style-type: none"> • Membran igensatt • Membran defekt 	→ Rengör membranet → Byt membranet
Aggregatet fungerar inte	<ul style="list-style-type: none"> • Aggregatet överhettat 	→ Dra ur nätkontakten, låt aggregatet svalna i 30 minuter, böj inte luftslangen, kontrollera luftfiltret, täck inte över öppningarna till luftinsuget
Dålig täckning på väggen	<ul style="list-style-type: none"> • Sprutmaterialet för kallt • Kraftigt sugande underlag eller färg med dålig täckförmåga • Avståndet för stort 	→ Värm upp sprutmaterialet (till max 40 °C) → Spruta med korsande rörelser (fig. 13) → Närmare föremålet

2 års garanti

Garantin gäller i 2 år, räknat från inköpsdagen (kassakvitto).

Den omfattar och inskränker sig till gratis åtgärdande av fel, där det går att påvisa att vi har använt felaktigt material vid tillverkningen eller gjort ett monteringsfel, eller gratis leverans för att ersätta defekta delar.

Vid användning eller drift, samt egna monteringar eller reparationer, som inte är beskrivna i vår bruksanvisning, upphör garantin att gälla. Dessutom gäller inte garantin för förslitningsdelar. Garantin gäller inte för yrkesmässig användning. Vi förbehåller oss uttryckligen rätten att avgöra vad som är ett garantifall.

Garantin upphör att gälla om utrustningen har öppnats av andra personer än servicepersonal från **WAGNER**.

Garantin gäller inte för transportskador, underhållsarbeten samt skador och fel som beror på bristande underhållsarbete.

Vid ett garantiärende måste innehavaren kunna visa upp originalkvittot på förvärvet.

I den utsträckning det är möjligt enligt gällande lag, utesluter vi allt ansvar för person-, sak-, eller följdskador, i synnerhet när utrustningen har använts till annat ändamål än som är angivet i bruksanvisningen, inte har startats eller reparerats enligt vår bruksanvisning, eller reparationer utförts självständigt av en icke-fackman.

Reparationer och underhållsarbeten, som omfattar mer än vad som beskrivs i bruksanvisningen, förbehåller vi oss rätten att utföra i vår fabrik.

Vänd er till inköpsstället vid garantireklamation eller reparation.

**CE Försäkran**

Vi intygar och ansvarar för, att denna produkt överensstämmer med följande norm och dokument:

73/23/EWG, 89/336 EWG; 2002/95/EG; 2002/96/EG.

Använta harmoniserade normer:

EN 55014-1: 2002, EN 55014-2: 2001, EN 61000-3-2/2005, EN 61000-3-3:2001, EN 60335-1:2004



J. Wagner GmbH
Otto-Lilienthal-Str. 18
D-88677 Markdorf



W. van der Hoeven
Managing Director



i. V. J. Ulbrich
Development Manager

D **J. Wagner GmbH**
Otto-Lilienthal-Str. 18
D-88677 Markdorf
☎ Hotline 0180/1000 227
☎ +49/75 44/505-169

WAGNER

CZ **M.A.T Ltd.**
Na Roudne 176
301 62 Plzen
☎ +420 376 709 205 ☎ +420 376 709 263

WAGNER

B **Wagner Spraytech Belgie**
Veilinglaan 58
1861 Meise-Wolvertem
☎ +32/2/2 69 46 75 ☎ +32/2/2 69 78 45

WAGNER

E **J. Wagner Spraytech Ibérica S.A.**
Ctra. N-340, Km 1245,4
08750 Molins de Rei (Barcelona)
☎ +34/93/6 80 00 28 ☎ +34/93/6 68 01 56

WAGNER

F **Wagner France S.a.r.l.**
Parc de Gutenberg - Bâtiment F8
8 voie la Cardon
91127 Palaiseau Cedex
☎ 0 825 011 111 ☎ 0169 81 72 57

WAGNER

SLO Adresa servisa:
GMA Elektromehanika d.o.o.
Cesta Andreja Bitenca 115,
Ljubljana 1000/Slowenien
☎ +386(1)/583 83 04 ☎ +386(1)/518 38 03

WAGNER

DK/S **Wagner Spraytech**
Scandinavia A/S
Helgeshøj Allé 28
DK-2630 Tåstrup
☎ +45/43 27 18 18 ☎ +45/43 43 05 28

WAGNER

H Magyarországi szerviz
Hondimpex KFT.
Kossuth L. u. 48-50
8060 Mór
☎ +36(-22)/407 321 ☎ +36(-22)/407 852

WAGNER

CH **J. Wagner AG**
Industriestraße 22
9450 Altstätten
☎ +41/71/7 57 22 11 ☎ +41/71/7 57 23 23

WAGNER

PL **PUT Wagner Service**
ul. E. Imieli 14
41-605 Swietochlowice
☎ +48/32/2 45 06 19 ☎ +48/32/2 41 42 51

WAGNER

SK **Phobos Corporation Spol.ro**
Stanicna 6, 92700 Sala
Slowakei
☎ +421/31/7 70 78 84 ☎ +421/31/7 70 22 42

WAGNER

HR Adresa servisa:
EL-ME-HO
Horvatinićev put 2
10436 Rakov Potok/Kroatien
☎/☎ +385(-1)65 86 - 028

WAGNER

NL **Wagner Spraytech Benelux B.V.**
Zoonebaan 10
3542 EC Utrecht
☎ +31/30/2 41 41 55 ☎ +31/30/2 41 17 87

WAGNER

AUS **Wagner Spraytech**
Australia Pty. Ltd.,
14-16 Kevlar Close,
Braeside, VIC 3195/Australia
☎ +61/3/95 87 20 00 ☎ +61/3/95 80 91 20

WAGNER

GB **Wagner Spraytech (UK) Ltd.**
The Coach House
2 Main Road
Middleton Cheney OX17 2ND
☎ UK-Helpline 0844 335 0517
5 p per minute (landline)

WAGNER

www.wagner-group.com