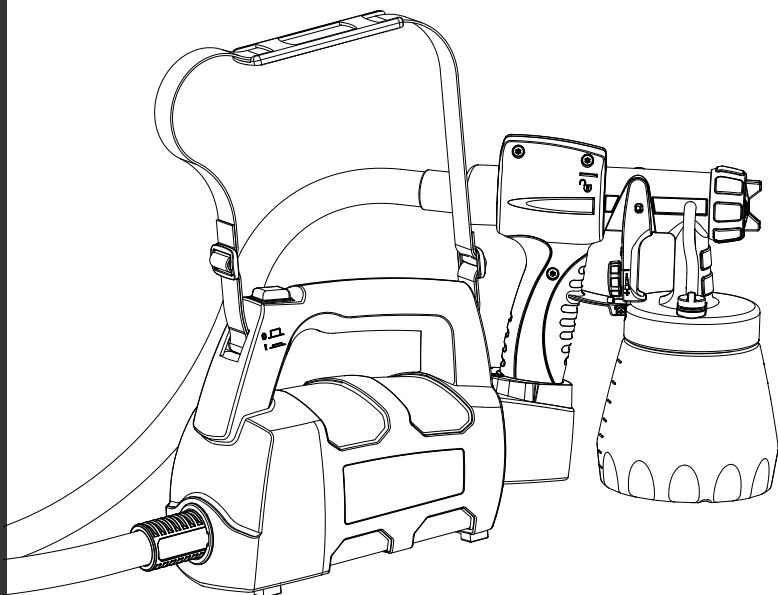


# Översättning av original-driftsinstruktionen

# WAGNER

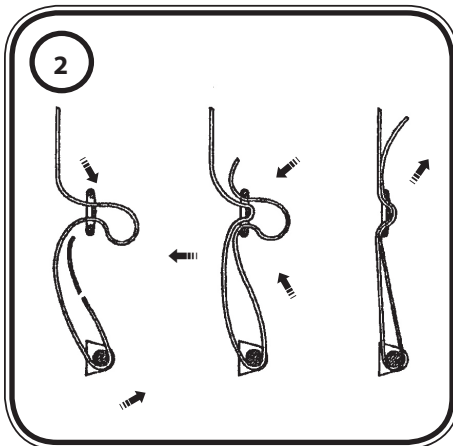
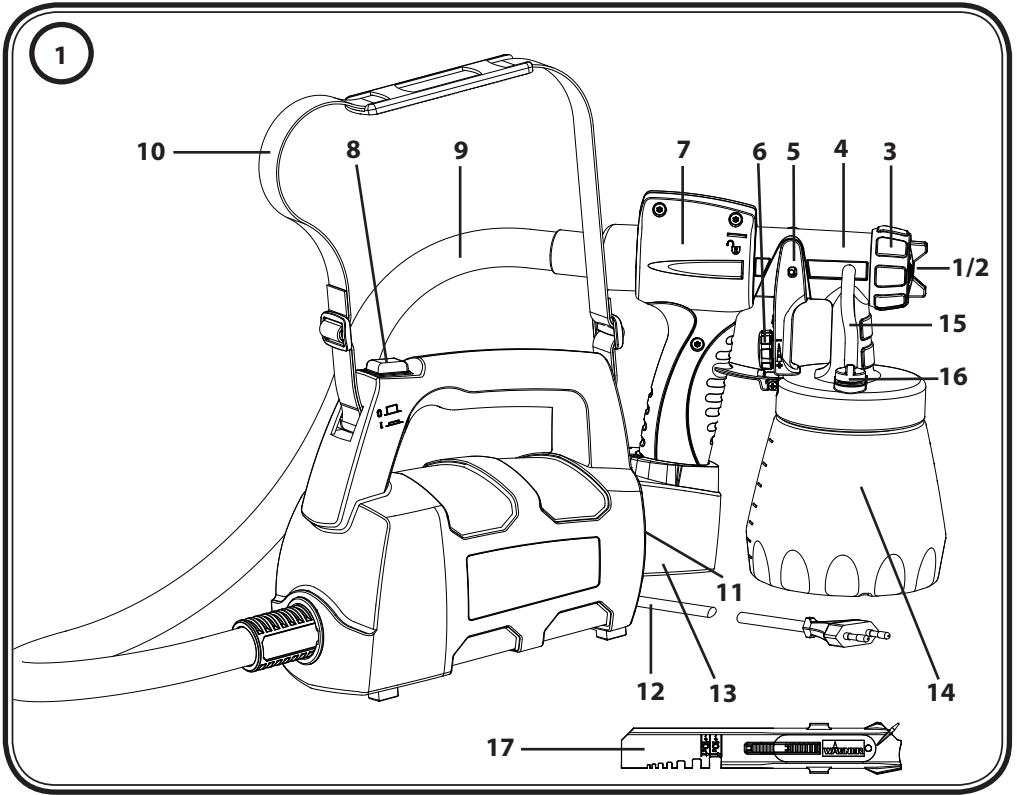


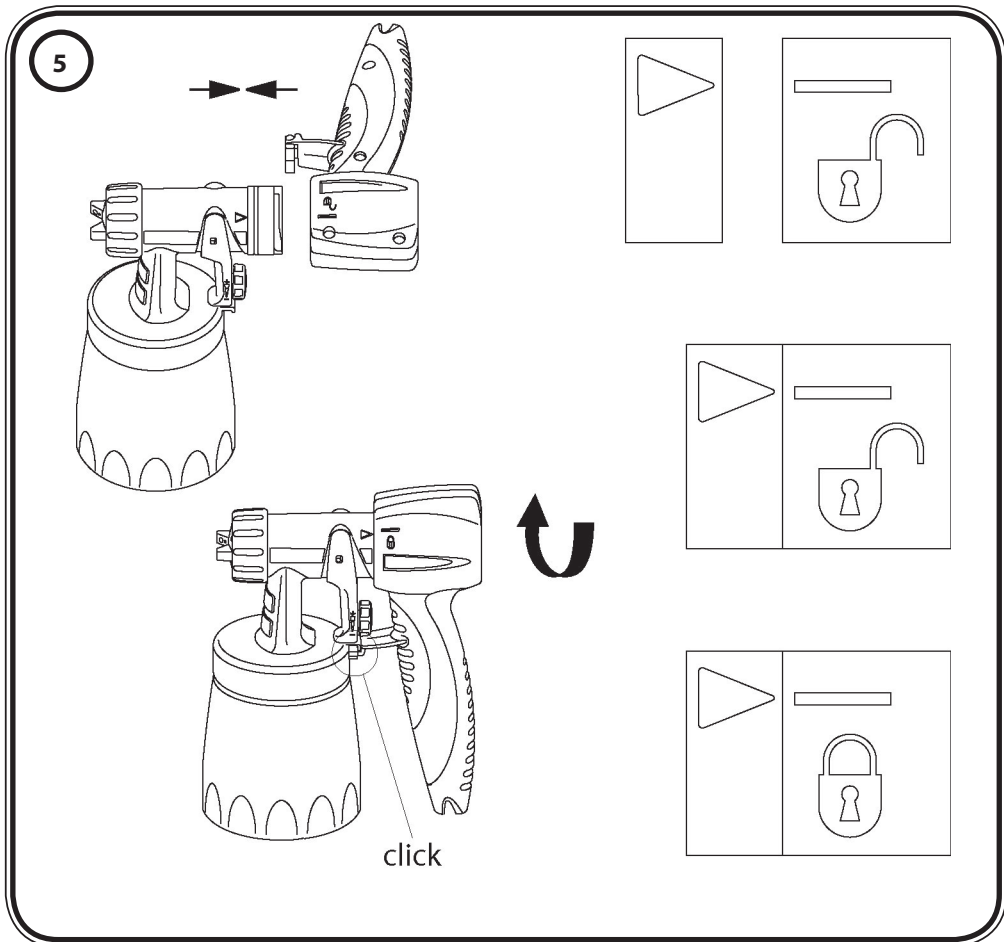
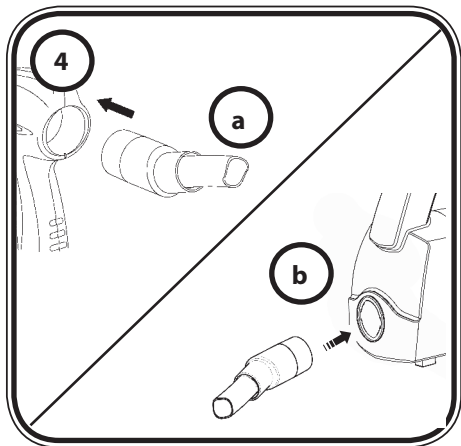
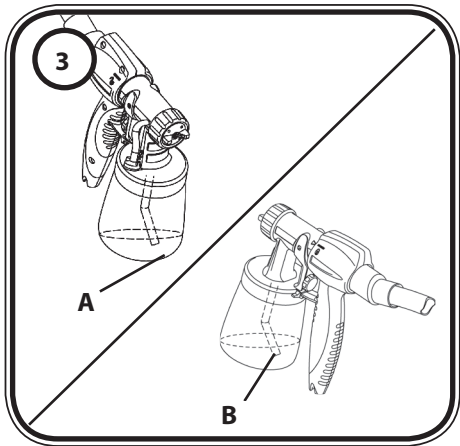
2 års  
garanti

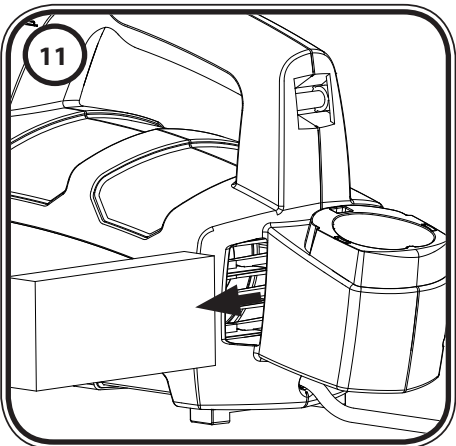
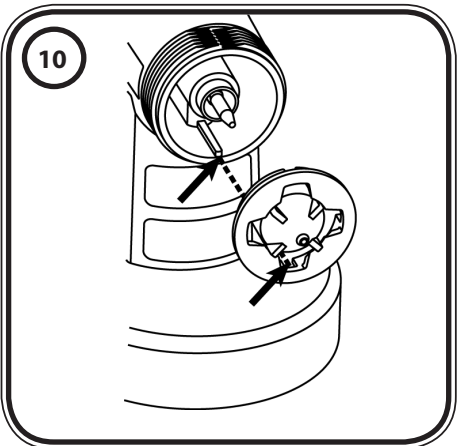
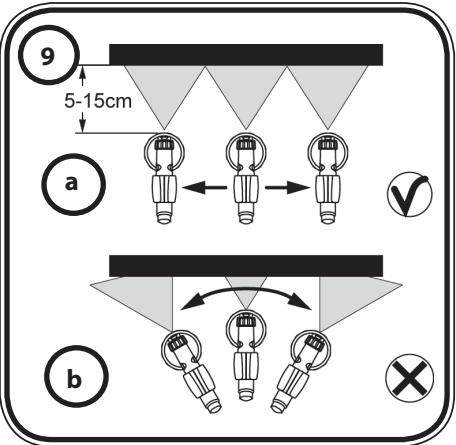
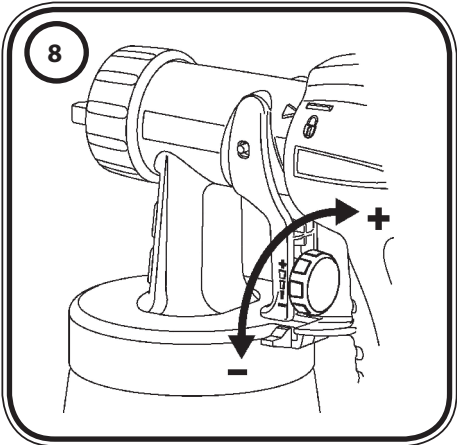
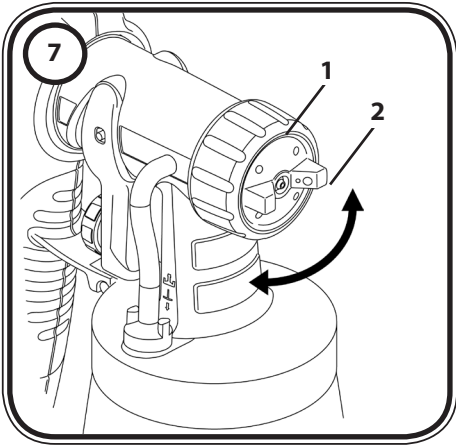
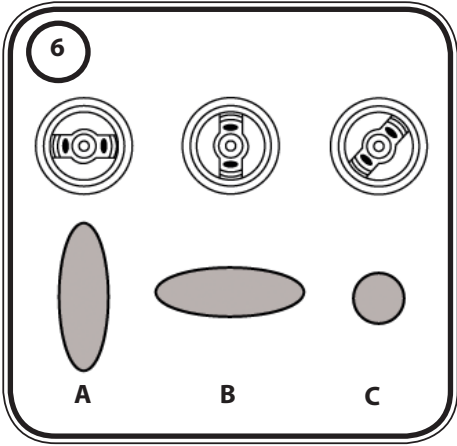


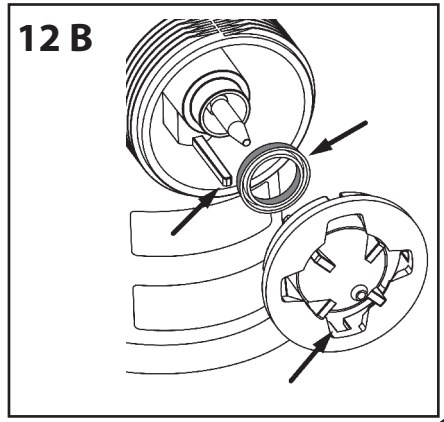
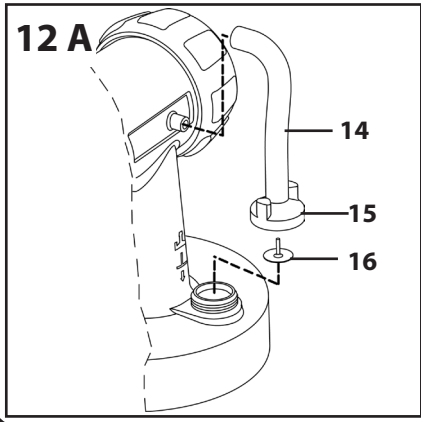
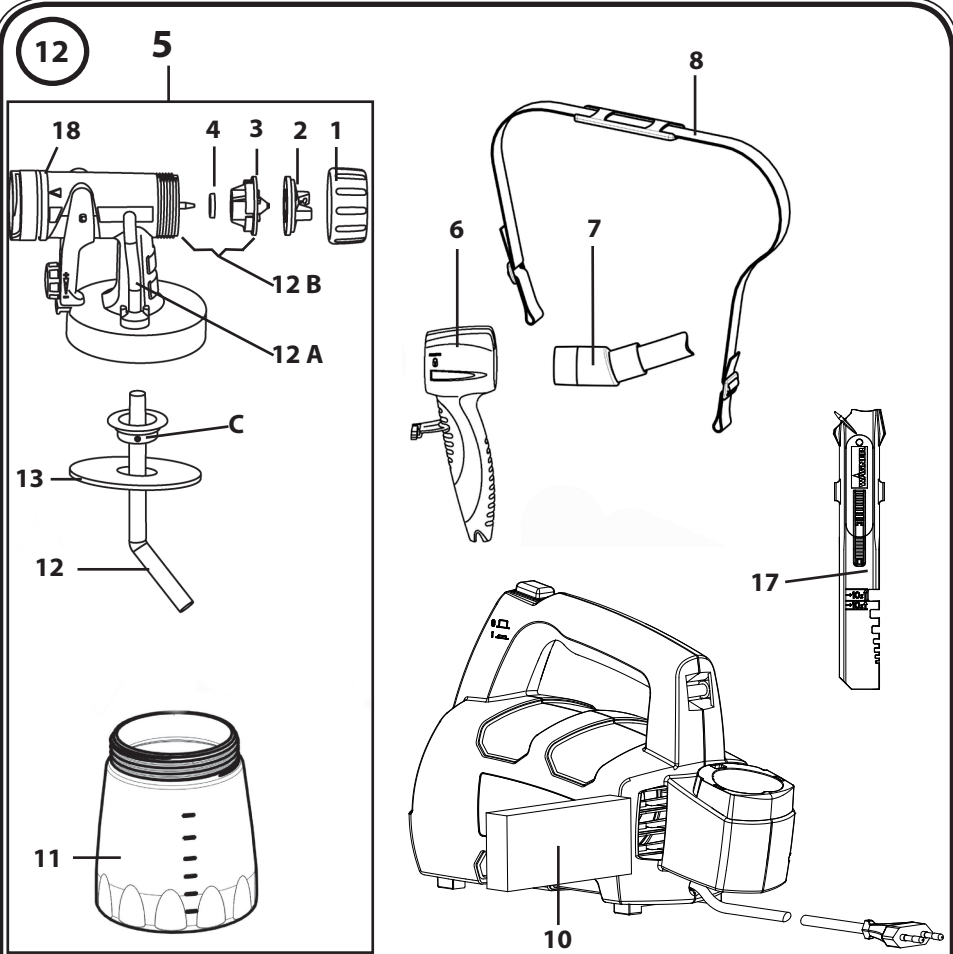
# W 610 S











**Innehållsförteckning**

Allmänna säkerhetsanvisningar .....	1
Säkerhetsanvisningar för sprutpistoler .....	3
Bearbetningsbara sprutmaterial .....	4
Icke-bearbetningsbara sprutmaterial .....	4
Förberedelse av sprutmaterialet .....	5
Idrifttagande .....	5
Val av sprutbild .....	6
Inställning av önskad sprutbild (fig. 7) .....	6
Inställning av materialmängd (fig. 8) .....	6
Sprutteknik .....	6
Driftavbrott upp till 4 timmar .....	6
Avstängning och rengöring .....	7
Hopsättning .....	7
Underhåll .....	8
Miljöskydd .....	9
Viktiga anvisningar om produktansvaret! .....	9
Störningsavhjälpning .....	10
CE Försäkran .....	12

## Vi gratulerar till ditt inköp av en WAGNER-sprutpistol.

Du har köpt en märkesprodukt som behöver rengöras och skötas noggrant för en problemfri funktion. **Läs noga igenom bruksanvisningen innan utrustningen tas i bruk, och följ säkerhetsanvisningarna. Förvara bruksanvisningen på en säker plats.**

### Allmänna säkerhetsanvisningar

#### OBS!



Läs igenom samtliga anvisningar. *Underlåtenhet att följa de anvisningar som följer kan orsaka elektriska stötar, brand och/eller svåra skador. Begreppet "elverktyg" som används nedan avser nätdrivna elverktyg (med nätsladd) och batteridrivna elverktyg (utan nätsladd).*

### 1. Arbetsplats

- a) **Håll arbetsområdet rent och städat.** *Oordning och dåligt belysta arbetsområden kan medföra olyckor.*
- b) **Arbeta inte med utrustningen i en omgivning med explosionsrisk, där det finns brännbara vätskor, gaser eller dammpartiklar.** *Elverktyg bildar gnistor som kan antända damm eller ångor.*
- c) **Se till att inga barn eller andra personer finns i närheten när du använder elverktyget.** *Om du blir störd kan du förlora kontrollen över utrustningen.*

### 2. Elsäkerhet

- a) **Utrustningens anslutningskontakt måste passa i stickuttaget. Kontakten får inte förändras på något sätt. Använd inte adapterkontakt tillsammans med skyddsjordade utrustningar.** *Oförändrade kontakter och passande stickuttag minskar risken för en elektrisk stöt.*
- b) **Undvik kroppskontakt med jordade ytor, t.ex. på rör, element, spisar och kylskåp.** *Risken för en elektrisk stöt är större om din kropp är jordad.*
- c) **Utsätt inte utrustningen för regn eller väta.** *Om vatten tränger in i en elutrustning ökar risken för elektriska stötar.*
- d) **Använd inte sladden för att bära utrustningen, hänga upp den eller för att dra kontakten ur stickuttaget. Se till att sladden hålls på avstånd från värme, olja, vassa kanter och rörliga delar på utrustningen.** *Skadad eller veckad sladd ökar risken för en elektrisk stöt.*
- e) **Om du arbetar med elverktyg utomhus måste förlängningssladden vara godkänd för utomhusbruk.** *Risken för en elektrisk stöt minskar om du använder en förlängningssladd avsedd för utomhusbruk.*

### 3. Personssäkerhet

- a) **Var uppmärksam och tänk på vad du gör. Använd elverktyget med förnuft. Använd inte utrustningen om du är trött, eller påverkad av droger, alkohol eller medicin.** *Ett ögonblicks bristande uppmärksamhet vid användning av utrustningen kan medföra allvarliga skador.*
- b) **Använd personlig skyddsutrustning, och bär alltid skyddsglasögon.** *Om du använder personlig skyddsutrustning, som dammask, halksäkra skyddsskor, skyddshjälm eller hörselskydd, beroende på hur och vilket elverktyg du ska använda, minskar risken för skador.*
- c) **Undvik ofrivillig idrifttagning. Kontrollera att brytaren står i läget "FRÅN" innan du sätter i kontakten i stickuttaget.** *Olyckor kan inträffa om du har ett finger på brytaren när du bär utrustningen eller ansluter strömförsörjningen med utrustningen påkopplad.*
- d) **Ta bort inställningsverktyg eller skiftnycklar innan du kopplar på utrustningen.** *Ett verktyg eller en nyckel som sitter i en rörlig del av utrustningen kan orsaka skador.*
- e) **Överskatta inte dig själv. Se till att du står stadigt och hela tiden har god balans.** *Då kan du kontrollera utrustningen bättre vid oväntade situationer.*
- f) **Använd lämplig klädsel. Bär inga vida kläder eller några smycken. Håll undan hår, kläder och handskar från rörliga delar. Lösa kläder, smycken eller långt hår kan fastna i rörliga delar.**
- g) **Detta aggregat är inte avsett att användas av personer (inklusive barn) med begränsad fysisk, sensorisk eller själslig förmåga eller personer utan erfarenhet och/eller kunskap, såvida inte arbetet sker under uppsikt av säkerhetsansvarig eller att denne gett tillräcklig utbildning i hur aggregatet ska användas.** *Barn måste hållas under uppsikt, så att de inte leker med aggregatet.*

### 4. Noggrann hantering och användning av elverktyg

- a) **Överbelasta inte utrustningen. Använd det elverktyg som är avsett för arbetet.** *Med rätt elverktyg arbetar du bättre och säkrare inom det angivna effektområdet.*
- b) **Använd aldrig ett elverktyg med defekt brytare.** *Ett elverktyg som inte kan kopplas till eller ifrån är farligt och måste repareras.*
- c) **Dra ur kontakten ur stickuttaget innan du ställer in utrustningen, byter tillbehörsdelar eller lägger ifrån dig utrustningen.** *Dessa försiktighetsåtgärder förhindrar att utrustningen startar oavsiktligt.*
- d) **Förvara elverktyg som inte används utom räckhåll för barn. Låt inte personer som inte känner till utrustningen eller inte har läst dessa anvisningar använda den.** *Elverktyg kan vara farliga om de används av oerfarna personer.*



- e) Sköt om utrustningen noga. Kontrollera att rörliga delar fungerar felfritt och inte klämmer, att inte delar är trasiga eller så pass skadade att de påverkar utrustningens funktion. Se till att få skadade delar reparerade innan du använder utrustningen. *Många olyckor orsakas av att elverktygen är dåligt underhållna.*
- f) Använd elverktyg, tillbehör, insatsverktyg etc. i enlighet med dessa anvisningar och på det sätt som föreskrivs för den här speciella typen av utrustning. Ta hänsyn till arbetsförhållandena och den arbetsuppgift som ska utföras. *Farliga situationer kan uppstå om elverktyg används för något annat än vad de är avsedda för.*

## 5. Service

- a) Låt endast kvalificerad fackpersonal reparera utrustningen, och tillåt endast att originalreservdelar används. *Detta garanterar att utrustningens säkerhet bibehålls.*
- b) Om elkabeln till aggregatet råkar bli skadad, måste den bytas av tillverkaren eller dennes kundtjänst eller en annan person med elbehörighet, för att utesluta risker.

## Säkerhetsanvisningar för sprutpistoler

- **Varning!** Använd andningsskydd: Sprutdimma och lösningsmedelsångor är hälsovådliga. Arbeta endast i väl ventilerade lokaler eller i lokaler med utsug. Vi rekommenderar att arbetskläder, hörselskydd och handskar används.



### OBS! SKADERISK!

**Rikta aldrig sprutstrålen mot människor eller djur.**

- Endast lacker och lösningsmedel och andra vätskor med en flampunkt på 21° C eller högre får sprutas med sprutpistolen (se uppgifterna på materialbehållaren. Riskklass A II och A III är tillåtna).
- Sprutpistolerna får inte användas till att spruta brännbara ämnen.
- Sprutpistolerna får inte rengöras med brännbara lösningsmedel med en flampunkt under 21° C.
- Se upp för de faror som kan orsakas av det material som sprutas ut och beakta påskrifter på behållarna eller anvisningarna från materialtillverkaren.
- Spruta inte med några ämnen vars farlighet inte är känd.
- Sprutpistoler får inte användas på arbetsplatser som lyder under förordningen om explosionsskydd.
- För att undvika explosionsrisk vid sprutarbeten ska lokalerna vara väl ventilerade eller ha en utsug.
- Inga tändkällor får finnas i närheten under sprutning. Detta avser t.ex. öppen eld, rökning, gnistor, glödande trådar och heta ytor.
- Se till att inga lösningsmedelsångor från utrustningen sugts upp. Spruta inte på utrustningen!
- Sprutpistolen är ingen leksak. Låt därför inte några barn hålla i eller leka med sprutpistolen.
- Dra ur nätkontakten ur uttaget före alla arbeten på sprutpistolen.

- Maskera **inte** de ytor som ska sprutas. Observera att t.ex. vind kan göra att sprutdimman förs iväg långa sträckor och orsakar skador.
- Aggregatet får endast användas när ventilen fungerar. **Stäng av aggregatet om färg stiger upp i luftslangen (fig. 12 A, 14)!** Demontera luftslangen, ventilen och membranet, rengör delarna och byt membran om det behövs.
- **Lägg inte ner sprutpistolen.**

**Originaltillbehör och reservdelar från WAGNER borgar för att alla säkerhetsföreskrifter är uppfyllda.**

Tekniska data	
Max viskositet:	110 DIN-s
Spänning:	230 V ~
Upptagen effekt:	300 W
Finfördelningseffekt:	75 W
Dubbel isolation:	<input type="checkbox"/>
Ljudtrycksnivå:	81 dB (A)
Vibrationsnivå:	< 2,5 m/s <sup>2</sup>
Luftslangens längd:	1,8 m
Vikt:	ca 1,7 kg

Beskrivning (fig. 1)	
1 Luftkåpa	9 Luftslang
2 Munstycke	10 Bärrem
3 Kopplingsmutter	11 Luftfilter
4 Standardspruttillsats	12 Nätsladd
5 Avtryckarbygel	13 Hållare, sprutpistol
6 Materialmängdreglage	14 Behållare
7 Pistolgrepp	15 Luftslang
8 TILL/FRÅN-brytare	16 Ventil
9 Luftslang	17 Omröringsstav

### Bearbetningsbara sprutmaterial

Lösningsmedelshaltiga och vattenbaserade lackfärger, lasyrer, grundfärger, 2-komponentslack, klarlack, täcklack för fordon, betsar och träskyddsmedel. Alla beläggingsmaterial med röd Perfect Spray-logga

### Icke-bearbetningsbara sprutmaterial

Väggfärger utan röd Perfect Spray-logga, lacker och syrahaltiga sprutmaterial. Sprutmaterial med en flampunkt under 21 °C.

## Förberedelse av sprutmaterialet

Med medföljande spruttillsats kan färger, lacker och lasyr sprutas oförtunnat eller med ytterst liten spädning. Se detaljerad information på färgtillverkarens tekniska datablad (→ Internet Download).

1. Rör om ordentligt och håll upp önskad mängd i färgbehållaren.

Spädningsrekommendationer	
<b>Sprutmateriäl</b>	
Lasyr	outspädda
Träskyddsmedel, bets, oljor, desinfektionsmedel, växtskyddsmedel	outspädda
Lösningsmedels- eller vattenbaserade lackfärger, grundfärger, täcklack för bilar, täcklasyr	spädes 0 - 10 %
Väggfärger med röd Perfect Spray-logga	förtunna enligt tillverkarens anvisningar

2. Om sprutan matar för lite, späd 5 - 10 % i omgångar tills den matar som du vill.

## Idrifttagande

Innan du ansluter utrustningen till nätet måste du kontrollera att nätspänningen överensstämmer med uppgifterna på märkskylten.

- Fäst bärremmen i utrustningen. (Fig. 2)
- Skruva loss behållaren från sprutpistolen.
- Rikta in stigröret. (Fig. 3)
  - Om stigröret har passats in korrekt kan nästan hela behållarens innehåll sprutas.
  - Vid arbeten på liggande objekt: Vrid stigröret framåt. (Fig. 3 A)
  - Vid sprutarbeten på objekt ovanför huvudhöjd: Vrid stigröret bakåt. (Fig. 3 B)
- Ställ behållaren på ett pappersunderlag och fyll på med det förberedda sprutmaterialet. Skruva fast behållaren ordentligt på sprutpistolen.
- Koppla samman pistolens fram- och bakstycke. (Fig. 5)
- Montera luftslangen (fig. 4, a + b). Fäst luftslangen ordentligt i anslutningarna på utrustningen och pistolgreppet. Slangens läge kan väljas godtyckligt.
- Ställ sprutpistolen i hållaren på utrustningen.
- Ställ endast ifrån dig utrustningen på en jämn och ren yta. Annars kan utrustningen suga in damm, etc.
- Fäst utrustningen i bärremmen.
- Ta ur sprutpistolen ur hållaren och rikta den mot sprutobjektet.
- Det är lämpligt att göra ett sprutprov på kartong eller liknande underlag för att beräkna materialmängd och sprutbild.
- Tryck på TILL/FRÅN-brytaren på utrustningen.

**Tre olika former på sprutstrålen kan ställas in på sprutpistolen, beroende på användning och objekt.**

### Val av sprutbild

- Fig. 6 A** = lodrät flatstråle → för horisontella ytor  
**Fig. 6 B** = vågrät flatstråle → för vertikala ytor  
**Fig. 6 C** = rundstråle → för hörn, kanter och svåråtkomliga ytor

### Inställning av önskad sprutbild (fig. 7)

Vrid luftkåpan (1) till önskad sprutbildsposition (pil) när kopplingsmuttern (2) är något lossad. Dra sedan åt kopplingsmuttern ordentligt igen.



**WARNING!**

**Skaderisk! Dra aldrig i avtryckarbygel när du ställer in luftkåpan.**

### Inställning av materialmängd (fig. 8)

Fastställ materialmängden genom att vrida på reglaget på pistolens avtryckarbygel.

- vrid åt vänster → mindre materialmängd  
+ vrid åt höger → större materialmängd

### Sprutteknik

- Sprutresultatet beror på hur slät och ren ytan är före sprutningen. Förbehandla därför ytan noga och håll den fri från damm.
- Täck över de ytor som inte ska sprutas.
- Täck över gängor och liknande på sprutobjektet.
- Det är lämpligt att göra ett sprutprov på kartong eller liknande underlag för att få fram den lämpligaste inställningen på sprutpistolen.  
**Viktigt:** Börja utanför sprutytan och undvik brott i sprutslaget inom sprutytan.
- Sprutrörelsen ska inte utföras med handleden, utan med armen. Därmed går det att hålla samma avstånd mellan sprutpistol och yta under sprutslaget. Välj ett avstånd på 5 - 15 cm beroende på önskad bredd på sprutstrålen.  
**Fig. 9 a:** RÄTT jämnt avstånd till objektet  
**Fig. 9 b:** FEL ojämnt avstånd ger en ojämn lackering
- Rör sprutpistolen jämnt på tvären eller uppåt och nedåt, beroende på sprutbildsinställning.
- Om sprutpistolen förs jämnt och stadigt erhålls en enhetlig ytkvalitet.
- Vid sprutmaterialbeläggning på munstycket och luftkåpan ska båda rengöras med lösningsmedel eller vatten.

### Driftavbrott upp till 4 timmar

- Stäng av utrustningen.
- Placera sprutpistolen i hållaren.
- Utrustningen ska rengöras genast vid bearbetning med 2-komponentslack.

## Avstängning och rengöring

En fackmässigt utförd rengöring är förutsättningen för en felfri drift av färgsprutan. Om sprutan rengjorts på ett icke fackmässigt sätt, eller inte alls, gäller inte garantin.

- 1) Stäng av utrustningen. Lufta behållaren vid längre uppehåll och när arbetet är avslutat. Detta kan göras genom att du snabbt skruvar upp och omedelbart därefter stänger behållaren eller genom att du drar i avtryckarbygel och sprutar färgen i originalburken.
- 2) Ta isär pistolen. Tryck haken (fig. 5 "klick") lätt nedåt. Vrid pistolens framstycke och pistolgreppet mot varandra.
- 3) Skruva av behållaren. Häll tillbaka överblivet sprutmaterial i materialbehållaren.
- 4) Förrengör behållaren och stigröret med pensel. Rengör luftningshålet (fig 12, C).
- 5) Häll lösningsmedel eller vatten i behållaren. Skruva på behållaren.  
**Använd endast lösningsmedel med en flampunkt på minst 21 °C.**
- 6) Sätt ihop pistolen igen (fig. 5).
- 7) Koppla in utrustningen och spruta lösningsmedel eller vatten i en behållare eller på en trasa.
- 8) Upprepa proceduren tills klart lösningsmedel eller vatten kommer ut ur munstycket.
- 9) Slå av utrustningen och ta isär pistolen.
- 10) Skruva av och töm behållaren. Dra ut stigröret med behållarpackningen.  
**OBS!** Rengör aldrig tätningar, membran och munstycks- eller lufthål på sprutpistolen med vassa metallföremål.  
Luftnings slang och membran är endast till viss del beständiga mot lösningsmedel. Lägg inte ner dem i lösningsmedel utan torka bara av dem.
- 11) Dra av luftslangen (fig. 12 A, 14) upptill på pistolhuset. Lossa ventillocket (15). Ta ur membranet (16). Rengör alla delar noggrant.
- 12) Lossa kopplingsmuttern, ta bort luftkåpan och munstycket. Rengör luftkåpan, munstyckspackningen och munstycket med pensel och lösningsmedel eller vatten (fig. 12, 5).
- 13) Rengör sprutpistolen och behållaren utvändigt med en trasa dränkt i lösningsmedel eller vatten.
- 14) ätt ihop delarna igen. Se till att munstycket passas in korrekt vid montering (se hopsättning).

## Hopsättning

Aggregatet får endast användas när membranet (fig. 12 A, 16) är oskadat. Sätt membranet **med stiftet uppåt** på ventilens underdel. Se även markeringen på pistolhuset. Sätt försiktigt på ventillocket och skruva fast det. Sätt fast luftslangen på ventillocket och på nippeln på pistolhuset.

Stick in munstyckstättningen (pos. 4) med spåret (skåran) framåt i munstycket (fig. 12 B). Sätt munstycket på pistolhuset och vrid tills du hittar rätt läge. Sätt luftkåpan över munstycket och dra åt med överfallsmuttern.

För behållartätningen på stigröret underifrån och förbi fodret. Vrid samtidigt behållartätningen något. Stick in stigröret med behållartätning i pistolhuset.

## Underhåll

Byt luftfilter när det blivit smutsigt. Ta ut luftfiltret från apparaten (bild. 11). Sätt i det nya luftfiltret med en plana sidan bakåt (mot apparaten).

**VIKTIGT!** Använd aldrig utrustningen utan luftfilter, smuts kan sugas in och påverka driften.

**För enklare montering av pistolen, lägg på rikligt med glidfett (medföljer) på O-ringen på pistolens framdel efter rengöringen (fig. 12, 18).**

### Reservdelslista (fig. 12)

Pos	Benämning	Best.nr
1	Kopplingsmutter	0417 319
2	Luftkåpa	2305 129
3	Munstycke (2,5 mm)	2305 131
4	Munstyckstätning	0417 706
5	Perfect Spray spruttillsats inkl. 800 ml behållare	0417 914
6	Pistolgrepp	0414 240
7	Luftslang	2308 501
8	Bärrem	0414 204
10	Luftfilter	2308 502
11	Behållare (800 ml) med lock	0413 909
12	Stigrör	0417 357
13	Behållartätning	0417 358
14	Luftslang	2304 027
15	Ventillock	
16	Membran	
17	Omröringsstav	2304 419
	Glidfett	2315 539

Det nya CLICK&PAINT SYSTEM med fler spruttillsatser och tillbehör är rätt verktyg för alla arbeten.



**Vi rekommenderar inte att använda W 610 tillsammans med WallPerfect spruttillsats.**

<b>Tillbehör (ingår inte i leveransen)</b>	
<b>Benämning</b>	<b>Best.nr</b>
<b>HVLP handtagsförlängning</b> För att underlätta beläggning av tak och liggande föremål	2307 678
<b>800 ml behållare med lock</b> Förhindrar att färgen torkar och att lösningsmedel avdunstar.	0413 909
<b>Brilliant spruttillsats inkl. 600 ml behållare</b> Optimerat munstycke och luftstyrning för glänsande ytor.	0417 932
<b>Perfect Spray spruttillsats inkl. 800 ml behållare</b> För snabbt färgbyte. För mellanstora och större objekt och möbler.	0417 914
<b>Spruttillsats för små mängder inkl. 250 ml behållare</b> För filigrana objekt, detaljerade och kreativa arbeten.	0417 918
<b>Perfect Spray spruttillsats inkl. 1 400 ml behållare</b> För arbeten på större objekt som trähus, garagedörrar, etc.	0417 917
<b>Spruttillsats för detaljarbeten och väreemelement inkl. 600 ml behållare</b> För ställen som är svåra att nå, t.ex. värmeelement, skåphörn, nischer, etc.	0417 915

**För ytterligare information om WAGNERS produktutbud för renovering, se [www.wagner-group.com](http://www.wagner-group.com)**

## Miljöskydd



Utrustningen inklusive tillbehör ska skrotas på ett miljöriktigt sätt. Den får inte kastas i hushållssoporna. Var miljömedveten! Lämna utrustningen till kommunens återvinningscentral eller fråga leverantören.

## Viktiga anvisningar om produktansvaret!

Till följd av en sedan den 1 januari 1990 gällande EU-förordning har tillverkaren endast ansvar för sin produkt, då alla delar härstammar från tillverkaren eller har godkänts av denna, samt då utrustningen har monterats och används korrekt. Vid användning av tillbehör eller reservdelar från andra leverantörer kan tillverkarens ansvar helt eller delvis bortfalla.

## Störningsavhjälpning

Fel	Orsak	Åtgärd
Inget sprutmaterial kommer ut ur munstycket	<ul style="list-style-type: none"> <li>• Munstycket igentäppt</li> <li>• Inställningsskruven för materialmängd vriden för långt åt höger (-)</li> <li>• Ingen tryckbildning i behållaren</li> <li>• Behållaren tom</li> <li>• Stigröret löst</li> <li>• Stigröret igentäppt</li> </ul>	<ul style="list-style-type: none"> <li>→ Rengör</li> <li>→ Vrid åt vänster (+)</li>   <li>→ Dra åt behållaren</li>   <li>→ Fyll på</li> <li>→ Sätt i röret</li> <li>→ Rengör</li> </ul>
Sprutmaterial droppar efter ur munstycket	<ul style="list-style-type: none"> <li>• Uppbyggnad av sprutmaterialrester på luftkåpa, munstycke eller nål</li> <li>• Munstycket löst</li> <li>• Munstyckstätningen utsliten</li> <li>• Munstycket utslitet</li> </ul>	<ul style="list-style-type: none"> <li>→ Rengör</li>   <li>→ Dra fast kopplingsmuttern</li> <li>→ Byt ut</li> <li>→ Byt ut</li> </ul>
För grov fördelning	<ul style="list-style-type: none"> <li>• För stor materialmängd</li> <li>• Inställningsskruven för materialmängd vriden för långt åt vänster (+)</li> <li>• Munstycket förorenat</li> <li>• Sprutmaterialet för trögflytande</li> <li>• För låg tryckbildning i behållaren</li> <li>• Luftfiltret kraftigt nedsmutsat</li> </ul>	<ul style="list-style-type: none"> <li>→ Vrid inställningsskruven för materialmängd åt höger (-)</li>   <li>→ Rengör</li> <li>→ Späd ut mer</li>   <li>→ Dra åt behållaren</li>   <li>→ Byt ut</li> </ul>
Sprutstrålen pulserar	<ul style="list-style-type: none"> <li>• Sprutmaterialet i behållaren börjar ta slut</li> <li>• Munstyckstätningen utsliten</li> <li>• Luftfiltret kraftigt nedsmutsat</li> </ul>	<ul style="list-style-type: none"> <li>→ Fyll på</li>   <li>→ Byt ut</li> <li>→ Byt ut</li> </ul>
Sprutmaterial gardinbildning	<ul style="list-style-type: none"> <li>• För mycket sprutmaterial pålagt</li> <li>• Sprutmaterialet för lättflytande</li> </ul>	<ul style="list-style-type: none"> <li>→ Vrid inställningsskruven för materialmängd åt höger (-)</li> <li>→ Kontrollera viskositeten</li> </ul>
För mycket dimma från sprutmaterial (overspray)	<ul style="list-style-type: none"> <li>• För stort avstånd till sprutobjektet</li> <li>• För mycket sprutmaterial pålagt</li> </ul>	<ul style="list-style-type: none"> <li>→ Minska sprutavståndet</li>   <li>→ Vrid inställningsskruven för materialmängd åt höger (-)</li> </ul>
Färg i luftslangen	<ul style="list-style-type: none"> <li>• Membranet igensatt</li> <li>• Membranet defekt</li> </ul>	<ul style="list-style-type: none"> <li>→ Rengör membranet</li> <li>→ Byt membran</li> </ul>



## 2 års garanti

Garantin gäller i 2 år, räknat från inköpsdagen (kassakvitto).

Den omfattar och inskränker sig till gratis åtgärdande av fel, där det går att påvisa att vi har använt felaktigt material vid tillverkningen eller gjort ett monteringsfel, eller gratis leverans för att ersätta defekta delar.

Vid användning eller drift, samt egna monteringar eller reparationer, som inte är beskrivna i vår bruksanvisning, upphör garantin att gälla. Dessutom gäller inte garantin för förslitningsdelar. Garantin gäller inte för yrkesmässig användning. Vi förbehåller oss uttryckligen rätten att avgöra vad som är ett garantifall.

Garantin upphör att gälla om utrustningen har öppnats av andra personer än servicepersonal från **WAGNER**.

Garantin gäller inte för transportskador, underhållsarbeten samt skador och fel som beror på bristande underhållsarbete.

Vid ett garantiärende måste innehavaren kunna visa upp originalkvittot på förvärvet.

I den utsträckning det är möjligt enligt gällande lag, utesluter vi allt ansvar för person-, sak-, eller följdskador, i synnerhet när utrustningen har använts till annat ändamål än som är angivet i bruksanvisningen, inte har startats eller reparerats enligt vår bruksanvisning, eller reparationer utförts självständigt av en icke-fackman.

Reparationer och underhållsarbeten, som omfattar mer än vad som beskrivs i bruksanvisningen, förbehåller vi oss rätten att utföra i vår fabrik.

Vänd er till inköpsstället vid garantireklamation eller reparation.

**CE Försäkran**

Vi intygar och ansvarar för, att denna produkt överensstämmer med följande norm och dokument:  
2006/42/EG; 2004/108 EG; 2002/95/EG; 2002/96/EG

Använta harmoniserade normer:

EN 55014-1: 2006, EN 55014-2: 2001, EN 61000-3-2: 2006, EN 61000-3-3: 2005,  
EN 60335-1: 2008, EN 62233: 2008; EN 50144-2-7: 2000



i.V. T. Jeltsch  
Vice President  
Product Strategy & Planning



i. V. J. Ulbrich  
Development Manager  
Dokumentationsansvarig



J. Wagner GmbH Otto-Lilienthal-Str. 18 D-88677 Markdorf



D

**J. Wagner GmbH**  
Otto-Lilienthal-Str. 18  
**D-88677 Markdorf**  
☎ Hotline 0180/1000 227  
☎ +49/ (0) 75 44/ 505-1169

WAGNER

CZ

**E-Coreco s.r.o.**  
Na Roudné 102  
**301 00 Plzen**

☎ +420 739 359 518 ☎ +420 227 077 364

WAGNER

B

**Wagner Spraytech Belgique**  
Veilinglaan 58  
**1861 Meise-Wolvertem**

☎ +32/2/2 69 46 75 ☎ +32/2/2 69 78 45

WAGNER

E

**J. Wagner Spraytech Ibérica S.A.**  
Ctra. N-340, Km 1245,4  
**08750 Molins de Rei (Barcelona)**

☎ +34/93/6 80 00 28 ☎ +34/93/6 68 01 56

WAGNER

F

**Wagner France S.a.r.l.**  
Parc de Gutenberg - Bâtiment F8  
8 voie la Cardon  
**91127 Palaiseau Cedex**

☎ 0 825 011 111 ☎ 0169 81 72 57

WAGNER

SLO

Adresa servisa:  
**GMA Elektromehanika d.o.o.**  
Cesta Andreja Bitenca 115,  
**Ljubljana 1000/Slowenien**

☎ +386(1)/583 83 04 ☎ +386(1)/518 38 03

WAGNER

DK/S

**Wagner Spraytech**  
**Scandinavia A/S**  
Helgeshøj Allé 28  
**DK-2630 Tåstrup**

☎ +45/43 27 18 18 ☎ +45/43 43 05 28

WAGNER

H

Magyarországi szerviz  
**Hondimpex KFT.**  
Kossuth L. u. 48-50  
**8060 Mór**

☎ +36(-22)/407 321 ☎ +36(-22)/407 852

WAGNER

CH

**J. Wagner AG**  
Industriestraße 22  
**9450 Altstätten**

☎ +41/71/7 57 22 11 ☎ +41/71/7 57 23 23

WAGNER

PL

**PUT Wagner Service**  
ul. E. Imieli 14  
**41-605 Swietochlowice**

☎ +48/32/2 45 06 19 ☎ +48/32/2 41 42 51

WAGNER

SK

**Phobos Corporation Spol.ro**  
Stanica 6, 92700 Sala  
**Slowakei**

☎ +421/31/7 70 78 84 ☎ +421/31/7 70 22 42

WAGNER

HR

Adresa servisa:  
**EL-ME-HO**  
Horvatinčićev put 2  
**10436 Rakov Potok/Kroatien**

☎/☎ +385(-1)65 86 - 028

WAGNER

NL

**Wagner Spraytech Benelux B.V.**  
Zoonebaan 10  
**3542 EC Utrecht**

☎ +31/30/2 41 41 55 ☎ +31/30/2 41 17 87

WAGNER

AUS

**Wagner Spraytech**  
**Australia Pty. Ltd.,**  
14-16 Kevlar Close,  
**Braeside, VIC 3195/Australia**

☎ +61/3/95 87 20 00 ☎ +61/3/95 80 91 20

WAGNER

GB

**Wagner Spraytech (UK) Ltd.**  
The Coach House  
2 Main Road  
**Middleton Cheney OX17 2ND**

☎ UK-Helpline 0844 335 0517  
5 p per minute (landline)

WAGNER

[www.wagner-group.com](http://www.wagner-group.com)