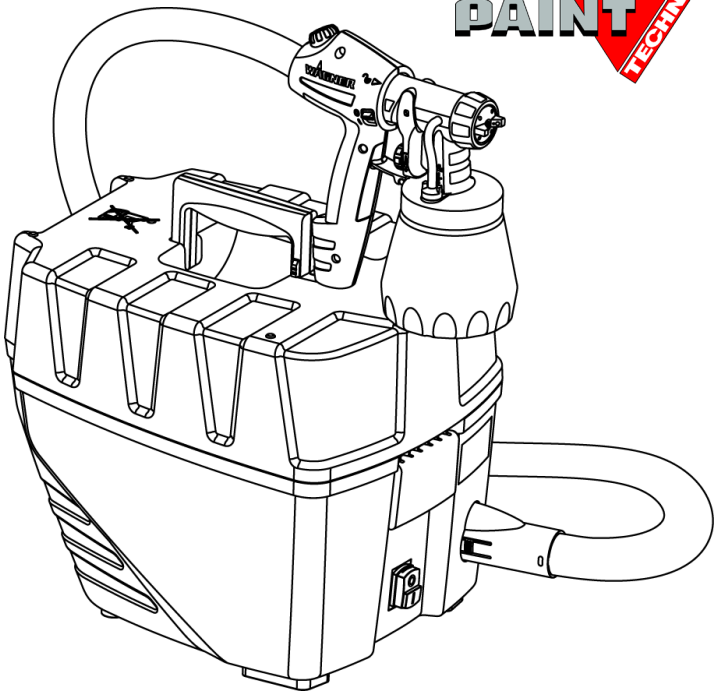


WAGNER

**CLICK
&
PAINT**
TECHNOLOGY

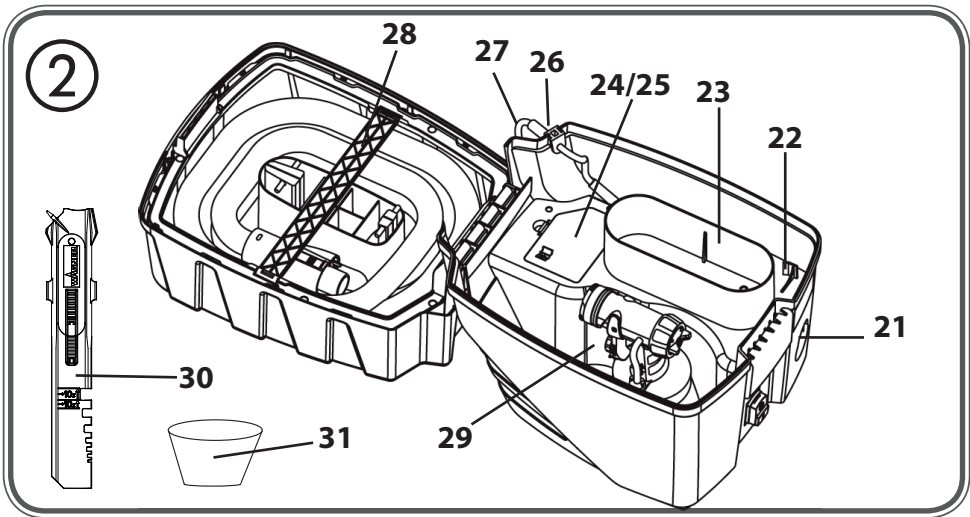
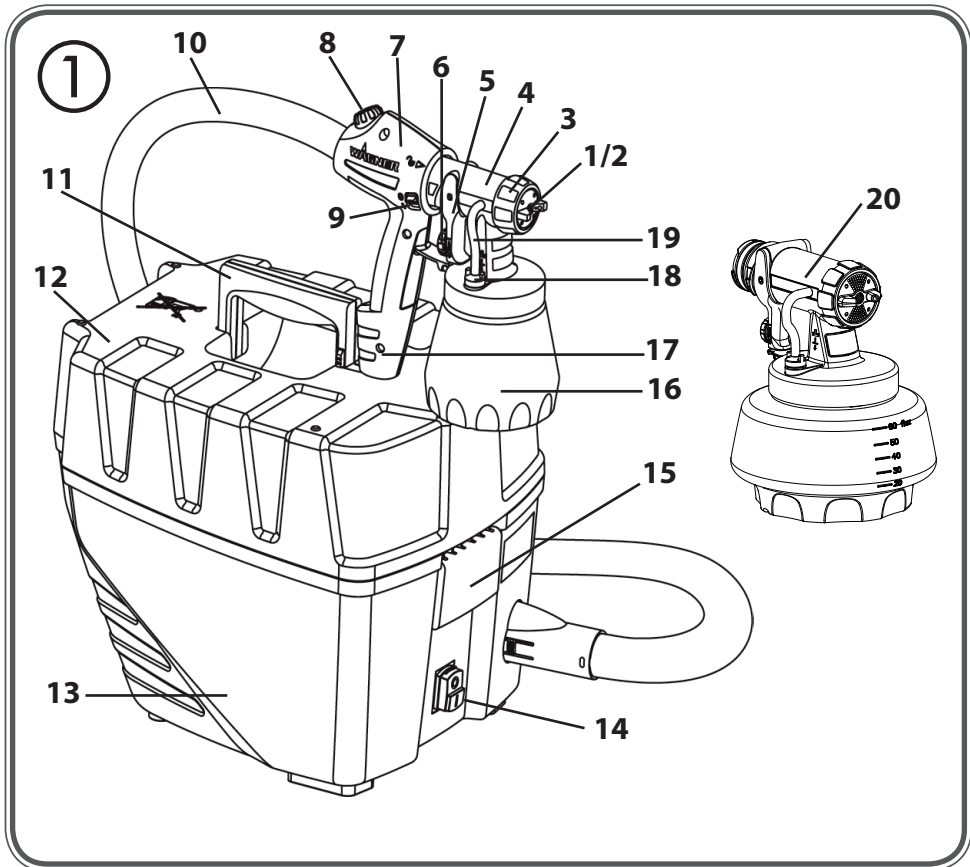


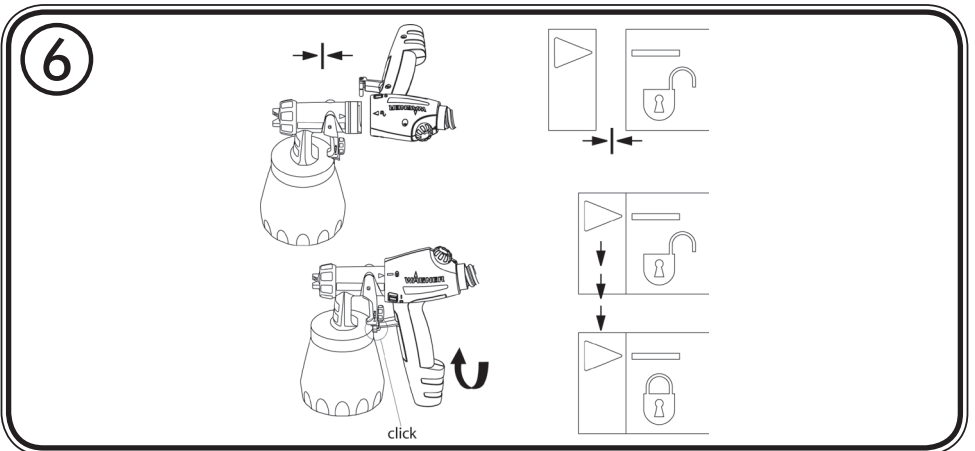
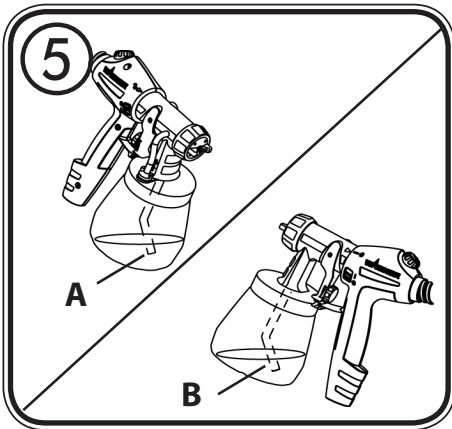
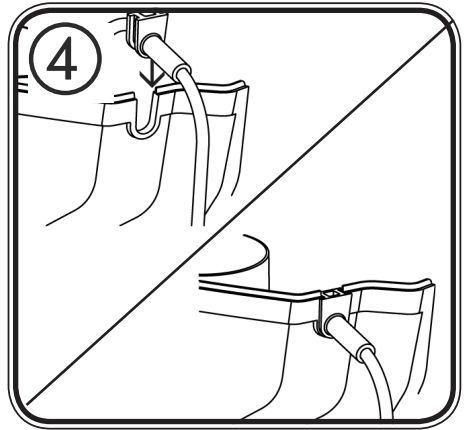
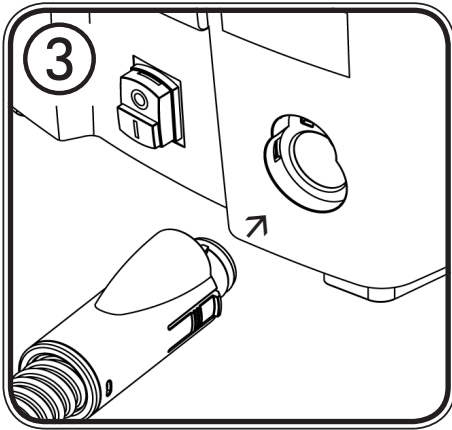
2 Jahre
Garantie
2 years
Guarantee
2 ans de
garantie
2 jaar
garantie

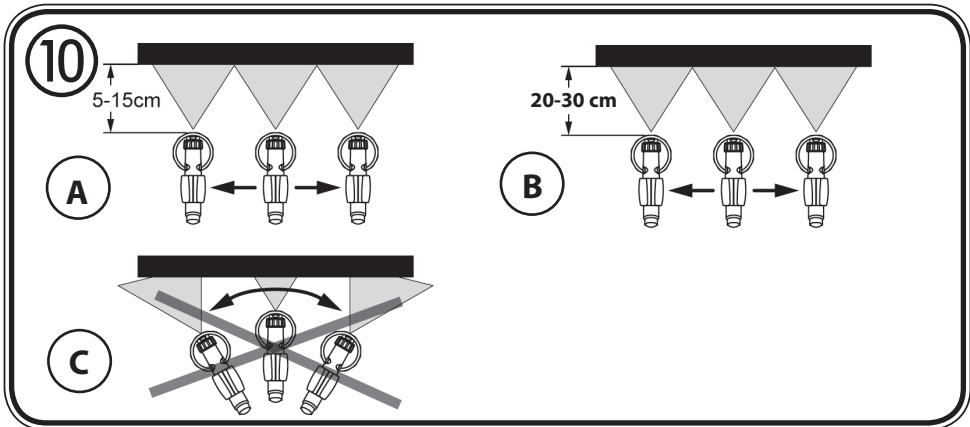
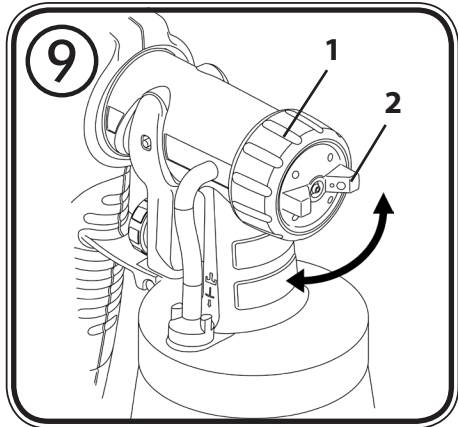
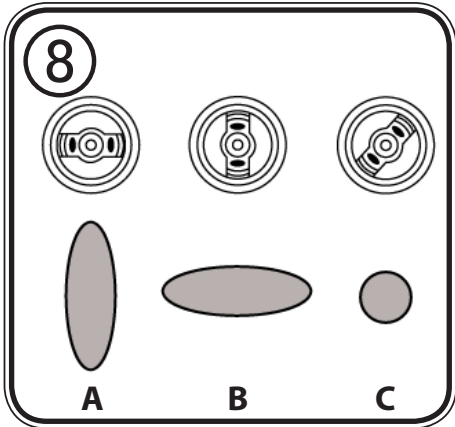
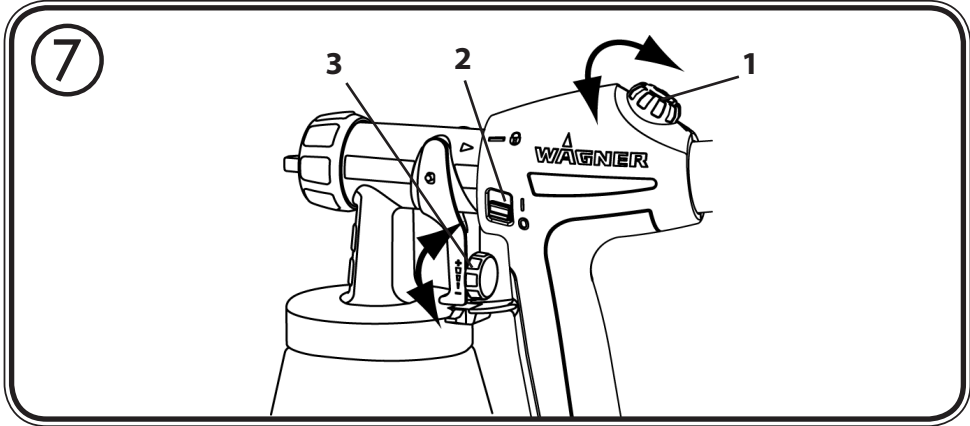


W 867 E
D/GB/F/NL

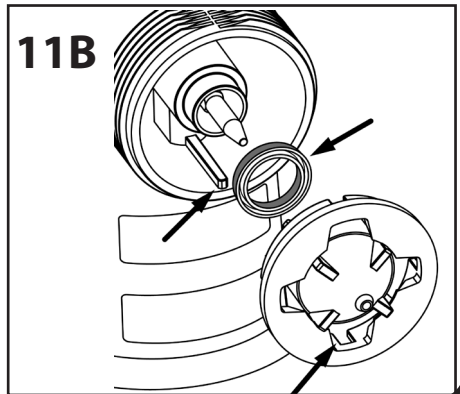
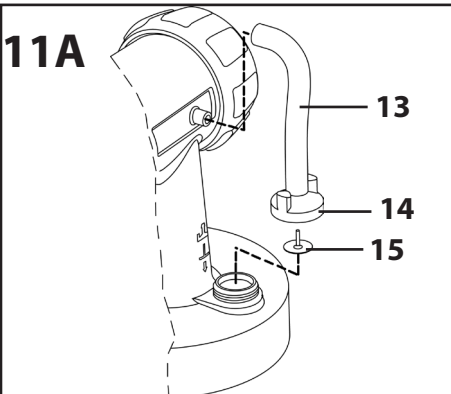
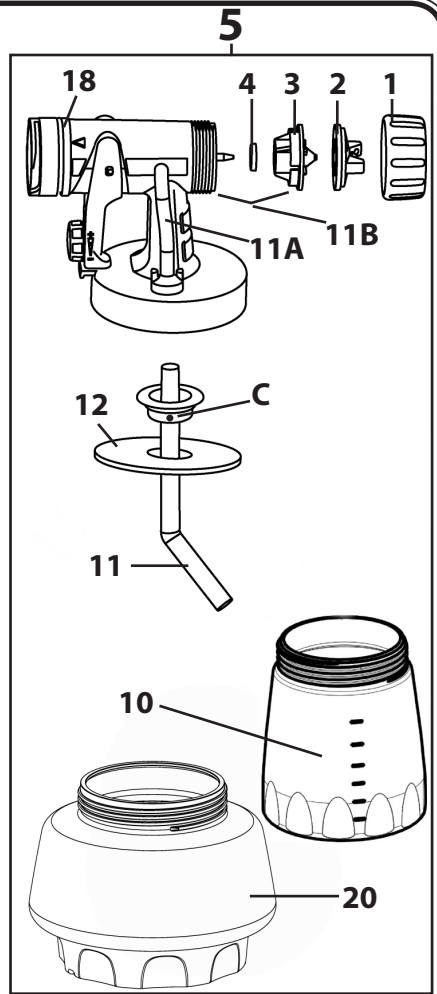
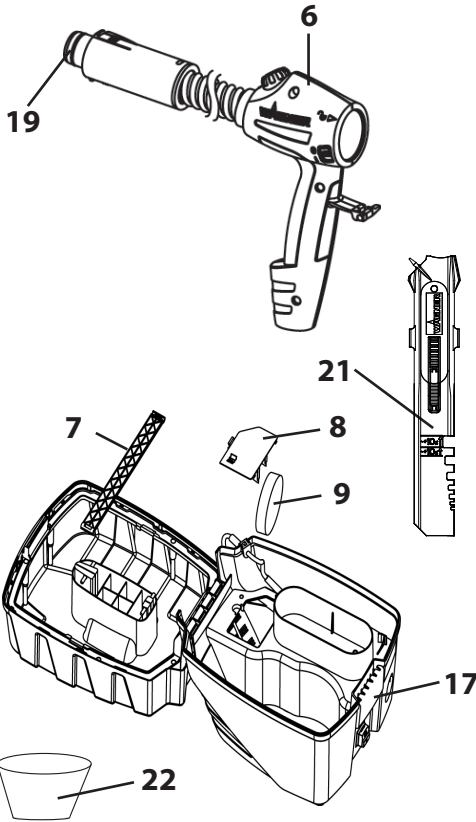


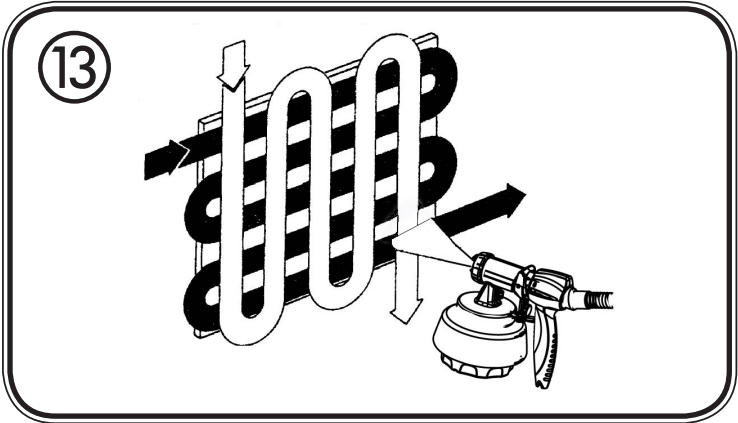
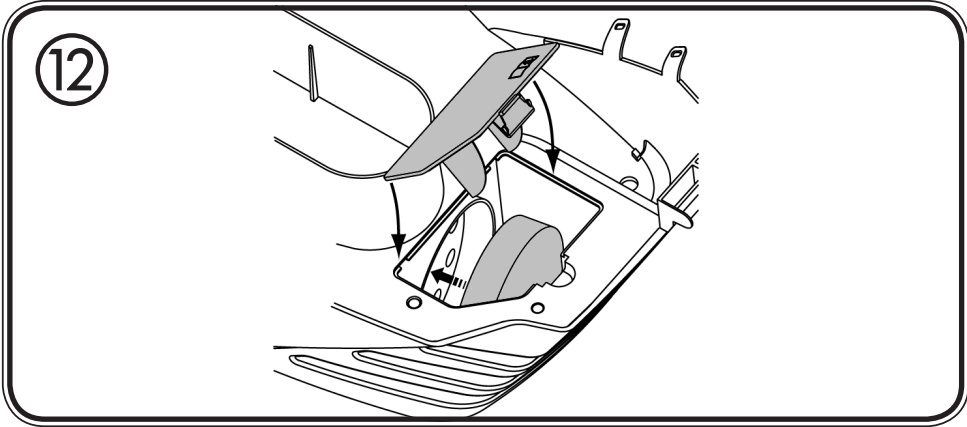






11





D

.....1 - 15

GB

.....16 - 30

F

.....31 - 45

NL

.....46 - 60









.....62

Bedienungsanleitung

Herzlichen Glückwunsch zum Erwerb Ihrer WAGNER Spritzpistole.

Sie haben ein Markengerät erworben, das für eine reibungslose Funktion einer sorgfältigen Reinigung und Pflege bedarf. **Bitte lesen Sie vor Inbetriebnahme des Gerätes die Bedienungsanleitung genau durch und beachten Sie die Sicherheitshinweise. Bewahren Sie die Bedienungsanleitung sorgfältig auf.**

Erklärung der verwendeten Symbole

	Dieses Symbol weist auf eine potenzielle Gefahr für Sie bzw. das Gerät hin. Unter diesem Symbol finden Sie wichtige Informationen, wie Sie Verletzungen und Schäden am Gerät vermeiden.
	Gefahr eines elektrischen Schlages
	Kennzeichnet Anwendungstipps und andere besonders nützliche Hinweise.
	Nicht auf das Gerät sitzen oder stehen. Kipp-/Bruchgefahr!
	Mit diesem Symbol gekennzeichnete Geräte und Zubehöre sind für die Verarbeitung von dünnflüssigen Materialien wie z.B. Lacke, Lasuren, usw. geeignet.
	Mit diesem Symbol gekennzeichnete Geräte und Zubehöre sind für die Verarbeitung von Innenwandfarben (Dispersionen und Latexfarben) geeignet.

Allgemeine Sicherheitshinweise

Achtung!



Sämtliche Anweisungen sind zu lesen. Fehler bei der Einhaltung der nachstehend aufgeführten Anweisungen können elektrischen Schlag, Brand und/oder schwere Verletzungen verursachen. Der nachfolgend verwendete Begriff "Elektrowerkzeug" bezieht sich auf netzbetriebene Elektrowerkzeuge (mit Netzkabel) und auf akkubetriebene Elektrowerkzeuge (ohne Netzkabel).

1. Arbeitsplatz

- a) Halten Sie Ihren Arbeitsbereich sauber und aufgeräumt. Unordnung und unbeleuchtete Arbeitsbereiche können zu Unfällen führen.

- b) Arbeiten Sie mit dem Gerät nicht in explosionsgefährdeter Umgebung, in der sich brennbare Flüssigkeiten, Gase oder Stäube befinden.**
Elektrowerkzeuge erzeugen Funken, die den Staub oder die Dämpfe entzünden können.
- c) Halten Sie Kinder und andere Personen während der Benutzung des Elektrowerkzeugs fern.** *Bei Ablenkung können Sie die Kontrolle über das Gerät verlieren.*

2. Elektrische Sicherheit

- a) Der Anschlussstecker des Gerätes muss in die Steckdose passen. Der Stecker darf in keiner Weise verändert werden. Verwenden Sie keine Adapterstecker gemeinsam mit schutzgeerdeten Geräten.** *Unveränderte Stecker und passende Steckdosen verringern das Risiko eines elektrischen Schlages.*
- b) Vermeiden Sie Körperkontakt mit geerdeten Oberflächen, wie von Rohren, Heizungen, Herden und Kühlschränken.** *Es besteht ein erhöhtes Risiko durch elektrischen Schlag, wenn Ihr Körper geerdet ist.*
- c) Halten Sie das Gerät von Regen oder Nässe fern.** *Das Eindringen von Wasser in ein Elektrogerät erhöht das Risiko eines elektrischen Schlages.*
- d) Zweckentfremden Sie das Kabel nicht, um das Gerät zu tragen, aufzuhängen oder um den Stecker aus der Steckdose zu ziehen. Halten Sie das Kabel fern von Hitze, Öl, scharfen Kanten oder sich bewegenden Geräteteilen.** *Beschädigte oder verwickelte Kabel erhöhen das Risiko eines elektrischen Schlages.*
- e) Wenn Sie mit einem Elektrowerkzeug im Freien arbeiten, verwenden Sie nur Verlängerungskabel, die auch für den Außenbereich zugelassen sind.** *Die Anwendung eines für den Außenbereich geeigneten Verlängerungskabels verringert das Risiko eines elektrischen Schlages.*

3. Sicherheit von Personen

- a) Seien Sie aufmerksam, achten Sie darauf, was Sie tun, und gehen Sie mit Vernunft an die Arbeit mit einem Elektrowerkzeug. Benutzen Sie das Gerät nicht, wenn Sie müde sind oder unter dem Einfluss von Drogen, Alkohol oder Medikamenten stehen.** *Ein Moment der Unachtsamkeit beim Gebrauch des Gerätes kann zu ernsthaften Verletzungen führen.*
- b) Tragen Sie persönliche Schutzausrüstung und immer eine Schutzbrille.** *Das Tragen persönlicher Schutzausrüstung, wie Staubmaske, rutschfeste Sicherheitsschuhe, Schutzhelm oder Gehörschutz, je nach Art und Einsatz des Elektrowerkzeuges, verringert das Risiko von Verletzungen.*
- c) Vermeiden Sie eine unbeabsichtigte Inbetriebnahme. Vergewissern Sie sich, dass der Schalter in der Position "AUS" ist, bevor Sie den Stecker in die Steckdose stecken.** *Wenn Sie beim Tragen des Geräts den Finger am Schalter haben oder das Gerät eingeschaltet an die Stromversorgung anschließen, kann dies zu Unfällen führen.*
- d) Entfernen Sie Einstellwerkzeuge oder Schraubenschlüssel, bevor Sie das Gerät einschalten.** *Ein Werkzeug oder Schlüssel, der sich in einem drehenden*

Geräteteil befindet, kann zu Verletzungen führen.

- e) **Überschätzen Sie sich nicht. Sorgen Sie für einen sicheren Stand und halten Sie jederzeit das Gleichgewicht.** *Dadurch können Sie das Gerät in unerwarteten Situationen besser kontrollieren.*
- f) **Tragen Sie geeignete Kleidung. Tragen Sie keine weite Kleidung oder Schmuck. Halten Sie Haare, Kleidung und Handschuhe fern von sich bewegenden Teilen.** *Lockere Kleidung, Schmuck oder lange Haare können von sich bewegenden Teilen erfasst werden.*
- g) **Dieses Gerät ist nicht dafür bestimmt, durch Personen (einschließlich Kinder) mit eingeschränktem physischen, sensorischen oder geistigen Fähigkeiten oder mangels Erfahrung und/oder mangels Wissen benutzt zu werden, es sei denn, sie werden durch eine für Ihre Sicherheit zuständige Person beaufsichtigt oder erhielten von ihr Anweisungen, wie das Gerät zu benutzen ist.** *Kinder sollen beaufsichtigt werden um sicherzustellen, dass sie nicht mit dem Gerät spielen.*

4. Sorgfältiger Umgang und Gebrauch von Elektrowerkzeugen

- a) **Überlasten Sie das Gerät nicht. Verwenden Sie für Ihre Arbeit das dafür bestimmte Elektrowerkzeug.** *Mit dem passenden Elektrowerkzeug arbeiten Sie besser und sicherer im angegebenen Leistungsbereich.*
- b) **Benutzen Sie kein Elektrowerkzeug, dessen Schalter defekt ist.** *Ein Elektrowerkzeug, das sich nicht mehr ein- oder ausschalten lässt, ist gefährlich und muss repariert werden.*
- c) **Ziehen Sie den Stecker aus der Steckdose, bevor Sie Geräteeinstellungen vornehmen, Zubehörteile wechseln oder das Gerät weglegen.** *Diese Vorsichtsmaßnahme verhindert den unbeabsichtigten Start des Geräts.*
- d) **Bewahren Sie unbenutzte Elektrowerkzeuge außerhalb der Reichweite von Kindern auf. Lassen Sie Personen das Gerät nicht benutzen, die mit diesem nicht vertraut sind oder diese Anweisungen nicht gelesen haben.** *Elektrowerkzeuge sind gefährlich, wenn Sie von unerfahrenen Personen benutzt werden.*
- e) **Pflegen Sie das Gerät mit Sorgfalt. Kontrollieren Sie, ob bewegliche Geräteteile einwandfrei funktionieren und nicht klemmen, ob Teile gebrochen oder so beschädigt sind, dass die Funktion des Gerätes beeinträchtigt ist. Lassen Sie beschädigte Teile vor dem Einsatz des Gerätes reparieren.** *Viele Unfälle haben ihre Ursache in schlecht gewarteten Elektrowerkzeugen.*
- f) **Verwenden Sie Elektrowerkzeug, Zubehör, Einsatzwerkzeuge usw. entsprechend diesen Anweisungen und so, wie es für diesen speziellen Gerätetyp vorgeschrieben ist. Berücksichtigen Sie dabei die Arbeitsbedingungen und die auszuführende Tätigkeit.** *Der Gebrauch von Elektrowerkzeugen für andere als die vorgesehenen Anwendungen kann zu gefährlichen Situationen führen.*

5. Service

- a) Lassen Sie Ihr Gerät nur von qualifiziertem Fachpersonal und nur mit Original-Ersatzteilen reparieren. Damit wird sichergestellt, dass die Sicherheit des Geräts erhalten bleibt.
- b) Wenn die Netzanschlussleitung dieses Gerätes beschädigt wird, muss sie durch den Hersteller oder sein Kundendienst oder eine ähnlich qualifizierte Person ersetzt werden, um Gefährdungen zu vermeiden.

Sicherheitshinweise für Spritzpistolen



ACHTUNG EXPLOSIONSGEFAHR!

Keine Materialien mit einem Flammpunkt unter 21° C im Basisgerät aufbewahren!

Materialien nur in luftdicht verschlossenen Behältnissen im Basisgerät aufbewahren!

Im Basisgerät ausgelaufenes Material sofort entfernen und vor Betrieb restlos austrocknen lassen!

Während des Betriebs keine lösemittelhaltigen Materialien im Basisgerät aufbewahren!

- **Achtung!** Atemschutz tragen: Farbnebel und Lösungsmitteldämpfe sind gesundheitsschädlich. Nur in gut belüfteten Räumen oder bei künstlicher Belüftung arbeiten. Das Tragen von Arbeitskleidung, Schutzbrille, Gehörschutz und Handschuhen wird empfohlen.



Achtung! Verletzungsgefahr! Sprühstrahl nicht auf Menschen oder Tiere richten.

- Mit der Spritzpistole dürfen nur Lacke und Lösungsmittel und andere Flüssigkeiten mit einem Flammpunkt von 21° C oder höher verspritzt werden (siehe Angabe auf der Materialdose. Gefahrenklasse A II und A III zulässig).
- Die Spritzpistolen dürfen nicht zum Sprühen brennbarer Stoffe verwendet werden.
- Die Spritzpistolen dürfen nicht mit brennbaren Lösungsmitteln gereinigt werden die einen Flammpunkt unter 21° C haben.
- Achten Sie auf die Gefahren die von dem versprühten Stoff ausgehen können und beachten Sie ebenfalls die Aufschriften auf den Behältern oder die vom Hersteller des Stoffes angegebenen Hinweise.
- Versprühen Sie keinerlei Stoffe von denen Sie die Gefährlichkeit nicht kennen.
- In Betriebsstätten, die unter die Explosionsschutz-Verordnung fallen, dürfen die Spritzpistolen nicht benutzt werden.
- Um Explosionsgefahr bei Spritzarbeiten zu vermeiden, muss für eine gute natürliche oder künstliche Lüftung gesorgt werden.
- Beim Spritzen dürfen in der Umgebung keine Zündquellen vorhanden sein, wie z. B. offenes Feuer, Rauchen von Zigaretten, Funken, glühende Drähte und heiße Oberflächen.
- Achten Sie darauf, dass keine Lösemitteldämpfe vom Gerät angesaugt werden. Nicht auf das Gerät sprühen!
- Die Spritzpistole ist kein Spielzeug. Lassen Sie deswegen Kinder nicht mit der Spritzpistole hantieren oder spielen.
- Vor allen Arbeiten an der Spritzpistole den Netzstecker aus der Steckdose ziehen.

- Decken Sie **nicht** zu spritzende Flächen ab. Beachten Sie beim Arbeiten, dass z. B. durch Wind, Farbnebel über größere Distanzen verfrachtet werden kann und dadurch Schäden verursacht werden können.
- Das Gerät darf nur mit funktionsfähigem Ventil betrieben werden. **Wenn Farbe in den Belüftungsschlauch (Abb. 11A, Pos. 14) steigt, Gerät nicht weiter betreiben!** Belüftungsschlauch, Ventil und Membran demontieren, reinigen und ggf. Membran ersetzen.
- Spritzpistole nicht legen.
- Das Gerät ist mit einer Thermosicherung ausgestattet, welche das Gerät bei Überhitzung abschaltet. In diesem Falle Gerät ausschalten, Netzstecker ziehen und das Gerät mind. 30 Minuten abkühlen lassen. Überhitzungsursache abstellen, z. B. geknickter Schlauch, verschmutzter Luftfilter, abgedeckte Schlitze zur Luftansaugung.

Mit original WAGNER Zubehör und Ersatzteilen haben Sie die Gewähr, daß alle Sicherheitsvorschriften erfüllt sind.

Technische Daten

Max. Viskosität	170 DIN-s
Max. Fördermenge: Innenwandfarbe Lacke, Lasuren, usw.	375 ml/min 200 ml/min
Spannung	230 - 240 V~
Leistungsaufnahme	570 W
Zerstäubungsleistung	130 W
Doppelisolation	<input type="checkbox"/>
Schalldruckpegel	80 dB (A)
Schwingungspegel	< 2,5 m/s ²
Luftschlauchlänge	3,5 m
Gewicht	ca. 6,3 kg

Beschreibung (Abb. 1+2)

1) Luftkappe	2) Düse
3) Überwurfmutter	4) Sprühaufsatz Perfect Spray
5) Abzugsbügel	6) Materialmengenregulierung
7) Pistolengriff	8) Luftmengenregulierung
9) EIN / AUS Schalter	10) Luftschlauch
11) Tragegriff	12) Deckel
13) Unterteil	14) Hauptschalter
15) Verschluss	16) Behälter
17) Pistolenhalter	18) Ventil
19) Belüftungsschlauch	20) Sprühaufsatz WallPerfect
21) Luftschlauchanschluss	22) Fixierung für Heizkörper-/Detailsprühaufsatz (Zubehör)
23) Ablagefach für Kleinteile	24) Deckel Luftfilterfach
25) Luftfilter	26) Kabeltülle
27) Netzkabel	28) Halterung Luftschlauch

Beschreibung (Abb. 1+2)

29) Ablagefach für Sprühaufsätze	30) Rührstab
31) Einfülltrichter	

Anwendungsbereich

Mit der W867 kann eine Vielzahl von Beschichtungsstoffen verarbeitet werden. Abhängig vom Beschichtungsstoff muss ein anderer Sprühaufsatz verwendet werden:

Beschichtungstoff	Sprühaufsatz
Dünnflüssige Beschichtungsstoffe: Lösemittelhaltige und wasserverdünnbare Lackfarben, Lasuren, Grundierungen, 2-Komponenten Lacke, Klarlacke, Kraftfahrzeug-Decklacke, Beizen und Holzschutzmittel	Perfect Spray (anthrazit) 
Innenwandfarbe (Dispersionen und Latexfarben)	WallPerfect (weiß) 

Verarbeitbare Beschichtungsstoffe

Innenwandfarbe (Dispersionen und Latexfarbe)
Lösemittelhaltige und wasserverdünnbare Lackfarben, Lasuren, Grundierungen, 2-Komponenten Lacke, Klarlacke, Kraftfahrzeug-Decklacke, Beizen und Holzschutzmittel.

Nichtverarbeitbare Beschichtungsstoffe

Materialien die stark schmirgelnde Bestandteile enthalten, Fassadenfarbe, Laugen und säurehaltige Beschichtungsstoffe.
Beschichtungsstoffe mit einem Flammpunkt unter 21°C

Vorbereitung des Arbeitsplatzes (bei Innenwandfarbe)



Decken Sie alle nicht zu spritzenden Flächen und Objekte ab, bzw. entfernen Sie diese aus dem Arbeitsbereich.

Silikatfarbe verätzt bei Kontakt Glas- und Keramikflächen! Alle entsprechenden Oberflächen müssen daher unbedingt komplett abgedeckt werden.

Vorbereitung des Beschichtungsstoffes



a) Bei dünnflüssigen Beschichtungsstoffen

Mit dem beiliegenden Sprühaufsatz können Farben, Lacke und Lasuren unverdünnt oder geringfügig verdünnt versprüht werden. Detaillierte Informationen können Sie dem

Technischen Datenblatt des Farbherstellers entnehmen (→ Internet Download).

1. Rühren Sie das Material auf und geben Sie die benötigte Menge in den Farbbehälter.

Verdünnungsempfehlung	
Spritzmaterial	
Lasuren	unverdünnt
Holzschutzmittel, Beizen, Öle, Desinfektionsmittel, Pflanzenschutzmittel	unverdünnt
Lösemittelhaltige oder wasserverdünnbare Lackfarben, Grundierungen, KfZ- Decklacke, Dickschichtlasuren	0 - 10 % verdünnen

2. Ist die Fördermenge zu gering, schrittweise 5 - 10 % Verdünnung begeben bis die Fördermenge Ihren Anforderungen entspricht.



b) Bei Innenwandfarbe



Sprühmaterial mit mindestens Zimmertemperatur (z.B. mit warmen Wasser verdünnt) führt zu einem besseren Sprühergebnis.

Achtung! Sprühmaterial nicht über 40°C erhitzen.

Mit dem beiliegenden Sprühaufsatz können Innenwandfarben unverdünnt oder geringfügig verdünnt versprüht werden. Detaillierte Informationen können Sie dem Technischen Datenblatt des Farbherstellers entnehmen (→ Internet Download).

1. Rühren Sie das Material gründlich auf und verdünnen Sie es im Gebinde gemäß der Verdünnungsempfehlung (zum Umrühren wird ein Rührwerk empfohlen).

Verdünnungsempfehlung	
Spritzmaterial	
Innenwandfarbe (Dispersionen und Latexfarben)	10 % verdünnen

2. Ist die Fördermenge auch bei maximaler Mengeneinstellung zu gering, schrittweise 5 - 10 % verdünnen bis die Fördermenge Ihren Anforderungen entspricht.

Inbetriebnahme

Vor Anschluss an das Stromnetz darauf achten, dass die Netzspannung mit der Angabe auf dem Leistungsschild übereinstimmt.



ACHTUNG: Nicht auf das Gerät sitzen oder stehen. Kipp-/Bruchgefahr!

1. Vor Öffnen des Deckels stets den Tragegriff im Deckel versenken. Hierzu Arretierung beidseitig drücken.
2. Öffnen Sie den Verschluss (Abb. 1, Pos. 15) und klappen Sie den Deckel des Gerätes auf. Öffnen Sie die Luftschlauchhalterung (Abb. 2, Pos. 28). Entnehmen Sie den Luftschlauch und schließen Sie diesen am Luftschlauchanschluss an (Abb. 3). Halterung Luftschlauch wieder verschließen.

3. Netzkabel abwickeln und Kabeltülle in die vorgesehene Aussparung schieben (Abb. 4)



ACHTUNG: Deckel nicht schließen wenn die Kabeltülle nicht richtig fixiert ist. Das Netzkabel könnte sonst beschädigt werden!

4. Entnehmen Sie den Sprühaufsatz aus dem Ablagefach. Behälter vom Sprühaufsatz abschrauben.

5. Steigrohr ausrichten. (Abb. 5)
Bei richtiger Position des Steigrohres kann der Behälterinhalt fast ohne Rest verspritzt werden. Bei Arbeiten an liegenden Objekten: Steigrohr nach vorne drehen. (Abb. 5A)
Spritzarbeiten bei über Kopf Objekten: Steigrohr nach hinten drehen. (Abb. 5B)



Zur einfacheren Beschichtung von Decken und liegenden Objekten, empfehlen wir die 60 cm lange HVLP Griffverlängerung. (Best. Nr. 2307 678)

6. Behälter auf Papierunterlage stellen und vorbereiteten Beschichtungsstoff einfüllen. Behälter fest an den Sprühaufsatz anschrauben.

7. Vorderteil der Pistole und Pistolengriff miteinander verbinden. (Abb. 6)

8. Gerätedeckel verschließen und Tragegriff nach oben ziehen. Somit wird die Pistolenthalterung zugänglich.

9. Spritzpistole auf Pistolenthalter am Gerät stecken.

10. Gerät nur auf ebener und sauberer Fläche abstellen. Gerät kann sonst Staub usw. ansaugen.

11. Hauptschalter am Gerät betätigen (Abb.1, Pos.14).

12. Spritzpistole von Spritzpistolenthalterung nehmen und auf das Spritzobjekt richten.

13. Ein/Aus Schalter am Pistolengriff betätigen (Abb. 7, Pos. 2).

An der Spritzpistole können je nach Anwendung und Objekt drei verschiedene Spritzstrahlformen eingestellt werden.

Auswahl Spritzbild

- Abb. 8 A** = senkrechter Flachstrahl → für horizontalen Farbauftrag
- Abb. 8 B** = waagrecht Flachstrahl → für vertikalen Farbauftrag
- Abb. 8 C** = Rundstrahl → für Ecken und Kanten sowie schwer zugängliche Flächen

Einstellung des gewünschten Spritzbildes (Abb. 9)

Bei leicht gelöster Überwurfmutter (1) die Luftkappe (2) in die gewünschte Spritzbild-Position drehen (Pfeil). Danach Überwurfmutter wieder festziehen.



WARNUNG! Verletzungsgefahr! Niemals während der Einstellung der Luftkappe den Abzugsbügel ziehen.

Einstellung der Materialmenge (Abb. 7, Pos. 3)

Materialmenge durch Drehen der Regulierung am Abzugsbügel der Pistole festlegen.

- nach links drehen → weniger Materialmenge
- + nach rechts drehen → mehr Materialmenge

Einstellung der Luftmenge (Abb. 7, Pos. 1)

Je nach Viskosität (Flüssigkeit) des zu versprühenden Materials und Beschaffenheit des zu beschichtenden Objektes kann es vorteilhaft sein die Luftmenge zu variieren. Sehr dünnflüssige Materialien wie z.B. wässrige Lasuren müssen nicht mit der maximalen Luftmenge zerstäubt werden. Es ist ratsam hier die Luftmenge zu reduzieren und dadurch den Sprühnebel zu minimieren. Dies gilt auch für die Verwendung des Kleinmengen- und Heizkörper/Detailsprühaufsatzes (Zubehör).

- nach links drehen weniger Luftmenge
- + nach rechts drehen mehr Luftmenge

Spritztechnik



a) Bei dünnflüssigen Beschichtungsstoffen

Das Spritzergebnis hängt entscheidend davon ab, wie glatt und sauber die Oberfläche vor dem Spritzen ist. Deshalb die Oberfläche sorgfältig vorbehandeln und staubfrei halten.

- Nicht zu spritzende Flächen abdecken.
- Gewinde oder ähnliches am Spritzobjekt abdecken.



Es ist zweckmäßig, auf Karton oder ähnlichem Untergrund eine Spritzprobe durchzuführen, um die Material- und Luftmenge für ein optimales Spritzbild zu ermitteln.

Wichtig: Außerhalb der Spritzfläche beginnen und Unterbrechungen innerhalb der Spritzfläche vermeiden.

- Die Spritzbewegung sollte nicht aus dem Handgelenk, sondern aus dem Arm kommen. Somit bleibt während des Spritzvorgangs immer der gleiche Abstand zwischen Spritzpistole und Fläche gewährleistet. Wählen Sie einen Abstand von 5 - 15 cm je nach gewünschter Spritzstrahlbreite.

Abb. 10 A: RICHTIG gleichmäßiger Abstand zum Objekt

Abb. 10 C: FALSCH ungleichmäßiger Abstand erzeugt ungleichmäßige Lackierung

- Bewegen Sie die Spritzpistole gleichmäßig quer oder auf und ab, je nach Spritzbildeinstellung.
- Eine gleichmäßige Spritzpistolenführung ergibt eine einheitliche Oberflächenqualität.
- Bei Beschichtungsstoff-Aufbau an der Düse und Luftkappe, beide Teile mit Lösemittel bzw. Wasser reinigen.



b) Bei Innenwandfarbe

- Nicht zu spritzende Flächen abdecken.



Es ist zweckmäßig, auf Karton oder ähnlichem Untergrund eine Spritzprobe durchzuführen, um die Material- und Luftmenge für ein optimales Spritzbild zu ermitteln.

Wichtig: Am Rand der Spritzfläche beginnen. Zuerst mit der Sprühbewegung beginnen und dann den Abzugsbügel drücken. Unterbrechungen innerhalb der Spritzfläche vermeiden.

Um sich mit der Bedienung des Farbsprühgerätes vertraut zu machen, liegt dem Gerät außerdem ein Übungsposter mit einfachen Übungen bei.

- Die Spritzbewegung sollte nicht aus dem Handgelenk, sondern aus dem Arm kommen. Somit bleibt während des Spritzvorgangs immer der gleiche Abstand zwischen Spritzpistole und Fläche gewährleistet. Wählen Sie einen Abstand von 20-30 cm (Pistolentlänge ist ca. 25 cm) je nach gewünschter Spritzstrahlbreite.
- **Abb. 10 B: RICHTIG** gleichmäßiger Abstand zum Objekt
- **Abb. 10 C: FALSCH** ungleichmäßiger Abstand erzeugt ungleichmäßigen Farbauftrag
- Bewegen Sie die Spritzpistole gleichmäßig quer oder auf und ab, je nach Spritzbildeinstellung.
- Eine gleichmäßige Spritzpistolentführung ergibt eine einheitliche Oberflächenqualität.
- Bei Verschmutzung der Düse und Luftkappe, beide Teile mit Wasser bzw. Lösemittel reinigen.



Sprühen Sie bei schlecht deckender Farbe oder stark saugendem Untergrund im "Kreuzgang" (Abb. 13).



Innenwandfarbe in kräftigen Farbtönen mindesten zweimal auftragen (erste Farbschicht zuerst trocknen lassen). Dadurch wird ein deckender Auftrag erreicht.

Arbeitsunterbrechung bis 4 Stunden

- Gerät ausschalten.
- Bei längeren Pausen Behälter durch kurzes Aufdrehen und anschließendem Verschließen entlüften.
- Nach der Arbeitsunterbrechung Düsenöffnungen reinigen.
- Beim Verarbeiten von 2 Komponenten Lacken, ist das Gerät sofort zu reinigen.

Außerbetriebnahme und Reinigung

Eine sachgemäße Reinigung ist Voraussetzung für den einwandfreien Betrieb des Farbauftragsgerätes. Bei fehlender oder unsachgemäßer Reinigung werden keine Garantiansprüche übernommen.

1. Gerät ausschalten.
2. Pistole teilen. Haken (Abb. 6 "click") leicht nach unten drücken. Pistolen-Vorderteil und Pistolen-Griff gegeneinander verdrehen .
- **ACHTUNG: Pistolengriff niemals unter Wasser halten oder in Flüssigkeit tauchen. Gehäuse nur mit getränktem Tuch reinigen.**
3. Behälter abschrauben. Restlicher Beschichtungsstoff in Materialdose zurückleeren.
4. Behälter und Steigrohr mit Pinsel vorreinigen. Entlüftungsbohrung reinigen (Abb. 11, Pos. C)
5. Lösemittel bzw. Wasser in den Behälter einfüllen. Behälter anschrauben. **Nur Lösemittel mit einem Flammpunkt über 21°C verwenden.**
6. Pistole wieder zusammenbauen (Abb. 6)
7. Gerät einschalten und Lösemittel bzw. Wasser in einen Behälter oder ein Tuch spritzen.
8. Den obigen Vorgang wiederholen, bis an der Düse klares Lösemittel bzw. Wasser austritt.
9. Gerät am Hauptschalter ausschalten und Pistole teilen
10. Behälter abschrauben und entleeren. Steigrohr mit Behälterdichtung herausziehen.



ACHTUNG! Dichtungen, Membran und Düsen- oder Luftbohrungen der Spritzpistole niemals mit spitzen metallischen Gegenständen reinigen. Belüftungsschlauch und Membran sind nur bedingt lösemittelbeständig. Nicht in Lösemittel einlegen sondern nur abwischen.

11. Belüftungsschlauch (Abb. 11 A, Pos. 13) oben vom Pistolenkörper ziehen. Ventildeckel (14) aufschrauben. Membran (15) entnehmen. Alle Teile sorgfältig reinigen.
12. Überwurfmutter abschrauben, Luftkappe und Düse abnehmen. Luftkappe Düsendichtung und Düse mit Pinsel und Lösemittel bzw. Wasser reinigen. (Abb. 11, Pos. 5)
13. Spritzpistole und Behälter außen mit einem in Lösemittel bzw. Wasser getränktem Tuch reinigen.
14. Teile wieder zusammenbauen (siehe "Zusammenbau").

Zusammenbau

Gerät darf nur mit unversehrtem Membran (Abb. 11A, Pos.15) betrieben werden. Membran **mit Stift nach oben** auf das Unterteil des Ventils setzen. Siehe hierzu auch Markierung auf dem Pistolenkörper. Ventildeckel vorsichtig aufsetzen und zuschrauben. Belüftungsschlauch auf Ventildeckel und auf Nippel am Pistolenkörper stecken.

Düsendichtung (Abb. 11, Pos. 4) mit Nut (Schlitz) voraus in die Düse schieben (Abb. 11B). Düse auf den Pistolenkörper stecken und durch Drehen die richtige Position finden. Luftkappe auf Düse stecken und mit Überwurfmutter festziehen.

Behälterdichtung von unten auf das Steigrohr stecken und bis über den Bund schieben. Dabei Behälterdichtung leicht drehen. Steigrohr mit Behälterdichtung in Pistolenkörper stecken.

Ersatzteilliste (Abb. 11)

Pos.	Benennung	Best. Nr.
1	Überwurfmutter (Perfect Spray)	0417 319
	Überwurfmutter (WallPerfect)	0417 471
2	Luftkappe (Perfect Spray)	2305 129
	Luftkappe (WallPerfect)	0417 470
3	Düse (Perfect Spray)	2305 131
	Düse (WallPerfect)	0417 468
4	Düsendichtung (Perfect Spray)	0417 706
	Düsendichtung (WallPerfect)	0417 465
5	Sprühaufsatz Perfect Spray kpl. mit Behälter 600 ml	2309 365
	Sprühaufsatz WallPerfect kpl. mit Behälter 1300 ml	2309 366
6	Pistolengriff mit Luftschlauch	2309 369
7	Halterung Luftschlauch	0420 326
8	Deckel Luftfilterfach	0420 328
9	Luftfilter	0420 702
10	Behälter (600 ml) mit Deckel	0414 906
11	Steigrohr (Perfect Spray)	0417 357
	Steigrohr (WallPerfect)	0417 473
12	Behälterdichtung (Perfect Spray)	0417 358
	Behälterdichtung (WallPerfect)	0417 474

Ersatzteilliste (Abb. 11)			
13	Belüftungsschlauch	}	
14	Ventildeckel		
15	Membran		
16	Gleitfett		9892 550
17	Verschluss		0420 701
18	O-Ring Sprühaufsatz		0417 308
19	O-Ring Luftschlauch		0420 316
20	Behälter (1300 ml) mit Deckel		2305 155
21	Rührstab		2304 419
22	Einfülltrichter (3x)		2304 028

Wartung



Achtung! Gerät niemals ohne Luftfilter betreiben, es könnte Schmutz angesaugt werden und den Betrieb des Gerätes beeinflussen. Keine Gegenstände im Luftfilterfach aufbewahren.

Je nach Verschmutzung den Luftfilter auswechseln. Netzstecker ziehen. Deckel des Luftfilterfaches öffnen (Abb. 12). Neuer Luftfilter in das Fach einlegen. Deckel des Luftfilterfaches wieder schließen.

Zum leichteren Montieren der Pistole, tragen Sie bitte nach dem Reinigen großzügig Gleitfett (ist beigelegt) am O-Ring des Sprühaufsatzes (Abb. 11, Pos. 18) und am O-Ring der Steckverbindung des Luftschlauches auf (Abb. 11, Pos. 19).

Aufbewahrung

Schlauch lösen und beim Verstauen im Deckel den Pistolengriff zuerst einlegen.

Das neue CLICK&PAINT SYSTEM bietet mit weiteren Sprühaufsätzen und Zubehör für jede Arbeit das richtige Werkzeug.

Zubehör (nicht im Lieferumfang enthalten)	
Benennung	Best. Nr.
HVLP Griffverlängerung Zur einfacheren Beschichtung von Decken und liegenden Objekten	2307 678
Behälter 800 ml mit Deckel Verhindert das Austrocknen der Farbe und Verdunsten von Lösemittel	0413 909
Brilliant Sprühaufsatz incl. Behälter 600 ml Optimierte Düse und Luftführung für brillante Lackierergebnisse	0417 932
Perfect Spray Sprühaufsatz incl. Behälter 800 ml Für schnellen Farbwechsel. Für mittlere und größere Objekte und Möbel.	0417 914
Kleinstmengen Sprühaufsatz incl. Behälter 250 ml Für filigrane Gegenstände, detaillierte und kreative Arbeiten.	0417 918
Perfect Spray Sprühaufsatz incl. Behälter 1400 ml Zügiges Arbeiten für größere Objekte wie Holzhäuser, Garagentore etc.	0417 917

Zubehör (nicht im Lieferumfang enthalten)

Detail- und Heizkörper Sprühaufsatz mit Verlängerung incl. Behälter 600 ml Für schwer erreichbare Stellen, z. B. Heizkörper, Schrankecken, Nischen etc.	0417 915
WallPerfect Sprühaufsatz incl. Behälter 1800 ml Zur Verarbeitung von Innenwandfarbe. Wir empfehlen den WallPerfect Sprühaufsatz nicht mit der W550/W560/ W610 zu verwenden.	2301 734

Weitere Informationen zur WAGNER-Produktpalette rund ums Renovieren unter www.wagner-group.com

Umweltschutz



Das Gerät samt Zubehör sollte einer umweltgerechten Wiederverwertung zugeführt werden. Geben Sie das Gerät bei der Entsorgung nicht in den Hausmüll. Unterstützen Sie den Umweltschutz und bringen Sie deshalb Ihr Gerät zu einer örtlichen Entsorgungsstelle oder erkundigen Sie sich im Fachhandel.

Wichtiger Hinweis zur Produkthaftung!

Aufgrund einer seit 01.01.1990 gültigen EU-Verordnung haftet der Hersteller nur dann für sein Produkt, wenn alle Teile vom Hersteller stammen oder von diesem freigegeben wurden, bzw. die Geräte sachgemäß montiert und betrieben werden. Bei Verwendung von fremden Zubehör und Ersatzteilen kann die Haftung ganz oder teilweise entfallen.

Behebung von Störungen

Störung	Ursache	Abhilfe
Kein Beschichtungsstoffausstritt an der Düse	<ul style="list-style-type: none"> • Düse verstopft • Materialmengen-Einstellung zu weit nach links gedreht (-) • Kein Druckaufbau im Behälter • Behälter leer • Steigrohr lose • Steigrohr verstopft • Entlüftungsbohrung (Abb. 12C) verstopft 	<ul style="list-style-type: none"> → Reinigen → Nach rechts drehen (+) → Behälter anziehen → Nachfüllen → Einstecken → Reinigen → Reinigen
Beschichtungsstoff tropft an der Düse nach	<ul style="list-style-type: none"> • Beschichtungsstoff-Aufbau an Luftkappe, Düse oder Nadel • Düse lose • Düsendichtung verschlissen • Düse verschlissenes 	<ul style="list-style-type: none"> → Reinigen → Überwurfmutter anziehen → Auswechseln → Auswechseln

Störung	Ursache	Abhilfe
Zu grobe Zerstäubung	<ul style="list-style-type: none"> • Materialmenge zu groß • Materialmengen-Einstellschraube zu weit nach rechts gedreht • Düse verunreinigt • Beschichtungsstoff zu dickflüssig • Zu geringer Druckaufbau im Behälter • Luftfilter stark verschmutzt • Zu geringe Luftmenge 	<ul style="list-style-type: none"> → Materialmengen-Einstellschraube nach links drehen (-) → Reinigen → Weiter verdünnen → Behälter anziehen → Auswechseln → Luftmengenregulierung nach rechts drehen (+)
Spritzstrahl pulsiert	<ul style="list-style-type: none"> • Beschichtungsstoff im Behälter geht zu Ende • Düsendichtung verschlissen • Luftfilter stark verschmutzt 	<ul style="list-style-type: none"> → Nachfüllen → Auswechseln → Auswechseln
Beschichtungsstoff-Läufer	<ul style="list-style-type: none"> • Zuviel Beschichtungsstoff aufgetragen 	<ul style="list-style-type: none"> → Materialmengeneinstellschraube nach links drehen (-)
Zuviel Beschichtungsstoff-Nebel (Overspray)	<ul style="list-style-type: none"> • Abstand zum Spritzobjekt zu groß • Zuviel Beschichtungsstoff-Auftrag • Zu hohe Luftmenge 	<ul style="list-style-type: none"> → Spritzabstand verringern → Materialmengeneinstellschraube nach links drehen (-) → Luftmengenregulierung nach links drehen (-)
Farbe im Belüftungsschlauch	<ul style="list-style-type: none"> • Membran verschmutzt • Membran defekt 	<ul style="list-style-type: none"> → Membran reinigen → Membran ersetzen
Gerät funktioniert nicht	<ul style="list-style-type: none"> • Gerät überhitzt 	<ul style="list-style-type: none"> → Netzstecker ziehen, Gerät 30 Minuten abkühlen lassen, Schlauch nicht knicken, Luftfilter prüfen, Ansaugschlitze nicht abdecken
Schlechte Deckkraft an der Wand	<ul style="list-style-type: none"> • Sprühmaterial zu kalt • Stark saugender Untergrund oder Farbe mit schlechter Deckkraft • Abstand zu groß 	<ul style="list-style-type: none"> → Sprühmaterial erwärmen (max. bis 40°C) → Im Kreuzgang sprühen (Abb. 13) → Näher ans Objekt

2 Jahre Garantie

Die Garantie beträgt 2 Jahre, gerechnet vom Tag des Verkaufes (Kassenbon). Sie umfasst und beschränkt sich auf die kostenlose Behebung der Mängel, die nachweisbar auf die Verwendung nicht einwandfreien Materials bei der Herstellung oder Montagefehler zurückzuführen sind oder kostenlosen Ersatz der defekten Teile. Verwendung oder Inbetriebnahme, sowie selbständig vorgenommene Montagen oder Reparaturen, die nicht in unserer Bedienungsanleitung angegeben sind, schließen eine Garantieleistung aus. Dem Verschleiß unterworfenen Teile sind ebenfalls von der Garantie ausgeschlossen. Die Garantieleistung schließt den gewerblichen Einsatz aus. Die Garantieleistung behalten wir uns ausdrücklich vor. Die Garantie erlischt, wenn das Gerät von anderen Personen als dem WAGNER Service - Personal geöffnet wurde. Transportschäden, Wartungsarbeiten sowie Schäden und Störungen durch mangelhafte Wartungsarbeiten fallen, nicht unter die Garantieleistungen. Der Nachweis über den Erwerb des Gerätes muss bei Inanspruchnahme der Gewährleistung durch Vorlage des Originalbeleges geführt werden. Soweit gesetzlich möglich, schließen wir jede Haftung für jegliche Personen,- Sach- oder Folgeschäden aus, insbesondere, wenn das Gerät anders als für den in der Bedienungsanleitung angegebenen Verwendungszweck eingesetzt wurde, nicht nach unserer Bedienungsanleitung in Betrieb genommen oder instandgesetzt oder Reparaturen selbständig von einem Nichtfachmann ausgeführt wurden. Reparaturen oder Instandsetzungsarbeiten, die weitergehen als in dieser Bedienungsanleitung angegeben, behalten wir uns im Werk vor. Im Garantie- bzw. Reparaturfall wenden Sie sich bitte an Ihre Verkaufsstelle.

Sehr geehrter **WAGNER**-Kunde,

unser Service-Zentrum bietet Ihnen die beste Unterstützung durch unsere Hotline, die wir für Sie unter der Telefon Nummer **0180/1000 227** (zum Ortstarif) geschaltet haben. Unsere Experten garantieren Ihnen schnelle Hilfe und kompetente Auskunft. Sie geben Tips und Tricks zum Benutzen unserer Produkte.







Email: hotline@wagner-group.com

Operating instruction

Congratulations on purchasing your WAGNER spray guns.

You have purchased a proprietary device that requires careful cleaning and care to ensure trouble-free functioning. **Read the operating instructions carefully before using the tool and observe the safety instructions. Keep the operating instructions in a safe place.**

Explanation of symbols used

	This symbol indicates a potential danger for you or for the device. Under this symbol you can find important information on how to avoid injuries and damage to the device.
	Danger of electrical shock
	Indicates tips for use and other particularly useful information.
	Do not sit or stand on the device. Danger of tilting/breaking!
	Devices and accessories marked with this symbol are suitable for processing low-viscosity materials such as paints, glazes, etc..
	Devices and accessories marked with this symbol are suitable for processing interior wall paints (dispersions and latex paints).

General Safety Instructions

Caution!



Read all the instructions. *Non-observance of the instructions below can cause electric shock, fire and or serious personal injuries. The term "power tool" used below covers both mains-operated power tools (with mains lead) and accumulator-operated power tools (without mains lead).*

1. Workplace

- a) Keep your workplace clean and tidy.** *Untidiness and unlit working areas can lead to accidents.*

- b) Never use the tool in hazardous areas that contain flammable liquids, gases or dusts.** *Power tools generate sparks that can ignite the dust or vapors.*
- c) Keep children and other persons away when using the power tool.** *You can lose control of the tool if you are distracted.*

2. Electrical Safety

- a) The tool plug must fit into the socket. The plug may not be modified in any form. Do not use adaptor plugs together with protective-earthed tools.** *Unmodified plugs and suitable sockets reduce the risk of an electric shock.*
- b) Avoid physical contact with earthed surfaces such as pipes, heating elements, stoves and refrigerators.** *The risk through electric shock increases if your body is earthed.*
- c) Keep the equipment away from rain and moisture.** *The risk of an electric shock increases if water penetrates electrical equipment.*
- d) Do not misuse the mains lead by carrying the tool by the lead, hanging it from the lead or by pulling on the lead to remove the plug. Keep the lead away from heat, oil, sharp edges or moving tool parts.** *Damaged or twisted leads increase the risk of an electric shock.*
- e) If you work outdoors, use only extension leads that are approved for outdoor use.** *The use of an extension lead that is suitable for outdoors reduces the risk of an electric shock.*

3. Safety of Persons

- a) Be attentive. Pay attention to what you are doing and work sensibly with a power tool. Do not use the tool if you are tired or under the influence of drugs, alcohol or medication.** *Just a moment of inattentiveness while using the tool can lead to serious injuries.*
- b) Wear personal safety equipment and always wear safety goggles.** *Wearing personal protective equipment, such as dust mask, non-slip safety shoes, safety helmet or ear protection, depending on the type of power tools, reduces the risk of injury.*
- c) Avoid accidental starting-up. Ensure that the switch is in the "OFF" position before inserting the plug into the socket.** *Accidents can occur if you carry the power tool while your finger is on the switch or if you connect the power tool to the power supply which it is on.*
- d) Remove setting tools or wrenches before switching on the power tool.** *A tool or wrench that is in a rotating tool part can lead to injuries.*
- e) Do not overestimate your abilities. Ensure that you are standing securely and have your balance at all times.** *This ensures that you can control the tool better in unexpected situations.*
- f) Wear suitable clothing. Do not wear wide clothing or jewelry. Keep your hair, clothes and gloves away from moving parts.** *Loose clothing, jewelry or long hair can be caught in moving parts.*

- g) This appliance is not intended for use by persons (including children) with reduced physical, sensory or mental capabilities, or lack of experience and knowledge, unless they have been given supervision or instruction concerning use of the appliance by a person responsible for their safety.** *Children should be supervised to ensure that they do not play with the appliance.*

4. Careful Handling and Use of Power Tools

- a) Do not overload the tool. Use the power tool designed for the work that you are doing.** *You work better and safer in the specified performance range if you use the suitable power tool.*
- b) Do not use power tools whose switch is defective.** *A power tool that cannot be switched on or off is dangerous and has to be repaired.*
- c) Remove the plug from the socket before carrying out tool settings, changing accessories or putting the tool away.** *This precautionary measure prevents unintentional starting of the tool.*
- d) Store unused power tools so that they are inaccessible to children. Do not let persons use the tool who are not familiar with it or who have not read these instructions.** *Power tools are dangerous when they are used by inexperienced persons.*
- e) Take proper care of your tools. Check whether the moving parts function trouble-free and do not jam, whether parts are broken or damaged so that the tool function is impaired. Have damaged parts repaired before using the tool.** *Many accidents have their origin in power tools that have been maintained badly.*
- f) Use the power tool, accessories, insert tools, etc. in accordance with these instructions and in a fashion specified for this special tool type. Take the working conditions and the activity to be carried out into consideration.** *The use of power tools for purposes other than the intended ones can lead to dangerous situations.*

5. Service

- a) Have your tool repaired only by qualified specialist personnel and only with original spare parts.** *This ensures that the tool safety is maintained.*
- b) If the supply cord is damaged, it must be replaced by the manufacturer or its service agent or a similarly qualified person in order to avoid a safety hazard.**

Safety Instructions for Spray Guns



ATTENTION! EXPLOSION HAZARD!

Do not store materials with a flash point below 21°C in the basic device! Only store materials in the basic device in containers that close airtight! Remove any material that may have leaked into the basic device immediately and allow the device to dry completely before using it! Do not store materials contained solvents in the basic device during operation!

● **CAUTION!** Wear breathing equipment: Paint mist and solvent vapors are damaging to health. Always wear breathing equipment and only work in well ventilated rooms or using supplementary ventilating equipment. It is advisable to wear working clothing, safty glasses, ear protection and gloves.

**CAUTION:**

Danger of injury! Never point the spray stream towards human beings or animals.

- The spray gun is to be used only for paints and solvents with a 21°C (32° in UK) flashpoint or higher (See information on the material tin. Hazard class A II and A III permitted).
- Do not use the spray guns to spray flammable substances.
- The spray guns are not to be cleaned with flammable solvents which have a flashpoint under 21°C.
- Caution against dangers that can arise from the sprayed substance and observe the text and information on the containers or the specifications given by the substance manufacturer.
- Do not spray any liquid of unknown hazard potential.
- The device may not be used in workplaces covered by the explosion-protection regulations.
- To avoid the hazard of explosion when spraying, provide for effective natural or artificial ventilation.
- There must be no sources of ignition such as, for example, open fires, smoke of lit cigarettes, cigars and tobacco pipes, sparks, glowing wires, hot surfaces, etc. in the vicinity during spraying.
- Ensure that no solvent vapors are sucked in by the unit. Do not spray onto the unit!
- The spray gun is not a toy; children must therefore not be allowed to handle it or play with it.
- Before working on the spray gun remove the power plug from the socket.
- Cover areas that are **not** to be sprayed. When working keep in mind that wind, for example, may transport paint mist over great distances and cause damage.
- The units may only be used with a functional valve. **If paints rises in the ventilating hose (Fig. 12 A, item 14) do not operate the unit further!** Dismantle and clean the ventilating hose, valve and diaphragm and replace the diaphragm if necessary.
- Do not lay the spray gun.
- The device is equipped with a thermal release which disconnects the device in case of overheating. In this case, turn off the device, remove the plug and let the device cool down for at least 1/2 hour. Eliminate the cause of heating, e.g. bent hose, soiled air filter, slots for air intake covered.

With original WAGNER accessories and spare parts, you have the guarantee that all safety regulations are fulfilled.

Technical Data	
Max. viscosity	170 DIN-s
Max. flow rate:	
Interior wall paint	375 ml/min
Varnish paints, glazes, etc.	200 ml/min
Power source	230 - 240 V~
Power consumption	570 W
Atomizing output:	130 W
Double insulation	☐

Technical Data



Sound pressure level	80 dB (A)
Oscillation level	< 2.5 m/s ²
Air hose length	3.5 m
Weight	approx. 6.3 kg

Description (Figs. 1+2)

1) Air cap	2) Tip
3) Union nut	4) Perfect Spray spray attachment
5) Trigger guard	6) Material volume regulation
7) Gun handle	8) Air volume control
9) ON/OFF switch	10) Air hose
11) Carry handle	12) Cover
13) Bottom section	14) Main switch
15) Closure	16) Container
17) Gun holder	18) Valve
19) Ventilating hose	20) WallPerfect spray attachment
21) Air hose connection	22) Fastener for radiator/detail spray attachment (accessory)
23) Deposition tray for hardware	24) Cover of air filter compartment
25) Air filter	26) Cable grommet
27) Power cable	28) Air hose retainer
29) Deposition tray for spray attachments	30) Stirring rod
31) Feed hopper	

Field of application

Many different coating substances can be processed with the W867.
A different spray attachment must be used, depending on the coating substance:

Coating Materials	Spray attachment
Low-viscosity coating substances: Water- and solvent-based paints, finishes, primers, 2-component paints, clear finishes, automotive finishes, staining sealers and wood sealer-preservatives.	Perfect Spray (anthracite) 
Interior wall paint (dispersions and latex paint)	WallPerfect (white) 

Coating Materials Suitable for Use

Interior wall paint (dispersions and latex paint)
Water- and solvent-based paints, finishes, primers, 2-component paints, clear finishes, automotive finishes, staining sealers and wood sealer-preservatives.

Coating Materials Not Suitable for Use

Materials that contain highly abrasive components, facade paint, caustic solutions and acidic coating substances. Materials with a flash point below 21°C.

Preparation of the workplace (for interior wall paint)



Cover all surfaces and objects that should not be sprayed, or remove them from the work area.

Silicate paint corrodes glass and ceramic surfaces upon contact! All such surfaces must therefore be completely covered.

Preparation of the Coating Material



a) For low-viscosity coating substances

The enclosed spray attachment can be used to spray paints, varnishes and glazes that are undiluted or slightly diluted. Detailed information is available in the technical data sheet of the manufacturer (→ Internet download).

1. Stir the material up and put the required amount into the paint container.

Thinning recommendation	
Sprayed material	
Glazes	undiluted
Wood preservatives, mordants, oils, disinfection agents, plant protective agents	undiluted
Paints containing solvents and water-soluble paints, primers, vehicle coating paints, thick-film glazes	dilute by 5 - 10%

2. If the convey capacity is too low, add 5 - 10% dilution step-by-step until the convey capacity fulfils your requirements.



b) For interior wall paint



Spray material that is at least at room temperature (e.g. diluted with warm water) provides a better spray result.

Attention! Do not heat spray material above 40°C.

Interior wall paints can be sprayed undiluted or slightly diluted with the spray attachment provided. Detailed information is available in the technical data sheet of the manufacturer (→ Internet Download).

1. Stir the material thoroughly and dilute it in the container as per the recommended dilution (an agitator is recommended for stirring).

Thinning recommendation

Sprayed material	
Interior wall paint (dispersions and latex paint)	dilute by 10 %

- If the feed rate is too low even at maximum flow setting, dilute in steps of 5 - 10 % until the feed rate meets your requirements.

Start-up

Before connecting to the mains supply, be sure that the supply voltage is identical with the value given on the rating plate.



ATTENTION: Do not sit or stand on the device. Danger of tilting/breaking!

- Always lower the carry handle in the cover before opening the cover. Press the locking device on both sides to this purpose.
- Open the closure (Fig. 1, item 15) and fold open the cover of the device. Open the air hose retainer (Fig. 2, item 28). Remove the air hose and connect it to the air hose connection (Fig. 3). Close the air hose retainer again.
- Unroll the power cable and slide the cable grommet into the provided recess (Fig. 4).



ATTENTION: Do not close the cover if the cable grommet is not positioned correctly. The power cable could otherwise be damaged!

- Remove the spray attachment from the deposition tray. Unscrew the container from the spray attachment.
- Align the ascending tube. (Fig. 5)
If the ascending tube is positioned correctly, the container contents can be sprayed without almost any residue. When working on lying objects: Turn the ascending tube forwards. (Fig. 5A)
Spraying work when working on overhead objects: Turn the ascending tube rearwards. (Fig. 5B)



For easier coating of ceilings and lying objects, we recommend the 60 cm HVLP handle extension. (Order no. 2307 678)

- Place the container on a paper base and fill in the prepared coating material. Screw the container firmly onto the spray attachment.
- Connect the front part of the gun and the gun handle to each other. (Fig. 6)
- Close the device cover and pull the carry handle upwards. This makes the gun holder accessible.
- Put the spray gun onto the gun holder at the device.
- Place the device only on a plane and clean surface. Otherwise, the gun may suck in dust, etc.
- Switch on the main switch at the device (Fig. 1, item 14).
- Remove the spray gun from the gun holder and point it at the object to be coated.
- Press the On/Off switch at the gun handle (Fig. 7, item 2).

Three different spray jet settings can be chosen on the spray gun, depending on the application and target object.

Selecting the Spray Setting

Fig. 8 A = horizontal flat jet → for horizontal surfaces

Fig. 8 B = vertical flat jet → for vertical surfaces

Fig. 8 C = circular jet → for corners, edges and hard-to-reach surfaces

Adjusting the desired Spray Setting (Fig. 9)

With the union nut (1) slightly unscrewed, turn the air cap (2) to the desired spraysetting position (arrow). Then tighten the union nut.



WARNING!

Danger of injury! Never pull the trigger guard while adjusting the air cap.

Adjusting the Material Volume (Fig. 7, item 3)

Set the material volume by turning the regulator on the trigger guard of the spray gun.

- turn to the left → lower material volume

+ turn to the right → higher material volume

Setting the Amount of Air (Fig. 7, item 1)

Depending on the viscosity of the material to be sprayed and the finish of the object to be coated, it may be advisable to vary the amount of air. Very low viscosity materials, such as watery glazes do not have to be atomised with the maximum amount of air. In this case it is advisable to reduce the amount of air and thus minimize the spray vapour.

This also applies for the use of the low-scale and radiator/detail spray attachment (accessory).

- turn to the left → lower amount of air

+ turn to the right → higher amount of air

Spray Technique



a) For low-viscosity coating substances

- The spray result depends heavily on the smoothness and cleanliness of the surface to be sprayed. Therefore the surface should be carefully prepared and kept free of dust.
- Cover all surfaces not to be sprayed.
- Cover screw threads or similar parts of the target object.



It is advisable to test the spray gun on cardboard or a similar surface to find the correct setting.

Important: Begin spraying outside of the target area and avoid interruptions inside the target area.

- The spray movement should come from the arm, not just from the wrist. This ensures that a uniform distance is maintained between the spray gun and the spray surface during the spray operation. Select a distance of 5 - 15 cm, depending on the desired spray jet width.

Fig. 10 A: CORRECT: Even distance to the object.

Fig. 10 C: INCORRECT: Uneven distance causes uneven coating.

- Move the spray gun evenly cross-wise or up-and-down, depending on the spray pattern setting.
- An even movement of the spray gun results in an even surface quality.
- When coating material builds up on the nozzle and air cap (Fig. 10), clean both parts with a solvent or water.



b) For interior wall paint

- Cover all surfaces not to be sprayed.



It is advisable to test the spray gun on cardboard or a similar surface to find the correct setting.

Important: Start at the edge of the area to be sprayed. Start the spray movement first of all, and then press the trigger. Avoid interruptions within the area to be sprayed.

To facilitate operation of the paint sprayer, a practice poster with simple exercises is also included with the device.

- The spray movement should come from the arm, not just from the wrist. This ensures that a uniform distance is maintained between the spray gun and the spray surface during the spray operation. Select a distance of 20-30 cm (gun length is approx. 25 cm), depending on the desired spray jet width.

Fig. 10 B: CORRECT Even distance to the object.

Fig. 10 C: INCORRECT An uneven distance will result in uneven paint application.

- Move the spray gun evenly cross-wise or up-and-down, depending on the spray pattern setting.
- An even movement of the spray gun results in an even surface quality.
- If nozzle and air cap are soiled, clean both parts with water and solvent.



"Cross spray" when using paint with a poor covering capacity or if the surface is highly absorbent (Fig. 13).



Interior wall paint in strong colour shades should be applied at least twice (allow first paint coat to dry first). This will ensure good coverage.

Interruption of Work till 4 Hours

- Turn the machine off.
- During longer breaks, vent the container by briefly opening and then closing it again.
- Clean nozzle openings after an interruption in operation.
- When processing 2-component varnishes, clean the device immediately.

Taking Out of Operation and Cleaning

Proper cleaning is the prerequisite for problem-free operation of the paint application device. No warranty claims are accepted in case of improper or no cleaning.

- 1) Turn the machine off.
- 2) Divide the spray gun. Press the hook (Fig. 6 "click") slightly downwards.

Turn the gun front part and gun rear part against each other.

ATTENTION: Never hold the gun handle under water or immerse it into liquids. Clean the housing only with a moistened cloth.

- 3) Unscrew the container. Empty any remaining coating material back into the material tin.
- 4) Preclean the container and feed tube with a brush. Clean the ventilating bore (Fig.11, item C).
- 5) Pour solvent or water into the container. Screw the container back on.
Use only solvents with a flashpoint over 21°C.
- 6) Assemble the gun again (Fig. 6).
- 7) Turn on the machine and spray the solvent or water into a container or a cloth.
- 8) Repeat the above procedure until the solvent or water emerging from the nozzle is clear.
- 9) Turn off the machine and divide the spray gun.
- 10) Screw of the container and empty it. Pull out the suction tub with container seal.



CAUTION! Never clean seals, diaphragm and nozzle or air holes of the spray gun with metal objects.

The ventilation hose and diaphragm are only solvent-resistant to a limited extent. Do not immerse in solvent, only wipe.

- 11) Pull the ventilating hose (Fig.11 A, item 13) at the top from the gun body. Screw off the valve cover (14). Remove the diaphragm (15). Clean all the parts carefully.
- 12) Unscrew the union nut and remove the air cap and nozzle. Clean the air cap, nozzle seal and nozzle with a brush and solvent or water (Fig. 11, item 5).
- 13) Clean the outside of the spray gun and container with a cloth soaked in solvent or water.
- 14) Assemble the parts again (see "Assembly").

Assembly

The unit may only be operated with an integer diaphragm (Fig. 11A, item 15). Place the diaphragm **with the pin facing upwards** on the bottom section of the valve. Also see the marking on the gun body. Place on the valve cover and screw it closed. Place the ventilating hose on the valve cover and on the nipple at the gun body.

Slide the nozzle seal (Fig. 11, item 4) with the groove (slot) facing forwards into the nozzle (Fig. 11B). Put the nozzle onto the gun body and find the correct position by turning it. Put the air cap onto the nozzle and tighten it using the union nut.

Place the container seal from below on the suction tube and slide it over the collar, while turning the container seal slightly. Insert the suction tube with container seal in the gun body.

Maintenance



WARNING!

Never operate the machine without the air filter; dirt could be sucked in and interfere with the function of the machine. Do not store any objects in the air filter compartment.

Change the air filter if it is soiled. Unplug the power plug. Open the cover of the air filter compartment (Fig. 12). Insert a new air filter into the compartment. Close the cover of the air filter compartment.

In order to mount the gun more easily apply lubricating grease (enclosed) liberally to the O-ring at the spray attachment (Fig. 11, item 18) and to the O-ring of the plug connection of the air hose (Fig. 11, item 19).

Storage

Remove the hose and when storing it in the cover put in the gun handle first.

Spare Parts List (Fig. 12)

Pos.	Designation	Order No.
1	Union nut (Perfect Spray)	0417 319
	Union nut (WallPerfect)	0417 471
2	Air cap (Perfect Spray)	2305 129
	Air cap (WallPerfect)	0417 470
3	Nozzle (Perfect Spray)	2305 131
	Nozzle (WallPerfect)	0417 468
4	Nozzle seal (Perfect Spray)	0417 706
	Nozzle seal (WallPerfect)	0417 465
5	Perfect Spray spray attachment complete with 600 ml container	2309 365
	WallPerfect spray attachment complete with 1300 ml container	2309 366
6	Gun handle with air hose	2309 369
7	Air hose retainer	0420 326
8	Cover of air filter compartment	0420 328
9	Air filter	0420 702
10	Container with cover 600 ml	0414 906
11	Suction tube (Perfect Spray)	0417 357
	Suction tube (WallPerfect)	0417 473
12	Container seal (Perfect Spray)	0417 358
	Container seal (WallPerfect)	0417 474
13	Ventilating hose	2304 027
14	Valve cover	
15	Diaphragm	
16	Lubricating grease	9892 550
17	Closure	0420 701
18	O-ring of spray attachment	0417 308
19	O-ring of air hose	0420 316
20	Container with cover 1300 ml	2305 155
21	Stirring rod	2304 419
22	Feed hopper (3x)	2304 028

The new **CLICK&PAINT SYSTEM** with additional spray attachments and accessories offers the right tool for each work.

Accessories (not included in the delivery)	
Name	Order No.
HVLP handle extension For easier coating of ceilings and horizontal objects.	2307 678
Container with cover 800 ml Ensures that the paint does not dry out and the solvent does not evaporate.	0413 909
Brilliant spray attachment incl. 600 ml container Optimised nozzle and air guidance for brilliant paint results	0417 932
Perfect Spray spray attachment incl. 800 ml. conainer For a rapid paint change. For medium- and large-scale objects and furniture.	0417 914
Small-scale spray attachment incl. 250 ml container For filigree objects, detailed and creative work.	0417 918
Perfect Spray spray attachment incl. 1400 ml container Rapid working at larger objects such as timber houses, garage doors, etc.	0417 917
Detail / Radiator spray attachment incl. 600 ml container For inaccessible places, such as radiators, cupboard corners, recesses etc.	0417 915
WallPerfect spray attachment incl. 1800 ml container For processing interior wall paint We recommend against using the WallPerfect spray attachment with the W550/W560/W610.	2301 734

Further information about the WAGNER range of products for renovating is available under www.wagner-group.com

Environmental protection



The appliance and accessories should be recycled in an environmentally friendly way. Do not dispose of the appliance with household waste. Support environmental protection by taking the appliance to a local collection point or obtain information from a specialist retailer.

Important Note regarding Product Liability!

Due to an EC ordinance in effect since 01.01.1990, the manufacturer is liable for his product only if all parts originate from or were approved by the manufacturer and the devices are assembled and operated correctly. The use of other accessories and spare parts can partially or completely invalidate the liability.

Correction of Malfunctions

Malfunction	Cause	Remedy
No coating material emerges from the nozzle	<ul style="list-style-type: none"> • Nozzle clogged • Material volume setting turned too far to the left (-) • No pressure build-up in container • Container empty • Feed tube loose • Feed tube clogged • Ventilating bore (Fig.12, C) clogged 	<ul style="list-style-type: none"> → Clean → Turn to the right (+) → Tighten container → Refill → Insert → Clean → Clean
Coating material drips from the nozzle	<ul style="list-style-type: none"> • Coating material assembly at air cap, nozzle or needle • Nozzle loose • Nozzle seal worn • Nozzle worn 	<ul style="list-style-type: none"> → Clean → Union nut tighten → Change → Change
Atomisation too coarse	<ul style="list-style-type: none"> • Material volume too large • Material volume adjusting screw turned too far to the right (+) • Nozzle contaminated • Viscosity of coating material too high • Too little pressure build-up in container • Air filter heavily soiled • Amount of air too low 	<ul style="list-style-type: none"> → Turn material volume adjusting screw to the left (-) → Clean → Dilute further → Tighten container → Change → Turn the air volume control to the right (+)
Spray jet pulsates	<ul style="list-style-type: none"> • Coating material in container running out • Nozzle seal worn • Air filter heavily soiled 	<ul style="list-style-type: none"> → Refill → Replace → Change
Coating material causes "paint tears"	<ul style="list-style-type: none"> • Too much coating material applied. 	<ul style="list-style-type: none"> → Turn material volume adjusting screw to the left (-)
Too much fog of coating material (Overspray)	<ul style="list-style-type: none"> • Distance to the object too large • Too much coating material applied • Amount of air too high 	<ul style="list-style-type: none"> → Reduce distance → Turn material volume adjusting screw to the left (-) → Turn the air volume control to the left (-)
Paint in the ventilating hose	<ul style="list-style-type: none"> • Diaphragm soiled • Diaphragm defective 	<ul style="list-style-type: none"> → Clean the diaphragm → Replace the diaphragm

Malfunction	Cause	Remedy
Device does not function	<ul style="list-style-type: none"> • Device overheated 	<p>→ Unplug the power plug, let the device cool down approx. 30 minutes, do not bend the hose, check the air filter, do not cover the intake slots</p>
Poor covering capacity on the wall	<ul style="list-style-type: none"> • Spray material is too cold • Highly absorbent surface or paint with poor covering capacity • Distance too large 	<p>→ Heat spray material (to maximum 40°C)</p> <p>→ Cross spray (Fig. 13)</p> <p>→ Closer to the object</p>

Warning

If the supply cord of this appliance is damaged, it must only be replaced by a repair shop appointed by the manufacturer, because special purpose tools are required.

Warning: Do not connect the blue or brown wire to the earth terminal of the plug! The wires in this mains lead are coloured in accordance with the following code:

blue = neutral **brown** = live

As the colours of the wires in the mains lead of this appliance may not correspond with the coloured markings identifying the terminals in your plug, proceed as follows:

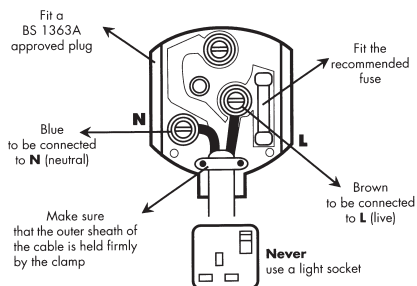
◆ Should the moulded plug have to be replaced, never re-use the defective plug or attempt to plug it into a different 13 A socket. This could result in an electric shock.

◆ Should it be necessary to exchange the fuse in the plug only use fuses approved by ASTA in accordance with BS 1362. 5 Amp fuses may be used.

◆ To ensure that the fuse and fuse carrier are correctly mounted please observe the provided markings or colour coding in the plug.

◆ After changing the fuse, always make sure that the fuse carrier is correctly inserted. With out the fuse carrier, it is not permissible to use the plug.

◆ The correct fuses and fuse carriers are available from your local electrical supplies stockist.



2 years guarantee







The guarantee runs for two years, counting from the date of sale (sales slip). It covers and is restricted to free-of-charge rectification of faults which are demonstrably attributable to the use of faulty materials in manufacture, or assembly errors; or free-of-charge replacement of the defective parts. The guarantee does not cover incorrect use or commissioning or fitting or repair work which is not stated in our operating instructions. Wearing parts are also excluded from the guarantee. The guarantee excludes commercial use. We expressly reserve the right to fulfil the guarantee. The guarantee expires if the tool is opened up by persons other than WAGNER service personnel. Transport damage, maintenance work and loss and damage due to faulty maintenance work are not covered by the guarantee. Under any guarantee claim, there must be proof of purchase of the tool through submission of the original receipt. Wherever legally possible, we exclude all liability for injury, damage or consequential loss, especially if the tool has been used for a purpose other than that stated in the operating instructions, commissioned or repaired other than in accordance with our operating instructions or if repairs are performed by someone who is unqualified. We reserve the right to perform any repairs in excess of those stated in our operating instructions. In case of guarantee or repair, please refer to your point of sale.

Mode d'emploi

Nos félicitations pour l'achat de votre pistolet de pulvérisation WAGNER.

Vous avez acquis un appareil de marque dont le parfait fonctionnement requiert un nettoyage et un entretien soigneux. **Veillez lire le mode d'emploi avec attention avant la mise en service de l'appareil et respecter les consignes de sécurité. Rangez soigneusement le mode d'emploi.**

Explication des symboles utilisés

	Ce symbole attire l'attention sur un danger potentiel pour vous-même ou pour l'appareil. Au-dessous de ce symbole, vous trouverez des informations importantes visant à éviter les blessures et les dommages sur l'appareil.
	Danger de choc électrique
	Caractérise des conseils d'utilisation et d'autres remarques particulièrement utiles.
	Ne pas s'asseoir ni se tenir sur l'appareil. Danger de basculement ou de casse!
	Les appareils et accessoires pourvus de ce symbole peuvent être utilisés pour l'application de produits liquides, tels que peintures, lasures etc.
	Les appareils et accessoires pourvus de ce symbole peuvent être utilisés pour l'application de peintures murales intérieures (en phase aqueuse ou solvantée).

Consignes générales de sécurité

Attention!

Lire toutes les instructions. *Des erreurs lors de l'application des instructions mentionnées dans la suite peuvent provoquer un choc électrique, un incendie et/ou de graves blessures. Le terme utilisé dans la suite d'"outils électriques" se rapporte aux outils électriques fonctionnant sur le secteur (avec câble d'alimentation) et aux outils électriques fonctionnant sur accus (sans câble d'alimentation).*



1. Poste de travail

a) Maintenez votre zone de travail propre et en ordre. *Le désordre et les zones de travail non éclairées peuvent être source d'accidents.*

- b) Ne travaillez pas avec l'appareil dans un environnement à risque d'explosion, là où se trouvent des liquides, gaz ou poussières inflammables.** *Les outils électriques génèrent des étincelles, qui peuvent enflammer la poussière ou les vapeurs.*
- c) Maintenez les enfants et les autres personnes à distance pendant l'utilisation de l'outil électrique.** *Si vous êtes distrait, vous risquez de perdre le contrôle de l'appareil.*

2. Sécurité électrique

- a) La fiche mâle de l'appareil doit convenir pour la prise de courant. La fiche mâle ne peut en aucune manière être modifiée. N'utilisez pas d'adaptateur en même temps que des appareils avec protection de terre.** *Une fiche mâle non modifiée et des prises de courant appropriées diminuent le risque de choc électrique.*
- b) Evitez le contact corporel avec des surfaces mises à la terre, telles que celles de tuyaux, chauffages, cuisinières et réfrigérateurs.** *Il existe un risque accru de choc électrique lorsque votre corps est mis à la terre.*
- c) Maintenez l'appareil à l'écart de la pluie et de l'humidité.** *L'infiltration d'eau dans un appareil électrique augmente le risque de choc électrique.*
- d) N'utilisez pas le câble dans un autre but que celui auquel il est destiné, notamment pour porter l'appareil, le suspendre ou pour tirer la fiche de la prise de courant. Maintenez le câble à l'écart de la chaleur, de l'huile, des arêtes vives ou de parties d'appareil en mouvement.** *Les câbles endommagés ou emmêlés augmentent le risque de choc électrique.*
- e) Si vous travaillez en extérieur avec un outil électrique, utilisez uniquement des rallonges qui sont également homologuées pour l'extérieur.** *L'utilisation d'une rallonge appropriée pour l'extérieur diminue le risque de choc électrique.*

3. Sécurité des personnes

- a) Soyez attentif à ce que vous faites et faites preuve de bon sens lors de l'utilisation d'un outil électrique. N'utilisez pas l'appareil si vous êtes fatigué ou sous l'influence de drogues, de l'alcool ou de médicaments.** *Un moment d'inattention lors de l'utilisation de l'appareil peut provoquer des blessures sérieuses.*
- b) Portez un équipement de protection personnelle et toujours des lunettes de sécurité.** *Le port d'un équipement de protection personnelle tel que masque antipoussière, chaussures de sécurité antidérapantes, casque de protection ou protection auditive, selon la nature et l'utilisation de l'outil électrique, diminue le risque de blessures.*
- c) Evitez toute mise en service intempestive de l'appareil. Vérifiez que l'interrupteur est en position "ARRÊT" avant de mettre la fiche mâle dans la prise de courant.** *Si vous avez le doigt sur l'interrupteur de l'appareil pendant son transport ou si vous raccordez l'appareil enclenché à l'alimentation électrique, ceci peut conduire à des accidents.*
- d) Enlevez les outils de réglage raccordés avant de connecter l'appareil.** *Un outil ou une clé qui se trouve dans une partie d'appareil en mouvement peut être source de*

blessures.

- e) **Ne surestimez pas vos capacités. Veillez à une position stable et gardez à tout moment l'équilibre.** *De la sorte, vous pourrez mieux maîtriser l'appareil en cas de situation inattendue.*
- f) **Portez des vêtements appropriés. Ne portez pas de vêtements amples ni de bijoux. Maintenez les cheveux, les vêtements et les chaussures à l'écart des pièces en mouvement.** *Les vêtements amples, les bijoux ou les cheveux longs peuvent être saisis par des pièces en mouvement.*
- g) **Cet appareil n'est pas conçu pour être utilisés par des personnes (y compris des enfants) présentant des aptitudes physiques, sensorielles ou mentales limitées ou disposant d'une expérience et/ou de connaissances insuffisantes, à moins qu'elles ne soient sous la surveillance d'une personne responsable de leur sécurité ou n'aient reçu de celle-ci des instructions sur la manière d'utiliser l'appareil.** *Les enfants devraient être surveillés afin de s'assurer qu'ils ne jouent pas avec l'appareil.*

4. Manipulation et utilisation soigneuses des outils électriques

- a) **Ne surchargez pas l'appareil. Utilisez l'outil électrique approprié pour votre travail.** *Avec l'outil électrique approprié, vous travaillerez mieux et de manière plus sûre dans la plage de puissance indiquée.*
- b) **N'utilisez pas d'outil électrique dont l'interrupteur est défectueux.** *Un outil électrique qui ne se laisse plus mettre en service et hors service est dangereux et doit être réparé.*
- c) **Tirez la fiche mâle de la prise de courant avant de procéder à des réglages sur l'appareil, de changer des accessoires ou de ranger l'appareil.** *Cette mesure de précaution empêche le démarrage intempestif de l'appareil.*
- d) **Rangez les outils électriques non utilisés hors de portée des enfants. Ne laissez aucune personne utiliser l'appareil si elle n'est pas familiarisée avec celui-ci ou n'a pas lu ces instructions.** *Les outils électriques sont dangereux lorsqu'ils sont utilisés par des personnes inexpérimentées.*
- e) **Traitez l'appareil avec soin. Contrôlez si les éléments mobiles de l'appareil fonctionnent correctement et se coincent pas, si des pièces sont cassées ou endommagées au point d'entraver le fonctionnement de l'appareil. Faites réparer les pièces endommagées avant d'utiliser l'appareil.** *De nombreux accidents sont causés par des outils électriques mal entretenus.*
- f) **Utilisez l'outil électrique, les accessoires, les outils d'intervention etc. conformément à ces instructions et de la manière prescrite pour ce type particulier d'appareil. Tenez compte à cet effet des conditions de travail et de l'activité à effectuer.** *L'utilisation d'outils électriques pour d'autres buts que les applications prévues peut conduire à des situations dangereuses.*

5. Maintenance

- a) **Faites réparer l'appareil uniquement par du personnel spécialisé qualifié et uniquement avec des pièces de rechange d'origine.** *Ceci garantira le maintien*

de la sécurité de l'appareil.

- b) Si le câble de raccordement au secteur de cet appareil est endommagée, il doit être remplacé par le fabricant ou son service après-vente ou par une personne de qualification similaire, afin d'éviter tous dangers.**

Consignes de sécurité pour pistolet électrique basse pression



ATTENTION DANGER D'EXPLOSION!

Ne pas conserver de peintures ayant un point d'éclair inférieur à 21°C dans le godet l'appareil!

Entreposer les peintures uniquement dans des récipients fermés étanches à l'air!

Éliminer immédiatement la peinture coulée sur la turbine et laisser intégralement sécher avant la mise en service!

- **Attention!** Porter une protection respiratoire: le brouillard de peinture et les vapeurs de solvants sont nocifs pour la santé. Travailler uniquement dans des locaux bien ventilés ou avec une ventilation forcée. Le port de vêtements de travail, de gants, de lunettes de protection, de protection auditives et un masque de protection respiratoire sont recommandés.



Attention: Danger de blessures! Ne pas diriger l'appareil sur les personnes et les animaux!

- Seuls des peintures et matériaux d'un point éclair de 21°C ou supérieur à 21°C pourront être utilisés dans le pistolet (Voir indications sur le pot de peinture. Les produits dangereux en normes A II et A III sont autorisés).
- Ne pas pulvériser des produits inflammables.
- Ne pas nettoyer le pistolet avec des solvants inflammables d'un point éclair inférieur à 21°C.
- Veuillez vérifier et suivre les instructions données sur les pots de peinture ou sur les recommandations techniques et de sécurité des fabricants de produits.
- Ne pas pulvériser de liquides présentant un risque.
- Ne pas utiliser le pistolet sur les ateliers et bureaux d'usines qui tombent sous le coup de la loi de protection contre les explosions.
- Ne pas utiliser le pistolet sur les ateliers et bureaux d'usines qui tombent sous le coup de la loi de protection contre les explosions.
- Pendant la projection, toute source inflammable est prohibée dans l'entourage, comme par exemple des flammes, cigarettes allumées, étincelles, fils incandescents ou surfaces très chaudes.
- Veiller à ce que l'appareil n'aspire pas de vapeurs de solvants. Ne pas les pulvériser vers l'appareil!
- Le pistolet n'est pas un jouet. Ne pas laisser les enfants jouer avec l'appareil ou le manipuler.
- Avant tout travail sur le pistolet, débrancher l'appareil.
- Recouvrir les surfaces à **protéger** avec du ruban adhésif et du papier de masquage. Ne pas oublier qu'en cas de vent par exemple, les particules de peinture se déplacent et peuvent causer des dégâts.
- L'appareil peut uniquement être exploité avec une façade fonctionnelle. **Ne plus utiliser l'appareil si de la peinture monte dans le tuyau de dépressurisation (Fig. 12A, réf. 14)!** Démontez le tuyau de dépressurisation, la vanne et la membrane, nettoyez et le cas échéant remplacez la membrane.

- Ne pas poser le pistolet de pulvérisation
- L'appareil est équipé d'une protection thermique qui met l'appareil hors tension en cas de surchauffe. Dans ce cas, mettre l'appareil hors service, tirer la fiche mâle de la prise de courant et laisser refroidir l'appareil pendant au moins 1/2 heure. Supprimer la cause de la surchauffe, p. ex. flexible plié, filtre à air encrassé, fentes d'aspiration d'air obturées.

Les accessoires et pièces de rechange de WAGNER remplissent l'ensemble des prescriptions de sécurité.

Caractéristiques techniques



Viscosité max.	170 DIN-s
Débit produit max.:	
Peintures murales intérieures	375 ml/min
Laques, vernis, et bien d'autres	200 ml/min
Tension	230 - 240 V~
Puissance consommée	570 W
Puissance de pulvérisation:	130 W
Double isolation électrique	<input type="checkbox"/>
Niveau de pression sonore	80 dB (A)
Niveau de vibrations	< 2,5 m/s ²
Longueur du flexible à air	3,5 m
Poids	env. 6,3 kg

Description (Fig. 1+2)

1) Capuchon d'air	2) Buse
3) Ecrou-raccord	4) Façade amovible Perfect Spray
5) Gâchette	6) Réglage du débit de peinture
7) Poignée du pistolet	8) Réglage du débit d'air
9) Interrupteur MARCHÉ / ARRÊT	10) Flexible d'air
11) Poignée de transport	12) Couvercle
13) Partie inférieure	14) Interrupteur principal
15) Fermeture	16) Godet
17) Support de pistolet	18) Valve
19) Tuyau flexible de dépressurisation	20) Façade amovible WallPerfect
21) Raccordement du flexible d'air	22) Fixation pour façade amovible pour accès difficiles (accessoire)
23) Compartiment de rangement pour petites pièces et accessoires	24) Couvercle du compartiment du filtre à air
25) Filtre à air	26) Passe-câble
27) Câble d'alimentation	28) Rangement du flexible d'air
29) Compartiment de rangement pour façades amovibles	30) Mélangeur-agitateur
31) Entonnoir	

Domaine d'utilisation

Le W867 permet l'application d'une multitude de produits de revêtement. Selon le produit de revêtement à appliquer, il faudra monter une autre façade amovible:

Produits de revêtement	Façade amovible
Produits de revêtement liquides Peintures solvantées et / ou aqueuses, laques, lasures, vernis, couches primaires, peintures à 2 composants, produits décapants, produits de protection du bois et du métal, huiles.	Perfect Spray (antracite) 
Peintures murales intérieures (en phase aqueuse ou solvantée)	WallPerfect (blanc) 

Produits de revêtement applicables

Peintures murales intérieures (en phase aqueuse ou solvantée)
Peintures solvantées et / ou aqueuses, laques, lasures, vernis, couches primaires, peintures à 2 composants, produits décapants, produits de protection du bois et du métal, huiles.

Produits de revêtement non applicables

Produits renfermant des composants fortement abrasifs, peinture pour façades, produits de revêtement acides et alcalins.
Produits de revêtement avec un point d'éclair inférieur à 21°C.

Préparation de la zone de travail (en cas de peinture murale intérieure)



Recouvrez toutes les surfaces et tous les objets que vous ne souhaitez pas peindre par pulvérisation ou retirez-les de la zone de travail.

Certaines peintures contenant de la silice peuvent endommager les surfaces en verre et en céramique! Il faut donc absolument recouvrir complètement les surfaces concernées.

Préparation des produits de revêtement



a) Produits de revêtement liquides

La façade amovible jointe permet de pulvériser des peintures, laques et vernis non dilués ou faiblement dilués. Vous trouverez des informations détaillées sur la fiche technique du fabricant (téléchargement par internet).

1. Remuez la peinture et versez la quantité nécessaire dans le godet à peinture.

Recommandation de dilution

Produits	
Vernis	non dilués
Lasures, produits de protection du bois, produits de décapage, huiles, produits de désinfection, produits phytosanitaires	non dilués
Peintures solvantées ou aqueuses	diluer de 5 à 10%

2. Si le débit est trop faible, ajouter peu à peu de 5 à 10% de diluant (essence F ou eau) jusqu'à ce que le débit corresponde à vos besoins.



b) Peinture murale intérieure



Si le produit à pulvériser est au moins à la température ambiante de la pièce (en le diluant par ex. avec de l'eau chaude), on obtiendra un meilleur résultat de pulvérisation.

Attention ! Ne pas échauffer le produit à pulvériser à plus de 40° C.

La façade amovible jointe permet de pulvériser des peintures murales intérieures non dilués ou faiblement dilués. Vous trouverez des informations détaillées sur la fiche technique du fabricant (→ téléchargement par internet).

1. Mélangez le produit avec soin et diluez-le dans le godet conformément aux recommandations pour la dilution (pour mélanger, il est recommandé d'utiliser un mélangeur).

Recommandation de dilution

Produits	
Peintures murales intérieures (en phase aqueuse ou solvantée)	diluer de 10 % éventuellement

2. Si le débit est trop faible malgré un réglage maximal, procédez par étapes à une dilution de 5 à 10%, jusqu'à ce que le débit corresponde à vos exigences.

Mise en service

Avant le branchement au réseau électrique, vérifier que la tension du réseau corresponde bien à celle indiquée sur la plaque signalétique.



**ATTENTION: Ne pas s'asseoir ni se tenir sur l'appareil.
Danger de basculement ou de casse!**

- 1) Avant d'ouvrir le couvercle, toujours enfoncer la poignée de transport dans le couvercle. A cet effet, appuyez des deux côtés sur le dispositif de blocage.
- 2) Ouvrez la fermeture (Fig. 1, réf. 15) et rabattez le couvercle de l'appareil. Ouvrez le support du flexible d'air (Fig. 2, réf. 28). Enlevez le flexible d'air et raccordez celui-ci au raccordement de flexible d'air (Fig. 3). Refermer le support du flexible d'air.
- 3) Dérouler le câble d'alimentation et faites le passer dans l'évidement prévu à cet effet. (Fig. 4)



ATTENTION: Ne pas fermer le couvercle si le passe-câble n'est pas correctement fixé. Le câble d'alimentation pourrait être endommagé!

- 4) Enlevez la façade amovible du compartiment de rangement. Dévisser le godet de la façade amovible.
- 5) Orienter le tube d'aspiration (Fig. 5).
Si la position du tube d'aspiration est correcte, le contenu du godet peut être pulvérisé pratiquement sans reste. Pour les travaux sur les objets plats: Tourner le tube d'aspiration vers l'avant (Fig. 5A).
Travaux de pulvérisation au-dessus de la tête: Tourner le tube d'aspiration vers l'arrière (Fig. 5B).



Pour faciliter l'application du produit sur les plafonds et surfaces horizontales, nous recommandons d'utilisation de la extension de poignée HVLP (60 cm de long). (n° de comm. 2307 678)

- 6) Placer le godet sur une feuille de papier et remplissez-le avec le produit de revêtement adapté à vos travaux.
Visser solidement le godet sur la façade amovible.
- 7) Assembler la façade avant et la poignée de pistolet (Fig. 6).
- 8) Fermer le couvercle de l'appareil et tirer la poignée de transport vers le haut. Le support de pistolet devient alors accessible.
- 9) Placer le pistolet de pulvérisation dans le support de pistolet sur l'appareil.
- 10) Déposer l'appareil uniquement sur une surface plane et propre. L'appareil pourrait sinon aspirer de la poussière, etc.
- 11) Actionner l'interrupteur principal sur l'appareil (Fig. 1, réf. 14).
- 12) Prendre le pistolet de pulvérisation du support de pistolet et le diriger vers l'objet à peindre.
- 13) Actionner l'interrupteur Marche/Arrêt sur la poignée de pistolet (Fig. 7, réf. 2).

Le pistolet permet de régler trois formes de jet différents, suivant l'application souhaitée et la forme de l'objet à traiter.

Sélection de la forme du jet

- | | |
|---------------------------------------|---|
| Fig. 8 A = Jet vertical plat | → pour appliquer de gauche à droite |
| Fig. 8 B = Jet horizontal plat | → pour appliquer de haut en bas |
| Fig. 8 C = Jet rond | → pour les coins, les bords et les surfaces difficilement accessibles |

Réglage de la forme de jet désiré (Fig. 9)

L'écrou-raccord (1) étant légèrement serré, tourner le capot d'air (2) jusqu'à l'atteinte de la position correspondant à la forme désirée du jet (flèche). Resserrer ensuite l'écrou-raccord.



AVERTISSEMENT! Danger de blessures! Ne jamais tirer le pointeau pendant le réglage du capot d'air.

Réglage du débit de produit (Fig. 7, réf. 3)

Régler le débit de peinture en tournant la bague de réglage de la gâchette du pistolet.

- rotation à gauche → moins de peinture
- + rotation à droite → plus de peinture

Réglage du débit d'air (Fig. 7, réf. 1)

Selon la viscosité (fluidité) de la peinture à pulvériser et la nature de l'objet à revêtir, il peut être avantageux de faire varier le débit d'air. Les peintures très fluides telles que les lasures par exemple ne doivent pas être pulvérisées avec le débit d'air maximal. Il est conseillé de réduire le débit d'air pour minimiser le brouillard de peinture.

Ceci vaut également pour l'utilisation de façade amovible pour petites quantités/accès difficiles (accessoires).

- tourner vers la gauche → débit d'air plus faible
- + tourner vers la droite → débit d'air plus fort

Pulvérisation



a) Produits de revêtement liquides

- La forme du jet dépend largement de ce que la surface à traiter soit lisse et propre. Préparer donc d'abord la surface et en éliminer la poussière.
- Masquer les surfaces ne devant pas être pulvérisées.
- Effectuer d'abord un essai sur du carton ou sur une surface similaire afin d'obtenir le réglage désiré du pistolet.



Il est conseillé d'effectuer un essai de pulvérisation sur un carton ou un support similaire afin de régler le débit de peinture et le débit d'air pour une qualité de pulvérisation optimale.

Important: Commencer en dehors de la surface à traiter et éviter des interruptions de pulvérisation pendant le passage sur la surface.

- Le mouvement de pulvérisation doit venir du bras et non pas du poignet. On garantit ainsi que la distance entre le pistolet de pulvérisation et la surface reste toujours la même pendant la pulvérisation. Sélectionnez une distance de 5 - 15 cm selon la largeur de jet de pulvérisation désiré.

Fig. 10 A: CORRECT Distance régulière à l'objet.

Fig. 10 C: FAUX Fort brouillard de peinture, qualité irrégulière de la surface.

- Déplacez le pistolet pulvérisateur d'un mouvement transversal ou vertical régulier, selon le réglage du schéma de pulvérisation.
- On obtient une qualité de surface uniforme en guidant le pistolet régulièrement.
- En cas de formation de dépôts de produit sur la buse et sur le capot, nettoyer les deux pièces au solvant ou à l'eau selon le cas.



b) Peinture murale intérieure

- Recouvrir les endroits devant rester protégés.
- Effectuer d'abord un essai sur du carton ou sur une surface similaire afin d'obtenir le réglage désiré du pistolet.



Il est conseillé d'effectuer un essai de pulvérisation sur un carton ou un support similaire afin de régler le débit de peinture et le débit d'air pour une qualité de pulvérisation optimale. Important: Commencer sur le bord de la surface à peindre par pulvérisation. Commencer en effectuant le mouvement de pulvérisation, puis appuyer sur la gâchette. Éviter les interruptions à l'intérieur de la surface à peindre par pulvérisation.

Pour vous familiariser avec l'utilisation de l'appareil de pulvérisation de peinture, nous lui avons joint un poster présentant différents exercices simples.

- Le mouvement de pulvérisation doit venir du bras et non pas du poignet. On garantit ainsi que la distance entre le pistolet de pulvérisation et la surface reste toujours la même pendant la pulvérisation. Sélectionnez une distance de 20 - 30 cm (la longueur du pistolet étant d'env. 25 cm) selon la largeur de jet de pulvérisation désirée.
Fig. 10 B: CORRECT: Distance régulière à l'objet.
Fig. 10 C: FAUX: Une distance irrégulière aura pour conséquence une application de peinture irrégulière.
- Déplacez le pistolet pulvérisateur d'un mouvement transversal ou vertical régulier, selon le réglage du schéma de pulvérisation.
- On obtient une qualité de surface uniforme en guidant le pistolet régulièrement.
- En cas de formation de dépôts de produit sur la buse et sur le capot, nettoyer les deux pièces à l'eau ou au solvant.



Si la peinture couvre mal ou que le support absorbe beaucoup, pulvériser "en croix" (fig. 13).



Appliquer au moins deux couches pour les peintures murales intérieures de couleur vive (laisser d'abord sécher la première couche de peinture). Ceci est nécessaire pour que la peinture couvre bien.

Interruption de travail de jusqu'à 4 heures

- Arrêter le pistolet.
- Pour une interruption prolongée du travail, dépressuriser le réservoir en le dévissant brièvement et en le revissant ensuite.
- Nettoyer les orifices de la buse après avoir interrompu le travail.
- En cas de mise en oeuvre de peintures à 2 composants, l'appareil doit immédiatement être nettoyé.

Mise hors service et nettoyage

Un nettoyage approprié est une des conditions du bon fonctionnement de votre appareil d'application. Nous déclinons tout droit à la garantie en cas d'absence de nettoyage ou de nettoyage inapproprié.

- 1) Arrêter le pistolet.
- 2) Ouvrir le pistolet. Pousser légèrement le crochet (Fig. 6 "clic") vers le bas. Faire tourner la partie avant et la partie arrière du pistolet l'une par rapport à l'autre.
ATTENTION: Ne jamais maintenir la poignée du pistolet dans l'eau ni la plonger dans un liquide. Nettoyer la coque uniquement avec un chiffon humide.
- 3) Dévisser le réservoir. Vider les restes du produit dans le conditionnement d'origine.
- 4) Effectuer un nettoyage préalable du godet et du tube d'aspiration avec un pinceau.

Nettoyer l'orifice d'aération (Fig. 11, réf. C).

- 5) Remplir le réservoir d'eau ou de solvant puis le revisser. **N'utiliser que des solvants au point éclair supérieur à 21°C.**
- 6) Remonter le pistolet (Fig. 6).
- 7) Brancher la fiche mâle dans la prise, enclencher l'appareil et pulvériser le solvant ou l'eau dans un récipient ou sur un chiffon.
- 8) Répéter ce processus jusqu'à ce qu'il en sorte du solvant clair ou de l'eau claire de la buse.
- 9) Arrêter le pistolet. Ouvrir le pistolet.
- 10) Dévisser le godet et le vider. Extraire le tube d'aspiration avec le joint de godet.



ATTENTION! Ne jamais nettoyer les joints d'étanchéité, la membrane et les buses ou les trous pour l'air du pistolet de pulvérisation avec des objets métalliques pointus.

Le tuyau d'aération et la membrane ne résistent aux solvants que sous certaines conditions. Ne pas les plonger dans le solvant, mais les essuyer simplement.

- 11) Tirer le tube de dépressurisation (Fig. 11 A, 13) du corps de pistolet en haut. Dévisser le chapeau de vanne (14). Enlever la membrane (15). Nettoyer soigneusement toutes les pièces.
- 12) Dévisser l'écrou-raccord. Nettoyer le capuchon d'air, le joint de buse et la buse avec un pinceau et du solvant ou de l'eau. (Fig. 11, réf. 5)
- 13) Nettoyer l'extérieur du pistolet et du réservoir au moyen d'un torchon imbibé dans du solvant ou dans l'eau.
- 14) Remonter le pistolet (voir "Assemblage").

Assemblage

L'appareil peut uniquement être exploité avec une membrane intacte (Fig. 11A, réf. 15). Placer la membrane **avec la goupille vers** le haut sur la partie inférieure de la vanne. Voir également à ce sujet le marquage sur le corps de pistolet. Placer avec prudence le chapeau de vanne et visser. Insérer le tuyau de dépressurisation sur le chapeau de vanne et sur le raccord fileté du corps de pistolet. Insérer d'abord le joint de buse (Fig. 11, réf. 4) avec rainure (fente) dans la buse (Fig. 11B). Enficher la buse sur le corps de pistolet et trouver la position correcte par rotation. Enficher le capuchon d'air sur la buse et le serrer avec l'écrou-raccord. Insérer le joint de réservoir d'en bas sur le tube d'aspiration et le pousser jusqu'au dessus du collet. Ce faisant, tourner légèrement le joint de réservoir. Insérer le tube plongeur avec le joint de réservoir dans le corps de pistolet.

Liste des pièces de rechange (Fig. 11)

Poste	Désignation	N° de cde.
1	Ecrou-raccord (Perfect Spray)	0417 319
	Ecrou-raccord (WallPerfect)	0417 471
2	Capot d'air (Perfect Spray)	2305 129
	Capot d'air	0417 470
3	Buse (Perfect Spray)	2305 131
	Buse	0417 468
4	Joint de buse (Perfect Spray)	0417 706
	Joint de buse	0417 465

Liste des pièces de rechange (Fig. 11)

5	Façade amovible Perfect Spray cpl. avec godet 600 ml Façade amovible WallPerfect cpl. avec godet 1300 ml	2309 365 2309 366
6	Poignée de pistolet avec flexible d'air	2309 369
7	Support du flexible d'air	0420 326
8	Couvercle du compartiment du filtre à air	0420 328
9	Filtre à air	0420 702
10	Réservoir (600 ml) avec couvercle	0414 906
11	Tuyau de montée (Perfect Spray) Tuyau de montée	0417 357 0417 473
12	Joint du réservoir (Perfect Spray) Joint du réservoir	0417 358 0417 474
13	Tuyau de dépressurisation	>
14	Chapeau de vanne	
15	Membrane	
16	Graisse lubrifiante	9892 550
17	Fermeture	0420 701
18	Joint torique de la façade amovible	0417 308
19	Joint torique du flexible d'air	0420 316
20	Réservoir (1300 ml) avec couvercle	2305 155
21	Mélangeur-agitateur	2304 419
22	Entonnoir (3x)	2304 028

Le nouveau système Click & Paint avec ses façades amovibles supplémentaires et ses accessoires, propose un outil adapté pour chaque application.

Accessoires (non compris dans la livraison)

Désignation	Référence
Extension de poignée HVLP Pour un revêtement plus aisé des plafonds et des objets se trouvant au sol	2307 678
Réservoir 800 ml avec couvercle Empêche la peinture de se dessécher et l'évaporation du solvant.	0413 909
Façade amovible Brilliant avec godet 600 ml Mise en peinture des boiseries avec des laques, lasures pour une finition et un tendu impeccable.	0417 932
Façade amovible Prémium avec godet 600 ml Mise en peinture des boiseries avec des laques, lasures pour une finition et un tendu impeccable. Uniquement disponible en France.	0417 935
Façade amovible Perfect Spray avec réservoir 800 ml Pour un changement rapide de peinture. pour objets et meubles de moyenne et grande taille.	0417 914
Façade amovible petites surfaces avec réservoir 250 ml Pour objets filigranes, travaux détaillés et créatifs.	0417 918
Façade amovible Perfect Spray avec réservoir 1400 ml Travail rapide pour objets de grande taille tels que maisons en bois, portes de garages, etc.	0417 917

Accessoires (non compris dans la livraison)

Façade amovible Murs & Plafonds Pour la mise en peinture de grandes surfaces et de peintures épaisses de types mono couche. Uniquement disponible en France.	0417 933
Façade amovible pour accès difficiles avec prolongement, avec réservoir 600 ml. Pour endroits difficilement accessibles, p. ex. radiateurs, coins d'armoires, niches, etc.	0417 915
Façade amovible WallPerfect avec réservoir 1800 ml Pour l'application de peintures murales intérieures. Non disponible en France. Nous recommandons de ne pas utiliser cette façade WallPerfect avec le modèle W550/560/610	2301 734

Vous trouverez des informations complémentaires sur la gamme de produits WAGNER concernant la rénovation et la décoration sous www.wagner-france.fr

Assemblage

L'appareil peut uniquement être exploité avec une membrane intacte (Fig. 11A, réf. 15). Placer la membrane **avec la goupille vers** le haut sur la partie inférieure de la vanne. Voir également à ce sujet le marquage sur le corps de pistolet. Placer avec prudence le chapeau de vanne et visser. Insérer le tuyau de dépressurisation sur le chapeau de vanne et sur le raccord fileté du corps de pistolet. Insérer d'abord le joint de buse (Fig. 11, réf. 4) avec rainure (fente) dans la buse (Fig. 11B). Enficher la buse sur le corps de pistolet et trouver la position correcte par rotation. Enficher le capuchon d'air sur la buse et le serrer avec l'écrou-raccord. Insérer le joint de réservoir d'en bas sur le tube d'aspiration et le pousser jusqu'au dessus du collet. Ce faisant, tourner légèrement le joint de réservoir. Insérer le tube plongeur avec le joint de réservoir dans le corps de pistolet.

Entretien



AVERTISSEMENT! Ne jamais faire marcher le pistolet sans le filtre à air. Il risquerait d'aspirer des poussières et son fonctionnement en serait compromis. Ne pas ranger d'objets dans le compartiment du filtre à air.

Remplacer le filtre à air selon le degré d'encrassement. Tirer la fiche mâle de la prise. Ouvrir le couvercle du compartiment du filtre à air (Fig. 12). Placer le nouveau filtre à air dans le compartiment. Refermer le couvercle du compartiment du filtre d'air.

Afin de faciliter le montage du pistolet, veuillez appliquer généreusement de la graisse lubrifiante (fournie) sur le joint torique de la façade amovible (Fig. 11, réf. 18) et sur le joint torique de la fiche de raccordement du flexible à air (Fig. 11, réf. 19).

Rangement

Détacher le flexible et positionner d'abord la poignée du pistolet pour le rangement dans le couvercle.

Protection de l'environnement



L'appareil ainsi que l'ensemble des accessoires sont à amener à un point de recyclage dans votre région. Ne pas jeter l'appareil dans les ordures ménagères. Protégez l'environnement et amener dès lors l'appareil à un point de recyclage local ou renseignezvous auprès de votre commerçant spécialisé.

Indication importante de responsabilité de produit!

En raison d'un règlement UE en vigueur depuis le 01.01.1990, le fabricant est uniquement responsable pour son produit si toutes les pièces proviennent du fabricant ou ont été approuvées par celui-ci, et si les appareils sont montés et utilisés correctement. En cas d'utilisation d'accessoires et de pièces de rechange non d'origine, la responsabilité du fabricant peut devenir partiellement ou entièrement caduque.

Elimination des défauts

Problème	Cause	Mesure
Il ne sort pas de produit de la buse	<ul style="list-style-type: none"> • Buse colmatée • Réglage du débit de peinture tourné trop loin vers la gauche (-) • Pas d'établissement de pression dans le réservoir • Godet vide • Tube de montée desserré • Tube de montée colmatée • L'orifice de désaération (Fig. 12 C) colmatée 	<ul style="list-style-type: none"> → La nettoyer → Tourner vers la droite (+) → Serrer le réservoir → Le remplir → Le resserrer → Le nettoyer → Le nettoyer
Le produit forme des gouttelettes sur la buse	<ul style="list-style-type: none"> • Accumulation de produit de revêtement sur le capuchon d'air, la buse ou Buse desserrée • Buse desserrée • Joint de buse usée • Buse usée 	<ul style="list-style-type: none"> → Les nettoyer → La serrer → Le remplacer → La remplacer
Pulvérisation trop grossière	<ul style="list-style-type: none"> • Flux de produit trop élevé • Vis de réglage du débit de peinture tournée trop loin vers la droite (+) • Viscosité trop élevée du produit de revêtement • Buse encrassée • Etablissement de pression dans le réservoir trop faible • Filtre à air fortement colmaté • Débit d'air trop faible 	<ul style="list-style-type: none"> → Tourner la vis de réglage du débit de peinture vers la gauche (-) → Ajouter 5 - 10% de dilution → La nettoyer → Serrer le réservoir → Le remplacer → Tourner le réglage du débit d'air vers la droite (+)
Pulsation du jet	<ul style="list-style-type: none"> • La quantité de produit dans le réservoir touche à sa fin • Joint de buse usé • Filtre à air fortement colmaté 	<ul style="list-style-type: none"> → Le remplir → Le remplacer → Le remplacer
Ecoulement de produit de revêtement	<ul style="list-style-type: none"> • Apport excessif de produit 	<ul style="list-style-type: none"> → Tourner la vis de réglage du débit de peinture vers la gauche(-)
Brouillard de produit trop intense (Overspray)	<ul style="list-style-type: none"> • Trop grande distance de l'objet • Apport excessif de produit • Débit d'air trop important 	<ul style="list-style-type: none"> → Réduire la distance → Tourner la vis de réglage du débit de peinture vers la gauche (-) → Tourner le réglage du débit d'air vers la gauche (-)

Problème	Cause	Mesure
Peinture dans le tube de dépressurisation	<ul style="list-style-type: none"> • Membrane encrassée • Membrane défectueuse 	<ul style="list-style-type: none"> → Nettoyer la membrane → Remplacer la membrane
L'appareil ne fonctionne pas	<ul style="list-style-type: none"> • Appareil en surchauffe 	<ul style="list-style-type: none"> → Tirer la fiche de la prise, laisser refroidir l'appareil pendant env. 30 minutes, ne pas plier le flexible, contrôler le filtre à air, ne pas couvrir les fentes d'aspiration
Mauvais pouvoir couvrant sur le mur	<ul style="list-style-type: none"> • Produit à pulvériser trop froid • Support fortement absorbant ou mauvais pouvoir couvrant de la peinture • Trop loin de l'objet à peindre 	<ul style="list-style-type: none"> → Réchauffer le produit à pulvériser (jusqu'à 40° C au plus) → Pulvériser en croix (fig. 13) → Se rapprocher de l'objet à peindre

Durée de garantie: 2 ans

La durée de garantie s'élève à deux ans, à compter de la date de la vente à l'utilisateur (bon de caisse). Elle comprend et est limitée à l'élimination gratuite des défauts dus à un vice de matériel ou de fabrication, ou à un remplacement gratuit des pièces défectueuses. L'utilisation ou la mise en service, ainsi que des montages ou réparations effectués et qui ne figurent pas dans nos instructions de service, excluent toute responsabilité. Il en va de même pour des pièces assujetties à l'usure. La garantie ne s'étend pas sur l'utilisation commerciale et professionnelle. Nous nous réservons formellement la fourniture de la garantie. La garantie est exclue si l'appareil a été ouvert par des personnes ne faisant pas partie du personnel de service de WAGNER. Des dommages de transport, des travaux d'entretien ainsi que des dommages et dérangements dus à des travaux d'entretien non appropriés ne sont pas couverts par la garantie. Le recours à la garantie ne pourra se faire que contre présentation du bon de caisse. Dans la mesure stipulée par la loi, il est exclu toute responsabilité pour des dommages corporels, matériels ou consécutifs, notamment si l'appareil a été utilisé à des fins non prévues dans les instructions de service, si la mise en service et les réparations n'ont pas été exécutées conformément aux instructions de service ou si des réparations ont été effectuées par une personne non spécialisée. Nous nous réservons l'exécution à l'usine des réparations allant au delà de ce qui est décrit dans les instructions de service.







Merci de vous adresser pour cette garantie ou en cas de réparation à votre point de vente.

Gebruiksaanwijzing

Hartelijk gefeliciteerd met de aankoop van uw WAGNER spuitpistool.

U bezit nu een merkproduct, dat voor een storingvrije werking zorgvuldig moet worden gereinigd en onderhouden. **Lees voor inbedrijfstelling van het apparaat de gebruikshandleiding nauwkeurig door en neem de veiligheidsaanwijzingen in acht. Bewaar de gebruikshandleiding zorgvuldig.**

Uitleg van de gebruikte symbolen

	Dit symbool duidt op een potentieel gevaar voor u, resp. het apparaat. Onder dit symbool vindt u belangrijke informatie over het vermijden van letsel en schade op het apparaat.
	Gevaar voor een elektrische schok
	Duidt toepassingstips en andere bijzonder nuttige aanwijzingen aan.
	Ga niet op het apparaat zitten of staan. Gevaar voor kantelen en breuk!
	Met dit symbool gekenmerkte apparaten en toebehoren zijn geschikt voor de verwerking van dunvloeiende materialen zoals lakken, lazuurverven enz.
	Met dit symbool gekenmerkte apparaten en toebehoren zijn geschikt voor de verwerking van binnenwandverven (dispersies en latexverf).

Algemene veiligheidsaanwijzingen

Let op!



Lees alle aanwijzingen goed door. *Fouten bij het opvolgen van hieronder vermelde aanwijzingen kunnen leiden tot elektrische schokken, brand en/of ernstig letsel. Met het hieronder gebruikte begrip "elektrisch gereedschap" wordt zowel elektrisch gereedschap op netvoeding (met netkabel) bedoeld als oplaadbaar elektrisch gereedschap (zonder netkabel).*

1. Werkplek

- a) Houd uw werkplek schoon en opgeruimd.** *Rommel en slecht verlichte werkplekken kunnen leiden tot ongevallen.*

- b) Gebruik het apparaat niet in een explosiegevaarlijke omgeving met brandbare vloeistoffen, gasen of stof.** *Elektrisch gereedschap wekt vonken op die stof of dampen kunnen ontsteken.*
- c) Houd kinderen en andere personen tijdens het gebruik van elektrisch gereedschap op afstand.** *Wanneer u wordt afgeleid, kunt u de controle over het apparaat verliezen.*

2. Elektrische veiligheid

- a) De netstekker van het apparaat moet passen in de wandcontactdoos. De stekker mag op geen enkele manier worden gewijzigd. Gebruik geen stekkeradapter voor gearde apparaten.** *Ongewijzigde stekkers en passende wandcontactdozen verminderen het risico van elektrische schokken.*
- b) Voorkom contact van uw lichaam met gearde oppervlakken van b.v. buizen, radiatoren, fornuizen en koelkasten.** *Er bestaat een verhoogd risico op elektrische schokken wanneer uw lichaam is geaard.*
- c) Houd het apparaat uit de regen en breng het niet in contact met water.** *In en elektrisch apparaat binnendringend water verhoogd het risico van elektrische schokken.*
- d) Gebruik de netkabel niet voor andere doeleinden, b.v. om het apparaat aan te dragen, op te hangen of om de stekker uit de wandcontactdoos te trekken. Houd de kabel verwijderd van warmtebronnen, olie, scherpe randen of bewegende delen van apparaten.** *Beschadigde kabels en kabels die in de war zijn verhogen het risico van elektrische schokken.*
- e) Wanneer u buiten met elektrisch gereedschap werkt, dient u uitsluitend verlengkabels te gebruiken die voor buitengebruik zijn toegestaan.** *Het gebruik van voor buitengebruik geschikte verlengkabels vermindert het risico van elektrische schokken.*

3. Veiligheid van personen

- a) Wees alert, let op wat u doet en gebruik uw gezond verstand bij het werken met elektrisch gereedschap. Gebruik het apparaat niet wanneer u moe bent of onder de invloed bent van drugs, alcohol of medicijnen.** *Eén moment van onachtzaamheid tijdens het gebruik van het apparaat kan leiden tot ernstig letsel.*
- b) Gebruik persoonlijke beschermingsmiddelen en draag altijd een veiligheidsbril.** *Het gebruik van persoonlijke beschermingsmiddelen, zoals stofmasker, antislip veiligheidsschoenen, veiligheidshelm of gehoorbescherming, afhankelijk van type en gebruik van het elektrisch gereedschap, vermindert het risico van letsel.*
- c) Voorkom onbedoeld starten van het gereedschap. Verzeker u ervan dat de schakelaar in de stand "UIT" staat, voordat u de netstekker in de wandcontactdoos steekt.** *Wanneer u tijdens het dragen van het apparaat een vinger op de schakelaar houdt of het apparaat ingeschakeld op de netvoeding aansluit, kan dit leiden tot ongevallen.*
- d) Verwijder afstelgereedschap of moersleutels voordat u het apparaat inschakelt.** *Gereedschap of een moersleutel die zich in een draaiend deel van het apparaat bevindt, kan leiden tot letsel.*

- e) **Overschat uzelf niet. Zorg voor een goede houding en bewaar op elk moment uw evenwicht.** *Dan kunt u het apparaat in onverwachte situaties beter onder controle houden.*
- f) **Draag geschikte kleding. Draag geen loszittende kleding of sierraden.** *Houd haren, kleding en handschoenen verwijderd van bewegende delen. Loszittende kleding, sierraden of lange haren kunnen door bewegende delen worden gegrepen.*
- g) **Dit apparaat is niet bedoeld om te worden gebruikt door personen (inclusief kinderen) met beperkte fysieke, zintuiglijke of geestelijke vaardigheden, met onvoldoende ervaring en/of met onvoldoende kennis, tenzij zij onder toezicht staan van een persoon die voor hun veiligheid verantwoordelijk is of zij door deze persoon zijn geïnstrueerd in het gebruik van het apparaat.** *Kinderen moeten onder toezicht staan om te voorkomen dat zij spelen met het apparaat.*

4. Zorgvuldige omgang met en gebruik van elektrisch gereedschap

- a) **Zorg dat u het apparaat niet overbelast. Gebruik voor uw werkzaamheden het daarvoor bedoelde elektrische gereedschap.** *Met het juiste elektrische gereedschap werkt u beter en veiliger binnen het aangegeven vermogensbereik.*
- b) **Gebruik geen elektrisch gereedschap waarvan de schakelaar defect is.** *Elektrisch gereedschap dat niet meer kan worden in- of uitgeschakeld, is gevaarlijk en moet worden gerepareerd.*
- c) **Verwijder de stekker uit de wandcontactdoos voordat u afstellingen aan het apparaat uitvoert, accessoires vervangt of het apparaat aan de kant legt.** *Deze voorzorgsmaatregel voorkomt dat het apparaat onbedoeld wordt gestart.*
- d) **Bewaar elektrisch gereedschap, wanneer het niet wordt gebruikt, buiten bereik van kinderen. Laat geen personen met het apparaat werken die daar niet mee vertrouwd zijn of die deze aanwijzingen niet hebben gelezen.** *Elektrisch gereedschap is gevaarlijk wanneer dit door onervaren personen wordt gebruikt.*
- e) **Onderhoud het apparaat zorgvuldig. Controleer dat bewegende delen correct functioneren en niet klemmen en dat er geen onderdelen zijn gebroken of zodanig beschadigd dat de werking van het apparaat nadelig wordt beïnvloed. Laat beschadigde onderdelen voor gebruik van het apparaat repareren.** *Veel ongevallen worden veroorzaakt door slecht onderhouden elektrisch gereedschap.*
- f) **Gebruik elektrisch gereedschap, accessoires, hulpmiddelen enz. in overeenstemming met deze aanwijzingen en zoals voor dit specifieke type apparaat is voorgeschreven. Houd daarbij rekening met de werkomstandigheden en de uit te voeren werkzaamheden.** *Het gebruik van elektrisch gereedschap voor ander dan het bedoelde gebruik kan leiden tot gevaarlijke situaties.*

5. Service

- a) **Laat het apparaat uitsluitend repareren door gekwalificeerd technisch personeel en uitsluitend met originele onderdelen.** *Daarmee blijft de veiligheid van het apparaat gewaarborgd.*

b) Wanneer het netsnoer van dit apparaat is beschadigd, moet dit door de fabrikant, zijn klantenservice of een gelijkwaardig gekwalificeerd persoon worden vervangen om gevaren te voorkomen.

Veiligheidsaanwijzingen voor spuitpistolen

LET OP EXPLOSIEGEVAAR!



Bewaar geen materialen in het basisapparaat met een vlampunt onder 21°C! Bewaar materialen in het basisapparaat uitsluitend in luchtdicht afgesloten houders! Verwijder materiaal dat in het basisapparaat is uitgelopen direct en laat dit voor bedrijf volledig opdrogen! Bewaar tijdens bedrijf geen oplosmiddelhoudende materialen in het basisapparaat!

- **Let op!** Draag adembescherming: verfnevel en oplosmiddeldampen zijn schadelijk voor de gezondheid. Werk uitsluitend in ruimten met goede natuurlijke ventilatie of gebruik geforceerde ventilatie. Het dragen van werkkleding, veiligheidsbril, gehoorbescherming en handschoenen wordt aanbevolen.



Let op! Gevaar voor letsel! Richt de spuitstraal nooit op personen of dieren!

- Met het spuitpistool mogen uitsluitend lakken en andere vloeistoffen worden verspoten met een vlampunt van 21°C of hoger (zie de informatie op de materiaalverpakking).
- De spuitpistolen mogen niet worden gebruikt voor het verspuiten van brandbare stoffen.
- De spuitpistolen mogen niet worden gereinigd met brandbare oplosmiddelen met een vlampunt lager dan 21°C.
- Houd rekening met gevaren die het gevolg kunnen zijn van het verspoten materiaal en neem tevens de aanwijzingen op de verpakking of van de fabrikant van het materiaal in acht.
- Verspuit geen materialen waarvan u de eventuele gevaren niet kent.
- De spuitpistolen mogen niet worden gebruikt op arbeidsplaatsen, die vallen onder de wetgeving voor plaatsen waar ontploffingsgevaar kan heersen.
- Om explosiegevaar tijdens spuitwerkzaamheden te voorkomen, moet worden gezorgd voor goede natuurlijke of geforceerde ventilatie.
- Tijdens het spuiten mogen zich in de omgeving geen ontstekingsbronnen bevinden, zoals open vuur, brandende sigaretten, vonken, gloeidraden en hete oppervlakken.
- Let erop, dat er geen oplosmiddeldampen door het apparaat worden aangezogen. Spuit niet over het apparaat!
- Het spuitpistool is geen speelgoed. Laat nooit kinderen met het spuitpistool werken of ermee spelen.
- Verwijder voor alle werkzaamheden aan het spuitpistool de netstekker uit de wandcontactdoos.
- Dek de oppervlakken die **niet** moeten worden gespoten af. Houd er tijdens de werkzaamheden rekening mee dat verfnevel b.v. door de wind over grote afstanden kan worden verplaatst en daardoor schade kan veroorzaken.
- Het apparaat mag uitsluitend worden gebruikt met goede werkend ventiel. **Stop het gebruik van het apparaat wanneer er verf in de ventilatieslang (Afb. 11 A, Pos. 14) omhoog komt!**
- Demonteer en reinig de ventilatieslang, het ventiel en het membraan; vervang zonodig het membraan.
- Leg het spuitpistool niet neer.

- Het apparaat is voorzien van een thermische beveiliging die het apparaat bij oververhitting uitschakelt. Schakel in dat geval het apparaat uit, verwijder de netstekker en laat het apparaat tenminste ½ uur afkoelen. Verhelp de oorzaak van de oververhitting, b.v. een geknikte slang, een vervuild luchtfilter of een afgedekte sleuf voor het aanzuigen van lucht.


Met originele WAGNER accessoires en reserveonderdelen heeft u de garantie dat aan alle veiligheidsvoorschriften is voldaan.

Technische gegevens	
Max. viscositeit.	170 DIN-s
Max. transport hoeveelheid: Binnenwandverf zoals lak, beits, enz.	375 ml/min 200 ml/min
Spanning	230 - 240 V~
Opgenomen vermogen	570 W
Verstuivingsvermogen:	130 W
Dubbel geïsoleerd	<input type="checkbox"/>
Geluidsdrukniveau	80 dB (A)
Trillingsniveaus	< 2,5 m/s ²
Lengte luchtslang	3,5 m
Gewicht	ca. 6,3 kg

Beschrijving (Afb. 1+2)	
1) Luchtkap	2) Spuitkop
3) Wartel	4) Perfect Spray spuitopzet
5) Trekker	6) Materiaalregeling
7) Pistoolgreep	8) Luchtregeling
9) Aan/uit-schakelaar	10) Luchtslang
11) Draaggreep	12) Deksel
13) Ondergedeelte	14) Hoofdschakelaar
15) Sluiting	16) Reservoir
17) Pistoolhouder	18) Ventiel
19) Ventilatieslang	20) WallPerfect spuitopzet
21) Luchtslangaansluiting	22) Houder voor radiator-/detailspuitopzet (accessoire)
23) Vak voor kleine onderdelen	24) Deksel luchtfiltercompartiment
25) Luchtfilter	26) Kabeldoorvoer
27) Netsnoer	28) Houder luchtslang
29) Vak voor spuitopzetten	30) Roerstaaf
31) Vultrechter	

Toepassingsbereik

Met de W867 kan een groot aantal coatingmaterialen verwerkt worden. Afhankelijk van het coatingmateriaal moet een ander spuitopzetstuk gebruikt worden:

Materiaal	Spuitopzet
Dunvloeibare coatingmaterialen: Oplosmiddelhoudende en waterverdunbare lakken, beitsen, grondverven, 2-componentlakken, blanke lakken, autolakken en houtveredelingsmiddelen.	Perfect Spray (antraciet) 
Binnenwandverf (dispersies en latexverf)	WallPerfect (wit) 

Verwerkbare materialen

Binnenwandverf (dispersies en latexverf)

Oplosmiddelhoudende en waterverdunbare lakken, beitsen, grondverven, 2-componentlakken, blanke lakken, autolakken en houtveredelingsmiddelen.

Niet-verwerkbare materialen

Materialen die sterk schurende bestanddelen bevatten, façadeverf, logen en zuurhoudende coatingmaterialen.

Materialen met een vlammpunt onder 21°C.

Vorbereitung van de werkplek (bij binnenwandverf)



Dek alle vlakken en objecten af, die niet gespoten moeten worden of verwijder deze uit het werkbereik.

Silicaatverf tast bij contact glas- en keramiekvlakken aan! Alle overeenkomstige oppervlakken moeten daarom beslist compleet worden afgedekt.

Vorbereiden van het materiaal



a) Bij dunvloeibare coatingmaterialen

Met de meegeleverde spuitopzet kunnen verven, lakken en beitsen onverdund of enigszins verdund worden verspoten. Gedetailleerde informatie vindt u in het technische datablad van de fabrikant (→ downloaden via internet).

1. Roer het materiaal door en vul de benodigde hoeveelheid in het verfreservoir.

Verdunningsadvies	
Te verspuiten materiaal	
Beits	onverdund

Verdunningsadvies

Houtveredelingsmiddel, beits, olie, desinfectiemiddel, plantenbeschermingsmiddel	onverdund
oplosmiddelhoudende of waterverdunbare lak, grondverf, autolak, hoogviskeuze beits	5 - 10% verdunnen

2. Wanneer onvoldoende verf wordt aangevoerd kan stap voor stap 5 - 10% verdunning worden toegevoegd tot de verfaanvoer voldoet aan de wensen.



b) Bij binnenwandverf



Spuitmateriaal minimaal op kamertemperatuur (bijv. met warm water verdund) leidt tot een beter spuitresultaat.
Pas op! Spuitmateriaal niet verwarmen boven 40°C.

Met het bijgesloten spuitopzet kunnen binnenwandverven onverdund of licht verdund verspoten worden. Gedetailleerde informatie vindt u in het technische datablad van de fabrikant (→ downloaden via internet).

1. Roer het materiaal grondig op en verdun het in het gebinte conform de verdunningsaanbeveling (voor het omroeren wordt een roermachine aanbevolen).

Verdunningsadvies

Te verspuiten materiaal	
Binnenwandverf (dispersies en latexverf)	10 % verdunnen

2. Als de transporthoeveelheid ook bij maximale hoeveelhedsinstelling te gering is, stap voor stap 5 - 10 % verdunnen tot de transporthoeveelheid voldoet aan uw eisen.

Inbedrijfstelling

Controleer voor aansluiting op het lichtnet dat de netspanning overeenkomt met de gegevens op het typeplaatje.



**LET OP: Ga niet op het apparaat zitten of staan.
Gevaar voor kantelen en breuk!**

- 1) Laat de draaggreep in het deksel verzinken voordat u het deksel opent. Druk hiervoor aan beide zijden op de vergrendeling.
- 2) Open de sluiting (Afb. 1, Pos. 15) en klap het deksel van het apparaat open. Open de luchtslanghouder (Afb. 2, Pos. 28). Neem de luchtslang uit en sluit deze aan op de luchtslangaansluiting (Afb. 3). Sluit de luchtslanghouder weer.
- 3) Wikkel het netsnoer af en schuif de kabeldoorvoer in de voorziene uitsparing. (Afb. 4).



LET OP: Sluit het deksel niet wanneer de kabeldoorvoer niet juist is bevestigd. Het netsnoer kan anders worden beschadigd!

- 4) Neem de spuitopzet uit het betreffende vak. Draai het reservoir los van de spuitopzet.
- 5) Positioneer de stijgbuis. (Afb. 5)
Bij een juiste stand van de stijgbuis kan de inhoud van het reservoir nagenoeg zonder restant worden verspoten. Bij spuitwerkzaamheden op liggende voorwerpen: Stijgbuis naar voren draaien. (Afb. 5A)
Bij spuitwerkzaamheden boven het hoofd: stijgbuis naar achteren draaien. (Afb. 5B)



Voor het eenvoudiger coaten van plafonds en liggende objecten adviseren wij de 60cm lange HVLP-handgreepverlenging (Best. nr. 2307 678)

- 6) Plaats het reservoir op een stuk papier en vul deze met het voorbereide materiaal. Draai het reservoir stevig aan de spuitopzet vast.
- 7) Koppel het voorstuk van pistool en pistoolgreep met elkaar. (Afb. 6)
- 8) Sluit het deksel en trek de draaggreep omhoog. Daarmee wordt de pistoolhouder toegankelijk.
- 9) Plaats het spuitpistool op de pistoolhouder van het apparaat.
- 10) Plaats het apparaat uitsluitend op een schone, vlakke ondergrond. Het apparaat kan anders stof e.d. aanzuigen.
- 11) Bedien de hoofdschakelaar van het apparaat (Afb. 1, Pos. 14).
- 12) Neem het spuitpistool uit de pistoolhouder en richt deze op het spuitobject.
- 13) Bedien de aan/uit-schakelaar op de pistoolgreep (Afb. 7, Pos. 2).

Op het spuitpistool kunnen afhankelijk van toepassing en object drie verschillende spuitstraalvormen worden ingesteld.

Spuitstraalvorm

Afb. 8 A = verticale vlakke straal → voor het horizontaal opbrengen van verf

Afb. 8 B = horizontale vlakke straal → voor het verticaal opbrengen van verf

Afb. 8 C = ronde straal → voor hoeken en randen en voor moeilijk bereikbare oppervlakken

Instelling van de gewenste spuitstraalvorm (Afb. 9)

Draai de wartel (1) iets los en draai de luchtkap (2) in de gewenste spuitvormstand (pijl). Draai vervolgens de wartel weer vast.



WAARSCHUWING! Gevaar voor letsel! Haal nooit de trekker over tijdens het afstellen van de luchtkap.

Instelling van de materiaalhoeveelheid (Afb. 7, Pos. 3)

Bepaal de materiaalhoeveelheid door de stelschroef op de trekker van het pistool te verdraaien.

- naar links draaien → minder materiaal
- + naar rechts draaien → meer materiaal

Instelling van de luchthoeveelheid (Afb. 7, Pos. 1)

Afhankelijk van de viscositeit (vloeibaarheid) van het te verspuiten materiaal en de aard van het te coaten object kan het zinvol zijn de luchthoeveelheid te variëren. Zeer dunvloeibare materialen, zoals waterige beits, hoeven niet met de maximale luchthoeveelheid te worden verstoven. Het is aan te raden daarbij de luchthoeveelheid te reduceren en daardoor de spuitniveau te minimaliseren.

Dat geldt ook bij gebruik van de spuitopzet voor kleine hoeveelheden en de radiator-/detailspuitopzet (accessoires).

- naar links draaien → minder lucht
- + naar rechts draaien → meer lucht

Spuittechniek



a) Bij dunvloeibare coatingmaterialen

- Het spuitresultaat wordt grotendeels bepaald door hoe glad en schoon het te spuiten oppervlak vooraf is gemaakt. Behandel het oppervlak daarom zorgvuldig voor en houd het stofvrij.
- Dek oppervlakken die niet moeten worden gespoten af.
- Dek schroefdraden en dergelijke aan het spuitobject af.



Een spuitproef op karton of iets dergelijks is aan te bevelen om de juiste instelling voor het spuitpistool te bepalen.
Belangrijk: Begin buiten het te spuiten oppervlak en voorkom onderbrekingen binnen het te spuiten oppervlak.

- Een spuitproef op karton of iets dergelijks is aan te bevelen om de juiste instelling voor het spuitpistool te bepalen.

Belangrijk: Begin buiten het te spuiten oppervlak en voorkom onderbrekingen binnen het te spuiten oppervlak.

- De spuitbeweging moet niet met de pols worden uitgevoerd, maar met de arm. Zo blijft tijdens het spuiten de afstand tussen het spuitpistool en het oppervlak altijd gelijk. Kies een afstand van 5 - 15 cm, afhankelijk van de gewenste straalbreedte.

Afb. 10 A: GOED gelijkmatige afstand tot het object.

Afb. 10 C: FOUT ongelijkmatige afstand leidt tot een ongelijkmatig resultaat.

- Beweeg het spuitpistool gelijkmatig heen en weer of op en neer, afhankelijk van de instelling van de spuitstraalvorm.
- Gelijkmatige bewegingen met het spuitpistool geven een uniforme oppervlaktekwaliteit.
- Reinig spuitkop en luchtkap met oplosmiddel resp. water wanneer zich daarop materiaal heeft opgebouwd.



b) Bij binnenwandverf

- Dek oppervlakken die niet moeten worden gespoten af.



Een spuitproef op karton of iets dergelijks is aan te bevelen om de juiste instelling voor het spuitpistool te bepalen.

Belangrijk: Op de rand van het spuitvlak beginnen. Eerst met de spuitbeweging beginnen en dan de handbeugel indrukken.

Onderbrekingen binnen het spuitvlak vermijden.

Om te wennen aan de bediening van het verfspuitapparaat, is er bij het apparaat een oefeningsposter met eenvoudige oefeningen bijgevoegd.

- De spuitbeweging moet niet met de pols worden uitgevoerd, maar met de arm. Zo blijft tijdens het spuiten de afstand tussen het spuitpistool en het oppervlak altijd gelijk. Kies een afstand van 20 - 30 cm (Pistoollengte is ca. 25 cm), afhankelijk van de gewenste straalbreedte.

Afb. 10 B: GOED gelijkmatige afstand tot het object.

Afb. 10 C: FOET ongelijke afstand heeft een ongelijke verfaanbrenging als resultaat.

- Beweeg het spuitpistool gelijkmatig heen en weer of op en neer, afhankelijk van de instelling van de spuitstraalvorm.
- Gelijkmatige bewegingen met het spuitpistool geven een uniforme oppervlaktekwaliteit.
- Reinig spuitkop en luchtkap met water resp. oplosmiddel wanneer zich daarop materiaal heeft opgebouwd.



Spuit bij slecht dekkende verf of sterk zuigende ondergrond in "kruisgang" (afb. 13).



Binnenwandverf in krachtige tinten minstens tweemaal aanbrengen (eerste verflaag eerst laten drogen). Daardoor word een dekkende aanbrenging bereikt.

Werkonderbreking van maximaal 4 uur

- Schakel het apparaat uit.
- Bij langere pauzes reservoir door kort opendraaien en vervolgens weer afsluiten ontluften.
- Na de werkonderbreking mondstukopeningen reinigen.
- Bij het verwerken van 2-componentenlakken moet het apparaat direct worden gereinigd.

Buiten bedrijf stellen en reinigen

Deskundige reiniging is een voorwaarde voor een storingsvrij gebruik van het verfpompapparaat. Bij niet of ondeskundig uitgevoerde reiniging vervalt elke aanspraak op garantie.

- 1) Schakel het apparaat uit.
- 2) Demonteer het pistool. Druk de haak (Afb. 6 "klik") iets omlaag. Verdraai het voorstuk van het pistool en de pistoolgreep ten opzichte van elkaar. **LET OP: Dompel de pistoolgreep nooit in water of een andere vloeistof. Behuizing uitsluitend met een doordrenkte doek reinigen.**
- 3) Draai het reservoir los. Giet het resterende materiaal terug in het verfblik.
- 4) Maak reservoir en stijgbuis met een kwast zo ver mogelijk schoon. Reinig de ontluftingsboring (Afb. 11, Pos. C).

- 5) Vul het reservoir met oplosmiddel resp. water. Draai het reservoir weer vast. Gebruik uitsluitend oplosmiddelen met een vlampunt boven 21°C.
- 6) Zet het pistool weer in elkaar. (Afb. 6)
- 7) Schakel het apparaat in en spuit het oplosmiddel resp. het water in een reservoir of op een doek.
- 8) Herhaal dit proces tot er helder oplosmiddel resp. water uit de spuitkop komt.
- 9) Schakel het apparaat uit en demonteer het pistool.
- 10) Draai het reservoir los en maak het leeg. Verwijder de stijgbuis met reservoirafdichting.



LET OP! Reinig nooit afdichtingen, membraan en spuit- of luchtopeningen van het spuitpistool met spitse metalen voorwerpen. Luchttoevoerslang en membraan zijn slechts beperkt oplosmiddelbestendig. Niet in oplosmiddel leggen, maar alleen afvegen.

- 11) Trek de ventilatieslang (Afb. 11 A, Pos. 13) boven van het pistoollichaam af. Draai het ventieldeksel (14) los. Verwijder het membraan (15). Reinig alle delen zorgvuldig.
- 12) Draai de wartel los en verwijder luchtkap en spuitkop. Reinig luchtkap, spuitkopafdichting en spuitkop met kwast en oplosmiddel resp. water (Afb. 11, Pos. 5)
- 13) Maak de buitenzijde van spuitpistool en reservoir schoon met een in oplosmiddel resp. water gedrenkte doek.
- 14) Zet alle delen weer in elkaar (zie "Montage").

Montage

Het apparaat mag uitsluitend met onbeschadigd membraan (Afb. 11A, 15) worden gebruikt. Plaats het membraan **met de stift naar boven** op het onderste deel van het ventiel. Zie daarvoor ook de markering op het pistoollichaam. Breng voorzichtig het ventieldeksel aan en draai het vast. Steek de ventilatieslang op het ventieldeksel en op de nippel op het pistoollichaam. Schuif de spuitkopafdichting (Afb. 11, Pos. 4) met de groef (sleuf) naar voren in de spuitkop (Afb. 11 B). Breng de spuitkop aan op het pistoollichaam en zoek de juiste positie door deze te draaien. Breng de luchtkap aan op de spuitkop en draai deze met de wartel vast.

Steek de reservoirafdichting van onder af op de stijgbuis en schuif deze door tot over de kraag. Draai de reservoirafdichting daarbij licht heen en weer. Steek de stijgbuis met reservoirafdichting in het pistoollichaam.

Onderhoud

Belangrijk! Gebruik het apparaat nooit zonder luchtfilter omdat eventueel aangezogen vuil de werking van het apparaat kan beïnvloeden. Bewaar geen voorwerpen in het luchtfiltercompartiment.

Vervang afhankelijk van de mate van vervuiling het luchtfilter. Verwijder de netstekker. Op het deksel van het luchtfiltercompartiment (Afb. 12). Plaats een nieuw luchtfilter in het compartiment. Sluit het deksel van het luchtfiltercompartiment weer.

Om het pistool gemakkelijker te kunnen monteren, kunt u na het reinigen een ruime hoeveelheid smeervet (bijgeleverd) aanbrengen op de O-ring van de spuitopzet (Afb. 11, Pos. 18) en de O-ring van de steekverbinding van de luchtslang (Afb. 11, Pos. 19).

Bewaren

Maak de slang los en berg deze op in het deksel, te beginnen met de pistoolgreep.

Reserveonderdelenlijst (Afb. 11)

Pos.	Benaming	Bestelnr.
1	Wartel (Perfect Spray) Wartel (WallPerfect)	0417 319 0417 471
2	Luchtkap (Perfect Spray) Luchtkap (WallPerfect)	2305 129 0417 470
3	Spuitkop (Perfect Spray) Spuitkop (WallPerfect)	2305 131 0417 468
4	Spuitkopafdichting (Perfect Spray) Spuitkopafdichting (WallPerfect)	0417 706 0417 465
5	Perfect Spray spuitopzet compl. met reservoir 600 ml WallPerfect spuitopzet compl. met reservoir 1300 ml	2309 365 2309 366
6	Pistoolgreep met luchtslang	2309 369
7	Houder luchtslang	0420 326
8	Deksel luchtfiltercompartiment	0420 328
9	Luchtfilter	0420 702
10	Reservoir (600 ml) met deksel	0414 906
11	Stijgbuis (Perfect Spray) Stijgbuis (WallPerfect)	0417 357 0417 473
12	Reservoirafdichting (Perfect Spray) Reservoirafdichting (WallPerfect)	0417 358 0417 474
13	Ventilatieslang	2304 027
14	Ventieldeksel	
15	Membraan	
16	Smeervet	9892 550
17	Sluiting	0420 701
18	O-ring spuitopzet	0417 308
19	O-ring luchtslang	0420 316
20	Reservoir (1300 ml) met deksel	2305 155
21	Roerstaaf	2304 419
22	Vultrechter (3x)	2304 028

Het nieuwe CLICK&PAINT SYSTEM biedt met het juist opzetstuk en diverse toebehoren voor elke klus het juiste gereedschap.

Accessoires (niet bij levering inbegrepen)

Benaming	Bestelnr.
HVLP-handgreepverlenging Voor het eenvoudig aanbrengen van verf op plafonds en liggende objecten	2307 678
Reservoir 800 ml met deksel Voorkomt het uitdrogen van de verf en het verdampen van het oplosmiddel.	0413 909
Brilliant-spuitopzet incl. reservoir 600 ml Geoptimaliseerd mondstuk en luchtgeleiding voor briljante lakresultaten	0417 932
Perfect Spray Spuitopzet incl. reservoir 800 ml Voor het snel wisselen van verf. Voor middelgrote en grote voorwerpen en meubels.	0417 914
Spuitopzet voor kleine hoeveelheden incl. reservoir 250 ml Foor filigreine voorwerpen, gedetailleerd en creatief werk..	0417 918
Perfect Spray Spuitopzet incl. reservoir 1400 ml Vlot werken op grote voorwerpen zoals blokhutten, garagedeuren. enz.	0417 917
Detail- en radiatorspuitopzet met verlengstuk incl. reservoir 600 ml Voor moeilijk bereikbare plaatsen, b. v. radiatoren, hoekjes in kasten, nissen, enz.	0417 915
WallPerfect Spuitopzet incl. reservoir 1800 ml Voor de verwerking van binnenwandverf Wij adviseren om het WallPerfect spuitopzetstuk niet met de W550/W560/W610 te gebruiken.	2301 734

Meer informatie over de productenreeks van WAGNER voor renovatiewerkzaamheden onder www.wagner-group.com

Verhelpen van storingen

Storing	Oorzaak	Oplossing
Er komt geen materiaal uit de spuitkop	<ul style="list-style-type: none"> • Spuitkop verstopt • Stelschroef materiaalhoeveelheid te ver naar rechts gedraaid (-) • Geen drukopbouw in het reservoir • Reservoir leeg • Stijgbuis los • Stijgbuis verstopt • Ontluchttingsboring (Afb. 12 C) verstopt 	<ul style="list-style-type: none"> → Reinigen → Naar links draaien (+) → Reservoir vastdraaien → Bijvullen → Insteken → Reinigen → Reinigen
Materiaal druppelt na uit de spuitkop	<ul style="list-style-type: none"> • Ophoping van materiaal op luchtkap, spuitkop of naald • Spuitkop los • Spuitkopafdichting versleten • Spuitkop versleten 	<ul style="list-style-type: none"> → Reinigen → Wartel vastdraaien → Vervangen → Vervangen

Storing	Oorzaak	Oplossing
Te grove verstuiving	<ul style="list-style-type: none"> • Materiaalhoeveelheid te hoog • Stelschroef materiaalhoeveelheid te ver naar links gedraaid (+) • Dpuitkop vuil • Materiaal te dikvloeibaar • Te lage drukopbouw in het reservoir • Luchtfilter sterk vervuild • Te geringe luchthoeveelheid 	<ul style="list-style-type: none"> → Stelschroef materiaalhoeveelheid naar rechts draaien (-) → Reinigen → Verder verdunnen → Reservoir vastdraaien → Vervangen → Draai de luchtregeling naar rechts (+)
Spuitstraal pulseert	<ul style="list-style-type: none"> • Materiaal in het reservoir is bijna op • Spuitkopafdichting versleten • Luchtfilter sterk vervuild 	<ul style="list-style-type: none"> → Bijvullen → Vervangen → Vervangen
Materiaal vormt tot uitlopers	<ul style="list-style-type: none"> • Teveel materiaal opgebracht. 	<ul style="list-style-type: none"> → Stelschroef materiaalhoeveelheid naar rechts draaien (-)
Teveel materiaalnevel (Overspray)	<ul style="list-style-type: none"> • Afstand tot het spuitobject te groot • Materiaalhoeveelheid te hoog • Te grote luchthoeveelheid 	<ul style="list-style-type: none"> → Spuitafstand verkleinen → Stelschroef materiaalhoeveelheid naar rechts draaien (-) → Draai de luchtregeling naar links (-)
Verf in de ventilatieslang	<ul style="list-style-type: none"> • Membraan vuil • Membraan defect 	<ul style="list-style-type: none"> → Membraan reinigen → Membraan vervangen
Het apparaat werkt niet	<ul style="list-style-type: none"> • Het apparaat is oververhit 	<ul style="list-style-type: none"> → Verwijder de netstekker, laat het apparaat ca. 30 minuten afkoelen, slang niet knikken, luchtfilter controleren, aanzuigsleuven niet afdekken
Slechte dekkraft aan de wand	<ul style="list-style-type: none"> • Spuitmateriaal te koud • Sterk zuigende ondergrond of verf met slechte dekkraft • Afstand te groot 	<ul style="list-style-type: none"> → Spuitmateriaal verwarmen (tot max. 40°C) → In kruisgang spuiten (afb. 13) → Dichter bij het object

Milieu



Het apparaat met accessoires dient milieubewust te worden gerecycled. Deponeer het apparaat niet bij het huisvuil. Bescherm het milieu en lever het apparaat in bij een lokaal inzamelpunt of informeer bij de winkel.

Belangrijke aanwijzing m.b.t. productaansprakelijkheid!

Op basis van een sinds 01.01.1990 geldende EU-verordening is de fabrikant uitsluitend aansprakelijk voor zijn product, wanneer alle onderdelen van hem afkomstig zijn of door hem zijn vrijgegeven, resp. wanneer de apparatuur correct is gemonteerd en wordt gebruikt. Bij gebruik van niet-originele accessoires en reserveonderdelen kan de aansprakelijkheid geheel of gedeeltelijk vervallen.

2 jaar garantie

De garantie bedraagt 2 jaar, gerekend vanaf de dag van verkoop (kassabon). Deze garantie omvat en is beperkt tot het gratis verhelpen van eventuele gebreken, die aantoonbaar te wijten zijn aan het gebruik van niet onberispelijk materiaal bij de fabricage of montagefouten of tot het kosteloos vervangen van de defecte onderdelen. De garantie geldt niet in geval van beschadigingen te wijten aan ondeskundig gebruik of ondeskundige inbedrijfname. Degarantie vervalt bij zelfstandig uitgevoerde montages of reparaties, die niet in onze bedieningshandleiding zijn vermeld. De aan normale slijtage onderhevige onderdelen zijn eveneens uitgesloten van garantie. Industriële toepassingen zijn van aansprakelijkheid uitgesloten. Wij behouden ons het recht op garantieclaim uitdrukkelijk voor. De garantie vervalt indien het apparaat door andere personen dan het Wagner-personeel wordt geopend. Transportschade, onderhoudswerkzaamheden evenals schade en storingen door ondeskundige onderhoudswerkzaamheden zijn uitgesloten van garantie. De garantie geldt alleen als het aankoopbewijs en de volledig ingevulde garantiekaart kunnen worden voorgelegd. Tenzij de Wet anders oordeelt, zijn garantieclaims uitgesloten voor alle persoonlijke ongelukken, materiële schade of verdere schade voortvloeiend uit een schadegeval, in het bijzonder indien het apparaat voor een andere toepassing dan in de bedieningshandleiding beschreven werd gebruikt, niet volgens onze bedieningshandleiding in bedrijf werd genomen of onderhouden, of indien reparaties zelfstandig door niet deskundigen werden uitgevoerd. Wij behouden ons alle reparaties en reparaties in onze werkplaats voor, die buiten het aangegeven bestek van deze handleiding vallen.

Indien het een garantie of reparatie betreft, richt u zich tot de desbetreffende dealer.

**CE Konformitätserklärung**

Wir erklären in alleiniger Verantwortung, dass dieses Produkt den folgenden einschlägigen Bestimmungen entspricht:

73/23/EWG, 89/336 EWG; 2002/95/EG; 2002/96/EG

Angewandte harmonisierte Normen:

EN 55014-1: 2002, EN 55014-2: 2001, EN 61000-3-2/2005, EN 61000-3-3:2001, EN 60335-1:2004

**CE Declaration of Conformity**

We declare under sole responsibility that this product conforms to the following relevant stipulations:

73/23/EWG, 89/336 EWG; 2002/95/EG; 2002/96/EG.

Applied harmonised norms:

EN 55014-1: 2002, EN 55014-2: 2001, EN 61000-3-2/2005, EN 61000-3-3:2001, EN 60335-1:2004

**CE Déclaration de conformité**

Nous déclarons sous notre responsabilité que ce produit est en conformité avec les réglementations suivantes:

73/23/EWG, 89/336 EWG; 2002/95/EG; 2002/96/EG.

Conforme aux normes et documents normalisés:

EN 55014-1: 2002, EN 55014-2: 2001, EN 61000-3-2/2005, EN 61000-3-3:2001, EN 60335-1:2004

**CE Conformiteitsverklaring**

Wij verklaren dat dit product voldoet aan de volgende normen:

73/23/EWG, 89/336 EWG; 2002/95/EG; 2002/96/EG.

En normatieve documenten:

EN 55014-1: 2002, EN 55014-2: 2001, EN 61000-3-2/2005, EN 61000-3-3:2001, EN 60335-1:2004

WAGNER

J. Wagner GmbH
Otto-Lilienthal-Str. 18
D-88677 Markdorf

W. van der Hoeven
Managing Director

i. V. J. Ulbrich
Development
Manager

D

J. Wagner GmbH

Otto-Lilienthal-Str. 18

D-88677 Markdorf

☎ Hotline 0180/1000 227

☎ +49/75 44/505-169

WAGNER

CZ

M.A.T Ltd.

Na Roudne 176

301 62 Plzen

☎ +420 376 709 205 ☎ +420 376 709 263

WAGNER

B

Wagner Spraytech Belgique

Veilinglaan 58

1861 Meise-Wolvertem

☎ +32/2/2 69 46 75 ☎ +32/2/2 69 78 45

WAGNER

E

J. Wagner Spraytech Ibérica S.A.

Ctra. N-340, Km 1245,4

08750 Molins de Rei (Barcelona)

☎ +34/93/6 80 00 28 ☎ +34/93/6 68 01 56

WAGNER

F

Wagner France S.a.r.l.

Parc de Gutenberg - Bâtiment F8

8 voie la Cardon

91127 Palaiseau Cedex

☎ 0 825 011 111 ☎ 0169 81 72 57

WAGNER

SLO

Adresa servisa:

GMA Elektromehanika d.o.o.

Cesta Andreja Bitenca 115,

Ljubljana 1000/Slowenien

☎ +386(1)/583 83 04 ☎ +386(1)/518 38 03

WAGNER

DK/S

Wagner Spraytech**Scandinavia A/S**

Helgeshøj Allé 28

DK-2630 Tåstrup

☎ +45/43 27 18 18 ☎ +45/43 43 05 28

WAGNER

H

Magyarországi szerviz

Hondimpex KFT.

Kossuth L. u. 48-50

8060 Mór

☎ +36(-22)/407 321 ☎ +36(-22)/407 852

WAGNER

CH

J. Wagner AG

Industriestraße 22

9450 Altstätten

☎ +41/71/7 57 22 11 ☎ +41/71/7 57 23 23

WAGNER

PL

PUT Wagner Service

ul. E. Imieli 14

41-605 Swietochlowice

☎ +48/32/2 45 06 19 ☎ +48/32/2 41 42 51

WAGNER

SK

Phobos Corporation Spol.r.o

Stanica 6, 92700 Sala

Slowakei

☎ +421/31/7 70 78 84 ☎ +421/31/7 70 22 42

WAGNER

HR

Adresa servisa:

EL-ME-HO

Horvatinčićev put 2

10436 Rakov Potok/Kroatien

☎/☎ +385(-1)65 86 - 028

WAGNER

NL

Wagner Spraytech Benelux B.V.

Zoonebaan 10

3542 EC Utrecht

☎ +31/30/2 41 41 55 ☎ +31/30/2 41 17 87

WAGNER

AUS

Wagner Spraytech**Australia Pty. Ltd.,**

14-16 Kevlar Close,

Braeside, VIC 3195/Australia

☎ +61/3/95 87 20 00 ☎ +61/3/95 80 91 20

WAGNER

GB

Wagner Spraytech (UK) Ltd.

The Coach House

2 Main Road

Middleton Cheney OX17 2ND

☎ UK-Helpline 0844 335 0517

5 p per minute (landline)

WAGNER

www.wagner-group.com

Irrtümer und Änderungen vorbehalten.
 Not responsible for errors and changes.
 Sous réserves d'erreurs et de modifications.
 Fouten en wijzigingen voorbehouden.