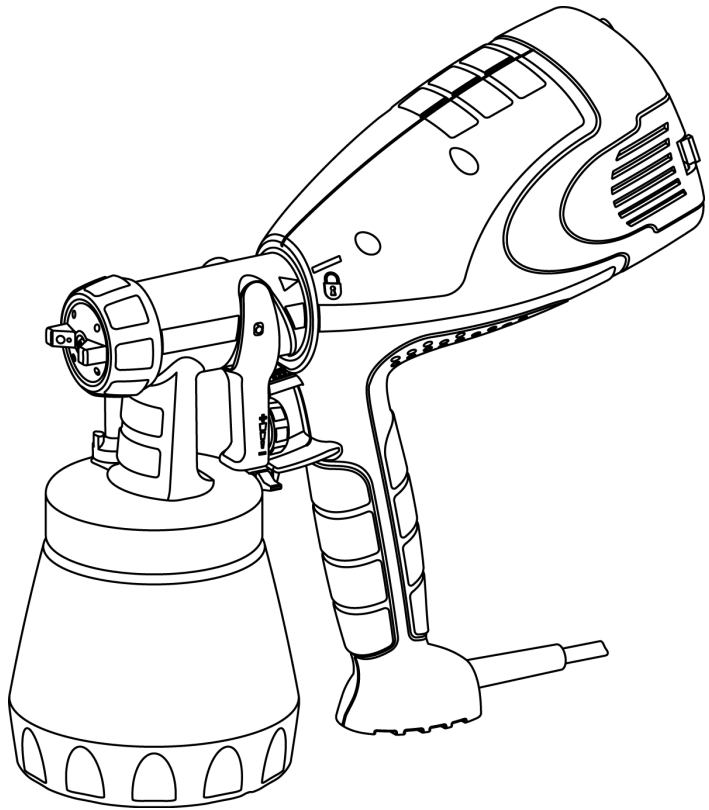


WAGNER

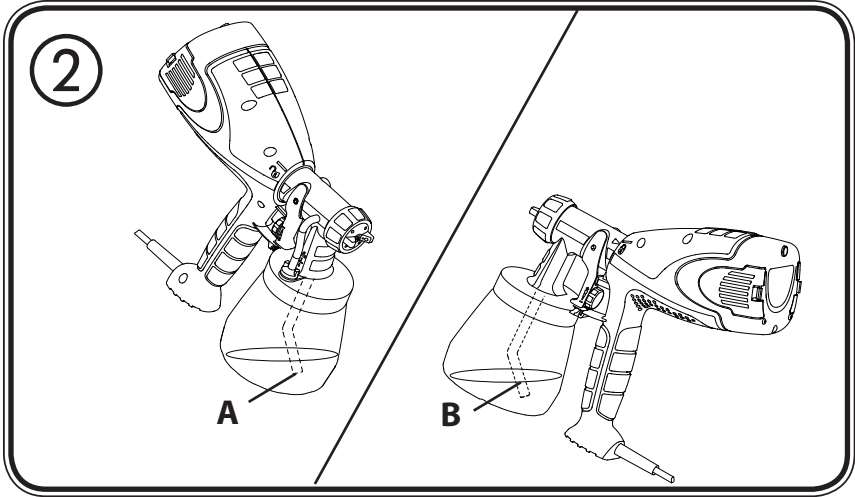
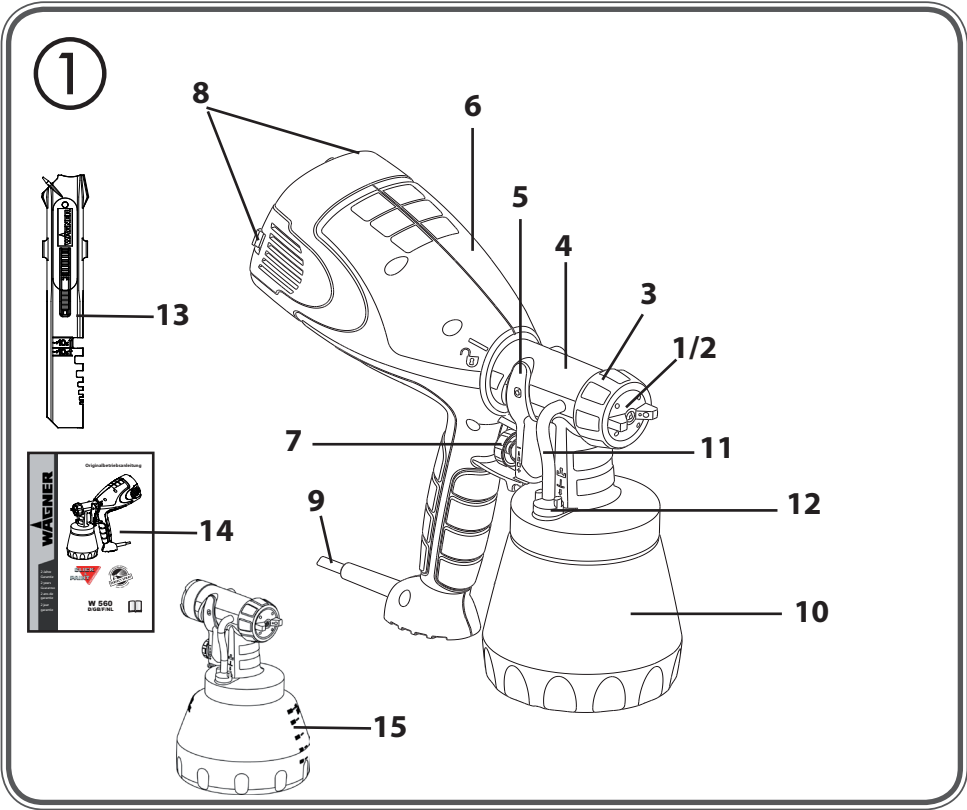
2 anni di
garanzia

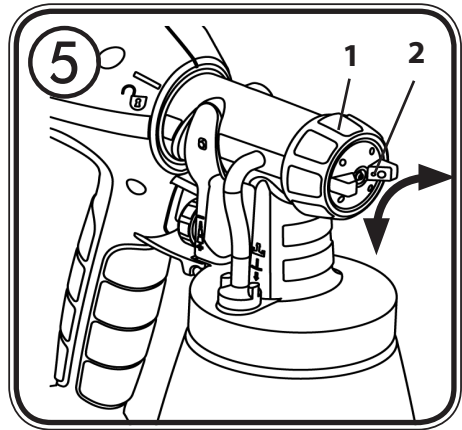
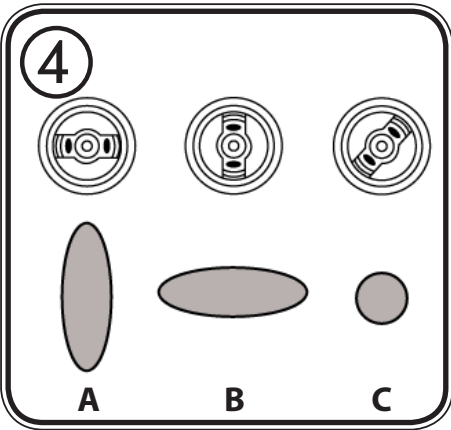
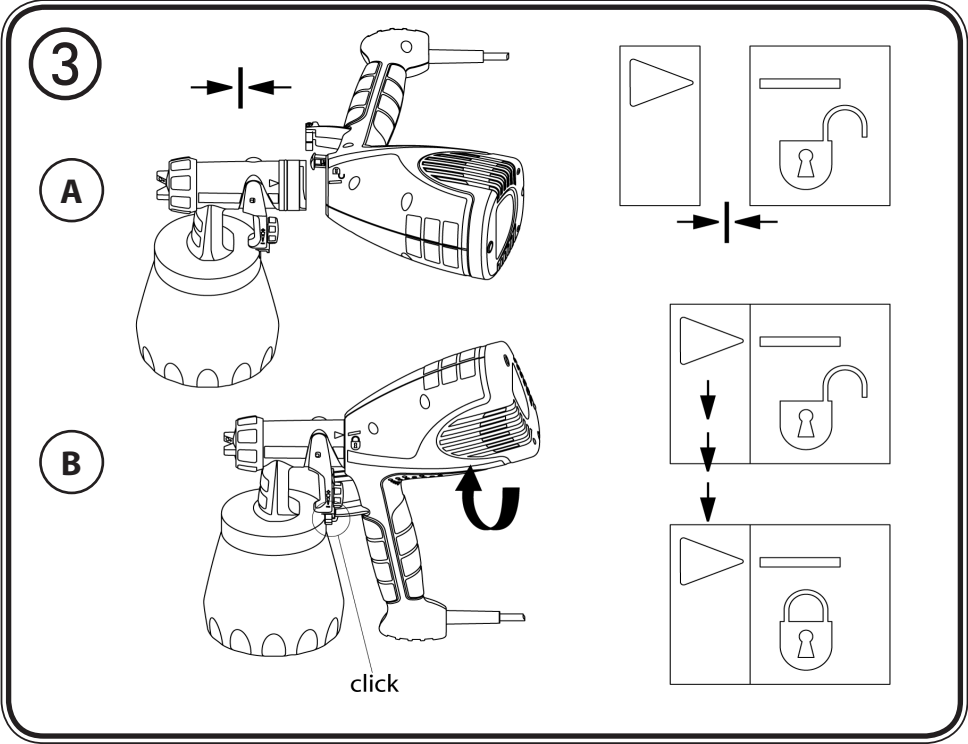
Traduzione delle istruzioni per l'uso

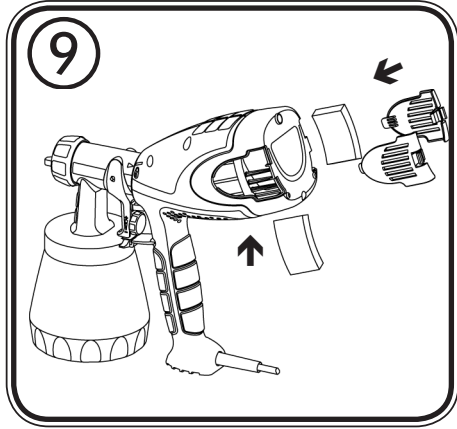
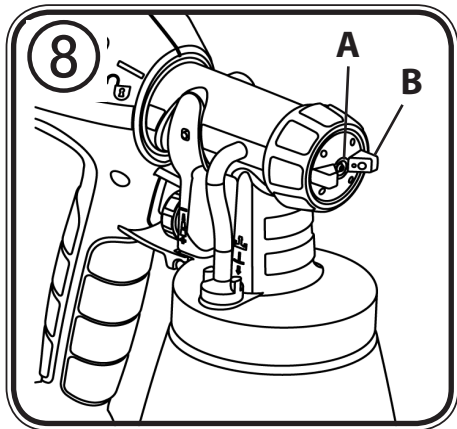
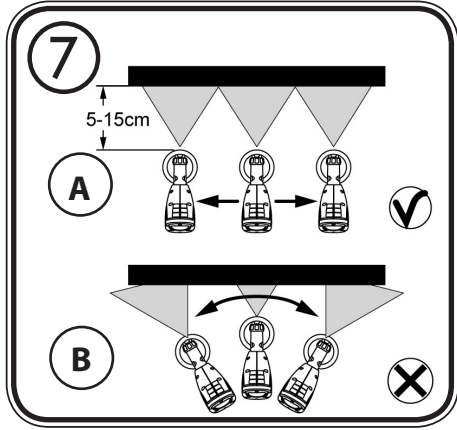
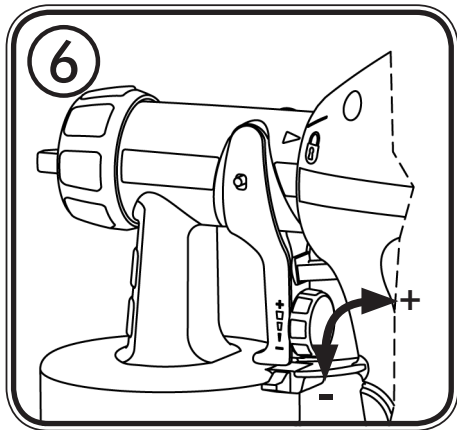


W 560
I

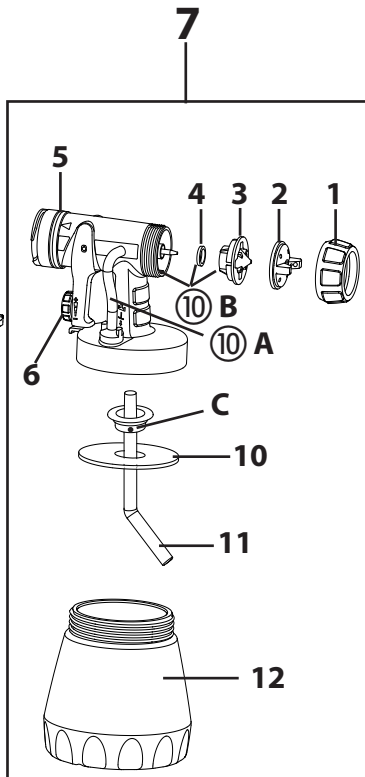
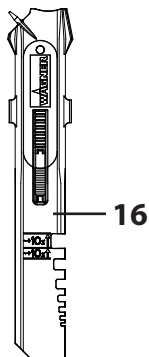
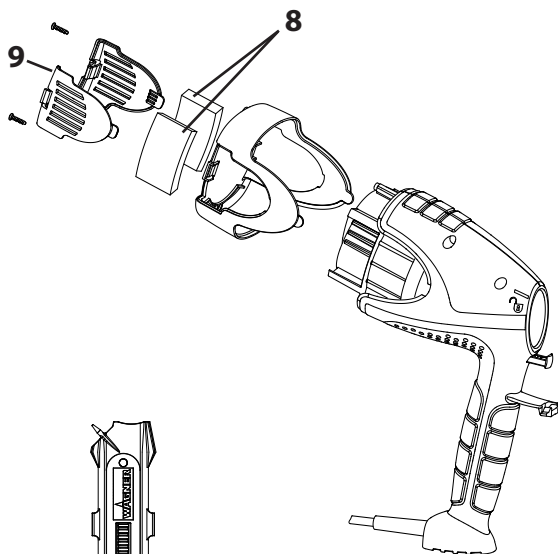




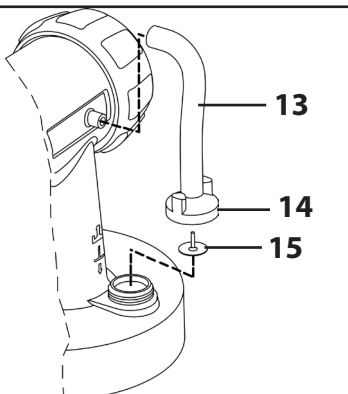




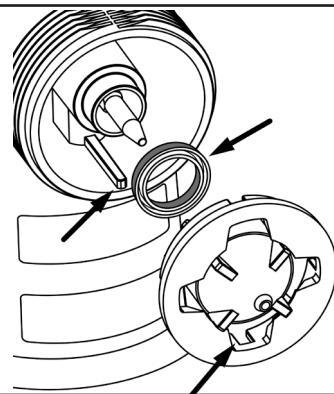
10



10 A



10 B







Sommario

1. Spiegazione dei simboli utilizzati	1
2. Norme di sicurezza generali	1
3. Norme di sicurezza per aerografi	4
4. Descrizione/ Dotazione	5
5. Materiali di copertura lavorabili	5
6. Materiali di copertura non lavorabili	5
7. Preparazione del materiale di copertura	5
8. Messa in servizio	6
9. Scelta della figura di spruzzatura	6
10. Regolazione della portata di materiale (Fig. 6)	7
11. Tecnica di spruzzatura	7
12. Interruzione del lavoro: massimo 4 ore	7
13. Messa fuori servizio e pulizia	8
14. Manutenzione	9
15. Elenco dei ricambi	9
16. Accessori	10
17. Eliminazione di anomalie	10
18. Dati tecnici	12
19. Indicazione per lo smaltimento	12
20. Avvertenza importante sulla responsabilità sul prodotto!	12
Dichiarazione di conformità CE	13

Istruzioni per l'uso

Prima di mettere in funzione l'apparecchio leggere attentamente le istruzioni per l'uso ed in particolare le norme di sicurezza. Conservare le istruzioni per l'uso in un luogo sicuro.

1. Spiegazione dei simboli utilizzati

	Questo simbolo segnala un potenziale pericolo per Lei o per l'apparecchio. Al di sotto di tale simbolo troverà informazioni importanti che eviteranno a Lei di ferirsi e all'apparecchio di danneggiarsi.
	Pericolo di shock elettrico
	Indica i tipi di utilizzo e fornisce altre informazioni particolarmente utili.
	Gli apparecchi e gli accessori contrassegnati da questo simbolo sono indicati per la lavorazione di materiali densi come ad es. vernice, velature e idropitture speciali. Se un materiale riporta questo logo ciò indica che è particolarmente indicato per l'utilizzo con il dispositivo corrispondente.

2. Norme di sicurezza generali



Attenzione! Leggere tutte le istruzioni. L'inosservanza delle istruzioni riportate nel seguito può causare la folgorazione elettrica, incendi o gravi lesioni. Il termine "attrezzo elettrico" utilizzato nel manuale si riferisce ad attrezzi elettrici collegati alla rete elettrica (con cavo di rete) e ad attrezzi elettrici ad accumulatore (senza cavo di rete).

1. Sicurezza del luogo di lavoro

- a) **Tenere pulita e ben illuminata la propria postazione di lavoro.** Il disordine e la scarsa illuminazione possono causare incidenti
- b) **Non lavorare con l'apparecchio in ambienti a rischio di esplosione in cui siano presenti liquidi, gas o polveri infiammabili.** Gli attrezzi elettrici generano scintille che possono incendiare la polvere o i vapori.
- c) **Durante l'uso dell'attrezzo elettrico tenere lontano i bambini o le persone estranee.** In caso di distrazione, si può perdere il controllo dell'attrezzo.

2. Sicurezza elettrica

- a) **La spina di collegamento dell'apparecchio deve essere adatta alla presa. La spina non deve essere modificata in nessun modo. Non utilizzare spine adattatrici per apparecchi collegati a terra.** *Le spine non modificate e le prese adatte ad esse riducono il rischio di folgorazione elettrica.*
- b) **Evitare il contatto del corpo con oggetti messi a terra, ad esempio tubi, radiatori, cucine elettriche e frigoriferi.** *Se il corpo è collegato a terra, il rischio di folgorazione elettrica aumenta.*
- c) **Non esporre l'apparecchio alla pioggia o all'umidità.** *La penetrazione di acqua in un apparecchio elettrico fa aumentare il rischio di folgorazione elettrica.*
- d) **Non utilizzare il cavo elettrico per trasportare l'apparecchio, per appenderlo o per estrarre la spina dalla presa. Tenere lontano il cavo da fonti di calore, dall'olio, da spigoli vivi o da parti in movimento dell'apparecchio.** *Un cavo danneggiato o aggrovigliato fa aumentare il rischio di folgorazione elettrica.*
- e) **Se si lavora all'aperto con utensili elettrici, utilizzare solo prolunghie adatte all'uso esterno.** *Un cavo di prolunga adatto per l'impiego all'aperto riduce il rischio di folgorazione elettrica.*
- f) **Se non si può evitare l'uso dell'apparecchio in ambienti umidi, utilizzare un interruttore differenziale.** *L'utilizzo di un interruttore differenziale evita il rischio di una scossa elettrica.*

3. Sicurezza di persone

- a) **Prestare attenzione nel compiere qualsiasi operazione e concentrarsi durante il lavoro con un attrezzo elettrico. Non utilizzare l'apparecchio se si è stanchi o se sono stati assunti alcool, sostanze stupefacenti o medicinali.** *Un istante di disattenzione nell'uso dell'apparecchio può provocare serie lesioni.*
- b) **Indossare un equipaggiamento di protezione personale e sempre occhiali protettivi.** *L'utilizzo di un equipaggiamento di protezione personale (maschera antipolvere, scarpe di sicurezza antisdrucchiolo, elmetto e protezione dell'udito, a seconda del tipo di impiego dell'apparecchio) riduce il rischio di lesioni.*
- c) **Evitare la messa in funzione accidentale. Assicurarsi che l'elettrotensile sia spento prima di collegarlo all'alimentazione elettrica, sollevarlo o trasportarlo.** *Se si tiene il dito sull'interruttore mentre si trasporta l'apparecchio o si collega l'apparecchio acceso all'alimentazione elettrica, si possono verificare incidenti.*
- d) **Prima di accendere l'apparecchio togliere qualsiasi attrezzo di regolazione e chiavi.** *Un attrezzo o una chiave all'interno di una parte in rotazione dell'apparecchio può provocare lesioni.*

- e) **Non sopravvalutare le proprie capacità. Provvedere costantemente ad un buon equilibrio.** In questo modo l'apparecchio può essere controllato meglio in situazioni impreviste.
- f) **Indossare indumenti adatti. Non indossare indumenti larghi o monili. Tenere lontani i capelli, gli indumenti ed i guanti lontano da parti in movimento.** Gli indumenti larghi, i monili o i capelli lunghi possono impigliarsi in parti in movimento.
- g) **Questo apparecchio può essere utilizzato da bambini aventi 8 anni di età o più e da persone con ridotte capacità fisiche, sensorie o mentali, oppure senza esperienza e mancata conoscenza dello stesso, solamente sotto sorveglianza oppure se hanno ricevuto da parte di una persona responsabile per la loro sicurezza le necessarie istruzioni circa l'uso dell'apparecchio e sui pericoli da esso risultanti.** I bambini non devono giocare con l'apparecchio. La pulizia e la manutenzione a cura dell'utente non devono essere eseguite da bambini se non sotto sorveglianza di una persona responsabile per la loro sicurezza.

4. Impiego corretto di attrezzi elettrici

- a) **Non sovraccaricare l'apparecchio. Utilizzare l'attrezzo elettrico adatto al lavoro da svolgere.** Con l'attrezzo elettrico idoneo all'operazione da eseguire si lavora meglio e con più sicurezza.
- b) **Non utilizzare un attrezzo elettrico il cui interruttore è guasto.** Un attrezzo elettrico che non può essere più acceso o spento è pericoloso e deve essere riparato.
- c) **Estrarre la spina dalla presa prima di regolare l'apparecchio, di sostituire accessori o di riporre l'apparecchio.** *Queste misure precauzionali evitano l'avviamento non intenzionale dell'apparecchio.*
- d) **Riporre gli attrezzi non utilizzati fuori dalla portata dei bambini. L'apparecchio non deve essere utilizzato da persone che non abbiano familiarità con esso o che non abbiano letto le sue istruzioni.** *Gli attrezzi elettrici sono pericolosi se utilizzate da persone inesperte.*
- e) **Sottoporre l'apparecchio a manutenzione con la massima cura. Controllare se le parti mobili dell'apparecchio funzionano regolarmente e non si incastrano, se parti di esso sono rotte o danneggiate in maniera tale da influenzare negativamente il funzionamento dell'apparecchio. Far riparare le parti danneggiate prima di utilizzare l'apparecchio.** *Molti incidenti sono dovuti all'insufficiente manutenzione di attrezzi elettrici.*
- f) **Utilizzare attrezzi elettrici, accessori, utensili, ecc. conformemente alle**

istruzioni e come prescritto per il particolare tipo di apparecchio. Tenere conto delle condizioni di lavoro e delle attività da svolgere. L'utilizzo di attrezzi elettrici per applicazioni diverse da quelle previste può portare a situazioni pericolose.

5. Assistenza

- a) **Far riparare l'apparecchio solo da tecnici qualificati e con ricambi originali.**
Ciò garantisce il mantenimento della sicurezza dell'apparecchio.
- b) **Se è danneggiato, per evitare pericoli il cavo di collegamento in rete di questo apparecchio deve essere sostituito dal costruttore o dal suo servizio di assistenza, oppure da una persona sufficientemente qualificata.**

3. Norme di sicurezza per aerografi

- L'apparecchio non deve essere usato in luoghi contemplati dalle norme sulla protezione antideflagrante.
- Durante la spruzzatura non deve essere presente nessun tipo di fonte di accensione, ad esempio fiamme libere, fumare sigarette, sigari, pipe, scintille, fili incandescenti, superfici ad alta temperatura, ecc.
- Non spruzzare nessun tipo di sostanza la cui pericolosità non è nota.
- Prima di iniziare qualsiasi lavoro con l'aerografo staccare la spina elettrica dalla presa.
- Non è consentito utilizzare aerografi per spruzzare sostanze infiammabili.
- Non è consentito pulire gli aerografi con solventi infiammabili.
- Attenzione ai pericoli derivanti dalla sostanza spruzzata e rispettare le scritte sulle confezioni e le avvertenze fornite dal produttore della sostanza.

Raccomandazione: Indossare una maschera respiratoria: la nebbia di vernice ed i vapori dei solventi sono nocivi. Lavorare solo in ambienti ben ventilati o con ventilazione artificiale. Si raccomanda di indossare una tuta, occhiali di protezione, cuffie e guanti.



ATTENZIONE: PERICOLO DI LESIONI!

Non puntare mai l'aerografo su se stessi, su altre persone o su animali.



Coprire assolutamente le prese e gli interruttori.

Pericolo di shock elettrico per penetrazione di materiale nebulizzato!



Attenzione! Non utilizzare mai il dispositivo senza guarnizione dell'ugello o se la guarnizione dell'ugello è danneggiata. Se la guarnizione dell'ugello non è presente o è danneggiata il liquido potrebbe penetrare nel dispositivo, il che potrebbe incrementare il rischio di scossa elettrica. Prima di utilizzare il dispositivo si invita a verificare il perfetto stato della guarnizione dell'ugello.

- Nel lavoro con l'apparecchio W 560 al coperto ed all'aperto verificare che l'apparecchio non aspiri vapori di solventi.

- All'aperto, attenzione alla direzione del vento. Il vento può trasportare il materiale di copertura per grandi distanze e così provocare danni. Per il lavoro al coperto deve essere garantita una ventilazione sufficiente.
- Tenere i bambini lontano dall'apparecchio.
- Non aprire l'apparecchio per eseguire da soli riparazioni dell'impianto elettrico!



L'apparecchio deve funzionare solo con valvola correttamente funzionante.

Se la vernice sale nel tubo flessibile di aerazione (fig. 1, 11), spegnere l'apparecchio! Smontare il tubo flessibile di aerazione, la valvola e la membrana, pulirli e, se necessario, sostituire la membrana.

- **Non collocare la pistola a spruzzo.**

Con gli accessori ed i ricambi originali WAGNER si ha la garanzia del rispetto di tutte le norme di sicurezza.

4. Descrizione/ Dotazione

Descrizione / Dotazione (Fig. 1)	
1) Calotta dell'aria	2) Ugello
3) Dado a risvolto	4) Parte anteriore dell'aerografo
5) Grilletto	6) Parte posteriore dell'aerografo
7) Regolazione della quantità di materiale	8) Copertura del filtro dell'aria
9) Cavo di rete	10) Serbatoio
11) Tubo flessibile di aerazione	12) Valvola
13) Agitatore	14) Istruzioni per l'uso
15) Ricambi guarnizione dell'ugello*	16) Ricambi guarnizione dell'ugello*
17) Grasso lubrificante*	

* Si trova nel serbatoio, rimuovere prima della messa in funzione!

5. Materiali di copertura lavorabili

Lacche contenenti solventi ed idrosolubili, vernici trasparenti, primer, vernici a 2 componenti, vernici per ultima mano per autoveicoli, mordenti e sostanze conservanti del legno. Tutti prodotti vernicianti con logo Perfect Spray rosso

6. Materiali di copertura non lavorabili

Vernici per pareti senza logo Perfect Spray rosso, soluzioni alcaline e materiali di rivestimento contenenti acidi. Materiali di rivestimento infiammabili.

7. Preparazione del materiale di copertura

Con l'attacco di spruzzatura accluso si possono spruzzare vernici, smalti e vernici trasparenti non diluiti o poco diluiti. Per informazioni dettagliate vedere la scheda dei dati tecnici del produttore della vernice (→ scaricamento da Internet).

1. Mescolare il materiale e versarne la quantità necessaria nel serbatoio della vernice.

Consigli per la diluizione	
Materiale di spruzzatura	
Vernici trasparenti	non diluiti
Sostanze conservanti del legno, mordenti, oli, disinfettanti, anticrittogamici	non diluiti
Vernici contenenti solventi o diluibili in acqua, primer, vernici per autoveicoli, vernici di finitura	diluiti 5 - 10 %
Vernici per pareti con logo Perfect Spray rosso	diluire secondo le indicazioni fornite dal produttore

2. Se la portata è insufficiente, aggiungere gradualmente 5 - 10 % di diluente fino ad ottenere la portata richiesta.

8. Messa in servizio

Prima dell'allacciamento alla rete elettrica verificare che il valore della tensione di rete corrisponda a quello indicato sulla targhetta dell'apparecchio.

- Svitare il serbatoio dall'aerografo.
- Posizionare il tubo montante (Fig. 2).
Se il tubo montante è posizionato correttamente, il contenuto del serbatoio può essere spruzzato quasi completamente.
Per i lavori su oggetti in posizione orizzontale, ruotare il tubo montante in avanti. (Fig. 2 A)
Per i lavori di spruzzatura di oggetti sopra testa, ruotare il tubo montante all'indietro. (Fig. 2 B)
- Collocare il serbatoio su un foglio di carta e preparare il materiale di copertura.
- Avvitare il serbatoio all'aerografo.
- Collegare la parte anteriore alla parte posteriore dell'aerografo (Fig. 3).
- Collocare l'apparecchio solo su una superficie piana e pulita, altrimenti potrebbe ribaltarsi!
- Premere il grilletto. L'aerografo W 560 possiede un grilletto a 2 scatti. Il primo scatto fa avviare la turbina. Il secondo scatto attiva il trasporto del materiale.
- Regolare la figura di spruzzatura dell'aerografo.

9. Scelta della figura di spruzzatura



AVVERTENZA! Pericolo di lesioni! Non tirare in nessun caso il grilletto mentre si regola la calotta dell'aria.

Con dado a risvolto (fig. 5, pos. 1) leggermente allentato, ruotare la calotta dell'aria (2) nella posizione corrispondente alla figura di spruzzatura richiesta (freccia). Riserrare a fondo il dado a risvolto.

Fig. 4 A = getto a ventaglio verticale → per verniciatura orizzontale

- Fig. 4 B** = getto a ventaglio orizzontale → per verniciatura verticale
- Fig. 4 C** = getto conico → per angoli e spigoli e per superfici difficilmente accessibili

10. Regolazione della portata di materiale (Fig. 6)

Regolare la portata di materiale ruotando il regolatore sul grilletto dell'aerografo.

- rotazione antioraria → riduzione della portata di materiale
- + rotazione oraria → aumento della portata di materiale

11. Tecnica di spruzzatura

- La figura di spruzzatura dipende in maniera decisiva dalla levigatezza e dalla pulizia della superficie prima della spruzzatura. È pertanto necessario pretrattare accuratamente la superficie e tenerla senza polvere.
- Coprire le superfici che non vanno spruzzate.
- Coprire le filettature ed elementi simili dell'oggetto da spruzzare.
- Si suggerisce di eseguire una prova di spruzzatura su cartone o materiale simile per stabilire la regolazione migliore dell'aerografo.

Importante: Iniziare fuori dalla superficie da spruzzare ed evitare interruzioni all'interno di essa.

- **Corretto (Fig. 7 A)** Tenere l'aerografo ad una distanza costante di circa 5 - 15 cm dall'oggetto da spruzzare.
- **Errato (Fig. 7 B)** Intensa formazione di nebbia di vernice, qualità non uniforme della superficie.
- Spostare uniformemente l'aerografo in direzione trasversale o verticale, a seconda della regolazione della figura di spruzzatura.
- Con un movimento uniforme dell'aerografo si ottiene una qualità costante della superficie.
- In caso di accumulo di materiale di copertura sull'ugello (A) e sulla calotta dell'aria (B) (**Fig. 8**), pulire entrambi i componenti con solvente o acqua.

12. Interruzione del lavoro: massimo 4 ore

- Spegnerne l'apparecchio.
- Se sono state lavorate vernici a 2 componenti, l'apparecchio deve essere pulito immediatamente.

13. Messa fuori servizio e pulizia

Una pulizia corretta è condizione necessaria per il funzionamento regolare dell'apparecchio verniciatore. Se la pulizia non viene eseguita o viene eseguita in modo scorretto, la garanzia diventa nulla.

- 1) Estrarre la spina di rete. Prima di lunghe pause ed al termine del lavoro depressurizzare il serbatoio aprendolo brevemente e richiudendolo o azionando il grilletto e scaricando la vernice nella confezione originale.
- 2) Dividere l'aerografo. Premere leggermente in basso il gancio (Fig. 3 B "clic"). Ruotare la parte anteriore e la parte posteriore dell'aerografo l'una contro l'altra e smontarle.
- 3) Svitare il serbatoio. Versare i residui di materiale di copertura nella confezione.
- 4) Eseguire una prima pulizia del serbatoio e del tubo montante con un pennello. Pulire il foro di sfianto (Fig. 10 C).
- 5) Versare solvente o acqua nel serbatoio. Avvitare il serbatoio. **Per la pulizia non utilizzare materiali infiammabili.**
- 6) Riassemblare l'aerografo (Fig. 3).
- 7) Inserire la spina di rete, accendere l'apparecchio e spruzzare il solvente o l'acqua in un recipiente o su un panno.
- 8) Ripetere le operazioni descritte fino ad assistere alla fuoriuscita di solvente o di acqua pulita dall'ugello.
- 9) Spegnerne l'apparecchio ed estrarre la spina di rete.
- 10) Svitare il serbatoio e svuotarlo. Estrarre il tubo montante con la guarnizione del serbatoio.

ATTENZIONE! Non pulire le guarnizioni, la membrana ed i fori dell'ugello o dell'aria dell'aerografo con oggetti metallici acuminati.

Il tubo flessibile di sfianto e la membrana resistono ai solventi solo in modo limitato. Non inserire solventi, ma strofinare solamente.

- 11) Togliere il tubo flessibile di aerazione (Fig. 10 A, 13) in alto dal corpo dell'aerografo. Avvitare il coperchio della valvola (14). Togliere la membrana (15). Pulire accuratamente tutti i componenti.



AVVERTENZA! Non immergere mai la parte posteriore dell'aerografo in acqua o in altri liquidi. Pulire l'alloggiamento solo con un panno imbevuto.

- 12) Pulire l'esterno dell'aerografo e del serbatoio con un panno imbevuto di solvente o di acqua.
- 13) Svitare il dado a risvolto (Fig. 10, 1) e togliere la calotta dell'aria (2) e l'ugello (3). Pulire la calotta dell'aria, la guarnizione dell'ugello (4) e l'ugello con un pennello e solvente o acqua.

Rimontaggio

L'apparecchio deve funzionar solo con membrana (Fig. 10 A, 15) integra. Collocare la membrana sulla parte inferiore della valvola **con la punta verso l'alto**. Vedi anche la tacca sul corpo dell'aerografo. Applicare ed avvitare con cautela coperchio della valvola.



Attenzione! Non utilizzare mai il dispositivo senza guarnizione dell'ugello o se la guarnizione dell'ugello è danneggiata. Se la guarnizione dell'ugello non è presente o è danneggiata il liquido potrebbe penetrare nel dispositivo, il che potrebbe incrementare il rischio di scossa elettrica.

Collegare il tubo flessibile di aerazione al coperchio della valvola ed al nipplo del corpo dell'aerografo. Inserire la guarnizione dell'ugello (pos. 4) nell'ugello con la scanalatura (fessura) in avanti (Fig. 10 B).

Applicare l'ugello sul corpo dell'aerografo e posizionarlo correttamente ruotandolo. Applicare la calotta dell'aria sull'ugello e bloccarla serrando a fondo il dado a risvolto.

Applicare dal basso la guarnizione del serbatoio sul tubo montante e spingerla oltre il collare ruotandola leggermente. Inserire il tubo montante con la guarnizione del serbatoio nel corpo dell'aerografo.

14. Manutenzione



AVVERTENZA! Non mettere in funzione l'apparecchio senza filtro dell'aria; lo sporco aspirato ne potrebbe influenzare negativamente il funzionamento. Prima di procedere alla sostituzione estrarre la presa di rete.

- Pulire il filtro dell'aria se eccessivamente intasato. (Fig. 9).
- **Per facilitare il montaggio dell'aerografo, dopo la pulizia applicare una buona quantità di grasso lubrificante (in dotazione) sull'O-Ring della parte anteriore dell'aerografo (Fig. 10, pos. 5).**

15. Elenco dei ricambi

Elenco dei ricambi (Fig. 10)

Pos.	Nome	N° ord.
1	Dado a risvolto	0417 319
2	Calotta dell'aria	2305 129
3	Ugello	2305 131
4	Guarnizione dell'ugello	0417 706
5	O-Ring	0417 308
6	Regolazione della quantità di materiale con molla completa	0417 910
7	Parte anteriore dell'aerografo completo di serbatoio da 800 ml	0417 914
	Parte anteriore dell'aerografo completo di serbatoio da 1400 ml	0417 917
8	Kit del filtro dell'aria	0417 912
9	Copertura del filtro dell'aria (destra e sinistra)	2324 597
10	Guarnizione del serbatoio	0417 358
11	Tubo montante	0417 357
12	Serbatoio con coperchio (800 ml)	0413 909
	Serbatoio con coperchio (1400 ml)	0417 921
13,14,15	Tubo flessibile di aerazione, coperchio della valvola, membrana	2304 027

Elenco dei ricambi (Fig. 10)

16	Agitatore	2304 419
17	Grasso lubrificante (senza immagini)	2315 539

16. Accessori

Con altri spruzzatori ed accessori, il nuovo SISTEMA CLICK&PAINT offre l'attrezzo adatto per ogni lavoro.

Accessori (non in dotazione)

Nome	N° ord.
Prolunga impugnatura HVLP Rende più semplice l'applicazione su soffitti e oggetti a pavimento.	2307 678
Serbatoio da 800 ml con coperchio Impedisce l'indurimento della vernice per evaporazione del solvente.	0413 909
Spruzzatore Brilliant con serbatoio da 600 ml Ugello ottimizzato e canale dell'aria per superfici brillanti.	0417 932
Spruzzatore Perfect Spray con serbatoio da 800 ml Per il cambio rapido della vernice. Per oggetti e mobili medi e grandi.	0417 914
Spruzzatore per piccole quantità con serbatoio da 250 ml Per oggetti arabescati e delicati e per lavori dettagliati e creativi.	0417 918
Spruzzatore Perfect Spray con serbatoio da 1400 ml Rapido lavoro per grandi oggetti come casette di legno, portoni di garage, ecc.	0417 917
Spruzzatore per dettagli e radiatori con prolunga e serbatoio da 600 ml Per zone difficilmente accessibili, ad esempio radiatori, angoli di armadi, nicchie, ecc.	0417 915

Ulteriori informazioni sulla gamma di prodotti WAGNER per lavori di rinnovamento al sito www.wagner-group.com

17. Eliminazione di anomalie

Anomalia	Causa	Rimedio
Il materiale di copertura non fuoriesce dall'ugello	<ul style="list-style-type: none"> • Ugello intasato • Tubo montante intasato • Regolatore della portata di materiale ruotato eccessivamente in senso antiorario (-) • Tubo montante allentato • Assenza di aumento della pressione nel serbatoio 	<ul style="list-style-type: none"> → Pulire → Pulire → Ruotare in senso orario (+) → Inserire → Serrare il serbatoio

Anomalia	Causa	Rimedio
Il materiale di copertura gocciola dall'ugello	<ul style="list-style-type: none"> • Ugello allentato • Ugello usurato • La guarnizione dell'ugello non è presente o è usurata • Accumulo di materiale di copertura nella calotta dell'aria o nell'ago 	<ul style="list-style-type: none"> → Serrare → Sostituire → Utilizzare una guarnizione dell'ugello intatta → Pulire
La nebulizzazione è troppo grossolana	<ul style="list-style-type: none"> • Viscosità eccessiva del materiale di copertura • Portata eccessiva di materiale Regolatore della portata di materiale ruotato eccessivamente in senso orario (+) • Ugello sporco • Filtro dell'aria eccessivamente sporco • Aumento insufficiente della pressione nel serbatoio 	<ul style="list-style-type: none"> → Diluire → Ruotare la vite di regolazione della portata di materiale in senso antiorario (-) → Pulire → Sostituire → Serrare il serbatoio
Il getto di spruzzatura pulsa	<ul style="list-style-type: none"> • Materiale di copertura quasi esaurito nel serbatoio • Filtro dell'aria eccessivamente sporco • La guarnizione dell'ugello non è presente o è usurata 	<ul style="list-style-type: none"> → Rabboccare → Sostituire → Utilizzare una guarnizione dell'ugello intatta
Il materiale di copertura presenta colature	<ul style="list-style-type: none"> • Applicazione di una quantità eccessiva di materiale di copertura 	<ul style="list-style-type: none"> → Ruotare la vite di regolazione della portata di materiale in senso antiorario (-)
Formazione di una quantità eccessiva di nebbia di materiale (overspray)	<ul style="list-style-type: none"> • Distanza eccessiva dall'oggetto da spruzzare • Quantità eccessiva di materiale di copertura applicato 	<ul style="list-style-type: none"> → Ridurre la distanza di spruzzatura → Ruotare la vite di regolazione della portata di materiale in senso antiorario (-)
Vernice nel tubo flessibile di aerazione	<ul style="list-style-type: none"> • Membrana sporca • Membrana danneggiata 	<ul style="list-style-type: none"> → Pulire la membrana → Sostituire la membrana

18. Dati tecnici

Dati tecnici	
Viscosità massima:	110 DIN-s
Tensione:	230 V~
Potenza assorbita:	300 W
Potenza di nebulizzazione:	75 W
Isolamento doppio:	<input type="checkbox"/>
Livello di pressione acustica:*	74 dB (A); Insicurezza K = 4 dB (A)
Potenza acustica:*	87 dB (A); Insicurezza K = 4 dB (A)
Intensità di vibrazione:**	< 2,5 m/s ² ; Insicurezza K = 1,5 m/s ²
Peso:	1,3 kg

* Misurato secondo la normativa EN 50144-2-7:2000

** Misurato secondo la normativa EN 60745-1

Informazioni sul livello di vibrazione

Il livello di vibrazione indicato è stato misurato con un procedimento di prova normalizzato e può essere utilizzato per il confronto degli elettroutensili.

Il livello di vibrazione è utile anche a una valutazione preliminare del carico da vibrazioni.

Attenzione! Il valore di emissione di vibrazioni può differire dal valore nominale durante l'uso a seconda delle modalità effettive d'impiego dell'elettroutensile. È necessario stabilire misure di sicurezza per la protezione dell'operatore, basate su una valutazione dell'esposizione nelle condizioni effettive di utilizzo (occorre considerare tutte le fasi del ciclo operativo, ad esempio i periodi in cui l'elettroutensile è spento e quelli in cui è acceso ma funziona senza carico).

19. Indicazione per lo smaltimento



L'apparecchio completo di accessori e imballaggio dovrebbe essere riciclato nel rispetto dell'ambiente. Allo smaltimento dell'apparecchio, non gettarlo insieme ai rifiuti domestici. Supportate la tutela dell'ambiente e perciò portate il Vostro apparecchio ad un deposito di smaltimento locale oppure informatevi in un negozio specializzato dove smaltirlo. I residui di vernice e i solventi non devono essere gettati nelle fognature, negli scarichi o nei rifiuti domestici, ma smaltiti separatamente come rifiuti speciali. Seguire le indicazioni riportate sulle confezioni dei prodotti.

20. Avvertenza importante sulla responsabilità sul prodotto!

In base a una direttiva UE, il produttore risponde illimitatamente dei difetti del prodotto soltanto se tutti i componenti sono di sua produzione o sono stati da lui approvati e se gli

apparecchi sono stati montati e utilizzati correttamente. L'utilizzo di accessori e ricambi di terze parti può far decadere interamente o parzialmente la garanzia quando l'uso di tali accessori o ricambi determina un difetto del prodotto.

2 anni di garanzia

La garanzia è di 2 anni, a partire dal giorno di vendita (scontrino di cassa). Comprende ed è limitata alla eliminazione gratuita di difetti, attribuibili all'utilizzo di materiale non perfetto alla produzione o difetti di montaggio, oppure al ricambio gratuito di pezzi difettosi.

Uso o messa in esercizio, nonché montaggi o riparazioni non indicati nelle nostre istruzioni per l'uso, escludono una garanzia. Anche i pezzi soggetti ad usura sono esclusi dalla garanzia. La garanzia esclude l'impiego professionale. Ci riserviamo espressamente la prestazione della garanzia.

La garanzia è sospesa, se l'apparecchio è stato aperto da altre persone che il personale di assistenza **WAGNER**.

Danni dovuti al trasporto, lavori di manutenzione nonché danni e anomalie causate da lavori di manutenzione imperfetti non fanno parte della garanzia.

In caso di ricorso alla garanzia la prova per l'acquisto dell'apparecchio deve essere data dalla presentazione dello scontrino originale di acquisto.

Per quanto legalmente possibile escludiamo ogni responsabilità per ogni danno a persone, a cose o danni indiretti, specialmente se l'apparecchio è stato impiegato per un altro scopo che quello indicato nelle istruzioni per l'uso, non è stato messo in esercizio secondo le nostre istruzioni per l'uso o riparato o delle riparazioni sono state eseguite di iniziativa propria da una persona incompetente.

Ci riserviamo in stabilimento il diritto di eseguire riparazioni oltre quelle indicate nelle presenti istruzioni per l'uso.

In caso di garanzia o riparazione Vi preghiamo di rivolgervi al Vostro punto di vendita.

I Dichiarazione di conformità CE

Dichiariamo sotto la nostra esclusiva responsabilità, che il presente prodotto corrisponde alle relative disposizioni seguenti:

2006/42/EG; 2004/108/EG; 2011/65/EG; 2002/96/EG.

Norme armonizzate:

EN 60745-1:2009+A11:2010; EN 50580:2012; EN 55014-1:2006+A1:2009+A2:2011;

EN 55014-2:1997+Corrigendum 1997+A1:2001+A2:2008; EN 61000-3-2:2006+A1:2009

+ A2:2009; EN 61000-3-3:2008; EN 62233:2008



i.V. T. Jeltsch
Senior Vice President
Global Product Strategy & Planning



i. V. J. Ulbrich
Vice President Engineering

Responsabile della documentazione



J. Wagner GmbH Otto-Lilienthal-Str. 18 D-88677 Markdorf

I

D **J. Wagner GmbH**
Otto-Lilienthal-Str. 18
D-88677 Markdorf
☎ Hotline 0180 5 59 24 637
☎ +49/ (0) 75 44/ 505-1169

WAGNER

CZ **E-Coreco s.r.o.**
Na Roudné 102
301 00 Plzeň
☎ +420 734 792 823 ☎ +420 227 077 364

WAGNER

B **Wagner Spraytech Belgie**
Veilinglaan 56-58
1861 Meise-Wolvertem
☎ +32/2/2 69 46 75 ☎ +32/2/2 69 78 45

WAGNER

E **J. Wagner Spraytech Ibérica S.A.**
Ctra. N-340, Km 1245,4
08750 Molins de Rei (Barcelona)
☎ +34/93/6 80 00 28 ☎ +34/93/6 68 01 56

WAGNER

F **Wagner France S.a.r.l.**
12 Avenue des Tropiques
Z.A. de Courtaboeuf
91978 Les Ulis Cedex
☎ 0 825 011 111 ☎ +33 (0) 1 69 81 72 57

WAGNER

SLO Adresa servisa:
GMA Elektromehanika d.o.o.
Cesta Andreja Bitenca 115,
Ljubljana 1000/Slovenija
☎ +386(1)/583 83 04 ☎ +386(1)/518 38 03

WAGNER

DK/S **Wagner Spraytech**
Scandinavia A/S
Helgeshøj Allé 28
DK-2630 Tåstrup
☎ +45/43 27 18 18 ☎ +45/43 43 05 28

WAGNER

H Magyarországi szerviz
Hondimpex KFT.
Kossuth L. u. 48-50
8060 Mór
☎ +36(-22)/407 321 ☎ +36(-22)/407 852

WAGNER

CH **J. Wagner AG**
Industriestraße 22
9450 Altstätten
☎ +41/71/7 57 22 11 ☎ +41/71/7 57 23 23

WAGNER

PL **PUT Wagner Service**
ul. E. Imieli 14
41-605 Swietochlowice
☎ +48/32/2 45 06 19 ☎ +48/32/2 41 42 51

WAGNER

SK **Phobos Corporation Spol.r.o**
Stanicna 6, 92700 Sala
Slowakei
☎ +421/31/7 70 78 84 ☎ +421/31/7 70 22 42

WAGNER

HR Adresa servisa:
EL-ME-HO
Horvatinićev put 2
10436 Rakov Potok/Kroatien
☎/☎ +385(-1)65 86 - 028

WAGNER

NL **Wagner Spraytech Benelux B.V.**
De Heldinnenlaan 200
3543 MB Utrecht
☎ +31/30/2 41 41 55 ☎ +31/30/2 41 17 87

WAGNER

AUS **Wagner Spraytech**
Australia Pty. Ltd.,
14-16 Kevlar Close,
Braeside, VIC 3195/Australia
☎ +61/3/95 87 20 00 ☎ +61/3/95 80 91 20

WAGNER

GB **Wagner Spraytech (UK) Ltd.**
The Coach House
2 Main Road
Middleton Cheney OX17 2ND
☎ 01295 714200 ☎ 01295 710100

WAGNER

I **Fhc Srl**
Via Stazione 94,
26013 Crema (CR)
☎ 0373 204839 ☎ 0373 204845

WAGNER

www.wagner-group.com

Part. No. 0417 493 08/2013_RS

© Copyright by J.Wagner GmbH

Con riserva di errori e modifiche.